

ТИПОВОЙ ПРОЕКТ  
902-5-56.88

НАСОСНАЯ СТАНЦИЯ  
В ЛЕГКИХ МЕТАЛЛИЧЕСКИХ КОНСТРУКЦИЯХ (ЛМК)  
ДЛЯ МЕТАНТЕНКОВ ОБЪЕМОМ 2500 м<sup>3</sup>

АЛЬБОМ 4

Э1 ЗАДАНИЕ ЗАВОДУ-ИЗГОТОВИТЕЛЮ НА ЩСУ стр. 2+22

ТИПОВОЙ ПРОЕКТ  
902-5-56.88


НАСОСНАЯ СТАНЦИЯ  
В ЛЕГКИХ МЕТАЛЛИЧЕСКИХ КОНСТРУКЦИЯХ (ЛМК)  
ДЛЯ МЕТАНТЕНКОВ ОБЪЕМОМ 2500 м<sup>3</sup>

АЛЬБОМ 4  
ПЕРЕЧЕНЬ АЛЬБОМОВ

Альбом 1	ПЗ	Пояснительная записка
	ТХ	Технология производства
	ОВ	Отопление и вентиляция
	ВК	Внутренний водопровод и канализация
Альбом 2	АР	Архитектурные решения
	КЖ	Конструкции железобетонные
	КМ	Конструкции металлические
Альбом 3	ЭМ	Силовое электрооборудование
	АТХ	Технологический контроль
Альбом 4	Э1	Задание заводу-изготовителю на ЩСУ
Альбом 5	А1	Задание заводу-изготовителю на ЩУС
Альбом 6	СО	Спецификации оборудования
Альбом 7	ВМ	Ведомости потребности в материалах
Альбом 8	С	Сметы

РАЗРАБОТАН :

Гипрокоммунводоканалом  
Главный инженер института  
Главный инженер проекта

 Н.Г. ХАЗИКОВ  
А.Б. ДЕГТЯР

УТВЕРЖДЕН И ВВЕДЕН В  
ДЕЙСТВИЕ МЖКХ РСФСР  
Приказ от 26.10. 1988г. №275

Альбом 4

Наименование	Кол. НКУ	Кол-во привед. панелей	Обозначение таблицы аппаратов	Примечание
Щит ЩСУ	1	7	ТП 902-5-56.88-31-2	

ТП 902-5-56.88-31-1

Изм.	Лист	№ докум.	Подпись	Дата	Насосная станция в легких металлических конструкциях (ЛМК) для метантенков объемом 2500м³	Стадия	Масштаб	Масштаб
Инженер	Потоцкий				Перечень комплектных устройств	Лист 1	Листов 1	Листов 1
Ст. инж.	Казакова							
Гл. спец.	Некрасов							
Н. контр.	Некрасов							
Нач. отд.	Кулагин							

Шиф. № листа, Подпись и дата, Взам. инв. №

Альбом 4

Обозначение	Наименование	Кол. лист.	Примечание
ТП 902-5-56.88-31-СТ	Содержание тома	1	
ТП 902-5-56.88-31-1	Перечень комплектных устройств	1	
ТП 902-5-56.88-31-2	Щит ЩСУ. Технические данные аппаратов	3	
ТП 902-5-56.88-31-3	Щит ЩСУ. Чертеж общего вида	5	
ТП 902-5-56-88-31-4	Щит ЩСУ. Схема электрическая соединений	4	
ТП 902-5-56-88-31-5	Щит ЩСУ. Перечень надписей	5	

ТП 902-5-56.88-31-С1

Изм.	Лист	№ докум.	Подпись	Дата	Насосная станция в легких металлических конструкциях (ЛМК) для метантенков объемом 2500м³	Стадия	Масштаб	Масштаб
Инженер	Потоцкий				Содержание тома	Лист 1	Листов 1	Листов 1
Ст. инж.	Казакова							
Гл. спец.	Некрасов							
Н. контр.	Некрасов							
Нач. отд.	Кулагин							

Шиф. № листа, Подпись и дата, Взам. инв. №

Альбом 4

Формат	Зона	Лист	Обозначение	Наименование	Кол.	Примечание
				Документация		
				Чертеж общего вида		
				Схема электрическая соединений		
				Перечень надписей		
				Сборочные единицы		
				Блоки		
		1 1		Б5130-3774ухл4В	3	
		1 2		Б5430-2074гухл4В	3	
		2 3		Б5130-2674-ухл4В	3	
		2 4		Б5130-2274ухл4В	2	
		3,4 5		Б5430-2674гухл4В	8	
		3,4 6		Б5130-2274гухл4В	8	
				Н1		
		7		Выключатель ЯЗ716-ФУЗ Ир160А Iуст 2500 U~380В	1	QF1
		8		Рубильник ~ 380 В РН-35320	1	Q1

ТП 902-5-56.88-31-2

Изм.	Лист	№ докум.	Подпись	Дата	Насосная станция в легких металлических конструкциях (ЛМК) для метантенков объемом 2500м³	Стадия	Масштаб	Масштаб
Инженер	Потоцкий				Щит ЩСУ Технические данные аппаратов	Лист 1	Листов 3	Листов 3
Ст. инж.	Казакова							
Гл. спец.	Некрасов							
Н. контр.	Некрасов							
Нач. отд.	Кулагин							

Шиф. № листа, Подпись и дата, Взам. инв. №

Альбом 4

Формат	Зона	Лист	Обозначение	Наименование	Кол.	Примечание
		9		Реле ~ U220В	12	1КЛ1-6КЛ1
				РПУ2-М36 220УЗБ		1КЛ2-6КЛ2
				К 2 з, 2р		
				Н2		
		2 10		Выключатель И~380В ЯЗ716-ФУЗ Ир1.60А Iуст 1600	2	QF11, QF12
				Выключатель	2	QF2, QF
				ЯЕ 2046М10Р00УЗБ		
				Ир 25А Отс 12		
				И~380В		
		12		Выключатель	2	QF3, QF4
				ЯЕ 2046М-10Р00-УЗБ		
				Ир 31,5А Отс 12		
				И~380В		
		13		Выключатель	4	QF7-QF10
				ЯЕ 2046М-10Р00УЗБ		
				Ир 10А Отс 12		
				И~380В		
		14		Выключатель	4	QF5
				ЯЕ 2046М-10Р00УЗБ		
				Ир 5А Отс 12		
				И~380В		
		15		Выключатель	1	SF1
				ЯЕ 2026-10НУЗБ		
				Ир 2,5А Отс 12		
				И~380В		
		16		Выключатель	3	SF2
				АБЗ-МУЗ Ир 0.6 В		SF3, SF4
				Отс 2 I н И~380В		

ТП 902-5-56.88-31-2

Изм.	Лист	№ докум.	Подпись	Дата	Насосная станция в легких металлических конструкциях (ЛМК) для метантенков объемом 2500м³	Стадия	Масштаб	Масштаб
Инженер	Потоцкий				Щит ЩСУ Технические данные аппаратов	Лист 1	Листов 3	Листов 3
Ст. инж.	Казакова							
Гл. спец.	Некрасов							
Н. контр.	Некрасов							
Нач. отд.	Кулагин							

Шиф. № листа, Подпись и дата, Взам. инв. №

# Альбом 4

Панель	Строка	Надпись	Поз. обозначение	Место надписи	Текст	К-во	Вид шрифта	Заголовок
1	2			Верхнее обрамление щита	Ввод №1	1		
	3			"	Насосы 1,2,3	1		
	4			"	Задвижки 4,5,6	1		
	2	2		"	Ввод №2, АВР.	1		
2	3			"	Вентиляция	1		
	4			"	Отходящие линии	1		
3	2			"	Инжекторные 1,2	1		
	4	2		"	Инжекторные 3,4	1		
1	1	QF1	Табличка	Ввод №1	1			
		Q1	"	Q1	1			
		1KL1	"	1KL1	1			
		1KL2	"	1KL2	1			
		2KL1	"	2KL1	1			
		2KL2	"	2KL2	1			
		3KL1	"	3KL1	1			
		3KL2	"	3KL2	1			
		4KL1	"	4KL1	1			
		4KL2	"	4KL2	1			
		5KL1	"	5KL1	1			
		5KL2	"	5KL2	1			
		6KL1	"	6KL1	1			
		6KL2	"	6KL2	1			
		1	"	1	1			
		4	"	4	1			

ТП 902 - 5 - 56.88 - 31-5

Инженер	Потоцкий	Ст. инж.	Казяков	Гл. спец.	Некрасов	Н. контр.	Некрасов	Нач. отд.	Кулагин
Щит ЩСУ		Перечень надписей		Лист 1		Листов 5			
Гипрокоммунадоканва г. Москва									

# Альбом 4

Формат	Зона	Поз.	Обозначение	Наименование	Кол	Примечание
2	17			Рубильник ~380 В Р11-31320	1	Q2
		18		Пускатель ПМЛ-1100-04В ~220	4	7кМ, 8кМ, 9кМ1, 9кМ2
		19		Реле ~220 РТЛ-1010×04	1	7кМ
		20		Приставка ~220 В ПКЛ-1104	1	7кМ
		21		Пускатель ПМЛ-2100×04 ~220 В	2	кМ1, кМ2
		22		Приставка ~220 В ПКЛ-2204	5	8кМ, 9кМ1, 9кМ2, кМ1, кМ2
		23		Реле РПУ2М36220У3Б U~220В	18	кЛ5 ÷ кЛ12, рез. 10кЛ1 ÷ 13кЛ1, 10кЛ2 ÷ 13кЛ2
		24		Реле РПУ2-М36220У3Б U~220В	12	110кЛ1, 119кЛ2, 120кЛ1, 120кЛ2, 121кЛ1, 121кЛ2, 119кЛ1, 120кЛ1, 121кЛ1, 122кЛ1, 119кЛ1, 119кЛ2, 120кЛ1, 120кЛ2, 121кЛ1, 121кЛ2, 122кЛ1, 122кЛ2
		25		Реле РПУ2-М36220У3Б U~220В	12	119кЛ1, 119кЛ2, 120кЛ1, 120кЛ2, 121кЛ1, 121кЛ2, 122кЛ1, 122кЛ2
				Колодка БЗ-24-10сКТ-5-У		

ТП 902 - 5 - 56.88 - 31-2

Лист 3

# Альбом 4

Панель	Строка	Надпись	Поз. обозначение	Место надписи	Текст	К-во	Вид шрифта	Заголовок
2		KL7	Табличка	KL7	1			
		KL8	"	KL8	1			
		KL9	"	KL9	1			
		KL10	"	KL10	1			
		KL11	"	KL11	1			
		KL12	"	KL12	1			
		рез.	"	Резерв	1			
		10KL1	"	10KL1	1			
		10KL2	"	10KL2	1			
		11KL1	"	11KL1	1			
		11KL2	"	11KL2	1			
		12KL1	"	12KL1	1			
12KL2	"	12KL2	1					
13KL1	"	13KL1	1					
13KL2	"	13KL2	1					
10	"	10	1					
11	"	11	1					
12	"	12	1					
13	"	13	1					
3		119	"	119	1			
		120	"	120	1			
		121	"	121	1			
		122	"	122	1			
		123	"	123	1			
		119KL1	"	119KL1	1			
		119KL2	"	119KL2	1			
		120KL1	"	120KL1	1			
120KL2	"	120KL2	1					

ТП 902 - 5 - 56.88 - 31-5

Лист 2

# Альбом 4

Панель	Строка	Надпись	Поз. обозначение	Место надписи	Текст	К-во	Вид шрифта	Заголовок	
1		2	Табличка	2	1				
		5	"	5	1				
		3	"	3	1				
		6	"	6	1				
		2	2	QF11	"	Питание АВР системы вентиляции	1		
		3	3	QF12	"	Ввод №2	1		
2		Q2	"	Q2	1				
		4	SF1	"	АВР	1			
		5	QF2	"	Освещение насосной станции	1			
		6	QF3	"	Башня лифта	1			
		7	QF4	"	Газосборный пункт	1			
		8	QF5	"	ЩУС	1			
		9	QF7	"	Освещение инжекторной 1	1			
		10	QF8	"	Освещение инжекторной 2	1			
		11	QF9	"	Освещение инжекторной 3	1			
		12	QF10	"	Освещение инжекторной 4	1			
		13	7-QF	"	Приточная система П-1	1			
				SF2	"	SF2	1		
				SF3	"	SF3	1		
		SF4	"	SF4	1				
		КМ1	"	КМ1	1				
		КМ2	"	КМ2	1				
		7кМ	"	7кМ	1				
		8кМ	"	8кМ	1				
		9кМ1	"	9кМ1	1				
		9кМ2	"	9кМ2	1				
		кЛ5	"	кЛ5	1				
		кЛ6	"	кЛ6	1				

ТП 902 - 5 - 56.88 - 31-5

Лист 3

Альбом 4

Панель	Строка	Надпись	Поз. обозначение	Место надписи	Текст	К-во	Вид шрифта	Заголовок
3			121 КЛ1	Табличка	121 КЛ1	1		
			121 КЛ2	"	121 КЛ2	1		
			122 КЛ1	"	122 КЛ1	1		
			122 КЛ2	"	122 КЛ2	1		
			219 КЛ1	"	219 КЛ1	1		
			219 КЛ2	"	219 КЛ2	1		
			220 КЛ1	"	220 КЛ1	1		
			220 КЛ2	"	220 КЛ2	1		
			221 КЛ1	"	221 КЛ1	1		
			221 КЛ2	"	221 КЛ2	1		
			222 КЛ1	"	222 КЛ1	1		
			222 КЛ2	"	222 КЛ2	1		
			219	"	219	1		
			220	"	220	1		
			221	"	221	1		
			222	"	222	1		
			223	"	223	1		
4			319	"	319	1		
			320	"	320	1		
			321	"	321	1		
			322	"	322	1		
			323	"	323	1		
			319 КЛ1	"	319 КЛ1	1		
			319 КЛ2	"	319 КЛ2	1		
			320 КЛ1	"	320 КЛ1	1		
			320 КЛ2	"	320 КЛ2	1		
			321 КЛ1	"	321 КЛ1	1		
			321 КЛ2	"	321 КЛ2	1		

ТП 902-5-56.88 -31-5

Лист 4

Инв. № подл. Подпись и дата

Альбом 4

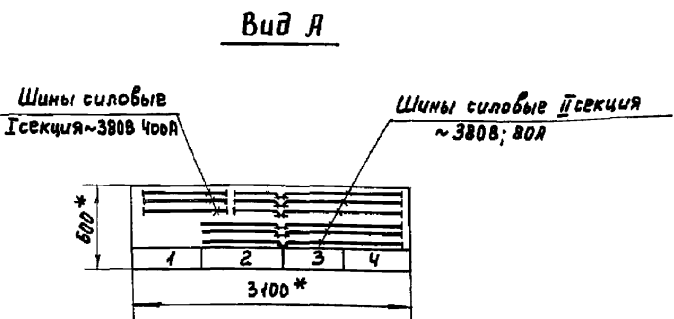
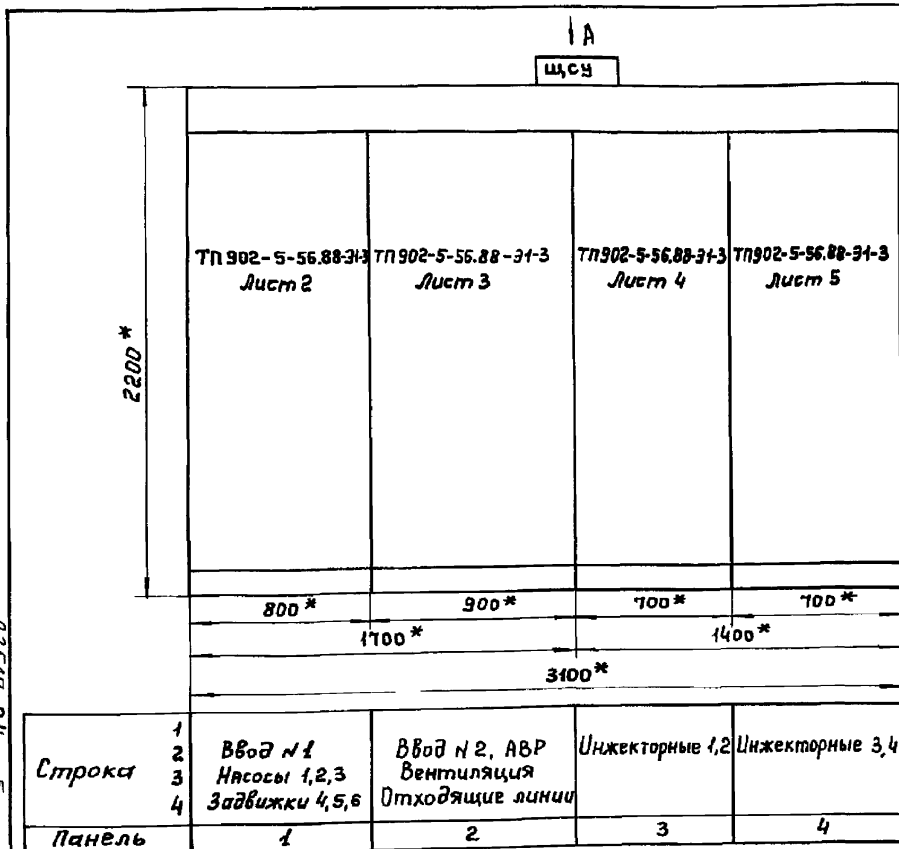
Панель	Строка	Надпись	Поз. обозначение	Место надписи	Текст	К-во	Вид шрифта	Заголовок
4			322 КЛ1	Табличка	322 КЛ1	1		
			322 КЛ2	"	322 КЛ2	1		
			419 КЛ1	"	419 КЛ1	1		
			419 КЛ2	"	419 КЛ2	1		
			420 КЛ1	"	420 КЛ1	1		
			420 КЛ2	"	420 КЛ2	1		
			421 КЛ1	"	421 КЛ1	1		
			421 КЛ2	"	421 КЛ2	1		
			422 КЛ1	"	422 КЛ1	1		
			422 КЛ2	"	422 КЛ2	1		
			419	"	419	1		
			420	"	420	1		
			421	"	421	1		
			422	"	422	1		
			423	"	423	1		

ТП 902-5-56.88 -31-5

Лист 5

Инв. № подл. Подпись и дата

Альбом 4



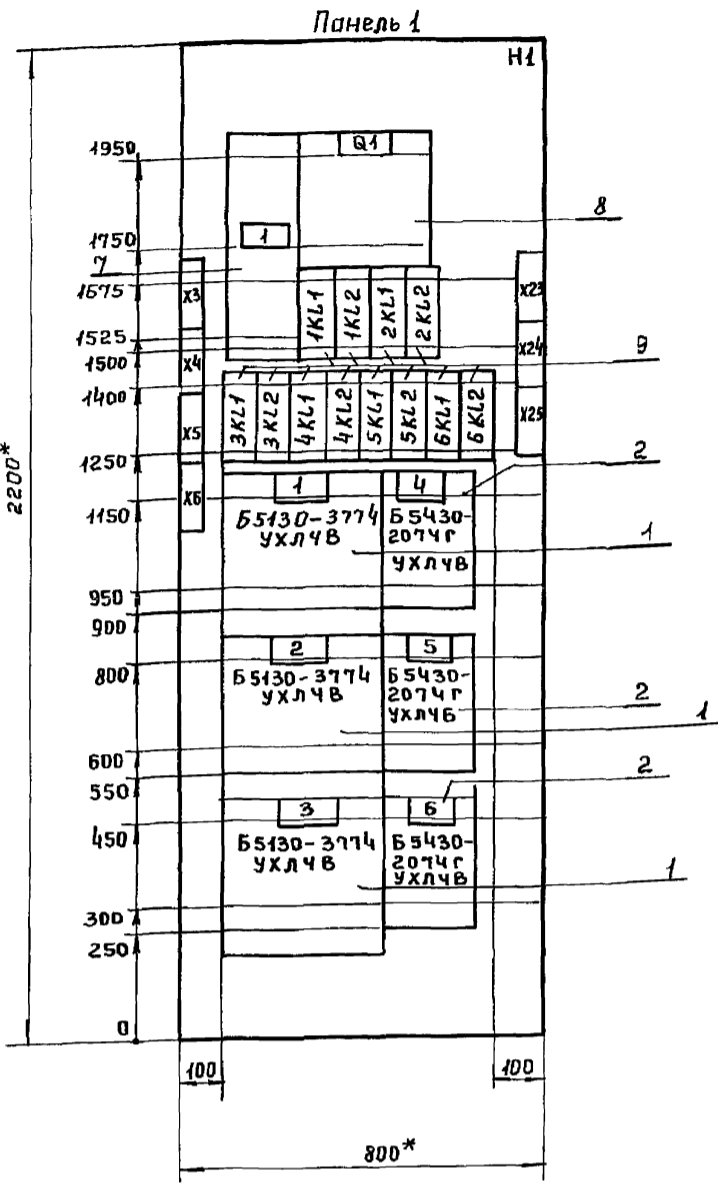
\*) размеры для справок

Изм.	Лист	№ докум.	Подпись	Дата	ТП 902-5-56.88-31-3		
					Насосная станция в легких металлических конструкциях (ЛМК) для метантенков объемом 2500 м³		
Инженер	Потоцкий				Стадия	Масштаб	Масштаб
Ст. инж.	Казачкова				Лист 1	Листов 5	
Гл. спец.	Некрасов				Щит ЩСЧ		
Н.контр.	Некрасов				Чертеж общего вида		
Нач. отд.	Кулагин				Ипроткомунбодоканал г. Москва		

Инв. № подл. Подпись и дата

23517-04 5

Альбом 4

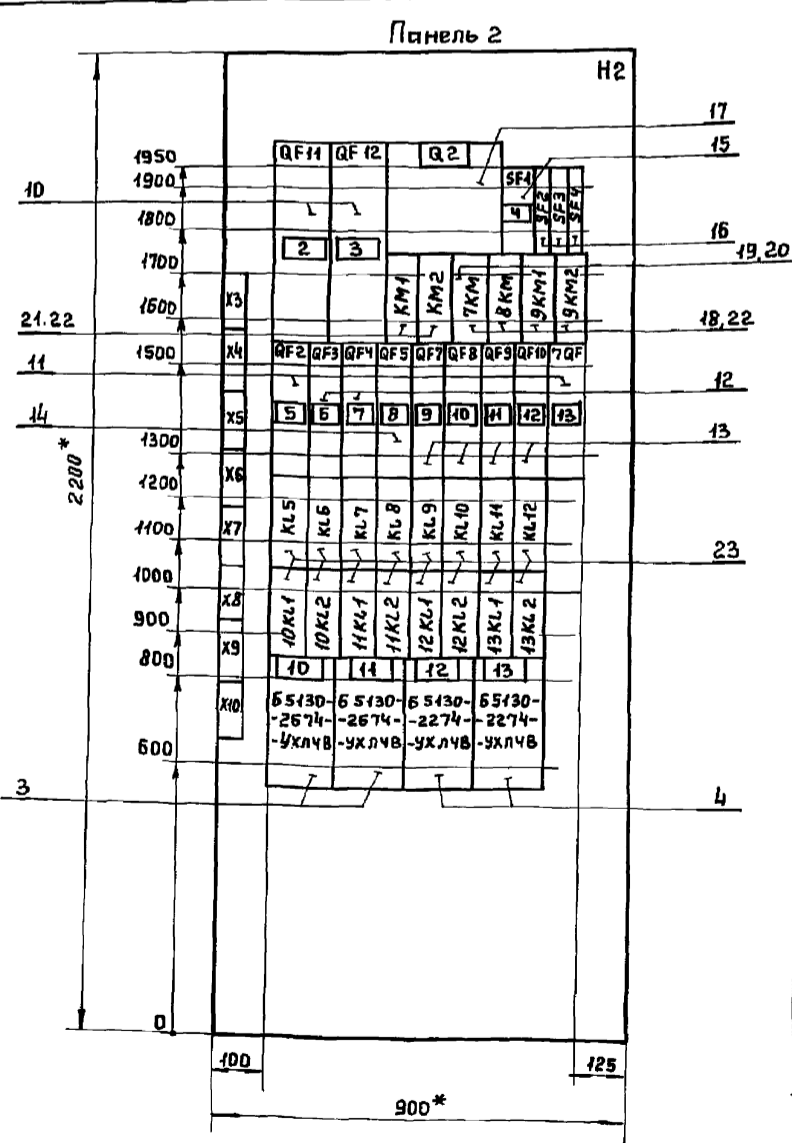


\*) Размеры для справок

Панель 1 Набор Н1

				ТП 902-5-56.88-31-3				
Изм.	Лист	№ докум.	Подпись	Дата	Навесная станция в легких металлических конструкциях (ЛМК) для метантенков объемом 2500 м <sup>3</sup>	Этадия	Масса	Масштаб
Инженер	Потоцкий					ТП		
Ст. инж.	Казякова					Лист 2	Листов 5	
Гл. спец.	Некрасов					Щит ЩСУ		
Н. контр.	Некрасов					Чертеж общего вида		
Нач. отд.	Кулагин					Гипрокоммунводоканал г. Москва		

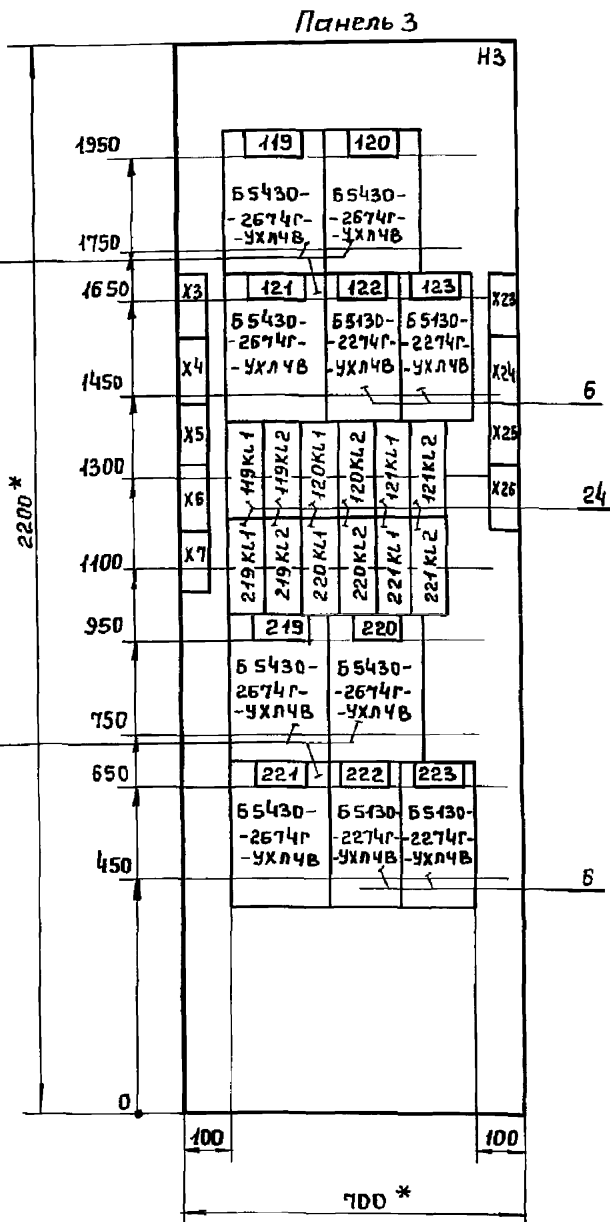
Альбом 4



\*) размеры для справок

Панель 2 Набор Н2

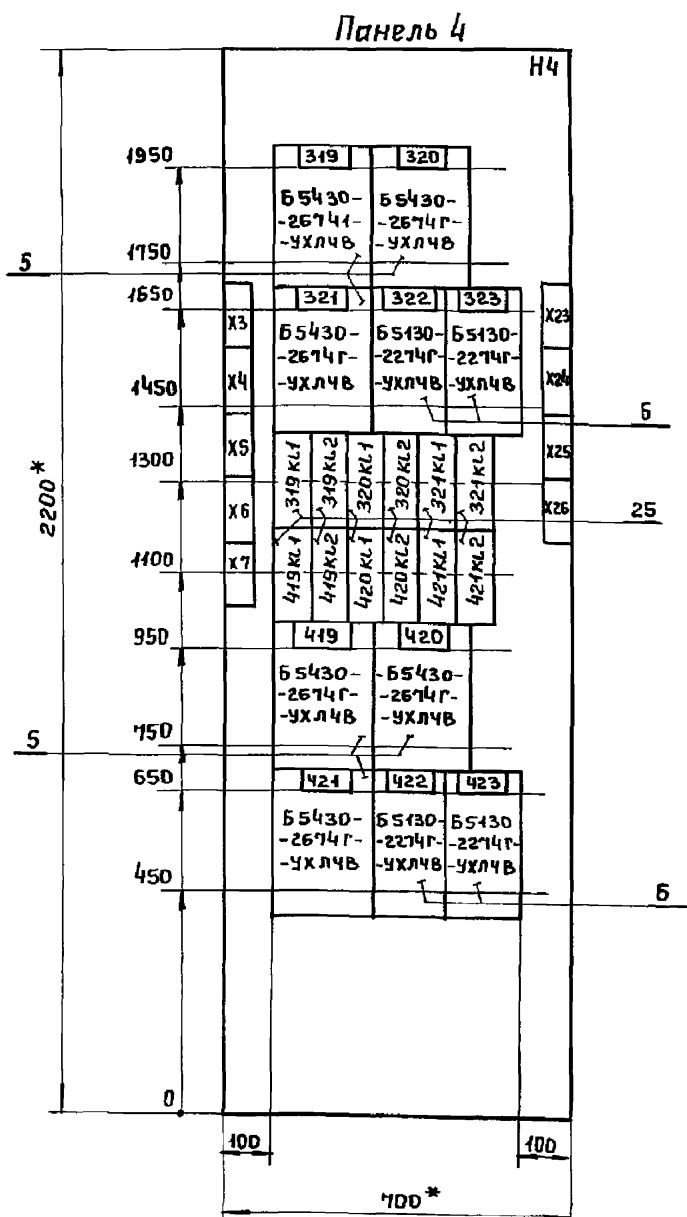
				ТП 902-5-56.88-31-3				
Изм.	Лист	№ докум.	Подпись	Дата	Навесная станция в легких металлических конструкциях (ЛМК) для метантенков объемом 2500 м <sup>3</sup>	Этадия	Масса	Масштаб
Инжен.	Потоцкий					ТП		
Ст. инж.	Казякова					Лист 3	Листов 5	
Гл. спец.	Некрасов					Щит ЩСУ		
Н. контр.	Некрасов					Чертеж общего вида		
Нач. отд.	Кулагин					Гипрокоммунводоканал г. Москва		



\* Размеры для справок

Панель 3 Набор НЗ

				ТП 902-5-56.88 -31-3			
Изм.	Лист	№ докум.	Подпись	Дата	Насосная станция в легких металлических конструкциях (ЛМК) для метантенков объемом 2500 м <sup>3</sup>	Стадия	Масштаб
Инженер	Потоцкий				Щит ЩСЧ. Чертеж общего вида.	Лист 4	Листов 5
Ст. инж.	Казякова					Гипрокоммунаводоканал г. Москва	
Гл. спец.	Некрасов						
Н. контр.	Некрасов						
Нач. отд.	Кулагин						



\* Размеры для справок

Панель 4 Набор Н4

				ТП 902-5-56.88 -31-3			
Изм.	Лист	№ докум.	Подпись	Дата	Насосная станция в легких металлических конструкциях (ЛМК) для метантенков объемом 2500 м <sup>3</sup>	Стадия	Масштаб
Инженер	Потоцкий				Щит ЩСЧ. Чертеж общего вида.	Лист 5	Листов 5
Ст. инж.	Казякова					Гипрокоммунаводоканал г. Москва	
Гл. спец.	Некрасов						
Н. контр.	Некрасов						
Нач. отд.	Кулагин						

Шиб. № подл. Подпись и дата. Взят. ин. №

X3

1	1	-1-
11	2	4
19	3	16
23	4	4
25	5	4
27	6	4
29	7	16
723	8	16
725	9	16
727	10	3

X4

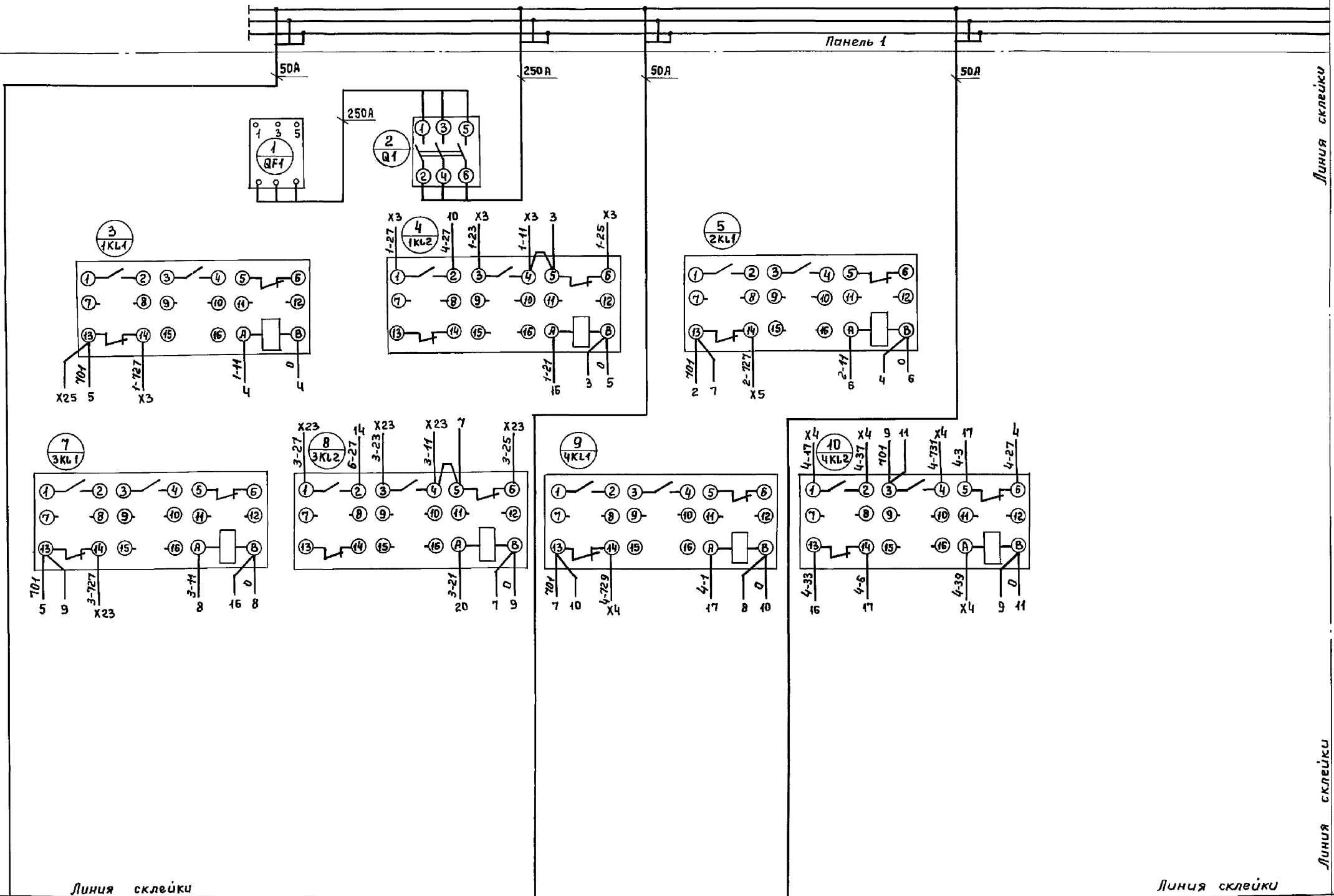
1	1	-4-
17	2	10
21	3	10
35	4	10
37	5	10
39	6	10
41	7	10
43	8	9
729	9	9
731	10	10

X5

1	1	-2-
11	2	6
19	3	18
23	4	6
25	5	6
27	6	6
29	7	18
723	8	18
725	9	18
727	10	5

X6

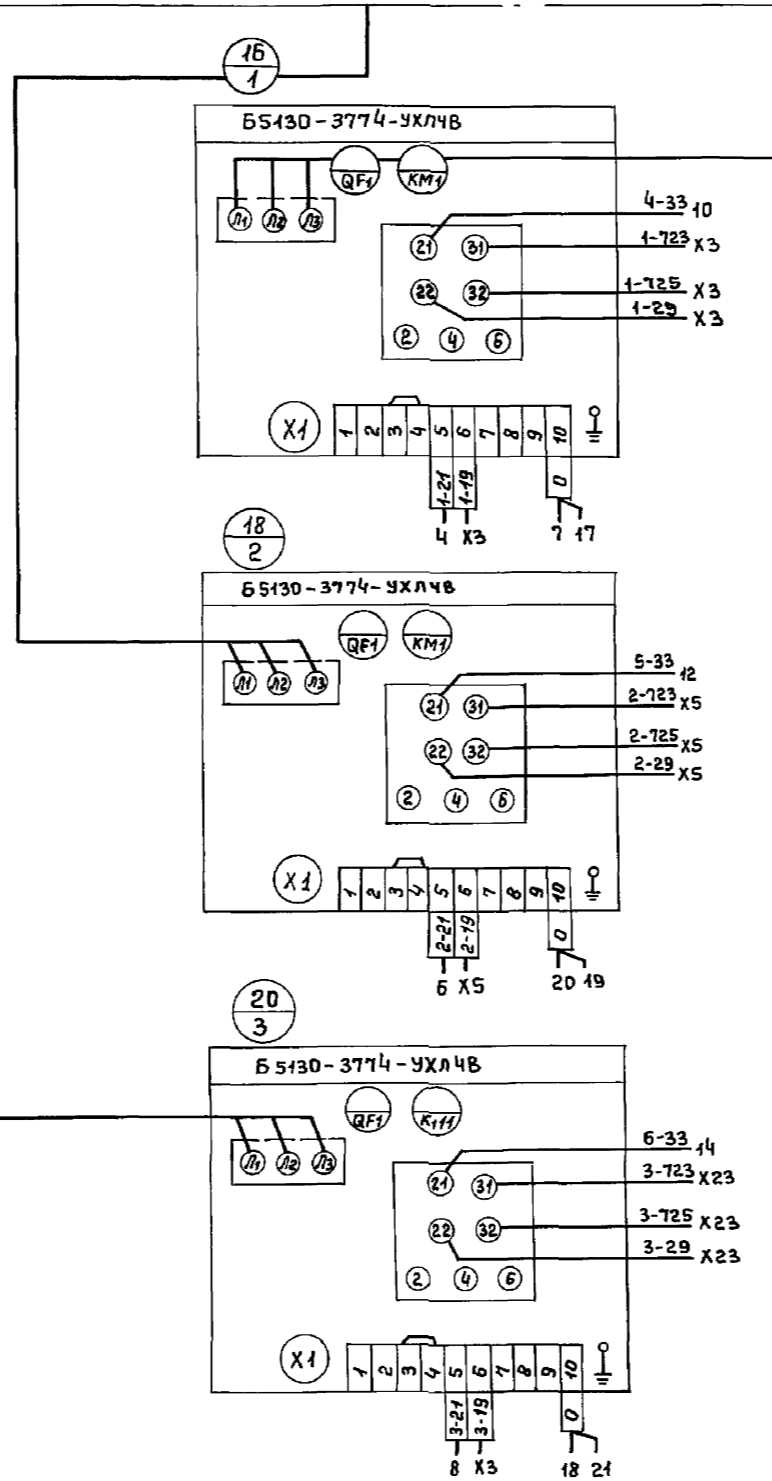
1	1	-5-
17	2	12
21	3	12
35	4	12
37	5	12
39	6	12
41	7	12
43	8	11
729	9	11
731	10	12



Панель 1 Набор №1

ТП 902-5-56.88-31-4				Стадия	Масса	Масштаб
Изм.	Лист	№ докум.	Подпись	Дата	Насосная станция в легких металлических конструкциях (ЛМК) для метантенков объемом 2500м³	
Инжен.	Потоцкий				Лист	Листов
Ст. инж.	Казякова				Щит ЩСУ. Схема электрическая соединений (начало)	
Н. контр.	Некрасов				Виркоммунбодоканал г. Москва	
Нач. отд.	Кудатин				23517-04 8	





Шифр № подл. Подпись и дата ВЗМ.И.И.Б.М.

Панель 1 Набор И1

				ТП 902-5-56.88-31-4				
Изм.	Лист	№ докум.	Подпись	Дата	Насосная станция в легких металлических конструкциях (ЛМК) для метантенков объемом 2500м³	Стадия	Масса	Масштаб
Инженер	Потоцкий		<i>[Signature]</i>			ТП		
Ст. инж.	Казякова		<i>[Signature]</i>			Лист	Листов	
Гл. спец.	Некрасов		<i>[Signature]</i>		Щит ЩСЧ			
И.контр.	Некрасов		<i>[Signature]</i>		Схема электрическая соединений (продолжение)	Гипрокоммуна		г. Москва
Нач. отд.	Кулагин		<i>[Signature]</i>					

Линия склейки

Линия склейки

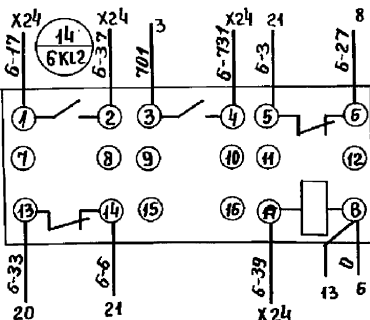
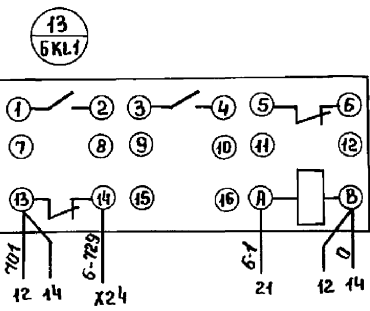
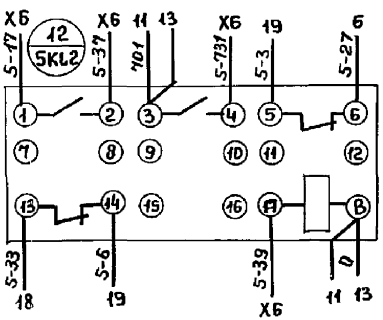
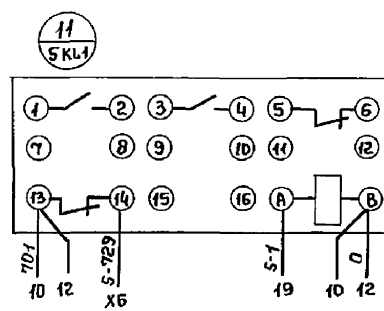
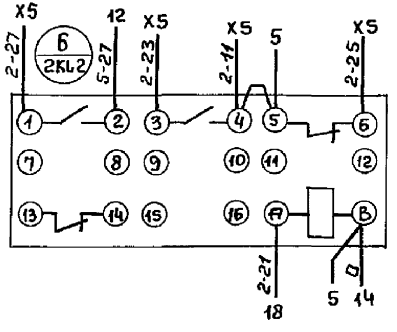
Линия склейки

Линия склейки

Вид спереди

Шины силовые I секция  
~380В 400В панели 2

15A 15A 15A



X23

-3-	1	
8	2	41
20	3	19
8	4	23
8	5	25
8	6	27
20	7	29
20	8	725
7	9	127
	10	

X24

-6-	1	
14	2	17
	3	21
	4	35
14	5	37
14	6	39
	7	41
	8	43
13	9	729
14	10	737

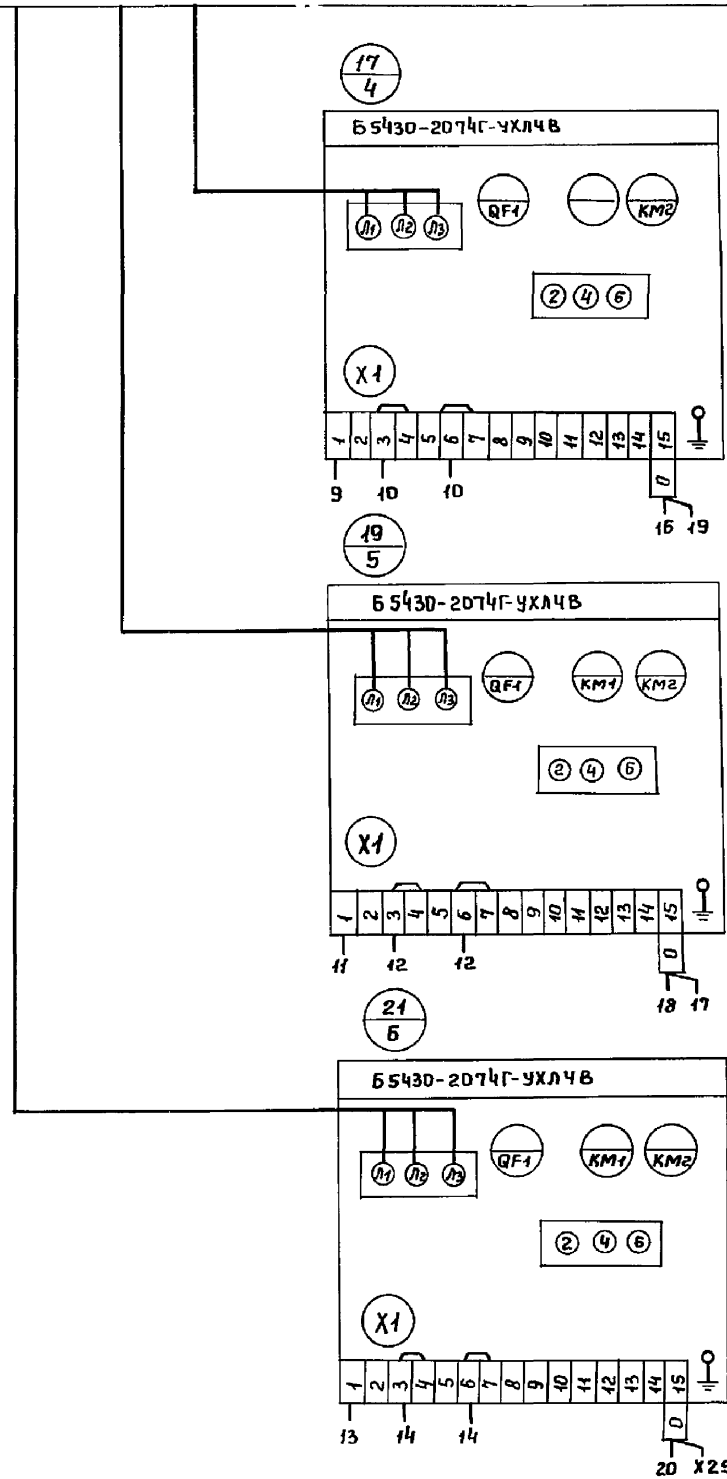
X25

	1	
	2	
	3	
	4	
	5	
3	6	701
	7	701
	8	
21	9	0
	10	0

Панель 1 Набор №1

				ТП 902-5-56.88-31-4				
Изм.	Лист	№ докум.	Подпись	Дата	Насосная станция в легких металлических конструкциях (ЛМК) для метантенков объемом 2500 м³	Стация	Масса	Масштаб
Инженер	Лотоцкий		<i>[Signature]</i>		Щит ЩСУ Схема электрическая соединений (продолжение)	ТП		
Ст. инж.	Казакова		<i>[Signature]</i>			Лист	Листов	
Гл. спец.	Некрасов		<i>[Signature]</i>			Щит ЩСУ Схема электрическая соединений (продолжение)		
Н. контр.	Некрасов		<i>[Signature]</i>			Щит ЩСУ Схема электрическая соединений (продолжение)		
Нач. отд.	Кулагин		<i>[Signature]</i>		Щит ЩСУ Схема электрическая соединений (продолжение)			

Шифр, № листа, Подпись и дата (вместо инв. №)

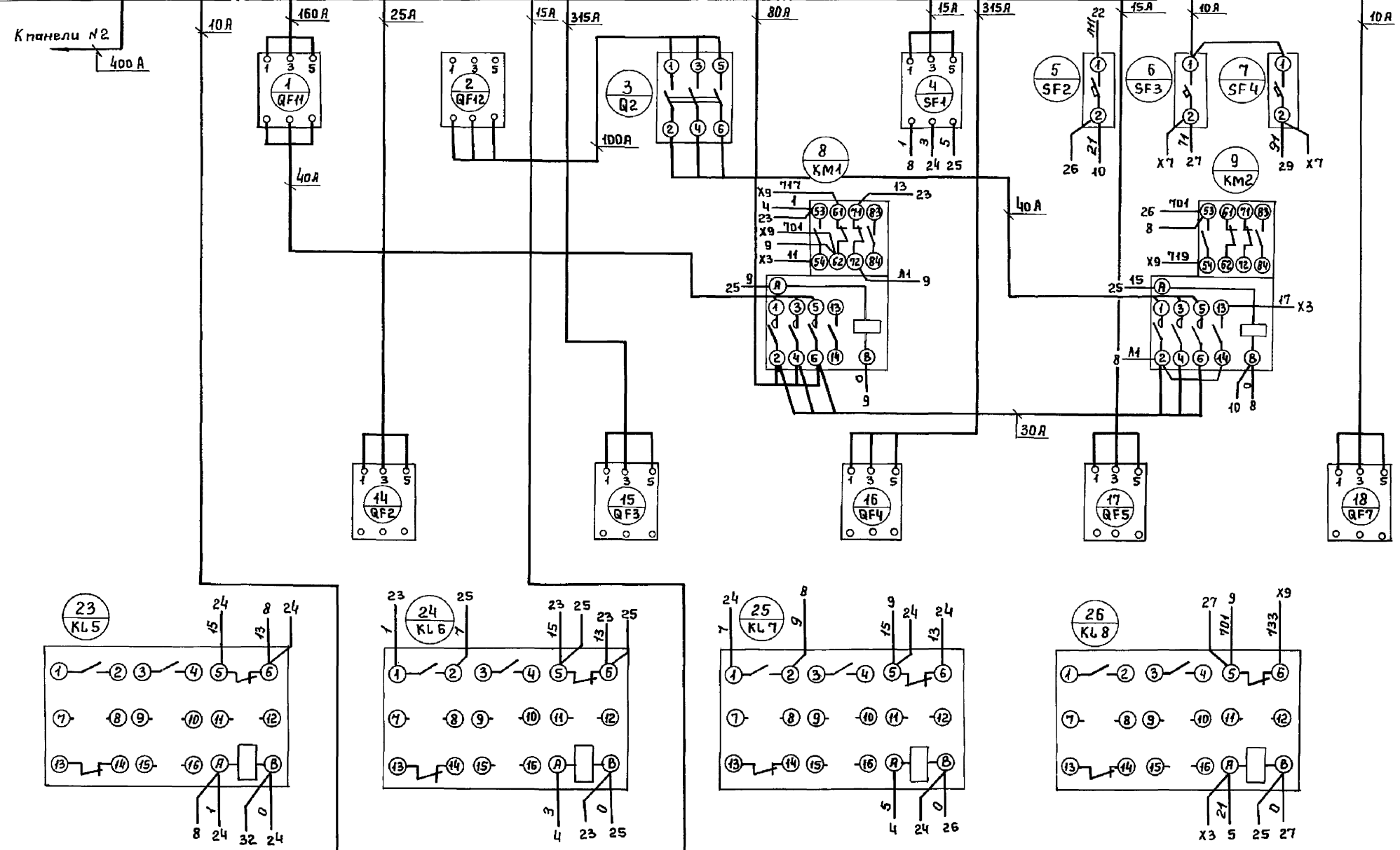


Панель 1 Набор И1

				ТП 902-5-5688-31-4				
Изм.	Лист	№ докум.	Подпись	Дата	Насосная станция в легких металлических конструкциях (ЛМК) для метантенков объемом 2500 м³	Стадия	Масса	Масштаб
Инженер	Потоцкий		<i>[Signature]</i>			ТП		
Ст. инж.	Казякова		<i>[Signature]</i>			Лист	Листов	
Гл. спец.	Некрасов		<i>[Signature]</i>		Щит ЩСЧ.			
И.контр.	Некрасов		<i>[Signature]</i>		Схема электрическая соединений (продолжение)	Гипрокоммунводоканал г. Москва		
Нач. отд.	Кулагин		<i>[Signature]</i>					

От панели №2

Панель 2



X3

11	1	8
17	2	9
23	3	10
25	4	10
29	5	10
29	6	10
31	7	11
33	8	11
33	9	11
21	10	26

X4

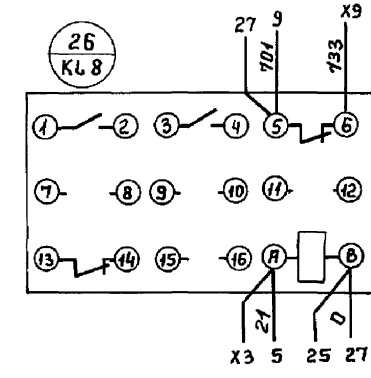
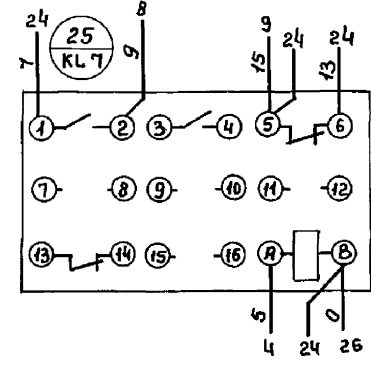
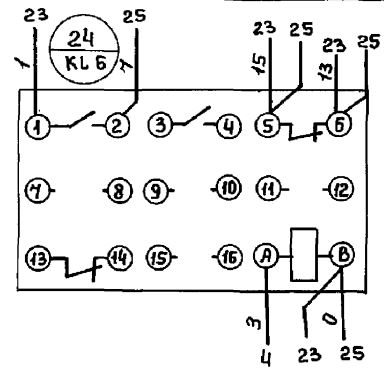
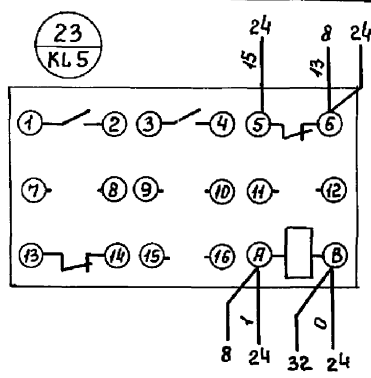
39	1	13
47	2	12
51	3	12
53	4	13
55	5	13
57	6	13
45	7	10
	8	
	9	
	10	

X5

1	10
3	41
3	32
9	28
13	44
15	33
17	33
735	32
743	33
745	33

X6

1	11
3	42
3	34
9	28
13	42
15	35
17	34
735	35
743	35
745	35



Линия склейки

Линия склейки

Панель 2. Набор №2.

ТП 902-5-56.88-31-4

Изм/лист	№ докум.	Подпись	Дата	Насосная станция в легком металлическом корпусе (ЛМК) для метантенков объемом 2500 м³	Станция	Масса	Масштаб
Инжен.	Потоцкий	<i>[Signature]</i>			ТП		
Ст. инж.	Казякова	<i>[Signature]</i>		Щит ЩСЧ Схема электрическая соединений (продолжение)	Лист	Листов	
Гл. спец.	Некрасов	<i>[Signature]</i>					
Н. контр.	Некрасов	<i>[Signature]</i>					
Нач. отд.	Кулагин	<i>[Signature]</i>					г. Москва

Имя, №, подпись, дата

Х7

71	1	6
71	2	41
77	3	42
85	4	7
91	5	43
97	6	44
105	7	27
139	8	29
149	9	
149	10	

Х8

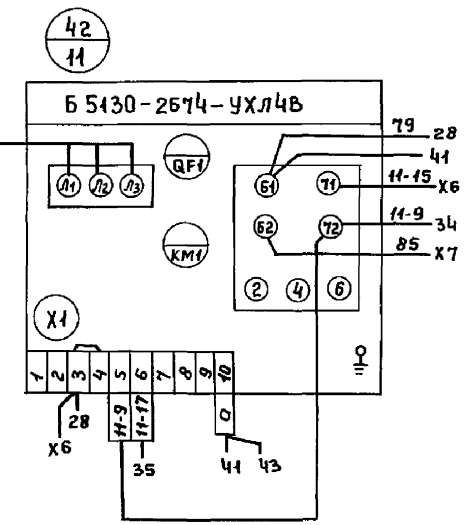
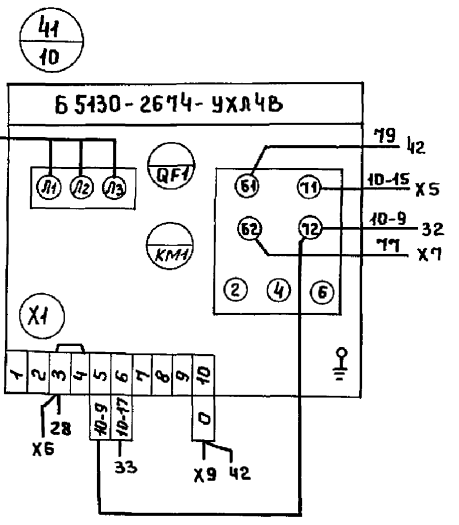
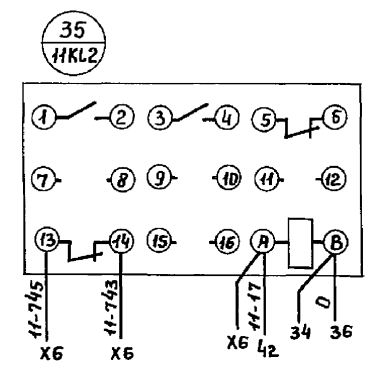
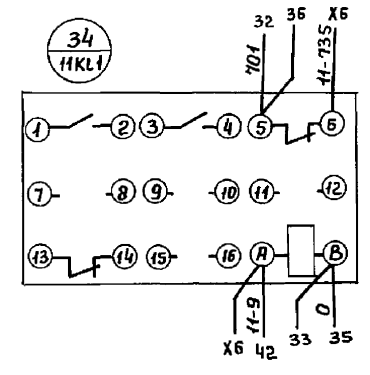
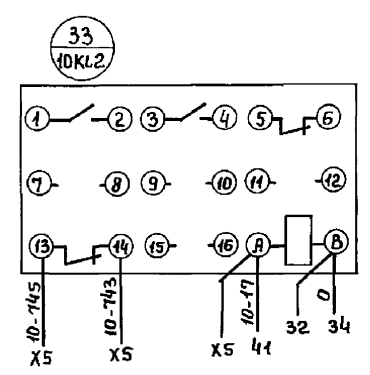
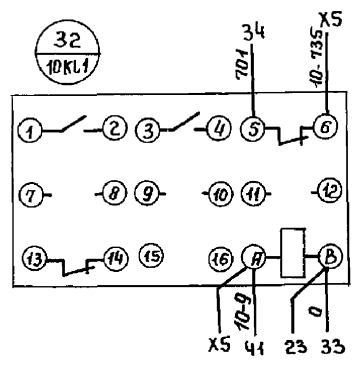
3	1	42
3	2	43
3	3	
9	4	36
43	5	30
45	6	43
47	7	37
747	8	36
753	9	37
755	10	37

Х9

717	1	8
719	2	9
733	3	26
	4	
	5	
701	6	8
701	7	
0	8	
0	9	41
0	10	

Х10

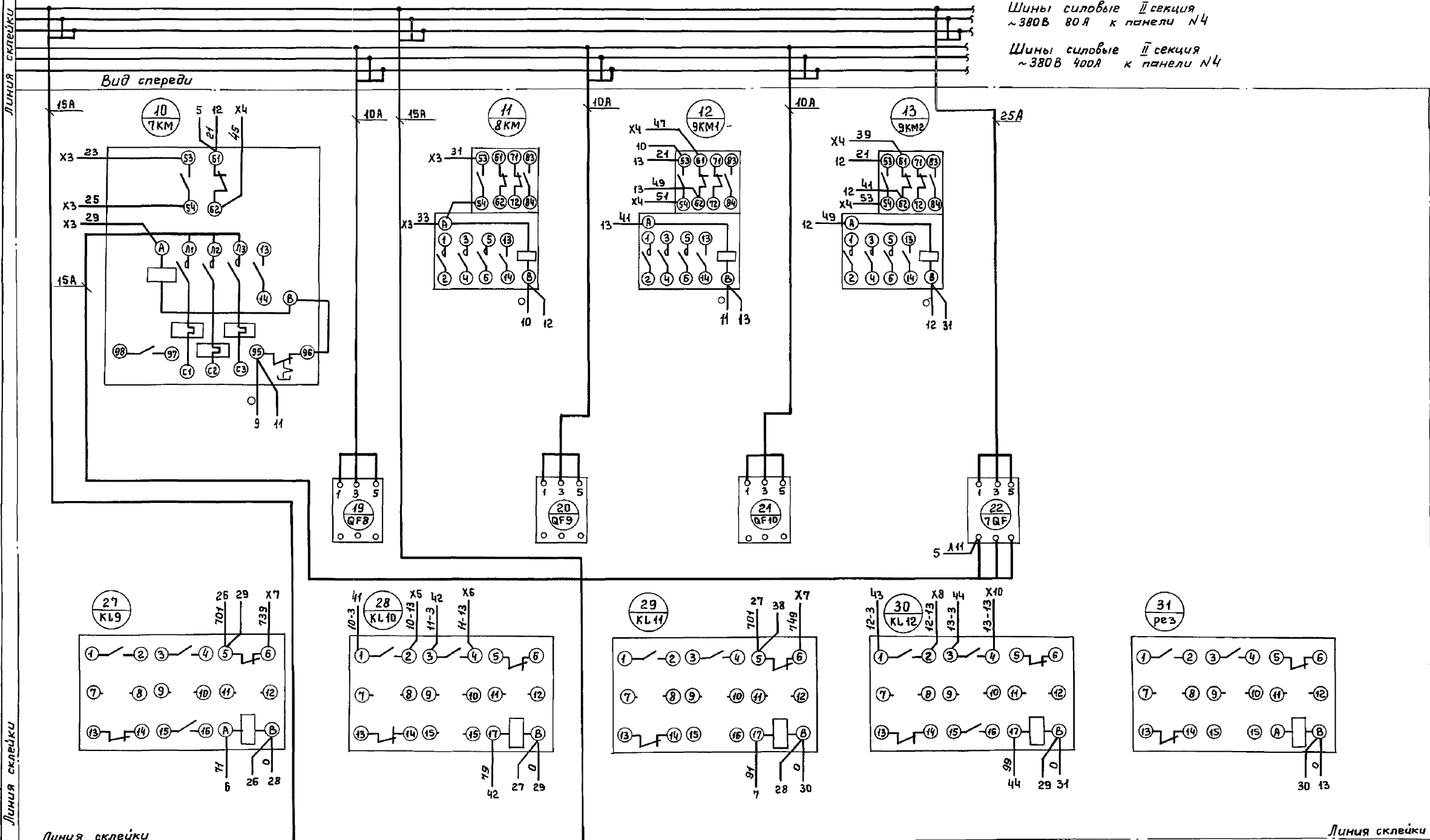
3	1	44
3	2	
3	3	
9	4	38
43	5	30
45	6	44
47	7	39
747	8	38
753	9	39
755	10	39



Панель 2 Набор И2

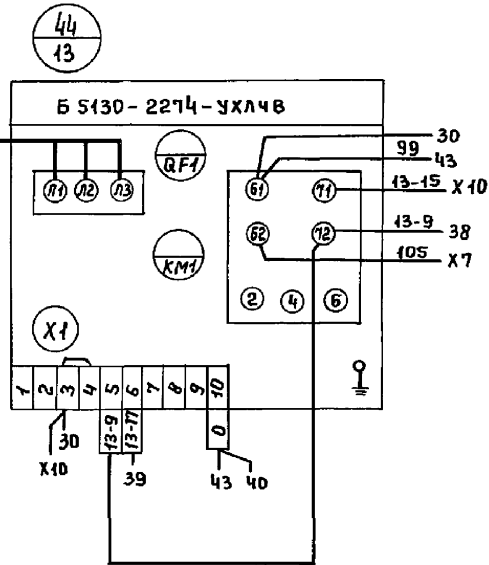
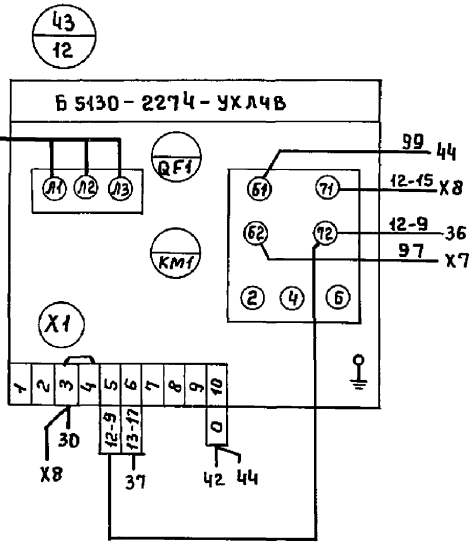
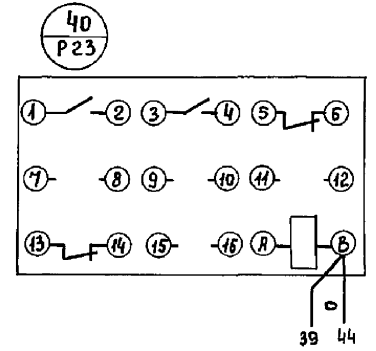
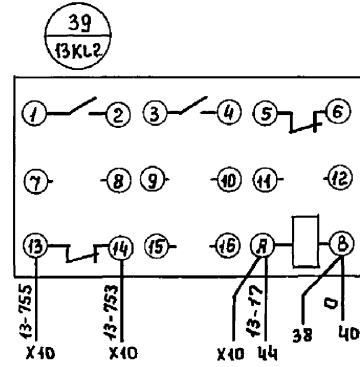
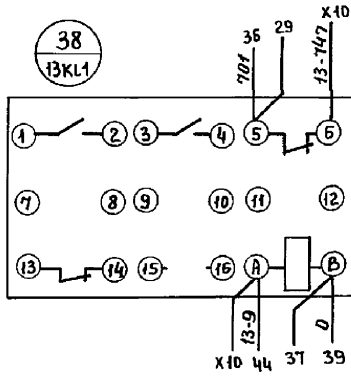
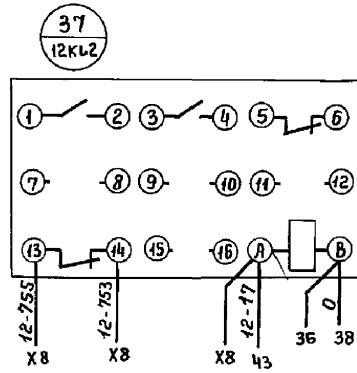
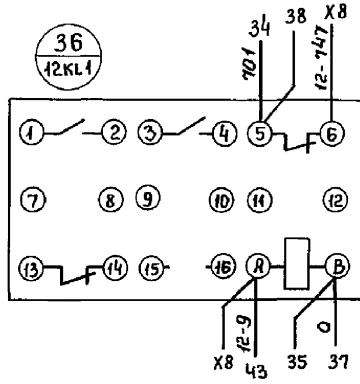
				ТП 902-5-56.88-31-4				
Изм.	Лист	№ докум.	Подпись	Дата	Насосная станция в легких металлических конструкциях (ЛМК) для метантенков объемом 2500м³	Стадия	Масса	Масштаб
Инжен.	Потоцкий					гп		
Ст. инж.	Казякова					Лист		Листов
Гл. спец.	Некрасов				Щит ЩСЧ. Схема электрическая соединения (продолжение)	г. Москва		
Н. контр.	Некрасов							
Нач. отд.	Кулатин							

Шифр, № подл., Подпись и дата Взам. инв. №



Панель 2 Набор №2

				ТП 902-5-56.88-31-4				
Изм.	Лист	№ докум.	Подпись	Дата	Нягосная станция в легких металлических конструкциях (ЛМК) для метантенков объемом 2500м³	Стадия	Масса	Масштаб
Инженер	Потоцкий	Шев			Щит Щ.С.У. Схема электрическая соединений (продолжение)	ТП		
Ст. инж.	Казякова					Лист	Листов	
Гл. спец.	Некрасов					Гипрокоммунводоканал г. Москва		
Н. контр.	Некрасов							
Нач. отд.	Кулагин							



Панель 2 Набор И2

				ТП 902-5-56.88-31-4				
Изм.	Лист	№ докум	Подпись	Дата	Насосная станция в легких металлических конструкциях (ЛМК) для метантенков объемом 2500 м³	Стация	Масса	Масштаб
Инженер	Лотоцкий				Щит ИСУ Схема электрическая соединений (продолжение)	ТП		
Ст. инж.	Казанкова					Лист	Листов	
Гл. спец.	Некрасов					ИПРОКОММУНВОДОКАНАЛ г. Москва		
И. контр.	Некрасов							
Нач. отд.	Кулыгин							

От панели №2

Панель 3

X3

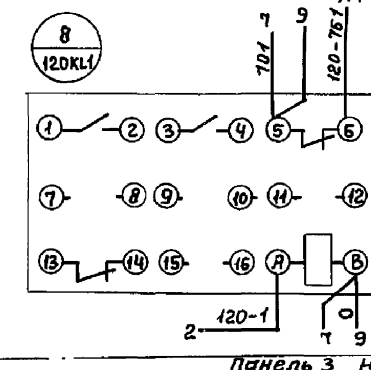
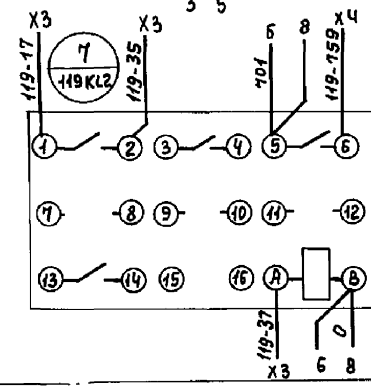
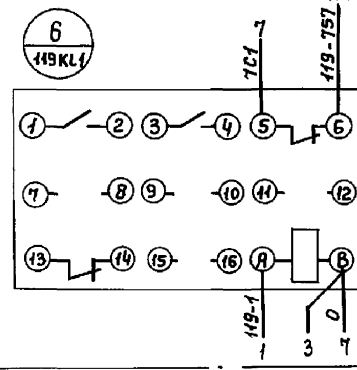
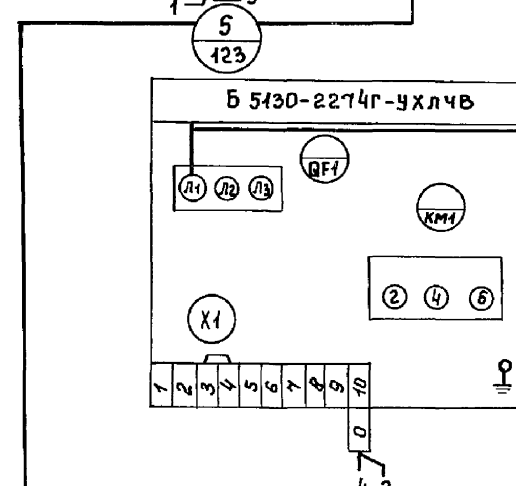
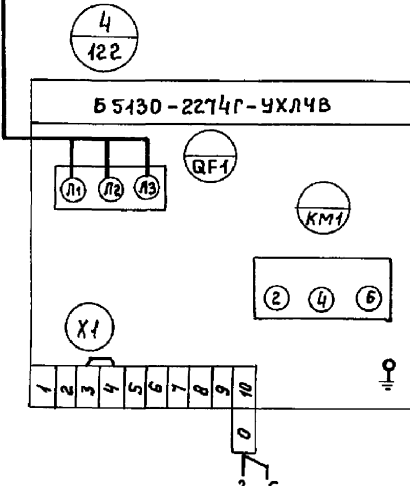
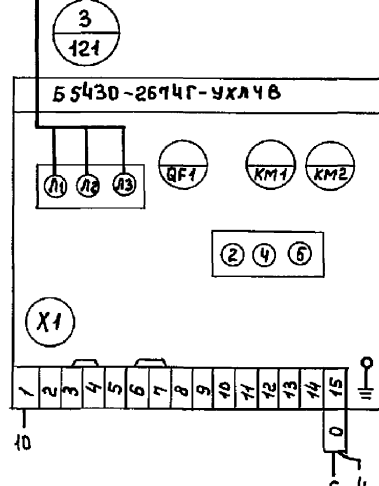
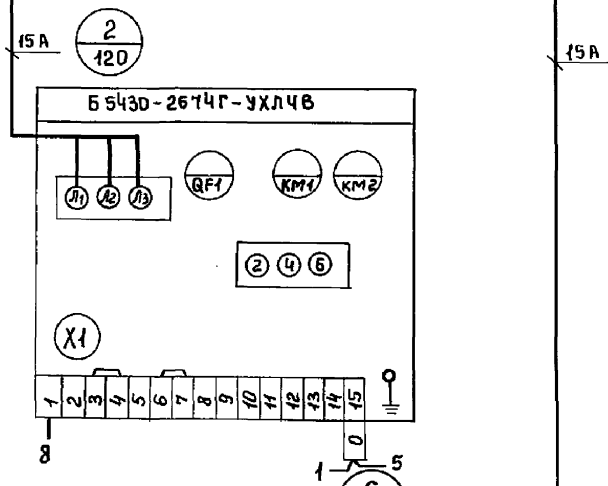
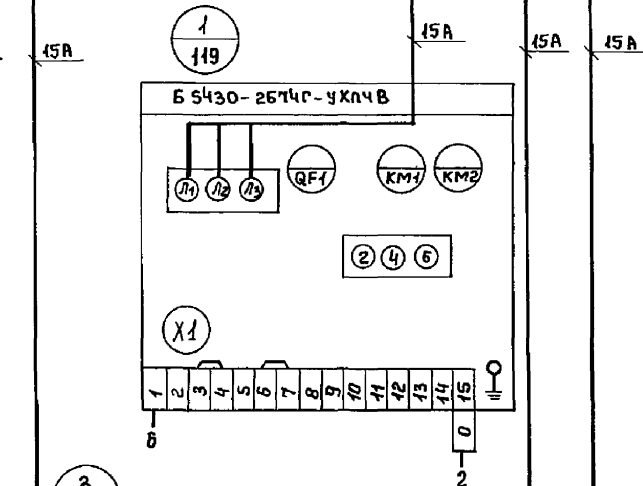
1	119
17	2
23	3
23	4
33	5
33	6
35	7
37	8
39	9
41	10

X4

1	119
157	2
158	3
161	4
163	5
7	6
8	7
9	8
10	9

X5

1	120
17	2
19	3
25	4
31	5
35	6
37	7
39	8
33	9
10	10



Линия склейки

Линия склейки

Линия склейки

Панель 3 Набор №3

ТП 902-5-5688-3-4

Изм.	Лист	№ докум.	Подпись	Дата	Насосная станция в легких металлических конструкциях (ЛМК) для метантенков объемом 2500 м³ т.п.	Стация	Масса	Масштаб
Инженер	Лотоцкий					Лист	Листов	
Ст. инж.	Казяков				Щит ЩСУ Схема электрическая соединений (продолжение).	г. Москва		
Гл. спец.	Некрасов							
Н.контр.	Некрасов							
Нач. отд.	Кулагин							

Инд. № подл. Подпись и дата. Взам. инв. №

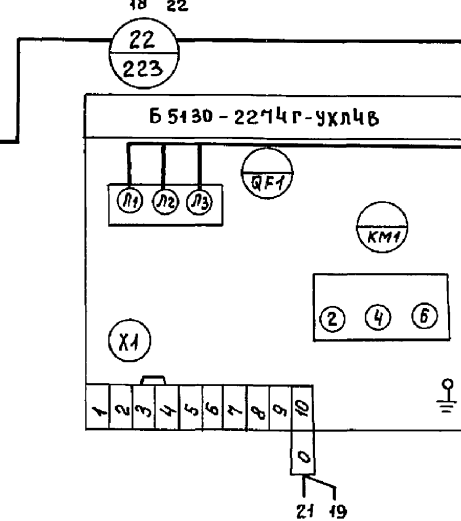
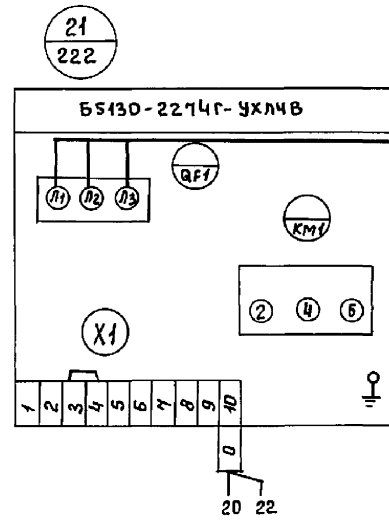
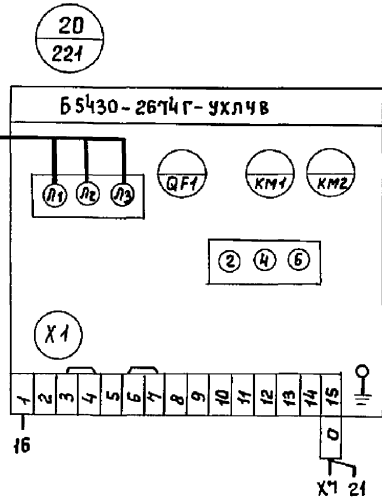
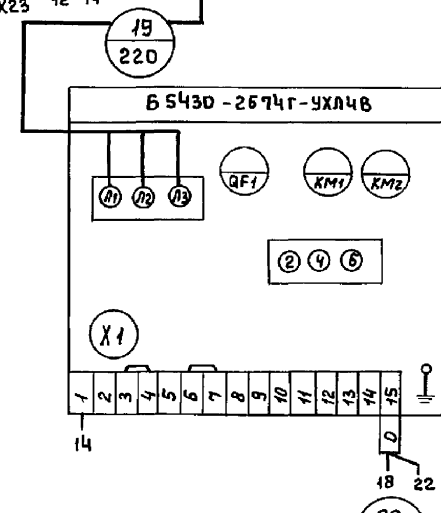
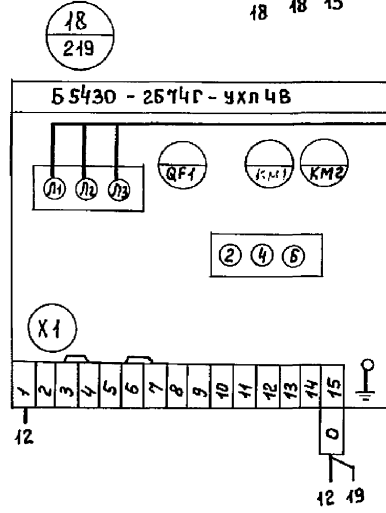
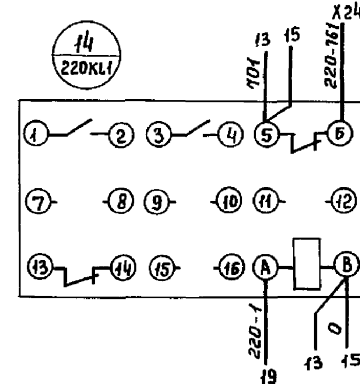
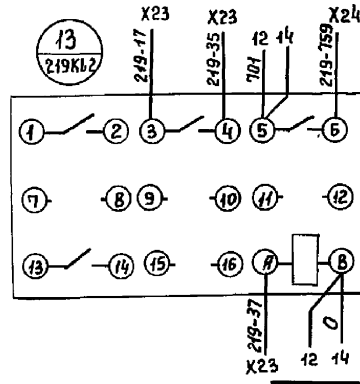
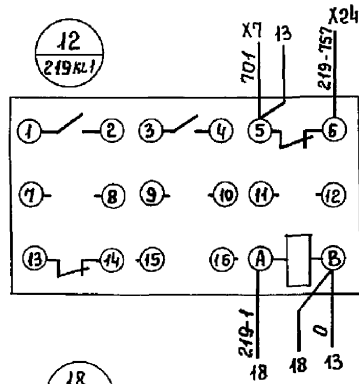


X6

1	-121-
17	2
19	3
25	4
34	5
35	6
37	7
39	8
161	9
163	10
	11

X7

1	
101	2
101	3
101	4
5	
0	6
0	7
8	
9	-121-
33	10
	11



Инф. № пров. / Подпись и дата / Взам. инв. №

Панель 3 Набор №3

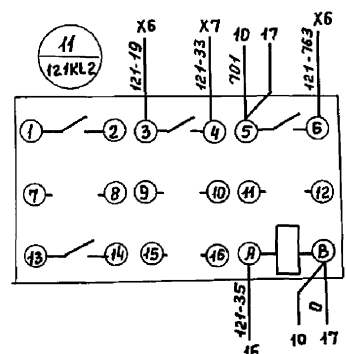
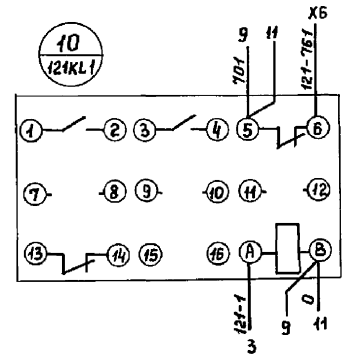
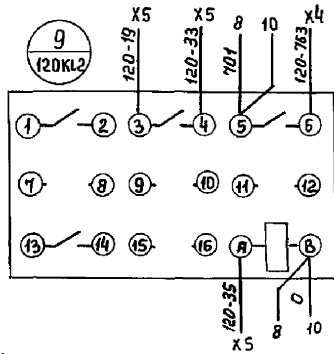
				ТП 902-5-56.88-31-4	
Изм. Лист	№ докум.	Подпись	Дата	Насосная станция в легких металлических конструкциях (ЛМК) для метантенков объемом 2500м³	
Инженер	Потоцкий	<i>[Signature]</i>		Ступень	Масштаб
Ст. инж.	Казакова	<i>[Signature]</i>		Лист	Листов
Гл. спец.	Некрасов	<i>[Signature]</i>		Щит ЦСЧ. Схема электрическая соединений (продолжение)	
Нач. отд.	Кулагин	<i>[Signature]</i>		гипрокоммунбодоканья г. Москва	

АЛЬБОМ 4

Шины силовые II секция  
~380В 80А к панели №4  
Шины силовые II секция  
~380В 400А к панели №4

Вид спереди

15А 15А 15А



X23

-219-	1	
13	2	17
	3	23
	4	29
	5	33
	6	33
13	7	35
13	8	37
	9	39
	10	44

X24

-219-	1	
12	2	757
13	3	759
-220-	4	
14	5	761
15	6	763
	7	
	8	
-221-	9	
17	10	33

X25

-220-	1	
	2	17
15	3	19
	4	25
	5	31
15	6	35
	7	37
	8	39
15	9	33
	10	

Линия склейки

Линия склейки

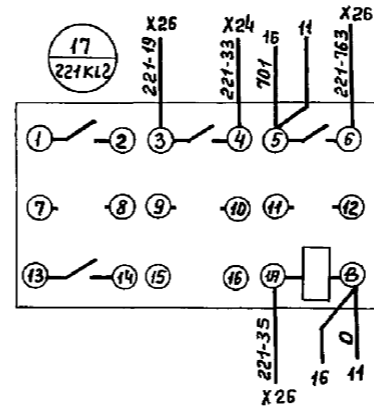
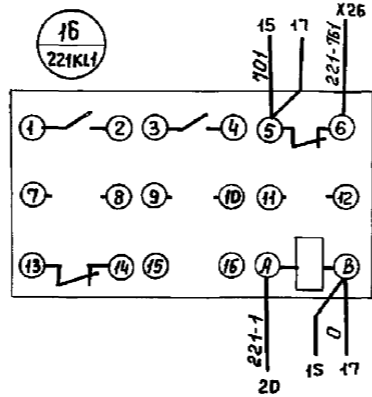
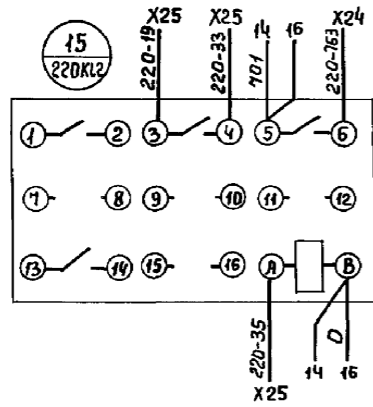
Панель 3 Набор №3

ТП 902-5-56.88-31-4

Изм.	Лист	№ докум.	Подпись	Дата	Насосная станция в легких металлических конструкциях (ЛМК) для метантенков объемом 2500м³	Стадия	Масса	Масштаб
Инженер	Потоцкий	✓						
Ст. инж.	Казякова				Щит ЩСЦ. Схема электрическая соединений (продолжение)	Лист	Листов	Гипрокоммунводоканал г. Москва
Гл. спец.	Некрасов							
Н.контр.	Некрасов							
Нач. отд.	Кулагин							

Лин. № подл. Подпись и дата Взам. инв. №

Линия склейки



X26

221	1	
	2	17
17	3	19
	4	25
	5	31
17	6	35
	7	37
	8	39
16	9	161
17	10	163

Панель 3 Набор НЗ

ТП 902-5-5688-31-4

Изм.	Лист	№ докум.	Подпись	Дата	Насосная станция в легких металлических конструкциях (ЛМК) для метантенков объемом 2500м³	Стадия	Масса	Масштаб
Инжен.	Потоцкий					т.п.		
Ст. инж.	Казякова					Лист	Листов	
Гл. спец.	Некрасов					Щит ЩСЧ. Схема электрическая соединений (продолжение)		
Нач. отд.	Кулагин				Гипрокоммунводоканал г. Москва			

От панели N3

Панель 4

X3

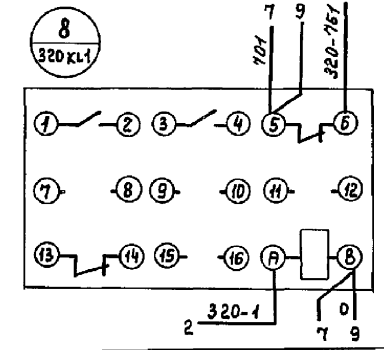
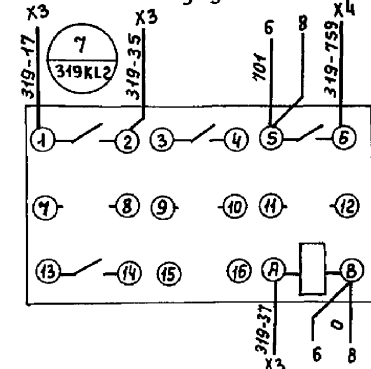
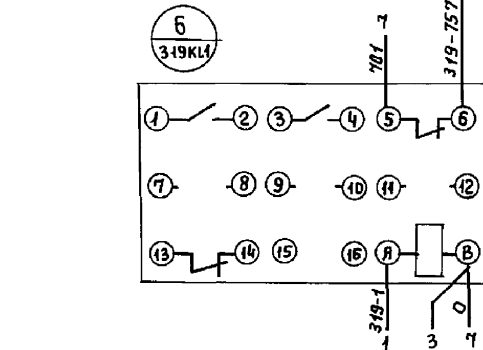
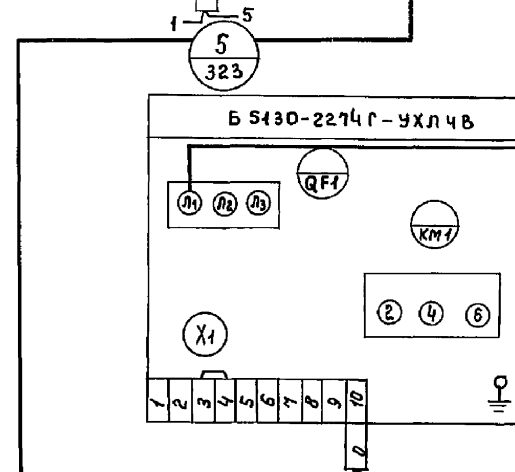
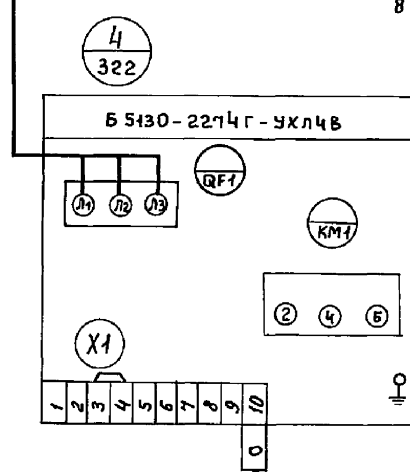
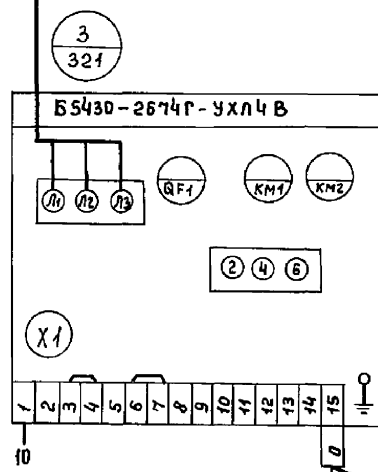
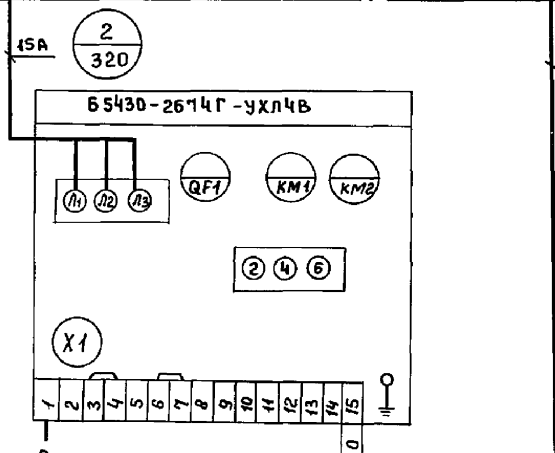
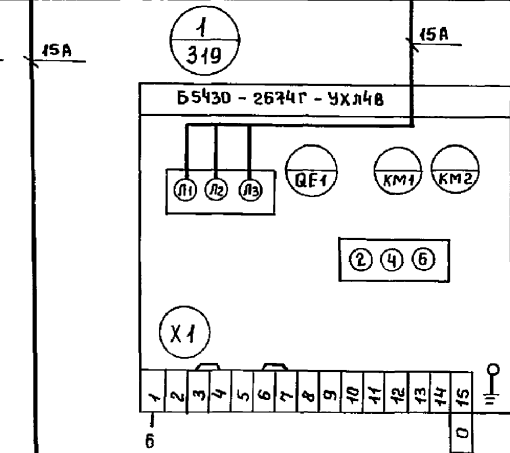
1	-319-	
17	2	7
23	3	
23	4	
33	5	
33	6	
35	7	7
37	8	7
39	9	
41	10	

X4

1	-319-	
157	2	-6
159	3	7
	4	-320-
161	5	8
163	6	9
	7	
	8	
	9	
	10	

X5

1	-320-	
17	2	
19	3	9
25	4	
31	5	
35	6	9
37	7	
39	8	
33	9	9
	10	



Линия склейки

Линия склейки

Линия склейки

Панель 4 Набор Н4

ТП 902-5-5688-31-4

Изм.	Лист	№ докум.	Подпись	Дата	Насосная станция в легких металлических конструкциях (ЛМК) для метантенков объемом 2500м³	Стандия	Масса	Масштаб
Инженер	Потоцкий					ТП		
Ст. инж.	Казакова					Лист		Листов
Гл. спец.	Некрасов					Липрокоммунводоканал г. Москва		
Н. контр.	Некрасов				Щит ШСЧ. Схема электрическая соединений (продолжение)			
Нач. отд.	Кулагин							

Иск. № подл. Подпись и дата Взам. инв. №

Линия склейки

Линия склейки

Линия склейки

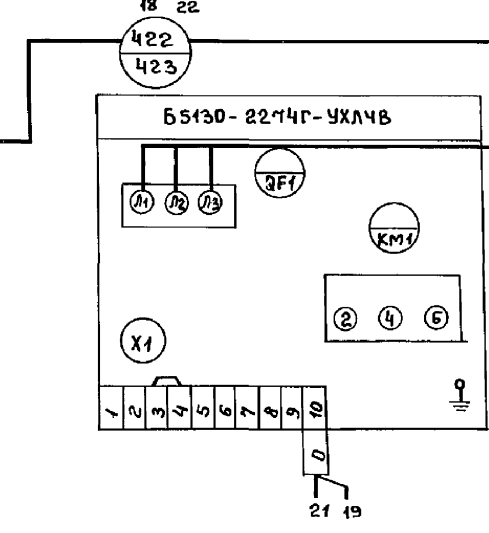
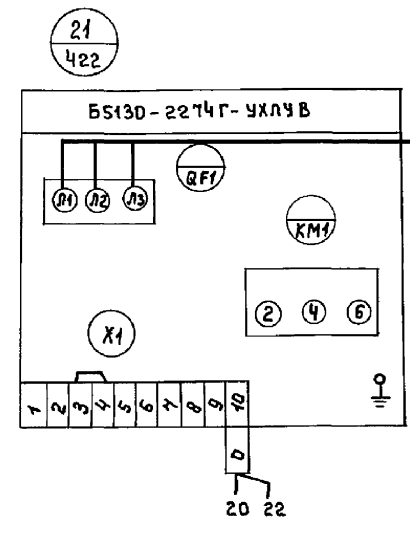
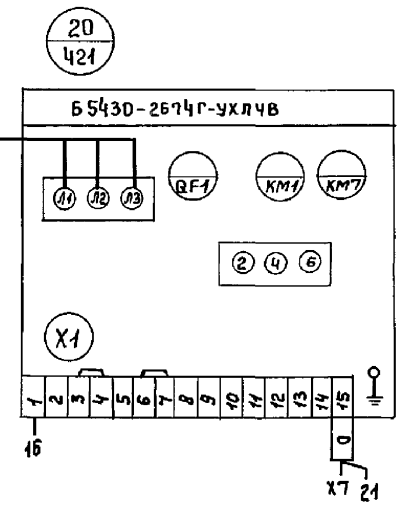
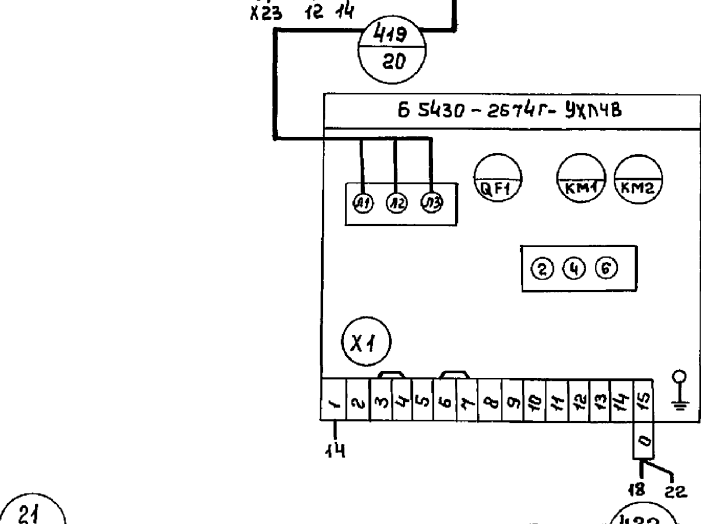
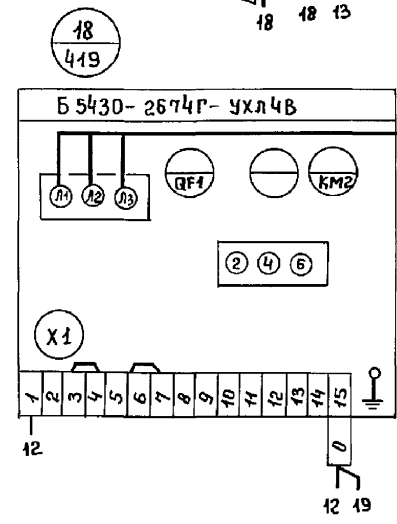
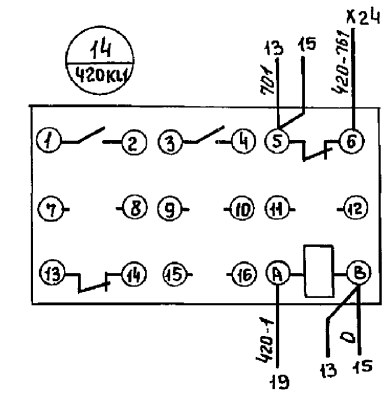
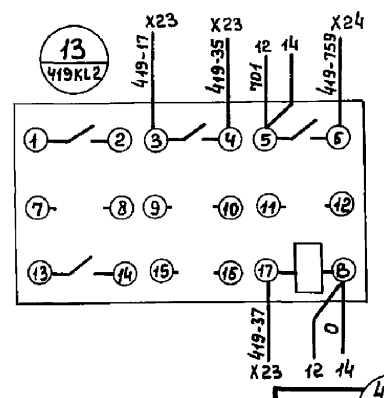
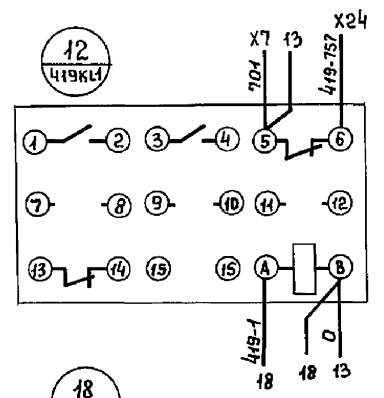
Линия склейки

X6

1	-321-
17	2
19	3
25	4
31	5
35	6
37	7
39	8
761	9
763	10
	11

X7

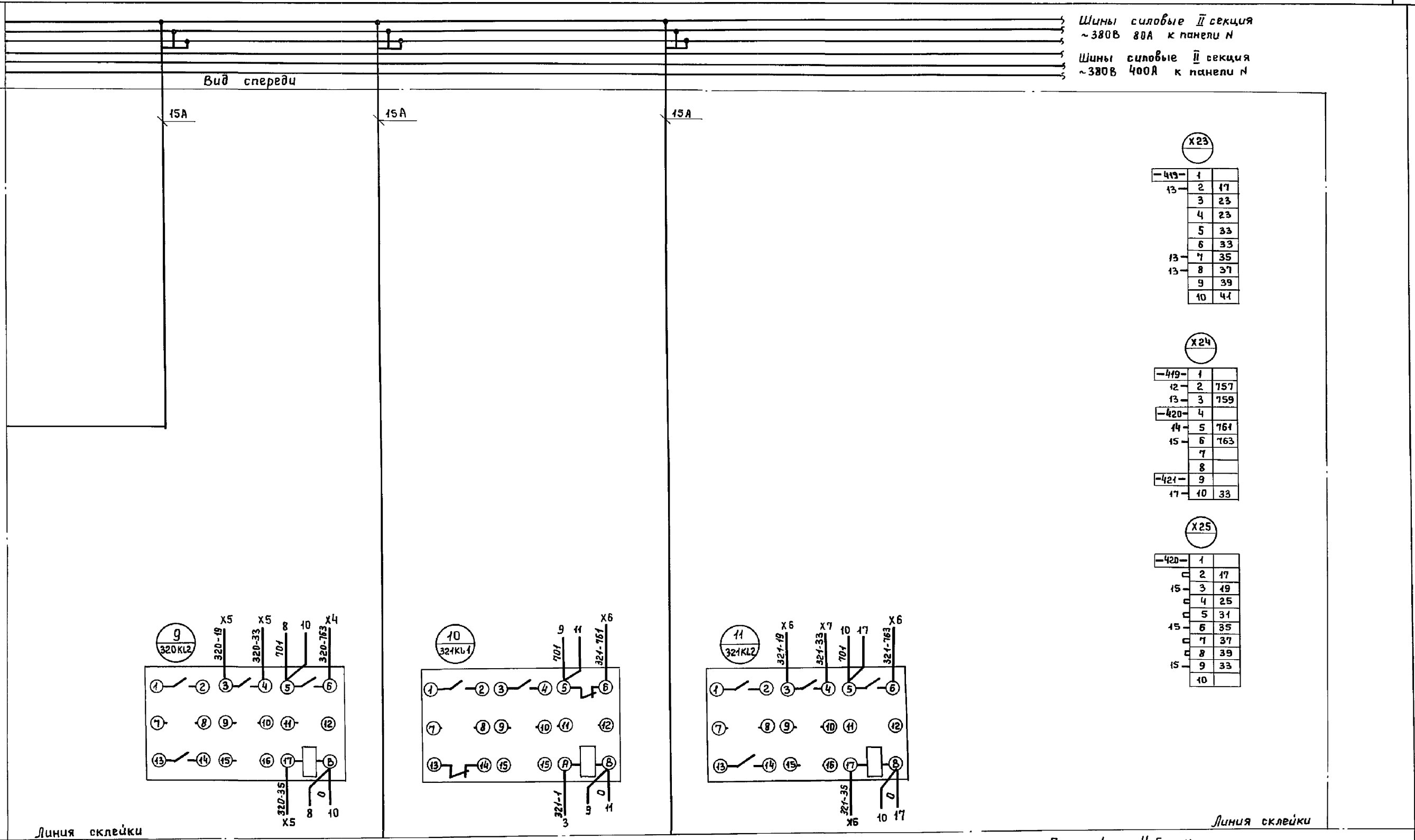
1	
704	2
704	3
704	4
	5
0	6
0	7
	8
	9
33	10
	11



Панель 4 Набор ИЧ

				ТП 902-5-56.88-31-4				
Изм	Лист	№ докум.	Подпись	Дата	Няссная станция в легких металлических конструкциях (ЛМК) для метантенков объемом 2500м³	Стация	Масса	Масштаб
Инжен.	Потоцкий					ТП		
Ст. инж.	Казакоба					Лист		Листов
Л. спец.	Некрасов					Щит ШСЧ		Гипрокоммунводоканал г. Москва
Н. контр.	Некрасов				Схема электрическая соединения (продолжение)			
Нач. отд.	Курагин							

Ш.в. № 10 года, Подпись и дата 1931 г. инж.м.в.



Шины силовые II секция  
~380В 80А к панели N

Шины силовые II секция  
~380В 400А к панели N

Вид спереди

15А

15А

15А

X23

-419-	1	
13-	2	17
	3	23
	4	23
	5	33
	6	33
13-	7	35
13-	8	37
	9	39
	10	41

X24

-419-	1	
12-	2	157
13-	3	159
-420-	4	
14-	5	161
15-	6	163
	7	
	8	
-421-	9	
17-	10	33

X25

-420-	1	
	2	17
15-	3	19
	4	25
	5	31
15-	6	35
	7	37
15-	8	39
	9	33
	10	

Линия склейки

Линия склейки

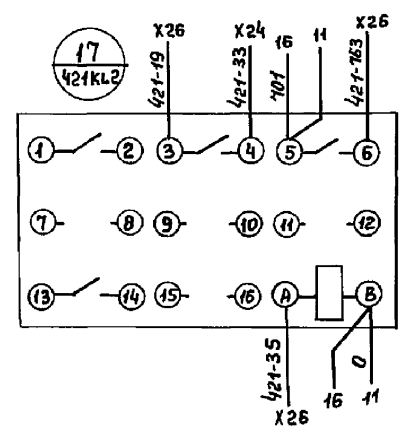
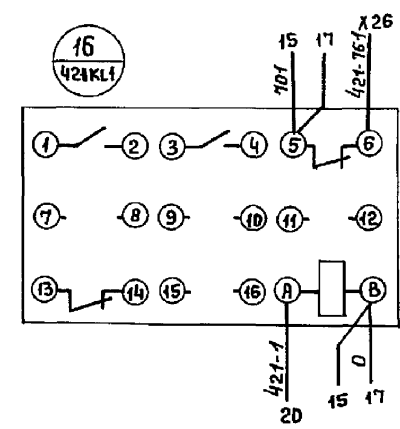
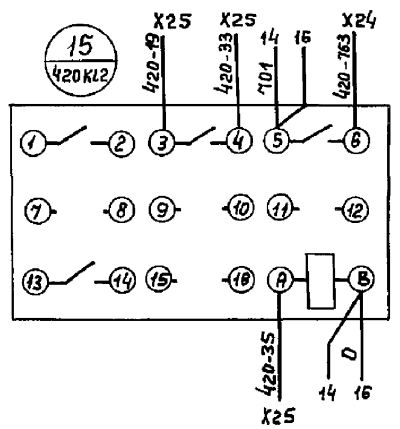
Панель 4 Набор н4

ТП 902-5-56.88-31-4

Узм. лист	№ докум.	Подпись	Дата	Насосная станция в легких металлических конструкциях (ЛМК) для метантенков объемом 2500 м³			Стация	Масса	Масштаб
Инжен.	Лотоцкий	<i>[Signature]</i>		Щит ШСУ.			Лист	Листов	
Ст. инж.	Казанова	<i>[Signature]</i>		Схема электрическая соединений (продолжение)			Липрокоммуводоканал г. Москва		
Гл. спец.	Некрасов	<i>[Signature]</i>							
Н. контр.	Некрасов	<i>[Signature]</i>							
Нач. отд.	Кулагин	<i>[Signature]</i>							

Шифр № по д.л. Подпись и дата

Линия склейки



Линия склейки

X26	1	
421	2	17
17	3	19
	4	25
	5	34
17	6	35
	7	37
	8	39
16	9	761
17	10	763

Панель 4 Набор НЧ

ТП 902 - 5 - 56.88 - 34-4

Изм.	Лист	№ докум.	Подпись	Дата	Насосная станция в легких металлических конструкциях (ЛМК) для метантенков объемом 2500м³	Стация	Масса	Масштаб
Инжен.	Потоцкий					ТП		
Ст. инж.	Казачкова					Лист	Листов	
Гл. спец.	Некрасов					Щит щсч. Схема электрическая соединений (окончание)		
Н. контр.	Некрасов				ИПРОКОММУНВОДАКНАЛ г. Москва			
Нач. отд.	Кулагин							

23517-04

19.2.89