

НАУЧНО-ИССЛЕДОВАТЕЛЬСКИЙ ИНСТИТУТ  
БЕТОНА И ЖЕЛЕЗОБЕТОНА  
ГОССТРОЯ СССР

---

**РУКОВОДСТВО**  
**ПО ПРОЕКТИРОВАНИЮ**  
**БЕТОННЫХ**  
**И ЖЕЛЕЗОБЕТОННЫХ**  
**КОНСТРУКЦИЙ,**  
**ПРЕДНАЗНАЧЕННЫХ**  
**ДЛЯ РАБОТЫ В УСЛОВИЯХ**  
**ВОЗДЕЙСТВИЯ**  
**ПОВЫШЕННЫХ**  
**И ВЫСОКИХ ТЕМПЕРАТУР**



МОСКВА 1978

---

НАУЧНО-ИССЛЕДОВАТЕЛЬСКИЙ ИНСТИТУТ  
БЕТОНА И ЖЕЛЕЗОБЕТОНА  
ГОССТРОЯ СССР

---

РУКОВОДСТВО  
ПО ПРОЕКТИРОВАНИЮ  
БЕТОННЫХ  
И ЖЕЛЕЗОБЕТОННЫХ  
КОНСТРУКЦИЙ,  
ПРЕДНАЗНАЧЕННЫХ  
ДЛЯ РАБОТЫ В УСЛОВИЯХ  
ВОЗДЕЙСТВИЯ  
ПОВЫШЕННЫХ  
И ВЫСОКИХ ТЕМПЕРАТУР



МОСКВА СТРОИЗДАТ 1978

---

Рекомендовано к изданию решением секции теории железобетона НТС НИИЖБ Госстроя СССР.

**Руководство по проектированию бетонных и железобетонных конструкций, предназначенных для работы в условиях воздействия повышенных и высоких температур.** М., Стройиздат, 1978. 345 с. (Науч.-исслед. ин-т бетона и железобетона Госстроя СССР).

Руководство содержит основные положения по расчету и проектированию бетонных и железобетонных конструкций, предназначенных для работы в условиях систематического воздействия повышенных (выше 50 до 200° С) и высоких (выше 200° С) технологических температур.

В Руководстве приведены примеры расчета прочности, деформаций, образования и раскрытия трещин от воздействия температуры и нагрузки.

Руководство предназначено для инженерно-технических работников проектных организаций, научных работников, преподавателей строительных вузов, аспирантов и студентов.

## ПРЕДИСЛОВИЕ

Настоящее Руководство распространяется на проектирование бетонных и железобетонных конструкций, предназначенных для работы в условиях систематического воздействия повышенных (выше 50 до 200° С) и высоких (выше 200° С) технологических температур.

В Руководстве приведены основные положения по расчету и проектированию бетонных и железобетонных конструкций с ненапрягаемой и предварительно-напряженной арматурой, характеристики бетона и арматуры, практические методы расчета прочности (проверка прочности и подбор арматуры), деформаций, образования и раскрытия трещин в железобетонных элементах при систематическом воздействии повышенной и высокой технологической температуры и нагрузки, рекомендации по расчету некоторых наиболее массовых конструкций (своды, купола, фундаменты и т. д.) печей и других тепловых агрегатов, а также приведены требования главы СНиП II-21-75 «Бетонные и железобетонные конструкции» и «Инструкции по проектированию бетонных и железобетонных конструкций, предназначенных для работы в условиях воздействия повышенных и высоких температур» (СН 482-76), необходимые для проектирования бетонных и железобетонных конструкций при нагреве.

В Руководстве даны примеры расчета на наиболее типичные случаи, встречающиеся в практике проектирования.

Опыт проектирования, строительства и эксплуатации различных сооружений из обычного и жаростойкого железобетона подтверждает, что можно достигнуть длительного срока службы сооружения, если правильно будут учтены неблагоприятные влияния температуры.

Применение сборного жаростойкого бетона и железобетона в виде крупных блоков и панелей дает возможность индустриализации строительства, уменьшение трудозатрат. Кроме того, в ряде случаев значительно сокращаются сроки строительства.

При составлении Руководства использованы результаты отечественных и зарубежных работ по изучению физико-механических и реологических свойств бетона и арматуры в условиях воздействия повышенных и высоких температур, а также исследования изгибаемых, сжатых и внецентренно-растянутых элементов, круглых и прямоугольных плит, элементов труб, боровов, сводов, рам и куполов из жаростойкого железобетона при воздействии температур.

На основе этих исследований разработаны основы расчета и конструирования бетонных и железобетонных конструкций, работающих в условиях воздействия повышенных и высоких температур.

Руководство разработано Научно-исследовательским институтом бетона и железобетона Госстроя СССР (д-ром техн. наук, проф. А. Ф. Миловановым, кандидатами техн. наук Б. А. Альтшулером, В. М. Милоновым, В. Н. Самойленко и инж. Т. Н. Малкиной). При составлении Руководства использованы материалы институтов Теплопроект Минмонтажспецстроя СССР, Харьковского Промстройинипроекта Госстроя СССР, КИСИ им. А. И. Микояна Минвуза РСФСР, ДИСИ Минвуза Украины, МИСИ Минвуза Украины, АЗИСИ Минвуза Азербайджана и ЭКБ по железобетону Миннефтегазстроя СССР.

Замечания и предложения по Руководству просьба направлять по адресу: 109389, Москва, Ж-389, 2-я Институтская ул., д. 6, НИИ бетона и железобетона.

*Дирекция НИИЖБ*

# 1. ОСНОВНЫЕ ПОЛОЖЕНИЯ

## ОБЩИЕ УКАЗАНИЯ

1.1. Настоящее Руководство распространяется на проектирование бетонных и железобетонных конструкций, предназначенных для работы в условиях систематического воздействия повышенных (выше 50 до 200° С) и высоких (выше 200° С) технологических температур<sup>1</sup>.

Проектирование железобетонных дымовых труб, резервуаров и фундаментов доменных печей, работающих при воздействии температуры выше 50° С, должно производиться с учетом дополнительных требований, предъявляемых к этим сооружениям соответствующими нормативными документами.

1.2. Выбор конструктивных решений должен производиться исходя из технико-экономической целесообразности их применения в конкретных условиях строительства с учетом максимального снижения материалоемкости, трудоемкости и стоимости строительства, достигаемого путем:

применения эффективных строительных материалов и конструкций;

снижения веса конструкций;

наиболее полного использования физико-механических свойств материалов;

использования местных строительных материалов;

соблюдения требований по экономному расходованию основных строительных материалов.

1.3. При проектировании зданий, сооружений и тепловых агрегатов должны приниматься четкие конструктивные схемы, обеспечивающие необходимую прочность, устойчивость и пространственную неизменяемость конструкции на всех стадиях возведения и эксплуатации.

1.4. Элементы сборных конструкций должны отвечать условиям механизированного изготовления на специализированных предприятиях.

При выборе элементов сборных конструкций должны предусматриваться преимущественно предварительно-напряженные конструкции из высокопрочных бетонов и арматуры, а также конструкции из легких бетонов, где их применение не ограничивается требованиями других нормативных документов.

Целесообразно укрупнять элементы сборных конструкций настолько это позволяют грузоподъемность монтажных механизмов, условия изготовления и транспортирования.

1.5. Для монолитных конструкций следует предусматривать унифицированные размеры, позволяющие применять инвентарную опалубку, а также укрупненные унифицированные пространственные арматурные каркасы.

1.6. В сборных конструкциях особое внимание должно быть обращено на прочность и долговечность соединений.

Конструкции узлов и соединений элементов должны обеспечивать надежную передачу усилий, прочность самих элементов в зоне

---

<sup>1</sup> В дальнейшем в тексте настоящего Руководства для краткости под термином «воздействие температуры» принято понимать систематическое воздействие технологических температур.

стыка, а также связь дополнительно уложенного бетона в стыке с бетоном конструкции с помощью различных конструктивных и технологических мероприятий.

1.7. Конструкции рассматриваются как бетонные, если их прочность в стадии эксплуатации обеспечивается одним бетоном.

1.8. Численные значения, приведенные в настоящем Руководстве, расчетных характеристик бетона и арматуры, предельных величин ширины раскрытия трещин и прогибов, применяются только при проектировании; для оценки качества конструкции следует руководствоваться требованиями соответствующих стандартов и нормативных документов.

1.9. Бетонные и железобетонные конструкции, предназначенные для работы в условиях воздействия повышенных температур, следует предусматривать, как правило, из обычного бетона.

Фундаменты, находящиеся в грунте, которые при эксплуатации постоянно подвергаются воздействию температур до 300° С, допускается принимать из обычного бетона.

Бетонные и железобетонные конструкции, предназначенные для работы в условиях воздействия высоких температур, должны предусматриваться из жаростойкого бетона.

Несущие элементы конструкций тепловых агрегатов, выполняемые из жаростойкого бетона, все сечение которых может быть нагрето выше 1000° С, допускается принимать только после опытной проверки.

Жаростойкие бетоны в элементах конструкций тепловых агрегатов рекомендуется применять по прил. 1.

Предельно допустимые температуры применения жаростойкого бетона в зависимости от вида вяжущего, заполнителей, тонкомолотых добавок и отвердителя, а также напряженного состояния конструкции приведены в табл. 11 настоящего Руководства.

**Примечание.** В настоящем Руководстве приняты следующие наименования бетонов:

*обычный* — тяжелый бетон согласно п. 2.1 главы СНиП II-21-75;

*жаростойкий* — бетон в соответствии с ГОСТ 20910—75 «Классификация».

1.10. Для конструкций, работающих при воздействии температуры выше 50° С, необходимо предусматривать защиту поверхности бетона от периодического замачивания.

Окрашенная поверхность бетона или гидроизоляционные покрытия этих конструкций должны быть светлых тонов.

1.11. Циклический нагрев — температурный режим, при котором в процессе эксплуатации конструкция периодически подвергается повторяющемуся нагреву с колебаниями температуры более 30% расчетной величины при частоте циклов от 3 ч до 15 дней.

Постоянный нагрев — температурный режим, при котором в процессе эксплуатации конструкция подвергается нагреву с колебаниями температуры до 30% расчетной величины.

1.12. При проектировании конструкций из жаростойких бетонов необходимо дополнительно учитывать требования к материалам для жаростойких бетонов, технологии приготовления, а также особенности производства работ.

## ОСНОВНЫЕ РАСЧЕТНЫЕ ТРЕБОВАНИЯ

**1.13.** Бетонные и железобетонные конструкции, работающие в условиях воздействия повышенных и высоких температур, должны удовлетворять требованиям расчета по несущей способности (предельные состояния первой группы) и по пригодности к нормальной эксплуатации (предельные состояния второй группы).

а) Расчет по предельным состояниям первой группы должен обеспечивать конструкции от:

хрупкого, вязкого или иного характера разрушения (расчет по прочности с учетом, в необходимых случаях, прогиба конструкции перед разрушением);

потери устойчивости формы конструкции (расчет на устойчивость тонкостенных конструкций и т. п.) или ее положения (расчет на опрокидывание и скольжение подпорных стен, внецентренно-нагруженных высоких фундаментов, расчет на всплывание заглубленных или подземных резервуаров, насосных станций и т. п.);

усталостного разрушения (расчет на выносливость) конструкций, находящихся под воздействием многократно повторяющейся нагрузки подвижной или пульсирующей; рамных фундаментов и перекрытий под некоторые неуравновешенные машины и т. п.;

разрушения под совместным воздействием силовых факторов и неблагоприятных влияний внешней среды, периодического или постоянного воздействия агрессивной среды, действия попеременного замораживания и оттаивания и т. п.:

б) Расчет по предельным состояниям второй группы должен обеспечивать конструкции от:

образования трещин, а также их чрезмерного или длительного раскрытия (если по условиям эксплуатации образование или длительное раскрытие трещин недопустимо);

чрезмерных перемещений (прогибов, углов поворота, углов перекоса и колебаний).

**1.14.** Расчет по предельным состояниям конструкции в целом, а также отдельных ее элементов должен, как правило, производиться для всех стадий: изготовления, транспортирования, возведения и эксплуатации, при этом расчетные схемы должны отвечать принятым конструктивным решениям.

**1.15.** При расчете бетонных и железобетонных конструкций необходимо учитывать изменения физико-механических и упруго-пластических свойств бетона и арматуры в зависимости от температуры воздействия. При этом усилия, деформации, образование, раскрытие и закрытие трещин определяются от воздействия как нагрузки (включая собственный вес), так и температуры.

Расчетные схемы и основные предпосылки расчета бетонных и железобетонных конструкций должны устанавливаться в соответствии с условиями их действительной работы в предельном состоянии с учетом в необходимых случаях пластических свойств бетона и арматуры, наличия трещин в растянутом бетоне, а также влияния усадки и ползучести бетона как при нормальной температуре, так и при воздействии повышенных и высоких температур.

**1.16.** Расчет конструкций, работающих в условиях воздействия повышенных и высоких температур, должен производиться на всевозможные неблагоприятные сочетания нагрузок: собственного веса, внешней нагрузки и воздействия температуры с учетом длительности их действия.

Расчет конструкций с учетом воздействия повышенных и высоких температур должен производиться для следующих двух основных расчетных стадий работы:

кратковременный нагрев — первый разогрев конструкции до расчетной температуры;

длительный нагрев — воздействие расчетной температуры в период эксплуатации.

Расчет статически определимых конструкций по предельным состояниям первой и второй группы (за исключением расчета по образованию трещин) следует производить только на длительный нагрев. Расчет по образованию трещин необходимо производить на кратковременный и длительный нагрев, с учетом усилий, возникающих от нелинейного распределения температуры бетона по высоте сечения элемента.

Расчет статически неопределимых конструкций и их элементов по предельным состояниям первой и второй группы должен производиться:

а) на кратковременный нагрев конструкции, когда возникают наибольшие усилия от воздействия температуры (см. п. 1.23 настоящего Руководства). При этом жесткость элемента определяется, согласно указаниям пп. 4.28—4.30 настоящего Руководства, как для кратковременного действия всех нагрузок;

б) на длительный нагрев, когда происходит значительное снижение прочности и жесткости элементов в результате воздействия длительной нагрузки и длительного нагрева.

При этом жесткость элементов определяется по указаниям пп. 4.28—4.30 настоящего Руководства с учетом кратковременного и длительного действия всех нагрузок.

Расчетная технологическая температура принимается равной температуре среды цеха или рабочего пространства теплового агрегата, указанной в задании на проектирование.

Расчетные усилия и деформации от кратковременного и длительного нагревов определяются с учетом коэффициента перегрева согласно п. 1.40 настоящего Руководства.

1.17. Величины нагрузок и воздействий, значения коэффициентов перегрузок, коэффициентов сочетаний, а также подразделение нагрузок на постоянные и временно-длительные, кратковременные, особые следует принимать в соответствии с требованиями главы СНиП по нагрузкам и воздействиям с учетом дополнительных указаний: нагрузки, учитываемые при расчете по предельным состояниям второй группы, должны приниматься согласно указаниям пп. 1.19 и 1.29 настоящего Руководства. При этом к длительным нагрузкам следует относить часть полной величины кратковременных нагрузок, оговоренных в главе СНиП II-6-74, а вводимая в расчет кратковременная нагрузка принимается уменьшенной на величину, учтенную в длительной нагрузке. Коэффициенты сочетаний и другие коэффициенты снижения нагрузок относятся к полной величине кратковременных нагрузок. Нагрузки и воздействия температуры, учитываемые при расчете конструкции по предельным состояниям первой и второй группы, следует принимать согласно указаниям табл. 1 и 2 настоящего Руководства.

При расчете по прочности в необходимых случаях должны учитываться особые нагрузки с коэффициентами перегрузки  $n$ , принимаемыми по соответствующим нормативным документам. При этом усилия, вызванные воздействием температуры, не учитываются.



Статическая схема конструкции и расчетная стадия работы	Нагрузки и коэффициенты перегрузки $n$ , температурные воздействия и коэффициенты перегрева $n_t$ , принимаемые при расчете		
	по прочности	на выносливость	по деформациям
Статически определенные конструкции при длительном нагреве	Постоянные, длительные и кратковременные нагрузки при $n > 1$	Постоянные, длительные и кратковременные нагрузки при $n = 1$	Постоянные, длительные и кратковременные нагрузки при $n = 1$ и усадочно-температурные деформации от воздействия температуры при $n_t = 1$
Статически неопределимые конструкции при кратковременном нагреве	Постоянные, длительные и кратковременные нагрузки при $n > 1$ и наибольшие усилия от воздействия температуры при $n_t > 1$	Постоянные, длительные и кратковременные нагрузки при $n = 1$ и наибольшие усилия от воздействия температуры при $n_t = 1$	Постоянные, длительные и кратковременные нагрузки при $n = 1$ и усадочно-температурные деформации от воздействия температуры, вызывающей наибольшие усилия при $n_t = 1$
Статически неопределимые конструкции при длительном нагреве	Постоянные, длительные и кратковременные нагрузки при $n > 1$ и усилия от воздействия температуры при $n_t > 1$	Постоянные, длительные и кратковременные нагрузки при $n = 1$ и усилия от воздействия температуры при $n_t = 1$	Постоянные, длительные и кратковременные нагрузки при $n = 1$ и усадочно-температурные деформации от воздействия температуры, вызывающей наибольшие усилия при $n_t = 1$

Примечания: 1. Бетонные конструкции рассчитываются только по прочности.

2. При расчете статически неопределимых конструкций, кроме сочетаний воздействий температуры и нагрузок, указанных в настоящей таблице, в необходимых случаях следует проверить другие возможные неблагоприятные сочетания воздействий, в том числе и при остывании.

3. В статически неопределимых конструкциях допускается производить расчет:
- при кратковременном нагреве только на наибольшие усилия от воздействия температуры, если усилия от постоянных, длительных и кратковременных нагрузок вызывают напряжения сжатия в бетоне  $\sigma_b \leq 1$  кгс/см<sup>2</sup>;
  - при длительном нагреве выше 700° С — на совместное воздействие постоянных, длительных и кратковременных нагрузок без учета усилий от длительного нагрева.
4. При расчете на кратковременный нагрев длительная нагрузка учитывается как кратковременная.
5. Коэффициент перегрева  $n_t$  должен приниматься по п. 1.40 настоящего Руководства.
6. При расчете прогибов следует учитывать указания п. 1.29 настоящего Руководства.

Таблица 2

Категория требований к трещиностойкости железобетонных конструкций	Нагрузки и коэффициент перегрузки $n$ , воздействия температуры и коэффициент перегрева $n_t$ , принимаемые при расчете			
	по образованию трещин	по раскрытию трещин		по закрытию трещин
		кратковременному	длительному	
1-я категория	Постоянные, длительные и кратковременные нагрузки при $n > 1^*$ и температурные воздействия от кратковременного и длительного нагрева при $n_t > 1^*$	—	—	—
2-я категория	Постоянные, длительные и кратковременные нагрузки при $n > 1^*$ и температурные воздействия от кратковременного и длительного нагрева при $n_t > 1^*$ (расчет производится для выяснения необходимости проверки)	Постоянные, длительные и кратковременные нагрузки при $n = 1$ и температурные воздействия от кратковременного и	—	Постоянные и длительные нагрузки при $n = 1$ и температурные воздействия от

Категория требований к трещиностойкости железобетонных конструкций	Нагрузки и коэффициент перегрузки $n$ , воздействия температуры и коэффициент перегрева $n_t$ , принимаемые при расчете			
	по образованию трещин	по раскрытию трещин		по закрытию трещин
		кратковременному	длительному	
	по раскрытию трещин и их закрытию)	длительного нагрева при $n_t = 1$		длительного нагрева при $n_t = 1$
3-я категория	Постоянные, длительные и кратковременные нагрузки при $n=1$ и температурные воздействия от кратковременного и длительного нагрева при $n_t=1$ (расчет производится для выяснения необходимости проверки по раскрытию трещин)	Постоянные, длительные и кратковременные нагрузки при $n=1$ и температурные воздействия от кратковременного и длительного нагрева при $n_t=1$	Постоянные и длительные нагрузки при $n=1$ и температурные воздействия от длительного нагрева при $n_t=1$	—

\* Коэффициент перегрузки  $n$  и коэффициент перегрева  $n_t$  принимаются как при расчете по прочности.

Примечания: 1. Длительные и кратковременные нагрузки принимаются с учетом указаний п. 1.17 настоящего Руководства.

2. При расчете по образованию трещин на температурные воздействия необходимо учитывать требования п. 4.3 настоящего Руководства.

3. При расчете по раскрытию трещин на температурные воздействия необходимо учитывать различие температурных деформаций бетона и арматуры согласно требованиям п. 4.10 настоящего Руководства.

4. Коэффициент перегрева  $n_t$  должен приниматься согласно указаниям п. 1.40 настоящего Руководства.

5. Особые нагрузки учитываются в расчете по образованию трещин в тех случаях, когда наличие трещин приводит к катастрофическому положению (взрыв, пожар и т. п.).

**1.18.** При расчете элементов сборных конструкций на воздействие усилий, возникающих при их подъеме, транспортировании и монтаже, нагрузку от собственного веса элемента следует вводить в расчет с коэффициентом динамичности, равным 1,8 — при транспортировании и 1,5 — при подъеме и монтаже.

В этом случае коэффициент перегрузки к нагрузке от собственного веса элемента не вводится.

Для указанных выше коэффициентов динамичности допускается принимать более низкие значения, если это подтверждено опытом применения конструкций, но не ниже 1,25.

**1.19.** К трещиностойкости конструкций (или их частей) предъявляются требования соответствующих категорий в зависимости от условий, в которых работает конструкция, и от вида применяемой арматуры:

а) 1-я категория — не допускается образование трещин;

б) 2-я категория — допускается ограниченное по ширине кратковременное раскрытие трещин при условии обеспечения их последующего надежного закрытия (зажатия);

в) 3-я категория — допускается ограниченное по ширине кратковременное и длительное раскрытие трещин.

Категории требований к трещиностойкости железобетонных конструкций в зависимости от условий их работы, вида арматуры, а также величины предельно допустимой ширины раскрытия трещин для элементов, эксплуатируемых в условиях неагрессивной среды, приведены в табл. 3. Нагрузки, учитываемые при расчете железобетонных конструкций по образованию трещин, их раскрытию или закрытию, должны приниматься согласно табл. 2 настоящего Руководства. Если в конструкции или ее частях, к которым предъявляются требования 2-й и 3-й категорий трещиностойкости, трещины не образуются при соответствующих нагрузках и температурах, указанных в табл. 2, их расчет по кратковременному раскрытию и закрытию трещин (для 2-й категории) или по кратковременному и длительному раскрытию трещин (для 3-й категории) не производится.

Указанные выше категории требований к трещиностойкости железобетонных конструкций относятся к нормальным и наклонным к продольной оси элемента трещинам.

Во избежание развития продольных трещин должны приниматься конструктивные меры (установка соответствующей поперечной арматуры).

Для конструкций в производствах с агрессивными средами ширина раскрытия трещин устанавливается, согласно указаниям главы СНиП II-28-73, с учетом рекомендаций по защите арматуры от коррозии, плотности бетона и толщины защитного слоя.

**Примечание.** Под кратковременным раскрытием трещин понимается их раскрытие при действии постоянных длительных и кратковременных нагрузок, кратковременного нагрева, а под длительным раскрытием — при действии постоянных и длительных нагрузок и длительного нагрева.

**1.20.** Для железобетонных слабоармированных элементов, характеризующихся тем, что их несущая способность исчерпывается одновременно с образованием трещин в бетоне растянутой зоны (см. п. 4.4 настоящего Руководства), площадь сечения продольной растянутой арматуры должна быть увеличена по сравнению с требуемой из расчета по прочности не менее, чем на 15%.

Условия работы конструкции	Температура нагрева арматуры, °С	Категории требований к трещиностойкости железобетонных конструкций и предельно допустимая ширина кратковременного и длительного раскрытия трещин $a_{т.кр}$ и $a_{т.дл}$ при арматуре			
		стержневой классов А-I, А-II и А-III	стержневой классов А-IV, Ат-IV, А-V и Ат-V, проволочной классов В-I и Вр-I	стержневой класса Ат-VI, проволочной классов В-II, Вр-II и К-7 при диаметре проволоки 4 мм и более	проволочной классов В-II и Вр-II при диаметре проволоки 3 мм, класса К-7 при диаметре проволоки 3 мм и менее
1. Элементы с полностью растянутым сечением, воспринимающие давление жидкостей или газов, а также эксплуатируемых в грунте ниже уровня грунтовых вод	До 130	3-я категория, $a_{т.кр}=0,2$ мм, $a_{т.дл}=0,1$ »			
	Свыше 130	3-я категория, $a_{т.кр}=0,25$ мм, $a_{т.дл}=0,15$ »	1-я категория	1-я категория	1-я категория
2. То же, при частично сжатом сечении	До 130	3-я категория, $a_{т.кр}=0,3$ мм, $a_{т.дл}=0,2$ »	3-я категория, $a_{т.кр}=0,3$ мм, $a_{т.дл}=0,2$ »	2-я категория, $a_{т.кр}=0,1$ мм	1-я категория
	Свыше 130	3-я категория, $a_{т.кр}=0,4$ мм, $a_{т.дл}=0,3$ »	3-я категория, $a_{т.кр}=0,4$ мм, $a_{т.дл}=0,3$ »	2-я категория, $a_{т.кр}=0,2$ мм	
3. Элементы храни-	До 130	3-я категория,	3-я категория,	2-я категория,	2-я категория,
лиц сыпучих тел, непосредственно воспринимающие их давление		$a_{т.кр}=0,3$ мм, $a_{т.дл}=0,2$ »	$a_{т.кр}=0,3$ мм, $a_{т.дл}=0,2$ »	$a_{т.кр}=0,1$ мм	$a_{т.кр}=0,05$ мм
	Свыше 130	3-я категория, $a_{т.кр}=0,4$ мм, $a_{т.дл}=0,3$ »	3-я категория, $a_{т.кр}=0,4$ мм, $a_{т.дл}=0,3$ »	2-я категория, $a_{т.кр}=0,2$ мм	2-я категория, $a_{т.кр}=0,1$ мм
4. Прочие элементы, эксплуатируемые на открытом воздухе, а также в грунте выше уровня грунтовых вод	До 130	3-я категория, $a_{т.кр}=0,4$ мм, $a_{т.дл}=0,3$ »	3-я категория, $a_{т.кр}=0,4$ мм, $a_{т.дл}=0,3$ »	2-я категория, $a_{т.кр}=0,15$ мм	2-я категория, $a_{т.кр}=0,05$ мм
	Свыше 130	3-я категория, $a_{т.кр}=0,6$ мм, $a_{т.дл}=0,5$ »	3-я категория, $a_{т.кр}=0,6$ мм, $a_{т.дл}=0,5$ »	2-я категория, $a_{т.кр}=0,25$ мм	2-я категория, $a_{т.кр}=0,1$ мм
5. То же, в закрытом помещении	До 130	3-я категория, $a_{т.кр}=0,4$ мм, $a_{т.дл}=0,3$ »	3-я категория, $a_{т.кр}=0,4$ мм, $a_{т.дл}=0,3$ »	3-я категория, $a_{т.кр}=0,15$ мм, $a_{т.дл}=0,1$ »	2-я категория, $a_{т.кр}=0,15$ мм
	Свыше 130	3-я категория, $a_{т.кр}=0,6$ мм, $a_{т.дл}=0,5$ »	3-я категория, $a_{т.кр}=0,6$ мм, $a_{т.дл}=0,5$ »	3-я категория, $a_{т.кр}=0,25$ мм, $a_{т.дл}=0,2$ »	2-я категория, $a_{т.кр}=0,25$ мм

1.21. Усилия в статически неопределимых железобетонных конструкциях от нагрузок и вынужденных перемещений (вследствие изменения температуры, влажности бетона, смещения опор и т. п.) при расчете по предельным состояниям первой и второй группы следует, как правило, определять с учетом неупругих деформаций бетона и арматуры и наличия трещин, а также с учетом в необходимых случаях деформированного состояния как отдельных элементов, так и конструкции.

1.22. Определение усилий в статически неопределимых конструкциях от внешней нагрузки, собственного веса и от воздействия повышенных и высоких температур производят по правилам строительной механики методом последовательных приближений. При этом жесткость элемента определяется с учетом неупругих деформаций и наличия трещин в бетоне от совместного действия внешней нагрузки, собственного веса и температуры.

1.23. При кратковременном нагреве усилия от воздействия температуры в элементах статически неопределимых конструкций должны определяться в зависимости от температуры бетона, вызывающей наибольшие усилия:

а) при нагреве выше 50 до 500° С — по расчетной температуре;

б) при нагреве выше 500° С для бетона составов (см. табл. 11 настоящего Руководства):

№ 5—11, 19—21, 23, 24 — при 500° С;

№ 12—18, 27, 29 — при 600° С.

Для конструкций, находящихся на открытом воздухе, расчет наибольших усилий от воздействия температур производят, принимая расчетные температуры воздуха по п. 1.53 настоящего Руководства.

При длительном нагреве усилия от воздействия температуры следует определять в зависимости от расчетной температуры.

1.24. При расчете по прочности, перемещениям (деформациям), а также раскрытию и закрытию трещин распределение температуры в сечениях конструкций определяется из теплотехнического расчета для установившегося режима теплового потока. При расчете по образованию трещин от нагрева распределение температур в сечениях конструкций определяется для неустановившегося потока тепла согласно требованиям пп. 1.47—1.53 настоящего Руководства.

1.25. При расчете усилий, вызванных воздействием температуры, в сборных элементах конструкций жесткость сечений следует уменьшать на 20%, когда марка раствора в стыке на 100 кгс/см<sup>2</sup> меньше марки бетона сборного элемента.

1.26. Расчет элементов бетонных и железобетонных конструкций по прочности, схемы предельных состояний которых при расчете на воздействие температуры еще не установлены или, для которых условия наступления предельного состояния пока не могут быть выражены через усилия, может производиться через напряжения с учетом наличия трещин и развития неупругих деформаций бетона. При этом напряжения в бетоне и арматуре не должны превышать соответствующих расчетных сопротивлений.

1.27. При расчете несущих конструкций, бетон которых неравномерно нагрет по высоте сечения элемента, часть сечения, нагретую выше 1000° С, допускается не учитывать.

1.28. При расчете элементов, подвергающихся нагреву, положение центра тяжести всего сечения бетона или его сжатой зоны, а также статический момент и момент инерции всего сечения следует

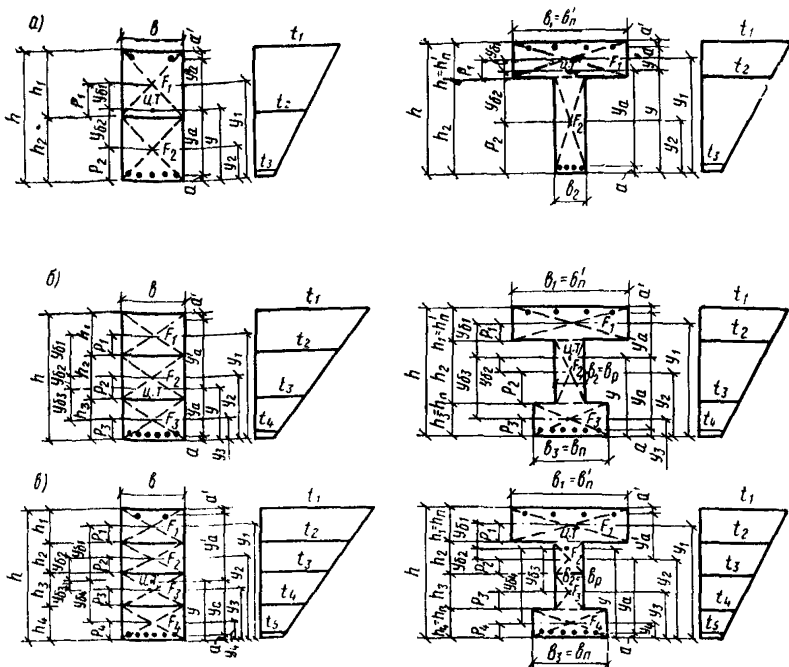


Рис. 1. Схемы разбивки на части по высоте прямоугольного, таврового и двутаврового сечения элементов

*a* — на две части; *б* — на три части; *в* — на четыре части

определять, приводя все сечение к ненагретому, более прочному бетону. Для этой цели при расчете с использованием ЭВМ сечение по высоте разбивается не менее, чем на 4 части.

При расчете по прочности, деформациям и раскрытию или закрытию трещин без использования ЭВМ при прямолинейном распределении температуры бетона по высоте сечения элемента допускается разбивать сечения согласно следующим указаниям:

для элемента, выполненного из одного вида бетона и если температура бетона наиболее нагретой грани не превышает  $400^{\circ}\text{C}$ , сечение не разбивается на части и момент инерции приведенного сечения  $I_n$  относительно центра тяжести сечения принимается равным

$$I_n = \frac{\beta_{\sigma} \bar{v}}{k_n}, \quad (1)$$

где  $\beta_{\sigma}$  — коэффициент, принимаемый в зависимости от температуры бетона в центре тяжести сечения по табл. 16 настоящего Руководства;

$\bar{v}$  — коэффициент, принимаемый в зависимости от температуры бетона в центре тяжести сечения по табл. 18 настоящего Руководства для кратковременного нагрева;

$k_{\Pi}$  — коэффициент, учитывающий влияние кратковременной ползучести бетона и принимаемый для бетона составов (см. табл. 11 настоящего Руководства):

№ 1—3, 6, 7, 13, 20 и 21 — 0,85;

№ 4, 5, 8—12, 14—19, 23, 24 и 29 — 0,7;

для элемента, сечение которого по высоте состоит из двух видов бетона, а также прямоугольного и таврового сечений, выполненных из одного вида бетона, если температура бетона наиболее нагретой грани превышает  $400^{\circ}\text{C}$ , сечение разбивается по высоте на две части (рис. 1, а);

для элемента, сечение которого по высоте состоит из трех видов бетона, а также двутаврового сечения, выполненного из одного вида бетона, если температура бетона наиболее нагретой грани превышает  $400^{\circ}\text{C}$ , сечение разбивается на три части (рис. 1, б).

При расчете по образованию трещин определение напряжений от воздействия температуры производится, разбивая сечение не менее, чем на 4 части, независимо от температуры бетона (рис. 1, в).

В прямоугольном сечении элемента, выполненном из одного вида бетона, когда сечение по высоте разбивается на две части, линия раздела должна проходить по бетону, имеющему температуру, равную  $400^{\circ}\text{C}$ . В двутавровых и тавровых сечениях элементов, выполненных из одного вида бетона, линия раздела должна проходить по границе между ребром и полкой. В элементе, сечение которого по высоте состоит из различных видов бетонов, линия раздела должна проходить по границе бетонов.

Во всех случаях расчета арматура рассматривается как самостоятельная часть сечения.

Для каждой части сечения определяют приведенную площадь  $F_{\Pi}$ , статический момент площади приведенного сечения  $S_{\Pi}$  и момент инерции приведенного сечения  $I_{\Pi}$  с учетом температуры бетона в центре тяжести сечения.

Приведенная площадь  $F_{\Pi,i}$   $i$ -той части сечения, на которые разбивается все сечение элемента, определяется по формуле

$$F_{\Pi i} = \frac{F_i \beta_{\sigma i} \bar{\nu}_i}{k_{\Pi}}, \quad (2)$$

где  $F_i$  — площадь  $i$ -той части сечения;

$\beta_{\sigma i}$ ,  $\bar{\nu}_i$  — коэффициенты, принимаемые в зависимости от температуры бетона в центре тяжести площади  $i$ -той части сечения, как в формуле (1);

$k_{\Pi}$  — как в формуле (1);

При расчете без использования ЭВМ величины коэффициентов  $\beta_{\sigma i}$  и  $\bar{\nu}_i$  допускается определять в зависимости от средней температуры бетона  $i$ -той части сечения.

Площадь ненапрягаемой нагретой растянутой  $F_a$  и сжатой  $F_a^{\prime}$  арматуры приводится к ненагретому, более прочному бетону:

$$F_{\Pi,a} = \frac{F_a E_a \beta_a}{E_b}; \quad (3)$$

$$F_{\Pi,a}^{\prime} = \frac{F_a^{\prime} E_a \beta_a}{E_b}, \quad (4)$$



где  $E_a$  — модуль упругости арматуры принимается по табл. 37 настоящего Руководства;

$\beta_a$  — коэффициент, принимаемый в зависимости от температуры арматуры по табл. 35 настоящего Руководства.

Расстояние от центра тяжести приведенного сечения до наименее нагретой грани определяется по формуле

$$y = \frac{S_{\text{п}}}{F_{\text{п}}} . \quad (5)$$

Площадь приведенного сечения элемента определяется по формуле

$$F_{\text{п}} = \Sigma F_{\text{п}i} + F_{\text{п.а}} + F'_{\text{п.а}} . \quad (6)$$

Статический момент площадей приведенного сечения элемента относительно грани, растянутой внешней нагрузкой и воздействием температуры, определяется по формуле

$$S_{\text{п}} = \Sigma F_{\text{п}i} y_i + F_{\text{п.а}} a + F'_{\text{п.а}} (h - a') , \quad (7)$$

где  $y_i$  — расстояние от центра тяжести  $i$ -той части сечения бетона до наименее нагретой грани элемента, принимаемое равным

$$y_i = h - \Sigma h_i + p_i , \quad (8)$$

здесь

$$p_i = \frac{h_i (2\beta_{6i} + \beta_{6i+1})}{3 (\beta_{6i} + \beta_{6i+1})} . \quad (9)$$

При расчете без использования ЭВМ допускается принимать

$$p_i = 0,5h_i . \quad (10)$$

Момент инерции приведенного сечения определяется по формуле

$$I_{\text{п}} = \Sigma I_{\text{п}i} + \Sigma F_{\text{п}i} y_{6i}^2 + F_{\text{п.а}} y_a^2 + F'_{\text{п.а}} (y_a')^2 , \quad (11)$$

где  $I_{\text{п}i}$  — момент инерции  $i$ -той части сечения бетона, определяемый по формуле

$$I_{\text{п}i} = \frac{F_{\text{п}i} h_i^2}{12} ; \quad (12)$$

$y_{6i}$  — расстояние от центра тяжести  $i$ -той части сечения бетона до центра тяжести всего приведенного сечения,

$$y_{6i} = y_i - y . \quad (13)$$

Расстояния от центра тяжести сжатой  $y_a'$  и растянутой  $y_a$  арматуры до центра тяжести сечения элемента равны:

$$y_a = y - a ; \quad (14)$$

$$y_a' = h - y - a' ; \quad (15)$$

1.29. Прогобы элементов железобетонных конструкций не должны превышать их предельно допустимых величин, устанавливаемых с учетом следующих требований:

а) технологических (условия нормальной работы кранов, технологических установок, машин и т. п.);

б) конструктивных (влияние соседних элементов, ограничивающих деформации; необходимость выдерживания заданных уклонов и т. п.);

в) эстетических (впечатление людей о пригодности конструкций). Величины предельно допустимых прогибов приведены в табл. 4.

Таблица 4

Элементы конструкций	Предельно допустимые прогибы
1. Подкрановые балки при кранах: а) ручных б) электрических	$l/500$ $l/600$
2. Перекрытия с плоским потолком и элементы покрытия при пролетах: а) $l < 6$ м б) $6 \text{ м} \leq l \leq 7,5$ м в) $l > 7,5$ м	$l/200$ 3 см $l/250$
3. Перекрытия с ребристым потолком и элементы лестниц при пролетах: а) $l < 5$ м б) $5 \text{ м} \leq l \leq 10$ м в) $l > 10$ м	$l/200$ 2,5 см $l/400$
4. Навесные стеновые панели (при расчете из плоскости) при пролетах: а) $l < 6$ м б) $6 \text{ м} \leq l \leq 7,5$ м в) $l > 7,5$ м	$l/200$ 3 см $l/250$

Обозначения, принятые в табл. 4:  
 $l$  — пролет балок или плит; для консолей принимают  $l = 2l_1$ , где  $l_1$  — вылет консоли.

Расчет прогибов должен производиться:

при ограничении технологическими или конструктивными требованиями — на действие постоянных, длительных и кратковременных нагрузок с учетом прогиба от кратковременного и длительного нагрева согласно указаниям пп. 4.23—4.27 настоящего Руководства; при ограничении эстетическими требованиями — на действие постоянных и длительных нагрузок с учетом прогиба от длительного нагрева согласно указаниям пп. 4.23—4.27 настоящего Руководства.

При этом коэффициент перегрузки  $n$  и коэффициент перегрева  $n_t$  принимаются равными единице.

Для железобетонных элементов, выполненных со строительным подъемом, значения предельно допустимых прогибов могут быть уве-

личены на высоту строительного подъема, если это не ограничивается технологическими или конструктивными требованиями. Величины предельно допустимых прогибов для других конструкций, не предусмотренных табл. 4, устанавливаются по специальным требованиям, но при этом они не должны превышать  $1/150$  пролета и  $1/75$  вылета консоли.

Предельно допустимые деформации от воздействия температуры в элементах конструкций, в которых требуется их ограничение при нагревании и охлаждении, должны устанавливаться нормативными документами по проектированию соответствующих конструкций,

Таблица 5

Конструкции	Наибольшие расстояния, м, между температурно-усадочными швами, допускаемые без расчета для конструкций, находящихся	
	внутри отапливаемых зданий или в грунте	на открытом воздухе или в неотапливаемых зданиях
1. Бетонные конструкции:		
а) сборные	40	30
б) монолитные при конструктивном армировании	30	20
в) монолитные без конструктивного армирования	20	10
2. Железобетонные конструкции с ненапрягаемой арматурой или предварительно-напряженные, удовлетворяющие требованиям 3-й категории к их трещиностойкости:		
а) сборно-каркасные, в том числе смешанные с металлическими покрытиями	60	40
б) сборные сплошные	50	30
в) монолитные и сборно-монолитные каркасные	50	30
г) монолитные и сборно-монолитные сплошные	40	25

Примечания: 1. Для железобетонных конструкций одноэтажных зданий соответствующие расстояния между температурно-усадочными швами, указанные в настоящей таблице, увеличиваются на 20%.

2. Величины, приведенные в настоящей таблице, относятся к каркасным зданиям при отсутствии связей либо при расположении связей в середине деформационного блока.

3. Величины, приведенные в настоящей таблице, в соответствующих случаях следует умножать на коэффициенты  $k_t$ ,  $k_n$  и  $k_v$ , указанные в табл. 6 настоящего Руководства.

Таблица 6

Факторы, обуславливающие введение коэффициентов	Коэффициент	
	условное обозначение	величина
1. Расчетная температура в °С: 50 70 120 200 500 800 1000 и выше	$k_t$	1 0,9 0,8 0,6 0,3 0,2 0,1
2. Расчетная температура воздуха (наиболее холодная пятидневка): ниже минус 30° С до минус 39° С включительно ниже минус 20° С до минус 30° С включительно ниже минус 10° С до минус 20° С включительно при относительной влажности воздуха: 40% и ниже выше 40% минус 10° С и выше при относительной влажности воздуха: 40% и ниже выше 40%	$k_H$	1 1,1  1 1,2  1,1 1,2
3. Расстояние от верха фундамента до низа подкрановых балок, а при их отсутствии — до низа ферм или балок покрытия в одноэтажных зданиях; оси балок перекрытия в многоэтажных зданиях: 3 м и менее 5 м 7 м 9 м и более	$k_B$	1 1,3 1,7 2,2

Примечание. Величины коэффициентов  $k_t$  и  $k_B$  для промежуточных значений соответственно температур и высот принимаются по интерполяции.

а при их отсутствии должны указываться в задании на проектирование.

Для несвязанных с соседними элементами железобетонных плит перекрытий, площадок и т. п. должна производиться дополнительная проверка по зыбкости: добавочный прогиб от кратковременно действующей сосредоточенной нагрузки 100 кгс при наиболее невыгодной схеме ее приложения должен быть не более 0,7 мм.

1.30. При расчете по прочности бетонных и железобетонных элементов на воздействие сжимающей продольной силы  $N$  должен приниматься во внимание случайный эксцентриситет  $e_0^{cл}$ , обусловленный неучтенными в расчете факторами. Эксцентриситет  $e_0^{cл}$  в любом случае принимается не менее одного из следующих значений:  $1/600$  всей длины элемента или длины его части (между точками заземления элемента), учитываемой в расчете,  $1/30$  высоты сечения элемента или 1 см.

Для элементов статически неопределимых конструкций величина эксцентриситета продольной силы относительно центра тяжести приведенного сечения  $e_0$  принимается равной эксцентриситету, полученному из статического расчета конструкций, но не менее  $e_0^{cл}$ . В элементах статически определимых конструкций эксцентриситет  $e_0$  находится как сумма эксцентриситетов — определяемого из статического расчета конструкции и случайного.

При расчете по трещиностойкости и по деформациям эксцентриситет  $e_0^{cл}$  не учитывается.

В случае, если величина эксцентриситета  $e_0$  принята в соответствии с указаниями настоящего пункта, равной  $e_0^{cл}$ , а расчетная длина элемента прямоугольного сечения  $l_0 \leq 20h$ , допускается производить его расчет согласно п. 3.37 настоящего Руководства.

1.31. Расстояния между температурно-усадочными швами должны устанавливаться расчетом.

Расчет допускается не производить при расчетных зимних температурах наружного воздуха выше минус 40°С для конструкций с ненапрягаемой арматурой, а также для предварительно-напряженных конструкций, к трещиностойкости которых предъявляются требования 3-й категории (см. табл. 3 настоящего Руководства), если принятое расстояние между температурно-усадочными швами не превышает величины, приведенной в табл. 5 настоящего Руководства, умноженной на коэффициенты  $k_t$ ,  $k_n$  и  $k_b$ , принимаемые по табл. 6 настоящего Руководства.

Расстояние между температурными швами в фундаментах принимается в соответствии с расположением швов в вышележащих конструкциях.

### **ДОПОЛНИТЕЛЬНЫЕ УКАЗАНИЯ ПО ПРОЕКТИРОВАНИЮ ПРЕДВАРИТЕЛЬНО- НАПРЯЖЕННЫХ КОНСТРУКЦИЙ**

1.32. Расчет предварительно-напряженных железобетонных конструкций, работающих в условиях воздействия повышенных и высоких температур, должен производиться в соответствии с требованиями главы СНиП II-21-75, Руководства по проектированию предварительно-напряженных железобетонных конструкций из тяжелого

бетона и с учетом дополнительных указаний пп. 1.33—1.38 настоящего Руководства.

1.33. Температура нагрева предварительно-напряженной арматуры не должна превышать предельно допустимой температуры ее применения, указанной в табл. 24 настоящего Руководства.

1.34. Сжимающие напряжения в бетоне в стадии предварительного обжатия  $\sigma_{б.н}$  не должны превышать:

а) для конструкций из обычного бетона, подвергающихся воздействию повышенных температур при относительной влажности воздуха:

- 40% и ниже —  $0,5 R_0$ ;
- выше 40% и ниже 70% —  $0,4 R_0$ ;
- 70% и выше —  $0,3 R_0$ ;

б) для конструкций из жаростойкого бетона при воздействии температур:

- до  $400^\circ \text{C}$  —  $0,3 R_0$ ;
- выше  $400^\circ \text{C}$  —  $0,2 R_0$ ;

1.35. Полная величина потерь предварительного напряжения арматуры, учитываемая при расчете конструкций, работающих в условиях воздействия температуры выше  $50^\circ \text{C}$ , определяется как сумма потерь:

- основных — без учета воздействия температуры;
- дополнительных — от воздействия температуры.

Основные потери предварительного напряжения арматуры для конструкций из обычного бетона состава № 1 и жаростойкого бетона составов № 10 и 11 по табл. 11 настоящего Руководства следует определять как для тяжелого бетона по данным табл. 4 главы СНиП II-21-75. Величину потерь от усадки жаростойкого бетона следует принимать на  $100 \text{ кгс/см}^2$  больше указанных в п. 8 «а» табл. 4 главы СНиП II-21-75.

При вычислении коэффициента  $\beta$  по формуле (6) главы СНиП II-21-75 время (в сутках) следует принимать: при определении потерь от ползучести — со дня обжатия бетона и от усадки — со дня окончания бетонирования до нагрева конструкции.

Дополнительные потери предварительного напряжения арматуры должны приниматься согласно табл. 7 настоящего Руководства.

1.36. Величины установившихся напряжений в бетоне  $\sigma_6$  после проявления всех основных потерь должны определяться по формуле

$$\sigma_6 = \frac{N_0}{F_{II}} \pm \frac{N_0 e_{0II} \gamma_{II}}{I_{II}} \mp \frac{M e_{0II}}{I_{II}}, \quad (16)$$

Таблица 7

Факторы, вызывающие потери предварительного напряжения арматуры	Величина дополнительных потерь предварительного напряжения, $\text{кгс/см}^2$
1. Усадка обычного бетона состава № 1 и жаростойкого бетона составов № 10 и 11 по табл. 11 настоящего Руководства при нагреве: <ul style="list-style-type: none"> <li>а) постоянном</li> <li>б) циклическом (см. п. 1.11 настоящего Руководства)</li> </ul>	600 400

Факторы, вызывающие потери предварительного напряжения арматуры	Величина дополнительных потерь предварительного напряжения, кгс/см <sup>2</sup>
2. Ползучесть обычного бетона состава № 1 и жаростойкого бетона составов № 10 и 11 по табл. 11 настоящего Руководства: высыхающего бетона при нагреве: а) постоянном б) циклическом бетона естественной влажности при нагреве: в) постоянном г) циклическом	   7σ <sub>б</sub> 10σ <sub>б</sub>  15σ <sub>б</sub> 18σ <sub>б</sub>
3. Релаксация напряжений арматуры при нагреве: а) проволочной классов В-II, Вр-II и К-7 б) стержневой классов А-IV, Ат-IV, А-V, Ат-V и Ат-VI	  0,0012Δt <sub>а</sub> σ <sub>0</sub> 0,001Δt <sub>а</sub> σ <sub>0</sub>
4. Разность деформаций бетона и арматуры от воздействия температуры	$(\alpha_{ат} - \alpha_{бт}) \times \Delta t_a E_a \beta_a$

Обозначения, принятые в табл. 7:

$\Delta t_a$  — разность между температурой арматуры при эксплуатации, определяемой теплотехническим расчетом, согласно пп. 1.47—1.53 настоящего Руководства, и температурой арматуры при натяжении, которую допускается принимать равной 20° С;

$\alpha_{бт}$  — коэффициент, принимаемый по табл. 20 настоящего Руководства в зависимости от температуры бетона на уровне напрягаемой арматуры;

$\alpha_{ат}$  — коэффициент, принимаемый по табл. 35 настоящего Руководства;

$E_a$  — модуль упругости арматуры, принимаемый по табл. 37 настоящего Руководства;

$\beta_a$  — коэффициент, принимаемый по табл. 35 настоящего Руководства в зависимости от температуры арматуры.

Примечания: 1. Потери предварительного напряжения от релаксации напряжений арматуры учитываются при температуре арматуры выше 40° С.

2. Потери предварительного напряжения арматуры от разности деформаций бетона и арматуры учитываются в элементах, выполненных из обычного бетона, при кратковременном нагреве арматуры выше 100° С и в элементах из жаростойкого бетона при кратковременном нагреве арматуры выше 70° С.

3. Если от усилий, вызванных совместным действием нагрузки, температуры и предварительного обжатия, в бетоне на уровне арматуры в стадии эксплуатации возникают растягивающие напряжения, то дополнительные потери от ползучести бетона не учитываются.

Геометрические характеристики приведенного сечения предварительно-напряженного железобетонного элемента ( $F_{п}$ ,  $S_{п}$ ,  $I_{п}$ ) определяются, согласно п. 1.28 настоящего Руководства, с учетом продольной предварительно-напряженной арматуры  $A$  и  $A'$  и влияния температуры на снижение модулей упругости арматуры и бетона.

1.37. Усилия от воздействия температуры в статически неопределимых предварительно-напряженных железобетонных конструкциях определяют согласно пп. 1.45 и 1.46 настоящего Руководства.

При определении усилий от воздействия температуры жесткость элемента вычисляют согласно указаниям пп. 4.28—4.30 настоящего Руководства.

1.38. При определении общего прогиба предварительно-напряженного железобетонного элемента необходимо учитывать прогиб, вызванный неравномерным нагревом бетона по высоте сечения элемента, согласно требованиям п. 4.26 настоящего Руководства.

### ДЕФОРМАЦИИ И УСИЛИЯ ОТ ВОЗДЕЙСТВИЯ ТЕМПЕРАТУРЫ

1.39. Расчет деформаций, вызванных нагреванием и охлаждением бетонных и железобетонных элементов, должен производиться в зависимости от наличия трещин в растянутой зоне бетона и распределения температуры бетона по высоте сечения элемента.

1.40. Для участков бетонного и железобетонного элементов, где в растянутой зоне не образуются трещины, нормальные к продольной оси элемента, деформации от нагрева следует рассчитывать согласно следующим указаниям:

а) сечение элемента приводится к более прочному бетону согласно п. 1.28 настоящего Руководства; удлинение  $\epsilon_t$  оси элемента и ее кривизна  $\frac{1}{\rho_t}$  определяются по формулам:

$$\epsilon_t = \frac{\Sigma F_{пi} \epsilon_{t,i} + F'_{п.а} \epsilon'_a + F_{п.а} \epsilon_a}{F_{п}} n_t; \quad (17)$$

$$\frac{1}{\rho_t} = \frac{\Sigma F_{пi} y_{\sigma i} \epsilon_{t,i} + F'_{п.а} y'_a \epsilon'_a + F_{п.а} y_a \epsilon_a + \Sigma \frac{1}{\rho_{t,i}} I_{п,i}}{I_{п}} n_t. \quad (18)$$

Удлинение  $\epsilon_{t,i}$  оси  $i$ -той части бетонного сечения и ее кривизна  $\frac{1}{\rho_{t,i}}$  (рис. 2) определяются по формулам:

$$\epsilon_{t,i} = \frac{\alpha_{\sigma t,i} t_{\sigma i} p_i + \alpha_{\sigma t,i+1} t_{\sigma i+1} (h_i - p_i)}{h_i}; \quad (19)$$

$$\frac{1}{\rho_{t,i}} = \frac{\alpha_{\sigma t,i} t_{\sigma i} - \alpha_{\sigma t,i+1} t_{\sigma i+1}}{h_i}; \quad (20)$$

Удлинения  $\epsilon_a$  и  $\epsilon'_a$  соответственно арматуры  $A$  и  $A'$  определяются по формулам:

$$\epsilon_a = \alpha_{at} t_a; \quad (21)$$

$$\epsilon'_a = \alpha_{at} t'_a. \quad (22)$$



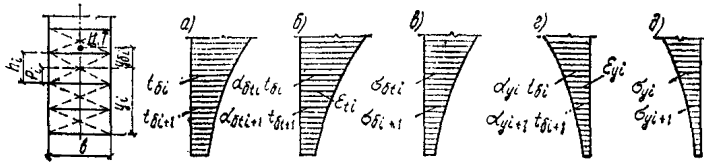


Рис. 2. Схемы распределения при нелинейном изменении температуры по высоте бетонного сечения элементов

*a* — температуры бетона; *b* — деформации удлинения от нагрева; *в* — напряжения в бетоне от нагрева; *г* — деформации укорочения от остывания; *д* — напряжения в бетоне от остывания.

В формулах (17) — (22):

$F_{п}, F_{пi}, F_{п.а}, F'_{п.а}, y_{б.т}, y_a, y'_a, I_{п}, I_{п.i}, p_i$  —

принимаются как в п. 1.28 настоящего Руководства;

$\alpha_{бt.i}$  и  $\alpha_{бt.i+1}$  — коэффициент, принимаемый по табл. 20 настоящего

Руководства в зависимости от температуры бетона более и менее нагретой грани *i*-той части сечения;

$\alpha_{ат}$  — коэффициент, принимаемый по табл. 35 настоящего Руководства в зависимости от температуры арматуры *A* и *A'*;

$n_t$  — коэффициент перегрева, принимаемый при расчете по предельным состояниям:  
первой группы — 1,1;  
второй группы — 1.

При расчете бетонного сечения в формулах (17) и (18) настоящего Руководства удлинение арматуры  $\epsilon_a$  и  $\epsilon'_a$  не учитывается;

б) при неравномерном нагреве бетона с прямолинейным распределением температуры по высоте сечения элемента (рис. 3, а)

удлинение  $\epsilon_t$  оси элемента и ее кривизну  $\frac{1}{\rho_t}$  допускается определять по формулам:

$$\epsilon_t = \frac{\alpha_{бt} t_b (h - y) + \alpha_{бt1} t_{б1} y}{h} n_t; \quad (23)$$

$$\frac{1}{\rho_t} = \frac{\alpha_{бt1} t_{б1} - \alpha_{бt} t_b}{h} n_t, \quad (24)$$

где  $t_b$  и  $t_{б1}$  — температура бетона менее и более нагретой грани сечения, определяемая теплотехническим расчетом согласно указаниям пп. 1.47—1.53 настоящего Руководства;

$\alpha_{бt}$  и  $\alpha_{бt1}$  — коэффициенты, принимаемые в зависимости от температуры бетона менее и более нагретой грани сечения по табл. 20 настоящего Руководства.

1.41. Для участков бетонного или железобетонного элемента, где в растянутой зоне бетона не образуются трещины, нормальные к продольной оси элемента, деформации от остывания следует рассчитывать согласно следующим указаниям:

а) сечение элемента приводится к более прочному бетону со-

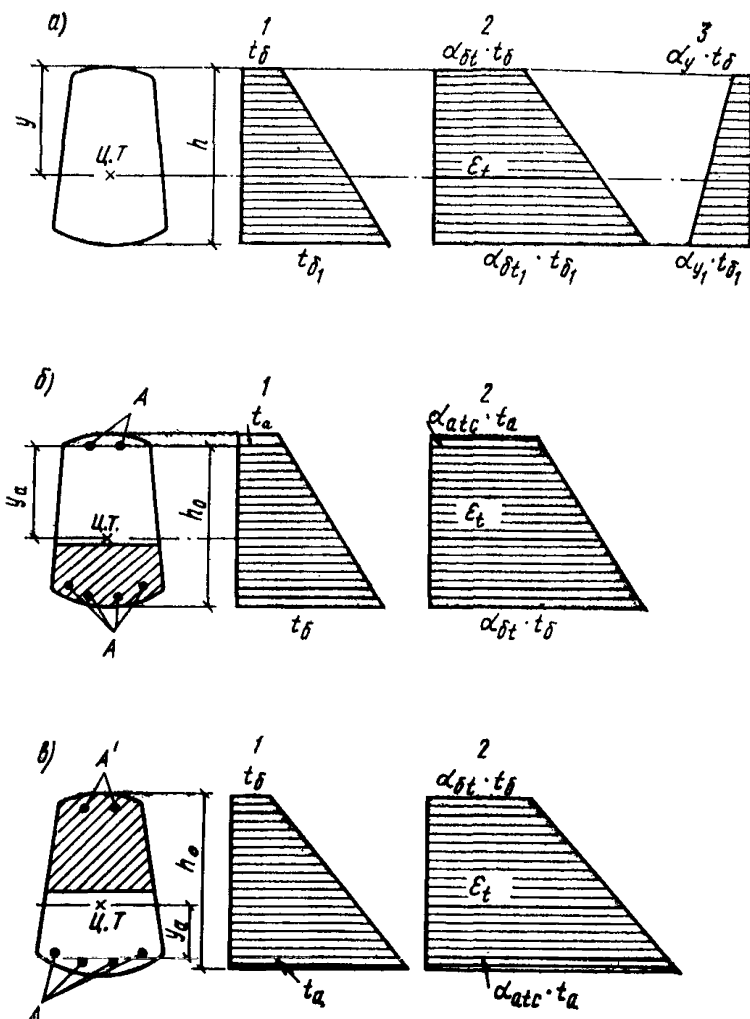


Рис. 3. Схемы распределения температур и деформаций от неравномерного нагрева при прямолинейном изменении температур по высоте сечения элементов

*a* — бетонного и железобетонного без трещин; *б* — железобетонного с трещинами в растянутой зоне, расположенной у менее нагретой грани; *в* — то же, у более нагретой грани; 1 — температуры бетона; 2 — деформации удлинения от нагрева; 3 — деформации укорочения от остывания

гласно п. 1.28 настоящего Руководства, укорочение  $\epsilon_y$  оси элемента и ее кривизна  $\frac{1}{\rho_y}$  определяются по формулам:

$$\epsilon_y = \frac{\Sigma F_{nt} \epsilon_{yt}}{F_{\Pi}} n_t; \quad (25)$$

$$\frac{1}{\rho_y} = \frac{\Sigma F_{\pi i} y_{6i} e_{yi} + \Sigma \frac{1}{\rho_{yt}} I_{\pi i}}{I_{\pi}} n_i; \quad (26)$$

Укорочение  $e_{yi}$  оси  $i$ -той части бетонного сечения и ее кривизна  $\frac{1}{\rho_{y,i}}$  определяются по формулам:

$$e_{yi} = \frac{\alpha_{yi} t_{6i} \rho_i + \alpha_{yi+1} t_{6i+1} (h_i - \rho_i)}{h_i}; \quad (27)$$

$$\frac{1}{\rho_{yi}} = \frac{\alpha_{yi} t_{6i} - \alpha_{yi+1} t_{6i+1}}{h_i}; \quad (28)$$

В формулах (25)–(28):  $F_{\pi i}$ ,  $F_{\pi}$ ,  $y_{6i}$ ,  $I_{\pi i}$ ,  $I_{\pi}$ ,  $h_i$ ,  $\rho_i$  принимаются согласно п. 1.28 настоящего Руководства;

$n_i$  — согласно п. 1.40 настоящего Руководства;

$t_{6i}$  и  $t_{6i+1}$  — см. рис. 2;

$\alpha_{yi}$  и  $\alpha_{yi+1}$  — коэффициенты, принимаемые по табл. 21 настоящего Руководства в зависимости от температуры более и менее нагретой грани  $i$ -той части сечения;

б) при остывании с неравномерным нагревом бетона и прямолинейным распределением температуры по высоте сечения элемента укорочение  $e_y$  оси элемента и ее кривизну  $\frac{1}{\rho_y}$  допускается определять по формулам:

$$e_y = \frac{\alpha_y t_6 (h - y) + \alpha_{y1} t_{61} y}{h} n_i; \quad (29)$$

$$\frac{1}{\rho_y} = \frac{\alpha_{y1} t_{61} - \alpha_y t_6}{h} n_i, \quad (30)$$

где  $\alpha_y$  и  $\alpha_{y1}$  — коэффициенты, принимаемые по табл. 21 настоящего Руководства в зависимости от температуры бетона менее и более нагретой грани сечения;

$n_i$ ,  $t_6$ ,  $t_{61}$  — принимаются согласно п. 1.40 настоящего Руководства.

1.42. Для участков бетонного и железобетонного элемента, где в растянутой зоне бетона не образуются трещины, нормальные к продольной оси элемента, напряжения в бетоне грани  $i$ -той части сечения следует определять по формулам:

при нагревании

$$\sigma_{6i,i} = \left( e_i - \alpha_{6i,i} t_{6i} + y_{6i} \frac{1}{\rho_i} \right) E_6 \beta_{6i} \bar{v}_i; \quad (31)$$

при остывании

$$\sigma_{yi} = \left( e_y - \alpha_{yi} t_{6i} + y_{6i} \frac{1}{\rho_y} \right) E_6, \quad (32)$$

где  $y_{6i}$ ,  $\varepsilon_t$ ,  $\frac{1}{\rho_t}$  — определяются соответственно по формулам (13), (17) и (18) настоящего Руководства;

$\alpha_{6t,i}$ ,  $t_{6i}$  — принимаются согласно указаниям пп. 1.40 и 1.41 настоящего Руководства;

$E_6$  — принимается по табл. 17 настоящего Руководства;

$\beta_{6i}$  и  $\nu_i$  — коэффициенты, принимаемые по табл. 16 и 18 настоящего Руководства в зависимости от температуры бетона грани  $i$ -той части сечения;

$\varepsilon_y$  и  $\frac{1}{\rho_y}$  — определяются соответственно по формулам (25) и (26) настоящего Руководства.

1.43. Для участков железобетонного элемента, где в растянутой зоне образуются трещины, нормальные к продольной оси элемента, деформации от нагрева следует рассчитывать согласно следующим указаниям:

а) для железобетонного элемента с трещинами в растянутой зоне, расположенной у менее нагретой грани сечения (рис. 3, б), удлинение  $\varepsilon_t$  оси элемента и ее кривизна  $\frac{1}{\rho_t}$  определяются по формулам:

$$\varepsilon_t = \frac{\alpha_{6t} t_6 y_a + \alpha_{atc} t_a (h_0 - y_a)}{h_0} n_t; \quad (33)$$

$$\frac{1}{\rho_t} = \frac{\alpha_{6t} t_6 - \alpha_{atc} t_a}{h_0} n_t; \quad (34)$$

б) для участков железобетонного элемента с трещинами в растянутой зоне бетона, расположенной у более нагретой грани сечения (рис. 3, в), удлинение  $\varepsilon_t$  оси элемента определяется по формуле (33) настоящего Руководства и ее кривизна  $\frac{1}{\rho_t}$  — по формуле

$$\frac{1}{\rho_t} = \frac{\alpha_{atc} t_a - \alpha_{6t} t_6}{h_0} n_t; \quad (35)$$

В формулах (33)—(35):

$t_a$  — температура арматуры А;

$t_6$  — температура бетона сжатой грани сечения;

$\alpha_{atc}$  — коэффициент, определяемый по формуле (68) настоящего Руководства;

$\alpha_{6t}$  — коэффициент, принимаемый по табл. 20 настоящего Руководства в зависимости от температуры бетона сжатой грани сечения;

$n_t$  — принимается согласно указаниям п. 1.40 настоящего Руководства.

При равномерном нагреве железобетонного элемента кривизну  $\frac{1}{\rho_t}$  оси элемента допускается принимать равной нулю. В железобетонных элементах из обычного бетона при температуре арматуры до  $100^\circ\text{C}$  и из жаростойкого бетона при температуре арматуры до  $70^\circ\text{C}$

для участков с трещинами в растянутой зоне бетона допускается определять удлинение оси элемента  $\epsilon_t$  и ее кривизну  $\frac{1}{\rho_t}$  по формулам (23) и (24) настоящего Руководства как для бетонных элементов без трещин.

1.44. Для участков железобетонных элементов, где в растянутой зоне образуются трещины, нормальные к продольной оси элемента, при остывании укорочение  $\epsilon_y$  оси элемента и ее кривизну  $\frac{1}{\rho_y}$  допускается определять по формулам (29) и (30) настоящего Руководства.

1.45. Определение усилий в статически неопределимых конструкциях от воздействия температуры должно производиться по формулам строительной механики с принятием действительной жесткости сечений.

Методика определения неизвестных, составление канонических уравнений перемещений, получение окончательных эпюр такие же, как и при расчете статически неопределимых конструкций на воздействии внешней нагрузки.

Если определение усилий от воздействия температуры плоской статически неопределимой системы производится методом сил, то канонические уравнения имеют вид

$$\frac{X_1 \delta_{11} + X_2 \delta_{12} + \dots + X_n \delta_{1n} + \Delta_{1t} = 0}{X_1 \delta_{n1} + X_2 \delta_{n2} + \dots + X_n \delta_{nn} + \Delta_{nt} = 0} \quad (36)$$

где  $X_1, X_2, \dots, X_n$  — соответственно лишние неизвестные усилия основной системы;

$\delta_{11}, \delta_{12}, \delta_{1n}$  — перемещение в основной системе в направлении 1, вызываемое единичной силой, действующей в направлении 1, 2 и  $n$ ;

$\delta_{n1}, \delta_{n2}, \delta_{nn}$  — перемещения в основной системе в  $n$ -м направлении, вызываемые единичной силой, действующей в направлении 1, 2 и  $n$ ;

$\Delta_{1t}$  и  $\Delta_{nt}$  — перемещение в основной системе в направлении 1 и  $n$ , вызываемое воздействием температуры.

Перемещение  $\Delta_{it}$  в основной системе в  $i$ -том направлении, вызванное воздействием температуры, равно

$$\Delta_{it} = \sum \int_0^l \bar{M}_i \frac{1}{\rho_t}(x) dx + \sum \int_0^l \bar{N}_i \epsilon_t(x) dx, \quad (37)$$

где  $\bar{M}_i, \bar{N}_i$  — изгибающий момент и продольная сила в сечении  $x$  элемента основной системы от действия в  $i$ -том направлении соответствующей единичной силы;

$\frac{1}{\rho_t}(x), \epsilon_t(x)$  — кривизна и удлинение элемента в сечении  $x$ , вызванные воздействием температуры, определяемые согласно пп. 1.40 и 1.43 настоящего Руководства.

Единичное перемещение  $\delta_{ik}$  по направлению  $i$ , вызванное силой, равной единице, действующей по направлению  $k$ , определяется по формуле

$$\delta_{ik} = \Sigma \int_0^l \frac{\bar{M}_i \bar{M}_k}{B(x)} dx + \Sigma \int_0^l \frac{\bar{N}_i \bar{N}_k}{E_0 F_{II}(x)} dx, \quad (38)$$

где  $F_{II}(x), B(x)$  — приведенная площадь и жесткость элемента в сечении  $x$ , определяемые согласно пп. 1.28, 4.28 и 4.29 настоящего Руководства.

При определении жесткости сечений элемента следует учитывать усилия от нагрузки и воздействия температуры, согласно требованиям табл. 1 и 2 настоящего Руководства.

Удлинения  $e_t$  оси элемента и ее кривизна  $\frac{1}{\rho_t}$  от воздействия температуры должны вычисляться согласно пп. 1.39—1.43 настоящего Руководства.

При расчете железобетонных элементов, работающих на изгиб, а также на сжатие и растяжение, когда  $e_0 = \frac{M}{N} \geq 0,8h_0$ , с достаточной для расчета точностью в формулах (37) и (38) второй интеграл можно принимать равным нулю. Для вычисления величин  $\Delta i_t$  и  $\delta_{ik}$  по формулам (37) и (38) настоящего Руководства рекомендуется следующая упрощенная методика. Элемент по длине разбивается на  $n$  участков и на каждом участке  $\Delta l$  определяются жесткость  $B$  и кривизна  $\frac{1}{\rho_t}$  в зависимости от наличия в сечении трещин и действующих усилий:

$$\int_0^l \frac{\bar{M}_i \bar{M}_k}{B(x)} dx = \Delta l \Sigma^n \frac{M_i M_k}{B}; \quad (39)$$

$$\int_0^l \bar{M}_i \frac{1}{\rho_t} dx = \Delta l \Sigma^n M_i \frac{1}{\rho_t}, \quad (40)$$

где  $B$  — жесткость посередине длины каждого участка, определяемая с учетом наличия трещин и усилий от нагрузки и температуры согласно пп. 4.28 и 4.29 настоящего Руководства;

$M_i$  и  $M_k$  — изгибающие моменты посередине длины каждого участка от действия единичной силы;

$\frac{1}{\rho_t}$  — кривизна на каждом участке, определяемая согласно пп. 1.40 и 1.43 настоящего Руководства.

Величины жесткости и кривизны зависят от усилий, вызванных температурой, поэтому расчет статически неопределимых железобетонных конструкций на воздействие температуры необходимо выполнять методом последовательных приближений до тех пор, пока величина усилия, полученная в последнем приближении, будет отличаться от усилий предыдущего приближения не более чем на 5%.

Расчет усилий в статически неопределимых конструкциях, как правило, следует выполнять с применением ЭВМ. При использова-

нии малых вычислительных машин и при ручном счете жесткость сечений  $B_{\Pi}$ , удлинение оси  $\varepsilon_{\Pi t}$  и ее кривизну  $\frac{1}{\rho_{\Pi t}}$  допускается принимать постоянными по длине элемента.

Приведенная жесткость сечения определяется по формуле

$$B_{\Pi} = B + (B_1 - B) k_{\mathbf{M}} \quad (41)$$

Приведенное удлинение  $\varepsilon_{\Pi t}$  оси элемента и ее кривизну  $\frac{1}{\rho_{\Pi t}}$  от нагрева определяют по формулам:

$$\varepsilon_{\Pi t} = \varepsilon_{t1} + (\varepsilon_{t2} - \varepsilon_{t1}) k_{\mathbf{M}}; \quad (42)$$

$$\frac{1}{\rho_{\Pi t}} = \frac{1}{\rho_{t1}} + \left( \frac{1}{\rho_{t2}} - \frac{1}{\rho_{t1}} \right) k_{\mathbf{M}}. \quad (43)$$

В формулах (41)–(43):

$B$  — жесткость сечения элемента с трещинами в растянутой зоне в месте действия наибольшего изгибающего момента  $M$ , определяемая согласно п. 4.29 настоящего Руководства;

$B_1$  — жесткость сечения элемента без трещин, определяемая согласно п. 4.28 настоящего Руководства;

$$k_{\mathbf{M}} = \exp \left( - \frac{M - M_T}{1,25M_T} \right); \quad (44)$$

при  $M \geq 2,5M_T$  принимается  $k_{\mathbf{M}} = 0$ ;  $B_{\Pi} = B$ ;  $\varepsilon_{\Pi t} = \varepsilon_{t1}$  и  $\frac{1}{\rho_{\Pi t}} = \frac{1}{\rho_{t1}}$ ;

$M$  и  $M_T$  — наибольший изгибающий момент и момент, воспринимаемый сечением, нормальным к продольной оси элемента, при образовании трещин, определяемый согласно п. 4.4 настоящего Руководства;

$\varepsilon_{t2}, \frac{1}{\rho_{t2}}$  — удлинение оси и ее кривизна элемента без трещин от воздействия температуры, определяемые согласно п. 1.40 настоящего Руководства;

$\varepsilon_{t1}, \frac{1}{\rho_{t1}}$  — удлинение оси и ее кривизна элемента с трещинами в растянутой зоне, определяемые согласно п. 1.43 настоящего Руководства.

Расчет статически неопределимых железобетонных конструкций при температурном воздействии рекомендуется выполнять в следующем порядке:

а) составляется расчетная схема конструкции с указанием всех геометрических размеров элементов, действующих нагрузок и температур. Назначаются проектная марка и вид бетона, класс арматуры;

б) задается минимальное армирование сечений элементов конструкций по формуле

$$F_{a \text{ мин}} = \frac{R_{\text{пр}} \delta h_0}{25R_a}; \quad (45)$$

в) вычисляют моменты, которые могут воспринять различные сечения элементов конструкции при заданных размерах сечений, проценте армирования, прочности бетона и температуре;

г) определяется удлинение  $\varepsilon_t$  оси, кривизна  $\frac{1}{\rho_t}$  элементов, вызванные воздействием температуры.

Если по условию эксплуатации допускается образование трещин в элементах, величины  $\varepsilon_t$  и  $\frac{1}{\rho_t}$  определяют как для сечений без трещин, так и для сечений с трещинами согласно пп. 1.40 и 1.43 настоящего Руководства;

д) вычисляется жесткость сечений элементов, при эксплуатации которых образование трещин маловероятно, согласно п. 4.28 настоящего Руководства;

ж) для элементов, при эксплуатации которых возможно образование трещин, по формуле (282) или (283) настоящего Руководства вычисляется жесткость сечения с трещинами. При вычислении жесткости предполагается, что в сечении действует момент  $M$ , вычисленный согласно указаниям настоящего пункта;

з) для элементов, работающих с трещинами, при ручном расчете вычисляются приведенные жесткость сечения, удлинение оси и кривизна элемента по формулам (41), (42) и (43) настоящего Руководства;

и) по формулам строительной механики вычисляют коэффициенты и составляют канонические уравнения;

к) решают уравнения и находят неизвестные;

л) при различном сочетании температуры и нагрузки определяют моменты, продольные и поперечные силы в сечениях элементов конструкции;

м) полученный момент в рассматриваемом сечении элемента от действия температуры и нагрузки должен равняться или быть несколько меньше момента, который может воспринять сечение. Если полученный момент будет больше, то необходимо увеличить количество арматуры или размеры сечения и провести повторный расчет.

**1.46.** Изгибающий момент от неравномерного нагрева бетона по высоте сечения и при равномерном нагреве бетона по длине элемента, заделанного на опорах от поворота, а также в замкнутых рамках кольцевого, квадратного и прямоугольного очертания, имеющих одинаковые сечения, определяется по формуле

$$M_t = \frac{1}{\rho_t} B, \quad (46)$$

где  $\frac{1}{\rho_t}$  — кривизна оси элемента от нагрева, определяемая согласно пп. 1.40 и 1.43 настоящего Руководства;

$B$  — жесткость сечения, определяемая согласно пп. 4.28—4.30 настоящего Руководства.

## ОПРЕДЕЛЕНИЕ ТЕМПЕРАТУР В СЕЧЕНИЯХ ЭЛЕМЕНТОВ КОНСТРУКЦИИ

**1.47.** Расчет распределения температур в бетонных и железобетонных конструкциях для установившегося потока тепла следует производить, пользуясь методами расчета температур ограждающих конструкций, согласно главе СНиП II-A.7-71 «Строительная теплотехника. Нормы проектирования».



Расчет распределения температур в ограждающих конструкциях сложной конфигурации сечений элементов, в массивных конструкциях, в конструкциях, находящихся ниже уровня земли, а также при неустановившемся потоке тепла с учетом переменной влажности бетона по сечению должен производиться методами расчета температурных полей или теории теплопроводности, либо по соответствующим нормативным документам.

Расчет распределения температур в стенках борозд и каналов, расположенных под землей, допускается производить:

для кратковременного нагрева — принимая сечение по высоте стен неравномерно нагретым с прямолинейным распределением температур бетона и величину коэффициента теплоотдачи наружной поверхности стенки  $\alpha_n$  по табл. 8 настоящего Руководства;

Таблица 8

Коэффициенты	Коэффициенты теплоотдачи $\alpha_n$ и $\alpha_b$ , ккал/(м <sup>2</sup> ·ч·°С), при температуре наружной поверхности и воздуха, °С										
	0	50	100	200	300	400	500	700	900	1100	1200
$\alpha_n$	7	10	12	17	22	—	—	—	—	—	—
$\alpha_b$	—	10	10	10	12	15	20	40	70	120	150

Примечание. Коэффициенты  $\alpha_n$  и  $\alpha_b$  для промежуточных значений температуры определяются по интерполяции.

для длительного нагрева — принимая сечение по высоте стен равномерно нагретым.

Температуру арматуры в сечениях железобетонных элементов допускается принимать равной температуре бетона в месте ее расположения.

1.48. Для конструкций, находящихся на воздухе, коэффициент теплоотдачи наружной поверхности  $\alpha_n$ , ккал/(м<sup>2</sup>·ч·°С) в зависимости от преобладающей скорости ветра зимой и летом, указанной в табл. 6 главы СНиП II-A.6-72 «Строительная климатология и геофизика», следует принимать равным:

при скорости ветра от 1 до 5 м/с — 10;

при скорости ветра от 8 м/с и более — 20.

При скоростях ветра более 5 и менее 8 м/с величина  $\alpha_n$  определяется по интерполяции.

Для конструкций, находящихся в помещении или на воздухе, но защищенных от воздействия ветра, коэффициент теплоотдачи наружной поверхности  $\alpha_n$  принимается по табл. 8 настоящего Руководства.

Коэффициент теплоотдачи внутренней поверхности конструкции  $\alpha_b$  следует определять, как правило, методом расчета теплопередачи, как для случая сложного теплообмена. При определении распределения температуры бетона по сечению элемента допускается величину коэффициента  $\alpha_b$  принимать по табл. 8 настоящего Руководства в зависимости от температуры воздуха производственного помещения или рабочего пространства теплового агрегата.

1.49. Коэффициент теплопроводности  $\lambda$  бетона в сухом состоянии должен приниматься по табл. 9 настоящего Руководства в зависимости от средней температуры бетона в сечении элемента. Коэффициент теплопроводности  $\lambda$  огнеупорных и теплоизоляционных материалов должен приниматься по табл. 10 настоящего Руководства.

Таблица 9

Номера составов бетона по табл. 11 настоящего Руководства	Коэффициент теплопроводности $\lambda$ , ккал/(м·ч·°С), обычного и жаростойкого бетонов в сухом состоянии при средней температуре бетона в сечении элемента, °С					
	50	100	300	500	700	900
1	1,3	1,18	0,94	—	—	—
20	2,3	2,09	1,67	1,2	1,05	1,02
21	1,28	1,16	1,18	1,27	1,35	1,4
2, 3, 6, 7, 13	1,3	1,18	1,2	1,3	1,39	—
8, 9, 10, 11	0,8	0,77	0,72	0,75	0,80	0,90
14, 15, 16, 17, 18	0,85	0,82	0,8	0,87	0,98	1,1
19	0,75	0,72	0,67	0,70	0,75	0,85
4, 5	0,7	0,65	0,54	0,58	0,6	—
12	0,8	0,76	0,7	0,77	—	—
23	0,37	0,39	0,45	0,5	0,55	—
29	0,43	0,45	0,5	0,55	0,6	0,65
24	0,33	0,35	0,39	0,43	0,47	0,51
27	0,38	0,4	0,44	0,48	0,52	—
22, 25, 26	0,18	0,2	0,24	0,28	0,32	0,36
28, 30	0,23	0,25	0,29	0,33	0,37	0,41
31	0,18	0,19	0,22	0,25	0,28	0,32

Примечания: 1. Коэффициент теплопроводности  $\lambda$  обычно и жаростойкого бетонов с влажностью после естественного твердения и тепловой обработки при атмосферном давлении при средней температуре бетона в сечении элемента до 100° С следует принимать по данным таблицы, увеличенным на 30%.

2. Для промежуточных значений температур величина коэффициента теплопроводности  $\lambda$  определяется по интерполяции.

При стационарном нагреве конструкции, состоящей из  $n$  слоев, температуру материала  $t_n$  между слоями  $n-1$  и  $n$  определяют по формуле

$$t_n = t_B - Q \left( \frac{1}{\alpha_B} + \sum_1^{n-1} R_l \right). \quad (47)$$

Температура материала более нагретой поверхности  $t_6$  вычисляется по формуле

$$t_6 = t_B - Q \frac{1}{\alpha_B}; \quad (48)$$

температура материала менее нагретой поверхности  $t_{61}$  — по формуле

$$t_{61} = t_B - Q \left( \frac{1}{\alpha_B} + \Sigma R_i \right). \quad (49)$$

В трехслойной конструкции определение температуры материала между первым и вторым слоями, считая слой от более нагретой поверхности, производится по формуле

$$t_1 = t_B - Q \left( \frac{1}{\alpha_B} + R_1 \right). \quad (50)$$

Температура материала между вторым и третьим слоями определяется по формуле

$$t_2 = t_B - Q \left( \frac{1}{\alpha_B} + R_1 + R_2 \right), \quad (51)$$

Температура менее нагретой поверхности равна

$$t_{61} = t_B - Q \left( \frac{1}{\alpha_B} + R_1 + R_2 + R_3 \right); \quad (52)$$

Тепловой поток  $Q$ , ккал/(м<sup>2</sup>·ч), определяется по формуле

$$Q = \frac{1}{R_0} (t_B - t_H). \quad (53)$$

Сопротивление теплопередаче  $R_0$ , м<sup>2</sup>·ч·°С/ккал, многослойной конструкции следует определять по формуле

$$R_0 = \frac{1}{\alpha_B} + R_1 + R_2 + \dots + R_{n-1} + R_n + \frac{1}{\alpha_H}, \quad (54)$$

где

$$R_1 = \frac{\delta_1}{\lambda_1}; \quad R_2 = \frac{\delta_2}{\lambda_2}, \dots, \quad R_{n-1} = \frac{\delta_{n-1}}{\lambda_{n-1}}; \quad R_n = \frac{\delta_n}{\lambda_n};$$

$R_1, R_2, \dots, R_{n-1}, R_n$  — термические сопротивления материала в отдельных слоях конструкции, пронумерованные со стороны нагреваемой поверхности, м<sup>2</sup>·ч·°С/ккал;

$\delta_1, \delta_2, \dots, \delta_{n-1}, \delta_n$  — толщины отдельных слоев, м;

$\lambda_1, \lambda_2, \dots, \lambda_{n-1}, \lambda_n$  — коэффициенты теплопроводности материалов в слоях конструкции при их средней температуре, ккал/(м·ч·°С).

1.50. При расчете распределения температуры по толщине конструкции необходимо учитывать различие площадей теплоотдающих внутренней и наружной поверхностей:

при круговом очертании, если толщина стенки более 0,1 наружного диаметра;

при квадратном или прямоугольном очертании, если толщина стенки более 0,1 длины большей стороны;

при произвольном очертании, если разница в площадях теплоотдающих внутренней и наружной поверхностей более 10%.

Для трехслойной конструкции ограждения с учетом различия в

№ п/п.	Материалы	Объемный вес в сухом состоянии, кг/м <sup>3</sup>	Предельно допустимая температура применения, °С	Коэффициент теплопроводности $\lambda$ , ккал/(м·ч·°С), огнеупорных и теплоизоляционных материалов в сухом состоянии при средней температуре материала в сечении элемента, °С					
				50	100	300	500	700	900
1	2	3	4	5	6	7	8	9	10
1	Шамотный, ГОСТ 390—69	1900	—	0,63	0,66	0,76	0,87	0,98	1,09
2	Шамотный легковес, ГОСТ 5040—68	400	1150	0,11	0,12	0,15	0,17	0,2	0,23
3	То же	800	1270	0,2	0,21	0,25	0,29	0,33	0,37
4	»	1000	1300	0,29	0,3	0,36	0,42	0,48	0,54
5	»	1300	1400	0,42	0,43	0,5	0,56	0,63	0,7
6	Динасовый, ГОСТ 4157—69	1900	—	1,38	1,39	1,46	1,53	1,59	1,66
7	Динасовый легковес, ГОСТ 5040—68	1200—1400	1550	0,49	0,5	0,55	0,6	0,65	0,7
8	Каолиновый	2000	—	1,54	1,55	1,6	1,64	1,68	1,73
9	Высокоглиноземистый	2600	—	1,53	1,54	1,58	1,62	1,66	1,7
10	Магнезитовый, ГОСТ 4689—74	2700	—	5,18	5,07	4,61	4,15	3,69	3,23
11	Магнезитохромитовый, ГОСТ 10888—64	2800	—	3,46	3,39	3,1	2,82	2,53	2,24
12	Хромомagneзитовый, ГОСТ 5381—72	2950	—	2,36	2,33	2,18	2,03	1,88	1,73
13	Глиняный обыкновенный кирпич ГОСТ 530—71	1700	—	0,48	0,51	0,6	0,7	—	—
14	Кирпич пенидиатомитовый, ГОСТ 2694—67	350	900	0,075	0,08	0,11	0,133	0,156	—
15	То же	400	900	0,085	0,09	0,12	0,143	0,166	—
16	Кирпич диатомитовый, ГОСТ 2694—67	500	900	0,1	0,11	0,16	0,2	0,24	—
17	То же	600	900	0,12	0,13	0,18	0,22	0,26	—
18	Маты минераловатные прошивные, ГОСТ 21 880—76	75—100	600	0,043	0,053	0,093	0,133	—	—
19	Маты минераловатные прошивные, ГОСТ 21 880—76	125	600	0,045	0,055	0,095	0,135	—	—
20	То же	150	600	0,047	0,057	0,097	0,137	—	—
21	Плиты и маты теплоизоляционные из минераловатной ваты на синтетическом связующем, ГОСТ 9573—72	50—75	400	0,046	0,06	0,112	—	—	—
22	То же	100—125	400	0,047	0,057	0,097	—	—	—
23	»	150	400	0,048	0,056	0,088	—	—	—
24	Маты теплоизоляционные из ваты каолинового состава, ТУ 14-8-78-73	150	1100	0,043	0,055	0,105	0,155	0,205	0,27
25	То же	300	1100	0,048	0,06	0,11	0,16	0,22	0,3
26	Маты и полосы из стеклянного волокна, ГОСТ 2245—43	170	450	0,049	0,064	0,124	—	—	—
27	Перлитофосфогелевые без гидроизоляции-упрочняющего покрытия, ГОСТ 21 500—76	200	600	0,06	0,07	0,09	0,11	—	—
28	То же	250	600	0,068	0,074	0,098	0,122	—	—
29	»	300	600	0,072	0,078	0,118	0,138	—	—
30	Перлитоцементные изделия, ГОСТ 18109—72	250	600	0,064	0,079	0,109	0,139	—	—
31	То же	300	600	0,069	0,084	0,114	0,144	—	—
32	»	350	600	0,074	0,089	0,119	0,149	—	—
33	Перлитокерамические изделия, ГОСТ 21521—76	250	875	0,068	0,076	0,105	0,135	0,165	—
34	То же	300	875	0,073	0,181	0,11	0,14	0,17	—
35	»	350	875	0,08	0,088	0,12	0,15	0,18	—
36	»	400	875	0,09	0,098	0,13	0,16	0,19	—
37	Известково-кремнеземистые изделия, МРТУ 34-4601-68	200	600	0,059	0,064	0,084	0,104	—	—
38	Известковокремнеземистые изделия, на, ТУ 207-67	120	1200	0,055	0,06	0,09	0,12	0,15	0,18
39	Совелитовые изделия, ГОСТ 6788—74	350	500	0,071	0,076	0,096	—	—	—
40	То же	400	500	0,075	0,08	0,10	—	—	—

№ п/п.	Материалы	Объемный вес в сухом состоянии, кг/м <sup>3</sup>	Предельно допустимая температура применения, °С	Коэффициент теплопроводности $\lambda$ , ккал/(м·ч·°С), огнеупорных и теплоизоляционных материалов в сухом состоянии при средней температуре материала в сечении элемента, °С					
				50	100	300	500	700	900
				5	6	7	8	9	10
1	2	3	4	5	6	7	8	9	10
41	Вулканитовые изделия, ГОСТ 10179—74	300	600	0,069	0,074	0,094	0,114	—	—
42	То же	350	600	0,073	0,078	0,098	0,118	—	—
43	»	400	600	0,078	0,083	0,103	0,123	—	—
44	Пеностекло, СТУ 85-497-64	200	500	0,075	0,081	0,113	—	—	—
45	Асбестовермикулитовые плиты, ГОСТ 13450—68	250	600	0,08	0,091	0,135	0,179	—	—
46	То же	300	600	0,085	0,096	0,14	0,184	—	—
47	»	350	600	0,09	0,101	0,145	0,189	—	—
48	Вермикулит вспученный, ГОСТ 12865—67	100	1100	0,061	0,074	0,124	0,174	0,224	0,274
49	То же	150	1100	0,066	0,079	0,129	0,179	0,229	0,279
50	»	200	1100	0,071	0,084	0,134	0,184	0,234	0,284
51	Асбозурит	600	900	0,15	0,16	0,18	0,21	—	—
52	Картон асбестовый, ГОСТ 2850—75	1000— 1300	600	0,14	0,15	0,17	0,19	—	—
53	Воздушная прослойка (вертикальная) толщиной 50 мм	—	—	0,34	0,5	1,6	3,8	—	—

Примечания: 1. Коэффициент теплопроводности  $\lambda$  огнеупорных и теплоизоляционных материалов с естественной влажностью при средней температуре нагрева материала в сечении элемента до 100°С следует принимать по данным таблицы, увеличенным соответственно на 30 и 10%.

2. Коэффициент теплопроводности  $\lambda$  для промежуточных значений температур определяется по интерполяции.

площадах теплоотдающих внутренней  $F_B$  и наружной  $F_H$  поверхностей:

температура материала более нагретой поверхности

$$t_0 = t_B - \frac{Q}{\alpha_B F_B}; \quad (55)$$

температура материала между первым и вторым слоями

$$t_1 = t_B - Q \left( \frac{1}{\alpha_B F_B} + \frac{2R_1}{F_B + F_1} \right); \quad (56)$$

температура материала между вторым и третьим слоями

$$t_2 = t_B - Q \left( \frac{1}{\alpha_B F_B} + \frac{2R_1}{F_B + F_1} + \frac{2R_2}{F_1 + F_2} \right); \quad (57)$$

температура материала менее нагретой поверхности

$$t_{01} = t_B - Q \left( \frac{1}{\alpha_B F_B} + \frac{2R_1}{F_B + F_1} + \frac{2R_2}{F_1 + F_2} + \frac{2R_3}{F_2 + F_H} \right); \quad (58)$$

Определение сопротивления теплопередачи конструкции производится по формуле

$$R_0 = \frac{1}{\alpha_B F_B} + \frac{2R_1}{F_B + F_1} + \frac{2R_2}{F_1 + F_2} + \frac{2R_3}{F_2 + F_H} + \frac{1}{\alpha_H F_H}, \quad (59)$$

где  $F_B$  и  $F_H$  — расчетные площади теплоотдающих внутренней и наружной поверхностей;

$F_1$  и  $F_2$  — расчетные площади конструкции на границе между первым и вторым слоями и между вторым и третьим слоями.

1.51. В ребристых конструкциях, когда наружная поверхность бетонных ребер и тепловой изоляции совпадает, расчет температуры в бетоне должен производиться по сечению ребра.

Если бетонные ребра выступают за наружную поверхность тепловой изоляции, расчет температуры в бетоне ребра должен производиться методами расчета температурных полей или по соответствующим нормативным документам.

При выступающей за тепловую изоляцию бетона части ребра  $h_p$  (рис. 4) допускается температуру бетона менее нагретой наружной поверхности ребра  $t_p$  определять по формуле

$$t_p = (t_1 - t_H) \frac{1}{ch mh_p} + t_H, \quad (60)$$

где

$$m = \sqrt{\frac{2\alpha_H}{\lambda_\sigma b}}; \quad (61)$$

$$ch mh_p = \frac{t_1 - t_H}{t_p - t_H} = \frac{e^{mh_p} + e^{-mh_p}}{2}; \quad (62)$$

$\lambda_\sigma$  — коэффициент теплопроводности бетона при средней температуре  $t_{cp} = \frac{t_1 + t_p}{2}$ .

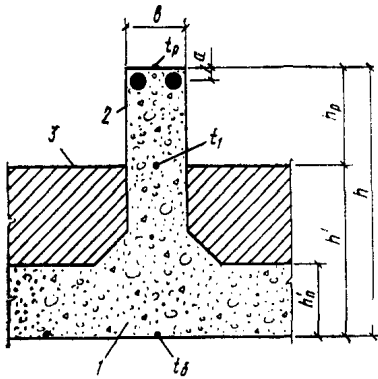


Рис. 4. Схема элемента с выступающим ребром

1 — жаростойкий бетон; 2 — стержневая арматура; 3 — теплоизоляция

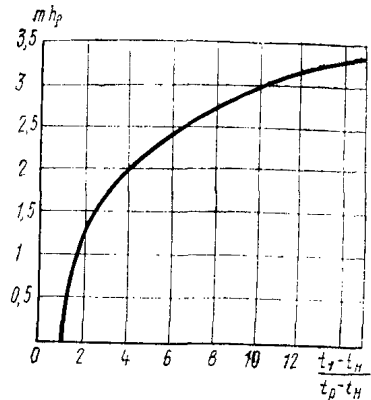


Рис. 5. Значения отношения

$$\frac{t_1 - t_H}{t_p - t_H} = chmh_p$$

в зависимости от параметра  $mh_p$

Величина гиперболического косинуса  $chmh_p$  определяется по рис. 5 в зависимости от параметра  $mh_p$ . Коэффициент  $m$  вычисляется по формуле (61) настоящего Руководства.

Температура бетона в ребре на уровне наружной поверхности тепловой изоляции определяется по формуле

$$t_1 = \frac{0,8 \left( t_2 \frac{h_p}{h'} + t_p \right)}{1 + \frac{h_p}{h'}}. \quad (63)$$

Температура бетона более нагретой поверхности  $t_2$  вычисляется по формуле (48) настоящего Руководства для сечения конструкции между ребрами.

Из совместного решения уравнений (60) и (63) настоящего Руководства находят температуру  $t_p$ .

Температура арматуры, расположенной в ребре, определяется по формуле

$$t_a = t_p + \frac{a(t_1 - t_p)}{h_p}. \quad (64)$$

Расчет ребристой конструкции с выступающими за плоскость изоляции ребрами производится в следующей последовательности:

А. При неизвестной высоте ребра

1. Задаются высотой полки  $h'_n$ .
2. Теплотехническим расчетом определяют толщину эффективной теплоизоляции, укладываемой между ребрами, из условия получения на ее наружной поверхности заданной температуры.
3. Определяют высоту ребра сечения из условия получения на его наружной поверхности заданной температуры  $t_p$ .

Для этого поступают следующим образом:

а) задаются отношением  $\frac{h_p}{h'}$  и при известных  $t_6$  и  $t_p$  по формуле (63) находят температуру ребра  $t_1$ ;

б) значение коэффициента  $m$  вычисляют по формуле (61), в которой  $\alpha_n$  определяют согласно п. 1.48 настоящего Руководства в зависимости от температуры наружной поверхности ограждения  $t_p$ ; коэффициент теплопроводности бетона  $\lambda_6$  принимают по табл. 9 настоящего Руководства в зависимости от средней температуры бетона;

в) определяют значение отношения температур  $\frac{t_1 - t_n}{t_p - t_n}$ ;

г) по рис. 5 в зависимости от отношения  $\frac{t_1 - t_n}{t_p - t_n}$  находят произведение  $mh_p$ , из которого определяют высоту ребра  $h_p$  и отношение  $\frac{h_p}{h'}$ ;

Если при определении температуры  $t_1$  заданное отношение  $\frac{h_p}{h'}$  отличается от вычисленного, производят перерасчет. При этом отношение  $\frac{h_p}{h'}$  должно удовлетворять данным рис. 14.

#### *Б. При заданных размерах высоты ребра и высоты полки*

1. Теплотехническим расчетом определяют толщину эффективной теплоизоляции, укладываемой между ребрами, из условия получения на ее наружной поверхности заданной температуры.

2. Задаются температурой наружной поверхности ребра  $t_p$ .

3. При известных температурах  $t_6$  и  $t_p$  по формуле (63) настоящего Руководства находят температуру бетона ребра  $t_1$ .

4. Вычисляют коэффициент  $m$  по формуле (61) настоящего Руководства, в которой принимают  $\alpha_n$  согласно п. 1.48 настоящего Руководства в зависимости от температуры наружной поверхности ребра  $t_p$ ; коэффициент теплопроводности бетона  $\lambda_6$  принимают по табл. 9 настоящего Руководства в зависимости от средней температуры бетона.

5. Вычисляют величину произведения  $mh_p$  и по рис. 5 определяют гиперболический косинус  $\text{ch}mh_p$ .

6. Из совместного решения уравнений (60) и (63) находят наружную температуру бетона ребра  $t_p$ .

В случае, если вычисленная температура  $t_p$  отличается от ранее принятой более чем на 10%, необходимо сделать перерасчет. Теплотехническим расчетом должны быть также определены температура арматуры по формуле (64) настоящего Руководства и температура на границе полки и теплоизоляции.

1.52. Температура бетона в сечениях конструкций от нагрева при эксплуатации должна определяться теплотехническим расчетом установившегося потока тепла при заданной по проекту расчетной температуре рабочего пространства или воздуха производственного помещения.

Для конструкций, находящихся на открытом воздухе, наиболь-



шие температуры бетона и арматуры определяются при абсолютной максимальной летней температуре наружного воздуха района строительства, принимаемой по графе 16 табл. 1 главы СНиП II-А.6-72. Вычисленные температуры не должны превышать предельно допустимой температуры применения бетона по табл. 11 и арматуры по табл. 24 настоящего Руководства.

1.53. При расчете статически неопределимых конструкций, работающих в условиях воздействия температур выше 500° С, теплотехнический расчет должен производиться на расчетную температуру рабочего пространства и на температуру, вызывающую наибольшие усилия, определяемые согласно п. 1.23 настоящего Руководства.

При расчете наибольших усилий от воздействия температуры в конструкциях, находящихся на открытом воздухе, температура нагрева бетона вычисляется по расчетной зимней температуре наружного воздуха, которая принимается как средняя температура наружного воздуха наиболее холодных суток района строительства, принимаемой по графе 19 табл. 1 главы СНиП II-А.6-72.

1.54. Расчет температур в конструкциях с включениями из различных теплоизоляционных материалов, а также более точный расчет ребристых конструкций из жаростойкого бетона следует производить согласно «Указаниям по тепловому расчету конструкций тепловых агрегатов»  $\left( \frac{ВСН 314-73}{ММСС СССР} \right)$ .

## 2. МАТЕРИАЛЫ ДЛЯ БЕТОННЫХ И ЖЕЛЕЗОБЕТОННЫХ КОНСТРУКЦИЙ

### Б Е Т О Н

2.1. Для бетонных и железобетонных конструкций, проектируемых в соответствии с требованиями настоящего Руководства, должны предусматриваться обычный и жаростойкий бетоны, составы которых приведены в табл. 11 настоящего Руководства.

Легкий жаростойкий бетон с объемным весом до 1400 кг/м<sup>3</sup> следует предусматривать преимущественно для несущих ограждающих конструкций и в качестве теплоизоляционных материалов.

Легкий жаростойкий бетон с объемным весом более 1400 кг/м<sup>3</sup> надлежит предусматривать для несущих конструкций.

2.2. Для конструкций, работающих в условиях воздействия повышенных и высоких температур, должна назначаться проектная марка бетона по прочности на осевое сжатие (кубиковая прочность).

За проектную марку бетона по прочности на сжатие «М» принимается сопротивление осевому сжатию  $\bar{R}$ , кгс/см<sup>2</sup>, эталонного образца-куба из обычного бетона, испытанного согласно ГОСТ 10180—74, и из жаростойкого бетона, испытанного согласно требованиям ГОСТа на методику испытания жаростойкого бетона. Проектная марка по прочности на сжатие (сокращенно «проектная марка») является основной характеристикой бетона и должна указываться в проекте во всех случаях.

При наличии агрессивной среды должна устанавливаться проектная марка бетона по водонепроницаемости в соответствии с указаниями главы СНиП по защите строительных конструкций от коррозии.

В случае необходимости следует назначать проектные марки

бетона по прочности на осевое растяжение, по морозостойкости и по водонепроницаемости согласно указаниям главы СНиП II-21-75.

2.3. Бетон для конструкций, работающих в условиях систематического воздействия повышенных и высоких температур, следует принимать следующие проектных марок по прочности на сжатие:

обычный бетон — (состав № 1 по табл. 11 настоящего Руководства) М 50, М 75, М 100, М 150, М 200, М 250, М 300, М 350, М 400, М 450, М 500 и М 600, при этом проектные марки М 250, М 350 и М 450 должны предусматриваться при условии, что это приводит к экономии цемента по сравнению с применением бетона проектных марок соответственно М 300, М 400, М 500 и не снижает другие технико-экономические показатели конструкций;

жаростойкий бетон составов (см табл. 11 настоящего Руководства):

№ 2, 3, 6, 7, 13, 20 и 21 — особо тяжелый и тяжелый М 50, М 75, М 100, М 150, М 200, М 250, М 300, М 350, М 400, М 450 и М 500;

№ 9—12, 14—19 — облегченный М 25, М 35, М 50, М 100, М 150, М 200, М 250, М 300, М 350 и М 400;

№ 4, 5, 8, 22—31 — легкий М 10, М 15, М 25, М 35, М 50, М 75, М 100, М 150 и М 200.

Проектная марка жаростойкого бетона по прочности на сжатие устанавливается согласно ГОСТ 20910—75 на классификацию бетонов.

2.4. Срок твердения (возраст) бетона, отвечающий его проектной марке по прочности на сжатие, принимается, как правило, 28 дней. В тех случаях, когда известны сроки фактического загрузения и нагрева конструкции, способы их возведения, условия твердения бетона, сорт и вид применяемого цемента, допускается устанавливать проектную марку бетона в ином возрасте (большем или меньшем); при этом для монолитных массивных бетонных и железобетонных конструкций всегда должен учитываться реальный срок их загрузки проектными нагрузками и нагревания до расчетной температуры.

Величина отпускной прочности бетона в элементах сборных конструкций устанавливается Государственными стандартами на сборные изделия.

2.5. Для железобетонных конструкций из обычного бетона, работающих в условиях воздействия повышенных температур, проектную марку бетона по прочности на сжатие рекомендуется принимать:

для железобетонных элементов из тяжелого бетона, рассчитываемых на воздействие многократно-повторяющейся нагрузки — не ниже М 200;

для железобетонных сжатых стержневых элементов из тяжелого бетона — не ниже М 200;

то же, для сильнонагруженных сжатых стержневых элементов (например, для колонн, воспринимающих значительные крановые нагрузки, и для колонн нижних этажей многоэтажных зданий) — не ниже М 300.

Для железобетонных конструкций не допускается применение тяжелого бетона проектной марки ниже М 100.

Для железобетонных конструкций из тяжелого и облегченного жаростойкого бетона, работающих в условиях воздействия высоких температур, рекомендуется принимать проектную марку бетона:

№ состава бетона	Виды исходных материалов				Предельно допустимая температура применения бетона, °С, в конструкциях при неравномерном нагреве по высоте сечения, имеющих напряжения сжатия в бетоне от собственного веса и нагрузки		Максимальная проектная марка бетона по прочности на сжатие	Объемный вес бетона естественной влажности, кг/м³	Дополнительные указания
	вяжущего	отвердителя	тонкокомлотой добавки	заполнителей	до 1	более 1			
					кгс/см²	кгс/см²			
1	2	3	4	5	6	7	8	9	10

## Обычный бетон

1	Портланд- (шлакопортланд) цемент	Не применяется		Гранитовые, доломитовые, плотные известняковые сиенитовые, плотные пески	200	200	М 600	2500	В фундаментах, находящихся в условиях постоянного нагрева, обычный бетон допускается применять при воздействии температур до 300° С
---	----------------------------------	----------------	--	--	-----	-----	-------	------	---

## Жаростойкий бетон

2	То же	Не применяется		Андезитовые, базальтовые, диабазовые, диоритовые	350	350	М 500	2500	Рекомендуется применять при воздействии температур выше 200° С
3	»	То же		Из доменных отвальных шлаков	350	350	М 400	2400	—
4	»	»		Туфовые, из боя глиняного обыкновенного кирпича	350	350	М 200	1800	—
5	Портланд-цемент	То же	Из золы-уноса, из боя обыкновенного глиняного кирпича, из гранулированного доменного шлака, из вулканического пепла	Туфовые	700	700	М 200	1800	—
6	Портланд-цемент	Не применяется	Из золы-уноса, из боя обыкновенного глиняного кирпича, из гранулированного доменного шлака, из вулканического пепла	Андезитовые, базальтовые, диабазовые, диоритовые	700	700	М 500	2400	—

№ состава бетона	Виды исходных материалов				Предельно допустимая температура применения бетона, °С, в конструкциях при неравномерном нагреве по высоте сечения, имеющих напряжения сжатия в бетоне от собственного веса и нагрузки		Максимальная проектная марка бетона по прочности на сжатие	Объемный вес бетона естественной влажности, кг/м³	Дополнительные указания
	вяжущего	отвердителя	тонкомолотой добавки	заполнителей	до 1 кгс/см²	более 1 кгс/см²			
					6	7			
1	2	3	4	5	6	7	8	9	10
7	Портланд-цемент	Не применяется	Из золы-уноса, из боя обыкновенного глиняного кирпича, из гранулированного доменного шлака, из вулканического пепла	Из доменных отвалных шлаков	700	700	М 400	2400	—
8	То же	То же	Из топливного (котельного) шлака	Из шлаков топливных (котельных)	800	700	М 200	1800	—
9	»	»	Из боя обыкновенного глиняного кирпича	Из боя обыкновенного глиняного кирпича	900	800	М 200	1900	—
10	»	»	Из золы-уноса	Шамотные кусковые и из боя изделий	1000—1100	900	М 450	2000	—
11	»	»	Шамотные	То же	1100—1200	1000	М 450	2000	—
12	Жидкое стекло	Кремнефтористый натрий	»	Из боя глиняного обыкновенного кирпича	600	600	М 250	1900	Воздействие кислой агрессивной среды, пара и воды не допускается
13	То же	То же	»	Андезитовые, базальтовые, диабазовые	600	600	М 250	2500	Кислотостоек (кроме фтористого водорода); не допускается воздействие пара и воды
14	Жидкое стекло	Кремнефтористый натрий	Шамотные, полукислые огнеупорные	Полукислые кусковые и из боя изделий	900	800	М 250	2100	Кислотостоек (кроме фтористого водорода). При применении для сооружений, в которых наряду с воздействием тем-

№ состава бетона	Виды исходных материалов				Предельно допустимая температура применения бетона, °С, в конструкциях при неравномерном нагреве по высоте сечения, имеющих напряжения сжатия в бетоне от собственного веса и нагрузки		Максимальная проектная марка бетона по прочности на сжатие	Объемный вес бетона естественной влажности, кг/м³	Дополнительные указания
	вяжущего	отвердителя	тонкокомлоной добавки	заполнителей	до 1	более 1			
					кгс/см²	кгс/см²			
1	2	3	4	5	6	7	8	9	10
15	Жидкое стекло	Кремнефтористый натрий	Шамотные	Шамотные кусковые и из боя изделий	1000	900	М 250	2100	ператур возможно периодическое воздействие пара и воды, элементы необходимо предотвратить до 800° С
16	То же	То же	Магнезитовые (периклазовые)	То же	1300	1100	М 200	2100	Стоек к расплавам солей натрия и плаву содо-регенерационных агрегатов. Не допускается воздействие пара и воды

4—374	17	»	Нефелиновый шлак или феррохромовый шлак	Шамотные	»	1100	1000	М 200	2100	Стоек в условиях воздействия сернистого газа. Не кислотостоек
	18	»	Нефелиновый шлак или марганцовистый шлак	Магнезитовые (периклазовые)	»	1300	1100	М 200	2200	Не кислотостоек
	19	Глиноземистый цемент	Не применяется	Не применяется	»	1300	1100	М 400	2100	В элементах толщиной более 400 мм при твердении бетона необходимо отводить тепло, чтобы температура в первые сутки не превышала 40° С
	20	То же	То же	То же	Хромитовые	1400	1200	М 400	3000	
	21	»	»	»	Мулитокремнеземистые кусковые и из боя изделий	1400	1200	М 450	2800	
22	Портландцемент	Не применяется	Шамотные	Вспученный перлит с насыпным объемом 200—400 кг/м³	500, при Мухор-Талинском перлите 800° С	—	М 50	950	—	

№ состава бетона	Виды исходных материалов				Предельно допустимая температура применения бетона, °С, в конструкциях при неравномерном нагреве по высоте сечения, имеющих напряжения сжатия в бетоне от собственного веса и нагрузки		Максимальная проектная марка бетона по прочности на сжатие	Объемный вес бетона естественной влажности, кг/м <sup>3</sup>	Дополнительные указания
	вяжущего	отвердителя	тонкомолотой добавки	заполнителей	до 1	более 1			
					кгс/см <sup>2</sup>	кгс/см <sup>2</sup>			
1	2	3	4	5	6	7	8	9	10
23	Портландцемент	Не применяется	Шамотные, из боя обыкновенного глиняного кирпича, керамзитовые	Керамзитовые с насыпным объемным весом 550—650 кг/м <sup>3</sup>	1000	800	М 200	1650	—
24	То же	То же	То же	Керамзитовые с насыпным объемным весом 450—550 кг/м <sup>3</sup>	1000	800	М 150	1400	—
25	»	»	Шамотные, из	Керамзитовые	1000	—	М 50	900	—

			боя обыкновенного глиняного кирпича, из золы-уноса, керамзитовые	вые с насыпным объемным весом 350—450 кг/м <sup>3</sup>					
26	»	»	То же	Мелкий — вспученный вермикулит с насыпным объемным весом не более 150 кг/м <sup>3</sup> ; крупный — керамзитовые с насыпным объемным весом 350—450 кг/м <sup>3</sup>	1000	—	М 35	1000	—
27	Жидкое стекло	Кремнефтористый натрий	Шамотные	Керамзитовые с насыпным объемным весом 400—550 кг/м <sup>3</sup>	800	700	М 150	1350	—
28	То же	То же	»	Керамзитовые с насыпным объемным весом 350—450 кг/м <sup>3</sup>	800	—	М 50	900	—

№ состава бетона	Виды исходных материалов				Предельно допустимая температура применения бетона, °С, в конструкциях при неравномерном нагреве по высоте сечения, имеющих напряжения сжатия в бетоне от собственного веса и нагрузки		Максимальная проектная марка бетона по прочности на сжатие	Объемный вес бетона естественной влажности, кг/м <sup>3</sup>	Дополнительные указания
	вяжущего	отвердителя	тонкомолотой добавки	заполнителей	до 1	более 1			
					кгс/см <sup>2</sup>	кгс/см <sup>2</sup>			
1	2	3	4	5	6	7	8	9	10
29	Жидкое стекло	Кремнефтористый натрий	Шамотные	Керамзитовые с насыпным объемным весом 500—650 кг/м <sup>3</sup>	900	700	М 200	1650	—
30	То же	Нефелиновый шлак или феррохромовый шлак	Шамотные	Керамзитовые с насыпным объемным весом 350—450 кг/м <sup>3</sup>	1100	—	М 50	900	—
31	Глиноземистый цемент	Не применяется	Не применяется	Вспученный перлит с насыпным объемным весом 400 кг/м <sup>3</sup>	1000	—	М 35	950	—

Примечания: 1. Для конструкций, в которых усилия возникают только от воздействия температуры, предельно допустимая температура применения бетона должна приниматься по графе 6.

2. Для составов бетона № 5, 6, 7, 8 и 9 портландцемент может быть заменен шлакопортландцементом согласно требованиям Инструкции по технологии приготовления жаростойких бетонов.

для сборных несущих элементов — не ниже М 200;  
для монолитных конструкций при постоянном нагреве (см. п. 1.11 настоящего Руководства):

до 500° С — не ниже М 150;  
выше 500° С — не ниже М 200;

при ударных и истирающих воздействиях, а также при циклическом нагреве:

до 500° С — не ниже М 200;  
выше 500° С — не ниже М 250.

Для предварительно-напряженных железобетонных конструкций из обычного и жаростойкого бетонов, работающих в условиях воздействия повышенных и высоких температур, проектная марка бетона по прочности на сжатие должна приниматься в зависимости от вида и класса напрягаемой арматуры, ее диаметра и наличия анкерных устройств согласно п. 2.6 и табл. 7 главы СНиП II-21-75.

2.6. При неравномерном нагреве бетона по высоте сечения элементов конструкций, в которых напряжения сжатия в бетоне от собственного веса и нагрузки составляют до 1 кгс/см<sup>2</sup>, а также элементов конструкций, в которых усилия возникают только от воздействия температуры, предельно допустимая температура применения бетона устанавливается по графе 6 табл. 11 настоящего Руководства.

При неравномерном нагреве по высоте сечения элементов конструкций, в которых напряжения сжатия в бетоне от собственного веса и нагрузки составляют более 1 кгс/см<sup>2</sup>, предельно допустимая температура применения бетона устанавливается по графе 7 табл. 11 настоящего Руководства.

При воздействии температур, превышающих указанные в графе 7 табл. 11 настоящего Руководства, надлежит предусматривать устройство защитных слоев (футеровок).

2.7. Для замоноличивания стыков элементов сборных железобетонных конструкций проектную марку бетона следует устанавливать в зависимости от условий работы соединяемых элементов, но принимать не ниже М 100.

2.8. Для замоноличивания стыков элементов сборных конструкций, которые в процессе эксплуатации или монтажа могут подвергаться воздействию отрицательных температур наружного воздуха, следует применять бетон проектных марок по морозостойкости и водонепроницаемости не ниже принятых для стыкуемых элементов.

## НОРМАТИВНЫЕ И РАСЧЕТНЫЕ ХАРАКТЕРИСТИКИ БЕТОНА

2.9. Нормативными сопротивлениями бетона являются:

$R^H$ ; сопротивление осевому сжатию кубов (кубиковая прочность)

сопротивление осевому сжатию призм (призменная прочность)

$R_{пр}^H$ ; сопротивление осевому растяжению  $R_p^H$ .

Нормативная кубиковая прочность бетона принимается равной

$$R^H = \bar{R} (1 - 1,64v), \quad (65)$$

где  $\bar{R}$  — кубиковая прочность, отвечающая проектной марке бетона по прочности на осевое сжатие М;

$v$  — коэффициент вариации прочности бетона, принимаемый согласно табл. 12 настоящего Руководства.



Таблица 12

Бетон	Коэффициент вариации прочности бетона $v$	Коэффициенты безопасности по бетону при сжатии и растяжении $k_{б.с}$ и $k_{б.р}$			
		Расчет конструкции по предельным состояниям первой группы			Расчет конструкций по предельным состояниям второй группы $k_{б.с}$ и $k_{б.р}$
		$k_{б.с}$	$k_{б.р}$		
	при назначении проектной марки бетона по прочности на сжатие		при назначении проектной марки бетона по прочности на осевое растяжение		
Обычный тяжелый и жаростойкий тяжелый, облегченный и легкий	0,135	1,3	1,5	1,3	1

Нормативная призмная прочность бетона для тяжелого обычного бетона, тяжелого, облегченного и легкого жаростойкого бетона принята равной

$$R_{пр}^н = R^н (0,77 - 0,0001\bar{R}), \quad (66)$$

но не менее  $0,72R^н$ .

Нормативные сопротивления бетона  $R_{пр}^н$  (с округлением) в зависимости от проектной марки бетона по прочности на сжатие даны в табл. 13 настоящего Руководства.

2.10. Расчетные сопротивления бетона для предельных состояний первой и второй группы определяются делением нормативных сопротивлений на соответствующие коэффициенты безопасности по бетону при сжатии  $k_{б.с}$  или при растяжении  $k_{б.р}$ , принимаемые для основных видов бетона по табл. 12 настоящего Руководства.

Расчетные сопротивления бетона для предельных состояний первой группы  $R_{пр}$  и  $R_p$  снижаются (или повышаются) умножением на коэффициенты условий работы бетона  $m_b$ , учитывающие особенности свойств бетонов, длительность действия нагрузки и ее многократную повторяемость, условия и стадию работы конструкции, способ ее изготовления, размеры сечений и т. п.

Расчетные сопротивления бетона для предельных состояний второй группы  $R_{прII}$  и  $R_{pII}$  вводят в расчет с коэффициентом условий работы бетона  $m_b=1$ , за исключением случаев, указанных в пп. 4.7 и 4.9 настоящего Руководства.

При расчете элементов конструкций на воздействие температуры расчетные сопротивления бетона  $R_{пр}$  и  $R_{прII}$  необходимо дополнительно умножить на коэффициент условий работы бетона при сжатии  $m_{bt}$ , а расчетные сопротивления бетона  $R_p$  и  $R_{pII}$  — на коэффи-

Вид сопротивления	Номера составов бетона по табл. 11 настоящего Руководства	Нормативные сопротивления $R_{пр}^H$ и $R_p^H$ , расчетные сопротивления бетона для предельных состояний второй группы $R_{пр II}$ и $R_p II$ , кгс/см <sup>2</sup> , при проектной марке бетона по прочности на сжатие														
		М 10	М 15	М 25	М 35	М 50	М 75	М 100	М 150	М 200	М 250	М 300	М 350	М 400	М 450	М 500
Сжатие осевое (призменная прочность) $R_{пр}^H$ и $R_{пр II}$	1—3, 6, 7, 13, 20, 21	—	—	—	—	30	45	60	85	115	145	170	200	225	255	280
	4, 5, 8—12, 14—19, 22—31	7	10	15	21	30	45	60	85	115	145	170	200	225	—	—
Растяжение осевое $R_p^H$ и $R_p II$	1—3, 6, 7, 13, 20, 21	—	—	—	—	4,2	5,8	7,2	9,5	11,5	13	15	16,5	18	19	20
	4, 5, 8—12, 14—19, 22—31	1	1,4	2,3	3,1	4,2	5,8	7,2	9,5	11	12	13	14	14,5	—	—

Примечания: 1. Нормативные и расчетные сопротивления растяжению для всех видов бетона на глиноземистом цементе снижаются на 30% против значений, приведенных в настоящей таблице.

2. При температуре нагрева выше 50°С величины  $R_{пр II}$  и  $R_p II$ , приведенные в настоящей таблице, вводятся в расчет с коэффициентами условий работы  $m_{62}$ ,  $m_{62t}$ ,  $m_{6t}$  и  $m_{pt}$  согласно табл. 15 настоящего Руководства.

Таблица 14

Вид сопротивления	Номера составов бетона по табл. 11 настоящего Руководства	Расчетные сопротивления бетона для предельных состояний первой группы $R_{пр}$ и $R_p$ , кгс/см <sup>2</sup> , при проектной марке бетона по прочности на сжатие														
		М 10	М 15	М 25	М 35	М 50	М 75	М 100	М 150	М 200	М 250	М 300	М 350	М 400	М 450	М 500
Сжатие осевое (призменная прочность) $R_{пр}$	1—3, 6, 7, 13, 20, 21	—	—	—	—	23	35	45	70	90	110	135	155	175	195	215
	4, 5, 8—12, 14—19, 22—31	5	8	12	16	23	35	45	70	90	110	135	155	175	—	—
Растяжение осевое $R_p$	1—3, 6, 7, 13, 20, 21	—	—	—	—	2,8	3,8	4,8	6,3	7,5	8,8	10	11	12	12,8	13,5
	4, 6, 8—12, 14—19, 22—31	0,8	1,1	1,5	2,1	2,8	3,8	4,8	6,3	7,3	8	8,7	9,3	9,8	—	—

Примечания: 1. Величины  $R_{пр}$  и  $R_p$ , приведенные в настоящей таблице, в необходимых случаях должны умножаться на коэффициенты условий работы бетона  $m_b$  согласно табл. 15 настоящего Руководства.

2. Расчетные сопротивления растяжению для всех видов бетона на глиноземистом цементе снижаются на 30% против значений, приведенных в табл. 14.

Таблица 15

Факторы, обуславливающие введение коэффициентов условий работы	Коэффициенты условий работы бетона	
	условное обозначение	значение коэффициента
1. Длительность действия нагрузки: а) при учете постоянных, длительных и кратковременных нагрузок, кроме нагрузок, суммарная длительность действия которых мала (например, крановые нагрузки; нагрузки от транспортных средств; ветровые нагрузки; нагрузки, возникающие при изготовлении, транспортировании, возведении и т. п.), а также при учете особых нагрузок, вызванных деформациями просадочных, набухающих и вечномерзлых и т. п. грунтов: для обычного тяжелого бетона и жаростойкого тяжелого, облегченного и легкого бетона, естественного твердения и подвергнутых тепловой обработке, если конструкция эксплуатируется в условиях воздействия повышенных и высоких температур при расчете на длительный нагрев; б) при учете постоянных длительных и кратковременных нагрузок при расчете на кратковременный нагрев в) при учете кратковременных нагрузок, суммарная длительность действия которых мала, или особых нагрузок*, не указанных в поз. 1 «а», для всех видов бетонов	$m_{б1}$	0,85
		1
		1,1
2. Многократно повторяющаяся нагрузка: при нормальной температуре  при нагреве выше 40° С	$m_{б2}$  $m_{б2т}$	См. табл. 22  См. табл. 23
3. Бетонные конструкции	$m_{б3}$	0,9
4. Бетонирование обычных тяжелых и жаростойких тяжелых, облегченных и легких бетонов в вертикальном положении при высоте слоя бетонирования более 1,5 м	$m_{б4}$	0,85
5. Бетонирование монолитных бетонных столбов и железобетонных колонн с наибольшим размером сечения менее 30 см	$m_{б5}$	0,85

Факторы, обуславливающие введение коэффициентов условий работы	Коэффициенты условий работы бетона	
	условное обозначение	значение коэффициента
6. Стыки сборных элементов при толщине шва менее $\frac{1}{5}$ наименьшего размера сечения элемента и менее 10 см	$m_{6\theta}$	1,15
7. Воздействие температуры: при сжатии	$m_{6t}$	См. табл. 16
при растяжении	$m_{pt}$	См. табл. 16

\* Если при учете особых нагрузок вводится дополнительный коэффициент условий работы, согласно соответствующим нормативным документам (например, при учете сейсмических нагрузок), коэффициент  $m_{61}$  принимается равным единице.

Примечания: 1. Коэффициенты условий работы бетона по поз. 1, 2, 3 и 7 должны учитываться при определении расчетных сопротивлений бетона  $R_{пр}$  и  $R_p$ , а по остальным позициям — только при определении  $R_{пр}$ .

2. Для конструкций, находящихся под действием многократно повторяющейся нагрузки, коэффициент  $m_{61}$  учитывается при расчете по прочности, а  $m_{62}$  — при расчете на выносливость и по образованию трещин.

коэффициент условий работы бетона при растяжении  $m_{pt}$ , учитывающие величину температуры и длительность ее действия.

Величины расчетных сопротивлений основных видов бетонов (с округлением) в зависимости от их проектных марок по прочности на сжатие и на растяжение приведены: для предельных состояний первой группы — соответственно в табл. 14 и для предельных состояний второй группы — в табл. 13 настоящего Руководства.

Расчетные сопротивления бетона для предельных состояний первой группы, приведенные в табл. 13 и 14 настоящего Руководства, в соответствующих случаях следует умножать на коэффициенты условий работы бетона согласно табл. 15 настоящего Руководства.

2.11. Начальный модуль упругости бетона при сжатии и растяжении  $E_b$  принимается по табл. 17 настоящего Руководства.

Коэффициент  $\beta_b$ , учитывающий снижение модуля упругости обычного и жаростойкого бетона при нагреве, следует принимать по табл. 16 настоящего Руководства в зависимости от температуры бетона.

2.12. Начальный коэффициент поперечной деформации бетона (коэффициент Пуассона)  $\mu$  принимается равным 0,2, а модуль сдви-

Номера составов бетона по табл. 11 настоящего Руководства	Обозначение коэффициента	Расчет на нагрев	Коэффициенты условий работы бетона при сжатии $m_{6t}$ и при растяжении $m_{pt}$ , коэффициент $\beta_6$ при температуре бетона, °С									
			50	70	100	200	300	500	700	900	1000	1100
1, 2	$m_{6t}$	Кратковременный	1	0,85	0,9	0,8	0,65	—	—	—	—	—
		Длительный	1	0,85	0,9	0,8	0,5	—	—	—	—	—
	$m_{pt}$	Кратковременный	1	0,7	0,7	0,6	0,4	—	—	—	—	—
		Длительный	1	0,7	0,7	0,5	0,2	—	—	—	—	—
	$\beta_6$	Кратковременный и длительный	1	0,9	0,8	0,6	0,4	—	—	—	—	—
	3, 4	$m_{6t}$	Кратковременный	1	1	1	0,9	0,8	—	—	—	—
Длительный			1	1	1	0,9	0,65	—	—	—	—	—
$m_{pt}$		Кратковременный	1	0,8	0,75	0,65	0,5	—	—	—	—	—
		Длительный	1	0,8	0,75	0,6	0,35	—	—	—	—	—
$\beta_6$		Кратковременный и длительный	1	1	0,9	0,8	0,6	—	—	—	—	—
5—11, 22—26		$m_{6t}$	Кратковременный	1	1	1	1,1	1	0,9	0,6	0,3	0,2
	Длительный		1	1	1	1	0,7	0,4	0,2	0,06	0,01	—
	$m_{pt}$	Кратковременный	1	0,85	0,8	0,65	0,6	0,5	0,4	0,2	—	—
		Длительный	1	0,85	0,8	0,65	0,4	0,2	0,06	—	—	—
	$\beta_6$	Кратковременный и длительный	1	1	1	0,9	0,75	0,5	0,32	0,22	0,18	0,15
	12—15, 17, 27—30	$m_{6t}$	Кратковременный	1	1	1,1	1,2	1,2	1	0,75	0,4	0,2
Длительный			1	0,8	0,8	0,55	0,35	0,15	0,05	0,01	—	—
$m_{pt}$		Кратковременный	1	0,95	0,95	0,8	0,7	0,55	0,45	0,15	—	—
		Длительный	1	0,7	0,7	0,45	0,25	0,06	—	—	—	—
$\beta_6$		Кратковременный и длительный	1	1,1	1,1	1,1	1	0,7	0,3	0,1	0,05	—
16, 18		$m_{6t}$	Кратковременный	1	1	1	1	1	0,95	0,85	0,65	0,5
	Длительный		1	0,9	0,9	0,8	0,5	0,25	0,07	0,02	0,01	—

Номера составов бетона по табл. 11 настоящего Руководства	Обозначение коэффициента	Расчет на нагрев	Коэффициенты условий работы бетона при сжатии $m_{bt}$ и при растяжении $m_{pt}$ , коэффициент $\beta_{\sigma}$ при температуре бетона, °С										
			50	70	100	200	300	500	700	900	1000	1100	
16, 18,	$m_{pt}$	Кратковременный	1	0,95	0,95	0,8	0,7	0,55	0,45	0,35	—	—	
		Длительный	1	0,8	0,8	0,7	0,4	0,12	0,02	—	—	—	
	$\beta_{\sigma}$	Кратковременный и длительный	1	1,1	1,1	1,1	1,1	1	0,7	0,35	0,27	0,2	
19, 20; 21, 31	$m_{bt}$	Кратковременный	1	0,9	0,8	0,7	0,55	0,45	0,35	0,3	0,25	0,2	
		Длительный	1	0,9	0,8	0,7	0,5	0,25	0,1	0,05	0,02	—	
	$m_{pt}$	Кратковременный	1	0,65	0,55	0,5	0,45	0,35	0,25	0,1	—	—	
		Длительный	1	0,65	0,55	0,5	0,3	0,12	0,02	—	—	—	
	$\beta_{\sigma}$	Кратковременный и длительный	1	0,9	0,85	0,7	0,55	0,4	0,33	0,3	0,27	0,2	

- Примечания: 1. Значения коэффициента  $m_{бг}$  принимаются при расчете по формулам: (69), (94), (98)—(100), (102), (104), (107)—(111), (129)—(133), (135)—(137), (139), (140), (154)—(156), (165), (166), (172), (173), (267) — по средней температуре бетона сжатой зоны; (76), (134) — по средней температуре бетона участков сжатой зоны; (113)—(120), (146)—(153), (178) — по средней температуре бетона сжатой зоны ребра и свесов полки; (141), (143), (179) — по температуре бетона в центре тяжести сечения; (90) — по температуре бетона в центре тяжести приведенного сечения; (202), (206) — по температуре бетона в месте расположения сеток; (218) — по температуре бетона в месте расположения закладной детали; (226) — по температуре бетона в месте расположения анкерных пластинок; (288) — по температуре бетона в месте расположения арматуры;
2. Значения коэффициента  $m_{рг}$  принимаются при расчете по формулам: (182), (183), (185), (186), (188), (188)—(191), (194) — по средней температуре бетона сжатой зоны; (180), (195) — по температуре бетона в центре тяжести сечения; (248) — по температуре бетона в центре тяжести приведенного сечения; (237), (247), (273), (284)—(286) — по температуре бетона на уровне центра тяжести растянутой арматуры; (337) — по температуре бетона у нижней полки металлической балки; (82), (83), (91) — по средней температуре бетона растянутой зоны при нагреве сжатой зоны или по температуре бетона растянутой грани при нагреве растянутой зоны; (208), (209) — по средней температуре бетона на проверяемом участке; (222)—(224) — по температуре бетона в середине длины анкера, ограниченного поверхностью выкалывания; (275) — по наибольшей температуре бетона в месте расположения анкеров или края элемента.
3. При расчете на длительный нагрев несущих конструкций, срок службы которых не превышает 5 лет, коэффициент  $m_{бг}$  следует увеличить на 15%, но он не должен превышать величины  $m_{бг}$  при расчете на кратковременный нагрев.
4. Для конструкций, которые во время эксплуатации подвергаются циклическому нагреву, коэффициенты  $m_{бг}$  и  $\beta_{бг}$  следует снизить на 15%, а коэффициент  $m_{рг}$  — на 20%.
5. Коэффициенты  $m_{бг}$ ,  $m_{рг}$  и  $\beta_{бг}$  для промежуточных значений температур определяются по интерполяции.
6. Коэффициенты  $m_{бг}$ ,  $m_{рг}$  и  $\beta_{бг}$  для бетонов составов № 1—4 при их нагреве выше 300°С определяются экстраполяцией.
7. Среднюю температуру бетона сжатой зоны прямоугольных сечений при  $\xi < \xi_R$  допускается принимать по температуре бетона, расположенного на расстоянии  $0,2 h_0$  от сжатой грани сечения; при  $x = \xi_R h_0$ ,  $x = 0,55 h_0$  и  $x = h$  — на расстоянии  $0,5 x$  от сжатой грани сечения.



Номера составов бетона по табл. 11 настоящего Руководства	Начальные модули упругости бетона при сжатии и растяжении $E_G \cdot 10^{-3}$ , кгс/см <sup>2</sup> , при проектной марке бетона по прочности на сжатие													
	М 25	М 35	М 50	М 75	М 100	М 150	М 200	М 250	М 300	М 350	М 400	М 450	М 500	М 600
1—3, 6, 7, 13, 20, 21 ес- тественного твердения	—	—	—	—	170	210	240	265	290	310	330	345	360	380
Подвергнутого тепло- вой обработке при ат- мосферном давлении	—	—	—	—	155	190	215	240	260	280	300	310	325	340
25, 28, 30	30	35	40	50	—	—	—	—	—	—	—	—	—	—
22, 26, 31	40	45	50	60	65	—	—	—	—	—	—	—	—	—
24, 27	—	—	75	85	95	105	115	125	135	—	—	—	—	—
4, 5, 8—12, 23, 29	—	—	—	110	120	135	150	165	175	185	190	—	—	—
14—19	—	—	—	—	—	170	185	200	215	225	235	—	—	—

га  $G$  — равным 0,4 соответствующего значения модуля упругости бетона для всех видов бетона и температур нагрева.

**2.13.** Коэффициент упругости  $\bar{\nu}$ , характеризующий упруго-пластическое состояние сжатого бетона, при определении приведенного сечения бетона, а также при расчете сводов и куполов из жаростойкого бетона принимается по табл. 18 настоящего Руководства в зависимости от величины температуры и длительности ее действия.

Коэффициент упругости  $\nu$ , характеризующий упруго-пластическое состояние бетона сжатой зоны, при расчете деформаций и закладных деталей принимается по табл. 19 настоящего Руководства в зависимости от величины температуры и длительности ее действия.

**2.14.** Коэффициент линейной температурной деформации бетона  $\alpha_t$  в зависимости от температуры бетона должен приниматься по табл. 20 настоящего Руководства. Величина коэффициента  $\alpha_t$  определена с учетом температурной усадки бетона при кратковременном и длительном нагревах бетона. При необходимости определения температурного расширения бетона при повторном воздействии температуры после кратковременного или длительного нагрева к коэффициенту линейной температурной деформации  $\alpha_t$  следует прибавить коэффициент температурной усадки бетона  $\alpha_y$  соответственно для кратковременного или длительного нагрева.

Коэффициент температурной усадки бетона  $\alpha_y$  принимается по табл. 21 настоящего Руководства.

Коэффициент температурной усадки бетона принят:

при кратковременном нагреве — для подъема температуры более  $10^\circ\text{C}$  в 1 ч;

при длительном нагреве — для подъема температуры менее  $0,5^\circ\text{C}$  в 1 ч;

при первом нагреве и подъеме температуры от  $0,5$  до  $10^\circ\text{C}$  в 1 ч — значения коэффициента  $\alpha_y$  принимаются по интерполяции.

В табл. 20 и 21 настоящего Руководства влажность воздуха окружающей среды определяется как средняя относительная влажность наружного воздуха наиболее жаркого месяца в зависимости от района строительства, согласно главы СНиП II-A.6-72, или как относительная влажность внутреннего воздуха помещений отапливаемых и нагреваемых зданий и сооружений.

**2.15.** Объемный вес бетона естественной влажности принимается по табл. 11 настоящего Руководства. Объемный вес бетона в сухом состоянии при его нагреве выше  $100^\circ\text{C}$  уменьшают на  $150\text{ кг/м}^3$ .

Объемный вес железобетона (при  $\mu \leq 3\%$ ) принимается на  $100\text{ кг/м}^3$  больше объемного веса соответствующего состояния бетона.

**2.16.** При расчете железобетонных конструкций на выносливость, а также по образованию трещин при многократно повторяющейся нагрузке в условиях воздействия температур выше  $50^\circ\text{C}$  расчетные сопротивления обычного бетона должны умножаться на коэффициенты условий работы бетона  $m_{b2}$  и  $m_{b2t}$ , принимаемые соответственно по табл. 22 и 23 настоящего Руководства.

При применении жаростойкого бетона в железобетонных конструкциях, подвергающихся воздействию высоких температур и многократно повторяющейся нагрузке, расчетные сопротивления бетона должны быть специально обоснованы.

Номера составов бетона по табл. 11 настоящего Руководства	Расчет на нагрев	Коэффициент упругости $\bar{\nu}$ обычного и жаростойкого бетонов при температуре бетона, °С								
		50	70	100	200	300	500	700	900	1000
1—4	Кратковременный Длительный	0,85 0,25	0,65 0,25	0,7 0,25	0,7 0,25	0,65 0,2	— —	— —	— —	— —
5—11, 23, 24	Кратковременный Длительный	0,85 0,24	0,8 0,24	0,8 0,24	0,75 0,22	0,7 0,21	0,53 0,07	0,32 0,03	0,15 0,01	0,05 —
12—18, 27, 29	Кратковременный Длительный	0,8 0,2	0,8 0,2	0,7 0,2	0,65 0,2	0,5 0,06	0,35 0,015	0,3 —	0,1 —	— —
19—21	Кратковременный Длительный	0,85 0,3	0,8 0,3	0,75 0,27	0,6 0,25	0,55 0,23	0,45 0,03	0,35 0,02	0,2 0,01	0,15 —

Примечания: 1. При расчете на длительный нагрев при температуре бетона выше 50 до 200°С и средней относительной влажности воздуха до 40% коэффициент  $\bar{\nu}$  принимается 0,2.

2. Коэффициент  $\bar{\nu}$  для промежуточных значений температур определяется по интерполяции, а для бетонов составов № 1—4 при температурах выше 300°С — по экстраполяции.

Номера составов бетона по табл. 11 настоящего Руководства	Расчет на нагрев	Коэффициент $\nu$ при температуре бетона, °С							
		50	70	100	200	300	500	700	900
1—4	Кратковременный Длительный	0,45 0,15	0,4 0,15	0,45 0,15	0,45 0,15	0,35 0,1	— —	— —	— —
5—11, 23, 24	Кратковременный Длительный	0,45 0,15	0,43 0,15	0,43 0,15	0,4 0,1	0,37 0,09	0,28 0,07	0,2 0,05	0,1 0,02
12—18, 27, 29	Кратковременный Длительный	0,45 0,13	0,43 0,13	0,38 0,13	0,35 0,1	0,28 0,03	0,2 0,02	0,17 —	0,07 —
19—21	Кратковременный Длительный	0,45 0,15	0,43 0,15	0,4 0,13	0,33 0,13	0,3 0,1	0,25 0,03	0,2 0,03	0,15 0,02

Примечания: 1. При расчете на длительный нагрев при температуре бетона выше 50 до 200°С и средней относительной влажности воздуха до 40% коэффициент  $\nu$  принимается 0,1.

2. Коэффициент  $\nu$  для промежуточных значений температур определяется по интерполяции, а для бетона составов № 1—4 при температуре выше 300°С — по экстраполяции

Номера составов бетона по табл. 11 настоящего Руководства	Расчет на нагрев	Коэффициент линейной температурной деформации бетона $\alpha_{6,t} \cdot 10^{-6}$ , град $^{-1}$ при температуре бетона, °С								
		50		100	200	300	500	700	900	1100
		влажность воздуха до 40%	влажность воздуха более 40%							
1	Кратковременный	10	10	10	9,5	9	—	—	—	—
	Длительный	2	6	7,5	8	7,8	—	—	—	—
2,6	Кратковременный	9	9	9	8	7	6	6	—	—
	Длительный	1	5	6	6,5	5,8	—	—	—	—
3,7	Кратковременный	8,5	8,5	8,5	7,5	7	5,5	4,5	4	3
	Длительный	0,5	4,5	5,5	6	5,8	—	—	—	—
8	Кратковременный	9	9	9	8	7	6	6	—	—
	Длительный	7	7	7	6,5	5,5	4,5	4,6	—	—
4, 5, 9—11, 23, 24	Кратковременный	8,5	8,5	8,5	7,5	7	5,5	4,5	4	3
	Длительный	6,5	6,5	6,5	6	5,5	4	3,1	1,7	-0,2
12—18, 27, 29	Кратковременный	5	5	5	5,5	6	7	6,5	6	5
	Длительный	-7,5	-4,5	0	3	4,3	6	5,8	5,4	4,4
19—21	Кратковременный	8	8	8	7	6,5	5,5	4,5	4	3,5
	Длительный	-1	3	4,5	5,2	5,2	4,7	3,6	3,1	2,6

Примечания: 1. Коэффициент  $\alpha_{6,t}$  для промежуточных значений температур определяется по интерполяции, а для бетона составов № 1—4 при температуре выше 300°С — по экстраполяции.  
 2. Для бетонов состава № 1 с карбонатным щебнем (доломит, известняк) коэффициент  $\alpha_{6,t}$  увеличивается на  $1 \times 10^{-6}$ , град $^{-1}$ .  
 3. Влажность воздуха принимается согласно п. 2.14 настоящего Руководства.

Таблица 21

Номера составов бетона по табл. 11 настоящего Руководства	Расчет на нагрев	Коэффициент температурной усадки бетона $\alpha_y \cdot 10^{-6}$ , град <sup>-1</sup> при температуре бетона, °С								
		50		100	200	300	500	700	900	1100
		влажность воздуха до 40%	влажность воздуха более 40%							
1—4	Кратковременный Длительный	1	0,5	1,5	1,1	1,3	—	—	—	—
		9	4,5	4,5	2,6	2,5	—	—	—	—
5—11, 23, 24	Кратковременный Длительный	2	1	2	1,5	1,5	1,5	1,4	2,3	3,2
		12	6	6	3,5	2,8	2,5	2,4	3,2	4,1
12—18, 27, 29	Кратковременный Длительный	4	2	3	2,5	2	1,3	1	0,8	0,7
		16	11	8	5	3,7	2,3	1,7	1,4	1,2
19—21	Кратковременный Длительный	1	0,5	2	1,5	1,3	1,4	1,6	2,1	2,3
		10	5,5	5,5	3,25	2,6	2,2	2,5	3	3,2

- Примечания: 1. Значения коэффициента  $\alpha_y$  принимаются в таблице со знаком минус.  
 2. Коэффициент  $\alpha_y$  для промежуточных значений температур определяется по интерполяции и для бетона составов № 1—4 при температуре выше 300° С — по экстраполяции.  
 3. Влажность воздуха принимается согласно п. 2.14 настоящего Руководства.

Таблица 22

Бетоны	Состояние бетона по влажности	Коэффициент условий работы бетона $m_{б2}$ при многократно повторяющейся нагрузке и коэффициенте асимметрии цикла $\rho_b$ , равном						
		0—0,1	0,2	0,3	0,4	0,5	0,6	>0,7
Обычный бетон состава № 1 по табл. 11 настоящего Руководства	Естественной влажности	0,75	0,8	0,85	0,9	0,95	1	1
	Водонасыщенный	0,5	0,6	0,7	0,8	0,9	0,95	1

Обозначения, принятые в табл. 22:

$\rho_b = \frac{\sigma_{б.мин}}{\sigma_{б.макс}}$ , где  $\sigma_{б.мин}$  и  $\sigma_{б.макс}$  — соответственно наименьшее и наибольшее напряжения в бетоне в пределах цикла изменения нагрузки, определяемые согласно п. 3.71 настоящего Руководства.

Таблица 23

Температура бетона, °С	Коэффициент условий работы обычного бетона, $m_{б2}$ при многократно повторяющихся нагрузках	Температура бетона, °С	Коэффициент условий работы обычного бетона $m_{б2}$ при многократно повторяющихся нагрузках
50	0,8	90	0,4
70	0,6	110	0,2

Примечание. Величины  $m_{б2}$  для промежуточных значений температур определяются по интерполяции.

## АРМАТУРА

2.17. Для армирования железобетонных конструкций, работающих при воздействии повышенной и высокой температуры, должна применяться арматура, отвечающая требованиям соответствующих государственных стандартов, или утвержденных в установленном порядке технических условий следующих видов.

Стержневая арматура:

а) горячекатаная — гладкая класса А-I; периодического профиля классов А-II, А-III, А-IV, А-V;

б) термически упроченная — периодического профиля классов Ат-IV, Ат-V, Ат-VI.

Проволочная арматура:

в) арматурная холоднотянутая проволока:

обыкновенная — гладкая класса В-I, периодического профиля класса Вр-I;

высокопрочная — гладкая класса В-II, периодического профиля класса Вр-II;

г) арматурные канаты — спиральные семипроволочные класса К-7.

Для закладных деталей и соединительных накладок применяется, как правило, прокатная углеродистая сталь класса С38/23 согласно главе СНиП II-B.3-72 «Стальные конструкции. Нормы проектирования».

В железобетонных конструкциях допускается применять другие виды сталей, в том числе упроченную вытяжкой классов А-IIв и А-IIIв, а также новые виды арматуры, осваиваемые промышленностью (например, стержневую повышенной коррозионной стойкости класса Атп-V), арматурные канаты — 19-проволочные класса К-19, многопрядные класса К-п), применение которых должно быть согласовано в установленном порядке.

**Примечание.** В дальнейшем в настоящем Руководстве для краткости используются следующие термины: «стержень» — для обозначения арматуры любого диаметра, вида и профиля, независимо от того, поставляется ли она в прутках или мотках (бухтах), «диаметр» ( $d$ ) — если не оговорено особо, означает номинальный диаметр стержня.

**2.18.** Выбор арматурных сталей следует производить в зависимости от типа конструкции, наличия предварительного напряжения, величины температуры нагрева, а также от условий возведения и эксплуатации здания или сооружения в соответствии с пп. 2.19 — 2.25 настоящего Руководства.

**2.19.** В качестве ненапрягаемой арматуры железобетонных конструкций (кроме указанных в п. 2.20 настоящего Руководства) следует преимущественно применять:

а) горячекатаную арматурную сталь класса А-III;

б) обыкновенную арматурную проволоку диаметром 3—5 мм классов Вр-I и В-I (в сварных сетках и каркасах);

допускается также применять:

в) горячекатаную арматурную сталь классов А-II и А-I в основном для поперечной арматуры линейных элементов, для конструктивной и монтажной арматуры, а также в качестве продольной рабочей арматуры в случаях, когда использование других видов ненапрягаемой арматуры нецелесообразно или не допускается;

г) обыкновенную арматурную проволоку класса В-I диаметром 3—5 мм — для вязаных хомутов балок высотой до 400 мм и колонн;

д) горячекатаную арматурную сталь классов А-IV, А-V и термически упроченную сталь классов Ат-IV и Ат-V — только для продольной рабочей арматуры вязаных каркасов и сеток. Арматура этих классов может использоваться в качестве растянутой или сжатой в составе преднапряженных конструкций; в обычных конструкциях — для сжатой арматуры, а классов А-IV, Ат-IV — и для растянутой арматуры.

Ненапрягаемую арматуру классов А-III, А-II и А-I рекомендуется применять в виде сварных каркасов и сварных сеток.



2.20. В конструкциях с ненапрягаемой арматурой, находящихся под давлением газов или жидкостей, следует преимущественно применять:

- а) горячекатаную арматурную сталь классов А-II и А-I; допускается также применять:
- б) горячекатаную арматурную сталь класса А-III;
- в) обыкновенную арматурную проволоку классов Вр-I и В-I.

2.21. В качестве напрягаемой арматуры предварительно-напряженных железобетонных элементов:

при длине до 12 м включительно следует преимущественно применять:

а) термически упрочненную арматурную сталь классов Ат-VI и Ат-V;

допускается также применять:

б) высокопрочную арматурную проволоку классов В-II, Вр-II и арматурные канаты класса К-7;

в) горячекатаную арматурную сталь классов А-V, А-IV и термически упрочненную сталь класса Ат-IV;

при длине элементов свыше 12 м следует преимущественно применять:

г) высокопрочную арматурную проволоку классов В-II, Вр-II и арматурные канаты класса К-7;

д) горячекатаную арматурную сталь класса А-V;

допускается также применять:

е) горячекатаную арматурную сталь класса А-IV.

2.22. В качестве напрягаемой арматуры предварительно-напряженных элементов, находящихся под давлением газов, жидкостей или сыпучих тел, следует преимущественно применять:

а) высокопрочную арматурную проволоку классов В-II, Вр-II и арматурные канаты класса К-7;

б) термически упрочненную арматурную сталь классов Ат-VI и Ат-V;

в) горячекатаную арматурную сталь класса А-V;

допускается также применять:

г) горячекатаную арматурную сталь класса А-IV;

д) термически упрочненную арматурную сталь класса Ат-IV; под воздействием агрессивной среды рекомендуется преимущественно применять горячекатаную арматурную сталь класса А-IV.

2.23. Для железобетонных конструкций из жаростойкого бетона в качестве ненапрягаемой арматуры, анкеров и закладных деталей при их нагреве выше 400° С следует предусматривать стержневую арматуру и прокат из:

легированной стали марки 30ХМ;

коррозионно-стойких, жаростойких и жаропрочных сталей марок 12Х13, 20Х13, 12Х18Н9Т, 20Х23Н18 и 45Х14Н14В2М по ГОСТ 5632—72 и ГОСТ 5949—75.

Предельно допустимую температуру применения арматуры и проката в железобетонных конструкциях следует принимать по табл. 24 настоящего Руководства.

Разрешается применять другие марки жаростойких сталей при соответствующем обосновании и наличии данных о их работе при высоких температурах.

2.24. При выборе вида и марок стали для арматуры, устанавливаемой по расчету, а также прокатных сталей для закладных дета-

Таблица 24

Вид и класс арматуры, и марки стали, проката	Предельно допустимая температура, °С, применения арматуры и проката, установленных в железобетонных конструкциях	
	по расчету	по конструктив- ным соображе- ниям
Стержневая арматура клас- сов: А-I и А-II А-III А-IV, А-V, Ат-IV, Ат-V и Ат-VI в качестве арматуры: ненапрягаемой напрягаемой	400 450  450 250	450 500  — —
Проволочная арматура клас- сов: В-I и Вр-I В-II, Вр-II и К-7	400 150	450 —
Прокат из стали марок ВСтЗпс2 и ВСтЗпс5	400	450
Стержневая арматура и про- кат из стали марок: 30ХМ, 12Х13, 20Х13 20Х23Н18 12Х18Н9Т и 45Х14Н14В2М	500 550 600	800 1000 800

Примечания: 1. При циклическом нагреве предельно допустимая температура применения напрягаемой арматуры должна приниматься на 50° С ниже указанной в табл. 24.

2. При многократно повторяющейся нагрузке предельно допустимая температура применения напрягаемой арматуры не должна превышать 100° С и ненапрягаемой — 200° С.

3. При нагреве проволоки классов В-I и Вр-I выше 250° С расчетные сопротивления следует принимать как для арматуры класса А-I по табл. 26 и 30 настоящего Руководства.

4. Для конструктивной арматуры при температурах ее нагрева до 800° С разрешается применять жаростойкую сталь марки 08Х17Т по ГОСТ 5632—72 и ГОСТ 5949—75.

5. Стали марок 30ХМ, 12Х13, 20Х13 после сварки требуют высоко-температурного отпуска.

лей должны учитываться температурные условия эксплуатации конструкций и характер их нагружения согласно прил. 2 и 3.

При возведении в условиях расчетной зимней температуры наружного воздуха ниже минус 40° С конструкций с арматурой, допускаемой для использования только в отапливаемых зданиях, должна быть обеспечена несущая способность конструкций на стадии ее возведения, принимая расчетное сопротивление арматуры с коэффициентом 0,7 и расчетную нагрузку с коэффициентом перегрузки  $n=1$ .

2.25. Для монтажных (подъемных) петель элементов сборных железобетонных и бетонных конструкций должна применяться горячекатаная арматурная сталь класса А-II марки 10ГТ и класса А-I марок ВСтЗсп2 и ВСтЗпс2.

В случае, если возможен монтаж конструкций при расчетной зимней температуре ниже минус 40° С, для монтажных петель не допускается применять сталь марки ВСтЗпс2.

### НОРМАТИВНЫЕ И РАСЧЕТНЫЕ ХАРАКТЕРИСТИКИ АРМАТУРЫ

2.26. За нормативные сопротивления арматуры  $R_a^H$  принимают наименьшие контролируемые значения:

для стержневой арматуры — предела текучести, физического или условного (равного величине напряжений, соответствующих остаточному относительному удлинению 0,2%);

для проволочной арматуры — временного сопротивления разрыву (для арматурных канатов это значение определяется по величине разрывного усилия каната в целом).

Указанные контролируемые характеристики арматуры принимаются в соответствии с государственными стандартами или техническими условиями на арматурные стали и гарантируются с вероятностью не менее 0,95.

Нормативные сопротивления  $R_a^H$  для основных видов стержневой, проволочной и жаростойкой арматуры приведены соответственно в табл. 25, 26 и 27 настоящего Руководства.

Таблица 25

Стержневая арматура класса	Нормативные сопротивления растяжению $R_a^H$ и расчетные сопротивления растяжению для предельных состояний второй группы $R_{aII}$ , кгс/см <sup>2</sup>	Стержневая арматура класса	Нормативные сопротивления растяжению $R_a^H$ и расчетные сопротивления растяжению для предельных состояний второй группы $R_{aII}$ , кгс/см <sup>2</sup>
А-I	2400	А-V	8 000
А-II	3000	Ат-IV	6 000
А-III	4000	Ат-V	8 000
А-IV	6000	Ат-VI	10 000

Таблица 26

Проволочная арматура класса	Диаметр, мм	Нормативные сопротивления растяжению $R_a^H$ и расчетные сопротивления растяжению $R_{aII}$ для предельных состояний второй группы, кгс/см <sup>2</sup>
В-1	3—5	5 500
Вр-1	3—4 5	5 500 5 250
В-II	3 4 5 6 7 8	19 000 18 000 17 000 16 000 15 000 14 000
Вр-II	3 4 5 6 7 8	18 000 17 000 16 000 15 000 14 000 13 000
К-7	4,5 6 7,5 9 12 15	19 000 18 550 18 000 17 500 17 000 16 500

Таблица 27

Арматура и прокат из стали марки	Нормативные сопротивления растяжению $R_a^H$ и расчетные сопротивления растяжению для предельных состояний второй группы $R_{aII}$ , кгс/см <sup>2</sup>	Арматура и прокат из стали марки	Нормативные сопротивления растяжению $R_a^H$ и расчетные сопротивления растяжению для предельных состояний второй группы $R_{aII}$ , кгс/см <sup>2</sup>
30ХМ 12Х13 20Х13	6000 4200 4500	20Х23Н18 12Х18Н9Т 45Х14Н14В2М	2000 2000 3200

2.27. Расчетные сопротивления арматуры растяжению  $R_a$  для предельных состояний первой и второй группы определяются по формуле

$$R_a = \frac{R_a^H}{k_a}, \quad (67)$$

где  $k_a$  — коэффициент безопасности по арматуре, принимаемый по табл. 28 настоящего Руководства.

Расчетные сопротивления арматуры растяжению для основных видов стержневой, проволочной и жаростойкой арматуры при расчете конструкций по предельным состояниям первой группы приведены соответственно в табл. 29, 30 и 31, а при расчете по предельным состояниям второй группы — в табл. 25, 26 и 27 настоящего Руководства.

Таблица 28

Вид и класс арматуры и марки стали проката	Коэффициент безопасности по арматуре $k_a$ при расчете конструкций по предельным состояниям	
	первой группы	второй группы
Стержневая арматура классов:		
А-I	1,15	1
А-II и А-III	1,1	1
А-IV и Ат-IV	1,2	1
А-V, Ат-V и Ат-VI	1,25	1
Проволочная арматура классов:		
Вр-I, В-II, Вр-II и К-7	1,55	1
В-I	1,75	1
Жаростойкая арматура марок 30ХМ, 12Х13, 20Х13, 12Х18Н9Т, 20Х23Н18, 45Х14Н14В2М	1,5	1

2.28. Расчетные сопротивления арматуры сжатию, используемые при расчете конструкций по предельным состояниям первой группы,  $R_{a,c}$  при наличии сцепления арматуры с бетоном принимаются равными соответствующим расчетным сопротивлениям арматуры растяжению  $R_a$ , но не более:

для конструкций из тяжелого обычного бетона и тяжелого, облегченного и легкого жаростойкого бетона — 4000 кгс/см<sup>2</sup>.

Значения расчетных сопротивлений арматуры сжатию для основных видов стержневой, проволочной и жаростойкой арматуры при-

Таблица 29

Стержневая арматура класса	Расчетные сопротивления арматуры для предельных состояний первой группы, кгс/см <sup>2</sup>		
	растяжению		сжатию $R_{a.c}$
	продольной, а также поперечной (хомутов и отогнутых стержней) при расчете наклонных сечений на действие изгибающего момента $R_a$	поперечной (хомутов и отогнутых стержней) при расчете наклонных сечений на действие поперечной силы $R_{a.x}$	
А-I	2100	1700	2100
А-II	2700	2150	2700
А-III	3600	2900*	3400
А-IV	5000	4000	4000
А-V	6400	5100	4000
Ат-IV	5000	4000	4000
Ат-V	6400	5100	4000
Ат-VI	8000	6400	4000

\* В сварных каркасах для хомутов из арматуры класса А-III, диаметр которых меньше  $\frac{1}{8}$  диаметра продольных стержней, значение  $R_{a.x}$  принимается 2400 кгс/см<sup>2</sup>.

ведены соответственно в табл. 29, 30 и 31 настоящего Руководства.

При расчете конструкций из обычного и жаростойкого бетонов, для которых расчетное сопротивление бетона принято с учетом коэффициента условий работы  $m_{б1}=0,85$  (см. поз. 1 табл. 15 настоящего Руководства), допускается, при соблюдении соответствующих конструктивных требований п. 5.22 настоящего Руководства, принимать значения  $R_{a.c}$  равными для арматуры классов:

А-IV и Ат-IV — 4500 кгс/см<sup>2</sup>;

А-V, Ат-V, Ат-VI, В-II, Вр-II и К-7 — 5000 кгс/см<sup>2</sup>.

При отсутствии сцепления арматуры с бетоном значение  $R_{a.c}$  принимается равным нулю.

2.29. Расчетные сопротивления арматуры для предельных состояний первой группы снижаются (или повышаются) умножением на соответствующие коэффициенты условий работы  $m_a$ , учитывающие возможность неполного использования прочностных характеристик арматуры в связи с неравномерным распределением напряжений в сечении, низкой прочностью бетона, условиями анкеровки, наличием загибов, характером диаграммы растяжения стали, влиянием температуры нагрева, изменением ее свойств в зависимости от условий работы конструкций и т. п.

Расчетные сопротивления арматуры для предельных состояний второй группы  $R_{aII}$  вводят в расчет с коэффициентом условий работы  $m_a=1$ .

Расчетное сопротивление поперечной арматуры (хомутов и отогнутых стержней) на действие поперечных сил  $R_{a.x}$  снижается путем

Таблица 30

Проволочная арматура класса	Диаметр, мм	Расчетные сопротивления арматуры для предельных состояний первой группы, кгс/см <sup>2</sup>		
		растяжению		сжатию $R_{a.c}$
		продольной, а также поперечной (хомутов и отогнутых стержней) при расчете наклонных сечений на действие изгибающего момента $R_a$	поперечной (хомутов и отогнутых стержней) при расчете наклонных сечений на действие поперечной силы $R_{a.x}$	
В-I	3—5	3 150	2200(1900)	3150
Вр-I	3—4	3 500	2600(2800)	3500
	5	3 400	2500(2700)	3400
В-II	3	12 300	9800	4000
	4	11 600	9300	4000
	5	11 000	8800	4000
	6	10 300	8300	4000
	7	9 700	7700	4000
	8	9 000	7200	4000
Вр-II	3	11 600	9300	4000
	4	11 000	8800	4000
	5	10 300	8300	4000
	6	9 700	7700	4000
	7	9 000	7200	4000
	8	8 400	6700	4000
К-7	4,5	12 300	9800	4000
	6	11 900	9500	4000
	7,5	11 600	9300	4000
	9	11 300	9000	4000
	12	11 000	8800	4000
	15	10 600	8500	4000

Примечание. Величины  $R_{a.x}$  в скобках даны для случая применения проволочной арматуры классов В-I и Вр-I в вязаных каркасах.

Таблица 31

Арматура и прокат из стали марки	Расчетные сопротивления арматуры для предельных состояний первой группы, кгс/см <sup>2</sup>		
	растяжению		сжатия $R_{a,c}$
	продольной, а также поперечной (хомутов и отогнутых стержней) при расчете наклонных сечений на действие изгибающего момента $R_a$	поперечной (хомутов и отогнутых стержней) при расчете наклонных сечений на действие поперечной силы $R_{a,x}$	
30XM	4000	—	—
12X13	2800	2250	2880
20X13	3000	2400	3000
20X23H18	1350	1100	1350
12X18H9T	1350	1100	1350
45X14H14B2M	2100	1700	2100

умножения на коэффициенты условий работы  $m_{a,x}$ , учитывающие особенности работы такой арматуры:

а) независимо от вида и класса арматуры — коэффициент  $m_{a,x}=0,8$ , учитывающий неравномерность распределения напряжений в арматуре по длине наклонного сечения;

б) стержневой арматуры класса А-III диаметром менее  $\frac{1}{3}$  диаметра продольных стержней и проволочной арматуры классов В-I и Вр-I в сварных каркасах — коэффициент  $m_{a,x}=0,9$ , учитывающий возможность хрупкого разрушения сварного соединения;

в) проволочной арматуры класса В-I в вязаных каркасах — коэффициент  $m_{a,x}=0,75$ , учитывающий ее пониженное сцепление с бетоном.

Расчетные сопротивления растяжению поперечной арматуры (хомутов и отогнутых стержней)  $R_{a,x}$ , с учетом указанных выше коэффициентов условий работы арматуры, приведены в табл. 29, 30 и 31 настоящего Руководства.

Кроме того, расчетные сопротивления  $R_a$ ,  $R_{a,c}$  и  $R_{a,x}$  в соответствующих случаях следует умножать на коэффициенты условий работы согласно табл. 32—35 настоящего Руководства.

При расчете элементов конструкций, предназначенных для работы в условиях воздействия повышенных и высоких температур, расчетные сопротивления арматуры необходимо, кроме того, дополнительно умножать на коэффициент условий работы  $m_{at}$ , учитывающий изменение механических свойств арматуры в зависимости от нагрева, который принимается по табл. 35 настоящего Руководства.

2.30. Коэффициент линейного температурного расширения арматуры  $\alpha_{at}$  следует принимать по табл. 35 настоящего Руководства.

В железобетонных элементах, имеющих трещины в растянутой



Факторы, обуславливающие введение коэффициентов условий работы арматуры	Характеристика арматуры	Класс арматуры и марка стали проката	Коэффициенты условий работы арматуры	
			условное обозначение	значение коэффициентов
1. Многократное повторение нагрузки при нормальной температуре. Влияние температуры нагрева	Продольная и поперечная	А-I, А-II, А-III и А-IV, В-I и Вр-I; В-II, Вр-II и К-7	$m_{a1}$	См. табл. 33 настоящего Руководства
			$m_{a1t}$	См. п. 2.32 настоящего Руководства
2. Наличие сварных соединений при многократном повторении нагрузки	Продольная и поперечная при наличии сварных соединений арматуры	А-I, А-II и А-III	$m_{a2}$	См. табл. 34 настоящего Руководства
3. Зона передачи напряжений для арматуры без анкеров и зона анкеровки ненапрягаемой арматуры	Продольная не-напрягаемая	Независимо от класса	$m_{a3}$	$l_x/l_{ан}$ , где $l_x$ — расстояние от начала зоны передачи напряжений до рассматриваемого сечения; $l_{ан}$ — длина зоны анкеровки арматуры (см. п. 5.14 настоящего Руководства)
6-374 4. Работа высокопрочной арматуры при напряжениях выше условного предела текучести	Продольная растянутая	А-IV и А-V; Ат-IV, Ат-V и Ат-VI; В-II, Вр-II и К-7	$m_{a4}$	Согласно указаниям п. 3.14 настоящего Руководства
5. Элементы из жаростойкого облегченного и легкого бетона проектной марки М 100 и ниже	а) Продольная растянутая	А-II и А-III диаметром 10—12 мм	$m_{a5}$	$\frac{1900 + 20\bar{R}}{R_a} \leq 1$
	б) То же	А-II и А-III диаметром 14—16 мм		$\frac{1700 + 17\bar{R}}{R_a} \leq 1$
	в) Продольная сжатая	Независимо от класса		$\frac{1600 + 20\bar{R}}{R_{a-c}} \leq 1$
	г) Поперечная	А-I, В-I и Вр-I		$0,5 + 0,005\bar{R} \leq 1$ ; $0,4 + 0,008\bar{R} \leq 1$
6. Воздействие температуры выше 50° С	Продольная и поперечная	Независимо от класса и марки	$m_{a6}$	См. табл. 35 настоящего Руководства

Примечания: 1. Коэффициенты  $m_{a1}$  и  $m_{a2}$  по поз. 1 и 2 настоящей таблицы учитываются только при расчете на выносливость; для арматуры, имеющей сварные соединения, эти коэффициенты учитываются одновременно, при нагреве арматуры выше 100° С дополнительно учитывается еще коэффициент  $m_{a1t}$ .

2. В формулах для определения коэффициентов условий работы арматуры по поз. 5 настоящей таблицы величины  $\bar{R}$  (см. п. 2.2),  $R_a$  и  $R_{a-c}$  имеют размерность в кгс/см<sup>2</sup>.

Класс арматуры	Коэффициенты условий работы арматуры $m_{a1}$ при многократном повторении нагрузки и коэффициенте асимметрии цикла $\rho_a$ , равном								
	-1	-0,2	0	0,2	0,4	0,7	0,8	0,9	1
A-I	0,45	0,7	0,8	0,85	1	1	1	1	1
A-II	0,45	0,55	0,6	0,65	0,75	1	1	1	1
A-II марки 10ГТ с улучшенным профилем	—	—	0,8	0,85	0,95	1	1	1	1
A-III	0,35	0,4	0,45	0,5	0,6	0,9	1	1	1
A-IV	—	—	—	—	0,4	0,75	0,95	1	1
A-V	—	—	—	—	0,3	0,6	0,75	0,95	1
Bp-II	—	—	—	—	—	0,7	0,85	0,95	1
B-II	—	—	—	—	—	0,8	1	1	1
K-7, диаметр 4,5—9 мм	—	—	—	—	—	0,8	0,95	1	1
K-7, диаметр 12—15 мм	—	—	—	—	—	0,65	0,8	1	1
B-I и Bp-I	—	—	0,6	0,75	0,9	1	1	1	1

Обозначения, принятые в табл. 33:

$\rho_a = \frac{\sigma_{a \text{ мин}}}{\sigma_{a \text{ макс}}}$ , где  $\sigma_{a \text{ мин}}$  и  $\sigma_{a \text{ макс}}$  — соответственно наименьшее и наибольшее напряжения в растянутой ар-

матуре в пределах цикла изменения нагрузки, определяемые согласно п. 3.71 настоящего Руководства.

Примечание. Характеристики улучшенного профиля арматуры класса A-II, марки 10ГТ (Ac-II) приведены в ГОСТ 5781—75.

Класс арматуры	Группа сварных соединений	Коэффициенты условий работы арматуры $m_{a2}$ при многократном повторении нагрузки и коэффициенте асимметрии цикла $\rho_a$ , равном						
		0	0,2	0,4	0,7	0,8	0,9	1
А-I, А-II, диаметр не более 20 мм	I	0,9	0,95	1	1	1	1	1
	II	0,65	0,7	0,75	0,9	1	1	1
	III	0,25	0,3	0,35	0,5	0,65	0,85	1
А-III, диаметр не более 20 мм	I	0,9	0,95	1	1	1	1	1
	II	0,6	0,65	0,65	0,7	0,75	0,85	1
	III	0,2	0,25	0,3	0,45	0,6	0,8	1

Примечания: 1. Разделение сварных соединений (см. прил. 4) на группы при расчете на выносливость принято следующим:

I — соединения типа КС-М механически обработанными местами сварки до полного снятия неровностей, создаваемых сваркой; контактные стыковые сварные соединения с предварительной механической зачисткой стыковых концов до цилиндрической поверхности стержней;

II — соединения типа КТ-2 (с минимально допустимой относительной осадкой  $h/d$ ) КС-О, ВО-Б, ВП-В;

III — соединения типа КС-Р, ВП-Г, ВМ-1, а также по поз. 4, 5, 7, 8 прил. 4.

2. Значения коэффициента  $m_{a2}$  должны быть снижены: на 5% — при диаметре стержней 22—32 мм и на 10% — при диаметре более 32 мм.

Вид и класс арматуры, жаростойкая арматура, прокат из стали марки	Обозначение коэффициента	Расчет на нагрев	Коэффициенты условий работы арматуры $m_{at}$ , линейного температурного расширения арматуры $\alpha_{at}$ и $\beta_a$ при температуре арматуры, °С							
			50	100	200	300	400	500	600	
А-I, А-II, В-I, Вр-I, В-II, Вр-II, К-7, ВСт3-2	$m_{at}$	Кратковременный Длительный	1 1	0,95 0,95	0,9 0,85	0,76 0,65	0,6 0,35	— —	— —	
	$\alpha_{at}$	Кратковременный и длительный	11,5	11,7	12,5	13	13,5	—	—	
А-III, А-IV, А-V, Ат-IV, Ат-V, Ат-VI	$m_{at}$	Кратковременный Длительный	1 1	1 1	0,95 0,9	0,85 0,75	0,75 0,5	0,6 0,45	— —	
	$\alpha_{at}$	Кратковременный и длительный	11,5	12	13	13,5	14	14,5	—	
30ХМ	$m_{at}$	Кратковременный Длительный	1 1	0,95 0,95	0,9 0,9	0,85 0,8	0,77 0,25	0,73 0,08	— —	
	$\alpha_{at}$	Кратковременный и длительный	9,2	9,5	10,2	10,7	11,2	11,7	—	
12Х13, 20Х13	$m_{at}$	Кратковременный Длительный	1 1	0,97 0,97	0,93 0,93	0,86 0,84	0,8 0,7	0,65 0,13	— —	
	$\alpha_{at}$	Кратковременный и длительный	11,5	12	12,6	13,3	14	14,7	—	
20Х23Н18	$m_{at}$	Кратковременный Длительный	1 1	1 1	0,97 0,97	0,95 0,93	0,92 0,77	0,85 0,3	0,75 0,1	
	$\alpha_{at}$	Кратковременный и длительный	9,3	10,3	11,3	12,4	13,6	14,7	15,8	
12Х18Н9Т	$m_{at}$	Кратковременный Длительный	1 1	0,83 0,83	0,72 0,72	0,65 0,65	0,62 0,6	0,58 0,55	0,56 0,4	
	$\alpha_{at}$	Кратковременный и длительный	10,5	10,8	11,1	11,4	11,7	12	12,3	
45Х14Н14В2М	$m_{at}$	Кратковременный Длительный	1 1	0,93 0,93	0,86 0,86	0,78 0,78	0,72 0,7	0,64 0,55	0,56 0,3	
	$\alpha_{at}$	Кратковременный и длительный	10,5	10,8	11,1	11,4	11,7	12	12,3	

Вид и класс арматуры, жаростойкая арматура, прокат из стали марки	Обозначение коэффициента	Расчет на нагрев	Коэффициенты условий работы арматуры $m_{at}$ , линейного температурного расширения арматуры $\alpha_{at}$ и $\beta_a$ при температуре арматуры, °С						
			50	100	200	300	400	500	600
Все классы арматуры и марки сталей, указанные в этой таблице	$\beta_a$	Кратковременный и длительный	1	1	0,96	0,92	0,88	0,84	0,73

Примечания: 1. Значения коэффициента  $m_{at}$  принимаются при расчете по формулам:

(98) — (101), (103), (107) — (120), (129) — (132), (134) — (138), (141), (143), (146) — (156), (159), (161) — (168), (172) — (178), (255), (288) — по температуре растянутой и сжатой арматуры;

(181), (184), (187), (189), (192), (193), (196) — (198), (210) — по наибольшей температуре поперечной арматуры;

(213), (218), (220), (223) — по наибольшей температуре закладной детали или конца анкера;

(211) — по температуре дополнительной арматуры;

(221) — по температуре пластины;

(202), (206) — по температуре сеток.

2. Коэффициент линейного температурного расширения арматуры равен числовому значению, умноженному на  $10^{-6}$  град<sup>-1</sup>.

3. При расчете на длительный нагрев несущих конструкций, срок службы которых не превышает 5 лет, коэффициент  $m_{at}$  следует увеличить на 20%, при этом величина  $m_{at}$  должна быть не более, чем при кратковременном нагреве.

4. Коэффициенты  $m_{at}$ ,  $\alpha_{at}$  и  $\beta_a$  для промежуточных значений температур определяются по интерполяции.

зоне сечения, коэффициент температурного расширения арматуры в бетоне  $\alpha_{atc}$  определяется по формуле

$$\alpha_{atc} = \alpha_{6t} + (\alpha_{at} - \alpha_{6t})k, \quad (68)$$

где  $\alpha_{6t}$ ,  $\alpha_{at}$  — коэффициенты, принимаемые соответственно по табл. 20 и 35 настоящего Руководства в зависимости от температуры нагрева бетона на уровне арматуры:

$k$  — коэффициент, принимаемый по табл. 36 настоящего Руководства в зависимости от процента армирования сечения продольной растянутой арматурой.

2.31. Модуль упругости арматуры для основных видов стержневой, проволочной и жаростойкой арматуры принимается по табл. 37 настоящего Руководства.

Т а б л и ц а 36

Отношение момента $M_1$ при расчете по предельному состоянию второй группы к моменту $M$ при расчете по предельному состоянию первой группы $\frac{M_1}{M}$	Коэффициент $k$ при проценте армирования сечения продольной арматурой				
	0,2	0,4	0,7	1	2 и более
1	0,9	0,95	1	1	1
0,7	0,75	0,9	0,95	1	1
0,5	0,55	0,8	0,9	0,95	1
0,2	0,2	0,55	0,7	0,8	0,95

Примечания: 1. Момент  $M$  принимается равным предельному моменту по прочности, правой части формул (98), (100), (101), (114) и (116).

2. Момент  $M_1$  принимается равным при расчете: появления трещин  $M_x$  [см. формулу (228)]; деформаций  $M_a$  (см. п. 4.19 настоящего Руководства); раскрытия трещин  $M$  [см. формулу (252)]; статически неопределимых конструкций по первой группе предельных состояний —  $M$  (см. п. 1 настоящего примечания).

3. При расчете статически определимых элементов коэффициент  $k$  принимается при отношении  $\frac{M_1}{M} = 0,5$ , если наибольший изгибающий момент от всех действующих нагрузок меньше момента появления трещин, определенного по формуле (237) при  $\sigma_{6t} = 0$ , а трещины в растянутой зоне появляются от воздействия температуры (см. п. 4.3 настоящего Руководства).

4. Коэффициент  $k$  для промежуточных значений отношений моментов  $\frac{M_1}{M}$  определяется по интерполяции.

Коэффициент  $\beta_a$ , учитывающий снижение модуля упругости арматуры при нагреве, должен приниматься по табл. 35 настоящего Руководства в зависимости от температуры арматуры.

2.32. При расчете на выносливость железобетонных конструкций, работающих в условиях воздействия температур выше 50° С, следует дополнительно вводить коэффициент условий работы арматуры  $m_{aII}$ , принимаемый при температуре арматуры до 100° С — 1; 150° С — 0,8; 200° С — 0,65.

Для промежуточных значений температур коэффициент  $m_{aII}$  определяется по интерполяции.

2.33. При расчете кривизн железобетонных элементов на участках с трещинами в растянутой зоне бетона, работающих в условиях воздействия высоких температур, необходимо учитывать упругопластические свойства арматуры. Коэффициент  $\nu_a$ , характеризующий упругопластические свойства растянутой арматуры, следует принимать по табл. 38 настоящего Руководства в зависимости от величины температуры арматуры и длительности нагрева.

Таблица 37

Класс арматуры и марка стали	Модуль упругости арматуры $E_a$ , кгс/см <sup>2</sup>	Класс арматуры и марка стали	Модуль упругости арматуры $E_a$ , кгс/см <sup>2</sup>
A-I, A-II	2 100 000	K-7	1 800 000
A-III, A-IV	2 000 000	Bp-I	1 700 000
A-V, Aт-IV, Aт-V, Aт-VI	1 900 000	30XM 12X13, 20X13	2 100 000 2 200 000
B-I, B-II, Bp-II	2 000 000	20X23H18, 12X18H9T, 45X14H14B2M	2 000 000

Таблица 38

Температура арматуры, °С	Коэффициент $\nu_a$ при расчете на нагрев	
	кратковременный	длительный
20—200	1	1
300	0,9	0,6
400	0,7	0,3

Примечание. Коэффициент  $\nu_a$  для промежуточных значений температур принимается по интерполяции.

### 3. РАСЧЕТ ЭЛЕМЕНТОВ БЕТОННЫХ И ЖЕЛЕЗОБЕТОННЫХ КОНСТРУКЦИЙ ПО ПРЕДЕЛЬНЫМ СОСТОЯНИЯМ ПЕРВОЙ ГРУППЫ

#### РАСЧЕТ БЕТОННЫХ ЭЛЕМЕНТОВ ПО ПРОЧНОСТИ

3.1. Расчет по прочности элементов бетонных конструкций, подвергающихся воздействию повышенных и высоких температур, должен производиться для сечений, нормальных к их продольной оси.

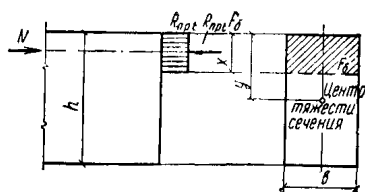


Рис. 6. Схема усилий и эпюра напряжений в сечении, нормальном к продольной оси внецентренно-сжатого бетонного элемента, рассчитываемого без учета сопротивления бетона растянутой зоны

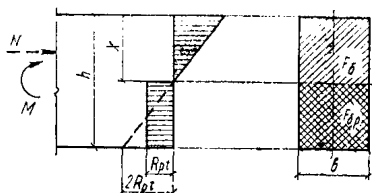


Рис. 7. Схема усилий и эпюра напряжений в сечении, нормальном к продольной оси изгибаемого (внецентренно-сжатого) бетонного элемента, рассчитываемого с учетом сопротивления бетона растянутой зоны

В зависимости от условий работы элементов они рассчитываются как без учета, так и с учетом сопротивления бетона растянутой зоны.

Без учета сопротивления бетона растянутой зоны производится расчет внецентренно-сжатых элементов, принимая, что достижение предельного состояния характеризуется разрушением сжатого бетона. Сопротивление бетона сжатию условно представляется напряжениями, равными  $R_{прт}$ , равномерно распределенными по части сжатой зоны сечения — условной сжатой зоне (рис. 6), сокращенно именуемой в дальнейшем тексте настоящей главы «сжатой зоной бетона».

С учетом сопротивления бетона растянутой зоны производится расчет изгибаемых элементов, а также внецентренно-сжатых элементов, в которых не допускаются трещины из условий эксплуатации конструкций (элементы, подвергающиеся давлению воды, карнизы, парапеты и др.). При этом принимается, что достижение предельного состояния характеризуется разрушением бетона растянутой зоны (появлением трещин). Предельные усилия определяются исходя из следующих предпосылок (рис. 7):

сечения после деформаций остаются плоскими;

наибольшее относительное удлинение крайнего растянутого волокна бетона равно  $\frac{2R_{прт}}{\beta_0 E_0}$ ;

напряжения в бетоне сжатой зоны определяются с учетом упругих (а в некоторых случаях и неупругих) деформаций бетона;

напряжения в бетоне растянутой зоны распределены равномерно и равны по величине  $R_{прт}$ .

В случаях, когда вероятно образование наклонных трещин (например, элементы двугаврового и гаврового сечений при наличии поперечных сил), должен производиться расчет бетонных элементов из условий (135) и (136) главы СНиП II-21-75, заменяя расчетные сопротивления бетона для предельных состояний второй группы  $R_{пртII}$  и  $R_{пртI}$  соответствующими значениями расчетных сопротивлений бетона для предельных состояний первой группы  $R_{пртI}$  и  $R_{прт}$ .

Кроме того, должен производиться расчет элементов на местное действие нагрузки (смятие) согласно п. 3.63 настоящего Руководства.



## ВНЕЦЕНТРЕННО-СЖАТЫЕ ЭЛЕМЕНТЫ

3.2. При расчете внецентренно-сжатых бетонных элементов должен приниматься во внимание случайный эксцентриситет продольного усилия  $e_0^{сл}$ , определяемый согласно п. 1.30 настоящего Руководства.

Эксцентриситет продольного усилия  $e_0$  относительно центра тяжести однородного или приведенного сечения определяется как сумма эксцентриситетов предельного усилия: определяемого из статического расчета конструкции —  $e_0^p$  и случайного  $e_0^{сл}$  (см. п. 1.30 настоящего Руководства). Следует учитывать также деформации от неравномерного нагрева бетона по высоте сечения, определяемые согласно пп. 1.39—1.44 и 4.26 настоящего Руководства, суммируя их с эксцентриситетом продольной силы. Если деформации от нагрева уменьшают эксцентриситет продольной силы, то учет их не производится.

3.3. При гибкости элементов  $\frac{l_0}{r} > 14$  необходимо учитывать влияние на их несущую способность прогибов как в плоскости эксцентриситета продольного усилия, так и в нормальной к ней плоскости путем умножения значений  $e_0$  на коэффициент  $\eta$  (см. п. 3.7 настоящего Руководства); в случае расчета из плоскости эксцентриситета продольного усилия значение  $e_0$  принимается равным величине случайного эксцентриситета.

Применение внецентренно сжатых бетонных элементов не допускается при эксцентриситетах приложения продольной силы с учетом прогибов  $e_0\eta$ , превышающих:

а) в зависимости от сочетания нагрузок:

при основном —  $0,9y$ ,

при особом —  $0,95y$ ;

б) в зависимости от вида и марки бетона:

для тяжелого обычного бетона и тяжелого, облегченного и легкого жаростойкого бетона марок выше М 100 —  $(y-1)$  см;

для других марок бетона —  $(y-2)$  см.

Здесь  $y$  — расстояние от центра тяжести сечения до наиболее сжатого волокна бетона (рис. 6).

3.4. Расчет бетонных элементов прямоугольного сечения на действие сжимающей продольной силы  $N$  при их расчетной длине  $l_0 \leq 20h$  и величине эксцентриситета  $e_0$ , определенной в соответствии с п. 3.2. настоящего Руководства, не более  $e_0^{сл}$ , допускается производить из условия (141) при  $F_a = F'_a = 0$ .

3.5. Расчет внецентренно-сжатых бетонных элементов, подвергающихся равномерному нагреву и неравномерному нагреву по высоте сечения с температурой бетона наиболее нагретой грани до  $400^\circ\text{C}$  производится из условия

$$N \leq R_{пр} F_{\sigma}, \quad (69)$$

где  $F_{\sigma}$  — площадь сечения сжатой зоны бетона, определяемая из условия, что ее центр тяжести совпадает с точкой приложения равнодействующей внешних сил.

Для элементов прямоугольного сечения (см. рис. 6)  $F_{\sigma}$  определяется по формуле

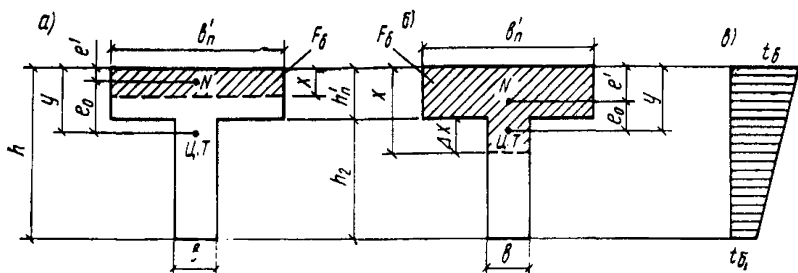
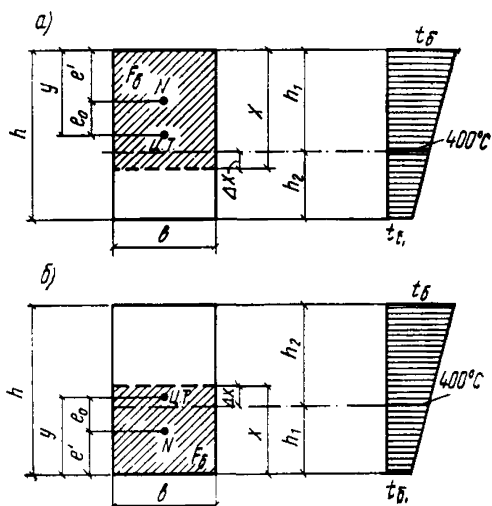


Рис. 8. Расчетные схемы сечений, принятые при расчете внецентренно-сжатых бетонных элементов таврового сечения

а — при  $2e' < h_n'$ ; б — при  $h_n' < 2e'$ ; в — распределение температур; Ц.Т. — центр тяжести сечения

Рис. 9. Расчетные схемы сечений, принятые при расчете внецентренно-сжатых бетонных элементов прямоугольного сечения при его неравномерном нагреве с температурой наиболее нагретой грани сечения  $t_g > 400^\circ\text{C}$

а — при продольной силе  $N$ , приложенной со стороны более нагретой грани сечения; б — при продольной силе  $N$ , приложенной со стороны менее нагретой грани сечения



$$F_6 = bh \left( 1 - \frac{2e_0\eta}{h} \right). \quad (70)$$

Для элементов таврового сечения, если  $2e' \leq h_n'$  (рис. 8, а),  $F_6$  определяется по формуле (70) при  $b = b_n'$ .

Расстояние от точки приложения силы  $N$  до наиболее напряженной грани сечения  $e'$  определяется по формуле

$$e' = y - e_0\eta \quad (71)$$

здесь  $y$  — расстояние от центра тяжести приведенного сечения до наиболее напряженной грани, определяемое согласно п. 1.28 настоящего Руководства.

При  $e' < h_n' < 2e'$  (рис. 8, б)  $F_6$  определяется по формуле где

$$F_6 = b'_n h'_n + b \Delta x, \quad (72)$$

$$\text{где } \Delta x = - (h'_n - e') \pm \sqrt{(h'_n - e')^2 - \frac{b'_n h'_n}{b} (h'_n - 2e')}. \quad (73)$$

3.6. Расчет внецентренно-сжатых бетонных элементов, подвергающихся неравномерному нагреву по высоте сечения с температурой бетона наиболее нагретой грани более 400° С и силе  $N$ , расположенной со стороны этой грани при  $2e' \leq h_1$  для прямоугольного сечения (рис. 9, а) и  $2e' \leq h'_n$  для таврового сечения (рис. 8, а) или силе  $N$ , расположенной со стороны менее нагретой грани при  $2e' \leq h_1$  (рис. 9, б), выполняется из условия (69) настоящего Руководства. При этом  $F_6$  для элементов прямоугольного сечения и таврового сечения при расположении силы  $N$  со стороны ребра (менее нагретой грани) определяется по формуле

$$F_6 = 2be'; \quad (74)$$

для элементов таврового сечения при расположении силы со стороны полки (наиболее нагретой грани) — по формуле

$$F_6 = 2b'_n e', \quad (75)$$

где  $e'$  определяется по формуле (71).

Расчет прямоугольного сечения при  $2e' > h_1$  (рис. 9) выполняется из условия

$$N \leq R_{\text{ппрт1}} F_{61} + R_{\text{ппрт2}} F_{62}. \quad (76)$$

При силе  $N$ , расположенной со стороны более нагретой грани (рис. 9, а):

$$F_{61} = bh_1; \quad (77)$$

$$F_{62} = b \Delta x; \quad (78)$$

$$\Delta x = - (h_1 - e') \pm \sqrt{(h_1 - e')^2 - \frac{\beta_{61} \bar{v}_1}{\beta_{62} \bar{v}_2} h_1 (h_1 - 2e')}, \quad (79)$$

где  $e'$  — определяется по формуле (71);

$\beta_{61}$ ,  $\beta_{62}$ ,  $\bar{v}_1$  и  $\bar{v}_2$  — коэффициенты, принимаемые по табл. 16 и 18 настоящего Руководства в зависимости от средней температуры бетона участков сжатой зоны высотой соответственно  $h_1$  и  $\Delta x$ .

При силе  $N$ , расположенной со стороны менее нагретой грани, и обозначениях, принятых на рис. 9, б, значения  $F_{61}$ ,  $F_{62}$  и  $\Delta x$  определяются по формулам (77) — (79).

Расчет таврового сечения при силе  $N$ , расположенной со стороны полки (наиболее нагретой грани) (рис. 8), выполняется из условия (76). При  $h'_n < 2e'$  (рис. 8, а)

$$F_{61} = b'_n h'_n; \quad (80)$$

$F_{62}$  — определяется по формуле (78), в которой

$$\Delta x = - (h'_n - e') \pm \sqrt{(h'_n - e')^2 - \frac{\beta_{6.п} \bar{v}_п}{\beta_{62} \bar{v}_2} \frac{b'_n h'_n}{b} (h'_n - 2e')}. \quad (81)$$

Здесь  $\beta_{б,п}$  и  $\bar{v}_п$  — коэффициенты, принимаемые по табл. 16 и 18 настоящего Руководства в зависимости от средней температуры полки;

$\beta_{б,з}$  и  $\bar{v}_з$  — такие же, как в формуле (79).

При силе  $N$ , расположенной со стороны ребра, полка тавра не принимается в расчет и сечение рассчитывается как прямоугольное.

Внецентренно-сжатые бетонные элементы, в которых не допускается появления трещин (рис. 7), независимо от расчета из условий (69) или (76) должны быть проверены с учетом сопротивления бетона растянутой зоны (см п. 3.1 настоящего Руководства), из условия

$$N < \frac{R_{пф} W_T}{e_0 \eta - r_y} \quad (82)$$

Для элементов прямоугольного сечения, подвергающихся равномерному нагреву и неравномерному нагреву по высоте сечения с температурой бетона наиболее нагретой грани до  $400^\circ \text{C}$ , условие (82) имеет вид

$$N < \frac{1,75 R_{пф} b h}{\frac{6 e_0 \eta}{h} - 0,8} \quad (83)$$

В формулах (70), (71), (82) и (83):

$\eta$  — коэффициент, определяемый по формуле (87);

$r_y$  — расстояние от центра тяжести сечения до ядровой точки, наиболее удаленной от растянутой зоны, определяемое по формуле

$$r_y = 0,8 \frac{W_0}{F}; \quad (84)$$

$W_T$  — момент сопротивления сечения для крайнего растянутого волокна с учетом неупругих деформаций растянутого бетона, определяемый в предположении отсутствия продольной силы по формуле

$$W_T = \frac{2 I_{б,0}}{h - x} + S_{б,р} \quad (85)$$

где  $I_{б,0}$  — момент инерции сжатой зоны сечения относительно нулевой линии;

$W_0$  — момент сопротивления для растянутой грани сечения, определяемый по правилам сопротивления упругих материалов по формуле (238).

Положение нулевой линии определяется из условия

$$S_{б,0} = 0,5 (h - x) F_{б,р}; \quad (86)$$

где  $S_{б,р}$  и  $S_{б,0}$  — статический момент площади соответственно растянутой и сжатой зон сечения относительно нулевой линии;

$F_{б,р}$  — площадь растянутой зоны сечения.

При неравномерном нагреве по высоте сечения с температурой наиболее нагретой грани выше  $400^\circ \text{C}$  положение центра тяжести

сечения, а также величины  $F_{б,р}$ ,  $S_{б,о}$ ,  $S_{б,р}$  и  $I_{б,о}$  — определяются для приведенного сечения.

Допускается  $W_T$  определять по формуле (245).

При проверке прочности необходимо учитывать напряжения растяжения в бетоне, вызванные нелинейным распределением температурных деформаций бетона по высоте сечения элемента и определяемые по формуле (31).

Наибольшая температура бетона сжатой зоны сечения элементов не должна превышать предельно допустимую температуру применения бетона, указанную в графе 7 табл. 11 и п. 1.27 настоящего Руководства.

Если наибольшая температура бетона сжатой зоны превышает указанную величину, допускается рассчитывать сечения с неполной высотой, при которой наибольшая температура бетона сжатой зоны должна быть не выше этой величины.

3.7. Значение коэффициента  $\eta$ , учитывающего влияние прогиба на величину эксцентрицитата продольного усилия  $e_0$ , следует определять по формуле

$$\eta = \frac{1}{1 - \frac{N}{N_{кр}}}, \quad (87)$$

где  $N_{кр}$  — условная критическая сила, определяемая по формуле

$$N_{кр} = \frac{6,4E_b I_{п}}{k_{дл} l_0^2} \left( \frac{0,11}{0,1 + t} + 0,1 \right). \quad (88)$$

В формуле (88):

$k_{дл}$  — коэффициент, учитывающий влияние длительного действия нагрузки на прогиб элемента в предельном состоянии, равный

$$k_{дл} = 1 + \beta \frac{M_1^{дл}}{M_1}. \quad (89)$$

Здесь  $\beta$  — коэффициент, принимаемый в зависимости от вида бетона и его температуры в центре тяжести сечения по табл. 39 настоящего Руководства;

$M_1$  — момент относительно растянутой или наименее сжатой грани сечения от действия постоянных, длительных и кратковременных нагрузок;

$M_1^{дл}$  — то же, от действия постоянных и длительных нагрузок;

$l_0$  — определяется по табл. 40 настоящего Руководства;

$t$  — коэффициент, принимаемый равным  $e_0/h$ , но не менее величины

$$t_{мин} = 0,5 - 0,01 \frac{l_0}{h} - 0,001 R_{прт}. \quad (90)$$

где  $R_{прт}$  — в кгс/см<sup>2</sup>;

$I_{п}$  — момент инерции приведенного сечения относительно его центра тяжести, определяемый согласно указаниям п. 1.28 настоящего Руководства. При расчете сечений с неполной высотой, согласно п. 3.6, величина  $I_{п}$  принимается по полному сечению.

Таблица 39

Номера составов бетона по табл. 11 настоящего Руководства	Коэффициент $\beta$ при температуре бетона, °С, в центре тяжести сечения						
	50	100	200	300	500	700	900
1—3	1,2	1,4	1,5	2	—	—	—
6—11, 23, 24	1,6	1,6	1,8	1,9	6,7	16	—
12—18, 27, 29	1,5	1,5	2	8	33	—	—
19—21	1,2	1,4	1,5	2	16	25	50

Примечания: 1. Коэффициент  $\beta$  для промежуточных значений температур определяется по интерполяции.

2. Если температура бетона в центре тяжести внецентренно-сжатого сечения превышает наибольшую температуру, для которой даны числовые значения  $\beta$ , то допускается расчетное сечение принимать с неполной высотой, в центре тяжести которого температура бетона не превышает наибольшую величину, указанную в табл. 39.

Таблица 40

Характер опирания элементов	Расчетная длина $l_0$ внецентренно-сжатых бетонных элементов
1. Для стен и столбов с опорами сверху и снизу: а) при шарнирах на двух концах независимо от величины смещения опор б) при защемлении одного из концов и возможном смещении опор для зданий: многопролетных однопролетных	$H$  $1,25H$ $1,5H$
2. Для свободно стоящих стен и столбов	$2H$

Обозначения, принятые в табл. 40:  $H$  — высота столба или стены в пределах этажа за вычетом толщины плиты перекрытия либо высота свободно стоящей конструкции.

3.8. Расчет элементов бетонных конструкций на местное сжатие (смятие) должен производиться согласно указаниям пп. 3.63 и 3.64 настоящего Руководства.

## ИЗГИБАЕМЫЕ ЭЛЕМЕНТЫ

3.9. Изгибаемые бетонные элементы, подвергающиеся воздействию температуры, допускается применять только в случае, если они лежат на грунте или специальной подготовке, в других случаях, как исключение, при условии, что они рассчитываются на нагрузку от собственного веса и под ними исключается возможность нахождения людей и оборудования.

Расчет изгибаемых бетонных элементов (рис. 7) должен производиться из условия

$$M \leq R_{pt} W_T, \quad (91)$$

где  $W_T$  — определяется по формуле (85).

Для элементов прямоугольного сечения, подвергающихся равномерному нагреву и неравномерному нагреву по высоте сечения с температурой бетона наиболее нагретой грани до  $400^\circ\text{C}$ , значение  $W_T$  принимается равным

$$W_T = \frac{bh^2}{3,5}; \quad (92)$$

## РАСЧЕТ ЖЕЛЕЗОБЕТОННЫХ ЭЛЕМЕНТОВ ПО ПРОЧНОСТИ

3.10. Расчет по прочности элементов железобетонных конструкций должен производиться для сечений, нормальных к их продольной оси, а также для наклонных к ней сечений наиболее опасного направления; при наличии крутящих моментов следует проверить прочность пространственных сечений, ограниченных в растянутой зоне спиральной трещиной, наиболее опасного из возможных направлений. Кроме того, должен производиться расчет элементов на местное действие нагрузки (снятие, продавливание, отрыв).

### РАСЧЕТ ПО ПРОЧНОСТИ СЕЧЕНИЙ, НОРМАЛЬНЫХ К ПРОДОЛЬНОЙ ОСИ ЭЛЕМЕНТА

3.11. Определение предельных усилий в сечении, нормальном к продольной оси элемента, должно производиться исходя из следующих предпосылок:

сопротивление бетона растяжению принимается равным нулю; сопротивление бетона сжатию представляется напряжениями, равными  $R_{прт}$ , равномерно распределенными по сжатой зоне бетона.

При расчете на нагрузку наибольшая температура бетона сжатой зоны сечения элемента не должна превышать предельно допустимой температуры применения бетона, указанной в графе 7 табл. 11 и п. 1.27 настоящего Руководства. Если наибольшая температура бетона свесов сжатой полки таврового сечения превышает предельно допустимую температуру применения бетона, то сечение рассчитывается как прямоугольное шириной  $b$  без учета свесов полки. Тавровое и прямоугольное сечения допускается рассчитывать с неполной высотой (см. примеры расчета 8 и 11). При этом наибольшая температура бетона наиболее сжатой грани прямоугольного сечения и свесов полки таврового сечения не должна превышать предельно допустимой температуры применения бетона, причем вы-

сота оставшейся части полки не должна быть меньше  $\frac{1}{20}$  высоты сечения элемента без учета отброшенной части сечения. Полка, расположенная в растянутой зоне, в расчете не учитывается.

Растягивающие напряжения в арматуре принимаются не более расчетного сопротивления растяжению  $R_{at}$ , а сжимающие напряжения — не более расчетного сопротивления сжатию  $R_{ac.t}$ .

При этом температура арматуры не должна превышать предельно допустимой температуры применения арматуры, устанавливаемой по расчету, согласно табл. 24 настоящего Руководства.

3.12. Расчет сечений, нормальных к продольной оси элемента, когда внешняя сила действует в плоскости оси симметрии сечения и арматура сосредоточена у перпендикулярных к указанной плоскости граней элемента, должен производиться в зависимости от соотношения между величиной относительной высоты сжатой зоны бетона

$\xi = \frac{x}{h_0}$ , определяемой из соответствующих условий равновесия, и граничным значением относительной высоты сжатой зоны бетона  $\xi_R$  (см. п. 3.13 настоящего Руководства), при котором предельное состояние элемента наступает одновременно с достижением в растянутой арматуре напряжения, равного расчетному сопротивлению  $R_{at}$ .

3.13. Величина  $\xi_R$  определяется по формуле

$$\xi_R = \frac{\xi_0}{1 + \frac{\sigma_A}{4000\beta_a} \left(1 - \frac{\xi_0}{1,1}\right)}, \quad (93)$$

где  $\xi_0$  — характеристика сжатой зоны бетона для тяжелого обычного бетона и тяжелого, облегченного и легкого жаростойкого бетона определяется по формуле

$$\xi_0 = a - 0,0008R_{пфт}. \quad (94)$$

В формуле (94):

$a$  — коэффициент, принимаемый равным для бетона составов (см. табл. 11 настоящего Руководства):

№ 1—3, 6, 7, 13, 20 и 21 — 0,85;

№ 4, 5, 8—12, 14—19, 23, 24 и 29 — 0,8;

$R_{пфт}$  — в кгс/см<sup>2</sup>;

$\sigma_A$  — напряжение в арматуре, кгс/см<sup>2</sup>, принимаемое равным для арматуры классов:

A-I, A-II, A-III, B-I и Bp-I —  $R_{at} - \sigma_0$ ;

A-IV, At-IV, A-V, At-V, At-VI, B-II, Bp-II и K-7 —  $R_{at} + 4000\beta_a - \sigma_0$ ;

для жаростойкой арматуры марок 30XM, 12X13, 20X13, 20X23N18, 12X18N9T и 45X14N14B2M —  $R_{at} - \sigma_0$ .

Здесь  $R_{at}$  — расчетное сопротивление арматуры растяжению с учетом соответствующих коэффициентов условий работы арматуры, за исключением коэффициента  $m_a$  (см. поз. 4 табл. 32 настоящего Руководства);

$\beta_a$  — коэффициент, принимаемый по табл. 35 настоящего Руководства в зависимости от температуры арматуры;

$\sigma_0$  — определяется при коэффициенте  $m_s$ , меньшем единицы.

В случае, если в расчете элементов из тяжелого обычного бетона и тяжелого, облегченного и легкого жаростойкого бетона учитыва-



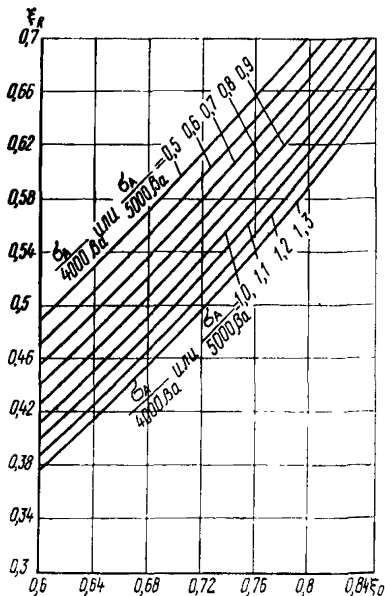


Рис. 10. Значения  $\xi_R$  в зависимости от  $\xi_0$  для различных значений величины  $\frac{\sigma_A}{4000\beta_a}$  или  $\frac{\sigma_A}{5000\beta_a}$

$$\frac{\sigma_A}{5000} \beta_a$$

Если в сечении имеется растянутая арматура из сталей разных классов или с разной температурой нагрева, в формулу (93) вводится большее из значений  $\sigma_A$ .

Статический момент площади бетона граничной сжатой зоны прямоугольной формы относительно оси, перпендикулярной к плоскости действия изгибающего момента и проходящей через центр тяжести площади сечения арматуры растянутой зоны, равен

$$S_R = A_R b h_0^2, \quad (95)$$

где

$$A_R = \xi_R (1 - 0,5\xi_R). \quad (96)$$

Значения  $A_R$  в зависимости от  $\xi_R$  приведены на рис. 11.

Для элементов, подвергающихся нагреву, независимо от величины температуры  $\xi_R$  и  $A_R$  не должны превышать значений, соответственно 0,7 и 0,46.

3.14. При расчете по прочности железобетонных элементов с высокопрочной арматурой классов А-IV, Ат-IV, А-V, Ат-V, Ат-VI, В-II, Вр-II, К-7 при соблюдении условий  $\xi < \xi_R$  расчетное сопротивление арматуры  $R_{a\pm}$  должно быть умножено на коэффициент условий работы  $m_{a\pm}$  (см. поз. 4 табл. 32 настоящего Руководства), определяемый по формуле (97). При наличии сварных стыков в зоне элемен-

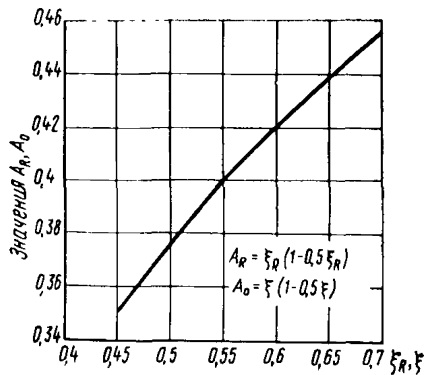


Рис. 11. Значения  $A_R$  в зависимости от  $\xi_R$ .

ется коэффициент условий работы бетона  $m_{\sigma 1} = 0,85$  (см. поз. 1 табл. 15 настоящего Руководства), то в формулу (93) вместо величины 4000 подставляется величина 5000.

Значения  $\xi_R$  в зависимости от  $\xi_0$  при различных значениях величины  $\sigma_A/4000\beta_a$  или  $\sigma_A/5000\beta_a$  могут быть определены по рис. 10.

та с изгибающими моментами, превышающими  $0,9M_{\text{макс}}$  (где  $M_{\text{макс}}$  — максимальный расчетный момент), значение коэффициента  $m_{ад}$  для арматуры классов А-IV и А-V принимается не более 1,1:

$$m_{ад} = \bar{m}_{ад} - (\bar{m}_{ад} - 1) \frac{\xi}{\xi_R}, \quad (97)$$

где  $\bar{m}_{ад}$  — максимальное значение коэффициента  $m_{ад}$ , принимаемое равным для арматуры:

классов А-IV и Ат-IV — 1,2;  
классов А-V, Ат-V, В-II, Вр-II и К-7 — 1,15;  
класса Ат-VI — 1,1;

$\xi = \frac{x}{h_0}$ , где  $x$  подсчитывается при значениях  $R_{ат}$  без учета коэффициента  $m_{ад}$ ; для случая центрального растяжения, а также внецентренного растяжения продольной силой, расположенной между равнодействующими усилий в арматуре, значение  $\xi$  принимается равным нулю.

Коэффициент условий работы  $m_{ад}$  не следует учитывать для арматуры элементов:

сжатых при гибкости  $l_0/r > 35$ ;  
расчитываемых на действие многократно повторяющейся нагрузки;  
армированных высокопрочной проволокой, расположенной вплотную (без зазоров);  
эксплуатируемых в агрессивной среде.

**3.15.** Для напрягаемой арматуры, расположенной в сжатой от действия внешних сил зоне и имеющей сцепление с бетоном, расчетное сопротивление сжатию  $R_{а.с}$  (пп. 3.17, 3.22, 3.33, 3.46 настоящего Руководства) должно быть заменено напряжением  $\sigma_c$ , равным  $(4000 - \sigma'_0)$  кгс/см<sup>2</sup>, где  $\sigma'_0$  определяется при коэффициенте  $m_\tau$ , большем единицы. Если в расчете элементов из обычного бетона и облегченного жаростойкого бетона учитывается коэффициент условий работы  $m_{б1} = 0,85$  (см. поз. 1 табл. 15 настоящего Руководства), то значение  $\sigma_c$  принимается равным  $(5000 - \sigma'_0)$  кгс/см<sup>2</sup>, но не более  $R_{а.с}$ . При расчете элементов в стадии обжатия для напрягаемой арматуры, расположенной в зоне предполагаемого разрушения бетона от сжатия, напряжение  $\sigma_c$  принимается равным  $(3300 - \sigma'_0)_1$  кгс/см<sup>2</sup>.

### Изгибаемые элементы прямоугольного, таврового, двутаврового, кольцевого сечений

**3.16.** При расчете по прочности изгибаемых элементов рекомендуется соблюдать условие  $x \leq \xi_R h_0$ . В случае когда площадь сечения растянутой арматуры по конструктивным соображениям или из расчета по предельным состояниям второй группы принята большей, чем это требуется для соблюдения условия  $x \leq \xi_R h_0$ , расчет следует производить по формулам для общего случая (п. 3.28 главы СНиП II-21-75) с учетом влияния температуры на расчетные сопротивления бетона и арматуры.

Допускается также в случае, если полученная из расчета по формуле (99) или (115) величина  $x > \xi_R h_0$ , производить расчет соответственно из условий (98) и (114), подставляя в них значение  $x = \xi_R h_0$ .

### Расчет прямоугольных сечений

3.17. Расчет прямоугольных сечений, указанных в п. 3.12 настоящего Руководства (рис. 12), должен производиться:

а) при  $\xi = \frac{x}{h_0} \leq \xi_R$  из условия:

$$M \leq R_{\text{прт}} b x (h_0 - 0,5x) + R_{\text{a.ct}} F_a' (h_0 - a'), \quad (98)$$

при этом высота сжатой зоны  $x$  определяется из формулы

$$R_{\text{a.t}} F_a - R_{\text{a.ct}} F_a' = R_{\text{прт}} b x; \quad (99)$$

б) при  $\xi = \frac{x}{h_0} > \xi_R$  прочность сечения с двойной арматурой можно проверять из условия

$$M \leq A_R R_{\text{прт}} b h_0^2 + R_{\text{a.ct}} F_a' (h_0 - a') \quad (100)$$

или согласно указаниям п. 3.16 настоящего Руководства;

в) при  $x < 2a'$  прочность сечения проверяется из условия

$$M \leq R_{\text{a.t}} F_a (h_0 - a'). \quad (101)$$

В формуле (100) значение  $A_R$  принимается по п. 3.13 настоящего Руководства.

3.18. При проверке прочности прямоугольных сечений с одиночной арматурой в формулах (98), (99) и (100) принимают  $F_a' = 0$ .

3.19. Подбор продольной арматуры вычисляется следующим образом:

$$A_0 = \frac{M}{R_{\text{прт}} b h_0^2}, \quad (102)$$

Если  $A_0 \leq A_R$ , то сжатой арматуры по расчету не требуется.

При отсутствии сжатой арматуры площадь сечения растянутой арматуры определяется по формуле

$$F_a = \frac{M}{R_{\text{a.t}} v h_0}, \quad (103)$$

где  $v$  — определяется по табл. 41 настоящего Руководства в зависимости от значения  $A_0$ .

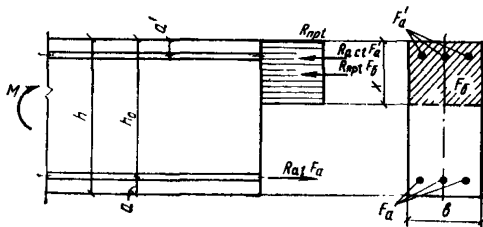


Рис. 12. Схема усилий и эпюра напряжений в сечении, нормальном к продольной оси изгибаемого железобетонного элемента при расчете его по прочности

Значения коэффициентов для расчета по прочности железобетонных элементов

$\xi$	$\nu$	$A_0$	$\xi$	$\nu$	$A_0$
0,01	0,995	0,01	0,36	0,82	0,295
0,02	0,99	0,02	0,37	0,815	0,302
0,03	0,985	0,03	0,38	0,81	0,308
0,04	0,98	0,039	0,39	0,805	0,314
0,05	0,975	0,049	0,4	0,8	0,32
0,06	0,97	0,058	0,41	0,795	0,326
0,07	0,965	0,068	0,42	0,79	0,332
0,08	0,96	0,077	0,43	0,785	0,338
0,09	0,955	0,086	0,44	0,78	0,343
0,1	0,95	0,095	0,45	0,775	0,349
0,11	0,945	0,104	0,46	0,77	0,354
0,12	0,94	0,113	0,47	0,765	0,359
0,13	0,935	0,122	0,48	0,76	0,365
0,14	0,93	0,13	0,49	0,755	0,37
0,15	0,925	0,139	0,5	0,75	0,375
0,16	0,92	0,147	0,51	0,745	0,38
0,17	0,915	0,156	0,52	0,74	0,385
0,18	0,91	0,164	0,53	0,735	0,39
0,19	0,905	0,172	0,54	0,73	0,394
0,2	0,9	0,18	0,55	0,725	0,399
0,21	0,895	0,188	0,56	0,72	0,403
0,22	0,89	0,196	0,57	0,715	0,408
0,23	0,885	0,203	0,58	0,71	0,412
0,24	0,88	0,211	0,59	0,705	0,416
0,25	0,875	0,219	0,6	0,7	0,42
0,26	0,87	0,226	0,61	0,695	0,424
0,27	0,865	0,234	0,62	0,69	0,428
0,28	0,86	0,241	0,63	0,685	0,432
0,29	0,855	0,248	0,64	0,68	0,435
0,3	0,85	0,255	0,65	0,675	0,439
0,31	0,845	0,262	0,66	0,672	0,442
0,32	0,84	0,269	0,67	0,665	0,446
0,33	0,835	0,276	0,68	0,66	0,449
0,34	0,83	0,282	0,69	0,655	0,452
0,35	0,825	0,289	0,7	0,65	0,455

Примечание. Для изгибаемых элементов прямоугольного сечения

$$\xi = \frac{R_{at} F_a - R_{a.ct} F_a^*}{R_{нпг} b h_0};$$

$$A_0 = \frac{M - R_{a.ct} F_a^* (h_0 - a^*)}{R_{нпг} b h_0^2} = \xi (1 - 0,5\xi); \quad \nu = 1 - 0,5\xi.$$

Если  $A_0 > A_R$ , то требуется увеличить сечение, повысить марку бетона или установить сжатую арматуру.

При воздействии температуры, выше предельно допускаемой температуры применения бетона (см. табл. 11 и п. 1.27 настоящего Руководства), сечение рассчитывается с неполной высотой.

Расчет производят следующим образом. Определяют расстояние  $x_1$  от наиболее нагретой грани до бетона, имеющего предельно допустимую температуру применения. Затем вычисляют значение  $A_{01}$ :

$$A_{01} = \frac{M}{R_{\text{нпт}} b (h_0 - x_1)^2} ; \quad (104)$$

Относительную высоту сжатой зоны определяют по формуле

$$\xi = 1 - \sqrt{1 - 2A_{01}}. \quad (105)$$

Для расчета принимают укороченную полезную высоту сечения:

$$h_y = h_0 - x_1; \quad (106)$$

Площадь сечения растянутой арматуры определяется по формуле

$$F_a = bh_y \xi \frac{R_{\text{нпт}}}{R_{\text{ат}}}; \quad (107)$$

3.20. Когда требуется по расчету сжатая арматура, площадь сечения сжатой и растянутой арматуры рекомендуется определять по формулам:

$$F'_a = \frac{M - 0,4R_{\text{нпт}} bh_0^2}{R_{\text{а.сж}} (h_0 - a')}; \quad (108)$$

$$F_a = \frac{0,55bh_0R_{\text{нпт}}}{R_{\text{ат}}} + F'_a \frac{R_{\text{а.сж}}}{R_{\text{ат}}}. \quad (109)$$

Если принятая площадь сечения сжатой арматуры  $F'_a$  значительно превышает ее величину по расчету, то площадь сечения растянутой арматуры может быть уменьшена.

Площадь сечения растянутой арматуры определяется с учетом фактической площади сечения сжатой арматуры по п. 3.21 настоящего Руководства.

3.21. При наличии сжатой арматуры площадь сечения растянутой арматуры рекомендуется определять следующим образом.

Вычисляется значение

$$A_0 = \frac{M - R_{\text{а.сж}} F'_a (h_0 - a')}{R_{\text{нпт}} bh_0^2} \geq 0. \quad (110)$$

Если  $A_0 \leq A_R$ , то в зависимости от значения  $A_0$  по табл. 41 настоящего Руководства находится относительная высота сжатой зоны

$$\xi = \frac{x}{h_0} :$$

$$\text{при } \xi > \frac{2a'}{h_0}$$

$$F_a = \frac{\xi b h_0 R_{\text{прт}}}{R_{a\phi}} + F_a' \frac{R_{a.ct}}{R_{at}}; \quad (111)$$

при  $\xi \leq \frac{2a'}{h_0}$

$$F_a = \frac{M}{R_{at}(h_0 - a')}; \quad (112)$$

Площадь растянутой арматуры может быть снижена, если величина  $\xi$ , найденная без учета сжатой арматуры, в зависимости от значения  $A_0$  по формуле (102), оказывается менее  $\frac{2a'}{h_0}$ . Тогда количество растянутой арматуры определяется без учета сжатой арматуры по формуле (103).

Если  $A_0 > A_n$ , то требуется увеличить сжатую арматуру. В этом случае количество сжатой и растянутой арматуры определяется по п. 3.20 настоящего Руководства.

### Расчет тавровых и двутавровых сечений

3.22. Расчет сечений, имеющих полку в сжатой зоне, должен производиться в зависимости от положения границы сжатой зоны:

а) если граница сжатой зоны проходит в полке (рис. 13, а), т. е. соблюдается условие

$$R_{at} F_a' \leq R_{\text{прт}} b_n' h_n' + R_{a.ct} F_a', \quad (113)$$

расчет производится как для прямоугольного сечения шириной  $b_n'$  в соответствии с пп. 3.17 и 3.18 настоящего Руководства;

б) если граница сжатой зоны проходит в ребре (рис. 13, б), т. е. условие (113) не соблюдается:

при  $\xi = \frac{x}{h_0} \leq \xi_n$  расчет производится из условия

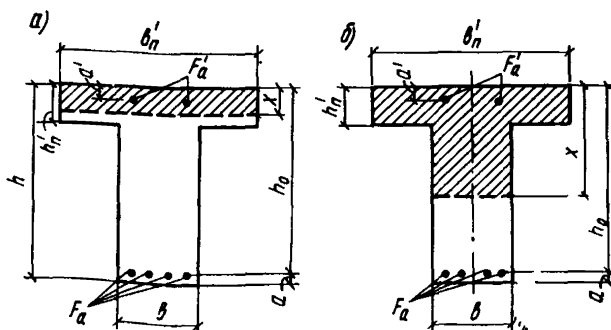


Рис. 13. Форма сжатой зоны в сечении изгибаемого железобетонного элемента с полкой в сжатой зоне

а — при расположении границы сжатой зоны в полке; б — то же, в ребре

$$M \leq R_{\text{нпфт}} b x (h_0 - 0,5x) + R_{\text{нпфт}} (b'_n - b) h'_n (h_0 - 0,5h'_n) + R_{\text{а.сф}} F'_a (h_0 - a'), \quad (114)$$

при этом высота сжатой зоны  $x$  определяется из формулы

$$R_{\text{ат}} F_a - R_{\text{а.сф}} F'_a = R_{\text{нпфт}} b x + R_{\text{нпфт}} (b'_n - b) h'_n. \quad (115)$$

При  $x > \xi_R h_0$  можно принять  $x = \xi_R h_0$ , а прочность сечения проверить из условия

$$M \leq A_R R_{\text{нпфт}} b h_0^2 + R_{\text{нпфт}} (b'_n - b) h'_n (h_0 - 0,5h'_n) + R_{\text{а.сф}} F'_a (h_0 - a') \quad (116)$$

или согласно указаниям п. 3.16 настоящего Руководства.

Когда в расчете учитывается арматура, расположенная в сжатой зоне, и при этом не соблюдается условие  $x \geq 2a'$ , то следует в формулах (113)–(115) принять  $R_{\text{а.сф}} = 0$ , если это приводит к повышению прочности.

Примечание. При переменной высоте свесов полки допускается принимать значение  $h'_n$  равным средней высоте свесов.

3.23. Площадь сечения сжатой арматуры определяется по формуле

$$F'_a = \frac{M - A_R R_{\text{нпфт}} b h_0^2 - R_{\text{нпфт}} (b'_n - b) h'_n (h_0 - 0,5h'_n)}{R_{\text{а.сф}} (h_0 - a')}, \quad (117)$$

где  $A_R$  — определяется по п. 3.13 настоящего Руководства.

3.24. Площадь сечения растянутой арматуры определяется следующим образом:

а) если граница сжатой зоны проходит в полке, т. е. соблюдается условие

$$M \leq R_{\text{нпфт}} b'_n h'_n (h_0 - 0,5h'_n) + R_{\text{а.сф}} F'_a (h_0 - a'), \quad (118)$$

площадь сечения растянутой арматуры определяется как для прямоугольного сечения шириной  $b'_n$  согласно пп. 3.19 и 3.21 настоящего Руководства;

б) если граница сжатой зоны проходит в ребре, т. е. условие (118) не соблюдается, площадь сечения растянутой арматуры определяется по формуле

$$F_a = \frac{\xi b h_0 R_{\text{нпфт}} + (b'_n - b) h'_n R_{\text{нпфт}} + R_{\text{а.сф}} F'_a}{R_{\text{ат}}}, \quad (119)$$

где  $\xi$  определяется по табл. 41 настоящего Руководства в зависимости от значения

$$A_0 = \frac{M - R_{\text{нпфт}} (b'_n - b) h'_n (h_0 - 0,5h'_n) - R_{\text{а.сф}} F'_a (h_0 - a')}{R_{\text{нпфт}} b h_0^2}. \quad (120)$$

При этом должно удовлетворяться условие  $A_0 \leq A_R$ .

3.25. При одиночном армировании сечения продольной растянутой арматурой в формулах (113)–(116), (118)–(120) принимается  $F'_a = 0$ .

Устанавливаемая в сжатой зоне конструктивная и монтажная арматура при определении прочности сечений в условиях воздействия повышенных и высоких температур не должна учитываться в расчете.

3.26. Величина  $b''_n$ , вводимая в расчет по формулам (113)—(120), принимается из условия, что ширина свеса полки в каждую сторону от ребра должна быть не более  $1/6$  пролета элемента и не более:

а) при наличии поперечных ребер —  $1/2$  расстояния в свету между ребрами;

б) при отсутствии поперечных ребер или при расстояниях между ними больших, чем расстояния между продольными ребрами, и  $h''_n < 0,1h - 6h''_n$ ;

в) при консольных свесах полки:

при  $h''_n \geq 0,1h - 6h''_n$ ;

при  $0,05h \leq h''_n < 0,1h - 3h''_n$ ;

при  $h''_n < 0,05h$  — свесы не учитываются, а сечение элемента рассчитывается как прямоугольное шириной  $b$ .

В ребристых конструкциях панелей, ограничивающих рабочее пространство теплового агрегата, когда невозможна установка хомутов и конструктивной арматуры в сжатой зоне бетона из-за температуры, превышающей предельно допустимую температуру применения конструктивной арматуры (см. табл. 24 настоящего Руководства), рекомендуется толщину полки  $h''_n$  назначать такую, чтобы отношение  $h''_n/h$  таврового сечения было равно или больше, чем это указано на рис. 14.

#### Расчет кольцевых сечений

3.27. Расчет изгибаемых элементов кольцевого сечения при соотношении внутреннего и наружного радиусов  $r_1/r_2 \geq 0,5$  с арматурой, равномерно распределенной по окружности (при числе продольных стержней не менее 6), должен производиться как для внецентренно-сжатых элементов по п. 3.44 настоящего Руководства, принимая в формулах (154) — (156) величину продольной силы  $N=0$  и подставляя в формулу (154) вместо  $Ne_0$  значение изгибающего момента  $M$ .

#### Внецентренно-сжатые элементы прямоугольного, таврового, двутаврового, кольцевого сечений

3.28. При расчете внецентренно-сжатых железобетонных элементов необходимо учитывать случайный начальный эксцентриситет  $e_0^{сл}$



Рис. 14. Значения отношения  $\frac{h''_n}{h}$  в зависимости от характеристики таврового сечения

$$A = \frac{b''_n - b}{b}$$



согласно указаниям пп. 1.30 и 3.2 настоящего Руководства, а также влияние прогиба на их несущую способность в соответствии с пп. 3.7 и 3.29 настоящего Руководства. Дополнительно должен учитываться эксцентриситет от температурного выгиба  $f_t$ , вызванного неравномерным нагревом по высоте сечения элемента

$$e_0 = e_0^p + e_0^{ct} + f_t, \quad (121)$$

где  $e_0^p = \frac{M}{N}$ ;

Если температурный выгиб уменьшает расчетный эксцентриситет продольной силы  $e_0^p$ , то он не учитывается.

**3.29.** При расчете внецентренно-сжатых элементов следует учитывать влияние прогиба на их несущую способность, как правило, путем расчета конструкций по деформированной схеме.

Допускается производить расчет конструкций по недеформированной схеме, учитывая при гибкости  $l_0/r > 14$  влияние прогиба элемента на его прочность путем умножения  $e_0$  на коэффициент  $\eta$ . При этом условная критическая сила в формуле (87) для вычисления  $\eta$  принимается равной

$$N_{кр} = \frac{6,4}{l_0^2} \left[ \frac{E_0 I_{п}}{k_{дл}} \left( \frac{0,11}{0,1 + t/k_{н}} + 0,1 \right) + E_a \beta_a I_a \right], \quad (122)$$

Для элементов прямоугольного сечения при равномерном нагреве и неравномерном нагреве с температурой наиболее нагретой грани до  $400^\circ\text{C}$  и расположении продольной силы в плоскости симметрии

$$N_{кр} = \frac{19,2bh}{\lambda^2} \left[ \frac{E_0 \beta_0 \bar{\nu}}{3k_{дл} k_{н}} \left( \frac{0,11}{0,1 + t/k_{н}} + 0,1 \right) + \mu_1 E_a \beta_a \left( \frac{h_0 - a'}{h} \right)^2 \right], \quad (123)$$

В формулах (122) и (123):

$l_0$  — принимается по п. 3.30 настоящего Руководства;

$t$  — коэффициент, принимаемый по п. 3.7 настоящего Руководства;

$k_{дл}$  — коэффициент, определяемый по формуле (89); при этом моменты  $M_1$  и  $M_1^{пл}$  определяются относительно оси, параллельной линии, ограничивающей сжатую зону и проходящей через центр наиболее растянутого или наименее сжатого (при целиком сжатом сечении) стержня арматуры, соответственно от действия полной нагрузки и кратковременного воздействия температуры и от действия постоянных и длительных нагрузок и длительного нагрева (с учетом указаний п. 1.17 настоящего Руководства);

$I_{п}$  — момент инерции приведенного бетонного сечения элемента относительно оси, проходящей через центр тяжести сечения и параллельной линии, ограничивающей сжатую зону, определяется согласно указаниям п. 1.28 настоящего Руководства;

- $I_a$  — момент инерции сечения всей арматуры относительно той же оси;
- $\beta_a$  — принимается по табл. 35 настоящего Руководства в зависимости от температуры арматуры;
- $\beta_0$  и  $\bar{v}$  — принимаются по табл. 16 и 18 настоящего Руководства для кратковременного нагрева в зависимости от температуры бетона в центре тяжести приведенного сечения;
- $k_n$  — принимается согласно п. 1.28 настоящего Руководства;
- $k_n$  — коэффициент, учитывающий влияние предварительного напряжения арматуры на жесткость элемента; при равномерном обжатии сечения напрягаемой арматурой  $k_n$  определяется по формуле

$$k_n = 1 + 40 \frac{\sigma_{б.н}}{R_{прII}} \frac{e_0}{h}; \quad (124)$$

здесь  $\sigma_{б.н}$  — определяется при коэффициенте  $m_t$  меньшем единицы. Для элементов без предварительного напряжения арматуры  $k_n = 1$ .

$$\lambda = \frac{l_0}{r} \quad \text{— гибкость элемента,}$$

где  $r$  — радиус инерции сечения в плоскости изгиба.

При неравномерном нагреве по высоте сечения  $r$  определяется: в направлении перепада температур — как для приведенного сечения (см. п. 1.28 настоящего Руководства), по формуле

$$r = \sqrt{\frac{I_n}{F_n}}; \quad (125)$$

в направлении, перпендикулярном к перепаду температур, по формуле

$$r = \sqrt{\frac{I}{F}}. \quad (126)$$

Гибкость элемента прямоугольного сечения при равномерном и неравномерном нагреве по высоте сечения с температурой наиболее нагретой грани до  $400^\circ \text{C}$  определяется по формуле

$$\lambda = \frac{3,46 l_0}{h}; \quad (127)$$

Когда по условиям нагрева арматура устанавливается только у одной из граней сечения элемента, т. е. применяется одиночное армирование, в формулах (122) и (123)  $I_a = 0$  и  $\mu_1 = 0$ .

При расчете из плоскости эксцентриситета продольной силы значение  $e_0$  принимается равным величине случайного эксцентриситета  $e_0^{сл}$  (см. п. 1.30 настоящего Руководства).

При гибкости  $\lambda \leq 14$  допускается принимать  $\eta \approx 1$ .

При  $N > N_{кр}$  следует увеличить размеры сечения или уменьшить расчетную длину элемента.

3.30. Расчетные длины  $l_0$  внецентренно-сжатых железобетонных элементов рекомендуется определять как для элементов рамной конструкции с учетом ее деформированного состояния при наиболее не-

Характеристика зданий и колонн				Расчетная длина $l$ , колони односторонних зданий при расчете их в плоскости			
				поперечной рамы или перпендикулярной к оси эстакады	перпендикулярной к поперечной раме или параллельной к оси эстакады		
		при наличии	при отсутствии				
		связей в плоскости продольного ряда колонн или анкерных опор					
1. Здания с мостовыми кранами	а) при учете нагрузки от кранов	подкрановая (нижняя) часть колонн при подкрановых балках	разрезных	$1,5 H_H$	$0,8 H_H$	$1,2 H_H$	
			неразрезных	$1,2 H_H$	$0,8 H_H$	$0,8 H_H$	
		надкрановая (верхняя) часть колонн при подкрановых балках	разрезных	$2 H_B$	$1,5 H_B$	$2 H_B$	
			неразрезных	$2 H_B$	$1,5 H_B$	$1,5 H_B$	
	б) без учета нагрузки от кранов	подкрановая (нижняя) часть колонн зданий	однопролетных	$1,5 H$	$0,8 H_H$	$1,2 H$	
			многопролетных	$1,2 H$	$0,8 H_H$	$1,2 H$	
		надкрановая (верхняя) часть колонн при подкрановых балках	разрезных	$2,5 H_B$	$1,5 H_B$	$2 H_B$	
			неразрезных	$2 H_B$	$1,5 H_B$	$1,5 H_B$	

2. Здания без мостовых кранов	а) колонны ступенчатые	нижняя часть колонн зданий	однопролетных	$1,5 H$	$0,8 H$	$1,2 H$	
			многопролетных	$1,2 H$	$0,8 H$	$1,2 H$	
		верхняя часть колонн			$2,5 H_B$	$2 H_B$	$2,5 H$
	б) колонны постоянного сечения зданий	однопролетных зданий			$1,5 H$	$0,8 H$	$1,2 H$
		многопролетных зданий			$1,2 H$	$0,8 H$	$1,2 H$
	3. Открытые крановые эстакады при подкрановых балках			разрезных	$2 H_H$	$0,8 H_H$	$1,5 H_H$
			неразрезных	$1,5 H_H$	$0,8 H_H$	$H_H$	
4. Открытые эстакады под трубопроводы при соединении колонн с пролетным строением			шарнирном	$2 H$	$H$	$2 H$	
			жестком	$1,5 H$	$0,7 H$	$1,5 H$	

Обозначения, принятые в табл. 42:

$H$  — полная высота колонны от верха фундамента до горизонтальной конструкции (стропильной или подстропильной, распорки) в соответствующей плоскости;

$H_H$  — высота подкрановой части колонны от верха фундамента до низа подкрановой балки;

$H_B$  — высота надкрановой части колонны от ступени колонны до горизонтальной конструкции в соответствующей плоскости.

Примечание. При наличии связей до верха колонн в зданиях с мостовыми кранами расчетная длина надкрановой части колонн в плоскости оси продольного ряда колонн принимается равной  $H_B$ .

выгодном для данного элемента расположении нагрузки, принимая во внимание неупругие деформации материалов и наличие трещин.

Для элементов наиболее часто встречающихся конструкций допускается принимать расчетные длины  $l_0$  равными:

а) для колонн многоэтажных зданий при числе пролетов не менее двух и соединениях ригелей и колонн, рассчитываемых как жесткие, при конструкциях перекрытий:

сборных —  $H$ ;

монолитных —  $0,7 H$ ,

где  $H$  — высота этажа (расстояние между центрами узлов);

б) для колонн одноэтажных зданий с шарнирным опиранием несущих конструкций покрытий, жестких в своей плоскости (способных передавать горизонтальные усилия), а также для эстакад — по табл. 42 настоящего Руководства;

Т а б л и ц а 43

Элементы	Расчетная длина $l_0$ элементов ферм и арок
<b>1. Элементы ферм</b>	
Верхний пояс при расчете:	
а) в плоскости фермы:	
при $e_0 < 1/8 h_{в.п}$	0,9 $l$
» $e_0 \geq 1/8 h_{в.п}$	0,8 $l$
б) из плоскости фермы:	
для участка под фонарем при ширине фонаря	0,8 $l$
12 м и более	
в остальных случаях	0,9 $l$
Раскосы и стойки при расчете:	
в) в плоскости фермы	0,8 $l$
г) из плоскости фермы:	
при $b_{в.п}/b_c < 1,5$	0,9 $l$
» $b_{в.п}/b_c \geq 1,5$	0,8 $l$
<b>2. Арки</b>	
а) При расчете в плоскости арки:	
трехшарнирной	0,58 $s$
двухшарнирной	0,54 $s$
бесшарнирной	0,365 $s$
б) При расчете из плоскости арки (любой)	$s$

Обозначения, принятые в табл. 43:

$l$  — длина элемента между центрами примыкающих узлов, а для верхнего пояса фермы при расчете из плоскости фермы — расстояние между точками его закрепления;

$s$  — длина арки вдоль ее геометрической оси; при расчете из

плоскости арки — длина арки между точками ее закрепления из плоскости арки;

$h_{в.п}$  — высота сечения верхнего пояса;

$b_{в.п}$ ,  $b_c$  — ширина сечения соответственно верхнего пояса и стойки (раскоса) фермы.

в) для элементов ферм и арок — по табл. 43 настоящего Руководства.

3.31. При расчете по недеформированной схеме расстояние от сжимающей продольной силы до равнодействующей усилий в арматуре  $A$  в рассматриваемом сечении с учетом продольного изгиба определяется по формуле

$$e = e_0 \eta + e_c, \quad (128)$$

где  $e_0$  — расстояние от продольной силы  $N$  до центра тяжести бетонного сечения, определяемое по формуле (121);

$\eta$  — коэффициент, учитывающий влияние продольного изгиба (см. пп. 3.7 и 3.29 настоящего Руководства);

$e_c$  — расстояние от центра тяжести бетонного сечения до центра тяжести продольной арматуры  $A$ .

3.32. Расчет сечений внецентренно-сжатых элементов при неравномерном нагреве по высоте сечения с температурой наиболее нагретой грани выше  $400^\circ\text{C}$  производится с учетом следующих особенностей.

При расположении силы со стороны менее нагретой грани сечения растянутая или слабосжатая арматура, а также свесы полки в тавровом сечении не учитываются и сечение рассчитывается как бетонное.

При расположении силы со стороны наиболее нагретой грани и наличия растянутой арматуры сжатая арматура не учитывается в расчете.

### Расчет прямоугольных сечений

3.33. Расчет прямоугольных сечений внецентренно-сжатых элементов, указанных в п. 3.12 настоящего Руководства, следует производить:

а) при  $\xi = \frac{x}{h_0} \leq \xi_R$  (рис. 15) из условия

$$Ne \leq R_{прт} bx (h_0 - 0,5x) + R_{a.от} F'_a (h_0 - a'), \quad (129)$$

при этом высота сжатой зоны определяется из формулы

$$N + R_{ат} F_a - R_{a.от} F'_a = R_{прт} bx; \quad (130)$$

б) при  $\xi = \frac{x}{h_0} > \xi_R$ , равномерном и неравномерном нагревах и  $x \leq h_1$  (см. рис. 9, а) — из условия (129), при этом высота сжатой зоны определяется:

для элементов из бетона марки М 400 и ниже с ненапрягаемой арматурой классов А-I, А-II, А-III и из жаростойкой стали марок 12Х13, 20Х13, 20Х23Н18, 12Х18Н9Т и 45Х14Н14В2М из формулы

$$N + \left( 2 \frac{1-x/h_0}{1-\xi_R} - 1 \right) R_{at} F_a - R_{a.ct} F'_a = R_{npt} b x, \quad (131)$$

откуда

$$\xi = \frac{(N - R_{a.ct} F'_a) (1 - \xi_R) + R_{at} F_a (1 + \xi_R)}{R_{npt} b h_0 (1 - \xi_R) + 2 R_{at} F_a} > \xi_R; \quad (132)$$

для элементов из бетона марки выше М 400, а также для элементов с арматурой классов выше А-III как ненапрягаемой, так и

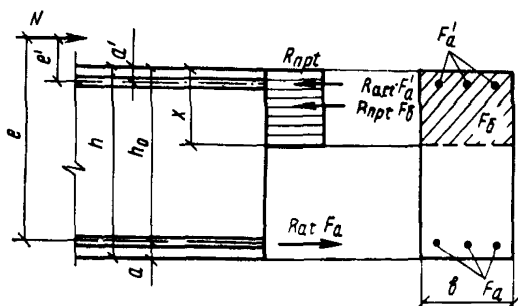


Рис. 15. Схема усилий и эпюра напряжений в сечении, нормальном к продольной оси внецентренно-сжатого железобетонного элемента при расчете его по прочности

напрягаемой — из формул (66) и (67) или (68) главы СНиП II-21-75, с учетом влияния температуры на расчетные сопротивления бетона и арматуры;

в) при  $\xi = \frac{x}{h_0} > \xi_R$  и неравномерном нагреве по высоте сечения с температурой наиболее нагретой грани выше  $400^\circ\text{C}$  при  $x > h_1$  (см. рис. 9, а) из условия

$$N e < R_{npt} b h_1 (h_0 - 0,5 h_1) + R_{npt} b (x - h_1) (h_0 - 0,5 h_1 - 0,5 x), \quad (133)$$

при этом относительная высота сжатой зоны определяется для элементов из бетона марки М 400 и ниже с ненапрягаемой арматурой классов А-I, А-II, А-III и жаростойкой стали марок 12Х13, 20Х13, 20Х23Н18; 12Х18Н9Т и 45Х14Н14В2М из формулы

$$\xi = \frac{[N - R_{a.ct} F'_a + b h_1 (R_{npt2} - R_{npt1})] (1 - \xi_R)}{R_{npt2} b h_0 (1 - \xi_R) + 2 R_{at} F_a} > \xi_R; \quad (134)$$

При определении  $R_{npt1}$  и  $R_{npt2}$  коэффициенты  $m_{\sigma}$  принимаются по табл. 16 в зависимости от средней температуры участков высотой соответственно  $h_1$  и  $\Delta x$  (рис. 9, а).

3.34. При расчете прочности прямоугольных сечений с одиночной арматурой в формулах (129), (130) и (131) принимают  $F'_a = 0$ .

3.35. Площади поперечного сечения сжатой и растянутой арматуры при оптимальных их соотношениях рекомендуется определять по формулам:

$$F_a' = \frac{Ne - A_0 R_{\text{нпфт}} b h_0^2}{R_{\text{а.ст}} (h_0 - a')} ; \quad (135)$$

$$F_a = \frac{0,55 R_{\text{нпфт}} b h_0 - N + R_{\text{а.ст}} F_a'}{R_{\text{ат}}} . \quad (136)$$

Здесь  $A_0$  принимается равным 0,4;

а) если принятая площадь поперечного сечения сжатой арматуры  $F_{\text{а.ф}}$  значительно превышает ее оптимальное значение  $F_a'$ , определенное по формуле (135), то площадь поперечного сечения растянутой арматуры может быть уменьшена согласно формуле

$$F_a = \frac{\xi R_{\text{нпфт}} b h_0 - N + R_{\text{а.ст}} F_{\text{а.ф}}}{R_{\text{ат}}} , \quad (137)$$

где  $\xi$  — определяется по табл. 41 настоящего Руководства в зависимости от значения  $A_0$ , которое определяется из формулы (135),

а если  $\xi < \frac{2a'}{h_0}$ , то площадь поперечного сечения растянутой арматуры определяется по формуле

$$F_a = \frac{N [e - (h_0 - a')]}{R_{\text{ат}} (h_0 - a')} ; \quad (138)$$

б) при отрицательном значении  $F_a$ , вычисленном по формуле (136), площадь арматуры  $A$  принимается согласно п. 3.68 «Руководства по проектированию бетонных и железобетонных конструкций из тяжелого бетона (без предварительного напряжения)».

3.36. Площадь поперечного сечения слабосжатой или растянутой арматуры, устанавливаемой у наименее нагретой грани при одиночном армировании, неравномерно нагретого по высоте сечения до температуры наиболее нагретой грани выше  $400^\circ\text{C}$ , определяется следующим образом:

а) если удовлетворяется условие

$$Ne \leq A_R R_{\text{нпфт}} b h_0^2, \quad (139)$$

площадь поперечного сечения арматуры  $F_a$  вычисляют по формуле (137) при  $F_a' = 0$ . При этом величину  $\xi$  находят по табл. 41 настоящего Руководства в зависимости от величины  $A_0$ , определяемой из формулы (139), в которой  $A_R$  заменяется на  $A_0$ ;

б) если удовлетворяется условие

$$A_R R_{\text{нпфт}} b h_0^2 < Ne < 0,5 R_{\text{нпфт}} b h^2, \quad (140)$$

то сечение армируют конструктивно. Принятое количество арматуры  $F_{\text{а.ф}}$  должно удовлетворять условию  $F_{\text{а.ф}} \geq F_a$ , где  $F_a$  определяют согласно п. 3.36«а»;

в) если условие (140) не удовлетворяется, необходимо увеличить сечение элемента, так как сжатая арматура не может быть установлена по условиям нагрева сечения.

3.37. Приближенный расчет прямоугольных сечений сжатых элементов с учетом продольного изгиба, если величина эксцентриситета  $e_0$ , определенная в соответствии с п. 3.28 настоящего Руководства, не превышает  $e_0^{с.л.}$ , а расчетная длина элемента прямоугольного сечения  $l_0 \leq 20 h$  ( $\lambda=70$ ), допускается производить из условия

$$N < am\varphi [R_{прт} F + \Sigma R_{a.ct} F_a], \quad (141)$$

где  $m$  — коэффициент, принимаемый равным:

при  $h > 20$  см — 1;  
 »  $h \leq 20$  см — 0,9.

Здесь  $h$  — размер сечения в плоскости наибольшей гибкости элемента;

$\varphi$  — коэффициент, определяемый по формуле

$$\varphi = \varphi_б + 2(\varphi_ж - \varphi_б) \alpha, \quad (142)$$

но принимаемый не более  $\varphi_ж$ ;

Здесь  $\varphi_б$  и  $\varphi_ж$  — коэффициенты, принимаемые по табл. 44 и 45 настоящего Руководства;

$$\alpha = \frac{R_{a.ct} F_a + R_{a.ct} F'_a}{R_{прт} F}. \quad (143)$$

Т а б л и ц а 44

$\frac{N_{дл}}{N}$	Коэффициент $\varphi_б$ при $l_0/h$							
	$\leq 6$	8	10	12	14	16	18	20
0	0,93	0,92	0,91	0,9	0,89	0,88	0,86	0,84
0,5	0,92	0,91	0,9	0,89	0,86	0,82	0,78	0,72
1	0,92	0,91	0,89	0,86	0,82	0,76	0,69	0,61

П р и м е ч а н и е. Обозначения в табл. 44 такие же, как в табл. 45.

При наличии промежуточных стержней, расположенных у граней, параллельных рассматриваемой плоскости, в формуле (143)  $F_a (F'_a)$  принимается равной половине площади сечения всей арматуры в поперечном сечении элемента.

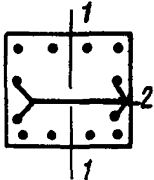
$\Sigma R_{a.ct} F_a$  — сумма произведений площади арматуры, устанавливаемой по каждой из сторон сечения, на расчетное сопротивление.

П р и м е ч а н и я: 1. Если площадь сечения продольной арматуры составляет более 3% всей площади сечения  $F$ , то в формуле (141) величина  $F$  заменяется величиной  $F - \Sigma F_a$ .

2. В том случае, когда по условиям нагрева расчетная арматура устанавливается только у одной из граней сечения, т. е. принимается одиночное армирование, в формуле (141) принимается  $\Sigma R_{a.ct} F_a = 0$ .

При неравномерном нагреве по высоте сечения с температурой



$\frac{N_{дл}}{N}$	Коэффициент $\phi_{ж}$ для железобетонных элементов при $l_0/h$								
	$\leq 6$	8	10	12	14	16	18	20	

А. При площади сечения промежуточных стержней, расположенных у граней, параллельных рассматриваемой плоскости, менее  $\frac{1}{3}(F_a + F'_a)$

0	0,93	0,92	0,91	0,9	0,89	0,88	0,86	0,84
0,5	0,92	0,92	0,91	0,89	0,88	0,86	0,83	0,79
1	0,92	0,91	0,9	0,89	0,87	0,84	0,79	0,74

Б. При площади сечения промежуточных стержней, расположенных у граней, параллельных рассматриваемой плоскости, равной или более  $\frac{1}{3}(F_a + F'_a)$

0	0,92	0,92	0,91	0,89	0,87	0,85	0,82	0,79
0,5	0,92	0,91	0,9	0,88	0,85	0,81	0,76	0,71
1	0,92	0,91	0,89	0,86	0,82	0,77	0,7	0,63

Обозначения, принятые в табл. 44 и 45:

$N_{дл}$  — продольная сила от действия постоянных, длительных нагрузок и длительного нагрева;

$N$  — продольная сила от действия постоянных, длительных и кратковременных нагрузок, кратковременного и длительного нагрева;

1—1 — рассматриваемая плоскость;

2 — промежуточные стержни;

При промежуточных значениях  $\frac{l_0}{h}$  и  $\frac{N_{дл}}{N}$  коэффициенты  $\phi_b$  и  $\phi_{ж}$  определяются по интерполяции.

наиболее нагретой грани выше 400°С поперечное сечение элемента разбивают на две части, согласно п. 1.28 настоящего Руководства, и площадь бетона каждой части сечения умножается на расчетное сопротивление бетона. В этом случае в формуле (141) значение  $R_{пр}F$  заменяется на  $\Sigma R_{прi}F_i$ .

Коэффициент  $a$  учитывает влияние нагрева на продольный изгиб и определяется по формуле

$$a = 1 - \frac{(1 - a_{пр})(\lambda - 14)}{\lambda_{пр} - 14}, \quad (144)$$

где  $a_{пр}$  — принимается по табл. 46 настоящего Руководства в зависимости от температуры бетона в центре тяжести сечения;

$\lambda_{пр} = \frac{l_0}{r}$  — принимается по табл. 47 настоящего Руководства. При  $\lambda \leq 14$  значение коэффициента  $a = 1$ .

3.38. При расчете площади поперечного сечения арматуры в равномерно нагретых элементах величину  $N_{кр}$  разрешается определять по формулам (122) или (123), принимая площадь всей арматуры  $F_a + F'_a = \mu_1 F$ . Коэффициент армирования  $\mu_1$ , соответствующий определенным интервалам армирования, принимается по табл. 48 настоящего Руководства.

Расчет производится следующим образом.

Задается ориентировочно армирование элемента и по табл. 48 настоящего Руководства устанавливается коэффициент  $\mu_1$ , затем вычисляются значения  $N_{кр}$  и  $\eta$  и определяется площадь поперечного сечения арматуры по п. 3.35 настоящего Руководства. В этом случае разрешается принимать значения коэффициентов  $\beta_b$  и  $\bar{\nu}$  по температуре бетона в центре тяжести сечения:

а) если полученная площадь поперечного сечения арматуры  $F_a + F'_a$  соответствует принятой, расчет считается законченным;

б) если площадь арматуры  $F_a + F'_a$  отличается от принятой и оказывается в другом интервале армирования (см. табл. 48 настоящего Руководства), следует выполнить повторный расчет, принимая коэффициент  $\mu_1$  в соответствии с этим интервалом армирования. В отдельных случаях новая площадь сечения арматуры  $F_a + F'_a$  может снова перейти в первоначальный интервал армирования, тогда площадь поперечного сечения арматуры принимается по граничным значениям. Следует по возможности добиваться сближения заданного и вычисленного значений  $\mu_1$ .

$$\mu_1 = \frac{F_a + F'_a}{F}, \quad (145)$$

### Расчет тавровых и двутавровых сечений

3.39. При расчете внецентренно-сжатых железобетонных элементов таврового и двутаврового сечений должны учитываться следующие особенности:

- а) ширина сжатой полки, вводимая в расчет, не должна быть более величин, определяемых по п. 3.26 настоящего Руководства;
- б) высота сжатой полки, вводимая в расчет, при работе сечения

Таблица 46

Номера составов бетона по табл. 11 настоящего Руководства	Значения коэффициента $a_{пр}$ для кратковременного и длительного нагрева при температуре бетона в центре тяжести сечения, °С							
	50	100	200	300	500	700	900	1000
1, 2	1	0,7	0,6	0,45	—	—	—	—
3, 4	1	0,75	0,7	0,55	—	—	—	—
5—11, 23, 24	1	0,9	0,7	0,6	0,3	0,2	0,12	0,05
12—15, 17, 27, 29	1	0,8	0,7	0,5	0,25	0,1	0,03	—
16, 18	1	0,9	0,8	0,6	0,3	0,2	0,06	—
19—21	1	0,85	0,7	0,6	0,4	0,2	0,15	0,1

Примечание. Коэффициент  $a_{пр}$  для промежуточных значений температур определяется по интерполяции.

Таблица 47

Элементы	Предельная гибкость $\lambda_{пр} = \frac{l_0}{r}$ сжатых бетонных и железобетонных элементов при температуре бетона в центре тяжести сечения, °С				
	50—100	300	500	700	900
Бетонные	85	60	50	45	35
Железобетонные	125	90	55	—	—

Примечания: 1. Применение элементов конструкций, имеющих гибкость, превышающую табличные значения табл. 47, должно быть специально обосновано.

2. Для железобетонных элементов с односторонним армированием предельные гибкости принимаются как для бетонных элементов.

3. Для промежуточных значений температур предельные гибкости определяются по интерполяции.

Таблица 48

Интервалы армирования $\frac{F_a + F'_a}{F} 100, \%$	Коэффициент армирования $\mu$ , для определения величины $N_{кр}$
От 0,8 до 1,8	0,01
Свыше 1,8 до 2,8	0,02
Свыше 2,8 » 3,8	0,03

с укороченной высотой должна соответствовать требованиям п. 3.11 настоящего Руководства;

в) свесы полки, расположенные в растянутой зоне, в расчете не учитываются;

г) наиболее нагретая грань сечения совпадает со сжатой полкой.

3.40. Расчет сечений, имеющих полку в сжатой зоне, должен производиться в зависимости от положения границы сжатой зоны:

а) если граница сжатой зоны проходит в полке, т. е. соблюдается условие

$$Ne \leq R_{прт} b'_n h'_n (h_0 - 0,5 h'_n) + R_{a.ct} F'_a (h_0 - a'), \quad (146)$$

расчет производится как для прямоугольного сечения шириной  $b'_n$  в соответствии с пп. 3.33 и 3.34 настоящего Руководства;

б) если  $\xi = \frac{x}{h_0} \leq \xi_R$  и граница сжатой зоны проходит в ребре, т. е. условие (146) не соблюдается, расчет производится из условия

$$Ne \leq R_{прт} b x (h_0 - 0,5 x) + R_{прт} (b'_n - b) h'_n \times \\ \times (h_0 - 0,5 h'_n) + R_{a.ct} F'_a (h_0 - a'), \quad (147)$$

а высота сжатой зоны  $x$  определяется из формулы

$$N + R_{at} F_a - R_{a.ct} F_a' = R_{npf} b x + R_{npf} (b_n' - b) h_n'; \quad (148)$$

в) если в расчете учитывается арматура, расположенная в сжатой зоне, и  $x < 2 a'$ , то в формулах (146)—(148) принимается  $R_{a.ct} = 0$ , если это приводит к повышению прочности элемента;

г) если  $\xi = \frac{x}{h_0} > \xi_R$ , граница сжатой зоны проходит в ребре и условие (146) не соблюдается, расчет сечений производится из условия (147), а относительная высота сжатой зоны определяется:

для элементов из бетона марки М400 и ниже с ненапрягаемой арматурой классов А-I, А-II, А-III и из жаростойкой стали марок 12Х13, 20Х13, 20Х23Н18, 12Х18Н9Т и 45Х14Н14В2М — из формулы

$$\xi = \frac{[N - R_{a.ct} F_a' - R_{npf} (b_n' - b) h_n'] (1 - \xi_R)}{R_{npf} b h_0 (1 - \xi_R) + 2 R_{at} F_a} + \frac{R_{at} F_a (1 + \xi_R)}{R_{npf} b h_0 (1 - \xi_R) + 2 R_{at} F_a} > \xi_R, \quad (149)$$

для элементов из бетона марки выше М 400, а также для элементов с арматурой классов выше А-III как ненапрягаемой, так и напрягаемой — из формул (66) и (67) или (68) главы СНиП II-21-75 с учетом влияния температуры на расчетные сопротивления бетона и арматуры.

Значения  $\xi_R$  и  $A_R$  принимаются по п. 3.13, а  $e$  — по п. 3.31 настоящего Руководства.

3.41. Площадь поперечного сечения сжатой арматуры определяется по формуле

$$F_a' = \frac{N e - A_R R_{npf} b h_0^2 - R_{npf} (b_n' - b) h_n' (h_0 - 0,5 h_n')}{R_{a.ct} (h_0 - a')}. \quad (150)$$

3.42. Площадь поперечного сечения растянутой арматуры определяется следующим образом:

а) если граница сжатой зоны проходит в полке и соблюдается условие (146), площадь поперечного сечения растянутой арматуры определяется как для прямоугольного сечения шириной  $b_n'$  согласно пп. 3.35, 3.36 и 3.38 настоящего Руководства;

б) если граница сжатой зоны проходит в ребре, условие (146) не соблюдается и сжатая арматура вычислена по формуле (150), площадь поперечного сечения растянутой арматуры определяется по формуле

$$F_a = \frac{\xi_R b h_0 R_{npf} + (b_n' - b) h_n' R_{npf} - N + F_a' R_{a.ct}}{R_{at}}; \quad (151)$$

в) если принятая площадь поперечного сечения сжатой арматуры  $F_{a\phi}'$  превышает площадь  $F_a'$ , определенную по формуле (150), то площадь поперечного сечения растянутой арматуры может быть принята уменьшенной согласно формуле

$$F_a = \frac{\xi b h_0 R_{npf} + (b_n' - b) h_n' R_{npf} - N + R_{a.ct} F_{a\phi}',}{R_{at}}, \quad (152)$$

где  $\xi$  определяется по табл. 41 настоящего Руководства в зависимости от значения

$$A_0 = \frac{Ne - R_{\text{прт}} (b'_n - b) h'_n (h_0 - 0,5 h'_n) - R_{\text{а.сф}} F'_{\text{а.ф}} (h_0 - a')}{R_{\text{прт}} b h_0^2}, \quad (153)$$

при этом должно удовлетворяться условие  $A_0 < A_R$ ;

г) если при расчете по формуле (150) величина  $F'_a$  получается равной нулю или отрицательной, это означает, что сжатой арматуры по расчету не требуется, и площадь растянутой арматуры  $F_a$  определяется по формуле (152) при  $F'_{\text{аф}} = 0$ .

Значения коэффициентов  $A_R$  и  $\xi_R$  принимаются по п. 3.13 и е — по п. 3.31 настоящего Руководства.

3.43. При одиночном армировании продольной растянутой арматурой в формулах (146)—(149), (151)—(153) принимается  $F'_a = 0$ .

Устанавливаемая в сжатой зоне конструктивная и монтажная арматура при определении прочности сечений в условиях воздействия повышенных и высоких температур не должна учитываться.

#### Расчет элементов кольцевого сечения

3.44. Расчет внецентренно-сжатых элементов кольцевого сечения при соотношении внутреннего и наружного радиусов  $\frac{r_1}{r_2} \geq 0,5$  с арматурой, равномерно распределенной и равномерно нагретой по длине окружности (при числе продольных стержней не менее 6), должен производиться из условия

$$Ne_0 \leq (R_{\text{прт}} F r_{\text{ср}} + R_{\text{а.сф}} F_{\text{а.к}} r_a) \frac{\sin \pi \alpha_{\text{к}}}{\pi} + R_{\text{а.т}} F_{\text{а.к}} k_a z_a, \quad (154)$$

при этом величина относительной площади сжатой зоны бетона  $\alpha_{\text{к}}$  определяется по формуле

$$\alpha_{\text{к}} = \frac{N + (\sigma_0 + A_a R_{\text{ат}}) F_{\text{а.к}}}{R_{\text{прт}} F + (R_{\text{а.сф}} + B_a R_{\text{ат}}) F_{\text{а.к}}}. \quad (155)$$

При расчете элемента по недеформированной схеме в формуле (154) величина эксцентриситета продольного усилия относительно центра тяжести сечения  $e_0$  [см. формулу (121)] умножается на коэффициент  $\eta$  (см. пп. 3.7 и 3.29 настоящего Руководства).

Если полученная из расчета по формуле (155) величина  $\alpha_{\text{к}} < 0,15$ , в условие (154) подставляется значение  $\alpha_{\text{к}}$ , определяемое по формуле

$$\alpha_{\text{к}} = \frac{N + (\sigma_0 + k_a R_{\text{ат}}) F_{\text{а.к}}}{R_{\text{прт}} F + R_{\text{а.сф}} F_{\text{а.к}}}; \quad (156)$$

при этом значения  $k_a$  и  $z_a$  определяются по формулам (157) и (158), принимая  $\alpha_{\text{к}} = 0,15$ .

В формулах (154)—(156):

$$r_{\text{ср}} = \frac{r_1 + r_2}{2};$$

$r_a$  — радиус окружности, проходящей через центры тяжести стержней рассматриваемой арматуры;  
 $F_{a,k}$  — площадь сечения всей продольной арматуры, распределенной по длине окружности;  
 $k_a$  — коэффициент, определяемый по формуле

$$k_a = A_a - B_a \alpha_k; \quad (157)$$

$z_a$  — расстояние от равнодействующей в арматуре растянутой зоны до центра тяжести сечения, определяемое по формуле

$$z_a = (0,2 + 1,3 \alpha_k) r_a, \quad (158)$$

но принимаемое не более  $r_a$ ;

$\sigma_0$  — определяется при коэффициенте  $m_T$ , большем единицы;

$$A_a = m_{a,k} - \frac{\sigma_0}{R_{at}} \cdot \quad (159)$$

где  $m_{a,k}$  — коэффициент, принимаемый равным для арматуры: классов А-I, А-II, А-III и из жаростойких сталей марок 12X13, 20X13, 20X23H18, 12X18H9T и 45X14H14B2M — 1,0, классов А-IV; Ат-IV, А-V, Ат-V, Ат-VI, В-II, Вр-II и К-7 — 1,1;

$$B_a = A_a \Delta, \quad (160)$$

значение  $\Delta$  принимается равным

$$\Delta = 1,5 + 6R_{at} 10^{-5} \quad (161)$$

( $R_{at}$  в кгс/см<sup>2</sup>).

Если вычисленное по формуле (157) значение  $k_a \leq 0$ , то в условии (154) подставляется значение  $k_a = 0$  и значение  $\alpha_k$ , полученное по формуле (155) при  $A_a = B_a = 0$ .

### Центрально-растянутые элементы

3.45. При расчете равномерно нагретых сечений центрально-растянутых железобетонных элементов должно соблюдаться условие

$$N < R_{at} F_a, \quad (162)$$

где  $F_a$  — площадь сечения продольной арматуры.

При неравномерном нагреве по высоте сечения правая часть формулы (162) заменяется  $\Sigma R_{at} f_a$  — суммой произведений площади арматуры, расположенной по каждой из сторон сечения, на расчетное сопротивление арматуры  $R_{at}$ .

Для каждой из сторон сечения значение  $R_{at} f_a$  должно быть примерно одинаковым.

### Внецентренно-растянутые элементы

#### Расчет прямоугольных сечений

3.46. Расчет прямоугольных сечений внецентренно-растянутых элементов, указанных в п. 3.12 настоящего Руководства, должен производиться в зависимости от положения продольной силы  $N$ :

а) если продольная сила  $N$  приложена между равнодействующими усилиями в арматуре  $A$  и  $A'$  (рис. 16, а) — из условий

$$Ne \leq R_{at} F_a' (h_0 - a') \quad (163)$$

и

$$Ne' \leq R_{at} F_a (h_0 - a'); \quad (164)$$

б) если продольная сила  $N$  приложена за пределами расстояния между равнодействующими усилиями в арматуре  $A$  и  $A'$ , т. е.  $e' > h_0 - a'$  (рис. 16, б) — из условия

$$Ne \leq R_{npt} bx (h_0 - 0,5x) + R_{a.ct} F_a' (h_0 - a'), \quad (165)$$

при этом высота сжатой зоны  $x$  определяется по формуле

$$R_{at} F_a - R_{a.ct} F_a' - N = R_{npt} bx. \quad (166)$$

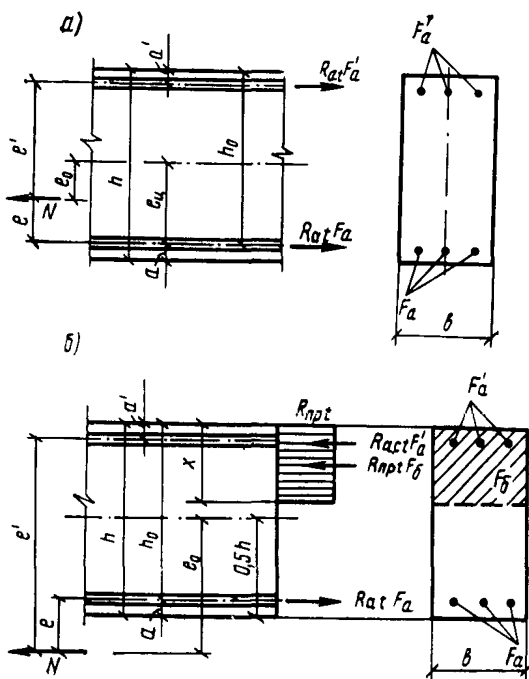


Рис. 16. Схема усилий и эпюра напряжений в сечении, нормальном к продольной оси внецентренно-растянутого железобетонного элемента при расчете его по прочности

$a$  — продольная сила  $N$  приложена между равнодействующими усилиями в арматуре  $A$  и  $A'$ ;  $b$  — то же, за пределами расстояния между равнодействующими усилиями в арматуре  $A$  и  $A'$ .



Если полученная из расчета по формуле (166) величина  $x > \xi_R h_0$ , в условии (165) подставляется значение  $x = \xi_R h_0$ , где  $\xi_R$  определяется согласно указаниям п. 3.13 настоящего Руководства; если  $x < 2a'$ , то прочность сечения проверяется из условия

$$N [e + (h_0 - a')] \leq R_{a,ct} F_a (h_0 - a'). \quad (167)$$

Если высота сжатой зоны, определенная по формуле (166) без учета сжатой арматуры  $A'$ ,  $x < 2a'$ , то прочность сечения проверяется из условия

$$N (e + h_0 - 0,5 x) \leq R_{a,ct} F_a (h_0 - 0,5 x). \quad (168)$$

Если величина  $x$ , определенная без учета арматуры  $A'$ , оказывается отрицательной, то это означает, что площадь сечения арматуры  $A$  недостаточна.

Значения  $e$  и  $e'$  принимаются по п. 3.47 настоящего Руководства.

3.47. Расстояние от растягивающей продольной силы до равнодействующей усилий в арматуре  $A$  в рассматриваемом сечении определяется по формулам:

а) если продольная сила  $N$  приложена между равнодействующими усилий в арматуре  $A$  и  $A'$  (см. рис. 16, а):

$$e = e_{ц} - e_0, \quad (169)$$

$$e' = h_0 - e_{ц} + e_0 - a'; \quad (170)$$

б) если продольная сила  $N$  приложена за пределами расстояния между равнодействующими усилий в арматуре  $A$  и  $A'$ ,  $e'$  определяется по формуле (170),

$$e = e_0 - e_{ц}, \quad (171)$$

где  $e_0$  — расстояние от продольной силы  $N$  до центра тяжести бетонного сечения, определяемое по формуле (121) при  $e_0^{сн} = 0$ ;

$e_{ц}$  — см. п. 3.31 настоящего Руководства.

3.48. Расчет продольной арматуры производится следующим образом:

а) при  $e' > h_0 - a'$  площадь поперечного сечения сжатой арматуры определяется по формуле

$$F_a' = \frac{Ne - A_R R_{np,t} b h_0^2}{R_{a,ct} (h_0 - a')}, \quad (172)$$

где  $A_R$  определяется по п. 3.13 настоящего Руководства.

Площадь поперечного сечения растянутой арматуры определяется по формуле

$$F_a = \frac{\xi R_{np,t} b h_0 + N + F_a' R_{a,ct}}{R_{st}}, \quad (173)$$

где  $\xi$  — определяется по табл. 41 настоящего Руководства в зависимости от величины  $A_0$ , полученной из формулы (172), в которой  $A_R$  заменяется на  $A_0$ , при этом должно удовлетворяться условие  $A_0 < A_R$ .

Если  $\xi < \frac{2a'}{h_0}$ , то площадь поперечного сечения растянутой арматуры определяется по формуле

$$F_a = \frac{N(e + h_0 - a')}{R_{at}(h_0 - a')} . \quad (174)$$

Если значение  $\xi$ , определенное так же, как и для формулы (173), но без учета арматуры  $A'$ , т. е. при  $F_a'' = 0$ , оказывается меньше  $\frac{2a'}{h_0}$ , то

$$F_a = \frac{N(e + v h_0)}{R_{at} v h_0} , \quad (175)$$

Коэффициент  $v$  определяется по табл. 41 настоящего Руководства в зависимости от значения  $A_0$ , также вычисленного без учета арматуры  $A'$ ;

б) при  $e' < h_0 - a'$  площадь поперечного сечения растянутой и сжатой арматуры определяются по формулам:

$$F_a = \frac{N e'}{R_{at}(h_0 - a')} ; \quad (176)$$

$$F_a'' = \frac{N e}{R_{at}(h_0 - a')} , \quad (177)$$

Значения  $e$  и  $e'$  принимаются по п. 3.47 настоящего Руководства.

При симметричном армировании равномерно нагретых сечений элемента подбор арматуры при  $e' < h_0 - a'$  производится по формуле (176).

### Расчет тавровых сечений

3.49. Расчет тавровых сечений внецентренно-растянутых элементов, указанных в п. 3.12 настоящего Руководства, должен производиться в зависимости от положения продольной силы  $N$ :

а) если продольная сила  $N$  приложена между равнодействующими усилий в арматуре  $A$  и  $A'$  — из условий (163) и (164);

б) если продольная сила  $N$  приложена за пределами расстояния между равнодействующими усилий в арматуре  $A$  и  $A'$ , т. е.  $e' > h_0 - a'$ , и наиболее нагретая грань сечения совпадает со сжатой полкой — из условия (147), при этом высота сжатой зоны определяется из формулы

$$R_{at} F_a - R_{a.ct} F_a'' - N = R_{прт} b x + R_{прт} (b_n'' - b) h_n'' ; \quad (178)$$

в) если продольная сила  $N$  приложена за пределами расстояния между равнодействующими усилий в арматуре  $A$  и  $A'$ , т. е.  $e' > h - a'$ , и наиболее нагретая грань сечения совпадает с растянутой полкой — из условий (165), (166) как для прямоугольного сечения.

### РАСЧЕТ ПО ПРОЧНОСТИ СЕЧЕНИЙ, НАКЛОННЫХ К ПРОДОЛЬНОЙ ОСИ ЭЛЕМЕНТА

3.50. Расчет по прочности сечений, наклонных к продольной оси элемента, должен производиться:

на действие поперечной силы (см. пп. 3.51—3.60 настоящего Руководства);

на действие изгибающего момента (см. пп. 3.61—3.62 настоящего Руководства).

**Расчет сечений, наклонных  
к продольной оси элемента,  
на действие поперечной силы**

3.51. При расчете элементов на действие поперечной силы должно соблюдаться условие

$$Q < 0,35 R_{прt} b h_0, \quad (179)$$

при этом значение  $R_{прt}$  для бетонов проектных марок выше М 400 принимается как для бетона марки М 400.

3.52. Расчет на действие поперечной силы, согласно пп. 3.51—3.59 настоящего Руководства, не производится, если соблюдается условие

$$Q < k_1 R_{pt} b h_0, \quad (180)$$

где  $k_1$  — коэффициент, принимаемый равным для бетона составов (см. табл. 11 настоящего Руководства):

№ 1—3, 6, 7, 13, 20 и 21 — 0,6;

№ 4, 5, 8—12, 14—19, 23, 24 и 29 — 0,4.

Для сплошных плоских плит указанные значения  $k_1$  увеличиваются на 25%.

Для внецентренно-растянутых элементов правая часть условия (180) дополнительно умножается на коэффициент  $k_N$ , определяемый по формуле (183).

При соблюдении условия (180) поперечная арматура должна устанавливаться в соответствии с конструктивными требованиями согласно пп. 5.25 и 5.26 настоящего Руководства. Если условие (180) не удовлетворяется, то производится расчет элементов:

с поперечной арматурой — по пп. 3.54—3.58 настоящего Руководства;

без поперечной арматуры — по п. 3.59 настоящего Руководства.

Кроме того, во всех случаях должно всегда удовлетворяться условие (179).

3.53. При расчете сечений, наклонных к продольной оси элемента, на действие поперечной силы предельные усилия определяются из следующих предпосылок:

поперечное усилие, воспринимаемое бетоном над наклонной трещиной, определяется в зависимости от его расчетного сопротивления растяжению  $R_{pt}$  размеров элемента и наклона сечения;

усилия в поперечной арматуре направлены вдоль оси стержней;

в расчет вводится вся пересекающая рассматриваемое наклонное сечение поперечная арматура с растягивающими напряжениями, равными расчетным сопротивлениям  $R_{a,xt}$ ;

сопротивление продольной арматуры действию поперечной силы не учитывается.

**Примечание.** В настоящем Руководстве под поперечной арматурой имеется в виду хомуты и отогнутые стержни. Термин «хомуты» включает поперечные стержни сварных каркасов и хомуты вязанных каркасов.

3.54. Расчет элементов с поперечной арматурой (рис. 17) производится из условия

$$Q \leq \Sigma R_{a,xt} F_x + \Sigma R_{a,xt} F_0 \sin \alpha + Q_6, \quad (181)$$

где

- $Q$  — поперечная сила, действующая в наклонном сечении, т. е. равнодействующая всех поперечных сил от внешней нагрузки и воздействия температуры, расположенных по одну сторону от рассматриваемого наклонного сечения;
- $\Sigma R_{a,xt} F_x$  и  $\Sigma R_{a,xt} F_0 \sin \alpha$  — сумма поперечных усилий, воспринимаемых соответственно хомутами и отогнутыми стержнями, пересекающими наклонное сечение;
- $\alpha$  — угол наклона отогнутых стержней к продольной оси элемента в наклонном сечении;
- $Q_6$  — поперечное усилие, воспринимаемое бетоном сжатой зоны в наклонном сечении.

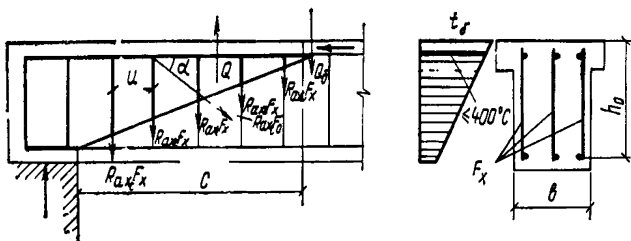


Рис. 17. Схема усилий в сечении, наклонном в продольной оси железобетонного элемента при расчете его по прочности на действие поперечной силы

Величина  $Q_6$  для изгибаемых и сжатых элементов определяется по формуле

$$Q_6 = \frac{k_2 R_{pt} b h_0^2}{c}, \quad (182)$$

где  $k_2$  — коэффициент, принимаемый равным для бетона составов (см. табл. 11 настоящего Руководства): № 1—3, 6, 7, 13, 20 и 21 при средней температуре бетона сжатой зоны сечения:

50—200° С — 2;  
800° С и выше — 5;

№ 4—5, 8—12, 14—19, 23, 24 и 29 при средней температуре бетона сжатой зоны сечения:

50—200° С — 1,5;  
800° С и выше — 4,5.

Для температур между 200 и 800° С коэффициент  $k_2$  принимается по интерполяции;

$c$  — длина проекции наклонного сечения на продольную ось элемента;

$b$  и  $h_0$  — принимаются в пределах наклонного сечения.

Величина  $Q_6$  для внецентренно-растянутых элементов определяется по формуле (182) настоящего Руководства с умножением на коэффициент  $k_N$ , равный

$$k_N = 1 - 0,2 \frac{N}{R_{pt} b h_0}, \quad (183)$$

но принимаемый не менее 0,2.

Для элементов с наклонной сжатой гранью значение  $Q_6$  определяется по формуле (182), принимая рабочую высоту  $h_0$  у конца наклонного сечения в сжатой зоне.

Для элементов с наклонной растянутой гранью в правую часть условия (181) вводится дополнительное поперечное усилие  $Q_a$ , равное проекции усилий в продольной арматуре, расположенной у наклонной грани, на нормаль к сжатой грани

$$Q_a = \frac{M - \sum R_{a.xt} F_x z_x - \sum R_{a.xt} F_0 z_0}{z} \operatorname{tg} \beta, \quad (184)$$

где  $M$  — изгибающий момент в сечении, нормальном к сжатой грани и проходящем через конец наклонного сечения в сжатой зоне;

$z$  — расстояние от равнодействующей усилий в арматуре  $A$  до равнодействующей усилий в сжатой зоне в плоскости наклонного сечения, указанного выше;

$z_x, z_0$  — обозначения те же, что в формуле (196);

$\beta$  — угол наклона арматуры  $A$  к сжатой грани элемента.

В этом случае величина  $Q_6$  определяется по формуле (182) настоящего Руководства при рабочей высоте  $h_0$  у начала наклонного сечения в растянутой зоне.

3.55. Для изгибаемых и внецентренно-сжатых элементов постоянной высоты, армированных хомутами, длина проекции наклонного сечения на продольную ось элемента, отвечающая минимуму его несущей способности по поперечной силе (при отсутствии внешней нагрузки в пределах наклонного сечения),  $c_0$  определяется по формуле

$$c_0 = \sqrt{\frac{k_2 R_{pt} b h_0^2}{q_x}}. \quad (185)$$

При воздействии температуры, не превышающей предельно допустимой температуры применения арматуры, устанавливаемой по расчету (см. табл. 24 настоящего Руководства), величина поперечной силы  $Q_{x.6}$ , воспринимаемой хомутами и бетоном в наклонном сечении с длиной проекции  $c_0$ , — по формуле

$$Q_{x.6} = 2 \sqrt{k_2 R_{pt} b h_0^2 q_x}, \quad (186)$$

где  $k_2$  — коэффициент, принимаемый согласно п. 3.54 настоящего Руководства;

$q_x$  — усилие в хомутах на единицу длины элемента, определяемое по формуле

$$q_x = \frac{R_{a.xt} F_x}{u}. \quad (187)$$

В этом случае хомуты ставятся по всей высоте сечения, и наклонная трещина пересекает все хомуты, определенные расчетом по формуле (187) (рис. 18).

При воздействии температуры, превышающей предельно допустимую температуру применения арматуры, установленной по расчету (см. табл. 24 настоящего Руководства), допускается принимать поперечную арматуру, укороченную по высоте сечения элемента. Минимально допустимая длина хомутов устанавливается не менее  $\frac{2}{3}h_0$  (рис. 18, б).

Величина поперечной силы, воспринимаемая укороченными хомутами и бетоном в наклонном сечении, определяется по формуле

$$Q_{x,0} = 2\sqrt{k_2 R_{pt} b h_0^2 q_x} - \frac{c_0 q_x (h_0 - h_x)}{h_0}, \quad (188)$$

где  $c_0$  — определяется по формуле (185) настоящего Руководства;

$q_x$  — определяется по формуле (187) настоящего Руководства.

Сечение элемента с укороченной поперечной арматурой необходимо проверить по формуле (186) настоящего Руководства, в которой вместо  $h_0$  принимается условная рабочая высота сечения изгибаемого элемента  $h_y$ , равная длине хомутов и толщине защитного слоя бетона у менее нагретой грани:  $h_y = h_x + a$  (рис. 18).  $R_{pt}$  принимается

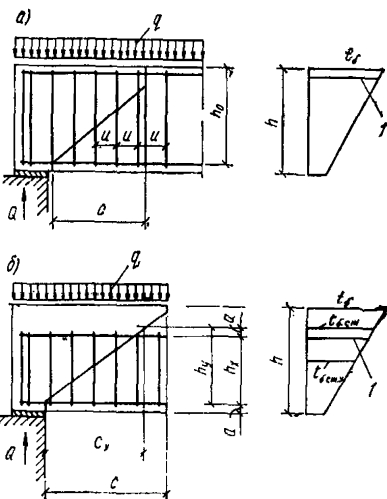


Рис. 18. Схемы расположения поперечной арматуры при воздействии температуры

а — не превышающей предельно допустимую температуру применения арматуры; б — превышающей предельно допустимую температуру применения арматуры;  $l$  — предельно допустимая температура применения арматуры, устанавливается по табл. 24 настоящего Руководства;  $C_y$  — проекция расчетного наклонного сечения элемента с условной укороченной высотой  $h_y = h_x + a$

в зависимости от средней температуры бетона условной сжатой зоны сечения элемента укороченной высоты, а температура бетона сжатой зоны определяется из теплотехнического расчета элемента действительной высоты. За расчетную поперечную силу принимается наименьшая величина, полученная из расчета по формуле (186) или (188) настоящего Руководства.

3.56. Для хомутов, устанавливаемых по расчету в соответствии с пп. 3.54 и 3.55 настоящего Руководства, должно удовлетворяться условие

$$\frac{R_{a,xt} F_x}{u} \leq \frac{R_{pt} b}{2}. \quad (189)$$

Расстояние между хомутами  $u$ , между опорой и концом отгиба, ближайшего к опоре  $u_1$  (рис. 19), а также между концом предыдущего и началом последующего отгиба  $u_2$  должно быть не более величины

$$u_{\max} = \frac{0,75 k_2 R_{pt} b h_0^2}{Q}, \quad (190)$$

где  $k_2$  — коэффициент, принимаемый согласно п. 3.54 настоящего Руководства.

Кроме того, поперечное армирование элемента независимо от результатов расчета должно удовлетворять конструктивным требованиям, приведенным в п. 5.26 настоящего Руководства.

При воздействии температуры, не превышающей предельно допустимую температуру применения арматуры, устанавливаемой по расчету (см. табл. 24 настоящего Руководства), определение усилий в хомутах на единицу длины элемента производится по формуле

$$q_x = \frac{Q^2}{2k_2 R_{pt} b h_0^2}, \quad (191)$$

где  $Q$  — поперечная сила и коэффициент  $k_2$  принимаются согласно п. 3.54 настоящего Руководства.

3.57. Проверку прочности по поперечной силе наклонных сечений, начинающихся у опоры и у начала отгиба, допускается проводить из условия

$$Q \leq Q_{x,6} + R_{a,xt} F_0 \sin \alpha, \quad (192)$$

где  $Q$  — поперечная сила у начала рассматриваемого наклонного сечения (у опоры или у начала отгиба);

$Q_{x,6}$  — поперечная сила, воспринимаемая хомутами и бетоном, определяемая по формуле (186);

$F_0$  — площадь сечения отогнутых стержней в ближайшей за началом рассматриваемого наклонного сечения плоскости отгиба, расположенных согласно п. 3.58.

3.58. Необходимое сечение отогнутых стержней, расположенных в одной плоскости, определяется по формуле

$$F_0 = \frac{Q - Q_{x,6}}{R_{a,xt} \sin \alpha}. \quad (193)$$

При этом поперечная сила  $Q$  принимается:

а) при расчете отогнутых стержней первой (от опоры) плоскости — равной поперечной силе у опоры;

б) при расчете отогнутых стержней в каждой из последующих плоскостей — равной поперечной силе у начала предыдущей (по отношению к опоре) плоскости отгибов (рис. 19).

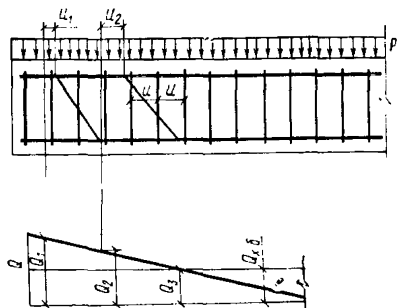


Рис. 19. Расстояния между хомутами и отогнутыми стержнями

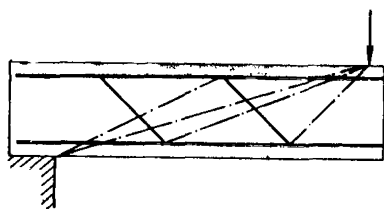


Рис. 20. Расчетная схема опасных наклонных сечений при расчете по прочности на действие поперечной силы

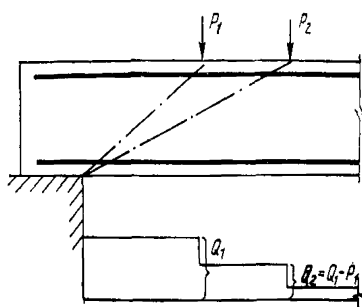


Рис. 21. Расчетная схема опасных наклонных сечений при расчете по прочности на действие поперечной силы -

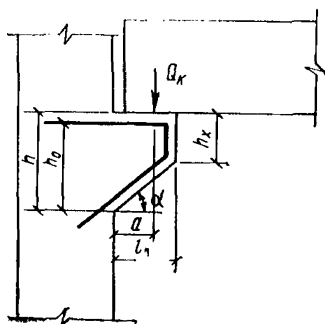


Рис. 22. Расчетная схема для короткой консоли при расчете ее по прочности на действие поперечной силы

Нижний конец наиболее удаленных от опоры отогнутых стержней должен располагаться не ближе, чем то сечение, в котором поперечная сила  $Q$  становится больше усилия, воспринимаемого бетоном и хомутами  $Q_{х.б.}$

Кроме того, расположение отгибов должно удовлетворять требованиям п. 5.26 настоящего Руководства.

В элементах с поперечным армированием только из отогнутых стержней расчет по поперечной силе производится из условия (181) при  $F_x = 0$ . При этом рассчитываются наклонные сечения,

начинающиеся в растянутой зоне у опоры и у начала отгибаемых стержней и заканчивающиеся в сжатой зоне в конце отгибаемых стержней каждой плоскости, а также в местах приложения сосредоточенных сил (рис. 20).

3.59. Расчет изгибаемых элементов без поперечной арматуры должен производиться из условия

$$Q < \frac{k_3 R_{п1} b h_0^2}{c}, \quad (194)$$

в котором правая часть неравенства принимается:

не менее  $k_1 R_{п1} b h_0$  (где  $k_1$  определяется по п. 3.52 настоящего Руководства);

и не более  $2R_{п1} b h_0$  (для сплошных плоских плит — не более  $2,5 R_{п1} b h_0$ ).

Коэффициент  $k_3$  принимается равным для бетона составов (см. табл. 11 настоящего Руководства):



№ 1—3, 6, 7, 13, 20 и 21 при средней температуре бетона сжатой зоны сечения:

50—200°С — 1,2;

800°С и выше — 3;

№ 4, 5, 8—12, 14—19, 23, 24 и 29 при средней температуре бетона сжатой зоны сечения:

50—200°С — 0,8;

800°С и выше — 2.

Для температур между 200 и 800°С коэффициент  $k_3$  принимается по интерполяции.

Для сплошных плоских плит указанные значения  $k_3$  увеличиваются на 25%.

В формуле (194)  $Q$  и  $c$  — те же, что в п. 3.54 настоящего Руководства.

В расчете рассматриваются наклонные сечения, проходящие через опору и направленные к точкам приложения сосредоточенных сил, а расчетные значения поперечных сил  $Q$  принимаются в конце рассматриваемого наклонного сечения (рис. 21).

3.60. Короткие консоли ( $l_k \leq 0,9 h_0$ ) (рис. 22), поддерживающие балки и фермы и т. п., следует рассчитывать на действие поперечной силы из условия

$$Q < \frac{k_3 k_4 R_{pf} b h_0^2}{a}, \quad (195)$$

в котором правая часть неравенства принимается не более  $2,5 R_{pf} b h_0$ .

В условии (195):

$Q$  — поперечная сила, действующая на консоль в пределах ее вылета;

$k_3$  — коэффициент, принимаемый согласно п. 3.59 настоящего Руководства;

$k_4$  — коэффициент, принимаемый равным: при кранах весьма тяжелого режима работы — 0,5; при кранах тяжелого режима работы — 0,75; при кранах среднего и легкого режимов работы — 1,0; при статической нагрузке — 1,0;

$a$  — расстояние от точки приложения силы  $Q_k$  до опорного сечения консоли (рис. 22);

$b$  и  $h_0$  — принимаются в опорном сечении.

Для коротких консолей, входящих в жесткий узел рамной конструкции, в правую часть условия (181) вводится коэффициент 1,25.

Расчет, согласно указаниям настоящего пункта, распространяется на консоли с углом наклона  $\alpha$  сжатой грани консоли к горизонтали не более 45° и с высотой сечения  $h_k$  у свободного края не менее  $1/3$  высоты опорного сечения  $h$ .

Армирование консолей, поддерживающих балки, фермы и т. п., независимо от результатов расчета, должно удовлетворять требованиям п. 5.29 настоящего Руководства.

### Расчет сечений, наклонных к продольной оси элемента, на действие изгибающего момента

3.61. Расчет сечений, наклонных к продольной оси элемента, на действие изгибающего момента (рис. 23) должен производиться из условия

$$M \leq R_{at} F_a z + \Sigma R_{at} F_0 z_0 + \Sigma R_{at} F_x z_x, \quad (196)$$

где  $M$  — момент всех внешних сил, расположенных по одну сторону от рассматриваемого наклонного сечения, относительно оси, проходящей через точку приложения равнодействующей усилий в сжатой зоне и перпендикулярной к плоскости действия момента;

$R_{at} F_a z$ ,  $\Sigma R_{at} F_0 z_0$ ,  $\Sigma R_{at} F_x z_x$  — сумма моментов относительно той же оси соответственно от усилий в продольной арматуре, в отогнутых стержнях и хомутах, пересекающей растянутую зону наклонного сечения;

$z$ ,  $z_0$ ,  $z_x$  — расстояния от плоскостей расположения соответственно продольной арматуры, отогнутых стержней и хомутов до указанной выше оси.

Высота сжатой зоны наклонного сечения, измеренная по нормали к продольной оси элемента, определяется из условия равновесия

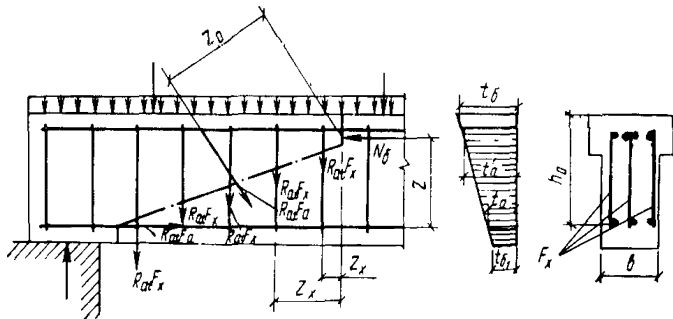


Рис. 23. Схема усилий в сечении, наклонном к продольной оси железобетонного элемента, при расчете его по прочности на действие изгибающего момента

проекции усилий в бетоне и арматуре наклонного сечения на продольную ось элемента согласно пп. 3.17 и 3.22 настоящего Руководства.

Для опорной зоны элементов с продольной арматурой без анкеров расчетное сопротивление арматуры растяжению принимается сниженным согласно поз. 3 табл. 32 настоящего Руководства.

Проверка на действие изгибающего момента не производится для наклонных сечений, пересекающих растянутую грань элемента на участках, обеспеченных от образования нормальных трещин, т. е. там, где момент  $M$  от внешней нагрузки и воздействия температуры, на которую ведется расчет по прочности, меньше или равен моменту трещинообразования  $M_{т}$ , определяемому по формуле (237), принимая в ней значения  $R_{pt}$  вместо  $R_{ptt}$ .

3.62. Для обеспечения прочности наклонных сечений на действие изгибающего момента в элементах постоянной высоты продольные растянутые стержни, обрываемые в пролете, должны заводиться за точку теоретического обрыва (т. е. за нормальное сечение, в кото-

ром эти стержни перестают требоваться по расчету) на длину не менее  $20d$  и не менее величины  $w$ , определяемой по формуле

$$w = \frac{Q - R_{at} F_0 \sin \alpha}{2q_{xw}} + 5d, \quad (197)$$

где  $Q$  — поперечная сила в нормальном сечении, проходящем через точку теоретического обрыва стержня;

$\alpha$  — то же, что в п. 3.54 настоящего Руководства;

$q_{xw}$  — усилие в хомутах на единицу длины элемента на рассматриваемом участке длиной  $w$ , определяемое по формуле (198):

$$q_{xw} = \frac{R_{at} F_x}{u}; \quad (198)$$

$d$  — диаметр обрываемого стержня.

## РАСЧЕТ ЖЕЛЕЗОБЕТОННЫХ ЭЛЕМЕНТОВ НА МЕСТНОЕ ДЕЙСТВИЕ НАГРУЗОК

### Расчет на местное сжатие

3.63. При расчете на местное сжатие (смятие) элементов без косвенного армирования должно удовлетворяться условие

$$N \leq \mu_{см} R_{см} F_{см}, \quad (199)$$

где  $N$  — продольная сжимающая сила от местной нагрузки;

$F_{см}$  — площадь смятия;

$\mu_{см}$  — коэффициент, принимаемый равным:

при равномерном распределении местной нагрузки на площади смятия — 1;

при неравномерном распределении местной нагрузки на площади смятия (под концами балок, прогонов, перемычек) для бетона составов № 1—21, 23, 24 и 29 по табл. 11 настоящего Руководства принимается равным — 0,75;

$R_{см}$  — расчетное сопротивление бетона смятию определяется по формуле

$$R_{см} = \gamma_6 R_{прт}; \quad (200)$$

здесь  $\gamma_6 = \sqrt[3]{F_p/F_{см}}$ , но не более следующих значений:

при схеме приложения нагрузки по рис. 24, а, в, г, е, и для бетона составов (см. табл. 11 настоящего Руководства):

№ 1—21, 23, 24 и 29 проектных марок выше М 100 — 2,5;

для бетона составов № 4, 5, 8—12, 14—19, 23, 24 и 29 проектных марок М 50, М 75, М 100 — 1,5; марок М 35 и ниже — 1,2; при схеме приложения нагрузки по рис. 24, б, д, ж независимо от вида и марки бетона — 1;

$R_{прт} = R_{прт} t_{бт}$  — принимается как для бетонных конструкций (см. табл. 14 настоящего Руководства);

$F_p$  — расчетная площадь, определяемая по п. 3.64 настоящего Руководства.

Коэффициент  $t_{бт}$  принимается по табл. 16 настоящего Руководства в зависимости от средней температуры бетона площади смятия — при схеме приложения нагрузки по рис. 24, а, б, е, и в зави-

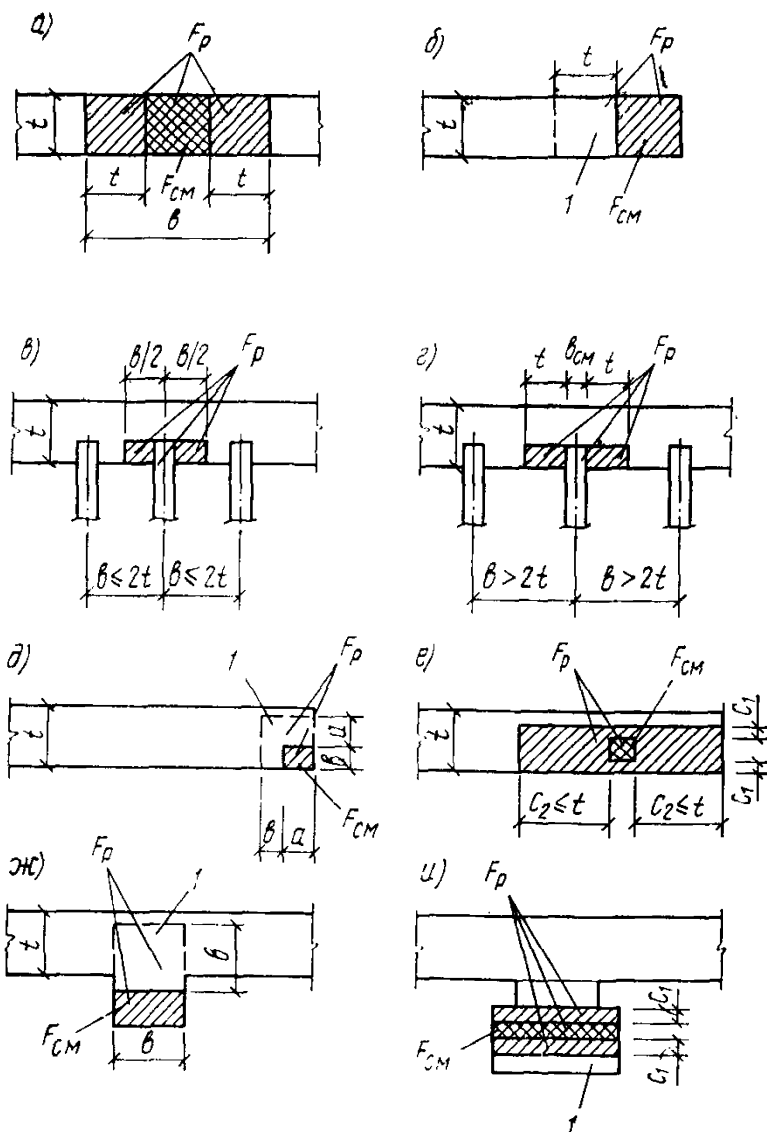


Рис. 24. Определение расчетной площади  $F_p$  при расчете на местное сжатие

*a* — при местной нагрузке по всей ширине элемента; *б* — при местной краевой нагрузке по всей ширине элемента; *в* и *г* — при местной нагрузке в местах опирания концов прогонов и балок; *д* — при местной краевой нагрузке на угол элемента; *е* — при местной нагрузке, приложенной на части длины и ширины элемента; *ж* и *з* — при местной нагрузке, расположенной в пределах выступа стены; *и* — расчетная площадь, учитываемая только при наличии косвенной арматуры

симости от температуры наиболее нагретой грани — при схеме приложения нагрузки по рис. 24, в, г, д, ж.

3.64. В расчетную площадь  $F_p$  включается участок, симметричный по отношению к площади смятия (рис. 24). При этом должны выполняться следующие правила:

при местной нагрузке по всей ширине элемента  $t$  в расчетную площадь включается участок длиной не более  $t$  в каждую сторону от границы местной нагрузки (рис. 24, а);

при местной краевой нагрузке по всей ширине элемента расчетная площадь  $F_p$  равна площади смятия  $F_{см}$  (см. рис. 24, б);

при местной нагрузке в местах опирания концов прогонов и балок в расчетную площадь включается участок шириной, равной глубине заделки прогона или балки, и длиной не более расстояния между серединами примыкающих к балке пролетов (рис. 24, в); если расстояние между балками превышает двойную ширину элемента, длина расчетной площади определяется как сумма ширины балки и удвоенной ширины элемента (рис. 24, г);

при местной краевой нагрузке на угол элемента (рис. 24, д) расчетная площадь  $F_p$  равна площади смятия  $F_{см}$ ;

при местной нагрузке, приложенной на части длины и ширины элемента, расчетная площадь принимается согласно рис. 24, е. При наличии нескольких нагрузок указанного типа расчетные площади ограничиваются линиями, проходящими через середину расстояний между точками приложения двух соседних нагрузок;

при местной краевой нагрузке, расположенной в пределах выступа стены (пилястры) или простенка таврового сечения, расчетная площадь равна площади смятия  $F_{см}$  (см. рис. 24, ж);

при определении расчетной площади для сечений сложной формы не должны учитываться участки, связь которых с загруженным участком не обеспечена с необходимой надежностью (рис. 24, и).

**Примечание.** При местной нагрузке от балок, прогонов, перемычек и других элементов, работающих на изгиб, учитываемая в расчете глубина опоры при определении  $F_{см}$  и  $F_p$  принимается не более 20 см.

**3.65.** При расчете на местное сжатие равномерно нагретых железобетонных элементов с косвенным армированием в виде сварных поперечных сеток должно удовлетворяться условие

$$N \leq R_{прт}^* F_{см}, \quad (201)$$

где  $F_{см}$  — площадь смятия;

$R_{прт}^*$  — приведенная призматическая прочность бетона, определяемая по формуле

$$R_{прт}^* = R_{прт} \gamma_6 + k \mu_k^c R_{ат}^c \gamma_k, \quad (202)$$

В формуле (202)

$$\gamma_6 = \sqrt[3]{F_p / F_{см}}, \quad (203)$$

но не более 3,5;

$$\gamma_k = 4,5 - 3,5 \frac{F_{см}}{F_я}; \quad (204)$$

$F_p$  — расчетная площадь, определяемая в соответствии с п. 3.64 настоящего Руководства (для схем приложения местной нагрузки по рис. 24, б, д, ж в нее дополнительно включается площадь, ограниченная пунктирной линией);

$F_я$  — площадь бетона, заключенного внутри контура сеток косвенного армирования; для схем приложения местной нагрузки по рис. 24, а, в, г, е, и должно удовлетворяться условие  $F_{см} < F_я \leq F_p$ , а для схем по рис. 24, б, д, ж  $F_я$  должно быть

не менее  $F_p$ , при этом в формулу (204) подставляется  $F_{л}=F_p$ ;  
 $R_{at}^c$  — расчетное сопротивление растяжению арматуры сеток;  
 $k$  — коэффициент эффективности косвенного армирования, принимаемый равным

$$k = \frac{5 + \alpha_c}{1 + 4,5 \alpha_c}, \quad (205)$$

где

$$\alpha_c = \frac{\mu_k^c R_{at}^c}{R_{ппрf}}; \quad (206)$$

$\mu_k^c$  — коэффициент насыщения поперечной арматурой, определяемый для сварных поперечных сеток по формуле

$$\mu_k^c = \frac{n_1 f_{c1} l_1 + n_2 f_{c2} l_2}{F_{яs}}. \quad (207)$$

Здесь  $n_1, f_{c1}$  и  $l_1$  — соответственно число стержней, площадь поперечного сечения и длина стержня сетки в одном направлении (считая в осях крайних стержней);  
 $n_2, f_{c2}$  и  $l_2$  — то же, в другом направлении;  
 $s$  — расстояние между сетками;  
 $F_{я}$  — площадь бетона, заключенного внутри контура сеток (считая в осях крайних стержней).

Площади сечения стержней сетки на единицу длины в одном и другом направлениях не должны различаться более чем в 1,5 раза.

### Расчет на продавливание

**3.66.** Расчет на продавливание плитных конструкций (без поперечной арматуры) от действия сил, равномерно распределенных на ограниченной площади, должен производиться из условия

$$P \leq k R_{ппрf} b_{ср} h_0, \quad (208)$$

где  $P$  — продавливающая сила;  
 $k$  — коэффициент, принимаемый равным для бетона составов (см. табл. 11 настоящего Руководства):  
 № 1—3, 6, 7, 13, 20 и 21 — 1;  
 № 4, 5, 8—12, 14—19, 23, 24 и 29 — 0,8;

$b_{ср}$  — среднее арифметическое величин периметров верхнего и нижнего оснований пирамиды, образующейся при продавливании в пределах рабочей высоты сечения  $h_0$ .

При определении величин  $b_{ср}$  и  $P$  предполагается, что продавливание происходит по боковой поверхности пирамиды, меньшим основанием которой служит площадь действия продавливающей силы, а боковые грани наклонены под углом  $45^\circ$  к горизонтали (рис. 25, а).

Величина продавливающей силы  $P$  принимается равной величине продольной силы  $N$ , действующей на пирамиду продавливания, за вычетом нагрузок, приложенных к большему основанию пирамиды продавливания (считая до плоскости расположения растянутой арматуры) и сопротивляющихся продавливанию.

Если схема опирания такова, что продавливание может происходить только по поверхности пирамиды с углом наклона боковых граней больше  $45^\circ$  (например, в свайных ростверках, рис. 25, б), правая часть условия (208) умножается на величину  $h_0/c$ , но не более 2,5, где  $c$  — длина горизонтальной проекции боковой грани пирамиды продавливания.

При установке в пределах пирамиды продавливания поперечной арматуры расчет должен производиться из условий:

$$P \leq 1,4 k R_{pt} b_{cp} h_0; \quad (209)$$

$$P \leq R_{a,xt} F_{x,п}, \quad (210)$$

где  $F_{x,п}$  — суммарная площадь сечения поперечной арматуры, пересекающей боковые грани пирамиды продавливания;

$k$  и  $b_{cp}$  — обозначения те же, что в формуле (208).

Кроме того, поперечное армирование и размеры плит независимо от результатов расчета должны удовлетворять конструктивным требованиям пп. 5.3 и 5.27 настоящего Руководства.

В случае продавливания при дополнительном действии момента, наличии стальных воротников, действии продавливающей силы на краю плиты, несимметричных фундаментах, при внецентренном приложении нагрузки и т. п. должны учитываться специальные указания.

Кроме расчета на продавливание должен производиться расчет на действие поперечных сил.

### Расчет на отрыв

3.67. Расчет на отрыв растянутой зоны элемента от действия нагрузки, подвешенной к элементу или приложенной в пределах его сечения (рис. 26), должен производиться из условия

$$P_{от} \leq R_{at} F_{x,д}, \quad (211)$$

где  $P_{от}$  — отрывающее усилие;  $F_{x,д}$  — площадь дополнительной, сверх требуемой по расчету наклонного сечения поперечной арматуры (подвески, хомуты и т. п.), расположенной на длине зоны отрыва  $s$ .

Длина зоны отрыва  $s$  при нагрузке, распределенной по ширине  $b_1$ , принимается равной

$$s = 2h_1 + b_1, \quad (212)$$

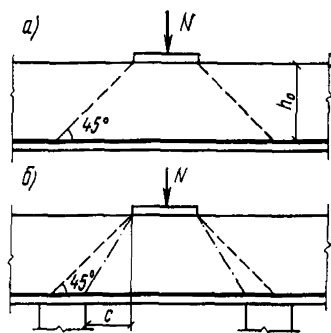


Рис. 25. Схема пирамиды продавливания при угле наклона ее боковых граней к горизонтали

а — равном  $45^\circ$ ; б — большем  $45^\circ$

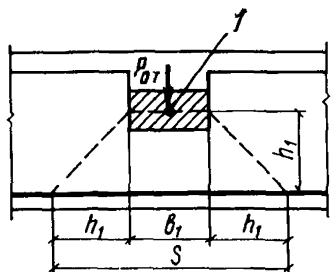


Рис. 26. Схема для определения длины зоны отрыва

$l$  — центр тяжести сжатой зоны сечения прямыкающего элемента

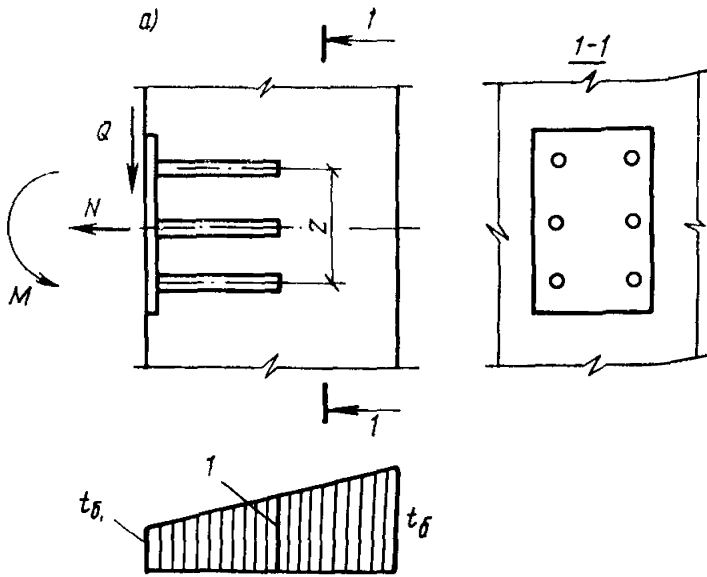
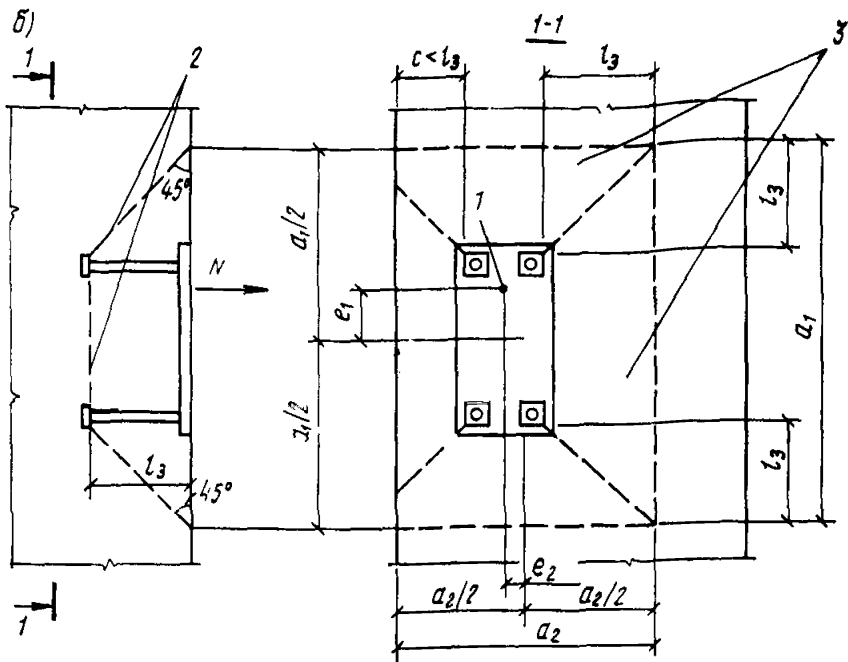


Рис. 27.  
Схемы рас-  
чета за-  
кладных де-  
талей

а — схема уси-  
лий, действу-  
ющих на за-  
кладную де-  
таль; б — схе-  
ма выкальва-  
ния бетона  
анкерами за-  
кладной дета-  
ли с усиле-  
ниями на кон-  
цах при  $N_{ан} <$   
 $< 0$ ;

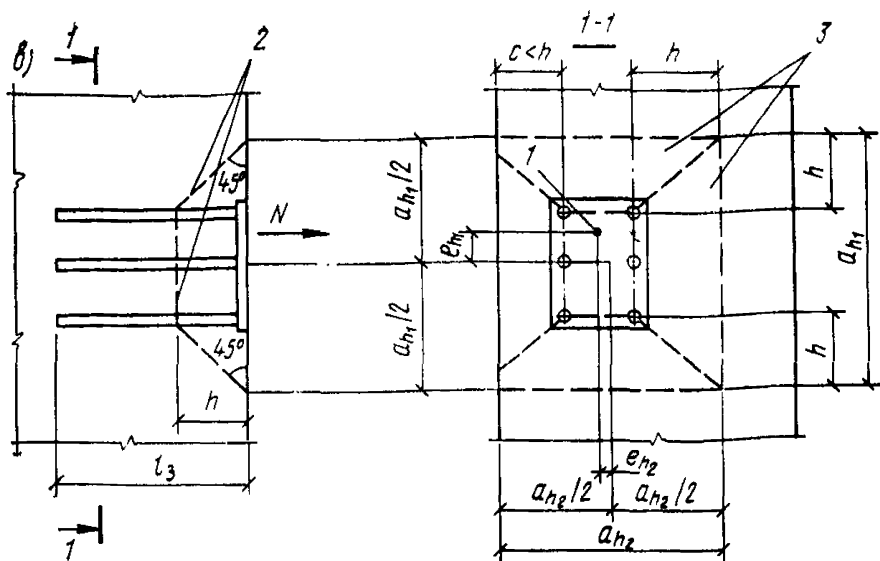


где  $h_1$  — расстояние от уровня передачи нагрузки (при примыкающих друг к другу элементах — от центра тяжести сжатой зоны элемента, вызывающего отрыв) до центра тяжести сечения арматуры А.

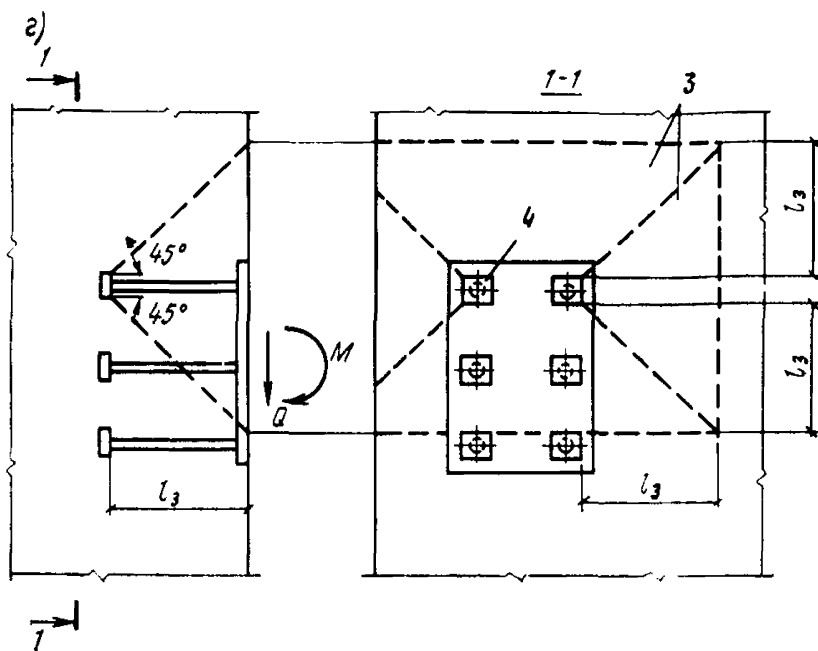
### Расчет закладных деталей

3.68. Расчет анкеров, приваренных втавр к плоским элементам стальных закладных деталей, на действие изгибающих моментов,





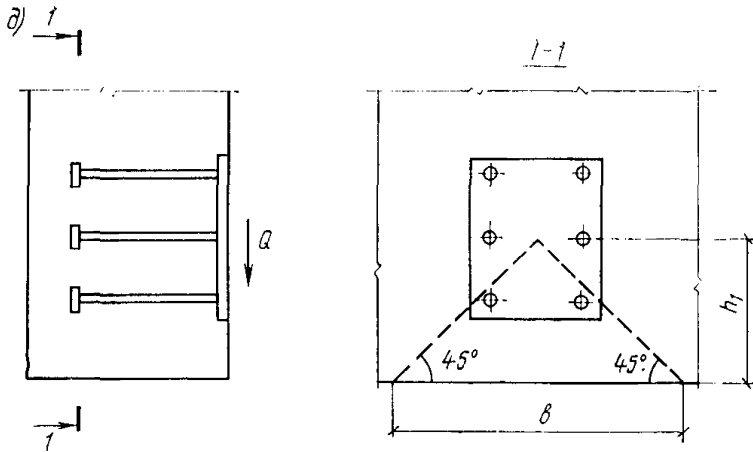
в — схема выкалывания бетона анкерами закладной детали без усиления на концах при  $N_{ан} < 0$ ;



г — схема выкалывания бетона растянутыми анкерами закладной детали при  $N_{ан} > 0$ ;

нормальных и сдвигающих сил (рис. 27; а), должен производиться по формуле

$$F_{ан} = \frac{1,1 \sqrt{N_{ан}^2 + \left(\frac{Q_{ан}}{kk_t}\right)^2}}{R_{ат}}, \quad (213)$$



*a* — схема, принимаемая при расчете на откалывание бетона анкерами закладной детали; *1* — точка приложения нормальной силы *N*; *2* — поверхность выкалывания; *3* — проекция выкалывания на плоскость, нормальную анкерам; *4* — анкерная пластина

где  $F_{ан}$  — суммарная площадь поперечного сечения анкеров наиболее напряженного ряда;

$N_{ан}$  — наибольшее растягивающее усилие в одном ряду анкеров, равное

$$N_{ан} = \frac{M}{z} + \frac{N}{n_{ан}}; \quad (214)$$

$Q_{ан}$  — сдвигающее усилие, приходящееся на один ряд анкеров, равное

$$Q_{ан} = \frac{Q - 0,3 N'_{ан}}{n_{ан}}; \quad (215)$$

$N'_{ан}$  — наибольшее сжимающее усилие в одном ряду анкеров, определяемое по формуле

$$N'_{ан} = \frac{M}{z} - \frac{N}{n_{ан}}; \quad (216)$$

В формулах (213) — (216):

$M$   $N$  и  $Q$  — соответственно момент, нормальная и сдвигающая силы, действующие на закладную деталь; величина момента определяется относительно оси, расположенной в плоскости наружной грани пластины и проходящей через центр тяжести всех анкеров;

$n_{ан}$  — число рядов анкеров (при определении сдвигающего усилия  $Q_{ан}$  учитывается не более четырех рядов);

$z$  — расстояние между крайними рядами анкеров;

$k_1$  — коэффициент, определяемый по формуле

$$k_1 = \frac{1}{\sqrt{1 + \omega}}, \quad (217)$$

но принимаемый не менее 0,15; коэффициент  $\omega$  в формуле (217) принимается равным:

$$\omega = 0,3 \frac{N_{ан}}{Q_{ан}} \text{ при } N'_{ан} \geq 0;$$

и

$$\omega = 0,6 \frac{N}{Q} \text{ при } N'_{ан} < 0;$$

$k$  — коэффициент, определяемый для анкерных стержней диаметром 8—25 мм и бетона марок М150—М600 по формуле

$$k = \frac{7n_6 \sqrt[3]{R_{прт}}}{(1 + 0,15 f_{ан}) \sqrt{R_{ат}}}, \quad (218)$$

но принимаемый не более 0,7.

В формуле (218):

$R_{прт}, R_{ат}$  в кгс/см<sup>2</sup>;

$f_{ан}$  — площадь анкерного стержня наиболее напряженного ряда, см<sup>2</sup>.

Площадь сечения анкеров остальных рядов должна приниматься равной площади сечения анкеров наиболее напряженного ряда;

$$n_6 = k_6 \beta_6 \bar{v}, \quad (219)$$

где  $k_6$  — коэффициент, принимаемый равным для бетона составов (см. табл. 11 настоящего Руководства):

№ 1—3, 6, 7, 13, 20 и 21 — 1;

№ 4, 5, 8—12, 14—19, 23, 24 и 29 — 0,6;

$\beta_6$  и  $\bar{v}$  — коэффициенты, принимаемые соответственно по табл. 16 и 18 настоящего Руководства в зависимости от температуры бетона (для кратковременного нагрева) в месте расположения закладной детали.

При нормальной температуре  $\beta_6 \bar{v} = 1$ .

В формулах (214) и (216) сила  $N$  считается положительной, если она направлена от закладной детали, и отрицательной — если она направлена к ней. В случае когда вычисленные по формулам (214)—(216) усилия  $N_{ан}$ ,  $N'_{ан}$  и  $Q_{ан}$  имеют отрицательное значение, в формулах (213), (215) и (217) они принимаются равными нулю. Кроме того, при отрицательном значении  $N_{ан}$  в формулу (215) вместо  $N'_{ан}$  подставляется величина  $N$ .

При расположении закладной детали на верхней (при бетонировании) поверхности изделия коэффициент  $k$  уменьшается на 20%, а значение  $N'_{ан}$  принимается равным нулю.

**3.69.** Расчет анкеров, приваренных к пластине внахлестку, на действие сдвигающей силы должен производиться по формуле

$$F_{ан} = \frac{Q}{R_{ат}}; \quad (220)$$

Сопротивление анкеров, приваренных внахлестку, действию сдвигающей силы учитывается при  $Q > N$  (где  $N$  — растягивающая сила), и угле отгиба этих анкеров от 15 до 30°. При этом должны до-

полнительно устанавливаться анкеры, приваренные втавр и рассчитываемые по формуле (213), принимая  $k_1=1$ , а значение  $Q_{ан}$  равным 0,1 от сдвигающего усилия, определенного по формуле (215).

3.70. Конструкция закладных деталей с приваренными к ним элементами, передающими нагрузку на закладные детали, должна обладать достаточной жесткостью для обеспечения равномерного распределения усилий между растянутыми анкерами и равномерной передачи сжимающих усилий на бетон. Стальные элементы закладных деталей и их сварные соединения рассчитываются согласно главе СНиП II-B.3-72.

Толщина пластин закладных деталей  $\delta_{п}$  при анкерах, приваренных втавр, должна удовлетворять условию

$$\delta_{п} \geq 0,25 d_{ан} \frac{R_{ат}}{R_{срп}}, \quad (221)$$

где  $d_{ан}$  — диаметр анкеров;

$R_{срп} = R_{ср} \cdot m_{ат}$ ;  $R_{ср}$  — расчетное сопротивление стали пластин на срез, принимаемое согласно главе СНиП II-B.3-72 (для стали класса С38/23  $R_{ср} = 1300$  кгс/см<sup>2</sup>).

3.71. Если выполняется условие  $N'_{ан} < 0$ , где  $N'_{ан}$  см. п. 3.68, т. е. все анкеры закладной детали растянуты, следует производить расчет на выкалывание бетона следующим образом:

а) при анкерах с усилением на концах (см. п. 5.43 настоящего Руководства) расчет производится из условия

$$N \leq \frac{0,5 \Pi R_{пт}}{1 + 3,5 \frac{e_1}{a_1} + 3,5 \frac{e_2}{a_2}}, \quad (222)$$

где  $\Pi$  — площадь проекции на плоскость, нормальную к анкерам, поверхности выкалывания, идущей от граней анкерных пластин или высаженных головок всех анкеров под углом 45° к осям анкеров (рис. 27, б) за вычетом площади анкерных пластин и высаженных головок;

$a_1$  и  $a_2$  — размеры площади  $\Pi$ ;

$e_1$  — эксцентриситет силы  $N$  относительно центра площади  $\Pi$  в направлении размера  $a_1$ ;

$e_2$  — то же, в направлении размера  $a_2$ ;

б) при анкерах без усиления на концах расчет производится из условия

$$N \leq \frac{0,5 \Pi_h R_{пт}}{1 + 3,5 \frac{e_{h1}}{a_{h1}} + 3,5 \frac{e_{h2}}{a_{h2}}} + n_a F_a R_{ат} \frac{l_3 - h}{l_{ан}}, \quad (223)$$

где  $\Pi_h$  — то же, что и  $\Pi$  при поверхности выкалывания, начинающейся от анкеров на расстоянии  $h$  от поверхности элемента (рис. 27, в);

$a_{h1}$  и  $a_{h2}$  — размеры площади  $\Pi_h$ ;

$e_{h1}$  — эксцентриситет силы  $N$  относительно центра площади  $\Pi_h$  в направлении размера  $a_{h1}$ ;

$e_{h2}$  — то же, в направлении размера  $a_{h2}$ ;

$l_3$  и  $l_{ан}$  — соответственно длина заделки и длина зоны анкерования (см. п. 5.14 настоящего Руководства);

$n_a F_a$  — суммарная площадь сечения анкеров, приваренных втавр.

Условие (223) проверяется при различных значениях  $h$ , меньших  $l_3$ .

Если  $N_{ан}^* > 0$ , расчет на выкалывание производится при длине анкеров, меньшей  $l_{ан}$ , и при наличии усиления на их концах из условия

$$N_{ан} \leq 0,5 \Pi_1 R_{pt}, \quad (224)$$

где  $N_{ан}$  — см. п. 3.68 настоящего Руководства;

$\Pi_1$  — то же, что и  $\Pi$  при поверхности выкалывания, начинающейся от граней анкерных пластин или высаженных головок анкеров наиболее растянутого ряда (рис. 27, *е*).

При этом для колонн расчет на выкалывание можно не производить, если концы анкеров заведены за продольную арматуру, расположенную у противоположной от закладной детали грани колонны, а усиление анкеров в виде пластин или поперечных коротышей зацепляются за стержни этой арматуры диаметром: не менее 20 мм при симметричном зацеплении и не менее 25 мм при несимметричном зацеплении. В этом случае участок колонны между крайними рядами анкеров проверяется на действие поперечной силы, равной  $Q = N_{ан} \mp Q_k$ , где  $Q_k$  — поперечная сила на участке колонны, прилежащем к наиболее растянутому ряду анкеров закладной детали; значение  $Q_k$  определяется с учетом действующих на закладную деталь усилий.

3.72. Если сдвигающая сила  $Q$  действует на закладную деталь в направлении к краю элемента (рис. 27, *д*), то при отсутствии анкеров, приваренных внахлестку, следует производить расчет на откалывание бетона из условия

$$Q \leq 0,5 R_{pt} b h_1, \quad (225)$$

где  $h_1$  — расстояние от центра тяжести анкеров закладной детали до края элемента в направлении сдвигающей силы  $Q$ ;

$b$  — ширина откалываемой части элемента, принимаемая не более  $2h_1$ .

Если условие (225) не выполняется, то к закладной детали приваривают внахлестку анкера или по грани элемента с закладной деталью устанавливают дополнительные хомуты, воспринимающие сдвигающую силу  $Q$ .

3.73. При наличии на концах анкеров закладной детали усилений в виде анкерных пластинок или высаженных головок бетон под этими усилениями должен быть проверен на смятие из условия

$$N_{см} \leq 2,5 R_{прт} F_{см}, \quad (226)$$

где  $F_{см}$  — площадь анкерной пластины или сечения высаженной головки нормальной к оси анкера, за вычетом площади сечения анкера;

$N_{см}$  — сила смятия, определяемая следующим образом:

а) для анкеров, приваренных втавр, длиной  $l_a$  не менее  $15d$ , если вдоль анкера возможно образование трещин от растяжения бетона,

$$N_{см} = \frac{N_{ан}}{n_a}, \quad (227)$$

если образование таких трещин невозможно, величина  $N_{см}$ , вычисленная по формуле (227), умножается на  $\frac{l_{ан} - l_a}{l_{ан}}$ ;

б) для анкеров, приваренных втавр, длиной  $l_a$  менее  $15d$ , значение  $N_{см}$ , определенное по подпункту а, увеличивается на  $\frac{Q_{ан}}{n_a} \frac{15d-l_a}{l_{ан}}$ ;

в) для анкеров, приваренных внахлестку, величина  $N_{см}$  определяется по формуле (227), в которой  $N_{ан}$  заменяется на  $Q$ .

В формулах настоящего пункта:

$N_{ан}$  и  $Q_{ан}$  — см. п. 3.68;

$n_a$  — число анкеров наиболее напряженного ряда;

$l_{ан}$  — длина зоны анкеровки, определяемая по п. 5.14 настоящего Руководства.

## РАСЧЕТ ЖЕЛЕЗОБЕТОННЫХ ЭЛЕМЕНТОВ НА ВЫНОСЛИВОСТЬ

**3.74.** Расчет железобетонных элементов на выносливость производится сравнением напряжений в бетоне и арматуре с соответствующими расчетными сопротивлениями, умноженными на коэффициенты условий работы  $m_{б2}$  и  $m_{a1}$ , принимаемые соответственно по табл. 22 и табл. 33 настоящего Руководства, а при наличии сварных соединений арматуры — также на коэффициент условий работы  $m_{a2}$  (см. табл. 34 настоящего Руководства). При нагреве бетона выше  $50^\circ\text{C}$  должен учитываться коэффициент условий работы бетона  $m_{б21}$ , принимаемый по табл. 23 настоящего Руководства, и коэффициент условий работы арматуры  $m_{a11}$ , принимаемый по п. 2.32 настоящего Руководства при температурах нагрева арматуры выше  $100^\circ\text{C}$ .

Напряжения в бетоне и арматуре вычисляются как для упругого тела (по приведенным сечениям) на действие внешних нагрузок, усилий от воздействия температуры и усилия предварительного обжата  $N_0$ . Неупругие деформации в сжатой зоне бетона учитываются снижением величины модуля упругости бетона, принимая коэффициенты приведения арматуры к бетону  $n'$ , равными 25, 20, 15 и 10 соответственно для бетонов проектных марок М 200, М 300, М 400, М 500 и выше.

При воздействии температуры выше  $50^\circ\text{C}$  величины коэффициентов  $n'$  должны умножаться на отношение коэффициентов  $\beta_a/\beta_b$ . Значения коэффициентов  $\beta_a$  принимаются по табл. 35 настоящего Руководства в зависимости от температуры арматуры,  $\beta_b$  — по табл. 16 настоящего Руководства в зависимости от средней температуры бетона сжатой зоны сечения. В случае, если не соблюдаются условия п. 4.7 настоящего Руководства при замене в нем значения  $R_{рп11}$  на  $R_{р1}$ , площадь приведенного сечения определяется без учета растянутой зоны бетона.

**3.75.** Расчет на выносливость сечений, нормальных к продольной оси элемента, должен производиться из условия:

для сжатого бетона

$$\sigma_{б,макс} < R_{рп1}; \quad (228)$$

для растянутой арматуры

$$\sigma_{a,макс} < R_{a1}, \quad (229)$$

где  $\sigma_{б,макс}$  и  $\sigma_{a,макс}$  — максимальные нормальные напряжения соответственно в сжатом бетоне и в растянутой арматуре.

При этом расчетные сопротивления бетона сжатию  $R_{прI}$  и растяжению  $R_{ат}$  арматуры умножаются на соответствующие коэффициенты условий работы  $m_{бI}$ ,  $m_{б2}$ ,  $m_{б2I}$ , (см. табл. 16, 22 и 23 настоящего Руководства) и  $m_{аI}$ ,  $m_{аII}$ ,  $m_{а2}$  и  $m_{аI}$  (см. табл. 33 и п. 2.32, табл. 34 и 35 настоящего Руководства).

В зоне, проверяемой по сжатию бетону, при действии многократно повторяющейся нагрузки появление растягивающих напряжений не допускается.

Сжатая арматура на выносливость не рассчитывается.

**3.76.** Расчет на выносливость сечений, наклонных к продольной оси элемента, должен производиться из условия, что равнодействующая главных растягивающих напряжений, действующих на уровне центра тяжести приведенного сечения, должна быть полностью воспринята поперечной арматурой при напряжениях в ней, равных расчетным сопротивлениям  $R_a$ , умноженным на коэффициенты условий работы  $m_{аI}$ ,  $m_{а2}$  и  $m_{аII}$  (см. табл. 33, 34 и п. 2.32 настоящего Руководства).

Для элементов, в которых поперечная арматура не предусматривается, должны быть выполнены условия п. 4.8 настоящего Руководства с введением в условия (246) и (247) вместо расчетных сопротивлений бетона  $R_{прII}$  и  $R_{рII}$  — соответственно расчетных сопротивлений  $R_{пр}$  и  $R_p$ , которые умножаются на коэффициенты условий работы  $m_{бI}$ ,  $m_{рI}$ ,  $m_{б2}$  и  $m_{б2I}$  (см. табл. 16, 22 и 23 настоящего Руководства).

#### 4. РАСЧЕТ ЭЛЕМЕНТОВ ЖЕЛЕЗОБЕТОННЫХ КОНСТРУКЦИЙ ПО ПРЕДЕЛЬНЫМ СОСТОЯНИЯМ ВТОРОЙ ГРУППЫ

##### РАСЧЕТ ЖЕЛЕЗОБЕТОННЫХ ЭЛЕМЕНТОВ ПО ОБРАЗОВАНИЮ ТРЕЩИН

**4.1.** Железобетонные элементы, подвергаемые воздействию повышенных и высоких температур, рассчитываются по образованию трещин:

- нормальных к продольной оси элемента;
- наклонных к продольной оси элемента.

##### РАСЧЕТ ПО ОБРАЗОВАНИЮ ТРЕЩИН, НОРМАЛЬНЫХ К ПРОДОЛЬНОЙ ОСИ ЭЛЕМЕНТА

**4.2.** Для изгибаемых, растянутых и внецентренно-сжатых железобетонных элементов, подвергаемых воздействию повышенных и высоких температур, усилия воспринимаемые сечениями, нормальными к продольной оси, при образовании трещин определяются исходя из следующих положений:

сечения после деформаций остаются плоскими;  
наибольшее относительное удлинение крайнего растянутого волокна бетона равно  $\frac{2R_{рII}}{E_c \beta_c}$ ;

напряжения в бетоне сжатой зоны (если они имеются) определяются с учетом упругих, а для внецентренно-сжатых элементов — также с учетом неупругих деформаций нагретого бетона;

напряжения в бетоне растянутой зоны распределены равномерно и равны по величине  $R_{pII}$ .

напряжения в арматуре равны алгебраической сумме напряжений, вызванных усадкой бетона, и напряжения, отвечающего приращению деформаций окружающего нагретого бетона.

Величина коэффициента  $\beta_6$  принимается по табл. 16 настоящего Руководства в зависимости от температуры бетона на уровне растянутой арматуры.

Допускается расчет по образованию трещин, нормальных к продольной оси изгибаемых элементов, прямоугольного и таврового с полками в сжатой зоне сечений, не производить, если при расчете прочности требуется  $\mu \geq 0,5\%$ .

4.3. Расчет железобетонных элементов по образованию трещин на усилия, вызванные только воздействием температуры, следует производить когда:

температура бетона по высоте элемента между гранями сечения отличается более чем на  $30^\circ\text{C}$  в элементах статически неопределимых конструкций и более чем на  $50^\circ\text{C}$  в элементах статически определимых конструкций при криволинейном распределении температуры;

температура растянутой арматуры превышает  $100^\circ\text{C}$  в конструкциях из обычного бетона и  $70^\circ\text{C}$  — в конструкциях из жаростойкого бетона.

Расчет по образованию трещин при температуре нагрева арматуры выше  $200^\circ\text{C}$  элементов с  $\mu \geq 0,4\%$  допускается не производить.

Расчет по образованию трещин в элементах статически определимых конструкций производится из условия, что растягивающие напряжения бетона, вызванные воздействием только температуры, определяемые по формуле (31) настоящего Руководства, равны или меньше величины расчетного сопротивления бетона  $R_{pII}$ , дополнительно умноженного на коэффициент условий работы бетона  $m_{pI}$ , принимаемый по табл. 16 настоящего Руководства в зависимости от температуры волокна бетона, для которого определяются напряжения.

4.4. Расчет изгибаемых, внецентренно-сжатых, а также внецентренно-растянутых элементов по образованию трещин производится: статически определимых конструкций из условия

$$M_B^{\text{н}} < M_T; \quad (230)$$

статически неопределимых конструкций из условия

$$(M_B^{\text{н}} + M_T) \leq M_T, \quad (231)$$

где  $M_B^{\text{н}}$  — момент внешних сил, расположенных по одну сторону от рассматриваемого сечения, относительно оси, параллельной нулевой линии и проходящей через ядровую точку, наиболее удаленную от растянутой зоны, трещинообразование которой проверяется;

$M_T$  — момент, вызванный воздействием температуры, определяется согласно п. 1.46 настоящего Руководства и принимается со знаком «плюс», когда направление момента совпадает с  $M_B^{\text{н}}$  и со знаком «минус» — когда не совпадают;

$M_T$  — момент, воспринимаемый сечением, нормальным к продольной оси элемента, при образовании трещин.



Величина  $M_B^a$  принимается:

для изгибаемых элементов равной изгибающему моменту  $M$  (рис. 28, а);

для внецентренно-сжатых элементов (рис. 28, б)

$$M_B^a = N(e_0 - r_y); \quad (232)$$

для внецентренно-растянутых элементов (рис. 28, в)

$$M_B^a = N(e_0 + r_y), \quad (233)$$

где  $r_y$  — расстояние от центра тяжести приведенного сечения до ядровой точки, наиболее удаленной от растянутой зоны, трещинообразование которой проверяется.

Величина  $r_y$  определяется по формулам:

для изгибаемых элементов

$$r_y = \frac{W_0}{F_n}; \quad (234)$$

для внецентренно-сжатых элементов

$$r_y = 0,8 \frac{W_0}{F_n}; \quad (235)$$

для центрально- и внецентренно-растянутых элементов

$$r_y = \frac{W_T}{F + 2n(F_a + F'_a)}, \quad (236)$$

$W_0$  и  $W_T$  — см. соответственно пп. 4.5 и 4.6 настоящего Руководства.

Коэффициент  $n$  в формуле (236) определяется по формуле (244) настоящего Руководства.

Приведенная площадь нагретого элемента  $F_n$  в формулах (234) и (235) определяется по формуле (6) настоящего Руководства.

Величина  $M_T$  определяется по формуле

$$M_T = (R_{pII} \pm \sigma_{6.T}) W_T, \quad (237)$$

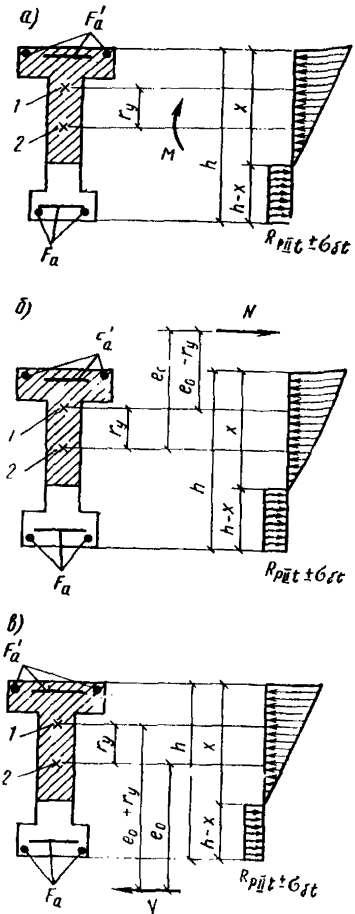


Рис. 28. Схемы усилий и эпюры напряжений в поперечном сечении элемента при расчете его по образованию трещины в зоне сечения, растянутой от действия внешних нагрузок

а — при изгибе; б — при сжатии; в — при растяжении; 1 — ядровая точка; 2 — центр тяжести приведенного сечения

где  $\sigma_{bt}$  — напряжения в бетоне на уровне растянутой арматуры, вызванные воздействием температуры, определяемые по формуле (31), напряжения  $\sigma_{bt}$  принимаются со знаком «плюс» при сжатии и со знаком «минус» при растяжении.

Допускаются напряжения  $\sigma_{bt}$ , вызванные воздействием температуры, не учитывать, если их учет увеличивает трещиностойкость сечения.

При проверке возможности исчерпания несущей способности одновременно с образованием трещин (см. п. 1.20 настоящего Руководства) усилие, воспринимаемое сечением при образовании трещин, определяется по формуле (237) с заменой значения  $R_{p+II}$  на  $1,2 R_{p+II}$ .

4.5. Величина момента сопротивления приведенного сечения элемента для крайнего растянутого волокна определяется по правилам сопротивления упругих материалов в предположении отсутствия продольных сил по формуле

$$W_0 = \frac{I_{п}}{y}, \quad (238)$$

где  $I_{п}$  — момент инерции приведенного сечения, определяемый по формуле (11) настоящего Руководства как для упругого материала, принимая  $\bar{v} = k_{п}$ . Расстояние от центра тяжести приведенного сечения до крайнего растянутого волокна определяется по формуле (5) настоящего Руководства.

4.6. Величина момента сопротивления приведенного сечения для крайнего растянутого волокна с учетом неупругих деформаций растянутого бетона при воздействии температуры определяется по формуле

$$W_T = [0,292 + 0,75 (\gamma_1 + 2\mu_1 n) + 0,075 (\gamma'_1 + 2\mu'_1 n)] bh^2, \quad (239)$$

где

$$\gamma_1 = \frac{(b_{п} - b) h_{п}}{bh}; \quad (240)$$

$$\gamma'_1 = \frac{2 (b'_{п} - b) h'_{п}}{bh}; \quad (241)$$

$$\mu_1 = \frac{F_a}{bh}; \quad (242)$$

$$\mu'_1 = \frac{F'_a}{bh}; \quad (243)$$

$$n = \frac{E_a \beta_a}{E_{\sigma} \beta_{\sigma}}; \quad (244)$$

Здесь  $\beta_a$  — коэффициент, определяемый по табл. 35 настоящего Руководства в зависимости от температуры на уровне центра тяжести растянутой и сжатой арматуры;

$\beta_{\sigma}$  — коэффициент, определяемый по табл. 16 настоящего Руководства в зависимости от температуры бетона на уровне соответствующей арматуры.

Таблица 49

Сечения	Значение коэф-фициента $\gamma$ для определения момента сопротивления $W_T$
1. Прямоугольное и тавровое с полкой, расположенной в сжатой зоне	1,75
2. Тавровое с полкой, расположенной в растянутой зоне: при $\frac{b_{\text{п}}}{b} \leq 2$ независимо от отношения $\frac{h_{\text{п}}}{h}$ при $\frac{b_{\text{п}}}{b} > 2$ и $\frac{h_{\text{п}}}{h} \geq 0,2$ при $\frac{b_{\text{п}}}{b} > 2$ и $\frac{h_{\text{п}}}{h} < 0,2$	1,75 1,75 1,5
3. Двутавровое симметричное (коробчатое): при $\frac{b'_{\text{п}}}{b} = \frac{b_{\text{п}}}{b} \leq 2$ независимо от отношений $\frac{h'_{\text{п}}}{h} = \frac{h_{\text{п}}}{h}$ при $2 < \frac{b'_{\text{п}}}{b} = \frac{b_{\text{п}}}{b} \leq 6$ независимо от отношений $\frac{h'_{\text{п}}}{h} = \frac{h_{\text{п}}}{h}$ при $\frac{b'_{\text{п}}}{b} = \frac{b_{\text{п}}}{b} > 6$ и $\frac{h'_{\text{п}}}{h} = \frac{h_{\text{п}}}{h} > 0,2$ при $6 < \frac{b'_{\text{п}}}{b} = \frac{b_{\text{п}}}{b} \leq 15$ и $\frac{h'_{\text{п}}}{h} = \frac{h_{\text{п}}}{h} < 0,2$	1,75 1,5 1,5 1,25
4. Кольцевое и круглое	$2 - 0,4 \frac{D_1}{D}$

Примечание. В таблице обозначения  $b_{\text{п}}$  и  $h_{\text{п}}$  соответствуют размерам полки, которая при расчете по образованию трещин является растянутой, а  $b'_{\text{п}}$  и  $h'_{\text{п}}$  — размерам полки, которая для этого случая расчета является сжатой.

Допускается при определении  $W_T$  по формуле (239) принимать  $F_a = F'_a = 0$ , если  $\mu < 1,5\%$ .

Разрешается величину  $W_T$  также определять по приближенной формуле

$$W_T = \gamma W_0, \quad (245)$$

где  $W_0$  — см. п. 4.5 настоящего Руководства;

$\gamma$  — коэффициент, принимаемый по табл. 49 настоящего Руководства.

При расчете элементов с повышенной толщиной защитного слоя бетона растянутой арматуры  $\left(\delta = \frac{a}{h} > 0,1\right)$ , коэффициент  $\mu_1$  в формуле (239) умножается на величину

$$k = 1 - 2\delta. \quad (246)$$

4.7. Расчет железобетонных элементов по образованию трещин при воздействии температуры и многократно повторяющейся нагрузке следует производить из условия

$$\sigma_{6p} \leq R_{pтII}. \quad (247)$$

Максимальное нормальное растягивающее напряжение в бетоне, вызванное нагрузкой, должно суммироваться с растягивающим напряжением от воздействия температуры, определяемым по формуле (31) настоящего Руководства.

#### РАСЧЕТ ПО ОБРАЗОВАНИЮ ТРЕЩИН, НАКЛОННЫХ К ПРОДОЛЬНОЙ ОСИ ЭЛЕМЕНТА

4.8. Участки на длине элемента, на которых отсутствуют наклонные трещины, определяются из условия

$$Q \leq 0,6 R_{pтII} b h_0. \quad (248)$$

Для сплошных плоских плит правая часть условия увеличивается на 25%.

4.9. При действии многократно повторяющейся нагрузки в условиях воздействия температуры расчет по образованию трещин, наклонных к продольной оси элемента, должен производиться согласно п. 4.8 настоящего Руководства, при этом расчетные сопротивления бетона  $R_{pтII}$  и  $R_{пртII}$  вводятся в расчет с коэффициентами условий работы  $m_{62}$  и  $m_{62t}$ , принимаемые по табл. 22 и 23 настоящего Руководства.

#### РАСЧЕТ ЖЕЛЕЗОБЕТОННЫХ ЭЛЕМЕНТОВ ПО РАСКРЫТИЮ ТРЕЩИН

##### РАСЧЕТ ПО РАСКРЫТИЮ ТРЕЩИН, НОРМАЛЬНЫХ К ПРОДОЛЬНОЙ ОСИ ЭЛЕМЕНТА

4.10. Ширина раскрытия трещин, нормальных к продольной оси элемента при воздействии повышенных и высоких температур  $a_T$ , мм, должна определяться по формуле

$$a_T = k\eta 20 (3,5 - 100 \mu) \sqrt[3]{d \left[ \frac{c_R \sigma_a}{E_a \beta_a} + (\alpha_{atc} - \alpha_{6t}) t_a \right]}, \quad (249)$$

где  $k$  — коэффициент, принимаемый равным: для изгибаемых и внецентренно-сжатых элементов — 1; для растянутых элементов — 1,2;

$c_d$  — коэффициент, принимаемый равным при учете: кратковременных нагрузок, кратковременного действия постоянных и длительных нагрузок — 1; многократно повторяющейся нагрузки, а также длительного действия постоянных и длительных нагрузок для конструкций из бетонов составов (по табл. 11 настоящего Руководства):

№ 1—3, 6, 7, 13, 20 и 21 естественной влажности — 1,5;

то же, в водонасыщенном состоянии — 1,2;

№ 4, 5, 8—12, 14—19, 23, 24 и 29 — не менее 1,5;

$\eta$  — коэффициент, принимаемый равным:

при стержневой арматуре:

периодического профиля — 1;

гладкой — 1,3;

при проволочной арматуре:

периодического профиля — 1,2;

гладкой — 1,4;

$\sigma_a$  — напряжение в стержнях крайнего ряда арматуры  $A$ , определяемое согласно п. 4.11 настоящего Руководства;

$\mu$  — коэффициент армирования сечения, принимаемый равным отношению площади сечения арматуры  $A$  к площади сечения бетона (при рабочей высоте  $h_0$  и без учета сжатых свецов полок), но не более 0,02;

$d$  — диаметр стержней арматуры, мм;

$\beta_a$  — коэффициент, определяемый по табл. 35 настоящего Руководства;

$\alpha_{atc}$  — определяется по формуле (68) настоящего Руководства в зависимости от длительности нагрева;

$\alpha_{atf}$  — принимается по табл. 20 настоящего Руководства в зависимости от температуры бетона на уровне арматуры в зависимости от длительности нагрева.

Дополнительное раскрытие трещин, вызванное разностью температурных деформаций бетона и арматуры [второй член в скобках формулы (249)], допускается не учитывать:

для железобетонных элементов из обычного бетона при температуре арматуры до 100°С и из жаростойкого бетона при температуре арматуры до 70°С;

для элементов, к трещиностойкости которых предъявляются требования 2-й категории, ширина кратковременного раскрытия трещин определяется от кратковременного действия постоянных и длительных нагрузок и длительного нагрева, а также от действия кратковременных нагрузок и кратковременного нагрева;

для элементов, к трещиностойкости которых предъявляются требования 3-й категории, ширина кратковременного раскрытия трещин определяется как сумма ширины раскрытия от длительного действия постоянных и длительных нагрузок и длительного нагрева и приращения ширины раскрытия от действия кратковременной нагрузки и кратковременного нагрева. Ширина длительного раскрытия трещин определяется от длительного действия постоянных и длительных нагрузок и длительного нагрева.

Если центр тяжести площади сечения стержней крайнего ряда арматуры  $A$  изгибаемых, внецентренно-сжатых, внецентренно-растя-

нутых при  $e_0 \geq 0,8 h_0$  элементов отстоит от наиболее растянутого волокна бетона на расстоянии  $c$ , большем  $0,2 h$ , величина  $a_t$ , определенная по формуле (249), должна умножаться на коэффициент  $k_c$ , равный

$$k_c = \frac{20 \frac{c}{h} - 1}{3} \quad (250)$$

и принимаемый не более 3.

Для элементов из бетона проектной марки М 100 и ниже величина  $a_t$ , определенная по формуле (249), должна быть увеличена на 30%.

4.11. Напряжения в растянутой арматуре  $\sigma_a$  должны определяться по формулам:

для центрально-растянутых элементов

$$\sigma_a = \frac{N}{F_a}; \quad (251)$$

для изгибаемых элементов

$$\sigma_a = \frac{M}{F_a z_1}; \quad (252)$$

для внецентренно-сжатых, а также внецентренно-растянутых при  $e_0 \geq 0,8 h_0$  элементов

$$\sigma_a = \frac{N (e_a \pm z_1)}{F_a z_1}. \quad (253)$$

Для внецентренно-растянутых элементов при  $e_0 < 0,8 h_0$  величина  $\sigma_a$  определяется по формуле (253), принимая  $z_1$  равным  $z_a$  — расстоянию между центрами тяжести арматуры  $A$  и  $A'$ .

В формуле (253) знак плюс принимается при внецентренном растяжении, а знак минус — при внецентренном сжатии. При расположении растягивающей продольной силы  $N$  между центрами тяжести арматуры  $A$  и  $A'$  значение  $e_a$  принимается со знаком минус.

В формулах (252) и (253):

$z_1$  — расстояние от центра тяжести площади сечения арматуры  $A$  до точки приложения равнодействующей усилий в сжатой зоне сечения над трещиной, определяемое согласно указаниям п. 4.20 настоящего Руководства, принимая  $\nu$  для кратковременного действия нагрузки и нагрева.

При расположении растянутой арматуры в несколько рядов по высоте сечения в изгибаемых, внецентренно-сжатых, а также внецентренно-растянутых при  $e_0 \geq 0,8 h_0$  элементах напряжения  $\sigma_a$ , подсчитанные по формулам (252) и (253), должны умножаться на коэффициент  $\varphi_n$ , равный

$$\varphi_n = \frac{h - x - c}{h - x - a}, \quad (254)$$

где  $x = \xi h_0$  — величина  $\xi$  определяется по формуле (266);

$a$  и  $c$  — расстояния от центра тяжести площади сечения арматуры  $A$  соответственно всей и крайнего ряда стержней до наиболее растянутого волокна бетона.

Величина  $\sigma_a$  с учетом коэффициента  $\varphi_{II}$  не должна превышать  $R_{a,II}$  для стержневой арматуры и  $0,8 R_{a,II}$  для проволочной арматуры.

Для изгибаемых элементов допускается определять  $\sigma_a$  по формуле

$$\sigma_a = R_{af} \frac{M}{M_{пр}}, \quad (255)$$

Здесь  $M_{пр}$  — предельный момент по прочности, равный правой части неравенств (98), (100), (101), (113), (114) и (116). При подборе сечения арматуры

$$M_{пр} = M_{расч} \frac{F_{a,факт}}{F_{a,расч}}, \quad (256)$$

где  $M_{расч}$  — момент от действия полной нагрузки с коэффициентом перегрузки  $n > 1$ ;

$F_{a,факт}$  — фактическая площадь принятой арматуры;

$F_{a,теор}$  — площадь арматуры, требуемая по расчету прочности.

#### РАСЧЕТ ПО РАСКРЫТИЮ ТРЕЩИН, НАКЛОННЫХ К ПРОДОЛЬНОЙ ОСИ ЭЛЕМЕНТА

4.12. Ширина раскрытия трещин, наклонных к продольной оси элемента  $a_T$ , мм, в изгибаемых элементах, армированных поперечной арматурой при воздействии повышенных и высоких температур, должна определяться по формуле

$$a_T = c_d k (h_0 + 30 d_{\max}) \frac{\eta}{\mu_{II}} \frac{t^2}{E_a^2 \beta_a}, \quad (257)$$

где  $c_d$  и  $\eta$  — обозначения те же, что в формуле (249);

$$k = (20 - 1200 \mu_{II}) 10^3, \quad (258)$$

но не менее  $8 \cdot 10^3$ ;

$d_{\max}$  — наибольший из диаметров хомутов и отогнутых стержней;

$\beta_a$  — коэффициент, принимаемый по табл. 35 настоящего Руководства в зависимости от наибольшей температуры нагрева поперечной арматуры;

$\mu_{II}$  — коэффициент насыщения балки поперечной арматурой, равной

$$\mu_{II} = \mu_x + \mu_0. \quad (259)$$

Здесь  $\mu_x$  — коэффициент насыщения балки хомутами:

$$\mu_x = \frac{F_x}{bu}; \quad (260)$$

$\mu_0$  — коэффициент насыщения балки отогнутыми стержнями:

$$\mu_0 = \frac{F_0}{bu_0}; \quad (261)$$

$$t = \frac{Q}{bh_0}; \quad (262)$$

Здесь  $Q$  — наибольшая поперечная сила на рассматриваемом участке элемента с постоянным насыщением поперечной арматурой).

При расчете рассматриваются сечения, расположенные на расстояниях от опоры, не меньших  $h_0$ .

Для элементов из бетонов марки М 100 и ниже величина  $a_t$ , вычисленная по формуле (257), увеличивается на 30%.

При определении ширины кратковременного и длительного раскрытия наклонных трещин должны учитываться указания п. 4.10 настоящего Руководства об учете длительности действия нагрузок и нагрева.

**4.13.** Расчет железобетонных элементов по закрытию трещин при температурном воздействии производится, согласно пп. 4.19—4.21 главы СНиП II-21-75, принимая расчетное сопротивление арматуры  $R_{a,II}$ .

Напряжения растяжения в напрягаемой арматуре  $A$  и сжатия в бетоне должны определяться от действия постоянных, длительных и кратковременных нагрузок и усилий от длительного и кратковременного нагрева.

## РАСЧЕТ ЭЛЕМЕНТОВ ЖЕЛЕЗОБЕТОННЫХ КОНСТРУКЦИЙ ПО ДЕФОРМАЦИЯМ

**4.14.** Деформации (прогибы, углы поворота) элементов железобетонных конструкций, подверженных воздействию повышенных и высоких температур, должны вычисляться по формулам строительной механики, определяя входящие в них величины кривизны в соответствии с пп. 4.15—4.22 настоящего Руководства.

**4.15.** Величина кривизны определяется:

а) для участков элемента, где в растянутой зоне не образуются трещины, нормальные к продольной оси элемента, либо они закрыты — как для сплошного тела;

б) для участков элемента, где в растянутой зоне имеются трещины, нормальные к продольной оси элемента, вызванные нагрузкой и воздействием температуры — как отношение разности средних деформаций крайнего волокна сжатой зоны бетона и продольной растянутой арматуры к рабочей высоте сечения элемента.

Элементы или участки элементов рассматриваются без трещин в растянутой зоне, если трещины не образуются при действии постоянных, длительных и кратковременных нагрузок, длительного и кратковременного нагрева или они закрыты при действии постоянных, длительных нагрузок и длительного нагрева; при этом нагрузки вводятся в расчет с коэффициентом перегрузки  $n=1$ , усилия, вызванные воздействием температуры с коэффициентом перегрева,  $n_t=1$ .

## ОПРЕДЕЛЕНИЕ КРИВИЗНЫ ЖЕЛЕЗОБЕТОННЫХ ЭЛЕМЕНТОВ НА УЧАСТКАХ БЕЗ ТРЕЩИН В РАСТЯНУТОЙ ЗОНЕ

**4.16.** На участках, где не образуются нормальные к продольной оси трещины, полная величина кривизны изгибаемых, внецентренно-сжатых и внецентренно-растянутых элементов должна определяться по формуле



Таблица 50

Номера составов бетона по табл. 11 настоящего Руководства	Коэффициент $c$ , учитывающий влияние длительной ползучести бетона на деформации элемента без трещин, при средней температуре бетона сжатой зоны сечения, °С									
	50	70	100	200	300	400	500	600	700	800
1—4	3	4	3,5	4	4,5	—	—	—	—	—
5—11, 23, 24	3	4	3,5	3,5	3,5	5	7	8	10	—
12—18, 27, 29	3,5	4,5	4	4	8	11	15	20	—	—
19—21	3	3	3	3	3,5	7	10	13	16	20

Примечания: 1. Коэффициент  $c$  для кратковременного действия нагрузки или нагрева принимается равным 1.

2. Коэффициент  $c$  для промежуточных значений температур принимается по интерполяции.

3. При наличии в элементе сжатой арматуры ( $\mu_{сж} \geq 0,7\%$ ) величина коэффициента  $c$  умножается на 0,8.

$$\frac{1}{\rho} = \frac{1}{\rho_k} + \frac{1}{\rho_d}, \quad (263)$$

где  $\frac{1}{\rho_k}$  и  $\frac{1}{\rho_d}$  — кривизны соответственно от кратковременных нагрузок и кратковременного нагрева (определяемых согласно п. 1.16 настоящего Руководства) и от длительного действия постоянных и длительных нагрузок и длительного нагрева, определяемые по формуле

$$\frac{1}{\rho} = \frac{\bar{M}c}{k_n E_c I_n}. \quad (264)$$

здесь  $\bar{M}$  — момент от соответствующей внешней нагрузки и нагрева относительно оси, нормальной к плоскости действия изгибающего момента и проходящей через центр тяжести приведенного сечения;

$c$  — коэффициент, учитывающий влияние длительной ползучести бетона при расчете на длительный нагрев, принимается по табл. 50 настоящего Руководства в зависимости от средней температуры бетона сжатой зоны сечения (см. п. 4.19 настоящего Руководства);

$k_n$  — коэффициент, принимаемый согласно п. 1.28 настоящего Руководства;

$I_n$  — момент инерции приведенного сечения, определяемый согласно п. 1.28 настоящего Руководства.

4.17. При определении кривизны участков элементов с начальными трещинами в сжатой зоне, вызванных воздействием температуры, величины  $\frac{1}{\rho_k}$  и  $\frac{1}{\rho_d}$ , определяемые по формуле (264), должны быть увеличены на 15%.

4.18. На участках, где образуются нормальные трещины, но при действии рассматриваемой нагрузки обеспечено их закрытие, величины кривизн  $\frac{1}{\rho_k}$  и  $\frac{1}{\rho_d}$ , входящие в формулу (263), увеличиваются на 20%.

#### ОПРЕДЕЛЕНИЕ КРИВИЗНЫ ЖЕЛЕЗОБЕТОННЫХ ЭЛЕМЕНТОВ НА УЧАСТКАХ С ТРЕЩИНАМИ В РАСТЯНУТОЙ ЗОНЕ

4.19. На участках, где образуются нормальные к продольной оси элемента трещины, кривизны изгибаемых, внецентренно-сжатых, а также внецентренно-растянутых при  $e_0 \geq 0,8 h_0$  элементов прямоугольного, таврового и двутаврового (коробчатого) сечений должны определяться по формуле

$$\frac{1}{\rho} = \frac{M_a}{h_0 z_1} \left[ \frac{\psi_a}{E_a \beta_a \nu_a F_a} + \frac{\psi_c}{(\gamma' + \xi) b h_0 E_c \beta_c \nu} \right] - \frac{N}{h_0} \frac{\psi_a}{E_a \beta_a \nu_a F_a}. \quad (265)$$

Для изгибаемых элементов последнее слагаемое правой части формулы (265) принимается равным нулю.

В формуле (265):

$M_3$  — момент (заменяющий) относительно оси, нормальной к плоскости действия момента и проходящей через центр тяжести площади сечения арматуры  $A$ , от всех внешних сил и усилий, вызванных воздействием температуры, расположенных по одну сторону от рассматриваемого сечения:

для изгибаемых элементов —  $M_3 = M_1$ ;

для внецентренно-сжатых и внецентренно-растянутых элементов —  $M_3 = Ne_a$ ;

$z_1$  — расстояние от центра тяжести площади сечения арматуры  $A$  до точки приложения равнодействующей усилий в сжатой зоне сечения над трещиной (плечо внутренней пары сил), определяемое по п. 4.20 настоящего Руководства;

$\psi_a$  — коэффициент, учитывающий работу растянутого бетона на участке с трещинами и определяемый по п. 4.21 настоящего Руководства;

$\psi_\sigma$  — коэффициент, учитывающий неравномерность распределения деформаций крайнего сжатого волокна бетона по длине участка с трещинами и принимаемый равным:

для обычного и жаростойкого бетонов марок выше М 100 — 0,9;

для жаростойкого бетона марок М 100 и ниже — 0,7;

для конструкций, рассчитываемых на действие многократно повторяющейся нагрузки, независимо от вида и марки бетона — 1;

$\gamma'$  — коэффициент, определяемый по формуле (269);

$\xi = \frac{x}{h_0}$  — определяется согласно п. 4.20 настоящего Руководства;

$\beta_a$  — коэффициент, принимаемый по табл. 35 настоящего Руководства в зависимости от температуры растянутой арматуры;

$\beta_\sigma$  — коэффициент, принимаемый по табл. 16 настоящего Руководства в зависимости от средней температуры бетона сжатой зоны;

$\nu_a$  — коэффициент, характеризующий упругопластическое состояние растянутой арматуры и принимаемый по табл. 38 настоящего Руководства в зависимости от температуры арматуры;

$\nu$  — коэффициент, характеризующий упругопластическое состояние бетона сжатой зоны и принимаемый по табл. 19 настоящего Руководства для средней температуры бетона сжатой зоны;

$N$  — продольная сила (при внецентренном растяжении сила  $N$  принимается со знаком минус).

Среднюю температуру бетона сжатой зоны сечения допускается принимать:

для прямоугольных сечений — по температуре бетона на расстоянии  $0,2 h_0$  от края сжатой грани сечения;

для тавровых и двутавровых сечений — по средней температуре бетона сжатой полки.

4.20. Величина  $\xi$  вычисляется по формуле

$$\xi = \frac{1}{1,8 + \frac{1+5(L+T)}{10 \frac{\mu E_a \beta_a}{E_b \beta_\sigma}}} \pm \frac{1,5 + \gamma'}{11,5 \frac{e_a}{h_0} \mp 5}, \quad (266)$$

но принимается не более 1; при этом  $\frac{e_a}{h_0}$  принимается не менее 0,5.

Для второго слагаемого правой части формулы (266) верхние знаки принимаются при сжимающем, а нижние — при растягивающем усилии  $N$  (см. п. 4.19 настоящего Руководства). Для изгибаемых элементов последнее слагаемое правой части формулы (266) принимается равным нулю.

В формуле (266):

$$L = \frac{M_3}{bh_0^2 R_{np} t II}; \quad (267)$$

$$T = \gamma' \left( 1 - \frac{h'_n}{2h_0} \right); \quad (268)$$

$$\gamma' = \frac{(b'_n - b) h'_n + \frac{n}{v} F'_a}{bh_0}; \quad (269)$$

$e_a$  — эксцентриситет силы  $N$  относительно центра тяжести площади сечения арматуры  $A$  соответствует заменяющему моменту  $M_3$  (см. п. 4.19 настоящего Руководства) и определяется по формуле

$$e_a = \left| \frac{M_3}{N} \right|. \quad (270)$$

Величина  $z_1$  вычисляется по формуле

$$z_1 = h_0 \left[ 1 - \frac{\frac{h'_n}{h_0} \gamma' + \xi^2}{2(\gamma' + \xi)} \right]. \quad (271)$$

Для внецентренно-сжатых элементов величина  $z_1$  должна приниматься не более 0,97  $e_a$ .

Для элементов прямоугольного сечения и таврового с полкой в растянутой зоне в формулы (268), (269) и (271) вместо величины  $h'_n$  подставляется величина  $2a'$  или  $h'_n = 0$ , соответственно при наличии или отсутствии арматуры  $A'$ .

Расчет сечений, имеющих полку в сжатой зоне, при  $\xi < \frac{h'_n}{h_0}$

производится как прямоугольных шириной  $b'_n$ .

Расчетная ширина полки  $b'_n$  определяется согласно п. 3.26 настоящего Руководства.

Коэффициент  $\beta_6$  определяется по табл. 16 настоящего Руководства в зависимости от средней температуры бетона сжатой зоны.

Коэффициент  $\beta_a$  в формуле (266) принимается по табл. 35 настоящего Руководства в зависимости от температуры растянутой арматуры.

Коэффициент упругости бетона  $\bar{\nu}$  определяется по табл. 18 на-

стоящего Руководства в зависимости от температуры бетона на уровне сжатой арматуры.

Коэффициент  $l$  в формуле (269) определяется по формуле (244) настоящего Руководства.

4.21. Величина коэффициента  $\psi_a$  для конструкций из обычного и жаростойкого бетонов определяется по формуле

$$\psi_a = 1,25 - sm - \frac{1 - m^2}{(3,5 - 1,8m) e_a/h_0} \quad (272)$$

но принимается не более 1, при этом  $e_a/h_0$  принимается не менее 1,2/s.

Для изгибаемых элементов последний член в правой части формулы (272) принимается равным нулю.

В формуле (272):

$s$  — коэффициент, учитывающий влияние длительности действия нагрузки и нагрева и принимаемый по табл. 51 настоящего

Таблица 51

Длительность действия нагрузки и нагрева и вид продольной арматуры	Коэффициент $s$ , учитывающий влияние длительности действия нагрузки и нагрева, при проектной марке бетона	
	выше М 100	М 100 и ниже
1. Кратковременное действие нагрузки и нагрева:		
а) при стержневой арматуре:		
гладкой	1	0,7
периодического профиля	1,1	0,8
б) при проволочной арматуре	1	0,7
2. Длительное действие нагрузки и нагрева (независимо от вида арматуры)	0,8	0,6

Руководства;

$e_a$  — см. формулу (270);

$$m = \frac{R_{pfII} W_T}{M_B^a} \quad (273)$$

но не более 1.

Здесь  $W_T$  — см. формулу (239) или (245);

$M_B^a$  — см. п. 4.4 настоящего Руководства.

Для конструкций, рассчитываемых на выносливость, значение коэффициента  $\psi_a$  принимается во всех случаях равным 1.

4.22. Полная величина кривизны  $\frac{1}{\rho}$  для участка с трещинами в растянутой зоне должна определяться по формуле

$$\frac{1}{\rho} = \frac{1}{\rho_1} - \frac{1}{\rho_2} + \frac{1}{\rho_3} \quad (274)$$

где  $\frac{1}{\rho_1}$  — кривизна от кратковременного действия всей нагрузки и кратковременного нагрева, на которую производится расчет по деформациям;

$\frac{1}{\rho_2}$  — кривизна от кратковременного действия постоянных и длительных нагрузок и длительного нагрева;

$\frac{1}{\rho_3}$  — кривизна от длительного действия постоянных и длительных нагрузок и длительного нагрева.

Кривизны  $\frac{1}{\rho_1}$ ,  $\frac{1}{\rho_2}$  и  $\frac{1}{\rho_3}$  определяются по формуле (265), при этом величины  $\frac{1}{\rho_1}$  и  $\frac{1}{\rho_2}$  вычисляются при величинах  $\psi_a$  и  $\nu$ , отвечающих кратковременному действию нагрева и нагрузки, а кривизна  $\frac{1}{\rho_3}$  при величинах  $\psi_a$  и  $\nu$ , отвечающих длительному действию нагрузки и нагрева. Если величины  $\frac{1}{\rho_2}$  и  $\frac{1}{\rho_3}$  оказываются отрицательными, то они принимаются равными нулю.

## ОПРЕДЕЛЕНИЕ ПРОГИБОВ

4.23. Полный прогиб изгибаемых элементов равен сумме прогибов, обусловленных: деформацией изгиба —  $f_m$ , который определяется согласно п. 4.24, деформацией от воздействия температуры —  $f_t$ , который принимается в соответствии с п. 4.26, деформацией сдвига —  $f_Q$ , который учитывается для изгибаемых элементов при  $\frac{l}{h} < 10$ , согласно п. 4.25 настоящего Руководства.

Прогиб  $f_t$  допускается не учитывать, если он приводит к уменьшению полного прогиба элемента.

4.24. Прогиб  $f_m$ , обусловленный деформацией изгиба, определяется по формуле

$$f_m = \int_0^l \overline{M}(x) \cdot \frac{1}{\rho}(x) dx, \quad (275)$$

где  $\overline{M}(x)$  — изгибающий момент в сечении  $x$  от действия единичной силы, приложенной по направлению искомого перемещения элемента в сечении по длине пролета, для которого определяется прогиб;

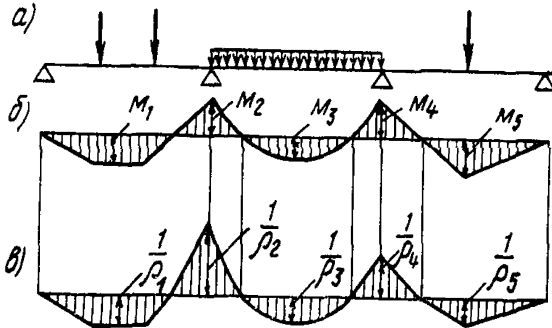
$\frac{1}{\rho}(x)$  — полная величина кривизны элемента в сечении  $x$  от нагрузки и усилий, вызванных температурой, при которой определяется прогиб; величины  $\frac{1}{\rho}$  определяются по фор-

мулам (263) и (274) соответственно для участков без трещин и с трещинами; знак  $\frac{1}{\rho}$  принимается в соответствии с эпюрой кривизны.

Для изгибаемых элементов постоянного сечения, имеющих трещины, на каждом участке, в пределах которого изгибающий момент не меняет знака, кривизну допускается вычислять для наиболее напряженного сечения, принимая кривизну для остальных сечений та-

Рис. 29. Эпюры изгибающих моментов и кривизн в железобетонном элементе постоянного сечения

а — схема расположения нагрузки; б — эпюра изгибающих моментов; в — эпюра кривизн



кого участка изменяющейся пропорционально значениям изгибающего момента (рис. 29).

4.25. Для изгибаемых элементов при  $\frac{l}{h} < 10$  необходимо учитывать влияние поперечных сил на их прогиб. В этом случае прогиб  $f_Q$ , обусловленный деформацией сдвига, определяется по формуле

$$f_Q = \int_0^l \bar{Q}(x) \gamma_c(x) dx, \quad (276)$$

где  $\bar{Q}(x)$  — поперечная сила в сечении  $x$  от действия по направлению искомого перемещения единичной силы, приложенной в сечении, где определяется прогиб;

$\gamma_c(x)$  — деформация сдвига, определяемая по формуле

$$\gamma_c(x) = \frac{1,5 Q(x)}{G \beta_\sigma b h} \beta(x), \quad (277)$$

здесь  $Q(x)$  — поперечная сила в сечении  $x$  от действия внешней нагрузки;

$G$  — модуль сдвига бетона (см. п. 2.12 настоящего Руководства);

$\beta_\sigma$  — коэффициент, определяемый по табл. 16 настоящего Руководства в зависимости от температуры бетона в центре тяжести сечения;

$\beta(x)$  — коэффициент, учитывающий влияние трещин на деформации сдвига и принимаемый равным: на участках по длине элемента, где отсутствуют

нормальные и наклонные к продольной оси элемента трещины — 1;  
 на участках, где имеются только наклонные к продольной оси элемента трещины — 4,8;  
 на участках, где имеются только нормальные или нормальные и наклонные к продольной оси элемента трещины — по формуле

$$\beta(x) = \frac{3E\sigma I_{\text{п}}}{M(x)\rho} \frac{1}{\rho}(x). \quad (278)$$

В формуле (278):

$M(x)$  и  $\frac{1}{\rho}(x)$  — соответственно момент от внешней нагрузки и усилий, вызванных температурой, и полная кривизна в сечении  $x$  от нагрузки и усилий, вызванных температурой, при которых определяется прогиб;

$I_{\text{п}}$  — приведенный момент инерции сечения, определяемый согласно п. 1.28 настоящего Руководства;

$\sigma$  — коэффициент, учитывающий влияние длительной ползучести бетона при нагреве, принимаемый по табл. 50 настоящего Руководства.

4.26. Прогиб  $f_t$ , обусловленный деформациями от неравномерного нагрева бетона по высоте сечения элемента, определяется по формуле

$$f_t = \int_0^l \overline{M}(x) \frac{1}{\rho_t}(x) dx, \quad (279)$$

где  $\frac{1}{\rho_t}(x)$  — кривизна элемента в сечении  $x$  от воздействия температуры с учетом наличия в данном сечении трещин, вызванных усилиями от действия нагрузки или температуры, определяется согласно пп. 1.40 и 1.43 настоящего Руководства;

$\overline{M}(x)$  — см. п. 4.24 настоящего Руководства.

При расчете свободно опертой или консольной балки постоянной высоты с одинаковым распределением температуры бетона по высоте сечения на всей длине балки прогиб, вызванный воздействием температуры, определяют по формуле

$$f_t = \frac{1}{\rho_t} s_2 l^2, \quad (280)$$

где  $\frac{1}{\rho_t}$  — кривизна от воздействия температуры определяется согласно пп. 1.40 и 1.43 настоящего Руководства;

$s_2$  — коэффициент, принимаемый равным для свободно опертых балок —  $1/8$  и для консольных —  $1/2$ .

Прогибы элементов конструкций из жаростойкого бетона, имеющих одностороннее армирование и сварные стыки арматуры в растянутой зоне сечения, определяются с учетом повышенной деформативности стыков. При этом кривизна элемента в пределах стыка,



определенная как для целого элемента, увеличивается в 5 раз при заполнении шва раствором после сварки стыковых накладок и в 50 раз при заполнении шва до сварки, осуществляемой с учетом заданной последовательности сварки, указанной в п. 5.44 настоящего Руководства.

4.27. Для сплошных плит толщиной менее 25 см, армированных плоскими сетками, с трещинами в растянутой зоне значения прогибов, подсчитанные по формуле (275), умножаются на коэффициент  $\left(\frac{h_0}{h_0 - 0,7}\right)^3$ , принимаемый не более 1,5, где  $h_0$  в см.

#### ОПРЕДЕЛЕНИЕ ЖЕСТКОСТИ СЕЧЕНИЙ ЭЛЕМЕНТОВ

4.28. На участках, где не образуются нормальные к продольной оси элемента трещины, жесткость изгибаемых, внецентренно-сжатых и внецентренно-растянутых элементов определяется по формуле

$$B = \frac{k_{\Pi} E_{\sigma} I_{\Pi}}{c}, \quad (281)$$

Величины  $I_{\Pi}$ ,  $c$  и  $k_{\Pi}$  принимаются согласно п. 4.16 настоящего Руководства.

4.29. На участках, где образуются нормальные к продольной оси элемента трещины в растянутой зоне, жесткость определяется: для изгибаемых элементов по формуле

$$B = \frac{h_0 z_1}{\frac{\psi_a}{E_a \beta_a \nu_a F_a} + \frac{\psi_{\sigma}}{(\gamma' + \xi) b h_0 E_{\sigma} \beta_{\sigma} \nu}}; \quad (282)$$

для внецентренно-сжатых и внецентренно-растянутых при  $e_0 \geq \geq 0,8 h_0$  и приложении продольной силы в центре тяжести приведенного сечения элементов по формуле

$$B = \frac{e_0 h_0 z_1}{\frac{\psi_a}{E_a \beta_a \nu_a F_a} (e - z_1) + \frac{\psi_{\sigma} e}{(\gamma' + \xi) b h_0 E_{\sigma} \beta_{\sigma} \nu}}, \quad (283)$$

где

$$e_0 = \left| \frac{M}{N} \right|.$$

В формуле (283) знак минус перед  $z_1$  принимается при внецентренном сжатии, плюс — при внецентренном растяжении.

Величины, входящие в формулы (282) и (283), определяются согласно пп. 4.19—4.21 настоящего Руководства.

#### ПРИБЛИЖЕННЫЙ МЕТОД РАСЧЕТА ДЕФОРМАЦИЙ И ЖЕСТКОСТИ ЭЛЕМЕНТОВ

4.30. Для изгибаемых элементов постоянного сечения на участках, где образуются нормальные к продольной оси элемента трещины в растянутой зоне, допускается кривизну определять по формуле

$$\frac{1}{\rho} = \frac{M - k_2 b h^2 R_{pfII}}{k_1 E_a \beta_a \nu_a F_a h_0^2}, \quad (284)$$

где  $k_1$  и  $k_2$  — коэффициенты, зависящие от формы сечения, величины  $\mu \frac{E_a \beta_a}{E_b \beta_b}$  и длительности действия температуры и нагрузки, определяемые по табл. 52 настоящего Руководства;

$\gamma'$  — определяется по формуле (269) настоящего Руководства;

$\gamma_1$  — по формуле (240) настоящего Руководства, в которой величина  $h$  заменяется значением  $h_0$  сечения.

Значения коэффициентов  $\beta_a$ ,  $\nu_a$ ,  $\beta_b$  принимаются согласно п. 4.19 настоящего Руководства.

Жесткость изгибаемых элементов с трещинами в растянутой зоне допускается определять приближенным методом по формуле

Нагрузка и наг- рев	$\gamma$	$\gamma'$	Коэффициент $k_1$ при значениях										
			0,02	0,03	0,04	0,05	0,06	0,07	0,08	0,1	0,13	0,15	0,17
Длигительные	0	0	0,43	0,39	0,36	0,34	0,32	0,3	0,28	0,26	0,23	0,22	0,21
	0	0,2	0,49	0,46	0,44	0,42	0,41	0,39	0,37	0,35	0,31	0,29	0,27
	0	0,4	0,52	0,49	0,47	0,46	0,45	0,44	0,42	0,4	0,38	0,35	0,33
	0	0,6	0,54	0,51	0,49	0,48	0,47	0,46	0,44	0,43	0,42	0,39	0,37
	0	0,8	0,56	0,53	0,51	0,49	0,48	0,47	0,46	0,45	0,44	0,42	0,4
	0	1,0	0,57	0,54	0,52	0,51	0,5	0,49	0,48	0,47	0,46	0,44	0,42
	0,2	0	0,47	0,40	0,36	0,33	0,31	0,3	0,28	0,26	0,23	0,22	0,21
	0,4	0	—	0,42	0,36	0,33	0,31	0,3	0,28	0,26	0,22	0,21	0,2
	0,6	0	—	0,43	0,37	0,33	0,31	0,3	0,27	0,25	0,22	0,21	0,2
	0,8	0	—	—	0,38	0,33	0,3	0,29	0,27	0,24	0,22	0,21	0,2
	1,0	0	—	—	0,4	0,33	0,3	0,29	0,27	0,24	0,22	0,2	0,19
	0,2	0,2	0,51	0,45	0,43	0,40	0,38	0,37	0,36	0,34	0,3	0,28	0,26
	0,4	0,4	—	0,53	0,49	0,47	0,45	0,43	0,42	0,39	0,37	0,35	0,33
	0,6	0,6	—	—	0,53	0,50	0,48	0,46	0,44	0,41	0,39	0,38	0,36
	0,8	0,8	—	—	—	0,53	0,5	0,48	0,46	0,44	0,41	0,39	0,38
1,0	1,0	—	—	—	0,61	0,53	0,5	0,48	0,45	0,43	0,4	0,39	
Кратковременные	0	0	0,64	0,59	0,56	0,53	0,51	0,5	0,49	0,46	0,43	0,41	0,4
	0	0,2	0,72	0,66	0,63	0,61	0,59	0,58	0,57	0,56	0,53	0,51	0,49
	0	0,4	0,76	0,69	0,66	0,65	0,63	0,62	0,61	0,6	0,59	0,57	0,56
	0	0,6	0,79	0,71	0,69	0,67	0,65	0,64	0,63	0,63	0,62	0,61	0,6
	0	0,8	0,82	0,73	0,7	0,68	0,67	0,66	0,65	0,65	0,64	0,63	0,63
	0	1,0	0,84	0,74	0,71	0,69	0,68	0,67	0,66	0,66	0,66	0,65	0,65
	0,2	0	0,74	0,6	0,56	0,53	0,51	0,49	0,47	0,44	0,42	0,4	0,39
	0,4	0	—	0,63	0,57	0,54	0,51	0,49	0,47	0,44	0,42	0,4	0,39
	0,6	0	—	0,81	0,59	0,54	0,51	0,49	0,47	0,44	0,42	0,4	0,39
	0,8	0	—	—	0,63	0,55	0,51	0,49	0,47	0,44	0,42	0,4	0,39
	1,0	0	—	—	0,84	0,57	0,52	0,49	0,47	0,44	0,42	0,4	0,39
	0,2	0,2	0,79	0,67	0,63	0,61	0,59	0,58	0,56	0,55	0,52	0,5	0,48
	0,4	0,4	—	0,77	0,69	0,66	0,64	0,62	0,61	0,58	0,56	0,55	0,54
	0,6	0,6	—	—	0,76	0,7	0,67	0,65	0,64	0,61	0,58	0,57	0,56
	0,8	0,8	—	—	—	0,76	0,71	0,68	0,66	0,64	0,61	0,59	0,58
1,0	1,0	—	—	—	0,92	0,76	0,71	0,69	0,66	0,63	0,61	0,6	

$$B = \frac{Mk_1 E_a \beta_a v_a h_0^2 F_a}{M - k_2 bh^2 R_{pIII}} \quad (285)$$

Жесткость внецентренно сжатых элементов с трещинами в растянутой зоне с процентом армирования  $\mu \geq 0,7\%$  и  $e_0 \geq 0,8 h_0$  допускается определять приближенным методом по формуле

$$B = \frac{Mk_1 E_a \beta_a v_a h_0^2 F_a}{M - k_2 bh^2 R_{pIII} - k_3 N r_y} \quad (286)$$

где  $k_3$  — коэффициент, принимаемый по табл. 53 настоящего Руководства для кратковременного или длительного действия нагрева и нагрузки;

Таблица 52

мл. равных							Коэффициент $k_2$ при значениях				
							мл. равных				
0,2	0,25	0,30	0,35	0,4	0,45	0,5	< 0,04	0,04—0,08	0,08—0,15	0,15—0,3	0,3—0,5
0,19	0,16	0,14	0,13	0,12	0,11	0,1	0,1	0,07	0,04	0	0
0,25	0,21	0,19	0,17	0,16	0,14	0,13	0,12	0,09	0,05	0	0
0,31	0,26	0,24	0,22	0,2	0,18	0,17	0,13	0,1	0,06	0,02	0
0,35	0,31	0,28	0,25	0,23	0,22	0,2	0,13	0,11	0,08	0,02	0
0,38	0,35	0,32	0,29	0,27	0,25	0,23	0,14	0,12	0,09	0,04	0
0,41	0,38	0,35	0,32	0,3	0,28	0,26	0,15	0,13	0,1	0,06	0
0,19	0,16	0,14	0,13	0,11	0,11	0,1	0,15	0,12	0,08	0,03	0
0,19	0,16	0,14	0,13	0,11	0,1	0,1	0,18	0,16	0,13	0,06	0,02
0,18	0,15	0,14	0,12	0,11	0,1	0,1	0,2	0,19	0,17	0,09	0,03
0,17	0,15	0,14	0,12	0,11	0,1	0,1	0,23	0,22	0,2	0,12	0,05
0,17	0,15	0,14	0,12	0,11	0,1	0,1	0,25	0,24	0,23	0,14	0,06
0,24	0,21	0,19	0,17	0,16	0,14	0,13	0,16	0,13	0,08	0,04	0
0,3	0,26	0,23	0,21	0,2	0,18	0,17	0,2	0,19	0,14	0,07	0,03
0,34	0,31	0,28	0,25	0,23	0,21	0,2	0,24	0,22	0,2	0,12	0,04
0,37	0,34	0,31	0,29	0,26	0,25	0,23	—	0,25	0,24	0,19	0,08
0,38	0,36	0,34	0,32	0,29	0,27	0,26	—	0,26	0,25	0,2	0,12
0,37	0,34	0,32	0,3	0,28	0,26	0,25	0,17	0,14	0,09	0,02	0
0,46	0,43	0,4	0,37	0,35	0,33	0,31	0,21	0,18	0,11	0,03	0
0,53	0,49	0,46	0,44	0,41	0,39	0,37	0,23	0,2	0,14	0,04	0
0,58	0,55	0,52	0,49	0,56	0,44	0,42	0,25	0,21	0,16	0,05	0
0,61	0,58	0,56	0,53	0,5	0,48	0,46	0,26	0,23	0,17	0,06	0
0,63	0,61	0,59	0,56	0,54	0,52	0,5	0,27	0,24	0,18	0,07	0
0,37	0,34	0,32	0,3	0,28	0,26	0,25	0,28	0,23	0,16	0,07	0
0,37	0,34	0,32	0,3	0,28	0,26	0,25	0,35	0,31	0,25	0,14	0,03
0,37	0,34	0,32	0,3	0,28	0,26	0,25	0,36	0,39	0,32	0,2	0,08
0,37	0,34	0,32	0,3	0,28	0,26	0,25	0,45	0,4	0,38	0,25	0,12
0,37	0,34	0,32	0,3	0,28	0,27	0,25	0,5	0,46	0,44	0,29	0,15
0,46	0,42	0,39	0,37	0,35	0,33	0,31	0,27	0,24	0,17	0,08	0
0,52	0,48	0,45	0,43	0,4	0,38	0,37	0,39	0,37	0,3	0,16	0,04
0,55	0,53	0,5	0,47	0,45	0,43	0,41	0,5	0,46	0,44	0,28	0,11
0,57	0,56	0,53	0,51	0,49	0,47	0,45	—	0,6	0,57	0,41	0,21
0,58	0,57	0,56	0,54	0,52	0,5	0,48	—	0,72	0,7	1,55	0,31

Таблица 53

Нагрузка и нагрев	$\gamma$	$\gamma'$	Коэффициент $k_3$ при значениях $\mu$ , равных																	
			0,02	0,03	0,04	0,05	0,06	0,07	0,08	0,1	0,13	0,15	0,17	0,2	0,25	0,3	0,35	0,4	0,45	0,5
Длительные	0	0	1,12	1,08	0,99	0,91	0,87	0,83	0,79	0,75	0,7	0,66	0,63	0,59	0,54	0,5	0,47	0,45	0,42	0,41
	0	0,2	1,19	1,14	1,07	0,99	0,95	0,88	0,84	0,79	0,74	0,69	0,66	0,62	0,57	0,53	0,5	0,47	0,44	0,42
	0	0,4	1,25	1,19	1,15	1,07	0,99	0,93	0,89	0,84	0,79	0,73	0,69	0,65	0,61	0,57	0,54	0,49	0,46	0,43
	0	0,6	1,29	1,24	1,2	1,12	1,05	0,97	0,93	0,89	0,83	0,77	0,73	0,69	0,65	0,6	0,57	0,52	0,47	0,44
	0	0,8	1,32	1,27	1,23	1,15	1,09	1,02	0,97	0,92	0,87	0,82	0,77	0,72	0,68	0,63	0,59	0,54	0,49	0,45
	0	1	1,34	1,3	1,25	1,19	1,13	1,06	1	0,95	0,9	0,86	0,8	0,74	0,7	0,65	0,61	0,56	0,51	0,46
Кратковременные	0	0	1,15	1,11	1,07	1,04	1,01	0,99	0,97	0,94	0,9	0,88	0,86	0,84	0,81	0,78	0,75	0,73	0,7	0,68
	0	0,2	1,17	1,14	1,09	1,06	1,03	1,01	0,99	0,96	0,93	0,91	0,89	0,87	0,84	0,82	0,79	0,77	0,74	0,72
	0	0,4	1,19	1,16	1,11	1,08	1,05	1,03	1,02	0,98	0,95	0,94	0,92	0,9	0,87	0,85	0,83	0,8	0,78	0,76
	0	0,6	1,2	1,17	1,12	1,09	1,07	1,05	1,03	1	0,97	0,96	0,94	0,92	0,89	0,87	0,85	0,83	0,81	0,79
	0	0,8	1,21	1,18	1,13	1,1	1,08	1,06	1,04	1,02	0,99	0,97	0,96	0,94	0,91	0,89	0,87	0,85	0,83	0,81
	0	1	1,23	1,19	1,14	1,11	1,09	1,07	1,05	1,03	1	0,98	0,97	0,95	0,92	0,9	0,88	0,86	0,84	0,83

$r_y$  — см. п. 4.4 настоящего Руководства.

Остальные величины, входящие в формулы (285) и (286), те же, что и в формуле (284) настоящего Руководства.

4.31. Для свободно опертых или консольных балок постоянного сечения при  $\frac{l}{h} \geq 10$  прогиб от нагрузки определяется по формуле

$$f_M = \frac{1}{\rho_c} s l^2, \quad (287)$$

где  $\frac{1}{\rho_c}$  — кривизна в сечении с наибольшим изгибающим моментом

от нагрузки, при которой определяется прогиб;

$s$  — коэффициент равный:

при загрузении консоли:

равномерно распределенной нагрузкой —  $1/4$ ;

сосредоточенной силой на конце консоли —  $1/3$ ;

сосредоточенной силой на расстоянии  $a$  от опоры —

$$\frac{a}{6} \left( 3 - \frac{a}{l} \right);$$

при загрузении свободно опертой балки:

равномерно распределенной нагрузкой —  $\frac{5}{48}$ ;

сосредоточенной силой по середине пролета —  $\frac{1}{12}$ ;

двумя сосредоточенными силами, приложенными на

расстоянии  $a$  от каждой опоры, —  $\frac{1}{8} - \frac{a^2}{6l^2}$ .

## 5. КОНСТРУКТИВНЫЕ ТРЕБОВАНИЯ

5.1. При проектировании бетонных и железобетонных конструкций, работающих в условиях воздействия повышенных и высоких температур, для обеспечения условий их изготовления, требуемой долговечности и совместной работы арматуры и бетона надлежит выполнять конструктивные требования, изложенные в настоящем разделе Руководства.

### МИНИМАЛЬНЫЕ РАЗМЕРЫ СЕЧЕНИЯ ЭЛЕМЕНТОВ

5.2. Минимальные размеры сечения бетонных и железобетонных элементов, определяемые из расчета по действующим усилиям и соответствующим группам предельных состояний, должны назначаться с учетом экономических требований, необходимости унификации опалубочных форм и армирования, а также условий принятой технологии изготовления конструкций.

Кроме того, размеры сечения элементов железобетонных конструкций должны приниматься такими, чтобы соблюдались требования в части расположения арматуры в сечении (толщины защитных слоев бетона, расстояния между стержнями и т. п.) и анкеровки арматуры.

5.3. Минимальные размеры сечений ограждающих элементов конструкций устанавливаются теплотехническим расчетом.

Толщина монолитных плит покрытий и перекрытий из тяжелого и облегченного жаростойкого бетона должна приниматься не менее 60 мм, сводов и куполов — не менее 40 мм, плит из легкого жаростойкого бетона — не менее 60 мм. Минимальная толщина сборных плит должна определяться из условий обеспечения толщины защитных слоев бетона и условий расположения арматуры по толщине плиты (см. пп. 5.4—5.12 настоящего Руководства).

Размеры сечений внецентренно-сжатых бетонных и железобетонных элементов при воздействии повышенных и высоких температур должны приниматься такими, чтобы их гибкость  $\frac{l_0}{r}$  в любом направлении не превышала предельной величины, указанной в табл. 54 настоящего Руководства.

Таблица 54

Элементы	Предельная гибкость $\frac{l_0}{r}$ внецентренно-сжатых элементов при температуре бетона в центре тяжести сечения, °С				
	50—100	300	500	700	900
Бетонные	85	60	50	45	35
Железобетонные	125	90	55	—	—

Примечания: 1. Для железобетонных элементов с односторонним армированием предельные гибкости принимаются, как для бетонных элементов.

2. Для промежуточных значений температур предельные гибкости определяются по интерполяции.

## ЗАЩИТНЫЙ СЛОЙ БЕТОНА

5.4. Защитный слой бетона для рабочей арматуры должен обеспечивать совместную работу арматуры с бетоном на всех стадиях работы конструкции, а также защиту арматуры от внешних атмосферных, температурных и т. п. воздействий.

5.5. В конструкциях из обычного бетона для продольной рабочей арматуры (ненапрягаемой и напрягаемой, натягиваемой на упоры) толщина защитного слоя должна составлять, как правило, не менее диаметра стержня или каната и не менее:

при температуре арматуры до 100° С:

в плитах и стенках толщиной до 100 мм включительно — 10 мм;

в плитах и стенках толщиной более 100 мм, а также в балках и ребрах высотой менее 250 мм — 15 мм;

в балках и ребрах высотой 250 мм и более, а также в колоннах — 20 мм;

в фундаментных балках и в сборных фундаментах — 30 мм;  
для нижней арматуры монолитных фундаментов: при наличии бетонной подготовки — 35 мм, при отсутствии бетонной подготовки — 70 мм;

при температуре арматуры выше 100°С — увеличенной на 5 мм и быть не менее 1,5 диаметра арматуры.

В конструкциях из жаростойкого бетона толщину защитного слоя бетона для арматуры независимо от ее вида необходимо увеличивать при температуре арматуры до 200°С — на 5 мм, выше 200°С — на 10 мм, при этом минимальная толщина защитного слоя бетона должна быть при температуре арматуры:

до 100°С — 1,5 *d*;

выше 100 до 300°С — 2 *d*;

выше 300°С — 2,5 *d*.

5.6. В конструкциях из обычного бетона толщина защитного слоя бетона для поперечной, распределительной и конструктивной арматуры должна приниматься не менее диаметра указанной арматуры и не менее:

при температуре нагрева арматуры до 100°С;

при  $h < 250$  мм — 10 мм;

при  $h \geq 250$  мм — 15 мм;

при температуре нагрева арматуры выше 100°С и в конструкциях из жаростойкого бетона — согласно п. 5.5 настоящего Руководства.

5.7. Толщина защитного слоя бетона у концов предварительно напряженных элементов из обычного и жаростойкого бетонов на участке зоны передачи усилий от арматуры на бетон (см. п. 2.30 главы СНиП II-21-75) должна составлять не менее:

при температуре арматуры до 100°С:

для стержневой арматуры классов А-IV (Ат-IV) и ниже, а также для арматурных канатов — 2*d*;

для стержневой арматуры классов А-V (Ат-V) и Ат-VI—3*d*;

при температуре нагрева арматуры выше 100°С — увеличенной на 0,5 *d*.

Кроме того, толщина защитного слоя бетона на указанном участке длины элемента должна быть не менее 40 мм для стержневой арматуры всех классов и не менее 20 мм для арматурных канатов.

5.8. При воздействии повышенных температур в элементах с напрягаемой продольной арматурой, натягиваемой на бетон и располагаемой в каналах, расстояние от поверхности элемента до поверхности канала должно приниматься не менее 50 мм и не менее ширины канала; указанное расстояние до боковых граней элемента должно быть, кроме того, не менее половины высоты канала.

При расположении напрягаемой арматуры в пазах или снаружи сечения элемента толщина защитного слоя бетона, образуемого последующим торкретированием или иным способом, должна приниматься не менее 30 мм.

5.9. При температуре арматуры до 100°С концы продольных рабочих стержней ненапрягаемой арматуры, не привариваемых к анкерующим деталям, должны отстоять от торца элемента на расстоянии, не менее указанного в табл. 55 настоящего Руководства. Концы напрягаемой арматуры, а также анкеры должны быть защищены слоем раствора не менее 10 мм или бетона не менее 15 мм.

Железобетонные элементы	Минимальное расстояние, мм, между торцом элемента и концами рабочих стержней продольной арматуры при ее температуре до 100 °С
<b>А. Сборные</b>	
1. Плиты перекрытий, стеновые панели пролетом до 12 м включительно	10
2. Колонны длиной: до 18 м включительно более 18 м	10 15
3. Опоры, мачты любой длины	15
4. Прочие элементы пролетом (длиной) до 9 м включительно	10
<b>Б. Монолитные</b>	
5. Длинной до 6 м включительно при диаметре стержней арматуры до 28 мм включительно	15
6. Длинной более 6 м при диаметре стержней арматуры до 28 мм включительно	20
<p>Примечание. При температуре арматуры выше 100°С минимальное расстояние между торцом элемента и концами рабочих стержней продольной арматуры увеличивается на 5 мм.</p>	

5.10. В полых элементах кольцевого или коробчатого сечения расстояние от стержней продольной арматуры до внутренней поверхности бетона должно удовлетворять требованиям пп. 5.5 и 5.6 настоящего Руководства.

### МИНИМАЛЬНЫЕ РАССТОЯНИЯ МЕЖДУ СТЕРЖНЯМИ АРМАТУРЫ

5.11. Расстояния в свету между стержнями арматуры или оболочками каналов для арматуры по высоте и ширине сечения должны обеспечивать совместную работу арматуры с бетоном и назначаться с учетом удобства укладки и уплотнения бетонной смеси; для предварительно-напряженных конструкций должны также учитываться степень местного обжатия бетона и габариты натяжного оборудования (домкратов, зажимов и т. п.). В элементах, изготовляемых без применения виброплощадок или вибраторов, укрепляемых на опалубке, должно быть обеспечено свободное прохождение между арматурными стержнями наконечников штыковых вибраторов или виброштампующих элементов машин, уплотняющих бетонную смесь.



**5.12.** Расстояния в свету между отдельными стержнями продольной ненапрягаемой арматуры либо напрягаемой арматуры, натягиваемой на упоры, а также между продольными стержнями соседних плоских сварных каркасов должны приниматься не менее наибольшего диаметра стержней, а также:

а) если стержни при бетонировании занимают горизонтальное или наклонное положение — не менее: для нижней арматуры — 25 мм и для верхней арматуры — 30 мм; при расположении нижней арматуры более чем в два ряда по высоте расстояния между стержнями в горизонтальном направлении (кроме стержней двух нижних рядов) должны приниматься не менее 50 мм;

б) если стержни при бетонировании занимают вертикальное положение — не менее 50 мм; при систематическом контроле фракционирования заполнителей бетона это расстояние может быть уменьшено до 35 мм, но при этом должно быть не менее полуторакратного наибольшего размера крупного заполнителя.

При стесненных условиях допускается располагать стержни арматуры попарно (без зазора между ними).

В элементах с напрягаемой арматурой, натягиваемой на бетон (за исключением непрерывно-армированных конструкций), расстояния в свету между каналами для арматуры должны быть, как правило, не менее диаметра канала и во всяком случае не менее 50 мм.

**Примечание.** Расстояние в свету между стержнями периодического профиля принимается по номинальному диаметру без учета выступов и ребер.

## АНКЕРОВКА НЕНАПРЯГАЕМОЙ АРМАТУРЫ

**5.13.** Стержни периодического профиля, а также гладкие арматурные стержни, применяемые в сварных каркасах и сетках, выполняются без крюков. Растянутые гладкие стержни вязаных каркасов и вязаных сеток должны заканчиваться полукруглыми крюками, лапками или петлями.

**5.14.** Продольные стержни растянутой и сжатой арматуры должны быть заведены за нормальное к продольной оси элемента сечение, в котором они учитываются с полным расчетным сопротивлением, на длину не менее  $l_{ан}$ , определяемую по формуле

$$l_{ан} = \left( m_{ан} \frac{R_{ат}}{R_{прт}} + \Delta l_{ан} \right) d, \quad (288)$$

но не менее  $l_{ан} = \lambda_{ан} d$ , где значения  $m_{ан}$ ,  $\Delta l_{ан}$  и  $\lambda_{ан}$ , а также допускаемые минимальные величины  $l_{ан}$  определяются по табл. 56 настоящего Руководства. При этом гладкие арматурные стержни должны оканчиваться крюками или иметь приваренную поперечную арматуру по длине заделки.

Если вдоль анкеруемых стержней образуются трещины от растяжения бетона, то стержни должны быть заделаны в сжатую зону бетона на длину  $l_{ан}$ , определяемую по формуле (288).

Если анкеруемые стержни поставлены с запасом по площади сечения против требуемой расчетом по прочности, то при определении  $l_{ан}$  по формуле (288) значение  $R_{ат}$  должно умножаться на величину, равную отношению необходимой по расчету и фактической площади сечения арматуры.

При невозможности выполнения этих требований должны быть

Условия работы ненапрягаемой арматуры	Параметры для определения анкеровки ненапрягаемой арматуры							
	периодического профиля				гладкой			
	$m_{ан}$	$\Delta\lambda_{ан}$	$\lambda_{ан}$	$l_{ан}$ , мм	$m_{ан}$	$\Delta\lambda_{ан}$	$\lambda_{ан}$	$l_{ан}$ , мм
			не менее				не менее	
1. Заделка растянутой арматуры в растянутом бетоне	0,7	11	20	250	1,2	11	20	250
2. Заделка сжатой или растянутой арматуры в сжатом бетоне	0,5	8	12	200	0,8	8	15	200
3. Стыки арматуры внахлестку в растянутом бетоне	0,9	11	20	250	1,55	11	20	250
4. Стыки арматуры внахлестку в сжатом бетоне	0,65	8	15	200	1	8	15	200

приняты меры по анкеровке продольных стержней для обеспечения их работы с полным расчетным сопротивлением в рассматриваемом сечении (постановка косвенной арматуры, приварка к концам стержней анкерующих пластин или закладных деталей, отгиб анкерующих стержней). При этом величина  $l_{ан}$  должна быть не менее  $12 d$ .

При температуре арматуры выше  $200^\circ\text{C}$  величину  $l_{ан}$ , определяемую по формуле (288), следует увеличивать на 20%; к каждому растянутому продольному стержню необходимо предусматривать приварку не менее двух поперечных стержней.

5.15. Для обеспечения анкеровки всех продольных стержней арматуры, доходящих до опоры, на крайних свободных опорах изгибаемых элементов должны выполняться следующие требования:

а) если соблюдается условие (180), длина запуска растянутых стержней за внутреннюю грань свободной опоры должна составлять не менее  $6 d$ ;

б) если условие (180) не соблюдается, длина запуска стержней за внутреннюю грань свободной опоры должна быть не менее  $12 d$ .

Длина зоны анкеровки  $l_{ан}$  на крайней свободной опоре, на которой снижаются расчетные сопротивления арматуры (см. табл. 32 настоящего Руководства), определяется согласно п. 5.14 настоящего Руководства и п. 2 табл. 56.

При наличии косвенной арматуры (сварных поперечных сеток или охватывающих продольную арматуру хомутов) длина зоны анкеровки  $l_{ан}$  снижается путем деления коэффициента  $m_{ан}$  на величину

$$1 + 12 \mu_k \text{ и уменьшения коэффициента } \Delta\lambda_{ан} \text{ на величину } 10 \frac{\sigma_b}{R_{прт}}.$$

Здесь  $\mu_k$  — объемный коэффициент армирования, определяемый по п. 5.15 главы СНиП II-21-75.

Напряжения сжатия бетона на опоре  $\sigma_b$  определяется делением опорной реакции на площадь опирания элемента и принимается не более  $0,5 R_{прт}$ .

Косвенное армирование распределяется по длине зоны анкеровки от торца элемента до ближайшей к опоре нормальной трещины.

Длина запуска стержней за внутреннюю грань опоры уменьшается против требуемой настоящим пунктом, если величина  $l_{ан} < 12 d$ , и принимается равной  $l_{ан}$ , но не менее  $6 d$ . В этом случае, а также при приварке концов стержней к надежно заанкеренным стальным закладным деталям, снижение расчетного сопротивления продольной арматуры на опорном участке не производится.

## ПРОДОЛЬНОЕ АРМИРОВАНИЕ ЭЛЕМЕНТОВ

5.16. Площадь сечения продольной арматуры в железобетонных элементах из обычного и жаростойкого бетона (в процентах от площади сечения бетона) должна приниматься не менее указанной в табл. 57 настоящего Руководства.

В элементах с продольной арматурой, расположенной равномерно по контуру сечения, а также в центрально-растянутых элементах минимальная площадь сечения всей продольной арматуры должна приниматься вдвое больше величин, указанных в табл. 57 настоящего Руководства.

Минимальный процент содержания арматуры  $A$  и  $A'$  во внецентренно-сжатых элементах, несущая способность которых при расчетном эксцентриситете используется менее чем на 50%, независимо от гибкости элементов принимается равным 0,05.

Таблица 57

Характеристика положения арматуры и характер работы элемента	Минимальная площадь сечения продольной арматуры в железобетонных элементах из обычного и жаростойкого бетонов (в % от площади сечения бетона)
1. Арматура $A$ во всех изгибаемых, а также во внецентренно-растянутых элементах при расположении продольной силы за пределами рабочей высоты сечения	0,05
2. Арматура $A$ и $A'$ во внецентренно-растянутых элементах при расположении продольной силы между арматурой $A$ и $A'$	
3. Арматура $A$ и $A'$ во внецентренно-сжатых элементах при: а) $l_0/r < 17$ б) $17 \leq l_0/r \leq 35$ в) $35 \leq l_0/r \leq 83$ г) $l_0/r > 83$	0,05 0,1 0,2 0,25

Примечание. Минимальная площадь сечения арматуры, приведенная в табл. 57, относится к площади сечения бетона, равной произведению ширины прямоугольного сечения, либо ширины ребра таврового (двутаврового) сечения  $b$  на расчетную рабочую высоту сечения  $h_0$ . В элементах с продольной арматурой, расположенной равномерно по контуру сечения, а также в центрально-растянутых элементах указанная величина минимального армирования относится к полной площади сечения бетона.

Требования табл. 57 настоящего Руководства не распространяются на армирование, определяемое расчетом элемента для стадии транспортирования и возведения; в этом случае площадь сечения арматуры определяется только расчетом по прочности.

Если расчетом установлено, что несущая способность элемента исчерпывается одновременно с образованием трещин в бетоне растянутой зоны, то должны учитываться требования п. 1.20 настоящего Руководства для слабоармированных элементов.

Требования настоящего пункта не учитываются при назначении площади сечения арматуры, устанавливаемой по контуру плит или панелей из расчета на изгиб в плоскости плиты (панели).

5.17. Диаметр продольной растянутой и сжатой рабочей арматуры не должен превышать при температуре арматуры:

- до 100° С — 28 мм;
- выше 100 до 200° С — 25 мм;
- выше 200 до 300° С — 20 мм;
- выше 300 до 400° С — 16 мм;
- выше 400° С — 12 мм.

Диаметр продольных стержней сжатых элементов монолитных конструкций должен быть не менее 12 мм.

5.18. В линейных внецентренно-сжатых элементах расстояние между осями стержней продольной арматуры должно приниматься не более 400 мм.

5.19. Во внецентренно-сжатых элементах, несущая способность которых при заданном эксцентриситете продольной силы используется менее чем на 50%, а также в элементах с гибкостью  $l_0/r < 17$  (например, подколонники), где по расчету сжатая арматура не требуется, а количество растянутой арматуры не превышает 0,3%, допускается не устанавливать продольную и поперечную арматуру, требуемую согласно пп. 5.18, 5.22 и 5.23 настоящего Руководства по граням, параллельным плоскости изгиба. При этом армирование по граням, перпендикулярным к плоскости изгиба, производится сварными каркасами и сетками с толщиной защитного слоя бетона не менее двух диаметров продольной арматуры.

5.20. В балках шириной более 150 мм число продольных рабочих стержней, доводимых до опоры, должно быть не менее двух. В ребрах сборных панелей, настилов, часторбрых перекрытий и т. п. шириной 150 мм и менее допускается доведение до опоры одного продольного рабочего стержня.

В плитах расстояния между стержнями, доводимыми до опоры, не должны превышать 400 мм, причем площадь сечения этих стержней на 1 м ширины плиты должна составлять не менее  $\frac{1}{3}$  площади сечения стержней в пролете, определенной расчетом по наибольшему изгибающему моменту.

При армировании неразрезных плит сварными рулонными сетками допускается вблизи промежуточных опор все нижние стержни отгибать в верхнюю зону.

Расстояния между осями рабочих стержней в средней части пролета плиты и над опорой (вверху) должны быть не более 200 мм при толщине плиты до 150 мм и не более  $1,5h$  — при толщине плиты более 150 мм (где  $h$  — толщина плиты).

5.21. В изгибаемых элементах при высоте сечения более 700 мм у боковых граней должны ставиться конструктивные продольные стержни с расстояниями между ними по высоте не более 400 мм и площадью сечения не менее 0,1% площади сечения бетона с размерами: по высоте элемента — равными расстоянию между этими стержнями, и по ширине элемента — равными половине ширины ребра элемента, но не более 200 мм.

## ПОПЕРЕЧНОЕ АРМИРОВАНИЕ ЭЛЕМЕНТОВ

5.22. У всех поверхностей железобетонных элементов, вблизи которых ставится продольная арматура, должна предусматриваться также поперечная арматура, охватывающая крайние продольные стержни. При этом расстояния между поперечными стержнями у каждой поверхности элемента должны быть не более 500 мм и не более удвоенной ширины грани элемента.

Поперечную арматуру допускается не ставить у граней тонких ребер изгибаемых элементов (шириной 150 мм и менее), по ширине которых располагается лишь один продольный стержень или сварной каркас.

Во внецентренно-сжатых линейных элементах, а также в сжатой зоне изгибаемых элементов при наличии учитываемой в расчете сжа-

той продольной арматуры хомуты должны ставиться на расстояниях: при  $R_{a.c} \leq 4000$  кгс/см<sup>2</sup> — не более 500 мм и при вязаных каркасах не более  $15d$ , а при сварных — не более  $20d$ ; при  $R_{a.c} \geq 4500$  кгс/см<sup>2</sup> — не более 400 мм и при вязаных каркасах не более  $12d$ , а при сварных — не более  $15d$  (где  $d$  — наименьший диаметр сжатых продольных стержней). При этом конструкция поперечной арматуры должна обеспечивать закрепление сжатых стержней от их бокового выпучивания в любом направлении.

Расстояния между хомутами внецентренно-сжатых элементов в местах стыкования рабочей арматуры внахлестку без сварки должны составлять не более  $10d$ .

Если общее насыщение элемента продольной арматурой составляет более 3%, хомуты должны устанавливаться на расстояниях не более  $10d$  и не более 300 мм.

При проверке соблюдения требований настоящего пункта продольные сжатые стержни, не учитываемые расчетом, не должны приниматься во внимание, если диаметр этих стержней не превышает 12 мм и не более половины толщины защитного слоя бетона.

**5.23.** Конструкция вязаных хомутов во внецентренно-сжатых элементах должна быть такова, чтобы продольные стержни (по крайней мере через один) располагались в местах перегиба хомутов, а эти перегибы — на расстоянии не более 400 мм по ширине грани элемента. При ширине грани не более 400 мм и числе продольных стержней у этой грани не более четырех допускается охват всех продольных стержней одним хомутом.

При армировании внецентренно-сжатых элементов плоскими сварными каркасами два крайних каркаса (расположенных у противоположных граней) должны быть соединены друг с другом для образования пространственного каркаса. Для этого у граней элемента, нормальных к плоскости каркасов, должны ставиться поперечные стержни, свариваемые контактной точечной сваркой с угловым продольным стержнем каркасов, или шпильки, связывающие эти стержни; расстояния между приваренными поперечными стержнями должны быть не более  $20d$ , а между шпильками —  $15d$  (где  $d$  — наименьший из диаметров сжатых продольных стержней).

Если крайние плоские каркасы имеют промежуточные продольные стержни, то последние по крайней мере через один и не реже, чем через 400 мм по ширине грани элемента должны связываться с продольными стержнями, расположенными у противоположной грани, при помощи шпилек, устанавливаемых по длине элемента на тех же расстояниях, что и поперечные стержни плоских каркасов. Шпильки допускается не ставить при ширине данной грани элемента не более 500 мм, если число продольных стержней у этой грани не превышает четырех.

**5.24.** Диаметр хомутов в вязаных каркасах внецентренно-сжатых линейных элементов должен приниматься не менее  $0,25d$  и не менее 5 мм (где  $d$  — наибольший диаметр продольных стержней).

Диаметр хомутов в вязаных каркасах изгибаемых элементов должен приниматься не менее:

при  $h \leq 300$  мм — 6 мм;

при  $h > 300$  мм — 8 мм.

Соотношение диаметров поперечных и продольных стержней в сварных каркасах и в сварных сетках устанавливается из условия сварки по соответствующим нормативным документам.

**5.25.** В балках и ребрах высотой более 150 мм, а также в много-

пустотных сборных плитах (или аналогичных часторебристых конструкциях) высотой более 300 мм должна всегда устанавливаться вертикальная поперечная арматура.

В сплошных плитах, а также в балках и ребрах высотой 150 мм и менее и в многопустотных сборных плитах (или аналогичных часторебристых конструкциях) высотой 300 мм и менее допускается поперечную арматуру не устанавливать, при этом должны быть обеспечены требования расчета согласно п. 3.59 настоящего Руководства.

5.26. Расстояние между вертикальными поперечными стержнями в элементах, не имеющих отогнутой арматуры, в случаях, когда поперечная арматура требуется по расчету либо по конструктивным соображениям, указанным в п. 5.25 настоящего Руководства, должно приниматься:

а) на приопорных участках (равных при равномерной нагрузке  $1/4$  пролета, а при сосредоточенных нагрузках — расстоянию от опоры до ближайшего груза, но не менее  $1/4$  пролета):

при высоте сечения  $h \leq 450$  мм — не более  $h/2$  и не более 150 мм;

при высоте сечения  $h > 450$  мм — не более  $h/3$  и не более 500 мм;

б) на остальной части пролета при высоте сечения  $h > 300$  мм более  $3/4 h$  и не более 500 мм.

5.27. Поперечная арматура, устанавливаемая в плитах в зоне продавливания, должна иметь анкеровку по концам, выполненную приваркой или охватом продольной арматуры.

Расстояние между поперечными стержнями принимается не более  $1/3 h$  и не более 200 мм (где  $h$  — толщина плиты). Ширина зоны постановки поперечной арматуры должна быть не менее  $1,5 h$ .

5.28. Отогнутые стержни ненапрягаемой арматуры должны предусматриваться в изгибаемых элементах при армировании их вязаными каркасами и в коротких консолях. Отгибы стержней должны осуществляться по дуге радиуса не менее  $10 d$ . В изгибаемых элементах на концах отогнутых стержней должны устраиваться прямые участки длиной не менее  $0,8 l_{ан}$ , принимаемой согласно п. 5.14 настоящего Руководства, но не менее  $25 d$  в растянутой и  $12d$  в сжатой зонах.

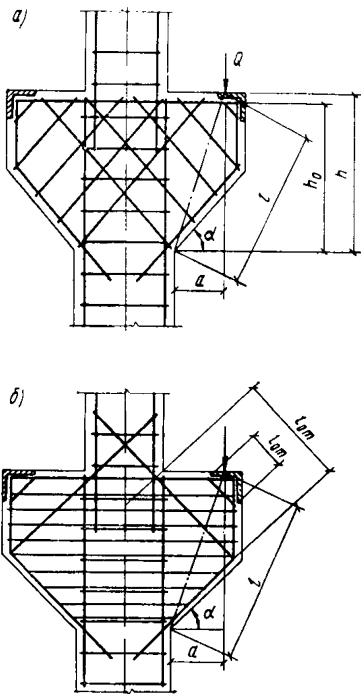


Рис. 30. Схема армирования коротких консолей

а — наклонными хомутами; б — отогнутыми стержнями и горизонтальными хомутами

Начало отгиба в растянутой зоне должно отстоять от нормального сечения, в котором отгибаемый стержень используется по расчету, не менее чем на  $0,5 h_0$ , а конец отгиба должен быть расположен не ближе того нормального сечения, в котором отгиб не требуется по расчету.

**5.29.** Поперечное армирование коротких консолей должно выполняться следующим образом:

при  $h \leq 2,5 a$  — консоль армируется наклонными хомутами по всей высоте (см. рис. 22 и 30, а);

при  $h > 2,5 a$  — консоль армируется отогнутыми стержнями и горизонтальными хомутами по всей высоте (см. рис. 30, б);

при  $h > 3,5 a$  и  $Q \leq R_{pt} b h_0$  отогнутые стержни допускается не устанавливать (здесь  $h$  — принимается в опорном сечении консоли).

Во всех случаях шаг хомутов должен быть не более  $h/4$  и не более 150 мм; диаметр отогнутых стержней должен быть не более  $1/15$  длины отгиба  $l_{от}$  и не более 25 мм (рис. 30, б).

Суммарная площадь сечения отогнутых стержней и наклонных хомутов, пересекающих верхнюю половину линии длиной  $l$ , соединяющей точки приложения силы  $Q$  и сопряжения нижней грани консоли и колонны (рис. 30, б), должна быть не менее  $0,002 b h_0$

## СВАРНЫЕ СОЕДИНЕНИЯ АРМАТУРЫ

**5.30.** Арматура железобетонных конструкций из горячекатаной стали периодического профиля, горячекатаной гладкой стали и обыкновенной арматурной проволоки должна, как правило, изготавливаться с применением для соединения стержней контактной сварки — точечной и стыковой, а также в указанных ниже случаях дуговой (ванной и протяженными швами) сварки.

Сварные соединения стержневой термически упрочненной арматуры, высокопрочной арматурной проволоки и арматурных канатов, как правило, не допускаются.

Типы сварных соединений арматуры должны назначаться и выполняться в соответствии с указаниями государственных стандартов и нормативных документов на сварную арматуру и закладные детали для железобетонных конструкций (см. прил. 4).

**5.31.** Контактная точечная сварка применяется при изготовлении сварных каркасов, сеток и закладных деталей с нахлесточными соединениями стержней.

**5.32.** Контактная стыковая сварка применяется для соединения по длине заготовок арматурных стержней. Диаметр соединяемых стержней при этом должен быть не менее 10 мм.

Контактную сварку стержней диаметром менее 10 мм допускается применять только в заводских условиях при наличии специального оборудования.

**5.33.** Дуговая сварка должна применяться:

а) для соединения стержней ненапрягаемой арматуры из горячекатаных сталей диаметром 8 мм и более между собой и с сортовым прокатом (закладными деталями) в условиях монтажа, а также с анкерными закрепляющими устройствами;

б) при изготовлении стальных закладных деталей и для соединения их на монтаже между собой в стыках сборных железобетонных конструкций;

в) для соединения стержней напрягаемой арматуры с анкерными коротышами или петлями, используемыми для натяжения, а



после спуска натяжения — с анкерными шайбами или анкерными плитами.

5.34. При отсутствии оборудования для контактной сварки допускается применять дуговую сварку в следующих случаях:

а) для соединения по длине заготовок арматурных стержней из горячекатаных сталей диаметром 8 мм и более;

б) при выполнении сварных соединений, рассчитываемых по прочности, в сетках и каркасах с обязательными дополнительными конструктивными элементами в местах соединения стержней продольной и поперечной арматуры (косынки, лапки, крюки и т. п.).

### СТЫКИ НАНАПРЯГАЕМОЙ АРМАТУРЫ ВНАХЛЕСТКУ (БЕЗ СВАРКИ)

5.35. Стыки ненапрягаемой рабочей арматуры внахлестку применяются при стыковании как сварных, так и вязаных каркасов и сеток.

Стыки стержней рабочей арматуры внахлестку не рекомендуется располагать в растянутой зоне изгибаемых и внецентренно-растянутых элементов в местах полного использования арматуры. Такие стыки не допускаются в линейных элементах, сечение которых полностью растянуто (например, в затяжках арок), а также во всех случаях применения стержневой арматуры класса А-IV (At-IV) и выше.

5.36. Стыки растянутой или сжатой рабочей арматуры, а также сварных сеток и каркасов в рабочем направлении должны иметь длину перепуска (нахлестки)  $l_{\text{н}}$  не менее величины  $l_{\text{ан}}$ , определяемой по формуле (288) и табл. 56 настоящего Руководства.

Диаметр стыкуемых стержней в зависимости от температуры арматуры следует применять согласно п. 5.17 с учетом требований п. 5.14 настоящего Руководства. Диаметр стыкуемых стержней из арматуры периодического профиля не должен превышать 28 мм, а из гладкой арматуры — 20 мм.

Стыки внахлестку без сварки не допускаются при циклическом нагреве и при постоянном нагреве растянутой арматуры выше 100°С.

5.37. Стыки сварных сеток и каркасов, а также растянутых стержней вязаных каркасов и сеток внахлестку без сварки должны, как правило, располагаться вразбежку. При этом площадь сечения рабочих стержней, стыкуемых в одном месте или на расстоянии менее длины перепуска  $l_{\text{н}}$ , должна составлять: не более 50% общей площади сечения растянутой арматуры при стержнях периодического профиля и не более 25% — при гладких стержнях.

Стыкование отдельных стержней, сварных сеток и каркасов без разбежки допускается при конструктивном армировании (без расчета), а также на тех участках, где арматура используется не более чем на 50%.

5.38. Стыки сварных сеток в направлении рабочей арматуры из гладкой горячекатаной стали класса А-I и обыкновенной арматурной проволоки класса В-I должны выполняться таким образом, чтобы в каждой из стыкуемых в растянутой зоне сеток на длине нахлестки располагалось не менее двух поперечных стержней, приваренных по всем продольным стержням сеток (рис. 31). Такие же типы стыков применяются и для стыкования внахлестку сварных

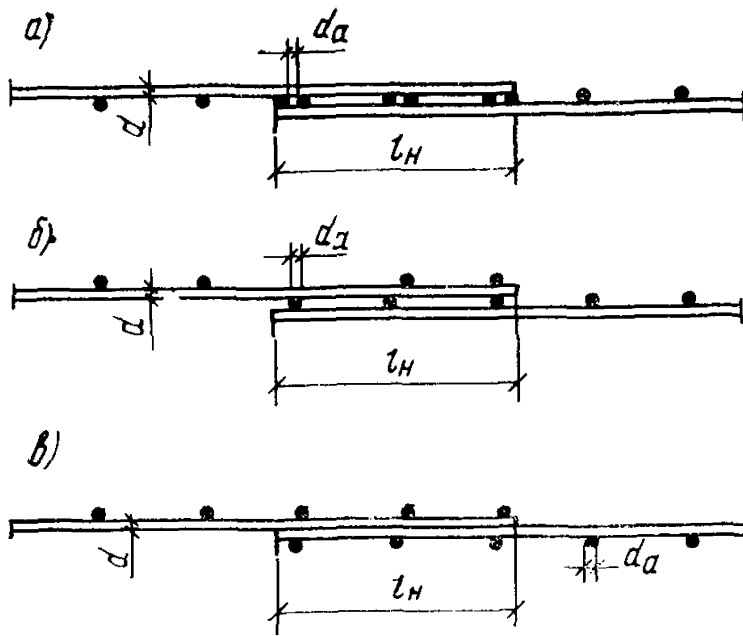


Рис. 31. Стыки сварных сеток внахлестку (без сварки) в направлении рабочей арматуры при выполнении последней из стержней гладкой арматуры

*a* — распределительные (поперечные) стержни расположены в одной плоскости; *б* и *в* — распределительные стержни расположены в разных плоскостях

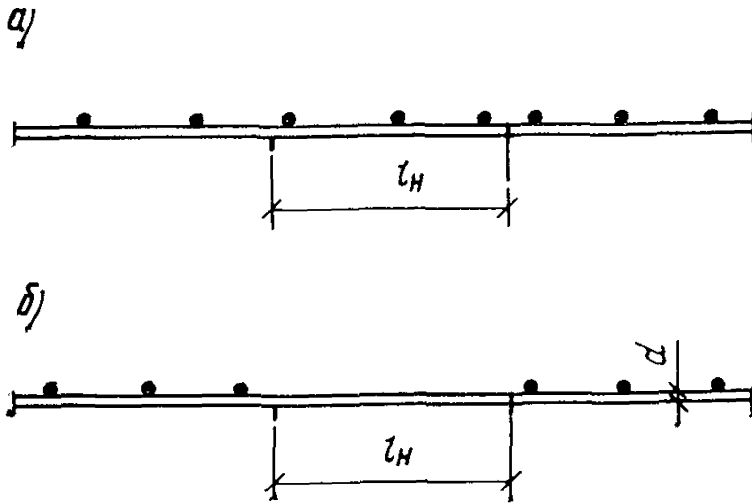


Рис. 32. Стыки сварных сеток внахлестку (без сварки) в направлении рабочей арматуры при выполнении последней из стержней периодического профиля

*a* — поперечные стержни в пределах стыка отсутствуют в одной из стыкуемых сеток; *б* — поперечные стержни в пределах стыка отсутствуют в обеих стыкуемых сетках

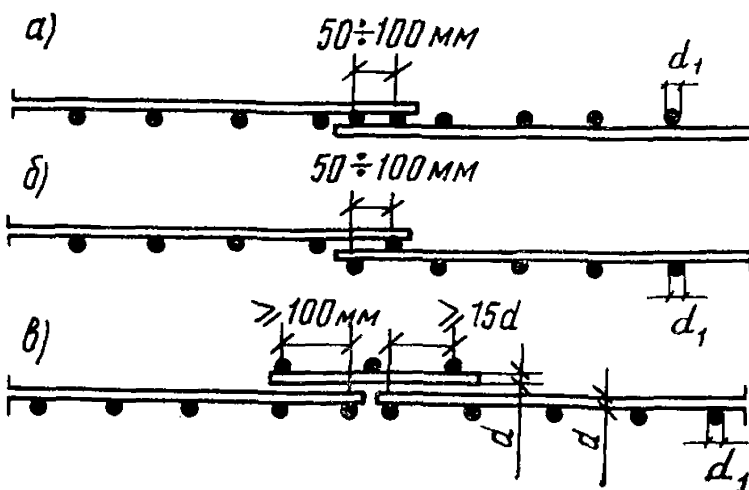


Рис. 33. Стыки сварных сеток в направлении распределительной арматуры

*a* — стык внахлестку с расположением рабочих стержней в одной плоскости; *б* — стык внахлестку с расположением рабочих стержней в разных плоскостях; *в* — стык впритык с наложением дополнительной стыковой сетки

каркасов с односторонним расположением рабочих стержней из всех видов стали.

Стыки сварных сеток в направлении рабочей арматуры из горячекатаной стали периодического профиля классов А-II и А-III выполняются без поперечных стержней в пределах стыка (рис. 32).

5.39. Стыки сварных сеток в нерабочем направлении выполняются внахлестку с перепуском, считая между крайними рабочими стержнями сетки:

а) при диаметре распределительной арматуры до 4 мм включительно — на 50 мм (рис. 33, а и б);

б) при диаметре распределительной арматуры более 4 мм — на 100 мм (рис. 33, а и б).

При диаметре рабочей арматуры 16 мм и более сварные сетки в нерабочем направлении допускается укладывать впритык друг к другу, перекрывая стык специальными стыковыми сетками, укладываемыми с перепуском в каждую сторону не менее 15 диаметров распределительной арматуры и не менее 100 мм (рис. 33, в).

Сварные сетки в нерабочем направлении допускается укладывать впритык без нахлестки и без дополнительных стыковых сеток в следующих случаях:

в) при укладке сварных полосовых сеток в двух взаимно перпендикулярных направлениях;

г) при наличии в местах стыков дополнительного конструктивного армирования в направлении распределительной арматуры.

## СТЫКИ ЭЛЕМЕНТОВ СБОРНЫХ КОНСТРУКЦИЙ

5.40. При стыковании железобетонных элементов сборных конструкций усилия от одного элемента к другому передаются через стыкуемую рабочую арматуру, стальные закладные детали, заполняемые бетоном швы, бетонные шпонки или (для сжатых элементов) непосредственно через бетонные поверхности стыкуемых элементов.

5.41. Жесткие стыки сборных конструкций должны, как правило, замоноличиваться путем заполнения швов между элементами бетоном. Если при изготовлении элементов обеспечивается плотная подгонка поверхностей друг к другу (например, путем использования торца одного из стыкуемых элементов в качестве опалубки для торца другого), то допускается при передаче через стык только сжимающего усилия выполнение стыков «насухо».

5.42. Стыки элементов, воспринимающие растягивающие усилия, должны выполняться:

а) сваркой стальных закладных деталей;

б) сваркой выпусков арматуры;

в) пропуском через каналы или пазы стыкуемых элементов стержневой арматуры, канатов или болтов с последующим натяжением их и заполнением пазов и каналов цементным раствором или мелкозернистым бетоном.

При проектировании стыков элементов сборных конструкций должны предусматриваться такие соединения закладных деталей, при которых не происходило бы разгибания их частей, а также выколов бетона.

5.43. Закладные детали должны быть заанкерены в бетоне с помощью анкерных стержней или приварены к рабочей арматуре элементов.

Закладные детали с анкерами должны, как правило, состоять из отдельных пластин (уголков или фасонной стали) с приваренными к ним втавр или внахлестку анкерными стержнями, преимущественно из арматуры классов А-II или А-III. Длина анкерных стержней закладных деталей при действии на них растягивающих сил должна быть не менее величины  $l_{ан}$ , определяемой по п. 5.14 настоящего Руководства. Указанная длина анкерных стержней может быть уменьшена при условии приварки на концах стержней анкерных пластин или устройства высаженных горячим способом анкерных головок диаметром  $2d$  — для стержней из арматуры классов А-I и А-II и диаметром  $3d$  — для стержней из арматуры класса А-III. В этих случаях длина анкерного стержня определяется расчетом на выкалывание и смятие бетона и принимается не менее  $10d$  (где  $d$  — диаметр анкера).

В элементах с трещинами при расположении анкеров нормально к продольной оси элемента (вдоль трещин) и возникновении в них растягивающих усилий в любом случае на концах анкеров должны устраиваться усиления в виде пластин или высаженных головок.

При действии на анкерные стержни только сдвигающих или сжимающих сил длина анкерных стержней может приниматься на  $5d$  меньше значений  $l_{ан}$ , определенных по формуле (288), но не менее минимальных величин  $l_{ан}$  согласно п. 5.14 настоящего Руководства.

Расстояния между осями требуемых по расчету анкеров, приваренных к пластине втавр, должно быть не менее:  $6d$  — вдоль сдвигающей силы,  $4d$  — в перпендикулярном направлении. Расстояния от оси анкера до граней элемента вдоль сдвигающей силы должно быть не менее  $8d$ , а в перпендикулярном направлении — не менее  $3d$  (здесь  $d$  — диаметр анкерного стержня, требуемый по расчету).

Толщина пластин закладных деталей определяется в соответствии с п. 3.70 настоящего Руководства и требованиями сварки. В зависимости от технологии сварки отношение толщины пластины к диаметру анкерного стержня принимается:

при сварке втавр слоем флюса на оборудовании с ручным приводом или при дуговой сварке швами в раззенкованном отверстии — не менее 0,75;

при сварке внахлестку дуговой сваркой фланговыми швами — не менее 0,3;

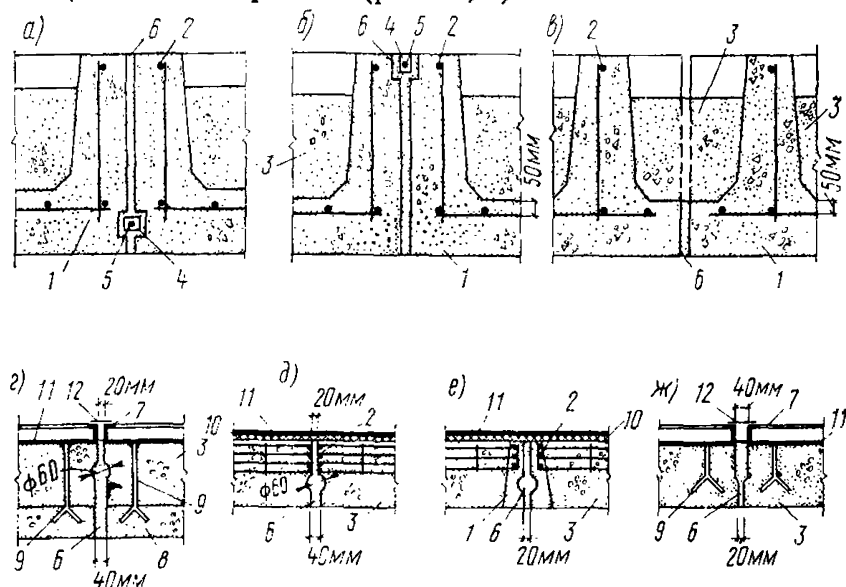
при автоматической сварке под слоем флюса и контактной рельефной сварке — согласно требованиям соответствующих государственных стандартов.

В закладных деталях с тавровыми сварными соединениями анкерных стержней толщина пластин может быть уменьшена на 25% по сравнению с указанной выше в том случае, если с внешней стороны пластины предусматривается приварка ребер жесткости по линии, соединяющей центры анкерных стержней.

**5.44.** Стыки элементов сборных конструкций из жаростойкого бетона должны выполняться согласно пп. 5.40—5.43 настоящего Руководства. Сварные соединения арматуры необходимо выполнять с соблюдением последовательности приварки стержней к накладкам. Сначала должны привариваться стержни с одной стороны, а после остывания накладки — с другой.

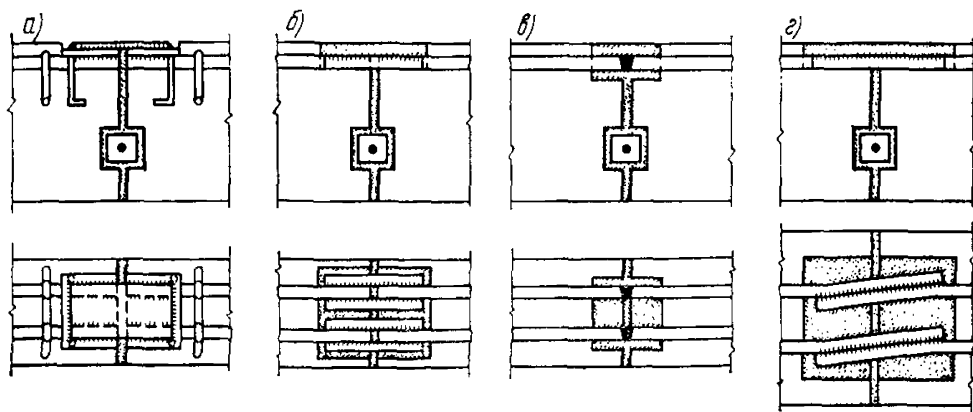
Стыки между стеновыми панелями из жаростойкого бетона следует предусматривать на растворе с установкой бетонного бру-

са размером 5×5 см (рис. 34, а). В стыках панелей, перекрывающих рабочее пространство теплового агрегата, бетонный брус должен устанавливаться на растворе с менее нагретой стороны ребер (рис. 34, б). Пространство между ребрами стыкуемых подвесных панелей с консольными выступами плиты следует заполнять теплоизоляционным материалом (рис. 34, в).



**Рис. 34. Стыки элементов сборных конструкций из жаростойкого бетона**

а — стык ребристых панелей в стенах; б — стык ребристых панелей в покрытиях; в — стык ребристых панелей с консольными выступами; г — стык двухслойных панелей; д — стык панелей с окаймляющим арматурным каркасом; е — стык панелей с окаймляющими ребрами из тяжелого жаростойкого бетона; ж — стык панелей из особого легкого жаростойкого бетона; 1 — тяжелый или облегченный жаростойкий бетон; 2 — арматурный каркас; 3 — особый жаростойкий бетон; 4 — брусок сечением 50×50 мм из тяжелого или облегченного жаростойкого бетона; 5 — стержень диаметром 6 мм; 6 — жаростойкий раствор; 7 — уголок жесткости панели; 8 — жаростойкий легкий бетон; 9 — анкер; 10 — теплоизоляционная прослойка толщиной 10–20 мм; 11 — металлический лист; 12 — стыковая накладка



**Рис. 35. Соединения арматуры в стыках элементов сборных конструкций из жаростойкого бетона**

а — нахлесточное соединение с металлической накладкой из листовой стали; б — стыковое соединение по ГОСТ 19293–73; в — стыковое соединение по ГОСТ 14098–68; г — нахлесточное соединение

Стыки между панелями из легкого бетона должны заполняться раствором марки меньшей, чем бетон футеровки. Марка раствора должна быть не ниже М15. Продольные торцовые поверхности панелей должны иметь пазы или скосы, удерживающие раствор от выпадания (рис. 34, г—ж).

5.45. Соединение арматуры в сборных элементах из жаростойкого бетона допускается выполнять через окаймляющие уголки, стыковые накладку или путем стыкования арматуры внахлестку (рис. 35).

В стыках панелей, передающих усилия от арматуры через косынку на стыковую накладку с эксцентрицитетом, обязательно должны предусматриваться анкеры из арматуры периодического профи-

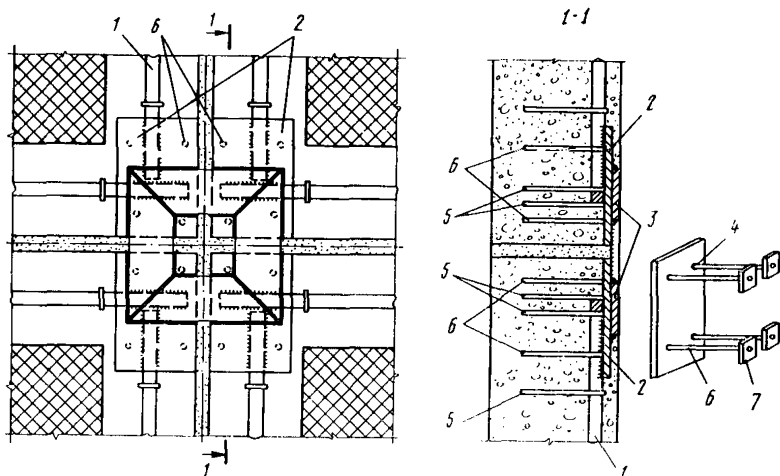


Рис. 36. Деталь стыка арматуры четырех панелей из жаростойкого железобетона

1 — арматура; 2 — косынка; 3 — стыковая накладка; 4 — сварка; 5 — анкер арматуры; 6 — анкер косынки; 7 — анкерующая пластинка

ля. Длина анкерных стержней, приваренных к пластине втавр или внахлестку, должна быть не менее  $l_{ан}$ , определяемой согласно п. 5.14 настоящего Руководства. Если необходимую расчетную длину анкеров трудно выдержать из-за температуры, превышающей предельно допустимую температуру применения арматуры, устанавливаемой по расчету (см. табл. 24 настоящего Руководства), то допускается уменьшать длину анкеров с обязательной приваркой к их концам дополнительных пластин (рис. 36).

### ОТДЕЛЬНЫЕ КОНСТРУКТИВНЫЕ ТРЕБОВАНИЯ

5.46. Осадочные швы должны предусматриваться в случаях возведения здания (сооружения) на неоднородных грунтах основания (просадочных и др.), в местах резкого изменения нагрузок и т. п.

Осадочные швы, а также температурно-усадочные швы в сплошных бетонных и железобетонных конструкциях должны осу-

ществляться сквозными, разрезая конструкцию до подошвы фундамента. Температурно-усадочные швы в железобетонных каркасах осуществляются посредством двойных колонн с доведением шва до верха фундамента.

Расстояния между температурно-усадочными швами в бетонных фундаментах и стенках подвалов допускается принимать в соответствии с расстояниями между швами, принятыми для вышележащих конструкций.

5.47. Ширина температурно-усадочного шва  $\delta$  в зависимости от расстояния между швами  $l$  должна определяться по формуле

$$\delta = \epsilon_t l. \quad (289)$$

Относительное удлинение оси элемента  $\epsilon_t$  следует вычислять в зависимости от вида конструкции и характера нагрева согласно пп. 1.39—1.43 настоящего Руководства.

Ширину температурно-усадочного шва, вычисленную по формуле (289) настоящего Руководства, следует увеличивать на 30%, если шов заполняется легкодеформируемым теплоизоляционным материалом, например: асбовермикулитовым раствором, каолиновой ватой или шнуровым асбестом, смоченным в глиняном растворе (рис. 37, а).

Температурно-усадочные швы в бетонных и железобетонных конструкциях из жаростойкого бетона следует принимать шириной не менее 20 мм. Когда давление в рабочем пространстве не равно атмосферному, температурно-усадочный шов должен иметь уширение для установки бетонного бруса. Брус должен устанавливаться насухо без раствора. Между брусом и менее нагретой поверхностью шов следует заполнять легкодеформируемым теплоизоляционным материалом (рис. 37, б).

В печах, где образуется герметичность рабочего пространства, с наружной поверхности в температурно-усадочном шве должен предусматриваться компенсатор (рис. 37, в).

5.48. Для организованного развития усадочных трещин в бетоне со стороны рабочего пространства теплового агрегата должны предусматриваться усадочные швы. Швы шириной 2—3 мм и глубиной, равной 1/10 высоты сечения, но не менее 20 мм, следует располагать через 60—90 см в двух взаимно перпендикулярных направлениях (рис. 38, б).

5.49. В бетонных конструкциях должно предусматриваться конструктивное армирование:

- а) в местах резкого изменения размеров сечения элементов;
- б) в местах изменения высоты стен (на участке не менее 1 м);
- в) в бетонных стенах под и над проемами;
- г) в конструкциях, подвергающихся воздействию динамической нагрузки;
- д) у растянутой или менее сжатой грани внецентренно сжатых элементов, если в сечении возникают растягивающие напряжения или сжимающие напряжения менее 10 кгс/см<sup>2</sup>, при наибольших сжимающих напряжениях более 0,8  $R_{пр}$  (напряжения определяются как для упругого тела); при этом коэффициент армирования  $\mu$  принимается равным или более 0,025%.

Требования настоящего пункта не распространяются на элементы сборных конструкций, проверяемые в стадии транспортирования и монтажа; в этом случае необходимое армирование определяется расчетом по прочности.

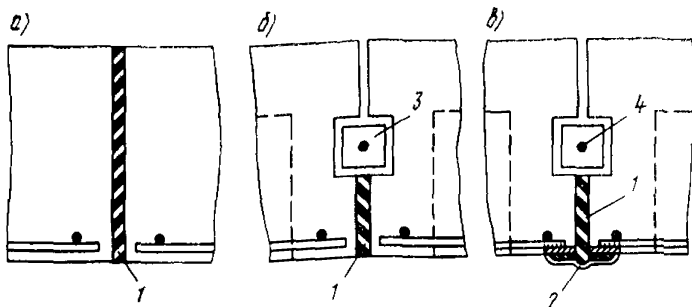


Рис. 37. Температурные швы в конструкциях из жаростойкого бетона

а — шов, заполненный шнуровым асбестом; б — то же, с бетонным бруском; в — то же, с металлическим компенсатором; 1 — шнуровой асбест, смоченный в глиняном растворе; 2 — компенсатор; 3 — бетонный брусок; 4 — стальной стержень диаметром 6 мм

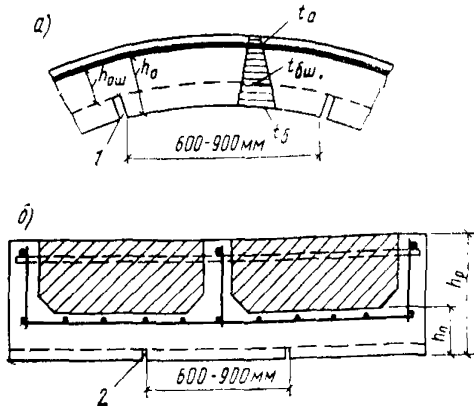


Рис. 38. Швы со стороны нагреваемой поверхности в конструкциях из жаростойкого бетона

а — компенсационные; б — усадочные; 1 — компенсационный шов шириной 2—5 мм; 2 — усадочный шов глубиной 0,1 h и шириной 2—3 мм

5.51. Отверстия значительных размеров в железобетонных плитах, панелях и т. п. должны окаймляться дополнительной арматурой сечением не менее сечения рабочей арматуры (того же напряжения), которая требуется по расчету плиты как сплошной.

5.52. При проектировании элементов сборных перекрытий должно предусматриваться устройство швов между ними, заполняемых бетоном. Ширина швов должна назначаться из условия обеспечения качественного заполнения их и должна составлять не менее 20 мм для элементов высотой сечения до 250 мм и не менее 30 мм при элементах большей высоты.

5.53. Усилия от неравномерного нагрева бетона по высоте сечения элементов допускается уменьшать:

устройством компенсационных швов в более нагретой сжатой зоне бетона (рис. 38, а). Компенсационные швы шириной 2—5 мм

Если расчетом установлено, что прочность элемента исчерпывается одновременно с образованием трещин в бетоне растянутой зоны, то следует учитывать требования п. 1.20 настоящего Руководства для слабоармированных элементов (без учета работы растянутого бетона). Если, согласно расчету, с учетом сопротивления растянутой зоны бетона арматура не требуется и опытом доказана возможность транспортирования и монтажа таких элементов без арматуры, конструктивная арматура не предусматривается.

5.50. Соответствие расположения арматуры ее проектному положению должно обеспечиваться специальными мероприятиями (установкой пластмассовых фиксаторов, шайб из мелкозернистого бетона и т. п.).



следует располагать через 60—90 см на глубину не более 0,5 высоты сечения элемента в направлении, перпендикулярном к действию сжимающих усилий от воздействия температуры;

повышением температуры растянутой арматуры, расположенной у менее нагретой грани бетона, посредством увеличения толщины защитного слоя бетона или устройством наружной теплоизоляции.

**5.54.** В железобетонных конструкциях из жаростойкого бетона для восприятия растягивающих усилий, как правило, следует устанавливать арматуру у менее нагретой грани сечения элемента.

Если в конструкциях от нагрузки растягивающие усилия возникают со стороны более нагретой грани сечения элемента, то арматура может воспринимать растягивающие усилия при температуре, не превышающей предельно допустимую температуру применения арматуры, устанавливаемой по расчету (см. табл. 24 настоящего Руководства).

Для снижения температуры арматуры допускается увеличивать толщину защитного слоя бетона у более нагретой грани сечения элемента до 6 диаметров продольной арматуры или предусматривать теплоизоляцию из легкого жаростойкого бетона.

На границе бетонов разных видов следует устанавливать конструктивную арматуру из жаростойкой стали диаметром не более 4 мм, которая должна быть приварена к хомутам (рис. 39).

Температура нагрева конструктивной арматуры не должна превышать предельно допустимую температуру применения конструктивной арматуры, указанную в табл. 24 настоящего Руководства.

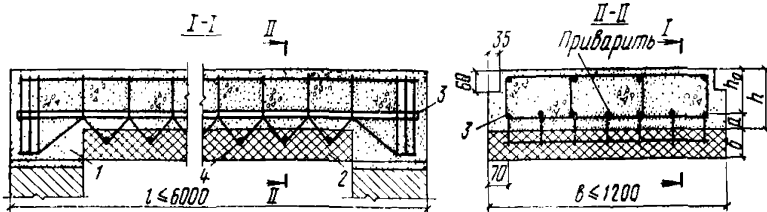
**5.55.** Несущие и ненесущие конструкции тепловых агрегатов следует выполнять из сборных однослойных или многослойных элементов. Сборные ограждающие конструкции, как правило, предусматриваются из блоков, плит и панелей.

В двухслойных панелях, проектируемых из разных видов жаростойкого бетона, теплоизоляционный легкий жаростойкий бетон может предусматриваться как со стороны рабочего пространства, так и с наружной стороны теплового агрегата.

Для улучшения совместной работы отдельных слоев бетона допускается предусматривать установку конструктивной арматуры или анкеров. Арматура должна заходить в каждый слой бетона на глубину не менее 50 мм. Если в зоне сопряжения отдельных слоев бетона температура превышает предельно допустимую температуру применения конструктивной арматуры, указанную в табл. 24 настоящего Руководства, то для усиления связи между слоями допускается устраивать выступы или бетонные шпонки.

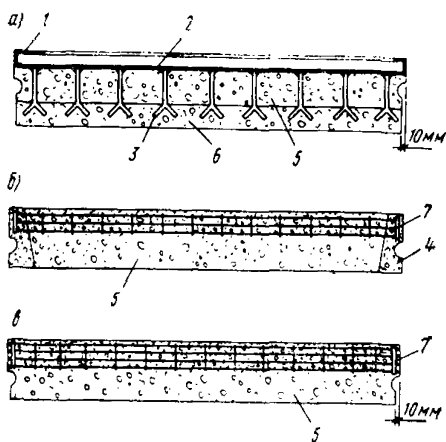
В ребристых панелях плиту и ребра следует выполнять из тяжелого или облегченного жаростойкого бетона (рис. 38, б). В местах сопряжения ребер с плитой необходимо устраивать вуты. Между ребрами с менее нагретой стороны следует располагать тепловую изоляцию из легкого жаростойкого бетона или из теплоизоляционных материалов. В ребрах панели следует предусматривать арматурные каркасы, которые должны быть заведены в бетон плиты не менее чем на 50 мм. При необходимости снижения температуры рабочей арматуры, устанавливаемой в ребрах, ребра могут выступать за наружную поверхность тепловой изоляции. Плиту панели следует армировать конструктивной сварной сеткой из арматуры диаметром не более 4 мм с расстояниями между стержнями не менее 100 мм.

Температура нагрева сварной сетки не должна превышать предельно допустимую температуру применения конструктивной



**Рис. 39. Конструкция изгибаемого железобетонного элемента, нагреваемого до температуры более  $400^{\circ}\text{C}$  со стороны растянутой зоны**

1 — тяжелый или облегченный жаростойкий бетон; 2 — теплоизоляционный слой из особолегкого жаростойкого бетона; 3 — продольная рабочая арматура; 4 — сетка из жаростойкой стали диаметром 4 мм



**Рис. 40. Конструкции панелей из легкого жаростойкого бетона**

а — двухслойная панель на металлическом листе; б — панель с окаймляющим каркасом из тяжелого или облегченного жаростойкого бетона; в — панель с окаймляющим арматурным каркасом; 1 — уголок жесткости панели; 2 — металлический лист; 3 — анкер; 4 — окаймляющий каркас из тяжелого или облегченного жаростойкого бетона; 5 — особолегкий жаростойкий бетон; 6 — легкий жаростойкий бетон; 7 — арматурный каркас

ными к листу (рис. 40, а). Анкеры должны приниматься из стержней диаметром 6—10 мм или полосы  $3 \times 19$  мм. Длина анкера должна быть не менее половины толщины футеровки и расстояния между ними не более 250 мм. Металлический лист толщиной не менее 3 мм должен иметь отогнутые края или приваренные по контуру уголки.

арматуры, указанную в табл. 24 настоящего Руководства. Если температура нагрева плиты панели превышает предельно допустимую температуру применения конструктивной арматуры, допускается плиту не армировать.

В панелях с окаймляющими ребрами прямоугольного или трапециевидного сечения ребра должны предусматриваться из тяжелого или облегченного жаростойкого бетона, а пространство между ребрами на всю толщину следует заполнять теплоизоляционным легким жаростойким бетоном. Ребра следует армировать плоскими каркасами, расположенными с менее нагретой стороны (рис. 40, б).

Для несущих облегченных ограждающих конструкций тепловых агрегатов следует предусматривать легкие жаростойкие бетоны и эффективные теплоизоляционные материалы.

В двухслойных панелях на металлическом листе легкий жаростойкий бетон следует крепить анкерами, приварен-

В панелях с окаймляющим арматурным каркасом сварной каркас следует располагать по периметру панели у менее нагретой стороны (рис. 40, в).

Крепление панелей к каркасу должно осуществляться на болтах или на сварке так, чтобы они могли свободно перемещаться при нагреве.

В конструкциях тепловых агрегатов из монолитного железобетона со стороны рабочего пространства в углах сопряжения стен с покрытием и перекрытием следует предусматривать вуты.

5.56. Конструкции, перекрывающие рабочее пространство теплового агрегата, могут быть свободно опертыми, подвесными и монолитно связанными со стенами. При пролетах более 4 м должны преимущественно предусматриваться подвесные балки, плиты и панели. Расчетную схему подвесной конструкции следует принимать как для двухконсольной балки, при этом не должно допускаться возникновения растягивающих напряжений в бетоне со стороны более нагретой поверхности. Подвесные конструкции не должны воспринимать никаких внешних нагрузок, кроме собственного веса и на них не должны устраиваться мостки или настилы для хождения обслуживающего персонала.

Купола и своды должны иметь стрелу подъема не менее  $\frac{1}{12}$  пролета в свету. Нижняя криволинейная поверхность их при жесткой монолитной заделке на опорах должна сопрягаться со стенами по переходной

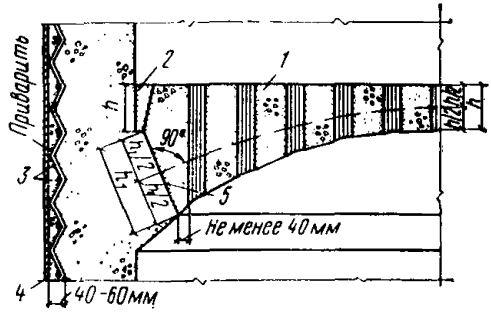


Рис. 41. Конструкция купола перекрытия с технологическими отверстиями из жаростойкого бетона для круглого теплового агрегата

1 — бетонный купол; 2 — компенсационный шов толщиной 20—40 мм, заполненный легкодеформируемым материалом; 3 — сетка из проволоки диаметром до 6 мм, приваренная к кожуху; 4 — кожух; 5 — пята купола

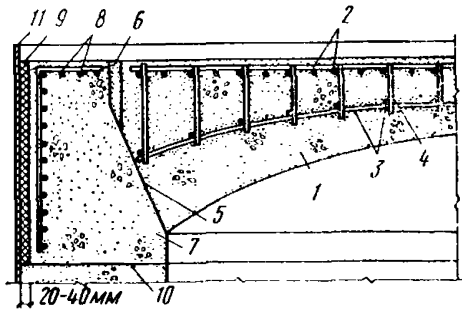


Рис. 42. Конструкция железобетонного купола покрытия с плоской верхней поверхностью из жаростойкого бетона для круглого теплового агрегата

1 — купол; 2 — рабочая арматура купола; 3 — сетка из проволоки диаметром до 6 мм; 4 — хомут из проволоки диаметром 6 мм; 5 — пята купола; 6 — компенсационный шов шириной 20—40 мм, заполненный легкодеформируемым материалом; 7 — опорное кольцо; 8 — рабочая арматура опорного кольца; 9 — теплоизоляционная прослойка толщиной 20—40 мм; 10 — шов бетонирования; 11 — кожух

кривой, радиус которой принимается не менее толщины стены. Купола и своды с плоской верхней поверхностью у пяты должны иметь компенсационный шов шириной 20—40 мм на глубину, равную высоте сечения в замке (рис. 41). Следует предусматривать заполнение шва легкодеформируемым материалом. За осевую линию в таких куполах и сводах допускается принимать дугу окружности, проведенную через центр пяты и середину высоты сечения в центре пролета.

В куполах и сводах при высоте сечения в замке более 250 мм кроме основной рабочей арматуры необходимо предусматривать конструктивную сетку из проволоки диаметром не более 6 мм с ячейкой не менее 100×100 мм, которую следует располагать в бетоне с температурой, не превышающей предельно допустимую температуру применения конструктивной арматуры (см. табл. 24 настоящего Руководства). Сетка и хомуты должны соединяться с основной арматурой (рис. 42).

**5.57.** Рабочую арматуру в железобетонных конструкциях, перерезаемую различными технологическими отверстиями, следует приваривать к рамкам из арматуры или проката, устанавливаемым вокруг отверстий. Размеры рамки должны приниматься такими, чтобы толщина бетона со стороны отверстия была достаточной для обеспечения температуры рамки, не превышающей предельно допустимую температуру применения арматуры, устанавливаемой по расчету, согласно табл. 24 настоящего Руководства.

Площадь сечения рамки в каждом направлении должна быть достаточной для восприятия усилий в перерезанных стержнях.

Отверстия большого размера следует окаймлять армированными бортовыми замкнутыми рамами. Сечение стенок бортовых рам определяют из расчета на усилия от воздействия температуры и нагрузки.

**5.58.** Фундаменты, боровы и другие сооружения, расположенные под землей и подвергающиеся нагреву, должны находиться выше наиболее возможного уровня грунтовых вод. При наличии воды следует предусматривать гидроизоляцию.

**5.59.** Кожуха тепловых агрегатов из листовой стали допускается предусматривать, когда необходимо обеспечить газонепроницаемость конструкции и когда имеется большое число отверстий или точек крепления оборудования.

Соединение кожуха с бетоном следует осуществлять арматурными сетками или анкерами, приваренными к кожуху (рис. 41).

**5.60.** Если жаростойкий бетон подвержен сильному истирающему воздействию со стороны рабочего пространства, то его следует защищать металлической панцирной сеткой, по которой наносится слой торкрет-бетона, или блоками из наиболее стойкого в этих условиях жаростойкого бетона или огнеупора.

**5.61.** В элементах сборных конструкций должны предусматриваться мероприятия для захвата их при подъеме: инвентарные монтажные вывешивающиеся петли, строповочные отверстия со стальными трубками, стационарные монтажные петли из арматурных стержней и т. п. Петли для подъема должны выполняться из горячекатаной стали согласно п. 2.25 настоящего Руководства.

**5.62.** Указания по конструированию предварительно-напряженных железобетонных элементов принимаются согласно пп. 5.53—5.63 главы СНиП II-21-75.

## ТРЕБОВАНИЯ, УКАЗЫВАЕМЫЕ В ПРОЕКТАХ

**5.63.** В рабочих чертежах конструкций или в пояснительной записке к проекту должны быть дополнительно указаны:

- а) наибольшая температура нагрева конструкции при эксплуатации, принятая в расчете;
- б) вид бетона;
- в) проектная марка бетона и требуемая прочность бетона при температуре во время эксплуатации;
- г) виды (классы) арматуры и марка жаростойкой стали;
- д) прочность бетона при отпуске сборных элементов предприятием-изготовителем;
- е) указания по обетонированию стыков и узлов, марка и состав раствора для заполнения швов в стыках элементов.

## 6. РАСЧЕТ И КОНСТРУИРОВАНИЕ НЕКОТОРЫХ ЭЛЕМЕНТОВ КОНСТРУКЦИИ ФУНДАМЕНТЫ

**6.1.** Фундаменты под колонны и стены теплотехнических сооружений конструируют:

а) из сборных бетонных блоков или из монолитного бетона, если температура нагрева превышает предельно допустимую температуру применения арматуры;

б) из сборного или монолитного железобетона, если температура нагрева не превышает предельно допустимую температуру применения арматуры.

Арматура, установленная на монтажную нагрузку, не учитывается при расчете фундамента во время эксплуатации, если ее температура нагрева превышает предельно допустимую температуру применения арматуры, устанавливаемой по расчету (см. табл. 24 настоящего Руководства).

**6.2.** Прямоугольная фундаментная плита толщиной  $h$  и размером в плане  $2b \times 2a$ , причем  $b \geq a$  имеет арматуру по контуру. По толщине плита нагрета равномерно, а в горизонтальной плоскости — неравномерно от максимальной величины  $t_b$  в центре до  $t_a$  и  $t_{ab}$  — на арматуре у короткой и длинной сторон (рис. 43, а).

Плита, имеющая трещины в растянутой зоне, условно разрезается на две полуплиты по более длинной осевой линии  $I-I$ . Каждая полуплита рассчитывается как защемленная статически неопределимая балка с высотой сечения  $a$ .

Изгибающий момент в сечении  $II-II$  полуплиты, от воздействия температуры определяется по формуле (46) настоящего Руководства, в которой величина  $M_t$  умножается на коэффициент  $k$ , который принимается по табл. 58 настоящего Руководства в зависимости от отношения сторон плиты  $\frac{b_0}{a_0}$ .

Таблица 58

Отношение сторон $\frac{b_0}{a_0}$ прямоугольной плиты	Значение коэффициентов	
	$k$	$k_t$
1	0,8	1
1,5	0,9	1,5
2	0,95	1,8
4 и более	1	2

Кривизна  $\frac{1}{\rho t}$  оси и жесткость  $B$  полуплиты высотой  $a$  от воздействия температуры определяются соответственно по формулам (43) и (41) при  $h_0 = a_0$ .

Расчет плиты производится методом последовательного приближения. В первом приближении для более длинной стороны  $2b$  плиты определяем минимальное количество арматуры по формуле (45), в которой принимаем  $b = h$ .

Вычисленный момент  $M_{t,b}$  должен удовлетворять условию прочности при изгибе согласно выражению (98). Если условие (98) не удовлетворяется, то необходим повторный расчет с увеличенным количеством арматуры.

Площадь растянутой арматуры, устанавливаемой по короткой стороне  $2a$  плиты, определяют по формуле

$$F_{a,a} = \frac{F_{a,b}}{k_1} \quad (290)$$

Коэффициент  $k_1$  принимается по табл. 58 настоящего Руководства.

Ширину раскрытия трещин в растянутой зоне плиты проверяют по формуле (249) настоящего Руководства при напряжении в арматуре, вычисленном по формуле (252) при  $M = M_{t,b}$ ,  $F_a = F_{a,b}$ ,  $N_0 = 0$  и  $z_1 = z_{1a}$ . Расстояние  $z_{1a}$  от центра тяжести площади сечения арматуры  $F_{a,b}$  до точки приложения равнодействующей усилий в сжатой зоне бетона сечения II—II полуплиты определяется по формуле (271) при  $h_0 = a_0$  (рис. 43). Порядок расчета прямоугольного железобетонного фундамента на

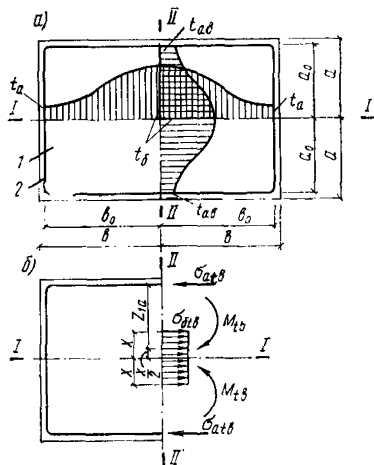


Рис. 43. Расчетные схемы распределения

$a$  — температуры;  $b$  — напряжений в прямоугольной железобетонной плите при неравномерном нагреве бетона с криволинейным распределением температуры от центра плиты до ее сторон  
I — бетон; 2 — арматура

воздействие температуры принимается согласно п. 6.6 настоящего Руководства.

6.3. Круглая фундаментная плита армирована по периметру кольцевой арматурой. Круглая плита по толщине нагрета равномерно, а в горизонтальной плоскости — неравномерно. Максимальная температура бетона  $t_b$  в центре плиты уменьшается к ее краю до температуры в арматуре  $t_a$  (рис. 44, а).

Кривизна  $\frac{1}{\rho t}$  от воздействия температуры (т. е. относительный угол поворота вертикального сечения плиты) определяется по формуле (34) при  $h_0 = r_a$ , уменьшенной в два раза.

Изгибающий момент, действующий в вертикальном сечении полуплиты на длине радиуса  $r_a$  (рис. 44, б), определяют по формуле

(46), в которой жесткость  $B$  вертикального сечения плиты высотой  $h_0 = r_a$  по растянутой зоне вычисляют по формуле (282) настоящего Руководства.

Коэффициент армирования плиты принимается равным

$$\mu = \frac{F_a}{br_a}, \quad (291)$$

где  $b$  — толщина плиты.

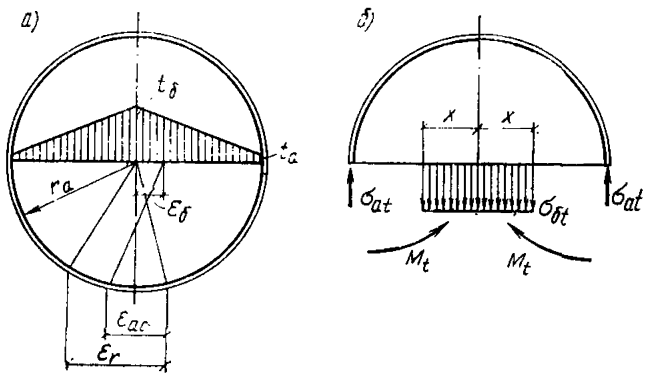
Расчетный изгибающий момент, вычисленный по формуле (46), должен удовлетворять условию прочности плиты, согласно выражению (98), при  $M = M_t$ .

Раскрытие трещин в плите проверяют по формуле (249) при напряжении в арматуре, вычисляемом по формуле (252).

Порядок расчета круглого железобетонного фундамента на воз-

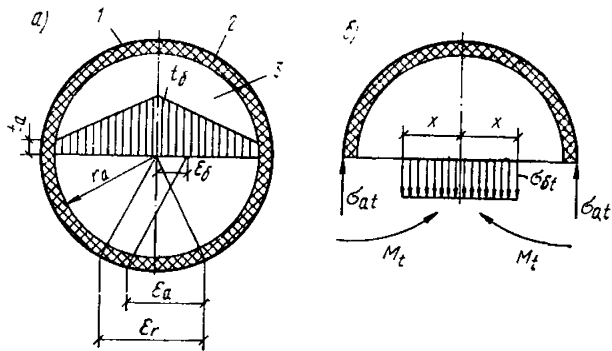
**Рис. 44. Расчетные схемы распределения**

$a$  — температуры и деформаций;  $b$  — напряжений в круглой железобетонной плите при неравномерном нагреве бетона с линейным распределением температуры от центра плиты до ее края



**Рис. 45. Расчетные схемы распределения**

$a$  — температур и деформаций;  $b$  — напряжений в круглой бетонной плите с наружным кожухом при неравномерном нагреве бетона с линейным распределением температуры от центра плиты до кожуха; 1 — кожух; 2 — эластичная прокладка; 3 — бетон



действие температуры принимается согласно п. 6.6 настоящего Руководства.

6.4. Снижение напряжений в металлическом кожухе теплового агрегата может быть достигнуто путем повышения его температуры при помощи устройства наружной теплоизоляции или устройством между кожухом и бетоном прослойки из легкодеформируемого материала.

В этом случае круглую фундаментную плиту следует рассчитывать согласно п. 6.5 настоящего Руководства.

6.5. Круглая бетонная фундаментная плита имеет кожух, между кожухом и бетоном плиты положена прослойка из легкодеформируемого материала: асбеста, крошки из диатомового кирпича, углеродистой набойки и пр. (рис. 45). Такую плиту рассчитывают согласно п. 6.3. настоящего Руководства. При вычислении жесткости  $B$  по формуле (282) принимается коэффициент  $\psi_a=1$ ,  $\psi_b=1$  и вместо  $E_{a.t}$  — условный модуль упругости стали  $E_{a.t.y}$ , определяемый по формуле

$$E_{a.t.y} = \frac{E_a \beta_a}{1 + \frac{\delta_a \delta_{\pi} E_a \beta_a}{r_a^2 \nu_{\pi} E_{\pi}}}, \quad (292)$$

где  $\delta_a$  — толщина кожуха, см;  
 $\delta_{\pi}$  — толщина прослойки, см;  
 $r_a$  — радиус кожуха, см;  
 $\nu_{\pi}$  — коэффициент упругости прослойки из легкодеформируемого материала, принимаемый равным 0,1;  
 $E_{\pi}$  — модуль упругости прослойки, принимаемый равным: 1000 кг/см<sup>2</sup> — для асбеста и засыпки из диатомового кирпича, 1200 кг/см<sup>2</sup> — для углеродистой набойки и 1500 кг/см<sup>2</sup> — для засыпки из шамотного песка или мертеля.

Величины коэффициента упругости и модуля упругости материалов прослойки могут быть уточнены на основании опытной проверки их деформаций под нагрузкой.

Расчетный изгибающий момент, вычисленный по формуле (46), должен удовлетворять условию прочности плиты, согласно выражению (98), при  $M=M_t$ . В плитах, армированных стальным кожухом, раскрытие трещин в бетоне не проверяется.

6.6. Расчет конструкций фундаментов, указанных в пп. 6.1—6.5 настоящего Руководства, производят в следующем порядке:

1) при принятом составе бетона и его температуре в центре плиты определяют температуру арматуры по методике расчета температур ограждающих конструкций (см. пп. 1.47—1.53 настоящего Руководства);

2) для принятой марки и состава бетона, а также класса арматуры по главе 2 настоящего Руководства определяют необходимые для расчета характеристики бетона и арматуры.

Задаваясь минимальным процентом армирования по формуле (45) и принимая в первом приближении  $M_t$  равным правой части уравнения (98), по формуле (68) вычисляют величину коэффициента  $\alpha_{atc}$ ;

3) по формуле (43) вычисляют кривизну элемента от воздействия температуры;

4) относительную высоту сжатой зоны в сечении с трещиной вычисляют по формуле (266) и коэффициент  $\psi_a$  — по формуле (272);

5) жесткость плиты с трещинами в растянутой зоне бетона вычисляют по формуле (282) или (283). В случае прямоугольной плиты жесткость определяют по сечению  $II-II$  (рис. 43).

6. Имея величины  $\frac{1}{\rho_t}$  и  $B$ , по формуле (46) определяют первое



значение  $M_t$ . По найденному первому значению  $M_t$  снова вычисляют  $\xi$ ,  $\psi_a$  и  $B$ . По новому значению жесткости  $B$  определяют второе значение  $M_t$  и т. д. до тех пор, пока расхождение между последним и предыдущим значениями  $M_t$  не будет превышать  $\pm 5\%$ . После определения изгибающего момента от воздействия температуры производят проверку прочности плит и раскрытие трещин.

## СТЕНЫ

6.7. Стены тепловых агрегатов из жаростойкого бетона и железобетона предназначаются для защиты от воздействия высокой температуры. В зависимости от схемы конструкции и условий работы теплового агрегата стены разделяются на несущие и ненесущие.

К несущим стенам относятся конструкции, в которых от собственного веса, нагрузки и неравномерного нагрева по высоте сечения возникают напряжения сжатия более  $1 \text{ кгс/см}^2$ .

К ненесущим стенам относятся конструкции, в которых отсутствуют усилия от внешней нагрузки и неравномерного нагрева по высоте сечения, а напряжения от собственного веса — до  $1 \text{ кгс/см}^2$ .

Толщина ненесущих стен определяется теплотехническим расчетом. Толщину несущих стен сначала определяют теплотехническим расчетом, а затем проверяют расчетом на прочность.

6.8. Стены ограждающих конструкций тепловых агрегатов проектируют:

а) однослойными из сборного или монолитного железобетона (рис. 46, а);

б) то же с теплоизоляционной наружной штукатуркой (рис. 46, б);

в) то же с теплоизоляцией и металлическим кожухом (рис. 46, в);

г) двухслойными и многослойными из сборного или монолитного железобетона с теплоизоляционной прослойкой (рис. 47, а);

д) из панелей с пустотами, которые могут быть заполнены теплоизоляцией из легкого жаростойкого бетона и другого материала (рис. 47, б);

е) из панелей ребристой конструкции с тепловой изоляцией, расположенной между ребрами (рис. 47, в).

В тепловом агрегате, имеющем в плане круглое, квадратное или прямоугольное очертание и стены одинаковой толщины, при нагреве с внутренней стороны возникает изгибающий момент, одинаковый в продольном и поперечном направлениях.

Количество горизонтальной арматуры, устанавливаемой у наружной поверхности стен, определяют по формуле (103), в которой

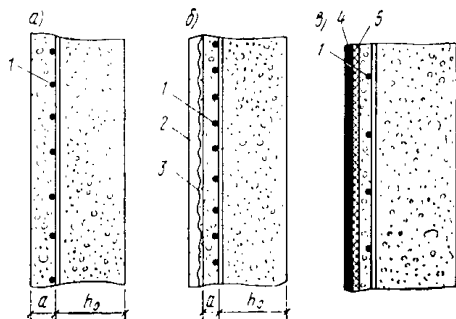


Рис. 46. Железобетонные стены тепловых агрегатов

а — однослойная из сборного или монолитного железобетона; б — то же, с теплоизоляционной штукатуркой; в — то же, с теплоизоляцией и стальным кожухом; 1 — арматура; 2 — теплоизоляционная штукатурка; 3 — металлическая сетка; 4 — стальной кожух; 5 — теплоизоляция

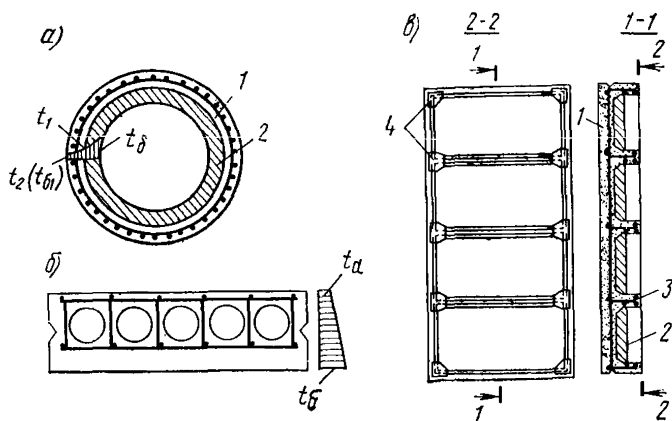


Рис. 47. Железобетонные стены тепловых агрегатов

*a* — двухслойные из сборного или монолитного бетона; *б* — из панелей с пустотами; *б* — из ребристых панелей; 1 — бетон; 2 — легкий жаростойкий бетон; 3 — арматура; 4 — металлические косынки

момент находят по формуле (46). Этот момент должен удовлетворять условию прочности вертикального сечения стены при изгибе согласно неравенства (98).

Прочность горизонтального сечения стены проверяют на совместное действие сжимающей силы от собственного веса и нагрузки и неравномерного нагрева, как это принято для сжатых элементов. Раскрытие трещин в стенах проверяют по формуле (249).

6.9. В железобетонных стенах тепловых агрегатов кольцевого или коробчатого очертания в плане с компенсационными швами (см. п. 5.53 настоящего Руководства) определение изгибающего момента от воздействия температуры производят по формуле (46). При этом в формулы для определения кривизны и жесткости сечений вместо  $h_0$  подставляют условную высоту сечения элемента  $h_{0,y}$ , вычисляемую по формуле

$$h_{0,y} = h_0 \sqrt{\frac{1}{1 + \frac{6h_{0,ш}}{l_{ш}} \left( \frac{h_0}{h_{0,ш}} - 1 \right)^2}}, \quad (293)$$

где  $l_{ш}$  — расстояние между компенсационными швами, которое должно удовлетворять условию

$$l_{ш} \geq 6(h_0 - h_{0,ш}), \quad (294)$$

## ПОКРЫТИЯ

6.10. Для покрытий цехов, имеющих повышенную температуру, рекомендуется применять типовые сборные железобетонные плиты, предварительно рассчитав их на совместное действие температуры и нагрузки.

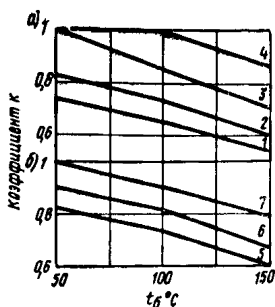


Рис. 48. Коэффициент  $k$ , учитывающий влияние температуры крайнего растянутого волокна бетона на величину нагрузки для плит размером

$a$  —  $3 \times 6$  м;  $b$  —  $3 \times 12$  м;  
 1 — ПА-IIIв—5,6; ПА-IV—6; ПА-V—6; ПАТ-IV—6; ПАТ-V; 2 — ПА-IIIв—2, 3, 4; ПА-IV—1, 2, 3, 4, 5; ПА-V—2, 3, 4, 5; ПАТ-IV—1, 2, 3, 4, 5; ПАТ-V—2, 3, 4, 5; ПВр-II—5; 3 — ПВр-II—1, 2, 3, 4; ПА-IIIв—1; ПА-V—1; ПАТ-V—1; 4 — ПАТ-VI—1, 2, 3, 4, 5; ПП7—1, 2, 3, 4; 5 — ПА-IIIв—1, 2, 3, 4, 5; ПА-IV—1, 2, 3, 4; ПА-V—1, 2, 3, 4; ПАТ-IV—1, 2, 3, 4, 5; ПАТ-V—1, 2, 3, 4, 5; ПАТ-VI—1, 2, 3, 4, 5; ПВр-II—1, 2, 3, 4, 5; П12П7—1, 2, 3, 4, 5; П15П7—1, 4; 7 — П15П7—2, 3, 5

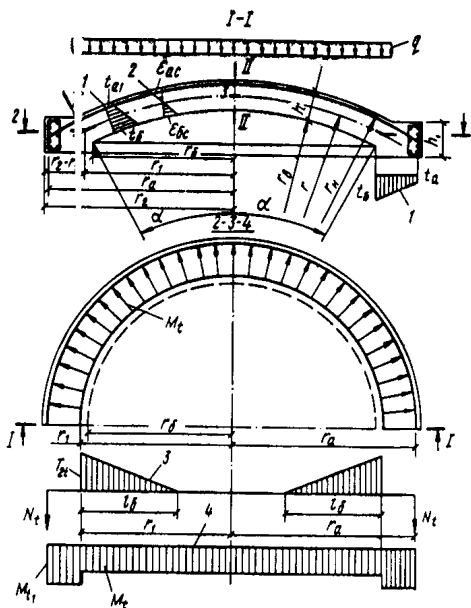


Рис. 49. Расчетные схемы

1 — температур; 2 — деформаций; 3 — кольцевых усилий; 4 — моментов от неравномерного нагрева по высоте сечения купола и опорного кольца из жаростойкого железобетона

При применении типовых сборных железобетонных предварительно-напряженных плит покрытий серий I.465-7 и I-465-3 допускается не проводить поверочного расчета.

В этом случае заданную для расчета нагрузку делят на коэффициент  $k$ . Коэффициент  $k$ , учитывающий влияние нагрева на величину нагрузки, принимается по рис. 48 в зависимости от температуры крайнего волокна бетона растянутой зоны. Марка типовой плиты принимается для вычисленной величины нагрузки. При этом гарантируются прочность, раскрытие трещин менее  $0,3$  мм и предельный прогиб не более  $\frac{1}{300}$  пролета плиты. Напри-

мер, для цеха с температурой  $150^\circ\text{C}$  и нормативной нагрузкой  $300$  кгс/см<sup>2</sup>, с учетом собственного веса плиты, необходимо выбрать плиту покрытия размером  $3 \times 6$  м.

На рис. 48 выбираем плиту второй группы, для которой коэффициент  $k$  при  $150^\circ\text{C}$  равен  $0,6$ . Заданную нормативную нагрузку делим на коэффициент  $k$  ( $300 : 0,6 = 500$  кгс/м<sup>2</sup>) и по этой нагрузке отыскиваем в типовом проекте плиту. Это могут быть плиты марок

$$\frac{\text{ПА III в}}{3 \times 6} - 4; \frac{\text{ПА IV}}{3 \times 6} - 4; \frac{\text{П AV}}{3 \times 6} - 4; \frac{\text{ПА T IV}}{3 \times 6} - 4; \frac{\text{ПА T V}}{3 \times 6} - 4.$$

6.11. Сферический купол из жаростойкого железобетона (см. п. 5.56 настоящего Руководства и рис. 49) монолитно сопряжен с опорным кольцом и подвергается воздействию равномерно распределенной вертикальной нагрузки и нагреву со стороны нижней поверхности. Купол и опорное кольцо неравномерно нагреты по высоте сечения.

От неравномерного нагрева по высоте сечения купола возникают равные по величине изгибающие моменты в кольцевом и радиальном направлениях, вызывающие в кольцевой и радиальной арматуре усилия растяжения, а в бетоне со стороны более нагретой поверхности — усилия сжатия. Эти моменты в любом сечении купола, нормальном к его срединной поверхности, определяют по формуле (46).

Вследствие ограничения деформаций купола опорным кольцом при нагревании возникает распор, воспринимаемый арматурой опорного кольца. Кроме того, в бетоне краевой зоны купола возникают меридиональные  $T_{1t}$  и кольцевые  $T_{2t}$  усилия сжатия, которые достигают своего максимума в опорном сечении  $I-I$  (рис. 49) по плоскости сопряжения купола с опорным кольцом. В расчете учитывают только кольцевые усилия  $T_{2t}$ , так как меридиональные усилия  $T_{1t}$  по своей величине в несколько раз меньше кольцевых и они в данном случае могут не учитываться.

При высоте сечения опорного кольца  $h_0 = (r_a - r_1) \geq 0,1 r_a$  по формуле (46) определяют также изгибающий момент  $M_{t1}$  от неравномерного нагрева по высоте сечения опорного кольца в радиальном направлении.

Распор от нагрузки и собственного веса, воспринимаемый арматурой опорного кольца, а также кольцевое и меридиональное усилия сжатия в куполе находят по правилам строительной механики, используя безмоментную теорию.

Усилия в опорном кольце и в куполе от воздействия температуры определяют из условия неразрывности деформаций наружной грани купола и опорного кольца. Распор от воздействия температуры на один сантиметр периметра опорного кольца определяют по формуле

$$H_t = \frac{(\alpha_{6,t} t_{6,c} r_6 - \alpha_{a,t} t_a r_a) n_t}{\frac{\sin^2 \alpha}{k B s^2} + \frac{r_a^2 \psi_a}{E_a \beta_a F_a}}, \quad (295)$$

где  $t_{6,c} = \frac{t_6 + t_{6_1}}{2}$  — температура бетона на уровне срединной поверхности купола;

$t_{6_1}$  — температура менее нагретой поверхности купола;

$t_a$  — температура арматуры опорного кольца;

$$r_6 = r_b \sin \alpha; \quad (296)$$

$$s = \sqrt[4]{\frac{E_6 \beta_6 \bar{v} h}{4 B r^2}}; \quad (297)$$

$r$  — радиус срединной поверхности купола;  
 $B$  — жесткость сечения шириной 1 см купола по растянутой зоне, вычисляемая по формуле (282);  
 $n_t$  — коэффициент перегрева, принимаемый по п. 1.39 настоящего Руководства;  
 $F_a$  — площадь арматуры опорного кольца;  
 $\psi_a$  — коэффициент, учитывающий работу растянутого бетона в опорном кольце;  
 если высота сечения опорного кольца  $r_a - r_1 \geq 0,1r_a$ ,  $\psi_a$  определяется по формуле (272), если  $r_a - r_1 < 0,1r_a$ ,  $\psi_a = 1$ .

Коэффициент армирования принимается по площади сечения опорного кольца  $F_6 = h_1(r_a - r_1)$ .

При наличии в пяте купола опирание купола можно считать шарнирным и в знаменателе формулы (295) коэффициент  $k$  принимается равным 2. При монолитном сопряжении купола с опорным кольцом, где арматура купола анкеруется в опорном кольце, коэффициент  $k$  принимается равным 4.

Усилие в арматуре опорного кольца от распора, вызванного воздействием температуры, вычисляют по формуле

$$N_t = H_t r_a \quad (298)$$

Максимальное усилие  $T_{2t}$  сжатия бетона от воздействия температуры в опорном сечении  $I-I$ , шириной  $b=1$  см, расположенном на границе сопряжения купола с опорным кольцом, определяют по формуле

$$T_{2t} = \frac{H_t E_6 \beta_6 \bar{v} h \sin^2 \alpha}{k B S^3 r_6} \quad (299)$$

где  $\beta_6$ ,  $E_6$  и  $\bar{v}$  принимаются по табл. 16, 17 и 18 настоящего Руководства при средней температуре бетона в сечении купола, а коэффициент  $k$  — как в формуле (295).

Длина участка купола, на котором возникают кольцевые усилия в бетоне  $T_{2t}$ , равна

$$l_6 = \frac{2\pi}{\sqrt[4]{\frac{E_6 \beta_6 \bar{v} h}{4B r^2}}} \quad (300)$$

Распор в опорном кольце от равномерно распределенной нагрузки и собственного веса определяют по формуле

$$H_H = \frac{qr \cos \alpha}{1 + \cos \alpha} \quad (301)$$

где  $q$  — равномерно распределенная нагрузка с учетом собственного веса купола, кг/см<sup>2</sup>.

Усилие в арматуре опорного кольца от нагрузки определяют по формуле

$$N_H = H_H r_1 \quad (302)$$

Кольцевое усилие сжатия в опорном сечении  $I-I$  купола шириной  $b=1$  см от нагрузки и собственного веса вычисляют по формуле

$$T_{2H} = \frac{qr (\cos^2 \alpha + \cos \alpha - 1)}{(1 + \cos \alpha)} \quad (303)$$

а максимальное меридиональное усилие сжатия — по формуле

$$T_{1н} = \frac{qr}{1 + \cos \alpha}. \quad (304)$$

Усилия в опорном кольце и в куполе от совместного воздействия температуры, собственного веса и нагрузки алгебраически суммируются. При высоте сечения опорного кольца  $(r_a - r_1) < 0,1r_a$  расчетное усилие растяжения  $N$  в кольцевой арматуре должно удовлетворять условию прочности при центральном растяжении согласно формуле (162). При высоте сечения опорного кольца  $(r_a - r_1) \geq 0,1r_a$  или  $h_{0,н} \geq 0,1r_a$  при устройстве компенсационных швов усилие в кольцевой арматуре  $N$  и момент  $M_{t1}$  вызывают в опорном кольце внецентренное растяжение.

Эксцентриситет продольной силы  $N$  относительно центра тяжести приведенного сечения опорного кольца вычисляют по формуле

$$e_0 = e_1 + \frac{M_{t1}}{N}, \quad (305)$$

где  $e_1$  — расстояние от центра тяжести площади сечения кольцевой арматуры до центра тяжести приведенного сечения опорного кольца.

Расчет прочности и раскрытия трещин в бетоне опорного кольца с односторонним армированием с учетом  $M_{t1}$  производят как для первого случая внецентренного растяжения элемента (с большим эксцентриситетом). При этом проверку прочности арматуры кольца производят согласно неравенству (165) при  $F'_a = 0$ , а раскрытие трещин определяют по формуле (249).

Расчет прочности и раскрытия трещин в бетоне опорного кольца с односторонним армированием без учета  $M_{t1}$  производят как для центрально-растянутого элемента.

Расчет прочности купола производят по наиболее напряженному опорному сечению  $I-I$  на расчетное кольцевое усилие  $T_2 = T_{2н} + T_{2t}$  и момент  $M_t$  от неравномерного нагрева по высоте сечения купола. Прочность опорного сечения купола проверяют по формуле (129) на

сжатие силой  $T_2$ , приложенной с эксцентриситетом  $e_0 = \frac{M_t}{T_2}$  относительно центра тяжести приведенного сечения купола.

Раскрытие кольцевых или меридиональных трещин в бетоне проверяют в сечении купола  $II-II$  в центре пролета при действии кольцевого усилия  $T_2 = T_{2н} = \frac{qr}{2}$  и момента  $M_t$  от неравномерного нагрева по высоте сечения как при внецентренном сжатии.

При длительном нагреве проверяется только прочность наиболее напряженного опорного сечения купола  $I-I$  на внецентренное сжатие силой  $T_2$  в кольцевом направлении. При этом должно также удовлетворяться условие прочности опорного сечения купола при сжатии от действия только меридионального усилия  $T_{1н}$ , вычисленного по формуле (304).

Прогиб сферического купола в центре пролета при его загрузке

нии равномерно распределенной нагрузкой допускается вычислять по формуле

$$f_{\text{н}} = \frac{192 \lambda^3 a^4 q r k_{\text{в}}}{\pi^6 E_{\text{б}} \beta_{\text{б}} \bar{\nu}}, \quad (306)$$

где  $\lambda = \frac{r}{h}$ ;  $a = \frac{2r_1}{r}$ ;

$k_{\text{в}}$  — коэффициент, учитывающий геометрические параметры купола, принимается по табл. 59 настоящего Руководства.

Значения  $\beta_{\text{б}}$ ,  $E_{\text{б}}$  и  $\bar{\nu}$  принимаются по табл. 16, 17 и 18 настоящего Руководства при средней температуре бетона в сечении купола.

6.12. Купол из жаростойкого бетона с опорным кольцом из жаростойкого железобетона (см. п. 5.56 настоящего Руководства) подвергается одностороннему нагреву и равномерно распределенной нагрузке (рис. 50).

Распор от воздействия температуры на один сантиметр периметра опорного кольца определяют по формуле (295) при  $k=2$ .

В формуле (295) все величины принимаются такими же, как для железобетонного купола, кроме жесткости  $B$ . В этом случае жесткость купола вычисляют по формуле (281), принимая  $\beta_{\text{б}}$ ,  $E_{\text{б}}$  и  $\bar{\nu}$  по табл. 16, 17 и 18 настоящего Руководства в зависимости от средней температуры бетона сечения купола. Определение приведенного момента инерции сечения  $I_{\text{п}}$  производится по формуле (11). Если от нагрузки и собственного веса возникают усилия до 0,1 от несущей способности купола, то высота сечения в формуле (11) принимается в зависимости от температуры наиболее нагретой грани бетона: от 51 до 600°С — равной  $h$ ; 1000°С и более — равной  $\frac{2}{3}h$ .

Для температур бетона от 600 до 1000°С изменение высоты сечения купола принимается по интерполяции. При усилиях в куполе более 0,1 от несущей способности независимо от температуры нагрева высота сечения принимается равной  $h$ .

Для бетонного купола момент в меридиональном и кольцевом направлениях от неравномерного нагрева по высоте сечения купола принимают равным нулю.

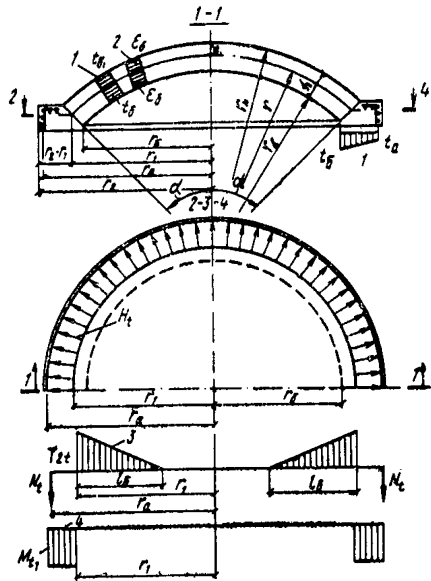


Рис. 50. Расчетные схемы

1 — температур; 2 — деформаций; 3 — кольцевых усилий; 4 — моментов от неравномерного нагрева по высоте сечения купола из жаростойкого бетона и опорного кольца из жаростойкого железобетона

a	Коэффициент $k_w \cdot 10^3$ в зависимости от $\lambda$				
	10	20	30	40	50
0,5	200	133,8	85,36	55,84	38,07
0,7	136,2	57,69	28,09	15,66	9,67
0,75	119,6	45,87	21,36	11,65	7,12
1	55,84	15,01	6,16	3,25	2,01
1,25	24,92	5,63	2,31	1,27	0,81
1,5	11,65	2,52	1,09	0,61	0,39

Примечание. При промежуточных значениях  $a$  и  $\lambda$  коэффициент  $k_w$  принимается по интерполяции.

6.13. При монолитном сопряжении свода со стенами, когда арматура свода анкеруется в стене, своды являются элементами рамных конструкций и расчетные усилия в них определяются как для статически неопределимых конструкций (см. пп. 1.45—1.46 настоящего Руководства).

В конструкциях тепловых агрегатов с металлическим или железобетонным каркасом передача распора от сводов на каркас осуще-

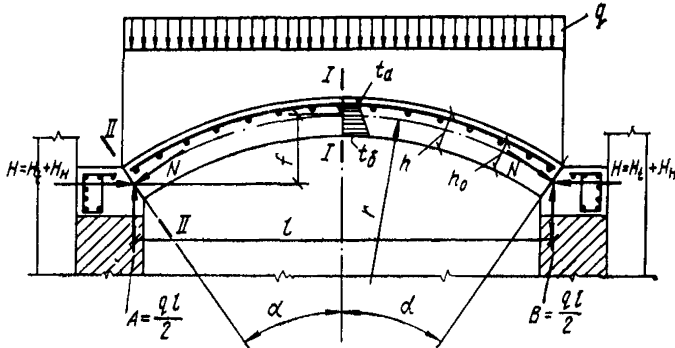


Рис. 51. Расчетная схема цилиндрического свода из жаростойкого железобетона при одностороннем нагреве

вляется через опорные балки, имеющие наклонную пяту для опирания свода. Если температура нагрева не превышает предельно допустимую температуру применения арматуры (см. табл. 24 настоящего Руководства), то применяют железобетонные своды.

6.14. Цилиндрический железобетонный свод покрытия теплового агрегата имеет одностороннее армирование, расположенное в менее нагретых слоях бетона, и неподвижные опоры (рис. 51). В зоне сопряжения свода с опорной балкой предусматривается шов. Свод подвергается неравномерному нагреву по высоте сечения со стороны



нижней поверхности и действию равномерно распределенной нагрузки.

Распор от воздействия температуры определяют как для свода с тремя пластическими шарнирами, расположенными в опорных сечениях и в центре пролета, по формуле

$$H_t = \frac{(\varepsilon_t l - 2\Delta) B}{(1 + \eta) k_t r^3}; \quad (307)$$

При этом наибольший распор в своде вычисляют при кратковременном нагреве с учетом рекомендаций п. 1.23 настоящего Руководства.

Продольная сила  $N_{1t}$  в замке свода (сечение I—I) от воздействия температуры равна распору  $H_t$ , а в опорном сечении II—II она вычисляется по формуле

$$N_{2t} = H_t \cos \alpha; \quad (308)$$

Момент в замке от воздействия температуры

$$M_{1t} = -(M_t + H_t l_k), \quad (309)$$

а в опорном сечении

$$M_{2t} = H_t (f - l_k) - M_t; \quad (310)$$

При этом расчетный момент в опорном сечении должен удовлетворять условию

$$M_{2t} \leq 0,5 H_t h \cos \alpha. \quad (311)$$

Если это условие не удовлетворяется, то момент принимается равным  $0,5 H_t h \cos \alpha$ .

В формулах (307) — (311) принято:

$\varepsilon_t$  — деформация оси свода в направлении пролета от нагрева, определяемая по формуле (33);

$B$  — жесткость сечения свода в замке по растянутой зоне, определяемая по формуле (282);

$\eta$  — коэффициент, учитывающий влияние продольных сил на величину распора. При температуре бетона более нагретой поверхности свода:

$$\text{до } 400^\circ \text{C} — \quad \eta = \frac{k_2 h^2}{12 r^2}; \quad (312)$$

$$\text{более } 400^\circ \text{C} — \quad \eta = \frac{k_2 I_{\Pi}}{r^2 F_{\Pi}}, \quad (313)$$

где  $F_{\Pi}$  и  $I_{\Pi}$  — соответственно площадь и момент инерции приведенного сечения свода в замке, определяемые по формулам (6) и (11).

Для свода с высотой сечения  $h \leq 0,05 l$ , а также для свода с подъемом  $f \geq 1/8 l$  и высотой сечения  $h \leq 0,1 l$  величиной коэффициента  $\eta$  можно пренебречь;

$\Delta$  — горизонтальное перемещение конца жесткой консоли в основной системе, вызванное поворотом сечений в пластических шарнирах:

$$\Delta = f\theta; \quad (314)$$

$$\theta = \frac{k}{\beta_0 \bar{v}} \left( \frac{1}{\rho t} + \frac{e_t}{f} \right) \sqrt{\frac{f}{l}}; \quad (315)$$

где

$$k = 50 - \frac{100 \mu}{7,5 - \mu}; \quad (316)$$

$\mu$  — коэффициент армирования свода, %, принимаемый не более 2,5%; при  $\mu = 0$   $k = 50$ , а при  $\mu = 2,5\%$   $k = 0$ ;

$\frac{1}{\rho t}$  — кривизна железобетонного свода с трещинами в растянутой зоне, вычисляемая по формуле (34).

При определении угла  $\theta$  коэффициенты  $\beta_0$  и  $\bar{v}$  принимают соответственно по табл. 16 и 18 настоящего Руководства в зависимости от средней температуры бетона в сечении свода. Коэффициент  $k_1$  в формуле (307) и  $k_2$  в формулах (312) и (313) зависят от величины центрального угла свода  $2\alpha$  и принимаются по табл. 60 настоящего Руководства.

Длина жесткой консоли  $l_k$  в основной системе определяется по формуле

$$l_k = r \left( 1 - \frac{\sin \alpha}{\alpha} \right). \quad (317)$$

Момент от воздействия температуры в сечениях свода при чистом изгибе определяют с учетом поворота сечений в пластических шарнирах по формуле

$$M_t = \frac{\left( \frac{1}{\rho t} r \alpha - \theta \right) B}{r \alpha}, \quad (318)$$

От действия равномерно распределенной нагрузки и собственного веса в замке и в опорном сечении свода определяют продольную силу и изгибающий момент. В замке свода продольная сила  $N_{1H}$  равна распору  $H_H$ .

Распор от равномерно распределенной нагрузки и собственного веса определяют как для бесшарнирного свода по формуле

$$H_H = \frac{k_3 q r}{(1 + \eta)}, \quad (319)$$

где  $q$  — равномерно распределенная нагрузка на 1 м пролета свода.

Изгибающий момент в замке свода

$$M_{1H} = M_H - H_H l_k; \quad (320)$$

В опорном сечении свода продольная сила

$$N_{2H} = H_H \cos \alpha + 0,5 q l \sin \alpha \quad (321)$$

и изгибающий момент

$$M_{2H} = M_H + H_H (f - l_k) - 0,5 q r^2 \sin^2 \alpha; \quad (322)$$

Изгибающий момент от равномерно распределенной нагрузки при чистом изгибе вычисляют по формуле

$$M_H = \frac{0,25 k_4 q r^2}{\alpha}. \quad (323)$$

Таблица 60

Угол дуги свода. град ( $2\alpha$ )	Коэффициенты						
	$k_1$	$k_2$	$k_3$	$k_4$	$k_5$	$k_6$	$k_7$
35	0,000118	5019	1,09	0,0186	0,0463	0,000361	0,006330
40	0,000185	3700	1,06	0,0277	0,0603	0,000597	0,010688
45	0,00031	2500	1,03	0,0391	0,0766	0,000969	0,016932
50	0,00056	1295	1	0,0533	0,0937	0,00145	0,025515
60	0,00175	543	0,97	0,0906	0,134	0,00293	0,051461
70	0,00361	299	0,94	0,141	0,181	0,00531	0,092155
80	0,00679	175	0,91	0,206	0,234	0,00883	0,151455
90	0,0123	105	0,88	0,285	0,293	0,0137	0,232242
100	0,020	68	0,849	0,38	0,357	0,0202	0,337199
110	0,0319	45	0,812	0,49	0,426	0,0284	0,467923
120	0,0479	31	0,784	0,614	0,5	0,0385	0,625000

Коэффициенты  $k_3$  и  $k_4$  в формулах (319) и (323) принимаются по табл. 60 настоящего Руководства в зависимости от величины центрального угла свода  $2\alpha$ .

От совместного действия нагрузки, собственного веса и температуры изгибающие моменты и продольные силы алгебраически суммируются. Эксцентриситет продольной силы относительно оси, проходящей через центр тяжести приведенного сечения, определяется по формуле

$$e_0 = \frac{M}{N}, \quad (324)$$

Наиболее напряженные сечения железобетонного свода в замке и на опоре рассчитывают на внецентренное сжатие при кратковременном и длительном нагреве. Сечение железобетонного свода в замке с одиночной верхней арматурой рассматривается как бетонное, если момент  $M_{1t}$  меньше момента от собственного веса свода и нагрузки  $M_{1н}$ . Прочность опорного сечения свода проверяется без учета арматуры по формуле (69), принимая расчетное сопротивление бетона (см. табл. 14, 15 и 16 настоящего Руководства) как для бетонных конструкций. Коэффициент  $m_{6t}$  принимается в зависимости от средней температуры бетона в сечении свода.

Раскрытие трещин в бетоне замка свода при внецентренном сжатии с большим эксцентриситетом и с продольной силой, расположенной со стороны более нагретой поверхности свода, определяют по формуле (249).

Выгиб железобетонного или бетонного свода в замке от воздействия температуры определяют по формуле

$$f_t = k_5 \varepsilon_t r + \frac{k_6 H t r^3}{B} - \frac{H_t r \sin^2 \alpha}{2E_6 F_n}, \quad (325)$$

От равномерно распределенной нагрузки и собственного веса прогиб свода при нагреве в замке вычисляют по формуле

$$f_n = \frac{H_n r \sin^2 \alpha}{2E_6 F_n} - \frac{k_5 M_n r^2}{B} - \frac{k_6 H_n r^3}{B} + k_7 \left( \frac{qr^4}{6B} + \frac{qr^2}{3E_6 F_n} \right). \quad (326)$$

В формулах (325) и (326):

$H_n$  и  $M_n$  — определяют соответственно по формулам (319) и (323);  $k_5$ ,  $k_6$ ,  $k_7$  — коэффициенты принимаются по табл. 60 настоящего Руководства;

$B$  — жесткость сечения в замке вычисляют по формуле (282) для железобетонного свода и по формуле (281) для бетонного свода.

Прогиб и выгиб свода от совместного воздействия температуры, собственного веса и нагрузки алгебраически суммируются. При наличии в своде сквозных отверстий площадь сечения бетона следует уменьшить на величину площади отверстий.

**6.15. Цилиндрические бетонные своды** применяются при температурах нагрева, превышающих предельно допустимую температуру применения арматуры (см. табл. 24 настоящего Руководства). Толщину цилиндрических бетонных сводов принимают не менее  $1/20$  пролета. Бетонные своды опираются на продольные балки по наклонному шву (пяте), идущему перпендикулярно к осевой линии свода.

Цилиндрический бетонный свод, очерченный по дуге круга, под-

вергается неравномерному нагреву по высоте сечения со стороны нижней поверхности и действию равномерно распределенной вертикальной нагрузки, включающей собственный вес свода. Свод имеет неподвижные опоры. Методика расчета бетонного свода в нагретом состоянии зависит от величины напряжений сжатия в бетоне, вызванных нагрузкой и собственным весом.

Предварительную оценку напряженного состояния производят по средним напряжениям сжатия бетона в замке, определяемых как для трехшарнирного свода (рис. 52) по формуле

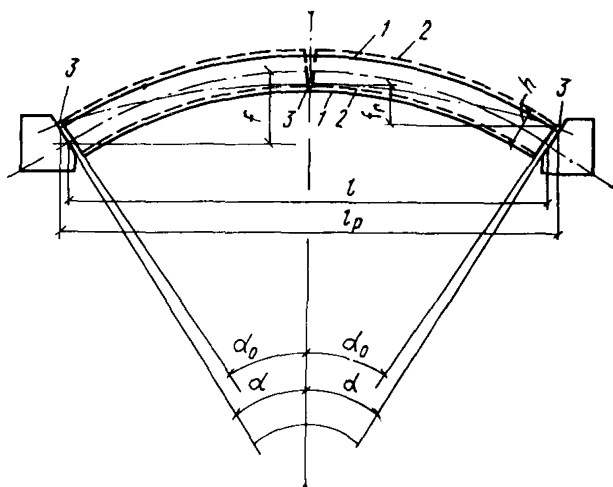
$$\sigma_{б.н} = \frac{ql^2}{8fbh}, \quad (327)$$

где  $b$  — ширина свода.

Если вычисленные по формуле (327) напряжения сжатия в бетоне замка свода  $\sigma_{б.н} \leq 0,5$  кгс/см<sup>2</sup>, то расчет прочности сечений свода можно не производить.

Рис. 52.  
Схема работы трехшарнирного свода при нагреве с напряжениями сжатия в бетоне от нагрузки и собственного веса до 0,5 кгс/см<sup>2</sup>

1 — свод до нагрева; 2 — свод нагретый; 3 — условный шарнир



Распор от совместного действия собственного веса, равномерно распределенной нагрузки и температуры определяют как для условного трехшарнирного свода с расчетным пролетом  $l_p$  и стрелой подъема  $f_p$  по формуле

$$H = \frac{ql_p^2}{8f_p}, \quad (328)$$

где

$$l_p = l + h \sin \alpha; \quad (329)$$

$$f_p = f - 0,5h \left( \frac{\sin \alpha}{\cos \alpha} + \cos \alpha \right). \quad (330)$$

Выгиб свода в замке от воздействия температуры при  $\sigma_{б.н} \leq 0,5$  кгс/см<sup>2</sup> определяют по формуле

$$f_t = \sqrt{(s' + \Delta s')^2 - 0,25 l^2} - f, \quad (331)$$

где

$$s' = \sqrt{f^2 + 0,25 l^2} ; \quad (332)$$

$$\Delta s' = \epsilon_t s' ; \quad (333)$$

$\epsilon_t$  — деформация свода от воздействия температуры по оси в направлении пролета, вычисляемая по формуле (23).

Если вычисленные по формуле (327) напряжения сжатия в бетоне замка свода  $\sigma_{б.н} > 0,5$  кгс/см<sup>2</sup>, то распор в своде от воздействия температуры определяют по формуле (307), в которой значения  $\epsilon_t$  и  $\Delta$  вычисляются как для бетонного свода и жесткость  $B$  — по формуле (281). При определении жесткости  $\beta_6$ ,  $E_6$  и  $\bar{\nu}$  принимают по табл. 16, 17 и 18 настоящего Руководства в зависимости от средней температуры бетона свода.

Изгибающий момент от воздействия температуры в замке свода определяют по формуле

$$M_{1t} = -H_t l_k ; \quad (334)$$

В формуле (334)  $l_k$  вычисляют по выражению (317).

Изгибающий момент  $M_{2t}$  от воздействия температуры в опорном сечении свода  $II-II$  вычисляют по формуле (310). При этом расчетное значение  $M_{2t}$  должно удовлетворять условию (311).

Распор, изгибающий момент в замке свода, продольную силу и изгибающий момент в опорном сечении от равномерно распределенной нагрузки и собственного веса определяют соответственно по формулам (319) — (322).

Расчетные изгибающие моменты и продольные силы в замке и в опорном сечении свода от совместного действия собственного веса, нагрузки и температуры определяют алгебраическим суммированием. После определения эксцентриситетов продольных сил в замке и в опорном сечении производят проверку прочности этих сечений на внешнетреннее сжатие по формуле (69) для кратковременного и длительного нагревов.

Выгиб свода в замке от воздействия температуры определяют по формуле (325), а прогиб от собственного веса и нагрузки — по формуле (326).

6.16. Для уменьшения распора и раскрытия трещин в бетоне от воздействия температуры цилиндрические своды рекомендуется проектировать с податливыми опорами. Податливые опоры при нагревании свода могут перемещаться. Перемещение опор регулируется спиральными или тарельчатыми пружинами, установленными в узлах сопряжения стоек с затяжками каркаса, или соответствующей жесткостью каркаса.

В бетонных и железобетонных сводах с податливыми опорами при расчете распора от воздействия температуры по формуле (307) необходимо учитывать перемещение опор.

При перемещении опор без их поворота определение распора от воздействия температуры в бетонном и железобетонном сводах производится по формуле

$$H_t = \frac{(\epsilon_t l - 2\Delta)}{(1 + \eta) \frac{k_1 r^3}{B} + 2\delta} , \quad (335)$$

где  $\delta$  — величина перемещения одной опоры свода от распора  $H=1$  кгс, приложенного на уровне пересечения осевой линии свода с пятой;

$k_1$  — коэффициент, принимаемый по табл. 60 настоящего Руководства;

$e_t, l, \Delta, \eta, B$  — принимаются согласно пп. 6.14 и 6.15 настоящего Руководства.

Для вычисления  $\Delta$  по формуле (314) необходимо определить угол  $\theta$  по формуле (315), в которой коэффициент  $k$  находят по формуле

$$k = 20 - \frac{40 \mu}{7,5 - \mu} \quad (336)$$

При расчете бетонных сводов с податливыми опорами, когда среднее напряжение сжатия бетона в замке от собственного веса и нагрузки, вычисленное по формуле (327), более  $6 \text{ кгс/см}^2$  угол  $\theta$  и величина  $\Delta$  принимаются равными нулю.

Пружины или жесткость каркаса рекомендуется подбирать с таким расчетом, чтобы перемещение опоры свода от распора, равного 1 кгс, находилось в пределах  $(0,10 - 0,20) 10^{-3}$  см.

Для обеспечения податливости опор свода при нагревании пружины предварительно должны быть поджаты с таким расчетом, чтобы уравновесить распор от собственного веса. При приложении нагрузки рекомендуется производить дальнейшее поджатие пружин для уравновешивания распора, создаваемого нагрузкой. При уравновешивании пружинами распора от собственного веса свода и нагрузки он определяется по формуле (319) как для свода с неподвижными опорами.

Расчет прочности сечений свода с податливыми опорами производят на внецентренное сжатие по п. 6.15 настоящего Руководства как для сводов с неподвижными опорами.

6.17. Плоские подвесные покрытия при температурах нагрева до  $800^\circ \text{C}$  могут быть выполнены из однослойных бетонных плит, подвешенных к несущим металлическим двутавровым балкам, заделанным в бетон. Плиты армируются сварными сетками (рис. 53).

Расстояние в осях между металлическими балками должно быть не более 1,5 м, а расстояние от оси крайней балки до края плиты—

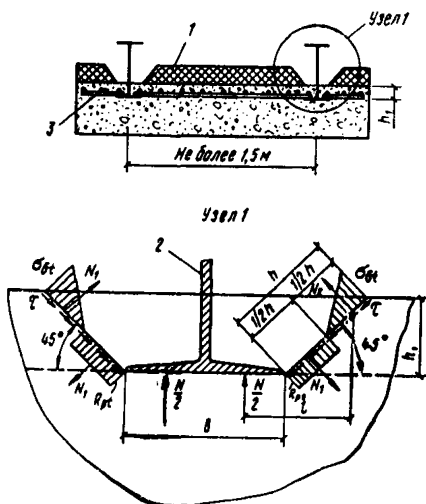


Рис. 53. Расчетная схема определения прочности заделки металлической балки в бетон плиты.

1 — теплоизоляция; 2 — несущая металлическая балка; 3 — конструктивная арматурная сетка

не более 0,5 м. Глубина заделки металлической балки в бетон принимается не менее 50 мм. Толщина бетона плиты определяется теплотехническим расчетом из условия, что температура заделанной в бетон металлической балки не должна превышать предельно допустимую температуру применения стали согласно табл. 24 настоящего Руководства. Для большей надежности заделки металлической балки в бетон рекомендуется укладывать сетку из арматуры диаметром до 6 мм с размером ячеек не менее  $100 \times 100$  мм и приваривать ее к нижней полке.

Для образования зазоров в бетоне, компенсирующих значительное температурное расширение металла, заделываемая часть балок должна покрываться слоем выгорающей обмазки.

Прочность заделки металлической балки в бетоне определяется на основании расчета на действие изгибающего момента от собственного веса плиты бетонного сечения, наклонного к продольной оси балки под углом  $45^\circ$  от нижней полки металлической балки до верхней поверхности бетона.

Нагрузка, передающаяся от плиты на единицу длины металлической балки, должна удовлетворять условию

$$N \leq \frac{2,3 h_1^2 R_{pt}}{b + 3,3 h_1}, \quad (337)$$

где  $h_1$  — глубина заделки балки в бетон;  
 $b$  — ширина полки балки, см.

6.18. Покрытия при температурах нагрева более  $800^\circ \text{C}$  осуществляются из сборных подвесных железобетонных ребристых панелей (рис. 54) с окаймляющими поперечными ребрами или без них.

Отношение высоты полки  $h_{\text{п}}$  к полной высоте панели  $h$  рекомендуется принимать в соответствии с рис. 14. Расстояния между осями ребер должны приниматься:  $l_{\text{п}} \leq 150$  см;  $b_{\text{п}} \leq 150$  см и ширина ребра  $b \geq h_{\text{п.ш}}$  высоты полки в сечении с усадочным швом (см. рис. 54). Подвесная панель рассматривается как двухконсольная балка. Расстояния между подвесками  $l_{\text{п}}$  и длину консоли  $l_{\text{к}}$  следует принимать такими, чтобы в бетоне полки не возникли растягивающие напряжения. При равномерно распределенном весе  $q$  по длине панели это условие выполняется, если  $l_{\text{к}} \geq 0,5 l_{\text{п}}$ .

Прочность подвесных панелей, имеющих окаймляющие ребра, проверяют в наиболее напряженных местах: в вертикальном сечении I—I и в горизонтальных сечениях II—II и III—III (рис. 54). Расчет прочности вертикального сечения I—I производится на действие изгибающего момента от собственного веса консоли при длительном нагреве. Этот момент определяют по формуле

$$M = 0,5 q l_1^2, \quad (338)$$

где  $q$  — расчетная нагрузка от собственного веса подвесной панели, кгс/см.

Расчетный изгибающий момент, вычисленный по формуле (338), должен удовлетворять условию прочности панели согласно выражению (98).

При ширине ребра  $b > 1,2 h_{\text{п}}$  или  $b > 1,2 h_{\text{пш}}$  (если есть усадочные швы в полке) расчет панели производят без учета усилий, вызванных температурой.

Расчет прочности горизонтальных сечений II—II и III—III про-



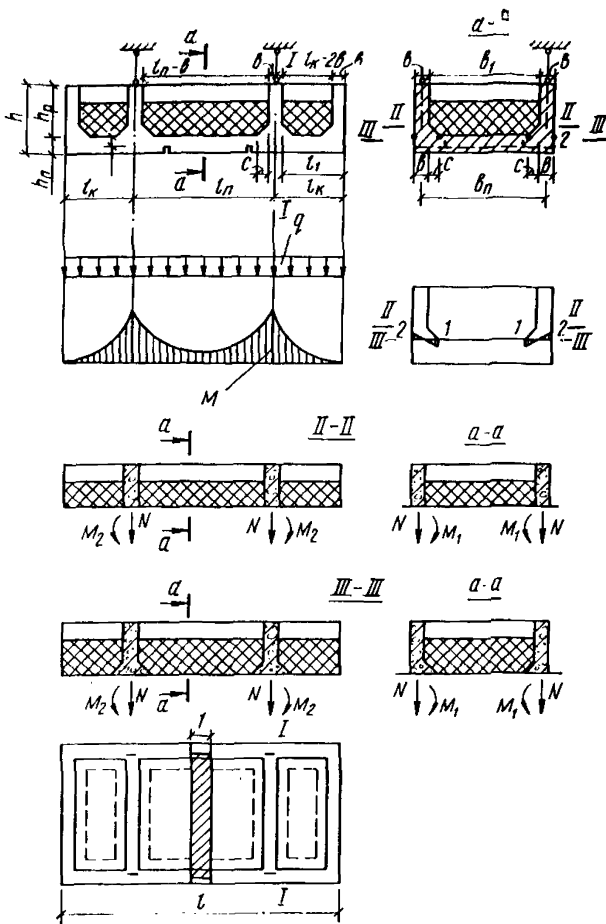


Рис. 54. Расчетная схема определения усилий в подвесной ребристой панели от собственного веса

изводят на действие собственного веса полки и тепловой изоляции, расположенной между ребрами, при длительном нагреве.

Собственный вес полки и тепловой изоляции вызывает в сечениях II—II и III—III внецентренное растяжение. Напряжения растяжения в точке I сечения II—II ребра равны

$$\sigma_p = \frac{1}{b} \left( N + \frac{3,5M_1}{b} \right), \quad (339)$$

при расчете сечения III—III в формулу (339) вместо  $b$  вводится величина  $b+c$ ;

$N$  — продольная растягивающая сила от собственного веса панели ниже рассматриваемого сечения;

$M_1$  — изгибающий момент, определяемый как для защемленной на двух опорах бетонной балки единичной ширины:

$$M_1 = \frac{q_1 b_1^2}{12}; \quad (340)$$

где  $q_1$  — равномерно распределенная нагрузка от собственного веса панели ниже расчетного сечения II—II или III—III.

При расчете панели, в которой консоль не имеет окаймляющего поперечного ребра по торцу, необходимо определить также изгибающий момент в месте сопряжения полки с поперечным ребром от собственного веса консоли в сечении II—II по формуле

$$M_2 = 0,5 q_1 l_1^2; \quad (341)$$

При расчете сечения III—III в формулу (341) вместо  $l_1$  вводится  $l_1 - c$ . При этом в формулу (339) следует подставлять наибольшее значение изгибающего момента, вычисленного по формулам (340) и (341).

Растягивающие напряжения в бетоне, вычисленные по формуле (339), должны удовлетворять условию прочности

$$\sigma_p \leq 0,7 m_{pf} R_p; \quad (342)$$

В неравенстве коэффициент  $m_{pf}$  принимают по табл. 16 настоящего Руководства в зависимости от температуры бетона сечения II—II и III—III.

## ПЕРЕКРЫТИЯ

6.19. Купола перекрытий часто имеют многочисленные технологические отверстия диаметром 10—50 мм или несколько больших отверстий. Дырчатые купола выполняют из монолитного или сборного бетона. В цилиндрических печах кипящего слоя при диаметре перекрытия до 3 м монолитный дырчатый купол целесообразно разбивать радиальными и кольцевыми швами бетонирования на 3—8 сегментных элемента и один центральный круглый элемент диаметром до 1 м (рис. 55). При диаметре купола перекрытия более 3 м разрешается увеличивать число как радиальных, так и кольцевых швов. Купола из сборных элементов должны иметь такое же расположение швов. Максимальный размер каждого элемента, расположенного между швами, не должен превышать 1,5 м. Радиальный шов в верхней части имеет уширение (рис. 56), которое заполняется жаростойким раствором.

Кольцевые и радиальные стыки между сборными элементами заполняют жаростойким раствором на всю высоту сечения.

В монолитных бетонных куполах перекрытий без сквозных отверстий следует предусматривать радиальные и кольцевые усадочные швы со стороны нижней сферической поверхности согласно п. 5.48 настоящего Руководства.

Расчет бетонного купола перекрытия с плоской верхней поверхностью на воздействие равномерно распределенной нагрузки, собственного веса и температуры производят согласно п. 6.12 настоящего Руководства как сферическую бетонную оболочку, срединная поверхность которой проходит через средину высоты сечения купола в замке и в пяте (рис. 55). В расчете принимается средняя толщина оболочки  $h_{cp} = \frac{h + h_n}{2}$  с радиусом кривизны оболочки  $r$ . Собственный

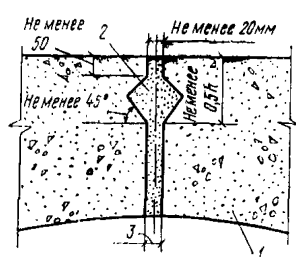
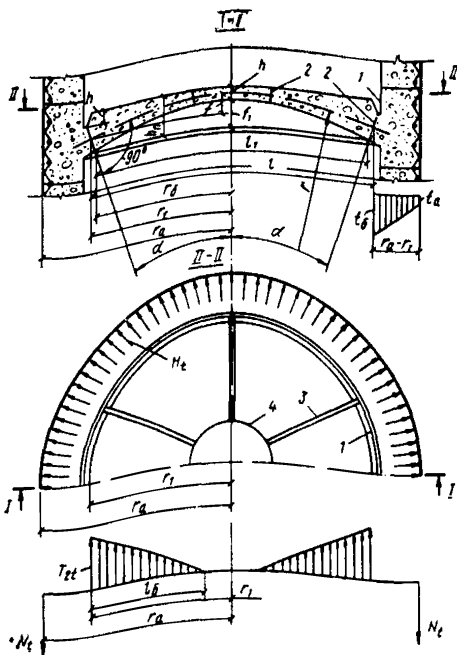


Рис. 56. Радиальный шов в бетонном куполе

1 — бетонный элемент; 2 — жаростойкий раствор; 3 — ширина шва в сборных куполах не менее 20 мм, а в монолитных — впритык

Рис. 55. Расчетные схемы бетонного купола перекрытия от воздействия температуры

1 — компенсационный шов; 2 — пята купола; 3 — радиальный шов; 4 — кольцевой шов

вес оболочки принимается по средней высоте сечения и равномерно распределенным по длине пролета.

При наличии в куполе сквозных отверстий следует учитывать ослабление сечения бетона отверстиями.

6.20. Расчет бетонных сводов с плоской верхней поверхностью и нижней цилиндрической поверхностью на воздействие равномерно распределенной нагрузки, собственного веса и температуры производят по аналогии с расчетом цилиндрических сводов, изложенным в п. 6.15 настоящего Руководства. При этом распор от воздействия температуры в сводах с неподвижными опорами вычисляют по формуле (307), а в сводах с податливыми опорами — по формуле (335). Жесткость таких сводов принимается по средней высоте свода в сечении, расположенном на расстоянии одной четверти пролета от опоры.

Для восприятия распора от бетонного свода устраивают добавочное армирование стенки, опорную раму или каркас.

## БОРОВА

6.21. Подземные и надземные борова из жаростойкого бетона и железобетона проектируют для отвода дымовых газов. Конструкцию подземных боровов обычно принимают из сборных элементов прямоугольного, круглого, эллиптического и других видов сечения. Выбор формы сечения борова производят в зависимости от температуры отводимых газов. При температурах отводимых газов, не превышающих предельно допустимую температуру применения армату-

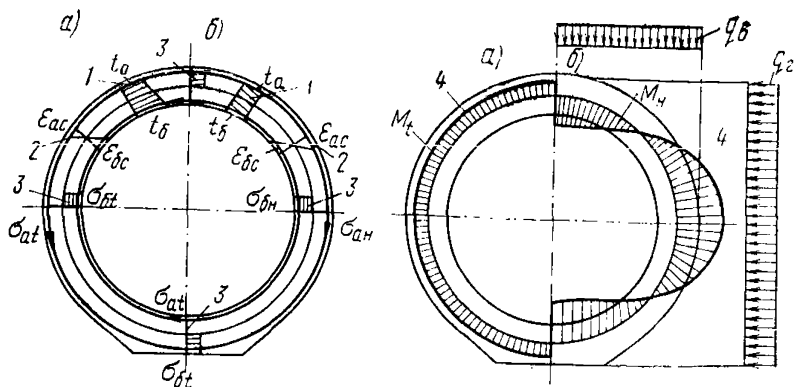


Рис. 57. Расчетные схемы

*a* — от воздействия температуры; *б* — от воздействия нагрузки; 1 — температура; 2 — деформация; 3 — напряжение; 4 — усилия в подземном круглом железобетонном борове

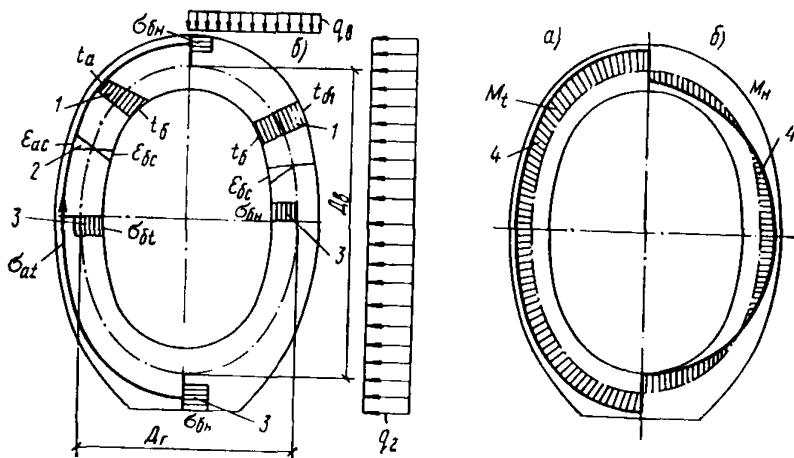


Рис. 58. Расчетные схемы

*a* — от воздействия температуры; *б* — от воздействия нагрузки; 1 — температура; 2 — деформация; 3 — напряжение; 4 — усилия в подземном эллиптическом бетонном борове

ры (см. табл. 24 настоящего Руководства), бора проектируются прямоугольного и круглого сечений с передачей на арматуру больших растягивающих усилий, возникающих от внешних нагрузок и температуры. При температуре отходящих газов более высоких, при которых нельзя использовать работу арматуры на растяжение, целесообразно применять подземные бора эллиптического сечения или из жаростойких бетонных элементов с вентилируемым пространством и несущими железобетонными конструкциями.

Подземный бор круглого сечения из жаростойкого железобетона (рис. 57) рассчитывается по следующим рабочим состояниям:

а) *пуск в эксплуатацию.* Действуют нагрузки, собственный вес и неравномерный нагрев по высоте сечения стенки борава. Горизонтальные сечения стен борава рассчитывают на изгиб от совместного действия температуры, собственного веса и нагрузки, вертикальные — от нагрузки и собственного веса. Внутренняя арматура в сжатой зоне стенок борава в расчете не учитывается.

Расчетные сопротивления бетона и арматуры принимаются для кратковременного нагрева;

б) *борав находится в эксплуатации.* Стенки борава равномерно прогрелись. Вертикальные сечения рассчитываются на действие нагрузки и собственного веса. Наружная арматура в сжатой зоне сечения в расчете не учитывается.

Усилия от нагрузки определяются по правилам строительной механики, а изгибающий момент от неравномерного нагрева по высоте стенки борава — по формуле (46).

При расчете круглых боравов дополнительного учета нормальных сил можно не производить, так как нормальные силы оказывают небольшое влияние на несущую способность железобетонного борава. Неучет нормальных сил идет в запас прочности.

При расположении бетонного или железобетонного борава над землей или в специальном коробе, воспринимающем внешнюю нагрузку, расчет борава производят на изгибающий момент от неравномерного нагрева по высоте стенки и на собственный вес. В этом случае борава могут иметь любое очертание.

**6.22.** При температуре дымовых газов выше предельно допустимой температуры применения арматуры (см. табл. 24 настоящего Руководства) подземный боров из жаростойкого бетона должен иметь поперечное сечение в виде эллипса (рис. 58). Расчет борава производят по следующим рабочим состояниям:

а) *борав находится в земле.* Действуют нагрузки и собственный вес. Очертание борава подбирается таким, при котором получают наименьшие изгибающие моменты от вертикальных и горизонтальных сил. Эллипс должен быть тем больше вытянут в вертикальном направлении, чем больше отношение между интенсивностью вертикального и бокового давления.

При равномерно распределенной нагрузке отношение между вертикальным и горизонтальным диаметрами эллипса должно составлять примерно корень квадратный из отношения вертикального и бокового давления.

Усилия в сечениях стенки борава от нагрузки и собственного веса находят по формулам строительной механики;

б) *пуск в эксплуатацию.* Стенки борава неравномерно нагреты. Боковые сечения борава рассчитываются на внецентренное сжатие от действия момента, вызванного неравномерным нагревом по высоте сечения и сжимающей силы от нагрузки. Если по расчету арматура у наружной стороны стенки не требуется, то ее устанавливают конструктивно;

в) *борав находится в эксплуатации.* Стенки равномерно прогреты. Арматура в работе не учитывается из-за высокой ее температуры. Бетонные сечения борава рассчитываются на сжатие по формуле (69).

Расчетные сопротивления бетона принимаются для длительного нагрева в зависимости от средней температуры бетона сжатой зоны.

Для эллиптических боравов нормальные силы необходимо учи-

тывать, так как при сравнительно малых величинах моментов они значительно снижают эксцентриситет приложения равнодействующих сил в сжатом сечении.

Наружное армирование стенок должно быть проверено расчетом на монтажные нагрузки.

### Примеры расчета элементов бетонных и железобетонных конструкций, работающих в условиях воздействия повышенных и высоких температур

#### Примеры расчета прочности элементов бетонных конструкций

**Пример 1.** Расчет прочности внецентренно-сжатого бетонного элемента прямоугольного сечения, односторонне нагретого до  $600^{\circ}\text{C}$ , при приложении продольной силы со стороны менее нагретой грани сечения и  $2e' < h_1$ .

Дано: размеры сечения свободно опертого элемента  $b=50$  см;  $h=50$  см; расчетная длина  $l_0=4,5$  м; элемент неравномерно нагрет по высоте сечения — температура наиболее нагретой грани  $600^{\circ}\text{C}$ ; бетон состава № 11 (табл. 11), марки М 250,  $R_{пр}=110$  кгс/см<sup>2</sup> (табл. 14),  $E_6=165 \cdot 10^3$  кгс/см<sup>2</sup> (табл. 17); расчетные значения продольной силы: от всех нагрузок (нагрузки, суммарная длительность действия которых мала, отсутствуют)  $N=70$  тс, в том числе от длительно действующих нагрузок  $N_{дл}=52,5$  тс; все нагрузки приложены со стороны менее нагретой грани сечения с эксцентриситетом, равным 10 см.

Требуется проверить прочность сечения.

*Расчет.* Из теплотехнического расчета получено изменение температуры на 1 см высоты сечения, равное  $11^{\circ}\text{C}$ .

Прежде всего необходимо определить эксцентриситет приложения продольной силы вследствие перемещения положения центра тяжести сечения, вызванного его неравномерным нагревом. Для этого, согласно п. 1.28, сечение разбиваем на две части, средняя температура бетона которых оказывается равной 225 и  $500^{\circ}\text{C}$ , и производим приведение площадей частей к площади ненагретого бетона по формуле (2).

Линия раздела сечения проходит по бетону, имеющему температуру  $400^{\circ}\text{C}$ , и высота каждой части сечения будет равна (см. рис. 9, б):

$$h_2 = \frac{600 - 400}{11} = 18,18 \text{ см};$$

$$h_1 = 50 - h_2 = 50 - 18,18 = 31,82 \text{ см}.$$

Значения коэффициентов  $\beta_6$  и  $\bar{v}$  (для кратковременного нагрева) принимаем по табл. 16 и 18 соответственно:

при температуре  $225^{\circ}\text{C}$  —  $\beta_6 = 0,863$ ,  $\bar{v} = 0,738$ ;

при температуре  $500^{\circ}\text{C}$  —  $\beta_6 = 0,5$ ,  $\bar{v} = 0,53$ .  
 Для состава № 11, согласно п. 1.28,  $k_{\pi} = 0,7$ .  
 По формуле (2):

$$F_{\text{п225}} = \frac{50 \cdot 31,82 \cdot 0,863 \cdot 0,738}{0,7} = 1447,57 \text{ см}^2;$$

$$F_{\text{п500}} = \frac{50 \cdot 18,18 \cdot 0,5 \cdot 0,53}{0,7} = 344,12 \text{ см}^2.$$

Расстояние от центра тяжести приведенного сечения до грани, наиболее сжатой внешней нагрузкой (в данном случае менее нагретой грани сечения), определяем по формуле (5)

$$y = \frac{1447,57 \cdot 15,91 + 344,12 \cdot 40,91}{1447,57 + 344,12} = 20,71 \text{ см.}$$

Суммарный эксцентриситет продольной силы  $e_0$  относительно центра тяжести приведенного сечения определяется по формуле (121).

Величина расчетного эксцентриситета продольной силы относительно центра тяжести приведенного сечения равна  $e_0^p = 10 - (25 - 20,71) = 5,71$  см. Определяем величину случайного эксцентриситета  $e_0^{\text{сл}}$ , согласно п. 1.30, так как свободно опертый элемент является статически определимой конструкцией:

$$e_0^{\text{сл}} = \frac{h}{30} = \frac{50}{30} = 1,67 \text{ см} > 1 \text{ см} > \frac{l_0}{600} = \frac{450}{600} = 0,75 \text{ см.}$$

Эксцентриситет от температурного выгиба  $f_t$ , вызванного неравномерным нагревом по высоте сечения элемента, определяется, согласно п. 4.26, по формуле (280). Для этого определяем величину кривизны оси элемента от нагрева, согласно п. 1.40, по формуле (24).

Коэффициенты  $\alpha_{6t}$  и  $\alpha_{6t_1}$ , входящие в формулу (24), принимаются в зависимости от температуры бетона менее и более нагретой грани сечения по табл. 20:

$$\text{при } t_6 = 50^{\circ}\text{C} \quad \alpha_{6t} = 6,5 \cdot 10^{-6} \text{ град}^{-1};$$

$$\text{при } t_{61} = 600^{\circ}\text{C} \quad \alpha_{6t_1} = 3,55 \cdot 10^{-6} \text{ град}^{-1}.$$

По формуле (24)

$$\frac{1}{r_t} = \frac{3,55 \cdot 10^{-6} \cdot 600 - 6,5 \cdot 10^{-6} \cdot 50}{50} \cdot 1,1 = 39,71 \cdot 10^{-6} \text{ см}^{-1},$$

По формуле (280)

$$f_t = 39,71 \cdot 10^{-6} \cdot \frac{1}{8} \cdot 450^2 = 1,01 \text{ см.}$$

Вычисляем значение  $e_0$  по формуле (121):

$$e_0 = 5,71 + 1,67 + 1,01 = 8,39 \text{ см.}$$

Для учета влияния прогиба элемента определяем его гибкость  $\lambda = \frac{l_0}{r}$ , где  $r$  вычисляем, согласно п. 3.29, по формуле (125).

Момент инерции приведенного сечения  $I_{п}$  определяем по формуле (11):

$$I_{п} = \frac{1447,57 \cdot 31,82^2}{12} + \frac{344,12 \cdot 18,18^2}{12} + 1447,57 \cdot 4,80^2 + 344,12 \cdot 20,2^2 = 305\,384,93 \text{ см}^4.$$

По формуле (125)

$$r = \sqrt{\frac{305\,384,93}{1447,57 + 344,12}} = 13,055 \text{ см};$$

$$\lambda = \frac{l_0}{r} = \frac{450}{13,055} = 34,45.$$

Поскольку  $\lambda = 34,45 > 14$ , учитываем при расчете влияние прогиба на прочность элемента согласно п. 3.3.

Для вычисления коэффициента  $\eta$ , на который должна быть умножена величина  $e_0$ , определяем значение  $N_{кр}$  по формуле (88). Для этого предварительно вычисляем значение  $t_{мин}$  по формуле (90),  $m_{бt}$  принимаем по табл. 16 в зависимости от температуры бетона в центре тяжести приведенного сечения

$$t_{ц.т} = 600 - (50 - 20,71) 11 = 278^\circ\text{C}; m_{бt} = 0,766.$$

Согласно п. 2.10 при длительном нагреве расчетное сопротивление бетона умножаем на коэффициенты  $m_{бt} = 0,85$  и  $m_{б5} = 0,9$ , принимаемые по табл. 15

$$R_{пр} = 110 \cdot 0,85 \cdot 0,9 = 84 \text{ кгс/см}^2.$$

По формуле (90)

$$t_{мин} = 0,5 - 0,01 \frac{450}{50} - 0,001 \cdot 0,766 \cdot 84 = 0,346.$$

Так как  $\frac{e_0}{h} = \frac{8,39}{50} = 0,168 < t_{мин} = 0,346$ , принимаем  $t = 0,346$ .

Значение  $k_{дл}$  вычисляем по формуле (89). Значение коэффициента  $\beta$  по табл. 39 при  $t_{ц.т} = 278^\circ\text{C}$  для состава № 11 равно 1,878,

$$k_{дл} = 1 + \beta \frac{M_1^{дл}}{M_1} = 1 + \beta \frac{N_{дл}}{N} = 1 + 1,878 \frac{52,5}{70} = 2,41.$$

По формуле (88)

$$N_{кр} = \frac{6,4 \cdot 165 \cdot 10^3 \cdot 305\,384,93}{2,41 \cdot 450^2} \left( \frac{0,11}{0,1 + 0,346} + 0,1 \right) = 229\,297,3 \text{ кгс} = 229,3 \text{ тс}.$$

Коэффициент  $\eta$  определяем по формуле (87):

$$\eta = \frac{1}{1 - \frac{70}{229,3}} = 1,44.$$



Эксцентриситет  $e'$ , с учетом прогиба, вычисляем по формуле (71):

$$e' = 20,71 - 8,39 \cdot 1,44 = 8,63 \text{ см.}$$

Так как  $2e' = 17,26 \text{ см} < h_1 = 31,82 \text{ см}$ , то расчет прочности элемента выполняется, согласно п. 3.6, из условия (69).

Для этого предварительно вычисляем  $F_6$  по формуле (74):

$$F_6 = 2 \cdot 50 \cdot 8,63 = 863 \text{ см}^2$$

и определяем значение коэффициента  $m_{6t} = 1$  по табл. 16 в зависимости от средней температуры бетона сжатой зоны сечения:

$$t_{\text{сж.з}} = 600 - 50 \cdot 11 + 8,63 \cdot 11 = 145^\circ \text{С.}$$

Из условия (69)

$$N_{\text{пред}} = 1 \cdot 84 \cdot 863 = 72\,621,5 \text{ кгс} = 72,6 \text{ тс} > N = 70 \text{ тс,}$$

т. е. прочность сечения обеспечена.

**Пример 2.** Расчет прочности внецентренно-сжатого бетонного элемента прямоугольного сечения, односторонне нагретого до  $700^\circ \text{С}$ , при приложении продольной силы со стороны менее нагретой грани сечения и  $2e' > h_1$ .

Дано: размеры сечения свободно опертого элемента  $b = 50 \text{ см}$ ;  $h = 50 \text{ см}$ ; расчетная длина  $l_0 = 450 \text{ см}$ ; элемент неравномерно нагрет по высоте сечения — температура наиболее нагретой грани  $700^\circ \text{С}$ , наименее нагретой грани  $100^\circ \text{С}$ ; бетон состава № 11 (табл. 11), марки М 250,  $R_{\text{пр}} = 110 \text{ кгс/см}^2$  (табл. 14);  $E_b = 165 \cdot 10^3 \text{ кгс/см}^2$  (табл. 17); расчетные значения продольной силы: от всех нагрузок (нагрузки, суммарная длительность действия которых мала, отсутствуют)  $N = 90 \text{ тс}$ , в том числе от длительно действующих нагрузок  $N_{\text{дл}} = 27 \text{ тс}$ ; все нагрузки приложены со стороны менее нагретой грани сечения с эксцентриситетом, равным  $7 \text{ см}$ .

Требуется проверить прочность сечения.

**Расчет.** Прежде всего необходимо определить эксцентриситет приложения продольной силы вследствие перемещения центра тяжести сечения, вызванного его неравномерным нагревом. Для этого, согласно п. 1.28, сечение разбиваем на две части, средняя температура которых оказывается равной  $250$  и  $550^\circ \text{С}$ , и производим приведение площадей частей к площади ненагретого бетона по формуле (2).

Линия раздела сечения проходит по бетону, имеющему температуру  $400^\circ \text{С}$ , и высота каждой части сечения будет равна:  $h_1 = 25 \text{ см}$ ,  $h_2 = 25 \text{ см}$ .

Значения коэффициентов  $\beta_6$  и  $\bar{v}$  (для кратковременного нагрева) принимаем по табл. 16 и 18 соответственно:

при температуре  $250^\circ \text{С}$  —  $\beta_6 = 0,825$ ;  $\bar{v} = 0,725$ ;

при температуре  $550^\circ \text{С}$  —  $\beta_6 = 0,455$ ;  $\bar{v} = 0,477$ .

Для состава № 11, согласно п. 1.28,  $k_{\text{п}} = 0,7$ .

По формуле (2):

$$F_{\text{п}250} = \frac{50 \cdot 25 \cdot 0,825 \cdot 0,725}{0,7} = 1068 \text{ см}^2;$$

$$F_{\text{п}550} = \frac{50 \cdot 25 \cdot 0,455 \cdot 0,477}{0,7} = 387,5 \text{ см}^2.$$

Расстояние от центра тяжести приведенного сечения до грани, наиболее сжатой внешней нагрузкой (в данном случае менее нагретой грани сечения), определяется по формуле (5)

$$y = \frac{1068 \cdot 12,5 + 387,5 \cdot 37,5}{1068 + 387,5} = 19,2 \text{ см.}$$

Величина расчетного эксцентриситета продольной силы относительно центра тяжести приведенного сечения равна

$$e_0^p = 7 - (25 - 19,2) = 1,2 \text{ см.}$$

Определяем величину случайного эксцентриситета  $e_0^{сл}$  согласно п. 1.30:

$$e_0^{сл} = \frac{h}{30} = \frac{50}{30} = 1,67 \text{ см} > 1 \text{ см} > \frac{l_0}{600} = \frac{450}{600} = 0,75 \text{ см.}$$

Эксцентриситет от температурного выгиба  $f_t$ , вызванного неравномерным нагревом по высоте сечения элемента, определяется, согласно п. 4.26, по формуле (280). Для этого определяем величину кривизны оси элемента от нагрева, согласно п. 1.40, по формуле (24).

Коэффициенты  $\alpha_{6t}$  и  $\alpha_{6ti}$ , входящие в формулу (24), принимаются в зависимости от температуры бетона менее и более нагретой грани сечения по табл. 20:

$$\text{при } t_6 = 100^\circ\text{C} \quad \alpha_{6t} = 6,5 \cdot 10^{-6} \text{ град}^{-1};$$

$$\text{при } t_{6i} = 700^\circ\text{C} \quad \alpha_{6ti} = 3,1 \cdot 10^{-6} \text{ град}^{-1}.$$

По формуле (24)

$$\frac{1}{\rho_t} = \frac{3,1 \cdot 10^{-6} \cdot 700 - 6,5 \cdot 10^{-6} \cdot 100}{50} \cdot 1,1 = 33,44 \cdot 10^{-6} \text{ см}^{-2},$$

По формуле (280)

$$f_t = 33,44 \cdot 10^{-6} \cdot \frac{1}{8} \cdot 450^2 = 0,85 \text{ см.}$$

Вычисляем значение  $e_0$  по формуле (121):

$$e_0 = 1,2 + 1,67 + 0,85 = 3,72 \text{ см.}$$

Для учета влияния прогиба элемента определяем его гибкость  $\lambda = \frac{l_0}{r}$ , где  $r$  вычисляем, согласно п. 3.29, по формуле (125).

Момент инерции приведенного сечения  $I_n$  определяем по формуле (11):

$$I_n = \frac{1068 \cdot 25^3}{12} + \frac{387,5 \cdot 25^3}{12} + 1068 (19,2 - 12,5)^2 + 387,5 (37,5 - 19,2)^2 = 253 493,5 \text{ см}^4,$$

По формуле (125):

$$r = \sqrt{\frac{253 493,5}{1068 + 387,5}} = 13,2 \text{ см.}$$

$$\lambda = \frac{l_0}{r} = \frac{450}{13,2} = 34,09;$$

Поскольку  $\lambda = \frac{l_0}{r} = 34,09 > 14$ , учитываем при расчете влияние прогиба на прочность элемента согласно п. 3.3.

Для вычисления коэффициента  $\eta$ , на который должна быть умножена величина  $e_0$ , определяем значение  $N_{кр}$  по формуле (88). Для этого предварительно вычисляем значение  $t_{мин}$  по формуле (90);  $m_{бт} = 0,65$  принимаем по табл. 16 для состава № 11 в зависимости от температуры бетона в центре тяжести приведенного сечения:

$$t_{ц.т} = 100 + \frac{(700 - 100) 19,2}{50} = 330^\circ\text{C}.$$

Согласно п. 2.10, при длительном нагреве расчетное сопротивление бетона умножаем на коэффициенты  $m_{бт} = 0,85$  и  $m_{бс} = 0,9$ , принимаемые по табл. 15:

$$R_{пр} = 110 \cdot 0,85 \cdot 0,9 = 84 \text{ кгс/см}^2.$$

По формуле (90)

$$t_{мин} = 0,5 - 0,01 \frac{450}{50} - 0,001 \cdot 0,65 \cdot 84 = 0,36.$$

Так как  $\frac{e_0}{h} = \frac{3,72}{50} = 0,074 < t_{мин} = 0,36$ , принимаем  $t = 0,36$ .

Значение  $k_{дл}$  вычисляем по формуле (89). Значение коэффициента  $\beta$  по табл. 39 при  $t_{ц.т} = 330^\circ\text{C}$  для состава № 11 равно 2,62:

$$k_{дл} = 1 + \beta \frac{M_1^{дл}}{M_1} = 1 + \beta \frac{N_{дл}}{N} = 1 + 2,62 \frac{27}{90} = 1,786.$$

По формуле (88)

$$N_{кр} = \frac{6,4 \cdot 165 \cdot 10^3 \cdot 253 \cdot 493,5}{1,786 \cdot 450^2} \left( \frac{0,11}{0,1 + 0,36} + 0,1 \right) = 250 \cdot 968 \text{ кгс} = 251 \text{ тс}.$$

Коэффициент  $\eta$  определяем по формуле (87):

$$\eta = \frac{1}{1 - \frac{90}{251}} = 1,56.$$

Эксцентриситет  $e'$ , с учетом прогиба, вычисляем по формуле (71):

$$e' = 19,2 - 3,72 \cdot 1,56 = 13,4 \text{ см}.$$

Так как  $2e' = 26,8 \text{ см} > h_1 = 25 \text{ см}$ , то расчет прочности элемента выполняется, согласно п. 3.6, из условия (76).

Для этого необходимо предварительно вычислить  $\Delta x$  по формуле (79). Коэффициенты  $\beta_{б1}$  и  $\beta_{б2}$ ,  $v_1$  и  $v_2$  (для кратковременного нагрева), входящие в эту формулу, принимаем по табл. 16 и 18 для состава № 11 в зависимости от средней температуры бетона участ-

ков сжатой зоны высотой соответственно  $h_1=25$  см и приближенно назначенной высоты  $\Delta x=3$  см.

для  $h_1=25$  см —  $t_{cp}=250^\circ\text{C}$ ,  $\beta_{61}=0,825$ ,  $\bar{v}_1=0,725$ ;

для  $\Delta x=3$  см —  $t_{cp}=418^\circ\text{C}$ ,  $\beta_{62}=0,602$ ,  $\bar{v}_2=0,600$ .

По формуле (79)

$$\Delta x = -(25 - 13,4) \pm \sqrt{(25 - 13,4)^2 - \frac{0,825 \cdot 0,725}{0,602 \cdot 0,600} 25 (25 - 26,8)} = 2,9 \text{ см.}$$

Полученное значение  $\Delta x=2,9$  см близко по значению к заданному  $\Delta x=3$  см, поэтому в расчете принимаем  $\Delta x=2,9$  см.

По формулам (77) и (78):

$$F_{61} = 50 \cdot 25 = 1250 \text{ см}^2;$$

$$F_{62} = 50 \cdot 2,9 = 145 \text{ см}^2.$$

Коэффициенты  $m_{6t}$  определяем по табл. 16 для состава № 11 в зависимости от средней температуры бетона участков сжатой зоны высотой  $h_1=25$  см и  $\Delta x=2,9$  см соответственно:

для  $t_{cp}=250^\circ\text{C}$ ,  $m_{6t}=0,85$ ;

для  $t_{cp}=418^\circ\text{C}$ ,  $m_{6t}=0,52$ .

По условию (76)

$$N_{пред} = 84 \cdot 0,85 \cdot 1250 + 84 \cdot 0,52 \cdot 145 = 95\,754 \text{ кгс} = \\ = 95,75 \text{ тс} > N = 90 \text{ тс},$$

т. е. прочность сечения обеспечена.

**Пример 3.** Расчет прочности внецентренно-сжатого бетонного элемента прямоугольного сечения, в котором недопустимо появление трещин, при его равномерном нагреве до  $200^\circ\text{C}$ .

Дано: размеры сечения  $b=50$  см;  $h=50$  см; расчетная длина  $l_0=4$  м; элемент равномерно нагрет до  $200^\circ\text{C}$ ; бетон состава № 1 (табл. 11), марки М 300,  $R_{пр}=135$  кгс/см<sup>2</sup> (табл. 14), естественного твердения,  $E_b=290 \cdot 10^3$  кгс/см<sup>2</sup> (табл. 17); расчетные значения продольной силы и изгибающего момента: от всех нагрузок (нагрузки, суммарная длительность действия которых мала, отсутствуют)  $N=40$  тс,  $M=3,6$  тс·м, в том числе от длительно действующих нагрузок  $N_{дл}=30$  тс,  $M_{дл}=2,7$  тс·м.

Требуется проверить прочность сечения.

*Расчет.* Согласно п. 2.10, при длительном нагреве расчетные сопротивления бетона умножаем на коэффициенты  $m_{6t}=0,85$  и  $m_{6s}=0,9$ , принимаемые по табл. 15:

$$R_{пр} = 135 \cdot 0,85 \cdot 0,9 = 103 \text{ кгс/см}^2;$$

$$R_p = 10 \cdot 0,85 \cdot 0,9 = 7,7 \text{ кгс/см}^2.$$

Значения коэффициентов  $m_{6t}$  и  $m_{pt}$ ,  $\beta_6$  и  $\bar{v}$  принимаем по табл. соответственно 16 и 18 при  $t=200^\circ\text{C}$ :  $m_{6t}=0,8$ ,  $m_{pt}=0,5$ ,  $\beta_6=0,6$ ;  $\bar{v}=0,7$  (для кратковременного нагрева).

Расчетный элемент является элементом статически неопредели-

мой конструкции, поэтому случайный эксцентриситет не учитываем, поскольку

$$e_0 = \frac{M}{N} = \frac{360\,000}{40\,000} = 9 \text{ см} > e_0^{\text{сл}} = \frac{h}{30} = \frac{50}{30} = 1,7 \text{ см.}$$

Для решения вопроса об учете влияния прогиба на прочность элемента определяем его гибкость  $\lambda = \frac{l_0}{r}$ . Для равномерно нагретого прямоугольного сечения  $r = \frac{h}{3,46}$ . В плоскости действия изгибающего момента

$$r = \frac{50}{3,46} = 14,45 \text{ см и } \lambda = \frac{400}{14,45} = 27,68 > 14,$$

поэтому учитываем влияние прогиба на прочность элемента согласно п. 3.7. Для этого предварительно вычисляем

$$e_0 = \frac{M}{N} = \frac{3,6}{40} = 0,09 \text{ м} = 9 \text{ см.}$$

Для вычисления коэффициента  $\eta$ , на который должна быть умножена величина  $e_0$ , определяем значение  $N_{\text{кр}}$  по формуле (88). Для этого предварительно вычисляем значение  $t_{\text{мин}}$  по формуле (90):

$$t_{\text{мин}} = 0,5 - 0,01 \frac{400}{50} - 0,001 \cdot 0,8 \cdot 103 = 0,34,$$

Так как  $\frac{e_0}{h} = \frac{9}{50} = 0,18 < t_{\text{мин}} = 0,34$ , согласно п. 3.7, принимаем  $t = 0,34$ .

Значение  $k_{\text{дл}}$  вычисляем по формуле (89), приняв значение коэффициента  $\beta$  по табл. 39 при  $t = 200^\circ \text{С}$  для состава № 1, равное 1,5:

$$k_{\text{дл}} = 1 + \beta \frac{M_1^{\text{дл}}}{M_1} = 1 + \beta \frac{N_{\text{дл}}}{N} = 1 + 1,5 \frac{30}{40} = 2,125.$$

Значение  $I_{\text{п}}$  вычисляем по формуле (1), в которой для состава № 1  $k_{\text{п}} = 0,85$ :

$$I_{\text{п}} = \frac{50 \cdot 50^3}{12} \cdot \frac{0,6 \cdot 0,7}{0,85} = 257\,353 \text{ см}^4.$$

По формуле (88)

$$\begin{aligned} N_{\text{кр}} &= \frac{6,4 \cdot 290 \cdot 10^3 \cdot 257\,353}{2,125 \cdot 400^2} \left( \frac{0,11}{0,1 + 0,34} + 0,1 \right) = \\ &= 491\,696 \text{ кгс} = 492 \text{ тс.} \end{aligned}$$

Коэффициент  $\eta$  определяем по формуле (87)

$$\eta = \frac{1}{1 - \frac{40}{492}} = 1,09.$$

Проверку сечения производим согласно п. 3.5.

Определяем площадь сечения сжатой зоны по формуле (70):

$$F_6 = 50 \cdot 50 \left( 1 - \frac{2 \cdot 9 \cdot 1,09}{50} \right) = 1520 \text{ см}^2.$$

Из условия (69)

$$N_{\text{пред}} = 0,8 \cdot 103 \cdot 1520 = 125\,588 \text{ кгс} = 126 \text{ тс} > N = 40 \text{ тс}.$$

Согласно п. 3.6, в связи с тем, что по условию примера в элементе не допускается появление трещин, независимо от расчета из условия (69) необходима проверка сечения с учетом сопротивления бетона растянутой зоны.

Проверку сечения производим из условия (83):

$$N_{\text{пред}} = \frac{1,75 \cdot 0,5 \cdot 7,7 \cdot 50 \cdot 50}{\frac{6 \cdot 9 \cdot 1,09}{50} - 0,8} = 44\,388 \text{ кгс} = 44 \text{ тс} > N = 40 \text{ тс},$$

т. е. прочность сечения обеспечена.

**Пример 4.** Расчет прочности внецентренно-сжатого бетонного элемента таврового сечения, односторонне нагретого до  $300^\circ \text{C}$ , при приложении продольной силы со стороны более нагретой грани сечения (полки) и  $2e' < h_n'$ :

Дано: размеры сечения элемента  $b_n' = 75 \text{ см}$ ;  $h_n' = 13 \text{ см}$ ,  $b = 12 \text{ см}$ ;  $h = 50 \text{ см}$ ; расчетная длина  $l_0 = 4 \text{ м}$ ; элемент неравномерно нагрет по высоте сечения: наиболее нагретая грань сжатой полки имеет расчетную температуру  $300^\circ \text{C}$ , наименее нагретая наружная поверхность ребра имеет расчетную температуру  $50^\circ \text{C}$ ; бетон состава № 2 (табл. 11), марки М 300, подвергнут тепловой обработке при атмосферном давлении;  $R_{\text{пр}} = 135 \text{ кгс/см}^2$  (табл. 14);  $E_6 = 260 \cdot 10^3 \text{ кгс/см}^2$  (табл. 17); расчетные значения продольной силы и изгибающего момента: от всех нагрузок (нагрузки, суммарная длительность действия которых мала, отсутствуют)  $N = 100 \text{ тс}$ ,  $M = 6 \text{ тс} \cdot \text{м}$ , в том числе от длительно действующих нагрузок  $N_{\text{дл}} = 25 \text{ тс}$ ,  $M_{\text{дл}} = 1,5 \text{ тс} \cdot \text{м}$ .

Требуется проверить прочность сечения.

*Расчет.* Определим расстояние от центра тяжести сечения до наиболее сжатой (в данном случае до более нагретой) грани сечения

$$y = \frac{S}{F} = \frac{75 \cdot 13 \cdot 6,5 + 12(50 - 13)[13 + 0,5(50 - 13)]}{75 \cdot 13 + 12(50 - 13)} = 14,32 \text{ см},$$

Расчетный эксцентриситет продольной силы относительно центра тяжести сечения.

$$e_0^p = \frac{M}{N} = \frac{600\,000}{100\,000} = 6 \text{ см}.$$

Выгиб элемента, вызванный неравномерным нагревом сечения, уменьшает расчетный эксцентриситет продольной силы  $e_0^p$ , потому он не учитывается.

Поскольку расчетный элемент является элементом статически определяемой конструкции, то, согласно п. 1.30, учитываем величину случайного эксцентриситета:

$$e_0^{\text{сл}} = \frac{h}{30} = \frac{50}{30} = 1,67 \text{ см} > 1 \text{ см} > \frac{l_0}{600} = \frac{400}{600} = 0,67 \text{ см}.$$

Вычисляем значение  $e_0$  по формуле (121) при  $f_t = 0$ :

$$e_0 = 6 + 1,67 = 7,67 \text{ см}.$$

Для учета влияния прогиба элемента определяем его гибкость  $\lambda = \frac{l_0}{r}$ , где  $r$  — радиус инерции сечения.

Определяем момент инерции  $I$  относительно центра тяжести сечения:

$$I = \sum_1^i I_i + \sum_1^i F_i y_{0i}^2 = \frac{75 \cdot 13^3}{12} + \frac{12 (50 - 13)^3}{12} + 75 \cdot 13 (14,32 - 6,5)^2 + 12 (50 - 13) [13 + 0,5 (50 - 13) - 14,32]^2 = 255\,055,51 \text{ см}^4.$$

Тогда

$$r = \sqrt{\frac{I}{F}} = \sqrt{\frac{255\,055,51}{75 \cdot 13 + 12 (50 - 13)}} = 13,41 \text{ см}$$

$$\lambda = \frac{l_0}{r} = \frac{400}{13,41} = 29,83.$$

Поскольку  $\lambda = 29,83 > 14$ , учитываем при расчете влияние прогиба на прочность элемента согласно п. 3.3.

Для вычисления коэффициента  $\eta$ , на который должна быть умножена величина  $e_0$ , определяем значение  $N_{\text{кр}}$  по формуле (88). Величину  $I_n$ , входящую в формулу (88), определяем по формуле (1). Значения коэффициентов  $\beta_6$  и  $\bar{\nu}$  (для кратковременного нагрева) принимаем соответственно по табл. 16 и 18 для состава № 2 в зависимости от температуры бетона в центре тяжести сечения:

$$\text{при } t_{\text{ц.т}} = 300 - \frac{300 - 50}{50} 14,32 = 228^\circ\text{C}, \beta_6 = 0,544$$

$$\text{и } \bar{\nu} = 0,686.$$

Для состава № 2, согласно п. 1.28,  $k_{\text{п}} = 0,85$ .

По формуле (1)

$$I_{\text{п}} = \frac{I \beta_6 \bar{\nu}}{k_{\text{п}}} = \frac{255\,055,51 \cdot 0,544 \cdot 0,686}{0,85} = 111\,979,57 \text{ см}^4.$$

Значение  $t_{\text{мин}}$  вычисляем по формуле (90),  $m_{6t} = 0,726$  принимаем по табл. 16 для состава № 2 в зависимости от температуры бетона в центре тяжести сечения, равной  $228^\circ\text{C}$ .

Согласно п. 2.10, при длительном нагреве расчетное сопротивление бетона умножаем на коэффициенты  $m_{61} = 0,85$  и  $m_{65} = 0,9$ , принимаемые по табл. 15:

$$R_{\text{пр}} = 135 \cdot 0,85 \cdot 0,9 = 103 \text{ кгс/см}^2.$$

По формуле (90)

$$t_{\text{мин}} = 0,5 - 0,01 \frac{400}{50} - 0,001 \cdot 0,726 \cdot 103 = 0,345.$$

Так как  $\frac{e_0}{h} = \frac{7,67}{50} = 0,153 < t_{\text{мин}} = 0,345$ , принимаем

$$t = 0,345.$$

Значение  $k_{\text{дл}}$  вычисляем по формуле (89). Величина коэффициента  $\beta$  по табл. 39 для состава № 2 при  $t_{\text{д.т}} = 228^\circ \text{C}$  равна 1,64:

$$k_{\text{дл}} = 1 + 1,64 \frac{1,5 + 25 \cdot 0,357}{6 + 100 \cdot 0,357} = 1,41.$$

По формуле (88)

$$N_{\text{кр}} = \frac{6,4 \cdot 260 \cdot 10^3 \cdot 111\,979,57}{1,41 \cdot 400^2} \left( \frac{0,11}{0,1 + 0,345} + 0,1 \right) = \\ = 286\,600 \text{ кгс} = 286,6 \text{ тс}.$$

Коэффициент  $\eta$  определяем по формуле (87):

$$\eta = \frac{1}{1 - \frac{100}{286,6}} = 1,536.$$

Эксцентриситет  $e'$ , с учетом прогиба, вычисляем по формуле (71):

$$e' = 14,32 - 7,67 \cdot 1,536 = 2,54 \text{ см}.$$

Так как  $2e' = 5,08 \text{ см} < h'_n = 13 \text{ см}$ , расчет прочности элемента выполняем, согласно п. 3.6, из условия (69), где  $F_6$  входящее в это условие, определяем по формуле (70) при  $b = b'_n = 75 \text{ см}$ :

$$F_6 = 75 \cdot 50 \left( 1 - \frac{2 \cdot 7,67 \cdot 1,536}{50} \right) = 1983,75 \text{ см}^2.$$

Коэффициент  $m_{6t}$  принимаем по табл. 16 для состава № 2 в зависимости от средней температуры сжатой зоны бетона  $F_6$

при  $t_{\text{ср}} = 300 - \frac{300 - 50}{50} 2,54 = 287^\circ \text{C}$   $m_{6t} = 0,539$ .

По условию (69)

$$N_{\text{пред}} = 103 \cdot 0,539 \cdot 1983,75 = 110\,431 \text{ кгс} = 110,4 \text{ тс} > N = 100 \text{ тс},$$

т. е. прочность сечения обеспечена.

**Пример 5.** Расчет прочности внецентренно-сжатого бетонного элемента таврового сечения, односторонне нагретого до  $700^\circ \text{C}$ , при приложении продольной силы со стороны более нагретой грани сечения (полки) и  $2e' > h'_n$ .

Дано: размеры сечения элемента  $b'_n = 75 \text{ см}$ ;  $h'_n = 13 \text{ см}$ ;  $b = 12 \text{ см}$ ;  $h = 50 \text{ см}$ , расчетная длина  $l_0 = 4 \text{ м}$ ; элемент неравномерно нагрет по высоте сечения: наиболее нагретая грань сжатой полки имеет рас-



четную температуру 700° С, наименее нагретая наружная поверхность ребра имеет расчетную температуру 100° С; бетон состава № 11 (табл. 11), марки М 250,  $R_{пр} = 110 \text{ кгс/см}^2$  (табл. 14),  $E_b = 165 \times 10^3 \text{ кгс/см}^2$  (табл. 17); расчетные значения продольной силы и изгибающего момента: от всех нагрузок (нагрузки, суммарная длительность действия которых мала, отсутствуют)  $N = 20 \text{ тс}$ ;  $M = 0,4 \text{ тс}\cdot\text{м}$ , в том числе от длительно действующих нагрузок  $N_{дл} = 4 \text{ тс}$ ;  $M_{дл} = 0,08 \text{ тс}\cdot\text{м}$ .

Требуется проверить прочность сечения.

*Расчет.* Из теплотехнического расчета получена средняя температура бетона свесов полки 670° С, средняя температура бетона ребра 322° С.

Определяем эксцентриситет приложения продольной силы вследствие перемещения положения центра тяжести сечения, вызванного его неравномерным нагревом. Для этого, согласно п. 1.28, сечение разбиваем на две части по границе между ребром и полкой и производим приведение площадей полки и ребра к площади ненагретого бетона по формуле (2).

Значения коэффициентов  $\beta_b$  и  $\bar{v}$  (для кратковременного нагрева) принимаем соответственно по табл. 16 и 18:

при температуре 670° С —  $\beta_b = 0,347$ ,  $\bar{v} = 0,351$ ;

при температуре 322° С —  $\beta_b = 0,722$ ,  $\bar{v} = 0,681$ .

Для состава № 11, согласно п. 1.28,  $k_n = 0,7$ .

По формуле (2):

$$F_{п670} = \frac{75 \cdot 13 \cdot 0,347 \cdot 0,351}{0,7} = 169,65 \text{ см}^2;$$

$$F_{п322} = \frac{12(50 - 13) 0,722 \cdot 0,681}{0,7} = 311,87 \text{ см}^2.$$

Расстояние от центра тяжести приведенного сечения до наиболее сжатой грани (в данном случае до более нагретой грани сечения) определяем по формуле (5):

$$y_{п} = \frac{169,65 \cdot 6,5 + 311,87 [13 + 0,5(50 - 13)]}{169,65 + 311,87} = 22,69 \text{ см}.$$

Расстояние от центра тяжести неприведенного сечения до той же грани

$$y = \frac{S}{F} = \frac{75 \cdot 13 \cdot 6,5 + 12(50 - 13) [13 + 0,5(50 - 13)]}{75 \cdot 13 + 12(50 - 13)} = 14,32 \text{ см}.$$

Расчетный эксцентриситет продольной силы относительно центра тяжести приведенного сечения

$$e_0^p = \frac{M}{N} + (y_{п} - y) = \frac{40\,000}{20\,000} + (22,69 - 14,32) = 10,37 \text{ см}.$$

Выгиб элемента, вызванный неравномерным нагревом сечения, уменьшает расчетный эксцентриситет продольной силы  $e_0^p$ , поэтому он не учитывается.

Поскольку расчетный элемент является элементом статически определяемой конструкции, то, согласно п. 1.30, учитываем величину случайного эксцентриситета:

$$e_0^{\text{сл}} = \frac{h}{30} = \frac{50}{30} = 1,67 > 1 \text{ см} > \frac{l_0}{600} = \frac{400}{600} = 0,67 \text{ см.}$$

Вычисляем значение  $e_0$  по формуле (121) при  $f_t = 0$ :

$$e_0 = 10,37 + 1,67 = 12,04 \text{ см.}$$

Для учета влияния прогиба элемента определяем его гибкость  $\lambda = \frac{l_0}{r}$ , где  $r$  вычисляем, согласно п. 3.29, по формуле (125).

Момент инерции приведенного сечения  $I_{\text{п}}$  определяем по формуле (11):

$$I_{\text{п}} = \frac{169,65 \cdot 13^2}{12} + \frac{311,87 (50 - 13)^2}{12} + 169,65 (22,69 - 6,5)^2 + 311,87 [13 + 0,5 (50 - 13) - 22,69]^2 = 106\,642,54 \text{ см}^4.$$

По формуле (125)

$$r = \sqrt{\frac{106\,642,54}{169,65 + 311,87}} = 14,88 \text{ см}$$

и

$$\lambda = \frac{l_0}{r} = \frac{400}{14,88} = 26,88.$$

Поскольку  $\lambda = 26,88 > 14$ , учитываем при расчете влияние прогиба на прочность элемента согласно п. 3.3. Для вычисления коэффициента  $\eta$ , на который должна быть умножена величина  $e_0$ , определяем значение  $N_{\text{кр}}$  по формуле (88). Для этого предварительно вычисляем значение  $t_{\text{мин}}$  по формуле (90);  $m_{bt} = 0,508$  принимаем по табл. 16 в зависимости от температуры бетона в центре тяжести приведенного сечения, равной  $428^\circ \text{C}$ .

Согласно п. 2.10, при длительном нагреве расчетное сопротивление бетона умножаем на коэффициенты  $m_{\sigma 1} = 0,85$  и  $m_{\sigma 5} = 0,9$ , принимаемые по табл. 15:

$$R_{\text{пр}} = 110 \cdot 0,85 \cdot 0,9 = 84 \text{ кгс/см}^2.$$

По формуле (90)

$$t_{\text{мин}} = 0,5 - 0,01 \frac{400}{50} - 0,001 \cdot 0,508 \cdot 84 = 0,377.$$

Так как  $\frac{e_0}{h} = \frac{12,04}{50} = 0,241 < t_{\text{мин}} = 0,377$ , принимаем  $t = 0,377$ .

Значение  $k_{\text{дл}}$  вычисляем по формуле (89). Значение коэффициента  $\beta$  по табл. 39 при  $t_{\text{дл}} = 428^\circ \text{C}$  для состава № 11 равно 4,972:

$$k_{\text{дл}} = 1 + 4,972 \frac{0,08 + 4 \cdot 0,273}{0,4 + 20 \cdot 0,273} = 1,994.$$

По формуле (88)

$$N_{кр} = \frac{6,4 \cdot 165 \cdot 10^3 \cdot 106\,642,54}{1,994 \cdot 400^2} \left( \frac{0,11}{0,1 + 0,377} + 0,1 \right) = \\ = 116\,840 \text{ кгс} = 116,84 \text{ тс.}$$

Коэффициент  $\eta$  определяем по формуле (87):

$$\eta = \frac{1}{1 - \frac{20}{116,84}} = 1,206,$$

Эксцентриситет  $e'$ , с учетом прогиба, вычисляем по формуле (71):

$$e' = 22,69 - 12,04 \cdot 1,206 = 8,17 \text{ см.}$$

Так как  $2e' = 16,34 \text{ см} > h'_n = 13 \text{ см}$ , то расчет прочности элемента выполняется, согласно п. 3.6, из условия (76).

Для этого необходимо предварительно вычислить  $\Delta x$  по формуле (81). Коэффициенты  $\beta_{6n}$  и  $\beta_{62}$ ,  $\bar{v}_n$  и  $\bar{v}_2$  (для кратковременного нагрева), входящие в эту формулу, принимаем по табл. 16 и 18 для состава № 11 в зависимости от средней температуры бетона участков сжатой зоны высотой  $h'_n = 13 \text{ см}$  и приблизительно назначенной высоты  $\Delta x = 6 \text{ см}$ :

для  $h'_n = 13 \text{ см} - t_{ср} = 670^\circ\text{C}$ ,  $\beta_{6n} = 0,347$ ,  $\bar{v}_n = 0,351$ ;

для  $\Delta x = 6 \text{ см} - t_{ср} = 508^\circ\text{C}$ ,  $\beta_{62} = 0,493$ ,  $\bar{v}_2 = 0,522$ .

По формуле (88)

$$\Delta x = - (h'_n - e') \pm \\ \pm \sqrt{(h'_n - e')^2 - \frac{\beta_{6n} \bar{v}_n}{\beta_{62} \bar{v}_2} \frac{b'_n h'_n}{b} (h'_n - 2e')} = \\ = - (13 - 8,17) \pm \\ \pm \sqrt{(13 - 8,17)^2 - \frac{0,347 \cdot 0,351}{0,493 \cdot 0,522} \cdot \frac{75 \cdot 13}{12} (13 - 16,34)} = \\ = - 4,83 \pm \sqrt{4,83^2 + 128,44} = - 4,83 + 12,32 = 7,49 \text{ см.}$$

Полученное значение  $\Delta x = 7,49 \text{ см}$  больше заданного значения  $\Delta x = 6 \text{ см}$ , поэтому вторично назначим высоту  $\Delta x = 7 \text{ см}$  и уточним среднюю температуру бетона и значения коэффициентов  $\beta_{62}$  и  $\bar{v}_2$  для этого участка:

$$t_{ср} = 502^\circ\text{C}, \beta_{62} = 0,498; \bar{v}_2 = 0,528.$$

По формуле (88)

$$\Delta x = - 4,83 \pm \sqrt{4,83^2 + \frac{0,347 \cdot 0,351}{0,498 \cdot 0,528} \cdot \frac{75 \cdot 13}{12} 3,34} = \\ = - 4,83 + 12,21 = 7,38 \text{ см.}$$

Полученное значение  $\Delta x = 7,4$  см близко по значению к повторно заданному  $\Delta x = 7$  см, поэтому для расчета принимаем  $\Delta x = 7,4$  см. По формулам (80) и (78):

$$F_{\delta 1} = 75 \cdot 13 = 975 \text{ см}^2;$$

$$F_{\delta 2} = 12 \cdot 7,4 = 88,8 \text{ см}^2.$$

Коэффициенты  $m_{\delta t}$  определяем по табл. 16 для состава № 11 в зависимости от средней температуры бетона участков сжатой зоны высотой  $h'_n = 13$  см и  $\Delta x = 7,4$  см соответственно:

$$\text{для } t_{\text{ср}} = 670^\circ \text{С } m_{\delta t} = 0,230;$$

$$\text{для } t_{\text{ср}} = 502^\circ \text{С } m_{\delta t} = 0,398.$$

По условию (76)

$$N_{\text{пред}} = 84 \cdot 0,230 \cdot 975 + 84 \cdot 0,398 \cdot 88,8 = 21\,844,5 \text{ кгс} =$$

$$= 21,84 \text{ тс} > N = 20 \text{ тс},$$

т. е. прочность сечения обеспечена.

### Примеры расчета прочности элементов железобетонных конструкций

**Пример 6.** Расчет прочности изгибаемого железобетонного элемента прямоугольного сечения при его равномерном нагреве до  $100^\circ \text{С}$ .

Дано: размеры сечения  $b = 30$  см,  $h = 80$  см,  $a = 7$  см; элемент равномерно нагрет до  $100^\circ \text{С}$ ; бетон состава № 1 (табл. 11), марки М 300,  $R_{\text{пр}} = 135$  кгс/см<sup>2</sup> (табл. 14); растянутая арматура из стали класса А-III,  $R_a = 3600$  кгс/см<sup>2</sup> (табл. 29) с площадью поперечного сечения  $F_a = 29,45$  см<sup>2</sup> (6 Ø 25). Расчетный изгибающий момент от длительно действующей нагрузки  $M = 55$  тс·м.

Требуется проверить прочность сечения.

*Расчет.* Согласно п. 2.10, при длительном нагреве расчетное сопротивление бетона умножаем на коэффициент  $m_{\delta t} = 0,85$ , принимаемый по табл. 15:

$$R_{\text{пр}} = 135 \cdot 0,85 = 115 \text{ кгс/см}^2.$$

Значения коэффициентов  $m_{\delta t}$ ,  $m_{at}$  и  $\beta_a$  принимаем соответственно по табл. 16 и 35. При температуре  $100^\circ \text{С}$   $m_{\delta t} = 0,9$ ,  $m_{at} = 1$ ,  $\beta_a = 1$

$$h_0 = 80 - 7 = 73 \text{ см}.$$

Проверку прочности сечения производим по пп. 3.17 и 3.18. Из формулы (99) при  $F'_a = 0$  определяем высоту сжатой зоны

$$x = \frac{1 \cdot 3600 \cdot 29,45}{0,9 \cdot 115 \cdot 30} = 32,31 \text{ см}.$$

По формуле (93) определяем граничное значение относительной высоты сжатой зоны бетона  $\xi_R$ , вычислив предварительно значение  $\xi_0$  по формуле (94):

$$\xi_0 = 0,85 - 0,0008 \cdot 0,9 \cdot 115 = 0,77.$$

В связи с учетом коэффициента  $m_{\delta t} = 0,85$ , согласно п. 3.13, в формуле (93) вместо величины 4000 принята величина 5000:

$$\xi_R = \frac{0,77}{1 + \frac{3600 \cdot 1}{5000 \cdot 1} \left(1 - \frac{0,77}{1,1}\right)} = 0,64.$$

Так как  $x = 32,31$  см  $< \xi_R h_0 = 0,64 \cdot 73 = 46,72$  см, проверяем прочность сечения из условия (98) при  $F'_a = 0$ :

$$\begin{aligned} M_{\text{пред.}} &= 0,9 \cdot 115 \cdot 30 \cdot 32,31 (73 - 0,5 \cdot 32,31) = \\ &= 56,91 \text{ тс} \cdot \text{м} > M = 55 \text{ тс} \cdot \text{м}, \end{aligned}$$

т. е. прочность сечения обеспечена.

**Пример 7.** Определение площади поперечного сечения растянутой арматуры изгибаемого железобетонного элемента прямоугольного сечения, односторонне нагретого до  $200^\circ \text{C}$ , при заданной площади сечения сжатой арматуры.

Дано: размеры сечения  $b = 30$  см;  $h = 70$  см;  $a = 5$  см;  $a' = 3$  см; элемент неравномерно нагрет по высоте сечения; наиболее нагретая сжатая грань сечения имеет температуру  $200^\circ \text{C}$ ; бетон состава № 1 (табл. 11), марки М 400,  $R_{\text{пр}} = 175$  кгс/см<sup>2</sup> (табл. 14); вся арматура из стали класса А-III,  $R_a = 3600$  кгс/см<sup>2</sup> (табл. 29); площадь сечения сжатой арматуры  $F'_a = 9,42$  см<sup>2</sup> ( $3 \varnothing 20$ ); расчетный изгибающий момент, вызванный длительно действующими нагрузками в условиях систематического воздействия температуры,  $M = 45$  тс·м.

Требуется определить площадь сечения растянутой арматуры.

*Расчет.* Из теплотехнического расчета получено изменение температуры на 1 см высоты сечения, равное  $2,5^\circ \text{C}$ . В таком случае температура арматуры равна:

$$\text{сжатой } t'_a = 200 - 3 \cdot 2,5 = 193^\circ \text{C};$$

$$\text{растянутой } t_a = 200 - 65 \cdot 2,5 = 38^\circ \text{C}.$$

Значения коэффициентов  $m_{at}$  принимаем по табл. 35 в зависимости от температуры арматуры:

$$\text{для сжатой } m_{at} = 0,91;$$

$$\text{для растянутой } m_{at} = 1.$$

Согласно п. 2.10, при длительном нагреве расчетное сопротивление бетона умножаем на коэффициент  $m_{bt} = 0,85$ , принимаемый по табл. 15:

$$R_{\text{пр}} = 175 \cdot 0,85 = 149 \text{ кгс/см}^2.$$

Согласно примеч. 7 к табл. 16, среднюю температуру бетона сжатой зоны определяем по температуре бетона, расположенного на расстоянии  $0,2 h_0$  от сжатой грани сечения:

$$h_0 = 70 - 5 = 65 \text{ см},$$

температура бетона сжатой зоны

$$t_{\text{сж.з}} = 200 - 0,2 \cdot 65 \cdot 2,5 = 168^\circ \text{C}.$$

Для этой температуры бетона по табл. 16 определяем значение коэффициента  $m_{bt} = 0,83$ .

Расчет производим согласно указаниям п. 3.21. По формуле (110) вычисляем значение  $A_0$ :

$$A_0 = \frac{4 \cdot 500 \cdot 000 - 0,91 \cdot 3600 \cdot 9,42 (65 - 3)}{0,83 \cdot 149 \cdot 30 \cdot 65^2} = 0,17;$$

Для проверки условия  $A_0 \leq A_R$  определяем значение  $\xi_R$ , согласно п. 3.13, по формуле (93), предварительно вычислив значение  $\xi_0$  по формуле (94):

$$\xi_0 = 0,85 - 0,0008 \cdot 0,83 \cdot 149 = 0,76.$$

В связи с учетом коэффициента  $m_{01} = 0,85$ , согласно п. 3.13, в формуле (93) вместо величины 4000 принята величина 5000. Значение коэффициента  $\beta_a = 1$  в зависимости от температуры растянутой арматуры принято по табл. 35:

$$\xi_R = \frac{0,76}{1 + \frac{3600 \cdot 1}{5000 \cdot 1} \left(1 - \frac{0,76}{1,1}\right)} = 0,62.$$

Вычисляем значение  $A_R$  по формуле (96):

$$A_R = 0,62 (1 - 0,5 \cdot 0,62) = 0,42.$$

Поскольку  $A_0 = 0,17 < A_R = 0,42$ , по табл. 41 в зависимости от значения  $A_0$  находим  $\xi = 0,19$ .

Так как  $\xi = 0,19 > \frac{2a'}{h_0} = \frac{2 \cdot 3}{65} = 0,09$ , определяем необходимую площадь растянутой арматуры по формуле (111):

$$F_a = \frac{0,19 \cdot 30 \cdot 65 \cdot 0,83 \cdot 149}{1 \cdot 3600} + 9,42 \frac{0,91 \cdot 3600}{1 \cdot 3600} = 13,45 + 8,57 = 22,02 \text{ см}^2.$$

Принимаем  $3 \varnothing 32$  ( $F_a = 24,18 \text{ см}^2$ ).

**Пример 8.** Определение площади поперечного сечения растянутой арматуры изгибаемого железобетонного элемента прямоугольного сечения при одностороннем нагреве до  $1100^\circ \text{C}$ .

Дано: размеры сечения  $b = 15 \text{ см}$ ;  $h = 55 \text{ см}$ ;  $a = 3,5 \text{ см}$ ; элемент неравномерно нагрет по высоте сечения; наиболее нагретая сжатая грань имеет температуру  $1100^\circ \text{C}$ ; бетон состава № 11 (табл. 11), марки М 300,  $R_{np} = 135 \text{ кгс/см}^2$  (табл. 14); растянутая арматура из стали класса А-III,  $R_a = 3600 \text{ кгс/см}^2$  (табл. 29). Расчетный изгибающий момент при длительном нагреве и нагрузке  $M = 3,2 \text{ тс} \cdot \text{м}$ .

Требуется определить площадь сечения растянутой арматуры.

**Расчет.** Из теплотехнического расчета получено изменение температуры на 1 см высоты сечения, равное  $17,5^\circ \text{C}$ . В таком случае температура арматуры равна

$$t_a = 1100 - (55 - 3,5) 17,5 = 199^\circ \text{C}.$$

Значение коэффициента  $m_{at} = 0,9$  принимаем по табл. 35 в зависимости от температуры арматуры.

В связи с тем, что температура наиболее нагретой грани элемента превышает предельно допустимую температуру применения бетона, указанную в графе 7 табл. 11, сечение, согласно п. 3.19, рассчитывается с неполной высотой. Для этого определяем расстояние  $x_1$  от наиболее нагретой грани до бетона, имеющего предельно допустимую температуру применения, равную для состава № 11  $1000^\circ \text{C}$ . Эта температура удовлетворяет требованию п. 1.15

$$x_1 = \frac{1100 - 1000}{17,5} = 5,7 \text{ см}.$$

Укороченная полезная высота сечения по формуле (106) при

$$h_0 = h - a = 55 - 3,5 = 51,5 \text{ см равна}$$

$$h_y = 51,5 - 5,7 = 45,8 \text{ см.}$$

Согласно примеч. 7 к табл. 16, среднюю температуру бетона сжатой зоны в первом приближении определяем по температуре бетона, расположенного на расстоянии  $0,2 h_y$  от сжатой грани сечения.

Температура бетона сжатой зоны

$$t_{\text{сж.з}} = 1000 - 0,2 \cdot 45,8 \cdot 17,5 = 841^\circ\text{С.}$$

Для этой температуры бетона по табл. 16 определяем значение коэффициента  $m_{6t} = 0,1$ .

Согласно п. 2.10, при длительном нагреве расчетное сопротивление бетона умножаем на коэффициент  $m_{6t} = 0,85$ , принимаемый по табл. 15:

$$R_{\text{пр}} = 135 \cdot 0,85 = 115 \text{ кгс/см}^2.$$

Вычисляем значение  $A_{01}$  по формуле (104):

$$A_{01} = \frac{320\,000}{0,1 \cdot 115 \cdot 15 (51,5 - 5,7)^2} = 0,8.$$

В связи с тем, что  $A_{01} > A_R$ , а следовательно и  $\xi > \xi_R$ , уточняем среднюю температуру бетона сжатой зоны при граничном значении высоты сжатой зоны, равном  $0,7 h_y$ :

$$t_{\text{сж.з}} = 1000 - 0,35 \cdot 45,8 \cdot 17,5 = 720^\circ\text{С.}$$

Для этой температуры бетона по табл. 16 определяем значение коэффициента  $m_{6t} = 0,186$ .

Вычисляем новое значение коэффициента  $A_{01}$  по формуле (104):

$$A_{01} = \frac{320\,000}{0,186 \cdot 115 \cdot 15 (51,5 - 5,7)^2} = 0,44 < A_R = 0,46.$$

В зависимости от значения  $A_{01}$  по табл. 41 находим  $\xi = 0,66$ .

Полученное значение  $\xi$  близко к принятому граничному значению, поэтому пересчета можно не делать. Действительно, если принять среднее значение  $\xi = \frac{0,7 + 0,66}{2} = 0,68$ , то для этой высоты

сжатой зоны ее средняя температура будет равна:

$$t_{\text{сж.з}} = 1000 - 0,34 \cdot 45,8 \cdot 17,5 = 728^\circ\text{С.}$$

$$m_{6t} = 0,181; A_{01} = 0,452; \xi = 0,69.$$

Площадь сечения растянутой арматуры определяем по формуле (107):

$$F_a = 15 \cdot 45,8 \cdot 0,69 \frac{0,181 \cdot 115}{0,9 \cdot 3600} = 3,19 \text{ см}^2.$$

Принимаем  $2 \varnothing 14$  ( $F_a = 3,08 \text{ см}^2$ ).

**Пример 9.** Определение площади поперечного сечения арматуры изгибаемого железобетонного элемента таврового сечения при его равномерном нагреве до  $100^\circ\text{С}$ .

Дано: размеры сечения  $b'_n = 40 \text{ см}$ ;  $h'_n = 12 \text{ см}$ ;  $b = 20 \text{ см}$ ;  $h =$

=60 см;  $\alpha=6$  см; элемент равномерно нагрет до  $100^\circ\text{C}$ ; бетон состава № 1 (табл. 11), марки М 200,  $R_{\text{пр}}=90$  кгс/см<sup>2</sup> (табл. 14); арматура из стали класса А-III,  $R_a=3600$  кгс/см<sup>2</sup> (табл. 29); расчетный изгибающий момент от длительного действия нагрева и нагрузки  $M=25$  тс·м.

Требуется определить площадь сечения арматуры.

**Расчет.** Согласно п. 2.10, при длительном нагреве расчетное сопротивление бетона умножаем на коэффициент  $m_{\text{б1}}=0,85$ , принимаемый по табл. 15:

$$R_{\text{пр}} = 90 \cdot 0,85 = 76,5 \text{ кгс/см}^2.$$

Значения коэффициентов  $m_{\text{б1}}$ ,  $m_{\text{ат}}$  и  $\beta_a$  принимаем соответственно по табл. 16 и 35. При температуре бетона  $100^\circ\text{C}$

$$m_{\text{б1}} = 0,9; \quad m_{\text{ат}} = 1; \quad \beta_a = 1;$$

$$h_0 = 60 - 6 = 54 \text{ см.}$$

Расчет ведем согласно указаниям п. 3.23 и 3.24. Площадь сечения сжатой арматуры определяем по формуле (117). Для этого необходимо сначала определить значение  $A_R$  согласно п. 3.13. Вычисляем значение  $\xi_R$  по формуле (93), предварительно определив значение  $\xi_0$  по формуле (94):

$$\xi_0 = 0,85 - 0,0008 \cdot 0,9 \cdot 76,5 = 0,8.$$

В связи с учетом коэффициента  $m_{\text{б1}}=0,85$ , согласно п. 3.13, в формуле (93) вместо величины 4000 принята величина 5000:

$$\xi_R = \frac{0,8}{1 + \frac{3600 \cdot 1}{5000 \cdot 1} \left(1 - \frac{0,8}{1,1}\right)} = 0,68.$$

По формуле (96) определяем значение  $A_R$ :

$$A_R = 0,68 (1 - 0,5 \cdot 0,68) = 0,44;$$

$$F'_a = \frac{2\,500\,000 - 0,44 \cdot 0,9 \cdot 76,5 \cdot 20 \cdot 54^2 -}{1 \cdot 3600 (54 - 4)} \rightarrow$$

$$\rightarrow \frac{-0,9 \cdot 76,5 (40 - 20) 12 (54 - 0,5 \cdot 12)}{=} < 0.$$

Следовательно, сжатой арматуры не требуется.

Согласно п. 3.24, проверяем положение границы сжатой зоны из условия (118) при  $F'_a=0$ :

$$M_{\text{пред}} = 0,9 \cdot 76,5 \cdot 40 \cdot 12 (54 - 0,5 \cdot 12) = 15,86 \text{ тс} \cdot \text{м} < M = 25 \text{ тс} \cdot \text{м}.$$

Значит, граница сжатой зоны проходит в ребре.

Поскольку условие (118) не соблюдается, площадь сечения растянутой арматуры определяем по формуле (119) при  $F'_a=0$ . Для этого вычисляем значение  $A_0$  по формуле (120) при  $F'_a=0$ .

$$A_0 = \frac{2\,500\,000 - 0,9 \cdot 76,5 (40 - 20) 12 (54 - 0,5 \cdot 12)}{0,9 \cdot 76,5 \cdot 20 \cdot 54^2} = 0,425.$$



Поскольку  $A_0$ , определенное без учета сжатой арматуры, меньше  $A_R$ , сжатой арматуры не требуется. Как видно, проверка этого критерия проще, чем пробное определение значения  $F'_a$ .

По табл. 41 при  $A_0 = 0,425$  находим  $\xi = 0,613$ . Тогда по формуле (119) при  $F'_a = 0$

$$F_a = \frac{0,613 \cdot 20 \cdot 54 \cdot 0,9 \cdot 76,5 + (40 - 20) 12 \cdot 0,9 \cdot 76,5}{1 \cdot 3600} = 18,27 \text{ см}^2.$$

Принимаем  $4 \varnothing 25$  ( $F_a = 19,64 \text{ см}^2$ ).

**Пример 10.** Определение площади поперечного сечения растянутой арматуры изгибаемого железобетонного элемента таврового сечения при одностороннем нагреве до  $700^\circ \text{C}$ .

Дано: размеры сечения  $b'_n = 70 \text{ см}$ ;  $b = 13 \text{ см}$ ;  $h'_n = 12 \text{ см}$ ;  $h = 50 \text{ см}$ ;  $a = 4 \text{ см}$ ; элемент неравномерно нагрет по высоте сечения; наиболее нагретая грань полки имеет температуру бетона  $700^\circ \text{C}$ ; бетон состава № 11 (табл. 11), марки М 300,  $R_{пр} = 135 \text{ кгс/см}^2$  (табл. 14); арматура из стали класса А-III,  $R_a = 3600 \text{ кгс/см}^2$  (табл. 29); расчетный изгибающий момент, вызванный длительно действующей нагрузкой в условиях длительного нагрева,  $M = 12 \text{ тс}\cdot\text{м}$ .

Требуется определить площадь сечения растянутой арматуры.

**Расчет.** Из теплотехнического расчета получено изменение температуры на 1 см высоты ребра, равное  $12^\circ \text{C}$ . Средняя температура бетона свесов полки при наличии изоляции равна  $650^\circ \text{C}$ , температура арматуры  $100^\circ \text{C}$ .

Значение коэффициента  $m_{at} = 1$  принимаем по табл. 35 в зависимости от температуры арматуры.

Согласно п. 2.10, при длительном нагреве расчетное сопротивление бетона умножаем на коэффициент  $m_{bt} = 0,85$ , принимаемый по табл. 15:

$$R_{пр} = 135 \cdot 0,85 = 115 \text{ кгс/см}^2.$$

Значения коэффициента условий работы бетона  $m_{bt}$  определяем по табл. 16: для свесов полки — в зависимости от средней температуры бетона полки  $650^\circ \text{C}$ , для ребра — в зависимости от температуры бетона, находящегося на расстоянии  $0,2 h_0$  от сжатой грани сечения:

$$h_0 = 50 - 4 = 46 \text{ см}.$$

Температура бетона сжатой зоны ребра

$$t_{сж.з} = 700 - 0,2 \cdot 46 \cdot 12 = 590^\circ \text{C}.$$

Для свесов полки  $m_{bt} = 0,25$ , для ребра  $m_{bt} = 0,31$ .

Согласно п. 3.24, проверяем положение границы сжатой зоны из условия (118) при  $F'_a = 0$ :

$$M_{пред} = 0,25 \cdot 115 \cdot 70 \cdot 12 (46 - 0,5 \cdot 12) = 964 \text{ 000 кгс}\cdot\text{см} = 9,64 \text{ тс}\cdot\text{м} < M = 12 \text{ тс}\cdot\text{м}.$$

Поскольку условие (118) не соблюдается, граница сжатой зоны проходит в пределах ребра и площадь сечения растянутой арматуры определяем по формуле (119) при  $F'_a = 0$ . Для этого вычисляем значение  $A_0$  по формуле (120) при  $F'_a = 0$ :

$$A_0 = \frac{1 \text{ 200 000} - 0,25 \cdot 115 (70 - 13) 12 (46 - 0,5 \cdot 12)}{0,31 \cdot 115 \cdot 13 \cdot 46^2} = 0,42.$$

По табл. 41 при  $A_0=0,42$  находим  $\xi=0,6$ . Тогда по формуле (119) при  $F'_a=0$

$$F_a = \frac{0,6 \cdot 13 \cdot 46 \cdot 0,31 \cdot 115 + (70 - 13) 12 \cdot 0,25 \cdot 115}{1,3600} = 9,52 \text{ см}^2.$$

Принимаем 2  $\varnothing$  25 ( $F_a=9,82 \text{ см}^2$ ).

**Пример 11.** Определение площади поперечного сечения растянутой арматуры изгибаемого железобетонного элемента таврового сечения при одностороннем нагреве до  $1200^\circ \text{C}$ .

Дано: размеры сечения  $b'_n=70 \text{ см}$ ;  $b=15 \text{ см}$ ;  $h'_n=12 \text{ см}$ ;  $h=60 \text{ см}$ ;  $a=5 \text{ см}$ ; элемент неравномерно нагрет по высоте сечения; наиболее нагретая грань полки имеет температуру бетона  $1200^\circ \text{C}$ ; бетон состава № 19 (табл. 11), марки М 300,  $R_{пр}=135 \text{ кгс/см}^2$  (табл. 14), арматура из стали класса А-II,  $R_a=2700 \text{ кгс/см}^2$  (табл. 29); расчетный изгибающий момент, вызванный длительной нагрузкой в условиях длительного нагрева,  $M=1 \text{ тс}\cdot\text{м}$ .

Требуется определить площадь сечения растянутой арматуры.

**Расчет.** Из теплотехнического расчета получено изменение температуры на 1 см высоты свесов полки  $10^\circ \text{C}$ , ребра —  $18^\circ \text{C}$ . Таким образом, средняя температура бетона полки равна  $1200 - 10 \cdot 6 = 1140^\circ \text{C}$ , температура арматуры  $210^\circ \text{C}$ .

Значение коэффициента  $m_{ат}=0,83$  принимаем по табл. 35 в зависимости от температуры арматуры.

Согласно п. 3.11, поскольку средняя температура бетона полки превышает предельно допустимую температуру применения бетона, указанную в графе 7 табл. 11 (для состава № 19— $1100^\circ \text{C}$ ), сечение рассчитываем как прямоугольное без свесов полки, причем температура бетона наиболее нагретой грани этого сечения не должна превышать предельно допустимую температуру применения бетона и температуру  $1000^\circ \text{C}$  согласно требованиям п. 1.15. Поэтому сечение рассчитываем с неполной высотой. Для этого определяем расстояние  $x_1$  от наиболее нагретой грани до бетона с температурой  $1000^\circ \text{C}$ :

$$x_1 = \frac{1200 - 1000}{18} = 11,1 \text{ см.}$$

Укороченная полезная высота сечения по формуле (106) при  $h_0=55 \text{ см}$  равна

$$h_y = 55 - 11,1 = 43,9 \text{ см.}$$

Согласно примеч. 7 к табл. 16, среднюю температуру бетона сжатой зоны в первом приближении определяем по температуре бетона, расположенного на расстоянии  $0,2 h_y$  от сжатой грани сечения.

Температура бетона сжатой зоны

$$t_{сж.з} = 1000 - 0,2 \cdot 43,9 \cdot 18 = 842^\circ \text{C}.$$

Для этой температуры бетона по табл. 16 определяем значение коэффициента  $m_{бт}=0,065$ .

Согласно п. 2.10, при длительном нагреве расчетное сопротивление бетона умножаем на коэффициент  $m_{б1}=0,85$ , принимаемый по табл. 15:

$$R_{пр} = 135 \cdot 0,85 = 115 \text{ кгс/см}^2.$$

Вычисляем значение  $A_{01}$  по формуле (104):

$$A_{01} = \frac{100\,000}{0,065 \cdot 115 \cdot 15 (55 - 11,1)^2} = 0,46.$$

По табл. 41 находим  $\xi = 0,7$ . Полученное значение относительной высоты сжатой зоны  $\xi = 0,7$  значительно отличается от принятой при определении температуры бетона сжатой зоны,  $\xi = 0,4$ .

Определим температуру бетона сжатой зоны для среднего значения относительной высоты сжатой зоны  $\xi = \frac{0,7 + 0,4}{2} = 0,55$ . При  $\xi = 0,55$  средняя температура бетона сжатой зоны составит

$$t_{\text{сж.з}} = 1000 - \frac{0,55}{2} 43,9 \cdot 18 = 783^\circ\text{C};$$

В соответствии с этой температурой уточняем значения  $m_{6t}$ ,  $A_{01}$  и  $\xi$ :

$$m_{6t} = 0,08; A_{01} = 0,46 \frac{0,065}{0,08} = 0,374; \xi = 0,5.$$

Последующее приближение при  $\xi = \frac{0,55 + 0,5}{2} = 0,525$  нам дает:

$$t_{\text{сж.з}} = 1000 - \frac{0,525}{2} 43,9 \cdot 18 = 793^\circ\text{C};$$

$$m_{6t} = 0,077; A_{01} = 0,46 \frac{0,065}{0,077} = 0,388; \xi = 0,525.$$

Площадь сечения растянутой арматуры определяем по формуле (107):

$$F_a = 15 \cdot 43,9 \cdot 0,525 \frac{0,077 \cdot 115}{0,83 \cdot 2700} = 1,36 \text{ см}^2.$$

Принимаем  $2 \varnothing 10$  ( $F_a = 1,57 \text{ см}^2$ ).

**Пример 12.** Расчет прочности изгибаемого железобетонного элемента таврового сечения при одностороннем нагреве до  $350^\circ\text{C}$ ; случай переармированного сечения.

Дано: размеры сечения  $b'_n = 40 \text{ см}$ ;  $h'_n = 8 \text{ см}$ ;  $b = 20 \text{ см}$ ;  $h = 60 \text{ см}$ ;  $a = 7 \text{ см}$ ; элемент неравномерно нагрет по высоте сечения; наиболее нагретая грань полки имеет температуру бетона  $350^\circ\text{C}$ ; бетон состава № 2 (табл. 11), марки М 300,  $R_{\text{нр}} = 135 \text{ кгс/см}^2$  (табл. 14); арматура из стали класса А-III,  $R_a = 3600 \text{ кгс/см}^2$  (табл. 29), площадь сечения  $F_a = 19,64 \text{ см}^2$  ( $4 \varnothing 25$ );  $F'_a = 0$ ; расчетный изгибающий момент, вызванный длительно действующей нагрузкой в условиях длительного нагрева,  $M = 18 \text{ тс}\cdot\text{м}$ .

Требуется проверить прочность сечения.

**Расчет.** Из теплотехнического расчета получено изменение температуры на 1 см высоты свесов полки  $4^\circ\text{C}$ , ребра  $6^\circ\text{C}$ . Таким образом, средняя температура бетона полки равна  $334^\circ\text{C}$ , температура арматуры  $32^\circ\text{C}$ .

Значение коэффициента  $m_{6t} = 1$  и  $\beta_a = 1$  принимаем по табл. 35 в зависимости от температуры арматуры.

Согласно п. 2.10, при длительном нагреве расчетное сопротивление бетона умножаем на коэффициент  $m_{bt}=0,85$ , принимаемый по табл. 15:

$$R_{пр} = 135 \cdot 0,85 = 115 \text{ кгс/см}^2.$$

Значения коэффициента условий работы бетона  $m_{bt}$  определяем по табл. 16: для свесов полки — в зависимости от средней температуры бетона полки  $344^\circ\text{C}$ , для ребра — в зависимости от температуры бетона, находящегося на расстоянии  $0,2 h_0$  от сжатой грани сечения:

$$h_0 = 60 - 7 = 53 \text{ см.}$$

Температура бетона сжатой зоны ребра

$$t_{сж,з} = 350 - 0,2 \cdot 53 \cdot 6 = 286^\circ\text{C}.$$

Для свесов полки  $m_{bt}=0,37$ ; для ребра  $m_{bt}=0,54$ .

Проверку прочности сечения производим, согласно п. 3.22, при  $F'_a = 0$ .

Поскольку  $m_{at} R_a F_a = 1 \cdot 3600 \cdot 19,64 = 66\,776$  кгс больше, чем  $m_{bt} R_{пр} b'_n h'_n = 0,37 \cdot 115 \cdot 40 \cdot 8 = 13\,586$  кгс, т. е. условие (113) не соблюдается, граница сжатой зоны проходит в ребре. В этом случае высоту сжатой зоны определяем из формулы (115) при  $F'_a = 0$ :

$$x = \frac{66\,776 - 0,37 \cdot 115 (40 - 20) 8}{0,54 \cdot 115 \cdot 20} = 48,40 \text{ см.}$$

Значение граничной относительной высоты сжатой зоны бетона  $\xi_{R}$  определяем по формуле (93), предварительно определив значение  $\xi_0$  по формуле (94):

$$\xi_0 = 0,85 - 0,0008 \cdot 0,54 \cdot 115 = 0,8.$$

В связи с учетом коэффициента  $m_{bt}=0,85$ , согласно п. 3.13, в формуле (93) вместо величины 4000 принята величина 5000:

$$\xi_R = \frac{0,8}{1 + \frac{3600 \cdot 1}{5000 \cdot 1} \left(1 - \frac{0,8}{1,1}\right)} = 0,675;$$

$$x_R = \xi_R h_0 = 0,675 \cdot 53 = 35,78 \text{ см.}$$

Полученное значение  $x=48,4$  см больше  $x_R=35,78$  см, следовательно, сечение перearмировано. В этом случае принимаем  $x=x_R$  и прочность сечения проверяем из условия (116) при  $F'_a = 0$ . При этом:

$$A_R = 0,675 (1 - 0,5 \cdot 0,675) = 0,447;$$

$$M_{пред} = 0,447 \cdot 0,54 \cdot 115 \cdot 20 \cdot 53^2 + 0,37 \cdot 115 (40 - 20) 8 (53 - 0,5 \cdot 8) = \\ = 1\,888\,245 \text{ кгс}\cdot\text{см} = 18,88 \text{ тс}\cdot\text{м} > M = 18 \text{ тс}\cdot\text{м}.$$

Прочность сечения обеспечена.

**Пример 13.** Расчет прочности внецентренно-сжатого железобетонного элемента прямоугольного сечения при равномерном нагреве до  $100^\circ\text{C}$ ; случай больших эксцентриситетов ( $\xi < \xi_R$ ).

Дано: размеры сечения  $b=40$  см;  $h=50$  см;  $a=a'=4$  см; расчетная длина  $l_0=6$  м; элемент равномерно нагрет до  $100^\circ\text{C}$ ; бетон состава № 1 (табл. 11), марки М 300,  $R_{\text{пр}}=135$  кгс/см<sup>2</sup> (табл. 14), подвергнутый тепловой обработке,  $E_b=260 \cdot 10^3$  кгс/см<sup>2</sup> (табл. 17); арматура из стали класса А-III,  $R_a=R_{a,0}=3600$  кгс/см<sup>2</sup> (табл. 29);  $E_a=2 \cdot 10^6$  кгс/см<sup>2</sup> (табл. 37): площадь сечения арматуры  $F_a = F'_a = 12,32$  см<sup>2</sup> ( $2 \varnothing 28$ ); расчетные значения продольной силы и изгибающего момента: от всех нагрузок (нагрузки, суммарная длительность действия которых мала, отсутствуют)  $N=70$  тс;  $M=21,3$  тс·м, в том числе от длительно действующих нагрузок  $N_{\text{дл}}=65$  тс;  $M_{\text{дл}}=16,5$  тс·м.

Требуется проверить прочность сечения.

**Расчет.** Согласно п. 2.10, при длительно нагреве расчетное сопротивление бетона умножаем на коэффициент  $m_{bt}=0,85$ , принимаемый по табл. 15:

$$R_{\text{пр}} = 135 \cdot 0,85 = 115 \text{ кгс/см}^2,$$

Значения коэффициентов  $m_{bt}$  и  $\beta_b$ ,  $\bar{v}$ ,  $m_{at}$  и  $\beta_a$  принимаем соответственно по табл. 16, 18 и 35. При температуре  $100^\circ\text{C}$ :  $m_{bt}=0,9$ ;  $\beta_b=0,8$ ;  $\bar{v}=0,7$  (для кратковременного нагрева согласно п. 1.28);  $m_{at}=1$ ;  $\beta_a=1$ .

Поскольку расчетный элемент является элементом статически определимой конструкции, определяем величину случайного эксцентриситета  $e_0^{\text{сл}}$  согласно п. 1.30:

$$e_0^{\text{сл}} = \frac{h}{30} = \frac{50}{30} = 1,7 \text{ см} > \frac{l_0}{600} = \frac{600}{600} = 1 \text{ см.}$$

Для равномерно нагретого прямоугольного сечения  $r = \frac{h}{3,46}$ . В плоскости действия изгибающего момента

$$r = \frac{h}{3,46} = \frac{50}{3,46} = 14,45 \text{ см и}$$

$$\lambda = \frac{l_0}{r} = \frac{600}{14,45} = 41,52 > 14,$$

поэтому учитываем влияние прогиба на прочность элемента согласно п. 3.29. Для этого предварительно вычисляем значение  $e_0$  по формуле (121):

$$e_0 = \frac{2 \cdot 130 \cdot 000}{70 \cdot 000} + 1,7 = 32,1 \text{ см.}$$

Для вычисления коэффициента  $\eta$ , на который должна быть умножена величина  $e_0$ , определяем значение  $N_{\text{кр}}$  по формуле (123). Для этого предварительно вычисляем значение  $t_{\text{мин}}$  по формуле (90):

$$t_{\text{мин}} = 0,5 - 0,01 \frac{600}{50} - 0,001 \cdot 0,9 \cdot 115 = 0,277,$$

Так как  $\frac{e_0}{h} = \frac{32,1}{50} = 0,642 > t_{\text{мин}} = 0,277$ , согласно п. 3.7, принимаем  $t = 0,642$ .

Значение  $k_{дл}$  вычисляем по формуле (89), предварительно определив эксцентриситеты приложения  $N$  и  $N_{дл}$  относительно центра тяжести площади растянутой арматуры:

$$e = e_0 + 0,5h - a = 32,1 + 0,5 \cdot 50 - 4 = 53,1 \text{ см};$$

$$e_{дл} = \frac{M_{дл}}{N_{дл}} + e_0^{сл} + 0,5h - a = \frac{1\,650\,000}{65\,000} + 1,7 + 0,5 \cdot 50 - 4 = 48,1 \text{ см}.$$

Значение коэффициента  $\beta$  по табл. 39 при  $t=100^\circ\text{C}$  для состава № 1 равно 1,4:

$$k_{дл} = 1 + \beta \frac{M_1^{дл}}{M_1} = 1 + \beta \frac{N_{дл} e_{дл}}{Ne} = 1 + 1,4 \frac{65\,000 \cdot 48,1}{70\,000 \cdot 53,1} = 2,18.$$

Согласно п. 3.29,  $k_n = 1$ ;

$$\mu_1 = \frac{F_a + F'_a}{bh} = \frac{12,32 + 12,32}{40 \cdot 50} = 0,012;$$

$$h_0 = 50 - 4 = 46 \text{ см}.$$

По формуле (123)

$$N_{кр} = \frac{19,2 \cdot 40 \cdot 50}{41,52^2} \left[ \frac{260 \cdot 10^3 \cdot 0,8 \cdot 0,7}{3 \cdot 2 \cdot 18 \cdot 0,85} \left( \frac{0,11}{0,1 \cdot 0,642} + 0,1 \right) + 0,012 \cdot 2 \cdot 10^6 \cdot 1 \left( \frac{46 - 4}{50} \right)^2 \right] = 521\,873 \text{ кгс} = 521,9 \text{ тс}.$$

Коэффициент  $\eta$  определяем по формуле (87):

$$\eta = \frac{1}{1 - \frac{70}{521,9}} = 1,154.$$

Эксцентриситет  $e$  с учетом прогиба вычисляют по формуле (128):

$$e = 32,1 \cdot 1,154 + 0,5 \cdot 50 - 4 = 53,04 \text{ см}.$$

Проверку прочности сечения производим согласно п. 3.33. Для этого определяем высоту сжатой зоны  $x$  из формулы (130).

При  $R_{ат} F_a = R_{а.сж} F'_a$

$$x = \frac{70\,000}{0,9 \cdot 115 \cdot 40} = 16,94 \text{ см}.$$

Для сравнения полученного значения  $x$  с граничным по формуле (94) определяем  $\xi_0$ :

$$\xi_0 = 0,85 - 0,0008 \cdot 0,9 \cdot 115 = 0,767.$$

В связи с учетом коэффициента  $m_{б1} = 0,85$ , согласно п. 3.13, в формуле (93) вместо величины 4000 принята величина 5000:

$$\xi_R = \frac{0,767}{1 + \frac{3600 \cdot 1}{5000 \cdot 1} \left( 1 - \frac{0,767}{1,1} \right)} = 0,636;$$

$$x_R = \xi_R h_0 = 0,636 \cdot 46 = 29,26 \text{ см.}$$

Поскольку  $x = 16,94 < x_R = 29,26$ , прочность сечения проверяем из условия (129):

$$M_{\text{пред}} = 0,9 \cdot 115 \cdot 40 \cdot 16,94 (46 - 0,5 \cdot 16,94) + 1 \cdot 3600 \cdot 12,32 (46 - 4) = 4\,386\,249 \text{ кгс} \cdot \text{см} = 43,86 \text{ тс} \cdot \text{м} > Ne = 70 \cdot 0,58 = 40,6 \text{ тс} \cdot \text{м},$$

т. е. прочность сечения в плоскости изгиба обеспечена.

#### Расчет из плоскости изгиба

Определяем радиус инерции из плоскости изгиба:

$$r = \frac{h}{3,46} = \frac{40}{3,46} = 11,56 \text{ см.}$$

$$\text{Так как гибкость из плоскости изгиба } \lambda = \frac{l_0}{r} = \frac{600}{11,56} = 51,9$$

превышает гибкость в плоскости изгиба  $\lambda = \frac{l_0}{r} = 41,52$ , согласно п. 3.29, проверяем прочность сечения из плоскости изгиба, принимая эксцентриситет  $e_0$  равным случайному эксцентриситету  $e_0^{\text{сл}}$ .

Поскольку длина элемента  $l_0 = 6 \text{ м} < 20h = 20 \cdot 0,4 = 8 \text{ м}$ , расчет производим, согласно п. 3.37, без учета арматуры:

$$\text{при } h > 20 \text{ см } m = 1;$$

$$\text{при } \frac{N_{\text{дл}}}{N} = \frac{65}{70} = 0,93 \text{ и } \frac{l_0}{h} = \frac{600}{40} = 15 \text{ по}$$

табл. 44 находим значение коэффициента  $\varphi_6 = 0,782$ ;

$$\text{при } F_a = F'_a = 0; \alpha = 0 \quad \varphi = \varphi_6;$$

Для вычисления значения коэффициента  $a$  по формуле (144) по табл. 46 определяем значение  $a_{\text{пр}} = 0,7$ , а по табл. 47 — значение  $\lambda_{\text{пр}} = 85$ :

$$a = 1 - \frac{(1 - 0,7)(51,9 - 14)}{85 - 14} = 0,84.$$

Прочность сечения проверяем из условия (141) при  $F_a = 0$ :

$$N_{\text{пред}} = 0,84 \cdot 1 \cdot 0,782 (0,9 \cdot 115 \cdot 40 \cdot 50 + 0) = 135\,974 \text{ кгс} = 136 \text{ тс} > N = 70 \text{ тс},$$

т. е. прочность сечения из плоскости изгиба обеспечена.

**Пример 14.** Расчет прочности внецентренно-сжатого железобетонного элемента прямоугольного сечения при равномерном нагреве до  $100^\circ \text{C}$ ; случай малых эксцентриситетов ( $\xi > \xi_R$ ).

Дано: размеры сечения  $b = 40 \text{ см}$ ;  $h = 50 \text{ см}$ ;  $a = a' = 4 \text{ см}$ ; расчетная длина  $l_0 = 6 \text{ м}$ ; элемент равномерно нагрет до  $100^\circ \text{C}$ ; бетон состава № 1 (табл. 11), марки М 400,  $R_{\text{пр}} = 175 \text{ кгс/см}^2$  (табл. 14), подвергнутый тепловой обработке,  $E_6 = 300 \cdot 10^3 \text{ кгс/см}^2$  (табл. 17); арматура из стали класса А-III,  $R_a = R_{a.0} = 3600 \text{ кгс/см}^2$  (табл. 29),  $E_a = 2 \cdot 10^6 \text{ кгс/см}^2$  (табл. 37); площадь сечения арматуры  $F_a = F'_a = 14,73 \text{ см}^2$  ( $3\varnothing 25$ ); расчетные значения продольной силы и изги-

бающего момента: от всех нагрузок (нагрузки, суммарная длительность действия которых мала, отсутствуют)  $N=200$  тс,  $M=15,3$  тс·м, в том числе от длительно действующих нагрузок  $N_{дл}=200$  тс,  $M_{дл}=5$  тс·м.

Требуется проверить прочность сечения.

*Расчет.* Согласно п. 2.10, при длительном нагреве расчетное сопротивление бетона умножаем на коэффициент  $m_{бт}=0,85$ , принимаемый по табл. 15:

$$R_{пр} = 175 \cdot 0,85 = 149 \text{ кгс/см}^2.$$

Значения коэффициентов  $m_{бт}$  и  $\beta_6$ ,  $\bar{v}$ ,  $m_{ат}$  и  $\beta_a$  принимаем соответственно по табл. 16, 18 и 35. При температуре  $100^\circ\text{C}$ :  $m_{бт}=0,9$ ;  $\beta_6=0,8$ ;  $\bar{v}=0,7$  (для кратковременного нагрева согласно п. 1.28);  $m_{ат}=1$ ;  $\beta_a=1$ .

Поскольку расчетный элемент является элементом статически определенной конструкции, определяем величину случайного эксцентриситета  $e_0^{сл}$  согласно п. 1.30:

$$e_0^{сл} = \frac{h}{30} = \frac{50}{30} = 1,7 \text{ см} > \frac{l_0}{600} = \frac{600}{600} = 1 \text{ см}.$$

Для равномерного нагретого прямоугольного сечения  $r = \frac{h}{3,46}$ .

В плоскости действия изгибающего момента  $r = \frac{h}{3,46} = \frac{50}{3,46} = 14,45$  см и  $\lambda = \frac{l_0}{r} = \frac{600}{14,45} = 41,52 > 14$ , поэтому учитываем влияние прогиба на прочность элемента согласно п. 3.29. Для этого предварительно вычисляем значение  $e_0$  по формуле (121):

$$e_0 = \frac{1\,530\,000}{200\,000} + 1,7 = 9,35 \text{ см}.$$

Для вычисления коэффициента  $\eta$ , на который должна быть умножена величина  $e_0$ , определяем значение  $N_{кр}$  по формуле (123). Для этого предварительно вычисляем значение  $t_{мин}$  по формуле (90):

$$t_{мин} = 0,5 - 0,01 \frac{600}{50} - 0,001 \cdot 0,9 \cdot 149 = 0,246.$$

Так как  $\frac{e_0}{h} = \frac{9,35}{50} = 0,187 < t_{мин} = 0,246$ , принимаем  $t = 0,246$ .

Значение  $k_{дл}$  вычисляем по формуле (89), предварительно определив эксцентриситеты приложения  $N$  и  $N_{дл}$  относительно центра тяжести площади растянутой арматуры:

$$e = e_0 + 0,5h - a = 9,35 + 0,5 \cdot 50 - 4 = 30,35 \text{ см};$$

$$\begin{aligned} e_{дл} &= \frac{M_{дл}}{N_{дл}} + e_0^{сл} + 0,5h - a = \\ &= \frac{500\,000}{200\,000} + 1,7 + 0,5 \cdot 50 - 4 = 25,2 \text{ см}. \end{aligned}$$



Значение коэффициента  $\beta$  по табл. 39 при  $t=100^\circ\text{C}$  для состава № 1 равно 1,4:

$$k_{дл} = 1 + \beta \frac{M_1^{дл}}{M_1} = 1 + \beta \frac{N_{дл} e_{дл}}{Ne} =$$

$$= 1 + 1,4 \frac{200\,000 \cdot 25,2}{200\,000 \cdot 30,35} = 2,16.$$

Согласно п. 3.29,  $k_n = 1$ ;

$$\mu_1 = \frac{F_a + F'_a}{bh} = \frac{14,73 + 14,73}{40 \cdot 50} = 0,0147;$$

$$h_0 = 50 - 4 = 46 \text{ см.}$$

По формуле (123) имеем

$$N_{кр} = \frac{19,2 \cdot 40 \cdot 50}{41,52^2} \left[ \frac{260 \cdot 10^3 \cdot 0,8 \cdot 0,7}{3 \cdot 2,16 \cdot 0,85} \left( \frac{0,11}{0,1 + 0,246} + 0,1 \right) + \right.$$

$$\left. + 0,0147 \cdot 2 \cdot 10^6 \cdot 1 \left( \frac{46 - 4}{50} \right)^2 \right] = 708\,182 \text{ кгс} = 708 \text{ тс.}$$

Коэффициент  $\eta$  определяем по формуле (87):

$$\eta = \frac{1}{1 - \frac{200}{708}} = 1,39.$$

Эксцентриситет  $e$ , с учетом прогиба, вычисляем по формуле (128):

$$e = 9,35 \cdot 1,39 + 0,5 \cdot 50 - 4 = 34 \text{ см.}$$

Проверку прочности сечения производим согласно п. 3.33. Для этого определяем высоту сжатой зоны  $x$  из формулы (130). При

$$R_{af} F_a = R_{a.ct} F'_a$$

$$x = \frac{200\,000}{0,9 \cdot 149 \cdot 40} = 37,35 \text{ см.}$$

Для сравнения полученного значения  $x$  с граничным по формуле (94) определяем  $\xi_0$ :

$$\xi_0 = 0,85 - 0,0008 \cdot 0,9 \cdot 149 = 0,743.$$

В связи с учетом коэффициента  $m_{\epsilon_1} = 0,85$ , согласно п. 3.13, в формуле (93) вместо величины 4000 принята величина 5000:

$$\xi_R = \frac{0,743}{1 + \frac{3600 \cdot 1}{5000 \cdot 1} \left( 1 - \frac{0,743}{1,1} \right)} = 0,609;$$

$$x_R = \xi_R h_0 = 0,609 \cdot 46 = 28,01 \text{ см.}$$

Поскольку  $x = 37,35 > x_R = 28,01$ , прочность сечения проверяем из ус-

ловня (129), определяя расчетную высоту сжатой зоны из формулы (132):

$$\xi = \frac{(200\,000 - 1 \cdot 3600 \cdot 14,73)(1 - 0,609) + 1 \cdot 3600 \cdot 14,73(1 + 0,609)}{0,9 \cdot 149 \cdot 40 \cdot 46(1 - 0,609) + 2 \cdot 1 \cdot 3600 \cdot 14,73} = 0,708 > \xi_R = 0,609.$$

Прочность сечения проверяем из условия (129): при  $\xi = 0,708$

$$x = \xi h_0 = 0,708 \cdot 46 = 32,57 \text{ см};$$

$$M_{\text{пред}} = 0,9 \cdot 149 \cdot 40 \cdot 32,57(46 - 0,5 \cdot 32,57) + 1 \cdot 3600 \cdot 14,73(46 - 4) = 7\,286\,008,4 \text{ кгс}\cdot\text{см} = 72,86 \text{ тс}\cdot\text{м} > Ne = 200 \cdot 0,34 = 68 \text{ тс}\cdot\text{м},$$

т. е. прочность сечения в плоскости изгиба обеспечена.

### Расчет из плоскости изгиба

Определяем радиус инерции из плоскости изгиба

$$r = \frac{h}{3,46} = \frac{40}{3,46} = 11,56 \text{ см}.$$

Так как гибкость из плоскости изгиба  $\lambda = \frac{l_0}{r} = \frac{600}{11,56} = 51,9$  пре-

вышает гибкость в плоскости изгиба  $\lambda = \frac{l_0}{r} = 41,52$ , согласно п. 3.29, проверяем прочность сечения из плоскости изгиба, принимая эксцентриситет  $e_0$  равным случайному эксцентриситету  $e_0^{\text{ср}}$ .

Поскольку длина элемента  $l_0 = 6 \text{ м} < 20h = 20 \cdot 0,4 = 8 \text{ м}$ , расчет производим, согласно п. 3.37, с учетом арматуры.

При  $h > 20 \text{ см}$   $m = 1$ ;

при  $\frac{N_{\text{дл}}}{N} = 1$  и  $\frac{l_0}{h} = \frac{600}{40} = 15$  по табл. 44 находим значение коэффициента  $\varphi_b = 0,79$  и по табл. 45 — значение коэффициента  $\varphi_{ж} = 0,855$ .

По формуле (143) определяем

$$\alpha = \frac{3600 \cdot 2 \cdot 7,37}{0,9 \cdot 149 \cdot 40 \cdot 50} = 0,186.$$

По формуле (142) определяем значение  $\varphi$ :

$$\varphi = 0,79 + 2(0,855 - 0,79) \cdot 0,186 = 0,814.$$

Для вычисления значения коэффициента  $a$  по формуле (144) по табл. 46 определяем значение  $a_{\text{пр}} = 0,7$ , а по табл. 47 значение  $\lambda_{\text{пр}} = 85$ :

$$a = 1 - \frac{(1 - 0,7)(51,9 - 14)}{85 - 14} = 0,84.$$

Прочность сечения проверяем из условия (141) при  $F_a = F_a^* = 7,37 \text{ см}^2$ :

$$N_{\text{пред}} = 0,84 \cdot 1 \cdot 0,814 [0,9 \cdot 149 \cdot 40 \cdot 50 + 1 \cdot 3600 \cdot 14,73] = 217\,629 \text{ кгс} = 218 \text{ тс} > 200 \text{ тс},$$

т. е. прочность сечения из плоскости изгиба обеспечена.

**Пример 15.** Расчет прочности сжатого железобетонного элемента прямоугольного сечения ( $e_0 = e_0^{сл}$ ) при равномерном нагреве до  $150^\circ \text{C}$ .

Дано: размеры сечения  $b=40$  см;  $h=40$  см;  $a=a'=4$  см; расчетная длина  $l_0=6$  м; элемент равномерно нагрет до  $150^\circ \text{C}$ ; бетон состава № 1 (табл. 11), марки М 300,  $R_{пр}=135$  кгс/см<sup>2</sup> (табл. 14), подвергнутый тепловой обработке,  $E_c=260 \cdot 10^3$  кгс/см<sup>2</sup> (табл. 17); арматура из стали класса А-III,  $R_a=R_{a.c}=3600$  кгс/см<sup>2</sup> (табл. 29),  $E_a=2 \cdot 10^6$  кгс/см<sup>2</sup> (табл. 37); площадь сечения арматуры  $F_a=F_a^* = 8,04$  см<sup>2</sup> (4Ø16); расчетное значение продольной силы от всех нагрузок (нагрузки, суммарная длительность действия которых мала, отсутствуют)  $N=150$  тс, в том числе от длительно действующих нагрузок  $N_{дл}=130$  тс.

Требуется проверить прочность сечения.

**Расчет.** Согласно п. 2.10, при длительном нагреве расчетное сопротивление бетона умножаем на коэффициент  $m_{ст}=0,85$ , принимаемый по табл. 15

$$R_{пр} = 135 \cdot 0,85 = 115 \text{ кгс/см}^2.$$

Значения коэффициентов  $m_{ст}$  и  $\beta_b$ ,  $\bar{v}$ ,  $m_{ат}$  и  $\beta_a$  принимаем соответственно по табл. 16, 18 и 35. При температуре  $150^\circ \text{C}$ :  $m_{ст}=0,85$ ;  $\beta_b=0,7$ ;  $\bar{v}=0,7$  (для кратковременного нагрева согласно п. 1.28);  $m_{ат}=0,95$ ;  $\beta_a=0,98$ .

Поскольку расчетный элемент является элементом статически определенной конструкции, определяем величину случайного эксцентриситета  $e_0^{сл}$  согласно п. 1.30

$$e_0^{сл} = \frac{h}{30} = \frac{40}{30} = 1,33 \text{ см} > \frac{l_0}{600} = \frac{600}{600} = 1 \text{ см}.$$

Так как  $e_0 = e_0^{сл}$  и  $l_0=600 < 20h=20 \cdot 40=800$  см, производим приближенный расчет по п. 3.37. Для этого определяем значения величин, входящих в условие (141):

При  $h > 20$  см  $m=1$ ;

при  $\frac{N_{дл}}{N} = \frac{130}{150} = 0,87$  и  $\frac{l_0}{h} = \frac{600}{40} = 15$  по табл. 44 находим значение коэффициента  $\varphi_b=0,803$ , а по табл. 45А значение коэффициента  $\varphi_{ж}=0,859$ .

Определяем значение коэффициента  $\alpha$  по формуле (143):

$$\alpha = \frac{0,95 \cdot 3600 \cdot 8,04 + 0,95 \cdot 3600 \cdot 8,04}{0,85 \cdot 115 \cdot 40 \cdot 40} = 0,332.$$

Значение коэффициента  $\varphi$  определяем по формуле (142):

$$\varphi = 0,803 + 2(0,859 - 0,803) \cdot 0,332 = 0,84.$$

Для вычисления значения коэффициента  $\lambda$  по формуле (144) по табл. 46 определяем значение  $a_{пр}=0,65$ , а по табл. 47 значение

$$\lambda_{пр}=116. \text{ При } \lambda = \frac{3,46 \cdot l_0}{h} = \frac{3,46 \cdot 600}{40} = 51,9$$

$$a = 1 - \frac{(1 - 0,65)(51,9 - 14)}{116 - 14} = 0,87.$$

Прочность сечения проверяем из условия (141):

$$N_{\text{пред}} = 0,87 \cdot 1 \cdot 0,84 (0,85 \cdot 115 \cdot 40 \cdot 40 + 0,95 \cdot 3600 \cdot 16,08) = \\ = 152\,254 \text{ кгс} = 152 \text{ тс} > N = 150 \text{ тс},$$

т. е. прочность сечения обеспечена.

Проверим прочность сечения, согласно п. 3.33, с учетом влияния прогиба элемента согласно п. 3.29. Для этого определяем значение  $N_{\text{кр}}$  по формуле (123), предварительно вычислив значения входящих в формулу коэффициентов.

Вычисляем  $t_{\text{мин}}$  по формуле (90):

$$t_{\text{мин}} = 0,5 - 0,01 \frac{600}{40} - 0,001 \cdot 0,85 \cdot 115 = 0,253.$$

Так как  $\frac{e_0}{h} = \frac{1,33}{40} = 0,033 < t_{\text{мин}} = 0,253$ , принимаем  $t = 0,253$ .

Значение  $k_{\text{дл}}$  вычисляем по формуле (89), предварительно определив эксцентриситеты приложения  $N$  и  $N_{\text{дл}}$  относительно центра тяжести площади растянутой или сжатой арматуры:

$$e = e_0 + 0,5h - a = 1,33 + 0,5 \cdot 40 - 4 = 17,33 \text{ см};$$

$$e_{\text{дл}} = e.$$

Значение коэффициента  $\beta$  по табл. 39 при  $t = 150^\circ \text{C}$  для состава № 1 равно 1,45:

$$k_{\text{дл}} = 1 + \beta \frac{M_1^{\text{дл}}}{M_1} = 1 + \beta \frac{N_{\text{дл}} e_{\text{дл}}}{Ne} = 1 + \beta \frac{N_{\text{дл}}}{N} = \\ = 1 + 1,45 \frac{130}{150} = 2,26.$$

Согласно п. 3.29,  $k_{\text{н}} = 1$ ;

$$\mu_1 = \frac{F_a + F'_a}{bh} = \frac{8,04 + 8,04}{40 \cdot 40} = 0,01;$$

$$h_0 = 40 - 4 = 36 \text{ см}.$$

По формуле (123) имеем

$$N_{\text{кр}} = \frac{19 \cdot 2 \cdot 40 \cdot 40}{51,9^2} \left[ \frac{260 \cdot 10^3 \cdot 0,7 \cdot 0,7}{3 \cdot 2 \cdot 26 \cdot 0,85} \left( \frac{0,11}{0,1 + 0,253} + 0,1 \right) + \right. \\ \left. + 0,010 \cdot 2 \cdot 10^6 \cdot 0,98 \left( \frac{36 - 4}{40} \right)^2 \right] = 246\,831 \text{ кгс} = 246,8 \text{ тс}.$$

Коэффициент  $\eta$  определяем по формуле (87):

$$\eta = \frac{1}{1 - \frac{150}{246,8}} = 2,55.$$

Эксцентриситет  $e$ , с учетом прогиба, вычисляем по формуле (128):

$$e = 1,33 \cdot 2,55 + 0,5 \cdot 40 - 4 = 19,39 \text{ см.}$$

Проверку прочности сечения производим согласно п. 3.33. Для этого определяем высоту сжатой зоны  $x$  из формулы (130). При

$$R_{af} F_a = R_{a.ct} F'_a$$

$$x = \frac{150\,000}{0,85 \cdot 115 \cdot 40} = 38,45 \text{ см.}$$

Для сравнения полученного значения  $x$  с граничным по формуле (94) определяем  $\xi_0$ :

$$\xi_0 = 0,85 - 0,0008 \cdot 0,85 \cdot 115 = 0,772.$$

В связи с учетом коэффициента  $m_{\sigma 1} = 0,85$ , согласно п. 3.13, в формуле (93) вместо величины 4000 принята величина 5000:

$$\xi_R = \frac{0,772}{1 + \frac{3600 \cdot 0,95}{5000 \cdot 0,98} \left(1 - \frac{0,772}{1,1}\right)} = 0,647;$$

$$x_R = \xi_R h_0 = 0,647 \cdot 36 = 23,29 \text{ см.}$$

Поскольку  $x = 38,45 > x_R = 23,29$ , прочность сечения проверяем из условия (129), определяя расчетную высоту сжатой зоны из формулы (132):

$$\xi = \frac{(150\,000 - 0,95 \cdot 3600 \cdot 8,04) (1 - 0,647) + 0,95 \cdot 3600 \cdot 8,04 (1 + 0,647)}{0,85 \cdot 115 \cdot 40 \cdot 36 (1 - 0,647) + 2 \cdot 0,95 \cdot 3600 \cdot 8,04} =$$

$$= 0,852 > \xi_R = 0,642;$$

$$x = \xi h_0 = 0,852 \cdot 36 = 30,67 \text{ см.}$$

Прочность сечения проверяем из условия (129) при  $\xi = 0,852$ :

$$M_{\text{пред}} = 0,85 \cdot 115 \cdot 40 \cdot 30,67 (36 - 0,5 \cdot 30,67) +$$

$$+ 0,95 \cdot 3600 \cdot 8,04 (36 - 4) = 3\,303\,704 \text{ кгс}\cdot\text{см} =$$

$$= 33,04 \text{ тс}\cdot\text{м} > Ne = 150 \cdot 0,194 = 29,1 \text{ тс}\cdot\text{м},$$

т. е. прочность сечения обеспечена.

**Пример 16.** Определение площадей поперечного сечения растянутой и сжатой арматур внецентренно-сжатого железобетонного элемента прямоугольного сечения при одностороннем нагреве до  $250^\circ \text{C}$ .

Дано: размеры сечения  $b = 30$  см;  $h = 50$  см;  $a = 4$  см;  $a' = 6$  см; расчетная длина  $l_0 = 6,3$  м; элемент неравномерно нагрев по высоте сечения, температура наиболее нагретой (сжатой) грани  $250^\circ \text{C}$ ; бетон состава № 2 (табл. 11), марки М 300,  $R_{\text{пр}} = 135$  кгс/см<sup>2</sup> (табл. 14), подвергнутый тепловой обработке:  $E_0 = 260 \cdot 10^3$  кгс/см<sup>2</sup> (табл. 17); арматура из стали класса А-III,  $R_a = R_{a.c} = 3600$  кгс/см<sup>2</sup> (табл. 29),  $E_a = 2 \cdot 10^6$  кгс/см<sup>2</sup> (табл. 37); расчетные значения продольной силы и изгибающего момента: от всех нагрузок (нагрузки, суммарная длительность действия которых мала, отсутствуют)  $N = 60$  тс,  $M =$

$= 16,2$  тс·м, в том числе от длительно действующих нагрузок  $N_{дл} = 40$  тс и  $M_{дл} = 10$  тс·м.

Требуется определить площади сечений арматур  $F_a$  и  $F'_a$ .

*Расчет.* Из теплотехнического расчета получено изменение температуры на 1 см высоты сечения, равное  $4^\circ\text{C}$ , тогда температура растянутой арматуры  $F_a$  равна

$$t_a = 250 - 46 \cdot 4 = 66^\circ\text{C};$$

сжатой арматуры  $F'_a$

$$t'_a = 250 - 6 \cdot 4 = 226^\circ\text{C}.$$

Значения коэффициентов  $m_{at}$  принимаем по табл. 35 в зависимости от температуры:

для растянутой арматуры  $m_{at} = 1$ ;

для сжатой арматуры  $m_{at} = 0,835$ .

Согласно п. 2.10, при длительном нагреве расчетное сопротивление бетона умножаем на коэффициент  $m_{bt} = 0,85$ , принимаемый по табл. 15:

$$R_{пр} = 135 \cdot 0,85 = 115 \text{ кгс/см}^2.$$

Значения коэффициентов  $m_{bt}$  и  $\beta_6$ ,  $\bar{\nu}$  и  $\beta_a$  принимаем соответственно по табл. 16, 18 и 35.

Согласно примеч. 7 табл. 16, среднюю температуру бетона сжатой зоны определяем по температуре бетона, расположенного на расстоянии  $0,2h_0$  от сжатой грани сечения:

$$h_0 = 50 - 4 = 46 \text{ см},$$

температура бетона сжатой зоны

$$t_{сж.з} = 250 - 0,2 \cdot 46 \cdot 4 = 213^\circ\text{C}.$$

Для этой температуры по табл. 16 определяем значение коэффициента  $m_{bt} = 0,76$ ; в зависимости от температуры бетона в центре тяжести сечения (см. п. 3.38), равной  $250 - 25 \cdot 4 = 150^\circ\text{C}$ , по табл. 16 определяем значение  $\beta_6 = 0,7$ , а по табл. 18 — значение  $\bar{\nu} = 0,7$  (для кратковременного нагрева согласно п. 1.28); для средней температуры арматуры, примерно равной  $150^\circ\text{C}$ , из табл. 35  $\beta_a = 0,98$ .

Определение требуемого количества продольной арматуры производим согласно п. 3.35. Поскольку расчетный элемент является элементом статически определимой конструкции, определяем величину случайного эксцентриситета  $e_0^{сл}$  согласно п. 1.30:

$$e_0^{сл} = \frac{h}{30} = \frac{50}{30} = 1,7 \text{ см} > \frac{l_0}{600} = \frac{630}{600} = 1,05 > 1 \text{ см}.$$

Для неравномерно нагретого прямоугольного сечения с температурой наиболее нагретой грани до  $400^\circ\text{C}$ , согласно п. 3.29,  $r$  может быть принят равным  $\frac{h}{3,46}$ . В плоскости действия изгибающего мо-

мента  $r = \frac{h}{3,46} = \frac{50}{3,46} = 14,45$  и  $\lambda = \frac{l_0}{r} = \frac{630}{14,45} = 43,6 > 14$ , поэтому учитываем влияние прогиба на прочность элемента согласно

п. 3.29. Для этого предварительно вычисляем значение  $e_0$  по формуле (121) при  $f_t=0$ , поскольку температурный выгиб уменьшает расчетный эксцентриситет продольной силы:

$$e_0 = \frac{1\ 620\ 000}{60\ 000} + 1,7 = 28,8 \text{ см.}$$

Для вычисления коэффициента  $\eta$ , на который должна быть умножена величина  $e_0$ , определяем значение  $N_{кр}$  по формуле (123). Для этого предварительно вычисляем значение  $t_{мин}$  по формуле (90):

$$t_{мин} = 0,5 - 0,01 \frac{630}{50} - 0,001 \cdot 0,76 \cdot 115 = 0,287;$$

Так как  $\frac{e_0}{h} = \frac{28,8}{50} = 0,576 > t_{мин} = 0,287$ , принимаем  $t = 0,576$ .

Значение  $k_{дл}$  вычисляем по формуле (89), предварительно определив эксцентриситеты приложения  $N$  и  $N_{дл}$  относительно центра тяжести площади растянутой арматуры:

$$e = e_0 + 0,5h - a = 28,8 + 0,5 \cdot 50 - 4 = 49,8 \text{ см,}$$

$$\begin{aligned} e_{дл} &= \frac{M_{дл}}{N_{дл}} + e_0^{сл} + 0,5h - a = \\ &= \frac{1\ 000\ 000}{40\ 000} + 1,7 + 0,5 \cdot 50 - 4 = 47,7 \text{ см,} \end{aligned}$$

Значение коэффициента  $\beta$  по табл. 39 для температуры центра тяжести сечения (см. п. 3.7), равной  $150^\circ \text{C}$ , для состава № 2 равно 1,45:

$$\begin{aligned} k_{дл} &= 1 + \beta \frac{M_1^{дл}}{M_1} = 1 + \beta \frac{N_{дл} e_{дл}}{Ne} = \\ &= 1 + 1,45 \frac{40\ 000 \cdot 47,7}{60\ 000 \cdot 49,8} = 1,925. \end{aligned}$$

Согласно п. 3.29,  $k_n = 1$ .

Согласно п. 3.38, задаемся ориентировочно, что требуемое количество арматуры  $F_a + F'_a$  находится в первом интервале армирования (см. табл. 48), которому соответствует  $\mu_1 = 0,01$ . Тогда по формуле (123) имеем

$$\begin{aligned} N_{кр} &= \frac{19,2 \cdot 30 \cdot 50}{43,6^2} \left[ \frac{260 \cdot 10^3 \cdot 0,7 \cdot 0,7}{3 \cdot 1,925 \cdot 0,85} \left( \frac{0,11}{0,1 + 0,576} + 0,1 \right) + \right. \\ &\quad \left. + 0,01 \cdot 2 \cdot 10^6 \cdot 0,98 \left( \frac{46 - 6}{50} \right)^2 \right] = 293\ 452 \text{ кгс} = 293,5 \text{ тс.} \end{aligned}$$

Коэффициент  $\eta$  определяем по формуле (87):

$$\eta = \frac{1}{1 - \frac{60}{293,5}} = 1,26.$$

Эксцентриситет  $e$  с учетом прогиба вычисляем по формуле (128):

$$e = 28,8 \cdot 1,26 + 0,5 \cdot 50 - 4 = 57,3 \text{ см.}$$

Площади сечения сжатой и растянутой арматур определяем, согласно п. 3.35, по формулам (135) и (136):

$$F'_a = \frac{60\,000 \cdot 57,3 - 0,4 \cdot 0,81 \cdot 115 \cdot 30 \cdot 46^2}{0,835 \cdot 3600 (46 - 6)} = 9,49 \text{ см}^2;$$

$$F_a = \frac{0,55 \cdot 0,81 \cdot 115 \cdot 30 \cdot 46 - 60\,000 + 0,835 \cdot 3600 \cdot 9,49}{1 \cdot 3600} = 11,03 \text{ см}^2.$$

Проверяем суммарный коэффициент армирования по формуле (145):

$$\mu_1 = \frac{9,49 + 11,03}{30 \cdot 50} = 0,014 = 1,4\%.$$

Так как полученный коэффициент армирования соответствует принятому интервалу (от 0,8 до 1,8% по табл. 48), то расчет считается законченным.

Принимаем  $F'_a = 8,04 \text{ см}^2$  (4  $\varnothing$  16);  $F_a = 12,56 \text{ см}^2$  (4  $\varnothing$  20).

**Пример 17.** Расчет прочности внецентренно-сжатого железобетонного элемента прямоугольного сечения при одностороннем нагреве до  $250^\circ\text{C}$ ; случай больших эксцентриситетов ( $\xi < \xi_R$ ).

По данным примера 16, при  $F'_a = 8,04 \text{ см}^2$  и  $F_a = 12,56 \text{ см}^2$  проверить прочность сечения.

*Расчет.* Вычисляем значение коэффициента  $\eta$  согласно пп. 3.7 и 3.29 настоящего Руководства. Для этого определяем  $N_{кр}$  по формуле (123) при

$$\mu_1 = \frac{F_a + F'_a}{F} = \frac{12,56 + 8,04}{30 \cdot 50} = 0,014;$$

$$N_{кр} = \frac{19,2 \cdot 30 \cdot 50}{43,6^2} \left[ \frac{260 \cdot 10^3 \cdot 0,7 \cdot 0,7}{3 \cdot 1,925 \cdot 0,85} \left( \frac{0,11}{0,1 + 0,576} + 0,1 \right) + 0,014 \cdot 2 \cdot 10^6 \cdot 0,98 \left( \frac{46 - 6}{50} \right)^2 \right] = 369\,469 \text{ кгс} = 369,5 \text{ тс.}$$

Коэффициент  $\eta$  определяем по формуле (87):

$$\eta = \frac{1}{1 - \frac{60}{369,5}} = 1,19.$$

Эксцентриситет  $e$ , с учетом прогиба, вычисляем по формуле (128):

$$e = 28,8 \cdot 1,19 + 0,5 \cdot 50 - 4 = 55,27 \text{ см.}$$

Проверку прочности сечения производим согласно п. 3.33 настоящего Руководства. Для этого определяем высоту сжатой зоны  $x$  из формулы (130):

$$x = \frac{60\,000 + 1 \cdot 3600 \cdot 12,56 - 0,835 \cdot 3600 \cdot 8,04}{0,81 \cdot 115 \cdot 30} = 28,65 \text{ см.}$$



Сравним полученное значение  $x$  с граничным:

$$x_R = \xi_R h_0 = 0,65 \cdot 46 = 29,9 \text{ см.}$$

Так как  $x = 28,65 < x_R = 29,9$  см, прочность сечения проверяем из условия (129) при  $x = 28,65$  см. В связи с небольшой разницей в значениях высоты сжатой зоны, принятой при определении ее средней температуры и полученной по расчету, пересчета значения  $x$  не делаем:

$$\begin{aligned} M_{\text{пред}} &= 0,81 \cdot 115 \cdot 30 \cdot 28,65 (46 - 0,5 \cdot 28,65) + \\ &+ 0,835 \cdot 3600 \cdot 8,04 (46 - 6) = 3\,443\,479,6 \text{ кгс}\cdot\text{см} = \\ &= 34,43 \text{ тс}\cdot\text{м} > Ne = 60 \cdot 0,553 = 33,18 \text{ тс}\cdot\text{м}, \end{aligned}$$

т. е. прочность сечения в плоскости изгиба обеспечена.

#### Расчет из плоскости изгиба

Определяем радиус инерции из плоскости изгиба:

$$r = \frac{h}{3,46} = \frac{30}{3,46} = 8,67 \text{ см.}$$

Так как гибкость из плоскости изгиба  $\lambda = \frac{l_0}{r} = \frac{630}{8,67} = 72,66$

значительно превышает гибкость в плоскости изгиба  $\lambda = \frac{l_0}{r} = 43,6$ ,

согласно п. 3.29, проверяем прочность сечения из плоскости изгиба, принимая, что сечение равномерно нагрето до средней температуры  $150^\circ\text{C}$  и эксцентриситет  $e_0$  равен случайному эксцентриситету  $e_0^{\text{сл}}$ . Поскольку длина элемента  $l_0 = 6,3 \text{ м} > 20h = 20 \cdot 0,3 = 6 \text{ м}$ , расчет производим, согласно п. 3.33, без учета арматуры.

Значение коэффициента  $m_{\text{ст}} = 0,85$  принимаем по табл. 16 для температуры бетона  $150^\circ\text{C}$ .

Определяем величину случайного эксцентриситета  $e_0^{\text{сл}}$  согласно п. 1.30:

$$e_0^{\text{сл}} = \frac{l_0}{600} = \frac{630}{600} = 1,05 > \frac{h}{30} = \frac{30}{30} = 1 \text{ см.}$$

Для вычисления коэффициента  $\eta$ , на который должна быть умножена величина  $e_0$ , определяем значение  $N_{\text{кр}}$  по формуле (123). Для этого предварительно вычисляем значение  $t_{\text{мин}}$  по формуле (90):

$$t_{\text{мин}} = 0,5 - 0,01 \frac{630}{30} - 0,001 \cdot 0,85 \cdot 115 = 0,192.$$

Так как  $\frac{e_0}{h} = \frac{1,05}{30} = 0,035 < t_{\text{мин}} = 0,192$ , принимаем  $t = 0,192$ .

Значение  $k_{\text{дл}}$  вычисляем по формуле (89) при  $\beta = 1,45$ :

$$\begin{aligned} k_{\text{дл}} &= 1 + \beta \frac{M_1^{\text{дл}}}{M_1} = 1 + \beta \frac{N_{\text{дл}} e_{\text{дл}}}{Ne} = 1 + 1,45 \frac{N_{\text{дл}}}{N} = \\ &= 1 + 1,45 \frac{40}{60} = 1,967. \end{aligned}$$

Согласно п. 3.29,  $k_n = 1$ .

По формуле (123) при  $\mu_1 = 0$  имеем

$$N_{кр} = \frac{19,2 \cdot 30 \cdot 50}{72,66^2} \left[ \frac{260 \cdot 10^3 \cdot 0,7 \cdot 0,7}{3 \cdot 1,967 \cdot 0,85} \left( \frac{0,11}{0,1 + 0,192} + 0,1 \right) + 0 \right] = 66\,051,53 \text{ кгс} = 66 \text{ тс.}$$

Ввиду близости значений  $N = 60$  тс и  $N_{кр} = 66$  тс необходимо предусмотреть конструктивное армирование длинных сторон сечения. Пусть  $\mu_1 = 0,006$ , тогда при  $h_0 = 30 - 4 = 26$  см:

$$N_{кр} = \frac{19,2 \cdot 30 \cdot 50}{72,66^2} \left[ \frac{260 \cdot 10^3 \cdot 0,7 \cdot 0,7}{3 \cdot 1,967 \cdot 0,85} \left( \frac{0,11}{0,1 + 0,192} + 0,1 \right) + 0,006 \cdot 2 \cdot 10^6 \cdot 0,98 \left( \frac{26 - 4}{30} \right)^2 \right] = 100\,565 \text{ кгс} = 100,6 \text{ тс.}$$

Коэффициент  $\eta$  определяем по формуле (87):

$$\eta = \frac{1}{1 - \frac{60}{100,6}} = 2,475.$$

Эксцентриситет  $e$  с учетом прогиба вычисляем по формуле (128):

$$e = 1,05 \cdot 2,475 + 0,5 \cdot 30 - 4 = 13,6 \text{ см.}$$

Для проверки прочности сечения, согласно п. 3.33, определяем высоту сжатой зоны  $x$  из формулы (130), приняв  $F_a = F'_a = 0,003 \times 50(30 - 4) = 3,9 \text{ см}^2$ , или точнее  $4,02 \text{ см}^2$  ( $2\varnothing 16$ ) из стали класса А-III:

$$x = \frac{60\,000 + 0,95 \cdot 3600 \cdot 4,02 - 0,95 \cdot 3600 \cdot 4,02}{0,85 \cdot 115 \cdot 50} = 12,3 \text{ см.}$$

Для сравнения полученного значения  $x$  с граничным определяем  $\xi_0$  по формуле (94):

$$\xi_0 = 0,85 - 0,0008 \cdot 0,85 \cdot 115 = 0,772.$$

В связи с учетом коэффициента  $m_{\delta 1} = 0,85$ , согласно п. 3.13, в формуле (93) вместо величины 4000 принята величина 5000:

$$\xi_R = \frac{0,772}{1 + \frac{3600 \cdot 0,95}{5000 \cdot 0,98} \left( 1 - \frac{0,772}{1,1} \right)} = 0,647;$$

$$x_R = \xi_R h_0 = 0,647 \cdot 26 = 16,82 \text{ см.}$$

Так как  $x = 12,3 < x_R = 16,82$  см, прочность сечения проверяем из условия (129):

$$\begin{aligned} M_{пред} &= 0,85 \cdot 115 \cdot 50 \cdot 12,3 (26 - 0,5 \cdot 12,3) + 0,95 \cdot 3600 \cdot 4,02 (26 - 4) = \\ &= 1\,476\,374,6 \text{ кгс} \cdot \text{см} = 14,76 \text{ тс} \cdot \text{м} > \\ &> Ne = 60 \cdot 0,136 = 8,16 \text{ тс} \cdot \text{м.} \end{aligned}$$

т. е. прочность сечения из плоскости изгиба обеспечена.

**Пример 18.** Определение площади поперечного сечения растянутой арматуры внецентренно-сжатого железобетонного элемента прямоугольного сечения при одностороннем нагреве до  $700^{\circ}\text{C}$ .

Дано: размеры сечения  $b=50$  см;  $h=50$  см;  $a=4$  см; расчетная длина  $l_0=6$  м; элемент неравномерно нагрет: со стороны нагрева температура  $700^{\circ}\text{C}$ , с противоположной —  $100^{\circ}\text{C}$ ; бетон состава № 11 (табл. 11), марки М 300,  $R_{пр}=135$  кгс/см<sup>2</sup> (табл. 14),  $E_b=175 \cdot 10^3$  кгс/см<sup>2</sup> (табл. 17); арматура из стали класса А-III;  $R_a=R_{ac}=3600$  кгс/см<sup>2</sup> (табл. 29);  $E_a=2 \cdot 10^6$  кгс/см<sup>2</sup> (табл. 37); расчетные значения продольной силы от всех нагрузок (нагрузки, суммарная длительность действия которых мала, отсутствуют)  $N=45$  тс, в том числе от длительно действующих нагрузок  $N_{дл}=38,5$  тс.

Требуется определить площадь сечения продольной арматуры.

*Расчет.* Прежде всего необходимо определить эксцентриситет приложения продольной силы вследствие перемещения положения центра тяжести сечения, вызванного его неравномерным нагревом. Для этого, согласно п. 1.28, сечение разбиваем на две части, средняя температура которых оказывается равной  $250$  и  $550^{\circ}\text{C}$ , и производим приведение площадей частей к площади ненагретого бетона по формуле (2).

Линия раздела сечения, имеющая температуру  $400^{\circ}\text{C}$ , проходит посередине сечения, следовательно, высота каждой части равна  $25$  см.

Значения коэффициентов  $\beta_b$  и  $\bar{v}$  (для кратковременного нагрева) принимаем по табл. 16 и 18 соответственно:

при температуре  $250^{\circ}\text{C}$   $\beta_b=0,825$ ,  $\bar{v}=0,725$ ;

при температуре  $550^{\circ}\text{C}$   $\beta_b=0,455$ ,  $\bar{v}=0,477$ .

Для состава № 11, согласно п. 1.28,  $k_n=0,7$ .

По формуле (2):

$$F_{п250} = \frac{50 \cdot 25 \cdot 0,825 \cdot 0,725}{0,7} = 1068 \text{ см}^2;$$

$$F_{п550} = \frac{50 \cdot 25 \cdot 0,455 \cdot 0,477}{0,7} = 387,5 \text{ см}^2.$$

Расстояние от центра тяжести приведенного сечения до грани, растянутой внешней нагрузкой (менее нагретой грани сечения), определяем по формуле (5):

$$y = \frac{1068 \cdot 12,5 + 387,5 \cdot 37,5}{1068 + 387,5} = 19,2 \text{ см}.$$

Расчетный эксцентриситет продольной силы

$$e_0^p = 25 - 19,2 = 5,8 \text{ см}.$$

Выгиб элемента, вызванный неравномерным нагревом сечения, уменьшает расчетный эксцентриситет продольной силы  $e_0^p$ , поэтому он не учитывается.

Поскольку расчетный элемент является элементом статически определимой конструкции, определяем величину случайного эксцентриситета  $e_0^{сл}$  согласно п. 1.30

$$e_0^{сл} = \frac{h}{30} = \frac{50}{30} = 1,7 \text{ см} > \frac{l_0}{600} = \frac{600}{600} = 1 \text{ см}.$$

Вычисляем значение  $e_0$  по формуле (121):

$$e_0 = 5,8 + 1,7 = 7,5 \text{ см.}$$

Для учета влияния прогиба элемента определяем его гибкость  $\lambda = \frac{l_0}{r}$ , где  $r$  вычисляем по формуле (125). Входящий в формулу (125) момент инерции приведенного сечения определяем по формулам (11) и (12) при  $F_{п.а} = F'_{п.а} = 0$ :

$$I_{п} = \frac{1068 \cdot 25^2}{12} + \frac{387,5 \cdot 25^2}{12} + 1068 (19,2 - 12,5)^2 + \\ + 387,5 \cdot (37,5 - 19,2)^2 = 253 \, 493,5 \text{ см}^4;$$

$$r = \sqrt{\frac{253 \, 493,5}{1455,5}} = 13,2 \text{ см.}$$

$$\lambda = \frac{l_0}{r} = \frac{600}{13,2} = 45,45 < \lambda_{лр} = 58,$$

где  $\lambda_{лр}$  принято по табл. 47 в зависимости от температуры центра тяжести сечения;

$$t_{ц.т} = 100 + \frac{(700 - 100) 19,2}{50} = 330^\circ \text{С.}$$

Поскольку  $\lambda = 45,45 > 14$ , учитываем при расчете влияние прогиба на прочность элемента согласно п. 3.29.

Для вычисления коэффициента  $\eta$ , на который должна быть умножена величина  $e_0$ , определяем значение  $N_{кр}$  по формуле (122). Для этого предварительно вычисляем значение  $t_{мин}$  по формуле (90);  $m_{бт} = 0,65$  принято по табл. 16 в зависимости от  $t_{ц.т} = 330^\circ \text{С}$ .

Согласно п. 2.10, при длительном нагреве расчетное сопротивление бетона умножаем на коэффициент  $m_{бт} = 0,85$ , принимаемый по табл. 15:

$$R_{лр} = 135 \cdot 0,85 = 115 \text{ кгс/см}^2;$$

$$t_{мин} = 0,5 - 0,01 \frac{600}{50} - 0,001 \cdot 0,65 \cdot 115 = 0,305.$$

Так как  $\frac{e_0}{h} = \frac{7,5}{50} = 0,15 < t_{мин} = 0,305$ , принимаем  $t = 0,305$ .

Значение  $k_{дл}$  вычисляем по формуле (89), предварительно определив эксцентриситеты приложения  $N$  и  $N_{дл}$  относительно центра тяжести площади растянутой арматуры:

$$e = 7,5 + 0,5 \cdot 50 - 4 = 28,5 \text{ см.}$$

$$e_{дл} = e.$$

Значение коэффициента  $\beta$  по табл. 39 при  $t = 330^\circ \text{С}$  для состава № 11 равно 2,62:

$$k_{дл} = 1 + \beta \frac{M_1^{дл}}{M_1} = 1 + \beta \frac{N_{дл} e_{дл}}{N e} = 1 + \beta \frac{N_{дл}}{N} = \\ = 1 + 2,62 \frac{38,5}{45} = 3,24.$$

Согласно п. 3.29,  $k_H = 1$ .

В связи с тем, что по условиям нагрева арматура устанавливается только у одной из граней сечения элемента  $l_a$  в формуле (122), согласно п. 3.29, принимается равным нулю.

Значения  $\beta_0$  и  $\bar{\nu}$  определяем соответственно по табл. 16 и 18 при температуре  $330^\circ \text{C}$ :  $\beta_0 = 0,71$ ,  $\bar{\nu} = 0,67$  (для кратковременного нагрева согласно п. 1.28).

По формуле (122) имеем

$$N_{\text{кр}} = \frac{6,4}{600^2} \left[ \frac{175 \cdot 10^3 \cdot 253 \cdot 493,5}{3,24} \left( \frac{0,11}{0,1 + 0,305} + 0,1 \right) + 0 \right] = 90\,061,4 \text{ кгс} = 90 \text{ тс.}$$

Коэффициент  $\eta$  определяем по формуле (87):

$$\eta = \frac{1}{1 - \frac{45}{90}} = 2.$$

Эксцентриситет  $e$ , с учетом прогиба, вычисляем по формуле (128):

$$e = 7,5 \cdot 2 + 0,5 \cdot 50 - 4 = 36 \text{ см.}$$

Согласно п. 3.36, проверяем условие (139). Для этого определяем граничное значение высоты сжатой зоны по п. 3.13. Для определения средней температуры сжатой зоны принимаем  $\xi_R = 0,7$ . Тогда при  $h_0 = h - a = 50 - 4 = 46 \text{ см}$ .

$$t_{\text{сж.з}} = 700 - \frac{(700 - 100) \cdot 0,5 \cdot 0,7 \cdot 46}{50} = 507^\circ \text{C.}$$

По табл. 16 для этой температуры  $m_{bt} = 0,393$ .  
Температура арматуры

$$t_a = 100 + \frac{700 - 100}{50} \cdot 4 = 148^\circ \text{C.}$$

По табл. 35  $m_{at} = 0,95$ ,  $\beta_a = 0,98$ .

По формуле (94) определяем значение  $\xi_0$ :

$$\xi_0 = 0,8 - 0,0008 \cdot 0,393 \cdot 115 = 0,76.$$

В связи с учетом коэффициента  $m_{bt} = 0,85$ , согласно п. 3.13, в формуле (93) вместо величины 4000 принята величина 5000:

$$\xi_R = \frac{0,76}{1 + \frac{3600 \cdot 0,95}{5000 \cdot 0,98} \left( 1 - \frac{0,76}{1,1} \right)} = 0,63.$$

Уточняем температуру сжатой зоны при  $\xi_R = 0,63$ :

$$t_{\text{сж.з}} = 700 - \frac{(700 - 100) \cdot 0,5 \cdot 0,63 \cdot 46}{50} = 526^\circ \text{C.}$$

$$m_{bt} = 0,374;$$

$$\xi_0 = 0,8 - 0,0008 \cdot 0,374 \cdot 115 = \sim 0,77.$$

Следовательно,  $\xi_R$  может быть принято равным 0,63.

Значение  $A_R$  определяем по формуле (96):

$$A_R = 0,63 (1 - 0,5 \cdot 0,63) = 0,43.$$

Определяем величины:

$$A_R m_{\text{ст}} R_{\text{пр}} b h_0^2 = 0,43 \cdot 0,374 \cdot 115 \cdot 50 \cdot 46^2 = 1\,952\,443 \text{ кгс} \cdot \text{см} = 19,5 \text{ тс} \cdot \text{м}$$

и  $Ne = 45\,000 \cdot 36 = 1\,620\,000 \text{ кгс} \cdot \text{см} = 16,2 \text{ тс} \cdot \text{м}.$

Поскольку удовлетворяется условие (139):

$$Ne = 16,2 < A_R m_{\text{ст}} R_{\text{пр}} b h_0^2 = 19,5 \text{ тс} \cdot \text{м},$$

искомую площадь поперечного сечения продольной арматуры определяем следующим образом. Из формулы (135), в которой  $A_R$  заменяется на  $A_0$ , находим эту величину при  $F_a^* = 0$ :

$$A_0 = \frac{45\,000 \cdot 36}{0,374 \cdot 115 \cdot 50 \cdot 46^2} = 0,357,$$

По табл. 41 в зависимости от  $A_0$  определяем значение  $\xi = 0,465$ . Так как коэффициент  $m_{\text{ст}}$  был определен при  $\xi_R = 0,63$ , уточняем температуру бетона сжатой зоны при среднем значении  $\xi = 0,53$ :

$$t_{\text{сж.з}} = 700 - \frac{(700 - 100) 0,5 \cdot 0,53 \cdot 46}{50} = 554^\circ \text{C};$$

$$m_{\text{ст}} = 0,346;$$

$$A_0 = \frac{45\,000 \cdot 36}{0,346 \cdot 115 \cdot 50 \cdot 46^2} = 0,386; \quad \xi = 0,522,$$

что достаточно близко к заданному.

Площадь поперечного сечения растянутой арматуры определяем по формуле (137) при  $F_a^* = 0$ :

$$F_a = \frac{0,522 \cdot 0,346 \cdot 115 \cdot 50 \cdot 46 - 45\,000}{0,95 \cdot 3600} = 0,83 \text{ см}^2,$$

Принимаем конструктивно  $4\varnothing 12$  ( $F_a = 4,52 \text{ см}^2$ ).

**Пример 19.** Расчет прочности внецентренно-сжатого железобетонного элемента таврового сечения при одностороннем нагреве до  $500^\circ \text{C}$ ; случай больших эксцентриситетов ( $\xi < \xi_R$ ).

Дано: размеры сечения элемента  $b'_n = 75 \text{ см}$ ;  $h'_n = 13 \text{ см}$ ;  $b = 12 \text{ см}$ ;  $h = 50 \text{ см}$ ;  $a = 5 \text{ см}$ , расчетная длина  $l_0 = 5 \text{ м}$ ; элемент неравномерно нагрет по высоте сечения, наиболее нагретая грань сжатой полки имеет расчетную температуру  $500^\circ \text{C}$ ; бетон состава № 11 (табл. 11), марки М 300,  $R_{\text{пр}} = 135 \text{ кгс/см}^2$  (табл. 14),  $E_b = 175 \cdot 10^3 \text{ кгс/см}^2$  (табл. 17); растянутая арматура из стали класса А-III,  $R_a = 3600 \text{ кгс/см}^2$  (табл. 29),  $E_a = 2 \cdot 10^8 \text{ кгс/см}^2$  (табл. 37); площадь сечения арматуры  $F_a = 6,28 \text{ см}^2$  ( $2\varnothing 20$ );  $F_a^* = 0$ .

Расчетные изгибающий момент и нормальная сила, вызванные кратковременным действием температуры,  $M_t = 7,9 \text{ тс} \cdot \text{м}$ ,  $N_t = 25 \text{ тс}$ . Требуется проверить прочность сечения.

*Расчет.* Из теплотехнического расчета получена температура арматуры  $130^{\circ}\text{C}$ , наружной поверхности ребра —  $90^{\circ}\text{C}$ , средняя температура бетона свесов полки —  $480^{\circ}\text{C}$ , средняя температура бетона ребра —  $270^{\circ}\text{C}$ .

Определяем эксцентриситет приложения продольной силы вследствие перемещения положения центра тяжести сечения, вызванного его неравномерным нагревом. Для этого, согласно п. 1.28, сечение разбиваем на две части по границе между ребром и полкой и производим приведение площадей полки и ребра к площади ненагретого бетона по формуле (2).

Значения коэффициентов  $\beta_6$  и  $\bar{v}$  принимаем соответственно по табл. 16 и 18:

при температуре  $480^{\circ}\text{C}$   $\beta_6 = 0,52$ ,  $\bar{v} = 0,55$ ;

при температуре  $270^{\circ}\text{C}$   $\beta_6 = 0,71$ ,  $\bar{v} = 0,71$ .

Для состава № 11, согласно п. 1.28,  $k_n = 0,7$ .

По формуле (2):

$$F_{п480} = \frac{75 \cdot 13 \cdot 0,52 \cdot 0,55}{0,7} = 398,4 \text{ см}^2;$$

$$F_{п270} = \frac{12 \cdot (50 - 13) \cdot 0,71 \cdot 0,71}{0,7} = 319,7 \text{ см}^2.$$

Расстояние от центра тяжести приведенного сечения до грани, растянутой внешней нагрузкой (менее нагретой грани сечения), определяем по формуле (5):

$$y_n = \frac{398,4 (50 - 6,5) + 319,7 \cdot 0,5 (50 - 13)}{398,4 + 319,7} = 32,37 \text{ см.}$$

Расстояние от центра тяжести неприведенного сечения до той же грани

$$y = \frac{S}{F} = \frac{75 \cdot 13 (50 - 6,5) + 12 \cdot 0,5 (50 - 13)^2}{75 \cdot 13 + 12 (50 - 13)} = 35,68 \text{ см.}$$

Расчетный эксцентриситет продольной силы

$$e_0^p = \frac{M}{N} + (y - y_n) = \frac{790\,000}{25\,000} + (35,68 - 32,37) = 35 \text{ см.}$$

Выгиб элемента, вызванный неравномерным нагревом сечения, уменьшает расчетный эксцентриситет продольной силы  $e_0^p$ , поэтому он не учитывается.

Поскольку расчетный элемент является элементом статически неопределимой конструкции, величину случайного эксцентриситета  $e_0^{сл}$ , согласно п. 1.30, также не учитываем, так как

$$e_0 = 35 \text{ см} > e_0^{сл} = \frac{h}{30} = \frac{50}{30} = 1,7 \text{ см.}$$

Для учета влияния прогиба элемента определяем его гибкость  $\lambda = \frac{l_0}{r}$ , где  $r$  вычисляем по формуле (125). Входящий в формулу

(125) момент инерции приведенного сечения  $I_{\Pi}$  определяем по формулам (11) и (12) при  $F_{\Pi,а} = F'_{\Pi,а} = 0$ :

$$I_{\Pi} = \frac{398,4 \cdot 13^3}{12} + \frac{319,7 \cdot 37^3}{12} + 398,4(50 - 0,5 \cdot 13 - 32,37)^2 + \\ + 319,7(32,37 - 0,5 \cdot 37)^2 = 152\,937,1 \text{ см}^4;$$

$$r = \sqrt{\frac{152\,937,1}{718,1}} = 14,59 \text{ см};$$

$$\lambda = \frac{l_0}{r} = \frac{500}{14,59} = 34,27,$$

Поскольку  $\lambda = 34,27 > 14$ , учитываем при расчете влияние прогиба на прочность элемента согласно п. 3.29.

Для вычисления коэффициента  $\eta$ , на который должна быть умножена величина  $e_0$ , определяем значение  $N_{кр}$  по формуле (122). Для этого предварительно вычисляем значение  $t_{мин}$  по формуле (90);  $m_{б,t} = 0,97$  принимаем по табл. 16 для кратковременного нагрева (см. условие примера) в зависимости от температуры центра тяжести приведенного сечения, равной:

$$t_{ц,г} = 90 + \frac{500 - 90}{50} 32,37 = 355^\circ \text{ С};$$

$$t_{мин} = 0,5 - 0,01 \frac{500}{50} - 0,001 \cdot 0,97 \cdot 135 = 0,27,$$

Так как  $\frac{e_0}{h} = \frac{35}{50} = 0,7 > t_{мин} = 0,27$ , принимаем  $t = 0,7$ .

$k_{дл} = 1$ , так как  $M_{дл} = 0$ .

Согласно п. 3.29,  $k_{п} = 1$ .

В связи с тем, что по условиям нагрева арматура устанавливается только у одной из граней сечения элемента,  $I_a$  в формуле (122), согласно п. 3.29, принимается равным нулю.

Значения  $\beta_b$  и  $\bar{\nu}$  определяем соответственно по табл. 16 и 18 при температуре  $355^\circ \text{ С}$ :  $\beta_b = 0,68$ ,  $\bar{\nu} = 0,65$ .

По формуле (122) имеем

$$N_{кр} = \frac{6,4}{500^2} \left[ \frac{175 \cdot 10^3 \cdot 152\,937,1}{1} \left( \frac{0,11}{0,1 + 0,7} + 0,1 \right) + 0 \right] = \\ = 163\,068 \text{ кгс} = 163 \text{ тс}.$$

Коэффициент  $\eta$  определяем по формуле (87):

$$\eta = \frac{1}{1 - \frac{25}{163}} = 1,18;$$

Эксцентриситет  $e$ , с учетом прогиба, вычисляем по формуле (128):

$$e = 35 \cdot 1,18 + 32,37 - 5 = 68,67 \text{ см}.$$



Проверку прочности сечения производим, согласно п. 3.40, в зависимости от положения границы сжатой зоны.

Проверяем соблюдение условия (146) при  $h_0 = h - a = 50 - 5 = 45$  см и  $F'_a = 0$ .

Значение коэффициента  $m_{bt} = 0,91$  для средней температуры бетона полки  $480^\circ\text{C}$  определяем по табл. 16 для кратковременного нагрева (см. условие примера):

$$Ne = 25\,000 \cdot 68,67 = 1\,716\,750 \text{ кгс}\cdot\text{см} = 17,17 \text{ тс}\cdot\text{м};$$

$$m_{bt} R_{пр} b'_n h'_n (h_0 - 0,5h'_n) = 0,91 \cdot 135 \cdot 75 \cdot 13 (45 - 0,5 \cdot 13) = \\ = 4\,611\,479 \text{ кгс}\cdot\text{см} = 46,11 \text{ тс}\cdot\text{м}.$$

Поскольку условие (146) соблюдается, граница сжатой зоны проходит в полке и расчет сечения производится как для прямоугольного сечения шириной  $b = b'_n = 75$  см в соответствии с указаниями пп. 3.33 и 3.34 настоящего Руководства.

Определяем значение коэффициента  $m_{at} = 0,935$  по табл. 35 для температуры  $130^\circ\text{C}$  при кратковременном нагреве.

Вычисляем высоту сжатой зоны из формулы (130):

$$x = \frac{25\,000 + 0,935 \cdot 3600 \cdot 6,28}{0,91 \cdot 135 \cdot 75} = 4,88 \text{ см} < h'_n = 13 \text{ см}.$$

Прочность сечения проверяем из условия (129) при  $F'_a = 0$ :

$$M_{пред} = 0,91 \cdot 135 \cdot 75 \cdot 4,88 (45 - 0,5 \cdot 4,88) = \\ = 1\,913\,630 \text{ кгс}\cdot\text{см} = 19,14 \text{ тс}\cdot\text{м} > Ne = 17,17 \text{ тс}\cdot\text{м},$$

т. е. прочность сечения обеспечена.

**Пример 20.** Расчет прочности внецентренно-сжатого железобетонного элемента таврового сечения при одностороннем нагреве до  $800^\circ\text{C}$ ; случай малых эксцентриситетов ( $\xi > \xi_R$ ).

Дано: размеры сечения элемента  $b'_n = 75$  см;  $h'_n = 13$  см;  $b = 12$  см;  $h = 50$  см;  $a = 5$  см; расчетная длина  $l_0 = 5$  м; элемент неравномерно нагрет по высоте сечения, наиболее нагретая грань сжатой полки имеет расчетную температуру  $800^\circ\text{C}$ ; бетон состава № 11 (табл. 11), марки М 300,  $R_{пр} = 135$  кгс/см<sup>2</sup> (табл. 14),  $E_b = 175 \times 10^3$  кгс/см<sup>2</sup> (табл. 17); растянутая арматура из стали класса А-III,  $R_a = 3600$  кгс/см<sup>2</sup> (табл. 29),  $E_a = 2 \cdot 10^6$  кгс/см<sup>2</sup> (табл. 37); площадь сечения арматуры  $F_a = 6,28$  см<sup>2</sup> ( $2\varnothing 20$ ),  $F'_a = 0$ ; расчетное значение продольной силы от всех нагрузок (кроме нагрузок, суммарная длительность действия которых мала)  $N = 20$  тс, в том числе от длительно действующих нагрузок  $N_{дл} = 4$  тс.

Требуется проверить прочность сечения.

**Расчет.** Из теплотехнического расчета получено изменение температуры на 1 см высоты ребра, равное  $15^\circ\text{C}$ . Средняя температура бетона свесов полки при наличии изоляции равна  $750^\circ\text{C}$ , температура наружной поверхности бетона ребра  $50^\circ\text{C}$ , арматуры  $125^\circ\text{C}$ . Средняя температура бетона ребра  $330^\circ\text{C}$ .

Определяем эксцентриситет приложения продольной силы вследствие перемещения положения центра тяжести сечения, вызванного неравномерным нагревом. Для этого, согласно п. 1.28, сечение разбиваем на две части по границе между ребром и полкой и произво-

дим приведение площадей полки и ребра к площади ненагретого бетона по формуле (2).

Значения коэффициентов  $\beta_6$  и  $\bar{\nu}$  (для кратковременного нагрева) принимаем соответственно по табл. 16 и 18:

при температуре  $750^\circ \text{C}$   $\beta_6 = 0,295$ ,  $\bar{\nu} = 0,277$ ;

при температуре  $330^\circ \text{C}$   $\beta_6 = 0,712$ ,  $\bar{\nu} = 0,674$ .

Для состава № 11, согласно п. 1.28,  $k_n = 0,7$ .

По формуле (2):

$$F_{п750} = \frac{75 \cdot 13 \cdot 0,295 \cdot 0,277}{0,7} = 113,81 \text{ см}^2;$$

$$F_{п330} = \frac{12(50 - 13) 0,712 \cdot 0,674}{0,7} = 304,33 \text{ см}^2.$$

Расстояние от центра тяжести приведенного сечения до грани, растянутой внешней нагрузкой (менее нагретой грани сечения), определяем по формуле (5):

$$y_n = \frac{113,81(50 - 6,5) + 304,33 \cdot 0,5(50 - 13)}{113,81 + 304,33} = 25,3 \text{ см.}$$

Расстояние от центра тяжести неприведенного сечения до той же грани:

$$y = \frac{S}{F} = \frac{75 \cdot 13(50 - 6,5) + 12 \cdot 0,5(50 - 13)^2}{75 \cdot 13 + 12(50 - 13)} = 35,68 \text{ см.}$$

Расчетный эксцентриситет продольной силы

$$e_0^p = y - y_n = 35,68 - 25,3 = 10,38 \text{ см.}$$

Выгиб элемента, вызванный неравномерным нагревом сечения, уменьшает расчетный эксцентриситет продольной силы  $e_0^p$ , поэтому он не учитывается.

Поскольку расчетный элемент является элементом статически определимой конструкции, определяем величину случайного эксцентриситета  $e_0^{сл}$  согласно п. 1.30:

$$e_0^{сл} = \frac{h}{30} = \frac{150}{30} = 1,7 \text{ см} > 1 \text{ см} > \frac{l_0}{600} = \frac{500}{600} = 0,83 \text{ см.}$$

Вычисляем значение  $e_0$  по формуле (121):

$$e_0 = 10,38 + 1,7 = 12,1 \text{ см.}$$

Для учета влияния прогиба элемента определяем его гибкость  $\lambda = \frac{l_0}{r}$ , где  $r$  вычисляем по формуле (125). Входящий в формулу (125) момент инерции приведенного сечения  $I_n$  определяем по формулам (11) и (12) при  $F_{п,а} = F'_{п,а} = 0$ :

$$I_n = \frac{113,81 \cdot 13^3}{12} + \frac{304,33 \cdot 37^3}{12} + 113,81(50 - 0,5 \cdot 13 - 25,3)^2 + \\ + 304,33(25,3 - 0,5 \cdot 37)^2 = 88091,3 \text{ см}^4;$$

$$r = \sqrt{\frac{88091,3}{418,14}} = 14,51 \text{ см};$$

$$\lambda = \frac{l_0}{r} = \frac{500}{14,51} = 34,46.$$

Поскольку  $\lambda = 34,46 > 14$ , учитываем при расчете влияние прогиба на прочность элемента согласно п. 3.29.

Для вычисления коэффициента  $\eta$ , на который должна быть умножена величина  $e_0$ , определяем значение  $N_{кр}$  по формуле (122). Для этого предварительно вычисляем  $t_{мин}$  по формуле (90);  $m_{б1} = 0,505$  принимаем по табл. 16 в зависимости от температуры центра тяжести приведенного сечения, равной

$$t_{ц.т} = 50 + \frac{800 - 50}{50} 25,3 = 430^\circ \text{С}.$$

Согласно п. 2.10, при длительном нагреве расчетное сопротивление бетона умножаем на коэффициент  $m_{б1} = 0,85$ , принимаемый по табл. 15:

$$R_{пр} = 135 \cdot 0,85 = 115 \text{ кгс/см}^2;$$

$$t_{мин} = 0,5 - 0,01 \frac{500}{50} - 0,001 \cdot 0,505 \cdot 115 = 0,342.$$

Так как  $\frac{e_0}{h} = \frac{12,1}{50} = 0,242 < t_{мин} = 0,342$ , принимаем  $t = 0,342$ .

Значение  $k_{дл}$  вычисляем по формуле (89), предварительно определив эксцентриситеты приложения  $N$  и  $N_{дл}$  относительно центра тяжести площади растянутой арматуры:

$$e = 12,1 + 25,3 - 5 = 32,4 \text{ см};$$

$$e_{дл} = e.$$

Значение коэффициента  $\beta$  по табл. 39 при  $t = 430^\circ \text{С}$  для состава № 11 равно 5,02:

$$k_{дл} = 1 + \beta \frac{M_1^{дл}}{M_1} = 1 + \beta \frac{N_{дл}}{N} = 1 + 5,02 \frac{4}{20} = 2;$$

Согласно п. 3.29,  $k_n = 1$ .

В связи с тем, что по условиям нагрева арматура устанавливается только у одной из граней сечения элемента,  $I_a$  в формуле (122), согласно п. 3.29, принимается равным нулю.

Значения  $\beta_6$  и  $\nu$  определяем соответственно по табл. 16 и 18 при температуре  $430^\circ \text{С}$ ;  $\beta_6 = 0,59$ ,  $\nu = 0,59$  (для кратковременного нагрева согласно п. 1.28).

По формуле (122) имеем

$$\begin{aligned} N_{кр} &= \frac{6,4}{500^2} \left[ \frac{175 \cdot 10^3 \cdot 88091,3}{2} \left( \frac{0,11}{0,1 + 0,342} + 0,1 \right) + 0 \right] = \\ &= 68\,866 \text{ кгс} = 68,9 \text{ тс}. \end{aligned}$$

Коэффициент  $\eta$  определяем по формуле (87):

$$\eta = \frac{1}{1 - \frac{24}{68,9}} = 1,53.$$

Эксцентриситет  $e$ , с учетом прогиба, вычисляем по формуле (128)

$$e = 12,1 \cdot 1,53 + 25,3 - 5 = 38,8 \text{ см.}$$

Проверку прочности сечения производим, согласно п. 3.40, в зависимости от положения границы сжатой зоны.

Проверяем соблюдение условия (146) при

$$h_0 = h - a = 50 - 5 = 45 \text{ см и } F'_a = 0.$$

Значение коэффициента  $m_{\delta t} = 0,165$  для средней температуры полки  $750^\circ \text{C}$  определяем по табл. 16:

$$Ne = 2400 \cdot 38,8 = 931\,200 \text{ кгс}\cdot\text{см} = 9,31 \text{ тс}\cdot\text{м};$$

$$m_{\delta t} R_{\text{пр}} b'_n h'_n (h_0 - 0,5h'_n) = 0,165 \cdot 115 \cdot 75 \cdot 13 (45 - 0,5 \cdot 13) = \\ = 710\,000 \text{ кгс}\cdot\text{см} = 7,1 \text{ тс}\cdot\text{м}.$$

Поскольку условие (146) не соблюдается, граница сжатой зоны проходит в ребре, поэтому расчет сечения производим как для таврового сечения в соответствии с пп. 3.40 и 3.43 настоящего Руководства.

Согласно примеч. 7 к табл. 16, значение коэффициента условий работы бетона  $m_{\delta t}$  для ребра определяем по табл. 16 в зависимости от температуры бетона, находящегося на расстоянии  $0,2h_0$  от сжатой грани сечения:

$$t_{\text{сж.з}} = 800 - \frac{800 - 50}{50} \cdot 0,2 \cdot 45 = 665^\circ \text{C}; \quad m_{\delta t} = 0,235.$$

Значение коэффициента  $m_{a t} = 0,975$  принимаем по табл. 35 в зависимости от температуры  $t_a = 125^\circ \text{C}$ .

Определяем высоту сжатой зоны  $x$  из формулы (148) при  $F'_a = 0$ :

$$x = \frac{24\,000 + 0,975 \cdot 3600 \cdot 6,28 - 0,165 \cdot 115 (75 - 12) 13}{0,235 \cdot 115 \cdot 12} = 90,6 \text{ см,}$$

Поскольку  $x > h$ , а следовательно и  $\xi > \xi_R$ , граница сжатой зоны проходит в ребре или все сечение сжато. В этом случае прочность сечения проверяем из условия (147), а высоту сжатой зоны — из формулы (149).

Для определения граничного значения высоты сжатой зоны  $\xi_R$  по формуле (93) определяем величину  $\xi_0$  по формуле (94), предварительно приняв значение коэффициента  $m_{\delta t}$  по табл. 16 в зависимости от средней температуры сжатой зоны при ее высоте, равной  $0,7h_0$ :

$$t_{\text{сж.з}} = 800 - \frac{800 - 50}{50} \cdot 0,35 \cdot 45 = 564^\circ \text{C}; \quad m_{\delta t} = 0,336;$$

$$\xi_0 = 0,8 - 0,0008 \cdot 0,336 \cdot 115 = 0,77.$$

В связи с учетом коэффициента  $m_{\delta 1} = 0,85$ , согласно п. 3.13, в формуле (93) вместо величины 4000 принята величина 5000. Значение  $\beta_a = 0,99$  определяем по табл. 35:

$$\xi_R = \frac{0,77}{1 + \frac{3600 \cdot 0,975}{5000 \cdot 0,99} \left(1 - \frac{0,77}{1,1}\right)} = 0,64.$$

При средней температуре бетона сжатой зоны, отвечающей высоте  $0,64h_0$ :

$$t_{\text{сж.з}} = 800 - \frac{800 - 50}{50} 0,32 \cdot 45 = 584^\circ \text{C}; \quad m_{\delta 1} = 0,316;$$

$$\xi_0 = 0,8 - 0,0008 \cdot 0,316 \cdot 115 = 0,77; \quad \xi_R = 0,64.$$

Определяем значение  $\xi$  по формуле (149) при  $F_a'' = 0$ :

$$\xi = \frac{[24\,000 - 0,165 \cdot 115 (75 - 12)13] (1 - 0,64) +}{0,316 \cdot 115 \cdot 12 \cdot 45 (1 - 0,64) +} \rightarrow$$

$$\rightarrow \frac{+0,975 \cdot 3600 \cdot 6,28 (1 + 0,64)}{+2 \cdot 0,975 \cdot 3600 \cdot 6,28} = 0,76 > \xi_R = 0,64.$$

Прочность сечения проверяем из условия (147) при  $F_a'' = 0$  и  $x = \xi h_0 = 0,76 \cdot 45 = 34,2$  см:

$$M_{\text{пред}} = 0,316 \cdot 115 \cdot 12 \cdot 34,2 (45 - 0,5 \cdot 34,2) + 0,165 \cdot 115 [75 - 12] 13 (45 - 0,5 \cdot 13) = 101\,220 \text{ кгс}\cdot\text{см} = 10,12 \text{ тс}\cdot\text{м} > Ne = 9,31 \text{ тс}\cdot\text{м}.$$

Прочность сечения обеспечена.

**Пример 21.** Расчет прочности внецентренно-растянутого железобетонного элемента прямоугольного сечения при одностороннем нагреве до  $200^\circ \text{C}$ ; случай малых эксцентриситетов.

Дано: размеры сечения  $b = 30$  см;  $h = 25$  см;  $a = a' = 5$  см; элемент неравномерно нагрет, при этом температура арматуры  $A' - 200^\circ \text{C}$ , арматуры  $A - 100^\circ \text{C}$ ; бетон состава № 2 (табл. 11), марки М 300; арматура из стали класса А-III,  $R_a = 3600$  кгс/см<sup>2</sup> (табл. 29); площадь сечения арматуры  $F_a = F_a' = 12,56$  см<sup>2</sup> ( $4\emptyset 20$ ); расчетное значение продольной силы  $N = 60$  тс, изгибающего момента  $M = 1,8$  тс·м.

Требуется проверить прочность сечения.

**Расчет.** Определяем значения коэффициента  $m_{at}$  по табл. 35 в зависимости от температуры соответствующей арматуры:

для арматуры  $A'$   $m_{at} = 0,9$ ;

для арматуры  $A$   $m_{at} = 1$ .

В соответствии с п. 3.47 определяем расстояния от растягивающей силы  $N$  до равнодействующих усилий в арматуре  $A(e)$  и  $A'(e')$ . Для этого предварительно определяем эксцентриситет продольной силы  $N$  при  $h_0 = 25 - 5 = 20$  см:

$$e_0 = \frac{M}{N} = \frac{180\,000}{60\,000} = 3 \text{ см} < 0,5 (h_0 - a') = 0,5 (20 - 5) = 7,5 \text{ см}.$$

Следовательно, продольная сила приложена между равнодействующими усилий в арматуре  $A$  и  $A'$ .

По формуле (169)

$$e = e_{ц} - e_0 = 0,5h - a - e_0 = 0,5 \cdot 25 - 5 - 3 = 4,5 \text{ см.}$$

По формуле (170)

$$e' = h_0 - e_{ц} + e_0 - a' = 20 - 0,5 \cdot 25 + 5 + 3 - 5 = 10,5 \text{ см.}$$

Проверку прочности сечения производим, согласно п. 3.46, из условия (163):

$$M_{пред} = 0,9 \cdot 3600 \cdot 12,56 (20 - 5) = 576 \ 504 \text{ кгс} \cdot \text{см} > Ne = \\ = 60 \ 000 \cdot 4,5 = 270 \ 000 \text{ кгс} \cdot \text{см}$$

и из условия (164):

$$M_{пред} = 1 \cdot 3600 \cdot 12,56 (20 - 5) = 640 \ 560 \text{ кгс} \cdot \text{см} > Ne' = \\ = 60 \ 000 \cdot 10,5 = 630 \ 000 \text{ кгс} \cdot \text{см.}$$

Прочность сечения обеспечена.

**Пример 22.** Определение площади поперечного сечения растянутой арматуры внецентренно-растянутого железобетонного элемента прямоугольного сечения при одностороннем нагреве до  $150^\circ \text{C}$ ; случай малых эксцентриситетов.

Дано: размеры сечения  $b=100$  см;  $h=50$  см;  $a=a'=4$  см; элемент неравномерно нагрет, при этом температура арматуры  $A'$  —  $150^\circ \text{C}$ , арматуры  $A$  —  $50^\circ \text{C}$ ; бетон состава № 1 (табл. 11), марки  $M 200$ ; арматура из стали класса А-III,  $R_a=3600$  кгс/см<sup>2</sup> (табл. 29); расчетное значение продольной силы  $N=70$  тс, изгибающего момента  $M=6$  тс·м.

Требуется определить площадь сечения продольной рабочей арматуры.

*Расчет.* Определяем значения коэффициента  $m_{at}$  по табл. 35 в зависимости от температуры соответствующей арматуры:

для арматуры  $A'$   $m_{at}=0,95$ ;

для арматуры  $A$   $m_{at}=1$ .

В соответствии с п. 3.47 определяем расстояния от растягивающей силы  $N$  до равнодействующих усилий в арматуре  $A(e)$  и  $A'(e')$ . Для этого предварительно определяем эксцентриситет продольной силы  $N$  при  $h_0=h-a=50-4=46$  см:

$$e_0 = \frac{M}{N} = \frac{600 \ 000}{70 \ 000} = 8,57 \text{ см} < 0,5 (h_0 - a') = 0,5 (46 - 4) = 21 \text{ см.}$$

Следовательно, продольная сила приложена между равнодействующими усилий в арматуре  $A$  и  $A'$ .

По формуле (169)

$$e = e_{ц} - e_0 = 0,5h - a - e_0 = 0,5 \cdot 50 - 4 - 8,57 = 12,43 \text{ см,}$$

По формуле (170)

$$e' = h_0 - e_{ц} + e_0 - a' = 46 - 0,5 \cdot 50 + 4 + 8,57 - 4 = 29,57 \text{ см.}$$

Определение площади поперечного сечения арматуры производим согласно п. 3.48. Так как  $e'=29,57$  см  $< h_0 - a' = 46 - 4 = 42$  см, необходимые площади сечения арматуры  $F_a$  и  $F'_a$  определяем: по формулам (176)

$$F_a = \frac{70\,000 \cdot 29,57}{1 \cdot 3600 (46 - 4)} = 14,5 \text{ см}^2;$$

и (177)

$$F_a' = \frac{70\,000 \cdot 12,43}{0,95 \cdot 3600 (46 - 4)} = 6,4 \text{ см}^2,$$

Принимаем

$$F_a = 15,7 \text{ см}^2 (5 \varnothing 20) \text{ и } F_a' = 7,69 \text{ см}^2 (5 \varnothing 14);$$

**Пример 23.** Определение площади поперечного сечения симметричной арматуры внецентренно-растянутого элемента прямоугольного сечения при его равномерном нагреве до  $100^\circ \text{C}$ ; случай больших эксцентриситетов.

Дано: размеры сечения  $b=40$  см;  $h=20$  см;  $a=a'=4$  см; элемент равномерно нагрет до  $100^\circ \text{C}$ ; бетон состава № 1 (табл. 11), марки М 200,  $R_{\text{пр}}=90$  кгс/см<sup>2</sup> (табл. 14); арматура из стали класса А-III,  $R_a=3600$  кгс/см<sup>2</sup> (табл. 29); расчетные значения от длительно действующей нагрузки: продольной силы  $N=17$  тс, изгибающего момента  $M=2,75$  тс·м.

Требуется определить площадь сечения продольной симметричной арматуры.

*Расчет.* Согласно п. 2.10, при длительном нагреве расчетное сопротивление бетона умножаем на коэффициент  $m_{bt}=0,85$ , принимаемый по табл. 15:

$$R_{\text{пр}} = 90 \cdot 0,85 = 76,5 \text{ кгс/см}^2.$$

Определяем значения коэффициентов  $m_{bt}$  и  $m_{at}$  соответственно по табл. 16 и 35 для температуры  $100^\circ \text{C}$ :  $m_{bt}=0,9$ ;  $m_{at}=1$ .

В соответствии с п. 3.47 определяем расстояния от растягивающей силы  $N$  до равнодействующей усилий в арматуре  $A(e)$  и  $A'(e')$ . Для этого предварительно определяем эксцентриситет продольной силы  $N$  при  $h_0=h-a=20-4=16$  см:

$$e_0 = \frac{M}{N} = \frac{275\,000}{17\,000} = 16,2 \text{ см} > 0,5(h_0 - a') = 0,5(16 - 4) = 6 \text{ см};$$

Следовательно, продольная сила приложена за пределами расстояния между равнодействующими усилий в арматуре  $A$  и  $A'$ :

по формуле (171)

$$e = e_0 - e_{\text{ц}} = e_0 - 0,5h + a = 16,2 - 0,5 \cdot 20 + 4 = 10,2 \text{ см};$$

по формуле (170)

$$\begin{aligned} e' &= h_0 - e_{\text{ц}} + e_0 - a' = h_0 - 0,5h + a + e_0 - a' = \\ &= 16 - 0,5 \cdot 20 + 4 + 16,2 - 4 = 22,2 \text{ см}. \end{aligned}$$

Площадь сечения арматуры определяем согласно п. 3.48.

Определяем значение коэффициента  $A_0$  из формулы (172), заменив  $A_R$  на  $A_0$ , без учета сжатой арматуры, т. е. при  $F_a'=0$ :

$$A_0 = \frac{17\,000 \cdot 10,2}{0,9 \cdot 76,5 \cdot 40 \cdot 16^2} = 0,246.$$

По табл. 41 в зависимости от полученного значения  $A_0$  определяем значение  $\xi = 0,287$ . Так как  $\xi = 0,287 < \frac{2a'}{h_0} = \frac{2 \cdot 4}{16} = 0,5$ , требуемую площадь продольной арматуры находим по формуле (175), в которой коэффициент  $\nu$  определяем по табл. 41 при  $A_0 = 0,246$ ;  $\nu = 0,857$ :

$$F_a = \frac{17\,000(10,2 + 0,857 \cdot 16)}{1 \cdot 3600 \cdot 0,857 \cdot 16} = 8,72 \text{ см}^2.$$

Принимаем  $F_a = F_a^* = 9,41 \text{ см}^2$  (3  $\varnothing$  20).

**Пример 24.** Определение площадей поперечного сечения анкеров и пластины закладной детали колонны при ее нагреве до  $300^\circ \text{C}$  со стороны, противоположной расположению закладной детали, и действию на закладную деталь сдвигающей силы и изгибающего момента.

Дано: к закладной детали колонны сечением  $40 \times 40$  см приварен столик для опирания балки, создающей вертикальную нагрузку  $Q = 4$  тс, приложенную на расстоянии 10 см от наружной поверхности колонны (закладной детали); размеры закладной детали: ширина — 15 см, высота — 28 см; колонна со стороны, противоположной расположению закладной детали, подвергается длительному нагреву до  $300^\circ \text{C}$ ; анкеры из стали класса А-III,  $R_a = 3600$  кгс/см<sup>2</sup> (табл. 29), бетон колонны состава № 2 (табл. 11), марки М 300,  $R_{пр} = 135$  кгс/см<sup>2</sup>,  $R_p = 10$  кгс/см<sup>2</sup> (табл. 14).

Требуется запроектировать анкеры закладной детали и определить толщину пластины.

*Расчет.* Из теплотехнического расчета получено изменение температуры на 1 см высоты сечения колонны, равное  $5^\circ \text{C}$ .

Принимаем 4 анкера, приваренных втавр, расположенных в два ряда ( $n_{ан} = 2$ ) при расстоянии между рядами анкеров  $z = 20$  см.

Определяем наибольшие растягивающие и сжимающие усилия в одном ряду анкеров соответственно по формулам (214) и (216) при  $N = 0$ , поскольку на закладную часть действуют только изгибающий момент  $M$  и сдвигающая сила  $Q$ :

$$N_{ан} = N'_{ан} = \frac{4000 \cdot 10}{20} = 2000 \text{ кгс.}$$

Сдвигающую силу, приходящуюся на один ряд анкеров, определяем по формуле (215):

$$Q_{ан} = \frac{4000 - 0,3 \cdot 2000}{2} = 1700 \text{ кгс.}$$

Значение коэффициента  $k_1$  определяем по формуле (217), принимая  $\omega = 0,3 \frac{N_{ан}}{Q_{ан}}$ , поскольку  $N'_{ан} > 0$ :  $\omega = 0,3 \frac{2000}{1700} = 0,353$ ;

$$k_1 = \frac{1}{\sqrt{1 + 0,353}} = 0,86 > 0,15.$$

Для определения коэффициента  $k$  по формуле (218) вычисляем ряд расчетных характеристик.



Согласно п. 2.10, при длительном нагреве расчетные сопротивления бетона умножаем на коэффициент  $m_{б1}=0,85$ , принимаемый по табл. 15:

$$R_{лр} = 135 \cdot 0,85 = 115 \text{ кгс/см}^2;$$

$$R_p = 10 \cdot 0,85 = 8,5 \text{ кгс/см}^2.$$

Значения коэффициентов  $m_{б1}$  и  $\beta_5$ ,  $\bar{v}$  принимаем соответственно по табл. 16 и 18 в зависимости от температуры бетона в месте расположения закладной детали:  $t_{з.д.} = 300 - 5 \cdot 40 = 100^\circ \text{C}$ ;  $m_{б1} = 0,9$ ;  $\beta_5 = 0,8$ ;  $\bar{v} = 0,7$  (для кратковременного нагрева).

Значение коэффициента  $n_6$  определяем по формуле (219) при  $k_6 = 1$  (для состава № 2):

$$n_6 = 1 \cdot 0,8 \cdot 0,7 = 0,56.$$

Значение коэффициента  $m_{ат}$  принимаем по табл. 35 в зависимости от температуры  $t_a$  конца анкера. При длине анкера, равной 300 мм:

$$t_a = 300 - 5 \cdot 10 = 250^\circ \text{C}; \quad m_{ат} = 0,825.$$

Для определения коэффициента  $k$  по формуле (218) задаемся площадью анкерного стержня  $f_{ан} = 1,54 \text{ см}^2$  ( $\varnothing 14$  мм). Тогда по формуле (218):

$$k = \frac{7 \cdot 0,56 \sqrt[3]{0,9 \cdot 115}}{(1 + 0,15 \cdot 1,54) \cdot \sqrt{0,825 \cdot 3600}} = 0,282.$$

Суммарную площадь поперечного сечения анкеров определяем по формуле (213):

$$F_{ан} = \frac{1,1 \sqrt{2000^2 + \left(\frac{1700}{0,282 \cdot 0,86}\right)^2}}{0,825 \cdot 3600} = 2,86 \text{ см}^2,$$

Принимаем  $2\varnothing 14$  ( $F_a = 3,08 \text{ см}^2$ ) в каждом ряду.

Из условия размещения анкеров в колонне длина анкеров принята равной 30 см, что меньше минимально допустимой длины анкеров, равной  $30d = 30 \cdot 1,4 = 42$  см, поэтому на концах анкеров привариваем круглые анкерные пластинки диаметром 50 мм и проверяем бетон на смятие под пластинками и на выкальвание. При этом длина анкера  $30 \text{ см} > 10d = 10 \cdot 1,4 = 14$  см, т. е. допустимо для анкеров с усилением на конце.

Расчет на смятие ведем согласно п. 3.73. Площадь смятия  $F_{см}$  под анкерной пластинкой одного анкера равна

$$F_{см} = F_{пл} - F_{ан} = \frac{3,14 \cdot 5^2}{4} - 1,54 = 18,1 \text{ см}^2.$$

Поскольку  $l_a = 30 \text{ см} > 15d = 15 \cdot 1,4 = 21$  см, а в колонне в месте установки анкеров возможны растягивающие напряжения и образование трещин,  $N_{см}$  определяем по формуле (227):

$$N_{см} = \frac{N_{ан}}{n_a} = \frac{2000}{2} = 1000 \text{ кгс.}$$

Проверяем условие (226). Для этого предварительно определяем значение коэффициента  $m_{6t}$  по табл. 16 в зависимости от температуры бетона в месте расположения анкерных пластинок, равной  $250^\circ\text{C}$ ,  $m_{6t} = 0,65$ :

$$2,5m_{6t}R_{пр}F_{см} = 2,5 \cdot 0,65 \cdot 115 \cdot 18,1 = 3380 \text{ кгс} > N_{см} = 1000 \text{ кгс},$$

т. е. прочность на смятие обеспечена.

Расчет на выкалывание ведем согласно п. 3.71.

Поскольку  $N'_{ан} > 0$  и концы анкеров с усилением не заведены за продольную арматуру колонны, расположенную у противоположной от закладной детали грани, расчет ведем из условия (224):

$$P_1 = (5 + 2 \cdot 30) 40 - 2 \frac{3,14 \cdot 5^2}{4} = 2560 \text{ см}^2.$$

Значение коэффициента  $m_{pt}$  определяем по табл. 16 в зависимости от температуры бетона в середине длины анкера, т. е. на расстоянии 25 см от наиболее нагретой грани колонны:

$$t_a = 300 - 5 \cdot 25 = 175^\circ\text{C}; \quad m_{pt} = 0,55;$$

$$0,5P_1R_{pt} = 0,5 \cdot 2560 \cdot 0,55 \cdot 8,5 = 5984 \text{ кгс} > N_{ан} = 2000 \text{ кгс},$$

т. е. прочность на выкалывание обеспечена.

Принятые расстояния между анкерами в направлении поперек и вдоль сдвигающей силы, соответственно равные  $7 \text{ см} > 4d = 4 \cdot 1,4 = 5,6 \text{ см}$  и  $20 \text{ см} > 6d = 6 \cdot 1,4 = 8,4 \text{ см}$ , удовлетворяют конструктивным требованиям.

Определяем необходимую толщину пластины закладной детали по формуле (221), в которой значение коэффициента  $m_{at}$  при  $R_{сп}$  определяем по табл. 35 в зависимости от температуры пластины, равной  $100^\circ\text{C}$ , как для арматуры класса А-I,  $m_{at} = 0,95$ :

$$\delta_n = 0,25 \cdot 1,4 \frac{0,825 \cdot 3600}{0,95 \cdot 1300} = 0,8 \text{ см}.$$

Из условия сварки анкеров под слоем флюса на автоматах толщина пластины должна быть не менее  $0,65d = 0,65 \cdot 1,4 = 0,91 \text{ см}$ . Принимаем толщину пластины  $\delta_n = 10 \text{ мм}$ .

**Пример 25.** Определение площадей поперечного сечения анкеров и пластины закладной детали колонны при ее равномерном нагреве до  $100^\circ\text{C}$  и действия на закладную деталь растягивающей и сдвигающей силы и изгибающего момента.

Дано: к закладной детали колонны сечением  $60 \times 40 \text{ см}$  приварены элементы стальных конструкций, работающие на растяжение (узел примыкания элементов и усилия в них по рис. 59); колонна и элементы конструкций подвергаются длительному равномерному нагреву до  $100^\circ\text{C}$ ; анкеры закладной детали из стали класса А-III,  $R_a = 3600 \text{ кгс/см}^2$  (табл. 29), бетон колонны состава № 1 (табл. 11), марки М 400,  $R_{пр} = 175 \text{ кгс/см}^2$ ,  $R_p = 12 \text{ кгс/см}^2$  (табл. 14).

Требуется спроектировать анкеры закладной детали, определить толщину пластины и проверить выкалывание бетона.

**Расчет.** Принимаем расположение анкеров, как показано на рис. 59.

Усилие в раскосе раскладываем на нормальную силу, приложенную к закладной детали с эксцентриситетом  $e_0 = 5 \text{ см}$ , и сдвигающую силу  $Q$ :

$$N = 14\,000 \cos 43^\circ 45' + 8000 = 18\,050 \text{ кгс};$$

$$Q = 14\,000 \sin 43^\circ 45' = 9700 \text{ кгс};$$

При  $z=42$  см и  $M=Ne=18\,050 \cdot 5=90\,250$  кгс·см определяем наибольшее растягивающее усилие в одном ряду анкеров по формуле (214):

$$N_{\text{ан}} = \frac{90\,250}{42} + \frac{18\,050}{4} = 6660 \text{ кгс}.$$

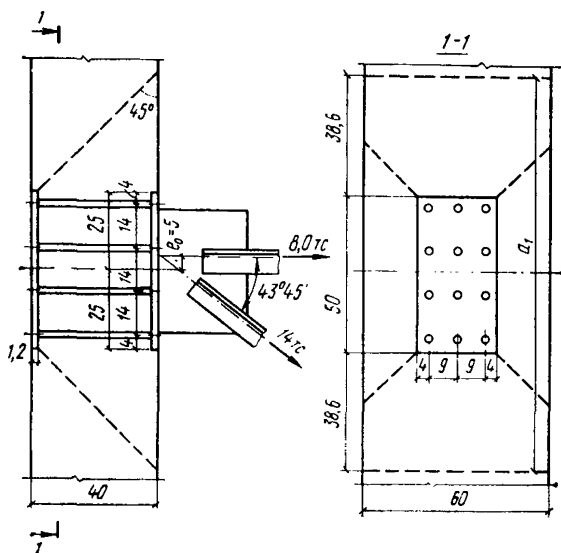


Рис. 59. Закладные детали колонны при действии растягивающих и сдвигающих сил и изгибающего момента

Наибольшее сжимающее усилие в одном ряду анкеров вычисляем по формуле (216):

$$N'_{\text{ан}} = \frac{90\,250}{42} - \frac{18\,050}{4} = -2363 \text{ кгс} < 0.$$

Сдвигающее усилие  $Q_{\text{ан}}$ , приходящееся на один ряд анкеров, определяем по формуле (215), принимая  $N'_{\text{ан}}=0$ :

$$Q_{\text{ан}} = \frac{9700}{4} = 2425 \text{ кгс}.$$

Так как  $N'_{\text{ан}} < 0$ ,

$$\omega = 0,6 \frac{N}{Q} = 0,6 \frac{18\,050}{9700} = 1,12.$$

Значение коэффициента  $k_1$  определяем по формуле (217):

$$k_1 = \frac{1}{\sqrt{1 + 1,12}} = 0,687 > 0,15,$$

Для определения коэффициента  $k$  по формуле (218) вычисляем ряд расчетных характеристик.

Согласно п. 2.10, при длительном нагреве расчетное сопротивление бетона умножаем на коэффициент  $m_{б1} = 0,85$ , принимаемый по табл. 15:

$$R_{пр} = 175 \cdot 0,85 = 149 \text{ кгс/см}^2;$$

$$R_p = 12 \cdot 0,85 = 10 \text{ кгс/см}^2.$$

Значения коэффициентов  $m_{б1}$ ,  $m_{п1}$  и  $\beta_{б}$ ,  $\bar{v}$ ,  $m_{ат}$  принимаем соответственно по табл. 16, 18 и 35:  $m_{б1} = 0,9$ ;  $m_{п1} = 0,7$ ;  $\beta_{б} = 0,8$ ;  $\bar{v} = 0,7$  (для кратковременного нагрева);  $m_{ат} = 1$  (для стали А-III);  $m_{ат} = 0,95$  (для стали пластины).

Значение коэффициента  $n_{б}$  определяем по формуле (219) при  $k_{б} = 1$  (для состава № 1):

$$n_{б} = 1 \cdot 0,8 \cdot 0,7 = 0,56.$$

Задаемся площадью анкерного стержня  $f_{ан} = 1,13 \text{ см}^2$  ( $\varnothing 12 \text{ мм}$ ), тогда по формуле (218)

$$k = \frac{7 \cdot 0,56 \sqrt[3]{0,9 \cdot 149}}{(1 + 0,15 \cdot 1,13) \sqrt{1 \cdot 3600}} = 0,294,$$

Суммарную площадь поперечного сечения анкеров определяем по формуле (213):

$$F_{ан} = \frac{1,1 \sqrt{6660^2 + \left(\frac{2425}{0,294 \cdot 0,687}\right)^2}}{1 \cdot 3600} = 4,44 \text{ см}^2.$$

Принимаем три анкера диаметром 14 мм в каждом ряду ( $F_{ан} = 4,61 \text{ см}^2$ ).

Проверим необходимое значение  $F_{ан}$  при коэффициенте  $k$ , соответствующем принятому диаметру 14 мм ( $f_{ан} = 1,54 \text{ см}^2$ ):

$$k = \frac{7 \cdot 0,56 \sqrt[3]{0,9 \cdot 149}}{(1 + 0,15 \cdot 1,54) \sqrt{1 \cdot 3600}} = 0,28;$$

$$F_{ан} = \frac{1,1 \sqrt{6660^2 + \left(\frac{2425}{0,28 \cdot 0,687}\right)^2}}{1 \cdot 3600} = 4,61 \text{ см}^2.$$

Окончательно принимаем три анкера  $\varnothing 14 \text{ мм}$ .

Необходимая толщина пластины из условия прочности (221) равна

$$\delta_{п} = 0,25 \cdot 1,4 \frac{1 \cdot 3600}{0,95 \cdot 1300} = 0,96 \text{ см},$$

Из условия сварки в отверстия с раззенковкой

$$\delta_{\text{п}} = 0,75d_{\text{ан}} = 0,75 \cdot 1,4 = 1,05 \text{ см.}$$

Принимаем  $\delta_{\text{п}} = 12 \text{ мм}$ .

Принятые расстояния между осями анкеров вдоль и поперек сдвигающей силы, соответственно равные  $14 \text{ см} > 6d = 6 \cdot 1,4 = 8,4 \text{ см}$  и  $9 \text{ см} > 4d = 4 \cdot 1,4 = 5,6 \text{ см}$ , удовлетворяют конструктивным требованиям.

Концы анкеров привариваем к аналогичной закладной детали, расположенной на противоположной грани колонны.

Проверяем бетон на выкалывание согласно п. 3.71.

Поскольку  $N_{\text{ан}} < 0$  и концы анкеров имеют усиления, проверяем условие (222).

Определяем площадь проекции поверхности выкалывания (см. рис. 59) за вычетом площади закладной детали, равной:

$$F_{\text{з.д}} = 50 \cdot 26 = 1300 \text{ см}^2;$$

$$a_1 = 50 + 2 \cdot 38,8 = 127,6 \text{ см};$$

$$a_2 = 60 \text{ см};$$

$$П = a_1 a_2 - F_{\text{з.д}} = 127,6 \cdot 60 - 1300 = 6356 \text{ см}^2;$$

$$e_1 = e_0 = 5 \text{ см}; \quad e_2 = 0;$$

$$\frac{0,5 П R_{\text{рл}}}{1 + 3,5 \frac{e_1}{a_1}} = \frac{0,5 \cdot 6356 \cdot 0,7 \cdot 10}{1 + 3,5 \frac{5}{127,6}} = 19\,730 \text{ кгс} > N = 18\,050 \text{ кгс,}$$

т. е. прочность бетона на выкалывание обеспечена.

**Пример 26.** Расчет прочности наклонных сечений изгибаемого элемента из жаростойкого бетона без поперечной арматуры от действия поперечной силы при неравномерном нагреве до  $750^\circ \text{C}$ .

Дано: Ригель теплового агрегата имеет высоту  $h = 45 \text{ см}$  и ширину  $b = 20 \text{ см}$ . Ригель выполнен из жаростойкого бетона марки М300 на порландцементе с тонкомолотой шамотной добавкой и шамотными заполнителями (состав № 11, табл. 11 настоящего Руководства).

На ригель действует расчетная поперечная сила, равная 700 кгс. Температура крайней грани сжатой зоны бетона ригеля равна  $750^\circ \text{C}$ . Продольная рабочая арматура расположена с наружной стороны агрегата и ее температура равна  $50^\circ \text{C}$  (рис. 60, а). Необходимо проверить прочность элемента по наклонным сечениям:

$$h_0 = 45 - 3,5 = 41,5 \text{ см.}$$

Для жаростойкого бетона марки М 300 (состав № 11) при средней температуре по высоте сечения элемента  $400^\circ \text{C}$  при длительном действии нагрева по табл. 14, 15 и 16 настоящего Руководства находим:  $R_{\text{р}} = 8,7 \text{ кгс/см}^2$ ;  $m_{б1} = 0,85$  и  $m_{\text{р.т}} = 0,3$ .

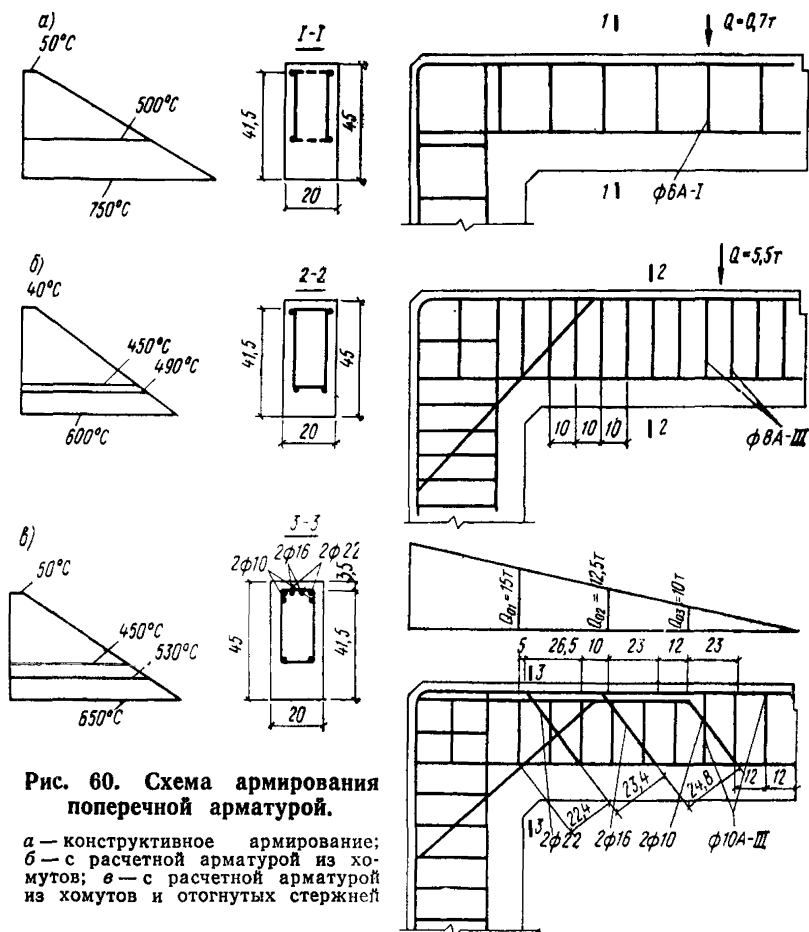
Предельную поперечную силу, которую может воспринять поперечное сечение элемента при длительном действии нагрева, вычисляем по формуле (180) при  $k_1$ , равном 0,4:

$$Q = 0,4 \cdot 8,7 \cdot 0,85 \cdot 0,30 \cdot 20 \cdot 41,5 = 740 \text{ кгс.}$$

Поперечная сила, воспринимаемая бетоном, равна 740 кгс, что больше действующей поперечной силы, равной 700 кгс, т. е. вся дей-

ствующая поперечная сила может быть воспринята бетонным сечением элемента.

Исходя из конструктивных соображений, ставим поперечную арматуру из стали класса А-I  $\varnothing 6$  мм через 200 мм в виде двух каркасов. При этом хомуты обрываются в сжатой зоне бетона там, где температура арматуры не будет превышать  $450^\circ\text{C}$  согласно табл. 24 настоящего Руководства.



**Рис. 60.** Схема армирования поперечной арматурой.

а — конструктивное армирование; б — с расчетной арматурой из хомутов; в — с расчетной арматурой из хомутов и отогнутых стержней

**Пример 27.** Расчет прочности наклонных сечений и ширины раскрытия наклонных трещин изгибаемого элемента из жаростойкого бетона с хомутами от действия поперечной силы при неравномерном нагреве до  $600^\circ\text{C}$ .

Дано: на ригель рамы действует расчетная поперечная сила 5,5 тс и поперечная сила от нормативной нагрузки, равная 5 тс. Ригель теплового агрегата имеет высоту  $h=45$  см, ширину  $b=20$  см и выполняется из жаростойкого бетона марки М 400 на портландцементе с тонкомолотой шамотной добавкой и шамотными заполнителями (состав № 11, табл. 11 настоящего Руководства). Ригель армируется двумя сварными каркасами. Поперечные стержни выполняются из стали класса А-III периодического профиля. Температура крайней грани сжатой зоны бетона  $600^{\circ}\text{C}$  (рис. 60, б). Температура продольной арматуры  $40^{\circ}\text{C}$ . Максимальная температура нагрева хомутов (согласно табл. 24 настоящего Руководства) может быть допущена до  $450^{\circ}\text{C}$ . Для жаростойкого бетона марки М 400 для средней температуры бетона по высоте сечения ригеля, равной  $320^{\circ}\text{C}$ , при длительном действии нагрева, согласно табл. 14, 15 и 16 настоящего Руководства, находим:

$$R_{\text{пр}} = 175 \text{ кгс/см}^2;$$

$$R_p = 9,8 \text{ кгс/см}^2;$$

$$m_{\text{с1}} = 0,85; \quad m_{\text{с,t}} = 0,67 \quad \text{и} \quad m_{\text{р,t}} = 0,38.$$

Рабочая высота ригеля

$$h_0 = 45 - 3,5 = 41,5 \text{ см.}$$

Величина максимально возможной поперечной силы, воспринимаемой заданным сечением бетона, определяется из условия (179):

$$Q < 0,35 \cdot 175 \cdot 0,85 \cdot 0,67 \cdot 20 \cdot 41,5 = 28\,952 \text{ кгс} > 5500 \text{ кгс.}$$

Следовательно, условие (179) соблюдено и размеры поперечного сечения допустимы.

Предельная поперечная сила, воспринимаемая бетоном при средней температуре бетона по высоте сечения ригеля  $320^{\circ}\text{C}$  и  $k_1=0,4$ , согласно формуле (180), равна

$$Q = 0,4 \cdot 9,8 \cdot 0,85 \cdot 0,38 \cdot 20 \cdot 41,5 = 1044 \text{ кгс} < 5500 \text{ кгс.}$$

Сечения бетона недостаточно. Требуется установка поперечной арматуры. Принимаем хомуты из арматуры класса А-III  $2 \varnothing 8$  мм  $F_x = 1,01 \text{ см}^2$ . Хомуты устанавливаем через 100 мм. Усилие, воспринимаемое хомутами на единицу длины балки, определяют по формуле (187), в которой принимают  $R_{\text{а,x}} = 2900 \text{ кгс/см}^2$ , и для максимальной температуры хомутов  $450^{\circ}\text{C}$   $m_{\text{а,x}} = 0,475$  (см. табл. 29 и 35 настоящего Руководства):

$$q_x = \frac{2900 \cdot 0,475 \cdot 1,01}{10} = 115 \text{ кгс/см.}$$

Длину проекции невыгоднейшего наклонного сечения на продольную ось элемента определяем по формуле (185), в которой коэффициент условия работы  $m_{\text{р,t}}$  — для средней температуры сжатой зоны сечения. При неравномерном нагреве по высоте сечения среднюю температуру бетона сжатой зоны допускается принимать равной температуре бетона на расстоянии  $0,2 h_0$  от нагреваемой грани, которая равна  $490^{\circ}\text{C}$ . Для этой температуры по табл. 16 настоящего Руководства находим  $m_{\text{р,t}} = 0,21$ . Длительное действие нагрева учитывается коэффициентом  $m_{\text{с1}} = 0,85$  (см. табл. 15 настоящего Руководства).

Коэффициент  $k_2$  для температуры  $490^\circ\text{C}$  принимается равным 3:

$$c_0 = \sqrt{\frac{3 \cdot 9,8 \cdot 0,85 \cdot 0,21 \cdot 20 \cdot 41,5^2}{115}} = 40 \text{ см.}$$

При воздействии температуры, превышающей предельно допустимую температуру применения арматуры, установленной по расчету (см. табл. 24 настоящего Руководства), допускается принимать поперечную арматуру, укороченную по высоте сечения элемента. Минимально допустимая длина хомутов устанавливается не менее  $\frac{2}{3}h_0$  и она равна  $\frac{2 \cdot 41,5}{3} = 27,7$  см. Величина поперечной силы, воспринимаемая укороченными хомутами и бетоном в наклонном сечении, определяется по формуле (188):

$$Q_{x,6} = 2 \sqrt{3 \cdot 9,8 \cdot 0,85 \cdot 0,21 \cdot 20 \cdot 41,5^2 \cdot 115} - 40 \cdot 115 \left( \frac{415 - 27,7}{41,5} \right) = 7678 \text{ кгс.}$$

Сечение элемента с укороченной поперечной арматурой необходимо проверить по формуле (186), в которой вместо  $h_0$  принимается условная рабочая высота сечения  $h_y$ , равная длине хомутов и толщине защитного слоя бетона у менее нагретой грани:

$$h_y = 27,7 + 3,5 = 31,2 \text{ см.}$$

Температура условной сжатой зоны бетона укороченной высоты равна  $380^\circ\text{C}$ . Коэффициент условий работы бетона  $m_{pt} = 0,32$  (см. табл. 16 настоящего Руководства) и  $k_2 = 2,4$ :

$$Q_{x,6} = 2 \sqrt{2,4 \cdot 9,8 \cdot 0,85 \cdot 0,32 \cdot 20 \cdot 31,2^2 \cdot 115} = 7526 \text{ кгс.}$$

За расчетную поперечную силу принимается наименьшая, полученная по формуле (186), равная 7526 кгс, что больше действующей поперечной силы, равной 5500 кгс.

Наибольшее расстояние между поперечными стержнями должно быть не более величины, определенной по формуле (190), в которой для средней температуры бетона сжатой зоны  $490^\circ\text{C}$   $k_2 = 3$  и  $m_{pt} = 0,21$ :

$$u_{\max} = \frac{0,75 \cdot 3 \cdot 9,8 \cdot 0,85 \cdot 0,21 \cdot 20 \cdot 41,5^2}{5500} = 24,7 \sim 25 \text{ см.}$$

Принятое расстояние между хомутами 10 см меньше  $u_{\max} = 25$  см, что является вполне допустимым.

Для определения ширины раскрытия наклонных трещин от действия нормативной поперечной силы 5 тс предварительно вычислим по формуле (259) величину

$$t = \frac{5000}{20 \cdot 41,5} = 6,02 \text{ кгс/см}^2.$$

Коэффициент насыщения поперечными стержнями, нормальными к продольной оси элемента, определяется по формуле (257):

$$\mu_x = \frac{1,01}{20 \cdot 10} = 0,00505.$$



Ширина раскрытия трещины, наклонных к продольной оси элемента  $a_T$ , в изгибаемых элементах, армированных поперечной арматурой, определяется по формуле (254), в которой:

$$c_d = 1,5; \quad k = (20 - 1200 \cdot 0,00505) \cdot 10^3 = 14 \cdot 10^3;$$

$$\eta = 1 \text{ и } \mu_{\Pi} = 0,00505.$$

Для температуры хомутов  $450^\circ \text{C}$   $\beta_a = 0,86$  (см. табл. 35 настоящего Руководства) и  $E_a = 2\,000\,000 \text{ кгс/см}^2$ :

$$a_T = 1,5 \cdot 14 \cdot 10^3 (41,5 + 30 \cdot 0,8) \frac{1,0}{0,00505} \frac{6,02^3}{2\,000\,000^2 \cdot 0,86^2} =$$

$$= 0,003 \text{ см} = 0,03 \text{ мм},$$

что вполне допустимо.

**Пример 28.** Расчет прочности наклонных сечений и ширины раскрытия наклонных трещин изгибаемого элемента из жаростойкого железобетона с хомутами и отогнутой арматурой от действия поперечной силы при неравномерном нагреве до  $650^\circ \text{C}$ .

Дано: на ригель теплового агрегата действует равномерно распределенная нагрузка с максимальной расчетной поперечной силой 15 тс. Поперечная сила от нормативной нагрузки 12 тс. Длина участка эпюры поперечных сил 200 см (рис. 60, в), размеры сечения ригеля:  $h = 45 \text{ см}$  и  $b = 20 \text{ см}$ .

Ригель выполнен из жаростойкого бетона марки М 250 на портландцементе с тонкомолотой шамотной добавкой и шамотными заполнителями (состав № 11, табл. 11 настоящего Руководства). Температура крайней грани сжатой зоны бетона  $650^\circ \text{C}$ . Отогнутые стержни и хомуты из арматуры класса А-III. Максимальная температура применения отогнутых стержней и хомутов не должна превышать  $450^\circ \text{C}$  (см. табл. 24 настоящего Руководства). Температура продольной арматуры, расположенной у менее нагретой грани,  $50^\circ \text{C}$ .

Необходимо проверить достаточность поперечного сечения изгибаемого элемента при действии поперечных сил, подобрать сечение поперечной арматуры и определить ширину раскрытия наклонных трещин в невыгоднейшем наклонном сечении от действия нормативной поперечной силы:

$$h_0 = 45 - 3,5 = 41,5 \text{ см}.$$

Средняя температура по высоте ригеля равна  $350^\circ \text{C}$ .

Максимально возможную поперечную силу, воспринимаемую заданным сечением, определяем из зависимости (179), в которой при длительном нагреве для средней температуры ригеля  $350^\circ \text{C}$  по табл. 14, 15 и 16 настоящего Руководства принимаем:

$$R_{np} = 110 \text{ кгс/см}^2; \quad m_{\sigma,t} = 0,85; \quad m_{\sigma,t} = 0,625;$$

$$R_p = 8 \text{ кгс/см}^2; \quad m_{p,t} = 0,35 \text{ и}$$

$$Q < 0,35 \cdot 110 \cdot 0,85 \cdot 0,625 \cdot 20 \cdot 41,5 = 17 \text{ тс} > 15 \text{ тс}.$$

Следовательно, условие (179) соблюдено и размеры поперечного сечения изгибаемого элемента допустимы.

Предельная поперечная сила, воспринимаемая бетоном, определяется по формуле (180), в которой при средней температуре по высоте сечения ригеля  $350^\circ \text{C}$   $k_1 = 0,4$ ,

$$Q < 0,4 \cdot 8 \cdot 0,85 \cdot 0,35 \cdot 20 \cdot 41,5 = 796 \text{ кгс} < 15\,000 \text{ кгс},$$

т. е. необходим расчет поперечной арматуры.

Принимаем двухветвевые хомуты диаметром 10 мм через 12 см, площадью  $F_x = 1,57 \text{ см}^2$ . Средняя температура сжатой зоны на расстоянии  $0,2h_0$  равна  $540^\circ \text{С}$ . Для этой температуры  $m_{pt} = 0,158$ .

Принятое расстояние между хомутами должно быть не более максимально допустимого, определяемого по формуле (190), в которой  $k_2 = 3,2$  согласно п. 3.54 настоящего Руководства:

$$u_{\max} = \frac{0,75 \cdot 3,2 \cdot 8 \cdot 0,85 \cdot 0,158 \cdot 20 \cdot 41,5^2}{15000} = 5,9 \text{ см.}$$

Для класса стали А III при температуре хомутов  $450^\circ \text{С}$  и длительном нагреве по табл. 29 и 35 настоящего Руководства находим  $R_{ax} = 2900 \text{ кгс/см}^2$  и  $m_{at} = 0,475$ .

Предельное усилие в хомутах на единицу длины элемента определяем по формуле (187):

$$q_x = \frac{2900 \cdot 0,475 \cdot 1,57}{12} = 149 \text{ кгс/см.}$$

Длину проекции невыгоднейшего наклонного сечения на продольную ось элемента вычисляем по формуле (185):

$$c_0 = \sqrt{\frac{3,2 \cdot 8 \cdot 0,85 \cdot 0,158 \cdot 20 \cdot 41,5^2}{149}} = 28,1 \text{ см.}$$

Поперечную силу, воспринимаемую бетоном сжатой зоны и хомутами в невыгоднейшем наклонном сечении, находим по формуле (186):

$$Q_{x,6} = 2 \sqrt{3,2 \cdot 8 \cdot 0,85 \cdot 0,158 \cdot 20 \cdot 41,5^2 \cdot 149} = 8,8 \text{ тс.}$$

Проверяем прочность наклонного сечения при укороченной высоте, равной  $h_x = \frac{2}{3}h_0 = 27,7 \text{ см}$ :

$$h_{y,0} = h_x + a = 27,7 + 3,5 = 31,2 \text{ см.}$$

Средняя температура бетона высоты сжатой зоны на расстоянии  $0,2h_{y,0} = 41,5 - 31,2 + 0,2 \cdot 31,2 = 16,54 \text{ см}$  от нагреваемой грани равна  $415^\circ \text{С}$ .

$$m_{pt} = 0,285 \text{ и } k_2 = 2,55.$$

$$R_{pt} = 8 \cdot 0,285 \cdot 0,85 = 1,94 \text{ кгс/см}^2.$$

Тогда по формуле (188)

$$Q_{x,6} = 2 \sqrt{8 \cdot 0,85 \cdot 0,285 \cdot 2,55 \cdot 20 \cdot 41,5^2 \cdot 149} - 28,1 \cdot 149 \frac{41,5 - 27,7}{41,5} = 10078 - 1392 = 8686 \text{ кгс.}$$

За расчетную поперечную силу принимается наименьшая поперечная сила, равная 8,686 тс, полученная по формуле (188). Она составляет величину, меньшую действующей поперечной силы, равной 15 тс, поэтому необходимо увеличить площадь сечения хомутов или поставить отогнутые стержни. Сечение отогнутых стержней арматуры определяется по формуле (193):

$$F_{01} = \frac{15000 - 8686}{1140 \cdot 0,707} = 7,83 \text{ см}^2.$$

Принимаем 2Ø22A-III ( $F_{01}=7,6 \text{ см}^2$ ). В конце первой плоскости отгибов находим поперечную силу  $Q_2$ , приняв расстояние от грани опоры до начала первого отгиба 5 см:

$$Q_2 = \frac{15\,000}{200} [200 - (5 + 27,7)] = 12\,548 \text{ кг} > 8800 \text{ кг};$$

$$F_{02} = \frac{12\,548 - 8686}{1140 \cdot 0,707} = 4,79 \text{ см}^2.$$

Принимаем 2Ø16 ( $F_{02}=4,02 \text{ см}^2$ );

$$Q_3 = \frac{15\,000}{200} [200 - (5 + 27,7 + 10 + 23)] = 10\,073 \text{ кг} > 8800 \text{ кг};$$

$$F_{03} = \frac{10\,073 - 8686}{1140 \cdot 0,707} = 1,72 \text{ см}^2.$$

Принимаем 2Ø10 ( $F_{03}=1,57 \text{ см}^2$ );

$$Q_4 = \frac{15\,000}{200} [200 - (5 + 27,7 + 10 + 23 + 10 + 23)] = 7597,5 \text{ кгс}.$$

Эта величина поперечной силы меньше силы, воспринимаемой бетоном и хомутами.

Отогнутые стержни и хомуты должны располагаться там, где температура их нагрева не будет превышать предельно допустимую температуру применения данной марки стали.

Ширину раскрытия трещин, наклонных к продольной оси элемента  $a_x$ , в изгибаемых элементах, армированных поперечной арматурой, определяем по формуле (254). Для определения ширины раскрытия наклонных трещин в сечении с наибольшей нормативной поперечной силой  $Q=12 \text{ тс}$  предварительно вычислим величину  $t$ , которая для первого отгиба равна

$$t = \frac{12\,000}{20 \cdot 41,5} = 14,46 \text{ кгс/см}^2.$$

Коэффициент насыщения поперечными стержнями, нормальными к продольной оси элемента, определим по формуле (257):

$$\mu_x = \frac{1,57}{20 \cdot 12} = 0,0065.$$

Коэффициент насыщения отогнутыми стержнями в первом отгибе, наклонными к продольной оси элемента, вычисляем по формуле (258):

$$\mu_0 = \frac{7,83}{20 \cdot 22,4} = 0,0174;$$

$$\mu_n = \mu_x + \mu_0 = 0,0065 + 0,0174 = 0,0239.$$

Для арматуры периодического профиля  $\eta=1$ . При длительно действующей нагрузке

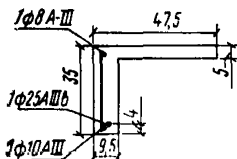
$$c_{дл} = 1,5 \text{ и } k = (20 - 1200 \cdot 0,0121) \cdot 10^3 = 5,48 \cdot 10^3.$$

Принимаем  $k=8 \cdot 10^3$ ;

$$a_T = 1,5 \cdot 8 \cdot 10^3 (41,5 + 30 \cdot 2,2) \frac{1}{0,0239} \frac{14,46^2}{2\,000\,000 \cdot 0,86^2} = 0,04 < 0,3 \text{ мм.}$$

**Пример 29.** Расчет прогиба предварительно-напряженной железобетонной плиты перекрытия, работающей при равномерном нагреве по сечению при температуре  $100^\circ \text{C}$ .

Дано: предварительно-напряженная железобетонная ребристая плита перекрытия (рис. 61). Помещение, перекрываемое плитой, имеет нормальный влажностный режим. Марка обычного бетона М 300 (состав № 1 согласно табл. 11 настоящего Руководства). По табл. 13 и 14 настоящего Руководства определяем расчетные сопротивления бетона:  $R_{прпг} = 180 \text{ кгс/см}^2$ ;  $R_{рпг} = 15 \text{ кгс/см}^2$ ;  $R_{пр} = 135 \text{ кгс/см}^2$ ;  $R_p = 10 \text{ кгс/см}^2$ . По табл. 17 модуль упругости бетона:  $E_b = 2,6 \times 10^5 \text{ кгс/см}^2$ .



**Рис. 61.** Поперечное сечение предварительно-напряженной железобетонной ребристой плиты перекрытия

Предварительно-напряженная арматура из стали класса А-IIIв с  $R_{aпг} = 5500 \text{ кгс/см}^2$ ,  $R_a = 4500 \text{ кгс/см}^2$  (см. табл. 25 настоящего Руководства);  $E_a = 2 \cdot 10^6 \text{ кгс/см}^2$  (см. табл. 37 настоящего Руководства); ненапрягаемая арматура из горячекатаной стали класса А-III с  $R_{aпг} = 4000 \text{ кгс/см}^2$ ,  $R_a = 3600 \text{ кгс/см}^2$ ;  $E_a = 2 \cdot 10^6 \text{ кгс/см}^2$ ; площадь сечения арматуры А: предварительно-напряженной  $F_{п} = 4,91 \text{ см}^2$  ( $1\varnothing 25$ ); ненапрягаемая  $F_a = 0,785 \text{ см}^2$  ( $1\varnothing 10$ ); площадь сечения

арматуры А'— $F'_a = 0,503 \text{ см}^2$  ( $1\varnothing 8$ ); натяжение стержней осуществляется электротермическим способом; расчетный пролет плиты  $l = 570 \text{ см}$ ; нормативная равномерно распределенная нагрузка длительно действующая  $q = 2600 \text{ кгс/м}$ .

Требуется определить прогиб плиты.

Определяем геометрические характеристики сечения без учета температуры.

Находим площадь приведенного сечения по формуле (6):

$$F_{п} = 47,5 \cdot 5 + 30 \cdot 9,5 + (4,91 + 0,785 + 0,503) 7,69 = 570,2 \text{ см}^2$$

$$n = \frac{E_a}{E_b} = \frac{2 \cdot 10^6}{2,6 \cdot 10^5} = 7,69,$$

Определяем статический момент относительно нижней грани ребра по формуле (7):

$$S_{п} = 237,5 \cdot 32,5 + 285 \cdot 15 + 4,91 \cdot 7,69 \cdot 4 + 0,785 \cdot 7,69 \cdot 2 + 0,503 \cdot 7,69 \cdot 32,5 = 12\,283 \text{ см}^3,$$

Определяем расстояние от центра тяжести приведенного сечения до нижней грани по формуле (5):

$$g = \frac{12\,283}{570,2} = 21,54 \text{ см.}$$

Определяем момент инерции приведенного сечения относительно его центра тяжести по формуле (11):

$$I_{II} = \frac{47,5 \cdot 5^3}{12} + 47,5 \cdot 5 (32 - 21,54)^2 + \frac{9,5 \cdot 30^3}{12} + 9,5 \cdot 30 (21,54 - 15)^2 + 4,91 \cdot 7,69 (21,54 - 4)^2 + 0,785 \cdot 7,69 (21,54 - 2)^2 + 0,503 \cdot 7,69 (21,54 - 32,5)^2 = 76974,4 \text{ см}^4.$$

Определяем эксцентриситет усилия предварительного обжатия относительно центра тяжести приведенного сечения:

$$e_{0II} = y - a = 21,54 - 4 = 17,54 \text{ см.}$$

Предельно допустимое отклонение предварительного напряжения равно

$$p = 300 + \frac{3600}{l} = 300 + \frac{3600}{6} = 900 \text{ кгс/см}^2,$$

где  $l$  — длина напрягаемого стержня, м.

Величину напряжения принимаем равной

$$\sigma_0 = R_{aII} - p = 5500 - 900 = 4600 \text{ кгс/см}^2.$$

Коэффициент точности предварительного напряжения арматуры равен

$$m_T = 1 + \Delta m_T,$$

где

$$\Delta m_T = 0,5 \frac{p}{\sigma_0} \left( 1 + \frac{1}{\sqrt{n_c}} \right);$$

здесь  $p$  — предельно допустимое отклонение, кгс/см<sup>2</sup>;

$\sigma_0$  — величина напряжения, кгс/см<sup>2</sup>;

$n_c$  — число стержней в сечении;

$$\Delta m_T = 0,5 \frac{900}{4600} \left( 1 + \frac{1}{\sqrt{3}} \right) = 0,15;$$

$$m_T = 1 + 0,15 = 1,15.$$

Определяем потери предварительного напряжения по табл. 4 главы СНиП II-21-75.

Первые потери, происходящие до окончания обжатия бетона: от релаксации напряжений в арматуре

$$\sigma_1 = 0,03 \cdot 4600 = 138 \text{ кгс/см}^2;$$

от деформации бетона при быстроснатекающей ползучести.

Для этого определяем напряжения в бетоне  $\sigma_b$  на уровне центра тяжести напрягаемой арматуры от усилия предварительного обжатия, с учетом влияния собственного веса элемента.

Усилие предварительного обжатия  $N_{01}$  равно

$$N_{01} = m_T \sigma_0 F_n = 1,15 \cdot 4600 \cdot 4,91 = 26\,000 \text{ кгс.}$$

Момент от собственного веса плиты в середине пролета

$$M_{с.в} = \frac{q_{с.в} l_p^2}{8},$$

где  $q_{с.в} = \frac{P}{2l} = \frac{1700}{2 \cdot 600} = 1,42 \text{ кгс/см};$

$l_p$  — вес плиты;

$$M_{с.в} = \frac{1,42 \cdot 570^2}{8} = 57\,500 \text{ кгс} \cdot \text{см}.$$

Напряжение в бетоне равно

$$\sigma_6 = \frac{N_{01}}{F_{п}} + \frac{N_{01} e_{0н}}{I_{п}} y_{н} - \frac{M_{с.в} \cdot y_{н}}{I_{п}} = \frac{26\,000}{570,2} + \frac{26\,000 \cdot 17,54}{76974,4} - \frac{57500 \cdot 17,54}{76974,4} = 45,5 + 104 - 13,1 = 136,4 \text{ кгс/см}^2.$$

Потери от деформации бетона при быстроснатекающей ползучести равны при  $m = \frac{\sigma_6}{R_0} = \frac{136,4}{230} = 0,595$

$$\sigma_8 = 0,85 \cdot 500 \frac{\sigma_6}{R_0} = 0,85 \cdot 500 \cdot 0,595 = 253 \text{ кгс/см}^2,$$

Первые потери равны

$$\sigma_{п1} = \sigma_1 + \sigma_8 = 138 + 253 = 391 \text{ кгс/см}^2.$$

Определяем вторые потери, происходящие после окончания обжатия бетона:

потери от усадки бетона —  $\sigma_9 = 350 \text{ кгс/см}^2;$

потери от ползучести бетона —  $\sigma_9 = 0,85 \cdot 2000 \frac{\sigma_6}{R_0} = 0,85 \cdot 2000 \times 0,595 = 1010 \text{ кгс/см}^2.$

Коэффициент 0,85 в первых и вторых потерях учитывает наличие тепловлажностной обработки бетона.

Вторые потери  $\sigma_{п2} = 350 + 1010 = 1360 \text{ кгс/см}^2.$

Полные потери при нормальной температуре равны  $\sigma_{пх} = 391 + 1360 = 1751 \text{ кгс/см}^2.$

Геометрические характеристики с учетом температуры.

Площадь приведенного сечения по формуле (6):

$$F_{п1} = \frac{237,5 \cdot 0,8 \cdot 0,7}{0,85} = 156 \text{ см}^2;$$

$$F_{п2} = \frac{285 \cdot 0,8 \cdot 0,7}{0,85} = 188 \text{ см}^2;$$

$$F_{пa} = \frac{(4,91 + 0,785) 2 \cdot 10^6 \cdot 1}{2,6 \cdot 10^5} = 44 \text{ см}^2;$$

$$F'_{пa} = \frac{0,503 \cdot 2 \cdot 10^6 \cdot 1}{2,6 \cdot 10^5} = 4 \text{ см}^2;$$

$$F_{\Pi} = 156 + 188 + 44 + 4 = 392 \text{ см}^2.$$

Статический момент относительно нижней грани ребра по формуле (7):

$$S_{\Pi} = 156 \cdot 32,5 + 188 \cdot 15 + 44 \cdot 4 + 4 \cdot 32,5 = 8196 \text{ см}^3.$$

Расстояние от центра тяжести приведенного сечения до грани ребра по формуле (5):

$$y = \frac{8196}{392} = 20,9 \text{ см.}$$

Момент инерции приведенного сечения по формуле (11):

$$J_{\Pi} = \frac{156 \cdot 5^3}{12} + \frac{188 \cdot 30^3}{12} + 156 \cdot 11,6^2 + 188 \cdot 5,9^2 + \\ + (4,91 + 0,785) \cdot 16,9^2 + 0,503 \cdot 11,6^2 = 43 \text{ 655 см}^4.$$

Эксцентриситет усилия обжатия:  $e_{0\Pi} = y - a = 20,9 - 4 = 16,9 \text{ см.}$

Дополнительные потери предварительного напряжения от воздействия температуры определяем по табл. 7 настоящего Руководства:

потери от усадки —  $600 \text{ кгс/см}^2$ ;

потери от релаксации напряжений в арматуре —  $\sigma_{z1} = 0,001(100 - 20)4600 = 368 \text{ кгс/см}^2$ .

Дополнительные температурные потери равны —  $\sigma_{п.т} = 600 + 368 = 968 \text{ кгс/см}^2$ .

Полные потери равны  $\sigma_{\Pi} = \sigma_{п.х} + \sigma_{п.т} = 1751 + 968 = 2719 \text{ кгс/см}^2$ .

Усилие обжатия с учетом всех потерь —  $N_{02} = 4,91(4600 - 2719) - 0,785 \cdot 2719 - 0,503 \cdot 2719 = 5743 \text{ кгс.}$

Момент в середине пролета (для половины сечения плиты) равен

$$M = \frac{2,6 \cdot 5,7^2}{2 \cdot 8} = 5,28 \text{ тс} \cdot \text{м.}$$

Определяем момент трещинообразования  $M_T$  по формуле (237), для этого по формуле (239) находим  $W_T$ , где  $\gamma_1, \gamma'_1, \mu_1, \mu'_1, n$  по формулам (240) — (244) соответственно:

$$\gamma'_1 = \frac{2(47,5 - 9,5)5}{9,5 \cdot 35} = 1,143; \quad \gamma_1 = 0;$$

$$\mu'_1 = \frac{0,503}{9,5 \cdot 35} = 0,002;$$

$$\mu_1 = \frac{4,91 + 0,785}{9,5 \cdot 35} = 0,017;$$

$$n = \frac{2 \cdot 10^6 \cdot 1}{2,6 \cdot 10^5 \cdot 0,8} = 9,615;$$

$$W_T = [0,292 + 0,75 \cdot 2 \cdot 0,017 \cdot 9,615 + \\ + 0,075(1,143 + 2 \cdot 0,002 \cdot 9,615)] 9,5 \cdot 35^2 = 7285 \text{ см}^3.$$

Далее определяем  $M_{06}^a$  по формуле (124) главы СНиП II-21-75, для этого находим:

$$\text{по формуле (238)} \quad W_0 = \frac{43\,655}{20,9} = 2089 \text{ см}^3;$$

$$\text{по формуле (234): } r_v = 0,8 \frac{2089}{392} = 4,26 \text{ см};$$

$$M_{06}^a = 5734 (16,9 + 4,26) l = 121\,350 \text{ кгс}\cdot\text{см};$$

$$M_T = 0,7 \cdot 15 \cdot 7285 + 121\,350 = 197\,843 \text{ кгс}\cdot\text{см} = \\ = 1,98 \text{ тс}\cdot\text{м} < 5,28 \text{ тс}\cdot\text{м},$$

т. е. трещины будут.

Следовательно, прогиб плиты определяем как для элемента с трещинами.

Определяем кривизну плиты в середине пролета от длительного действия нагрузки.

Заменяющий момент при действии внешнего момента  $M$  при  $e_x = 0$  равен  $M_3 = M = 5,28 \text{ тс}\cdot\text{м}$ .

Определяем относительную высоту сжатой зоны бетона  $\xi$  по формуле (266), для чего находим:

$$\text{по формуле (267)} \quad L = \frac{528\,000}{0,9 \cdot 180 \cdot 9,5 \cdot 31^2} = 0,357;$$

$$\text{по формуле (269)} \quad \psi' = \frac{(47,5 - 9,5) \cdot 5 + \frac{9,615}{0,7} \cdot 0,503}{9,5 \cdot 31} = 0,682;$$

по формуле (268):

$$T = 0,682 \left( 1 - \frac{5}{2,31} \right) = 0,627;$$

$$\mu l = \frac{4,91 + 0,785}{9,5 \cdot 31} \cdot 9,615 = 0,183;$$

$$e_{ac} = \frac{M_3}{N_c} = \frac{528\,000}{5734} = 92,08 \text{ см};$$

Относительная высота сжатой зоны равна

$$\xi = \frac{1}{1,8 + \frac{1 + 5(0,357 + 0,627)}{10 \cdot 0,183}} + \frac{1,5 + 0,682}{11,5 \frac{92,08}{31} - 5} =$$

$$= 0,274 > \frac{h_{п}}{h_0} = \frac{5}{31} = 0,161.$$

Плечо внутренней пары сил  $Z_1$  определяем по формуле (271):

$$z_1 = 31 \left[ 1 - \frac{\frac{5}{31} \cdot 0,682 + 0,274^2}{2(0,682 + 0,274)} \right] = 28 \text{ см}.$$



Затем по формуле (273) находим коэффициент  $m$ :

$$m = \frac{0,7 \cdot 15 \cdot 7285}{528\,000 - 121\,350} = 0,188;$$

по формуле (272) определяем  $\psi_a$ :

$$\psi_a = 1,25 - 0,8 \cdot 0,188 - \frac{1 - 0,188^2}{(3,5 - 1,8 \cdot 0,188) \frac{92,08}{31}} = 1;$$

Определяем кривизну плиты в середине пролета по формуле (265):

$$\frac{1}{\rho} = \frac{528\,000}{31 \cdot 28} \left[ \frac{1}{2 \cdot 10^6 (0,785 + 4,91) 1} + \frac{0,9}{(0,682 + 0,274) 9,5 \cdot 31 \cdot 2,6 \cdot 10^5 \cdot 0,8 \cdot 0,15} \right] - \frac{5734 \cdot 1}{31 \cdot 2 \cdot 10^6 (4,91 + 0,785)} = 99,48 \cdot 10^{-6} \frac{1}{\text{см}};$$

Кривизна от выгиба определяется по формуле (156) главы СНиП II-21-75:

$$\frac{1}{\rho_{\text{вп}}} = \frac{2213}{31 \cdot 2 \cdot 10^6 \cdot 1} = 35,69 \cdot 10^{-6} \frac{1}{\text{см}};$$

Прогиб плиты

$$f = \frac{5}{48} (99,48 - 35,69) \cdot 10^{-6} \cdot 570^2 = 2,16 \text{ см} < 2,5 \text{ см},$$

т. е. прогиб плиты меньше предельно допустимого (см. табл. 4 настоящего Руководства).

**Пример 30.** Расчет железобетонной плиты фундамента на неравномерный нагрев от центра к краям.

Дано: плита из жаростойкого бетона на портландцементе с шамотными заполнителями (состав № 11 по табл. 11 настоящего Руководства), марки М 250 с характеристиками (см. табл. 13 и 14 настоящего Руководства),  $R_{\text{прп}} = 145 \text{ кгс/см}^2$ ,  $R_{\text{рп}} = 13 \text{ кгс/см}^2$ ;  $R_{\text{пр}} = 110 \text{ кгс/см}^2$ ,  $E_b = 1,65 \cdot 10^5 \text{ кгс/см}^2$ . Плита армируется по контуру арматурой класса А-III с  $R_a = 3600 \text{ кгс/см}^2$  (табл. 29 настоящего Руководства). Геометрические размеры плиты указаны на рис. 62, на нем же указано распределение температуры от центра плиты к периферии. Требуется определить необходимое количество арматуры от кратковременного воздействия на плиту неравномерного нагрева от центра к краям.

Наибольшие усилия от температурного перепада будут возникать по длинным сторонам плиты.

Для определения необходимого количества арматуры для восприятия этих усилий плиту мысленно разрезаем по оси  $a-a$  и ведем расчет статически неопределимой балки с сечением, указанным на рис. 62, б, загруженной по концам температурным моментом.

Определяем минимальный процент армирования продольных сторон полулиты по формуле (45):

$$F_a = \frac{110 \cdot 33 \cdot 230}{25 \cdot 3600} = 9,82 \text{ см}^2.$$

Принимаем  $4\varnothing 18A-III$  ( $F_a = 10,18 \text{ см}^2$ ).

Определяем момент, который может воспринять сечение, по формулам (98) и (99), в которых коэффициент  $m_{б,t}$  определяется соглас-

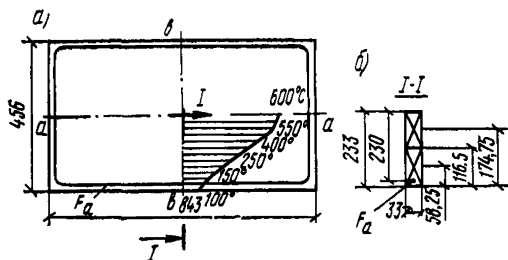


Рис. 62. Прямоугольная фундаментная железобетонная плита

$a$  — план плиты;  $b$  — расчетное сечение  
 $I-I$  полулиты

но примечанию к табл. 16, а  $m_{a,t}$  — по табл. 35 согласно температуре арматуры,  $m_{б,t} = 0,825$ ;  $m_{a,t} = 0,975$ ,

$$x = \frac{3600 \cdot 10,18 \cdot 0,975}{110 \cdot 33 \cdot 0,825} = 11,25 \text{ см.}$$

По формуле (98)

$$M = 110 \cdot 0,825 \cdot 33 \cdot 11,25 \left( 230 - \frac{11,25}{2} \right) = 7\,570\,000 \text{ кгс} \cdot \text{см} = 75,7 \text{ тс} \cdot \text{м.}$$

Разбиваем сечение полулиты на две части (рис. 62, б) и определяем площадь приведенного сечения по формуле (6), в которой коэффициенты  $\beta_b$ ,  $\nu$  и  $\beta_a$  находим по табл. 16, 18 и 35 настоящего Руководства при температурах в центре тяжести частей сечения и арматуры. Для данного состава бетона значение  $k_n = 0,7$ :

$$F_{п1} = \frac{0,5 \cdot 233 \cdot 33 \cdot 0,455 \cdot 0,477}{0,7} = 1192 \text{ см}^2;$$

$$F_{п2} = \frac{0,5 \cdot 233 \cdot 33 \cdot 0,825 \cdot 0,725}{0,7} = 3285 \text{ см}^2;$$

$$F_{пa} = \frac{10,18 \cdot 2 \cdot 10^6 \cdot 0,98}{1,65 \cdot 10^6} = 121 \text{ см}^2;$$

$$F_{п} = 1192 + 3285 + 121 = 4598 \text{ см}^2.$$

Затем по формуле (9) определяем:

$$p_1 = \frac{0,5 \cdot 233 (2 \cdot 0,41 + 0,625)}{3 (0,41 + 0,625)} = 54,22 \text{ см;}$$

$$p_2 = \frac{0,5 \cdot 233 (2 \cdot 0,625 + 1)}{3 (0,625 + 1)} = 53,77 \text{ см.}$$

По формуле (8) определяем:

$$y_1 = 0,5 \cdot 233 + 54,22 = 170,22 \text{ см;}$$

$$y_2 = 53,77 \text{ см.}$$

По формуле (7) определяем статический момент сечения:

$$S_{\Pi} = 1192 \cdot 170,22 + 3285 \cdot 53,77 + 121 \cdot 3 = 379\,899 \text{ см}^3.$$

Затем по формуле (5) определяем

$$y = \frac{379\,899}{4598} = 82,6 \text{ см.}$$

По формулам (13) и (14) находим:

$$y_{61} = 170,22 - 82,6 = 87,62 \text{ см;}$$

$$y_{62} = 53,77 - 82,6 = -28,83 \text{ см;}$$

$$y_a = 82,6 - 3 = 79,6 \text{ см.}$$

По формуле (11) определяем момент инерции сечения, для чего по формуле (12) находим:

$$I_{\Pi 1} = \frac{1192 \cdot 116,5^2}{12} = 1\,348\,177 \text{ см}^4;$$

$$I_{\Pi 2} = \frac{3285 \cdot 116,5^2}{12} = 3\,715\,403 \text{ см}^4;$$

$$I_{\Pi} = 1\,348\,177 + 3\,715\,403 + 1192 \cdot 87,62^2 + \\ + 3285 \cdot 28,83^2 + 121 \cdot 79,6^2 = 17\,711\,943 \text{ см}^4.$$

По формуле (239) определяем  $W_T$ , для чего находим величины  $n$ ,  $\mu$ ,  $\gamma_1$  по формулам (244), (242), (241):

$$n = \frac{2 \cdot 10^6 \cdot 0,98}{1,65 \cdot 10^6 \cdot 0,455} = 26,1;$$

$$\mu = \frac{10,18}{33 \cdot 230} = 0,00134;$$

$$\mu n = 0,00134 \cdot 26,1 = 0,035; \quad \gamma' = 0;$$

$$W_T = [0,292 + 0,75 \cdot 2 \cdot 0,00134 \cdot 26,1] 33 \cdot 233^2 = 618\,000 \text{ см}^3.$$

Определяем момент образования трещин по формуле (237) при  $\sigma_{61} = 0$ :

$$M_T = 13 \cdot 0,725 \cdot 618\,000 = 58,2 \text{ тс} \cdot \text{м} < 75,38 \text{ тс} \cdot \text{м.}$$

Следовательно, сечение будет работать с трещинами в растянутой зоне.

Далее определяем коэффициент приведения по формуле (44):

$$k_M = e \left( - \frac{(75,7 - 58,2)}{1,25 \cdot 58,2} \right) = 0,8.$$

Затем определяем удлинение оси и кривизну каждого элемента сечения полуплиты по формулам (19), (20) и (21) настоящего Руководства:

$$\epsilon_{f1} = \frac{[5 \cdot 600 \cdot 54,22 + 6,25 \cdot 400 (116,5 - 54,22)] 10^{-6}}{116,5} = 2733 \cdot 10^{-6} \text{ см};$$

$$\epsilon_{f2} = \frac{[6,25 \cdot 400 \cdot 53,77 + 8,5 \cdot 100 (116,5 - 53,77)] 10^{-6}}{116,5} = 1612 \cdot 10^{-6} \text{ см};$$

$$\epsilon_a = 12,5 \cdot 150 \cdot 10^{-6} = 1875 \cdot 10^{-6} \text{ см};$$

$$\frac{1}{\rho_{f1}} = \frac{(5 \cdot 600 - 6,25 \cdot 400) 10^{-6}}{0,5 \cdot 233} = 4,27 \cdot 10^{-6} \frac{1}{\text{см}};$$

$$\frac{1}{\rho_{f2}} = \frac{(6,25 \cdot 400 - 8,5 \cdot 100) 10^{-6}}{0,5 \cdot 233} = 14,16 \cdot 10^{-6} \frac{1}{\text{см}}.$$

Кривизна сечения без трещин по формуле (18) будет равна

$$\frac{1}{\rho_f} = \frac{[1192 \cdot 87,62 \cdot 2733 + 3285 (-28,83) 1612 + \rightarrow + 121 (-79,6) 1875 + 4,27 \cdot 1348177 + 14,16 \cdot 3715403] 10^{-6}}{17711943} 1,1 =$$

$$= 10,7 \cdot 10^{-6} \frac{1}{\text{см}}.$$

Кривизну сечения полуплиты с трещинами находим по формуле (34), для этого определяем по формуле (68) коэффициент температурного расширения арматуры в бетоне, принимая по табл. 36

$$k = 0,9 \text{ при } \frac{M_1}{M} = 1 \text{ и } \mu < 0,2\%;$$

$$\alpha_{atc} = [8 + (12,5 - 8) 0,9] 10^{-6} = 12,05 \cdot 10^{-6}.$$

Кривизна сечения полуплиты равна

$$\frac{1}{\rho_{f1}} = \frac{(5 \cdot 600 - 12,05 \cdot 150) 10^{-6}}{230} 1,1 = 5,7 \cdot 10^{-6} \frac{1}{\text{см}}.$$

Приведенная кривизна сечения полуплиты по формуле (43) будет равна

$$\frac{1}{\rho_{nf}} = [5,7 + (10,7 - 5,7) 0,8] 10^{-6} = 9,7 \cdot 10^{-6} \frac{1}{\text{см}}.$$

Жесткость сечения полуплиты без трещин по формуле (281) равна

$$B_1 = 0,85 \cdot 17711943 \cdot 1,65 \cdot 10^8 = 248,41 \cdot 10^{10} \text{ кгс} \cdot \text{см}^2.$$

Жесткость сечения полуплиты с трещинами определяем по формуле (286) при  $k_1 = 0,53$  и  $k_2 = 0,23$ , принятых по табл. 52:

$$B = \frac{7538000 \cdot 0,53 \cdot 2 \cdot 10^8 \cdot 0,98 \cdot 230^2 \cdot 10,18}{7538000 - 0,23 \cdot 33 \cdot 233^2 \cdot 13 \cdot 0,725} = 115,35 \cdot 10^{10} \text{ кгс} \cdot \text{см}^2.$$

Приведенная жесткость полуплиты по формуле (36) равна  
 $B_{\text{п}} = [115,36 + (248,41 - 115,35) 0,8] 10^{10} = 220,3 \cdot 10^{10} \text{ кгс}\cdot\text{см}^2$ ,

Момент от воздействия температуры по формуле (46):

$$M_{\text{т}} = 9,7 \cdot 220,3 \cdot 10^4 = 213 \text{ тс}\cdot\text{м} > M = 75,7 \text{ тс}\cdot\text{м},$$

полученный момент больше прочности сечения, следовательно, необходимо увеличение армирования.

Принимаем  $8\varnothing 18$  с  $F_{\text{а}} = 20,36 \text{ см}^2$  и делаем пересчет:

$$x = \frac{3600 \cdot 20,36 \cdot 0,975}{110 \cdot 33 \cdot 0,825} = 22,5 \text{ см};$$

$$M = 110 \cdot 0,825 \cdot 33 \cdot 22,5 \left( 230 - \frac{22,5}{2} \right) = 147,5 \text{ тс}\cdot\text{м};$$

$$F_{\text{па}} = \frac{20,36 \cdot 2 \cdot 10^6 \cdot 0,98}{1,65 \cdot 10^5} = 242 \text{ см}^2;$$

$$F_{\text{п}} = 1192 + 3285 + 242 = 4719 \text{ см}^2;$$

$$S_{\text{п}} = 1192 \cdot 170,22 + 3285 \cdot 53,77 + 242 \cdot 3 = 380 \, 225 \text{ см}^3;$$

$$y = \frac{380 \, 225}{4719} = 80,5 \text{ см};$$

$$y_{\text{б1}} = 170,22 - 80,5 = 89,72 \text{ см};$$

$$y_{\text{б2}} = 53,77 - 80,5 = -26,73 \text{ см};$$

$$y_{\text{а}} = 80,5 - 3 = 77,5 \text{ см};$$

$$I_{\text{п}} = 1 \, 348 \, 177 + 3 \, 715 \, 403 + 1192 \cdot 89,72^2 + 3285 \cdot 26,73^2 + \\ + 300 \cdot 77,5^2 = 18 \, 813 \, 580 \text{ см}^4;$$

$$n = 26,1; \quad \mu = \frac{20,36}{33 \cdot 230} = 0,00268;$$

$$\mu n = 0,070;$$

$$\gamma' = 0;$$

$$W_{\text{т}} = [0,292 + 0,75 \cdot 2 \cdot 0,07] 33 \cdot 233^2 = 710 \, 000 \text{ см}^3;$$

$$M_{\text{т}} = 13 \cdot 0,725 \cdot 710 \, 000 = 67,1 \text{ тс}\cdot\text{м};$$

$$k_{\text{м}} = e^{-\frac{(147,5 - 67,1)}{1,25 \cdot 67,1}} = 0,38;$$

$$\frac{1}{\rho_{\text{т}}} = \frac{[1192 \cdot 89,72 \cdot 2733 + 3285 (-26,73) 1612 + 242 (-77,5) 1874 + \\ + 4,27 \cdot 1 \, 348 \, 177 + 14,16 \cdot 3 \, 715 \, 403] 10^{-6}}{18 \, 813 \, 580} 1,1 = 10,1 \cdot 10^{-6} \frac{1}{\text{см}};$$

$$\frac{1}{\rho_{\text{пт}}} = [5,7 + (10,1 - 5,7) 0,38] 10^{-6} = 7,4 \cdot 10^{-6} \frac{1}{\text{см}};$$

$$B_1 = 0,85 \cdot 18 \, 813 \, 580 \cdot 1,65 \cdot 10^5 = 263,84 \cdot 10^{10} \text{ кгс}/\text{см}^2;$$

$$B = \frac{14\,750\,000 \cdot 0,52 \cdot 2 \cdot 10^6 \cdot 0,98 \cdot 230^2 \cdot 20,36}{14\,750\,000 - 0,23 \cdot 33 \cdot 233^2 \cdot 13 \cdot 0,725} = 148 \cdot 10^{10} \text{ кгс} \cdot \text{см}^2;$$

$$B_n = [148 + (263,84 - 148) 0,38] 10^{10} = 192 \cdot 10^{10} \text{ кгс/см}^2;$$

$$M_t = 7,4 \cdot 10^{-6} \cdot 192 \cdot 10^{10} = 142 \text{ т} \cdot \text{см} < M = 147,5 \text{ тс} \cdot \text{м},$$

т. е. условие прочности соблюдается.

Далее определяем ширину раскрытия трещины, для этого находим:

по формуле (267)

$$L = \frac{14\,200\,000}{33 \cdot 230^2 \cdot 1,05 \cdot 145} = 0,0535;$$

$$\gamma' = 0; \quad T = 0; \quad \mu_n = 0,07;$$

по формуле (266)

$$\xi = \frac{1}{1,8 + \frac{1 + 5 \cdot 0,0535}{10 \cdot 0,07}} = 0,277;$$

по формуле (271)

$$z_1 = 230 \left[ 1 - \frac{0,277}{2} \right] = 198 \text{ см};$$

напряжения в арматуре будут равны

$$\sigma_a = \frac{14\,200\,000}{198 \cdot 20,36 \cdot 1,1} = 3200 \text{ кгс/см}^2;$$

ширина раскрытия трещины будет равна (249):

$$a_T = 20 \left( 3,5 - 100 \cdot 0,00268 \sqrt[3]{18 \left[ \frac{3200}{2 \cdot 10^6 \cdot 0,98} + (12,05 - 8) 150 \cdot 10^{-6} \right]} \right) = 0,38 \text{ мм} < 0,6 \text{ мм},$$

т. е. ширина раскрытия трещин вполне допустима для данной конструкции и для этих условий ее работы (см. табл. 3 настоящего Руководства).

**Пример 31.** Расчет прочности и ширины раскрытия трещин двухшарнирной порталной рамы из жаростойкого железобетона.

Дано: пролет рамы в свету 174 см, высота стоек в свету 260 см. Сечение рамы по стойкам и ригелю одинаково.

Максимальная температура в центре рамы достигает 1000°С.

За расчетное сечение рамы принимаем тавровый участок ребристой панели с высотой ребра  $h = 50$  см при ширине  $b = 12$  см, ширина полки  $b'_n = 75$  см,  $h'_n = 13$  см.

Ребристые панели выполнены из жаростойкого бетона марки М 300 на поргланцементе с тонкомолотым шамотом и шамотным заполнителем (состав № 11, табл. 11 настоящего Руководства), арматура периодического профиля класса А-III.

Требуется определить необходимое количество арматуры, располагаемой в ребрах рамы, для восприятия температурных усилий и собственного веса конструкции, а также проверить ширину раскрытия трещин.

Расчетные размеры рамы (рис. 63):

$$l_p = 174 + 2h'_n = 174 + 26 = 200 \text{ см};$$

$$l_{ct} = 260 + h'_n = 260 + 13 = 273 \text{ см}.$$

Расчет рамы на прочность от воздействия температуры и собственного веса

Расчет производим при кратковременном нагреве до температуры  $500^\circ\text{C}$ , вызывающей максимальные усилия в конструкциях из данного состава бетона (см. п. 1.23 настоящего Руководства).

На основании теплотехнического расчета температура на арматуре при этих условиях будет  $130^\circ\text{C}$ .

Для первого приближения армирование определяем по формуле (45):

$$F_a = \frac{135 \cdot 12.45}{25 \cdot 3600} = 0,86 \text{ см}^2.$$

Принимаем  $2\varnothing 10$  с  $F_a = 1,57 \text{ см}^2$ , при этом

$$\mu = \frac{1,57}{12.45} = 0,003,$$

Для определения усилий в П-образной раме воспользуемся методом сил. За расчетную схему принимаем двухшарнирную раму, являющуюся одним раз статически неопределимой системой. Выбираем основную систему, отбрасывая лишнюю связь. Ее действие заменяем приложением к основной системе распора  $X$  (рис. 62).

Для определения неизвестного усилия  $X$  составляем каноническое уравнение перемещения

$$\delta_{11}X + \Delta_{1t} + \Delta_{1q} = 0,$$

$$\text{откуда } X = -\frac{\Delta_{1t} + \Delta_{1q}}{\delta_{11}}.$$

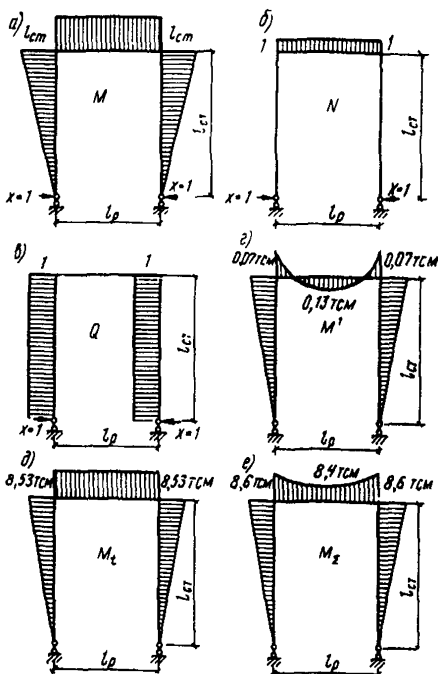


Рис. 63. Эпюры в portalной раме

а — моментов; б — продольных сил; в — поперечных сил, вызванных единичной силой; г — моментов от собственного веса; д — моментов от воздействия температуры; е — суммарных моментов

Для определения коэффициента  $\delta_{ii}$ , перемещений  $\Delta_{it}$  и  $\Delta_{iq}$  к основной системе прикладываем силу  $X=1$  и строим эпюры моментов и продольных сил (рис. 63, а, б).

Перемещения  $\Delta_{it}$  определяем по формуле (37).

Предварительно определяем все величины, входящие в эту формулу, для чего находим момент, который может воспринять сечение рамы при данных температурных условиях.

Проверим условие  $R_{at} F_a < R_{прт} b'_n h'_n$ :

Значение коэффициента  $m_{at}$  определяется по табл. 35 настоящего Руководства при  $t_a = 130^\circ \text{C}$ :

$$R_{at} F_a = 0,985 \cdot 3600 \cdot 1,57 = 5258 \text{ кгс};$$

Значение коэффициента  $m_{at}$  определяем по табл. 16 при  $t_0 = 400^\circ \text{C}$  (на расстоянии  $0,2 h_0$  от сжатой грани сечения):

$$R_{прт} = 0,95 \cdot 135 = 128 \text{ кгс/см}^2;$$

$$R_{прт} b'_n h'_n = 128 \cdot 75 \cdot 13 = 124 800 \text{ кгс} > 5258 \text{ кгс}.$$

Усилие, которое может воспринять арматура, меньше усилия, воспринимаемого полкой сечения рамы. Следовательно, нейтральная ось проходит в полке, расчет будет производиться как для прямоугольного сечения. Из условия (99) находим высоту сжатой зоны бетона

$$x = \frac{3349 \cdot 1,57}{128 \cdot 75} = 0,55 \text{ см},$$

отсюда по формуле (98) находим

$$M = 0,95 \cdot 135 \cdot 75 \cdot 0,64 \left( 45 - \frac{0,55}{2} \right) = 237 000 \text{ кгс} \cdot \text{см} = 2,37 \text{ тс} \cdot \text{м}.$$

Определяем площадь приведенного сечения по формуле (6), для чего разбиваем на два элемента полку и ребро, и по формуле (2) находим:

$$F_{п1} = \frac{13 \cdot 75 \cdot 0,625 \cdot 0,615}{0,7} = 535 \text{ см}^2;$$

$$F_{п2} = \frac{37 \cdot 12 \cdot 0,81 \cdot 0,72}{0,7} = 370 \text{ см}^2;$$

по формуле (3):

$$F_{пa} = \frac{1,57 \cdot 2 \cdot 10^6 \cdot 0,99}{1,75 \cdot 10^5} = 18 \text{ см}^2;$$

$$F_{ж} = 535 + 370 + 18 = 923 \text{ см}^2.$$

В формуле (6) коэффициенты  $\beta_6$  и  $\bar{\nu}$  находим по табл. 16 и 18 настоящего Руководства.

Затем по формуле (9) определяем:

$$r_1 = \frac{13 (2 \cdot 0,5 + 0,625)}{3 (0,5 + 0,625)} = 6,26 \text{ см};$$

$$r_2 = \frac{37 (2 \cdot 0,625 + 1)}{3 (0,625 + 1)} = 17,08 \text{ см}.$$



По формуле (8) определяем:

$$y_1 = 37 + 6,26 = 43,26 \text{ см};$$

$$y_2 = 17,08 \text{ см};$$

По формуле (7) определяем статический момент сечения:

$$S_{\Pi} = 535 \cdot 43,26 + 370 \cdot 17,08 + 18 \cdot 5 = 29\,553 \text{ см}^3,$$

Затем по формуле (5) определяем

$$y = \frac{29\,553}{923} = 32 \text{ см}.$$

Затем по формуле (13) определяем:

$$y_{\sigma_1} = 43,26 - 32 = 11,26 \text{ см};$$

$$y_{\sigma_2} = 17,08 - 32 = -14,92 \text{ см},$$

а по формуле (14)

$$y_a = 32 - 5 = 27 \text{ см}.$$

По формуле (11) определяем момент инерции сечения, для чего по формуле (12) находим:

$$I_{\Pi 1} = \frac{535 \cdot 13^2}{12} = 7535 \text{ см}^4;$$

$$I_{\Pi 2} = \frac{370 \cdot 37^2}{12} = 42\,211 \text{ см}^4;$$

$$I_{\Pi} = 7535 + 42\,211 + 535 \cdot 11,26^2 + 370 \cdot 14,92^2 + 18 \cdot 27^2 = \\ = 213\,064 \text{ см}^4.$$

По формуле (239) определяем  $W_T$ , для чего находим величины  $\gamma'_1$  и  $n$  по формулам (241) и (244):

$$\gamma'_1 = \frac{2(75 - 12)13}{12 \cdot 50} = 2,73;$$

$$n = \frac{2 \cdot 10^6 \cdot 0,99}{1,75 \cdot 10^5 \cdot 0,625} = 18,1;$$

$$\mu = 0,003; \quad \gamma = 0; \quad \mu_1^p = 0;$$

$$W_T = [0,292 + 0,75 \cdot 2 \cdot 0,003 \cdot 18,1 + 0,075 \cdot 2,73] \cdot 12 \cdot 50^3 = \\ = 17\,346 \text{ см}^3.$$

Затем определяем момент трещинообразования по формуле (228) при  $\sigma_{ct} = 0$ :

$$M_T = 13 \cdot 0,73 \cdot 17\,346 = 164\,614 \text{ кгс} \cdot \text{см} = 1,65 \text{ тс} \cdot \text{м}.$$

Далее определяем коэффициент приведения по формуле (44);

$$k_M = e \frac{(2,37 - 1,65)}{1,25 \cdot 1,65} = 0,71,$$

Теперь по формуле (18) определяем кривизну сечений без трещин, для этого находим: коэффициент температурного расширения бетона, определяемый по табл. 20, при температуре нагрева крайнего волокна бетона, т. е. при  $t_{61} = 500^\circ \text{C} - \alpha_{61} = 5,5 \cdot 10^{-6} \frac{1}{\text{град}}$ ; при температуре  $t_{61} = 400^\circ \text{C} - \alpha_{61} = 6,25 \cdot 10^{-6} \frac{1}{\text{град}}$ ; при  $t_{62} = 100^\circ \text{C} - \alpha_{61} = 8,5 \times 10^{-6} \frac{1}{\text{град}}$ .

По формуле (19) находим удлинение оси и по формуле (20) кривизну для каждой из частей сечения:

$$e_{t1} = \frac{[5,5 \cdot 500 \cdot 6,26 + 6,25 \cdot 400 (13 - 6,26)] 10^{-6}}{13} = 2620 \cdot 10^{-6} \text{ см};$$

$$e_{t2} = \frac{[6,25 \cdot 400 \cdot 17,08 + 8,5 \cdot 100 (37 - 17,08)] 10^{-6}}{37} = 1612 \cdot 10^{-6} \text{ см};$$

$$e_a = 12,5 \cdot 10^{-6} \cdot 130 = 1625 \cdot 10^{-6} \text{ см};$$

$$\frac{1}{\rho_{t1}} = \frac{(5,5 \cdot 500 - 6,25 \cdot 400) 10^{-6}}{13} = 19,23 \cdot 10^{-6} \frac{1}{\text{см}};$$

$$\frac{1}{\rho_{t2}} = \frac{(6,25 \cdot 400 - 8,5 \cdot 100) 10^{-6}}{37} = 44,59 \cdot 10^{-6} \frac{1}{\text{см}};$$

Удлинение сечения без трещин будет равно

$$e_{t1} = \frac{(535 \cdot 2620 + 370 \cdot 1612 + 18 \cdot 1625) 10^{-6}}{923} \cdot 1,1 = 2416 \cdot 10^{-6} \text{ см};$$

Кривизна сечения без трещин будет равна

$$\frac{1}{\rho_{t1}} = \frac{[535 \cdot 11,26 \cdot 2620 + 370 (-14,82) \cdot 1612 + 18 (-27) 1625 + 19,23 \cdot 7535 + 44,59 \cdot 42211] \cdot 10^{-6}}{213064} \cdot 1,1 = 42 \cdot 10^{-6} \frac{1}{\text{см}};$$

Кривизну с трещинами определяем по формуле (34), для этого находим по формуле (68) коэффициент температурного расширения арматуры в бетоне

$$\alpha_{a10} = 8 \cdot 10^{-6} + (12,5 - 8,0) 10^{-6} \cdot 0,93 = 12,2 \cdot 10^{-6};$$

Здесь коэффициенты  $\alpha_{61}$  и  $\alpha_{a1}$  определяем соответственно по табл. 20 и 35 настоящего Руководства при температуре арматуры  $t_a = 130^\circ \text{C}$ . Коэффициент  $k$  определяем по табл. 36 настоящего Руководства при  $\mu = 0,3\%$ .

Кривизна с трещинами равна

$$\frac{1}{\rho_t} = \frac{5,5 \cdot 10^{-6} \cdot 500 - 12,2 \cdot 10^{-6} \cdot 130}{45} \cdot 1,1 = 28,45 \cdot 10^{-6} \frac{1}{\text{см}};$$

Приведенная кривизна будет равна (43)

$$\frac{1}{\rho_{nt}} = [28,45 + (42 - 28,45) 0,7] 10^{-6} = 37,95 \cdot 10^{-6} \frac{1}{\text{см}};$$

Удлинение оси для сечений с трещинами определяем по формуле (33):

$$\varepsilon_t = \left\{ \frac{5,5 \cdot 500 \cdot 10^{-6} [45 - (32 - 5)] + 12,2 \cdot 130 \cdot 10^{-6} (32 - 5)}{45} \right\} 1,1 = \\ = 2257 \cdot 10^{-6} \text{ см.}$$

Приведенное удлинение определяем по формуле (42):

$$\varepsilon_{пт} = [2257 + (2416 - 2257) 0,7] 10^{-6} = 2370 \cdot 10^{-6} \text{ см.}$$

Жесткость сечения определяем по формуле (41), для чего находим:

жесткость сечений без трещин по формуле (281):

$$B_1 = 0,85 \cdot 213 \ 064 \cdot 1,75 \cdot 10^8 = 3,17 \cdot 10^{10} \text{ кгс/см}^2;$$

жесткость сечений с трещинами по формуле (282), для этого определяем:

по формуле (269)

$$\gamma' = \frac{(75 - 12) 13}{12 \cdot 45} = 1,52;$$

по формуле (267)

$$L = \frac{237 \ 000}{0,95 \cdot 170 \cdot 12 \cdot 45^2} = 0,06;$$

по формуле (268)

$$T = 1,52 \left( 1 - \frac{13}{2 \cdot 45} \right) = 1,3;$$

по формуле (266)

$$\xi = \frac{1}{1,8 + \frac{1 + 5(0,06 + 1,3)}{10 \cdot 0,003 \frac{2 \cdot 10^6 \cdot 0,99}{1,75 \cdot 10^8 \cdot 0,625}}} = 0,062;$$

по формуле (271)

$$Z_1 = 45 \left[ 1 - \frac{\frac{13}{45} 1,52 + 0,062^2}{2(1,52 + 0,062)} \right] = 38,7 \text{ см.}$$

по формуле (272)

$$\psi_a = 1,25 - 1,1 \frac{1,65}{2,37} = 0,48.$$

Затем определяем жесткость сечения с трещинами

$$B = \frac{45 \cdot 38,7}{\frac{0,48}{2 \cdot 10^6 \cdot 0,99 \cdot 1,57} + \frac{0,9}{(1,52 + 0,062) 45 \cdot 12 \cdot 1,75 \cdot 10^8 \cdot 0,325}} = \\ = 1,0 \cdot 10^{10} \text{ кгс} \cdot \text{см}^2;$$

по формуле (36) определяем приведенную жесткость сечения:

$$B_{II} = [1 + (3,17 - 1) 0,7] 10^{10} = 2,52 \cdot 10^{10} \text{ кгс} \cdot \text{см}^2.$$

Для вычисления  $\Delta_{it}$ ,  $\Delta_{iq}$  воспользуемся способом Верещагина. В этом случае

$$\Omega_{M_1} = 2 \frac{l_{cm}}{2} l_{cm} + l_{ст} l_p = 74\,529 + 54\,600 = 129\,129 \text{ см}^2;$$

$$\Omega_{N_1} = 1; \quad l_p = 273 \text{ см}^2;$$

перемещение  $\Delta_{it}$ :

$$\Delta_{it} = (37,95 \cdot 129\,129 + 273 \cdot 2370) 10^{-6} = 5,55 \text{ см};$$

перемещение от равномерно распределенной нагрузки (собственный вес  $q = 4$  кгс/пог. см) равно

$$\Delta_{iq} = \frac{ql_p^3 l_{cm}}{12B_{II}} = \frac{4 \cdot 200^3 \cdot 273}{12 \cdot 2,52 \cdot 10^{10}} = 0,0289 \text{ см}.$$

Значение коэффициента  $\delta_{II}$  определяем по формуле (38) без учета продольной силы:

$$\delta_{II} = \frac{2 \cdot 273 \frac{1}{2} 273 \cdot \frac{2}{3} 273 + 273 \cdot 200 \cdot 273}{2,52 \cdot 10^{10}} = 0,00113.$$

Распор будет равен

$$X = \frac{5,6 + 0,0289}{0,00113} = 4930.$$

Умножая единичную эпюру  $M$  (рис. 63, а) на  $X = 4930$ , получаем эпюру момента, действующего в раме при данных температурных условиях:

$$M_t = 273 \cdot 4930 = 13,45 \text{ тс} \cdot \text{м} > 2,36 \text{ тс} \cdot \text{м}.$$

Следовательно, условие прочности не соблюдается и двух стержней  $\varnothing 10$  мм недостаточно для восприятия усилий, действующих в раме.

Принимаем  $2\varnothing 22$  с  $F_a = 7,6 \text{ см}^2$  и  $\mu = \frac{7,6}{12(50 - 5)} = 0,014$  и снова проводим расчет — определяем несущую способность:

$$x = \frac{3349 \cdot 7,6}{128 \cdot 75} = 2,66 \text{ см},$$

$$M = 128 \cdot 75 \cdot 2,66 \left(45 - \frac{2,66}{2}\right) = 11,1 \text{ тс} \cdot \text{м};$$

площадь приведенного сечения:

$$F_{IIa} = \frac{7,6 \cdot 2 \cdot 10^6 \cdot 0,99}{1,75 \cdot 10^8} = 86 \text{ см}^2,$$

$$F_{II} = 535 + 370 + 86 = 991 \text{ см}^2;$$

статический момент:

$$S_{II} = 535 \cdot 43,26 + 370 \cdot 17,08 + 86 \cdot 5 = 29\,900 \text{ см}^3,$$

$$y = \frac{29\,900}{991} = 30,1 \text{ см},$$

$$y_{c_1} = 43,26 - 30,1 = 13,16 \text{ см},$$

$$y_{c_2} = 17,08 - 30,1 = -13,02 \text{ см},$$

$$y_a = 30,1 - 5 = 25,1 \text{ см};$$

момент инерции:

$$I_{II} = 7535 + 42\,211 + 535 \cdot 13,16^2 + 370 \cdot 13,02^2 + 86 \cdot 25,1^2 = \\ = 259\,546 \text{ см}^4,$$

$$\gamma_1^x = 2,73, \quad n = 18,1, \quad \mu_1 = 0,014, \quad \gamma_1 = 0, \quad \mu_1^x = 0;$$

момент сопротивления

$$W_x = [0,292 + 0,75 \cdot 2 \cdot 0,014 \cdot 18,1 + 0,075 \cdot 2,73] 12 \cdot 50^3 = 20\,300 \text{ см}^3;$$

момент трещинообразования

$$M_T = 13 \cdot 0,73 \cdot 20\,300 = 1,93 \text{ тс} \cdot \text{м};$$

коэффициент приведения

$$k_M = e - \frac{(11,1 - 1,93)}{1,25 \cdot 1,93} = 0,02;$$

удлинение сечения без трещин

$$e_{t_1} = \frac{(535 \cdot 2620 + 370 \cdot 1612 + 86 \cdot 1625) 10^{-6}}{991} \cdot 1,1 = 2260 \cdot 10^{-6} \text{ см};$$

кривизну сечения без трещин

$$\frac{1}{\rho_{t_1}} = \frac{[535 \cdot 13,16 \cdot 2620 + 370 (-13,02) 1612 + 86 (-25,1) 1625 + \\ + 19,23 \cdot 7535 + 44,59 \cdot 42211] 10^{-6}}{259\,546} 1,1 = 39 \cdot 10^{-6} \frac{1}{\text{см}};$$

кривизну с трещинами:

$$\alpha_{ate} = [8 + (12,5 - 8) 1] 10^{-6} = 12,5 \cdot 10^{-6}; \\ \frac{1}{\rho_t} = \frac{5,5 \cdot 10^{-6} \cdot 500 - 12,5 \cdot 10^{-6} \cdot 130}{45} 1,1 = 27,5 \cdot 10^{-6} \frac{1}{\text{см}};$$

приведенную кривизну

$$\frac{1}{\rho_{nt}} = [27,5 + (39 - 27,5) 0,02] 10^{-6} = 27,4 \cdot 10^{-6} \frac{1}{\text{см}};$$

удлинение оси сечений с трещинами

$$e_t = \left\{ \frac{5,5 \cdot 500 \cdot 10^{-6} [45 - (30,1 - 5)] +}{45} \rightarrow \right. \\ \left. \rightarrow \frac{+ 12,5 \cdot 130 \cdot 10^{-6} \cdot (30,1 - 5) \cdot 10^{-6}}{45} \right\} \cdot 1,1 = 2330 \cdot 10^{-6} \text{ см};$$

приведенное удлинение

$$e_{\text{пр}} = [2330 + (2260 - 2330) \cdot 0,02] \cdot 10^{-6} = 2329 \cdot 10^{-6} \text{ см};$$

жесткость сечений без трещин

$$B_1 = 0,85 \cdot 259 \cdot 546 \cdot 1,75 \cdot 10^5 = 3,86 \cdot 10^{10} \text{ кгс} \cdot \text{см}^2;$$

жесткость сечений с трещинами:

$$\gamma' = 1,52; \quad L = \frac{1 \ 110 \ 000}{0,95 \cdot 170 \cdot 12 \cdot 45^2} = 0,283, \\ T = 1,3,$$

$$\xi = \frac{1}{1,8 + \frac{1 + 5(0,283 + 1,3)}{10 \cdot 0,014} \frac{2 \cdot 10^8 \cdot 0,99}{1,75 \cdot 10^5 \cdot 0,625}} = 0,188,$$

$$z_1 = 45 \left[ 1 - \frac{\frac{13}{45} \cdot 1,52 + 0,188^2}{2(1,52 + 0,188)} \right] = 38,8 \text{ см},$$

$$\psi_a = 1,25 - 1,1 \frac{1,93}{11,1} = 1,$$

$$B = \frac{45 \cdot 38,8}{\frac{1}{2 \cdot 10^8 \cdot 0,99 \cdot 7,6} + \frac{0,9}{(1,52 + 0,188) \cdot 45 \cdot 12 \cdot 1,75 \cdot 10^5 \cdot 0,325}} = \\ = 2,08 \cdot 10^{10} \text{ кгс} \cdot \text{см}^2;$$

приведенную жесткость

$$B_{\text{пр}} = [2,08 + (3,86 - 2,08) \cdot 0,02] \cdot 10^{10} = 2,12 \cdot 10^{10} \text{ кгс} \cdot \text{см}^2;$$

перемещение  $\Delta_{it}$

$$\Delta_{it} = (27,4 \cdot 129 \ 129 + 273 \cdot 2329) \cdot 10^{-6} = 4,18 \text{ см};$$

перемещение  $\Delta_{iq}$

$$\Delta_{iq} = \frac{4 \cdot 200^3 \cdot 273}{12 \cdot 2,12 \cdot 10^{10}} = 0,0344 \text{ см};$$

коэффициент  $\delta_{ii}$

$$\delta_{ii} = \frac{2 \cdot 273 \cdot \frac{1}{2} \cdot 273 \frac{2}{3} \cdot 273 + 273 \cdot 200 \cdot 273}{2,12 \cdot 10^{10}} = 0,00135;$$

распор  $X$

$$X = \frac{4,18 + 0,0344}{0,00135} = 3120 \text{ кгс}$$

и момент от температурного воздействия

$$M_t = 273 \cdot 3120 = 8,53 \text{ тс}\cdot\text{м},$$

Моменты от собственного веса рамы (рис. 63,  $z$ ):

в пролете рамы

$$M' = \frac{ql_p^2 + 2ql_{ст} l_p}{24 + 16 \frac{l_{ст}}{l_p}} = \frac{4 \cdot 200^2 + 2 \cdot 4 \cdot 273 \cdot 200}{24 + 16 \frac{273}{200}} = 0,13 \text{ тс}\cdot\text{м};$$

в углах

$$M_B^* = M_C^* = \frac{ql_p^2}{12 + 8 \frac{l_{ст}}{l_p}} = \frac{4 \cdot 200^2}{12 + 8 \frac{273}{200}} = 0,07 \text{ тс}\cdot\text{м}.$$

Суммарные моменты в раме равны (рис. 63,  $e$ ):

в углах

$$M_B = M_C = M_t + M_B^* = 8,53 + 0,07 = 8,6 \text{ тс}\cdot\text{м};$$

в пролете

$$M = M_t - M' = 8,53 - 0,13 = 8,4 \text{ тс}\cdot\text{м}.$$

Суммарный действующий в раме момент  $M_a = 8,6$  тс·м меньше прочности сечения рамы  $M = 11,1$  тс·м, следовательно, условие прочности удовлетворяется и двух стержней  $\varnothing 22$  достаточно для восприятия усилий, действующих в раме.

Определяем ширину раскрытия трещин от действия момента, возникающего при нагреве внутренней поверхности рамы до  $500^\circ \text{C}$  и собственного веса.

Напряжения в арматуре равны

$$\sigma_a = \frac{M_B}{F_a \cdot z_1 \cdot n_t} = \frac{860000}{7,6 \cdot 38,8 \cdot 1,1} = 2660 \text{ кгс/см}^2,$$

Раскрытие трещин определяем по формуле (249):

$$\alpha_T = 1 \cdot 1 \cdot 20 (3,5 - 100 \cdot 0,014) \sqrt[3]{22} \left[ \frac{2660}{2 \cdot 10^6 \cdot 0,99} + \right. \\ \left. + (12,5 - 8) 10^{-6} \cdot 130 \right] = 0,227 \text{ мм} < 0,3 \text{ мм},$$

т. е. ширина раскрытия трещин находится в допустимых пределах (см. табл. 3 настоящего Руководства).

**Пример 32.** Расчет прочности, деформаций и ширины раскрытия трещин свободно опертой плиты покрытия из жаростойкого железобетона при длительном одностороннем нагреве до  $520^\circ \text{C}$ .

Дано: плита покрытия длиной 320 см с расчетным пролетом  $l=290$  см, шириной  $b=100$  см и высотой  $h=35$  см. Плита выполнена из жаростойкого бетона марки М 300 на портландцементе с тонкомолотой шамотной добавкой и шамотными заполнителями (состав № 11 по табл. 11). Для армирования плиты используется арматура периодического профиля диаметром 16 мм из горячекатаной стали класса А-III. Продольная рабочая арматура расположена с нижней более нагретой стороны плиты с защитным слоем 92 мм, равным примерно 6 диаметрам.

Согласно теплотехническому расчету, при температуре рабочего пространства теплового агрегата  $t_a=550^\circ\text{C}$  и температуре наружного воздуха  $t_n=25^\circ\text{C}$  температура арматуры равна  $400^\circ\text{C}$ , температура верхнего крайнего волокна сжатой зоны бетона  $t_5=90^\circ\text{C}$ , средняя температура бетона сжатой зоны, принимаемая по температуре бетона на расстоянии  $0,2h_0=5$  см от верхней менее нагретой грани,  $t_{сс}=162^\circ\text{C}$ , и температура более нагретой грани сечения плиты равна  $520^\circ\text{C}$ .

#### Расчет прочности

Расчет прочности плиты производим по сечению с наибольшим изгибающим моментом в центре пролета. Нагрузка на 1 м от собственного веса плиты при объемном весе железобетона в сухом состоянии  $\gamma=1,95$  т/м<sup>3</sup> и коэффициенте перегрузки  $n=1,1$ :

$$q = nbh\gamma = 1,1 \cdot 1 \cdot 0,35 \cdot 1,95 = 0,75 \text{ тс/м.}$$

Изгибающий момент в центре пролета свободно опертой плиты

$$M = \frac{ql^2}{8} = \frac{0,75 \cdot 2,9^2}{8} = 0,79 \text{ тс} \cdot \text{м} = 79\,000 \text{ кгс} \cdot \text{см};$$

Принимаем арматуру в количестве  $5\varnothing 16$ ,  $F_a=10,05$  см<sup>2</sup>, расположенной с шагом 200 мм по ширине плиты. При длительном нагреве по табл. 16 при  $t_{сс}=162^\circ\text{C}$ ,  $m_{с.т}=1$ , а по табл. 35 при  $t_a=400^\circ\text{C}$ ,  $m_{ат}=0,5$ . При марке М 300 по табл. 14 расчетное сопротивление бетона сжатию  $R_{пр}=135$  кгс/см<sup>2</sup>.

По табл. 15 коэффициент условий работы бетона при длительном нагреве  $m_{дл}=0,85$ . Расчетное сопротивление арматуры класса А-III при температуре  $20^\circ\text{C}$ , согласно табл. 29,  $R_a=3600$  кгс/см<sup>2</sup>.

Определяем высоту сжатой зоны бетона по формуле (99):

$$x = \frac{3600 \cdot 0,5 \cdot 10,05}{135 \cdot 1 \cdot 0,85 \cdot 100} = 1,5 \text{ см.}$$

Условие прочности плиты с односторонним армированием проверяем по формуле (98):

$$M = 79\,000 \text{ кгс} \cdot \text{см} < 0,85 \cdot 135 \cdot 100 \cdot 1,5 \left( 25 - \frac{1,5}{2} \right) = 422\,000 \text{ кгс} \cdot \text{см.}$$

Следовательно, условие прочности плиты удовлетворяется с большим запасом.

#### Расчет деформаций

Проверяем возможность образования трещин в бетоне от нагрузки, вызванной собственным весом плиты. Для этой цели вычисляем момент трещинообразования  $M_{т}$  по формуле (237) при  $\sigma_{ст}=0$ .

$$\text{Для данной конструкции плиты при } \delta = \frac{a}{h} = \frac{10}{35} = 0,286 > 0,1;$$



коэффициент армирования  $\mu_1$  в формуле (239) при определении  $W_T$  необходимо умножить на  $k=1-2\delta=1-2\cdot 0,286=0,428$ :

$$\mu_1 = \frac{F_a}{F_G} = \frac{10,05}{100 \cdot 35} = 0,0029 \text{ при } t_G = t_a = 400^\circ \text{C};$$

по табл. 16  $m_{pt}=0,3$ , для бетона М 300 по табл. 13  $R_p^H=13 \text{ кгс/см}^2$ .

При температуре бетона  $400^\circ \text{C}$  на уровне арматуры по табл. 16  $\beta_G=0,63$ , при  $t_a=400^\circ \text{C}$  по табл. 35  $\beta_a=0,88$

$$n = \frac{E_a \beta_a}{E_G \beta_G} = \frac{2 \cdot 10^6 \cdot 0,88}{175 \ 000 \cdot 0,63} = 16;$$

$$W_T = (0,292 + 0,75 \cdot 2 \cdot 0,0029 \cdot 0,428 \cdot 16) 100 \cdot 35^2 = 39 \ 418 \text{ см}^3;$$

$$M_T = W_T R_p^H m_{pt} = 39 \ 418 \cdot 13 \cdot 0,3 = 153 \ 730 \text{ кгс} \cdot \text{см},$$

Изгибающий момент в центре пролета при нагрузке от собственного веса без коэффициента перегрузки:

$$q = bh\gamma = 1 \cdot 0,35 \cdot 1,95 = 0,68 \text{ тс} \cdot \text{м};$$

$$M = \frac{ql^2}{8} = \frac{0,68 \cdot 2,9^2}{8} = 0,71 \text{ тс} \cdot \text{м} = 71 \ 000 \text{ кгс} \cdot \text{см}.$$

Так как  $M=71 \ 000 \text{ кгс} \cdot \text{см} < M_T=153 \ 730 \text{ кгс} \cdot \text{см}$ , то от собственного веса плиты трещины в растянутой зоне бетона не образуются.

При коэффициенте армирования плиты  $\mu = \frac{F_a}{bh_0} = \frac{10,05}{100 \cdot 25} = 0,004 = 0,4\%$  и температуре арматуры  $t_a=400^\circ \text{C}$ , согласно п. 4.3, плита будет работать с трещинами в бетоне растянутой зоны, вызванными разностью коэффициентов температурного расширения арматуры и бетона. В соответствии с этим при определении  $\alpha_{atc}$  коэффициент  $k=0,75$  согласно данным табл. 36 при  $\frac{M_1}{M}=0,5$  и  $\mu=0,4\%$ .

При  $t_a=400^\circ \text{C}$  соответственно по табл. 20 и 35 имеем  $\alpha_{a,t}=4,75 \cdot 10^{-6}$  и  $\alpha_{a,t}=14 \cdot 10^{-6}$ .

По формуле (68)

$$\alpha_{atc} = 4,75 \cdot 10^{-6} + (14 \cdot 10^{-6} - 4,75 \cdot 10^{-6}) \cdot 0,75 = 11,7 \cdot 10^{-6}.$$

Кривизну от воздействия температуры определяем по формуле (35) при  $n_t=1$ . При  $t_G=90^\circ \text{C}$  по табл. 20  $\alpha_{G,t}=6,5 \cdot 10^{-6}$ :

$$\frac{1}{\rho_t} = \frac{11,7 \cdot 10^{-6} \cdot 400 - 6,5 \cdot 10^{-6} \cdot 90}{25} \quad 1 = 164 \cdot 10^{-6} \frac{1}{\text{см}},$$

Прогиб плиты в центре пролета от неравномерного нагрева определяем по формуле (280):

$$f_t = \frac{290^2}{8} 164 \cdot 10^{-6} = 1,7 \text{ см} = 17 \text{ мм}.$$

Определяем прогиб плиты в центре пролета от собственного веса.

При марке бетона М 300 по табл. 13  $R_{np}^H=170 \text{ кгс/см}^2$ .

По формуле (267)

$$L = \frac{71\,000}{100 \cdot 25^2 \cdot 170} = 0,0067.$$

При  $t_a = 400^\circ \text{C}$  по табл. 35  $\beta_a = 0,88$  и при  $t_{6c} = 162^\circ \text{C}$  по табл. 16  $\beta_{6c} = 0,94$ . При марке бетона М 300 по табл. 17  $E_6 = 175\,000 \text{ кгс/см}^2$ , а по табл. 37  $E_a = 2 \cdot 10^6 \text{ кгс/см}^2$ ,

$$n = \frac{2 \cdot 10^6 \cdot 0,88}{175\,000 \cdot 0,94} = 10,7,$$

Относительную величину сжатой зоны бетона определяем по формуле (266):

$$\xi = \frac{1}{1,8 + \frac{1 + 5 \cdot 0,0067}{10 \cdot 0,004 \cdot 10,7}} = 0,24,$$

Величина  $z_1$  определяется по формуле (271):

$$z_1 = 25 (1 - 0,5 \cdot 0,24) = 22 \text{ см.}$$

По формуле (273) вычисляем значение  $m$ :

$$m = \frac{13 \cdot 0,3 \cdot 39418}{71\,000} = 2,16.$$

Так как  $m = 2,16 > 1$ , то за расчетную величину принимаем  $m = 1$ . Коэффициент  $\psi_a$  определяем по формуле (272):

$$\psi_a = 1,25 - 0,8 \cdot 1 = 0,45.$$

По формуле (265) определяем кривизну от собственного веса плиты при  $\psi_{6c} = 0,9$ . При  $t_{6c} = 162^\circ \text{C}$  по табл. 19  $\nu = 0,12$ , а при  $t_a = 400^\circ \text{C}$  по табл. 38  $\nu_a = 0,3$ :

$$\begin{aligned} \frac{1}{\rho} &= \frac{71\,000}{25 \cdot 22} \left( \frac{0,45}{2 \cdot 10^6 \cdot 0,88 \cdot 10,05 \cdot 0,3} + \right. \\ &\left. + \frac{0,9}{0,24 \cdot 100 \cdot 25 \cdot 0,12 \cdot 175\,000 \cdot 0,94} \right) = \\ &= 129 (0,084 \cdot 10^{-6} + 0,076 \cdot 10^{-6}) = 20,6 \cdot 10^{-6} \frac{1}{\text{см}}. \end{aligned}$$

По формуле (287) определяем прогиб от собственного веса плиты:

$$f_M = 20,6 \cdot 10^{-6} \frac{5}{48} 290^3 = 0,18 \text{ см} = 1,8 \text{ мм.}$$

Определяем полный прогиб:

$$f = f_t + f_M = 17 + 1,8 = 18,8 \text{ мм.}$$

Прогиб плиты  $f = \frac{18,8}{2900} l = \frac{1}{154} l$  не превышает допустимого

$\frac{1}{150} l$  согласно п. 1.29.

### Расчет ширины раскрытия трещин

Ширину раскрытия трещин, нормальных к продольной оси плиты, определяем по формуле (249), в которой:  $c_d = 1,5$ ;  $k = 1$ ;  $\eta = 1$ ;  $\mu = 0,004$ ;  $\beta_a = 0,88$ ;  $d = 16$  мм;  $\alpha_{atc} = 11,7 \cdot 10^{-6}$ ;  $\alpha_{at} = 4,75 \cdot 10^{-6}$

Напряжение в арматуре  $\sigma_a$  определяем по формуле (252):

$$\sigma_a = \frac{71\,000}{10,05 \cdot 22} = 321 \text{ кгс/см}^2;$$

$$a_T = 1 \cdot 1 \cdot 20 (3,5 - 100 \cdot 0,004) \sqrt[3]{16 \left[ \frac{1,5 \cdot 321}{2 \cdot 10^6 \cdot 0,88} + \right.} \\ \left. + (11,7 \cdot 10^{-6} - 4,75 \cdot 10^{-6}) 400 \right]} = 20 \cdot 3,1 \cdot 2,52 (273 + 2780) \times \\ \times 10^{-6} = 0,48 \text{ мм.}$$

Ширина раскрытия трещин в железобетонной плите  $a_T = 0,48$  мм не превышает допускаемую величину  $a_T = 0,5$  мм согласно табл. 3.

**Пример 33.** Расчет прочности и ширины раскрытия трещин сферического купола и опорного кольца из жаростойкого железобетона при одностороннем кратковременном нагреве.

Дано: Сферический купол пролетом 5 м перекрывает рабочее пространство теплового агрегата с температурой  $700^\circ \text{C}$ . Температура окружающего воздуха в зимний период равна  $15^\circ \text{C}$ , а в летний  $25^\circ \text{C}$ .

Геометрические параметры купола согласно рис. 49:  $h = 240$  мм;  $r_n = 5000$  мм;  $r = 5120$  мм;  $r_n = 5240$  мм;  $r_6 = 2500$  мм;  $r_1 = 2560$  мм;  $r_a = 2900$  мм;  $r_2 = 2950$  мм;  $r_2 - r_1 = 390$  мм;  $r_a - r_1 = 340$  мм;  $h_1 = b = 310$  мм и  $\alpha = 30^\circ$ .

Стрела подъема срединной поверхности купола равна  $f = r \cdot (1 - \cos \alpha) = 5120 (1 - \cos 30^\circ) = 5120 (1 - 0,866) = 690$  мм.

Расчетный пролет купола  $l = 2r_1 = 2 \cdot 2560 = 5120$  мм. Для изготовления купола принят жаростойкий бетон состава № 11 (по табл. 11) марки М 300 на портландцементе с шамотным заполнителем. Для одностороннего армирования купола со стороны менее нагретой поверхности в кольцевом и радиальном направлениях и опорного кольца используется арматура диаметром соответственно 14 и 16 мм периодического профиля класса А-III.

С наружной стороны опорного кольца предусматривается тепловая изоляция в виде асбестоцементной штукатурки толщиной 20 мм для уменьшения перепада температуры по высоте сечения кольца и, следовательно, для уменьшения усилий от воздействия температуры.

Нагрузка на  $1 \text{ см}^2$  купола от его собственного веса при объемном весе железобетона в сухом состоянии  $\gamma = 1,95 \text{ т/м}^3$  и коэффициенте перегрузки  $n = 1,1$  равна

$$q = n\gamma h = 1,1 \cdot 1,95 \cdot 0,24 = 0,5 \text{ тс/м}^2 = 0,05 \text{ кгс/см}^2.$$

Требуется произвести:

- 1) теплотехнический расчет купола и опорного кольца;
- 2) расчет прочности купола и опорного кольца в момент пуска теплового агрегата в зимний период;
- 3) расчет ширины раскрытия трещин в бетоне купола и опорного кольца.

Теплотехнический расчет купола при температуре более нагретой поверхности 500° С в зимний период.

При температуре 500° С в статически неопределимых конструкциях из жаростойкого бетона на портландцементе, согласно п. 1.23, возникают наибольшие усилия от воздействия температуры.

Принимаем температуру менее нагретой поверхности купола  $t_{\delta_1} = 120^\circ \text{С}$ . Средняя температура бетона  $t_{\text{ср}} = \frac{500 + 120}{2} = 310^\circ \text{С}$ .

При  $t_{\text{ср}} = 310^\circ \text{С}$  по табл. 9 коэффициент теплопроводности бетона  $\lambda_1 = 0,72$ . При  $t_{\delta_1} = 120^\circ \text{С}$  по табл. 8  $\alpha_{\text{н}} = 13 \text{ ккал}/(\text{м}^2 \cdot \text{ч} \cdot ^\circ \text{С})$ .

При высоте сечения купола  $h = 24 \text{ см}$ :

$$R_1 = \frac{0,24}{0,72} = 0,33; \quad \frac{1}{\alpha_{\text{н}}} = \frac{1}{13} = 0,08;$$

$$R_0 = 0,33 + 0,08 = 0,41 \text{ м}^2 \cdot \text{ч} \cdot ^\circ \text{С}/\text{ккал};$$

$$Q = \frac{t_{\delta} - t_{\text{в}}}{R_0} = \frac{500 - 15}{0,41} = 1183 \text{ ккал}/(\text{м}^2 \cdot \text{ч});$$

$$t_{\delta_1} = t_{\delta} - QR_1 = 500 - 1183 \cdot 0,33 = 110^\circ \text{С}.$$

Полученная температура  $t_{\delta_1} = 110^\circ \text{С}$  незначительно отличается от ранее принимавшейся для расчета  $t_{\delta_1} = 120^\circ \text{С}$ .

Температура арматуры при защитном слое 30 мм и расстоянии от центра тяжести арматуры до наружной поверхности бетона  $a = 44 \text{ мм}$ :

$$t_a = 110 + \frac{4,4}{24} (500 - 110) = 190^\circ \text{С}.$$

Теплотехнический расчет опорного кольца при температуре нижней поверхности купола 500° С в зимний период

Средняя температура бетона в куполе

$$t_{\text{ср}} = \frac{500 + 110}{2} = 305^\circ \text{С}.$$

Принимаем температуру внутренней, более нагретой поверхности опорного кольца, равной средней температуре бетона в куполе, т. е.  $t_{\delta} = t_{\text{ср}} = 305^\circ \text{С}$ , температуру наружной поверхности тепловой изоляции  $t_{\delta_1} = 50^\circ \text{С}$  и менее нагретой поверхности бетона  $t_{\delta_1} = 90^\circ \text{С}$ .

Средняя температура бетона в сечении опорного кольца

$$t_{\text{ср1}} = \frac{305 + 90}{2} = 197^\circ \text{С}.$$

При  $t_{\text{ср1}} = 197^\circ \text{С}$  по табл. 9 коэффициент теплопроводности бетона  $\lambda_1 = 0,75$ . При  $t_{\delta_1} = 50^\circ \text{С}$  по табл. 8  $\alpha_{\text{н}} = 10 \text{ ккал}/(\text{м}^2 \cdot \text{ч} \cdot ^\circ \text{С})$ . Коэффициент теплопроводности асбестоцементной штукатурки  $\lambda_2 = 0,18$ .

При высоте сечения опорного кольца в радиальном направлении:  $h = r_2 - r_1 = 39 \text{ см}$ ;

$$R_1 = \frac{0,39}{0,75} = 0,52;$$

$$R_2 = \frac{0,02}{0,18} = 0,11; \quad \frac{1}{\alpha_{\text{н}}} = \frac{1}{10} = 0,1;$$

$$R_0 = 0,52 + 0,11 + 0,10 = 0,73;$$

$$Q = \frac{305 - 15}{0,73} = 397 \text{ ккал/(м}\cdot\text{ч)};$$

$$t_1 = 305 - 397 \cdot 0,52 = 99^\circ \text{C};$$

$$t_{\text{сг}} = 305 - 397 (0,52 + 0,11) = 55^\circ \text{C}.$$

Температура кольцевой арматуры в опорном кольце при  $\alpha = 50$  мм:  $t_a = 99 + \frac{5}{39}(305 - 99) = 125^\circ \text{C}$ .

Расчет прочности купола и опорного кольца при воздействии собственного веса и наибольших усилий от кратковременного нагрева до  $500^\circ \text{C}$ .

Кольцевую и радиальную арматуру в куполе располагаем со стороны верхней менее нагретой поверхности с шагом  $u = 190$  мм.

Согласно п. 6.11, при расчете прочности купола при воздействии температуры определяются распор  $H_t$ , усилие сжатия  $T_{2t}$  и изгибающий момент  $M_t$  в кольцевом направлении. Коэффициент армирования купола кольцевой арматурой при диаметре стержня 14 мм с площадью сечения  $f_a = 1,54 \text{ см}^2$ , защитным слоем 30 мм,  $a = 37$  мм и  $h_0 = h - a = 24 - 3,7 = 20,3$  см равен

$$\mu = \frac{f_a}{uh_0} = \frac{1,54}{19 \cdot 20,3} = 0,004 = 0,4\%,$$

$$\text{а коэффициент } \mu_t = \frac{f_a}{uh} = \frac{1,54}{19 \cdot 24} = 0,0034 = 0,34\%.$$

Количество арматуры для расчетного сечения купола шириной  $b = 1$  см равно

$$F_a = \frac{f_a}{u} = \frac{1,54}{19} = 0,08 \text{ см}^2.$$

Определяем изгибающий момент  $M_t$  в сечении купола шириной  $b = 1$  см в кольцевом направлении, вызванный перепадом температуры по высоте сечения.

Сначала определяем среднюю температуру бетона сжатой зоны на расстоянии  $0,2h_0 = 0,2 \cdot 20,3 = 4$  см от более нагретой поверхности купола согласно примечанию 7 к табл. 16, которая равна  $t_{\text{ср}} = 435^\circ \text{C}$ . Для бетона состава № 11 и марки М 300 (по табл. 13)  $R_{\text{прт}} = 13 \text{ кгс/см}^2$ ,  $R_{\text{прт}} = 170 \text{ кгс/см}^2$ ; по табл. 17  $E_{\text{с}} = 175\,000 \text{ кгс/см}^2$  и по табл. 14  $R_{\text{пр}} = 135 \text{ кгс/см}^2$ . По табл. 16 для бетона состава № 11 при  $t_{\text{с}} = t_a = 190^\circ \text{C}$   $m_{\text{прт}} = 0,67$ ,  $\beta_{\text{с}} = 0,91$ , а при  $t_{\text{ср}} = 435^\circ \text{C}$   $\beta_{\text{с}} = 0,58$ ,  $m_{\text{сг}} = 0,93$  и  $\nu = 0,3$ . По табл. 20 при  $t_{\text{с}} = 190^\circ \text{C}$   $\alpha_{\text{сг}} = 7,6 \cdot 10^{-6}$ . Для арматуры класса А-III по табл. 37  $E_a = 2 \cdot 10^8 \text{ кгс/см}^2$ , а по табл. 29  $R_a = 3600 \text{ кгс/см}^2$ . При температуре арматуры  $t_a = 190^\circ \text{C}$  по табл. 35  $m_{\text{ат}} = 0,95$ ,  $\alpha_{\text{ат}} = 12,9 \cdot 10^{-6}$  и  $\beta_a = 0,96$ .

Высоту сжатой зоны бетона вычисляем по формуле (99) при

$$F'_a = 0 \text{ и } b = 1 \text{ см, т. е.}$$

$$x = \frac{R_{\text{ат}} F_a}{R_{\text{прт}} b} = \frac{0,95 \cdot 3600 \cdot 0,08}{0,93 \cdot 135 \cdot 1} = 2,1 \text{ см.}$$

В первом приближении принимаем  $M_t$  равным правой части неравенства (98) при  $F'_a = 0$  и  $b = 1$  см:

$$M_t = M = 0,93 \cdot 135 \cdot 2,1 (20,3 - 0,5 \cdot 2,1) = 5100 \text{ кгс}\cdot\text{см.}$$

Для определения жесткости сечения купола с трещиной  $B$  и кривизны от воздействия температуры  $\frac{1}{\rho_t}$  вычисляем:

по формуле (244) при  $t_0 = t_a = 190^\circ \text{C}$

$$n = \frac{2 \cdot 10^6 \cdot 0,96}{175\,000 \cdot 0,91} = 12;$$

по формуле (239), согласно п. 4.6, при  $\delta = \frac{a}{h} = \frac{3,7}{24} = 0,15,$

$$k = 1 - 2\delta = 1 - 2 \cdot 0,15 = 0,7 \text{ и } b = 1 \text{ см}$$

$$W_T = (0,292 + 0,75 \cdot 2 \cdot 0,0034 \cdot 0,7 \cdot 12) 24^3 = 193 \text{ см}^3;$$

по формуле (273) при  $M = M_t = 5100 \text{ кг} \cdot \text{с} \cdot \text{см}$

$$m = \frac{13 \cdot 0,67 \cdot 193}{5100} = 0,33;$$

по формуле (272) при  $s = 1,1$  и нулевом значении последнего члена  $\psi_a = 1,25 - 1,1 \cdot 0,33 = 1,25 - 0,36 = 0,89;$

по формуле (267) при  $M_s = M_t$  и  $b = 1 \text{ см}$

$$L = \frac{5100}{20,3^2 \cdot 170 \cdot 0,93} = 0,078;$$

по формуле (266) при  $T = 0$

$$\xi = \frac{1}{1,8 + \frac{1 + 5 \cdot 0,078}{10 \cdot \frac{0,004 \cdot 2 \cdot 10^6 \cdot 0,97}{175\,000 \cdot 0,58}}} = 0,27;$$

по формуле (271) при  $\gamma' = 0$

$$z_i = 20,3 (1 - 0,5 \cdot 0,27) = 17,6 \text{ см};$$

по формуле (282) при  $\nu_a = 1, b = 1 \text{ см}$  и  $\psi_0 = 0,9$

$$B = \frac{20,3 \cdot 17,6}{\frac{0,89}{2 \cdot 10^6 \cdot 0,96 \cdot 0,08} + \frac{0,9}{0,27 \cdot 20,3 \cdot 175\,000 \cdot 0,58 \cdot 0,30}} = \frac{357 \cdot 10^6}{5,8 + 5,4} = 31,9 \cdot 10^6 \text{ кгс} \cdot \text{см}^2.$$

Для определения  $\alpha_{atc}$  коэффициент  $k$  принимаем в первом приближении:

по табл. 36 при  $\frac{M_t}{M} = 1$  и  $\mu = 0,4\%$  равным 0,95;

по формуле (68)

$$\alpha_{atc} = 7,6 \cdot 10^{-6} + (12,9 \cdot 10^{-6} - 7,6 \cdot 10^{-6}) 0,95 = 12,6 \cdot 10^{-6};$$

по формуле (34) при  $\alpha_{0t} = 5,5 \cdot 10^{-6}$  и  $n_t = 1,1$

$$\frac{1}{\rho_t} = \frac{(5,5 \cdot 10^{-6} \cdot 500 - 12,6 \cdot 10^{-6} \cdot 190) 1,1}{20,3} = 19,5 \cdot 10^{-6} \frac{1}{\text{см}};$$

по формуле (46)

$$M_t = 19,5 \cdot 10^{-6} \cdot 31,9 \cdot 10^6 = 620 \text{ кгс.см.}$$

Полученный момент  $M_t = 620$  кгс.см значительно отличается от момента  $M_t = 5100$  кгс.см, принимавшегося для первого приближения. Для второго приближения принимаем среднее значение  $M_t = \frac{5100 + 620}{2} = 2860$  кгс.см. Опуская промежуточные расчеты, для третьего приближения принимаем  $M_t = 1800$  кгс.см. В этом случае по формуле (273)

$$m = \frac{13 \cdot 0,67 \cdot 193}{1800} = 0,93;$$

по формуле (272)

$$\psi_a = 1,25 - 1,1 \cdot 0,93 = 0,25;$$

по формуле (267) при  $M_a = M_t$

$$L = \frac{1800}{20,3^2 \cdot 170 \cdot 0,93} = 0,028;$$

по формуле (266) при  $T=0$  и  $\gamma'=0$

$$\xi = \frac{1}{1,8 + \frac{1 + 5 \cdot 0,028}{10 \cdot \frac{0,004 \cdot 2 \cdot 10^6 \cdot 0,97}{175 \cdot 000 \cdot 0,58}}} = 0,30;$$

по формуле (271) при  $\gamma'=0$

$$z_1 = 20,3 (1 - 0,5 \cdot 0,3) = 17,2 \text{ см};$$

по формуле (282)

$$B = \frac{20,3 \cdot 17,2}{\frac{0,25}{2 \cdot 10^6 \cdot 0,96 \cdot 0,08} + \frac{0,9}{0,3 \cdot 20,3 \cdot 175 \cdot 000 \cdot 0,58 \cdot 0,3}} = \frac{350 \cdot 10^6}{1,63 + 4,85} = 54 \cdot 10^6 \text{ кгс.см}^2.$$

При  $\frac{M_t}{M} = \frac{1800}{5100} = 0,35$  и  $\mu = 0,4\%$  по табл. 36  $k = 0,67$ .

По формуле (68):

$$\alpha_{a/c} = 7,6 \cdot 10^{-6} + (12,9 \cdot 10^{-6} - 7,6 \cdot 10^{-6}) 0,67 = 11,1 \cdot 10^{-6};$$
$$\frac{1}{\rho_t} = \frac{(5,5 \cdot 10^{-6} \cdot 500 - 11,1 \cdot 10^{-6} \cdot 190) 1,1}{20,3} = 35,2 \cdot 10^{-6} \frac{1}{\text{см}};$$

$$M_t = 35,2 \cdot 10^{-6} \cdot 54 \cdot 10^6 = 1900 \text{ кгс.см.}$$

Разница между полученным моментом  $M_t = 1900$  кгс.см и моментом  $M_t = 1800$  кгс.см, принимавшимся для третьего приближения, равна

5,2%, т. е. находится в допусках пределах  $\pm 5\%$ , поэтому дальнейшее уточнение момента можно не производить.

Переходим к определению распора  $H_t$  от воздействия температуры.

Кольцевую арматуру опорного кольца принимаем в количестве пяти стержней диаметром 16 мм. Площадь сечения арматуры  $F_a = 5 \cdot 2,01 = 10,05 \text{ см}^2$ . При расстоянии от центра тяжести арматуры до наружной поверхности опорного кольца  $a = 50 \text{ мм}$ , высоте сечения  $h_0 = (r_2 - r_1) - a = 39 - 5 = 34 \text{ см}$  и  $b = h_1 = 31 \text{ см}$  коэффициент армирования равен:

$$\mu = \frac{F_a}{bh_0} = \frac{10,05}{31 \cdot 34} = 0,0095 = 0,95\%;$$

$$\mu_1 = \frac{F_a}{bh} = \frac{10,05}{31 \cdot 39} = 0,0083 = 0,83\%.$$

При  $t_0 = 305^\circ \text{C}$  по табл. 20  $\alpha_{0t} = 7 \cdot 10^{-6}$ . В данном случае при высоте сечения опорного кольца в радиальном направлении  $h_0 = 34 \text{ см} > 0,1r_a = 0,1 \cdot 290 = 29 \text{ см}$ , согласно п. 6.11, необходимо определить изгибающий момент  $M_{t1}$  в опорном кольце.

Принимаем в первом приближении  $\frac{M_{t1}}{M} = 0,7$  и  $\psi_a = 0,7$ . При  $\frac{M_{t1}}{M} = 0,7$  и  $\mu = 0,95$  по табл. 36  $k = 1$  и  $\alpha_{atc} = \alpha_{at}$ .

При  $t_a = 125^\circ \text{C}$  по табл. 35  $\alpha_{at} = 12,25 \cdot 10^{-6}$ , а  $\beta_a = 0,99$ .

При марке бетона М 300 для состава № 11 по табл. 17  $E_0 = 175\,000 \text{ кгс/см}^2$ , а при температуре бетона  $305^\circ \text{C}$  по табл. 16  $\beta_0 = 0,75$ , а по табл. 18  $\nu = 0,7$ .

По формуле (297) определяем значение  $s$  при жесткости купола  $B = 54 \cdot 10^6 \text{ кгс/см}^2$ :

$$s = \sqrt[4]{\frac{175\,000 \cdot 0,75 \cdot 0,7 \cdot 24}{4 \cdot 54 \cdot 10^6 \cdot 512^3}} = \sqrt[4]{390 \cdot 10^{-10}} = 0,014.$$

Распор от воздействия температуры на 1 см периметра опорного кольца определяем по формуле (295) при  $n_t = 1,1$ :

$$\begin{aligned} H_t &= \frac{(7 \cdot 10^{-6} \cdot 305 \cdot 250 - 12,25 \cdot 10^{-6} \cdot 125 \cdot 290) \cdot 1,1}{\frac{0,25}{4 \cdot 54 \cdot 10^6 \cdot 0,014^3} + \frac{290^2 \cdot 0,7}{2 \cdot 10^6 \cdot 0,99 \cdot 10,05}} = \\ &= \frac{534\,000 - 444\,000}{420 + 2950} = \frac{90\,000}{3370} = 26,7 \text{ кгс.} \end{aligned}$$

Усилие сжатия бетона в кольцевом направлении от воздействия температуры в опорном сечении  $I-I$  (рис. 49) шириной 1 см определяем по формуле (299):

$$T_{2t} = \frac{26,7 \cdot 175\,000 \cdot 0,75 \cdot 0,7 \cdot 24 \cdot 0,25}{4 \cdot 54 \cdot 10^6 \cdot 0,014^3 \cdot 250} = 100 \text{ кгс,}$$

Кольцевое усилие сжатия в опорном сечении  $I-I$  шириной 1 см



от собственного веса купола вычисляем по формуле (303) при  $\cos \alpha = \cos 30^\circ = 0,866$  и  $\cos^2 30^\circ = 0,75$ :

$$T_{2н} = \frac{0,05 \cdot 512 (0,75 + 0,866 - 1)}{1 + 0,866} = 8,6 \text{ кгс.}$$

Расчетная сжимающая сила от воздействия температуры и собственного веса в опорном сечении I—I купола

$$T_2 = T_{2т} + T_{2н} = 100 + 8,6 = 108,6 \text{ кгс.}$$

Проверка прочности опорного сечения купола I—I при внецентренном сжатии.

При температуре более нагретой грани сечения I—I, равной в данном случае  $500^\circ \text{C}$ , разбиваем сечение, согласно п. 1.28, на две площади с линией раздела, проходящей по бетону с температурой  $400^\circ \text{C}$ . Для первой площади высотой  $h_1 = 18$  см при средней температуре бетона  $t_{ср1} = 255^\circ \text{C}$   $\beta_6 = 0,83$  и  $\nu = 0,725$ . Для второй площади высотой  $h_2 = 6$  см при средней температуре бетона  $t_{ср2} = 450^\circ \text{C}$   $\beta_6 = 0,56$  и  $\nu = 0,57$ .

При ширине сечения  $b = 1$  см  $F_1 = bh_1 = 18 \text{ см}^2$ , а  $F_2 = bh_2 = 6 \text{ см}^2$ .

Для бетона состава № 11, согласно п. 1.28,  $k_n = 0,7$ . Площади бетона, приведенные к ненагретому бетону, по формуле (2):

$$F_{п1} = \frac{18 \cdot 0,83 \cdot 0,725}{0,7} = 15,5 \text{ см}^2;$$

$$F_{п2} = \frac{6 \cdot 0,56 \cdot 0,57}{0,7} = 3 \text{ см}^2.$$

Площадь сечения I—I, приведенная к ненагретому бетону, по формуле (6):

$$F_n = 15,5 + 3 = 18,5 \text{ см}^2.$$

При расстояниях центров тяжести площадей до наименее нагретой грани сечения  $y_1 = 9$  см и  $y_2 = 21$  см, пренебрегая растянутой арматурой, по формуле (7) определяем статический момент:

$$S_n = 15,5 \cdot 9 + 3 \cdot 21 = 139,5 + 63 = 202,5 \text{ см}^3.$$

Расстояние от центра тяжести приведенного сечения до наименее нагретой грани по формуле (5):

$$y = \frac{202,5}{18,5} = 11 \text{ см.}$$

Эксцентриситет сжимающей силы  $T_2$  в опорном сечении I—I относительно центра тяжести приведенного сечения:

$$e_0 = \frac{M_t}{T_2} = \frac{1900}{108,6} = 17,4 \text{ см.}$$

Эксцентриситет силы  $T_2$  в опорном сечении I—I относительно центра тяжести растянутой кольцевой арматуры купола по формуле (128) при  $\eta = 1$  и  $e_d = y - a = 11 - 4,4 = 6,6$  см:

$$e = 17,4 + 6,6 = 24 \text{ см.}$$

Высота сжатой зоны бетона по формуле (130) при  $N=T_2=108,6$  кг,  $R_a=3600$  кгс/см<sup>2</sup>,  $b=1$  см и  $F'_a=0$ :

$$x = \frac{108,6 + 0,95 \cdot 3600 \cdot 0,08}{0,93 \cdot 135} = 3 \text{ см.}$$

По формуле (94) при  $a=0,8$  для состава бетона № 11:

$$\xi_0 = 0,8 - 0,0008 \cdot 0,93 \cdot 135 = 0,8 - 0,1 = 0,7.$$

По формуле (93) при  $\tau_A = m_{at} R_a = 0,95 \cdot 3600 = 3230$  кгс/см<sup>2</sup>, согласно пункту (3.13), и  $\beta_a = 0,96$ :

$$\xi_R = \frac{0,7}{1 + \frac{3230}{4000 \cdot 0,96} \left(1 - \frac{0,7}{1,1}\right)} = \frac{0,7}{1,31} = 0,53.$$

В данном случае при  $\frac{x}{h_0} = \frac{3}{20,3} = 0,13 < \xi_R = 0,53$  прочность сечения I—I в куполе при внецентренном сжатии должна удовлетворять условию (129) при  $F'_a=0$  и  $b=1$  см, т. е.

$$T_2 e = 108,6 \cdot 24 = 2600 \text{ кгс} \cdot \text{см} < 0,93 \cdot 135 \cdot 3 (20,3 - 0,5 \cdot 3) = 7080 \text{ кгс} \cdot \text{см.}$$

Следовательно, условие прочности опорного сечения купола I—I при внецентренном сжатии удовлетворяется.

Расчет прочности опорного кольца

Усилие растяжения в арматуре опорного кольца от распора, вызванного воздействием температуры, вычисляем по формуле (298):

$$N_t = 26,7 \cdot 290 = 7743 \text{ кгс.}$$

Распор в опорном кольце от собственного веса купола определяем по формуле (301)

$$N_H = \frac{0,05 \cdot 512 \cdot 0,866}{1 + 0,866} = 12 \text{ кгс.}$$

Усилие в арматуре опорного кольца от собственного веса купола определяем по формуле (302):

$$N_H = 12 \cdot 256 = 3072 \text{ кгс.}$$

Расчетное усилие растяжения в опорном кольце от воздействия температуры и собственного веса купола

$$N = N_t + N_H = 7743 + 3072 = 10815 \text{ кгс.}$$

Определяем изгибающий момент  $M_{t_1}$  в опорном кольце от воздействия температуры:

при  $t_a = 125^\circ \text{C}$   $m_{at} = 0,99$ ;  $\beta_a = 0,99$ ;  $\beta_6 = 0,98$ ;  $\alpha_{at} = 12,25 \cdot 10^{-6}$ ,  $m_{pt} = 0,76$  и  $\nu_a = 1$ ;

при  $t_6 = 305^\circ \text{C}$  по табл. 20  $\alpha_{6t} = 7 \cdot 10^{-6}$ , а при  $t_6 = t_a = 125^\circ \text{C}$   $\alpha_{6t} = 8,25 \cdot 10^{-6}$ .

При средней температуре бетона сжатой зоны, принимаемой, со-

гласно примечания 7 к табл. 16, на расстоянии  $0,2h_0 = 0,2 \cdot 34 = 6,8$  см от внутренней поверхности опорного кольца и равной  $t_{6c} = 264^\circ \text{C}$ ,  $m_{6t} = 1,04$ ,  $\beta_6 = 0,80$ ,  $\nu = 0,38$ .

Определяем высоту сжатой зоны  $x$  при внецентренном растяжении опорного кольца по формуле (166) при  $F'_a = 0$ :

$$x = \frac{0,99 \cdot 3600 \cdot 10,05 - 10\,815}{1,04 \cdot 135 \cdot 31} = \frac{33\,828 - 10\,815}{4350} = 5,3 \text{ см.}$$

Определяем значение правой части выражения (165):

$$M = Ne = 1,04 \cdot 135 \cdot 31 \cdot 5,3 (34 - 0,5 \cdot 5,3) = 723\,000 \text{ кгс}\cdot\text{см.}$$

При расчете в первом приближении принимаем  $M_{t1} = 0,7M = 0,7 \cdot 723\,000 = 506\,000$  кгс·см.

По формуле (305) при  $e_1 = 0,5h - a = 0,5 \cdot 39 - 5 = 14,5$  см

$$e_0 = 14,5 + \frac{506\,000}{10\,815} = 14,5 + 46,8 = 61,3 \text{ см.}$$

По формуле (244) при  $t_a = t_6 = 125^\circ \text{C}$

$$n = \frac{2 \cdot 10^6 \cdot 0,99}{175\,000 \cdot 0,98} = 11,5.$$

По формуле (239) при  $\mu_1' = 0$ :

$$W_T = (0,292 + 0,75 \cdot 2 \cdot 0,0083 \cdot 11,5) 31 \cdot 39^2 = 0,435 \cdot 31 \cdot 39^2 = 20\,510 \text{ см}^3.$$

По формуле (236) при  $F'_a = 0$  и  $F = 31 \cdot 39 = 1209$  см<sup>2</sup>

$$r_y = \frac{20\,510}{1209 + 2 \cdot 11,5 \cdot 10,05} = 14 \text{ см.}$$

По формуле (233)

$$M_b^a = 10\,815 (61,3 + 14) = 814\,370 \text{ кгс}\cdot\text{см.}$$

По формуле (273):

$$m = \frac{13 \cdot 0,76 \cdot 20\,510}{814\,370} = 0,25;$$

$$e_a = e = \frac{M_{t1}}{N} = \frac{506\,000}{10\,815} = 46,8 \text{ см.}$$

По формуле (272) определяем коэффициент  $\psi_a$ :

$$\psi_a = 1,25 - 1,1 \cdot 0,25 - \frac{1 - 0,25^2}{(3,5 - 1,8 \cdot 0,25) \frac{46,8}{34}} = 0,75.$$

По формуле (244) при  $t_{6c} = 264^\circ \text{C}$  и  $\beta_6 = 0,8$

$$n = \frac{2 \cdot 10^6 \cdot 0,99}{175\,000 \cdot 0,8} = 14.$$

По формуле (267) при  $M_3 = M_{t1}$  и  $m_{6t} = 1,04$

$$L = \frac{506\,000}{31 \cdot 34^2 \cdot 170 \cdot 1,04} = 0,086.$$

По формуле (266) при  $T=0$  и  $\gamma'=0$

$$\xi = \frac{1}{1,8 + \frac{1 + 5 \cdot 0,086}{10 \cdot 0,0095 \cdot 14}} - \frac{1,5}{11,5 \frac{46,8}{34} + 5} = 0,348 - 0,072 = 0,28.$$

По формуле (271) при  $\gamma'=0$

$$z_1 = 34(1 - 0,5 \cdot 0,28) = 29,2 \text{ см.}$$

По формуле (283) определяем жесткость опорного кольца по сечению с трещиной при  $\nu_a = 1$ :

$$B = \frac{61,3 \cdot 34 \cdot 29,2}{\frac{0,75}{2 \cdot 10^6 \cdot 0,99 \cdot 10,05} (46,8 + 29,2) + \frac{0,9 \cdot 46,8}{0,28 \cdot 31 \cdot 34 \cdot 175000 \cdot 0,8 \cdot 0,38}} = \frac{60\,858 \cdot 10^6}{2,86 + 2,68} = 10,94 \cdot 10^9 \text{ кгс} \cdot \text{см}^2.$$

При  $\frac{M_{t1}}{M} = 0,7$  и  $\mu = 0,95\%$  по табл. 36  $k = 0,99$ .

По формуле (68)

$$\alpha_{a/c} = 7 \cdot 10^{-6} + (12,25 \cdot 10^{-6} - 7 \cdot 10^{-6}) 0,99 = 12,2 \cdot 10^{-6}.$$

По формуле (34) при  $n_t = 1,1$

$$\frac{1}{\rho_t} = \frac{(7 \cdot 10^{-6} \cdot 305 - 12,2 \cdot 10^{-6} \cdot 125)}{34} 1,1 = \frac{(2135 - 1525) 10^{-6} \cdot 1,1}{34} = 19,7 \cdot 10^{-6} \frac{1}{\text{см}}.$$

По формуле (46) определяем  $M_{t1}$ :

$$M_{t1} = 19,7 \cdot 10^{-6} \cdot 10,94 \cdot 10^9 = 215\,500 \text{ кгс} \cdot \text{см.}$$

Полученное значение  $M_{t1} = 215\,500$  кгс·см значительно отличается от ранее принимавшегося для расчета  $M_{t1} = 506\,000$  кгс·см, поэтому делаем перерасчет.

Для второго приближения принимаем среднее значение момента

$$M_{t1} = \frac{506\,000 + 215\,500}{2} = 360\,750 \text{ кгс} \cdot \text{см.}$$

Опуская промежуточные расчеты, для третьего приближения принимаем  $M_{t1} = 280\,000$  кгс·см:

$$e_0 = 14,5 + \frac{280\,000}{10\,815} = 14,5 + 26 = 40,5 \text{ см;}$$

$$e_a = \frac{280\,000}{10\,815} = 26 \text{ см;}$$

$$M_B^a = 10\,815(40,5 + 14) = 589\,417 \text{ кгс}\cdot\text{см};$$

$$m = \frac{13 \cdot 0,76 \cdot 20\,510}{589\,417} = 0,34.$$

При  $\frac{e_a}{h_0} = \frac{26}{34} = 0,76 < \frac{1,2}{s} = \frac{1,2}{1,1} = 1,09$  принимаем:

$$\frac{e_a}{h_0} = \frac{1,2}{s} = 1,09 \text{ согласно п. 4.21;}$$

$$\psi_a = 1,25 - 1,1 \cdot 0,34 - \frac{1 - 0,34^2}{(3,5 - 1,8 \cdot 0,34) 1,09} =$$

$$= 1,25 - 0,37 - 0,28 = 0,60;$$

$$L = \frac{280\,000}{31 \cdot 34^2 \cdot 170} = 0,046;$$

$$\xi = \frac{1}{1,8 + \frac{1 + 5 \cdot 0,046}{10 \cdot 0,0095 \cdot 14}} - \frac{1,5}{11,5 \frac{26}{34} + 5} = 0,367 - 0,108 = 0,255;$$

$$z_1 = 34(1 - 0,5 \cdot 0,255) = 29,7 \text{ см};$$

$$B = \frac{40,5 \cdot 34 \cdot 29,7}{\frac{0,6}{2 \cdot 10^6 \cdot 0,99 \cdot 10,05} (26 + 29,7) + \frac{0,9 \cdot 26}{0,255 \cdot 31 \cdot 34 \cdot 0,175 \cdot 10^6 \cdot 0,8 \cdot 0,38}} =$$

$$= \frac{40\,897 \cdot 10^6}{1,68 + 1,63} = 12,35 \cdot 10^9 \text{ кгс}\cdot\text{см}^2.$$

При  $\frac{M_{t1}}{M} = \frac{280\,000}{723\,000} = 0,39$  и  $\mu = 0,95\%$  по табл. 36  $k = 0,87$ ;

$$\alpha_{атс} = 8,25 \cdot 10^{-6} + (12,25 \cdot 10^{-6} - 8,25 \cdot 10^{-6}) 0,87 = 11,7 \cdot 10^{-6};$$

$$\frac{1}{\rho t} = \frac{7 \cdot 10^{-6} \cdot 305 - 11,7 \cdot 10^{-6} \cdot 125}{34} \cdot 1,1 = \frac{(2135 - 1462) 10^{-6}}{34} \cdot 1,1 =$$

$$= 21,8 \cdot 10^{-6} \frac{1}{\text{см}};$$

$$M_{t1} = 21,8 \cdot 10^{-6} \cdot 12,35 \cdot 10^9 = 269\,230 \text{ кгс}\cdot\text{см};$$

Разница между полученным моментом  $M_{t1} = 269\,230$  кгс·см и моментом  $M_{t1} = 280\,000$  кгс·см, принимавшимся ранее для третьего приближения, составляет 3,8%, т. е. меньше 5%, поэтому дальнейшее уточнение  $M_{t1}$  не требуется.

Прочность сечения опорного кольца при внецентренном растяжении должна удовлетворять условию (165) при  $x = 5,3$  см и  $m_{6t} = 1,04$ .

$$N_e = M_{t1} = 269\,230 \text{ кгс}\cdot\text{см} < 1,04 \cdot 135 \cdot 31 \cdot 5,3 (34 - 0,5 \cdot 5,3) =$$

$$= 723\,000 \text{ кгс}\cdot\text{см}.$$

Следовательно условие прочности опорного кольца при внецентренном растяжении удовлетворяется.

Расчет ширины раскрытия трещин.

Ширину раскрытия трещин в куполе  $a_T$  определяем в сечении II—II в центре пролета только от действия  $M_t$ ; усилиями от собственного веса пренебрегаем вследствие их малой величины.

Расчетные данные согласно п. 4.10:  $k=1$ ;  $\eta=1$ ;  $c_d=1$ ;  $d=14$  мм;  $\mu=0,004$ ;  $\beta_a=0,97$ ;  $\alpha_{атс}=11,1 \cdot 10^{-6}$ ;  $\alpha_{6т}=7,6 \cdot 10^{-6}$  и  $z_t=17,2$  см.

Напряжение в арматуре определяем по формуле (252) с некоторым запасом при расчетном моменте  $M_t=1900$  кгс·см:

$$\sigma_a = \frac{1900}{0,08 \cdot 17,2} = 1381 \text{ кгс/см}^2.$$

Ширина раскрытия трещин по формуле (249)

$$a_T = 20 (3,5 - 100 \cdot 0,004) \sqrt[3]{14 \left[ \frac{1381}{2 \cdot 10^6 \cdot 0,96} + (11,1 \cdot 10^{-6} - 7,6 \cdot 10^{-6}) 190 \right]} = 20 \cdot 3,12 \cdot 42 \times \\ \times (0,000718 + 0,000665) = 0,21 \text{ мм.}$$

Ширина раскрытия трещин в опорном кольце.

Расчетные данные согласно п. 4.10:  $k=1,2$ ;  $\eta=1$ ,  $d=16$  мм;  $\mu=0,0095$ ;  $c_d=1$ ;  $\beta_a=0,99$ ;  $\alpha_{атс}=11,8 \cdot 10^{-6}$ ;  $\alpha_{6т}=8,3 \cdot 10^{-6}$ ;  $N=10\ 815$  кгс;  $e_a=26$  см и  $z_t=29,7$  см.

Напряжение в арматуре по формуле (253):

$$\sigma_a = \frac{10\ 815 (26 + 29,7)}{10,05 \cdot 29,7} = 2018 \text{ кгс/см}^2;$$

$$a_T = 1,2 \cdot 1 \cdot 20 (3,5 - 100 \cdot 0,0095) \sqrt[3]{16 \left[ \frac{2018}{2 \cdot 10^6 \cdot 0,99} + (11,7 \cdot 10^{-6} - 8,25 \cdot 10^{-6}) 125 \right]} = 24 \cdot 2,55 \cdot 2,52 \times \\ \times (0,00102 + 0,000431) = 0,22 \text{ мм.}$$

Ширина раскрытия трещин в куполе не превышает 0,6 мм, допускаемого, согласно табл. 3, при кратковременном нагреве элементов конструкций третьей категории трещиностойкости, эксплуатирующихся в закрытом помещении при температуре нагрева арматуры выше 130° С. Ширина раскрытия трещин в опорном кольце не превышает 0,4 мм, допускаемого, согласно тем же данным, при температуре нагрева арматуры до 130° С.

**Пример 34.** Расчет прочности и прогиба цилиндрического свода из жаростойкого бетона с податливыми опорами при одностороннем нагреве до 1080° С.

Дано: Свод пролетом 6 м перекрывает рабочее пространство теплового агрегата с температурой 1100° С. Температура окружающего воздуха в зимний период равна 15° С, а в летний — 30° С. Геометрические параметры свода в соответствии с рис. 51:

$$l_t=6000 \text{ мм, } f_t=800 \text{ мм, } r_b=6000 \text{ мм, } \alpha=30^\circ; \\ l=6175 \text{ мм, } f=830 \text{ мм, } r=6175 \text{ мм, } h=350 \text{ мм.}$$

В расчете рассматривается участок свода шириной  $b=1000$  мм. На свод сверху действует постоянная равномерно распределенная по поверхности свода расчетная внешняя нагрузка  $0,5$  тс/м<sup>2</sup>. Для изготовления свода принят жаростойкий бетон состава № 18 по табл. 11, марки М 200 на жидком стекле с тонкомолотым магнезитом и заполнителем из шамота. Объемный вес бетона состава № 18 по табл. 11 с естественной влажностью  $\gamma=2,2$  т/м<sup>3</sup>, а в сухом состоянии с учетом удаленной влаги весом  $150$  кг, согласно п. 2.15,  $\gamma=2,05$  т/м<sup>3</sup>. Податливость каждой опоры в горизонтальном направлении при нагреве свода от распора  $1$  кгс равна  $\delta=0,1 \cdot 10^{-3}$  см.

Требуется произвести теплотехнический расчет свода и определить:

1) прочность свода в момент пуска теплового агрегата в зимний период;

2) прочность свода при длительном воздействии рабочей температуры, собственного веса и внешней нагрузки в летний период;

3) перемещение свода в центре пролета при его длительной эксплуатации.

#### Теплотехнический расчет свода

а) При температуре более нагретой поверхности свода  $600^\circ\text{C}$  в зимний период.

При температуре  $600^\circ\text{C}$  в статически неопределимых конструкциях из жаростойкого бетона на жидком стекле, согласно п. 1.23, возникают наибольшие усилия от кратковременного воздействия температуры при первом нагреве теплового агрегата.

Задаемся температурой менее нагретой поверхности  $t_{\sigma 1}=110^\circ\text{C}$ . Средняя температура бетона

$$t_{\text{ср}} = \frac{600 + 110}{2} = 355^\circ\text{C}.$$

При  $t_{\text{ср}}=355^\circ\text{C}$  коэффициент теплопроводности бетона по табл. 9  $\lambda=0,82$ .

При  $t_{\sigma 1}=110^\circ\text{C}$  по табл. 8  $\alpha_n=12,5$  ккал/(м<sup>2</sup>·ч·°C):

$$\frac{1}{\alpha_n} = \frac{1}{12,5} = 0,08;$$

$$R = \frac{\delta}{\lambda} = \frac{0,35}{0,82} = 0,43;$$

$$R_0 = R + \frac{1}{\alpha_n} = 0,43 + 0,08 = 0,51 \text{ м}^2 \cdot \text{ч} \cdot \text{°C}/\text{ккал};$$

$$Q = \frac{t_{\sigma} - t_n}{R_0} = \frac{600 - 15}{0,51} = 1146 \text{ ккал}/(\text{м}^2 \cdot \text{ч});$$

$$t_{\sigma 1} = t_{\sigma} - QR = 600 - 1146 \cdot 0,43 = 107^\circ\text{C}.$$

б) При рабочей температуре среды в подсводовом пространстве  $t_n=1100^\circ\text{C}$  в летний период.

Задаемся  $t_{\sigma 1}=180^\circ\text{C}$ , температура более нагретой поверхности свода  $t_{\sigma}=1080^\circ\text{C}$ .

$$t_{\text{ср}} = \frac{1080 + 180}{2} = 630^\circ\text{C};$$

при  $t_{ср} = 630^\circ \text{C}$   $\lambda = 0,95$ ;  
 при  $t_{в} = 1100^\circ \text{C}$  по табл. 8  $\alpha_{в} = 120 \text{ ккал/м}^2 \cdot \text{ч} \cdot ^\circ\text{C}$ ;  
 при  $t_{б1} = 180^\circ \text{C}$   $\alpha_{н} = 16$ ;

$$\frac{1}{\alpha_{в}} = \frac{1}{120} = 0,008;$$

$$R = \frac{0,35}{0,95} = 0,37;$$

$$\frac{1}{\alpha_{н}} = \frac{1}{16} = 0,062;$$

$$R_0 = 0,008 + 0,37 + 0,062 = 0,44 \text{ м}^2 \cdot \text{ч} \cdot ^\circ\text{C/ккал};$$

$$Q = \frac{1100 - 30}{0,44} = 2430 \text{ ккал/(м}^2 \cdot \text{ч)}.$$

По формуле (47):

$$t_1 = 1100 - 2430 \cdot 0,008 = 1080^\circ \text{C};$$

$$t_{б1} = 1100 - 2430 (0,008 + 0,37) = 180^\circ \text{C}.$$

Расчет прочности свода при кратковременном нагреве до  $600^\circ \text{C}$ .  
 Определяем распор, продольные силы и изгибающие моменты от воздействия температуры. По табл. 20:

$$\text{при } t_6 = 600^\circ \text{C } \alpha_{\delta t} = 6,75 \cdot 10^{-6};$$

$$\text{при } t_{б1} = 107^\circ \text{C } \alpha_{\delta t} = 5 \cdot 10^{-6}.$$

По формуле (23) при  $y = 0,5h$  и  $n_t = 1,1$

$$\varepsilon_t = \frac{(6,75 \cdot 10^{-6} \cdot 600 + 5 \cdot 10^{-6} \cdot 107)}{2} \cdot 1,1 = 2,52 \cdot 10^{-3}.$$

По формуле (24) при  $n_t = 1,1$

$$\frac{1}{\rho_t} = \frac{(6,75 \cdot 10^{-6} \cdot 600 - 5 \cdot 10^{-6} \cdot 107)}{35} \cdot 1,1 = 11 \cdot 10^{-5} \frac{1}{\text{см}}.$$

При средней температуре бетона в сечении  $t_{ср} = 353^\circ \text{C}$  по табл. 16  $\beta_6 = 1,07$ , а по табл. 18  $\nu = 0,46$ .

По формуле (315) вычисляем угол  $\theta$  при  $k = 20$  согласно (336):

$$\theta = \frac{20}{1,07 \cdot 0,46} \left( 11 \cdot 10^{-5} + \frac{2,52 \cdot 10^{-3}}{83} \right) \sqrt{\frac{83}{617,5}} = 0,0022.$$

По формуле (314)  $\Delta = f\theta = 83 \cdot 0,0022 = 0,18 \text{ см}$ .

По табл. 60 при  $2\alpha = 60^\circ$   $k_1 = 0,00175$  и  $k_2 = 543$ .

При определении жесткости свода без трещин его неравномерно нагретое сечение высотой 35 см приводим к ненагретому бетону. Для этого сечение свода разбиваем на две площади с зоной раздела по температуре бетона  $400^\circ \text{C}$ . Первая площадь имеет высоту  $h_1 = 14 \text{ см}$  и среднюю температуру бетона  $t_{ср1} = \frac{600 + 400}{2} = 500^\circ \text{C}$ .

Вторая площадь имеет высоту  $h_2 = 21 \text{ см}$  и среднюю температуру бетона  $t_{ср2} = \frac{400 + 107}{2} = 253^\circ \text{C}$ .



По табл. 16 и 18 соответственно при  $t_{ср1}=500^\circ\text{C}$   $\beta_6=1$  и  $\bar{\nu}=0,35$ ; при  $t_{ср2}=253^\circ\text{C}$   $\beta_6=1,1$  и  $\bar{\nu}=0,575$ .

При ширине сечения  $b=100$  см:

$$F_1 = bh_1 = 100 \cdot 14 = 1400 \text{ см}^2;$$

$$F_2 = bh_2 = 100 \cdot 21 = 2100 \text{ см}^2.$$

Для бетона состава № 18, согласно п. 1.28,  $k_n=0,7$ .

Площади бетона, приведенные к ненагретому бетону, по формуле (2):

$$F_{п1} = \frac{1400 \cdot 1 \cdot 0,35}{0,70} = 700 \text{ см}^2;$$

$$F_{п2} = \frac{2100 \cdot 1,1 \cdot 0,575}{0,7} = 1900 \text{ см}^2.$$

Площадь сечения свода, приведенная к ненагретому бетону, по формуле (6):

$$F_n = 700 + 1900 = 2600 \text{ см}^2.$$

При расстояниях центров тяжести площадей до менее нагретой грани сечения  $y_1=28$  см и  $y_2=10,5$  см по формуле (7) определяем статический момент:

$$S_n = 700 \cdot 28 + 1900 \cdot 10,5 = 39\,550 \text{ см}^3.$$

Расстояние от центра тяжести приведенного сечения до менее нагретой грани по формуле (5):

$$y = \frac{39\,550}{2600} = 15 \text{ см};$$

$$y_{с1} = y_1 - y = 28 - 15 = 13 \text{ см};$$

$$y_{с2} = y - 0,5 h_2 = 15 - 10,5 = 4,5 \text{ см};$$

По формуле (12):

$$I_{п1} = \frac{700 \cdot 14^3}{12} = 11\,430 \text{ см}^4;$$

$$I_{п2} = \frac{1900 \cdot 21^3}{12} = 69\,825 \text{ см}^4.$$

По формуле (11) при  $F_{на} = 0$  и  $F_{на}^* = 0$

$$I_n = 11\,430 + 69\,825 + 700 \cdot 13^3 + 1900 \cdot 4,5^3 = 238\,000 \text{ см}^4.$$

Жесткость приведенного сечения по формуле (281) при

$$E_6 = 185\,000 \text{ кгс/см}^2 \text{ и } c = 1:$$

$$B_n = 0,7 \cdot 185\,000 \cdot 238\,000 = 3,08 \cdot 10^{10} \text{ кгс} \cdot \text{см}^2.$$

Коэффициент  $\eta$  по формуле (313):

$$\eta = \frac{543 \cdot 238\,000}{617,5^3 \cdot 2600} = 0,13.$$

Распор от воздействия температуры по формуле (335):

$$H_t = \frac{2,52 \cdot 10^{-8} \cdot 617,5 - 2 \cdot 0,18}{(1+0,13) \frac{0,00175 \cdot 617,5^3}{3,08 \cdot 10^{10}} + 2 \cdot 0,0001} =$$

$$= \frac{1,56 - 0,36}{0,000015 + 0,0002} = 5570 \text{ кгс} = 5,57 \text{ тс.}$$

Продольная сила:

в замке свода (в сечении I—I, рис. 51)

$$N_{1t} = H_t = 5570 \text{ кгс};$$

в опорном сечении II—II по формуле (308)

$$N_{2t} = 5570 \cdot 0,866 = 4800 \text{ кгс.}$$

Изгибающий момент по формуле (318):

$$M_t = \frac{(11 \cdot 10^{-5} \cdot 617,5 \cdot 0,5236 - 0,0022) \cdot 3,08 \cdot 10^{10}}{617,5 \cdot 0,5236} = 31,8 \cdot 10^5 \text{ кгс} \cdot \text{см.}$$

Длина жесткой консоли  $l_k$  в основной системе по формуле (317):

$$l_k = 617,5 \left( 1 - \frac{0,5}{0,5236} \right) = 30 \text{ см.}$$

Изгибающий момент в сечении I—I по формуле (334):

$$M_{1t} = -5570 \cdot 30 = -167\,000 \text{ кгс} \cdot \text{см.}$$

Изгибающий момент в опорном сечении II—II (рис. 51) по формуле (310):

$$M_{2t} = 5570 (83 - 30) - 31,8 \cdot 10^5 = 2,95 \cdot 10^5 - 31,8 \cdot 10^5 =$$

$$= -28,85 \cdot 10^5 \text{ кгс} \cdot \text{см.}$$

Изгибающий момент  $M_{2t}$  должен удовлетворять условию (311). В данном случае при

$$|M_{2t}| = 28,85 \cdot 10^5 \text{ кгс} \cdot \text{см} > 0,5 \cdot 5570 \cdot 35 \cdot 0,866 = 0,85 \cdot 10^5 \text{ кгс} \cdot \text{см}$$

это условие не удовлетворяется. Следовательно, согласно п. 6.14, расчетное значение  $M_{2t}$  в этом случае следует принимать равным правой части неравенства (311) только со знаком минус, т. е.

$$M_{2t} = -0,85 \cdot 10^5 \text{ кгс} \cdot \text{см.}$$

Распор, продольные силы и изгибающие моменты от собственного веса свода и внешней нагрузки.

Расчетная нагрузка от собственного веса свода на 1 м с коэффициентом перегрузки  $n=1,1$  при  $b=1$  м:

$$q' = n\gamma hb = 1,1 \cdot 2,05 \cdot 0,35 = 0,79 \text{ тс/м,}$$

или, приводя нагрузку к горизонтальной проекции свода, получаем

$$q_1 = \frac{q' \alpha}{\sin \alpha} = \frac{0,79 \cdot 0,5236}{0,5} = 0,8 \text{ тс/м.}$$

Расчетная равномерно распределенная внешняя нагрузка

$$q_2 = 0,5 \text{ тс/м};$$

Полная расчетная нагрузка

$$q = q_1 + q_2 = 0,8 + 0,5 = 1,3 \text{ тс/м} = 13 \text{ кгс/см}.$$

Распор в своде от нагрузки определяем по формуле (319). По табл. 60 при  $2\alpha = 60^\circ$   $k_3 = 0,97$ . Радиус кривизны принимаем по средней оси действительного сечения свода, так как уточнение величины радиуса по приведенному сечению незначительно влияет на результат расчета:

$$N_H = \frac{0,97 \cdot 1,3 \cdot 6,175}{1 + 0,13} = 6,7 \text{ тс}.$$

Продольная сила:

в сечении I—I

$$N_{1H} = N_H = 6,7 \text{ тс};$$

в опорном сечении II—II по формуле (321)

$$N_{2H} = 6,7 \cdot 0,866 + 0,5 \cdot 1,3 \cdot 6,175 \cdot 0,5 = 7,8 \text{ тс}.$$

Изгибающий момент по формуле (323) при  $k_4 = 0,0906$ :

$$M_H = \frac{0,25 \cdot 0,0906 \cdot 1,3 \cdot 6,175^2}{0,5236} = 2,16 \text{ тс}\cdot\text{м}.$$

Изгибающий момент в сечении I—I по формуле (320):

$$M_{1H} = 2,16 - 6,7 \cdot 0,3 = 0,15 \text{ тс}\cdot\text{м}.$$

Изгибающий момент в опорном сечении II—II по формуле (322):

$$\begin{aligned} M_{2H} &= 2,16 + 6,7(0,83 - 0,3) - 0,5 \cdot 1,3 \cdot 6,175^2 \cdot 0,25 = \\ &= 2,16 + 3,55 - 6,19 = -0,48 \text{ тс}\cdot\text{м}. \end{aligned}$$

Расчетные продольные силы и изгибающие моменты от совместного действия температуры, собственного веса и нагрузки: в сечении I—I (в замке)

$$N = N_{1t} + N_{1H} = 5,57 + 6,7 = 12,27 \text{ тс},$$

$$M = M_{1t} + M_{1H} = -1,67 + 0,15 = -1,52 \text{ тс}\cdot\text{м};$$

в опорном сечении II—II

$$N = 4,8 + 7,8 = 12,6 \text{ тс},$$

$$M = -0,85 - 0,48 = -1,33 \text{ тс}\cdot\text{м}.$$

Расчет прочности сечения I—I в замке (см. рис. 51).

Прочность сечения проверяем на внецентренное сжатие силой  $N = 12,27$  тс по формуле (69).

Эксцентриситет продольной силы относительно центра тяжести приведенного сечения

$$e_0 = \frac{M}{N} = \frac{-152\,000}{12\,270} = -12 \text{ см}.$$

Знак минус означает, что продольная сила приложена ниже центра тяжести приведенного сечения со стороны более нагретой грани.

При кратковременном действии нагрузки по формуле (89) коэффициент  $k_{дл}=1$ .

Расчетную длину свода определяем как для бесшарнирной арки по табл. 33 главы СНиП II-21-75:

$$l_0 = 0,365s = \frac{0,365 \cdot 2 \cdot 3,14 \cdot 6175}{6} = 236 \text{ см};$$

$$t = \frac{e_0}{h} = \frac{12}{35} = 0,34.$$

При температуре бетона в центре тяжести приведенного сечения  $318^\circ \text{C}$  по табл. 16  $m_{\sigma_t}=1$ . Для бетона марки М 200 по табл. 14  $R_{пр}=90 \text{ кгс/см}^2$ .

По формуле (90)

$$t_{мин} = 0,5 - 0,01 \frac{236}{35} - 0,001 \cdot 90 = 0,5 - 0,07 - 0,09 = 0,34.$$

Так как  $t=0,34$  равно  $t_{мин}=0,34$ , то, согласно п. 3.7, принимаем  $t=t_{мин}=0,34$ .

По формуле (88)

$$\begin{aligned} N_{кр} &= \frac{6,4 \cdot 185\,000 \cdot 238\,000}{236^2} \left( \frac{0,11}{0,1 + 0,34} + 0,1 \right) = \\ &= \frac{6,4 \cdot 185\,000 \cdot 238\,000 \cdot 0,35}{236^2} = 1\,770\,000 \text{ кгс}. \end{aligned}$$

По формуле (87)

$$\eta = \frac{1}{1 - \frac{12\,270}{1\,770\,000}} = 1,01.$$

По формуле (71) при  $y=20 \text{ см}$ , согласно рис. 9, а,  $e'=20-12 \times 1,01=8 \text{ см}$  (в данном случае  $2e'=16 \text{ см} > h_1=14 \text{ см}$ ).

При этом условии, согласно п. 3.6, необходимо определить дополнительную высоту сжатой зоны бетона  $\Delta x$  по формуле (79).

При средней температуре бетона сжатой зоны высотой  $h_1=14 \text{ см}$   $500^\circ \text{C}$  по табл. 16  $\beta_{\sigma_1}=1$ , а по табл. 18  $\bar{\nu}_1=0,35$ . Задаваясь средней температурой бетона  $390^\circ \text{C}$  сжатой зоны высотой  $\Delta x$ , определяем при этой температуре по тем же таблицам  $\beta_{\sigma_2}=1,05$  и  $\nu_2=0,42$ :

$$\begin{aligned} \Delta x &= -(14 - 8) \pm \sqrt{(14 - 8)^2 - \frac{0,35 \cdot 14 (14 - 2 \cdot 8)}{1,05 \cdot 0,42}} = \\ &= -6 \pm \sqrt{36 + \frac{0,35 \cdot 14 \cdot 2}{1,05 \cdot 0,42}} = -6 \pm 7,6; \Delta x = 1,6 \text{ см}, \end{aligned}$$

Средняя температура бетона сжатой зоны высотой  $\Delta x=1,6 \text{ см}$  (см. рис. 9, а) равна  $391^\circ \text{C}$ , что незначительно отличается от принимавшейся ранее для расчета температуры  $390^\circ \text{C}$ .

При температурах 500 и 391° С по табл. 16 соответственно имеем  $m_{6t} = 0,95$  и  $m_{6t} = 0,97$ .

По формуле (77)

$$F_{61} = 100 \cdot 14 = 1400 \text{ см}^2;$$

по формуле (78)

$$F_{62} = 100 \cdot 1,6 = 160 \text{ см}^2.$$

Проверяем условие прочности сечения свода I—I в замке по формуле (76) с учетом  $m_{6t} = 0,9$  согласно табл. 15:

$$\begin{aligned} N &= 12\,270 \text{ кгс} < 0,9 (0,95 \cdot 90 \cdot 1400 + 0,97 \cdot 90 \cdot 160) = \underline{\underline{3}} \\ &= 0,9 (119\,700 + 13\,968) = 120\,300 \text{ кгс}. \end{aligned}$$

Таким образом, условие прочности сечения свода в замке удовлетворяется с большим запасом.

Продольная сила в опорном сечении II—II от совместного действия собственного веса свода, нагрузки и температуры по своей величине незначительно превышает продольную силу в замке и приложена с меньшим эксцентриситетом  $e_0 = 10,5$  см также со стороны более нагретой грани сечения. Учитывая большой запас прочности, полученный для сечения I—I в замке, прочность опорного сечения II—II при кратковременном действии нагрузки и температуры, с учетом собственного веса свода, можно не проверять.

Расчет прочности свода при длительном нагреве до 1080° С.

Определяем распор от воздействия температуры: при  $t_6 = 1080^\circ \text{С}$   $\alpha_{6t} = 5,1 \cdot 10^{-6}$ ; при  $t_{6t} = 180^\circ \text{С}$   $\alpha_{6t} = 5,4 \cdot 10^{-6}$ ;

$$e_t = \frac{5,1 \cdot 10^{-6} \cdot 1080 + 5,4 \cdot 10^{-6} \cdot 180}{2} 1,1 = 3,55 \cdot 10^{-3};$$

$$\frac{1}{\rho_t} = \frac{(5,1 \cdot 10^{-6} \cdot 1080 - 5,4 \cdot 10^{-6} \cdot 180) 1,1}{35} = 14,2 \cdot 10^{-5} \frac{1}{\text{см}}.$$

При средней температуре бетона в сечении  $t_{cp} = 630^\circ \text{С}$   $\beta_6 = 0,80$  и  $\bar{v} = 0,32$ :

$$\theta = \frac{20}{0,8 \cdot 0,32} \left( 14,2 \cdot 10^{-5} + \frac{3,55 \cdot 10^{-3}}{83} \right) \sqrt{\frac{83}{617,5}} = 0,0053;$$

$$\Delta = f\theta = 83 \cdot 0,0053 = 0,44 \text{ см}.$$

При определении жесткости свода без трещин его неравномерно нагретое сечение приводим к ненагретому бетону. Для этого сечение свода разбиваем на две площади с зоной раздела по температуре бетона  $t_6 = 400^\circ \text{С}$ .

Первая площадь имеет высоту  $h_1 = 26,5$  см и среднюю температуру бетона  $t_{cp_1} = \frac{1080 + 400}{2} = 740^\circ \text{С}$ . Вторая площадь имеет высоту  $h_2 = 8,5$  см и среднюю температуру бетона

$$t_{cp_2} = \frac{400 + 180}{2} = 290^\circ \text{С};$$

при  $t_{cp_1} = 740^\circ \text{С}$   $\beta_6 = 0,63$  и  $\bar{v} = 0,26$ ;

при  $t_{ср2} = 290^\circ \text{C}$   $\beta_6 = 1,1$  и  $\bar{v} = 0,51$ ;

$$F_1 = bh_1 = 100 \cdot 26,5 = 2650 \text{ см}^2;$$

$$F_2 = bh_2 = 100 \cdot 8,5 = 850 \text{ см}^2.$$

Площади бетона, приведенные к ненагретому бетону:

$$F_{п1} = \frac{2650 \cdot 0,63 \cdot 0,26}{0,7} = 620 \text{ см}^2;$$

$$F_{п2} = \frac{850 \cdot 1,1 \cdot 0,51}{0,7} = 680 \text{ см}^2;$$

$$F_{п} = F_{п1} + F_{п2} = 620 + 680 = 1300 \text{ см}^2.$$

При расстояниях центров тяжести площадей до менее нагретой грани сечения  $y_1 = 21,75$  см и  $y_2 = 4,25$  см определяем статический момент:

$$S_{п} = 620 \cdot 21,75 + 680 \cdot 4,25 = 16\,390 \text{ см}^3.$$

Расстояние от центра тяжести приведенного сечения до менее нагретой грани:

$$y = \frac{16\,390}{1300} = 12,6 \text{ см};$$

$$y_{61} = y_1 - y = 21,75 - 12,6 = 9,15 \text{ см};$$

$$y_{62} = y - 0,5 h_2 = 12,6 - 0,5 \cdot 8,5 = 8,35 \text{ см};$$

$$I_{п1} = \frac{620 \cdot 26,5^2}{12} = 36\,300 \text{ см}^4;$$

$$I_{п2} = \frac{680 \cdot 8,5^2}{12} = 4100 \text{ см}^4;$$

$$I_{п} = 36\,300 + 4100 + 620 \cdot 9,15^2 + 680 \cdot 8,35^2 = 139\,800 \text{ см}^4.$$

При средней температуре бетона в сечении  $t_{ср} = 630^\circ \text{C}$  по экстраполяции данных табл. 50 коэффициент  $c$  можно принять равным 21,5. Жесткость приведенного сечения по формуле (281):

$$B_{п} = \frac{0,7 \cdot 185\,000 \cdot 139\,800}{21,5} = 0,83 \cdot 10^9 \text{ кгс} \cdot \text{см}^2;$$

$$\eta = \frac{543 \cdot 139\,800}{617,5^2 \cdot 1300} = 0,15.$$

Распор от воздействия температуры:

$$H_t = \frac{3,55 \cdot 10^{-3} \cdot 617,5 - 2 \cdot 0,44}{(1+0,15) \frac{0,00175 \cdot 617,5^3}{0,83 \cdot 10^9} + 2 \cdot 0,0001} =$$
$$= \frac{2,20 - 0,88}{0,00057 + 0,0002} = 1700 \text{ кгс};$$

$$N_{1t} = H_t = 1,7 \text{ тс.}$$

$$M_{1t} = -1,7 \cdot 0,3 = -0,51 \text{ тс} \cdot \text{м.}$$

Расчетные усилия в сечении  $I-I$  (в замке):

$$N = N_{1f} + N_{1B} = 1,7 + 6,7 = 8,4 \text{ тс};$$

$$M = M_{1f} + M_{1B} = -0,51 + 0,15 = -0,36 \text{ тс}\cdot\text{м};$$

$$e_0 = \frac{M}{N} = \frac{-36\,000}{8400} = -4,3 \text{ см.}$$

При температуре бетона в центре тяжести приведенного сечения  $566^\circ\text{C}$  для жаростойкого бетона на жидком стекле состава № 18 в табл. 39 нет данных для определения коэффициента  $\beta$ , входящего в формулу (89). В этом случае при расчете прочности свода, согласно прим. 2 к табл. 39, необходимо отбросить часть сечения с температурой бетона выше  $800^\circ\text{C}$  с таким расчетом, чтобы получить температуру бетона в центре тяжести оставшейся приведенной части сечения, не превышающую  $500^\circ\text{C}$ . При этом расчетная высота сечения свода с температурой бетона от  $800$  до  $180^\circ\text{C}$   $h' = 24$  см. При делении расчетного сечения высотой  $24$  см на две площади с зоной раздела по температуре бетона  $400^\circ\text{C}$  получаем для первой площади  $h_1 = 15,5$  см и среднюю температуру бетона  $t_{cp1} = \frac{800 + 400}{2} =$

$$= 600^\circ\text{C} \text{ и для второй площади } h_2 = 8,5 \text{ см и } t_{cp2} = \frac{400 + 180}{2} = 290^\circ\text{C}.$$

При  $t_{cp1} = 600^\circ\text{C}$   $\beta_0 = 0,85$  и  $\bar{v} = 0,325$ ;

$$F_1 = bh_1 = 100 \cdot 15,5 = 1550 \text{ см}^2;$$

$$F_{п1} = \frac{1550 \cdot 0,85 \cdot 0,325}{0,7} = 610 \text{ см}^2.$$

Согласно ранее сделанному приведению сечения с полной высотой  $F_{п2} = 680 \text{ см}^2$  при  $h_2 = 8,5$  см и  $t_{cp2} = 290^\circ\text{C}$

$$F_{п} = F_{п1} + F_{п2} = 610 + 680 = 1290 \text{ см}^2.$$

Для приведенного сечения с  $h' = 24$  см,  $y_1 = 16,25$  см и  $y_2 = 4,25$  см

$$S_{п} = 690 \cdot 16,25 + 680 \cdot 4,25 = 11\,200 + 2890 = 14\,090 \text{ см}^2.$$

Расстояние от центра тяжести приведенного сечения с  $h' = 24$  см до менее нагретой грани

$$y = \frac{14\,090}{1290} = 11 \text{ см.}$$

При температуре бетона в центре тяжести приведенного сечения свода высотой  $h' = 24$  см  $t_{п.т} = 464^\circ\text{C}$  по табл. 39 для бетона состава № 18 коэффициент  $\beta = 28,5$ .

По формуле (89) при  $M_1^{пн} = M_1$ :

$$k_{дл} = 1 + 28,5 = 29,5;$$

$$t = \frac{e_0}{h'} = \frac{4,3}{24} = 0,18.$$

При температуре бетона в центре тяжести приведенного сечения  $464^\circ\text{C}$   $m_{6t} = 0,29$ .

По формуле (90):

$$t_{\text{мин}} = 0,5 - 0,01 \frac{236}{24} - 0,001 \cdot 0,29 \cdot 90 = 0,5 - 0,1 - 0,02 = 0,38;$$

$$N_{\text{кр}} = \frac{6,4 \cdot 185\,000 \cdot 139\,800}{29,5 \cdot 236^2} \left( \frac{0,11}{0,1 + 0,38} + 0,1 \right) = \\ = \frac{6,4 \cdot 185\,000 \cdot 139\,800 \cdot 0,33}{29,5 \cdot 236^2} = 33\,200 \text{ кгс.}$$

По формуле (87)

$$\eta = \frac{1}{1 - \frac{8400}{33\,200}} = \frac{1}{1 - 0,25} = 1,3.$$

В данном случае расстояние от центра тяжести приведенного сечения до его наиболее напряженной грани, согласно рис. 9, а, при рабочей высоте сечения  $h' = 24$  см  $y = 24 - 11 = 13$  см.

По формуле (71) при  $y = 13$  см

$$e' = 13 - 4,3 \cdot 1,3 = 7 \text{ см.}$$

В данном случае  $2e' = 2 \cdot 7 = 14$  см  $< h_1 = 15,5$  см.

По формуле (74)

$$F_{\sigma} = 2 \cdot 100 \cdot 7 = 1400 \text{ см}^2.$$

Температура бетона в центре тяжести сжатой зоны на расстоянии  $e' = 7$  см от более нагретой грани сечения высотой  $h' = 24$  см равна  $619^\circ \text{С}$ . При  $t_{\sigma} = 619^\circ \text{С}$  по табл. 16  $m_{\sigma t} = 0,14$ .

Проверяем условие прочности сечения свода I—I (в замке) высотой  $h' = 24$  см, согласно выражению (69), с учетом  $m_{\sigma t} = 0,85$  и  $m_{\sigma s} = 0,9$ :

$$N = 8400 \text{ кгс} < 0,85 \cdot 0,9 \cdot 90 \cdot 0,14 \cdot 1400 = 13\,494 \text{ кгс.}$$

Таким образом, условие прочности сечения свода в замке при длительном воздействии собственного веса, нагрузки и высокой температуры удовлетворяется.

Условие прочности опорного сечения свода II—II при длительном воздействии собственного веса, нагрузки и температуры, как показали аналогичные расчеты, также удовлетворяется.

Определение прогиба свода в центре пролета при длительном действии собственного веса, нагрузки и температуры.

Выгиб свода в центре пролета от воздействия температуры по формуле (325):

$$f_t = 0,134 \cdot 3,55 \cdot 10^{-3} \cdot 617,5 + \frac{0,00293 \cdot 1700 \cdot 617,5^2}{0,83 \cdot 10^9} - \\ - \frac{1700 \cdot 617,5 \cdot 0,25}{2 \cdot 185\,000 \cdot 1300} = 0,29 + 1,40 - 0,0005 = 1,69 \text{ см.}$$



Прогиб свода от равномерно распределенной нагрузки  $q = 13$  кгс/с, с учетом собственного веса, по формуле (326):

$$f_{\text{н}} = \frac{6700 \cdot 617,5 \cdot 0,25}{2 \cdot 185\,000 \cdot 1300} - \frac{0,134 \cdot 216\,000 \cdot 617,5^2}{0,83 \cdot 10^9} -$$

$$- \frac{0,00293 \cdot 6700 \cdot 617,5^3}{0,83 \cdot 10^9} + 0,05146 \left( \frac{13 \cdot 617,5^4}{6 \cdot 0,83 \cdot 10^9} + \right.$$

$$\left. + \frac{13 \cdot 617,5^2}{3 \cdot 185\,000 \cdot 1300} \right) = 0,002 - 13,3 - 5,56 + 19,5 = 0,64 \text{ см,}$$

Суммарный прогиб свода от длительного воздействия собственного веса, нагрузки и температуры:

$$f = f_t + f_{\text{н}} = 1,69 - 0,64 = 1,05 \text{ см,}$$

т. е. свод будет иметь выгиб вверх, равный 1,05 см.

ПРИЛОЖЕНИЕ 1

УКАЗАНИЯ ПО ПРИМЕНЕНИЮ ЖАРОСТОЙКОГО  
БЕТОНА В ЭЛЕМЕНТАХ КОНСТРУКЦИЙ

Наименование теплового агрегата	Элементы из жаростойкого бетона	Температура рабочего пространства печи, °С	Рекомендуемый состав бетона по табл. 11 настоящего Руководства
---------------------------------	---------------------------------	--	--

I. В черной металлургии

Доменная печь	Фурменные приборы	1300	16, 19
	Шахта, пень, лещадки, борова	1200	11
	Газоотводы и наклонный газопровод, пылеуловитель	800	23, 24
Вагранки для плавки чугуна	Станы колосника и плавильного пояса	1300	19
Воздухонагреватели доменной печи	Стены (нижняя часть), днище	1200	11
	Борова	800	23, 24
Обжиговые машины агломерационного производства	Нижний и верхний коллекторы и газоотводы	800	23, 24
	Стены рабочих ячеек, под, крышка	1300	19, 21
Нагревательные колодцы	Изоляция глиссажных труб и стены на высоту 1 м	1200	19
Методические нагревательные печи	Стены	800	23, 24
Ямные печи для замедленного охлаждения	Фундаменты и борова	600	23, 24
Коксовые батареи			

II. В цветной металлургии

Графитировочные печи	Стены	1200	11
Печи кипящего слоя	Своды и решетка	1100	11, 15
Алюминиевые и магниевые электролизеры	Днища	1000	10, 11
Электролизеры сверхчистого алюминия	»	1000	10, 11
Термические нагревательные, отжигательные печи	Стены, свод и под	1200	11, 19
Пылевые камеры	Стены и покрытие	800	15
Печи для оплавления лома алюминия	Стены и свод	1000	15
Надземные газоходы или подземные в галереях	Днище, стены и свод	1100	11, 15

Наименование теплового агрегата	Элементы из жаростойкого бетона	Температура рабочего пространства печи, °С	Рекомендуемый состав бетона по табл. 11 настоящего Руководства
Фосфорные электропечи	Свод	1100	15
Ферросплавные печи	Днище и стены	1000	10, 11
Камерные печи	Свод, стены, под	1200	19
Электролитические ванны цветной металлургии	Стены	1000	10, 11

III. В нефтеперерабатывающей и нефтехимической промышленности

Трубчатые печи	Стены и своды камеры радиации	1000	31
	Стены и своды камеры конвекции	1000	23, 24, 25, 26
Вертикально-секционные печи	Стены камеры радиации	900	31
Трубчатые печи беспламенного горения типа Б	Фундаменты, стены, свод, под, перевальные стенки	800	10, 11
Трубчатые печи беспламенного горения типа ЗР	Стены, свод, под	850—1100	23—30
Трубчатые печи настильные типа ЗД	То же	900—1100	23—30
Трубчатые печи секционные типа В	»	800	22
Вертикально-факельные типа ГС	Стены камер конвекции и радиации, свод, подовая часть	900	23—26
Объемно-настильные печи с разделительной стенкой типа ГН	То же	900—1100	23—26
Цилиндрические, факельные типа ЦС	Стены камер конвекции и радиации, свод, подовая часть	800—1100	23—30
Цилиндрические печи типа ЦД настильные с дифференцированным подводом воздуха	То же	800—1100	23—30
Каталитического риформинга и гидроочистки типа Р многокамерные	Стены, свод, подовая часть	1250	23—26

Наименование теплового агрегата	Элементы из жаростойкого бетона	Температура рабочего пространства печи, °С	Рекомендуемый состав бетона по табл. 11 настоящего Руководства
Надземные газоходы трубчатых печей	Все элементы	600	23—26
Подземные газоходы трубчатых печей	То же	800	10, 11, 23
<b>IV. В промышленности строительных материалов</b>			
Туннельные печи для обжига обыкновенного глиняного кирпича	Стены и своды зон подогрева и охлаждения, подины ваго- неток	1000	10, 11
	Стены и своды зо- ны обжига	1300	19, 21
Вращающаяся печь для обжига цемента	Зона цепной заве- сы и откатная голов- ка	1000	10, 11
Туннельные печи для обжига эмалированных санитарно-технических изделий	Стены и свод	1200	19
Кольцевые печи для обжига кирпича	Покрытие, стены, днище	1100	10, 11
<b>V. В разных отраслях промышленности</b>			
Борова и газоходы для температур до 350°С	Стены, свод	350	2—4
Борова и газоходы для температур выше 350, но не более 800°С	То же	800	6—9, 23
Паровые котлы, экономайзеры, котлы-утилизаторы	Футеровка стен	800	10, 11
Фундаменты тепловых агрегатов	Элементы, нагрева- ющиеся до темпера- тур выше 200°С, но не более 800°С	800	6—9
Полы горячих цехов	—	—	7—8
Колпаковые печи для обжига металла	—	800	10, 11
Обжиговые печи электродной промышленно- сти	—	1400	20, 21
Сушильные печи	Покрытие, стены, под	1000	10, 11
Котлы различного на- значения	Футеровка экрани- рованных стен	800	23—30

Продолжение прил. 1

Наименование теплового агрегата	Элементы из жаростойкого бетона	Температура рабочего пространства печи, °С	Рекомендуемый состав бетона по табл. 11 настоящего Руководства
Нагревательные прокатные, кузнечные и конвейерные печи	Стены, под, глиссажные и опорные трубы	1200	19,21
Печи для обжига сернистых материалов	Стены, свод, под	1000	15—18
Печи для обжига сантехоборудования	Свод, стены	1100	19

## ДАНИЕ ПО АРМАТУРНЫМ СТАЛЯМ

Основные виды арматурных сталей и области их применения в железобетонных конструкциях в зависимости от характера действующих нагрузок и расчетной температуры (знак плюс означает «допускается», знак минус — «не допускается»)

Вид арматуры и документы, регламентирующие качество	Класс арматуры	Марка стали	Диаметр, мм	Условия эксплуатации конструкций										
				статические нагрузки					динамические и многократно повторяющиеся нагрузки					
				в отапливаемых зданиях	на открытом воздухе и в неотапливаемых зданиях при расчетной температуре				в отапливаемых зданиях	на открытом воздухе и в неотапливаемых зданиях при расчетной температуре				
					до -30° С включительно	ниже -30° С до -40° С включительно	ниже -40° С до -55° С включительно	ниже -55° С до -70° С включительно		до -30° С включительно	ниже -30° С до -40° С включительно	ниже -40° С до -55° С включительно	ниже -55° С до -70° С включительно	
Стержневая горячекатаная гладкая, ГОСТ 5781-75	А-I	Ст3сп3	6-40	+	+	+	+	+	+	+	+	+	+	+
		Ст3пс3	6-40	+	+	+	+	+	+	+	+	+	+	+
		Ст3сп2	6-40	+	+	+	+	+	+	+	+	+	+	+
		ВСт3пс2	6-40	+	+	+	+	+	+	+	+	+	+	+
		ВСт3кп2	6-40	+	+	+	+	+	+	+	+	+	+	+
		ВСт3Гпс2	6-18	+	+	+	+	+	+	+	+	+	+	+
Стержневая горячекатаная	А-II	ВСт5сп2	10-40	+	+	+	+	+	+	+	+	+	+	+
		ВСт5пс2	10-16	+	+	+	+	+	+	+	+	+	+	+
периодического профиля, ГОСТ 5781-75		ВСт5пс2	18-40	+	+	-	-	-	+	+	+	+	+	+
		18Г2С	40-80	+	+	+	+	+	+	+	+	+	+	+
		10ГТ	10-32	+	+	+	+	+	+	+	+	+	+	+
	А-III	35ГС	6-40	+	+	+	+	+	+	+	+	+	+	+
		25Г2С	6-40	+	+	+	+	+	+	+	+	+	+	+
	А-IV	80С	10-18	+	+	-	-	-	+	+	+	+	+	+
		20ХГ2Ц	10-22	+	+	+	+	+	+	+	+	+	+	+
	А-V	23Х2Г2Т	10-22	+	+	+	+	+	+	+	+	+	+	
Стержневая термически упрочненная периодического профиля, ГОСТ 10884-71	Ат-IV	—	10-25	+	+	+	+	+	+	+	+	+	+	
	Ат-V	—	10-25	+	+	+	+	+	+	+	+	+	+	
	Ат-VI	—	10-25	+	+	+	+	+	+	+	+	+	+	
Обыкновенная арматурная проволока гладкая, ГОСТ 6727-53*	В-I	—	3-5	+	+	+	+	+	+	+	+	+	+	

Вид арматуры и документы, регламентирующие качество	Класс арматуры	Марка стали	Диаметр, мм	Условия эксплуатации конструкций									
				статические нагрузки					динамические и многократно повторяющиеся нагрузки				
				в отапливаемых зданиях	на открытом воздухе и в неотопляемых зданиях при расчетной температуре				в отапливаемых зданиях	на открытом воздухе и в неотопляемых зданиях при расчетной температуре			
					до -30° С включительно	ниже -30° С до -40° С включительно	ниже -40° С до -55° С включительно	ниже -55° С до -70° С включительно		до -30° С включительно	ниже -30° С до -40° С включительно	ниже -40° С до -55° С включительно	ниже -55° С до -70° С включительно
Обыкновенная арматурная проволока периодического профиля, ТУ 14-4-659-75	Вр-I	—	3—5	+	+	+	+	+	+	+	+	+	+
Высокопрочная арматурная проволока гладкая, ГОСТ 7348—63	В-II	—	3—8	+	+	+	+	+	+	+	+	+	+
Высокопрочная арматурная проволока периодического профиля, ГОСТ 8480—63	Вр-II	—	3—8	+	+	+	+	+	+	+	+	+	+
Арматурные канаты, ГОСТ 13840—68*	К-7	—	4,5—15	+	+	+	+	+	+	+	+	+	+

\* Допускается применять только в вязаных каркасах и сетках.

\*\* Следует применять только в виде целых стержней мерной длины.

\*\*\* Применение термически упрочненной допускается при гарантируемой величине равномерного удлинения  $\delta_p$  не менее 2%. Термически упрочненные стали не допускается применять в случаях, когда требуется расчет конструкций на выносливость.

Примечания: 1. Расчетная температура принимается согласно указаниям п. 1.3 главы СНиП II-21-75.

2. В данной таблице к динамическим следует относить нагрузки, если доля этих нагрузок при расчете конструкций по прочности превышает 0,1 статической нагрузки; к многократно повторяющимся нагрузкам — нагрузки, при которых коэффициент условий работы арматуры  $m_{a1}$  по табл. 25 главы СНиП II-21-75 меньше единицы.

### ОБЛАСТИ ПРИМЕНЕНИЯ УГЛЕРОДИСТЫХ СТАЛЕЙ ДЛЯ ЗАКЛАДНЫХ ДЕТАЛЕЙ ЖЕЛЕЗОБЕТОННЫХ И БЕТОННЫХ КОНСТРУКЦИЙ

Характеристика закладных деталей	Класс стали	Расчетная температура эксплуатации конструкций			
		до $-30^{\circ}\text{C}$ включительно		ниже $-30^{\circ}\text{C}$ до $-40^{\circ}\text{C}$ включительно	
		марка стали по ГОСТ 380—71*	толщина проката, мм	марка стали по ГОСТ 380—71*	толщина проката, мм
1. Закладные детали, рассчитываемые на усилия от статических нагрузок	C38/23	ВСт3кп2	4—30	ВСт3пс6	4—25
2. Закладные детали, рассчитываемые на усилия от динамических и многократно повторяющихся нагрузок	C38/23	ВСт3пс6 ВСт3Гпс5 ВСт3сп5	4—10 11—30 11—25	ВСт3пс6 ВСт3Гпс5 ВСт3сп5	4—10 11—30 11—25
3. Закладные детали конструктивные, не рассчитываемые на силовые воздействия	C38/23	ВСт3кп2 ВСт3кп2	4—10 4—30	ВСт3кп2 ВСт3кп2	4—10 4—30


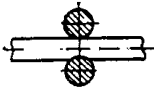
Примечания: 1. Класс стали устанавливается в соответствии с главой СНиП по проектированию стальных конструкций.


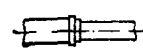

2. Расчетная температура принимается согласно п. 1.3 главы СНиП II-21-75.

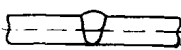



3. При температуре ниже  $-40^{\circ}\text{C}$  выбор марки стали для закладных деталей следует производить как для стальных сварных конструкций в соответствии с требованиями главы СНиП по проектированию стальных конструкций.

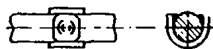
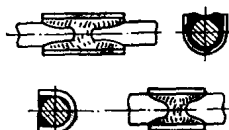


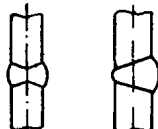
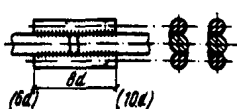
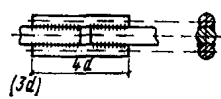
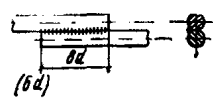
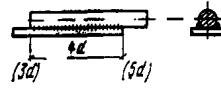
ОСНОВНЫЕ ТИПЫ СВАРНЫХ СОЕДИНЕНИЙ СТЕРЖНЕВОЙ АРМАТУРЫ

Тип соединения	Условное обозначение типов соединений по ГОСТ 14098—68	Схема конструкции соединения	Положение стержней при сварке	Способ сварки	Класс стали	Диаметр стержней, мм	Дополнительные указания
1. Крестообразное, ГОСТ 14098—68	КТ-2		Горизонтальное	Контактная точечная	А-I А-II А-III В-I Вр-I	6—40 10—80 6—40 3—5 3—5	<p>В соединениях типа КТ-2 и КТ-3 отношение меньшего диаметра стержня к большему составляет 0,25—1.</p> <p>В соединениях типа КТ-3 отношение меньшего диаметра среднего стержня к одному из одинаковых крайних стержней большего диаметра должно быть не менее 0,5.</p>
	КТ-3		То же	То же	А-I А-II А-III	6—40 10—80 6—40	

Тип соединения	Условное обозначение типов соединений по государственным стандартам	Схема конструкции соединения	Положение стержней при сварке	Способ сварки	Класс стали	Диаметр стержней, мм	Дополнительные указания
							Возможно вертикальное положение стержней, как правило, при сварке подвесными клещами.
2. Стыковое ГОСТ 14098—68 и ГОСТ 19293—73*	КС-О		Горизонтальное	Контактная стыковая	A-I A-II A-III A-IV A-V	10—40 10—80 10—40 10—22 10—22	—
	КС-Р		»	То же			
	КС-М		»	»	A-II A-III A-IV A-V	10—80 10—40 10—22 10—22	

3. Стыковое, ГОСТ 14098—68	ВО-Б		Горизонтальное	Ванная одноэлектродная	A-I A-II A-III	20—40	Сварка выполняется в инвентарных формах
	ВП-Г		То же	Ванная полуавтоматическая под флюсом	A-I A-II A-III	20—40	То же
	ВМ-1		»	Ванная многоэлектродная	A-I A-II A-III	20—40 20—80 20—40	
	ВП-В		Вертикальное	Ванная полуавтоматическая под флюсом	A-I A-II A-III	20—40	Рекомендуется также применение одноэлектродной ванны сварки. Сварка выполняется в инвентарных формах
	ВМ-2		Горизонтальное	Ванная многоэлектродная	A-I A-II A-III	20—40 20—80 20—40	

Тип соединения	Условное обозначение типов соединений по ГОСТ 19293-73	Схема конструкции соединения	Положение стержней при сварке	Способ сварки	Класс стали	Диаметр стержней, мм	Дополнительные указания
4. Стыковое	—		Горизонтальное	Ванная одноэлектродная с желобчатой подкладкой	A-I A-II A-III	20—32 20—32 20—32	—
5. »	—		»	Ванно-шовная с желобчатой накладкой	A-I A-II A-III	20—40 20—80 20—40	Сварка открытой дугой голый проволокой допускается для стержней диаметром 25—70 мм
			Горизонтальное и вертикальное	Полуавтоматическая многослойными швами желобчатой накладкой			

6. Стыковое	—		Горизонтальное	Многослойными швами с желобчатой подкладкой или без нее	A-I A-II A-III	20—40 20—80 20—40	—
7. Стыковое, ГОСТ 19293-73	—		Горизонтальное и вертикальное	Дуговая фланговыми швами	A-I A-II A-III A-IV A-V	10—40 10—80 10—40 10—22 10—22	—
	—		Горизонтальное	То же	A-I A-II A-III	10—40 10—80 10—40	
8. Наклесточное	—		Горизонтальное и вертикальное	»	A-I A-II A-III	10—40 10—25 10—25	Допускаются двухсторонние фланговые швы длиной 4d для соединений стержней из стали классов А-I и А-II, марки 10ГТ
9. То же	—		То же	»	A-I A-II A-III A-IV A-V	10—40 10—40 10—40 10—22 10—22	—

Тип соединения	Условное обозначение типов соединений по ГОСТ 19292—73	Схема конструкции соединения	Положение стержней при сварке	Способ сварки	Класс стали	Диаметр стержней, мм	Дополнительные указания
10. Наклесточное, ГОСТ 19292—73	H-1		Горизонтальное	Контактная рельефная	A-I A-II A-III	6—14 10—14 6—14	—
	H-2		То же	То же	A-I A-II A-III	6—16 10—16 6—16	—
11. Тавровое из плоскости пластины, ГОСТ 19292—73	T-1		Вертикальное	Под флюсом без присадочного электродного материала	A-I A-II A-III	8—40 10—40 8—40	—

Примечание. На чертежах поз. 7, 8 и 9 в скобках указана соответствующая длина фланговых швов:  
 $6d$  и  $3d$  — для арматуры класса A-I;  
 $10d$  и  $5d$  — для арматуры классов A-IV и A-V.

**СОРТАМЕНТ АРМАТУРНОЙ СТАЛИ**

**Сортамент стержневой арматуры**

Номинальный диаметр, мм	Расчетная площадь поперечного сечения, см <sup>2</sup>	Теоретический вес 1 м, кг	Номинальный диаметр, мм	Расчетная площадь поперечного сечения, см <sup>2</sup>	Теоретический вес 1 м, кг
6	0,283	0,222	18	2,54	2
7	0,385	0,302	20	3,14	2,47
8	0,503	0,395	22	3,8	2,98
9	0,636	0,499	25	4,91	3,85
10	0,785	0,617	28	6,15	4,83
12	1,131	0,888	—	—	—
14	1,54	1,21	—	—	—
16	2,01	1,58	—	—	—

**Сортамент арматурной проволоки**

Номинальный диаметр, мм	Расчетная площадь поперечного сечения, см <sup>2</sup>	Теоретический вес 1 м, кг		Номинальный диаметр, мм	Расчетная площадь поперечного сечения, см <sup>2</sup>	Теоретический вес 1 м, кг	
		классов В-I, В-II и Вр-II	класса Вр-I			классов В-I, В-II и Вр-II	класса Вр-I
3	0,071	0,055	0,051	6	0,283	0,222	—
4	0,126	0,099	0,09	7	0,385	0,302	—
5	0,196	0,154	0,139	8	0,503	0,395	—

### Сортамент арматурных канатов К7

Номиналь- ный диа- метр, мм	Расчетная площадь поперечно- го сечения, см <sup>2</sup>	Теорети- ческий вес 1 м, кг	Номиналь- ный диа- метр, мм	Расчетная площадь поперечно- го сечения, см <sup>2</sup>	Теорети- ческий вес 1 м, кг
4,5	0,127	0,1	9	0,51	0,402
6	0,227	0,173	12	0,906	0,714
7,5	0,354	0,279	15	1,416	1,116

**Примечание.** Номинальный диаметр арматуры (номер сечения) соответствует для:

горячекатаной и термически упрочненной арматурной стали периодического профиля — номинальному диаметру равновеликих по площади поперечного сечения гладких стержней;

обыкновенной и высокопрочной арматурной проволоки периодического профиля — номинальному диаметру проволоки до придания ей периодического профиля;

арматурных канатов — диаметру их описанных окружностей.

### ПРИЛОЖЕНИЕ 6

#### ОСНОВНЫЕ БУКВЕННЫЕ ОБОЗНАЧЕНИЯ

Усилия от воздействия нагрузки и температуры в поперечном сечении элемента

$M$  и  $N$  — изгибающий момент и продольная сила от совместного действия усилий, вызванных температурой и нагрузкой;

$M_n$  и  $M_t$  — изгибающий момент соответственно от воздействия внешней нагрузки и температуры;

$N_n$  и  $N_t$  — продольная сила соответственно от воздействия нагрузки и температуры;

$Q_n$  и  $Q_t$  — поперечная сила соответственно от воздействия нагрузки и температуры.

Характеристика предварительно-напряженного элемента

$N_0$  — усилие предварительного обжатия определяется по формуле (9) главы СНиП II-21-75 при  $\sigma_0$  и  $\sigma'_0$ , с учетом первых и вторых основных потерь;

$\sigma_0$  и  $\sigma'_0$  — предварительные напряжения соответственно в напрягаемой арматуре  $A$  и  $A'$ , которые принимаются согласно п. 1.29 главы СНиП II-21-75 с учетом первых и вторых основных потерь;

$e_{0,n}$  — эксцентриситет усилия предварительного обжатия  $N_0$  относительно центра тяжести приведенного сечения, определяемого по формуле (10) главы СНиП II-21-75, при величинах  $\sigma_0$  и  $\sigma'_0$ , с учетом первых и вторых основных потерь;

$\sigma_6$  — установившееся напряжение в бетоне на уровне центров тяжести продольной арматуры  $A$  и  $A'$  после проявления всех основных потерь, которое определяется по формуле (16) настоящего Руководства.

Характеристики материалов при воздействии температуры

$R_{прt} = R_{пр} m_{6t}$  и  $R_{pt} = R_p m_{pt}$  — расчетное сопротивление бетона осевому сжатию и растяжению для предельных состояний первой группы;

$R_{пртII} = R_{прII} m_{6t}$  и  $R_{птII} = R_{пII} m_{pt}$  — расчетные сопротивления бетона осевому сжатию и растяжению для предельных состояний второй группы;

$R_{at} = R_a m_{at}$  и  $R_{атII} = R_{aII} m_{at}$  — расчетные сопротивления арматуры растяжению для предельных состояний соответственно первой и второй групп;

а) продольной;

б) поперечной — при расчете сечений, наклонных к продольной оси элемента, на действие изгибающего момента;

$R_{a.xt} = R_{a.x} m_{at}$  — расчетное сопротивление поперечной арматуры растяжению для предельных состояний первой группы при расчете сечений, наклонных к продольной оси элемента на действие поперечной силы;

$R_{act} = R_{ac} m_{at}$  — расчетное сопротивление арматуры сжатию для предельных состояний первой группы;

$R_{атII} = R_{aII} m_{at}$  — расчетное сопротивление арматуры растяжению для предельных состояний второй группы;

$E_6$  — начальный модуль упругости бетона при сжатии и растяжении;

$E_{6t}$  — модуль упругости бетона при воздействии температуры;

$E_a$  — модуль упругости арматуры при нормальной температуре;

$E_{at}$  — модуль упругости арматуры при воздействии температуры;

- $\beta_a$  и  $\beta_b$  — коэффициенты, учитывающие снижение модуля упругости бетона и арматуры при воздействии температуры;
- $\sigma_a$  и  $\sigma_b$  — напряжение в растянутой арматуре и в сжатой зоне бетона в сечении с трещиной;
- $\sigma_{a,c}$  и  $\sigma_{b,c}$  — среднее напряжение в арматуре и в бетоне сжатой зоны на участках между трещинами;
- $\sigma_{at}$  и  $\sigma_{bt}$  — напряжение в растянутой арматуре и в сжатой зоне бетона в сечении с трещиной от воздействия температуры;
- $\sigma_{a,n}$  и  $\sigma_{b,n}$  — напряжение в растянутой арматуре и в сжатой зоне бетона от нагрузки в сечении с трещиной;
- $\alpha_p$ ,  $\alpha_y$ ,  $\alpha_{bt}$  — коэффициенты линейного температурного расширения, температурной усадки и температурной деформации бетона;
- $\alpha_{at}$  — коэффициент линейного температурного расширения арматуры  $A$  и  $A'$ ;
- $\alpha_{atc}$  — коэффициент температурного расширения растянутой арматуры в бетоне, с учетом влияния работы бетона между трещинами, определяемый по формуле (68).

Характеристики положения продольной арматуры в поперечном сечении элемента

$A$  — обозначение продольной арматуры:

а) при наличии сжатой и растянутой от действия внешней нагрузки зон сечения — расположенной в растянутой зоне;

б) при полностью сжатом от действия внешней нагрузки сечении — расположенной у менее сжатой грани сечения;

в) при полностью растянутом от действия внешней нагрузки сечении:

для внецентренно-растянутых элементов — расположенной у более растянутой грани сечения;

для центрально-растянутых элементов — всей в поперечном сечении элемента;



$A'$  — обозначение продольной арматуры:

а) при наличии сжатой и растянутой от действия внешней нагрузки зон сечения — расположенной в сжатой зоне,

б) при полностью сжатом от действия внешней нагрузки сечении — расположенной у более сжатой грани сечения,

в) при полностью растянутом от действия внешней нагрузки сечении внецентренно-растянутых элементов — расположенной у менее растянутой грани сечения.

### Геометрические характеристики

$\frac{1}{\rho_t}$  и  $\frac{1}{\rho_y}$  — кривизна оси элемента от воздействия температуры при нагреве и остывании;

$b$  — ширина прямоугольного сечения, ширина ребра таврового и двутаврового сечений;

$b_n$  и  $b'_n$  — ширина полки таврового или двутаврового сечения соответственно в растянутой и сжатой зонах;

$h$  — высота прямоугольного, таврового или двутаврового сечения;

$a$  и  $a'$  — расстояние от равнодействующей усилий соответственно в арматуре  $A$  и  $A'$  до ближайшей грани сечения;

$h_0$  и  $h'_0$  — рабочая высота сечения, равная соответственно  $h-a$  и  $h-a'$ ;

$h_{0ш}$  — рабочая высота сечения у шва, равная  $h_m-a$ ;

$h_n$  и  $h'_n$  — высота полки таврового или двутаврового сечения соответственно в растянутой и сжатой зонах;

$e_0$  — эксцентриситет продольной силы  $N$  относительно центра тяжести приведенного сечения, определяемый в соответствии с п. 1.30 настоящего Руководства;

$e_a$  — расстояние от точки приложения продольной силы  $N$  до центра тяжести площади сечения арматуры  $A$ ;

$l$  — пролет элемента;

$l_0$  — расчетная длина элемента, подвергающегося действию сжимающей продольной силы; величина  $l_0$  принимается по табл. 42, 43 и п. 3.30 настоящего Руководства;

$r$  — радиус инерции поперечного сечения элемента относительно центра тяжести сечения;

$d$  — номинальный диаметр арматурных стержней;

$F$  — площадь всего бетона в поперечном сечении;

$F_6$  — площадь сечения сжатой зоны бетона;

$F_{6,p}$  — площадь сечения растянутой зоны бетона;

$F_n$  — площадь приведенного сечения элемента, определяемая в соответствии с п. 1.28 настоящего Руководства;

$F_{см}$  — площадь смятия бетона;

$e$  и  $e'$  — расстояние от точки приложения продольной силы  $N$  до равнодействующей усилий соответственно в арматуре  $A$  и  $A'$ ;

$F_a$  и  $F'_a$  — площадь сечения ненапрягаемой и напрягаемой арматуры соответственно  $A$  и  $A'$ ;

$F_x$  — площадь сечения хомутов, расположенных в одной нормальной к продольной оси элемента плоскости, пересекающих наклонное сечение;

$\delta$  и  $\delta'$  — относительное расстояние от ближайшего края сечения до арматуры:  $\delta = \frac{a}{h_0}$ ;  $\delta' = \frac{a'}{h_0}$ ;

$x$  — высота сжатой зоны бетона;

$\xi$  — относительная высота сжатой зоны бетона, равная  $\frac{x}{h_0}$ ;

$f_0$  — площадь сечения одного стержня продольной арматуры;

$\mu$  — коэффициент армирования, определяемый как отношение площади сечения арматуры  $A$  к площади поперечного сечения элемента  $bh_0$  без учета сжатых и растянутых полок;

$S_{б.0}$  и  $S_{б.р}$  — статические моменты площадей сечения соответственно сжатой и растянутой зон бетона относительно нулевой линии;

$S_{a.0}$  и  $S'_{a.0}$  — статические моменты площадей сечения соответственно арматуры  $A$  и  $A'$  относительно нулевой линии;

$I$  — момент инерции сечения бетона относительно центра тяжести сечения элемента, вычисляемый без учета температуры как для ненагретого бетона;

$I_{п}$  — момент инерции приведенного сечения элемента относительно его центра тяжести, определяемый в соответствии с п. 1.28 настоящего Руководства;

$I_a$  — момент инерции площади сечения арматуры относительно центра тяжести сечения элемента;

$I_{б.0}$  — момент инерции площади сечения сжатой зоны бетона относительно нулевой линии;

$I_{a.0}$  и  $I'_{a.0}$  — моменты инерции площадей сечения соответственно арматуры  $A$  и  $A'$  относительно нулевой линии;

$y$  — расстояние от центра тяжести приведенного сечения до растянутой грани в формулах (5), (14) и (15), до волокна бетона, в котором определяется напряжение в формуле (16) и до менее нагретой грани в формулах (23) и (29);

$y_a$  и  $y'_a$  — расстояния от центра тяжести приведенного сечения элемента до равнодействующей усилий в арматуре  $A$  и  $A'$ ;

$f_t$ ,  $e_t$  и  $e_y$  — расчетные величины прогиба, удлинения и укорочения элемента от воздействия температуры;

$a_T$  — средняя расчетная величина раскрытия трещин;

$F_0$  — площадь сечения отогнутых стержней, расположенных в одной наклонной к продольной оси элемента плоскости, пересекающей наклонное сечение;

$u_0$  — расстояние между плоскостями отогнутых стержней, измеренное по нормали к ним;

$f_x$  — площадь сечения одного стержня хомута;

$u$  — расстояние между хомутами, измеренное по длине элемента;

$t_b$  — температура бетона;

$t_a$  и  $t'_a$  — температура арматуры  $A$  и  $A'$ ;

$t_b$  — температура среды со стороны источника тепла;

$t_n$  — температура воздуха с наружной стороны элемента.

## СО Д Е Р Ж А Н И Е

	Стр.
Предисловие . . . . .	3
<b>1. Основные положения</b>	<b>4</b>
Общие указания . . . . .	4
Основные расчетные требования . . . . .	6
Дополнительные указания по проектированию предвари- тельно-напряженных конструкций . . . . .	21
Деформации и усилия от воздействия температуры . . . . .	24
Определение температур в сечениях элементов конструкций	32
<b>2. Материалы для бетонных и железобетонных конструкций</b>	<b>42</b>
Бетон . . . . .	42
Нормативные и расчетные характеристики бетона . . . . .	54
Арматура . . . . .	70
Нормативные и расчетные характеристики арматуры	74
<b>3. Расчет элементов бетонных и железобетонных конструкций по предельным состояниям первой группы</b>	<b>88</b>
Расчет бетонных элементов по прочности . . . . .	88
Внецентренно-сжатые элементы . . . . .	90
Изгибаемые элементы . . . . .	96
Расчет железобетонных элементов по прочности . . . . .	96
Расчет по прочности сечений, нормальных к продольной оси элемента . . . . .	96
Изгибаемые элементы прямоугольного, таврового, двутавового, кольцевого сечений . . . . .	99
Расчет прямоугольных сечений . . . . .	100
Расчет тавровых и двутавовых сечений . . . . .	103
Расчет кольцевых сечений . . . . .	105
Внецентренно-сжатые элементы прямоугольного, тав- рового, двутавового, кольцевого сечений . . . . .	105
Расчет прямоугольных сечений . . . . .	111
Расчет тавровых и двутавовых сечений . . . . .	116
Расчет элементов кольцевого сечения . . . . .	120
Центрально-растянутые элементы . . . . .	121
Внецентренно-растянутые элементы . . . . .	121
Расчет прямоугольных сечений . . . . .	121
Расчет тавровых сечений . . . . .	124
Расчет по прочности сечений, наклонных к продольной оси элемента . . . . .	124
Расчет сечений, наклонных к продольной оси элемен- та, на действие поперечной силы . . . . .	125
Расчет сечений, наклонных к продольной оси элемен- та, на действие изгибающего момента . . . . .	131
Расчет железобетонных элементов на местное действие на- грузок . . . . .	133
Расчет на местное сжатие . . . . .	133
Расчет на продавливание . . . . .	136
Расчет на отрыв . . . . .	137
Расчет закладных деталей . . . . .	138
Расчет железобетонных элементов на выносливость . . . . .	144

	Стр.
<b>4. Расчет элементов железобетонных конструкций по предельным состояниям второй группы</b>	<b>145</b>
Расчет железобетонных элементов по образованию трещин	145
Расчет по образованию трещин, нормальных к продольной оси элемента . . . . .	145
Расчет по образованию трещин, наклонных к продольной оси элемента . . . . .	150
Расчет железобетонных элементов по раскрытию трещин .	150
Расчет по раскрытию трещин, нормальных к продольной оси элемента . . . . .	150
Расчет по раскрытию трещин, наклонных к продольной оси элемента . . . . .	153
Расчет элементов железобетонных конструкций по деформациям . . . . .	154
Определение кривизны железобетонных элементов на участках без трещин в растянутой зоне . . . . .	154
Определение кривизны железобетонных элементов на участках с трещинами в растянутой зоне . . . . .	156
Определение прогибов . . . . .	160
Определение жесткости сечений элементов . . . . .	163
Приближенный метод расчета деформаций и жесткости элементов . . . . .	163
<b>5. Конструктивные требования</b>	<b>167</b>
Минимальные размеры сечения элементов . . . . .	167
Защитный слой бетона . . . . .	168
Минимальные расстояния между стержнями арматуры	170
Анкеровка ненапрягаемой арматуры . . . . .	171
Продольное армирование элементов . . . . .	173
Поперечное армирование элементов . . . . .	175
Сварные соединения арматуры . . . . .	178
Стыки ненапрягаемой арматуры внахлестку (без сварки) . . . . .	179
Стыки элементов сборных конструкций . . . . .	181
Отдельные конструктивные требования . . . . .	184
Требования, указываемые в проектах . . . . .	191
<b>6. Расчет и конструирование некоторых элементов конструкций</b>	<b>191</b>
Фундаменты . . . . .	191
Стены . . . . .	195
Покрытия . . . . .	196
Перекрытия . . . . .	212
Борова . . . . .	213
Примеры расчета элементов бетонных и железобетонных конструкций, работающих в условиях воздействия повышенных и высоких температур . . . . .	216

	Стр.
<i>Приложение 1.</i> Указания по применению жаростойкого бетона в элементах конструкций . . .	324
<i>Приложение 2.</i> Данные по арматурным сталям . . .	328
<i>Приложение 3.</i> Области применения углеродистых сталей для закладных деталей железобетонных и бетонных конструкций	332
<i>Приложение 4.</i> Основные типы сварных соединений стержневой арматуры . . . . .	333
<i>Приложение 5.</i> Сортамент арматурной стали . . .	339
<i>Приложение 6.</i> Основные буквенные обозначения . . .	340

**НИИЖБ Госстроя СССР**  
**РУКОВОДСТВО**  
**ПО ПРОЕКТИРОВАНИЮ БЕТОННЫХ**  
**И ЖЕЛЕЗОБЕТОННЫХ КОНСТРУКЦИЙ,**  
**ПРЕДНАЗНАЧЕННЫХ ДЛЯ РАБОТЫ**  
**В УСЛОВИЯХ ВОЗДЕЙСТВИЯ**  
**ПОВЫШЕННЫХ И ВЫСОКИХ**  
**ТЕМПЕРАТУР**

Редакция инструктивно-нормативной литературы  
Зав. редакцией Г. А. Жигачева  
Редактор В. В. Петрова  
Мл. редакторы Л. М. Климова, С. А. Зудилина  
Технический редактор Г. В. Климушкина  
Корректоры О. В. Стигнеева, Л. П. Бирюкова

---

Сдано в набор 23.XI.1977 г. Подписано в печать 26.V.1978 г. Формат  
84×108<sup>1</sup>/<sub>32</sub>. Бумага типографская № 2. Гарнитура—литерат., печать—высокая.  
18,48 усл. печ. л. (22,91 уч.-изд. л.). Тираж 19 000 экз. Зак. № 374. Цена 1 р. 30 к.

---

СтрСйиздат  
103006, Москва, Каляевская, 23а

Владимирская типография «Союзполиграфпрома» при Государственном комитете  
Совета Министров СССР по делам издательств, полиграфии  
и книжной торговли

600000, г. Владимир, Октябрьский проспект, д. 7