

Альбом VII

Типовые проектные решения 820-04-19-85

Имя, фамилия, отчество (полное наименование)

Марка	Наименование	Стр.
кж2	спецификация к схеме армирования водообойного колодца при $h \leq 1,5m$ $b=7,0m$ $v=9,5m$	
	ВК (Сборно-монолитный вариант)	54
	То же при $h \leq 2,0m$	54
	спецификация к схеме армирования трех водообойных стенок при $h \leq 1,0m$ $b=7,0m$	
	ВСМ (Монолитный вариант)	55
	То же при $h \leq 1,0m$ $b=9,5m$	55
	" при $1,0m < h \leq 1,5m$ $b=7,0m$	56
	спецификация к схеме армирования трех водообойных стенок при $1,0m < h \leq 1,5m$ $b=9,5m$ ВСМ (Монолитный вариант)	56
	То же при $1,5m < h \leq 2,0m$ $b=7,0m$	57
	при $1,5m < h \leq 2,0m$ $b=9,5m$	57
	спецификация к схеме армирования двух водообойных стенок при $h \leq 1,0m$ $b=7,0m$ ВСМ (Монолитный вариант)	58
	То же при $h \leq 1,0m$ $b=9,5m$	58
	" при $1,0m < h \leq 1,5m$ $b=7,0m$	59
	" при $1,0m < h \leq 1,5m$ $b=9,5m$	59
	" при $1,5m < h \leq 2,0m$ $b=7,0m$	60
	" при $1,5m < h \leq 2,0m$ $b=9,5m$	60
	спецификация к схеме армирования одной водообойной стенки при $h \leq 1,0m$ $b=7,0m$ ВСМ (Монолитный вариант)	61
	То же при $h \leq 1,0m$ $b=9,5m$	61
	" при $1,0m < h \leq 1,5m$ $b=7,0m$	62
	" при $1,0m < h \leq 1,5m$ $b=9,5m$	62
	" при $1,5m < h \leq 2,0m$ $b=7,0m$	63
	" при $1,5m < h \leq 2,0m$ $b=9,5m$	63
	спецификация к схеме армирования трех водообойных стенок при $h \leq 1,0m$ $b=7,0m$ ВС (Сборно-монолитный вариант)	64
	То же при $h \leq 1,0m$ $b=9,5m$	64
	" при $1,0m < h \leq 1,5m$ $b=7,0m$	65

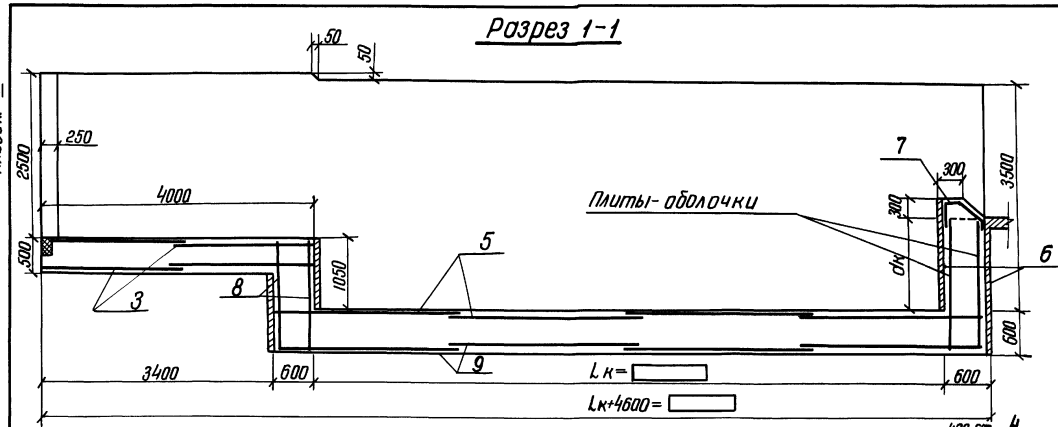
Марка	Наименование	Стр.
	спецификация к схеме армирования трех водообойных стенок при $1,0m < h \leq 1,5m$ $b=9,5m$	
	ВС (Сборно-монолитный вариант)	65
	То же при $1,5m < h \leq 2,0m$ $b=7,0m$	66
	" при $1,5m < h \leq 2,0m$ $b=9,5m$	66
	спецификация к схеме армирования двух водообойных стенок при $h \leq 1,0m$ $b=7,0m$ ВС (Сборно-монолитный вариант)	67
	То же при $h \leq 1,0m$ $b=9,5m$	67
	" при $1,0m < h \leq 1,5m$ $b=7,0m$	68
	" при $1,0m < h \leq 1,5m$ $b=9,5m$	68
	" при $1,5m < h \leq 2,0m$ $b=7,0m$	69
	" при $1,5m < h \leq 2,0m$ $b=9,5m$	69
	спецификация к схеме армирования одной водообойной стенки при $h \leq 1,0m$ $b=7,0m$ ВС (Сборно-монолитный вариант)	70
	То же при $h \leq 1,0m$ $b=9,5m$	70
	" при $1,0m < h \leq 1,5m$ $b=7,0m$	71
	" при $1,0m < h \leq 1,5m$ $b=9,5m$	71
	" при $1,5m < h \leq 2,0m$ $b=7,0m$	72
	" при $1,5m < h \leq 2,0m$ $b=9,5m$	72
	спецификация к схеме армирования водообойного колодца при $h \leq 1,0m$ $b=7,0m$ $v=9,5m$ ВКс (вариант сборных стен)	73
	То же при $h \leq 1,5m$ $b=7,0m$ $v=9,5m$	73
	" при $h \leq 2,0m$ $b=7,0m$ $v=9,5m$	74
	спецификация к схеме армирования трех водообойных стенок при $h \leq 1,0m$ $b=7,0m$ ВСс (вариант сборных стен)	74
	То же при $h \leq 1,0m$ $b=9,5m$	75
	" при $1,0m < h \leq 1,5m$ $b=7,0m$	75
	" при $1,0m < h \leq 1,5m$ $b=9,5m$	76
	" при $1,5m < h \leq 2,0m$ $b=7,0m$	76
	" при $1,5m < h \leq 2,0m$ $b=9,5m$	77
	Каркас плоский КР1	77
	То же КР2	77

Марка	Наименование	Стр.
	" КР3	78
	" КР4	78
	" КР5	78
	" КР6	78
	Каркас пространственный КП (КР1, КР2)	79
	Сетка арматурная С (С4, С8)	79
	То же С1, С2, С6, С7, С11, С18, С12	79
	" С5	80
	" С3	80
	" С9, С10, С16, С17	80
	" С13	81
	" С14	81
	" С19	81
	" С20	81
	" С21... С23, С15	82
	" С24, С35	82
	" С34	82
	" С25, С27... С33, С36	83
	" С26, С37... С39	83
	" С41	84
	" С40	84
	" С44... С47	84
	" С42, С43	85
	" С49, С48	85
	" С50... С52	85
	" С53, С54	86
	" С60	86
	" С55... С59	86

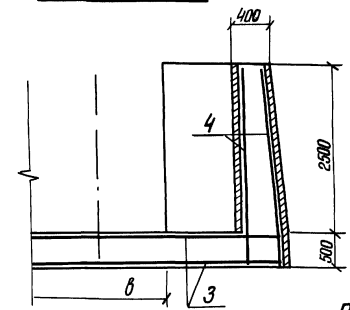
9203/6

привязан	
Имя, №	ИЮЛ
	2

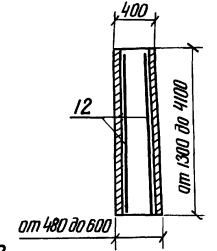
Разрез 1-1



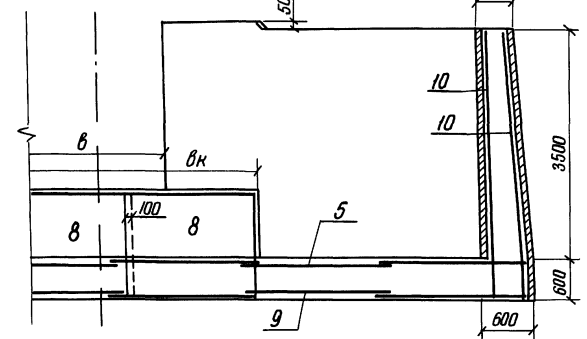
Разрез 2-2



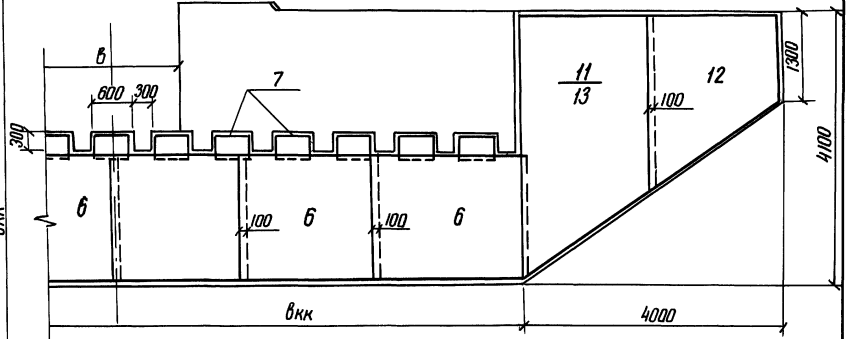
Разрез 5-5



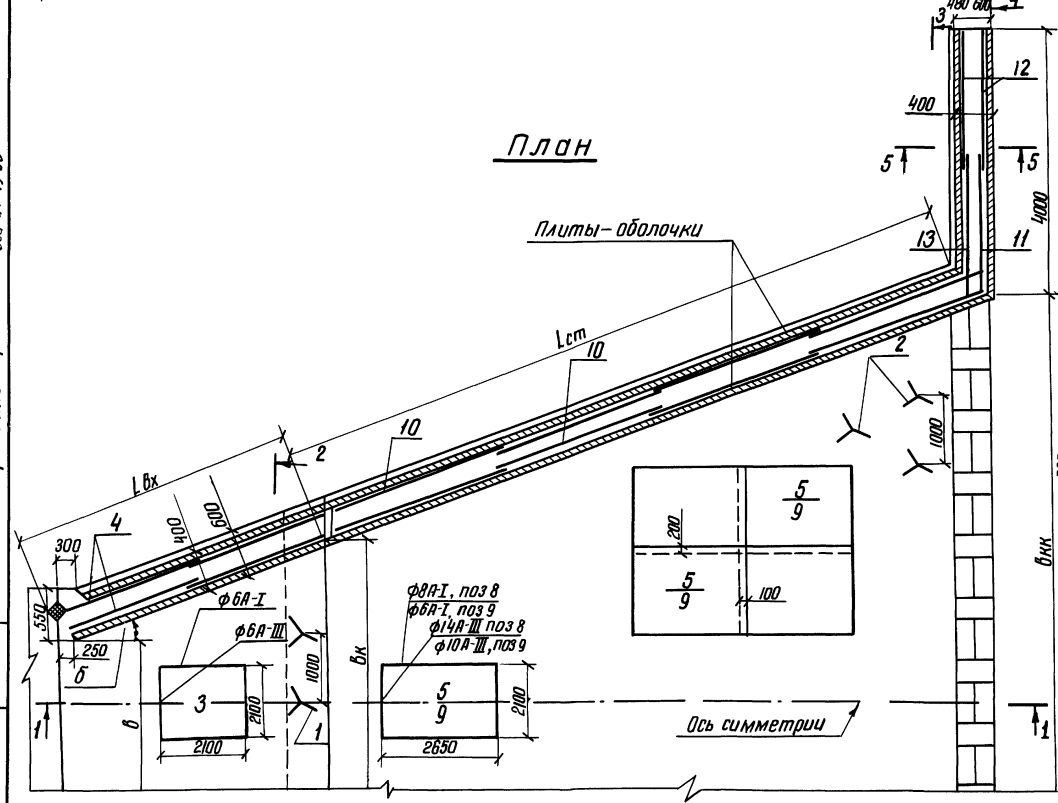
Разрез 3-3



Разрез 4-4



План



Типовые проектные решения 820-04-19-85

Шифр проекта, Листы и дата, Взам шифра

Разработано	С.А.	07.85	820-04-19-85 - КЖ2
Проект	Д.В.	07.85	
Рис. эр.	Л.В.	07.85	Водосбросы шахтного типа на расход воды от 50 до 110 м³/с при перепадах до 12 м
Гип.	В.В.	07.85	
Инж. эр.	В.В.	07.85	Водообводный колодец при $h \leq 1,5$ м $b = 70$ м $\theta = 9,3$ м ВК (сборно-монолитный вариант)
И. конст.	С.И.	07.85	
И. в. в. н. с.	С.И.	07.85	Схема армирования. План Разрезы 1-1, 5-5 М 1:50
			Укрепит. водохоз г. Киев
			Формат А2

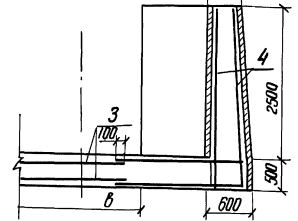
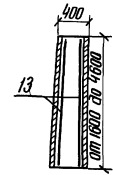
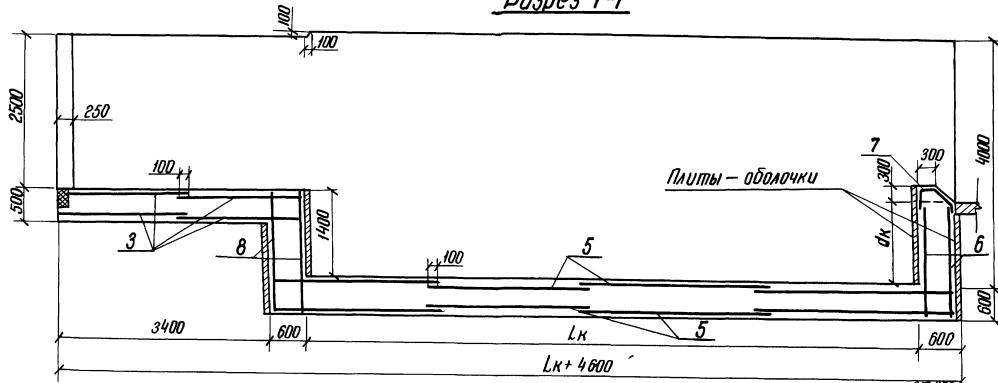
0203/16 14

Разрез 1-1

Разрез 5-5

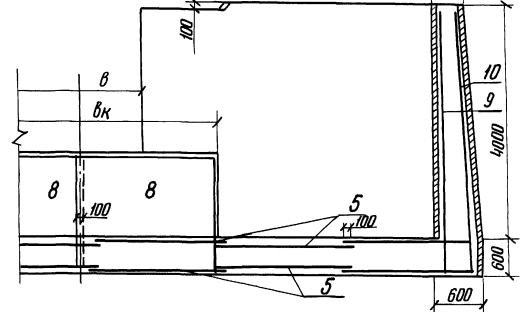
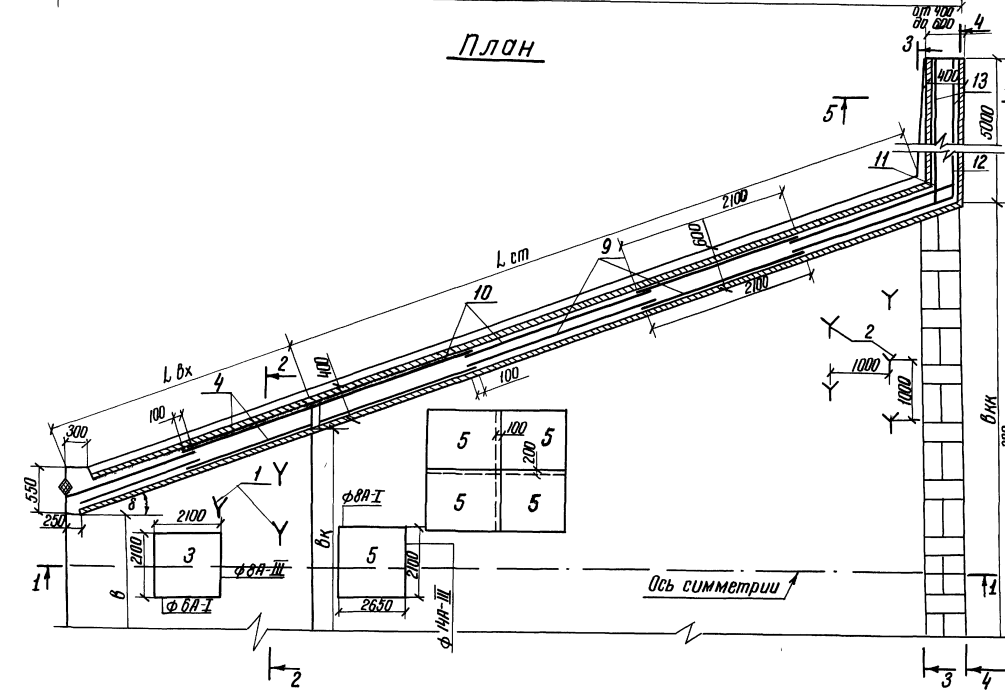
Разрез 2-2

Альбом №

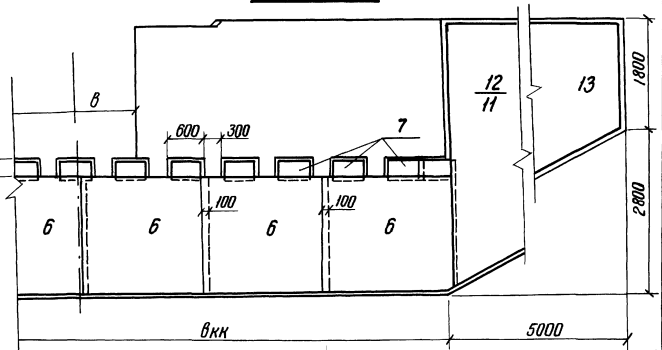


План

Разрез 3-3



Разрез 4-4



Типовые проектные решения 820-04-19-85

Имя, Фамилия, Подпись и дата

Разработчик	Утвержден	Дата	820-04-19-85 - КЖ 2
Проектировщик	Проверен	Дата	Водорезервуары, шахтного типа на расход воды от 30 до 110 м³/с при перепадах до 12 м
Инженер	Согласован	Дата	Водорезервуарный колодезь при D вб = 20 м, B = 9,5 м, Вк (Средн-многолетний уровень)
Структурный инженер	Согласован	Дата	Стандарт Лист 12
Инженер	Согласован	Дата	Схема армирования план разрезы 1-1, 3-3, 5-5
Инженер	Согласован	Дата	Укрепляющий 2 Киев

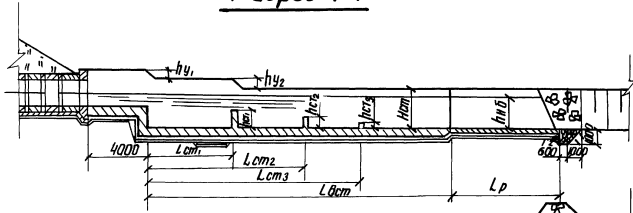
Формат А2

Альбом VI

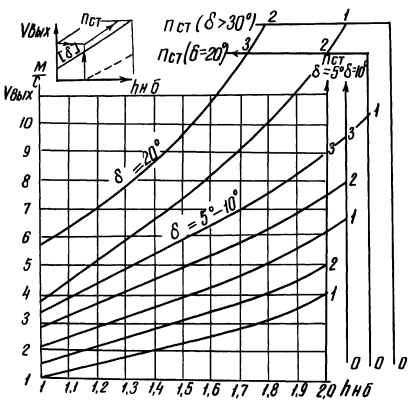
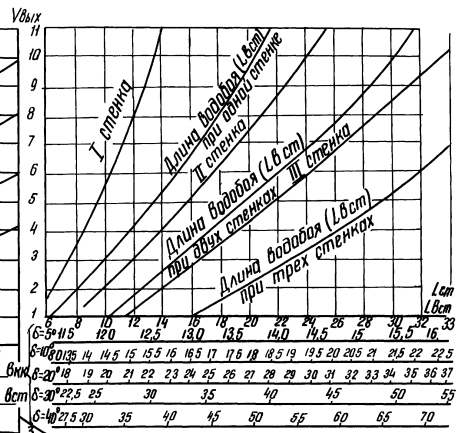
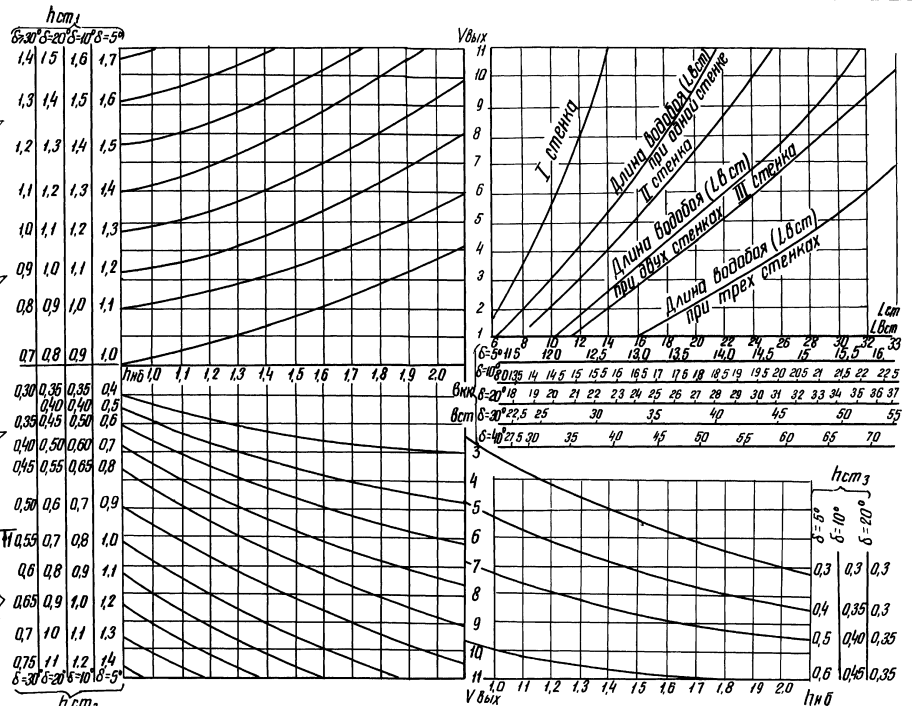
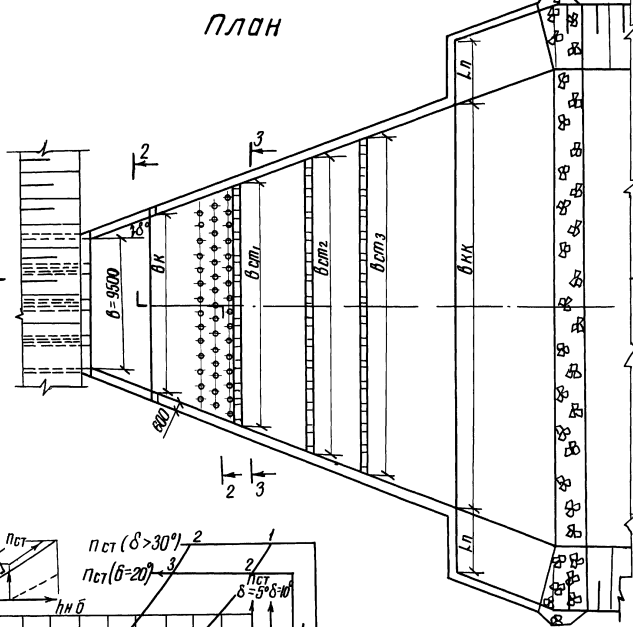
Типовые проектные решения 820-04-19-85

Имя, № табл., Подпись и дата (всего листов)

Разрез 1-1



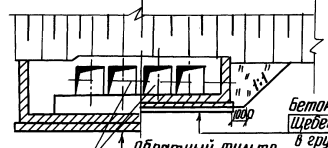
План



δ - допустимое значение угла расширения водобойной части
 Пст - расчетные количества водобойных стенок
 Vвых - скорость на выходе из трубы
 hнб - глубина воды в отводящем канале

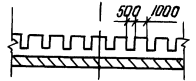
Строительные размеры длины открылков Lп, высоты боковых стенок hст, высоты уступов hу, и hу2 указаны на чертежах схем армирования соответствующих сооружений.

Разрез 2-2



Бетонная подготовка h=200
 Щебень втрамбованный
 в грунт h=50, крупность 10..20
 Обратный фильтр
 Щебень крупность 20..40 h=300
 Или отфильтрованный водобойный песок крупность 10..20 h=250
 Песок крупность 0..20 h=200

Разрез 3-3



Разработчик	И.П.П.	Проверено	С.С.С.	820-04-19-85 - КМ 2
Проектировщик	Л.В.В.	Инженер	М.М.М.	Водобойный шотландского типа на расход воды от 50 до 140 м³/с при перепадах 80-12 м
Тип	Фланк	Материал	ЖБ	Водобойные стенки
Или отфильтрованный водобойный песок	крупность 10..20	h=250		Укрепл. лоток
Н.контра	Сильчеленко	20.02.84		2 Киев

9203/6 177

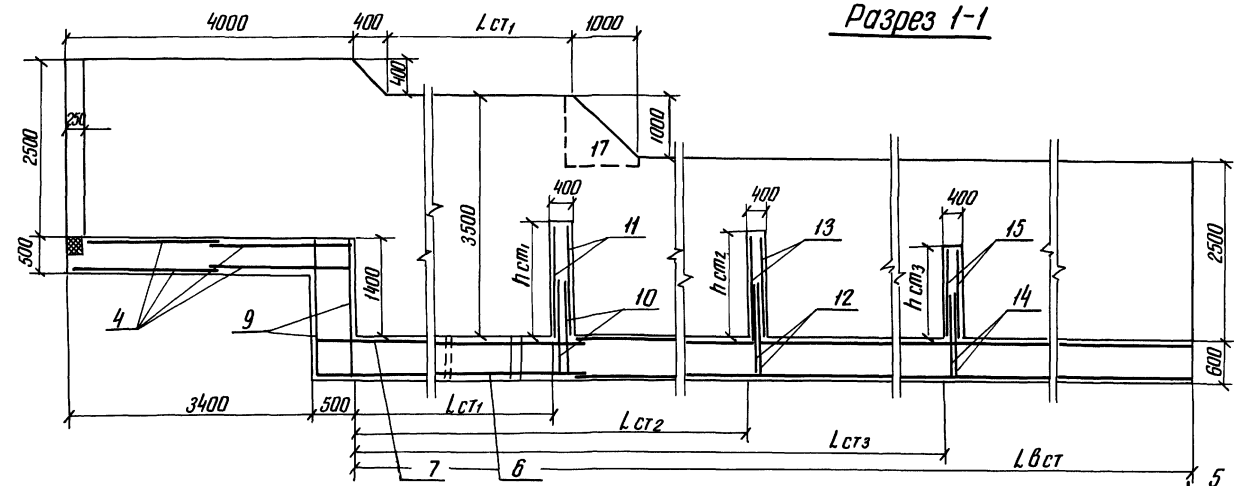
Формат А2

Альбом VI

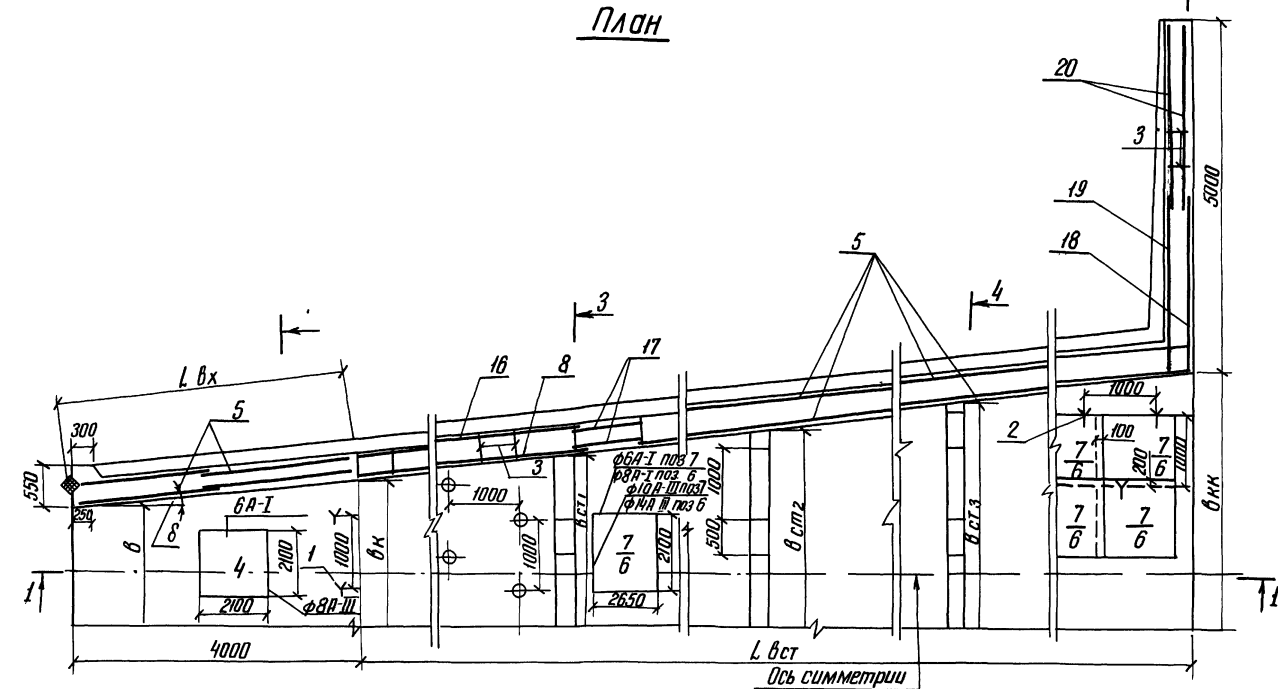
Типовые проектные решения 820 04-19 85

Имя и Фамилия, Подпись и дата, Взам инв. №

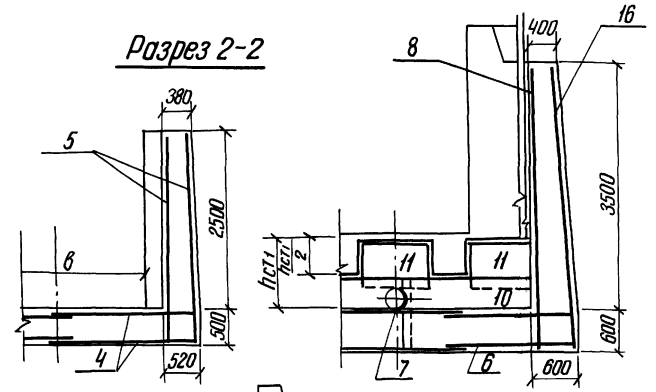
Разрез 1-1



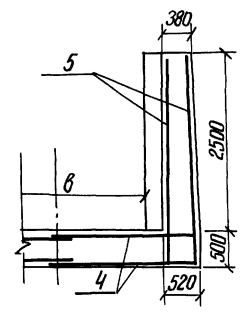
План



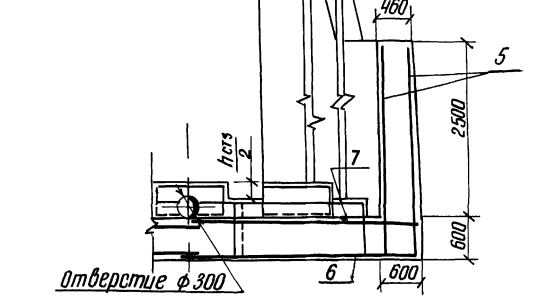
Разрез 3-3



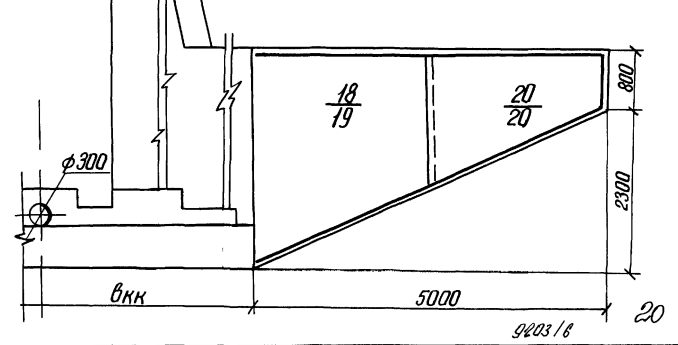
Разрез 2-2



Разрез 4-4



Разрез 5-5



Приказ			
Имя и Фамилия			

Разработчик	Исполнитель	Э.Ф.	2007.08
Проект	Деталь	820-04-19 85	01.11.84
Руч. эр.	Исполнитель	820-04-19 85	01.11.84
Гип	Проект	820-04-19 85	01.11.84
Нач. отд.	Исполнитель	820-04-19 85	01.11.84
И.Копля	Сильченко	820-04-19 85	02.11.84

820-04-19 85 - КЖ2

Вододарсы шахтного типа на расход воды от 50 до 140 м³/с при перепадах до 12 м

Вариант трех вододарных ст. Стадия Лист Листов

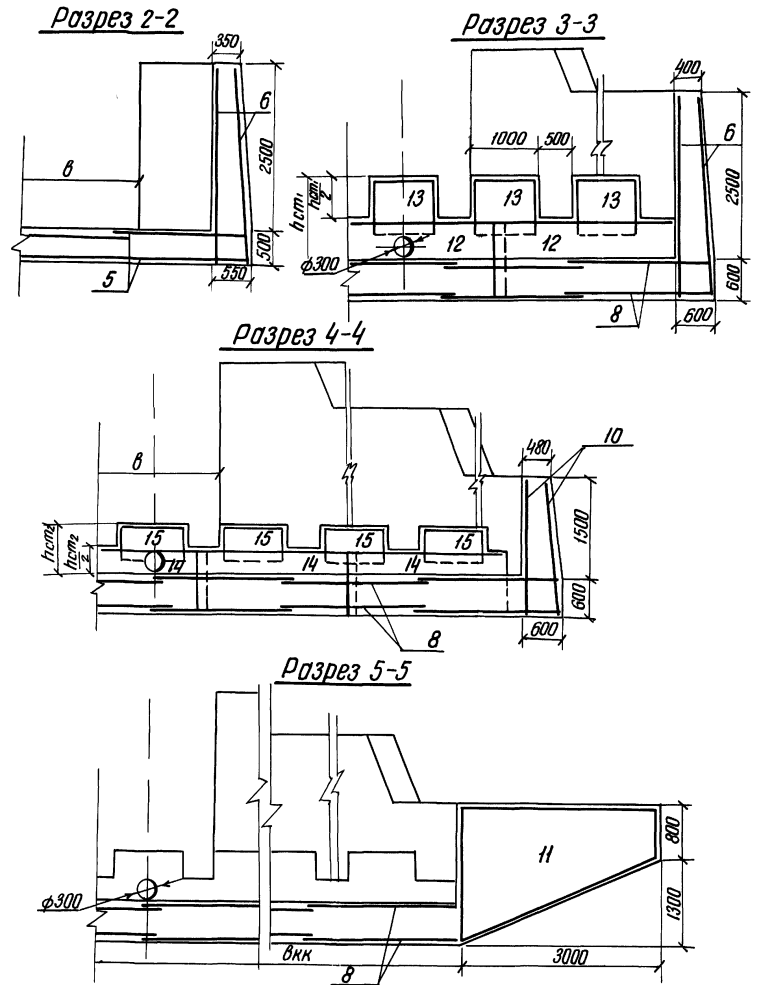
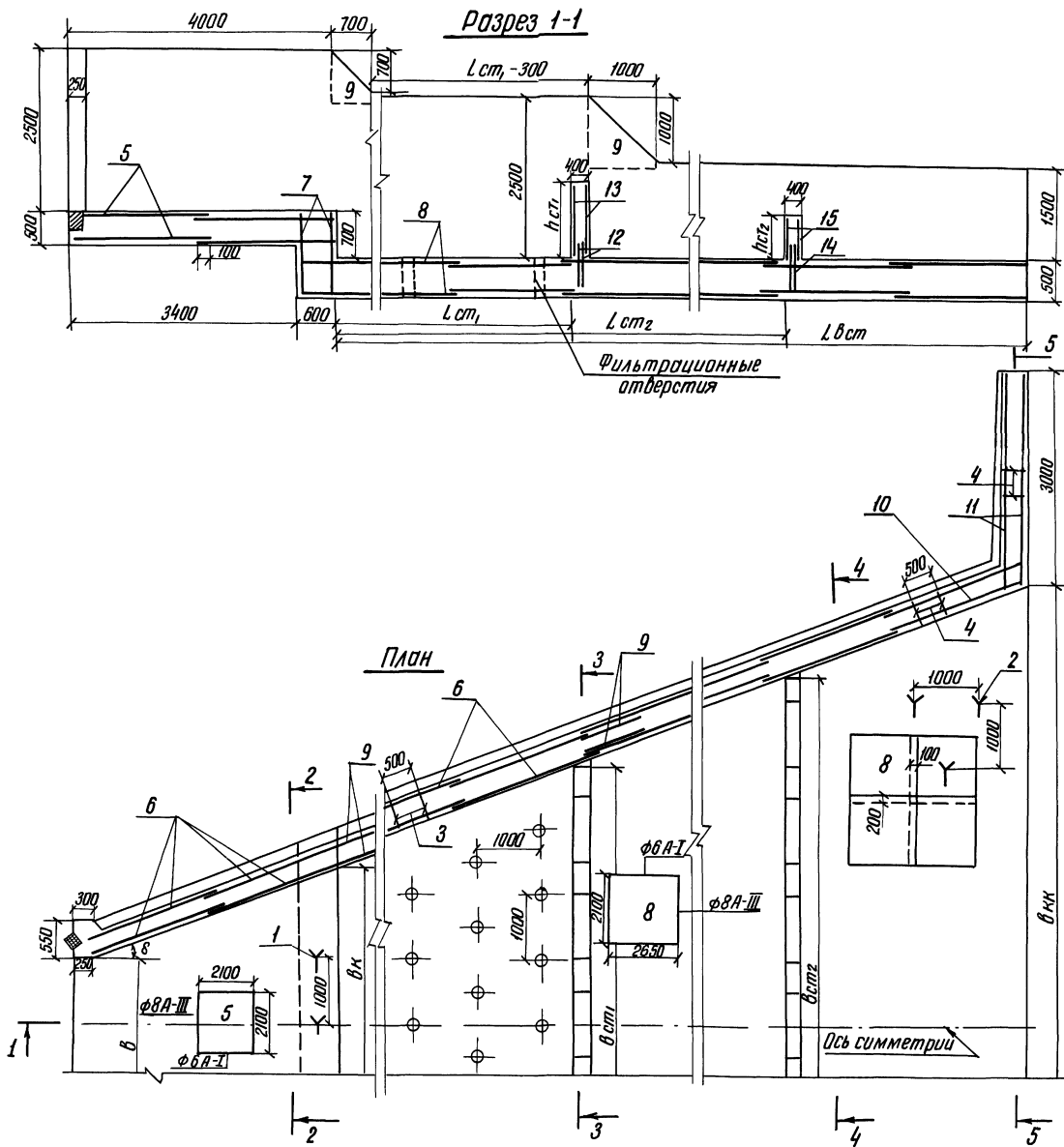
ч/к при 15 м² п/н в 20 м в 70 м в 9.5 м в ст. (маломощный вариант)

Р 17

Схема армирования план Разрезы 1-1, 3-3, 5-5 м 1:50

Укреп. завод г. Киев

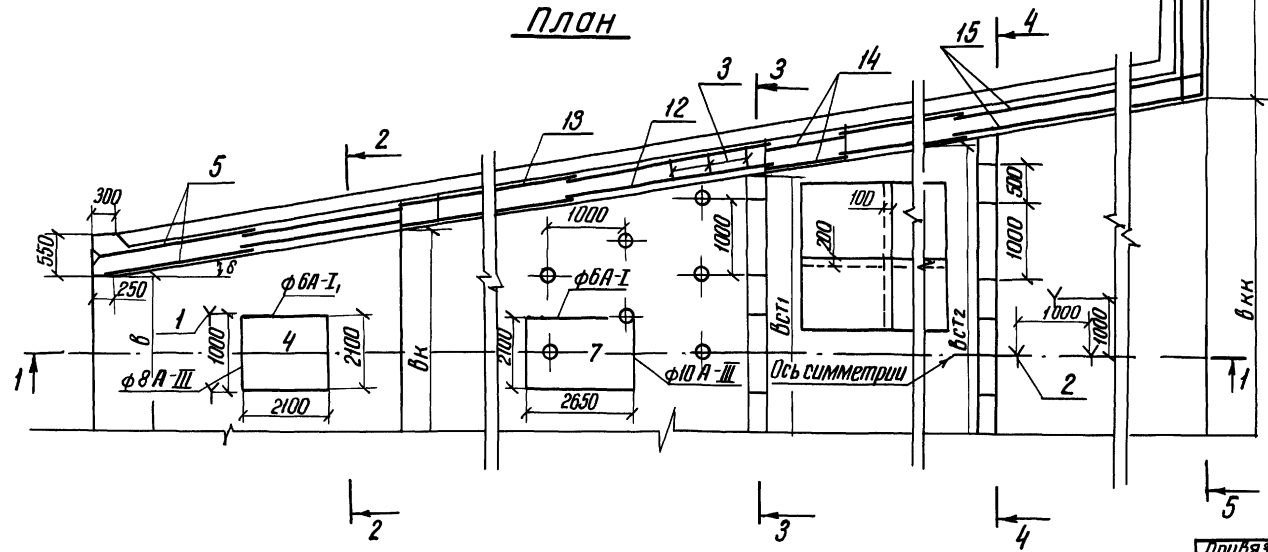
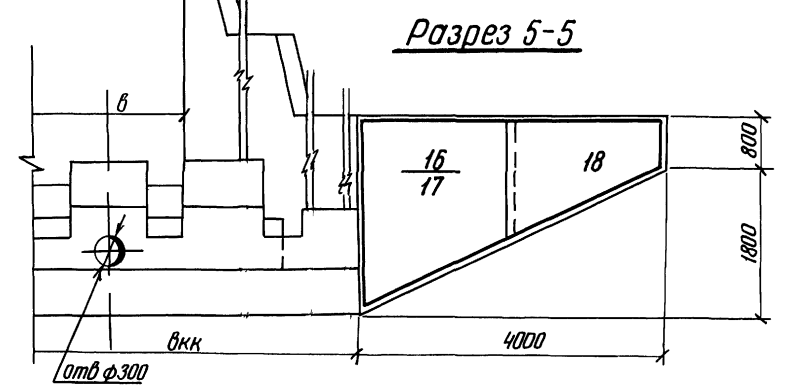
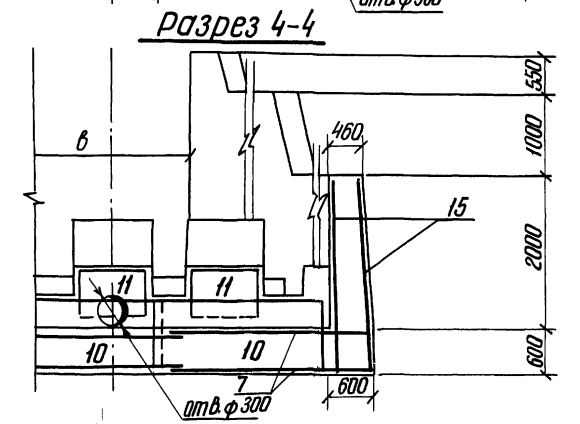
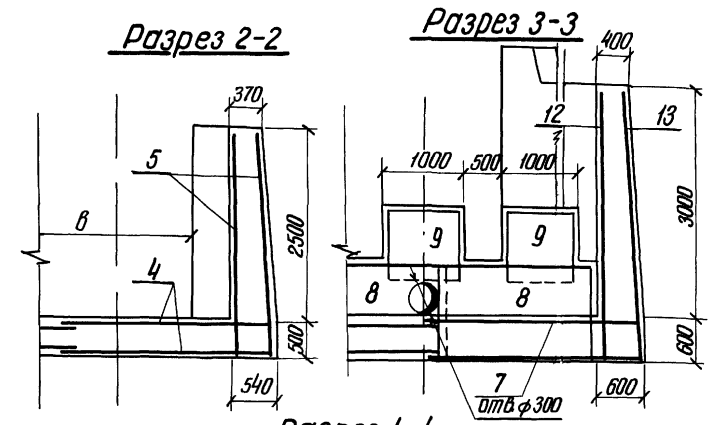
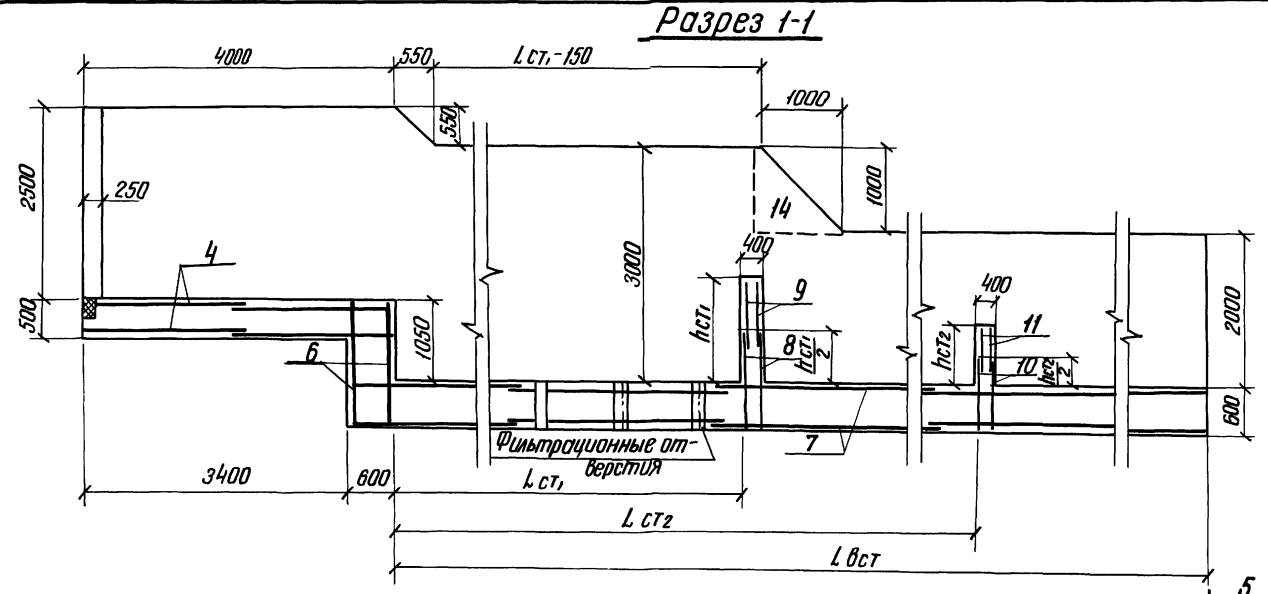
Формат А2



4023/6 21

Разрешено	2-3	2010/18	820-04-19 85 - КЖ2	
Город	Львовщина	2-22	Водосборный шпунтовый тип на расход воды от 50 до 110 м³/с при перепадах до 12 м	
Район	Львов	1/11	Вариант двухобводных стенок при $h_{об} = 1,0\text{м}$ $h = 0,5\text{м}$ (Монолитный вариант)	
Гидр.	Фидан	1/12	Стадия	Лист
Исполн.	Сильченко	1/11	Р	18
Исполн.	Сильченко	1/11	Укрепляющая 5-5 м 1 50	
Исполн.	Сильченко	1/11	Укрепляющая 5-5 м 1 50	
Исполн.	Сильченко	1/11	Укрепляющая 5-5 м 1 50	

Формат А2

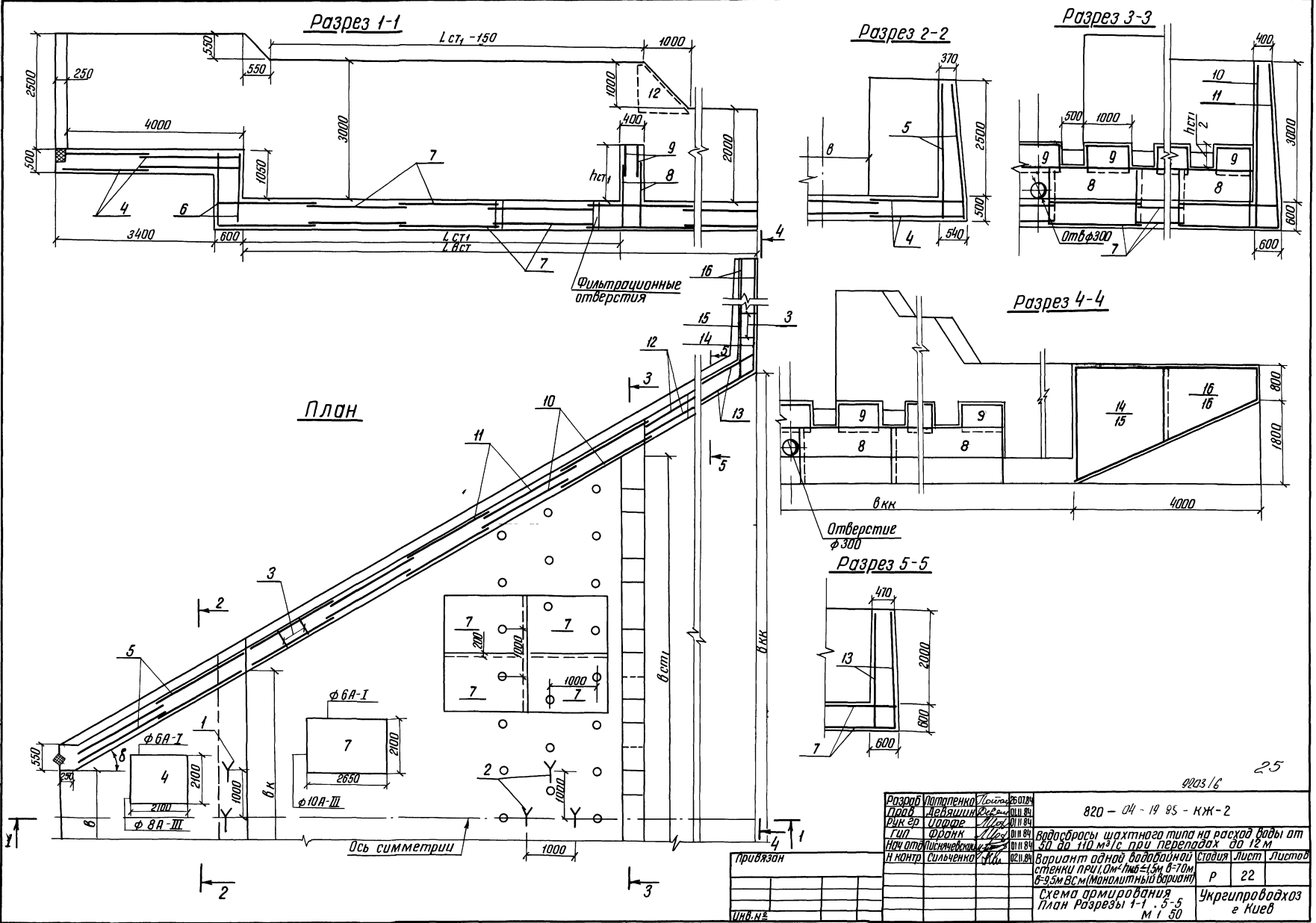


Привязка		Разрез Потопленка / 200/18		820-04-19-88 - КЖ2	
ИВБ №		Проб	Легяшин	Сталь	Лист
		Рук Зр	Попов	Сталь	Лист
		Гип	Франк	Сталь	Лист
		Нач отп	Сильченко	Сталь	Лист
		И конто	Сильченко	Сталь	Лист
		Водосбросы шахтного типа на аркады воды от 50 до 110 м ³ /с при перепадах до 12 м			Р 19
		Вариант двух водосборных стенок при 1,0 м ³ /сек = 15 м, б = 7,0 м, в = 9,5 м ВСМ (Монолитный вариант)			Укрпробадхоз е Киев
		Схема армирования			Формат А2
		План разрезы 1-1..5-5			
		М 1:50			

Альбом VI

Типовые проектные решения 820-04-19-85

СНБ-К-100-01 (Канализация и водоснабжение)



9203/6

25

Разработчик	Литвиненко	Лист №	26/128
Проектант	Лавришин	Лист №	01/189
Инж. эр.	Цыбуль	Лист №	01/189
Инж.	Фролик	Лист №	01/189
Инж. отв.	Сильченко	Лист №	02/189
Инж. контр.	Сильченко	Лист №	02/189

820 - 04 - 19 85 - КЖ-2

Водоэбросы шахтного типа на расход воды от 30 до 110 м³/с при перепадах до 12 м

Вариант одной водоэбросной ступени Листов Р 22

Стенки при $L_{от} = 1,5 \text{ м}$ $\delta = 70 \text{ мм}$ $\delta = 9,5 \text{ мм}$ В.С.М (Монолитный вариант)

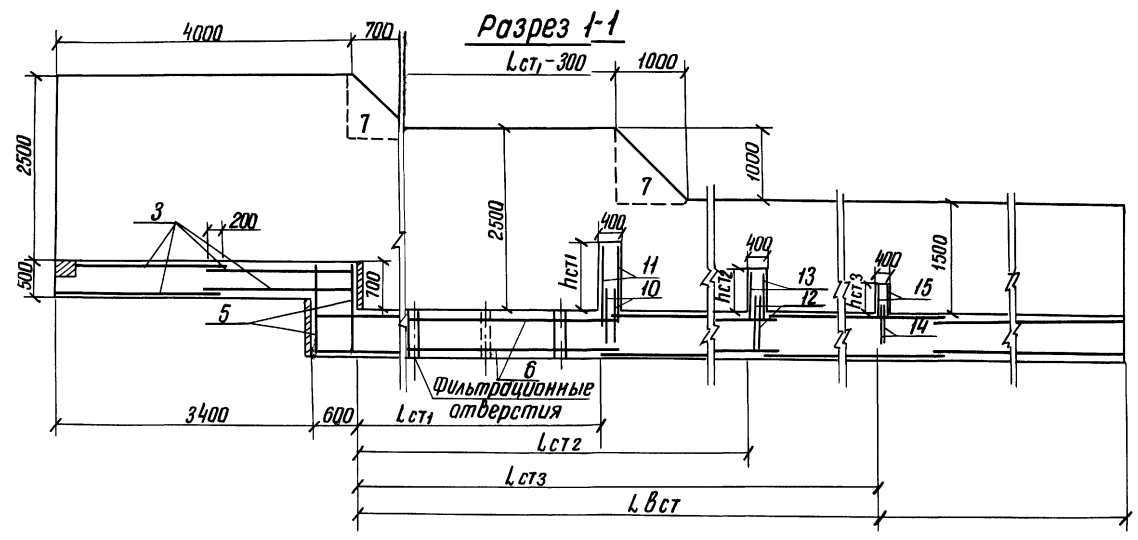
Схема армирования

План Разрезы 1-1, 5-5

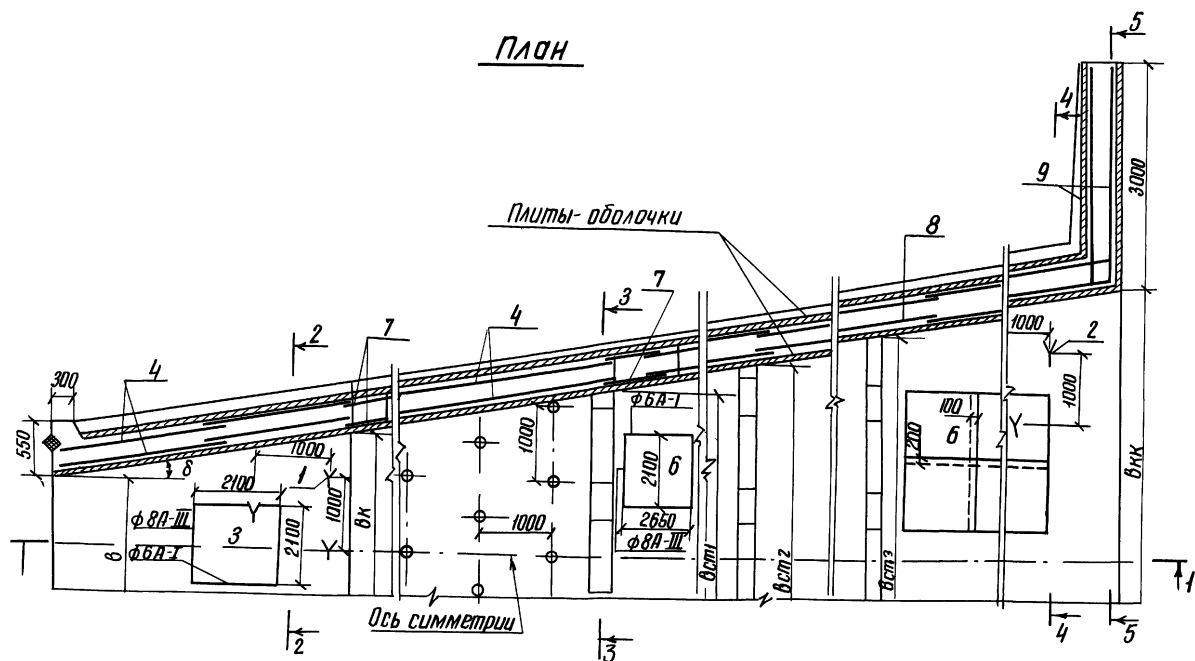
М 1:50

Укрэтипробадхоз
и Киев

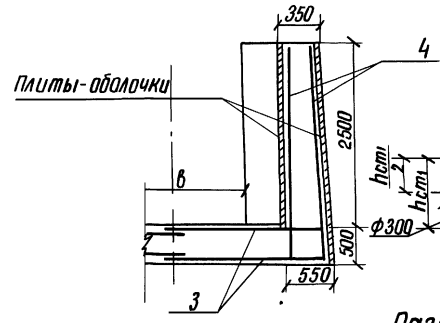
Формат А2



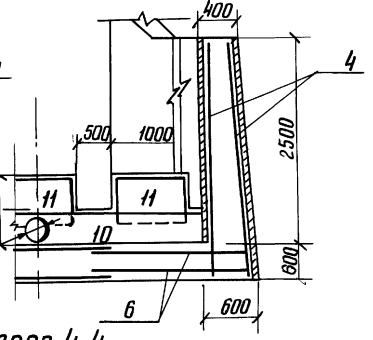
ПЛАН



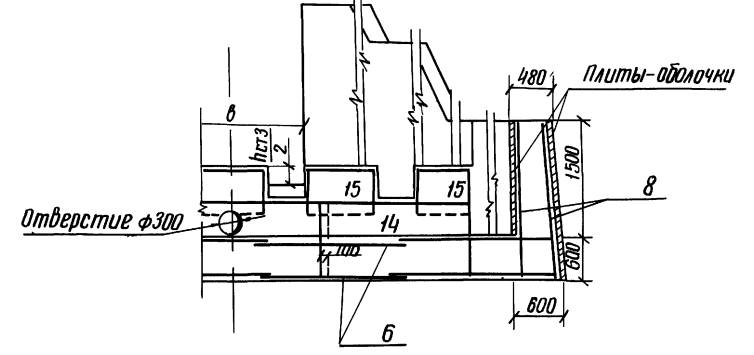
разрез 2-2



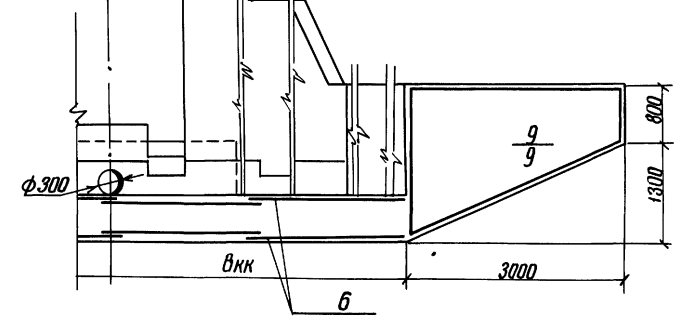
Разрез 3-3



Разрез 4-4



Разрез 5-5

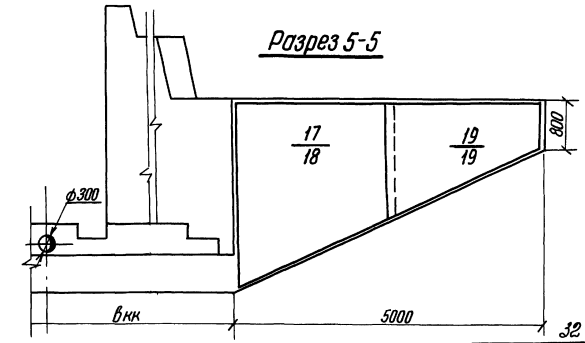
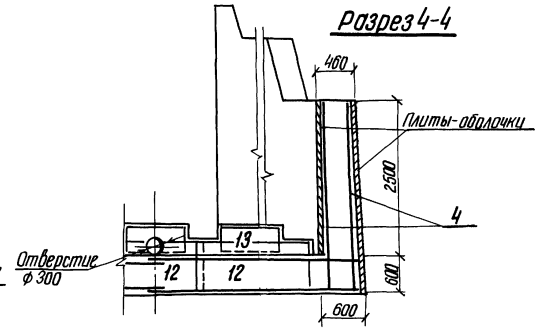
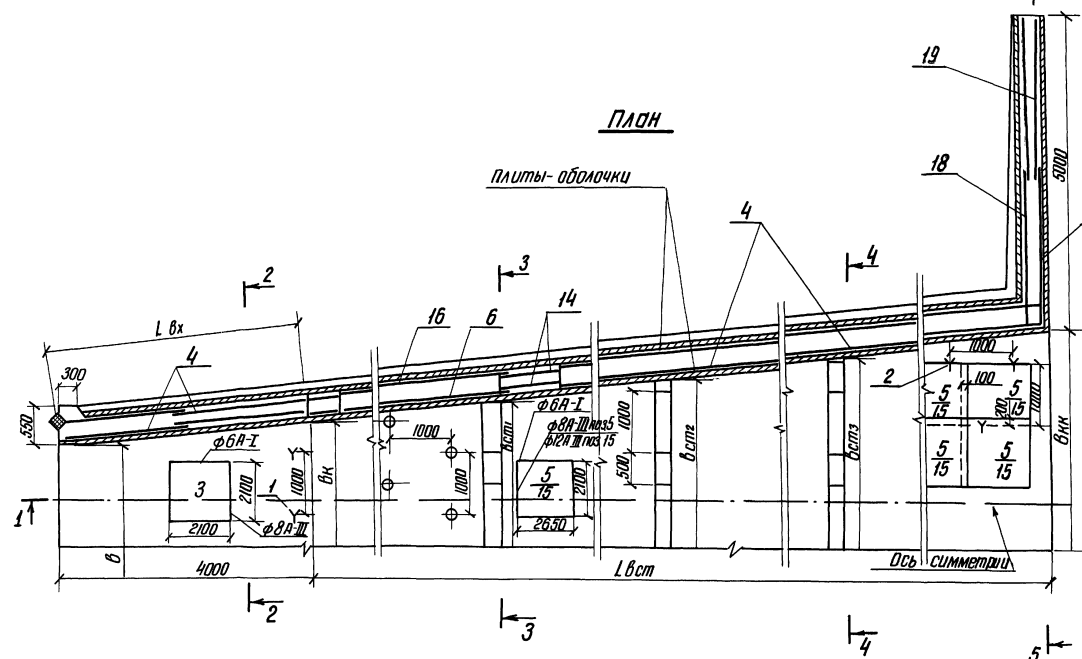
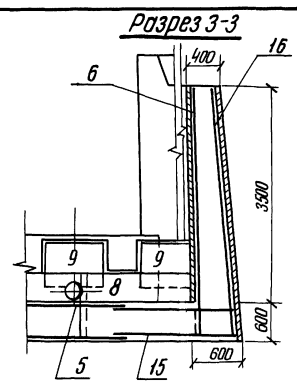
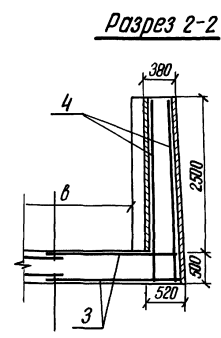
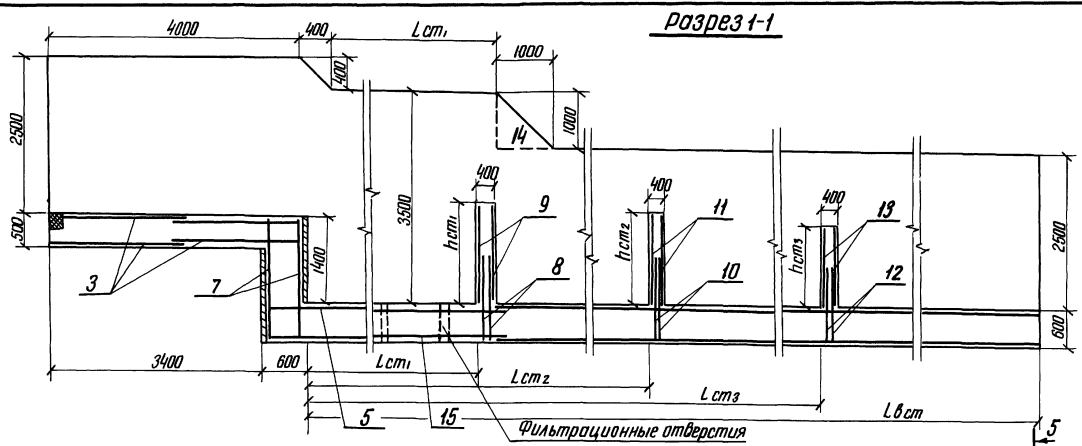


Разработчик	Попельничко	С.В.	04.09.84	820-04-19-85 - КЖ 2
Проектировщик	Давышин	Ю.С.	01.11.84	
Руководитель	Иванов	В.И.	01.11.84	
ГИП	Франк	В.И.	01.11.84	
Нач. отд. Технической	Сильченко	Л.И.	02.11.84	
И.контр.	Сильченко	Л.И.	02.11.84	Водосборный шахтного типа на расход воды от 50 до 110 м³/с при перепадах до 12 м
Привязан				Стация Лист Листов
				ВС (Сборно-монолитный вариант)
				Р 27
Инв. №				Схема армирования
				план разрезы 1-1... 5-5
				М 1:50
				Укргипрводхоз
				г Киев
				Формат А2

Альбом VI

Типовые проектные решения 820-04-19-85

Имя, № проекта, Подпись и дата (30 см шириной)



Проект	Попытка №1	№ 820-04-19-85	КЖ 2
Проектант	Левашин	Иванов	
Ручка	Иванов	Иванов	
Гип	Иванов	Иванов	
Инж.пр.	Иванов	Иванов	
И.контр.	Сильченко	Иванов	

Водосборный шахтный тип на расход воды от 30 до 110 м³/с при перепадах до 12 м

Вариант протек. водосборных отс. Услов. Лист Листов

Ном. при 15 м/мин φ=200 мм в 3-м ф-зе

БС (Сборно-маневренный вариант) Р 29

Схема армирования: Укрепляющая

План Разрезы 1-1...5-5 М 1:50

Укрепляющая с Киев

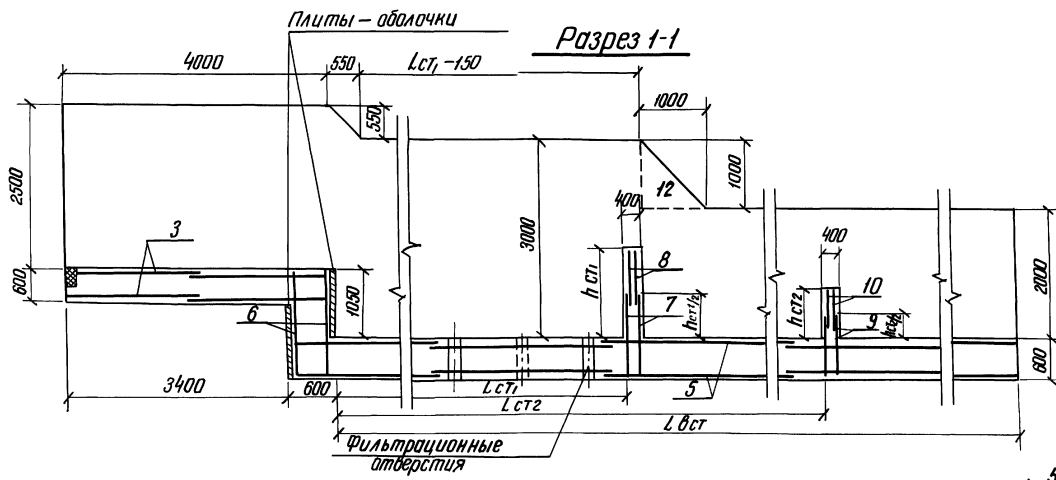
9203/16

Формат А2

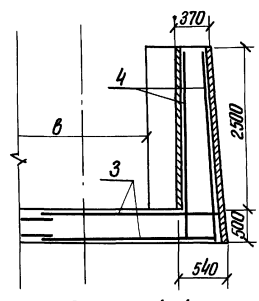
Альбом VI

Типовые проектные решения 820-04-19-85

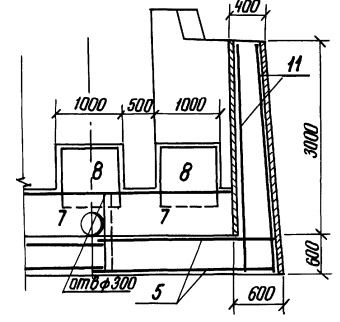
Листы в папки: Углубился и дата: Взам. инв. №



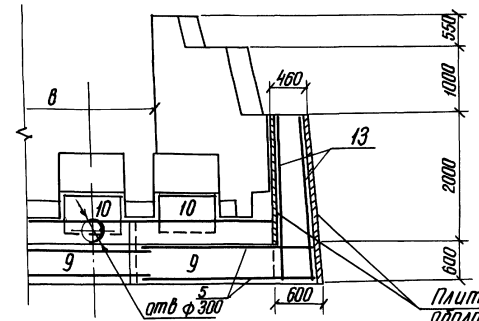
Разрез 2-2



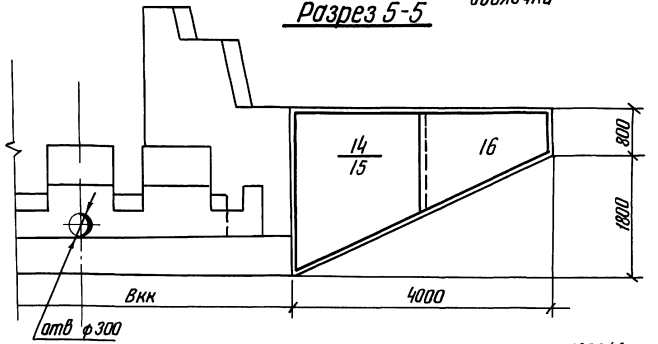
Разрез 3-3



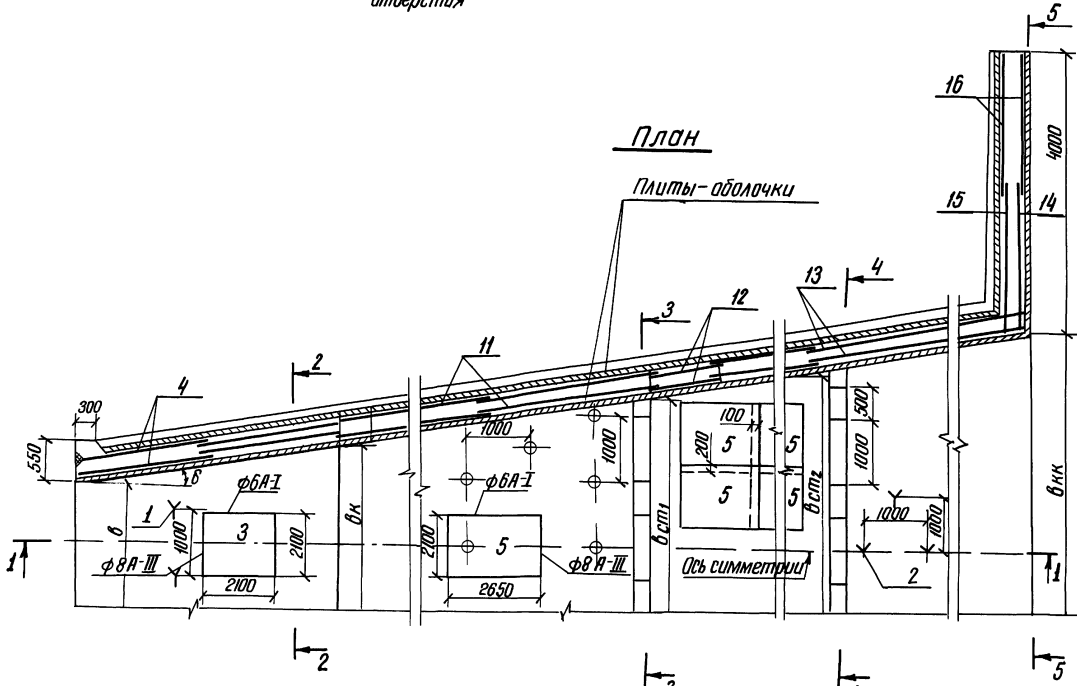
Разрез 4-4



Разрез 5-5



План



9203/6

34

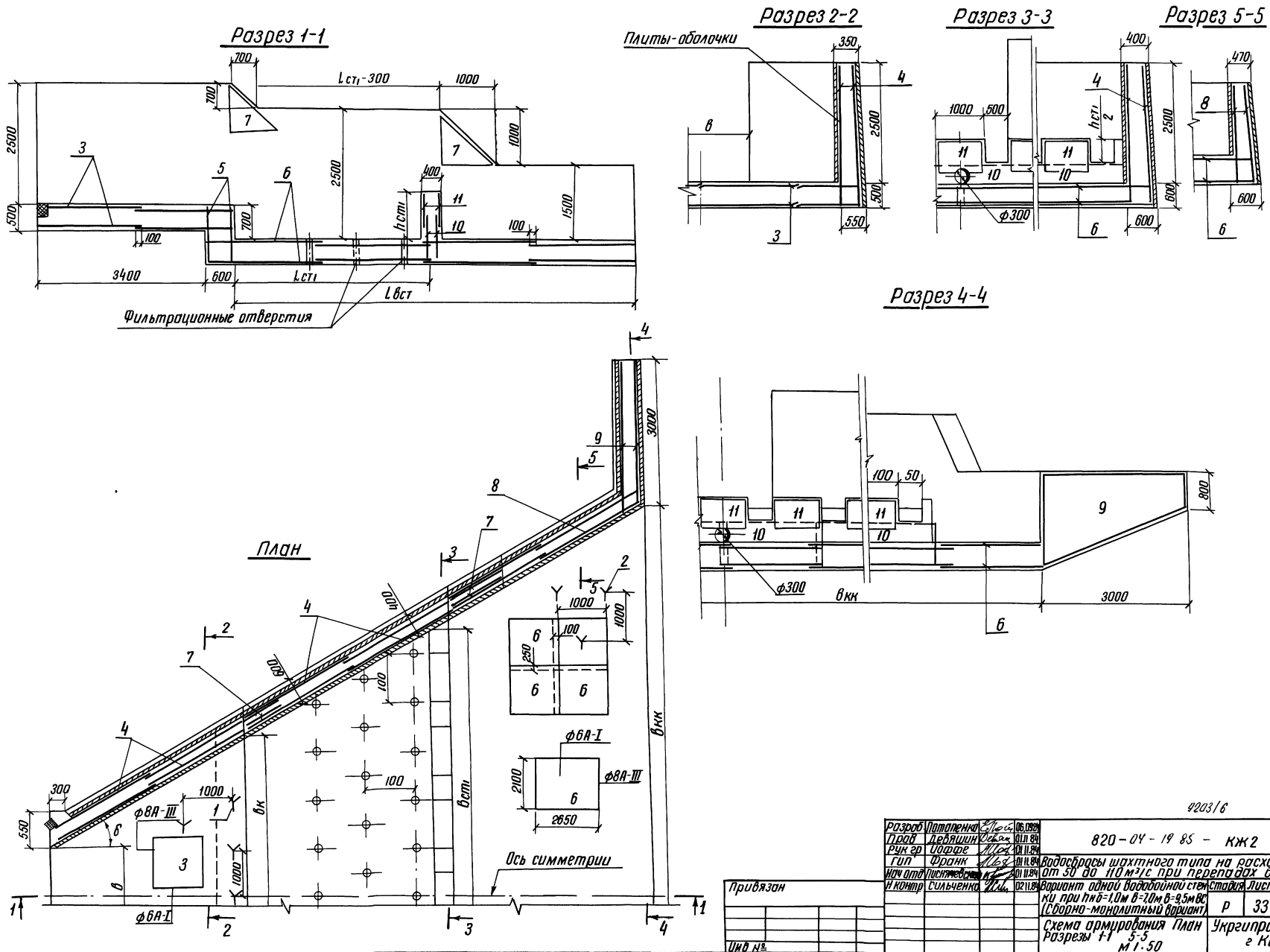
Привязан		Разраб. (Поптенко) С.И.		820-04-19-85 - КЖ2	
		Проф. (Давышин) С.И.		Водоснабжение шахтного типа на расход воды от 50 до 110 м³/с при перепадах до 12 м	
		Рис. эр. (Израе) М.В.		Вариант двух водоразборных ст.-студий лист Листов	
		Гип. (Франк) М.В.		нак при 1,0 м в б 4,5 м в-10 м в-3,5 м ВС (Свой манжетный вариант)	
		Инж. отв. (Писляченко) С.И.		Р 31	
		Инж. контр. (Сильченко) Л.А.		Укреп. праводхоз г. Киев	
Инд. №				М 1:50	

Формат А2

Альбом VI

Типовые проектные решения 820-04-19-85

Имя и фамилия Подпись и дата (вместо инициалов)



420316

36

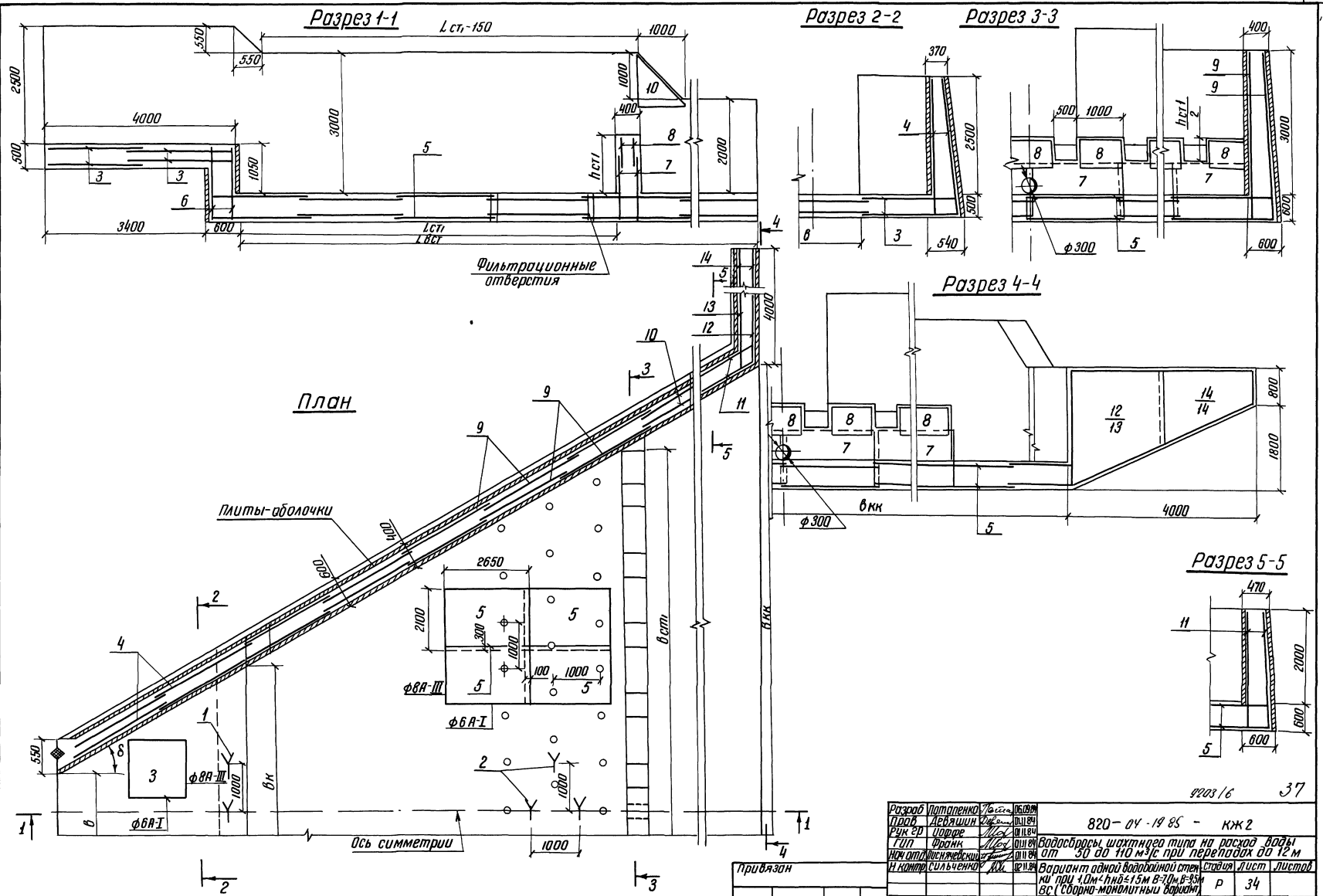
Разработчик	Попельничко	Ин.с.	06.09.85	820-04-19-85 - КЖ2
Проектировщик	Ледяшук	Ин.с.	01.11.85	
Руководитель проекта	Людченко	Ин.с.	01.11.85	
Тип	Фланк	Ин.с.	01.11.85	
Имя отп.	Людченко	Ин.с.	01.11.85	Водосчетчик шахтного типа на расход воды от 30 до 110 м³/с при перепадах до 12 м
И.контр.	Сильченко	Ин.с.	02.11.85	Вариант одной водообойной стенки. Стадия Лист Листов
				ку при h _{вод} =1,0м h=20м в=9,5м в/с (Сварно-монокристалльный вариант)
				р 33
				Укрепл. трубопровод из 2 Киев
				М 1-50

Привязан	
Имя №	

Формат А2

Альбом VI

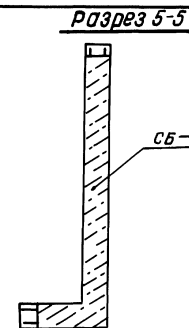
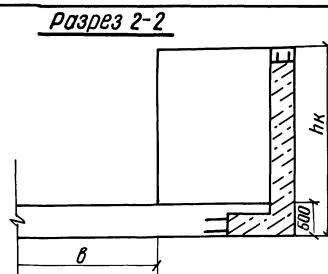
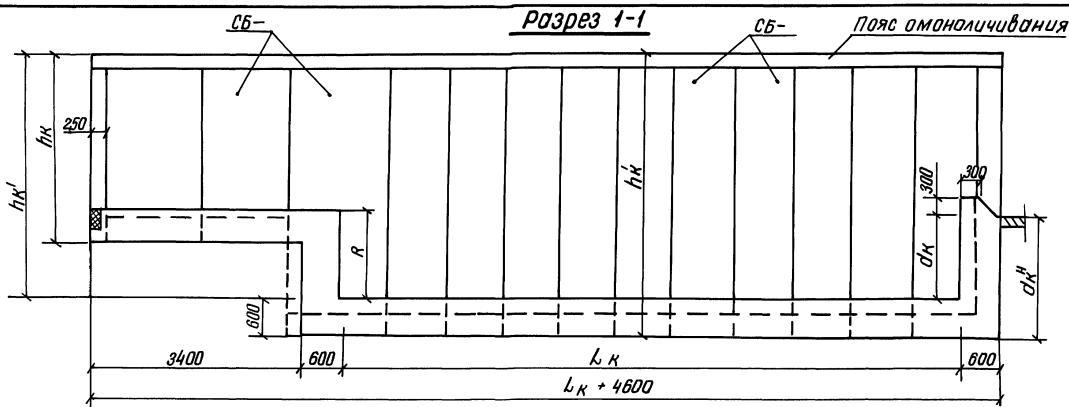
Типовые проектные решения 820-04-19-85



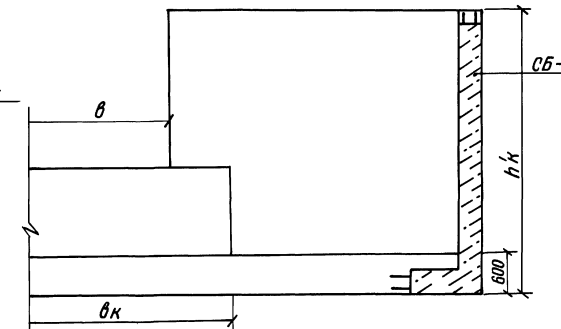
Шифр проекта
Наименование объекта
Листы и объемы листов

Разработчик	П.П.П.	Проверено	В.В.В.	820-04-19-85 - КЖ 2
Проектант	Л.Л.Л.	Сметчик	М.М.М.	от 50 до 110 м³/с при перепадах до 12 м
Инженер	С.С.С.	Инженер	И.И.И.	Вариант одной водоподводящей стальной листовой
Монтаж	Т.Т.Т.	Монтаж	У.У.У.	ки при 1,0м²/сек ± 15м В-70м В-85м
Сварщик	Ф.Ф.Ф.	Сварщик	Х.Х.Х.	ВС (Сборно-монолитный вариант)
Арматурщик	Ц.Ц.Ц.	Арматурщик	Ч.Ч.Ч.	Схема армирования
Инженер	Ш.Ш.Ш.	Инженер	Ж.Ж.Ж.	Мон. Разрезы 1-1..5-5
Инженер	З.З.З.	Инженер	Д.Д.Д.	М 1:50
Инженер	К.К.К.	Инженер	П.П.П.	Укрепляющий
Инженер	Р.Р.Р.	Инженер	Я.Я.Я.	в Киев
Инженер	С.С.С.	Инженер	Л.Л.Л.	Формат А 2

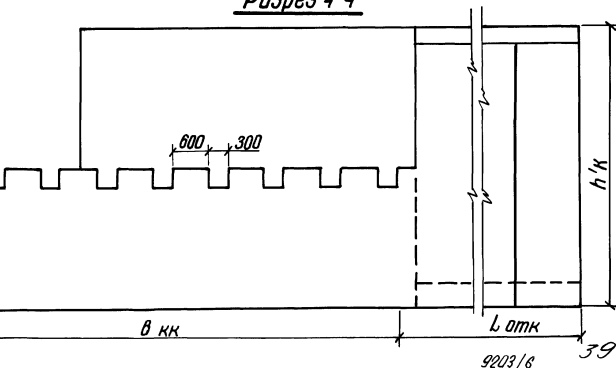
820/6 37



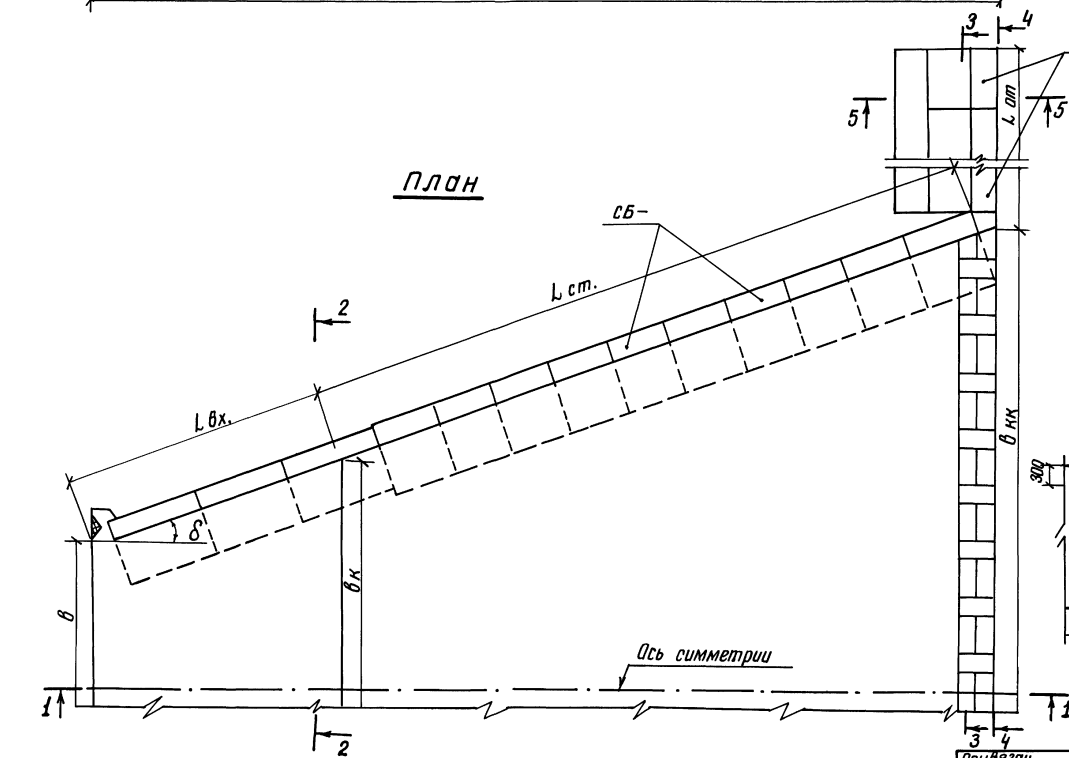
Разрез 3-3



Разрез 4-4



9203/6 39



Разработ	Полтавченко	Е.В.	Б.В.	В.И.	В.И.	820-0У-19 85 - КЖ2	Водопроводы шахтного типа на вскал воды от 30 до 10 м³/с при перепадах до 12 м	Стандарт Лист
Проект	Дедяшин	С.В.	И.И.	И.И.	И.И.		Водообъемный колодец (вариант сборных стен)	Р 36
Ген. пр.	Савин	В.И.	И.И.	И.И.	И.И.		Схема раскладки стеновых блоков марки СБ-Пави	Укрприпрободхоз
Инж. отв.	Полтавченко	Е.В.	Б.В.	В.И.	В.И.		Разрезы 1-1.. 5-5 м/150	е Киев
Инж. контр.	Сильченко	И.И.	И.И.	И.И.	И.И.			
Инж. н.э.								

Ведомость привязки стеновых блоков СБ - при строительстве водобойных колодцев

Количество блоков шт

Продолжение →

Марка блока	δ°	при $h_k = 3.0$ м		
		L ок, м		
		4,0	4,5	5,0
при $h_k' = 3,8$ и 4,15 м				
СБ-25	5°	4	—	—
СБ-30	20°	2	—	—
СБ-25	30°	—	4	—
СБ-30	30°	—	2	—
СБ-25	40°	—	—	6
СБ-30	40°	—	—	2
при $h_k' = 4,5$ м				
СБ-25	5°	4	—	—
СБ-35	20°	2	—	—
СБ-25	30°	—	4	—
СБ-35	30°	—	2	—
СБ-25	40°	—	—	6
СБ-35	40°	—	—	2

Марка блока	δ°	L ст, м																											
		5,0	6,0	7,0	8,0	9,0	10,0	11,0	12,0	13,0	14,0	15,0	16,0	17,0	18,0	19,0	20,0	21,0	22,0	23,0	24,0	25,0	26,0	27,0	28,0	29,0	30,0		
при $h_k' = 3,8$ и 4,15 м																													
СБ-35	5°	10	12	14	16	18	20	22	24	26	28	30	32	34	36	38	40	42	44	46	48	50	52	54	56	58	60		
СБ-35	20°	12	14	16	18	20	22	24	26	28	30	34	36	38	40	42	44	46	48	50	52	56	58	60	62	64	66		
СБ-35	30°	12	14	16	20	22	24	26	28	32	34	36	38	40	44	46	48	50	52	56	58	60	62	64	68	70	72		
СБ-35	40°	14	16	18	20	24	26	28	32	34	36	40	42	44	46	50	52	54	58	60	62	66	68	70	72	76	78		
при $h_k' = 4,5$ м																													
СБ-40	5°	10	12	14	16	18	20	22	24	26	28	30	32	34	36	38	40	42	44	46	48	50	52	54	56	58	60		
СБ-40	20°	12	14	16	18	20	22	24	28	28	30	34	36	38	40	42	44	46	48	50	52	56	58	60	62	64	66		
СБ-40	30°	12	14	16	20	22	24	26	28	32	34	36	38	40	44	46	48	50	52	56	58	60	62	64	68	70	72		
СБ-40	40°	14	16	18	20	24	26	28	32	34	36	40	42	44	46	50	52	54	58	60	62	66	68	70	72	76	78		

продолжение

L ст, м															
31,0	32,0	33,0	34,0	35,0	36,0	37,0	38,0	39,0	40,0	41,0	42,0	43,0	44,0	45,0	46,0
при $h_k' = 3,8$ и 4,15 м															
62	64	66	68	70	72	74	76	78	80	82	84	86	88	90	92
68	70	72	74	78	80	82	84	86	88	90	92	94	96	100	102
74	76	80	82	84	86	88	92	94	96	98	100	104	106	108	110
80	84	86	88	92	94	96	98	102	104	106	110	112	114	118	120
при $h_k' = 4,5$ м															
62	64	66	68	70	72	74	76	78	80	82	84	86	88	90	92
68	70	72	74	78	80	82	84	86	88	90	92	94	96	100	102
74	76	80	82	84	86	88	92	94	96	98	100	104	106	108	110
80	84	86	88	92	94	96	98	102	104	106	110	112	114	118	120

Марка блока	L отк, м		
	3,0	4,0	5,0
	при $h_k = 3,8$ и 4,15 м		
СБ-35	6	8	10
при $h_k = 4,5$ м			
СБ-40	6	8	10

Альбом VII

Таблицы проектные решения 820-04-19-85

Шиб. № 19/85, Лодырь и Вятка, Взлом шиб. № 4

9203/6

40

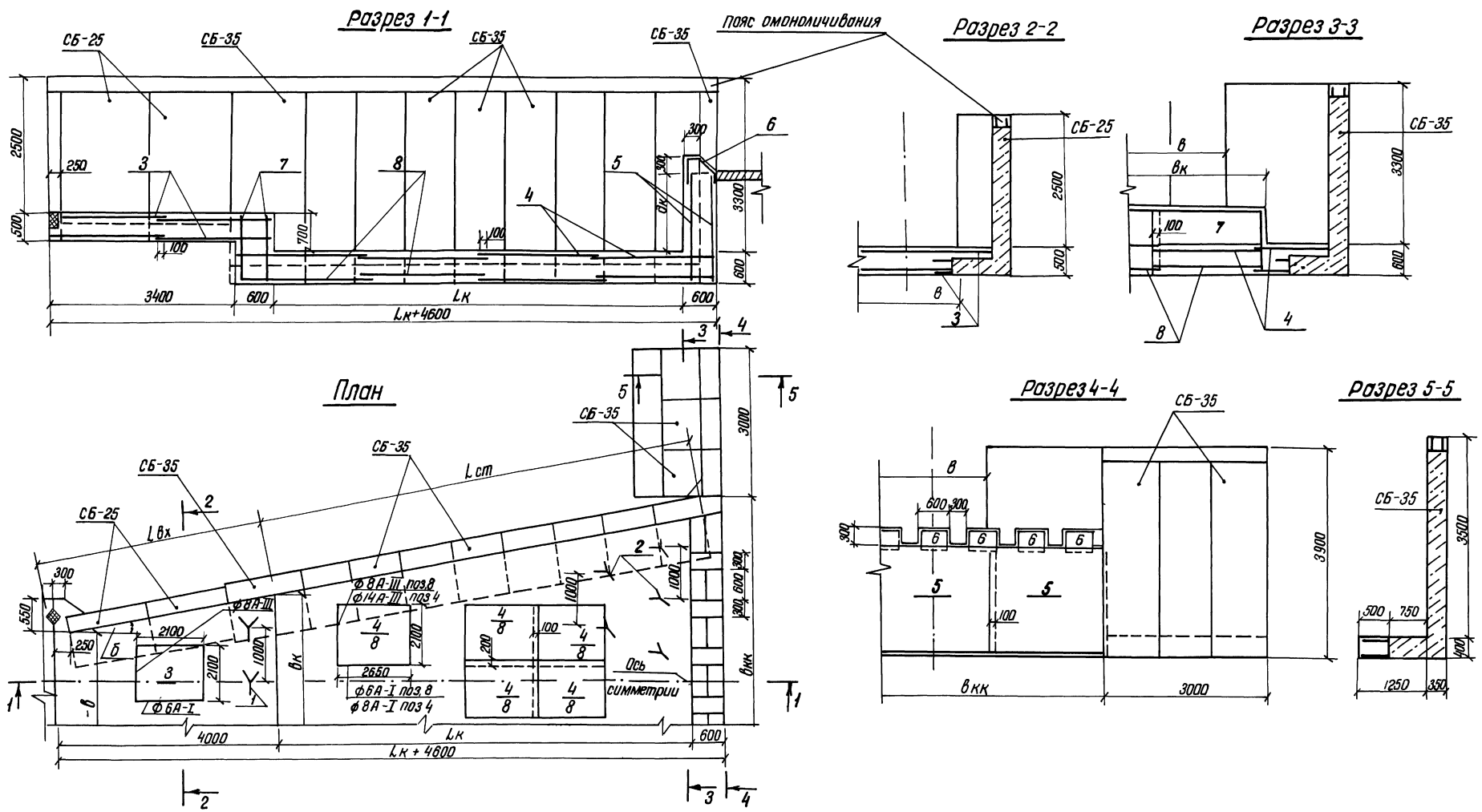
820-04-19-85 - КЖ2	
Разработчик: Ушаков Проект: Давыдов Рук. пр.: Ушаков Гип: Франк Инж. отв.: Писняковский И. контр.: Сильченко	Водосборный колодец (вариант сборных стен) Ведомость привязки стено- вых блоков СБ - при строи- тельстве водобойных колодцев
Стадия: Лист Р 37	Листов: 37 Укрепит. водохоз г. Киев

Формат А2

Альбом VI

Типовые проектные решения 820-04-19-85

Линейный размер, показывающий длину без учета...



8203 / 6 41

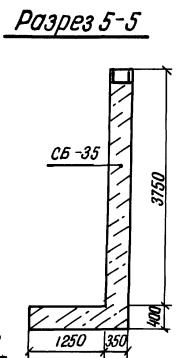
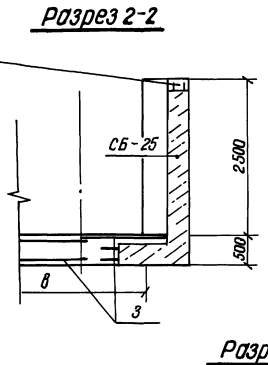
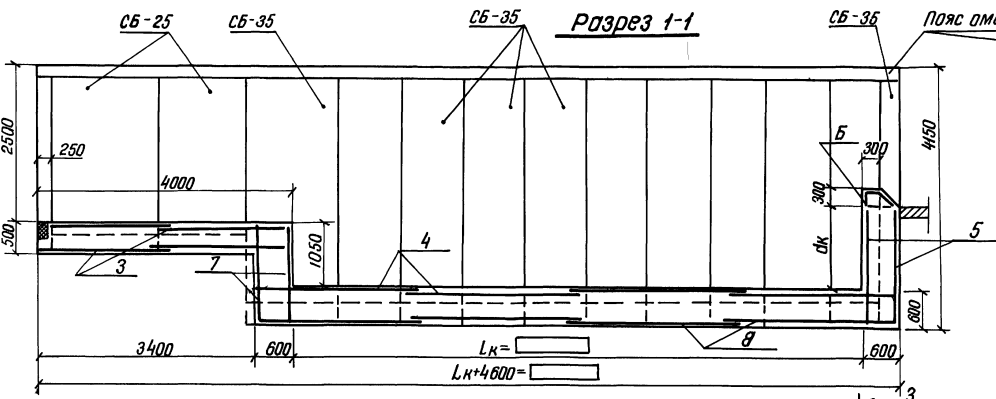
Привязан	Разрешено	Исполнено	15.10.84	820-04-19-85 - КЖ2	Водосборный колодезь шахтного типа на расход воды от 50 до 110 м³/сут при перепадах до 12 м	Стальная Лист	Листов
	Проект	Исполнение	01.11.84		Водообъемный колодезь при h _{вод} =10 м b=10 м в=9,5 м ВКС (вариант сборных стен)	Р	38
	Утвержден	Исполнение	01.11.84		Схема армирования план Разрезы 1-1, 5-5 м 1:50	Укрепл. раб. дох. з	е Киев
	Исполнено	Исполнение	01.11.84				

Формат А2

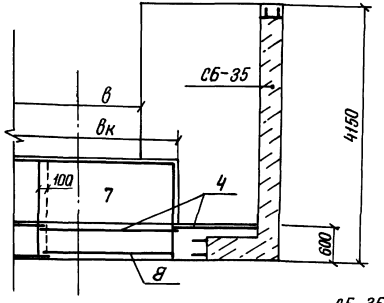
Альбом VI

Титульные проектные решения 820-04-1985

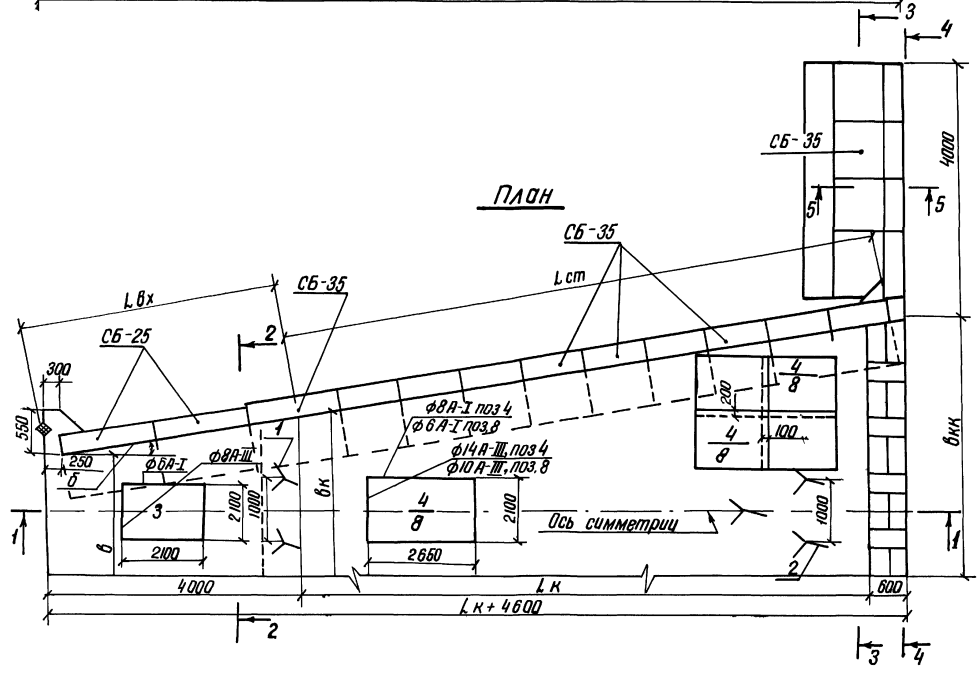
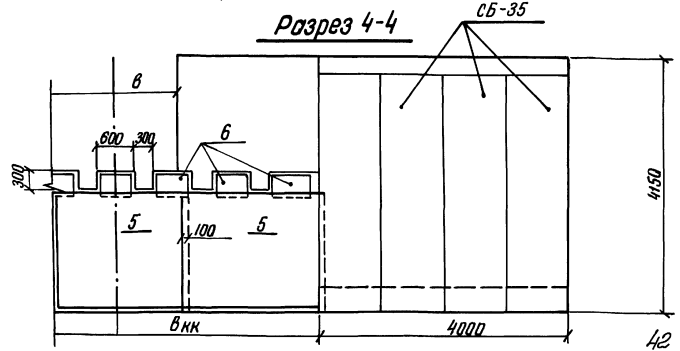
Имя, № плана, Подписки и даты, Взам. штамп



Разрез 3-3



Разрез 4-4



Разработано	15.08.85	15.08.85	
Проект	А.В.Вашин	22.08.85	01.09.85
Рис. 20	И.И.Иванов	22.08.85	01.09.85
Гип	Ф.И.Филиппов	10.09.85	01.10.85
Исполн	И.И.Иванов	22.08.85	01.09.85
И контр.	С.А.Сальникова	22.08.85	01.09.85

820-04-1985 - КЖ 2

Водоотборный шахтный тупик на расход воды от 50 до 110 м³/с при перепадах до 12 м

Водоотборный кардрей при ставках

h_{нб} = 1,5 м h = 70 м b = 45 м вк (вариант свободных стен)

Лист Листов

Р 39

Укрепляющий план

Укрепляющий план

М 1:50

Укрепляющий план

Укрепляющий план

820318

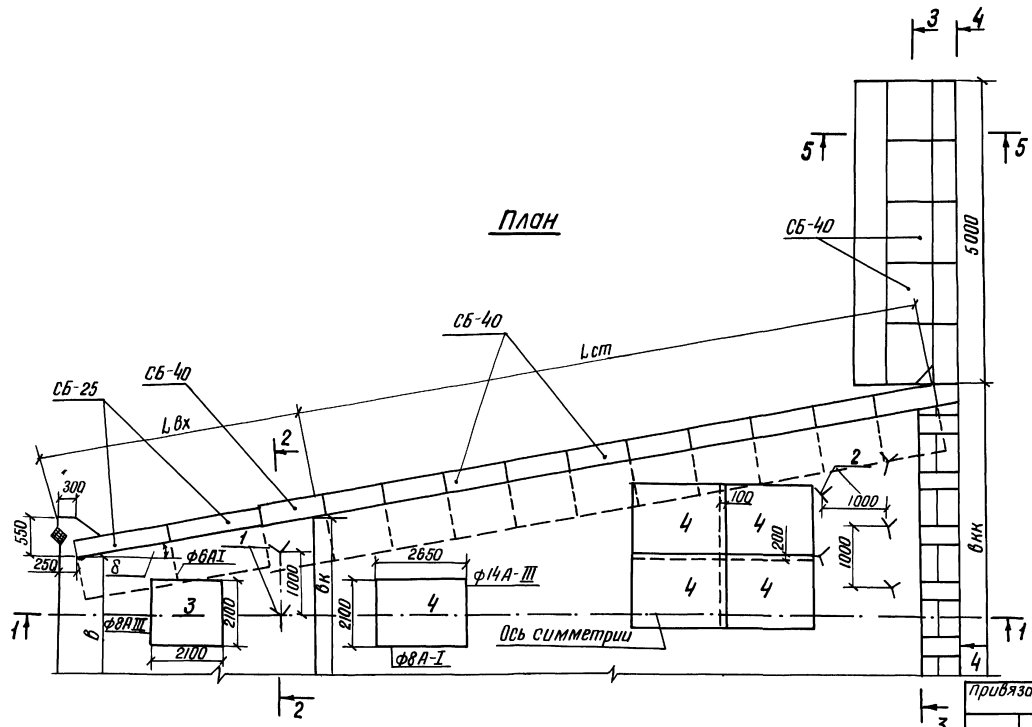
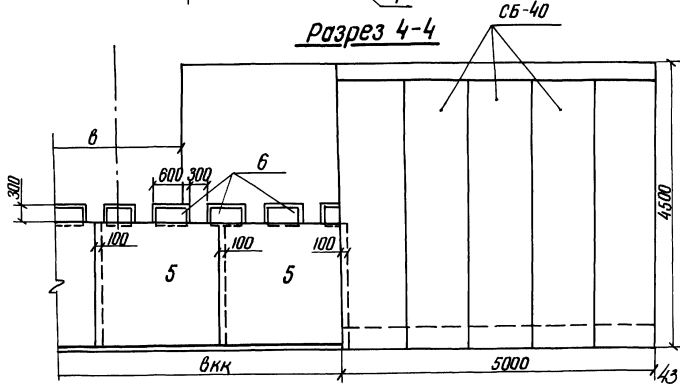
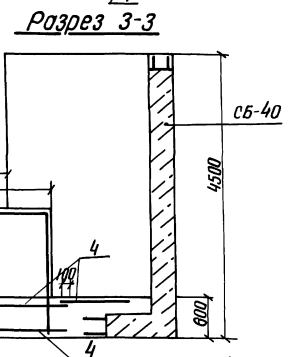
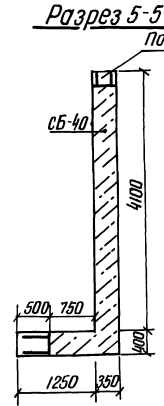
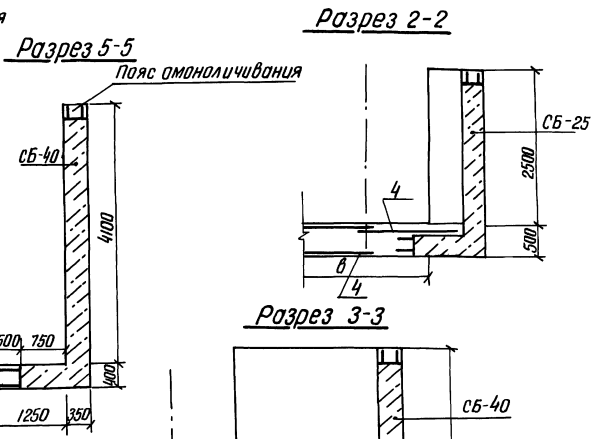
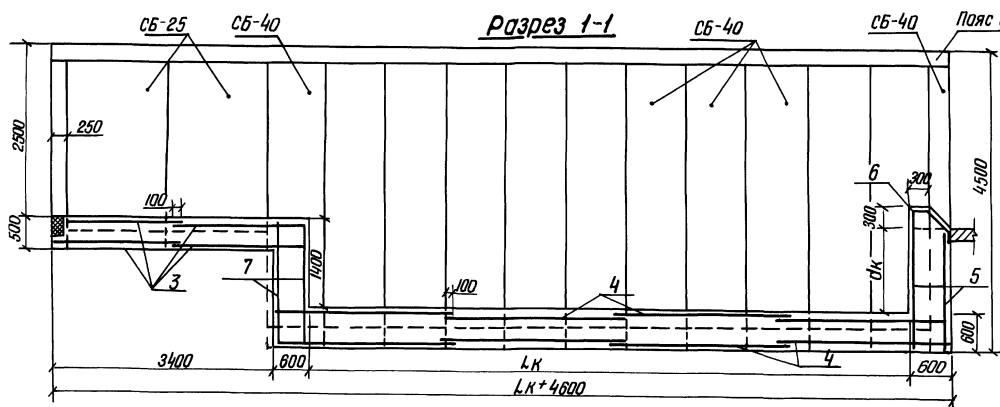
Имя №

Формат А2

Альбом VII

Типовые проектные решения 820-0У-19-85

СНГ № 10/01 (Поправки и дополн. к СНГ № 10/85)



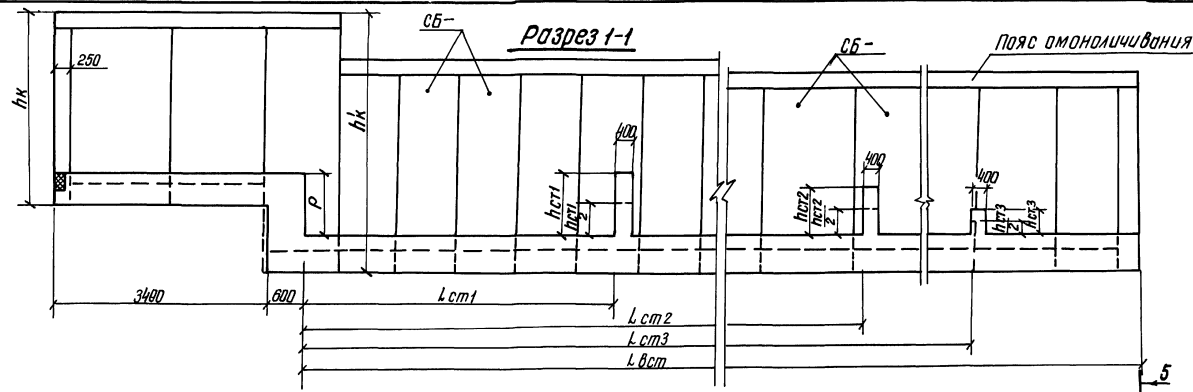
Разработ	Патрушенко	820-0У-19-85	КС-108	820-0У-19-85 - КЖ 2
Проект	Лавриченко		КС-118	
Рисовал	Лавриченко		КС-118	
Тип	Формат		КС-118	
Материал	Линейчатый		КС-118	
и марка	Сильчанина		КС-118	
Водорбросы шахтного типа на расход воды от 50 до 110 м³/с при перепадах до 12 м				
Водообъемный колодец при глубине свободных стен Hнз ≈ 2,0 м B=7,0 м B=9,5 м Bк (вариант свободных стен)				
Схема армирования				
План Разрезы 1-1, 5-5				
М 1:50				
Укрепляющая конструкция в Киев				
Формат А2				

9203/6

Альбом VII

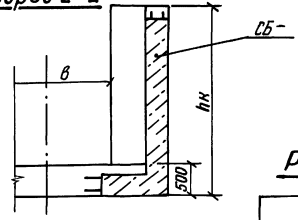
Типовые проектные решения 820-04-19-85

Шифр проекта, Условные обозначения, Каземп.инв.№4

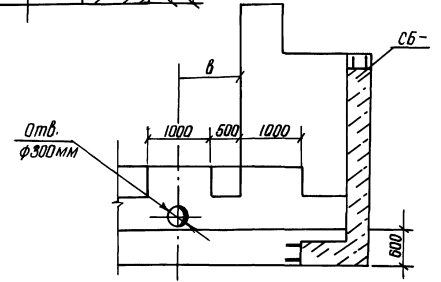


План

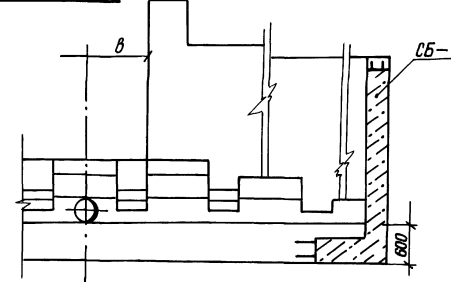
Разрез 2-2



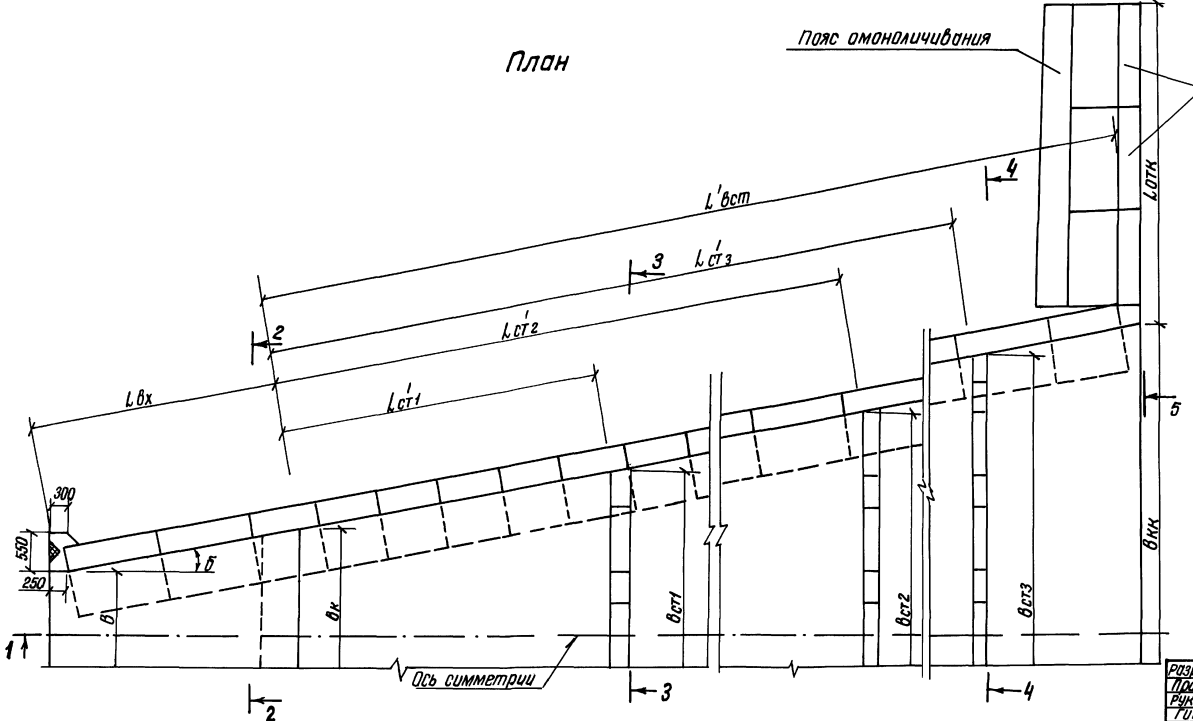
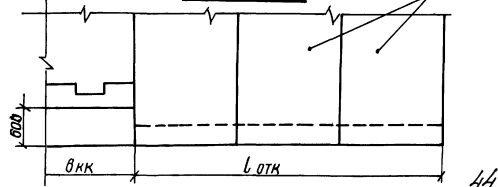
Разрез 3-3



Разрез 4-4



Разрез 5-5



Пояс монолитивания

Ось симметрии

Разработчик	Полтвенко	23.08.85	15.10.85	820-04-19-85 - КМ2
Проектировщик	Цыбулин	23.08.85	15.10.85	
Руководитель	Цыбулин	23.08.85	15.10.85	Водоборьбы шахтного типа на расход воды от 30 до 60 м³/с при перепадах до 12 м
Учредитель	Цыбулин	23.08.85	15.10.85	Станция Лист Листов
Исполнитель	Цыбулин	23.08.85	15.10.85	Водоборьбы стенки (вариант сборных стен)
Надзор	Сильченко	11.09.85	15.10.85	Р 41
Схемы раскладки стеновых блоков	Листов	1.10.85	15.10.85	Укрепляющая конструкция
Модель	Листов	1.10.85	15.10.85	г. Киев
Разрезы	1-1, 5-5	М 1:50		

Привязан			
Лит №			

0203/6

Альбом VI
 Типовые проектные решения 820-04-19-85
 Киевская область, Киевский район

Ведомость привязки стеновых блоков СБ — при строительстве водобойных стенок
 Количество блоков шт

Марка блока	δ°	при $h_k=3,0$ м		
		L вст, м		
		4,0	4,5	5,0
при $h_k' = 3,8$ м				
СБ-25	5°	4	—	—
СБ-30	20°	2	—	—
СБ-25	30°	—	4	—
СБ-30		—	2	—
СБ-25	40°	—	—	6
СБ-30		—	—	2
при $h_k' = 4,15$ м				
СБ-25	5°	4	—	—
СБ-35	20°	4	—	—
СБ-25	30°	—	4	—
СБ-35		—	4	—
СБ-25	40°	—	—	6
СБ-35		—	—	4
при $h_k' = 4,5$ м				
СБ-25	5°	4	—	—
СБ-40	20°	4	—	—
СБ-25	30°	—	4	—
СБ-40		—	4	—
СБ-25	40°	—	—	6
СБ-40		—	—	4

Марка блока	Вариант одной водобойной стенки											
	L вст, м											
	9,0	10,0	11,0	12,0	13,0	14,0	15,0	16,0	17,0	18,0	19,0	20,0
при $h_k' = 3,8$ и 4,15 м												
СБ-30	12	14	14	16	18	18	20	22	22	24	26	26
при $h_k' = 4,5$ м												
СБ-35	18	20	22	24	26	28	30	32	34	36	38	40

Марка блоков	L отк, м		
	3,0	4,5	6,0
СБ-25	4	6	8

Марка блока	Вариант двух водобойных стенок																	
	L вст, м																	
	13,0	14,0	15,0	16,0	17,0	18,0	19,0	20,0	21,0	22,0	23,0	24,0	25,0	26,0	27,0	28,0	29,0	
при $h_k' = 3,8$ и 4,15 м																		
СБ-25	6	6	6	6	6	8	8	10	10	12	12	12	12	14	14	16	16	
СБ-30	12	14	14	16	18	18	18	20	20	20	20	22	22	24	24	24	24	
при $h_k' = 4,5$ м																		
СБ-25	8	6	8	6	6	8	8	10	10	12	12	12	12	14	14	16	16	
СБ-35	18	20	22	24	26	26	28	28	30	30	30	32	34	34	34	36	36	

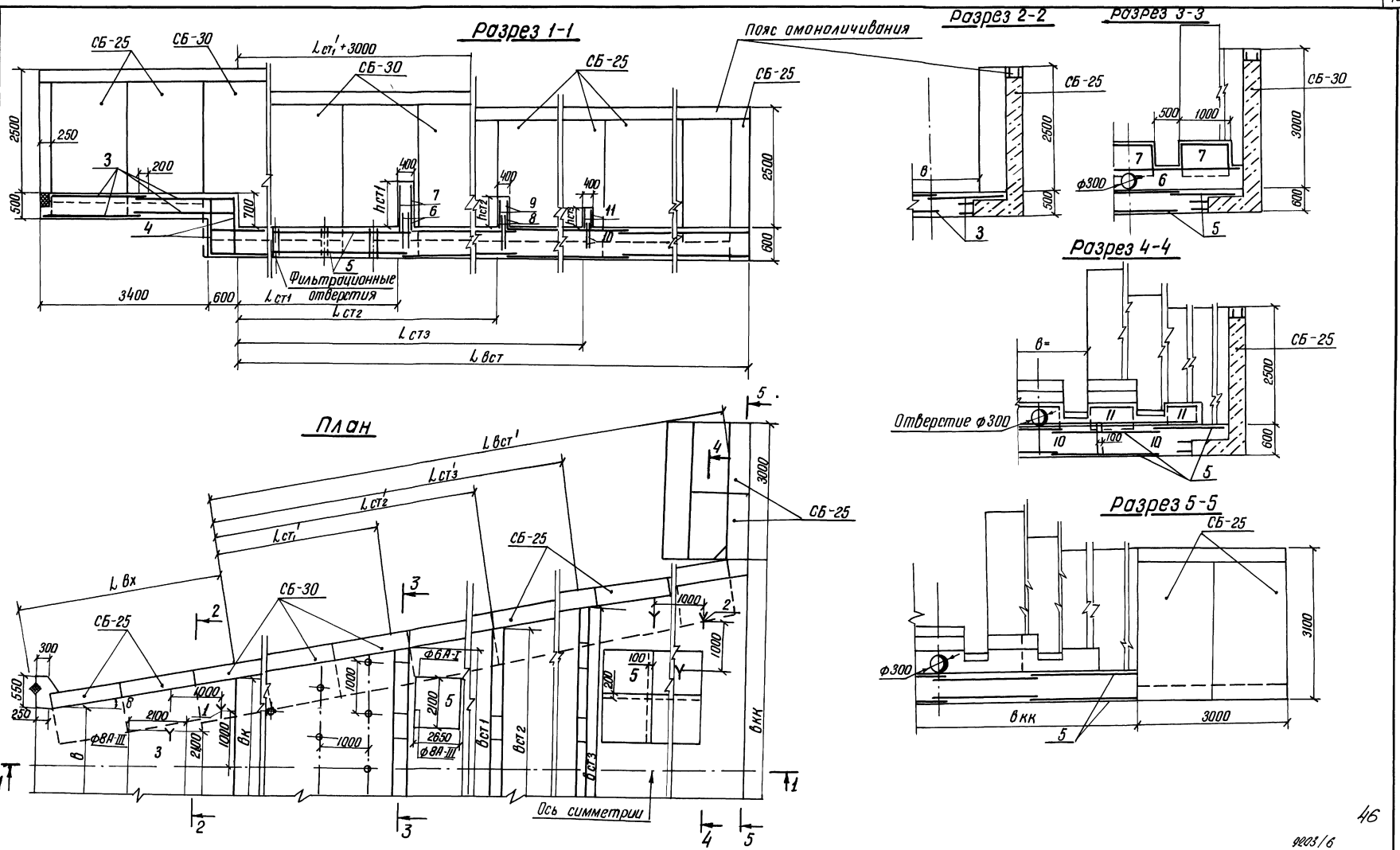
Марка блока	Вариант трех водобойных стенок																	
	L вст, м																	
	19,0	20,0	21,0	22,0	23,0	24,0	25,0	26,0	27,0	28,0	29,0	30,0	31,0	32,0	33,0	34,0	35,0	36,0
при $h_k' = 3,8$ и 4,15 м																		
СБ-25	8	10	10	12	12	12	12	14	14	16	16	18	18	20	22	22	24	26
СБ-30	18	20	20	20	20	22	22	24	24	24	24	24	24	24	24	24	24	24
при $h_k' = 4,5$ м																		
СБ-25	8	10	10	12	12	12	12	14	14	16	16	18	18	20	22	22	24	26
СБ-35	28	28	30	30	30	32	34	34	34	36	36	36	36	36	36	36	36	36

Разреш	Протиплено	2,6	15 00%	820-04-19-85 - КЖ2
Проект	Авторы	2,6	15 00%	
Рис. эр.	Листов	2,6	15 00%	
Тип	Формат	2,6	15 00%	
Имя файла	Имя файла	2,6	15 00%	Водобойные стенки
Имя папки	Имя папки	2,6	15 00%	Водобойные стенки
Имя листа	Имя листа	2,6	15 00%	(вариант сборных стен)
Имя листа	Имя листа	2,6	15 00%	Р 42
Имя листа	Имя листа	2,6	15 00%	Ведомость привязки стеновых
Имя листа	Имя листа	2,6	15 00%	блоков СБ при строительстве
Имя листа	Имя листа	2,6	15 00%	водобойных стенок
Имя листа	Имя листа	2,6	15 00%	Украинрабдхоз
Имя листа	Имя листа	2,6	15 00%	г Киев

Альбом VI

Типовые проектные решения 820-04-19-85

Имя, № проекта, таблица, лист



1. При привязке водобойной части с двумя или одной водобойными стенками сетки поз 8,9; поз 10,11 соответственно не учитываются.

Разработано	Исполнено	№	15.10.85
Проект	Архитектурный	№	01.01.85
Рис. эр.	Планы	№	01.01.85
Гип.	Формат	№	01.01.85
И.контр.	Сильченко	№	01.01.85

820-04-19-85 - КЖ2

Водосборный шахтного типа на расход воды от 50 до 110 м³/с при перепадах до 12 м

Вариант трех водобойных стенок по п.лб-10 м в-7,0 м в-9,5 м ВС (вариант сборных стенок)

Студия Лист Листов Р 43

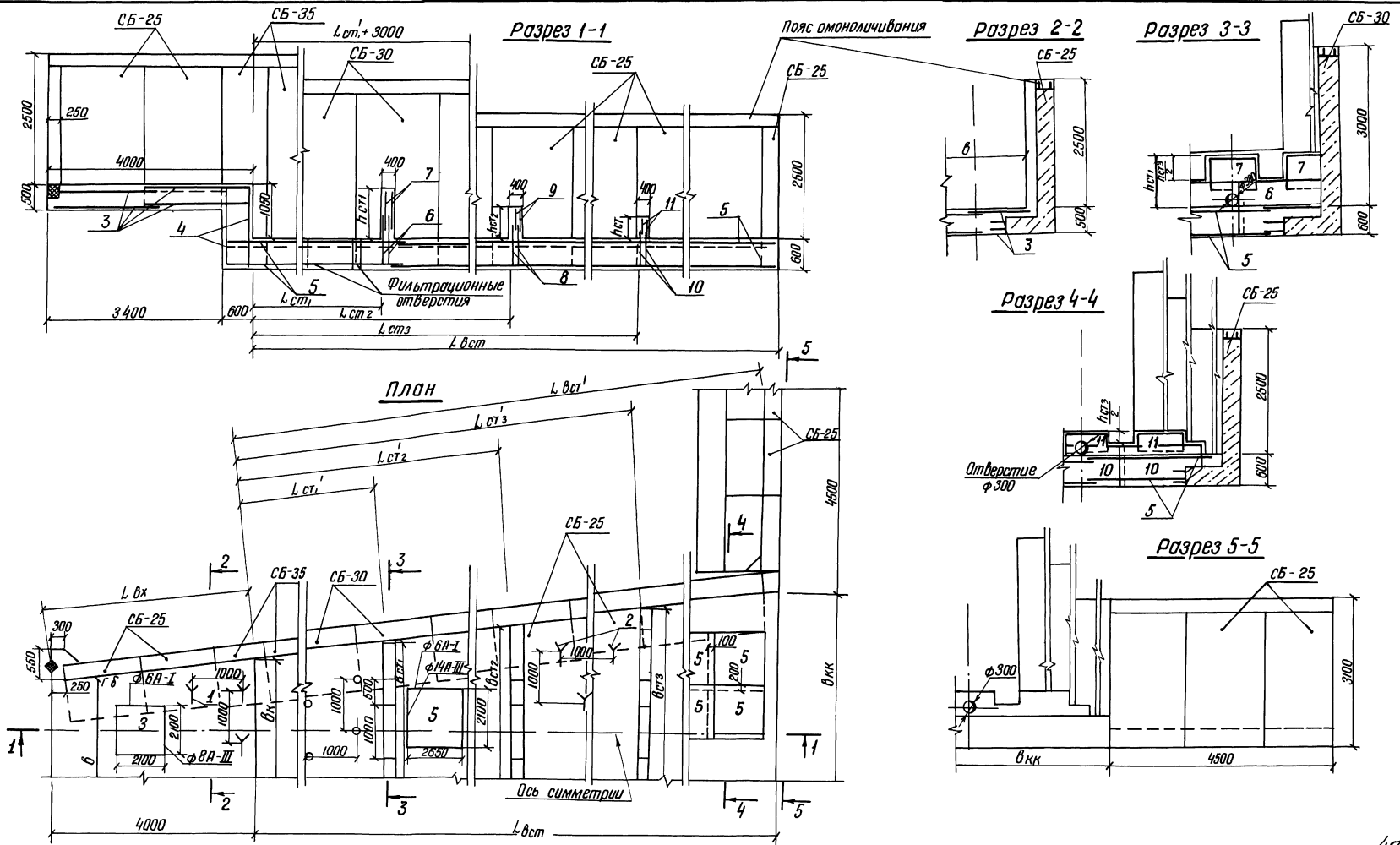
Схема армирования ПЛАН. Укрэтипрободхоз 2 Киев

Разрезы 1-1... 5-5 М 1:50

Альбом VI

Типовые проектные решения 820-04-19-85

Имя и Фамилия Проектанта
Имя и Фамилия Разраб. проекта
Имя и Фамилия Инженера



При привязке водобойной части с двумя или одной водобойными стенками сетки поз.8;9, поз.10,И, соответственно не учитываются

47

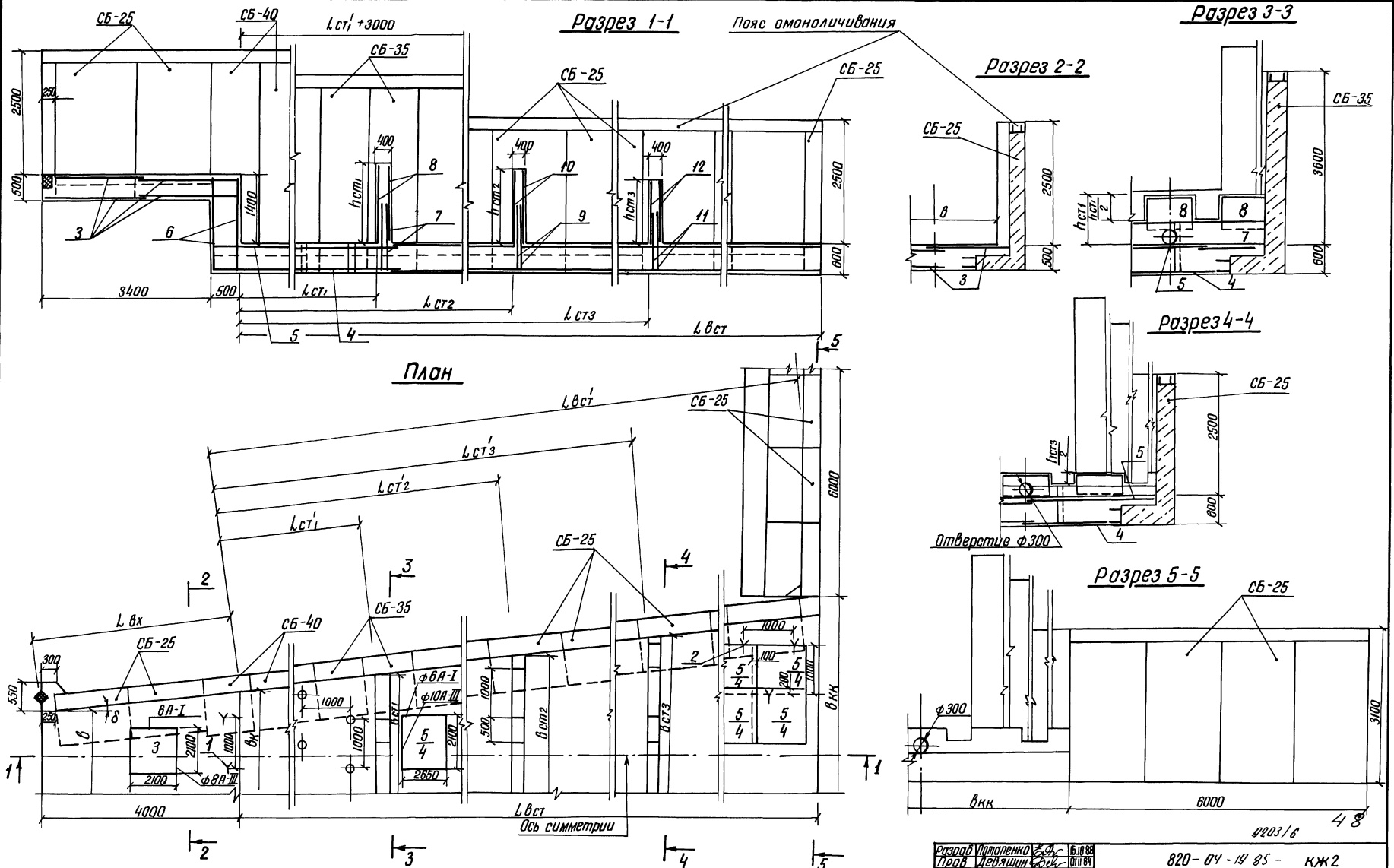
8203/6

Разраб	Игоренко	СЗ	16.10.84	820-04-19-85 - КЖ2
Проект	Левякин	СЗ	01.11.84	
Рис эр	Левякин	СЗ	01.11.84	
Ген	Савенко	СЗ	01.11.84	
Исполн	Иванов	СЗ	01.11.84	
И контр	Сильченко	ИИ	01.11.84	Водобойные шахтного типа на расходе воды от 30 до 110 м³/с при перепадах до 12 м
Имя и Фамилия Проектанта				Вариант трех водобойных стенок при сум.нап. 15 м
Имя и Фамилия Разраб. проекта				Всшм 8-4.5м ВСт (высота стенок стенок)
Имя и Фамилия Инженера				Схема привязки план
				Разрезы 1-1, 5-5
				М 1:50
				Стандарт Лист
				Р 44
				Укрепровадки
				г. Киев

Формат А2

Альбом VI

Типовые проектные решения 820-04-19 85

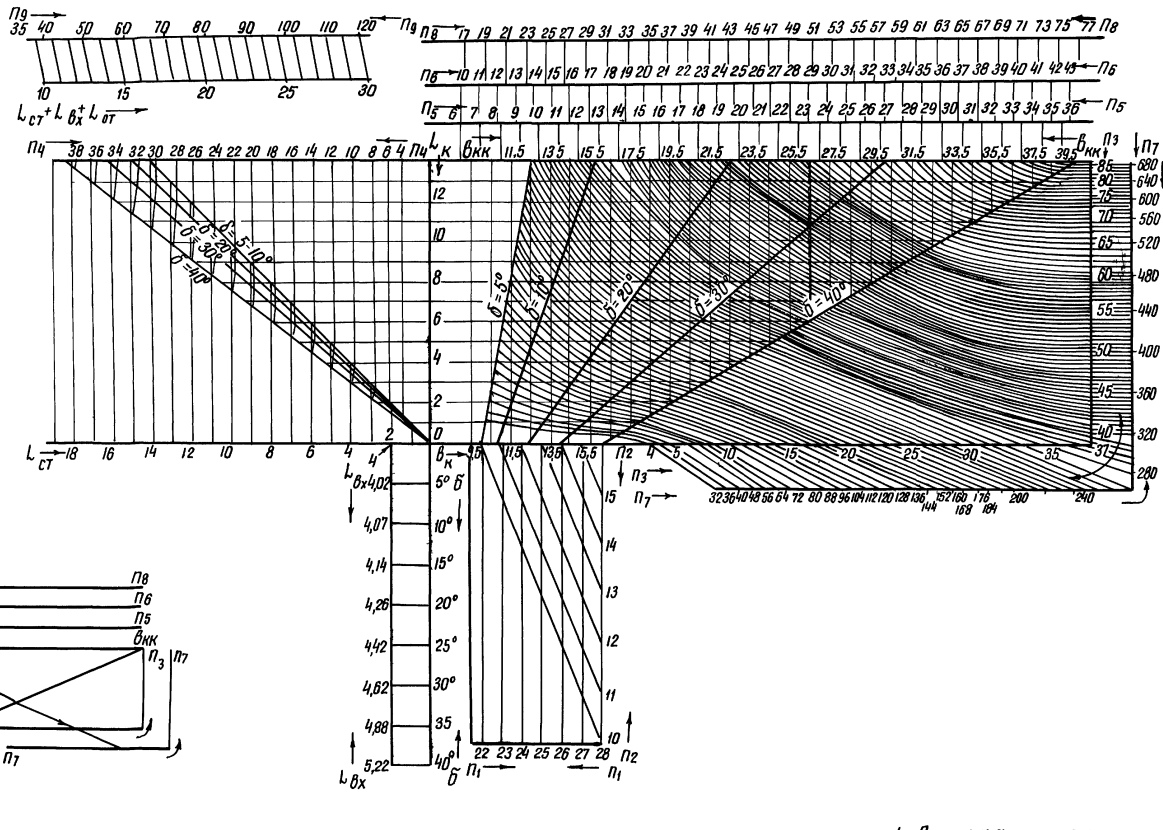


При привязке водобойной части с двумя или одной водобойными стенками сетки поз. 9,10; поз. 11,12 соответственно не учитываются.

Разработано	В.П.Иванов	01.10.85	820-04-19 85 - КЖ2
Проектант	Л.В.Давыдов	01.10.85	
Рисовал	И.И.Смирнов	01.10.85	Водоразрысы шахтного типа на расход воды от 50 до 110 м³/с при перепадах до 12 м
Сип	Ф.Ф.Ф.	01.10.85	
Нач. отд.	В.В.В.	01.10.85	Вариант трех водобойных стенок при 1,5 м $H_{в}$ $≤$ 2,0 м $B=70$ м $D=9,5$ м в соответствии с данными стен
Н.контр.	С.С.С.	01.10.85	
Схема армирования	ПЛАН	Разрезы 1-1, 3-5	Укрепляющий железобетон
Масштаб	1:50		

Альбом V

Типовые проектные решения 820-04-19 85



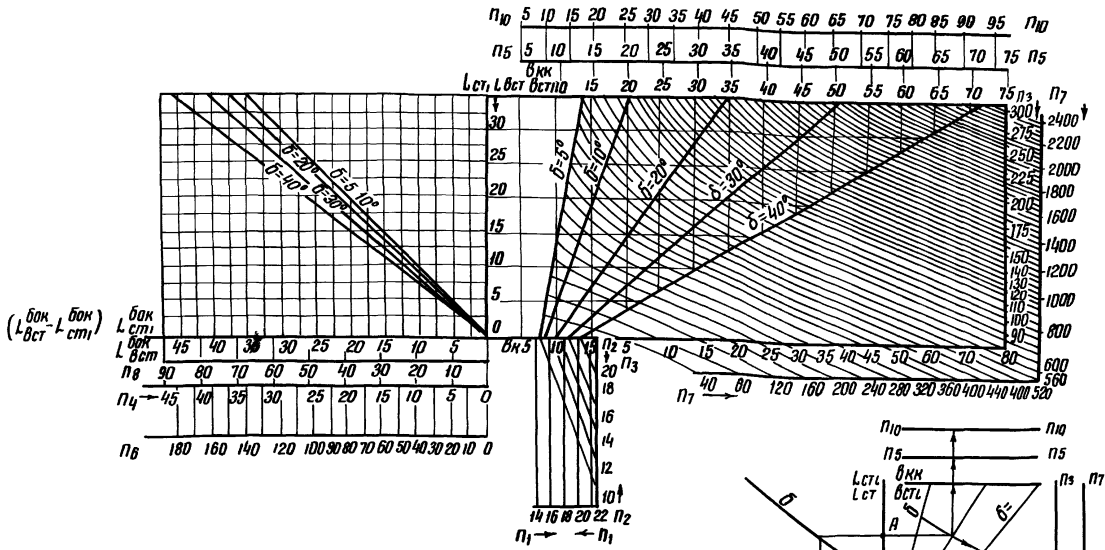
- 1 Я - начало отсчета
- 2 Размеры в метрах
- 3 п - в штуках

Шкала: 1:100

820316

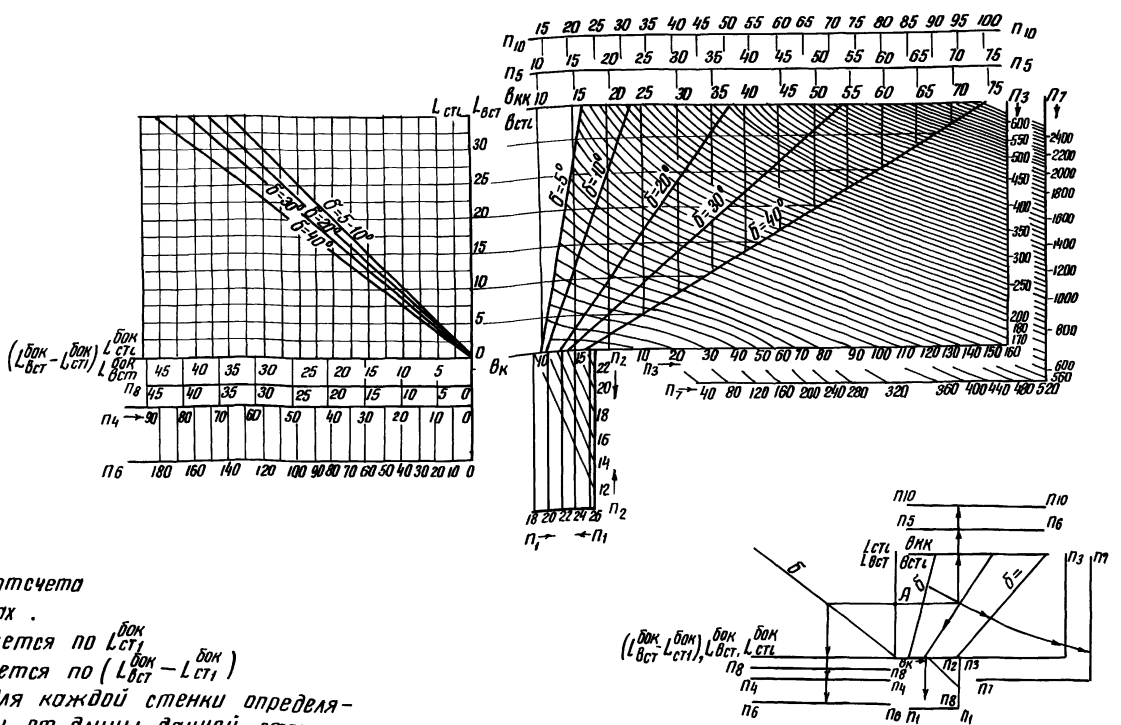
Привязан	Разработчик	Угрюмов В.С.	07.09.84	820-04-19 85 - КЖ2
	Проверенный	Ильинский В.С.	01.11.84	
Шк. в м ²	Рис. гр.	Угрюмов В.С.	01.11.84	Водосборный шахтного типа на расход воды от 50 до 110 м ³ /с при перепадах до 12м
	Ген. план	Ильинский В.С.	01.11.84	
	Исполнитель	Ильинский В.С.	02.10.84	Вариант водробойных колодцев
	И. контр.	Сильченко А.И.		Стадия Лист Листов
				Р 46
				Укрепит. проход 2 Киев

Формат А2



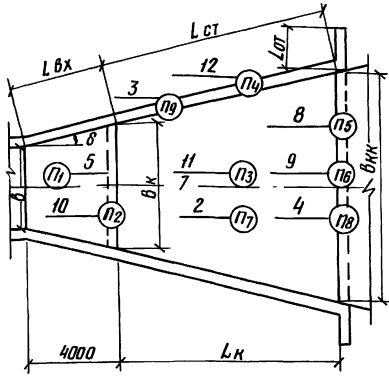
- 1 Я - начало отсчета.
- 2 „П“ - в штуках
- 3 „П5“ и „П10“ для каждой сетки определяется в зависимости от длины данной стенки вст1, вст2, вст3.
- 4 „П4“ и „П6“ определяются по Lвст
- 5 „П4“ и „П6“ определяются по Lст1

Разработчик: Потопенко В.В. 01.11.84		820-04-19 85 - КЖ 2	
Проектировщик: Девяшин В.С. 01.11.84		Водосборный шахтного типа на расход воды от 50 до 110 м³/с при перепадах до 12 м	
Руководитель: Ушаков В.И. 01.11.84		Вариант водобойных стенок	
Генеральный инженер: Франк М.И. 01.11.84		Нампограммы для определения количества сеток h нб = 1.0 м; 1.0 м < h нб < 1.5 м	
Начальник проекта: Писняковский Л.В. 01.11.84		Стандарты: Лист Листов	
Инженер-конструктор: Сильченко С.В. 01.11.84		Р 48	
Привязан		Укр.гипр.водхоз г. Киев	
Инд. №		Формат А3	



- 1 Я - начало отсчета
- 2 „П“ - в штуках
- 3 „П6“ - определяется по Lст1
- 4 „П4“ определяется по (Lвст - Lст1)
- 5 „П5“ и „П10“ для каждой стенки определяются в зависимости от длины данной стенки вст1; вст2
- 6 „П6“ определяется по Lвст

Разработчик: Потопенко В.В. 01.09.84		820-04-19 85 - КЖ 2	
Проектировщик: Девяшин В.С. 01.11.84		Водосборный шахтного типа на расход воды от 50 до 110 м³/с при перепадах до 12 м	
Руководитель: Ушаков В.И. 01.11.84		Вариант водобойных стенок	
Генеральный инженер: Франк М.И. 01.11.84		Нампограммы для определения количества сеток 1.5 м < h нб < 2.0 м	
Начальник проекта: Писняковский Л.В. 01.11.84		Стандарты: Лист Листов	
Инженер-конструктор: Сильченко С.В. 02.11.84		Р 49	
Привязан		Укр.гипр.водхоз г. Киев	
Инд. №		Формат А3	



Ведомость расхода стали на элемент, кг

Марка элемента	Изделия арматурные						Общий расход
	Арматура класса						
	А-III			А-I			
	ГОСТ 5781-82						
	φ6	φ14	Углов φ6	φ8	φ8	Углов	

Формат	Зона	Поз	Обозначение	Наименование	Кол	Примечание
				Сборочные единицы		
				Каркасы пространственные		
АЧ	1		820 04 19 85 ВКМ, ВСМ, ВК, ВС-07,00	КП 1	34	
АЧ	2		- 07,00	КП 2	17	
				Каркасы плоские		
АЧ	3		- ВКМ, ВСМ-01,00	КР 1	19	
АЧ	4		ВКМ-02,00	КР 2	18	
				Сетки арматурные		
А3	5		ВКМ, ВСМ, ВК, ВС-09,00	С 1	11	
А3	6		- 09,00	С 2	8	
АЧ	7		ВКМ, ВК, ВСМ-11,00	С 3	13	
АЧ	8		ВКМ, ВК-08,00	С 4	15	
АЧ	9		- 10,00	С 5	16	
А3	10		ВКМ, ВК, ВС, ВСМ-09,00	С 6	12	
А3	11		- 09,00	С 7	13	
АЧ	12		ВКМ, ВК-08,00	С 8	14	
А3	13		- 12,00	С 9	4	
А3	14		- 12,00	С 10	4	
				Материалы		
				Бетон тяжелый		
				М 200, Мрз 150, В4		м ³

9203/6

Разработано: Потененко Е.В., 25.09.85
 Проектирование: Девяченко С.В., 26.09.85
 Рук. гр. Проектирование: Шваб В.И., 26.09.85
 Г.п.п. Шваб В.И., 26.09.85
 Инж. отк. Проектирование: Шваб В.И., 26.09.85
 Инж. отк. Сильченко С.В., 26.09.85

820-04-19 85 - КЖ 2

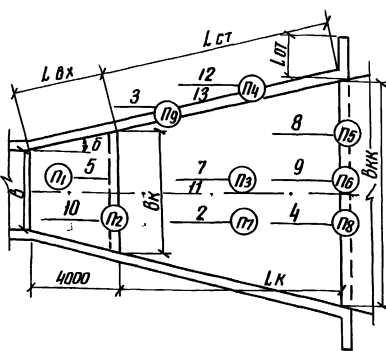
Спецификация к схеме проектирования водоводежного колодца при h н.б. = 10 м, d = 700 мм, b = 9,5 м, ВКМ (Монолитный вариант)

Лист 30

Укрепровадхоз г Киев

И.И.В. №

Формат А3



Ведомость расхода стали на элемент, кг

Марка элемента	Изделия арматурные						Общий расход
	Арматура класса						
	А-III			А-I			
	ГОСТ 5781-82						
	φ8	φ10	φ14	Углов φ6	φ8	Углов	

Формат	Зона	Поз	Обозначение	Наименование	Кол	Примечание
				Сборочные единицы		
				Каркасы пространственные		
АЧ	1		820 04 19 85 ВКМ, ВСМ, ВК, ВС-07,00	КП 1	34	
АЧ	2		- 07,00	КП 2	17	
				Каркасы плоские		
АЧ	3		ВКМ, ВСМ-01,00	КР 1	19	
АЧ	4		ВКМ-02,00	КР 2	18	
				Сетки арматурные		
А3	5		ВКМ, ВСМ, ВК, ВС 09,00	С 1	11	
А3	6		- 09,00	С 2	8	
АЧ	7		ВКМ, ВК, ВСМ-11,00	С 3	13	
АЧ	8		ВКМ, ВК-08,00	С 4	15	
АЧ	9		- 10,00	С 5	16	
А3	10		ВКМ, ВК, ВС, ВСМ-09,00	С 11	12	
А3	11		- 09,00	С 12	13	
АЧ	12		ВКМ, ВК, ВС-13,00	С 13	14	
АЧ	13		ВКМ, ВС, ВСМ-14,00	С 14	14	
А3	14		ВКМ-17,00	С 15	2	
А3	15		ВКМ, ВК-12,00	С 16	2	
А3	16		- 12,00	С 17	4	
				Материалы		
				Бетон тяжелый		
				М 200, Мрз 150, В4		м ³

9203/6

Разработано: Потененко Е.В., 25.09.85
 Проектирование: Девяченко С.В., 26.09.85
 Рук. гр. Проектирование: Шваб В.И., 26.09.85
 Г.п.п. Шваб В.И., 26.09.85
 Инж. отк. Проектирование: Шваб В.И., 26.09.85
 Инж. отк. Сильченко С.В., 26.09.85

820-04-19 85 - КЖ 2

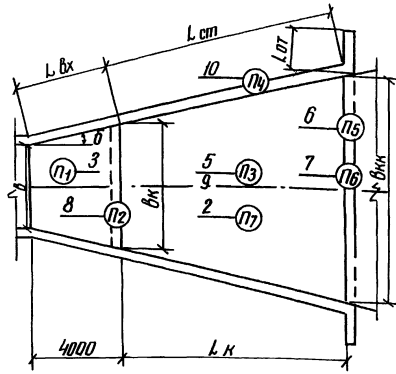
Спецификация к схеме проектирования водоводежного колодца при h н.б. = 15 м, d = 700 мм, b = 9,5 м, ВКМ (Монолитный вариант)

Лист 31

Укрепровадхоз г Киев

И.И.В. №

Формат А3



Ведомость расхода стали на элемент, кг

Марка элемента	Изделия арматурные						Общий расход
	Арматура класса						
	А-III			А-II			
	ГОСТ 5781-82						
	φ8	φ10	φ14	Итого φ6	φ8	Итого	

Идентификация	Зона	Поз	Обозначение	Наименование	кол	Примечание
				<u>Сборочные единицы</u>		
			-04-19-85-	каркасы пространственные		
АЧ	1	820	ВКМ, ВСМ, ВК, ВС-07,00	КП1	34	
АЧ	2		-07,00	КП2	П7	
				<u>Сетки арматурные</u>		
АЗ	3		ВКМ, ВК, ВС, ВСМ-09,00	С1	П1	
АЗ	4		-09,00	С2	8	
АЧ	5		ВКМ, ВК, ВСМ-11,00	С3	П3	
АЧ	6		ВКМ, ВК-08,00	С4	П5	
АЧ	7		-10,00	С5	П6	
АЗ	8		ВКМ, ВК, ВС, ВСМ-09,00	С11	П2	
АЗ	9		-09,00	С12	П3	
АЧ	10		ВКМ, ВК, ВС-13,00	С13	П4	
АЗ	11		ВКМ, ВК-12,00	С16	2	
АЗ	12		-12,00	С17	4	
АЧ	13		ВК-29,00	С60	2	
				<u>Материалы</u>		
				бетон тяжелый		
				М200, Мрз150, В4		М ³

Изм. № 1

Привязан

Разработчик	Угрюмова	С.С.	25.09.84
Проектировщик	Дьяченко	В.В.	01.11.84
Руководитель	Иванов	И.И.	01.11.84
Ген.пр.	Иванов	И.И.	01.11.84
Инж.опт.	Иванов	И.И.	01.11.84
Инж.контр.	Иванов	И.И.	02.11.84

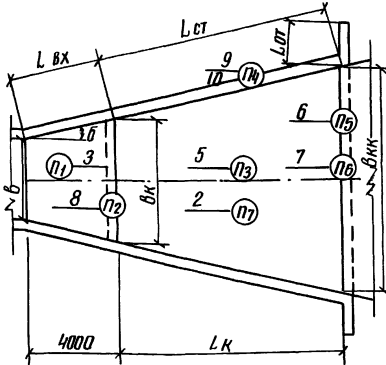
820-04-19-85 - КЖ2

Спецификация к схеме армирования водопроводного колодца при $h_{н\delta} \leq 1,5$ м, $\delta = 7,0$ м, $\delta = 9,5$ м ВК (Свободно-моноклитный вариант)

9203/6

Лист 54

Формат А3



Ведомость расхода стали на элемент, кг

Марка элемента	Изделия арматурные						Общий расход
	Арматура класса						
	А-III			А-I			
	ГОСТ 5781-82						
	φ8	φ12	φ14	Итого φ6	φ8	Итого	

Идентификация	Зона	Поз	Обозначение	Наименование	кол	Примечание
				<u>Сборочные единицы</u>		
			-04-19-85-	каркасы пространственные		
АЧ	1	820	ВКМ, ВСМ, ВК, ВС-07,00	КП1	34	
АЧ	2		-07,00	КП2	П7	
				<u>Сетки арматурные</u>		
АЗ	3		ВКМ, ВК, ВС, ВСМ-09,00	С1	П1	
АЗ	4		-09,00	С2	8	
АЧ	5		ВКМ, ВК, ВСМ-11,00	С3	П3	
АЧ	6		ВКМ, ВК-08,00	С4	П5	
АЧ	7		-10,00	С5	П6	
АЗ	8		ВКМ, ВК, ВС, ВСМ-09,00	С18	П2	
АЧ	9		ВК-26,00	С48	П4	
АЧ	10		-26,00	С49	П4	
АЧ	11		-27,00	С50	2	
АЗ	12		-27,00	С51	2	
АЗ	13		-27,00	С52	4	
				<u>Материалы</u>		
				бетон тяжелый		
				М200, Мрз150, В4		М ³

Изм. № 1

Привязан

Разработчик	Угрюмова	С.С.	25.09.84
Проектировщик	Дьяченко	В.В.	01.11.84
Руководитель	Иванов	И.И.	01.11.84
Ген.пр.	Иванов	И.И.	01.11.84
Инж.опт.	Иванов	И.И.	01.11.84
Инж.контр.	Иванов	И.И.	02.11.84

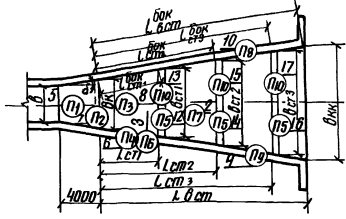
820-04-19-85 КЖ2

Спецификация к схеме армирования водопроводного колодца при $h_{н\delta} \leq 2,0$ м, $\delta = 7,0$ м, $\delta = 9,5$ м ВК (Свободно-моноклитный вариант)

9203/6

Лист 54

Формат А3



Ведомость расхода стали на элемент, кг

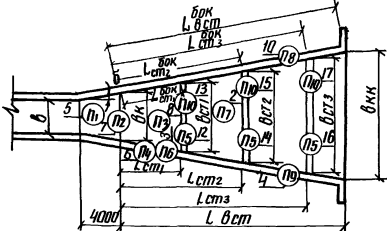
Марка элемента	Изделия арматурные				Общий расход
	Арматура класса				
	A-III	A-I			
	ГОСТ 5781-82				
φ8	Итого φ8	φ6	Итого φ6		

Формат	Элемент	Поз.	Обозначение	Наименование	Кол.	Примечание
				Сборочные единицы		
			-04-19-85-	Каркасы пространственные		
А4	1	820-	ВКМ, ВСМ, ВК, ВС- 07,00	КП1	34	
А4	2		- 07,00	КП2	П7	
				Каркасы плоские		
А4	3		ВКМ, ВСМ- 01,00	КР1	П6, П4	
А4	4		ВСМ- 03,00	КР3	П9- П6- П6	
				Сетки арматурные		
А3	5		ВКМ, ВК, ВС, ВСМ- 09,00	С1	П1	
А3	6		- 09,00	С2	П4, 8	
А3	7		- 09,00	С6	П2	
А3	8		- 09,00	С7	П3	
А4	9		ВСМ, ВС- 18,00	С24	8	
А3	10		- 20,00	С25	П8- П6	
А3	11		- 21,00	С26	4	
А3	12		- 20,00	С27	П5	
А3	13		- 20,00	С28	П10	
А3	14		- 20,00	С29	П5	
А3	15		- 20,00	С30	П10	
А3	16		- 20,00	С31	П5	
А3	17		- 20,00	С32	П10	
				Материалы		
				бетон тяжелый		
				М 200, Мрз 150, В4		м ³

4203/6

Разработ	Пополнена	СЗ	26.09.84	820-04-19-85 - КЖ2	Спецификация к схеме армирования трех бортовых стенок при h _{нб} =10м	Страницы Р 56	Листов Укрепрободхоз 2 Киев
Проб	Девяшин	20.11.84					
Рук эр	Попов	01.11.84					
Гип	Фрэнк	01.11.84					
Исполн	Ильченко	01.11.84					
Исполн	Ильченко	02.11.84					

Формат А3



Ведомость расхода стали на элемент, кг

Марка элемента	Изделия арматурные				Общий расход
	Арматура класса				
	A-III	A-I			
	ГОСТ 5781-82				
φ8	Итого φ8	φ6	Итого φ6		

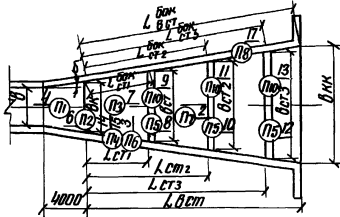
Формат	Элемент	Поз.	Обозначение	Наименование	Кол.	Примечание
				Сборочные единицы		
			-04-19-85-	Каркасы пространственные		
А4	1	820-	ВКМ, ВСМ, ВК, ВС- 07,00	КП1	76	
А4	2		- 07,00	КП2	П7	
				Каркасы плоские		
А4	3		ВКМ, ВСМ- 01,00	КР1	П6, П4	
А4	4		ВСМ- 03,00	КР3	П4, 6	
				Сетки арматурные		
А3	5		ВКМ, ВС, ВК, ВСМ- 09,00	С1	П1	
А3	6		- 09,00	С2	П4, 8	
А3	7		- 09,00	С6	П2	
А3	8		- 09,00	С7	П3	
А4	9		ВСМ, ВС- 18,00	С24	8	
А3	10		- 20,00	С25	П8	
А3	11		- 21,00	С26	4	
А3	12		- 20,00	С27	П5	
А3	13		- 20,00	С28	П10	
А3	14		- 20,00	С29	П5	
А3	15		- 20,00	С30	П10	
А3	16		- 20,00	С31	П5	
А3	17		- 20,00	С32	П10	
				Материалы		
				бетон тяжелый		
				М 200, Мрз 150, В4		м ³

4203/6

Разработ	Пополнена	СЗ	26.09.84	820-01-19-85 - КЖ2	Спецификация к схеме армирования трех бортовых стенок при h _{нб} =10м	Страницы Р 57	Листов Укрепрободхоз 2 Киев
Проб	Девяшин	20.11.84					
Рук эр	Попов	01.11.84					
Гип	Фрэнк	01.11.84					
Исполн	Ильченко	01.11.84					
Исполн	Ильченко	02.11.84					

Формат А3

Формат	Зона	Поз.	Обозначение	Наименование	Кол.	Примечание
А3	17		ВСМ, ВС-20,00	С36	17	
А3	18		-21,00	С37	2	
А3	19		-21,00	С38	2	
А3	20		-21,00	С39	4	
Материалы						
Бетон тяжелый						
М200, Мрз150, В4						М3



Ведомость расхода стали на элемент, кг

Марка элемента	Изделия арматурные		Общий расход			
	Арматура класса					
	А-III	А-I				
	ГОСТ 5781-82					
	φ8	φ10	Уголок φ6	φ8	Уголок	

Формат	Зона	Поз.	Обозначение	Наименование	Кол.	Примечание
Сборочные единицы						
Каркасы пространственные						
А4	1		820-04/В8-ВКМ, ВСМ, ВК, ВС-07,00	КП1	34	
А4	2		-07,00	КП2	17	
Каркас плоский						
А4	3		-ВСМ-03,00	КР3	1/2	
Сетки арматурные						
А3	4		ВКМ, ВК, ВС, ВСМ-09,00	С1	11	
А3	5		-09,00	С2	8	
А3	6		-09,00	С11	12	
А3	7		-09,00	С12	13	
А3	8		ВСМ, ВС-20,00	С27	15	
А3	9		-20,00	С28	110	
А3	10		-20,00	С29	115	
А3	11		-20,00	С30	110	
А3	12		-20,00	С31	115	
А3	13		-20,00	С32	110	
А3	14		-20,00	С33	114	
А4	15		ВСМ - 19,00	С34	114	
А4	16		ВСМ, ВС- 18,00	С35	4	

9203/6

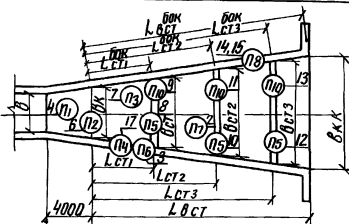
Разработчик	Исполнитель	С.З.	25.09.85	820-04-19-85 -	КЖ2
Проверенный	Л.В.Я.Ш.	С.З.	01.11.85		
Рис. 20	Ю.Ю.Ф.	С.З.	01.11.85		
Г.П.	Ф.П.Л.	С.З.	01.11.85		
Нач. штаба	Л.С.Я.К.	С.З.	01.11.85		
Н.Контр.	С.И.С.	С.З.	02.11.85		

Спецификация к схеме армирования трех входов-объемных стенок при $l_0 m < l_{об} \leq 1,5 m$ $h = 700$ мм (Монолитный вариант)

Страницы Лист Листов
Р 58
Укрепительное устройство 2 Киев

Формат А3

Формат	Зона	Поз.	Обозначение	Наименование	Кол.	Примечание
А3	17		ВСМ, ВС-20,00	С36	14	
А3	18		-21,00	С37	2	
А3	19		-21,00	С38	2	
А3	20		-21,00	С39	4	
Материалы						
Бетон тяжелый						
М200, Мрз150, В4						М3



Ведомость расхода стали на элемент, кг

Марка элемента	Изделия арматурные		Общий расход			
	Арматура класса					
	А-III	А-I				
	ГОСТ 5781-82					
	φ8	φ10	Уголок φ6	φ8	Уголок	

Формат	Зона	Поз.	Обозначение	Наименование	Кол.	Примечание
Сборочные единицы						
Каркасы пространственные						
А4	1		820-04/В8-ВКМ, ВСМ, ВК, ВС-07,00	КП1	76	
А4	2		-07,00	КП2	17	
Каркас плоский						
А4	3		-ВСМ-03,00	КР3	1/2	
Сетки арматурные						
А3	4		ВКМ, ВК, ВС, ВСМ-09,00	С1	11	
А3	5		-09,00	С2	8	
А3	6		-09,00	С11	12	
А3	7		-09,00	С12	13	
А3	8		ВСМ, ВС-20,00	С27	115	
А3	9		-20,00	С28	110	
А3	10		-20,00	С29	115	
А3	11		-20,00	С30	110	
А3	12		-20,00	С31	115	
А3	13		-20,00	С32	110	
А3	14		-20,00	С33	118	
А4	15		ВСМ - 19,00	С34	118	
А4	16		ВСМ, ВС- 18,00	С35	4	

56

9203/6

Разработчик	Исполнитель	С.З.	25.09.85	820-04-19-85 -	КЖ2
Проверенный	Л.В.Я.Ш.	С.З.	01.11.85		
Рис. 20	Ю.Ю.Ф.	С.З.	01.11.85		
Г.П.	Ф.П.Л.	С.З.	01.11.85		
Нач. штаба	Л.С.Я.К.	С.З.	01.11.85		
Н.Контр.	С.И.С.	С.З.	02.11.85		

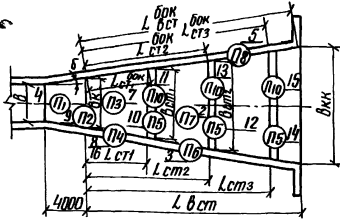
Спецификация к схеме армирования трех входов-объемных стенок при $l_0 m < l_{об} \leq 1,5 m$ $h = 950$ мм (Монолитный вариант)

Страницы Лист Листов
Р 39
Укрепительное устройство 2 Киев

Формат А3

Альбом VI
 Типовые проектные решения 820-04-19-85
 Цена 1/2 листа, Подпись и дата, Взам инв. №

Формат	Зона	Лист	Обозначение	Наименование	Кол	Примечание
				<u>Материалы</u>		
				Бетон тяжелый		
				M200, Мрз 150, В4		М3



Ведомость расхода стали на элемент, кг

Марка элемента	Изделия арматурные						Общий расход
	Арматура класса						
	А-III			А-I			
	ГОСТ 5781-82						
	φ8	φ10	φ14	Итого φ6	φ8	Итого	

Формат	Зона	Лист	Обозначение	Наименование	Кол	Примечание
				<u>Сборочные единицы</u>		
				Каркасы пространственные		
А4	1		820-#16 ВКМ ВСМ ВК, ВС - 07,00	КП1	34	
А4	2		- 07,00	КП2	17	
				Каркас плоский		
А4	3		- ВСМ - 05,00	КР5	17	1/20
				Сетки арматурные		
А3	4		ВКМ, ВК, ВС, ВСМ - 09,00	С1	11	
А3	5		- 09,00	С2	16	8
А4	6		ВКМ, ВК, ВСМ - 11,00	С3	13	
А3	7		ВКМ, ВС, ВК, ВСМ - 09,00	С12	13	
А4	8		ВС, ВКМ, ВСМ - 14,00	С14	14	
А3	9		ВКМ, ВК, ВС, ВСМ - 09,00	С18	12	
А3	10		ВСМ, ВС - 20,00	С27	15	
А3	11		- 20,00	С28	11	
А3	12		- 20,00	С29	15	
А3	13		- 20,00	С30	11	
А3	14		- 20,00	С31	15	
А3	15		- 20,00	С32	11	
А4	16		ВСМ - 23,00	С40	14	
А4	17		- 22,00	С41	4	
А4	18		- 25,00	С42	2	
А4	19		+ 25,00	С43	2	
А3	20		ВС, ВСМ - 24,00	С44	4	

9203/6

Разработчик	И.П.Полещенко	26.09.84
Проектант	В.В.Яковлев	01.11.84
Руководитель	И.П.Полещенко	01.11.84
Ген. инж.	И.П.Полещенко	01.11.84
Инж. в отв.	И.П.Полещенко	02.11.84

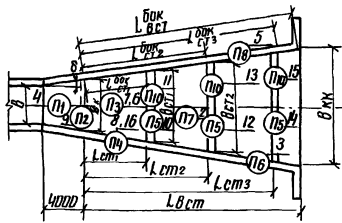
820-04-19-85 - КЖ2

Привязан

Спецификация к схеме армирования трехводобойных стенок при 1,5 м × h ≤ 20 м
 Укрепляющий элемент
 Формат А3

Альбом VI
 Типовые проектные решения 820-04-19-85
 Цена 1/2 листа, Подпись и дата, Взам инв. №

Формат	Зона	Лист	Обозначение	Наименование	Кол	Примечание
				<u>Материалы</u>		
				Бетон тяжелый		
				M200, Мрз 150, В4		М3



Ведомость расхода стали на элемент, кг

Марка элемента	Изделия арматурные						Общий расход
	Арматура класса						
	А-III			А-I			
	ГОСТ 5781-82						
	φ8	φ10	φ14	Итого φ6	φ8	Итого	

Формат	Зона	Лист	Обозначение	Наименование	Кол	Примечание
				<u>Сборочные единицы</u>		
				Каркасы пространственные		
А4	1		820-#16 ВКМ ВСМ ВК, ВС - 07,00	КП1	78	
А4	2		- 07,00	КП2	17	
				Каркас плоский		
А4	3		ВСМ - 05,00	КР5	17	1/20
				Сетки арматурные		
А3	4		ВКМ, ВК, ВС, ВСМ - 09,00	С1	11	
А3	5		- 09,00	С2	16	8
А4	6		ВКМ, ВК, ВСМ - 11,00	С3	13	
А3	7		ВКМ, ВС, ВК, ВСМ - 09,00	С12	13	
А4	8		ВС, ВКМ, ВСМ - 14,00	С14	14	
А3	9		ВКМ, ВК, ВС, ВСМ - 09,00	С18	12	
А3	10		ВСМ, ВС - 20,00	С27	15	
А3	11		- 20,00	С28	11	
А3	12		- 20,00	С29	15	
А3	13		- 20,00	С30	11	
А3	14		- 20,00	С31	15	
А3	15		- 20,00	С32	11	
А4	16		ВСМ - 23,00	С40	14	
А4	17		- 22,00	С41	4	
А4	18		- 25,00	С42	2	
А4	19		+ 25,00	С43	2	
А3	20		ВС, ВСМ - 24,00	С44	4	

9203/6

57

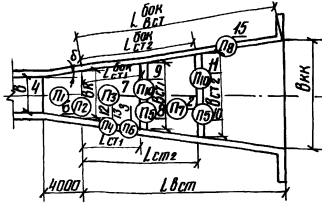
Разработчик	И.П.Полещенко	26.09.84
Проектант	В.В.Яковлев	01.11.84
Руководитель	И.П.Полещенко	01.11.84
Ген. инж.	И.П.Полещенко	01.11.84
Инж. в отв.	И.П.Полещенко	02.11.84

820-04-19-85 - КЖ2

Привязан

Спецификация к схеме армирования трехводобойных стенок при 1,5 м × h ≤ 20 м
 Укрепляющий элемент
 Формат А3

Формат	Зона	Пос.	Обозначение	Наименование	Кол	Примечание
				<u>Материалы</u>		
				бетон тяжелый		
				M200, Мрз 150, В4		М3



Ведомость расхода стали на элемент, кг

Марка элемента	Изделия арматурные		Общий расход			
	Арматура класса					
	А-III	А-I				
	ГОСТ 5781-82					
	φ8	φ10	Итого φ8	φ8	Итого	

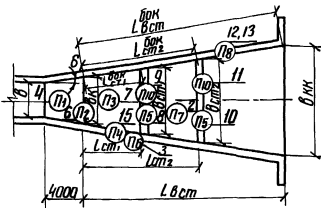
Формат	Зона	Пос.	Обозначение	Наименование	Кол	Примечание
				<u>Сборочные единицы</u>		
				Каркасы пространственные		
				Каркасы плоский		
				<u>Сетки арматурные</u>		
А4	1	820	ВКм, ВСм, ВК, ВС - 07,00	КП1	34	
А4	2		- 07,00	КП2	П7	
А4	3		ВСм - 06,00	КРБ	П8, П9	
А3	4		ВКм, ВК, ВС, ВСм - 09,00	С1	П4	
А3	5		- 09,00	С2	8	
А3	6		- 09,00	С11	П2	
А3	7		- 09,00	С12	П3	
А3	8		ВСм, ВС - 20,00	С27	П5	
А3	9		- 20,00	С28	П10	
А3	10		- 20,00	С29	П5	
А3	11		- 20,00	С30	П10	
А3	12		- 20,00	С33	П14	
А4	13		ВСм - 19,00	С34	П4	
А4	14		ВСм, ВС - 18,00	С35	4	
А3	15		- 20,00	С36	П8	
А3	16		- 21,00	С37	2	
А3	17		- 21,00	С38	2	
А3	18		- 21,00	С39	4	

9203/6

Привязан	820-04-19 85 - КЖ2	Спецификация к схеме армирования двух водоподъемных стенок при L=10 м, ВСм=1,0 м, ВСм (Монолитный вариант)	Стандарт Листов Р 65 Укрепровадхоз г Киев
ИД №			

Формат А3

Формат	Зона	Пос.	Обозначение	Наименование	Кол	Примечание
				<u>Материалы</u>		
				бетон тяжелый		
				M200, Мрз 150, В4		М3



Ведомость расхода стали на элемент, кг

Марка элемента	Изделия арматурные		Общий расход			
	Арматура класса					
	А-III	А-I				
	ГОСТ 5781-82					
	φ8	φ10	Итого φ8	φ8	Итого	

Формат	Зона	Пос.	Обозначение	Наименование	Кол	Примечание
				<u>Сборочные единицы</u>		
				Каркасы пространственные		
				Каркасы плоский		
				<u>Сетки арматурные</u>		
А4	1	820	ВКм, ВСм, ВК, ВС - 07,00	КП1	76	
А4	2		- 07,00	КП2	П7	
А4	3		ВСм - 06,00	КРБ	П8, П9	
А3	4		ВКм, ВС, ВК, ВСм - 09,00	С1	П4	
А3	5		- 09,00	С2	8	
А3	6		- 09,00	С11	П2	
А3	7		- 09,00	С12	П3	
А3	8		ВСм, ВС - 20,00	С27	П5	
А3	9		- 20,00	С28	П10	
А3	10		- 20,00	С29	П5	
А3	11		- 20,00	С30	П10	
А3	12		- 20,00	С33	П18	
А4	13		ВСм - 19,00	С34	П8	
А4	14		ВСм, ВС - 18,00	С35	4	
А3	15		- 20,00	С36	П4	
А3	16		- 21,00	С37	2	
А3	17		- 21,00	С38	2	
А3	18		- 21,00	С39	4	

59

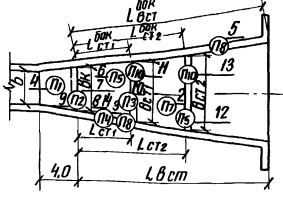
9203/6

Привязан	820-04-19 85 - КЖ2	Спецификация к схеме армирования двух водоподъемных стенок при L=10 м, ВСм=1,0 м, ВСм (Монолитный вариант)	Стандарт Листов Р 65 Укрепровадхоз г Киев
ИД №			

Формат А3

Типовые проектные решения вео 04-19-85 Альбом VI
 Упр. № 1001, Подпись и дата 03.01.85

Формат листа	Лист	Обозначение	Наименование	Кол	Примечание
			Материалы		
			Бетон тяжелый		
			М 200, Мрз 150, В4		м ³



Ведомость расхода стали на элемент, кг

Марка элемента	Изделия арматурные						Общий расход
	Арматура класса						
	А-III			А-I			
	ГОСТ 5781-82						
	φ8	φ10	φ14	Итого	φ8	Итого	

Формат листа	Лист	Обозначение	Наименование	Кол	Примечание
			Сборочные единицы		
			Каркасы пространственные		
А4	1	820-#16 ВКМ, ВСМ, ВК, ВС - 07,00	КП1	34	
А4	2	- 07,00	КП2	17	
			Каркас плоский		
А4	3	ВСМ - 05,00	КР5	16, 24	
			Сетки арматурные		
А3	4	ВКМ, ВК, ВС, ВСМ - 09,00	С1	11	
А3	5	- 09,00	С2	18, 28	
А4	6	ВКМ, ВК, ВСМ - 11,00	С3	13	
А3	7	ВКМ, ВК, ВС, ВСМ - 09,00	С12	13	
А4	8	ВС, ВКМ, ВСМ - 14,00	С14	14	
А3	9	ВКМ, ВК, ВС, ВСМ - 09,00	С18	12	
А3	10	ВСМ, ВС - 20,00	С27	15	
А3	11	- 20,00	С28	10	
А3	12	- 20,00	С29	15	
А3	13	- 20,00	С30	10	
А4	14	ВСМ - 23,00	С40	14	
А4	15	- 22,00	С41	4	
А3	16	ВС, ВСМ - 24,00	С45	2	
А3	17	- 24,00	С46	2	
А3	18	- 24,00	С47	4	

9203/6

Привязан	
И№ №	

820 - 04-19 85 - КЖ2

Спецификация к схеме армирования двух водоподъемных стенок при 1,5 м² лнб² 20 м (маналитный вариант)

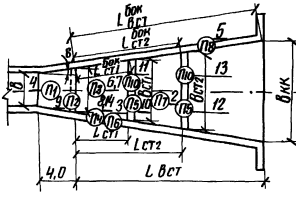
Лист Листов Р В7

Укрепрабхоз г Киев

Формат А3

Типовые проектные решения вео 04-19-85 Альбом VI
 Упр. № 1001, Подпись и дата 03.01.85

Формат листа	Лист	Обозначение	Наименование	Кол	Примечание
			Материалы		
			Бетон тяжелый		
			М 200, Мрз 150, В4		м ³



Ведомость расхода стали на элемент, кг

Марка элемента	Изделия арматурные						Общий расход
	Арматура класса						
	А-III			А-I			
	ГОСТ 5781-82						
	φ8	φ10	φ14	Итого	φ8	Итого	

Формат листа	Лист	Обозначение	Наименование	Кол	Примечание
			Сборочные единицы		
			Каркасы пространственные		
А4	1	820-#16 ВКМ, ВСМ, ВК, ВС - 07,00	КП1	76	
А4	2	- 07,00	КП2	17	
			Каркас плоский		
А4	3	ВСМ - 05,00	КР5	16, 24	
			Сетки арматурные		
А3	4	ВКМ, ВК, ВС, ВСМ - 09,00	С1	11	
А3	5	- 09,00	С2	18, 28	
А4	6	ВКМ, ВК, ВСМ - 11,00	С3	13	
А3	7	ВКМ, ВК, ВС, ВСМ - 09,00	С12	13	
А4	8	ВС, ВКМ, ВСМ - 14,00	С14	14	
А3	9	ВКМ, ВК, ВС, ВСМ - 09,00	С18	12	
А3	10	ВСМ, ВС - 20,00	С27	15	
А3	11	- 20,00	С28	10	
А3	12	- 20,00	С29	15	
А3	13	- 20,00	С30	10	
А4	14	ВСМ - 23,00	С40	14	
А4	15	- 22,00	С41	4	
А3	16	ВС, ВСМ - 24,00	С45	2	
А3	17	- 24,00	С46	2	
А3	18	- 24,00	С47	4	

60

Привязан	
И№ №	

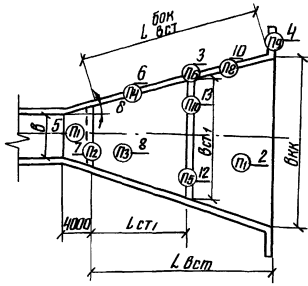
820 - 04-19 85 - КЖ2

Спецификация к схеме армирования двух водоподъемных стенок при 1,5 м² лнб² 20 м (маналитный вариант)

Лист Листов Р В7

Укрепрабхоз г Киев

Формат А3



Ведомость расхода стали на элемент, кг

Марка элемента	Изделия арматурные		Общий расход
	Арматура класса		
	A-III	A-I	
	ГОСТ 5781-82		
	φ8	Углов φ8	

Формат зона	Поз	Обозначение	Наименование	кол	Примечание
			<u>Сборочные единицы</u>		
			Каркасы пространственные		
A4	1	820-04-14-85-ВКм, ВСм, ВК, ВС-07,00	КП1	34	
A4	2	-07,00	КП2	П7	
			<u>Каркасы плоские</u>		
A4	3	ВКм, ВСм-01,00	КР1	16+4	
A4	4	ВСм - 03,00	КР3	19+6	
			<u>Сетки арматурные</u>		
A3	5	ВКм, ВК, ВС, ВСм-09,00	С1	П1	
A3	6	-09,00	С2	14+8	
A3	7	-09,00	С6	П2	
A3	8	-09,00	С7	П3	
A4	9	ВСм, ВС - 18,00	С24	8	
A3	10	-20,00	С25	П8	
A3	11	-21,00	С26	4	
A3	12	-20,00	С27	П5	
A3	13	-20,00	С28	П10	
			<u>Материалы</u>		
			бетон тяжелый		
			м 200, Мрз 150, В4		м ³

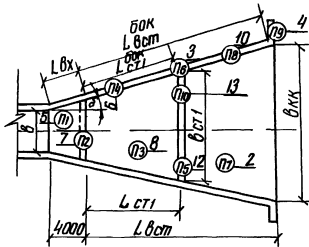
Приблиз

Разработ	И.П.Пенюк	№ 2	26.02.84
Проб	Дедюшин	Сек	01.11.84
Рис. эр	И.П.Пенюк	С.П.Пенюк	01.11.84
Гип	Франк	С.П.Пенюк	01.11.84
Норм. от	И.П.Пенюк	С.П.Пенюк	01.11.84
И. контр.	Сильченко	С.П.Пенюк	02.11.84

820-04-14-85-КЖ2

Спецификация к схеме армирования одной боковой ступени при $h_0 = 1,0$ м $b = 7,0$ м. ВСМ (Монолитный вариант)

Формат А3



Ведомость расхода стали на элемент, кг

Марка элемента	Изделия арматурные		Общий расход
	Арматура класса		
	A-III	A-I	
	ГОСТ 5781-82		
	φ8	Углов φ8	

Формат зона	Поз	Обозначение	Наименование	кол	Примечание
			<u>Сборочные единицы</u>		
			Каркасы пространственные		
A4	1	820-04-14-85-ВКм, ВСм, ВК, ВС-07,00	КП1	76	
A4	2	-07,00	КП2	П7	
			<u>Каркасы плоские</u>		
A4	3	ВКм, ВСм-01,00	КР1	16+4	
A4	4	ВСм - 03,00	КР3	19+6	
			<u>Сетки арматурные</u>		
A3	5	ВКм, ВК, ВС, ВСм-09,00	С1	П1	
A3	6	-09,00	С2	14+8	
A3	7	-09,00	С6	П2	
A3	8	-09,00	С7	П3	
A3	9	ВСм, ВС - 18,00	С24	8	
A3	10	-20,00	С25	П8	
A3	11	-21,00	С26	4	
A3	12	-20,00	С27	П5	
A3	13	-20,00	С28	П10	
			<u>Материалы</u>		
			бетон тяжелый		
			м 200, Мрз 150, В4		м ³

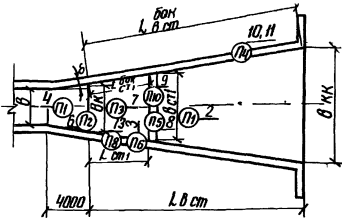
Приблиз

Разработ	И.П.Пенюк	№ 2	26.02.84
Проб	Дедюшин	Сек	01.11.84
Рис. эр	И.П.Пенюк	С.П.Пенюк	01.11.84
Гип	Франк	С.П.Пенюк	01.11.84
Норм. от	И.П.Пенюк	С.П.Пенюк	01.11.84
И. контр.	Сильченко	С.П.Пенюк	02.11.84

820-04-14-85-КЖ2

Спецификация к схеме армирования одной боковой ступени при $h_0 = 1,0$ м $b = 9,5$ м. ВСМ (Монолитный вариант)

Формат А3



Ведомость расхода стали на элемент, кг

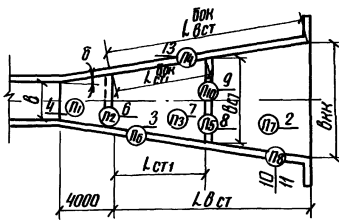
Марка элемента	Изделия арматурные					Общий расход	
	Арматура класса						
	А-III		А-I				
	ГОСТ 5781-82						
	φ 8	φ 10	Шт 20	φ 6	φ 8	Шт 20	

Формат	Зона	Поз	Обозначение	Наименование	Кол	Примечание
				Сборочные единицы		
				Каркасы пространственные		
АЧ	1		820-04-19-85 ВКМ, ВСМ, ВК, ВС - 07,00	КП1	34	
АЧ	2		- 07,00	КП2	17	
				Каркас плоский		
АЧ	3		ВСМ - 04,00	КР4	16+32	
				Сетки арматурные		
А3	4		ВКМ, ВК, ВС, ВСМ - 09,00	С1	11	
А3	5		- 09,00	С2	8	
А3	6		- 09,00	С11	12	
А3	7		- 09,00	С12	13	
А3	8		ВСМ, ВС - 20,00	С27	15	
А3	9		- 20,00	С28	10	
А3	10		- 20,00	С33	14	
АЧ	11		ВСМ - 19,00	С34	14	
АЧ	12		ВСМ, ВС - 18,00	С35	4	
А3	13		- 20,00	С36	18	
А3	14		- 21,00	С37	2	
А3	15		- 21,00	С38	2	
А3	16		- 21,00	С39	4	
				Материалы		
				Бетон тяжелый		
				М 200, Мрз 150, В4		м ³

9203/16

Разработ	Патронева	С.В.	26.09.85	820-04-19-85 - КЖ2	Спецификация к схеме армирования одной дорожки стенок при 1,0 м: h ₀ = 2,3 м (Монолитный вариант)	Стандарт	Лист	Листов
Проектант	Авдеевич	С.В.	01.11.85					
Рисовал	Шолова	Л.В.	01.11.85					
Тех. отв.	Фролик	Л.В.	01.11.85					
Инж. отв.	Сильченко	С.В.	02.11.85					

Формат А3



Ведомость расхода стали на элемент, кг

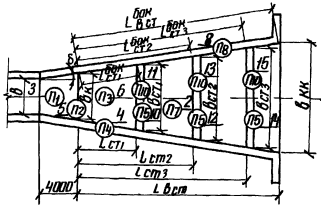
Марка элемента	Изделия арматурные					Общий расход	
	Арматура класса						
	А-III		А-I				
	ГОСТ 5781-82						
	φ 8	φ 10	Шт 20	φ 6	φ 8	Шт 20	

Формат	Зона	Поз	Обозначение	Наименование	Кол	Примечание
				Сборочные единицы		
				Каркасы пространственные		
АЧ	1		820-04-19-85 ВКМ, ВСМ, ВК, ВС - 07,00	КП1	76	
АЧ	2		- 07,00	КП2	17	
				Каркас плоский		
АЧ	3		ВСМ - 04,00	КР4	16+24	
				Сетки арматурные		
А3	4		ВКМ, ВК, ВС, ВСМ - 09,00	С1	11	
А3	5		- 09,00	С2	8	
А3	6		- 09,00	С11	12	
А3	7		- 09,00	С12	13	
А3	8		ВСМ, ВС - 20,00	С27	15	
А3	9		- 20,00	С28	10	
А3	10		- 20,00	С33	14	
АЧ	11		ВСМ - 19,00	С34	14	
АЧ	12		ВСМ, ВС - 18,00	С35	4	
А3	13		- 20,00	С36	14	
А3	14		- 21,00	С37	2	
А3	15		- 21,00	С38	2	
А3	16		- 21,00	С39	4	
				Материалы		
				Бетон тяжелый		
				М 200, Мрз 150, В4		м ³

9203/16

Разработ	Патронева	С.В.	26.09.85	820-04-19-85 - КЖ2	Спецификация к схеме армирования одной дорожки стенок при 1,0 м: h ₀ = 1,5 м (Монолитный вариант)	Стандарт	Лист	Листов
Проектант	Авдеевич	С.В.	01.11.85					
Рисовал	Шолова	Л.В.	01.11.85					
Тех. отв.	Фролик	Л.В.	01.11.85					
Инж. отв.	Сильченко	С.В.	02.11.85					

Формат А3



Ведомость расхода стали на элемент, кг

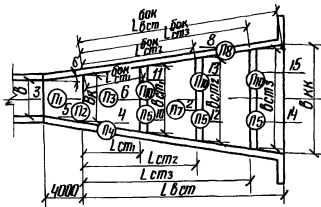
Марка элемента	Изделия арматурные		Общий расход
	Арматура класса		
	A-III	A-I	
	ГОСТ 5781-82		
	φ8	Штад φ6	Штад

Формат	Зона	Поз	Обозначение	Наименование	Кол	Примечание
				Сборочные единицы		
			-04-19-85-	Каркасы пространственные		
АЧ	1		820- ВМ,ВСМ,ВК,ВС - 07,00	КП1	34	
АЧ	2		- 07,00	КП2	17	
				Сетки арматурные		
А3	3		ВКМ,ВК,ВС,ВСМ - 09,00	С1	11	
А3	4		- 09,00	С2	14*8	
А3	5		- 09,00	С6	12	
А3	6		- 09,00	С7	13	
АЧ	7		ВСМ,ВС - 18,00	С24	8	
А3	8		- 20,00	С25	18	1/8-1/4-1/8
А3	9		- 21,00	С26	4	
А3	10		- 20,00	С27	15	
А3	11		- 20,00	С28	11	
А3	12		- 20,00	С29	15	
А3	13		- 20,00	С30	11	
А3	14		- 20,00	С31	15	
А3	15		- 20,00	С32	11	
				Материалы		
				Бетон тяжелый		
				М200, Мрз 150, В4		М3

8203/6

Разрешено	Исполнено	28	26.09.85	820 - 04 - 19 85 - КЖ2	Спецификация к схеме армирования трех водобойных стенок при ПМ В=1,0 м В=1,0 м ВС (Сборно-монолитный вариант)	Статус Лист Листов Р 24	Укргеопробхоз г. Киев
Привязан	Девяцкий	28	01.11.84				
Рук эд	Попов	11	01.11.84				
Гип	Филин	11	01.11.84				
И.контр	Сильченко	28	02.11.84				
И.н.б. №							

Формат А3



Ведомость расхода стали на элемент, кг

Марка элемента	Изделия арматурные		Общий расход
	Арматура класса		
	A-III	A-I	
	ГОСТ 5781-82		
	φ8	Штад φ6	Штад

Формат	Зона	Поз	Обозначение	Наименование	Кол	Примечание
				Сборочные единицы		
			-04-19-85-	Каркасы пространственные		
АЧ	1		820- ВМ,ВСМ,ВК,ВС - 07,00	КП1	76	
АЧ	2		- 07,00	КП2	17	
				Сетки арматурные		
А3	3		ВКМ,ВК,ВС,ВСМ - 09,00	С1	11	
А3	4		- 09,00	С2	14*8	
А3	5		- 09,00	С6	12	
А3	6		- 09,00	С7	13	
АЧ	7		ВСМ,ВС - 18,00	С24	8	
А3	8		- 20,00	С25	18	
А3	9		- 21,00	С26	4	
А3	10		- 20,00	С27	15	
А3	11		- 20,00	С28	11	
А3	12		- 20,00	С29	15	
А3	13		- 20,00	С30	11	
А3	14		- 20,00	С31	15	
А3	15		- 20,00	С32	11	
				Материалы		
				Бетон тяжелый		
				М200, Мрз 150, В4		М3

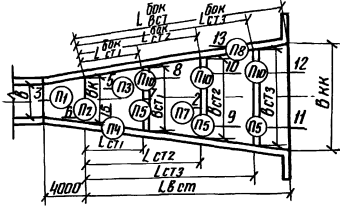
64

8203/6

Разрешено	Исполнено	28	26.09.85	820 - 04 - 19 85 - КЖ2	Спецификация к схеме армирования трех водобойных стенок при ПМ В=1,0 м В=1,0 м ВС (Сборно-монолитный вариант)	Статус Лист Листов Р 24	Укргеопробхоз г. Киев
Привязан	Девяцкий	28	01.11.84				
Рук эд	Попов	11	01.11.84				
Гип	Филин	11	01.11.84				
И.контр	Сильченко	28	02.11.84				
И.н.б. №							

Формат А3

Формат	Зона	Поз.	Обозначение	Наименование	Кол.	Примечание
				Материалы		
				Бетон тяжелый		
				М 200, Мрз 150, В4		МЗ



Ведомость расхода стали на элемент, кг

Марка элемента	Изделия арматурные		Общий расход		
	Арматура класса				
	А-III	А-I			
	ГОСТ 5781-82				
	φ 8	Итого	φ 8	Итого	

Формат	Зона	Поз.	Обозначение	Наименование	Кол.	Примечание
				Сборочные единицы		
				Корпусы пространственные		
АЧ		1	820 - ВКМ, ВСМ, ВК, ВС - 07,00	КП1	34	
АЧ		2	- 07,00	КП2	П7	
				Сетки арматурные		
А3		3	ВКМ, ВК, ВС, ВСМ - 09,00	С1	П1	
А3		4	- 09,00	С2	8	
А3		5	- 09,00	С7	П3	
А3		6	- 09,00	СН	П2	
А3		7	ВСМ, ВС - 20,00	С27	П5	
А3		8	- 20,00	С28	ПЮ	
А3		9	- 20,00	С29	П5	
А3		10	- 20,00	С30	ПЮ	
А3		11	- 20,00	С31	П5	
А3		12	- 20,00	С32	ПЮ	
А3		13	- 20,00	С33	2П8	
АЧ		14	- 18,00	С35	4	
А3		15	- 20,00	С36	П4	
А3		16	- 21,00	С37	2	
А3		17	- 21,00	С38	2	
А3		18	- 21,00	С39	4	

9203/6

820 - 04-19 85 - КЖ2

Разрешено: Подполковник Девяшкин, Рук. эр. Иловай, Г.П.П. Франк, Инж. опти. Писаренко, Инж. контр. Сильченко

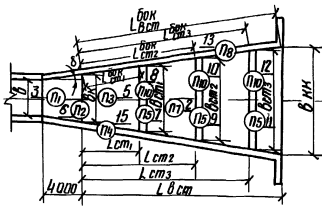
Спецификация к схеме армирования трех вертикальных стенок при 10м х 10м х 1,5м в = 7,0 м ВС (Сборно-монтажный вариант)

Укрепляющий материал: Укрепрайонхоз г. Киев

Лист 76

Формат А3

Формат	Зона	Поз.	Обозначение	Наименование	Кол.	Примечание
				Материалы		
				Бетон тяжелый		
				М 200, Мрз 150, В4		МЗ



Ведомость расхода стали на элемент, кг

Марка элемента	Изделия арматурные		Общий расход		
	Арматура класса				
	А-III	А-I			
	ГОСТ 5781-82				
	φ 8	Итого	φ 8	Итого	

Формат	Зона	Поз.	Обозначение	Наименование	Кол.	Примечание
				Сборочные единицы		
				Корпусы пространственные		
АЧ		1	820 - ВКМ, ВСМ, ВК, ВС - 07,00	КП1	16	
АЧ		2	- 07,00	КП2	П7	
				Сетки арматурные		
А3		3	ВКМ, ВК, ВС, ВСМ - 09,00	С1	П1	
А3		4	- 09,00	С2	8	
А3		5	- 09,00	С7	П3	
А3		6	- 09,00	СН	П2	
А3		7	ВСМ, ВС - 20,00	С27	П5	
А3		8	- 20,00	С28	ПЮ	
А3		9	- 20,00	С29	П5	
А3		10	- 20,00	С30	ПЮ	
А3		11	- 20,00	С31	П5	
А3		12	- 20,00	С32	ПЮ	
А3		13	- 20,00	С33	2П8	
АЧ		14	- 18,00	С35	4	
А3		15	- 20,00	С36	П4	
А3		16	- 21,00	С37	2	
А3		17	- 21,00	С38	2	
А3		18	- 21,00	С39	4	

9203/6

820 - 04-19 85 - КЖ2

Разрешено: Подполковник Девяшкин, Рук. эр. Иловай, Г.П.П. Франк, Инж. опти. Писаренко, Инж. контр. Сильченко

Спецификация к схеме армирования трех вертикальных стенок при 10м х 10м х 1,5м в = 9,5 м ВС (Сборно-монтажный вариант)

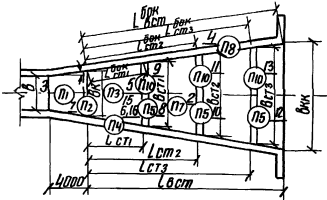
Укрепляющий материал: Укрепрайонхоз г. Киев

Лист 77

Формат А3

65

Формат	Этап	Лист	Обозначение	Наименование	Кол	Примечание
				<u>Материалы</u>		
				Бетон тяжелый		
				М200, Мрз150, В4		м ³



Ведомость расхода стали на элемент, кг

Марка элемента	Изделия арматурные		Общий расход			
	Арматура класса					
	A-III	A-I				
	ГОСТ 5781-82					
	φ 8	φ 12	Угата	φ 6	Угата	

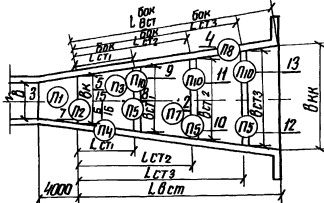
Формат	Этап	Лист	Обозначение	Наименование	Кол	Примечание
				<u>Сборочные единицы</u>		
			-04-19-85-	Каркасы пространственные		
A4	1		820- ВКМ, ВК, ВС, ВСМ-07,00	КП1	34	
A4	2		- 07,00	КП2	17	
				<u>Сетки арматурные</u>		
A3	3		ВКМ, ВК, ВС, ВСМ-09,00	С1	11	
A3	4		- 09,00	С2	14+8	
A3	5		- 09,00	С7	13	
A4	6		ВКМ, ВК, ВС-13,00	С13	14	
A3	7		ВКМ, ВК, ВС, ВСМ-09,00	С18	12	
A3	8		ВСМ, ВС-20,00	С27	15	
A3	9		- 20,00	С28	14	
A3	10		- 20,00	С29	15	
A3	11		- 20,00	С30	14	
A3	12		- 20,00	С31	15	
A3	13		- 20,00	С32	14	
A4	14		ВСМ, ВС-18,00	С35	4	
A4	15		ВС-28,00	С53	13	
A4	16		- 28,00	С54	14	
A4	17		- 30,00	С55	2	
A3	18		- 30,00	С56	2	
A3	19		- 30,00	С57	4	

9203/6

Разработчик	Уполномоченный	С.А.	27.09.84	820-04-19-85-КЖ2	Спецификация к схеме армирования трехслойных стенок при L=1,5м, H=0,20м, B=1,0м, ВС (Сборно-монолитный вариант)	Листов Р 78	Листов Укргипробхоз 2 Киев
Проектант	Д.В.	01.11.84					
Рис. гр.	У.В.	01.11.84					
Гип	Ф.В.	02.11.84					
И. контр.	Сильченко	02.11.84					

Формат А3

Формат	Этап	Лист	Обозначение	Наименование	Кол	Примечание
				<u>Материалы</u>		
				Бетон тяжелый		
				М200, Мрз150, В4		м ³



Ведомость расхода стали на элемент, кг

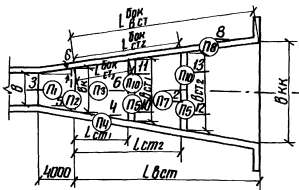
Марка элемента	Изделия арматурные		Общий расход			
	Арматура класса					
	A-III	A-I				
	ГОСТ 5781-82					
	φ 8	φ 12	Угата	φ 6	Угата	

Формат	Этап	Лист	Обозначение	Наименование	Кол	Примечание
				<u>Сборочные единицы</u>		
			-04-19-85-	Каркасы пространственные		
A4	1		820- ВКМ, ВК, ВС, ВСМ-07,00	КП1	76	
A4	2		- 07,00	КП2	17	
				<u>Сетки арматурные</u>		
A3	3		ВКМ, ВК, ВС, ВСМ-09,00	С1	11	
A3	4		- 09,00	С2	14+8	
A3	5		- 09,00	С7	13	
A4	6		ВКМ, ВК, ВС-13,00	С13	14	
A3	7		ВКМ, ВК, ВС, ВСМ-09,00	С18	12	
A3	8		ВСМ, ВС-20,00	С27	15	
A3	9		- 20,00	С28	14	
A3	10		- 20,00	С29	15	
A3	11		- 20,00	С30	14	
A3	12		- 20,00	С31	15	
A3	13		- 20,00	С32	14	
A4	14		ВСМ, ВС-18,00	С35	4	
A4	15		ВС-28,00	С53	13	
A4	16		- 28,00	С54	14	
A3	17		- 30,00	С55	2	
A3	18		- 30,00	С56	2	
A3	19		- 30,00	С57	4	

9203/6

Разработчик	Уполномоченный	С.А.	27.09.84	820-04-19-85-КЖ2	Спецификация к схеме армирования трехслойных стенок при L=1,5м, H=0,20м, B=1,0м, ВС (Сборно-монолитный вариант)	Листов Р 79	Листов Укргипробхоз 2 Киев
Проектант	Д.В.	01.11.84					
Рис. гр.	У.В.	01.11.84					
Гип	Ф.В.	02.11.84					
И. контр.	Сильченко	02.11.84					

Формат А3



Ведомость расхода стали на элемент, кг

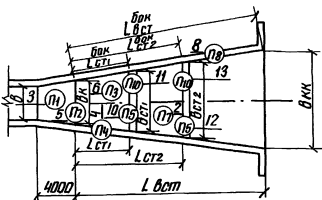
Марка элемента	Изделия арматурные		Общий расход
	Арматура класса		
	A-III	A-I	
	ф8	Штап ф8	
		Штап ф8	

Формат листа	Поз.	Обозначение	Наименование	Кол.	Примечание
			<u>Сборочные единицы</u>		
		- по 19 85 -	Каркасы пространственные		
А4	1	820 - ВКм, ВСм, ВК, ВС - 07,00	КП1	34	
А4	2	- 07,00	КП2	17	
			<u>Сетки арматурные</u>		
А3	3	ВКм, ВК, ВС, ВСм - 09,00	С1	11	
А3	4	- 09,00	С2	14/8	
А3	5	- 09,00	С6	12	
А3	6	- 09,00	С7	13	
А4	7	ВСм, ВС - 18,00	С24	8	
А3	8	- 20,00	С25	16	
А3	9	- 21,00	С26	4	
А3	10	- 20,00	С27	15	
А3	11	- 20,00	С28	10	
А3	12	- 20,00	С29	15	
А3	13	- 20,00	С30	10	
			<u>Материалы</u>		
			Бетон тяжелый		
			М 200, Мрз150, В4		м ³

9203/6

Привязан	Разработчик: Угличанин	Э.С.	Листов: 1/1	820 - 04 - 19 85 - КЖ2	Спецификация к схеме армирования в двух бороздочных стенах при h=1,0 м	Стандарт: Лист П	Усиление: Лист В
	Рис. №: 104/19 85	Л.С.	Л.С.		h=1,0 м, ВС		Укрепл. провазд в Киев
	Гип. №: 104/19 85	Л.С.	Л.С.		(Сборно-монтажный вариант)		
	Инв. №:						

Формат А3



Ведомость расхода стали на элемент, кг

Марка элемента	Изделия арматурные		Общий расход
	Арматура класса		
	A-III	A-I	
	ф8	Штап ф8	
		Штап ф8	

Формат листа	Поз.	Обозначение	Наименование	Кол.	Примечание
			<u>Сборочные единицы</u>		
		- по 19 85 -	Каркасы пространственные		
А4	1	820 - ВКм, ВСм, ВК, ВС - 07,00	КП1	16	
А4	2	- 07,00	КП2	17	
			<u>Сетки арматурные</u>		
А3	3	ВКм, ВК, ВС, ВСм - 09,00	С1	11	
А3	4	- 09,00	С2	14/8	
А3	5	- 09,00	С6	12	
А3	6	- 09,00	С7	13	
А4	7	ВСм, ВС - 18,00	С24	8	
А3	8	- 20,00	С25	16	
А3	9	- 21,00	С26	4	
А3	10	- 20,00	С27	15	
А3	11	- 20,00	С28	10	
А3	12	- 20,00	С29	15	
А3	13	- 20,00	С30	10	
			<u>Материалы</u>		
			Бетон тяжелый		
			М 200, Мрз150, В4		м ³

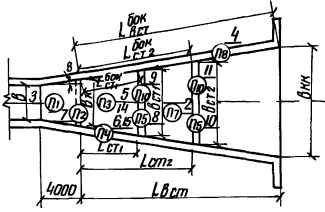
67

9203/6

Привязан	Разработчик: Угличанин	Э.С.	Листов: 1/1	820 - 04 - 19 85 - КЖ2	Спецификация к схеме армирования в двух бороздочных стенах при h=1,0 м	Стандарт: Лист П	Усиление: Лист В
	Рис. №: 104/19 85	Л.С.	Л.С.		h=1,0 м, ВС		Укрепл. провазд в Киев
	Гип. №: 104/19 85	Л.С.	Л.С.		(Сборно-монтажный вариант)		
	Инв. №:						

Формат А3

Формат	Этаж	Поз.	Обозначение	Наименование	Кол.	Примечание
				<u>Материалы</u>		
				Бетон тяжелый		
				M200, Мрз150, В4		м ³



Ведомость расхода стали на элемент, кг

Марка элемента	Изделия арматурные				Общий расход
	Арматура класса		A-I		
	A-III	A-I	ГОСТ 5781-82		
	φ8	φ12	Углов φ6	Углов	

Формат	Этаж	Поз.	Обозначение	Наименование	Кол.	Примечание
				<u>Сборочные единицы</u>		
				Корпусы пространственные		
A4	1	820-04-19-85-ВКМ, ВСМ, ВК, ВС-07,00		КП1	34	
A4	2	- 07,00		КП2	П7	
				<u>Сетки арматурные</u>		
A3	3	ВКМ, ВК, ВС, ВСМ-09,00		С1	П1	
A3	4	- 09,00		С2	П8*	
A3	5	- 09,00		С7	П3	
A4	6	ВКМ, ВК, ВС-13,00		С13	П4	
A3	7	ВКМ, ВК, ВС, ВСМ-09,00		С18	П2	
A3	8	ВСМ, ВС-20,00		С27	П5	
A3	9	- 20,00		С28	П10	
A3	10	- 20,00		С29	П5	
A3	11	- 20,00		С30	П10	
A4	12	- 18,00		С35	4	
A3	13	- 21,00		С38	2	
A4	14	ВС-28,00		С53	П3	
A4	15	- 28,00		С54	П4	
A3	16	- 30,00		С58	2	
A3	17	- 30,00		С59	4	

9203/6

820-04-19-85 - КЖ2

Привязан

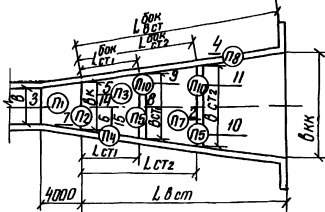
Разработано: [подпись] 27.08.85
 Проверено: [подпись] 01.09.85
 Рук. эк. [подпись] 01.09.85
 Инж. [подпись] 01.09.85
 Инж. [подпись] 01.09.85
 Инж. [подпись] 01.09.85

Спецификация к схеме армирования двух выходящих стенок при 1,5 м² h₀ = 20 м φ = 10 мм ВС (старо-мембранный вариант)

Укрепит. проход 3 в Киев

Формат А3

Формат	Этаж	Поз.	Обозначение	Наименование	Кол.	Примечание
				<u>Материалы</u>		
				Бетон тяжелый		
				M200, Мрз150, В4		м ³



Ведомость расхода стали на элемент, кг

Марка элемента	Изделия арматурные						Общий расход
	Арматура класса		A-I		A-III		
	A-III	A-I	A-III	A-I	ГОСТ 5781-82		
	φ8	φ10	φ14	Углов φ6	φ8	Углов	

Формат	Этаж	Поз.	Обозначение	Наименование	Кол.	Примечание
				<u>Сборочные единицы</u>		
				Корпусы пространственные		
A4	1	820-04-19-85-ВКМ, ВСМ, ВК, ВС-07,00		КП1	76	
A4	2	- 07,00		КП2	П7	
				<u>Сетки арматурные</u>		
A3	3	ВКМ, ВК, ВС, ВСМ-09,00		С1	П1	
A3	4	- 09,00		С2	П8*2	
A3	5	- 09,00		С12	П3	
A4	6	ВС, ВКМ, ВСМ-14,00		С14	П4	
A3	7	ВКМ, ВК, ВС, ВСМ-09,00		С18	П2	
A3	8	ВСМ, ВС-20,00		С27	П5	
A3	9	- 20,00		С28	П10	
A3	10	- 20,00		С29	П5	
A3	11	- 20,00		С30	П10	
A4	12	ВСМ-22,00		С41	4	
A3	13	ВС, ВСМ-24,00		С45	2	
A4	14	ВКМ, ВК, ВСМ-11,00		С3	П3	
A4	15	ВСМ-23,00		С40	П4	
A3	16	ВС, ВСМ-24,00		С46	2	
A3	17	24,00		С47	4	

69

9203/6

820-04-19-85 - КЖ2

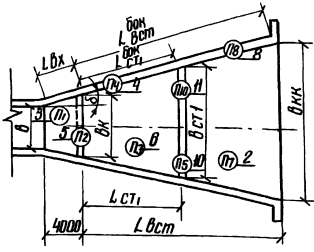
Привязан

Разработано: [подпись] 27.08.85
 Проверено: [подпись] 01.09.85
 Рук. эк. [подпись] 01.09.85
 Инж. [подпись] 01.09.85
 Инж. [подпись] 01.09.85

Спецификация к схеме армирования двух выходящих стенок при 1,5 м² h₀ = 20 м φ = 10 мм ВС (старо-мембранный вариант)

Укрепит. проход 3 в Киев

Формат А3



Ведомость расхода стали на элемент, кг

Марка элемента	Изделия арматурные		Общий расход	
	Арматура класса			
	А-III	А-I		
	ГОСТ 5781-82			
	ф8	Штаб ф8	Штаб	

Формат здания	Поз	Обозначение	Наименование	Кол	Примечание
			Сборочные единицы		
			Кармасы пространственные		
АЧ	1	820-М#8 ВКМ, ВСМ, ВК, ВС - 07,00	КП1	34	
АЧ	2	- 07,00	КП2	17	
			Сетки арматурные		
А3	3	ВКМ, ВК, ВС, ВСМ - 09,00	С1	11	
А3	4	- 09,00	С2	14/8	
А3	5	- 09,00	С6	12	
А3	6	- 09,00	С7	13	
АЧ	7	ВСМ, ВС - 18,00	С24	8	
А3	8	- 20,00	С25	18	
А3	9	- 21,00	С26	4	
А3	10	- 20,00	С27	15	
А3	11	- 20,00	С28	10	
			Материалы		
			Бетон тяжелый		
			М 200, Мрз 150, Б4		м ³

9203/6

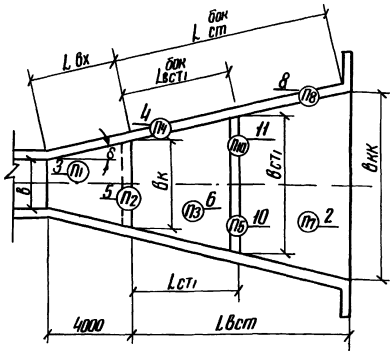
Привязан

Разраб	И.Таланко	22.08.84	22.08.84
Проб	Д.Беляшук	22.08.84	01.11.84
Рук. гр.	И.Форе	22.08.84	01.11.84
ГЛП	И.Форе	22.08.84	01.11.84
Нач. отд.	П.Сильченко	22.08.84	01.11.84
Н. контр.	Сильченко	22.08.84	01.11.84

820-04-19 85 - КЖ2

Спецификация к схеме планировки одной водоводной стенки при h нб = 1,0 м в = 7,0 м вС
(Сборно-монолитный вариант)
Сталь Лист Листов
Р 80
Укрепит. провадхоз
г Киев

формат А3



Ведомость расхода стали на элемент, кг

Марка элемента	Изделия арматурные		Общий расход	
	Арматура класса			
	А-III	А-I		
	ГОСТ 5781-82			
	ф8	Штаб ф8	Штаб	

Формат здания	Поз	Обозначение	Наименование	Кол	Примечание
			Сборочные единицы		
			Кармасы пространственные		
АЧ	1	820-ВКМ, ВСМ, ВК, ВС - 07,00	КП1	76	
АЧ	2	- 07,00	КП2	17	
			Сетки арматурные		
А3	3	ВКМ, ВК, ВС, ВСМ - 09,00	С1	11	
А3	4	- 09,00	С2	14/8	
А3	5	- 09,00	С6	12	
А3	6	- 09,00	С7	13	
АЧ	7	ВСМ, ВС - 18,00	С24	8	
А3	8	- 20,00	С25	18	
А3	9	- 21,00	С26	4	
А3	10	- 20,00	С27	15	
А3	11	- 20,00	С28	10	
			Материалы		
			Бетон тяжелый		
			М 200, Мрз 150		м ³
			Б4		

9203/6

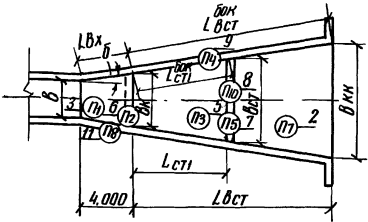
Привязан

Разраб	И.Таланко	22.08.84	22.08.84
Проб	Д.Беляшук	22.08.84	01.11.84
Рук. гр.	И.Форе	22.08.84	01.11.84
ГЛП	И.Форе	22.08.84	01.11.84
Нач. отд.	П.Сильченко	22.08.84	01.11.84
Н. контр.	Сильченко	22.08.84	01.11.84

820-04-19 85 - КЖ2

Спецификация к схеме планировки одной водоводной стенки при h нб = 1,0 м в = 9,5 м вС
(Сборно-монолитный вариант)
Сталь Лист Листов
Р 80
Укрепит. провадхоз
г Киев

формат А3



Ведомость расхода стали на элемент, кг

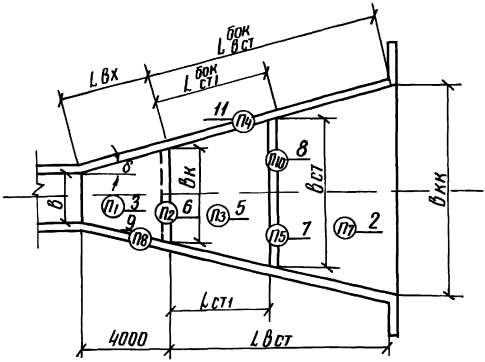
Марка элемента	Изделия арматурные			
	Арматура класса		Общий расход	
	A-III	A-I	φ8	Углов φ8
	ГОСТ 5781-82			
	φ8	Углов φ8	φ8	Углов

Формат	Зона	Поз	Обозначение	Наименование	Кол	Примечание
			-04-19 85-	<u>Сборочные единицы</u>		
				Кармасы пространственные		
A4	1	820-	ВКм, ВСм, ВК, ВС - 07,00	КП1	34	
A4	2		- 07,00	КП2	17	
				<u>Сетки арматурные</u>		
A3	3		ВКм, ВК, ВС, ВСм - 09,00	С1	11	
A3	4		- 09,00	С2	8	
A3	5		- 09,00	С7	13	
A3	6		- 09,00	СН	12	
A3	7		ВСм, ВС - 20,00	С27	15	
A3	8		- 20,00	С28	10	
A3	9		- 20,00	С33	204	
A4	10		- 18,00	С35	4	
A3	11		- 20,00	С36	18	
A3	12		- 21,00	С37	2	
A3	13		- 21,00	С38	2	
A3	14		- 21,00	С39	4	
				<u>Материалы</u>		
				Бетон тяжелый		
				М 200, Мрз 150, В4		м ³

УИВ № 104/104 УИВ № 104/104 УИВ № 104/104

9203/6

Привязан	Разрешено	Утверждено	27.08.84	820-04-19 85 - КЖ2	Усиления	Лист	Листов
	Проект	Девяцкий	20.08.84		Р	88	
	Рук. эк.	Иванов	27.08.84		Укрепит. проходок с Киев		
	Тип	Иванов	27.08.84		Формат А3		
	Исполн.	Сильченко	27.08.84		Спецификация к схеме армирования одной боковой стенок при L=1,0 м, h=1,5 м, b=1,0 м, Bc (Сборно-монолитный вариант)		
ИВ №							



Ведомость расхода стали на элемент, кг

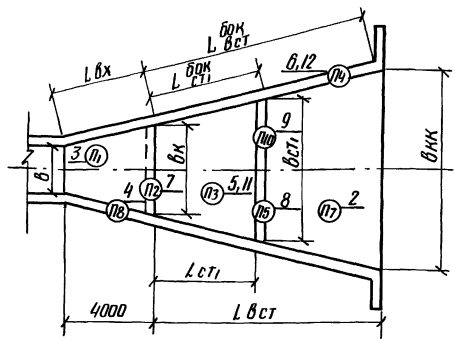
Марка элемента	Изделия арматурные			
	Арматура класса		Общий расход	
	A-III	A-I	φ8	Углов φ8
	ГОСТ 5781-82			
	φ8	Углов φ8	φ8	Углов

Формат	Зона	Поз	Обозначение	Наименование	Кол	Примечание
			-04-19 85-	<u>Сборочные единицы</u>		
A4	1	820-	ВКм, ВСм, ВК, ВС - 07,00	КП1	76	
A4	2		- 07,00	КП2	17	
				<u>Сетки арматурные</u>		
A3	3		ВКм, ВК, ВС, ВСм - 09,00	С1	11	
A3	4		- 09,00	С2	8	
A3	5		- 09,00	С7	13	
A3	6		- 09,00	СН	12	
A3	7		ВСм, ВС - 20,00	С27	15	
A3	8		- 20,00	С28	10	
A3	9		- 20,00	С33	208	
A4	10		- 18,00	С35	4	
A3	11		- 20,00	С36	14	
A3	12		- 21,00	С37	2	
A3	13		- 21,00	С38	2	
A3	14		- 21,00	С39	4	
				<u>Материалы</u>		
				Бетон тяжелый		
				М 200, Мрз 150, В4		м ³

УИВ № 104/104 УИВ № 104/104 УИВ № 104/104

9203/6

Привязан	Разрешено	Утверждено	27.08.84	820-04-19 85 - КЖ2	Усиления	Лист	Листов
	Проект	Девяцкий	20.08.84		Р	89	
	Рук. эк.	Иванов	27.08.84		Укрепит. проходок с Киев		
	Тип	Иванов	27.08.84		Формат А3		
	Исполн.	Сильченко	27.08.84		Спецификация к схеме армирования одной боковой стенок при L=1,0 м, h=1,5 м, b=1,0 м, Bc (Сборно-монолитный вариант)		
ИВ №							



Ведомость расхода стали на элемент, кг

Марка элемента	Изделия арматурные					Общий расход
	Арматура класса					
	А-III		А-I			
	ГОСТ 5781-82					
	φ8	φ12	Итого φ8	Итого φ12	Итого	

Формат	Зона	Поз	Обозначение	Наименование	Код	Примечание
				Сборочные единицы		
			-04-19-85-	Каркасы пространственные		
А4	1	820-	ВКМ, ВСМ, ВК, ВС - 07,00	КП1	34	
А4	2		- 07,00	КП2	17	
				Сетки арматурные		
А3	3		ВКМ, ВК, ВС, ВСМ - 09,00	С1	11	
А3	4		- 09,00	С2	16, 8	
А3	5		- 09,00	С7	13	
А4	6		ВКМ, ВК, ВС - 13,00	С13	14	
А3	7		ВКМ, ВК, ВС, ВСМ - 09,00	С18	12	
А3	8		ВСМ, ВС - 20,00	С27	15	
А3	9		- 20,00	С28	10	
А4	10		- 18,00	С35	4	
А4	11		ВС - 28,00	С53	13	
А4	12		- 28,00	С54	14	
А3	13		- 30,00	С55	2	
А3	14		- 30,00	С56	2	
А3	15		- 30,00	С57	4	
				Материалы		
				Бетон тяжелый		
				М 200, Мрз 150, В4		м ³

Имя, фамилия, должность и дата

9203/6

820-04-19-85-КЖ2

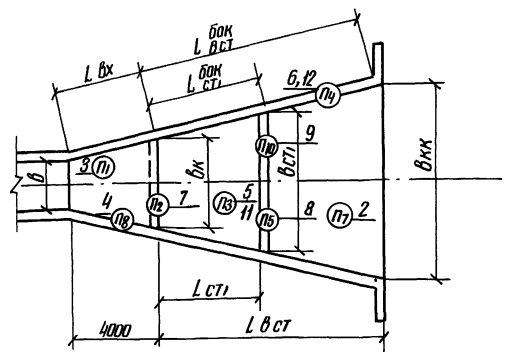
Разработчик: Уполномоченный, Проектировщик: Десяшин, Рук. гр.: Ушаков, ГИП: Фронок, Инж. по технич. контролю: Сильченко

Спецификация к схеме армирования одной водобойной стенки 1,5 м х 1,0 м с h₀ = 2,0 м (сборно-монолитный вариант)

Стандарт: Лист Листов Р - 91

Укрепляющий элемент: 2 Киев

Формат А3



Ведомость расхода стали на элемент, кг

Марка элемента	Изделия арматурные					Общий расход				
	Арматура класса									
	А-III		А-I							
	ГОСТ 5781-82									
	φ8	φ10	φ12	φ14	Итого φ8	Итого φ10	Итого φ12	Итого φ14	Итого	

Формат	Зона	Поз	Обозначение	Наименование	Код	Примечание
				Сборочные единицы		
			-04-19-85-	Каркасы пространственные		
А4	1	820-	ВКМ, ВСМ, ВК, ВС - 07,00	КП1	76	
А4	2		- 07,00	КП2	17	
				Сетки арматурные		
А3	3		ВКМ, ВК, ВС, ВСМ - 09,00	С1	11	
А3	4		- 09,00	С2	16, 8	
А3	5		- 09,00	С12	13	
А4	6		ВКМ, ВК, ВС - 13,00	С13	14	
А3	7		ВКМ, ВК, ВС, ВСМ - 09,00	С18	12	
А3	8		ВСМ, ВС - 20,00	С27	15	
А3	9		- 20,00	С28	10	
А4	10		- 18,00	С35	4	
А4	11		ВКМ, ВК, ВСМ - 11,00	С3	13	
А4	12		ВС - 28,00	С54	14	
А3	13		- 30,00	С55	2	
А3	14		- 30,00	С56	2	
А3	15		- 30,00	С57	4	
				Материалы		
				Бетон тяжелый		
				М 200, Мрз 150, В4		м ³

Имя, фамилия, должность и дата

9203/6

820-04-19-85-КЖ2

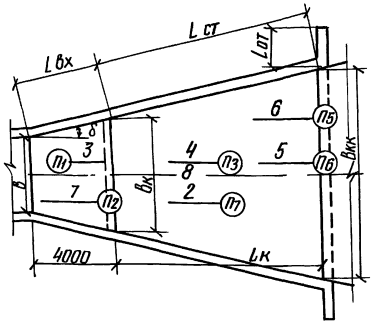
Разработчик: Уполномоченный, Проектировщик: Десяшин, Рук. гр.: Ушаков, ГИП: Фронок, Инж. по технич. контролю: Сильченко

Спецификация к схеме армирования одной водобойной стенки 1,5 м х 1,0 м с h₀ = 2,0 м (сборно-монолитный вариант)

Стандарт: Лист Листов Р - 91

Укрепляющий элемент: 2 Киев

Формат А3



Ведомость расхода стали на элемент, кг

Марка элемента	Изделия арматурные						Общий расход
	Арматура класса						
	А-III			А-I			
	ГОСТ 5781-82						
φ8	φ14	Штап	φ6	φ8	Штап		

Формат	Зона	Лист	Обозначение	Наименование	Код	Примечание
				Сборочные единицы		
				Корпусы пространственные		
АЧ	1	820-04-19-85-ВКМ, ВСМ, ВК, ВС-07,00	КП1	34		
АЧ	2	-07,00	КП2	П7		
				Сетки арматурные		
А3	3	ВКМ, ВК, ВС, ВСМ-09,00	С1	П4		
АЧ	4	ВСМ, ВКМ, ВК-11,00	С3	П3		
АЧ	5	ВКМ, ВК-08,00	С4	П5		
АЧ	6	-10,00	С5	П6		
А3	7	ВКМ, ВК, ВС, ВСМ-09,00	С6	П2		
А3	8	-09,00	С7	П3		
				Материалы		
				Бетон тяжелый		
				М 200, Мрз 150, В4		м ³

Инд. № табл. Типовых решений 820-04-19-85

9203/6

820-04-19-85 - КЖ2

Разработчик	Иванченко	Е.А.	10.09.84
Проведено	Девяшин	В.А.	13.05.84
Рисовано	Порфире	В.А.	03.05.84
Гип	Фронок	В.А.	15.05.84
Нач. штаба	Иванченко	Е.А.	16.05.84
Н.контр.	Ильченко	В.А.	16.05.84

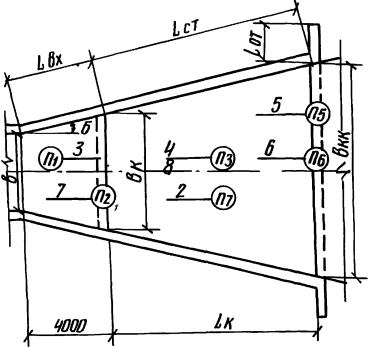
Спецификация к схеме армирования бортового кольца при h и b = 1,0 м, b = 1,0 м, b = 3,5 м ВКС (вариант сборных стен)

Страница Р 92

Лист Листов

Укрспробоходз г Киев

Формат А3



Ведомость расхода стали на элемент, кг

Марка элемента	Изделия арматурные						Общий расход
	Арматура класса						
	А-III			А-I			
	ГОСТ 5781-82						
φ8	φ10	φ14	Штап	φ6	φ8	Штап	

Формат	Зона	Лист	Обозначение	Наименование	Код	Примечание
				Сборочные единицы		
				Корпусы пространственные		
АЧ	1	820-04-19-85-ВКМ, ВСМ, ВК, ВС-07,00	КП1	34		
АЧ	2	-07,00	КП2	П7		
				Сетки арматурные		
А3	3	ВКМ, ВК, ВС, ВСМ-09,00	С1	П4		
АЧ	4	ВКМ, ВК, ВСМ-11,00	С3	П3		
АЧ	5	ВКМ, ВК-08,00	С4	П5		
АЧ	6	-10,00	С5	П6		
А3	7	ВКМ, ВК, ВС, ВСМ-09,00	С11	П2		
А3	8	-09,00	С12	П3		
				Материалы		
				Бетон тяжелый		
				М 200, Мрз 150, В4		м ³

Инд. № табл. Типовых решений 820-04-19-85

9203/6

820-04-19-85 - КЖ2

Разработчик	Иванченко	Е.А.	10.09.84
Проведено	Девяшин	В.А.	13.05.84
Рисовано	Порфире	В.А.	03.05.84
Гип	Фронок	В.А.	15.05.84
Нач. штаба	Иванченко	Е.А.	16.05.84
Н.контр.	Ильченко	В.А.	16.05.84

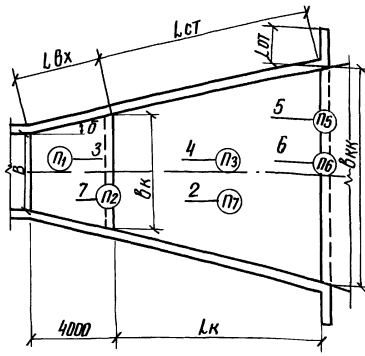
Спецификация к схеме армирования бортового кольца при h и b = 1,5 м, b = 1,0 м, b = 3,5 м ВКС (вариант сборных стен)

Страница Р 93

Лист Листов

Укрспробоходз г Киев

Формат А3



Ведомость расхода стали на элемент, кг

Марка элемента	Изделия арматурные					Общий расход
	Арматура класса					
	А-III		А-I			
	ГОСТ 5781-82					
	ф8	ф14	Уголок ф6	ф8	Уголок	

Код	Зона	Поз	Обозначение	Наименование	Кол	Примечание
Сборочные единицы						
Кирпичи пространственные						
А4	1		820-04-19-85-ВКМ, ВК, ВС, ВСМ-07,00	КП1		34
А4	2		-07,00	КП2		П7
Сетки арматурные						
А3	3		ВКМ, ВК, ВС, ВСМ-09,00	С1		П1
А4	4		ВКМ, ВК, ВСМ-11,00	С3		П3
А4	5		ВКМ, ВК-08,00	С4		П5
А4	6		-10,00	С5		П6
А3	7		ВКМ, ВК, ВС, ВСМ-09,00	С18		П2
Материалы						
Бетон тяжелый						
М 200, Мрз 150, В4						М3

8203/6

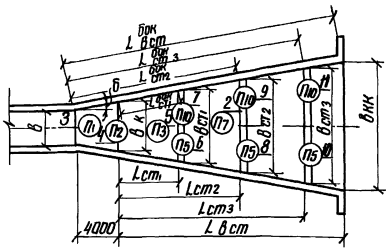
Разработчик	И.П.Поленина	С.В.Савельев	17.10.84	820-04-19-85 - КЖ2	Спецификация к схеме армирования бордюрного колодца при лнб=2,0м в=7,0м в=9,5м ВКС (вариант сборных стен)	Страницы 94	Листов 94
Проектировщик	Л.В.Дедякина	С.В.Савельев	17.10.84				
Эксперт	И.П.Поленина	С.В.Савельев	17.10.84				
Гип	И.П.Поленина	С.В.Савельев	17.10.84				
Исполнитель	И.П.Поленина	С.В.Савельев	17.10.84				

Привязан

И.И.И.И.

Укрспробоудхоз 2 Киев

Формат А3



Ведомость расхода стали на элемент, кг

Марка элемента	Изделия арматурные					Общий расход
	Арматура класса					
	А-III		А-I			
	ГОСТ 5781-82					
	ф8	Уголок ф6		Уголок		

Код	Зона	Поз	Обозначение	Наименование	Кол	Примечание
Сборочные единицы						
Кирпичи пространственные						
А4	1		820-04-19-85-ВКМ, ВК, ВС, ВСМ-07,00	КП1		34
А4	2		-07,00	КП2		П7
Сетки арматурные						
А3	3		ВКМ, ВК, ВС, ВСМ-09,00	С1		П1
А3	4		-09,00	С6		П2
А3	5		-09,00	С7		П3
А3	6		ВСМ, ВС-20,00	С27		П5
А3	7		-20,00	С28		П10
А3	8		-20,00	С29		П5
А3	9		-20,00	С30		П10
А3	10		-20,00	С31		П5
А3	11		-20,00	С32		П10
Материалы						
Бетон тяжелый						
М 200, Мрз 150, В4						М3

8203/6

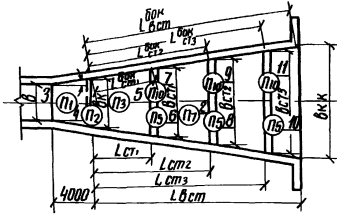
Разработчик	И.П.Поленина	С.В.Савельев	17.10.84	820-04-19-85 - КЖ2	Спецификация к схеме армирования трех бордюрных стенок при лнб=1,0м в=7,0м ВКС (вариант сборных стен)	Страницы 95	Листов 95
Проектировщик	Л.В.Дедякина	С.В.Савельев	17.10.84				
Эксперт	И.П.Поленина	С.В.Савельев	17.10.84				
Гип	И.П.Поленина	С.В.Савельев	17.10.84				
Исполнитель	И.П.Поленина	С.В.Савельев	17.10.84				

Привязан

И.И.И.И.

Укрспробоудхоз 2 Киев

Формат А3



Ведомость расхода стали на элемент, кг

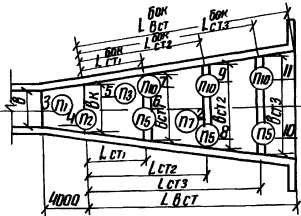
Марка элемента	Изделия арматурные		Общий расход
	Арматура класса		
	A-III	A-I	
	ГОСТ 5781-82		
φ8	Итого φ8	Итого	

Марка бетона	Поз	Обозначение	Наименование	Код	Примечание
			Сборочные единицы		
			Надкипы пространственные		
A4	1	820-A-#8-BKM, BK, BC, BСМ - 07,00	КП1	76	
A4	2	- 07,00	КП2	П7	
			Сетки арматурные		
A3	3	BKM, BC, BK, BСМ - 09,00	С1	П1	
A3	4	- 09,00	С6	П2	
A3	5	- 09,00	С7	П3	
A3	6	BCM, BC - 20,00	С27	П5	
A3	7	- 20,00	С28	Пю	
A3	8	- 20,00	С29	П5	
A3	9	- 20,00	С30	Пю	
A3	10	- 20,00	С31	П5	
A3	11	- 20,00	С32	Пю	
			Материалы		
			Бетон тяжелый		
			M200, Mрз 150, B4		м ³

Имя и фамилия, должность и дата

Разработчик	Исполнитель	Сектор	Лист	820-04-19-85 - КЖ2
Проверенный	Действующий	Сектор	Лист	Укрепляющий
Рисовальник	Исполнитель	Сектор	Лист	Укрепляющий
Гипс	Фрагмент	Сектор	Лист	Укрепляющий
Нач. отдела	Исполнитель	Сектор	Лист	Укрепляющий
И.И.И.	Сильченко	Сектор	Лист	Укрепляющий

Имя и фамилия



Ведомость расхода стали на элемент, кг

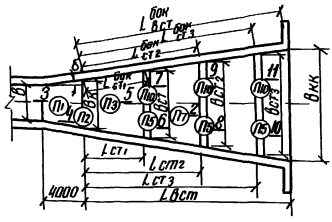
Марка элемента	Изделия арматурные		Общий расход
	Арматура класса		
	A-III	A-I	
	ГОСТ 5781-82		
φ8	φ10	Итого φ8	Итого

Марка бетона	Поз	Обозначение	Наименование	Код	Примечание
			Сборочные единицы		
A4	1	820-A-#8-BKM, BK, BC, BСМ - 07,00	КП1	34	
A4	2	- 07,00	КП2	П7	
			Сетки арматурные		
A3	3	BKM, BK, BC, BСМ - 09,00	С1	П1	
A3	4	- 09,00	С11	П2	
A3	5	- 09,00	С12	П3	
A3	6	BCM, BC - 20,00	С27	П5	
A3	7	- 20,00	С28	Пю	
A3	8	- 20,00	С29	П5	
A3	9	- 20,00	С30	Пю	
A3	10	- 20,00	С31	П5	
A3	11	- 20,00	С32	Пю	
			Материалы		
			Бетон тяжелый		
			M 200, Mрз 150, B4		м ³

Имя и фамилия, должность и дата

Разработчик	Исполнитель	Сектор	Лист	820-04-19-85 - КЖ2
Проверенный	Действующий	Сектор	Лист	Укрепляющий
Рисовальник	Исполнитель	Сектор	Лист	Укрепляющий
Гипс	Фрагмент	Сектор	Лист	Укрепляющий
Нач. отдела	Исполнитель	Сектор	Лист	Укрепляющий
И.И.И.	Сильченко	Сектор	Лист	Укрепляющий

Имя и фамилия



Ведомость расхода стали на элемент, кг

Марка элемента	Изделия арматурные					Общий расход
	Арматура класса					
	А-III		А-I			
	ГОСТ 5781-82					
φ8	φ10	Итого φ8	Итого			

Формат	Зона	Поз.	Обозначение	Наименование	Кол.	Примечание
				Сборочные единицы		
				Корпусы пространственные		
А4	1		820-А4-85-ВКМ, ВК, ВС, ВСМ-07,00	КП1	76	
А4	2		-07,00	КП2	17	
				Сетки арматурные		
А3	3		ВКМ, ВК, ВС, ВСМ-09,00	С1	11	
А3	4		-09,00	С11	12	
А3	5		-09,00	С12	13	
А3	6		ВСМ, ВС -20,00	С27	15	
А3	7		-20,00	С28	10	
А3	8		-20,00	С29	15	
А3	9		-20,00	С30	10	
А3	10		-20,00	С31	15	
А3	11		-20,00	С32	10	
				Материалы		
				Бетон тяжелый		
				М 200, Мрз 150, В4		м ³

8203/6

820-04-19-85-КЖ2

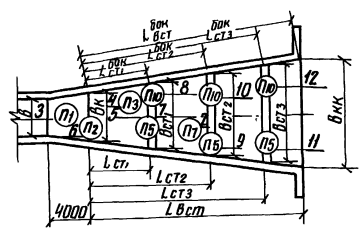
Разработчик: [Имя], [Подпись], [Дата]

Привязан к: [Имя], [Подпись], [Дата]

Спецификация к схеме армирования трех водобойных стенок при 10^2 нив = 1,5 м $V = 2,5$ м $V_{ср}$ (вариант сборных стенок)

Укрепляющий материал: [Имя], [Подпись], [Дата]

Формат А3



Ведомость расхода стали на элемент, кг

Марка элемента	Изделия арматурные					Общий расход
	Арматура класса					
	А-III		А-I			
	ГОСТ 5781-82					
φ8	φ10	φ14	Итого φ8	Итого		

Формат	Зона	Поз.	Обозначение	Наименование	Кол.	Примечание
				Сборочные единицы		
				Корпусы пространственные		
А4	1		820-А4-85-ВКМ, ВК, ВС, ВСМ-07,00	КП1	34	
А4	2		-07,00	КП2	17	
				Сетки арматурные		
А3	3		ВКМ, ВК, ВС, ВСМ-09,00	С1	11	
А4	4		ВКМ, ВК, ВСМ-11,00	С3	13	
А3	5		ВКМ, ВК, ВС, ВСМ-09,00	С12	13	
А3	6		-09,00	С18	12	
А3	7		ВСМ, ВС -20,00	С27	15	
А3	8		-20,00	С28	10	
А3	9		-20,00	С29	15	
А3	10		-20,00	С30	10	
А3	11		-20,00	С31	15	
А3	12		-20,00	С32	10	
				Материалы		
				Бетон тяжелый		
				М 200, Мрз 150, В4		м ³

8203/6

820-04-19-85-КЖ2

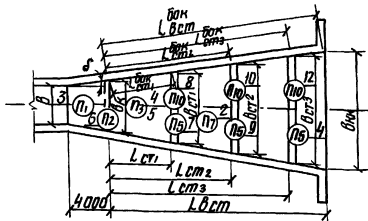
Разработчик: [Имя], [Подпись], [Дата]

Привязан к: [Имя], [Подпись], [Дата]

Спецификация к схеме армирования трех водобойных стенок при $1,5$ м $n_{ив} = 2,0$ м $V = 7,0$ м $V_{ср}$ (вариант сборных стенок)

Укрепляющий материал: [Имя], [Подпись], [Дата]

Формат А3



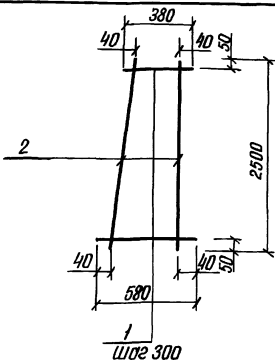
Ведомость расхода стали на элемент, кг

Марка элемента	Изделия арматурные						Общий расход
	Арматура класса						
	А-III			А-I			
	ГОСТ 5781-82						
φ 8	φ 10	φ 14	Шаг	φ 6	φ 8	Шаг	

Формат	Элемент	Поз	Обозначение	Наименование	Кол	Примечание
				Сборочные единицы		
				Каркасы пространственные		
A4	1		820-04-19 85-ВКМ, ВК, ВС, ВСМ-07,00	КП1	70	
A4	2		-07,00	КП2	17	
				Сетки арматурные		
A3	3		ВКМ, ВК, ВС, ВСМ-09,00	С1	11	
A4	4		ВКМ, ВК, ВСМ-11,00	С3	13	
A3	5		ВКМ, ВК, ВС, ВСМ-09,00	С12	13	
A3	6		-09,00	С18	12	
A3	7		ВСМ, ВС - 20,00	С27	15	
A3	8		- 20,00	С28	10	
A3	9		- 20,00	С29	15	
A3	10		- 20,00	С30	10	
A3	11		- 20,00	С31	15	
A3	12		- 20,00	С32	10	
				Материалы		
				Бетон тяжелый		
				М 200, Мрз 150, В4		
						м ³

Разработ	Потопенко	В.С.	17.00.85	820 - 04 - 19 85 - КЖ2	Спецификация к схеме армирования трех бордюрных стенок 1,5м \times 1,10м \approx 20м δ = 9,5 м ВСс (вариант сборных стен)	Листов 100	Листов 100
Проект	Девяшин	В.В.	17.00.85				
Рук зр	Цибуле	В.И.	17.00.85				
Гип	Франк	В.И.	17.00.85				
Нач. отд.	Писаревский	В.В.	17.00.85				
Н.контр.	Сильченко	В.В.	17.00.85				

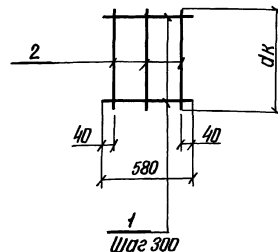
Формат А3



Формат	Элемент	Поз	Обозначение	Наименование	Кол	Примечание
			820-04-19 85 - ВКМ, ВСМ-01,00	КП1		
Б4	1		- 01,01	φ 6А-I ГОСТ 5781-82 ℓ=480	9	0,1кг
Б4	2		- 01,02	φ 6А-I ГОСТ 5781-82 ℓ=2500	2	0,6кг

Разработ	Николаев	В.И.	21.00.85	820 - 04 - 19 85 - ВКМ, ВСМ-01,00	Каркас плоский КП1	Листов 1	Листов 1
Проект	Потопенко	В.С.	21.00.85				
Рук зр	Цибуле	В.И.	21.00.85				
Гип	Франк	В.И.	21.00.85				
Нач. отд.	Писаревский	В.В.	21.00.85				
Н.контр.	Сильченко	В.В.	21.00.85				

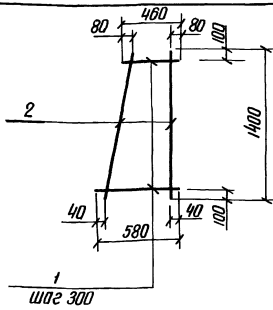
Формат А4



Формат	Элемент	Поз	Обозначение	Наименование	Кол	Примечание
			820-04-19 85 - ВКМ-02 00	КП2		
Б4	1		-02,03	φ 6А-I, ГОСТ 5781-82 ℓ=580		0,1кг
Б4	2		-02,04	φ 6А-I, ГОСТ 5781-82 ℓ=дк	3	

Разработ	Потопенко	В.С.	16.04.84	820 - 04 - 19 85 - ВКМ-02,00	Каркас плоский КП2	Листов 1	Листов 1
Проект	Николаев	В.И.	16.04.84				
Рук зр	Цибуле	В.И.	16.04.84				
Гип	Франк	В.И.	16.04.84				
Нач. отд.	Писаревский	В.В.	16.04.84				
Н.контр.	Сильченко	В.В.	16.04.84				

Формат А4



Формат	Лист	Обозначение	Наименование	Кол	Примечание
		820-04-19 85 - ВСМ-03,00	КР3		
Б4	1	- 03,01	ФБА-I ГОСТ 5781-82 L=520	5	0,1 кг
Б4	2	- 03,02	ФБА-I ГОСТ 5781-82 L=1400	2	0,3 кг

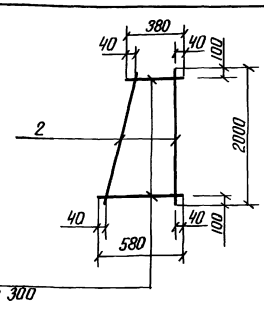
9203/6

Привязан

ИНВ №

Разработчик	Матвеев	В.В.	17.10.84
Проектировщик	Девяшин	В.С.	01.11.84
Рисовал	Попов	М.В.	01.11.84
Сил	Фролик	М.В.	01.11.84
Испытатель	Иванченко	В.В.	01.11.84
И контрол.	Сильченко	В.В.	02.11.84

820-04-19 85 - ВСМ-03,00		Утолщ. Масса	Максимум
Каркас плоский КР3		Р	1,1
		Лист	Листов 1
		Укр.прободхоз г. Киев	
Формат А4			



Формат	Лист	Обозначение	Наименование	Кол	Примечание
		820-04-19 85 - ВСМ-04,00	КР4		
Б4	1	04,01	ФБА-I ГОСТ 5781-82 L=480	7	0,1 кг
Б4	2	04,01	ФБА-I ГОСТ 5781-82 L=2000	2	0,4 кг

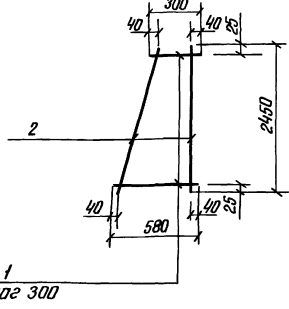
9203/6

Привязан

ИНВ №

Разработчик	Матвеев	В.В.	17.10.84
Проектировщик	Девяшин	В.С.	01.11.84
Рисовал	Попов	М.В.	01.11.84
Сил	Фролик	М.В.	01.11.84
Испытатель	Иванченко	В.В.	01.11.84
И контрол.	Сильченко	В.В.	02.11.84

820-04-19 85 - ВСМ-04,00		Утолщ. Масса	Максимум
Каркас плоский КР4		Р	1,5
		Лист	Листов 1
		Укр.прободхоз г. Киев	
Формат А4			



Формат	Лист	Обозначение	Наименование	Кол	Примечание
		820-04-19 85 - ВСМ-05,00	КР5		
Б4	1	05,01	ФБА-I ГОСТ 5781-82 L=480	9	0,1 кг
Б4	2	05,01	ФБА-I ГОСТ 5781-82 L=2450	2	0,5 кг

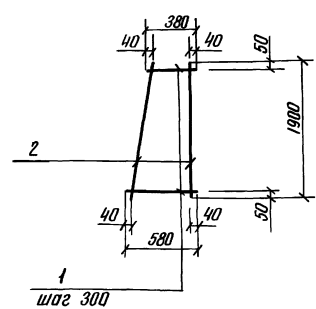
9203/6

Привязан

ИНВ №

Разработчик	Матвеев	В.В.	17.10.84
Проектировщик	Девяшин	В.С.	01.11.84
Рисовал	Попов	М.В.	01.11.84
Сил	Фролик	М.В.	01.11.84
Испытатель	Иванченко	В.В.	01.11.84
И контрол.	Сильченко	В.В.	02.11.84

820-04-19 85 - ВСМ-05,00		Утолщ. Масса	Максимум
Каркас плоский КР5		Р	1,9
		Лист	Листов 1
		Укр.прободхоз г. Киев	
Формат А4			



Формат	Лист	Обозначение	Наименование	Кол	Примечание
		820-04-19 85 - ВСМ-06,00	КР6		
Б4	1	- 06,01	ФБА-I ГОСТ 5781-82 L=480	7	0,1 кг
Б4	2	- 06,01	ФБА-I ГОСТ 5781-82 L=1900	2	0,4 кг

78

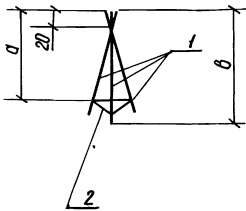
9203/6

Привязан

ИНВ №

Разработчик	Матвеев	В.В.	17.10.84
Проектировщик	Девяшин	В.С.	01.11.84
Рисовал	Попов	М.В.	01.11.84
Сил	Фролик	М.В.	01.11.84
Испытатель	Иванченко	В.В.	01.11.84
И контрол.	Сильченко	В.В.	02.11.84

820-04-19 85 - ВСМ-06,00		Утолщ. Масса	Максимум
Каркас плоский КР6		Р	1,5
		Лист	Листов 1
		Укр.прободхоз г. Киев	
Формат А4			



Марка	Размеры, мм		Масса, кг
	a	b	
КП 1	460	480	0,8
КП 2	560	580	0,8

Формат	Этаж	Л/Э	Обозначение	Наименование	Кол	Примечание
			820-01-19-85-ВКМ, ВСМ, ВК, ВС-07.00	КП 1		
Б4	1		- 07.01	Ф 8А-III ГОСТ 5781-82, L=480	3	0,2 кг
Б4	2		- 07.02	Ф 6А-I ГОСТ 5781-82, L=1000	1	0,2 кг
			- 07.00.01	КП 2		
Б4	1		- 07.03	Ф 8А-III ГОСТ 5781-82, L=500	3	0,2 кг
Б4	2		- 07.02	Ф 6А-I ГОСТ 5781-82, L=1000	1	0,2 кг

Разработчик		Исполнитель		Проверенный		Утвержденный	
Рязань	Николаев	Лавров	Николаев	Рязань	Лавров	Рязань	Николаев
Инж. А.И. Николаев	Инж. В.В. Лавров	Инж. В.В. Лавров	Инж. В.В. Лавров	Инж. В.В. Лавров	Инж. В.В. Лавров	Инж. В.В. Лавров	Инж. В.В. Лавров

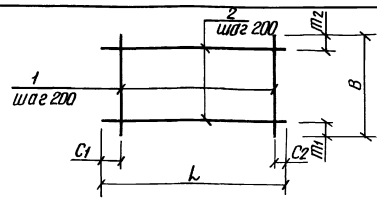
820-01-19-85-ВКМ, ВСМ, ВК, ВС-07.00

Нормас пространственный кл (КП 1, КП 2)

Материал: сталь А-III, масса 0,2 кг

Укрепляющий элемент: листовой 1, Укрепляющий элемент 2 Киев

Формат А4



Формат	Этаж	Л/Э	Обозначение	Наименование	Кол	Примечание
			820-01-19-85-ВКМ, ВК-08.00	С 4		
Б4	1		- 08.01	Ф 8А-III ГОСТ 5781-82 L=500	9	
Б4	2		- 08.02	Ф 6А-I ГОСТ 5781-82 L=2100		0,5 кг
			- 08.00-01	С 8		
Б4	1		- 08.03	Ф 8А-III ГОСТ 5781-82 L=3500	11	1,4 кг
Б4	2		- 08.02	Ф 6А-I ГОСТ 5781-82 L=2100	15	0,5 кг

Марка	Размеры, мм					Масса, кг
	L	C1	C2	B	m1, m2	
С 4	2100	250	250	400	500	22,9
С 8	2100	50	50	3500	30, 70	22,9

820-01-19-85 - ВКМ, ВК-08.00

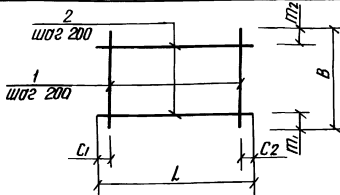
Сетка арматурная С (С 4, С 8)

Материал: сталь А-III, масса 0,2 кг

Укрепляющий элемент: листовой 1, Укрепляющий элемент 2 Киев

Формат А4

Формат	Этаж	Л/Э	Обозначение	Наименование	Кол	Примечание
			- 09.00-05	С 12		
Б4	1		- 09.08	Ф 10А-III ГОСТ 5781-82, L=2100	14	1,3 кг
Б4	2		- 09.05	Ф 6А-I ГОСТ 5781-82, L=2650	11	0,8 кг



Марка	Размеры, мм					Масса, кг
	L	C1	C2	B	m1, m2	
С 1	2100	50	50	2100	50, 50	14,3
С 2	2300	150	150	2980	80, 500	19,7
С 6	2100	550	550	1200	500, 500	2,8
С 7	2650	25	25	2100	50, 50	17,8
С Н	2100	550	550	1800	500, 500	5,6
С 18	2100	550	550	1980	590, 590	7,3
С 12	2650	25	25	2100	50, 50	24,8

Формат	Этаж	Л/Э	Обозначение	Наименование	Кол	Примечание
			820-01-19-85-ВКМ, ВК, ВС, ВСМ-09.00	С 1		
Б4	1		- 09.01	Ф 8А-III ГОСТ 5781-82 L=2100	11	0,8 кг
Б4	2		- 08.02	Ф 6А-I ГОСТ 5781-82 L=2100	11	0,5 кг
			- 09.00-01	С 2		
Б4	1		- 09.02	Ф 8А-III ГОСТ 5781-82 L=2980	11	1,2 кг
Б4	2		- 09.03	Ф 6А-I ГОСТ 5781-82 L=2300	13	0,5 кг
			- 09.00-02	С 6		
Б4	1		- 08.02	Ф 6А-I ГОСТ 5781-82 L=2100	2	0,5 кг
Б4	2		- 09.04	Ф 6А-I ГОСТ 5781-82 L=1200	6	0,3 кг
			- 09.00-03	С 7		
Б4	1		- 09.01	Ф 8А-III ГОСТ 5781-82 L=2100	14	0,8 кг
Б4	2		- 09.05	Ф 6А-I ГОСТ 5781-82 L=2650	11	0,6 кг
			- 09.00-04	С Н		
Б4	1		- 09.06	Ф 8А-III ГОСТ 5781-82 L=1600	6	0,6 кг
Б4	2		- 08.02	Ф 6А-I ГОСТ 5781-82 L=2100	4	0,5 кг
			- 09.00-04	С 18		
Б4	1		- 09.07	Ф 8А-III ГОСТ 5781-82 L=1980	6	0,8 кг
Б4	2		- 08.02	Ф 6А-I ГОСТ 5781-82 L=2100	5	0,5 кг

Разработчик		Исполнитель		Проверенный		Утвержденный	
Рязань	Николаев	Лавров	Николаев	Рязань	Лавров	Рязань	Николаев
Инж. А.И. Николаев	Инж. В.В. Лавров	Инж. В.В. Лавров	Инж. В.В. Лавров	Инж. В.В. Лавров	Инж. В.В. Лавров	Инж. В.В. Лавров	Инж. В.В. Лавров

820-01-19-85 - ВКМ, ВК, ВС, ВСМ-09.00

Сетка арматурная С (С 1, С 2, С 6, С 7, С Н, С 18)

Материал: сталь А-III, масса 0,2 кг

Укрепляющий элемент: листовой 1, Укрепляющий элемент 2 Киев

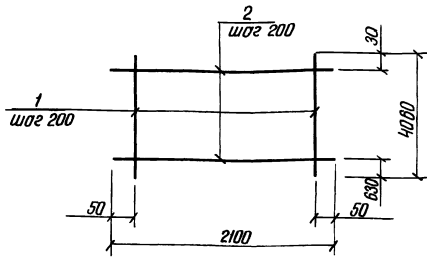
Формат А3

Привязан

ИЛ №

8203/6

Типовые проектные решения 820-04-19-85 Альбом VI



Формат	Зона	Пос.	Обозначение	Наименование	Кол	Примечание
			820-04-19-85-ВКМ,ВК,ВС-13,00	С13		
Б4	1		-13,01	Ф8А-III ГОСТ 5781-82 L=4060	11	1,0 кг
Б4	2		-08,02	Ф8А-I ГОСТ 5781-82 L=2100	18	0,5 кг

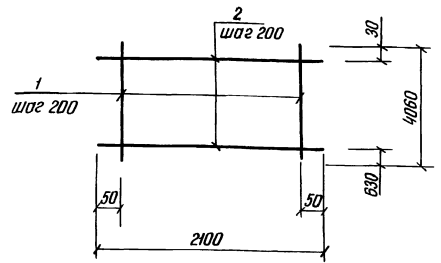
9203/6
Привязан

Илб №

Илб №, табл. Подпись и дата (взлм. илб. №)

Разработ	Николаев	Л.С.	04.05.84	820-04-19-85 - ВКМ, ВК, ВС-13,00	Старший	Мастер	Мастер
Проект	Виталенко	В.В.	05.05.84				
Рис. эр.	Цифрик	М.В.	05.05.84				
ЭП	Цифрик	М.В.	05.05.84				
Илб. табл.	Виталенко	В.В.	05.05.84				
И. контр.	Сильченко	Л.С.	05.05.84				
Сетка арматурная С13							
P 26,6							
Лист Листов 1							
Укрспробоудхоз г Киев							
Формат А4							

Типовые проектные решения 820-04-19-85 Альбом VI



Формат	Зона	Пос.	Обозначение	Наименование	Кол	Примечание
			820-04-19-85-ВКМ,ВК,ВСМ-14,00	С14		
Б4	1		-14,01	Ф10А-III ГОСТ 5781-82 L=4060	11	2,5 кг
Б4	2		-08,02	Ф8А-I ГОСТ 5781-82 L=2100	18	0,5 кг

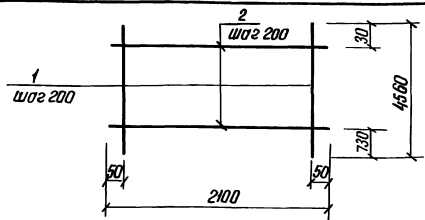
9203/6
Привязан

Илб №

Илб №, табл. Подпись и дата (взлм. илб. №)

Разработ	Николаев	Л.С.	04.05.84	820-04-19-85 - ВКМ, ВК, ВСМ-14,00	Старший	Мастер	Мастер
Проект	Виталенко	В.В.	05.05.84				
Рис. эр.	Цифрик	М.В.	05.05.84				
ЭП	Цифрик	М.В.	05.05.84				
Илб. табл.	Виталенко	В.В.	05.05.84				
И. контр.	Сильченко	Л.С.	05.05.84				
Сетка арматурная С14							
P 36,5							
Лист Листов 1							
Укрспробоудхоз г Киев							
Формат А4							

Типовые проектные решения 820-04-19-85 Альбом VI



Формат	Зона	Пос.	Обозначение	Наименование	Кол	Примечание
			820-04-19-85-ВКМ-15,00	С19		
Б4	1		-15,01	Ф10А-III ГОСТ 5781-82 L=4660	11	2,8 кг
Б4	2		-08,02	Ф8А-I ГОСТ 5781-82 L=2100	20	0,5 кг

9203/6

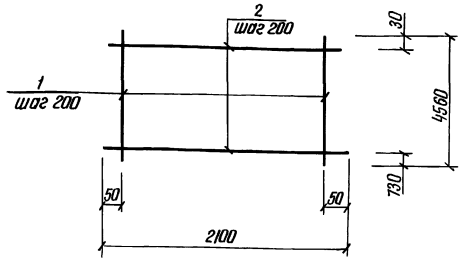
Привязан

Илб №

Илб №, табл. Подпись и дата (взлм. илб. №)

Разработ	Николаев	Л.С.	04.05.84	820-04-19-85 - ВКМ-15,00	Старший	Мастер	Мастер
Проект	Виталенко	В.В.	05.05.84				
Рис. эр.	Цифрик	М.В.	05.05.84				
ЭП	Цифрик	М.В.	05.05.84				
Илб. табл.	Виталенко	В.В.	05.05.84				
И. контр.	Сильченко	Л.С.	05.05.84				
Сетка арматурная С19							
P 40,8							
Лист Листов 1							
Укрспробоудхоз г Киев							
Формат А4							

Типовые проектные решения 820-04-19-85 Альбом VI



Формат	Зона	Пос.	Обозначение	Наименование	Кол	Примечание
			820-04-19-85-ВКМ-16,00	С20		
Б4	1		-16,01	Ф14А-III ГОСТ 5781-82 L=4660	11	5,5 кг
Б4	2		-16,02	Ф8А-I ГОСТ 5781-82 L=2100	20	0,8 кг

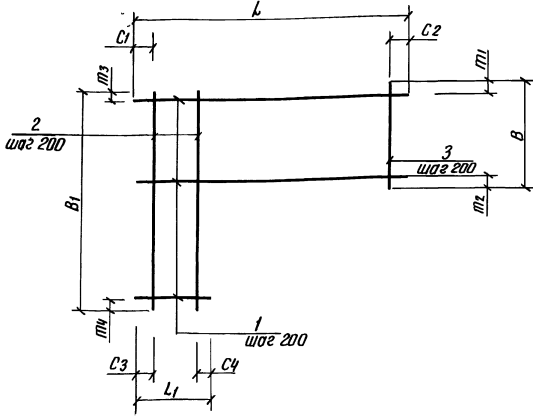
81
9203/6

Привязан

Илб №

Илб №, табл. Подпись и дата (взлм. илб. №)

Разработ	Николаев	Л.С.	04.05.84	820-04-19-85 - ВКМ-16,00	Старший	Мастер	Мастер
Проект	Виталенко	В.В.	05.05.84				
Рис. эр.	Цифрик	М.В.	05.05.84				
ЭП	Цифрик	М.В.	05.05.84				
Илб. табл.	Виталенко	В.В.	05.05.84				
И. контр.	Сильченко	Л.С.	05.05.84				
Сетка арматурная С20							
P 76,5							
Лист Листов 1							
Укрспробоудхоз г Киев							
Формат А4							



Формат	Зона	Поз	Обозначение	Наименование	Кол	Примечание
			820-04-19-85-ВКМ-17,00	С 21		
Б4	1		- 17,01	φ10А-III ГОСТ 5781-82 C _{ср} =3760	11	4,5 кг
Б4	2		- 17,02	φ8А-I ГОСТ 5781-82 C _{ср} =2540	16	1,0 кг
Б4	3		- 17,03	φ8А-I ГОСТ 5781-82 C _{ср} =1720	5	0,7 кг
			- 17,00-01	С 22		
Б4	1		- 17,04	φ10А-III ГОСТ 5781-82 C _{ср} =3860	13	2,4 кг
Б4	2		- 17,05	φ6А-I ГОСТ 5781-82 C _{ср} =2540	16	0,6 кг
Б4	3		- 17,06	φ6А-I ГОСТ 5781-82 C _{ср} =1370	7	0,3 кг
			- 17,00-02	С 23		
Б4	1		- 17,07	φ10А-III ГОСТ 5781-82 C _{ср} =2500	13	1,5 кг
Б4	2		- 17,05	φ6А-I ГОСТ 5781-82 C _{ср} =2540	9	0,6 кг
Б4	3		- 17,08	φ6А-I ГОСТ 5781-82 C _{ср} =1420	7	0,3 кг
			- 17,00-03	С 15		
Б4	1		- 12,06	φ6А-I ГОСТ 5781-82 C _{ср} =2040	14	0,5 кг
Б4	2		- 17,09	φ6А-I ГОСТ 5781-82 C _{ср} =1330	5	0,3 кг
Б4	3		- 17,10	φ10А-III ГОСТ 5781-82 C _{ср} =3220	9	2,0 кг

9203/6

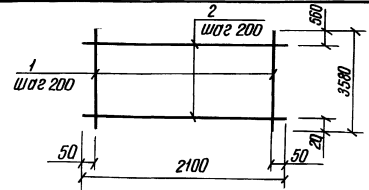
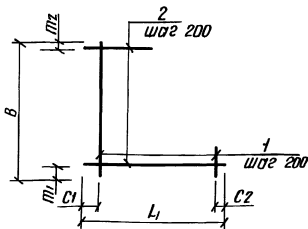
Разрешено	Николаев	Ник	Ф.И.О.	Подпись	Дата	820-04-19-85 - ВКМ-17,00
Проект	Исполнитель	Сред	Исполнитель	Сред	Исполнитель	Сред
СНП	СНП	СНП	СНП	СНП	СНП	СНП
И.Контр.	И.Контр.	И.Контр.	И.Контр.	И.Контр.	И.Контр.	И.Контр.

Сетка арматурная С (С 21... С 23, С 15)

Лист 1 из 1

Укрепрободхоз г Киев

Формат А3



Формат	Зона	Поз	Обозначение	Наименование	Кол	Примечание
			820-04-19-85-ВСм-18,00	С 24		
Б4	1		- 18,01	φ8А-III ГОСТ 5781-82 C _{ср} =540	4	0,2 кг
Б4	2		- 18,02	φ6А-I ГОСТ 5781-82 C _{ср} =540	4	0,1 кг
			- 18,00-01	С 35		
Б4	1		- 18,03	φ8А-III ГОСТ 5781-82 C _{ср} =785	7	0,3 кг
Б4	2		- 18,04	φ6А-I ГОСТ 5781-82 C _{ср} =840	6	0,2 кг

Размеры, мм							Масса, кг
Марка	L ₁	C ₁	C ₂	B	m ₁	m ₂	
С 24	830	50	180	830	50	180	1,2
С 35	1380	40	140	1280	40	240	3,3

9203/6

Разрешено	Николаев	Ник	Ф.И.О.	Подпись	Дата	820-04-19-85 - ВСм, ВС-18,00
Проект	Исполнитель	Сред	Исполнитель	Сред	Исполнитель	Сред
СНП	СНП	СНП	СНП	СНП	СНП	СНП
И.Контр.	И.Контр.	И.Контр.	И.Контр.	И.Контр.	И.Контр.	И.Контр.

Сетка арматурная С (С 24, С 35)

Лист 1 из 1

Укрепрободхоз г Киев

Формат А4

Формат	Зона	Поз	Обозначение	Наименование	Кол	Примечание
			820-04-19-85-ВСм-19,00	С 34		
Б4	1		- 19,01	φ10А-III ГОСТ 5781-82 C _{ср} =3580	11	2,2 кг
Б4	2		- 08,02	φ6А-I ГОСТ 5781-82 C _{ср} =2400	16	0,5 кг

82

9203/6

Разрешено	Николаев	Ник	Ф.И.О.	Подпись	Дата	820-04-19-85 - ВСм-19,00
Проект	Исполнитель	Сред	Исполнитель	Сред	Исполнитель	Сред
СНП	СНП	СНП	СНП	СНП	СНП	СНП
И.Контр.	И.Контр.	И.Контр.	И.Контр.	И.Контр.	И.Контр.	И.Контр.

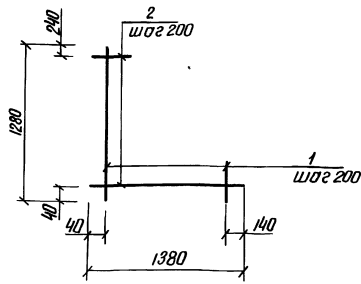
Сетка арматурная С 34

Лист 1 из 1

Укрепрободхоз г Киев

Формат А4

Типовые проектные решения 820-04-19-85 Альбом VI



Формат	Зона	Пояс	Обозначение	Наименование	Кол	Примечание
			820-04-19-85-ВСМ 22,00	С41		
Б4	1		- 22,01	φ10А-III ГОСТ 5781-82 C _р φ205	5	0,5 кг
Б4	2		- 18,04	φ6А-I ГОСТ 5781-82 C _р φ80	6	0,2 кг

2203/6

Привязан

ИД №

820-04-19-85 - ВСМ-22,00

Сетка арматурная С41

Стандарт Масса Массовый

ρ 3,7 -

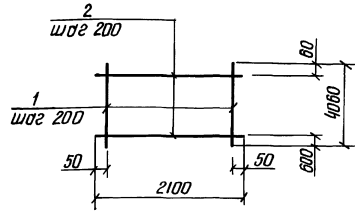
Лист Листов

Укрепрободхоз г. Киев

Формат А4

Учеб. и метод. материалы к курсу «Возм. и укреп. инж.»

Типовые проектные решения 820-04-19-85 Альбом VI



Формат	Зона	Пояс	Обозначение	Наименование	Кол	Примечание
			820-04-19-85-ВСМ-23,00	С40		
Б4	1		- 23,01	φ14А-III ГОСТ 5781-82 C _р =4060	11	4,9 кг
Б4	2		- 09,01	φ8А-I ГОСТ 5781-82 C _р =2100	18	0,8 кг

2203/6

820-04-19-85 - ВСМ-23,00

Сетка арматурная С40

Стандарт Масса Массовый

ρ 68,3 -

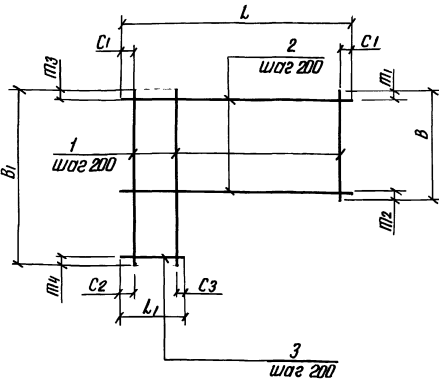
Лист Листов

Укрепрободхоз г. Киев

Формат А4

Учеб. и метод. материалы к курсу «Возм. и укреп. инж.»

Типовые проектные решения 820-04-19-85 Альбом VI



Марка	Размеры, мм											Масса кг
	L	C ₁	L ₁	C ₂	C ₃	B	m ₁	m ₂	B ₁	m ₃	m ₄	
С44	2540	70	620	70	150	780	40	140	1920	40	280	14,3
С45	2040	20	640	20	20	1640	80	160	2580	80	300	19,5
С46	2040	20	640	20	20	1640	80	160	2580	80	300	41,4
С47	2040	20	440	20	20	780	80	100	1680	80	200	38,0

Формат	Зона	Пояс	Обозначение	Наименование	Кол	Примечание
			820-04-19-85-ВС, ВСМ-24,00	С44		
Б4	1		- 24,01	φ10А-III ГОСТ 5781-82 C _р φ1350	13	0,8 кг
Б4	2		- 17,05	φ8А-I ГОСТ 5781-82 C _р =2540	4	0,6 кг
Б4	3		- 24,02	φ8А-I ГОСТ 5781-82 C _р φ1490	5	0,3 кг
			- 24,00-01	С45		
Б4	1		- 24,03	φ10А-III ГОСТ 5781-82 C _р =2100	11	1,3 кг
Б4	2		- 12,06	φ8А-I ГОСТ 5781-82 C _р =2040	8	0,5 кг
Б4	3		- 21,08	φ8А-I ГОСТ 5781-82 C _р φ1280	4	0,3 кг
			- 24,00-02	С46		
Б4	1		- 24,04	φ14А-III ГОСТ 5781-82 C _р φ2100	11	0,3 кг
Б4	2		- 21,05	φ8А-I ГОСТ 5781-82 C _р =2040	8	0,8 кг
Б4	3		- 21,06	φ8А-I ГОСТ 5781-82 C _р φ1280	4	0,3 кг
			- 24,00-03	С47		
Б4	1		- 24,05	φ10А-III ГОСТ 5781-82 C _р φ1280	11	3,2 кг
Б4	2		- 12,06	φ8А-I ГОСТ 5781-82 C _р =2040	4	0,5 кг
Б4	3		- 24,06	φ8А-I ГОСТ 5781-82 C _р φ1120	4	0,2 кг

2203/6

820-04-19-85 - ВС, ВСМ-24,00

Сетка арматурная С (С44 ... С47)

Стандарт Масса Массовый

ρ см. табл.

Лист Листов 1

Укрепрободхоз г. Киев

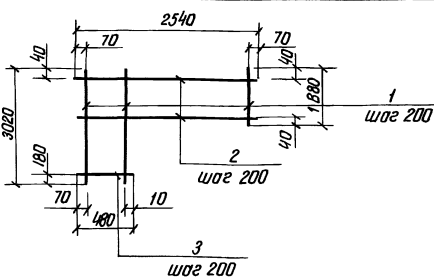
Формат А3

Привязан

ИД №

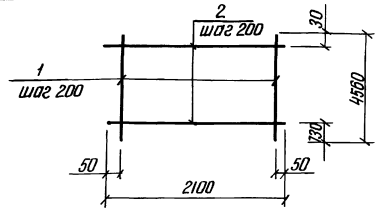
Учеб. и метод. материалы к курсу «Возм. и укреп. инж.»

84



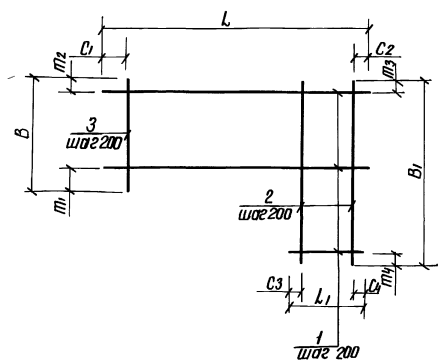
Марка	Зона	Поз	Обозначение	Наименование	Кол	Примечание
820-04-19-85-BK-25,00	C42	1	- 25,01	φ10A-III ГОСТ 5781-82 E _{cp} =2540	13	1,5 кг
		2	- 17,05	φ8A-I ГОСТ 5781-82 E=2540	10	0,6 кг
		3	- 17,09	φ8A-I ГОСТ 5781-82 E _{cp} =1330	5	0,3 кг
			-25,00-01	C43		
820-04-19-85-BK-25,00	C43	1	- 25,02	φ14A-III ГОСТ 5781-82 E _{cp} =2540	13	3,0 кг
		2	- 17,02	φ8A-I ГОСТ 5781-82 E=2540	10	1,0 кг
		3	- 25,03	φ8A-I ГОСТ 5781-82 E _{cp} =1330	5	0,5 кг

Марка	Масса, кг	Привязки
C42	27,0	
C43	51,5	
820-04-19-85 - BKM-25,00		
Сетка арматурная C (C42, C43)		
Р	СМ табл.	—
Укрепляющий слой		
Формат А4		



Марка	Зона	Поз	Обозначение	Наименование	Кол	Примечание
820-04-19-85-BK-26,00	C49	1	- 26,01	φ12A-III ГОСТ 5781-82 E=4560	11	4,0 кг
		2	- 08,02	φ8A-I ГОСТ 5781-82 E=2100	20	0,5 кг
					-26,00-01	C48
820-04-19-85-BK-26,00	C48	1	- 26,02	φ8A-III ГОСТ 5781-82 E=4560	11	1,8 кг
		2	- 08,02	φ8A-I ГОСТ 5781-82 E=2100	20	0,5 кг

Марка	Масса, кг	Привязки
C49	54,0	
C48	29,8	
820-04-19-85 - BK-26,00		
Сетка арматурная C (C49, C48)		
Р	СМ табл.	—
Укрепляющий слой		
Формат А4		



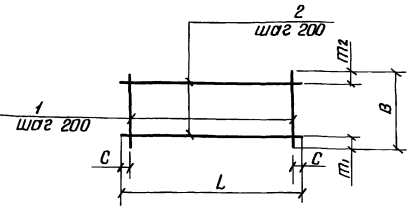
Марка	Зона	Поз	Обозначение	Наименование	Кол	Примечание
820-04-19-85-BK-27,00	C50	1	- 27,01	φ12A-III ГОСТ 5781-82 E _{cp} =3760	11	3,3 кг
		2	- 17,05	φ8A-I ГОСТ 5781-82 E=2540	16	0,6 кг
		3	- 27,03	φ8A-I ГОСТ 5781-82 E _{cp} =1720	5	0,4 кг
			-27,00-01	C51		
820-04-19-85-BK-27,00	C51	1	- 27,04	φ8A-III ГОСТ 5781-82 E _{cp} =3860	13	1,5 кг
		2	- 17,05	φ8A-I ГОСТ 5781-82 E=2540	16	0,6 кг
		3	- 17,06	φ8A-I ГОСТ 5781-82 E _{cp} =1370	7	0,3 кг
			-27,00-02	C52		
820-04-19-85-BK-27,00	C52	1	- 27,05	φ8A-III ГОСТ 5781-82 E _{cp} =2540	13	1,0 кг
		2	- 17,05	φ8A-I ГОСТ 5781-82 E=2540	9	0,6 кг
		3	- 17,08	φ8A-I ГОСТ 5781-82 E _{cp} =1420	7	0,3 кг

Марка	Размеры, мм											Масса, кг	
	L	C ₁	C ₂	L ₁	C ₃	C ₄	B	m ₁	m ₂	B ₁	m ₃		m ₄
C50	4320	300	20	3200	180	20	1000	470	130	2540	470	70	47,9
C51	4520	100	20	3200	180	20	300	70	30	2540	70	70	31,2
C52	3710	150	20	1840	20	20	340	70	70	2540	70	70	20,5

Марка	Масса, кг	Привязки
C50	47,9	
C51	31,2	
820-04-19-85 - BK-27,00		
Сетка арматурная C (C50, C51, C52)		
Р	СМ табл.	—
Укрепляющий слой		
Формат А3		

85

9203/6



Формат	Зона	Г/03	Обозначение	Наименование	Кол	Примечание
			820-04-18 85-BC-28,00	С 53		
Б4	1		- 28,01	φ12А-III ГОСТ 5781-82 E=2100	14	1,9 кг
Б4	2		- 04,05	φ6А-I ГОСТ 5781-82 E=2650	11	0,6 кг
			- 28,00-01	С 54		
Б4	1		- 28,02	φ12А-III ГОСТ 5781-82 E=4000	11	3,6 кг
Б4	2		- 08,02	φ6А-I ГОСТ 5781-82 E=2100	18	0,8 кг

Марка	Размеры, мм					Масса кг
	L	C	B	m ₁	m ₂	
С 53	2650	25	2100	50	50	33,2
С 54	2100	50	4080	60	60	54,0

9203/6

Привязан

Инд №

Инд № зоны, подполья и потолка, балки, плиты

820-04-18 85 - BC-28,00

Разряд	Уплотнена	С/В	07,05,84
Проб	Никомед	1/2	08,05,84
Рук эр	Улитре	1/2	03,05,84
ЭП	Фрэнк	1/2	05,05,84
Исч. ил. инж.	Исч. ил. инж.	1/2	05,05,84
И контр	Сильченко	1/2	05,05,84

Сетка арматурная С (С 53, С 54)

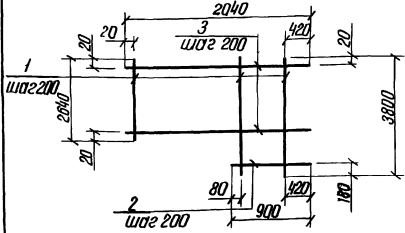
Стальная масса Милитал

Р см табл. -

Лист Листов 1

Укрепл. проход 2 Киев

Формат А4



Формат	Зона	Г/03	Обозначение	Наименование	Кол	Примечание
			820-04-18 85-БК-29,00	С 60		
Б4	1		- 29,01	φ8А-III ГОСТ 5781-82 E=3220	9	1,3 кг
Б4	2		- 17,09	φ6А-I ГОСТ 5781-82 E=1330	5	0,6 кг
Б4	3		- 12,06	φ6А-I ГОСТ 5781-82 E=2040	14	0,5 кг

9203/6

Привязан

Инд №

Инд № зоны, подполья и потолка, балки, плиты

820-04-18 85 - БК-29,00

Разряд	Уплотнена	С/В	07,05,84
Проб	Никомед	1/2	08,05,84
Рук эр	Улитре	1/2	03,05,84
ЭП	Фрэнк	1/2	05,05,84
Исч. ил. инж.	Исч. ил. инж.	1/2	05,05,84
И контр	Сильченко	1/2	05,05,84

Сетка арматурная С 60

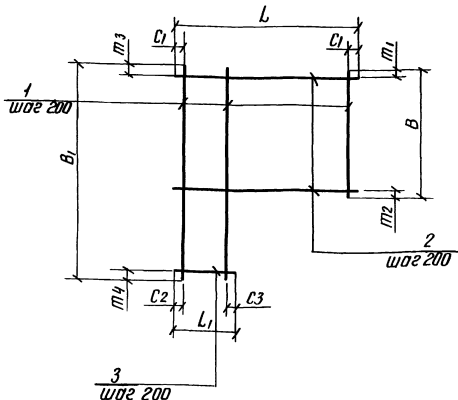
Стальная масса Милитал

Р см табл. -

Лист Листов 1

Укрепл. проход 2 Киев

Формат А4



Марка	Размеры, мм										Масса кг	
	L	C ₁	L ₁	C ₂	C ₃	B	m ₁	m ₂	B ₁	m ₃		m ₄
С 55	2540	70	480	70	10	1880	40	40	3020	40	180	20,5
С 56	2540	70	480	70	10	1880	40	40	3020	40	180	36,1
С 57	2540	70	620	70	150	780	40	140	1920	40	280	37,7
С 58	2040	20	640	20	20	1640	80	160	2580	80	300	26,1
С 59	2040	20	440	20	20	780	80	100	1680	80	200	8,3

Формат	Зона	Г/03	Обозначение	Наименование	Кол	Примечание
			820-04-18 85 - BC-30,00	С 55		
Б4	1		- 30,01	φ8А-III ГОСТ 5781-82 E=2100	13	1,0 кг
Б4	2		- 17,05	φ6А-I ГОСТ 5781-82 E=2540	10	0,6 кг
Б4	3		- 17,09	φ6А-I ГОСТ 5781-82 E=1330	5	0,5 кг
			- 30,00-01	С 56		
Б4	1		- 30,02	φ12А-III ГОСТ 5781-82 E=2450	13	2,2 кг
Б4	2		- 17,05	φ6А-I ГОСТ 5781-82 E=2540	10	0,6 кг
Б4	3		- 17,09	φ6А-I ГОСТ 5781-82 E=1330	5	0,3 кг
			- 30,00-02	С 57		
Б4	1		- 10,01	φ8А-III ГОСТ 5781-82 E=1350	13	2,6 кг
Б4	2		- 17,05	φ6А-I ГОСТ 5781-82 E=2540	4	0,6 кг
Б4	3		- 30,03	φ6А-I ГОСТ 5781-82 E=1490	5	0,3 кг
			- 30,00-03	С 58		
Б4	1		- 30,04	φ12А-III ГОСТ 5781-82 E=2100	11	1,9 кг
Б4	2		- 12,06	φ6А-I ГОСТ 5781-82 E=2040	8	0,5 кг
Б4	3		- 21,08	φ6А-I ГОСТ 5781-82 E=1280	4	0,3 кг
			- 30,00-04	С 59		
Б4	1		- 30,05	φ8А-III ГОСТ 5781-82 E=1220	11	0,5 кг
Б4	2		- 12,06	φ6А-I ГОСТ 5781-82 E=2040	4	2,0 кг
Б4	3		- 24,06	φ6А-I ГОСТ 5781-82 E=1120	4	0,2 кг

9203/6

820-04-18 85 - BC-30,00

Разряд	Уплотнена	С/В	07,05,84
Проб	Никомед	1/2	08,05,84
Рук эр	Улитре	1/2	03,05,84
ЭП	Фрэнк	1/2	05,05,84
Исч. ил. инж.	Исч. ил. инж.	1/2	05,05,84
И контр	Сильченко	1/2	05,05,84

Сетка арматурная С (С 55, С 59)

Стальная масса Милитал

Р см табл. -

Лист Листов 1

Укрепл. проход 2 Киев

Формат А3

Инд № зоны, подполья и потолка, балки, плиты