

Содержание

Продолжение

Продолжение

Марка	Наименование	№ стр
кж 3	Шахта ШМ-3-3 (Монолитный вариант)	
	Общие данные	3
	План Разрезы 1-1 4-4	4
	Схема армирования План Разрезы 1-1 5-5	5
	Спецификация к схеме армирования монолитной шахты ШМ-3-3	6
	Каркас плоский, КР (КР1, КР2)	6
	Каркас плоский КР3	6
	Сетка арматурная, С (С1, С2, С9, С10, С12 С17)	7
	Сетка арматурная, С (С8, С11)	7
	Сетка арматурная, С (С3 С7)	8
	Изделие закладное МН1	8
	Изделие закладное МН2	8
кж 5	Шахта ШМ-4-3 (Монолитный вариант)	
	Общие данные	9
	План Разрезы 1-1 4-4	10
	Схема армирования План Разрезы 1-1 5-5	11
	Спецификация к схеме армирования монолитной шахты ШМ-4-3	12
	Каркас плоский, КР (КР1, КР2)	12
	Сетка арматурная, С (С1, С2, С9, С10)	12
	Сетка арматурная, С (С11, С12, С13, С15)	13
	Сетка арматурная, С (С8, С14)	13
	Сетка арматурная, С 16	13
	Сетка арматурная, С (С17 С20)	13
	Сетка арматурная, С (С4 С6)	14
	Сетка арматурная, С (С3, С7)	14
	Изделие закладное МН1	14
	Изделие закладное МН2	14
кж 7	Шахта ШМ-5-3 (Монолитный вариант)	
	Общие данные	15
	План Разрезы 1-1 4-4	16
	Схема армирования План Разрезы 1-1 4-4	17
	Схема армирования Разрез 5-5	18
	Каркас плоский, КР (КР1, КР2)	19
	Сетка арматурная, С (С1, С2, С11)	19
	Сетка арматурная, С (С13 С20, С21)	19
	Сетка арматурная, С (С22 С25)	20
	Сетка арматурная, С (С10, С12, С19)	20
	Сетка арматурная, С (С3 С9)	21
	Изделие закладное МН1	21
	Изделие закладное МН2	21
кж 9	Шахта ШМ-6-3 (Монолитный вариант)	
	Общие данные	22
	План Разрез 2-2	23
	Разрезы 1-1, 3-3, 4-4	24
	Схема армирования, План Разрез 2-2	25

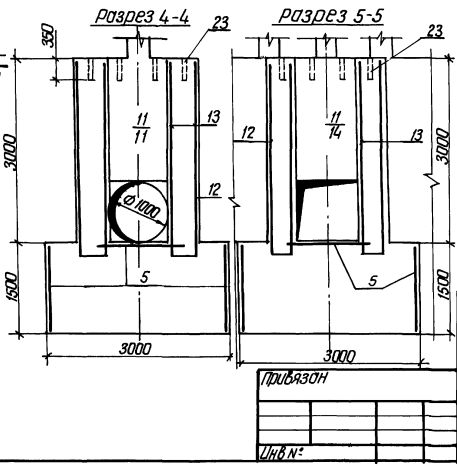
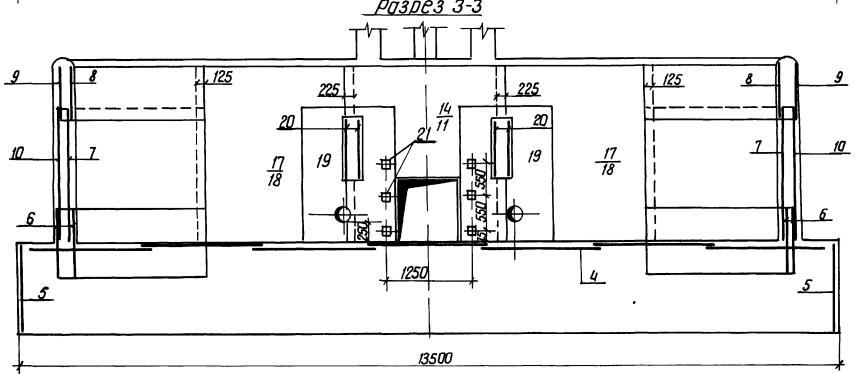
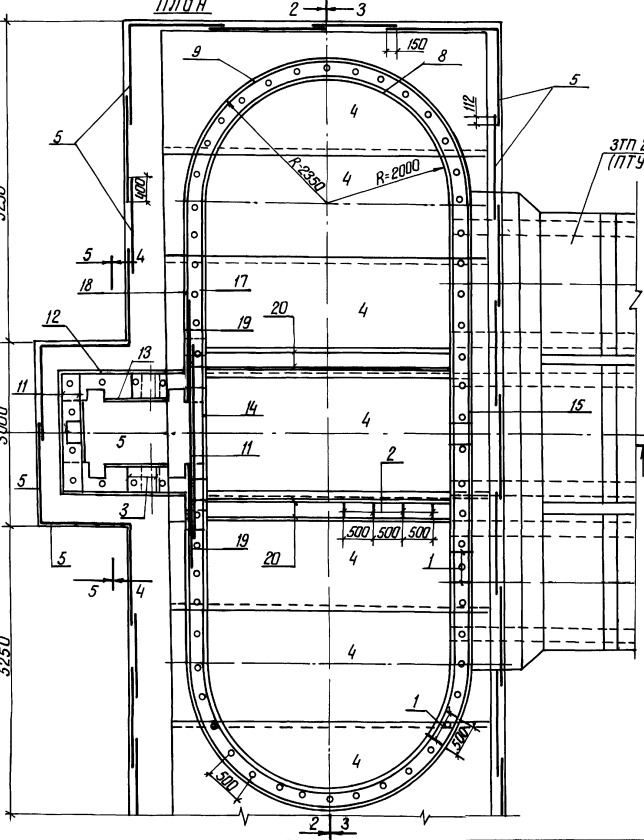
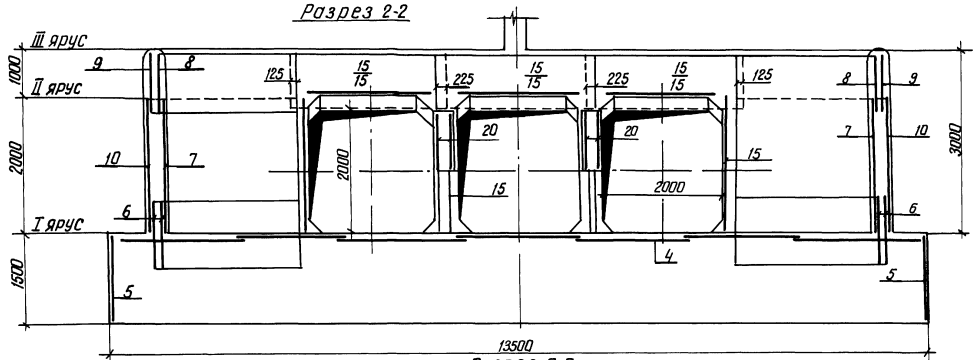
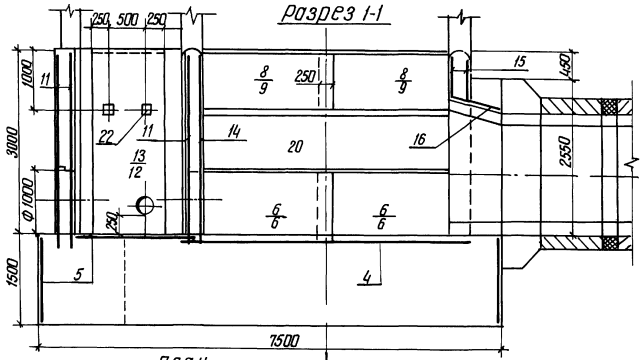
Марка	Наименование	№ стр
кж 9	Схема армирования, Разрезы 1-1, 3-3 5-5	26
	Спецификация к схеме армирования монолитной шахты ШМ-6-3	27
	Каркас плоский КР1	27
	Каркас плоский КР2	27
	Сетка арматурная, С (С1, С2, С13 С18)	28
	Сетка арматурная, С (С19 С22)	28
	Сетка арматурная, С (С10 С12)	29
	Сетка арматурная, С (С3 С9, С30)	29
	Сетка арматурная, С (С23 С29)	30
	Изделие закладное МН1	30
	Изделие закладное МН2	30
кж 11	Шахта ШМ-7-3 (Монолитный вариант)	
	Общие данные	31
	План Разрез 2-2	32
	Разрезы 1-1, 3-3 4-4	33
	Схема армирования, План Разрез 2-2	34
	Схема армирования Разрезы 1-1, 3-3, 4-4, 5-5	35
	Спецификация к схеме армирования монолитной шахты ШМ-7-3	36
	Каркас плоский, КР (КР1, КР2)	36
	Сетка арматурная, С (С1, С2)	36
	Сетка арматурная, С (С3 С10)	37
	Сетка арматурная, С (С11, С19, С20)	37
	Сетка арматурная, С (С12 С17)	38
	Сетка арматурная, С (С18, С21 С26)	38
	Сетка арматурная, С (С27 С30)	39
	Изделие закладное МН1	39
	Изделие закладное МН2	39
кж 13	Шахта ШМ-8-3 (Монолитный вариант)	
	Общие данные	40
	План Разрез 2-2	41
	Разрезы 1-1, 3-3 4-4	42
	Схема армирования План Разрез 2-2	43
	Схема армирования Разрезы 1-1, 3-3, 4-4	44
	Схема армирования Разрез 5-5	45
	Спецификация к схеме армирования монолитной шахты ШМ-8-3	45
	Каркас плоский, КР (КР1 КР3)	46
	Сетка арматурная, С (С1, С2, С12 С14)	46
	Сетка арматурная, С (С15 С19)	47
	Сетка арматурная, С (С20, С23 С26)	47
	Сетка арматурная, С (С2 С10, С32)	48
	Сетка арматурная, С (С11, С21, С22)	48
	Сетка арматурная, С (С27 С31)	49
	Изделие закладное МН1	49
	Изделие закладное МН2	49

Марка	Наименование	№ стр
кж 15	Шахта ШМ-10-3 (Монолитный вариант)	
	Общие данные	50
	План Разрез 2-2	51
	Разрезы 1-1, 3-3, 4-4	52
	Схема армирования, План Разрез 2-2	53
	Схема армирования, Разрезы 1-1, 3-3	54
	Схема армирования Разрезы 4-4, 5-5	55
	Каркас плоский, КР (КР1, КР2, КР3)	56
	Сетка арматурная, С (С1, С2, С3)	56
	Сетка арматурная, С (С4 С11)	56
	Сетка арматурная, С (С12, С20, С21)	57
	Сетка арматурная, С (С13 С17)	57
	Сетка арматурная, С (С18, С19, С22 С24)	58
	Сетка арматурная, С (С25 С29)	58
	Сетка арматурная, С (С30 С34)	59
	Изделие закладное МН1	59
	Изделие закладное МН2	59
кж 17	Шахта ШМ-12-3 (Монолитный вариант)	
	Общие данные	60
	План Разрез 2-2	61
	Разрезы 1-1, 3-3, 4-4	62
	Схема армирования План Разрез 2-2	63
	Схема армирования Разрезы 1-1, 3-3	64
	Схема армирования Разрезы 4-4, 5-5	65
	Каркас плоский КР1	66
	Каркас плоский КР2	66
	Каркас плоский КР3	66
	Сетка арматурная, С2	66
	Сетка арматурная, С (С1, С3, С14 С19)	67
	Сетка арматурная, С (С4 С12, С35)	67
	Сетка арматурная, С (С13, С22, С23)	68
	Сетка арматурная, С (С20, С21, С24 С29)	68
	Сетка арматурная, С (С30 С34)	69
	Изделие закладное МН1	69
	Изделие закладное МН2	69

УИВ №	Разработано	Проверено	Утверждено	Исполнено	Содержание
820-04-19.85	Л.А.Абрамчик	В.А.Попович	В.А.Попович	В.А.Попович	Содержание
820-04-19.85	Л.А.Абрамчик	В.А.Попович	В.А.Попович	В.А.Попович	Содержание
820-04-19.85	Л.А.Абрамчик	В.А.Попович	В.А.Попович	В.А.Попович	Содержание
820-04-19.85	Л.А.Абрамчик	В.А.Попович	В.А.Попович	В.А.Попович	Содержание

Альбом II
Титульные проектные решения 820-04-19.85

Альбом II
 Типовые проектные решения 820-04-19.85
 Шифр проекта: 820-04-19.85



1 Горизонтальные стержни сеток поз 9 и 10, 6
 сварить между собой по всей длине перепуска
 электродуговой сваркой электродами Э-42 ГОСТ 9467-75
 2 Горизонтальные стержни сеток поз 9
 сварить с горизонтальными стержнями поз 15,
 аналогично поз 10 с поз 18

Страна	Украина	Исполн.	КХЗ	9203/2
Город	Киев	Проект	820-04-19.85 - КХЗ	
Имя	А.И.Савченко	Дата		
Специальность	Инженер-проектировщик	Водостроитель	шхтного типа на расход воды от 50 до 100 м³/с при перепадах до 12 м	
Материал	Бетон	Шхт	Шхт - 3 - 3 (Монолитный вариант)	Листов
Арматура	А-III	Сетка	Сетка	Р 3
Схема	Схема армирования	План	План	УКРГНПРОВОДХОЗ
План	План	Разрезы	1-1 5-5 и 1-30	г. Киев
Формат	А 2			

Лист № 11
Таблицы проектных решений 820-04-19-85
Листов 11

Формат листа	Зона	Поз	Обозначение	Наименование	Кол	Примечание
				Сетки арматурные		
				Сборочные единицы		
				Каркасы плоские		
				Изоляционные материалы		
				Бетон тяжелый		
				М 200, В6, Мрз > 150	165 м ³	

Формат листа	Зона	Поз	Обозначение	Наименование	Кол	Примечание
				Сетки арматурные		
				Сборочные единицы		
				Каркасы плоские		
				Изоляционные материалы		
				Бетон тяжелый		
				М 200, В6, Мрз > 150	165 м ³	

Ведомость расхода стали на элемент, кг

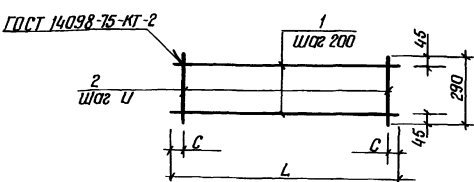
Марка элемента	Изделия арматурные						Изделия закладные						Общий расход				
	Арматура класса А-I		А-II		Все ст	Арматура А-III	Прокат марки В Ст 3		Все ст	Кл 2	Кл 3	Кл 4		Кл 5			
	ГОСТ 5781-82	ГОСТ 5781-82	ГОСТ 5781-82	ГОСТ 5781-82			ГОСТ 5781-82	ГОСТ 5781-82							ГОСТ 5781-82	ГОСТ 5781-82	
	φ 6	φ 8	φ 10	φ 12	φ 14	φ 16	φ 18	φ 20									
ШМ-3-3	168	906	1074	404	316	720	1794	3	3	3	3	6	6	112	112	124	1918

9203/2

Привязан	Разработ Штепа	И.В.Ш.	11.06.85	820-04-1985-КЖЗ	Спецификация к схеме армирования монолитной шахты ШМ-3-3	Лист 4
И.В.Ш.	Провер Аврамчук	А.В.	11.06.85			Лист 4
	Рук зр Цофарев	И.В.	11.06.85			Лист 4
	Н.И.О.П.	Сильченко	11.06.85			Лист 4
	И.В.Ш.	11.06.85				Лист 4

г Киев формат А3

Лист № 11
Таблицы проектных решений 820-04-19-85
Листов 11

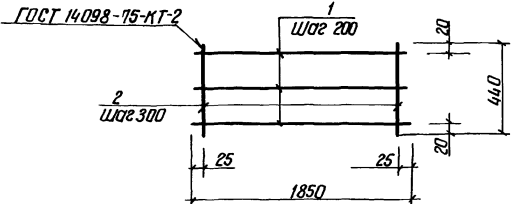


Формат листа	Зона	Поз	Обозначение	Наименование	Кол	Примечание
			820-04-1985-ШМ-3-3-0100	КР 1		
			-01 01	φ 8A-I ГОСТ 5781-82 ℓ=1850	2	07кг
			-01 02	φ 8A-I ГОСТ 5781-82 ℓ=290	7	01кг
			-01 00-01	КР 2		
			-01 03	φ 8A-I ГОСТ 5781-82 ℓ=520	2	02кг
			-01 02	φ 8A-I ГОСТ 5781-82 ℓ=290	3	01кг

Марка	Размеры, мм			Масса, кг
	L	C	U	
КР 1	1850	25	300	2,1
КР 2	520	10	250	0,7

Привязан	Разработ Штепа	И.В.Ш.	11.06.85	820-04-1985-ШМ-3-3-0100	Каркас плоский КР (КР1, КР2)	Стеклопакет	Масса	Масштаб
И.В.Ш.	Провер Аврамчук	А.В.	11.06.85			Р	СМ	-
	Рук зр Цофарев	И.В.	11.06.85			Лист	Листов 1	
	Н.И.О.П.	Сильченко	11.06.85			УКРГИПРОВОДХОЗ	г Киев	
	И.В.Ш.	11.06.85				Формат А4		

Лист № 11
Таблицы проектных решений 820-04-19-85
Листов 11



Формат листа	Зона	Поз	Обозначение	Наименование	Кол	Примечание
			820-04-1985-ШМ-3-3-0200	КР 3		
			-01 01	φ 8A-I ГОСТ 5781-82 ℓ=1850	3	07кг
			-02 01	φ 8A-I ГОСТ 5781-82 ℓ=440	7	02кг

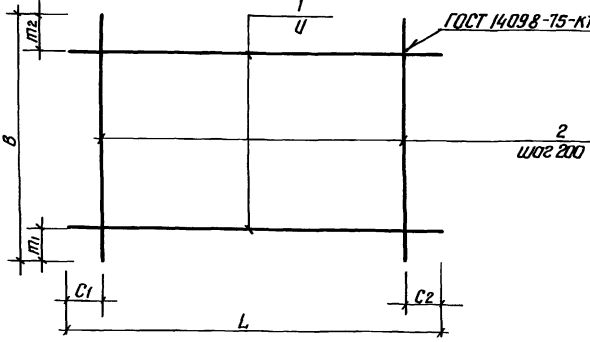
Каркас изготавливать в соответствии с СН-303-78

Привязан	Разработ Штепа	И.В.Ш.	11.06.85	820-04-1985-ШМ-3-3-0200	Каркас плоский (КР 3)	Стеклопакет	Масса	Масштаб
И.В.Ш.	Провер Аврамчук	А.В.	11.06.85			Р	3,5	-
	Рук зр Цофарев	И.В.	11.06.85			Лист	Листов 1	
	Н.И.О.П.	Сильченко	11.06.85			УКРГИПРОВОДХОЗ	г Киев	
	И.В.Ш.	11.06.85				Формат А4		

г Киев формат А4

Альбом II
 Типовые проектные решения 820-04-19-85
 УИВ № 1001 / Подпись и дата / Взам инв №

Код	Зона	Пос	Обозначение	Наименование	Кол	Примечание
			-03 00 - 08	С 16		
Б4	1		-03 11	Ф10А-III ГОСТ 5781-82 $\ell=1750$	15	1.1 кг
Б4	2		-03 12	Ф8А-I ГОСТ 5781-82 $\ell=2200$	9	0.9 кг
			-03 00 - 09	С 17		
Б4	1		-03 13	Ф8А-III ГОСТ 5781-82 $\ell=4300$	5	1.7 кг
Б4	2		-03 07	Ф8А-I ГОСТ 5781-82 $\ell=950$	21	0.4 кг



Марка	Размеры, мм						Масса, кг	
	L	C1	C2	U	B	m1		m2
С1	5430	15	15	200	1970	85	85	43.4
С2	1600	100	100	200	1470	35	35	5.6
С9	2330	65	6.5	200	3180	250	130	29.1
С10	950	75	7.5	200	3180	250	130	12.5
С12	2650	25	2.5	150	650	25	25	9.2
С13	2650	25	2.5	150	950	25	25	16.8
С14	2650	25	2.5	200	3180	90	90	43.8
С15	2650	25	2.5	200	3180	90	90	34.2
С16	1750	75	7.5	150	2200	50	50	24.6
С17	4300	150	15.0	200	950	75	75	16.9

Код	Зона	Пос	Обозначение	Наименование	Кол	Примечание
			820-04-19-85-ШМ-3-3-03 00	С 1		
Б4	1		-03 01	Ф8А-III ГОСТ 5781-82 $\ell=5430$	10	2.1 кг
Б4	2		-03 02	Ф8А-III ГОСТ 5781-82 $\ell=1970$	28	0.8 кг
			-03 00-01	С 2		
Б4	1		-03 03	Ф8А-I ГОСТ 5781-82 $\ell=1600$	8	0.4 кг
Б4	2		-03 04	Ф8А-I ГОСТ 5781-82 $\ell=1470$	8	0.3 кг
			-03 00-02	С 9		
Б4	1		-03 05	Ф8А-I ГОСТ 5781-82 $\ell=2330$	15	0.9 кг
Б4	2		-03 06	Ф8А-I ГОСТ 5781-82 $\ell=3180$	12	1.3 кг
			-03 00-03	С 10		
Б4	1		-03 07	Ф8А-I ГОСТ 5781-82 $\ell=950$	15	0.4 кг
Б4	2		-03 06	Ф8А-I ГОСТ 5781-82 $\ell=3180$	5	1.3 кг
			-03 00-04	С 12		
Б4	1		-03 08	Ф8А-I ГОСТ 5781-82 $\ell=2650$	5	1.0 кг
Б4	2		-03 09	Ф8А-I ГОСТ 5781-82 $\ell=650$	14	0.3 кг
			-03 00-05	С 13		
Б4	1		-03 10	Ф10А-III ГОСТ 5781-82 $\ell=2650$	7	1.6 кг
Б4	2		-03 07	Ф8А-I ГОСТ 5781-82 $\ell=950$	14	0.4 кг
			-03 00-06	С 14		
Б4	1		-03 10	Ф10А-III ГОСТ 5781-82 $\ell=2650$	16	1.6 кг
Б4	2		-03 06	Ф8А-I ГОСТ 5781-82 $\ell=3180$	14	1.3 кг
			-03 00-07	С 15		
Б4	1		-03 08	Ф8А-I ГОСТ 5781-82 $\ell=2650$	16	1.0 кг
Б4	2		-03 06	Ф8А-I ГОСТ 5781-82 $\ell=3180$	14	1.3 кг

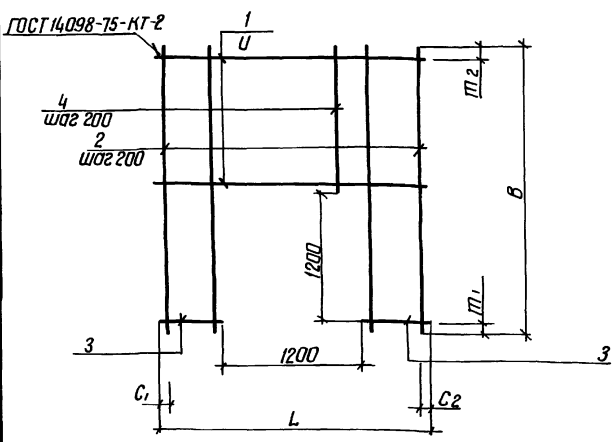
Сетки изготавливать в соответствии с СН-393-78

Разработ	Штемп	В.И.	В.О.В.	820-04-19-85-ШМ-3-3-03 00
Проф. А.В.С.М.И.Ч.	И.О.С.Ф.Ф.	И.О.С.Ф.Ф.	И.О.С.Ф.Ф.	Сетка арматурная С (С1, С2, С9, С10, С12, С17)
Рук. гр. И.О.С.Ф.Ф.	И.О.С.Ф.Ф.	И.О.С.Ф.Ф.	И.О.С.Ф.Ф.	Стыбли Масса Масс/м²
Г.И.П. Ф.О.Д.Н.К.	И.О.С.Ф.Ф.	И.О.С.Ф.Ф.	И.О.С.Ф.Ф.	Р СМ
Нач. отд. П.С.М.Ч.Е.В.С.К.И.	И.О.С.Ф.Ф.	И.О.С.Ф.Ф.	И.О.С.Ф.Ф.	табл -
Н.К.И.Т.П. С.И.Л.Ь.Ч.Е.Н.К.О.	И.О.С.Ф.Ф.	И.О.С.Ф.Ф.	И.О.С.Ф.Ф.	Лист Листов 1

Привязан
3203/2

Г КИЕВ
ФОРМАТ А3

Альбом II
 Типовые проектные решения 820-04-19-85
 УИВ № 1001 / Подпись и дата / Взам инв №



Марка	Размеры, мм						Масса, кг	
	L	C1	C2	U	B	m1		m2
С8	1980	90	9.0	200	3180	300	80	19.0
С11	2650	125	12.5	200	3180	300	80	33.1

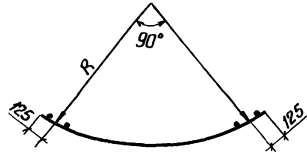
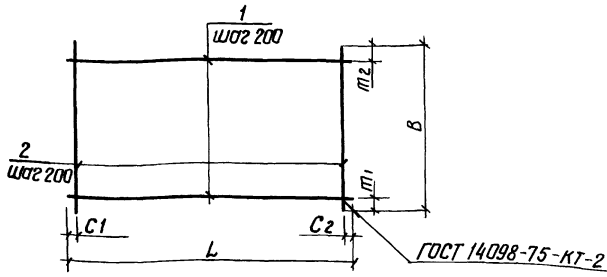
Код	Зона	Пос	Обозначение	Наименование	Кол	Примечание
			820-04-19-85-ШМ-3-3-04 00	С 8		
Б4	1		-04 01	Ф8А-I ГОСТ 5781-82 $\ell=1980$	9	0.8 кг
Б4	2		-03 06	Ф8А-I ГОСТ 5781-82 $\ell=3180$	4	1.3 кг
Б4	3		-04 02	Ф8А-I ГОСТ 5781-82 $\ell=390$	12	0.2 кг
Б4	4		-04 03	Ф8А-I ГОСТ 5781-82 $\ell=1680$	6	0.7 кг
			-04 00-01	С 11		
Б4	1		-03 10	Ф10А-III ГОСТ 5781-82 $\ell=2650$	9	1.6 кг
Б4	2		-03 06	Ф8А-I ГОСТ 5781-82 $\ell=3180$	8	1.3 кг
Б4	3		-04 04	Ф10А-III ГОСТ 5781-82 $\ell=725$	12	0.4 кг
Б4	4		-04 03	Ф8А-I ГОСТ 5781-82 $\ell=1680$	5	0.7 кг

Сетки изготавливать в соответствии с СН-393-78

Разработ	Штемп	В.И.	В.О.В.	820-04-19-85-ШМ-3-3-04 00
Проф. А.В.С.М.И.Ч.	И.О.С.Ф.Ф.	И.О.С.Ф.Ф.	И.О.С.Ф.Ф.	Сетка арматурная С (С8, С11)
Рук. гр. И.О.С.Ф.Ф.	И.О.С.Ф.Ф.	И.О.С.Ф.Ф.	И.О.С.Ф.Ф.	Стыбли Масса Масс/м²
Г.И.П. Ф.О.Д.Н.К.	И.О.С.Ф.Ф.	И.О.С.Ф.Ф.	И.О.С.Ф.Ф.	Р СМ
Нач. отд. П.С.М.Ч.Е.В.С.К.И.	И.О.С.Ф.Ф.	И.О.С.Ф.Ф.	И.О.С.Ф.Ф.	табл -
Н.К.И.Т.П. С.И.Л.Ь.Ч.Е.Н.К.О.	И.О.С.Ф.Ф.	И.О.С.Ф.Ф.	И.О.С.Ф.Ф.	Лист Листов 1

Привязан
3203/2

Г КИЕВ
ФОРМАТ А3



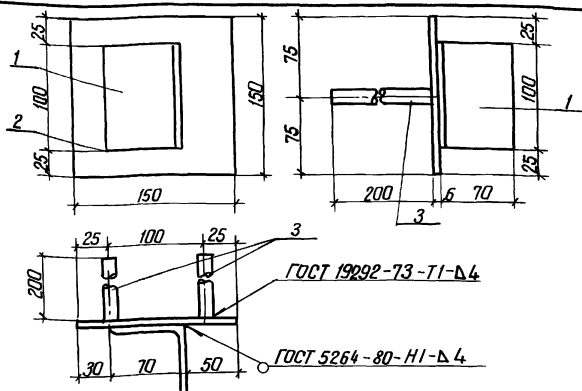
Марка	размеры в мм						Масса кг
	L	C ₁	C ₂	B	m ₁	m ₂	
C3	3890	45	45	1100	350	350	2320
C4	3440	20	20	2200	100	100	2030
C5	3440	20	20	820	10	10	2030
C6	3890	45	45	820	10	10	2320
C7	3890	45	45	2200	100	100	2320

марка	зона	поз	Обозначение	Наименование	кол	Примечание
			820-04-1985-ШМ-3-3-05 00	С 3		
Б4	1		-05 01	Ф8А-I ГОСТ 5781-82 L=3890	3	1,5 кг
Б4	2		-05 02	Ф10А-III ГОСТ 5781-82 L=1100	20	0,7 кг
			-05 00-01	С 4		
Б4	1		-05 03	Ф8А-I ГОСТ 5781-82 L=3440	11	1,4 кг
Б4	2		-03 13	Ф8А-I ГОСТ 5781-82 L=2200	18	0,9 кг
			-05 00-02	С 5		
Б4	1		-05 03	Ф8А-I ГОСТ 5781-82 L=3440	5	1,4 кг
Б4	2		-05 04	Ф8А-I ГОСТ 5781-82 L=820	18	0,3 кг
			-05 00-03	С 6		
Б4	1		-05 05	Ф8А-I ГОСТ 5781-82 L=3890	5	1,5 кг
Б4	2		-05 04	Ф8А-I ГОСТ 5781-82 L=820	20	0,3 кг
			-05 00-04	С 7		
Б4	1		-05 06	Ф8А-III ГОСТ 5781-82 L=3890	11	1,5 кг
Б4	2		-03,13	Ф8А-I ГОСТ 5781-82 L=2200	20	0,9 кг

Сетки изготовливать в соответствии с СН-393-78

привязан

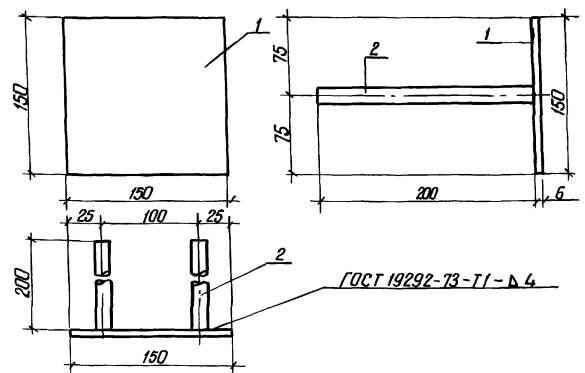
Разработчик	Исполнитель	Проверено	Утверждено	820-04-1985-ШМ-3-3-05 00
С.П.П.	Ф.Ф.Ф.	И.И.И.	К.К.К.	Сетка арматурная С(С3 С7)
Лист	Листов	Масса	Максимум	
		Р	СМ	
		Лист	Листов	
				УКРГИПРОВОДХОЗ г. Киев
				Формат А3



марка	зона	поз	Обозначение	Наименование	кол	Примечание
			820-04-1985-ШМ-3-3-06 00	МН 1		
Б4	1		-06 01	L70x45 ГОСТ 8509-72 L=100	1	0,5 кг
Б4	2		-06 02	-6x150 ГОСТ 19903-74 L=150	1	0,7 кг
Б4	3		-06 03	Ф14А-III ГОСТ 5781-82 L=200	2	0,2 кг

привязан

Разработчик	Исполнитель	Проверено	Утверждено	820-04-1985-ШМ-3-3-06 00
С.П.П.	Ф.Ф.Ф.	И.И.И.	К.К.К.	Изделие закладное МН 1
Лист	Листов	Масса	Максимум	
		Р	16	
		Лист	Листов	
				УКРГИПРОВОДХОЗ г. Киев
				Формат А4



марка	зона	поз	Обозначение	Наименование	кол	Примечание
			820-04-1985-ШМ-3-3-07 00	МН 2		
Б4	1		-06 02	-6x150 ГОСТ 19903-74 L=150	1	0,7 кг
Б4	2		-06 03	Ф14А-III ГОСТ 5781-82 L=200	2	0,2 кг

привязан

Разработчик	Исполнитель	Проверено	Утверждено	820-04-1985-ШМ-3-3-07 00
С.П.П.	Ф.Ф.Ф.	И.И.И.	К.К.К.	Изделие закладное МН 2
Лист	Листов	Масса	Максимум	
		Р	11	
		Лист	Листов	
				УКРГИПРОВОДХОЗ г. Киев
				Формат А4

ведомость основных комплектов

Продолжение

Обозначение	Наименование	Примечание
820-04-19 85 -ПЗ	Пояснительная записка	Альбом I
-АС	Архитектурно-строительные решения	
-КЖ 1	Монолитные и сборные железобетонные конструкции	
-ГИ	Конструкции температурно-осадочных швов	
-па	Производства и организация работ	
-КЖ3	Шахта ШМ-3-3 (Монолитный вариант)	Альбом II
-КЖ5	Шахта ШМ-4-3 (Монолитный вариант)	
-КЖ7	Шахта ШМ-5-3 (Монолитный вариант)	
-КЖ9	Шахта ШМ-6-3 (Монолитный вариант)	
-КЖ11	Шахта ШМ-7-3 (Монолитный вариант)	
-КЖ13	Шахта ШМ-8-3 (Монолитный вариант)	
-КЖ15	Шахта ШМ-10-3 (Монолитный вариант)	
-КЖ17	Шахта ШМ-12-3 (Монолитный вариант)	
-КЖ4	Шахта Ш-3-3 (Сборно-монолитный вариант)	Альбом III
-КЖ6	Шахта Ш-4-3 (Сборно-монолитный вариант)	
-КЖ8	Шахта Ш-5-3 (Сборно-монолитный вариант)	
-КЖ10	Шахта Ш-6-3 (Сборно-монолитный вариант)	
-КЖ12	Шахта Ш-7-3 (Сборно-монолитный вариант)	
-КЖ14	Шахта Ш-8-3 (Сборно-монолитный вариант)	
-КЖ16	Шахта Ш-10-3 (Сборно-монолитный вариант)	
-КЖ18	Шахта Ш-12-3 (Сборно-монолитный вариант)	

Обозначение	Наименование	Примечание
820-04-19 85 -КЖ 18	литный вариант	Альбом II
-КЖ 19	Шахта ШМ-3-4 (Монолитный вариант)	Альбом IV
-КЖ 21	Шахта ШМ-4-4 (Монолитный вариант)	
-КЖ 23	Шахта ШМ-5-4 (Монолитный вариант)	
-КЖ 25	Шахта ШМ-6-4 (Монолитный вариант)	
-КЖ 27	Шахта ШМ-7-4 (Монолитный вариант)	
-КЖ 29	Шахта ШМ-8-4 (Монолитный вариант)	
-КЖ 31	Шахта ШМ-10-4 (Монолитный вариант)	
-КЖ 33	Шахта ШМ-12-4 (Монолитный вариант)	
-КЖ 20	Шахта Ш-3-4 (Сборно-монолитный вариант)	Альбом V
-КЖ 22	Шахта Ш-4-4 (Сборно-монолитный вариант)	
-КЖ 24	Шахта Ш-5-4 (Сборно-монолитный вариант)	
-КЖ 26	Шахта Ш-6-4 (Сборно-монолитный вариант)	
-КЖ 28	Шахта Ш-7-4 (Сборно-монолитный вариант)	
-КЖ 30	Шахта Ш-8-4 (Сборно-монолитный вариант)	
-КЖ 32	Шахта Ш-10-4 (Сборно-монолитный вариант)	
-КЖ 34	Шахта Ш-12-4 (Сборно-монолитный вариант)	
-КЖ 2	Водобойные колодцы и водобойные стенки	Альбом VI

ведомость чертежей основного комплекта КЖ 5

Лист	Наименование	Примечание
1	Общие данные	
2	План Разрезы 1-1 4-4	
3	Схема армирования План Разрезы 1-1 5-5	
4	Спецификация к схеме армирования монолитной шахты ШМ-4-3	

ведомость спецификаций

Лист	Наименование	Примечание
4	Спецификация к схеме армирования монолитной шахты ШМ-4-3	

ведомость ссылочных и прилагаемых документов

Обозначение	Наименование	Примечание
	Ссылочные документы	
	Нестандартное оборудование	Альбом I
	Прилагаемые документы	
820-04-1985 ШМ-4-3-01.00	Каркас плоский КР (КР1, КР2)	
-02.00	Сетка арматурная С(с1, с2, с9 с10)	
-03.00	То же С11, С12, С13, С15	
-04.00	— " — С8, С14	
-05.00	— " — С16	
-06.00	— " — С17 С20	
-07.00	— " — С4 С6	
-08.00	— " — С3, С7	
-09.00	Изделие закладное Мн 1	
-10.00	То же Мн 2	
820-04-1985 КЖ 5 ВМ	ведомость потребности в материалах	Альбом IX

9

Изм. N°	Дата	Кто	Что	Лист	Листов
1	20.03.85	Л.С.С.	Исправление	1	4
2	20.03.85	Л.С.С.	Исправление	1	4
3	20.03.85	Л.С.С.	Исправление	1	4
4	20.03.85	Л.С.С.	Исправление	1	4
5	20.03.85	Л.С.С.	Исправление	1	4
6	20.03.85	Л.С.С.	Исправление	1	4
7	20.03.85	Л.С.С.	Исправление	1	4
8	20.03.85	Л.С.С.	Исправление	1	4
9	20.03.85	Л.С.С.	Исправление	1	4
10	20.03.85	Л.С.С.	Исправление	1	4
11	20.03.85	Л.С.С.	Исправление	1	4
12	20.03.85	Л.С.С.	Исправление	1	4
13	20.03.85	Л.С.С.	Исправление	1	4
14	20.03.85	Л.С.С.	Исправление	1	4
15	20.03.85	Л.С.С.	Исправление	1	4
16	20.03.85	Л.С.С.	Исправление	1	4
17	20.03.85	Л.С.С.	Исправление	1	4
18	20.03.85	Л.С.С.	Исправление	1	4
19	20.03.85	Л.С.С.	Исправление	1	4
20	20.03.85	Л.С.С.	Исправление	1	4
21	20.03.85	Л.С.С.	Исправление	1	4
22	20.03.85	Л.С.С.	Исправление	1	4
23	20.03.85	Л.С.С.	Исправление	1	4
24	20.03.85	Л.С.С.	Исправление	1	4
25	20.03.85	Л.С.С.	Исправление	1	4
26	20.03.85	Л.С.С.	Исправление	1	4
27	20.03.85	Л.С.С.	Исправление	1	4
28	20.03.85	Л.С.С.	Исправление	1	4
29	20.03.85	Л.С.С.	Исправление	1	4
30	20.03.85	Л.С.С.	Исправление	1	4
31	20.03.85	Л.С.С.	Исправление	1	4
32	20.03.85	Л.С.С.	Исправление	1	4
33	20.03.85	Л.С.С.	Исправление	1	4
34	20.03.85	Л.С.С.	Исправление	1	4
35	20.03.85	Л.С.С.	Исправление	1	4
36	20.03.85	Л.С.С.	Исправление	1	4
37	20.03.85	Л.С.С.	Исправление	1	4
38	20.03.85	Л.С.С.	Исправление	1	4
39	20.03.85	Л.С.С.	Исправление	1	4
40	20.03.85	Л.С.С.	Исправление	1	4
41	20.03.85	Л.С.С.	Исправление	1	4
42	20.03.85	Л.С.С.	Исправление	1	4
43	20.03.85	Л.С.С.	Исправление	1	4
44	20.03.85	Л.С.С.	Исправление	1	4
45	20.03.85	Л.С.С.	Исправление	1	4
46	20.03.85	Л.С.С.	Исправление	1	4
47	20.03.85	Л.С.С.	Исправление	1	4
48	20.03.85	Л.С.С.	Исправление	1	4
49	20.03.85	Л.С.С.	Исправление	1	4
50	20.03.85	Л.С.С.	Исправление	1	4
51	20.03.85	Л.С.С.	Исправление	1	4
52	20.03.85	Л.С.С.	Исправление	1	4
53	20.03.85	Л.С.С.	Исправление	1	4
54	20.03.85	Л.С.С.	Исправление	1	4
55	20.03.85	Л.С.С.	Исправление	1	4
56	20.03.85	Л.С.С.	Исправление	1	4
57	20.03.85	Л.С.С.	Исправление	1	4
58	20.03.85	Л.С.С.	Исправление	1	4
59	20.03.85	Л.С.С.	Исправление	1	4
60	20.03.85	Л.С.С.	Исправление	1	4
61	20.03.85	Л.С.С.	Исправление	1	4
62	20.03.85	Л.С.С.	Исправление	1	4
63	20.03.85	Л.С.С.	Исправление	1	4
64	20.03.85	Л.С.С.	Исправление	1	4
65	20.03.85	Л.С.С.	Исправление	1	4
66	20.03.85	Л.С.С.	Исправление	1	4
67	20.03.85	Л.С.С.	Исправление	1	4
68	20.03.85	Л.С.С.	Исправление	1	4
69	20.03.85	Л.С.С.	Исправление	1	4
70	20.03.85	Л.С.С.	Исправление	1	4
71	20.03.85	Л.С.С.	Исправление	1	4
72	20.03.85	Л.С.С.	Исправление	1	4
73	20.03.85	Л.С.С.	Исправление	1	4
74	20.03.85	Л.С.С.	Исправление	1	4
75	20.03.85	Л.С.С.	Исправление	1	4
76	20.03.85	Л.С.С.	Исправление	1	4
77	20.03.85	Л.С.С.	Исправление	1	4
78	20.03.85	Л.С.С.	Исправление	1	4
79	20.03.85	Л.С.С.	Исправление	1	4
80	20.03.85	Л.С.С.	Исправление	1	4
81	20.03.85	Л.С.С.	Исправление	1	4
82	20.03.85	Л.С.С.	Исправление	1	4
83	20.03.85	Л.С.С.	Исправление	1	4
84	20.03.85	Л.С.С.	Исправление	1	4
85	20.03.85	Л.С.С.	Исправление	1	4
86	20.03.85	Л.С.С.	Исправление	1	4
87	20.03.85	Л.С.С.	Исправление	1	4
88	20.03.85	Л.С.С.	Исправление	1	4
89	20.03.85	Л.С.С.	Исправление	1	4
90	20.03.85	Л.С.С.	Исправление	1	4
91	20.03.85	Л.С.С.	Исправление	1	4
92	20.03.85	Л.С.С.	Исправление	1	4
93	20.03.85	Л.С.С.	Исправление	1	4
94	20.03.85	Л.С.С.	Исправление	1	4
95	20.03.85	Л.С.С.	Исправление	1	4
96	20.03.85	Л.С.С.	Исправление	1	4
97	20.03.85	Л.С.С.	Исправление	1	4
98	20.03.85	Л.С.С.	Исправление	1	4
99	20.03.85	Л.С.С.	Исправление	1	4
100	20.03.85	Л.С.С.	Исправление	1	4

Альбом I
820-04-19 85
Таблицы проектные решения
Всего листов 15

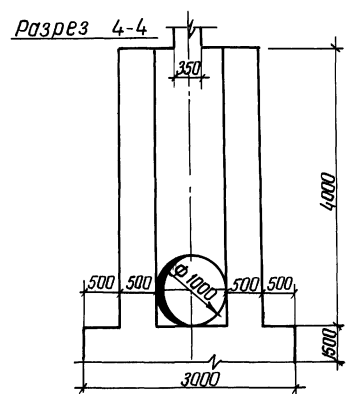
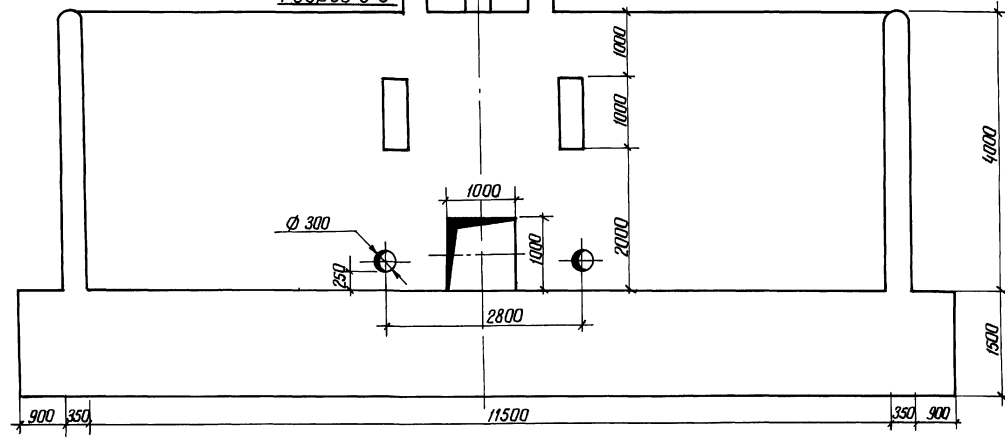
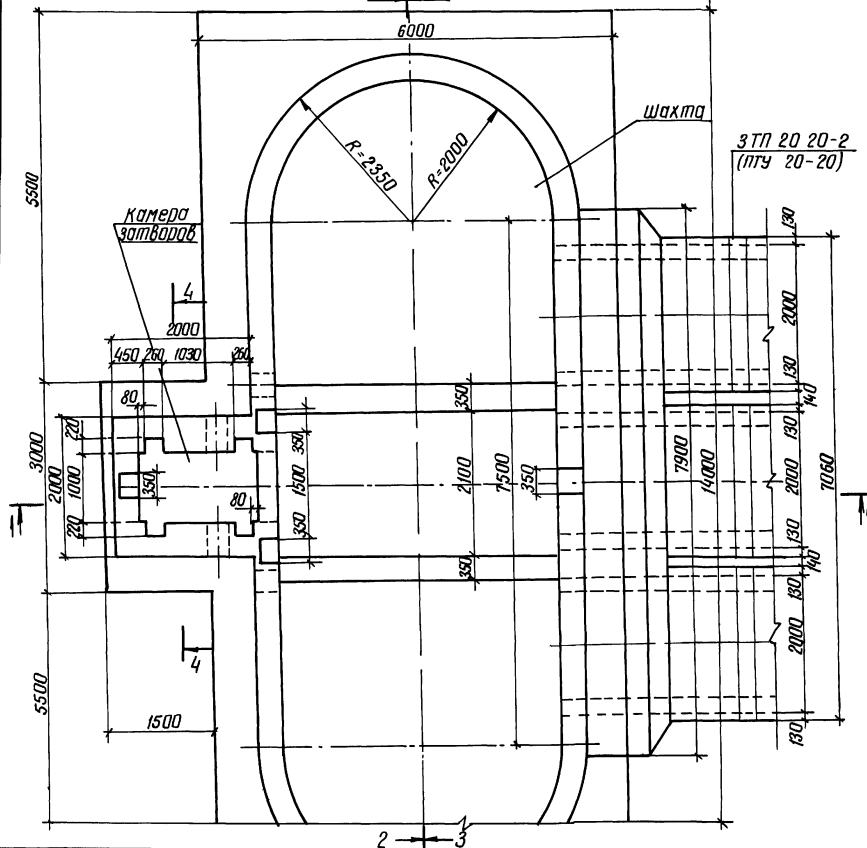
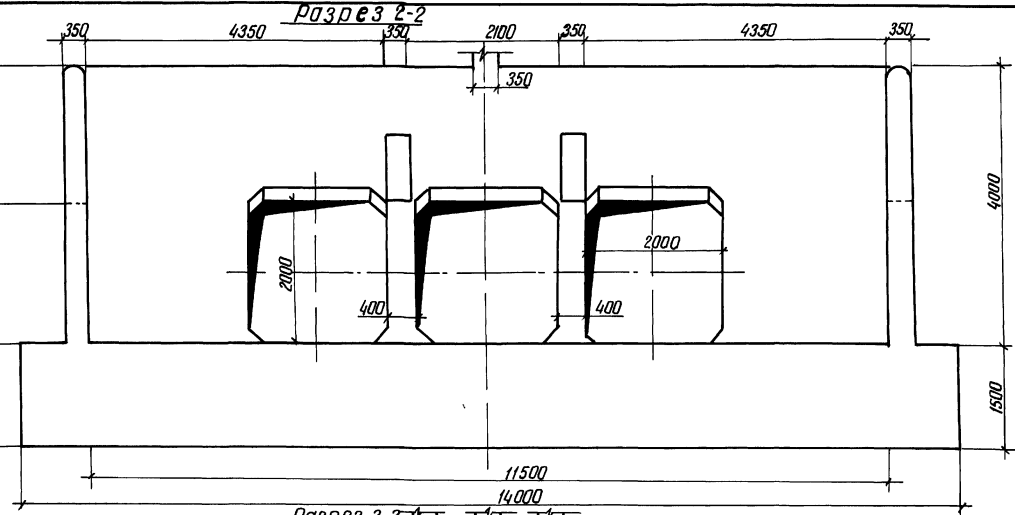
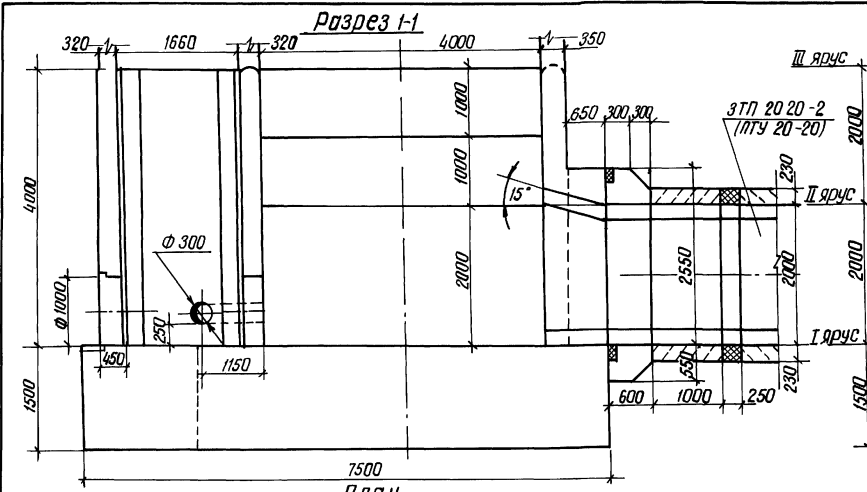
Рабочие чертежи разработаны в соответствии с действующими нормами и правилами
Глобный инженер проекта *М.С.С.* Л.С.С.

9203/2

Листом II

Типовые проектные решения 820-04-19 85

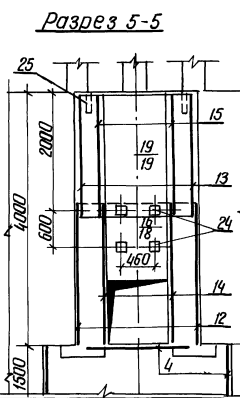
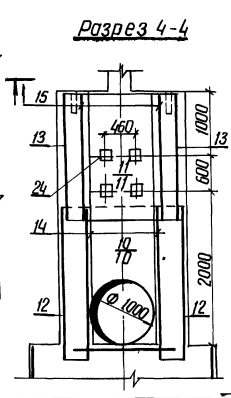
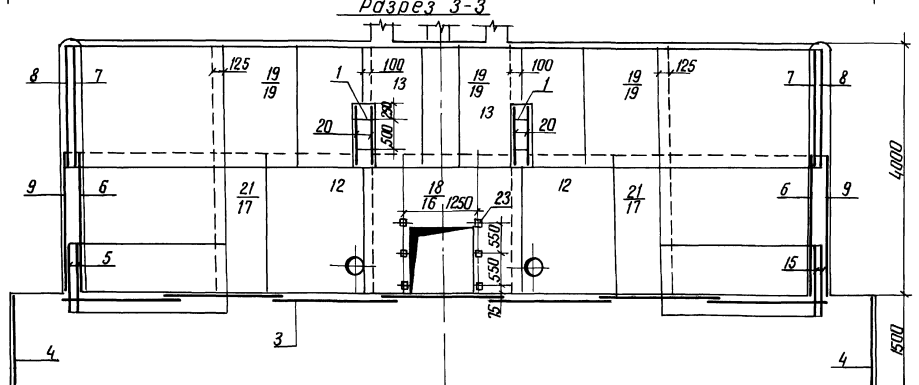
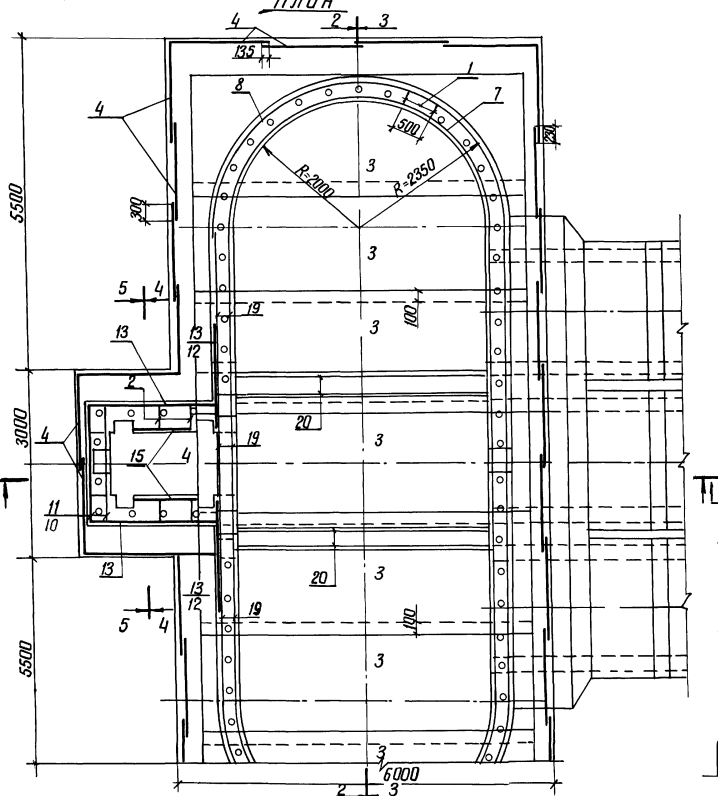
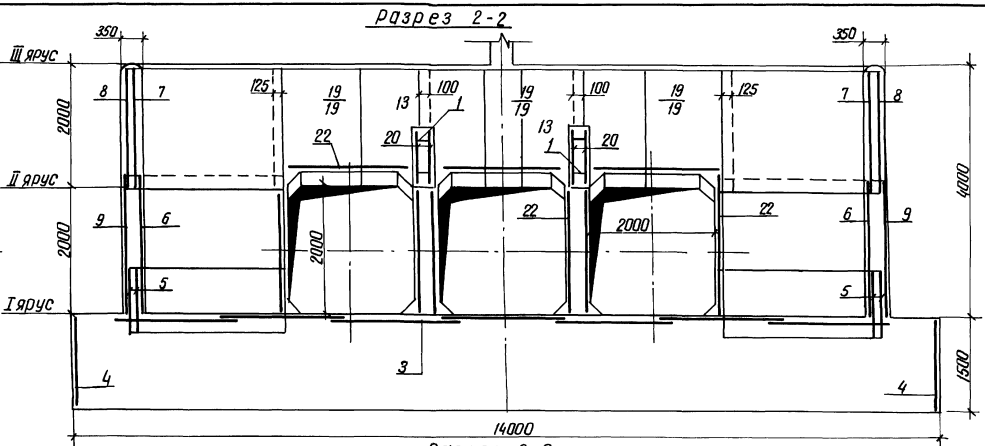
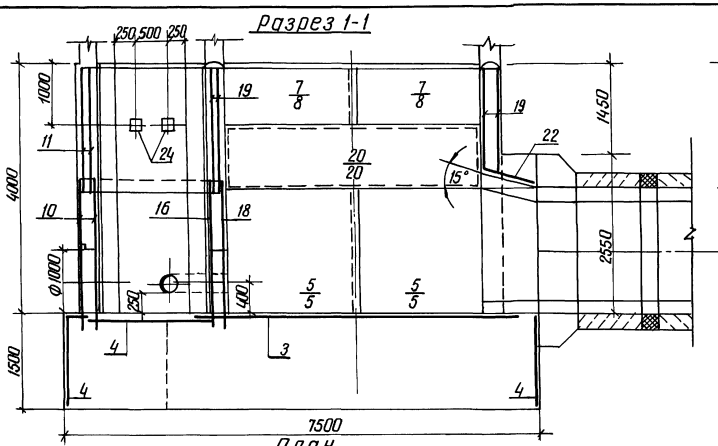
Лист № 10



Привязан			
9203/2 УИВ №			
820-04-19 85 -КЖ 5			
Проект	Николаев	Нач.	В.И.М.
Исполн.	Авдоткина	Инж.	С.И.М.
Рис.	Сидорова	Младш.	С.И.М.
Провер.	Фонанк	Инж.	С.И.М.
Утверд.	Ильченко	Инж.	С.И.М.
И.Контр.	Сильченко	Инж.	С.И.М.
Водоотсосы шахтного типа на расстой воды от 30 до 10м/с по перепадах до 12м			Листов
Шахта ШМ-4-3 (маналитный вариант)			Листов
План Разрезы 1-1 4-4			Р 2 4
М 1:50			УКРАГПРОЕКТ
			г Киев
Формат А 2			

Альбом И
Таблицы проектные решения 820-04-1985

ВНИИ ГЭС им. академика Г.Б.Зеленского



1 Горизонтальные стержни сетки поз 8, 9, 5 сварить между собой по всей длине перепуска электродуговой сваркой электродами Э-42 ГОСТ 9467-75
 2 Горизонтальные стержни сетки поз 8 сварить с горизонтальными стержнями поз 19, аналогично поз 9 с поз 17

Привязан	

820-04-19.85-КЖ 5		граз/г	ЛНБ №
Проект: Николаев А.И.	М.И.В.		
Состав: Рыжовский В.И.	С.В.В.		
Смк: 50 Шабдрев В.И.	В.И.В.		
Г.И.П. Фасанк В.И.	В.И.В.		
Исполнитель: Рыжовский В.И.	В.И.В.		
И.Контроль: Сильченко В.И.	В.И.В.		

Шхшта ШМ-4-3
(Монолитный вариант)
 Схема армирования
 План Разрезы 1-1, 5-5
 МТ 50
 УКРГИПРОВОДЛОЗ
 г Киев
 Формат А2

Альбом II
Тупловые проектные решения 820-04-19-85

Формат	Зона	Лист	Обозначение	Наименование	кол	Примечание
				Сетки арматурные		
A4	18		820-04-19-85 - ШМ-4-3-05 00	С16	1	
A4	19		-06 00	С17	12	
A4	20		-06 00	С18	4	
A4	21		-06 00	С19	2	
A4	22		-06 00	С20	9	
				Изделия закладные		
A4	23		820-04-19-85 - ШМ-4-3-09 00	МН1	6	
A4	24		-10 00	МН2	10	
б4	25			Мнз Труба $\phi 50 \times 3.5$		
				ГОСТ 3262-75, L=350	66	17 кг
				Материалы		
				бетон тяжелый		
				M 200 Мрз 150 B 6		189,1 м ³

Формат	Зона	Лист	Обозначение	Наименование	кол	Примечание
				Сборочные единицы		
				Каркасы плоские		
A4	1		820-04-19-85 - ШМ-4-3-01 00	КР1	109	
A4	2		-01 00	КР2	14	
				Сетки арматурные		
A4	3		820-04-19-85 - ШМ-4-3-02 00	С1	7	
A4	4		-02 00	С2	31	
A4	5		-08 00	С3	8	
A4	6		-07 00	С4	4	
A4	7		-07 00	С5	4	
A4	8		-07 00	С6	4	
A4	9		-08 00	С7	4	
A4	10		-04 00	С8	2	
A4	11		-02 00	С9	2	
A4	12		-02 00	С10	4	
A4	13		-03 00	С11	6	
A4	14		-03 00	С12	2	
A4	15		-03 00	С13	2	
A4	16		-04 00	С14	1	
A4	17		-03 00	С15	2	

Ведомость расхода стали на элемент, кг

Марка элемента	Изделия арматурные				Изделия закладные				Общий расход				
	Арматура класса		всего	всего	Прокат марки		всего	всего					
	A-III	A-I			всего	A-III				всего			
ШМ-4-3	508 0	127 0	352 0	174 0	1239 0	1473 0	2460 0	112 0	11 0	30 0	60 0	132 0	2592 0

Разработчик	Николаев	Инж.	820-04-19-85	-КМ 5
Проектировщик	Абрамчук	Инж.		
Рисовал	Шофар	Инж.		
Гип	Франк	Инж.		
Нач. отд.	Усачевский	Инж.		
Н.контр.	Сильченко	Инж.		

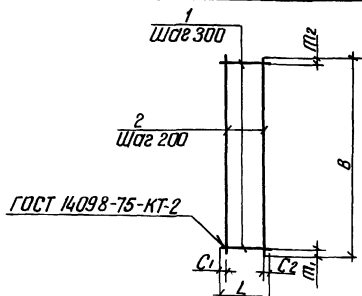
Спецификация к схеме армирования монолитной шахты ШМ-4-3

Привязан

УИВ №

Формат А3

Альбом II
Тупловые проектные решения 820-04-19-85



Формат	Зона	Лист	Обозначение	Наименование	кол	Примечание
			820-04-19-85 - ШМ-4-3-01 00	КР1		
б4	1		-01 01	$\phi 8$ А-I ГОСТ 5781-82, L=290	7	01 кг
б4	2		-01 02	$\phi 8$ А-I ГОСТ 5781-82, L=1850	2	07 кг
			-01 00-01	КР2		
б4	1		-01 03	$\phi 8$ А-I ГОСТ 5781-82, L=440	7	02 кг
б4	2		-01 02	$\phi 8$ А-I ГОСТ 5781-82, L=1850	3	07 кг

Каркасы изготавливать в соответствии с СН 393-78

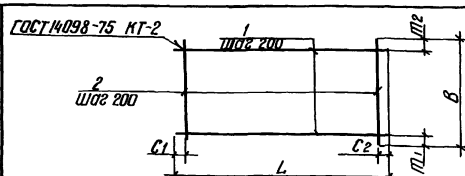
Марка	Размеры, мм				м1	м2	Масса, кг
	L	C1	C2	B			
КР1	290	45	45	1850	25	25	21
КР2	440	20	20	1850	25	25	3,5

Привязан

УИВ №

Формат А4

Альбом II
Тупловые проектные решения 820-04-19-85



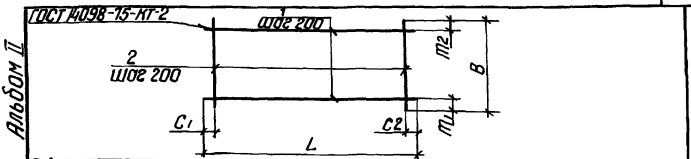
Формат	Зона	Лист	Обозначение	Наименование	кол	Примечание
			820-04-19-85 - ШМ-4-3-02 00	С1		
б4	1		-02 01	$\phi 8$ А-III ГОСТ 5781-82, L=5430	10	21 кг
б4	2		-02 02	$\phi 8$ А-III ГОСТ 5781-82, L=1970	28	08 кг
			-02 00-01	С2		
б4	1		-02 03	$\phi 6$ А-I ГОСТ 5781-82, L=1600	8	0,4 кг
б4	2		-02 04	$\phi 6$ А-I ГОСТ 5781-82, L=1470	8	0,3 кг
			-02 00-02	С9		
б4	1		-02 05	$\phi 8$ А-I ГОСТ 5781-82, L=1980	10	08 кг
б4	2		-02 05	$\phi 8$ А-I ГОСТ 5781-82, L=1980	10	08 кг
			-02 00-03	С10		
б4	1		-02 06	$\phi 8$ А-I ГОСТ 5781-82, L=2330	11	09 кг
б4	2		-02 07	$\phi 8$ А-I ГОСТ 5781-82, L=2200	10	09 кг

Марка	Размеры, мм				м1	м2	Масса, кг
	L	C1	C2	B			
С1	5430	15	15	1970	85	85	43,4
С2	1600	100	100	1470	35	35	5,6
С9	1980	90	90	1980	90	90	16,0
С10	2330	20	510	2200	100	100	18,9

Разработчик	Николаев	Инж.	820-04-19-85	- ШМ-4-3-02 00
Проектировщик	Абрамчук	Инж.		
Рисовал	Шофар	Инж.		
Гип	Франк	Инж.		
Нач. отд.	Усачевский	Инж.		
Н.контр.	Сильченко	Инж.		

Сетка арматурная, С (С1, С2, С9, С10)

Формат А4



Таблицы проектные решения 820-04-19-85 Альбом II

Формат	Зона	Поз	Обозначение	Наименование	кол	Примечание
			820-04-19-85-ШМ-4-3-03 00	С 11		
Б4	1		-02 06	Ф8А-I ГОСТ 5781-82, L=2330	10	0,9 кг
Б4	2		-02 05	Ф8А-I ГОСТ 5781-82, L=1980	10	0,8 кг
			-03 00-01	С 12		
Б4	1		-03 01	Ф8А-I ГОСТ 5781-82, L=950	11	0,4 кг
Б4	2		-02 07	Ф8А-I ГОСТ 5781-82, L=2200	5	0,9 кг
			-03 00-02	С 13		
Б4	1		-03 01	Ф8А-I ГОСТ 5781-82, L=950	10	0,4 кг
Б4	2		-02 05	Ф8А-I ГОСТ 5781-82, L=1980	5	0,8 кг
			-03 00-03	С 15		
Б4	1		-03 02	Ф8А-I ГОСТ 5781-82, L=2650	12	1,0 кг
Б4	2		-03 03	Ф8А-I ГОСТ 5781-82, L=2420	14	1,0 кг

Марка	Размеры, мм						Масса, кг	Привязан
	L	C ₁	C ₂	B	m ₁	m ₂		
С 11	2330	20	510	1980	90	90	17,0 кг	9203/2
С 12	950	75	75	2200	100	100	8,9 кг	
С 13	950	75	75	1980	90	90	8,0 кг	
С 15	2650	25	25	2420	200	20	26,0 кг	ИВБ М

820-04-19-85 - ШМ-4-3-03 00

Сетка арматурная, С (С 11, С 12, С 13, С 15)

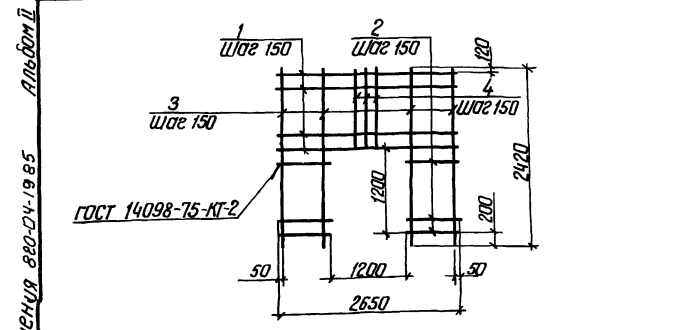
ПРИБВАЗАН

Лист Листов I

УКРГИПРОВОДХОЗ

г Киев

формат А4



Таблицы проектные решения 820-04-19-85 Альбом II

Формат	Зона	Поз	Обозначение	Наименование	кол	Примечание
			820-04-19-85-ШМ-4-3-05 00	С 16		
Б4	1		-05 01	Ф10А-III ГОСТ 5781-82, L=2650	7	1,6 кг
Б4	2		-05 02	Ф10А-III ГОСТ 5781-82, L=725	16	0,4 кг
Б4	3		-05 03	Ф10А-III ГОСТ 5781-82, L=2420	10	1,5 кг
Б4	4		-05 04	Ф10А-III ГОСТ 5781-82, L=1020	8	0,6 кг

Сетки изготавливать в соответствии с СН-393-78

ПРИБВАЗАН

Лист Листов I

УКРГИПРОВОДХОЗ

г Киев

формат А4

820-04-19-85 - ШМ-4-3-05 00

Сетка арматурная С 16

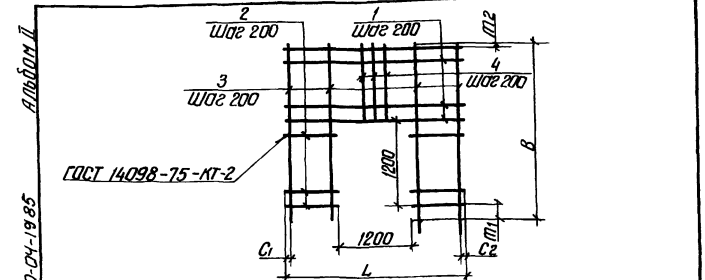
ПРИБВАЗАН

Лист Листов I

УКРГИПРОВОДХОЗ

г Киев

формат А4



Таблицы проектные решения 820-04-19-85 Альбом II

Формат	Зона	Поз	Обозначение	Наименование	кол	Примечание
			820-04-19-85-ШМ-4-3-04 00	С 8		
Б4	1		-02 05	Ф8А-I ГОСТ 5781-82, L=1980	6	0,8 кг
Б4	2		-04 01	Ф8А-I ГОСТ 5781-82, L=390	12	0,2 кг
Б4	3		-03 03	Ф8А-I ГОСТ 5781-82, L=2420	4	1,0 кг
Б4	4		-04 02	Ф8А-I ГОСТ 5781-82, L=1020	6	0,4 кг
			-04 00-01	С 14		
Б4	1		-04 03	Ф8А-III ГОСТ 5781-82, L=2650	6	1,0 кг
Б4	2		-04 04	Ф8А-III ГОСТ 5781-82, L=725	12	0,3 кг
Б4	3		-04 05	Ф8А-III ГОСТ 5781-82, L=2420	8	1,0 кг
Б4	4		-04 02	Ф8А-III ГОСТ 5781-82, L=1020	6	0,4 кг

Марка	Размеры, мм						Масса, кг	Привязан
	L	C ₁	C ₂	B	m ₁	m ₂		
С 8	1980	90	90	2420	200	20	13,6	9203/2
С 14	2650	25	25	2420	200	20	20,0	ИВБ М

820-04-19-85 - ШМ-4-3-04 00

Сетка арматурная, С (С 8, С 14)

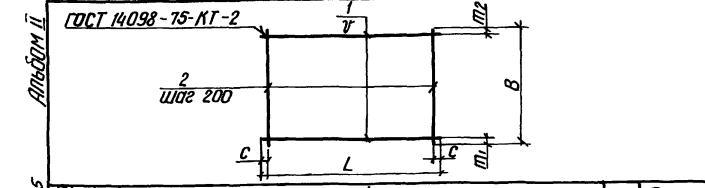
ПРИБВАЗАН

Лист Листов I

УКРГИПРОВОДХОЗ

г Киев

формат А4



Таблицы проектные решения 820-04-19-85 Альбом II

Формат	Зона	Поз	Обозначение	Наименование	кол	Примечание
			820-04-19-85-ШМ-4-3-06 00	С 17		
Б4	1		-03 02	Ф8А-I ГОСТ 5781-82, L=2650	9	1,0 кг
Б4	2		-06 01	Ф8А-I ГОСТ 5781-82, L=1650	14	0,6 кг
			-06 00-01	С 18		
Б4	1		-06 02	Ф8А-III ГОСТ 5781-82, L=4300	5	1,7 кг
Б4	2		-03 01	Ф8А-I ГОСТ 5781-82, L=950	21	0,4 кг
			-06 00-02	С 19		
Б4	1		-05 01	Ф10А-III ГОСТ 5781-82, L=2650	15	1,6 кг
Б4	2		-05 03	Ф10А-III ГОСТ 5781-82, L=2420	14	1,5 кг
			-06 00-03	С 20		
Б4	1		-03 01	Ф8А-I ГОСТ 5781-82, L=950	19	0,4 кг
Б4	2		-06 03	Ф10А-III ГОСТ 5781-82, L=2650	5	3,2 кг

Марка	Размеры, мм						Масса, кг	Привязан
	L	C ₁	C ₂	B	m ₁	m ₂		
С 17	2650	25	200	1650	25	25	17,4	9203/2
С 18	4300	150	200	950	75	75	16,9	
С 19	2650	25	150	2420	200	120	45,0	
С 20	950	75	200	2650	125	25	21,2	ИВБ М

820-04-19-85 - ШМ-4-3-06 00

Сетка арматурная С (С 17, С 20)

ПРИБВАЗАН

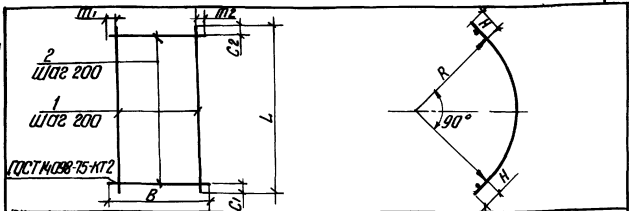
Лист Листов I

УКРГИПРОВОДХОЗ

г Киев

формат А4

Альбом Л
проектные решения 820-04-19.85



Код	Зона	Пов	Обозначение	Наименование	кол	Примечание
			820-04-19.85 - ШМ-4-3-07.00 -	С.4		
64	1		-07.01	Ф8А-I ГОСТ 5781-82, L=3440	11	1,4 кг
64	2		-02.07	Ф8А-I ГОСТ 5781-82, L=2200	18	0,9 кг
			-07.00-01	С.5		
64	1		-07.01	Ф8А-I ГОСТ 5781-82, L=3440	10	1,4 кг
64	2		-07.02	Ф8А-I ГОСТ 5781-82, L=1820	18	0,7 кг
			-07.00-02	С.6		
64	1		-07.03	Ф8А-III ГОСТ 5781-82, L=3890	10	1,5 кг
64	2		-07.02	Ф8А-I ГОСТ 5781-82, L=1820	20	0,7 кг

Марка	Размеры, мм							Масса, кг	
	L	C1	C2	B	m1	m2	R		H
С.4	3440	20	20	2200	100	100	2030	125	31,6
С.5	3440	20	20	1820	10	10	2030	125	26,6
С.6	3890	45	45	1820	10	10	2320	125	29,0

сетки изготавливать в соответствии с СН-393-78

Привязан

ИНВ №

820-04-19.85 - ШМ-4-3-07.00

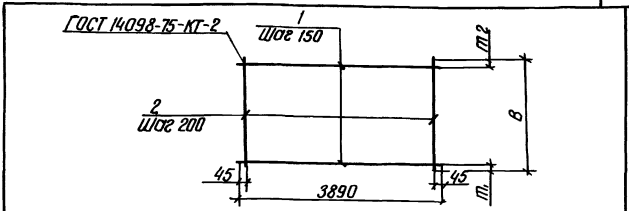
Сетка арматурная с (С.4 С.6)

Сталь	Масса	Максимум
Р	см	-
лист	листов	1

УКРГИПРОВОДХОЗ г Киев

Формат А4

Альбом Л
проектные решения 820-04-19.85



Код	Зона	Пов	Обозначение	Наименование	кол	Примечание
			820-04-19.85 - ШМ-4-3-08.00 -	С.7		
64	1		-07.03	Ф8А-III ГОСТ 5781-82, L=3890	15	1,5 кг
64	2		-02.07	Ф8А-I ГОСТ 5781-82, L=2200	20	0,9 кг
			-08.00-01	С.3		
64	1		-08.01	Ф8А-I ГОСТ 5781-82, L=3890	4	1,5 кг
64	2		-08.02	Ф8А-III ГОСТ 5781-82, L=1100	20	1,3 кг

Марка	Размеры, мм			Масса, кг
	B	m1	m2	
С.7	2200	50	50	40,5
С.3	1100	325	325	32,0

Привязан

ИНВ №

820-04-19.85 - ШМ-4-3-08.00

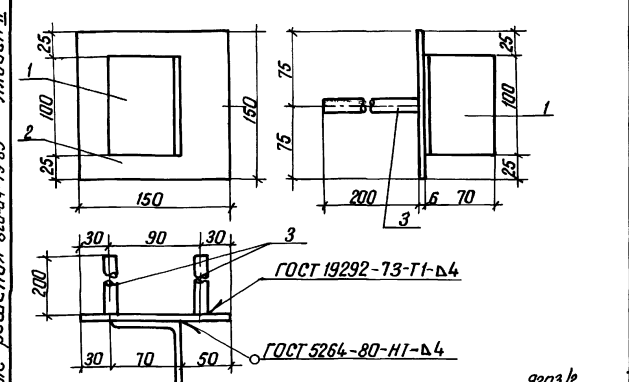
Сетка арматурная с (С.3, С.7)

Сталь	Масса	Максимум
Р	см	-
лист	листов	1

УКРГИПРОВОДХОЗ г Киев

Формат А4

Альбом Л
проектные решения 820-04-19.85



Код	Зона	Пов	Обозначение	Наименование	кол	Примечание
			820-04-19.85 - ШМ-4-3-09.00 -	МН 1		
64	1		-09.01	L 70x4,5 ГОСТ 8509-72, L=100	1	0,5 кг
64	2		-09.02	-6x150 ГОСТ 19903-74, L=150	1	0,7 кг
64	3		-09.03	Ф14А-III ГОСТ 5781-82, L=200	2	0,2 кг

Привязан

ИНВ №

820-04-19.85 - ШМ-4-3-09.00

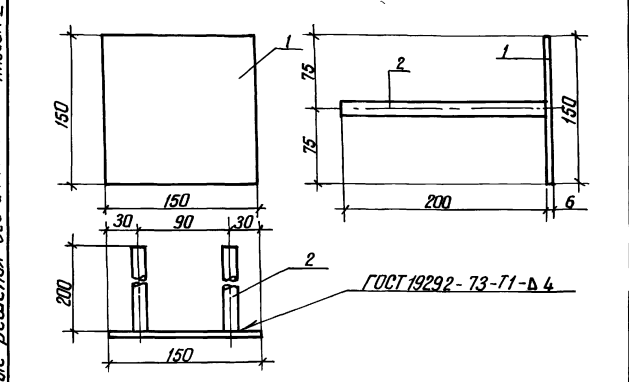
Изделие закладное МН 1

Сталь	Масса	Максимум
Р	16	-
лист	листов	1

УКРГИПРОВОДХОЗ г Киев

Формат А4

Альбом Л
проектные решения 820-04-19.85



Код	Зона	Пов	Обозначение	Наименование	кол	Примечание
			820-04-19.85 - ШМ-4-3-10.00 -	МН 2		
64	1		-09.02	-6x150 ГОСТ 19903-74, L=150	1	0,7 кг
64	2		-09.03	Ф14А-III ГОСТ 5781-82, L=200	2	0,2

Привязан

ИНВ №

820-04-19.85 - ШМ-4-3-10.00

Изделие закладное МН 2

Сталь	Масса	Максимум
Р	1,1	-
лист	листов	-

УКРГИПРОВОДХОЗ г Киев

Формат А4

ведомость основных комплектов

Продолжение

ведомость чертежей основного комплекта кж 7

Альбом I

обозначение	Наименование	Примечание
820-04-19.85 -ПЗ	Пояснительная записка	Альбом I
-АС	Архитектурно-строительные решения	
-КЖ1	Монолитные и сборные железобетонные конструкции	
-ГИ	Конструкции температурно-осадочных швов	
-ПО	Производство и организация работ	
-КЖ3	Шахта ШМ-3-3 (Монолитный вариант)	Альбом II
-КЖ5	Шахта ШМ-4-3 (Монолитный вариант)	
-КЖ7	Шахта ШМ-5-3 (Монолитный вариант)	
-КЖ9	Шахта ШМ-6-3 (Монолитный вариант)	
-КЖ11	Шахта ШМ-7-3 (Монолитный вариант)	
-КЖ13	Шахта ШМ-8-3 (Монолитный вариант)	
-КЖ15	Шахта ШМ-10-3 (Монолитный вариант)	
-КЖ17	Шахта ШМ-12-3 (Монолитный вариант)	
-КЖ4	Шахта Ш-3-3 (Сборно-монолитный вариант)	Альбом III
-КЖ6	Шахта Ш-4-3 (Сборно-монолитный вариант)	
-КЖ8	Шахта Ш-5-3 (Сборно-монолитный вариант)	
-КЖ10	Шахта Ш-6-3 (Сборно-монолитный вариант)	
-КЖ12	Шахта Ш-7-3 (Сборно-монолитный вариант)	
-КЖ14	Шахта Ш-8-3 (Сборно-монолитный вариант)	
-КЖ16	Шахта Ш-10-3 (Сборно-монолитный вариант)	
-КЖ18	Шахта Ш-12-3 (Сборно-	

Обозначение	Наименование	Примечание
820-04-19.85 -КЖ18	Монолитный вариант)	Альбом III
-КЖ19	Шахта ШМ-3-4 (Монолитный вариант)	Альбом IV
-КЖ21	Шахта ШМ-4-4 (Монолитный вариант)	
-КЖ23	Шахта ШМ-5-4 (Монолитный вариант)	
-КЖ25	Шахта ШМ-6-4 (Монолитный вариант)	
-КЖ27	Шахта ШМ-7-4 (Монолитный вариант)	
-КЖ29	Шахта ШМ-8-4 (Монолитный вариант)	
-КЖ31	Шахта ШМ-10-4 (Монолитный вариант)	
-КЖ33	Шахта ШМ-12-4 (Монолитный вариант)	
-КЖ20	Шахта Ш-3-4 (Сборно-монолитный вариант)	Альбом V
-КЖ22	Шахта Ш-4-4 (Сборно-монолитный вариант)	
-КЖ24	Шахта Ш-5-4 (Сборно-монолитный вариант)	
-КЖ26	Шахта Ш-6-4 (Сборно-монолитный вариант)	
-КЖ28	Шахта Ш-7-4 (Сборно-монолитный вариант)	
-КЖ30	Шахта Ш-8-4 (Сборно-монолитный вариант)	
-КЖ32	Шахта Ш-10-4 (Сборно-монолитный вариант)	
-КЖ34	Шахта Ш-12-4 (Сборно-монолитный вариант)	
-КЖ2	водобойные колодцы и водобойные стенки	Альбом VI

Лист	Наименование	Примечание
1	Общие данные	
2	План Разрезы 1-1 4-4	
3	Схема армирования План Разрезы 1-1 4-4	
4	То же Разрез 5-5	

ведомость спецификаций

Лист	Наименование	Примечание
4	Спецификация к схеме армирования монолитной шахты ШМ-5-3	

Ведомость ссылочных и прилагаемых документов

Обозначение	Наименование	Примечание
	Ссылочные документы	
	Нестандартное оборудование	Альбом I
	Прилагаемые документы	
820-04-19.85 ШМ-5-3-01.00	Каркас плоский, КР (КР1, КР2)	
-02.00	Сетка арматурная, С (С1, С2, С11)	
-03.00	То же С13 С18, С20, С21	
-04.00	" С22 С25	
-05.00	" С10 С12, С19	
-06.00	" С3 С9	
-07.00	Изделие закладное Мн 1	
-08.00	То же Мн 2	
- КЖ7 ВМ	Ведомость потребности в материалах	Альбом IX

820-04-19.85

Титульные проектные решения

Имя, фамилия, Подпись и дата

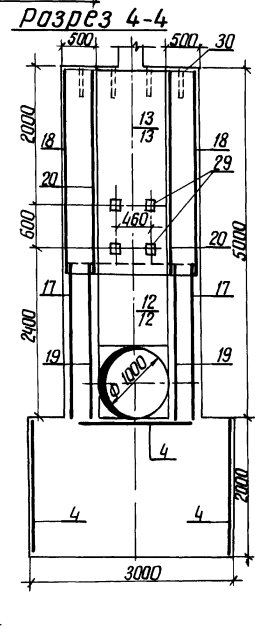
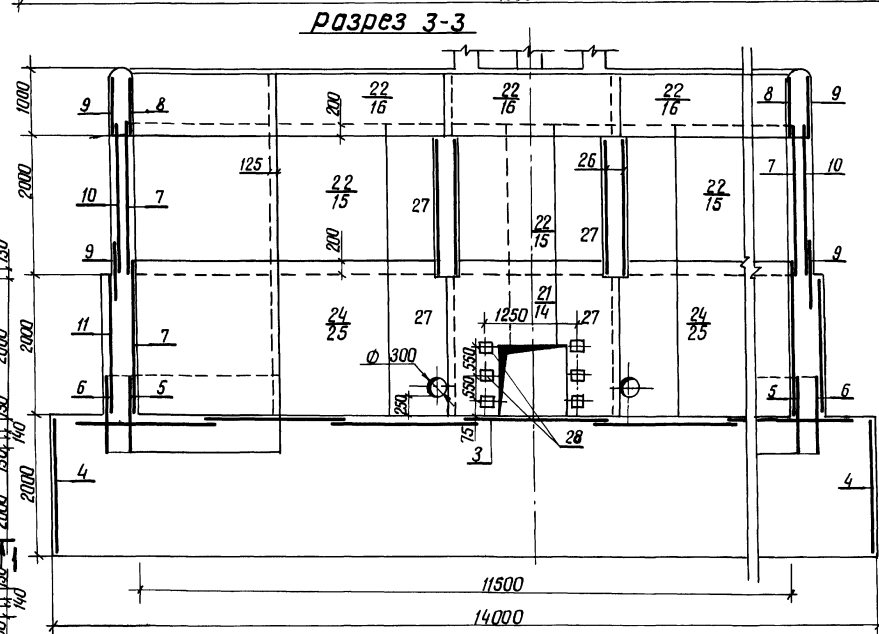
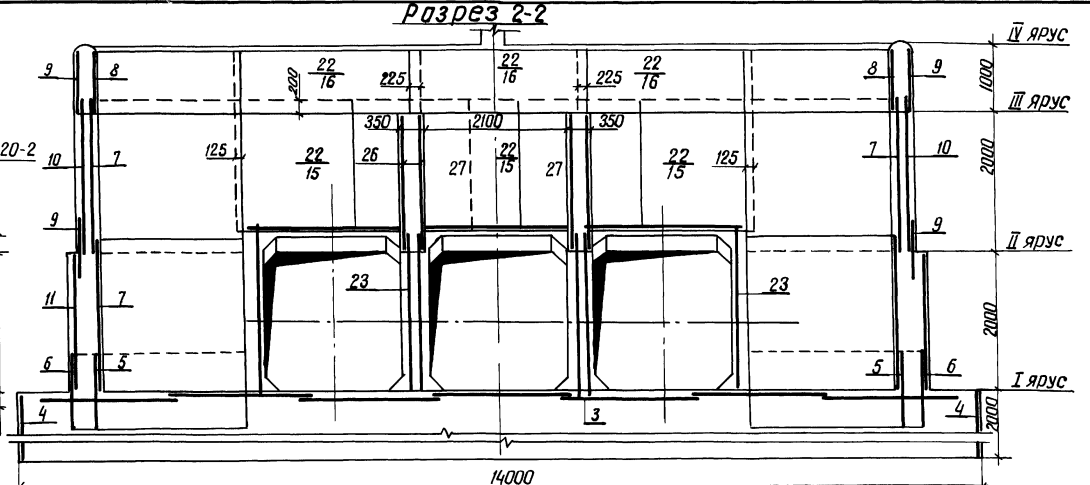
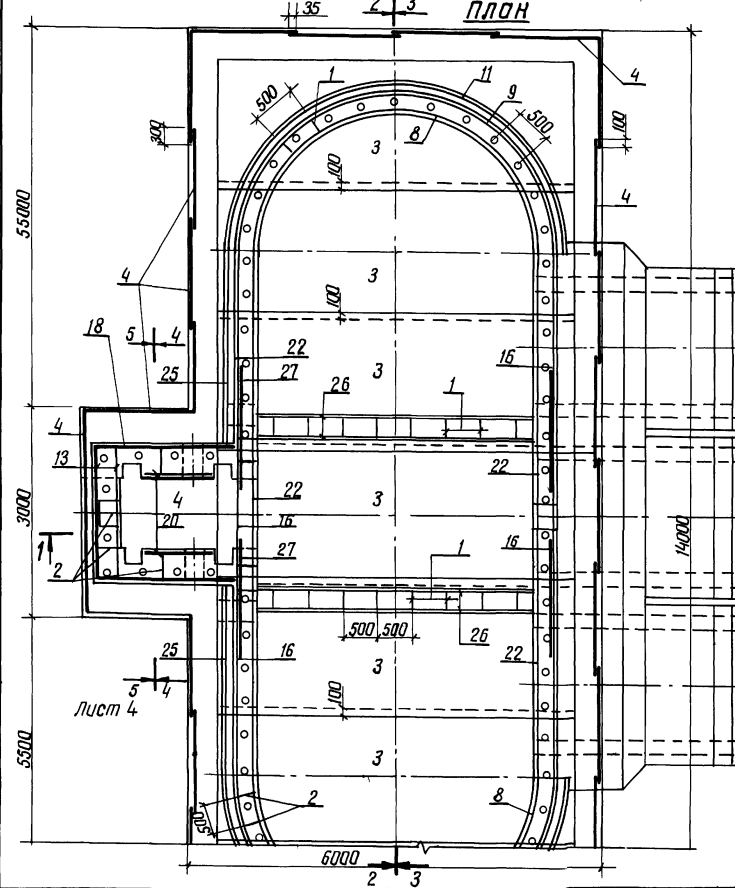
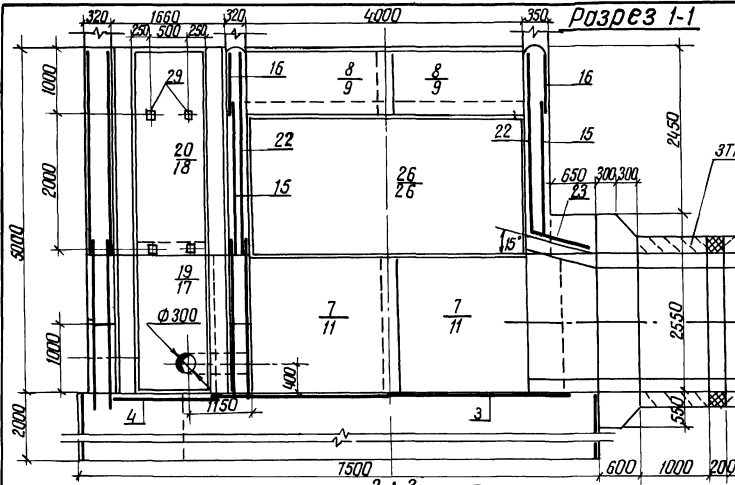
Рабочие чертежи разработаны в соответствии с действующими нормами и правилами

Главный инженер проекта *М.М. Фрэнк*

15

9203/2

		Привязан		
Изм №:				
Разраб	И.Фрэнк	М.М. Фрэнк		
Проб	Дебьяшине	С.С. Дебьяшине		
Чек гр	И.Фрэнк	И.Фрэнк		
И.Фрэнк	И.Фрэнк	И.Фрэнк		
Нач. отд.	Силиченко	С.С. Силиченко		
И.Фрэнк	И.Фрэнк	И.Фрэнк		
		820-04-19.85 -КЖ7		
		Водосбросы шахтного типа на доскоро воды от 50 до 110 м ³ /с при перепадах до 12 м		
		Шахта ШМ-5-3 (Монолитный вариант)		Листов 4
		Общие данные		Листов 4
		УКРГИПРОВОДХОЗ		
		г Киев		
		Формат А2		



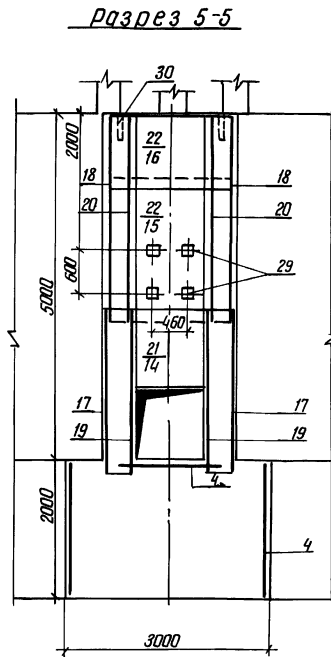
9203/2

820-04-19.85 - КЖ 7

Проект	Л. А. Овчинников	5.10.85	Водяные шахты на расстоянии от 50 до 100 м для передачи до 12 м шахта ШМ-5-3 (Монолитный вариант) Схема армирования План Разрезы 1-1 4-4 М 1:50	3 3 УКРГИПРОДХОЗ г. Киев Формат А 2
Проверка	Л. А. Овчинников	5.10.85		
Инженер	Л. А. Овчинников	5.10.85		
Конструктор	Л. А. Овчинников	5.10.85		
Специалист	Л. А. Овчинников	5.10.85		

Альбом II

Типовые проектные решения 820-04-19.85



Продолжение

Спецификация к схеме армирования монолитной шахты ШМ-5-3

Код	Зона	Паз	Обозначение	Наименование	Кол	Примечание	Код	Зона	Паз	Обозначение	Наименование	Кол	Примечание
Сетки арматурные													
A3		23	820-04-19.85 ШМ-5-3-03.00	С 21	9		A4	1	820-04-19.85 ШМ-5-3-01.00	Кр 1	90		
A3		24	-04.00	С 22	2		A4	2	-01.00	Кр 2	57		
A3		25	-04.00	С 23	2		Сетки арматурные						
A3		26	-04.00	С 24	4		A4	3	820-04-19.85 ШМ-5-3-02.00	С 1	7		
A3		27	-04.00	С 25	6		A4	4	-02.00	С 2	30		
Изделия закладные													
A4		28	820-04-19.85 ШМ-5-3-07.00	МН 1	6		A3	5	-06.00	С 3	4		
A4		29	-08.00	МН 2	12		A3	6	-06.00	С 4	4		
Б4		30		МН 3 Труба 50x35			A3	7	-06.00	С 5	8		
				ГОСТ 3262-75, l=350	66	1,7 кг	A3	8	-06.00	С 6	4		
Материалы													
Бетон тяжелый													
				М 200 Мрз 150, В 6		253,6 м³	A3	9	-06.00	С 7	8		
							A3	10	-06.00	С 8	4		
							A3	11	-06.00	С 9	4		
							A3	12	-05.00	С 10	2		
							A4	13	-02.00	С 11	2		
							A3	14	-05.00	С 12	1		
							A3	15	-03.00	С 13	6		
							A3	16	-03.00	С 14	6		
							A3	17	-03.00	С 15	2		
							A3	18	-03.00	С 16	2		
							A3	19	-03.00	С 17	2		
							A3	20	-03.00	С 18	2		
							A3	21	-05.00	С 19	1		
							A3	22	-03.00	С 20	6		

Ведомость расхода стали на элемент, кг

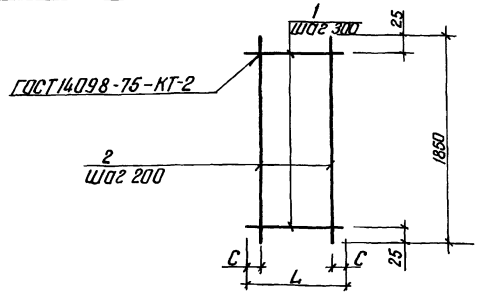
Марка элемента	Изделия арматурные							Изделия закладные							Общий расход				
	Арматура класса							Прокат марки											
	А-I			А-III				В Ст 3 К П 2				Арматура плоская А-III							
	ГОСТ 5781-82			ГОСТ 5781-82				ГОСТ 3262-75		ГОСТ 19903-74		ГОСТ 8509-72		ГОСТ 5781-82					
φ 6	φ 8	Итого	φ 8	φ 10	φ 14	φ 16	Итого	Тр 50x35	Итого	Л 70x45	Итого	φ 14	Итого	Итого					
ШМ-5-3	2160	16980	19140	5860	1730	3190	1430	12210	31350	1120	1120	130	130	30	30	70	70	1350	32700

1 Горизонтальные стержни сеток паз 9, 10, 11, 6 сварить между собой по всей длине перелуска электроугловой сваркой электродами Э-42 ГОСТ 4467-75

2 Горизонтальные стержни паз 9 сварить с горизонтальными стержнями паз 16, аналогично паз 10 с паз 15, паз 11 с паз 25

Проект	Альбом II	Лист	18	820-04-19.85 - КЖ 7
Исполн	И.И.И.	Провер	И.И.И.	
Дата	1985	Масштаб	1:1	Водосборный шахтного типа на расход воды от 50 до 100 м³/с по перелускам до 12 м
Содержание	Схема армирования шахты ШМ-5-3	Страна	СССР	
Инв. №		Лист	4	УКРГНпроектхоз
		Формат	А 2	

Типовые проектные решения 820-04-19-85 Альбом II



Код	Зона	Пов	Обозначение	Наименование	Кол	Примечание
			820-04-19-85-ШМ-5-3-01 00	КР 1		
Б4	1		-01 01	Ф8А-I ГОСТ 5781-82 L=290	7	01 кг
Б4	2		-01 02	Ф8А-I ГОСТ 5781-82 L=1850	2	07 кг
			-01 00-01	КР 2		
Б4	1		-01 03	Ф8А-I ГОСТ 5781-82 L=440	7	0,2 кг
Б4	2		-01 02	Ф8А-I ГОСТ 5781-82 L=1850	3	07 кг

каркасы изготавливать в соответствии с СН-393-78

Марка	Размеры в мм			Масса, кг
	L	C	B	
КР1	290	45	21	
КР2	440	20	3,5	

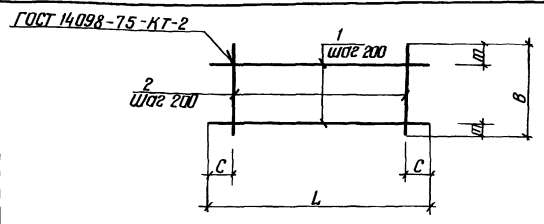
Привязан	

820-04-19-85-ШМ-5-3-01 00

каркас плоский, КР (КР1, КР2)

УКРГИПРОВОДХОЗ
г Киев
формат А4

Типовые проектные решения 820-04-19-85 Альбом II



Код	Зона	Пов	Обозначение	Наименование	Кол	Примечание
			820-04-19-85-ШМ-5-3-02 00	С 1		
Б4	1		-02 01	Ф8А-III ГОСТ 5781-82 L=5430	10	21 кг
Б4	2		-02 02	Ф8А-III ГОСТ 5781-82 L=1970	28	0,8 кг
			-02 00-01	С 2		
Б4	1		-02 03	Ф8А-I ГОСТ 5781-82 L=1600	10	0,4 кг
Б4	2		-02 04	Ф8А-I ГОСТ 5781-82 L=1970	8	0,4 кг
			-02 00-02	С 11		
Б4	1		-02 05	Ф8А-I ГОСТ 5781-82 L=2980	10	1,2 кг
Б4	2		-02 06	Ф8А-I ГОСТ 5781-82 L=1980	15	0,8 кг

Сетки изготавливать в соответствии с СН-393-78

Марка	Размеры в мм			Масса, кг
	L	C	B	
С 1	5430	15	1970	85
С 2	1600	100	1970	85
С 11	2980	90	1980	24,0

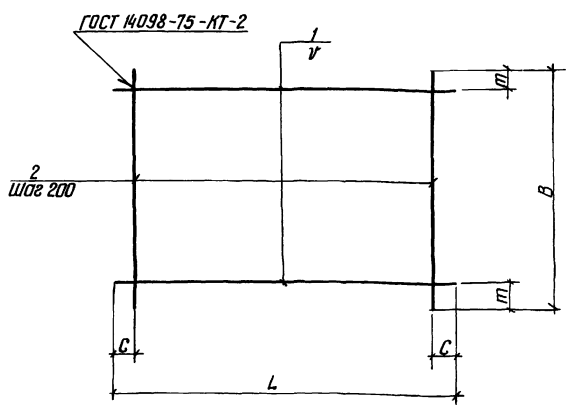
Привязан	

820-04-19-85-ШМ-5-3-02 00

Сетка арматурная, С (С1, С2, С11)

УКРГИПРОВОДХОЗ
г Киев
формат А4

Типовые проектные решения 820-04-19-85 Альбом II



Марка	Размеры в мм					Масса, кг
	L	C	B	т	V	
С 13	2650	125	2200	100	200	22,7
С 14	2650	125	820	35	150	9,9
С 15	2330	65	2200	100	200	20,7
С 16	2330	65	2980	90	200	21,9
С 17	950	75	2200	100	200	8,9
С 18	950	75	2980	90	200	12,0
С 20	2650	125	2750	75	200	36,7
С 21	2650	225	950	75	200	20,8

сетки изготавливать в соответствии с СН-393-78

Привязан	

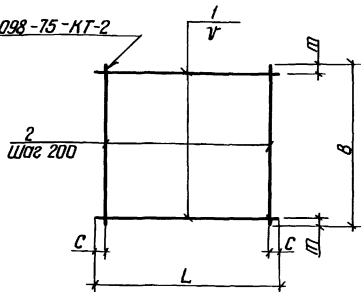
Код	Зона	Пов	Обозначение	Наименование	Кол	Примечание
			820-04-19-85-ШМ-5-3-03 00	С 13		
Б4	1		-03 01	Ф8А-I ГОСТ 5781-82 L=2650	11	1,0 кг
Б4	2		-03 02	Ф8А-I ГОСТ 5781-82 L=2200	13	0,9 кг
			-03 00-01	С 14		
Б4	1		-03 01	Ф8А-I ГОСТ 5781-82 L=2650	6	1,0 кг
Б4	2		-03 03	Ф8А-I ГОСТ 5781-82 L=820	13	0,3 кг
			-03 00-02	С 15		
Б4	1		-03 04	Ф8А-I ГОСТ 5781-82 L=2330	11	0,9 кг
Б4	2		-03 02	Ф8А-I ГОСТ 5781-82 L=2200	12	0,9 кг
			-03 00-03	С 16		
Б4	1		-03 05	Ф8А-I ГОСТ 5781-82 L=2330	15	0,9 кг
Б4	2		-03 06	Ф8А-I ГОСТ 5781-82 L=2980	12	1,2 кг
			-03 00-04	С 17		
Б4	1		-03 07	Ф8А-I ГОСТ 5781-82 L=950	11	0,4 кг
Б4	2		-03 02	Ф8А-I ГОСТ 5781-82 L=2200	5	0,9 кг
			-03 00-05	С 18		
Б4	1		-03 07	Ф8А-I ГОСТ 5781-82 L=950	15	0,4 кг
Б4	2		-03 06	Ф8А-I ГОСТ 5781-82 L=2980	5	1,2 кг
			-03 00-06	С 20		
Б4	1		-03 08	Ф10А-III ГОСТ 5781-82 L=2650	14	1,6 кг
Б4	2		-03 09	Ф8А-I ГОСТ 5781-82 L=2750	13	1,1 кг
			-03 00-07	С 21		
Б4	1		-03 10	Ф8А-III ГОСТ 5781-82 L=2650	5	3,2 кг
Б4	2		-03 07	Ф8А-I ГОСТ 5781-82 L=950	12	0,4 кг

820-04-19-85-ШМ-5-3-03 00

Сетка арматурная, С (С13, С18, С20, С21)

УКРГИПРОВОДХОЗ
г Киев
формат А3

ГОСТ 14098-75-КТ-2



Марка	Размеры в мм					Масса, кг
	L	C	B	m	V	
C 22	2650	125	2420	10	150	73,9
C 23	2650	125	2420	10	150	30,0
C 24	4300	150	1950	75	200	33,8
C 25	1750	75	2200	100	200	15,8

Формат листа	Лист	Обозначение	Наименование	Кол	Примечание
		820-04-1985-ШМ-5-3-04 00	C 22		
Б4	1	-03 10	Ф14А-III ГОСТ 5781-82, l=2650	17	3,2 кг
Б4	2	-04 01	Ф10А-III ГОСТ 5781-82, l=2420	13	1,5 кг
		-04 00-01	C 23		
Б4	1	-03 01	Ф8А-I ГОСТ 5781-82, l=2650	17	1,0 кг
Б4	2	-04 02	Ф8А-I ГОСТ 5781-82, l=2420	13	1,0 кг
		-04 00-02	C 24		
Б4	1	-04 03	Ф8А-III ГОСТ 5781-82, l=4300	10	1,7 кг
Б4	2	-04 04	Ф8А-I ГОСТ 5781-82, l=1950	21	0,8 кг
		-04 00-03	C 25		
Б4	1	-04 05	Ф8А-III ГОСТ 5781-82, l=1750	11	0,7 кг
Б4	2	-03 02	Ф8А-I ГОСТ 5781-82, l=2200	9	0,9 кг

Сетки изготавливать в соответствии с СН-393-78

9203/2

Разработчик	А.В.Андреев	Проверен	В.И.Сидорова
Проектировщик	И.П.Сидорова	Утвержден	В.И.Сидорова
Руководитель	И.П.Сидорова	Согласован	В.И.Сидорова
Ген. директор	И.П.Сидорова	Согласован	В.И.Сидорова
Начальник	И.П.Сидорова	Согласован	В.И.Сидорова
Инженер	И.П.Сидорова	Согласован	В.И.Сидорова

820-04-1985-ШМ-5-3-04 00

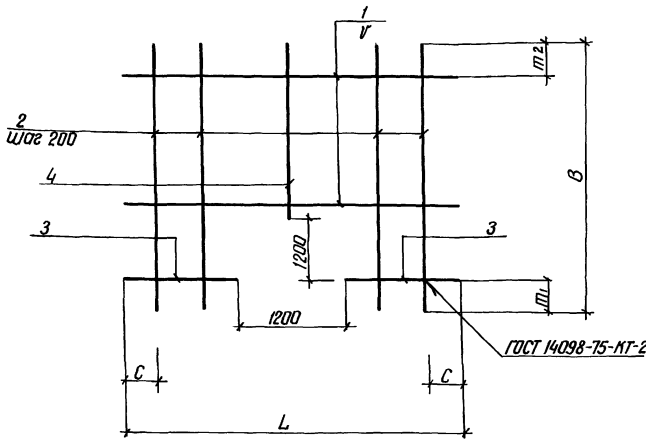
Сетка арматурная, с (C 22 C 25)

Сталь	Масса	Максимум
Р	см	табл
Лист	Листов	1
УКРГИПРОВУДХОЗ		
г Киев		

Формат А3

Привязан

Шифр №



Марка	Размеры в мм					Масса, кг
	L	C	B	m1	m2	
C 10	1980	90	2420	200	20	13,6
C 12	2650	125	2420	200	20	19,6
C 19	2650	125	2420	200	120	66,0

Формат листа	Лист	Обозначение	Наименование	Кол	Примечание
		820-04-1985-ШМ-5-3-05 00	C 10		
Б4	1	-02 06	Ф8А-I ГОСТ 5781-82 l=1980	6	0,8 кг
Б4	2	-04 02	Ф8А-I ГОСТ 5781-82 l=2420	4	1,0 кг
Б4	3	-05 01	Ф8А-I ГОСТ 5781-82 l=390	12	0,2 кг
Б4	4	-05 02	Ф8А-I ГОСТ 5781-82 l=1020	6	0,4 кг
		-05 00-01	C 12		
Б4	1	-05 03	Ф8А-III ГОСТ 5781-82 l=2650	6	1,0 кг
Б4	2	-04 02	Ф8А-I ГОСТ 5781-82 l=2420	8	1,0 кг
Б4	3	-05 04	Ф8А-III ГОСТ 5781-82 l=725	12	0,3 кг
Б4	4	-05 02	Ф8А-I ГОСТ 5781-82 l=1020	5	0,4 кг
		-05 00-02	C 19		
Б4	1	-03 10	Ф14А-III ГОСТ 5781-82 l=2650	7	3,2 кг
Б4	2	-05 05	Ф14А-III ГОСТ 5781-82 l=2420	8	2,9 кг
Б4	3	-05 06	Ф14А-III ГОСТ 5781-82 l=725	16	0,9 кг
Б4	4	-05 07	Ф14А-III ГОСТ 5781-82 l=1020	5	1,2 кг

Сетки изготавливать в соответствии с СН-393-78

20

9203/2

Разработчик	А.В.Андреев	Проверен	В.И.Сидорова
Проектировщик	И.П.Сидорова	Утвержден	В.И.Сидорова
Руководитель	И.П.Сидорова	Согласован	В.И.Сидорова
Ген. директор	И.П.Сидорова	Согласован	В.И.Сидорова
Начальник	И.П.Сидорова	Согласован	В.И.Сидорова
Инженер	И.П.Сидорова	Согласован	В.И.Сидорова

820-04-1985-ШМ-5-3-05 00

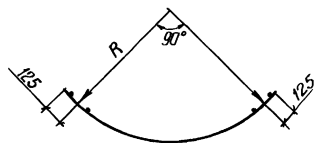
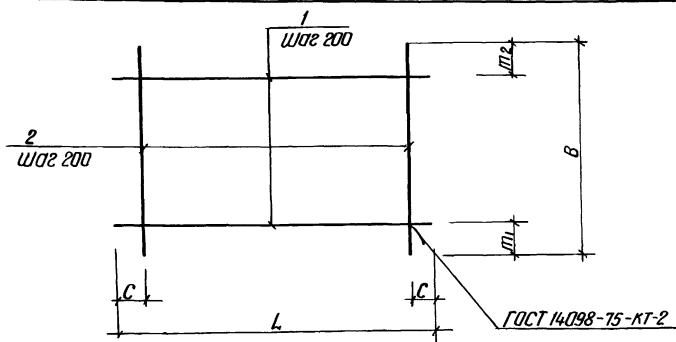
Сетка арматурная, с (C 10, C 12 C 19)

Сталь	Масса	Максимум
Р	см	табл
Лист	Листов	1
УКРГИПРОВУДХОЗ		
г Киев		

Формат А3

Привязан

Шифр №



Марка	Размеры в мм						Масса, кг
	L	C1	B	m1	m2	R	
C3	3440	20	1100	350	350	2030	11,4
C4	4130	65	1100	350	350	2470	40,5
C5	3440	20	2200	100	100	2030	30,5
C6	3440	20	820	10	10	2030	12,4
C7	3890	45	820	10	10	2320	13,5
C8	3890	45	2200	100	100	2320	34,5
C9	4130	65	2200	300	100	2470	34,9

Формат	Зона	Лист	Обозначение	Наименование	Кол	Примечание
			820-04-1985-ШМ-5-3-06 00	С 3		
Б4	1		-06 01	Ф8А-I ГОСТ 5781-82 L=3440	3	1,4 кг
Б4	2		-06 02	Ф8А-III ГОСТ 5781-82 L=1100	18	0,4 кг
			-06 00-01	С 4		
Б4	1		-06 03	Ф8А-I ГОСТ 5781-82 L=4130	3	1,6 кг
Б4	2		-06 04	Ф16А-III ГОСТ 5781-82 L=1100	21	1,7 кг
			-06 00-02	С 5		
Б4	1		-06 01	Ф8А-I ГОСТ 5781-82 L=3440	11	1,3 кг
Б4	2		-03 02	Ф8А-I ГОСТ 5781-82 L=2200	18	0,9 кг
			-06 00-03	С 6		
Б4	1		-06 01	Ф8А-I ГОСТ 5781-82 L=3440	5	1,4 кг
Б4	2		-06 05	Ф8А-I ГОСТ 5781-82 L=820	18	0,3 кг
			-06 00-04	С 7		
Б4	1		-06 06	Ф8А-I ГОСТ 5781-82 L=3890	5	1,5 кг
Б4	2		-06 05	Ф8А-I ГОСТ 5781-82 L=820	20	0,3 кг
			-06 00-05	С 8		
Б4	1		-06 07	Ф8А-III ГОСТ 5781-82 L=3890	11	1,5 кг
Б4	2		-03 02	Ф8А-I ГОСТ 5781-82 L=2200	20	0,9 кг
			-06 00-06	С 9		
Б4	1		-06 08	Ф8А-III ГОСТ 5781-82 L=4130	10	1,6 кг
Б4	2		-03 02	Ф8А-I ГОСТ 5781-82 L=2200	21	0,9 кг

Сетки изготавливать в соответствии с СН-393-78

Разработчик	Исполнитель	Проверено	Утверждено	Дата	Лист	Листов
В.А.Абрамчук	В.А.Абрамчук	В.А.Абрамчук	В.А.Абрамчук	12.08.85	1	1

820-04-1985-ШМ-5-3-06 00

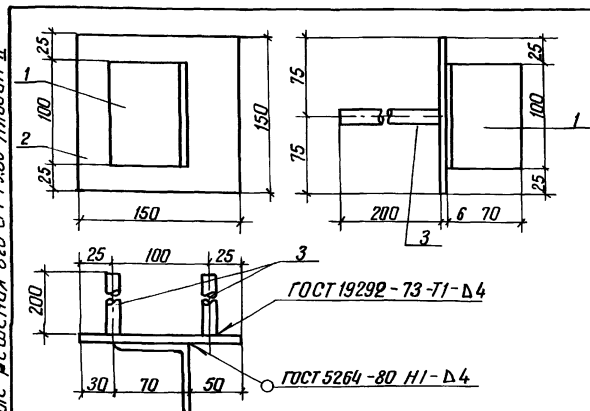
Сетка арматурная, С (С3 С9)

УКРГИПРОВХОЗ 2 Киев

Формат А3

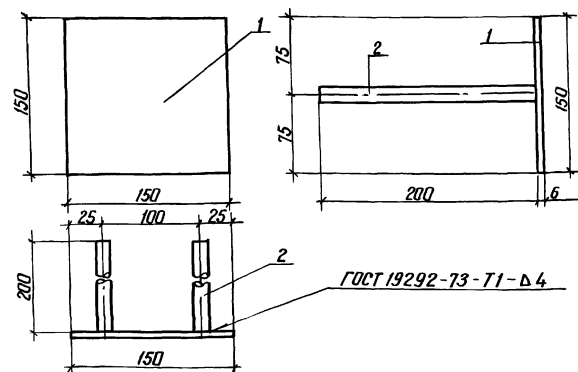
Шиб Н.Л.Попов Подпись и штамп

Привязан					
Шиб №					



Формат	Зона	Лист	Обозначение	Наименование	Кол	Примечание
			820-04-1985-ШМ-5-3-07 00	МН 1		
Б4	1		-07 01	L 70x45 ГОСТ 8509-72 L=100	1	0,5 кг
Б4	2		-07 02	-6x150 ГОСТ 19903-74 L=150	1	0,7 кг
Б4	3		-07 03	Ф14А-III ГОСТ 5781-82 L=200	2	0,2 кг

Привязан					
Шиб №					
820-04-1985-ШМ-5-3-07 00					
Изделие закладное					
МН 1					
УКРГИПРОВХОЗ 2 Киев					
Формат А4					



Формат	Зона	Лист	Обозначение	Наименование	Кол	Примечание
			820-04-1985-ШМ-5-3-08 00	МН 2		
Б4	1		-07 02	-6x150 ГОСТ 19903-74 L=150	1	0,7 кг
Б4	2		-07 03	Ф14А-III ГОСТ 5781-82 L=200	2	0,2 кг

Привязан					
Шиб №					
820-04-1985-ШМ-5-3-08 00					
Изделие закладное					
МН 2					
УКРГИПРОВХОЗ 2 Киев					
Формат А4					

Ведомость основных комплектов

Продолжение

ведомость чертежей основного комплекта КЖ9

Альбом II

Обозначение	Наименование	Примечание
820-04-19 85 -пз	Пояснительная записка	Альбом I
-ас	Архитектурно-строительные решения	
-кж1	Монолитные и сборные железобетонные конструкции	
-ги	Конструкции температурно-осадочных швов	
-по	Производства и организация работ	
-кж3	Шахта ШМ-3-3 (Монолитный вариант)	Альбом II
-кж5	Шахта ШМ-4-3 (Монолитный вариант)	
-кж7	Шахта ШМ-5-3 (Монолитный вариант)	
-кж9	Шахта ШМ-6-3 (Монолитный вариант)	
-кж11	Шахта ШМ-7-3 (Монолитный вариант)	
-кж13	Шахта ШМ-8-3 (Монолитный вариант)	
-кж15	Шахта ШМ-10-3 (Монолитный вариант)	
-кж17	Шахта ШМ-12-3 (Монолитный вариант)	
-кж4	Шахта Ш-3-3 (Сборно-монолитный вариант)	Альбом III
-кж6	Шахта Ш-4-3 (Сборно-монолитный вариант)	
-кж8	Шахта Ш-5-3 (Сборно-монолитный вариант)	
-кж10	Шахта Ш-6-3 (Сборно-монолитный вариант)	
-кж12	Шахта Ш-7-3 (Сборно-монолитный вариант)	
-кж14	Шахта Ш-8-3 (Сборно-монолитный вариант)	
-кж16	Шахта Ш-10-3 (Сборно-монолитный вариант)	
-кж18	Шахта Ш-12-3 (Сборно-	

Обозначение	Наименование	Примечание
820-04-19 85 -кж18	Монолитный вариант	Альбом III
-кж19	Шахта ШМ-3-4 (Монолитный вариант)	Альбом IV
-кж21	Шахта ШМ-4-4 (Монолитный вариант)	
-кж23	Шахта ШМ-5-4 (Монолитный вариант)	
-кж25	Шахта ШМ-6-4 (Монолитный вариант)	
-кж27	Шахта ШМ-7-4 (Монолитный вариант)	
-кж29	Шахта ШМ-8-4 (Монолитный вариант)	
-кж31	Шахта ШМ-10-4 (Монолитный вариант)	
-кж33	Шахта ШМ-12-4 (Монолитный вариант)	
-кж20	Шахта Ш-3-4 (Сборно-монолитный вариант)	Альбом V
-кж22	Шахта Ш-4-4 (Сборно-монолитный вариант)	
-кж24	Шахта Ш-5-4 (Сборно-монолитный вариант)	
-кж26	Шахта Ш-6-4 (Сборно-монолитный вариант)	
-кж28	Шахта Ш-7-4 (Сборно-монолитный вариант)	
-кж30	Шахта Ш-8-4 (Сборно-монолитный вариант)	
-кж32	Шахта Ш-10-4 (Сборно-монолитный вариант)	
-кж34	Шахта Ш-12-4 (Сборно-монолитный вариант)	
-кж2	Водообойные колодцы и водообойные стенки	Альбом VI

Лист	Наименование	Примечание
1	Общие данные	
2	План Разрез 2-2	
3	Разрезы 1-1, 3-3, 4-4	
4	Схема армирования План Разрез 2-2	
5	То же Разрезы 1-1, 3-3 5-5	
6	Спецификация к схеме армирования монолитной шахты ШМ-6-3	

Лист	Наименование	Примечание
6	Спецификация к схеме армирования монолитной шахты ШМ-6-3	

ведомость ссылочных и прилагаемых документов

Обозначение	Наименование	Примечание
	Ссылочные документы	
	Нестандартное оборудование	Альбом I
	Прилагаемые документы	
820041985ШМ-6-3-01.00	Каркас плоский КР1	
-02.00	То же КР2	
-03.00	Сетка арматурная С(С1,С2,С3 СУ)	
-04.00	То же С19 С22	
-05.00	" С10 С12	
-06.00	" С3 С9,С30	
-07.00	" С23 С29	
-08.00	Изделие закладное М1	
-09.00	То же М2	
-КЖ9 8М	Ведомость потребности в материалах	Альбом IX

Типовые проектные решения 820-04-19 85

Инженер-проектировщик (ЭМ) И.В.М.

Рабочие чертежи разработаны в соответствии с действующими нормами и правилами
 Главный инженер проекта И.В.М. Л.Г.Франк

9203/2

22

Привязан		
ШМ-6-3	820-04-19 85 -КЖ9	
ШМ-6-3	Водообойные шахтного типа на расход воды от 50 до 10м ³ с при перепадах до 12м	
ШМ-6-3	Шахта ШМ-6-3	Лист
ШМ-6-3	(Монолитный вариант)	Лист
Общие данные	УКРГНПРОВОДХ03	Лист
	Г Киев	Лист
	Формат А2	

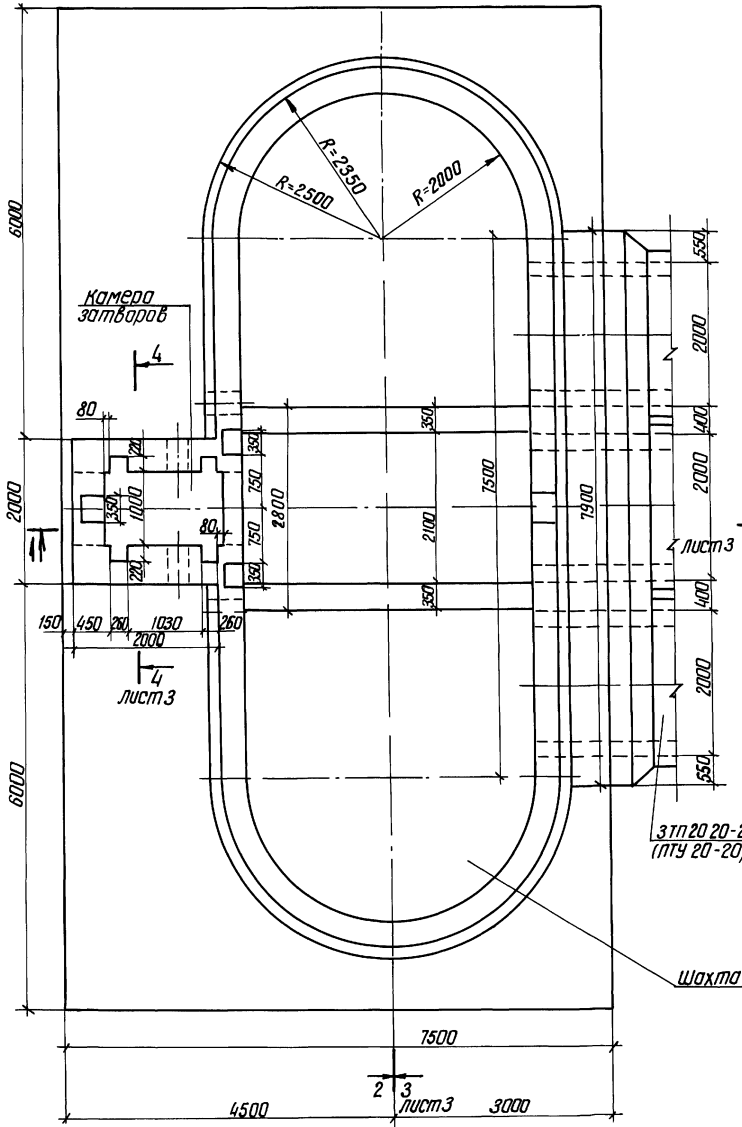
Альбом II

Типовые проектные решения 820-04-19,85

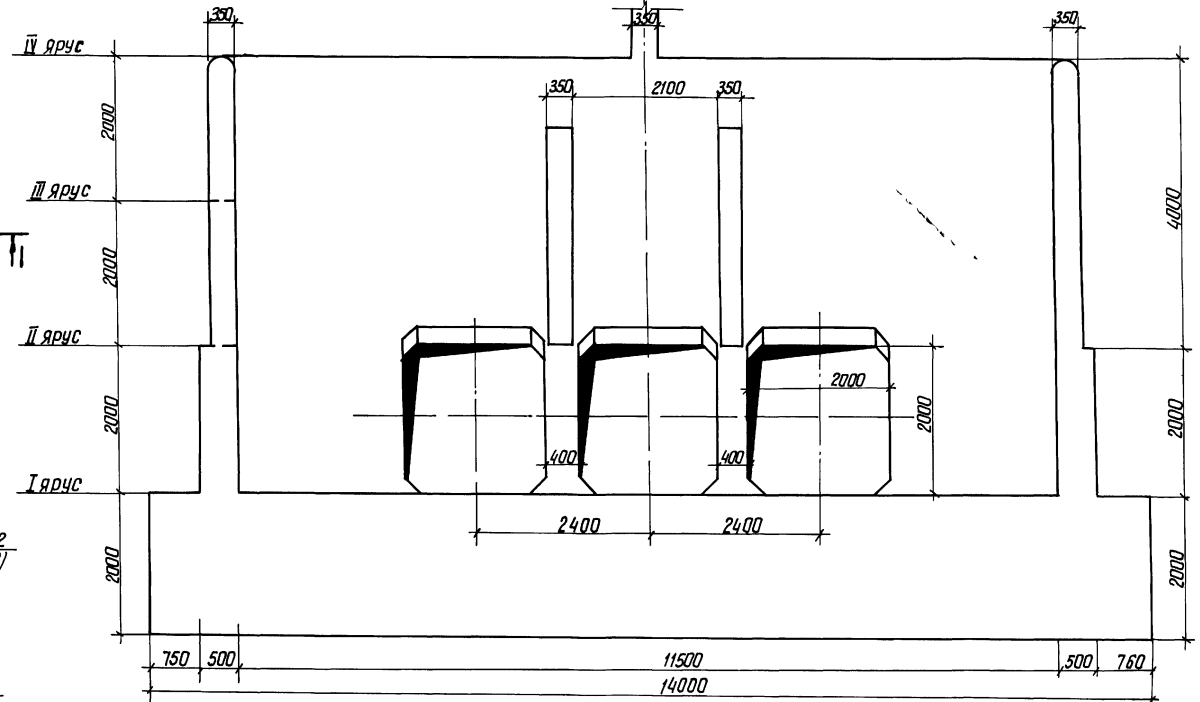
Шифр проекта и варианта шифр №

ПЛАН

2 3



Разрез 2-2



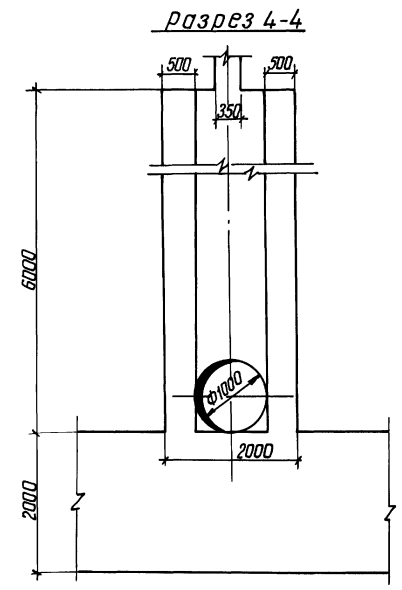
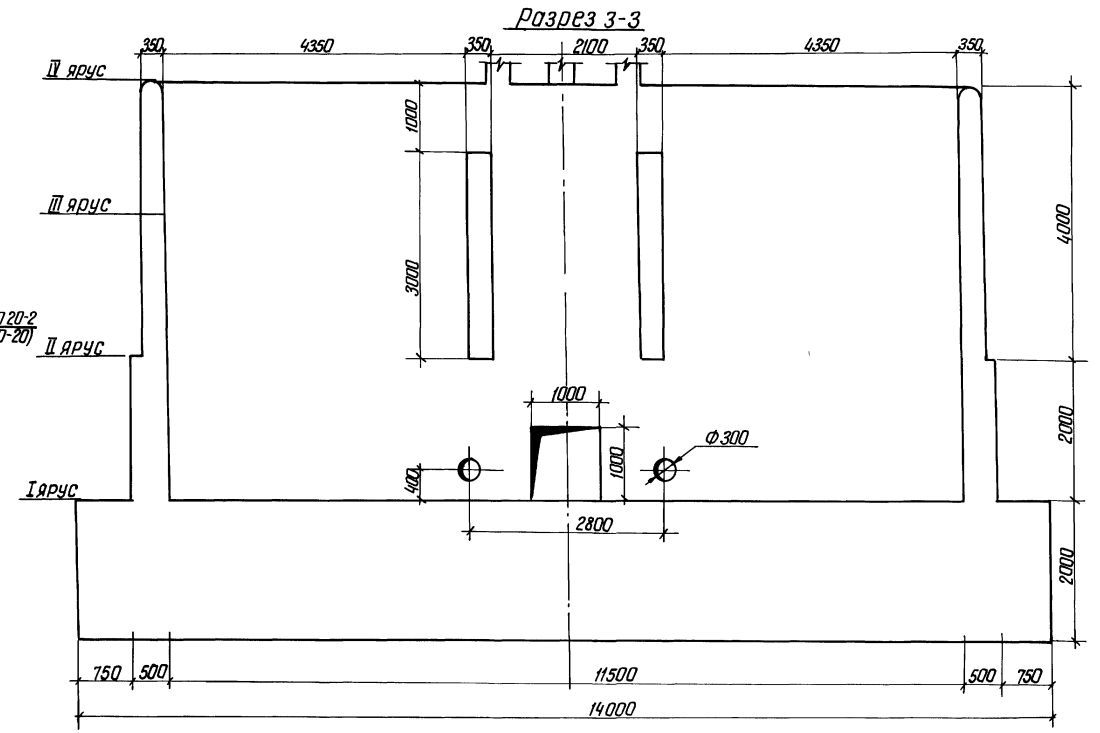
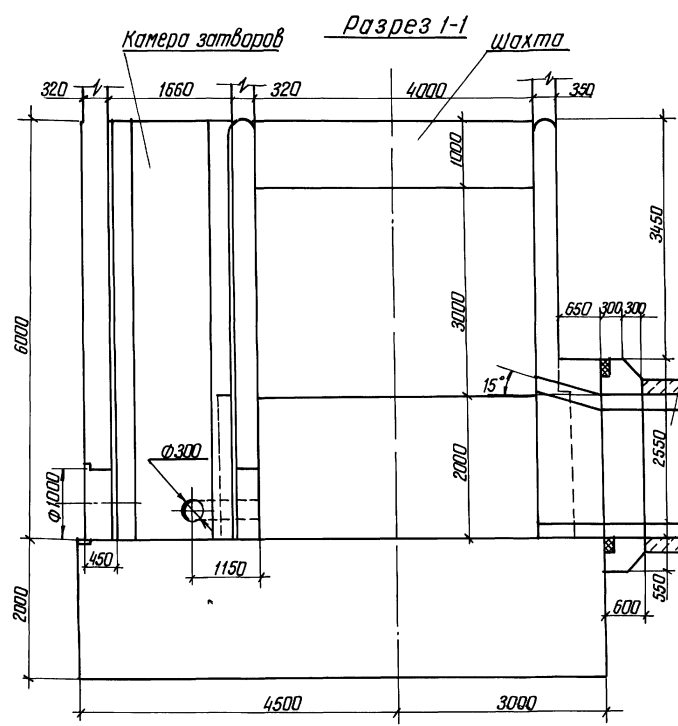
9203/2

Проект	Девяшин	Вед.	2/1985	820-04-19,85 -КЖ9	Водосборный шахтного типа на расход воды от 50 до 110м³/с при перепадах до 12м
Проб.	Варамич	Инж.	2/1985		
Рук.пр.	Царев	Инж.	9/1985		
ГИП	Фролик	Инж.	9/1985		
Нач.пр.	Лисиченко	Инж.	2/1985	Шахта шм-6-3 (Монолитный вариант)	Стандарт Листов
Инж.	Сильченко	Инж.	2/1985		
Привязан				План Разрез 2-2	УКРГИПРОВАНХОЗ
Шифр №				М 1 50	г Киев
					Формат А 2

Листом II

Типовые проектные решения 820-04-19.85

УТВЕРЖДЕНО: [Signature] / [Signature]



Проект	Д.Р.В.Ш.И.Н.С.Е.К.	2018	820-04-19.85-К.Ж.9		
Проф.	А.В.О.М.И.Ч.Е.В.	2018			
Р.К.Э.	Ш.О.С.А.Ф.Е.В.	2018			
Г.П.	Ф.О.Р.А.Н.К.	2018			
Н.О.С.Т.	П.И.С.М.Е.Н.С.К.И.	2018			
Н.И.Н.Т.О.	С.И.П.Ч.Е.Н.К.О.	2018			
Привязан					
УИВ №					
			Водосборный шахтного типа на раскол воды от 50 до 110 м³/с при перепадах до 12 м		
			Шахта ШМ-6-3	Стр. 1	Лист 3
			(Монолитный вариант)	Р	3
			Разрезы 1-1, 3-3, 4-4	УКРГИПРОВОДХОЗ	
			М 150	г Киев	
				Формат А 2	

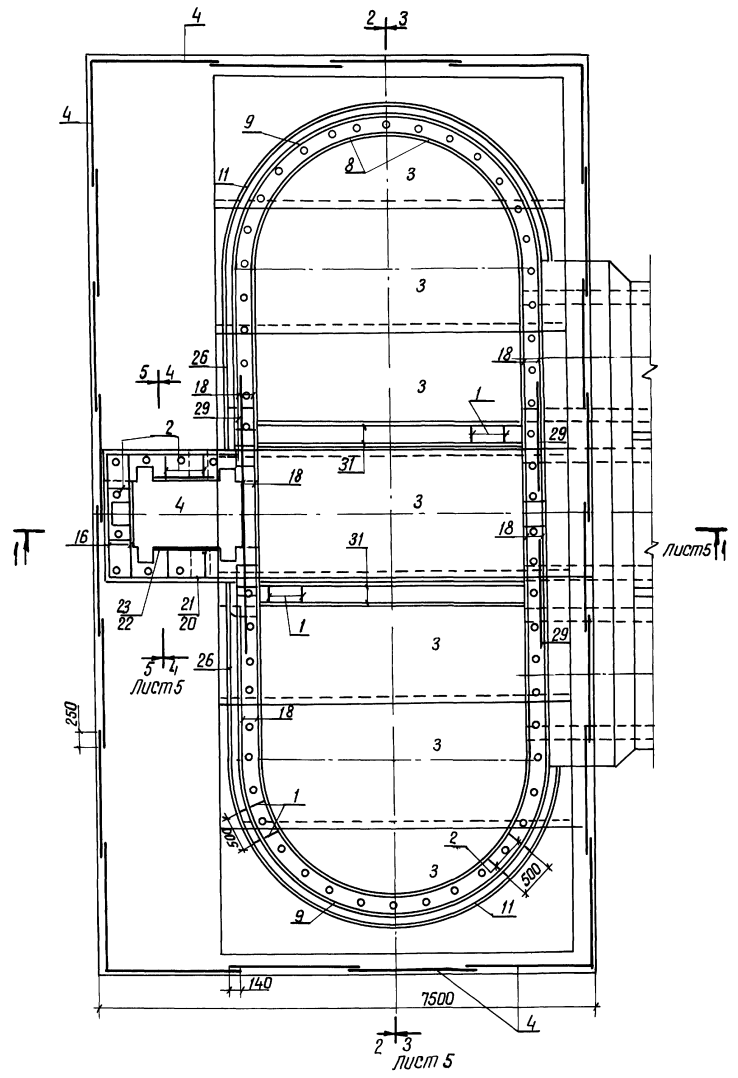
9203/2 24

Алюминий

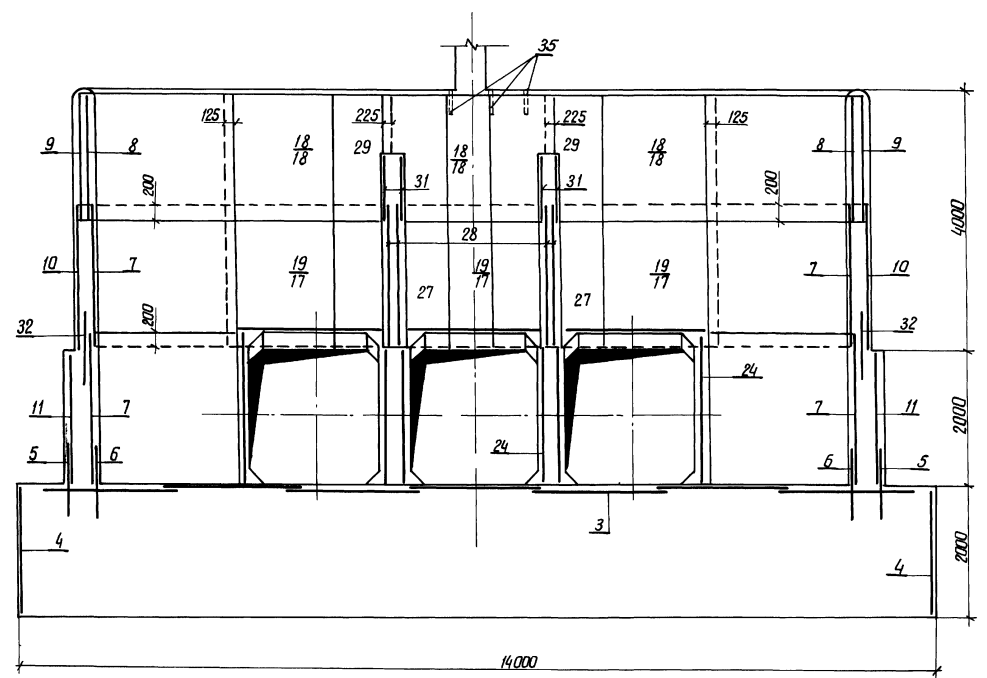
Типовые проектные решения 880-04-1985

Имя, фамилия, Подпись и Штамп Инженера

План



Разрез 2-2



- 1 Горизонтальные стержни сеток поз 9, 10, 11, 5 сварить между собой по всей длине перепуска электродуговой сваркой электродами Э-42 ГОСТ 9467-75
- 2 Горизонтальные стержни поз 9 сварить с горизонтальными стержнями поз 18, аналогично поз 10 с поз 17, поз 11 с поз 26

25
9203/2

Архив Девяшин	Рек-2000	880-04-1985	-КЖ9
Проект Инженер	Эль-2000		
Ручко Шестер	Л.С. 2000		
Гип Франк	М.С. 2000	Входосъемы шахтного типа на расход бетона от 50 до 100 м³/с при перелогах до 12 м	
Начальник участка	С.С. 2000	Шахта ШМ-6-3 (Монолитный вариант)	
Инженер Сидяченко	С.С. 2000	схема армирования	
		План Разрез 2-2 м 150	
Инж №2		Лист 4	Листов
		УКРНИПРОВОДХОЗ	г Киев

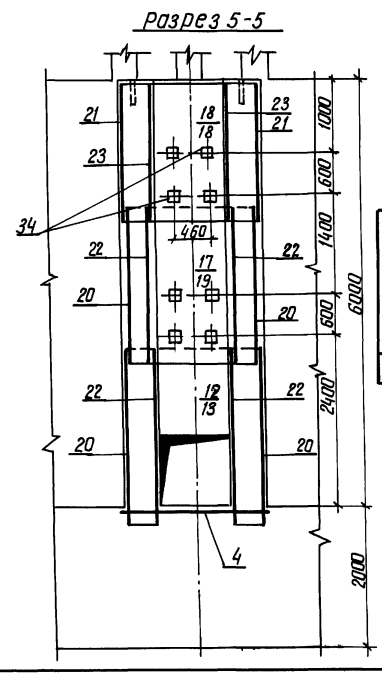
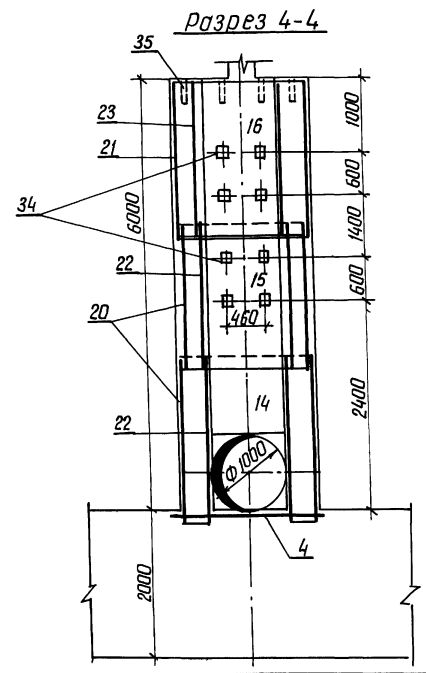
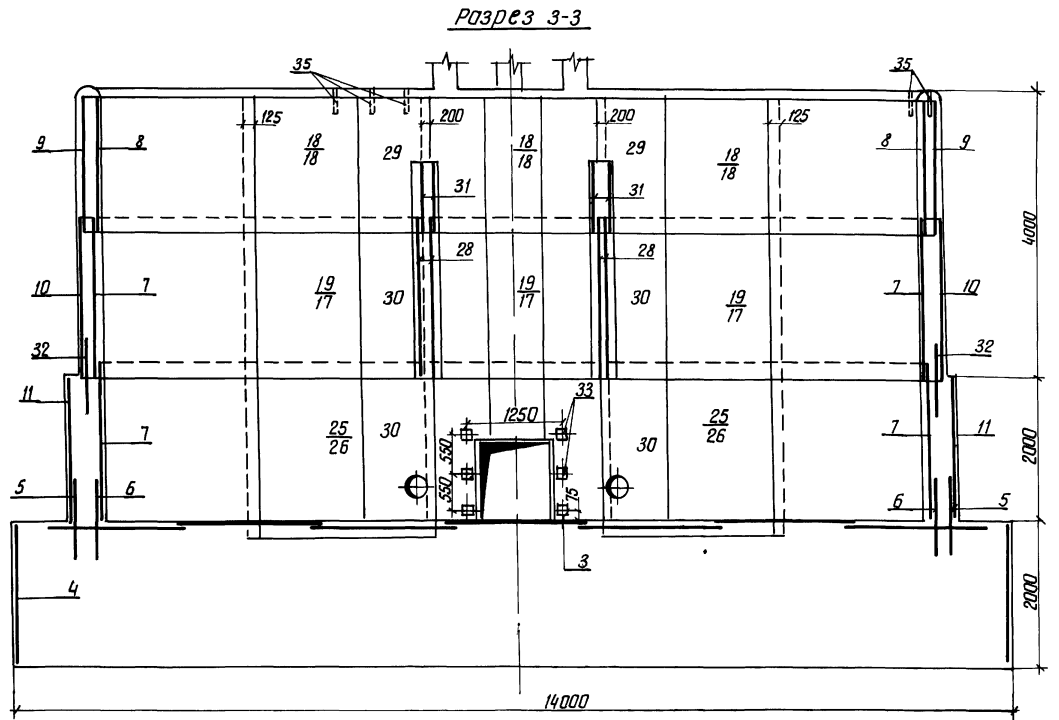
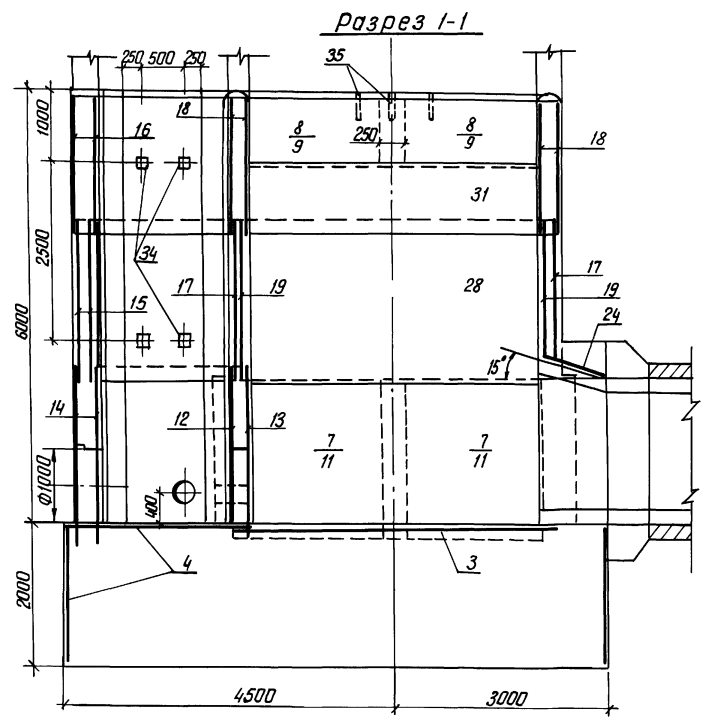
Формат А 2

Альбом I

820-04-19.85

Типовые проектные решения

Утверждено: Подпись и дата: Взам. Инв. №



ведомость расхода стали на элемент, кг

Марка элемента	Изделия арматурные						Изделия закладные						Общий расход						
	Арматура класса А-III			Арматура класса А-I			Арматура класса А-III			Прокат марки В Ст 3 Кп 2									
	ГОСТ 5781-82	ГОСТ 5781-82	ГОСТ 5781-82	ГОСТ 5781-82	ГОСТ 5781-82	ГОСТ 5781-82	ГОСТ 8509-72	ГОСТ 8509-72	ГОСТ 8509-72	ГОСТ 3262-75	ГОСТ 3262-75	ГОСТ 3262-75							
ШМ-6-3	φ8	φ12	φ14	φ16	Уплет	φ6	φ8	Уплет	φ14	Уплет	φ4.5	Уплет	φ150	Уплет	φ33.5	Уплет	20	4109.0	
	763.0	266.0	210.0	353.0	1597.0	200.0	2169.0	2363.0	3966.0	10.0	10.0	3.0	3.0	18.0	18.0	112.0	112.0	143.0	4109.0

26
9203/2

Привязан	Инв. №	820-04-19.85	- КЖ 9
		Видофросы шахтного типа на расход воды от 50 до 110 м³/с при перепадах до 12 м	Шахта ШМ-6-3 (Монолитный вариант)
		Схема армирования	УКРГИПРОВОДХОЗ
		Разрезы 1-1, 3-3 5-5 М.50	Г. Киев
			Формат А2

Альбом II
 Типовые проектные решения 820-04-19.85
 ЦНИИ МП «Издательство стандартов»

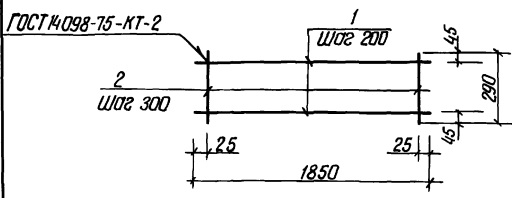
Формат	Зона	Поз	Обозначение	Наименование	Кол	Примечание
				Сетки арматурные		
A3	21		820-04-19.85-ШМ-6-3-04 00	С 19	2	
A3	22		-04 00	С 20	4	
A3	23		-04 00	С 21	2	
A3	24		-04 00	С 22	9	
A3	25		-07 00	С 23	2	
A3	26		-07 00	С 24	2	
A3	27		-07 00	С 25	2	
A3	28		-07 00	С 26	4	
A3	29		-07 00	С 27	4	
A3	30		-07 00	С 28	4	
A3	31		-07 00	С 29	4	
A3	32		-06 00	С 30	4	
				Изделия закладные		
A4	33		-08 00	МН 1	6	
A4	34		-09 00	МН 2	20	
Б4	35			МН 3 (Труба 50x3.5 Гост 3262-75 R=350)	66	1.7 кг
				Материалы		
				Бетон тяжелый		
				М 200, В 6, Мрз > 150		303 м³

Формат	Зона	Поз	Обозначение	Наименование	Кол	Примечание
				Сборочные единицы		
				Каркасы плоские		
A4	1		820-04-19.85-ШМ-6-3-01 00	КР 1	148	
A4	2		-02 00	КР 2	64	
				Сетки арматурные		
A3	3		-03 00	С 1	7	
A3	4		-03 00	С 2	25	
A3	5		-06 00	С 3	4	
A3	5		-06 00	С 4	4	
A3	7		-06 00	С 5	8	
A3	8		-06 00	С 6	4	
A3	9		-06 00	С 7	4	
A3	10		-06 00	С 8	4	
A3	11		-06 00	С 9	4	
A3	12		-05 00	С 10	1	
A3	13		-05 00	С 11	1	
A3	14		-05 00	С 12	2	
A3	15		-03 00	С 13	2	
A3	16		-03 00	С 14	2	
A3	17		-03 00	С 15	6	
A3	18		-03 00	С 16	12	
A3	19		-03 00	С 17	6	
A3	20		-03 00	С 18	4	

9203/2

Привязан	820-04-19.85 - КЖ 9	Спецификация к схеме армирования молитной шахты ШМ-6-3	Лист 6	Листов 6
ИНВ №		г. Киев	Формат А 3	

Альбом II
 Типовые проектные решения 820-04-19.85
 ЦНИИ МП «Издательство стандартов»



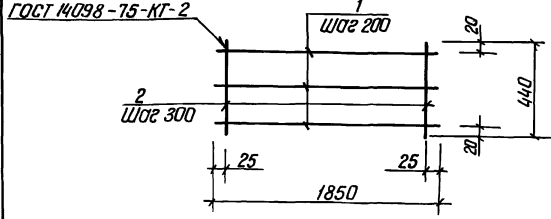
Формат	Зона	Поз	Обозначение	Наименование	Кол	Примечание
Б4	1		820-04-19.85-ШМ-6-3-01 00	КР 1		
Б4	2		-01 01	Ф 8 А-I ГОСТ 5781-82 R=1850	2	0.7 кг
Б4	2		-01 02	Ф 8 А-I ГОСТ 5781-82 R=250	7	0.1 кг

Каркасы изготавливать в соответствии с СН-393-78

Привязан	
ИНВ №	9203/2

820-04-19.85 ШМ-6-3-01 00	Каркас плоский КР 1	Лист 21	Листов 1
		УКРГИПРОВУДХОЗ г. Киев	
		Формат А 4	

Альбом II
 Типовые проектные решения 820-04-19.85
 ЦНИИ МП «Издательство стандартов»



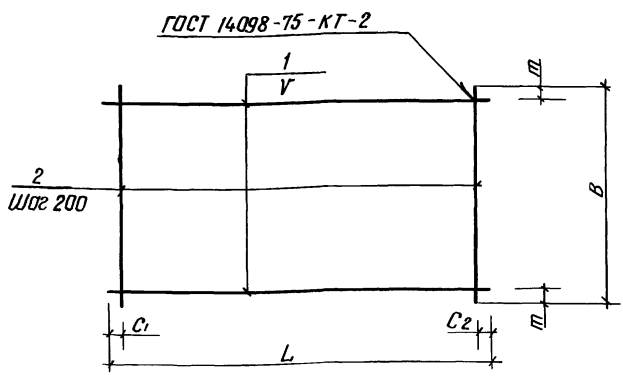
Формат	Зона	Поз	Обозначение	Наименование	Кол	Примечание
Б4	1		820-04-19.85-ШМ-6-3-02 00	КР 2		
Б4	2		-01 01	Ф 8 А-I ГОСТ 5781-82 R=1850	3	0.7 кг
Б4	2		-02 01	Ф 8 А-I ГОСТ 5781-82 R=440	7	0.2 кг

Каркасы изготавливать в соответствии с СН-393-78

Привязан	
ИНВ №	9203/2

820-04-19.85 ШМ-6-3-02 00	Каркас плоский КР 2	Лист 35	Листов 1
		УКРГИПРОВУДХОЗ г. Киев	
		Формат А 4	

Альбом II
 Типовые проектные решения 820-04-19 85
 Узлы № 1-10
 Подпись и дата
 26.06.84



Марка	Размеры в мм						Масса, кг
	L	C ₁	C ₂	V	B	m	
C 1	5430	15	15	200	1970	85	434
C 2	1970	85	85	200	1970	85	80
C 13	1980	90	90	200	2200	100	17,8
C 14	1980	90	90	200	1980	90	16,0
C 15	2650	125	125	150	2200	50	26,7
C 16	2650	125	125	200	1820	10	19,1
C 17	2500	50	50	200	2200	100	38,1
C 18	2330	20	510	200	2200	100	18,9

Сетки изготавливать в соответствии с СН-393-78

Размерная зона	Поз	Обозначение	Наименование	кол	Примечание
		820-04-19 85-ШМ-6-3-03 00	C 1		
Б4	1	-03 01	Ф 8 А-III ГОСТ 5781-82 ℓ=5430	10	2,1 кг
Б4	2	-03 02	Ф 8 А-III ГОСТ 5781-82 ℓ=1970	28	0,8 кг
		-03 00-01	C 2		
Б4	1	-03 03	Ф 6 А-I ГОСТ 5781-82 ℓ=1970	10	0,4 кг
Б4	2	-03 03	Ф 6 А-I ГОСТ 5781-82 ℓ=1970	10	0,4 кг
		-03 00-02	C 13		
Б4	1	-03 04	Ф 8 А-I ГОСТ 5781-82 ℓ=1980	11	0,8 кг
Б4	2	-03 05	Ф 8 А-I ГОСТ 5781-82 ℓ=2200	10	0,9 кг
		-03 00-03	C 14		
Б4	1	-03 04	Ф 8 А-I ГОСТ 5781-82 ℓ=1980	10	0,8 кг
Б4	2	-03 04	Ф 8 А-I ГОСТ 5781-82 ℓ=1980	10	0,8 кг
		-03 00-04	C 15		
Б4	1	-03 06	Ф 8 А-I ГОСТ 5781-82 ℓ=2650	15	1,0 кг
Б4	2	-03 05	Ф 8 А-I ГОСТ 5781-82 ℓ=2200	13	0,9 кг
		-03 00-05	C 16		
Б4	1	-03 06	Ф 8 А-I ГОСТ 5781-82 ℓ=2650	10	1,0 кг
Б4	2	-03 07	Ф 8 А-I ГОСТ 5781-82 ℓ=1820	13	0,7 кг
		-03 00-06	C 17		
Б4	1	-03 08	Ф 12 А-III ГОСТ 5781-82 ℓ=2650	11	2,4 кг
Б4	2	-03 05	Ф 8 А-I ГОСТ 5781-82 ℓ=2200	13	0,9 кг
		-03 00-07	C 18		
Б4	1	-03 09	Ф 8 А-I ГОСТ 5781-82 ℓ=2330	11	0,9 кг
Б4	2	-03 05	Ф 8 А-I ГОСТ 5781-82 ℓ=2200	10	0,9 кг

820-04-19 85 - ШМ - 6 - 3 - 03 00

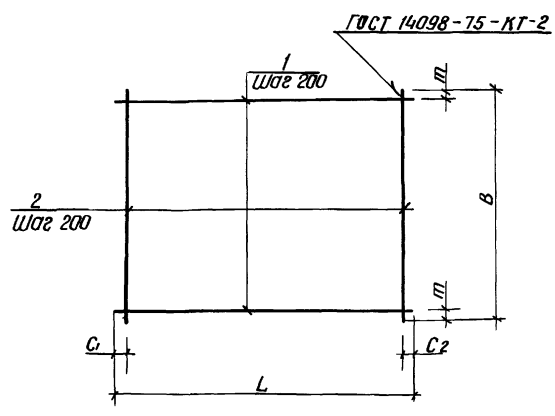
Сетка арматурная, С (С1, С2, С13 С18)

Стандарт Масса Массовый
Р см табл -

Лист Листов 1
УКРГНПРОВОДХОЗ
г Киев

Формат А3

Альбом II
 Типовые проектные решения 820-04-19 85
 Узлы № 11-20
 Подпись и дата
 26.06.84



Марка	Размеры в мм					Масса, кг
	L	C ₁	C ₂	B	m	
C 19	2330	20	510	1980	90	17,0
C 20	950	75	75	2200	100	8,9
C 21	950	75	75	1980	90	8,0
C 22	950	75	75	2250	225	20,8

Сетки изготавливать в соответствии с СН-393-78

Размерная зона	Поз	Обозначение	Наименование	кол	Примечание
		820-04-19 85-ШМ-6-3-04 00	C 19		
Б4	1	-03 09	Ф 8 А-I ГОСТ 5781-82 ℓ=2330	10	0,9 кг
Б4	2	-03 04	Ф 8 А-I ГОСТ 5781-82 ℓ=1980	10	0,8 кг
		-04 00-01	C 20		
Б4	1	-04 01	Ф 8 А-I ГОСТ 5781-82 ℓ=950	11	0,4 кг
Б4	2	-03 05	Ф 8 А-I ГОСТ 5781-82 ℓ=2200	5	0,9 кг
		-04 00-02	C 21		
Б4	1	-04 01	Ф 8 А-I ГОСТ 5781-82 ℓ=950	10	0,4 кг
Б4	2	-03 04	Ф 8 А-I ГОСТ 5781-82 ℓ=1980	5	0,8 кг
		-04 00-03	C 22		
Б4	1	-04 01	Ф 8 А-I ГОСТ 5781-82 ℓ=950	12	0,4 кг
Б4	2	-04 02	Ф 14 А-III ГОСТ 5781-82 ℓ=2650	5	3,2 кг

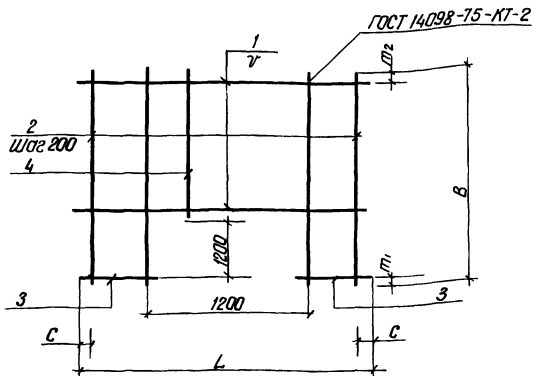
820-04-19 85 - ШМ - 6 - 3 - 04 00

Сетка арматурная, С (С19 С22)

Стандарт Масса Массовый
Р см табл -

Лист Листов 1
УКРГНПРОВОДХОЗ
г Киев

Формат А3



Марка	Размеры в мм						Масса, кг
	L	C	v	B	m ₁	m ₂	
C 10	2650	125	200	2420	200	20	19,6
C 11	2650	125	150	2420	200	120	66,0
C 12	1980	90	200	2420	200	20	13,6

Сетки изготавливать в соответствии с СН-393-78

Привязан

Шиб №				
-------	--	--	--	--

Экспл. зона	Лоз	Обозначение	Наименование	Кол	Примечание
		820-04-19.85-ШМ-6-1-05-00	C 10		
64	1	-05 01	Ф8А-III ГОСТ 5781-82 L=2650	6	10 кг
64	2	-05 02	Ф8А-I ГОСТ 5781-82 L=2420	8	10 кг
64	3	-05 03	Ф8А-III ГОСТ 5781-82 L=725	12	0,3 кг
64	4	-05 04	Ф8А-I ГОСТ 5781-82 L=1020	5	0,4 кг
		-05 00-01	C 11		
64	1	-04 02	Ф14А-III ГОСТ 5781-82 L=2650	7	3,2 кг
64	2	-05 05	Ф14А-III ГОСТ 5781-82 L=2420	8	2,9 кг
64	3	-05 06	Ф14А-III ГОСТ 5781-82 L=725	16	0,9 кг
64	4	-05 07	Ф14А-III ГОСТ 5781-82 L=1020	5	1,2 кг
		-05 00-02	C 12		
64	1	-03 04	Ф8А-I ГОСТ 5781-82 L=1980	6	0,8 кг
64	2	-05 02	Ф8А-I ГОСТ 5781-82 L=2420	4	10 кг
64	3	-05 08	Ф8А-I ГОСТ 5781-82 L=390	12	0,2 кг
64	4	-05 04	Ф8А-I ГОСТ 5781-82 L=1020	6	0,4 кг

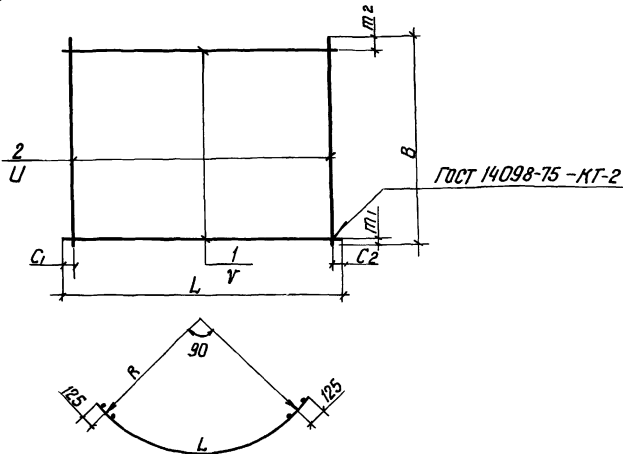
9203/2

820-04-19.85-ШМ-6-3-05-00

Сетка арматурная, с (C 10 C 12)

Р	См табл	Масштаб	Лист	
			Листов 1	Листов 1
			УКРГИПРОВ ОДХОЗ г Киев	

Формат А3



Марка	Размеры в мм								Масса, кг
	L	C ₁	C ₂	v	B	m ₁	m ₂	U	
C 3	4130	40	40	200	1100	350	350	150	52,4
C 4	3440	70	70	200	1100	350	350	150	13,4
C 5	3440	20	20	200	2200	100	100	200	31,6
C 6	3440	20	20	200	1820	10	10	200	26,6
C 7	3890	45	45	150	1820	10	10	200	33,5
C 8	3890	45	45	200	2200	100	100	200	34,5
C 9	4130	65	65	200	2200	100	100	200	36,5
C 30	3890	45	45	150	920	10	10	200	18,5

Сетки изготавливать в соответствии с СН-393-78

Привязан

Шиб №				
-------	--	--	--	--

Экспл. зона	Лоз	Обозначение	Наименование	Кол	Примечание
		820-04-19.85-ШМ-6-1-06-00	C 3		
64	1	-06 01	Ф8А-III ГОСТ 5781-82 L=4130	3	1,6 кг
64	2	-06 02	Ф16А-III ГОСТ 5781-82 L=1100	28	1,7 кг
		-06 00-01	C 4		
64	1	-06 03	Ф8А-III ГОСТ 5781-82 L=3440	3	14 кг
64	2	-06 04	Ф8А-III ГОСТ 5781-82 L=1100	23	0,4 кг
		-06 00-02	C 5		
64	1	-06 05	Ф8А-III ГОСТ 5781-82 L=3440	11	14 кг
64	2	-03 05	Ф8А-I ГОСТ 5781-82 L=2200	18	0,9 кг
		-06 00-03	C 6		
64	1	-06 03	Ф8А-I ГОСТ 5781-82 L=3440	10	14 кг
64	2	-03 07	Ф8А-I ГОСТ 5781-82 L=1820	18	0,7 кг
		-06 00-04	C 7		
64	1	-06 06	Ф8А-I ГОСТ 5781-82 L=3890	13	1,5 кг
64	2	-03 07	Ф8А-I ГОСТ 5781-82 L=1820	20	0,7 кг
		-06 00-05	C 8		
64	1	-06 07	Ф8А-III ГОСТ 5781-82 L=3890	11	1,5 кг
64	2	-03 05	Ф8А-I ГОСТ 5781-82 L=2200	20	0,9 кг
		-06 00-06	C 9		
64	1	-06 01	Ф8А-III ГОСТ 5781-82 L=4130	11	1,6 кг
64	2	-03 05	Ф8А-I ГОСТ 5781-82 L=2200	21	0,9 кг
		-06 00-07	C 30		
64	1	-06 06	Ф8А-I ГОСТ 5781-82 L=3890	7	1,5 кг
64	2	-06 08	Ф8А-I ГОСТ 5781-82 L=920	20	0,4 кг

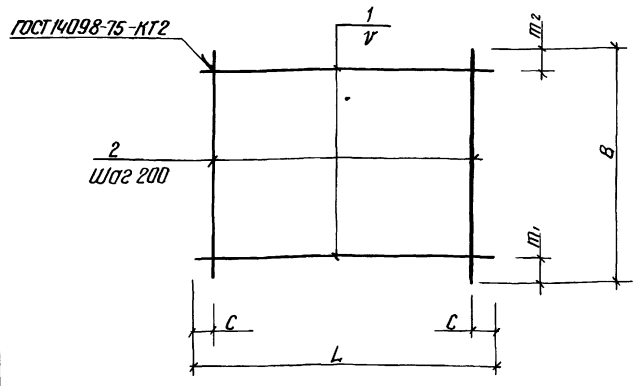
820-04-19.85-ШМ-6-3-06-00

Сетка арматурная, с (C 3 C 9, C 30)

Р	См табл	Масштаб	Лист	
			Листов 1	Листов 1
			УКРГИПРОВ ОДХОЗ г Киев	

Формат А3

Альбом II
 Типовые проектные решения 820-04-1985
 ЦНБ №1001 Подпись и дата 30.04.1985



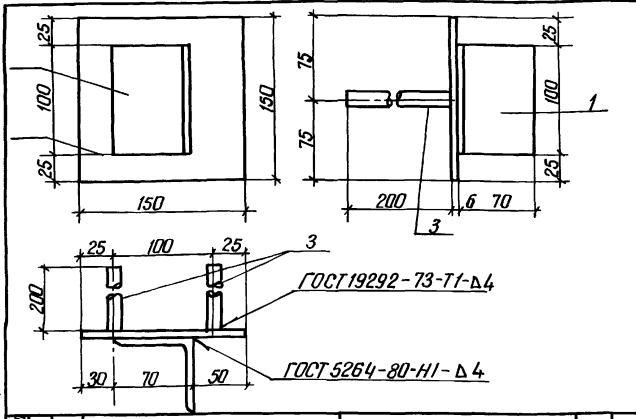
Марка	Размеры в мм						Масса, кг
	L	C	V	B	m ₁	m ₂	
C 23	2650	125	150	2420	220	100	49.0
C 24	2650	125	200	2420	220	200	24.0
C 25	2200	100	200	1750	75	75	25.7
C 26	4300	150	200	2200	100	100	31.6
C 27	1820	110	200	1750	75	75	12.6
C 28	1750	75	150	2200	50	50	50.1
C 29	4300	150	200	950	75	75	16.9

Формат зона	Лист	Обозначение	Наименование	Кол	Примечание
		820-04-1985-ШМ-6-3-0700	C 23		
64	1	-0701	Φ12А-III ГОСТ 5781-82 ℓ=2650	15	2.4 кг
64	2	-0502	Φ8А-I ГОСТ 5781-82 ℓ=2420	13	10 кг
		-0700-01	C 24		
64	1	-0306	Φ8А-I ГОСТ 5781-82 ℓ=2650	11	10 кг
64	2	-0502	Φ8А-I ГОСТ 5781-82 ℓ=2420	13	10 кг
		-0700-02	C 25		
64	1	-0305	Φ8А-I ГОСТ 5781-82 ℓ=2200	9	0.9 кг
64	2	-0702	Φ12А-III ГОСТ 5781-82 ℓ=1750	11	1.6 кг
		-0700-03	C 26		
64	1	-0703	Φ8А-III ГОСТ 5781-82 ℓ=4300	11	1.7 кг
64	2	-0305	Φ8А-I ГОСТ 5781-82 ℓ=2200	21	0.9 кг
		-0700-04	C 27		
64	1	-0307	Φ8А-I ГОСТ 5781-82 ℓ=1820	9	0.7 кг
64	2	-0704	Φ8А-III ГОСТ 5781-82 ℓ=1750	9	0.7 кг
		-0700-05	C 28		
64	1	-0705	Φ16А-III ГОСТ 5781-82 ℓ=1750	15	2.8 кг
64	2	-0305	Φ8А-I ГОСТ 5781-82 ℓ=2200	9	0.9 кг
		-0700-06	C 29		
64	1	-0703	Φ8А-III ГОСТ 5781-82 ℓ=4300	5	1.7 кг
64	2	-0401	Φ8А-I ГОСТ 5781-82 ℓ=950	21	0.4 кг

Сетки изготовить в соответствии с СН-393-78

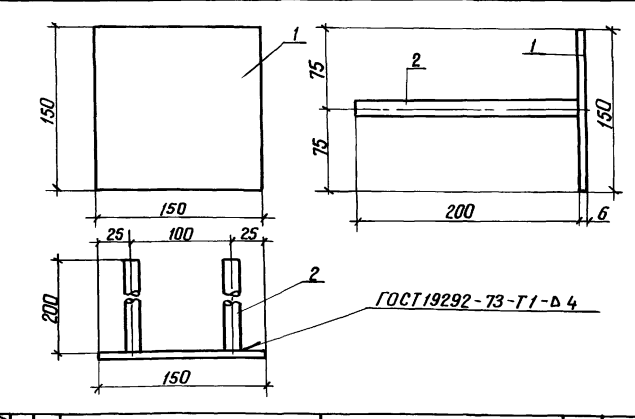
Разработчик: Девяшина Д.В.	Проверил: Яковичев В.В.	820-04-1985-ШМ-6-3-0700	Сетка арматурная, с (C 23 C 29)	Стандия	Масса	Масштаб
Руч. гр. Уваров В.В.	С.П.П. Фролик В.В.			Р	СМ	-
Нач. отд. Писняковский В.В.	Н.К.К. Сильченко В.В.			Лист	Листов 1	
				УКРГИПРОВДХОЗ г Киев		
				Формат А3		

Альбом II
 Типовые проектные решения 820-04-1985



Формат зона	Лист	Обозначение	Наименование	Кол	Примечание
		820-04-1985-ШМ-6-3-0800	МН 1		
64	1	-0801	L 70x4.5 ГОСТ 8509-72 ℓ=100	1	0.5 кг
64	2	-0802	-6 x 150 ГОСТ 19903-74 ℓ=150	1	0.7 кг
64	3	-0803	Φ14А-III ГОСТ 5781-82 ℓ=200	2	0.2 кг

Альбом II
 Типовые проектные решения 820-04-1985



Формат зона	Лист	Обозначение	Наименование	Кол	Примечание
		820-04-1985-ШМ-6-3-0900	МН 2		
64	1	-0802	-6 x 150 ГОСТ 19903-74 ℓ=150	1	0.7 кг
64	2	-0803	Φ14А-III ГОСТ 5781-82 ℓ=200	2	0.2 кг

ЦНБ №1001 Подпись и дата 30.04.1985

Разработчик: Никитин В.В.	Проверил: Девяшина Д.В.	820-04-1985-ШМ-6-3-0800	Изделие закладное МН 1	Стандия	Масса	Масштаб
Руч. гр. Уваров В.В.	С.П.П. Фролик В.В.			Р	1.6	-
Нач. отд. Писняковский В.В.	Н.К.К. Сильченко В.В.			Лист	Листов 1	
				УКРГИПРОВДХОЗ г Киев		
				Формат А4		

ЦНБ №1001 Подпись и дата 30.04.1985

Разработчик: Никитин В.В.	Проверил: Девяшина Д.В.	820-04-1985-ШМ-6-3-0900	Изделие закладное МН 2	Стандия	Масса	Масштаб
Руч. гр. Уваров В.В.	С.П.П. Фролик В.В.			Р	1.1	-
Нач. отд. Писняковский В.В.	Н.К.К. Сильченко В.В.			Лист	Листов 1	
				УКРГИПРОВДХОЗ г Киев		
				Формат А4		

Ведомость основных комплектов

Продолжение

Альбом I

Обозначение	Наименование	Примечание
820-04-19.45 -ПЗ	Пояснительная записка	Альбом I
-АС	Архитектурно-строительные решения	
-КЖ1	Монолитные и сборные железобетонные конструкции	
-ГН	Конструкции температурно-осадочных швов	
-ПО	Производства и организация работ	
-КЖ3	Шахта ШМ-3-3 (Монолитный вариант)	Альбом II
-КЖ5	Шахта ШМ-4-3 (Монолитный вариант)	
-КЖ7	Шахта ШМ-5-3 (Монолитный вариант)	
-КЖ9	Шахта ШМ-6-3 (Монолитный вариант)	
-КЖ11	Шахта ШМ-7-3 (Монолитный вариант)	
-КЖ13	Шахта ШМ-8-3 (Монолитный вариант)	
-КЖ15	Шахта ШМ-10-3 (Монолитный вариант)	
-КЖ17	Шахта ШМ-12-3 (Монолитный вариант)	
-КЖ4	Шахта Ш-3-3 (Сборно-монолитный вариант)	Альбом III
-КЖ6	Шахта Ш-4-3 (Сборно-монолитный вариант)	
-КЖ8	Шахта Ш-5-3 (Сборно-монолитный вариант)	
-КЖ10	Шахта Ш-6-3 (Сборно-монолитный вариант)	
-КЖ12	Шахта Ш-7-3 (Сборно-монолитный вариант)	
-КЖ14	Шахта Ш-8-3 (Сборно-монолитный вариант)	
-КЖ16	Шахта Ш-10-3 (Сборно-монолитный вариант)	
-КЖ18	Шахта Ш-12-3 (Сборно-	

Обозначение	Наименование	Примечание
820-04-19.85 -КЖ18	Монолитный вариант)	Альбом III
-КЖ19	Шахта ШМ-3-4 (Монолитный вариант)	Альбом IV
-КЖ21	Шахта ШМ-4-4 (Монолитный вариант)	
-КЖ23	Шахта ШМ-5-4 (Монолитный вариант)	
-КЖ25	Шахта ШМ-6-4 (Монолитный вариант)	
-КЖ27	Шахта ШМ-7-4 (Монолитный вариант)	
-КЖ29	Шахта ШМ-8-4 (Монолитный вариант)	
-КЖ31	Шахта ШМ-10-4 (Монолитный вариант)	
-КЖ33	Шахта ШМ-12-4 (Монолитный вариант)	
-КЖ20	Шахта Ш-3-4 (Сборно-монолитный вариант)	Альбом V
-КЖ22	Шахта Ш-4-4 (Сборно-монолитный вариант)	
-КЖ24	Шахта Ш-5-4 (Сборно-монолитный вариант)	
-КЖ26	Шахта Ш-6-4 (Сборно-монолитный вариант)	
-КЖ28	Шахта Ш-7-4 (Сборно-монолитный вариант)	
-КЖ30	Шахта Ш-8-4 (Сборно-монолитный вариант)	
-КЖ32	Шахта Ш-10-4 (Сборно-монолитный вариант)	
-КЖ34	Шахта Ш-12-4 (Сборно-монолитный вариант)	
-КЖ2	Водобойные колодцы и водобойные стенки	Альбом VI

Ведомость чертежей основного комплекта КЖ II

Лист	Наименование	Примечание
1	Общие данные	
2	План Разрез 2-2	
3	Разрезы 1-1, 3-3, 4-4	
4	Схема армирования План Разрез 2-2	
5	То же Разрезы 1-1, 3-3 4-4, 5-5	
6	Спецификация к схеме армирования монолитной шахты ШМ-7-3	

Лист	Наименование	Примечание
6	Спецификация к схеме армирования монолитной шахты ШМ-7-3	

Ведомость ссылочных и прилагаемых документов

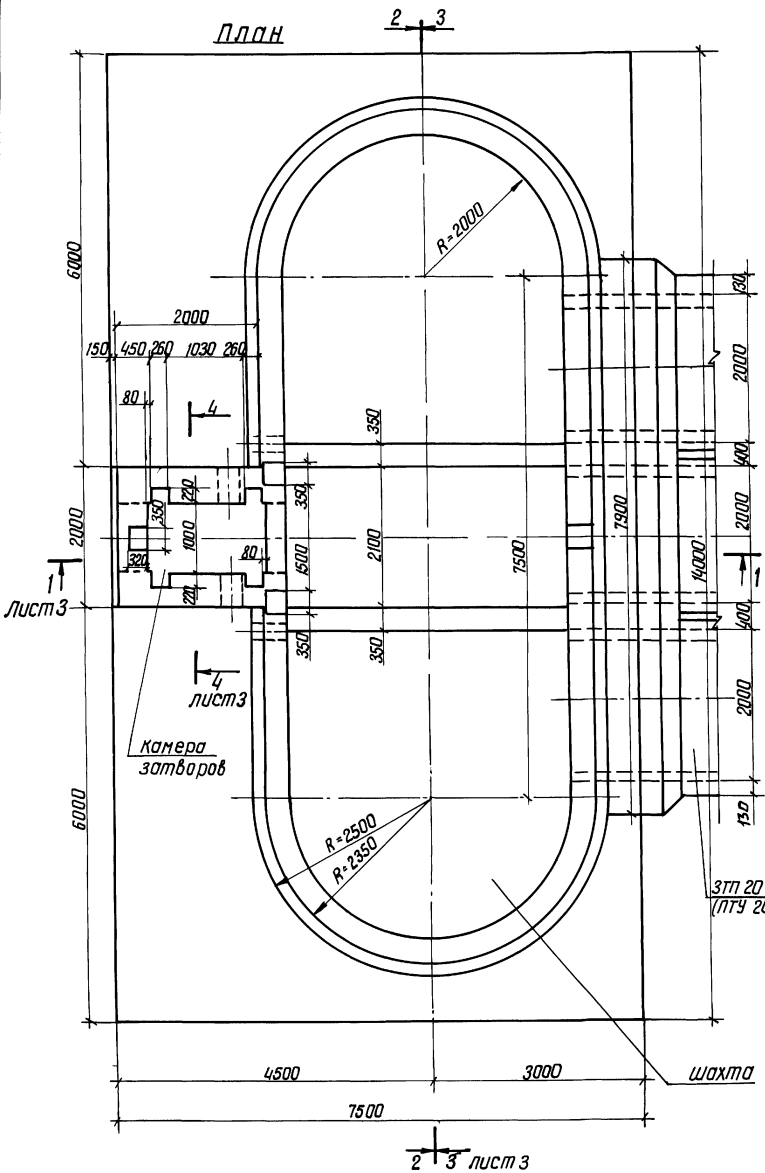
Обозначение	Наименование	Примечание
	Ссылочные документы	
	Нестандартное оборудование	Альбом I
	Прилагаемые документы	
820-04-19.85 ШМ-7-3-01.00	Каркас плоский КР (КР1, КР2)	
-02.00	Сетка арматурная С (С1, С2)	
-03.00	То же С3 С10	
-04.00	То же С11, С19, С20	
-05.00	— С12 С17	
-06.00	— С18, С21 С26	
-07.00	— С27 С30	
-08.00	Изделие закладное МН1	
-09.00	То же МН2	
-КЖ11 в м	Ведомость потребности в материалах	Альбом IX

Типовые проектные решения 820-04-19.85

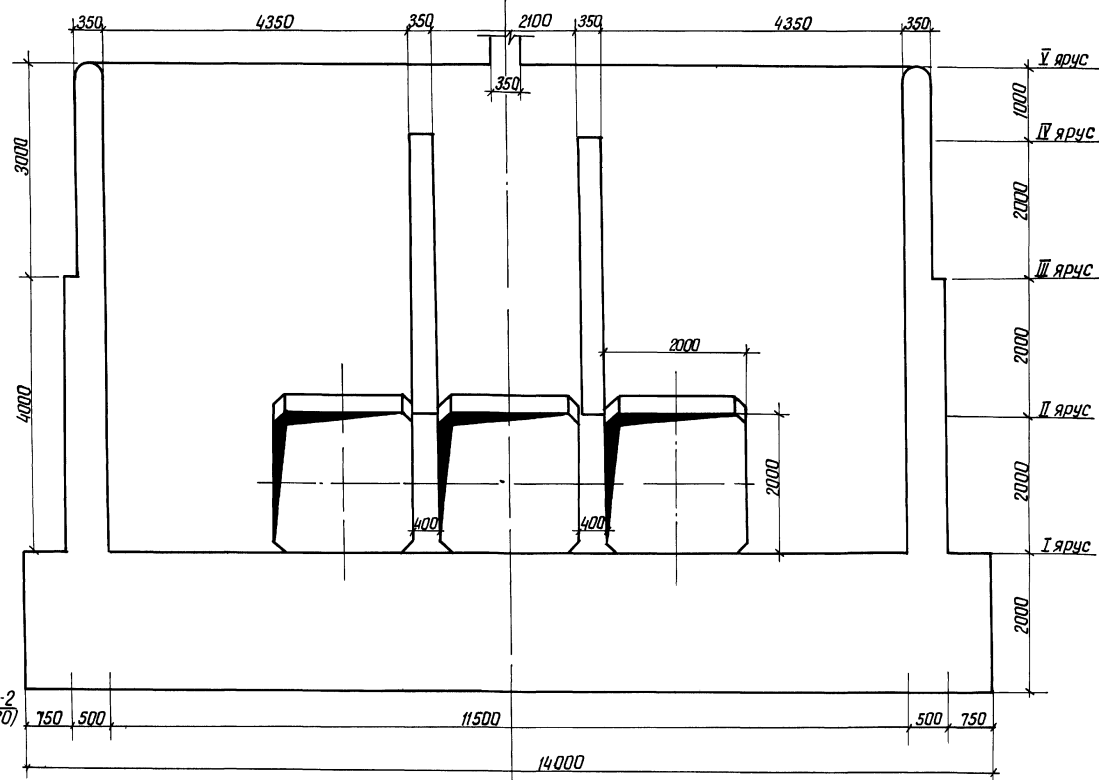
Исполнение: Подпись и дата: Владелец:

Рабочие чертежи разработаны в соответствии с действующими нормами и правилами
 Главный инженер проекта *М.И. Франк*

		Привязан	
Иль Н°	Дата	Лист	Листов
Рисунки	Дата	Лист	Листов
Проект	Дата	Лист	Листов
Выпуск	Дата	Лист	Листов
Тип	Дата	Лист	Листов
Исполнение	Дата	Лист	Листов
Исполнение	Дата	Лист	Листов
820-04-19.85 -КЖ II			
Водобросы шахтного типа, на расходе воды от 50 до 100 м³/с при перепадах до 12 м			
	Шахта ШМ-7-3 (Монолитный вариант)	Р	Л
	общие данные	УКРПИПРОВЛДОЗ г Киев	
Формат А2			



Разрез 2-2



32

9203/2

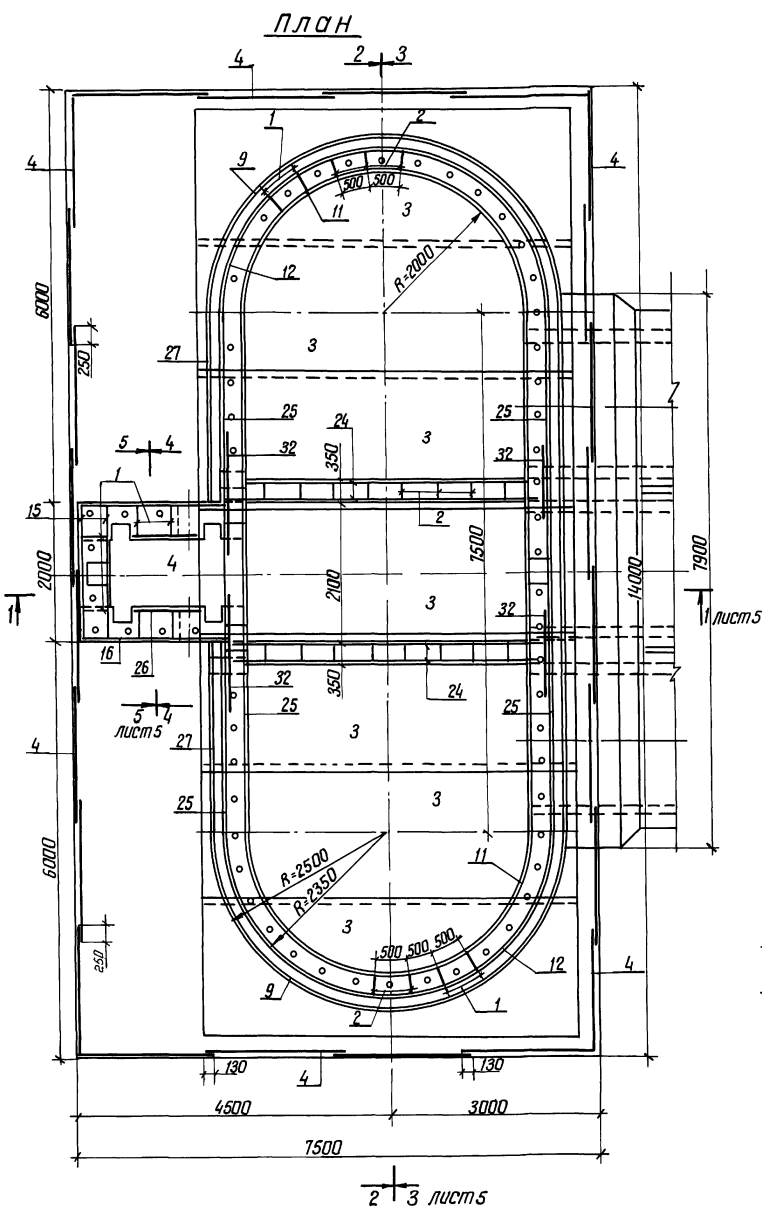
Проект	Автоматический	Исполн.	Инженер	820-04-19.85 - КЖ 11
План	Лист 2	Лист 3	Лист 4	Водоотсосы шахтного типа на расход воды от 50 до 100 м ³ /ч перепада до 12м
Лист 2	Лист 3	Лист 4	Лист 5	Шахта ШМ-7-3 (маналитный вариант)
Лист 6	Лист 7	Лист 8	Лист 9	Склад Лист Лист
Лист 10	Лист 11	Лист 12	Лист 13	Р 2
Лист 14	Лист 15	Лист 16	Лист 17	План Разрез 2-2 М 1:50
Лист 18	Лист 19	Лист 20	Лист 21	УКРГИПРОВОДХОЗ г Киев

Привязан

Инд №:

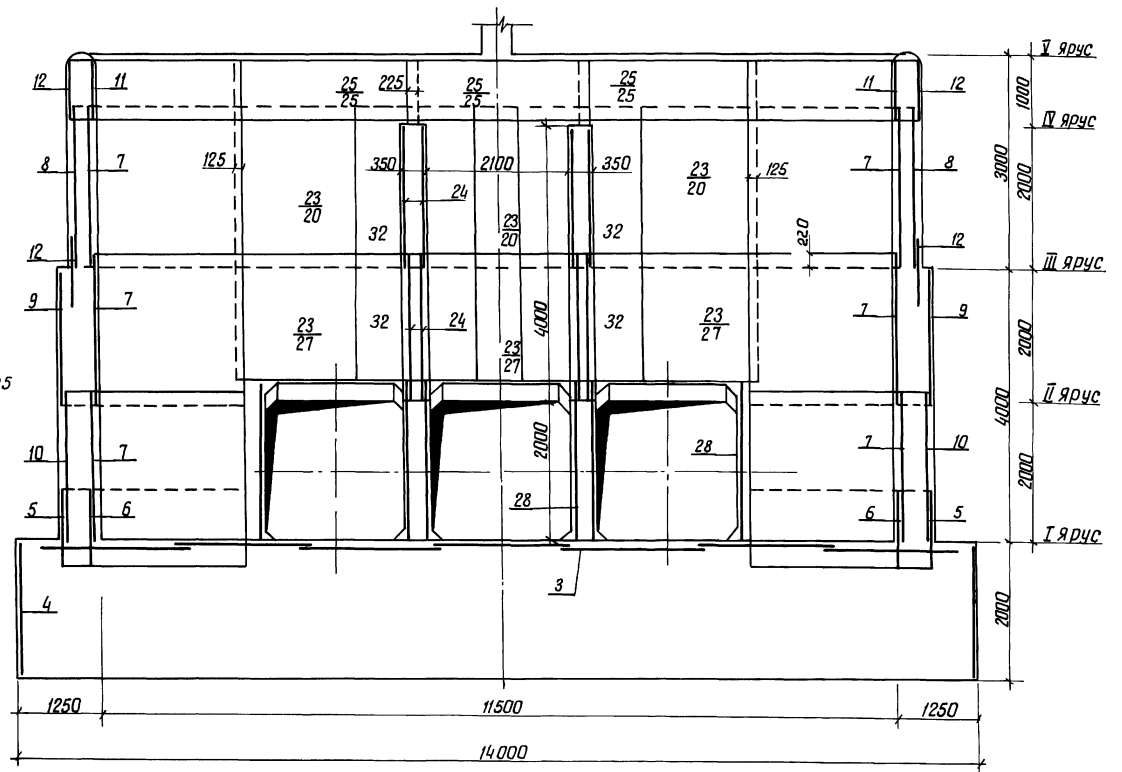
формат А 2

Альбом II
 Типовые проектные решения 820-04-19-85
 УТВЕРЖДЕНО: *Продольный и поперечный листы*



2 | 3 лист 5

Разрез 2-2



34
9203/2

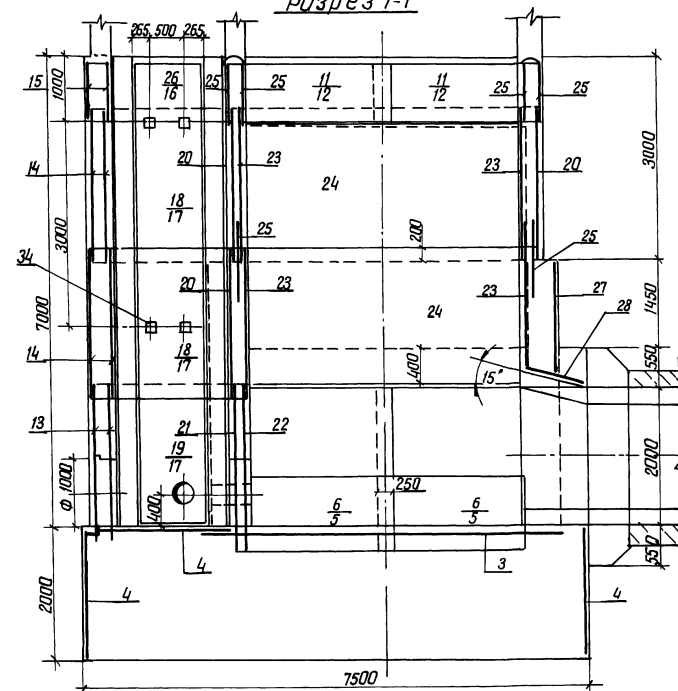
Проект: <i>Ибрагимов</i>	Исполн:	820-04-19-85-КЖ II
Проф: <i>Ибрагимов</i>	Провер:	Водосбросы шахтного типа на расстой воды
Ректор: <i>Ибрагимов</i>	Соглас:	от 50 до 100 м/с при перепадах до 12 м
ГНП: <i>Франк</i>	Соглас:	Шахта ШМ-7-3
Нач. отп. <i>Ибрагимов</i>	Соглас:	(Монолитный вариант)
Н.д. <i>Ибрагимов</i>	Соглас:	Схема армирования
		План Разрез 2-2
		1:50
Привязан	Укрупн. лист	Укрупн. лист
	Р	4
Ш/НВ №	Укрупн. лист	
	г. Киев	
	Формат А 2	

Альбом II

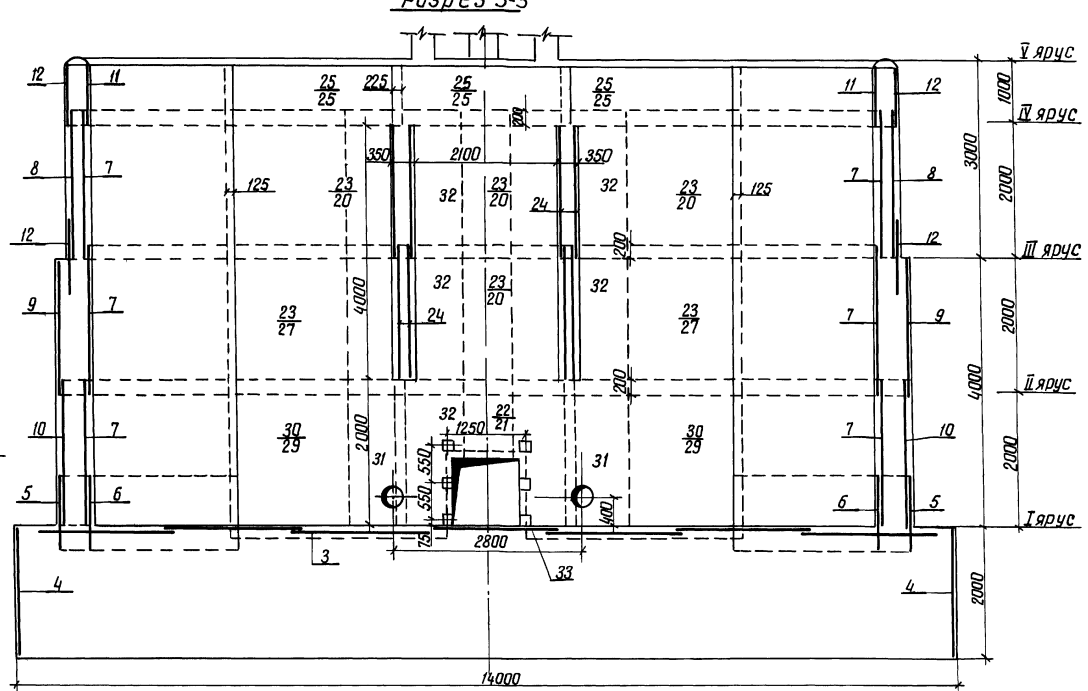
Типовые проектные решения 820-04-19.85

Исполнитель: Подпись: Итого: Взят: Инв. №

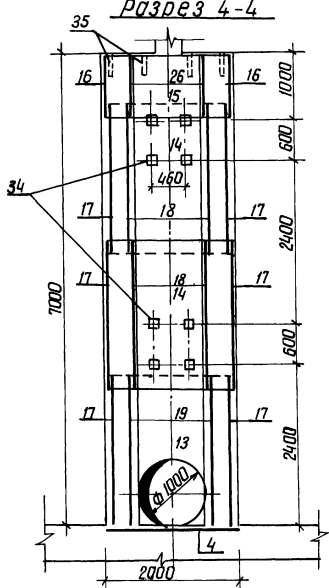
Разрез 1-1



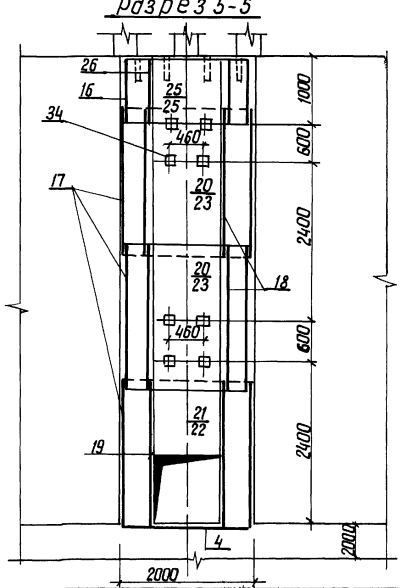
Разрез 3-3



Разрез 4-4



Разрез 5-5



ведомость расхода стали на элемент, кг

Марка элемента	Изделия арматурные						Изделия закладные				Общий расход								
	Арматура класса						Прокат марки												
	А-I		А-III		всего		В СТ 3 КЛ 2		А-III			всего							
	ГОСТ 5781-82	ГОСТ 5781-82	ГОСТ 5781-82	ГОСТ 5781-82	ГОСТ 3262-75	ГОСТ 19903-74	ГОСТ 8509-72	ГОСТ 5781-82											
	φ 6	φ 8	Итого	φ 8	φ 10	φ 14	φ 22	Итого	ГОСТ 3262-75	ГОСТ 19903-74	ГОСТ 8509-72	ГОСТ 5781-82							
Ш М-7-3	200,0	2483,0	2683,0	802,0	428,0	559,0	392,0	2181,0	4874,0	112,0	112,0	18,0	18,0	3,0	3,0	10,0	10,0	143,0	5017,0

1 Горизонтальные стержни сеток поз 12, 8, 9, 5, 10 сварить между собой по всей длине перепуска электродуговой сваркой электродами Э-42 ГОСТ 9467-75

2 Горизонтальные стержни сетки поз 12 сварить с горизонтальными стержнями сетки поз 25, аналогично поз 8 с поз 20, поз 9 с поз 27, поз 10 с поз 29

35
9еоз/2

Исполнитель: Подпись: Итого: Взят: Инв. №	820-04-19.85 - КЖ 11	Спецификация	Листов: 5
Привязан	Ш М-7-3 (маналитный вариант)	Спецификация	Листов: 5
Инв. №	Схема армирования Разрезы 1-1, 3-3, 4-4, 5-5 м 1:50	Спецификация	Листов: 5

УКРГИПРОВХОЗ г Киев
Формат А 2

Формат	Зона	Поз	Обозначение	Наименование	кол	Примечание	Формат	Зона	Поз	Обозначение	Наименование	кол	Примечание
Сетки арматурные							Сборные единицы						
							Корпусы плоские						
A3	21		820-04-1985-ШМ-7-3-04 00	С 19	1		A4	1	820-04-1985-ШМ-7-3-01 00	Кр 1	122		
A3	22		-04 00	С 20	1		A4	2	-01 00	Кр 2	106		
A3	23		-06 00	С 21	12		Сетки арматурные						
A3	24		-06 00	С 22	8		A4	3	-02 00	С 1	7		
A3	25		-06 00	С 23	17		A4	4	-02 00	С 2	25		
A3	26		-06 00	С 24	2		A3	5	-03 00	С 3	4		
A3	27		-06 00	С 25	5		A3	6	-03 00	С 4	4		
A3	28		-06 00	С 26	9		A3	7	-03 00	С 5	12		
A3	29		-07 00	С 27	2		A3	8	-03 00	С 6	4		
A3	30		-07 00	С 28	2		A3	9	-03 00	С 7	4		
A3	31		-07 00	С 29	2		A3	10	-03 00	С 8	4		
A3	32		-07 00	С 30	8		A3	11	-03 00	С 9	4		
Изделия закладные							A3	12	-03 00	С 10	8		
A4	33		-08 00	МН 1	6		A3	13	-04 00	С 11	2		
A4	34		-09 00	МН 2	20		A3	14	-05 00	С 12	4		
B4	35			МН 3 Труба 50x3.5			A3	15	-05 00	С 13	2		
				ГОСТ 3262-75, $\rho=350$	66	1,7 кг	A3	16	-05 00	С 14	2		
Материалы							A3	17	-05 00	С 15	6		
бетон тяжелый							A3	18	-05 00	С 16	4		
М200, Мрз 150							A3	19	-05 00	С 17	2		
В 6							A3	20	-06 00	С 18	7		

Шаблон №1 Подпись и дата 8.02.85

9203/2

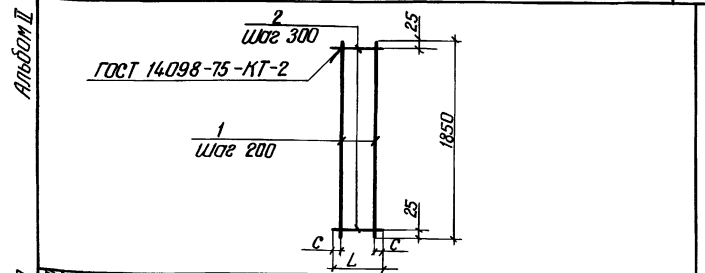
820-04-19 85 - КЖ 11

Привязан

Спецификация к схеме армирования монолитной шахты ШМ-7-3

Стандарт	Лист	Листов
р	6	6

УКРГИПРОВОДХОЗ
г Киев
Формат А3



Формат	Зона	Поз	Обозначение	Наименование	кол	Примечание
			820-04-1985-ШМ-7-3-01 00	КР 1		
B4	1		-01 01	Ф8А-I ГОСТ 5781-82, $\rho=1850$	3	0,7 кг
B4	2		-01 02	Ф8А-I ГОСТ 5781-82, $\rho=440$	7	0,2 кг
			-01 00-01	КР 2		
B4	1		-01 01	Ф8А-I ГОСТ 5781-82, $\rho=1850$	2	0,7 кг
B4	2		-01 03	Ф8А-I ГОСТ 5781-82, $\rho=290$	7	0,1 кг

Сетки изготавливать в соответствии с СН-399-78

Марка	Размеры в мм		Масса, кг
	L	C	
КР 1	440	20	3,5
КР 2	290	45	2,1

9203/2

Привязан

Шаблон №

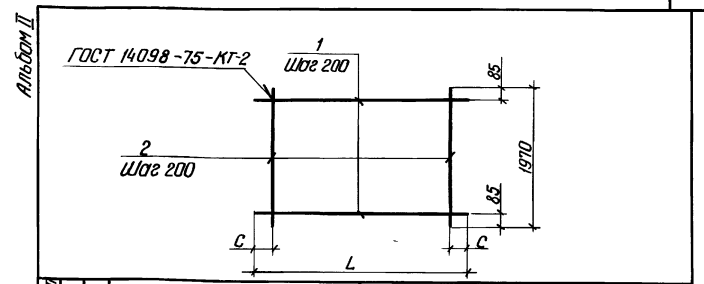
820-04-19 85 - ШМ - 7 - 3 - 01 00

Каркас плоский, КР (КР 1, КР 2)

Стандарт	Масса	Материал
р	см	табл

Лист Листов 1

УКРГИПРОВОДХОЗ
г Киев
Формат А 4



Формат	Зона	Поз	Обозначение	Наименование	кол	Примечание
			820-04-1985-ШМ-7-3-02 00	С 1		
B4	1		-02 01	Ф8А-III ГОСТ 5781-82, $\rho=5430$	10	21 кг
B4	2		-02 02	Ф8А-III ГОСТ 5781-82, $\rho=1970$	28	0,8 кг
			-02 00-01	С 2		
B4	1		-02 03	Ф6А-I ГОСТ 5781-82, $\rho=1970$	10	0,4 кг
B4	2		-02 03	Ф6А-I ГОСТ 5781-82, $\rho=1970$	10	0,4 кг

Сетки изготавливать в соответствии с СН-399-78

Марка	Размеры в мм		Масса, кг
	L	C	
С 1	5430	15	434
С 2	1970	85	8,0

35

9203/2

Привязан

Шаблон №

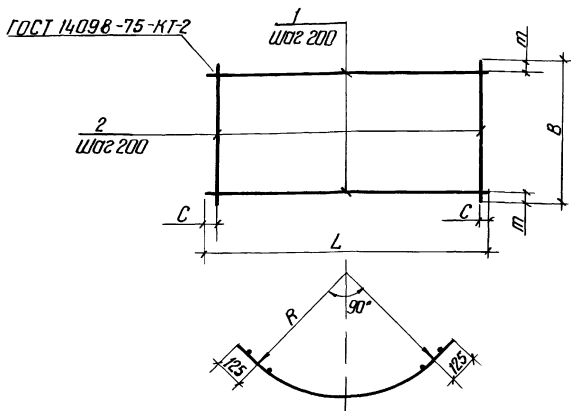
820-04-1985-ШМ-7-3-02 00

Сетка арматурная, С (С 1, С 2)

Стандарт	Масса	Материал
р	см	табл

Лист Листов 1

УКРГИПРОВОДХОЗ
г Киев
Формат А 4



Марка	Размеры в мм					Масса, кг
	L	C	B	m	R	
C 3	4130	65	1100	350	2470	76,8
C 4	3440	20	1100	350	2030	11,4
C 5	3440	20	2200	100	2030	31,6
C 6	3890	45	2200	100	2320	34,5
C 7	4130	65	1980	90	2470	32,8
C 8	4130	65	2200	100	2470	46,4
C 9	3440	20	820	10	2030	12,4
C 10	3890	45	820	10	2320	13,5

Сетки изготавливать в соответствии с СН-393-78

Привязан							
ИНВ №							

Формат	Зона	Пов	Обозначение	Наименование	кол	Примечание
			820-04-1985-ШМ-7-3-03 00	C 3		
Б4	1		-03 01	Ф10А-III ГОСТ 5781-82, L=4130	3	2,5 кг
Б4	2		-03 02	Ф22А-III ГОСТ 5781-82, L=1100	21	3,3 кг
			-03 00-01	C 4		
Б4	1		-03 03	Ф8А-I ГОСТ 5781-82, L=3440	3	1,4 кг
Б4	2		-03 04	Ф8А-III ГОСТ 5781-82, L=1100	18	0,4 кг
			-03 00-02	C 5		
Б4	1		-03 05	Ф8А-III ГОСТ 5781-82, L=3440	11	1,4 кг
Б4	2		-03 06	Ф8А-I ГОСТ 5781-82, L=2200	18	0,9 кг
			-03 00-03	C 6		
Б4	1		-03 07	Ф8А-III ГОСТ 5781-82, L=3890	11	1,5 кг
Б4	2		-03 08	Ф8А-I ГОСТ 5781-82, L=2200	20	0,9 кг
			-03 00-04	C 7		
Б4	1		-03 08	Ф8А-III ГОСТ 5781-82, L=4130	10	1,6 кг
Б4	2		-03 09	Ф8А-I ГОСТ 5781-82, L=1980	21	0,8 кг
			-03 00-05	C 8		
Б4	1		-03 01	Ф10А-III ГОСТ 5781-82, L=4130	11	2,5 кг
Б4	2		-03 06	Ф8А-I ГОСТ 5781-82, L=2200	21	0,9 кг
			-03 00-06	C 9		
Б4	1		-03 03	Ф8А-I ГОСТ 5781-82, L=3440	5	1,4 кг
Б4	2		-03 10	Ф8А-I ГОСТ 5781-82, L=820	18	0,3 кг
			-03 00-07	C 10		
Б4	1		-03 11	Ф8А-I ГОСТ 5781-82, L=3890	5	1,5 кг
Б4	2		-03 10	Ф8А-I ГОСТ 5781-82, L=820	20	0,3 кг

9203/2

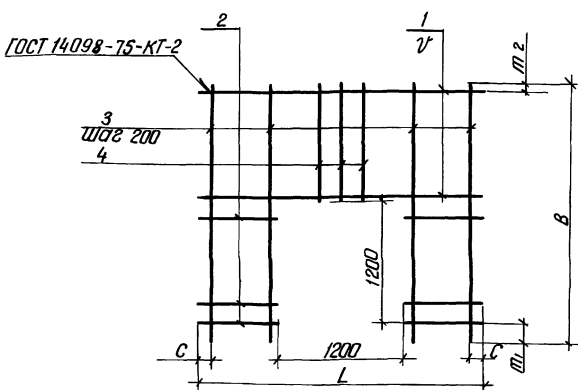
Разраб. Абрамчук В.М.	10.07.84
Проект. Шварце В.М.	16.08.84
Руковод. Шварце В.М.	16.08.84
С.И.П. Фролик В.И.	21.10.84
Начальник отдела В.М.	12.11.84
Инженер Сильченко В.И.	15.11.84

820-04-1985-ШМ-7-3-03 00

Сетка арматурная, C (C 3 C 10)

Стандарт	Масса	Максимум
Р	СМ	табл
Лист Листов 1		
УКРГИПРОВДХОЗ		
г Киев		

Формат А 3



Марка	Размеры в мм						Масса, кг
	L	C	B	m ₁	m ₂	U	
C 11	1980	90	2420	200	20	200	13,6
C 19	2650	25	2420	200	20	200	200
C 20	2650	25	2420	200	120	150	672

Сетки изготавливать в соответствии с СН-393-78

9203/2

Разраб. Абрамчук В.М.	10.07.84
Проект. Шварце В.М.	16.08.84
Руковод. Шварце В.М.	16.08.84
С.И.П. Фролик В.И.	21.10.84
Начальник отдела В.М.	12.11.84
Инженер Сильченко В.И.	15.11.84

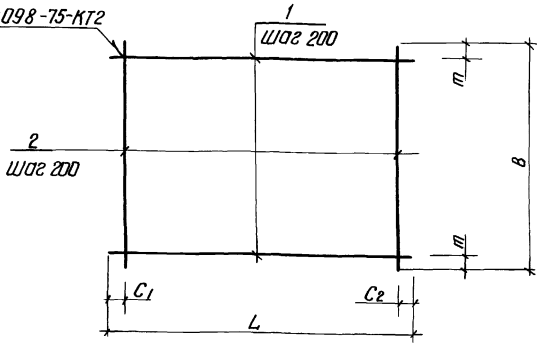
820-04-19.85-ШМ-7-3-04.00

Сетка арматурная, C (C 11, C 19, C 20)

Стандарт	Масса	Максимум
Р	СМ	табл
Лист Листов 1		
УКРГИПРОВДХОЗ		
г Киев		

Формат А 3

ГОСТ 14098-75-КТ2



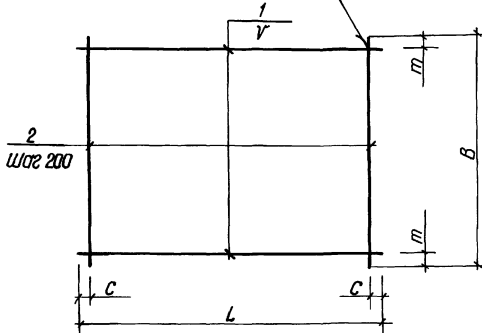
Марка	Размеры в мм					Масса, кг
	L	C ₁	C ₂	B	т	
C 12	1980	90	90	2200	100	17,8
C 13	1980	90	90	950	75	8,0
C 14	2330	20	510	950	75	8,5
C 15	2330	20	510	2200	100	18,9
C 16	950	75	75	2200	100	8,9
C 17	950	75	75	2200	100	8,9

Марка	Зона	Поз	Обозначение	Наименование	Кол	Примечание
			820-04-1985 ШМ-7-3-05 00-01	C 12		
Б4	1		-03 09	Ф 8 А-I ГОСТ 5781-82 L-1980	11	0,8 кг
Б4	2		-03 06	Ф 8 А-I ГОСТ 5781-82 L-2200	10	0,9 кг
			-05 00-02	C 13		
Б4	1		-03 09	Ф 8 А-I ГОСТ 5781-82 L-1980	5	0,8 кг
Б4	2		-05 01	Ф 8 А-I ГОСТ 5781-82 L-950	10	0,4 кг
			-05 00-03	C 14		
Б4	1		-05 02	Ф 8 А-I ГОСТ 5781-82 L-2330	5	0,9 кг
Б4	2		-05 01	Ф 8 А-I ГОСТ 5781-82 L-950	10	0,4 кг
			-05 00-04	C 15		
Б4	1		-05 02	Ф 8 А-I ГОСТ 5781-82 L-2330	11	0,9 кг
Б4	2		-03 06	Ф 8 А-I ГОСТ 5781-82 L-2200	10	0,9 кг
			-05 00-05	C 16		
Б4	1		-05 01	Ф 8 А-I ГОСТ 5781-82 L-950	11	0,4 кг
Б4	2		-03 06	Ф 8 А-I ГОСТ 5781-82 L-2200	5	0,9 кг
			-05 00-06	C 17		
Б4	1		-05 03	Ф 8 А-III ГОСТ 5781-82 L-950	11	0,4 кг
Б4	2		-03 06	Ф 8 А-I ГОСТ 5781-82 L-2200	5	0,9 кг

Сетки изготавливать в соответствии с СН-393-78
9203/2

Разреш	Исполн	Провер	Инженер	Мастер	820-04-1985 - ШМ-7-3-05 00	Сетка арматурная, С (C 12 C 17)	Стальной Масса Мостов	Лист Листов 1	УКРГИПРОВУДХОЗ г Киев	Формат А 3	
Привязан					Р						См табл
Изм N°											

ГОСТ 14098-75-КТ2



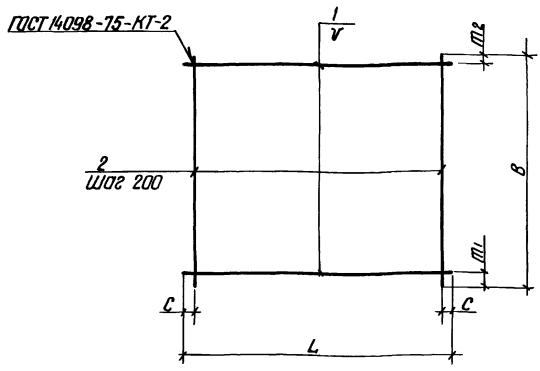
Марка	Размеры в мм					Масса, кг
	L	C	B	т	ν	
C 18	2650	25	2200	50	150	27,6
C 21	2650	25	2200	50	150	36,6
C 22	4300	150	1950	75	200	33,8
C 23	2650	75	820	10	200	9,2
C 24	950	75	950	75	200	4,0
C 25	2650	25	1700	25	150	21,8
C 26	950	75	2650	125	200	21,2

Марка	Зона	Поз	Обозначение	Наименование	Кол	Примечание
			820-04-1985 ШМ-7-3-06 00	C 18		
Б4	1		-04 04	Ф 8 А-I ГОСТ 5781-82 L-2650	15	1,0 кг
Б4	2		-03 06	Ф 8 А-I ГОСТ 5781-82 L-2200	14	0,9 кг
			-06 00-01	C 21		
Б4	1		-06 01	Ф 10 А-III ГОСТ 5781-82 L-2650	15	1,6 кг
Б4	2		-03 06	Ф 8 А-I ГОСТ 5781-82 L-2200	14	0,9 кг
			-06 00-02	C 22		
Б4	1		-06 02	Ф 8 А-III ГОСТ 5781-82 L-4300	10	1,7 кг
Б4	2		-06 03	Ф 8 А-I ГОСТ 5781-82 L-1950	21	0,8 кг
			-06 00-03	C 23		
Б4	1		-04 04	Ф 8 А-I ГОСТ 5781-82 L-2650	5	1,0 кг
Б4	2		-03 10	Ф 8 А-I ГОСТ 5781-82 L-820	14	0,3 кг
			-06 00-04	C 24		
Б4	1		-05 01	Ф 8 А-I ГОСТ 5781-82 L-950	5	0,4 кг
Б4	2		-05 01	Ф 8 А-I ГОСТ 5781-82 L-950	5	0,4 кг
			-06 00-05	C 25		
Б4	1		-04 04	Ф 8 А-I ГОСТ 5781-82 L-2650	12	1,0 кг
Б4	2		-06 04	Ф 8 А-I ГОСТ 5781-82 L-1700	14	0,7 кг
			-06 00-06	C 26		
Б4	1		-05 01	Ф 8 А-I ГОСТ 5781-82 L-950	13	0,4 кг
Б4	2		-04 06	Ф 14 А-III ГОСТ 5781-82 L-2650	5	3,2 кг

Сетки изготавливать в соответствии с СН-393-78

Разреш	Исполн	Провер	Инженер	Мастер	820-04-19 85 - ШМ-7-3-06 00	Сетка арматурная, С (C 18, C 21 C 26)	Стальной Масса Мостов	Лист Листов 1	УКРГИПРОВУДХОЗ г Киев	Формат А 3	
Привязан					Р						См табл
Изм N°											

Типовые проектные решения 820-04-1985 Альбом Д



Марка	Размеры в мм						Масса, кг
	L	c	B	m ₁	m ₂	V	
С 27	2650	25	2420	200	20	200	260
С 28	2650	25	2420	200	120	150	620
С 29	1750	75	2200	100	100	200	653
С 30	1750	75	2200	50	50	150	396

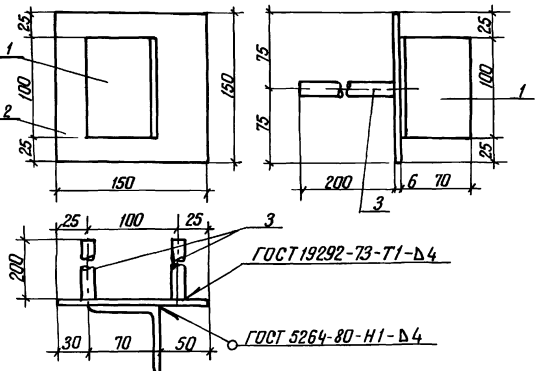
Формат	Зона	Поз	Обозначение	Наименование	кол	Примечание
			820-04-1985-ШМ-7-3-0700	С 27		
Б4	1		-0404	Ф8 А-I ГОСТ 5781-82, L=2650	12	10 кг
Б4	2		-0402	Ф8 А-I ГОСТ 5781-82, L=2420	14	10 кг
			-0700-01	С 28		
Б4	1		-0406	Ф14 А-III ГОСТ 5781-82, L=2650	15	3,2 кг
Б4	2		-0402	Ф8 А-I ГОСТ 5781-82, L=2420	14	10 кг
			-0700-02	С 29		
Б4	1		-0701	Ф 22 А-III ГОСТ 5781-82, L=1750	11	5,2 кг
Б4	2		-0306	Ф8 А-I ГОСТ 5781-82, L=2200	9	0,9 кг
			-0700-03	С 30		
Б4	1		-0702	Ф 14 А-III ГОСТ 5781-82, L=1750	15	2,1 кг
Б4	2		-0306	Ф8 А-I ГОСТ 5781-82, L=2200	9	0,9 кг

Сетки изготавливать в соответствии с СН-393-78

ИИВ № 10010 Подпись и дата Взам инв №

Привязан		820-04-19,85-ШМ-7-3-0700		9203/2	
ИИВ №		Сетка арматурная, С (С 27 С 30)		Сталь Масса Максимум	
				Р см табл	
				Лист Листов 1	
				УКРГИПРОВОДХОЗ	
				Г Киев	
				Формат А3	

Типовые проектные решения 820-04-1985 Альбом Д

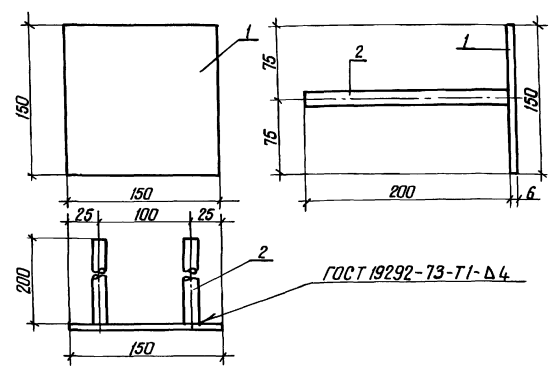


Формат	Зона	Поз	Обозначение	Наименование	кол	Примечание
			820- -ШМ-7-3-0800	МН 1		
Б4	1		-0801	L 70x4,5 ГОСТ 8509-72, L=100	1	0,5 кг
Б4	2		-0802	-6x150 ГОСТ 19903-74, L=150	1	0,7 кг
Б4	3		-0803	Ф 14 А-III ГОСТ 5781-82, L=200	2	0,2 кг

ИИВ № 10010 Подпись и дата Взам инв №

Привязан		820-04-19,85-ШМ-7-3-0800		9203/2	
ИИВ №		Изделие закладное МН 1		Сталь Масса Максимум	
				Р 11	
				Лист Листов 1	
				УКРГИПРОВОДХОЗ	
				Г Киев	
				Формат А4	

Типовые проектные решения 820-04-1985 Альбом Д



Формат	Зона	Поз	Обозначение	Наименование	кол	Примечание
			820-04-1985-ШМ-7-3-0900	МН 2		
Б4	1		-0802	-6x150 ГОСТ 19903-74, L=150	1	0,7 кг
Б4	2		-0803	Ф 14 А-III ГОСТ 5781-82, L=200	2	0,2 кг

ИИВ № 10010 Подпись и дата Взам инв №

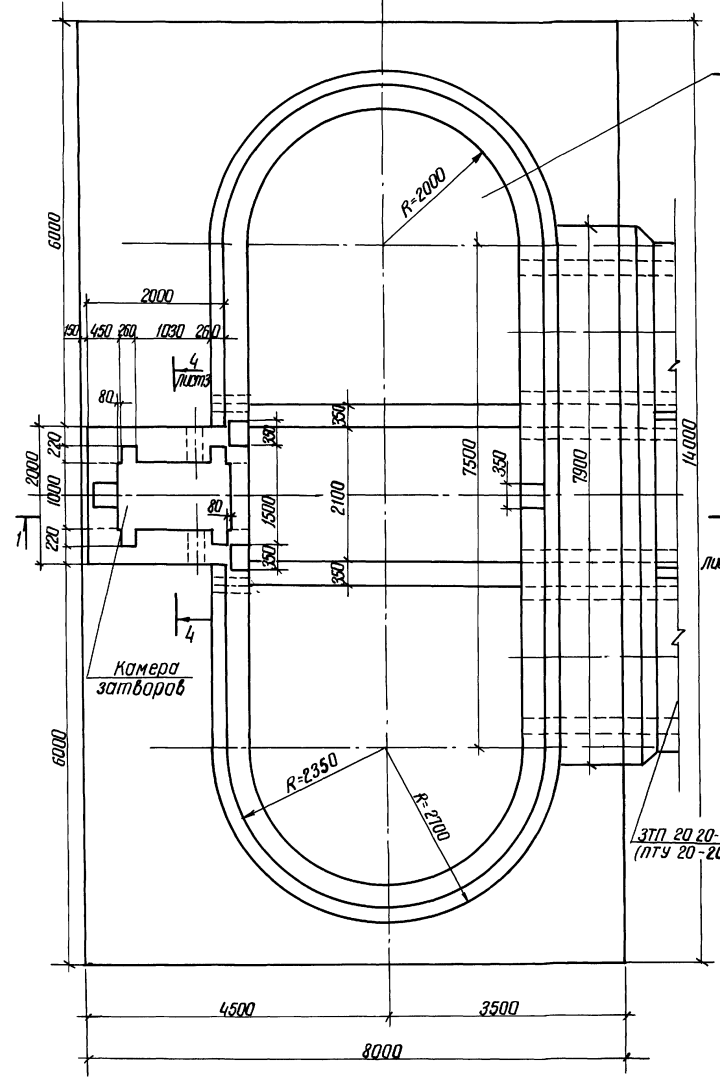
Привязан		820-04-1985-ШМ-7-3-0900		9203/2	
ИИВ №		Изделие закладное МН 2		Сталь Масса Максимум	
				Р 11	
				Лист Листов 1	
				УКРГИПРОВОДХОЗ	
				Г Киев	
				Формат А4	

Альбом II

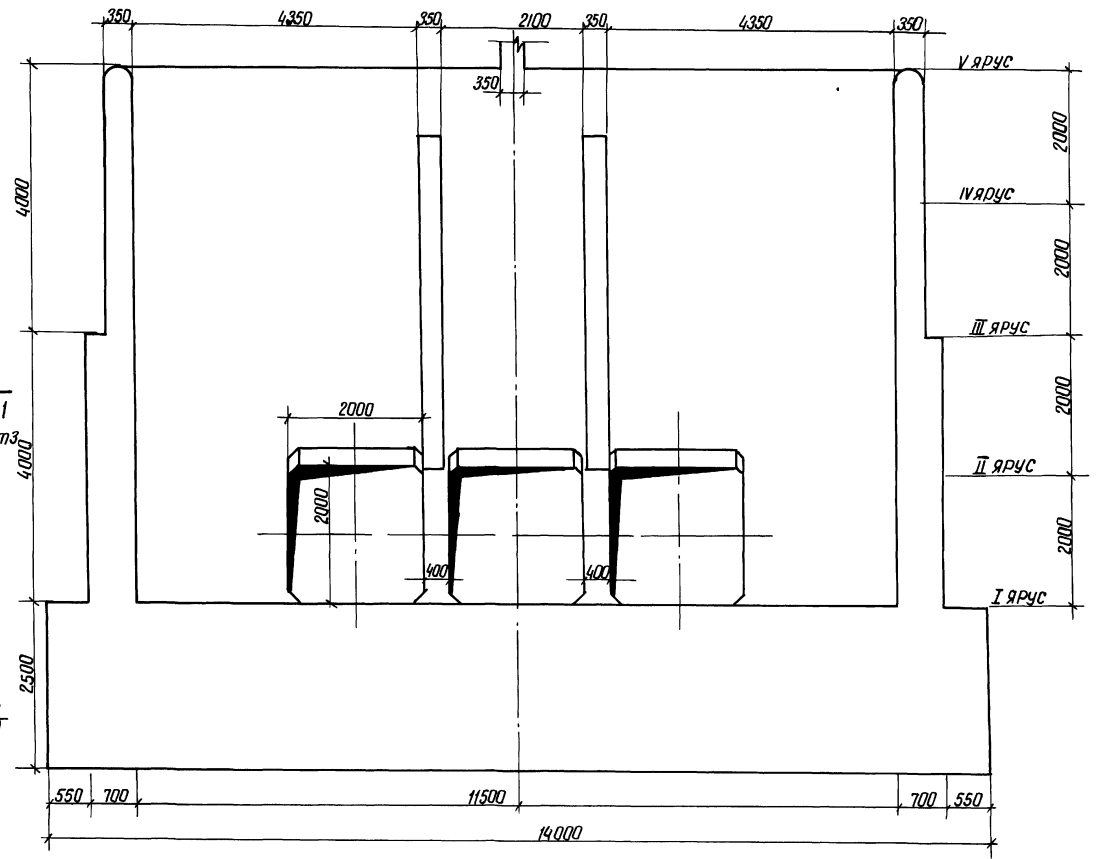
Типовые проектные решения 820-04-19.85

Исполнитель: [blank] Проверил: [blank] Утвердил: [blank]

План
Лист 3



Разрез 2-2



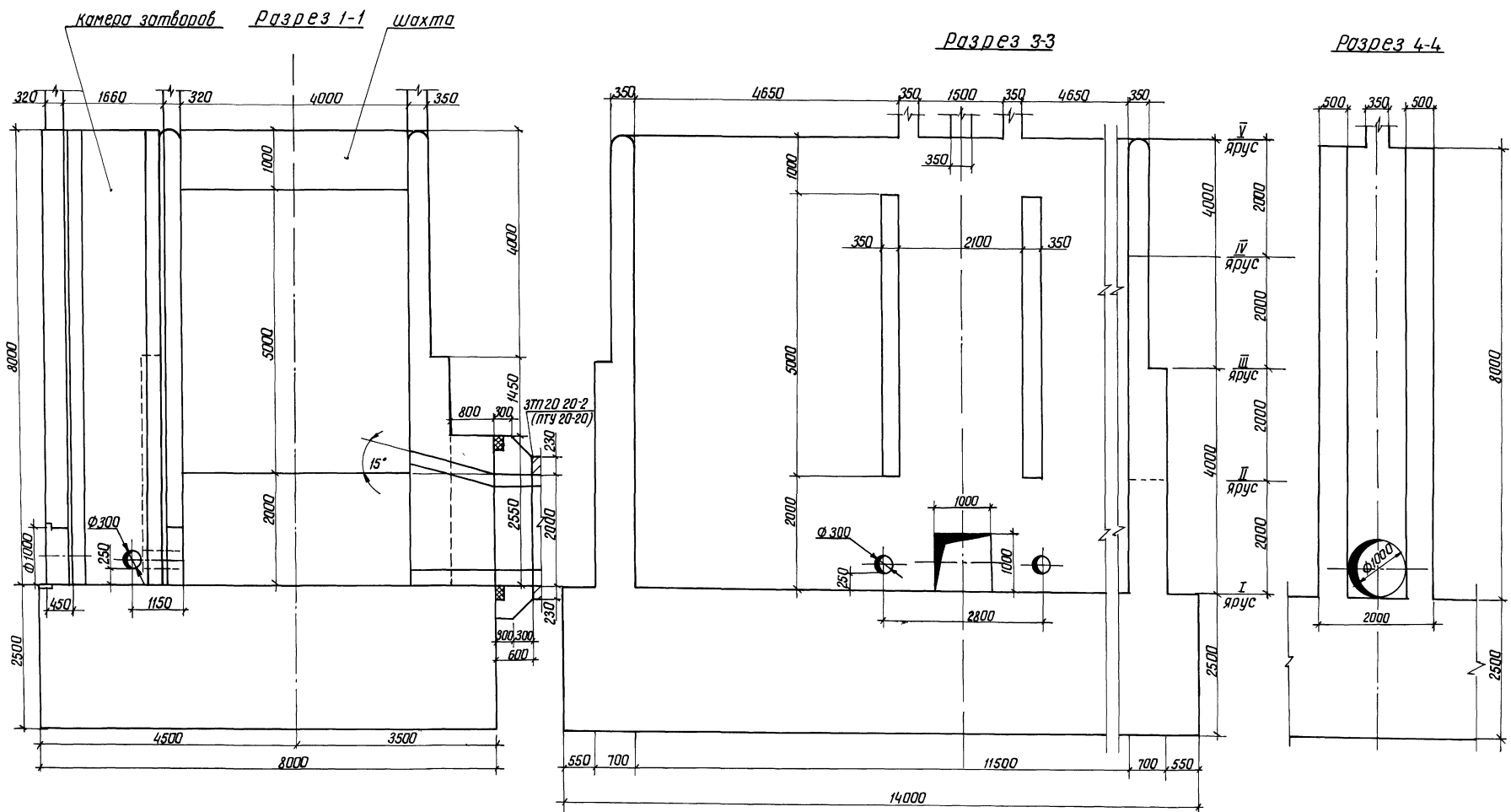
2 | 3

41
920 3/2

Разработчик	Исполнитель	Проверенный	Утвержденный	820-04-19.85	- КЖ 13
Проектант	Инженер	Инженер	Инженер	водосборный шахтного типа на расход воды от 50 до 100 м ³ /с при перепадах до 12 м	
Исполнитель	Инженер	Инженер	Инженер	Шахта ШМ-8-3 (Монолитный вариант)	Стандарт Листов
Изм. №				План Разрез 2-2 М 1:50	УКРГИПРОВДОХЗ г. Киев
					Формат А2

Альбом II

Типовые проектные решения 820-04-19 85



Инв. № листа / Листов / Издатель / Дата / Автор / Инженер

Привязан	Разработчик	Инв. №	Листов	820-04-19 85	-КЖ 13
	Проверенный				
	Руководитель				
	Гипс				
	Начальник участка				
	Инженер				
	Инженер				
Инв. №					

Водосборный шахтного типа на расход воды от 50 до 100 м³/с при перепадах до 12 м
 Шахта шм - 8-3
 (Монолитный вариант)
 Разрезы 1-1, 3-3, 4-4
 М 1:50
 УКРГИПРОВДХОЗ
 г Киев
 Формат А2

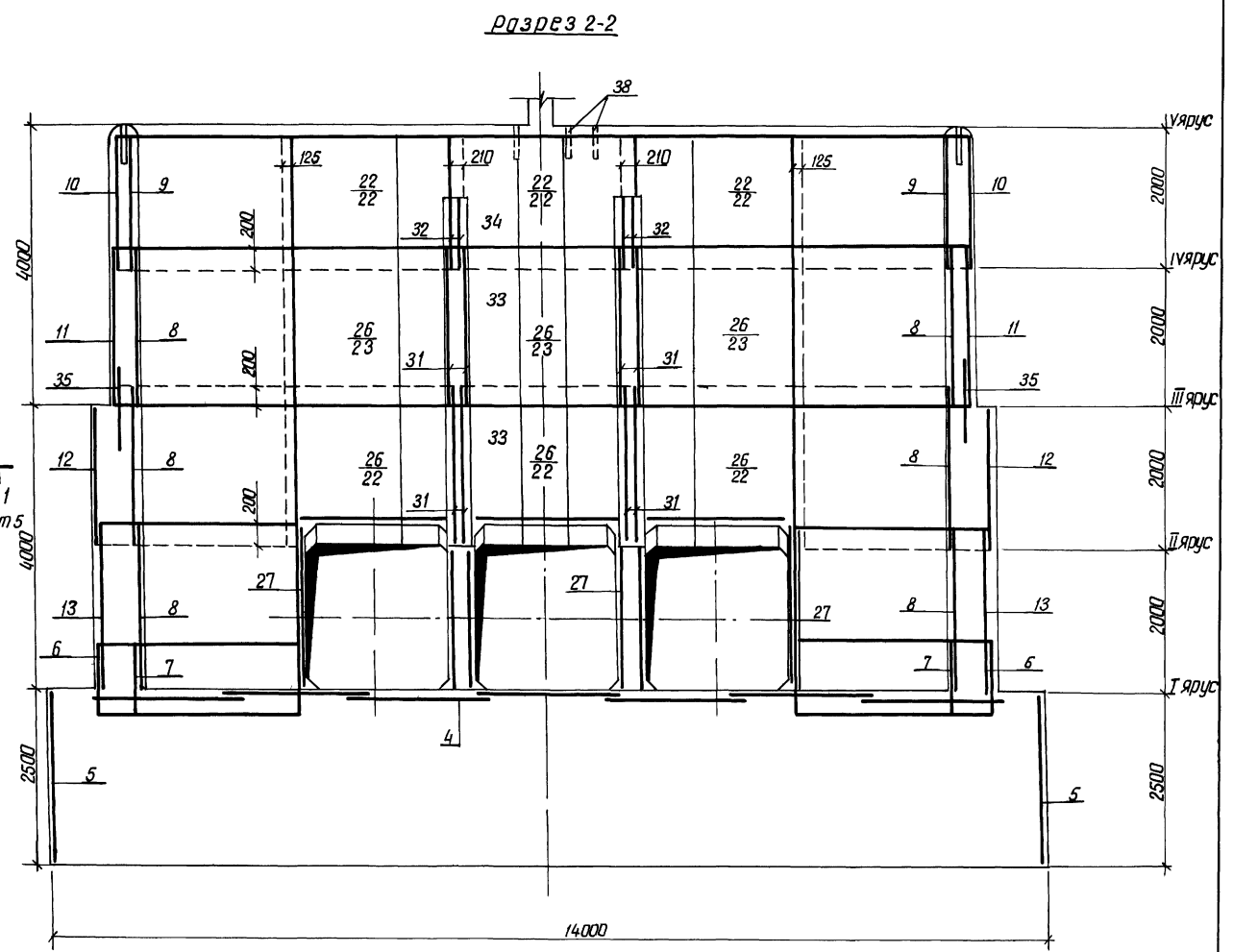
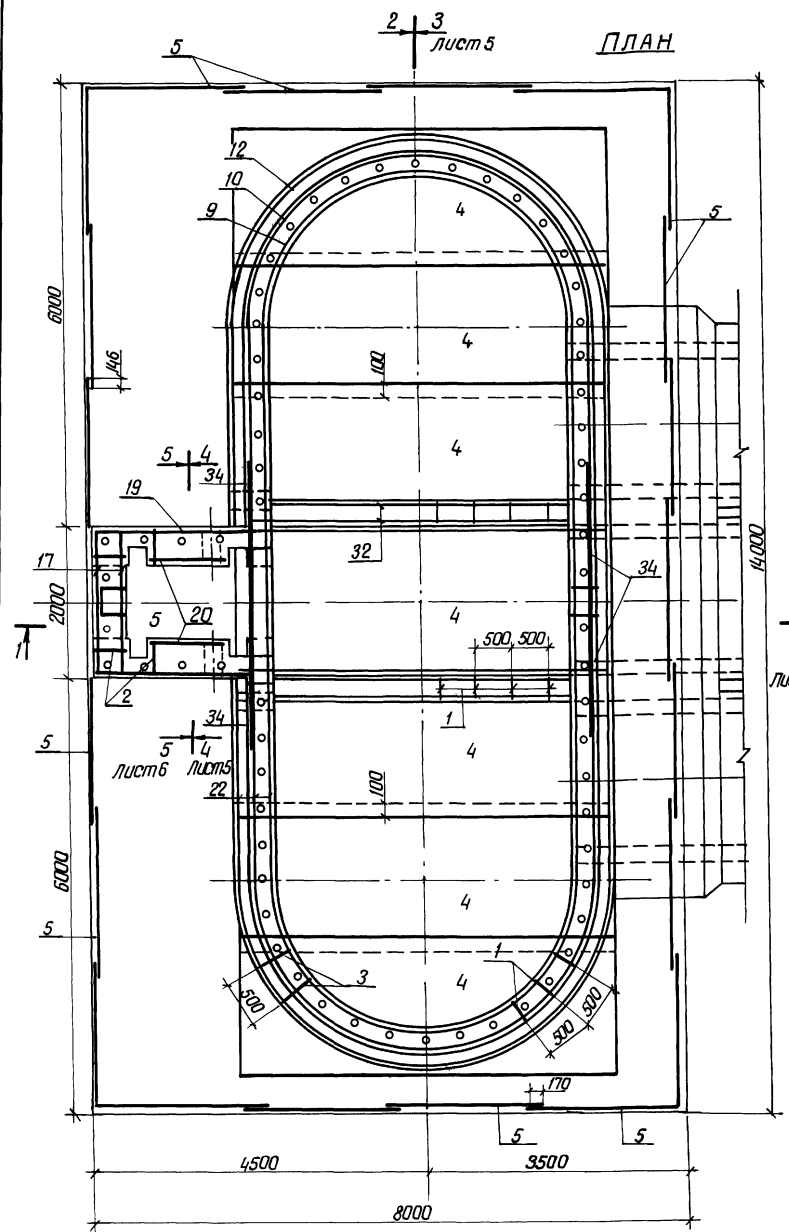
42

9203/2

Альбом II

Тыловые проектные решения 820-04-19-85

Имя-фамилия Подпись и должность инженера



2 3

4/3
9203/2

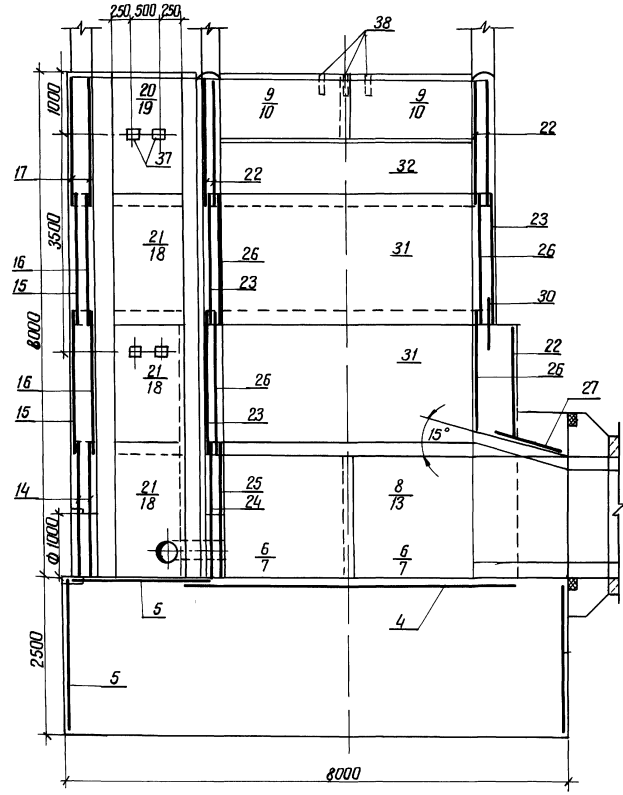
Проект	Штепа	18/11	1988	820-04-19-85	-КЖ 13
Проф	Абрамчук	18/11	1988		
Рук. эр	Шаран	18/11	1988		
Инж.	Фрэнк	18/11	1988		
Начальн.	Писаренко	18/11	1988		
Инж.	Сельченко	18/11	1988	Водосборный шахтный тип на расход воды от 50 до 110 м³/с при перепадах до 12 м	
Привязан				Шахта ШМ-8-3 (Монолитный вариант)	Стр. 4
Имя-фамилия				Схема армирования План Разрез 2-2 М 150	УКРГИПРОВДХОЗ г Киев

Формат А2

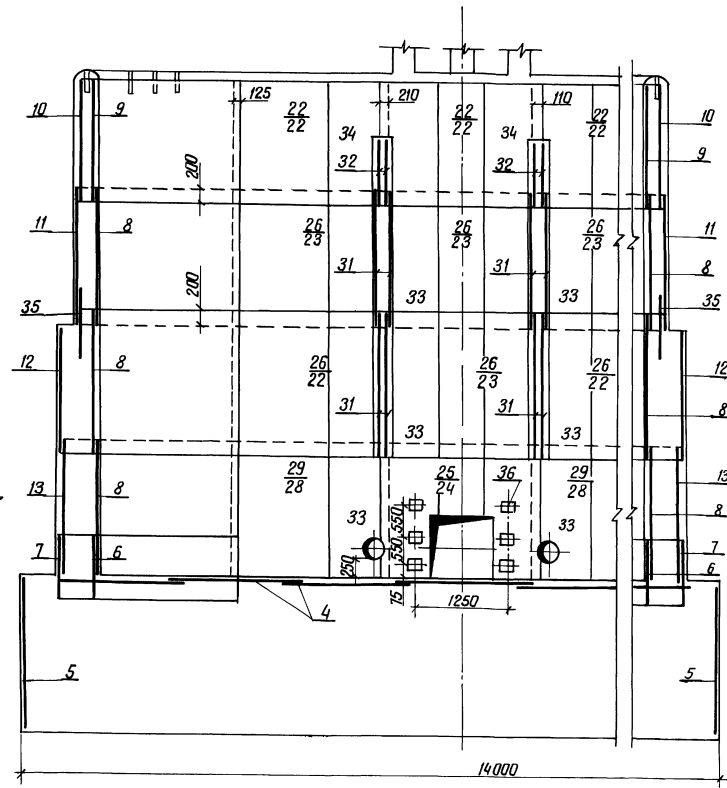
Альбом II

Типовые проектные решения 820-04-19 85

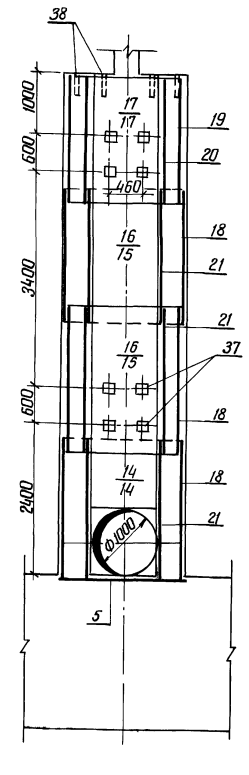
Разрез 1-1



Разрез 3-3



Разрез 4-4



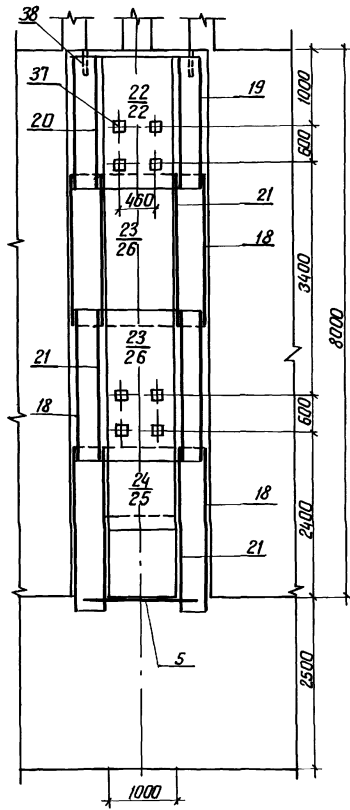
1 Горизонтальные стержни сеток поз 10, 11, 12, 13, 7 сварить между собой по всей длине перепуска электродуговой сваркой электродами Э-42 ГОСТ 9467-75
 2 Горизонтальные стержни поз 10 сварить с горизонтальными стержнями поз 22, аналогично поз 11 с поз 23, поз 12 с поз 22, поз 13 с поз 28

Привязан	Шпала ШМ-8-3	820-04-19 85	- КЖ 13
Шифр №	Схема армирования Разрезы 1-1, 3-3, 4-4 М 1:50	Шпала ШМ-8-3 (мангалитный вариант)	Стальной лист Листов Р 5
		УКРГПРОВОДХОЗ г Киев	Формат А2

44
9203/2

Типовые проектные решения 820-04-19-85 Альбом II

Разрез 5-5



ведомость расхода стали на элемент, кг

марка элемента	Изделия арматурные								всего
	Арматура класса								
	А-III				А-I				
	ГОСТ 5781-82				ГОСТ 5781-82				
	φ 8	φ 10	φ 14	φ 18	Итого	φ 6	φ 8	Итого	
ШМ-8-3	1450,0	463,0	144,0	587,0	2644,0	276,0	2698,0	2974,0	5618,0

Продолжение

Арматура класса	Изделия закладные								Общий расход
	Прокат марки								
	в Ст 3 кл 2								
	ГОСТ 5781-82		ГОСТ 8509-72		ГОСТ 19903-74		ГОСТ 3262-75		
φ 14	Итого	φ 10	Итого	φ 8	Итого	φ 6	Итого		
10,0	10,0	3,0	3,0	18,0	18,0	112,0	112,0	143,0	5761,0

9203/2

Привязан	Разработчик	Штепа	В.И.	И.И.	820-04-19-85	-КЖ 13	Водосборный шахтного типа на расход воды от 5 до 10 м³/с при перепадах до 12 м	Шахта ШМ-8-3 (Монолитный вариант)	Листов	Р	6	7
Инв. №	Схема армирования Разрез 5-5 М 1:50							УКРГНПРОВОДХОЗ г. Киев				

Формат А3

Типовые проектные решения 820-04-19-85 Альбом II

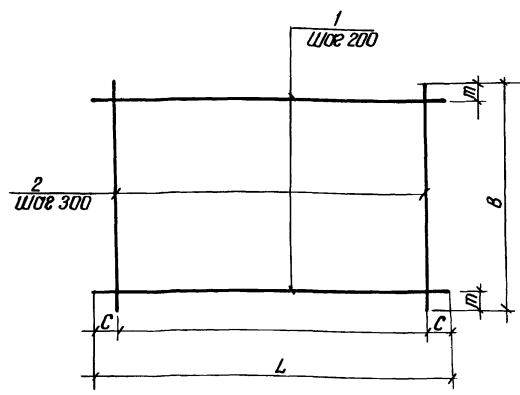
Код	Зона	Пос	Обозначение	Наименование	Кол	Примечание
A3		23	-04 00	С 20	7	
A3		24	-06 00	С 21	1	
A3		25	-06 00	С 22	1	
A3		26	-04 00	С 23	12	
A3		27	-04 00	С 24	9	
A3		28	-04 00	С 25	2	
A3		29	-04 00	С 26	2	
A3		30	-07 00	С 27	5	
A3		31	-07 00	С 28	8	
A3		32	-07 00	С 29	4	
A3		33	-07 00	С 30	10	
A3		34	-07 00	С 31	4	
A3		35	-05 00	С 32	4	
A4		36	-08 00	Изделия закладные МН 1	6	
A4		37	-09 00	МН 2	20	
Б4		38		МН 3 (Труба 50x3,5 ГОСТ 3262-75, л-350)	66	17 кг
				Материалы		
				Бетон тяжелый		
				М 200, В 6, Мрз > 150	433 9 м³	

Код	Зона	Пос	Обозначение	Наименование	Кол	Примечание
				Сборочные единицы		
				Корпусы плоские		
A3	1		820-04-19-85 ШМ-8-3-01 00	КР 1	164	
A3	2		-01 00	КР 2	28	
A3	3		-01 00	КР 3	116	
A3	4		-02 00	Сетки арматурные С1	7	
A3	5		-02 00	С 2	23	
A3	6		-05 00	С 3	4	
A3	7		-05 00	С 4	4	
A3	8		-05 00	С 5	12	
A3	9		-05 00	С 6	4	
A3	10		-05 00	С 7	4	
A3	11		-05 00	С 8	4	
A3	12		-05 00	С 9	4	
A3	13		-05 00	С 10	4	
A3	14		-06 00	С 11	2	
A3	15		-02 00	С 12	2	
A3	16		-02 00	С 13	2	
A3	17		-02 00	С 14	2	
A3	18		-03 00	С 15	6	
A3	19		-03 00	С 16	2	
A3	20		-03 00	С 17	2	
A3	21		-03 00	С 18	6	
A3	22		-03 00	С 19	17	

45

9203/2

Привязан	Разработчик	Штепа	В.И.	И.И.	820-04-19-85	-КЖ 13	Спецификация к схеме армирования монолитной шахты ШМ-8-3	Листов	Р	7	7	
Инв. №	УКРГНПРОВОДХОЗ г. Киев							Формат А3				



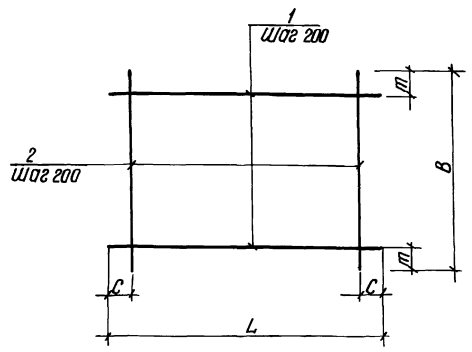
Марка	Размеры, мм				Масса, кг
	L	C	B	m	
КР1	1850	25	290	45	2.1
КР2	1850	25	440	20	3.5
КР3	1850	25	640	20	4.9

Формат	Зона	Поз	Обозначение	Наименование	кол	Примечание
			820-04-1985 ШМ-8-3-0100	КР1		
Б4	1		-0101	Ф8А-I ГОСТ 5781-82 L=1850	2	0.7 кг
Б4	2		-0102	Ф8А-I ГОСТ 5781-82 L=290	7	0.1 кг
			-0100-01	КР2		
Б4	1		-0101	Ф8А-I ГОСТ 5781-82 L=1850	3	0.7 кг
Б4	2		-0103	Ф8А-I ГОСТ 5781-82 L=440	7	0.2 кг
			-0100-02	КР3		
Б4	1		-0101	Ф8А-I ГОСТ 5781-82 L=1850	4	0.7 кг
Б4	2		-0104	Ф8А-I ГОСТ 5781-82 L=640	7	0.3 кг

9203/2

Разработ	Исполн	Провер	Инженер	820-04-1985	-ШМ-8-3-0100	Стандарт	Масса	Масштаб
Привязан						Р	См	-
						Лист	Листов	1
						УКРГИПРОВХОЗ г. Киев		

Формат А3



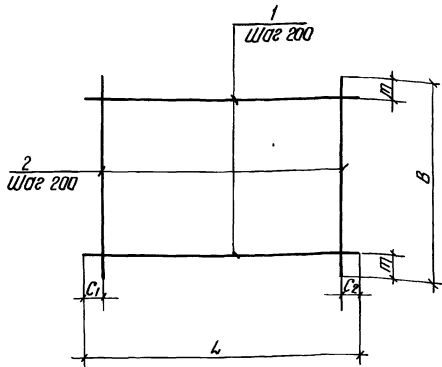
Марка	Размеры, мм				Масса, кг
	L	C	B	m	
С1	5430	15	1970	85	43.4
С2	2120	60	2460	30	12.0
С12	1980	90	2200	100	17.8
С13	1970	85	2200	100	17.8
С14	1980	90	1980	90	16.0

Формат	Зона	Поз	Обозначение	Наименование	кол	Примечание
			820-04-1985 ШМ-8-3-0200	С1		
Б4	1		-0201	Ф8А-III ГОСТ 5781-82, L=5430	10	2.1 кг
Б4	2		-0202	Ф8А-III ГОСТ 5781-82 L=1970	28	0.8 кг
			-0200-01	С2		
Б4	1		-0203	Ф8А-I ГОСТ 5781-82 L=2120	13	0.5 кг
Б4	2		-0204	Ф8А-I ГОСТ 5781-82 L=2460	11	0.5 кг
			-0200-02	С12		
Б4	1		-0205	Ф8А-I ГОСТ 5781-82, L=1980	11	0.8 кг
Б4	2		-0206	Ф8А-I ГОСТ 5781-82, L=2200	10	0.9 кг
			-0200-03	С13		
Б4	1		-0202	Ф8А-III ГОСТ 5781-82, L=1970	11	0.8 кг
Б4	2		-0206	Ф8А-I ГОСТ 5781-82, L=2200	10	0.9 кг
			-0200-04	С14		
Б4	1		-0205	Ф8А-I ГОСТ 5781-82, L=1980	10	0.8 кг
Б4	2		-0205	Ф8А-I ГОСТ 5781-82, L=1980	10	0.8 кг

46
9203/2

Разработ	Исполн	Провер	Инженер	820-04-1985	-ШМ-8-3-0200	Стандарт	Масса	Масштаб
Привязан						Р	См	-
						Лист	Листов	1
						УКРГИПРОВХОЗ г. Киев		

Формат А3



Марка	Размеры мм					Масса, кг
	L	C ₁	C ₂	B	m	
C 15	2330	20	510	2200	100	18 9
C 16	2330	20	510	1980	90	17 0
C 17	1980	90	90	950	75	8 0
C 18	2200	100	100	950	75	8 9
C 19	2650	125	125	1820	10	19 1

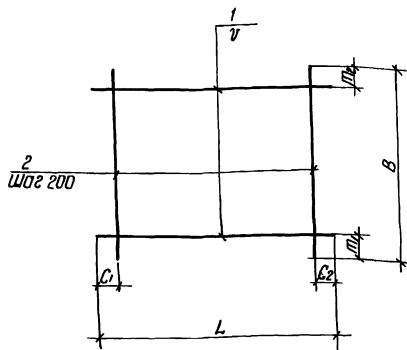
Сторона	Зона	Поз	Обозначение	Наименование	Кол	Примечание
			820-04-19.85-ШМ-8-3-03 00	C 15		
БЧ	1		-03 01	Ф8 А-I ГОСТ 5781-82 ℓ=2330	11	0 9 кг
БЧ	2		-02 06	Ф8 А-I ГОСТ 5781-82 ℓ=2200	10	0 9 кг
			-03 00-01	C 16		
БЧ	1		-03 01	Ф8 А-I ГОСТ 5781-82 ℓ=2330	10	0 9 кг
БЧ	2		-02 05	Ф8 А-I ГОСТ 5781-82 ℓ=1980	10	0 8 кг
			-03 00-02	C 17		
БЧ	1		-02 05	Ф8 А-I ГОСТ 5781-82 ℓ=1980	5	0 8 кг
БЧ	2		-03 02	Ф8 А-I ГОСТ 5781-82 ℓ=950	10	0 4 кг
			-03 00-03	C 18		
БЧ	1		-02 06	Ф8 А-I ГОСТ 5781-82 ℓ=2200	5	0 9 кг
БЧ	2		-03 03	Ф8 А-III ГОСТ 5781-82 ℓ=950	11	0 4 кг
			-03 00-04	C 19		
БЧ	1		-03 04	Ф8 А-III ГОСТ 5781-82 ℓ=2650	10	1 0 кг
БЧ	2		-03 05	Ф8 А-I ГОСТ 5781-82 ℓ=1820	13	0 7 кг

9203/2

Разработ	Штепа	В.В.И.	1985
Проект	Львович	В.В.	1985
Чек-зд	Шарова	Л.В.	1985
ГИП	Сорокин	Л.В.	1985
Нач.отд.	Львович	В.В.	1985
Инженер	Сильченко	Л.В.	1985

820-04-19.85-ШМ-8-3-03 00		
Сетка арматурная, с (C 15 C 19)		
Страна	Масса	Масштаб
Р	см	-
лист	листо в 1	
УКРГИПРОВДХОЗ		
г Киев		
Формат А3		

Привязан									
И№в №									



Марка	Размеры мм						Масса, кг
	L	C	B	m ₁	m ₂	ν	
C 20	2650	125	2200	100	100	200	22 7
C 23	2650	125	2200	50	50	150	35 7
C 24	2650	325	950	75	75	200	20 4
C 25	2650	125	2420	110	110	200	25 0
C 26	2650	125	2420	200	120	150	37 0

Сторона	Зона	Поз	Обозначение	Наименование	Кол	Примечание
			820-04-19.85-ШМ-8-3-04 00-00	C 20		
БЧ	1		-03 04	Ф8 А-III ГОСТ 5781-82 ℓ=2650	11	1 0 кг
БЧ	2		-02 06	Ф8 А-I ГОСТ 5781-82 ℓ=2200	13	0 9 кг
			-04 00-01	C 23		
БЧ	1		-04 01	Ф10 А-III ГОСТ 5781-82 ℓ=2650	15	1 6 кг
БЧ	2		-02 06	Ф8 А-I ГОСТ 5781-82 ℓ=2200	13	0 9 кг
			-04 00-02	C 24		
БЧ	1		-04 02	Ф14 А-III ГОСТ 5781-82 ℓ=2650	5	3 2 кг
БЧ	2		-03 02	Ф8 А-I ГОСТ 5781-82 ℓ=950	11	0 4 кг
			-04 00-03	C 25		
БЧ	1		-04 03	Ф8 А-I ГОСТ 5781-82 ℓ=2650	12	1 0 кг
БЧ	2		-04 04	Ф8 А-I ГОСТ 5781-82 ℓ=2420	13	1 0 кг
			-04 00-04	C 26		
БЧ	1		-04 05	Ф10 А-III ГОСТ 5781-82 ℓ=2650	15	1 6 кг
БЧ	2		-04 04	Ф8 А-I ГОСТ 5781-82 ℓ=2420	13	1 0 кг

47

9203/2

Разработ	Штепа	В.В.И.	1985
Проект	Львович	В.В.	1985
Чек-зд	Шарова	Л.В.	1985
ГИП	Сорокин	Л.В.	1985
Нач.отд.	Львович	В.В.	1985
Инженер	Сильченко	Л.В.	1985

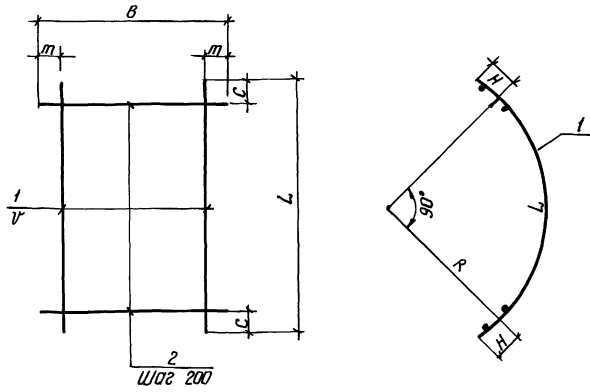
820-04-19.85 -ШМ-8-3-04 00		
Сетка арматурная, с (C 20, C 23 C 26)		
Страна	Масса	Масштаб
Р	см	-
лист	листо в 1	
УКРГИПРОВДХОЗ		
г Киев		
Формат А3		

Привязан									
И№в №									

Формат А3

Альбом II
Типовые проектные решения 820-04-19-85

Формат Элемент	Лист	Обозначение	Наименование	Кол	Примечание
		820-04-19-85-ШМ-8-3-05 00 - 08	С 32		
Б4	1	-05 05	Ф8А-III ГОСТ 5781-82 L=3890	5	1,5 кг
Б4	2	-05 06	Ф8А-I ГОСТ 5781-82 L=920	20	0,4 кг



Марка	Размеры, мм							Масса, кг
	L	C	B	m	v	r	H	
С3	4450	25	1100	350	200	2670	125	56,0
С4	3440	20	1100	350	200	2030	125	16,8
С5	3440	20	2200	100	200	2030	125	31,6
С6	3440	20	1820	10	200	2030	125	26,6
С7	3890	45	1820	10	200	2320	125	29,0
С8	3890	45	2200	50	150	2320	125	40,5
С9	4450	25	1980	90	200	2670	125	36,4
С10	4450	25	2200	50	150	2670	125	47,7
С32	3890	45	920	60	200	2320	125	15,5

ИВН № 1
Подпись и дата

Формат Элемент	Лист	Обозначение	Наименование	Кол	Примечание
		820-04-19-85-ШМ-8-3-05 00	С 3		
Б4	1	-05 01	Ф8 А-III ГОСТ 5781-82 L=4450	3	1,8 кг
Б4	2	-05 02	Ф8 А-III ГОСТ 5781-82 L=1100	23	2,2 кг
		-05 00-01	С 4		
Б4	1	-05 03	Ф8 А-III ГОСТ 5781-82 L=3440	3	1,4 кг
Б4	2	-05 04	Ф10 А-III ГОСТ 5781-82 L=1100	18	0,7 кг
		-05 00-02	С 5		
Б4	1	-05 03	Ф8 А-III ГОСТ 5781-82 L=3440	11	1,4 кг
Б4	2	-02 06	Ф8 А-I ГОСТ 5781-82 L=2200	18	0,9 кг
		-05 00-03	С 6		
Б4	1	-05 03	Ф8 А-III ГОСТ 5781-82 L=3440	10	1,4 кг
Б4	2	-03 05	Ф8 А-I ГОСТ 5781-82 L=1820	18	0,7 кг
		-05 00-04	С 7		
Б4	1	-05 05	Ф8 А-III ГОСТ 5781-82 L=3890	10	1,5 кг
Б4	2	-03 05	Ф8 А-I ГОСТ 5781-82 L=1820	20	0,7 кг
		-05 00-05	С 8		
Б4	1	-05 05	Ф8 А-III ГОСТ 5781-82 L=3890	15	1,5 кг
Б4	2	-02 06	Ф8 А-I ГОСТ 5781-82 L=2200	20	0,9 кг
		-05 00-06	С 9		
Б4	1	-05 01	Ф8 А-III ГОСТ 5781-82 L=4450	10	1,8 кг
Б4	2	-02 05	Ф8 А-I ГОСТ 5781-82 L=1980	23	0,8 кг
		-05 00-07	С 10		
Б4	1	-05 01	Ф8 А-III ГОСТ 5781-82 L=4450	15	1,8 кг
Б4	2	-02 06	Ф8 А-I ГОСТ 5781-82 L=2200	23	0,9 кг

Разработчик: Штепа В.И., Лист 8/8
 Проектировщик: Абрамчук В.А., Лист 20/20
 Ручка: Цофарев В.А., Лист 20/20
 ГИП: Фроанк В.И., Лист 10/10
 Инженер: Лисневский В.В., Лист 11/11
 И.контр.: Сильченко С.А., Лист 12/12

820 - ШМ-8-3-05 00

Сетка арматурная, С (С3 С10, С32)

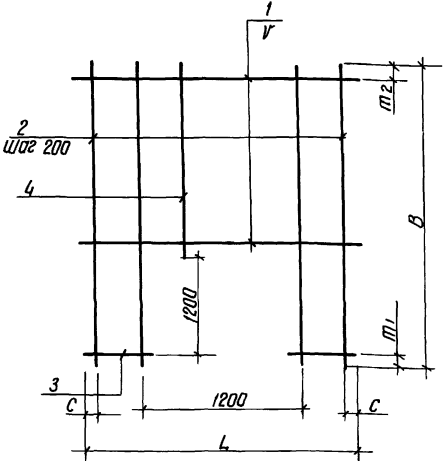
ИВН № 1
Подпись и дата

Лист 1
Листов 1

УКРГИПРОВУДХОЗ
г Киев

Формат А3

Альбом II
Типовые проектные решения 820-04-19-85



Марка	Размеры, мм						Масса, кг
	L	C	v	B	m1	m2	
С11	1980	90	200	2420	200	20	13,2
С21	2650	125	200	2420	200	20	19,6
С22	2650	125	150	2420	200	120	32,6

ИВН № 1
Подпись и дата

Формат Элемент	Лист	Обозначение	Наименование	Кол	Примечание
		820-04-19-85-ШМ-8-3-06 00	С 11		
Б4	1	-02 05	Ф8 А-I ГОСТ 5781-82 L=1980	5	0,8 кг
Б4	2	-04 04	Ф8 А-I ГОСТ 5781-82 L=2420	4	1,0 кг
Б4	3	-06 01	Ф8 А-I ГОСТ 5781-82 L=390	14	0,2 кг
Б4	4	-06 02	Ф8 А-I ГОСТ 5781-82 L=1020	6	0,4 кг
		-06 00-01	С 21		
Б4	1	-03 04	Ф8 А-III ГОСТ 5781-82 L=2650	6	1,0 кг
Б4	2	-04 04	Ф8 А-I ГОСТ 5781-82 L=2420	8	1,0 кг
Б4	3	-06 03	Ф8 А-III ГОСТ 5781-82 L=725	12	0,3 кг
Б4	4	-06 02	Ф8 А-I ГОСТ 5781-82 L=1020	5	0,4 кг
		-06 00-02	С 22		
Б4	1	-04 01	Ф10 А-III ГОСТ 5781-82 L=2650	7	1,6 кг
Б4	2	-06 04	Ф10 А-III ГОСТ 5781-82 L=2420	8	1,5 кг
Б4	3	-06 05	Ф10 А-III ГОСТ 5781-82 L=725	16	0,4 кг
Б4	4	-06 06	Ф10 А-III ГОСТ 5781-82 L=1020	5	0,6 кг

Разработчик: Штепа В.И., Лист 8/8
 Проектировщик: Абрамчук В.А., Лист 20/20
 Ручка: Цофарев В.А., Лист 20/20
 ГИП: Фроанк В.И., Лист 10/10
 Инженер: Лисневский В.В., Лист 11/11
 И.контр.: Сильченко С.А., Лист 12/12

820-04-19-85 - ШМ-8-3-06 00

Сетка арматурная, С (С11, С21, С22)

ИВН № 1
Подпись и дата

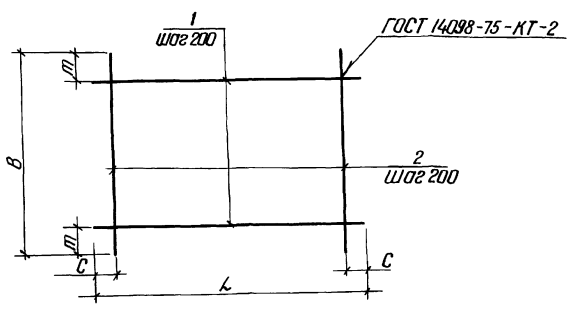
Лист 1
Листов 1

УКРГИПРОВУДХОЗ
г Киев

Формат А3

48
9203/2

Альбом II
 Типовые проектные решения 820-04-1985
 УИИВ № 10000 (Полный список) (Взам. инв. №)



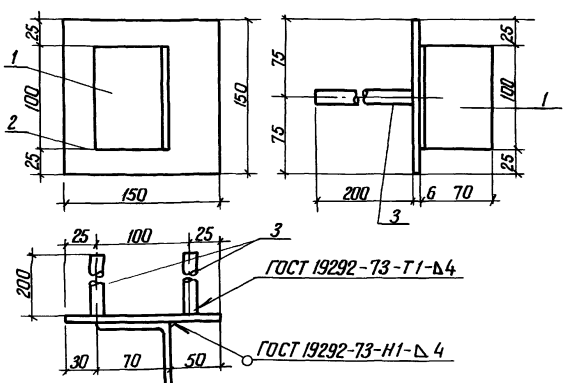
Марка	Размеры, мм				Масса, кг
	L	C	B	m	
C 27	2650	125	950	75	102
C 28	4300	150	2200	100	376
C 29	4300	150	950	75	169
C 30	1750	75	2200	100	466
C 31	1750	75	1980	90	18,2

Формат	Зона	Пос	Обозначение	Наименование	кол	Примечание
			820-04-1985-ШМ-8-3-0700	C 27		
64	1		- 03 04	Ф8А-III ГОСТ 5781-82 L=2650	5	10 кг
64	2		- 03 02	Ф8А-I ГОСТ 5781-82 L=950	13	0,4 кг
			- 07 00-01	C 28		
64	1		- 07 01	Ф8А-III ГОСТ 5781-82 L=4300	11	17 кг
64	2		- 02 06	Ф8А-I ГОСТ 5781-82 L=2200	21	0,9 кг
			- 07 00-02	C 29		
64	1		- 07 01	Ф8А-III ГОСТ 5781-82 L=4300	5	17 кг
64	2		- 03 02	Ф8А-I ГОСТ 5781-82 L=950	21	0,4 кг
			- 07 00-02	C 30		
64	1		- 07 02	Ф18А-III ГОСТ 5781-82 L=1750	11	3,5 кг
64	2		- 02 06	Ф8А-I ГОСТ 5781-82 L=2200	9	0,9 кг
			- 07 00-03	C 31		
64	1		- 07 03	Ф10А-III ГОСТ 5781-82 L=1750	10	1,1 кг
64	2		- 02 05	Ф8А-I ГОСТ 5781-82 L=1980	9	0,8 кг

Сетки изготавливать в соответствии с СН-393-78

Привязан		УИИВ №	9203/2	820-04-19,85	-ШМ-8-3-0700	Сетка арматурная, с (C 27 C 31)	Сталь	Масса	Масштаб
							P	см	-
							лист	листов	1
							УКРГИПРОВДХОЗ г Киев		
							Формат А3		

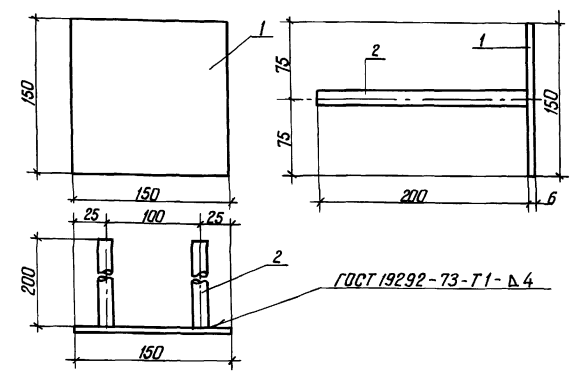
Альбом II
 Типовые проектные решения 820-04-1985
 УИИВ № 10000 (Полный список) (Взам. инв. №)



Формат	Зона	Пос	Обозначение	Наименование	кол	Примечание
			820-04-1985-ШМ-8-3-0800	МН 1		
64	1		-08 01	L70x45 ГОСТ 8509-72, L=100	1	0,5 кг
64	2		-08 02	-6x150 ГОСТ 19903-74, L=150	1	0,7 кг
64	3		-08 03	Ф14А-III ГОСТ 5781-82, L=200	2	0,2 кг

Привязан		УИИВ №	9203/2	820-04-19,85	-ШМ-8-3-0800	Изделие закладное, МН 1	Сталь	Масса	Масштаб
							P	1,6	-
							лист	листов	1
							УКРГИПРОВДХОЗ г Киев		
							Формат А4		

Альбом II
 Типовые проектные решения 820-04-19,85
 УИИВ № 10000 (Полный список) (Взам. инв. №)



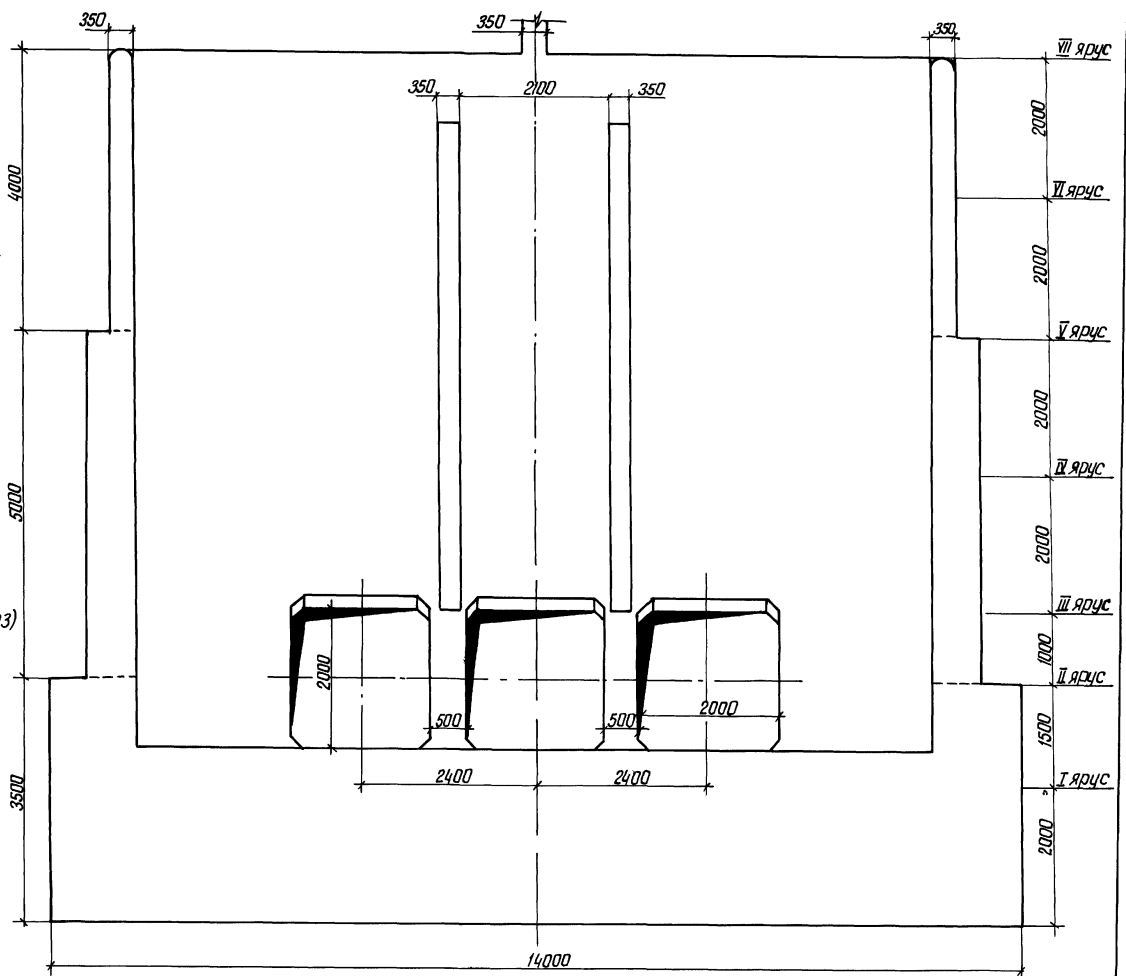
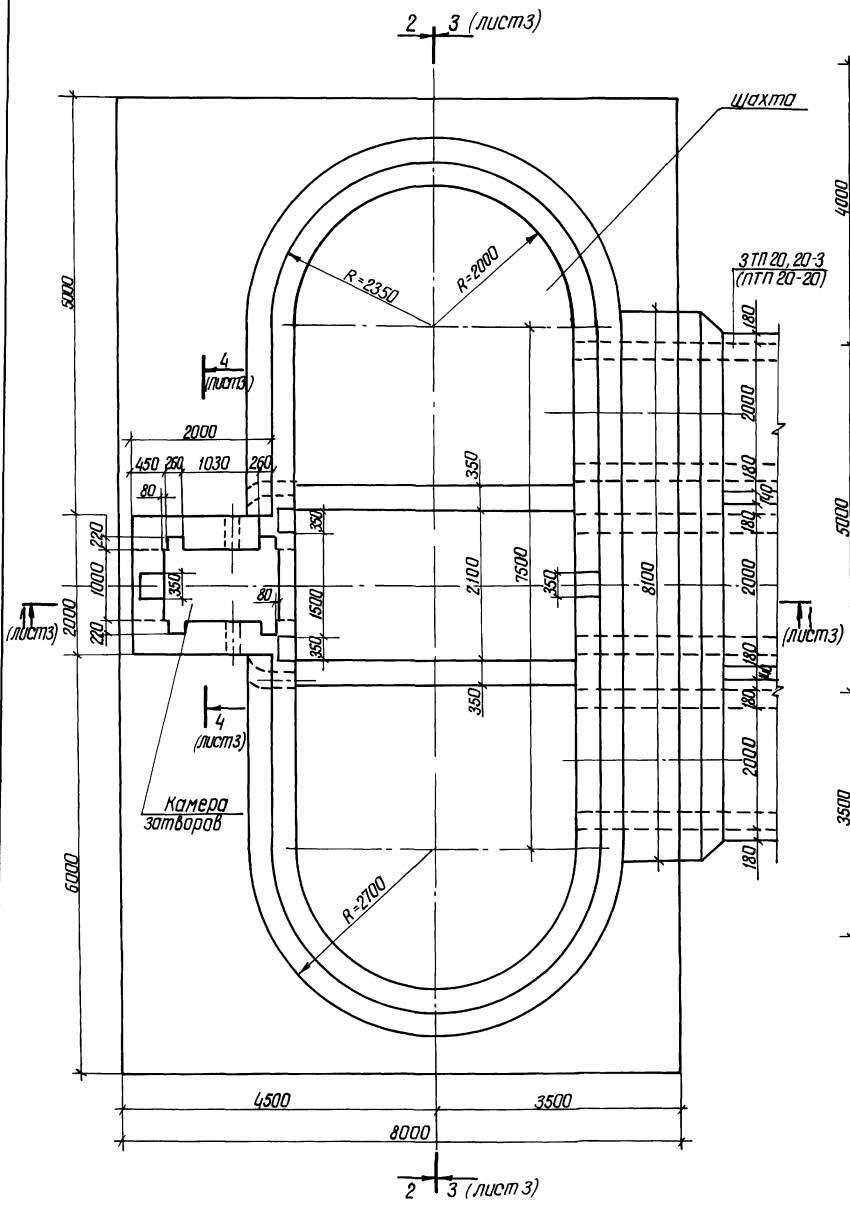
Формат	Зона	Пос	Обозначение	Наименование	кол	Примечание
			820-04-1985-ШМ-8-3-0900	МН 2		
64	1		-08 02	-6x150 ГОСТ 19903-74, L=150	1	0,7 кг
64	2		-08 03	Ф14А-III ГОСТ 5781-82 L=200	2	0,2 кг

Привязан		УИИВ №	9203/2	820-04-19,85	-ШМ-8-3-0900	Изделие закладное МН 2	Сталь	Масса	Масштаб
							P	1,1	-
							лист	листов	1
							УКРГИПРОВДХОЗ г Киев		
							Формат А4		

Альбом II

План

Разрез 2-2



Туповые проектные решения 820-04-19-85

ИЗМ. № 1-10/85. Проект. Шхота. Взам. Инв. № 15

51
9203/2

Разработчик	Абрамчук	Инженер	20.08.85	820-04-1985-КЖ 15
Проверен	Шпатель	Инженер	20.08.85	
Ручка за подписью	Сидя	Инженер	20.08.85	
Гип	Фролик	Инженер	21.08.85	
Исх. от	Лисневский	Инженер	21.08.85	Водосбросы шахтного типа на расход воды от 50 до 110 м³/с при перепадах до 12 м
Исполн.	Сильченко	Инженер	25.08.85	

Привязан			
Инд. №			

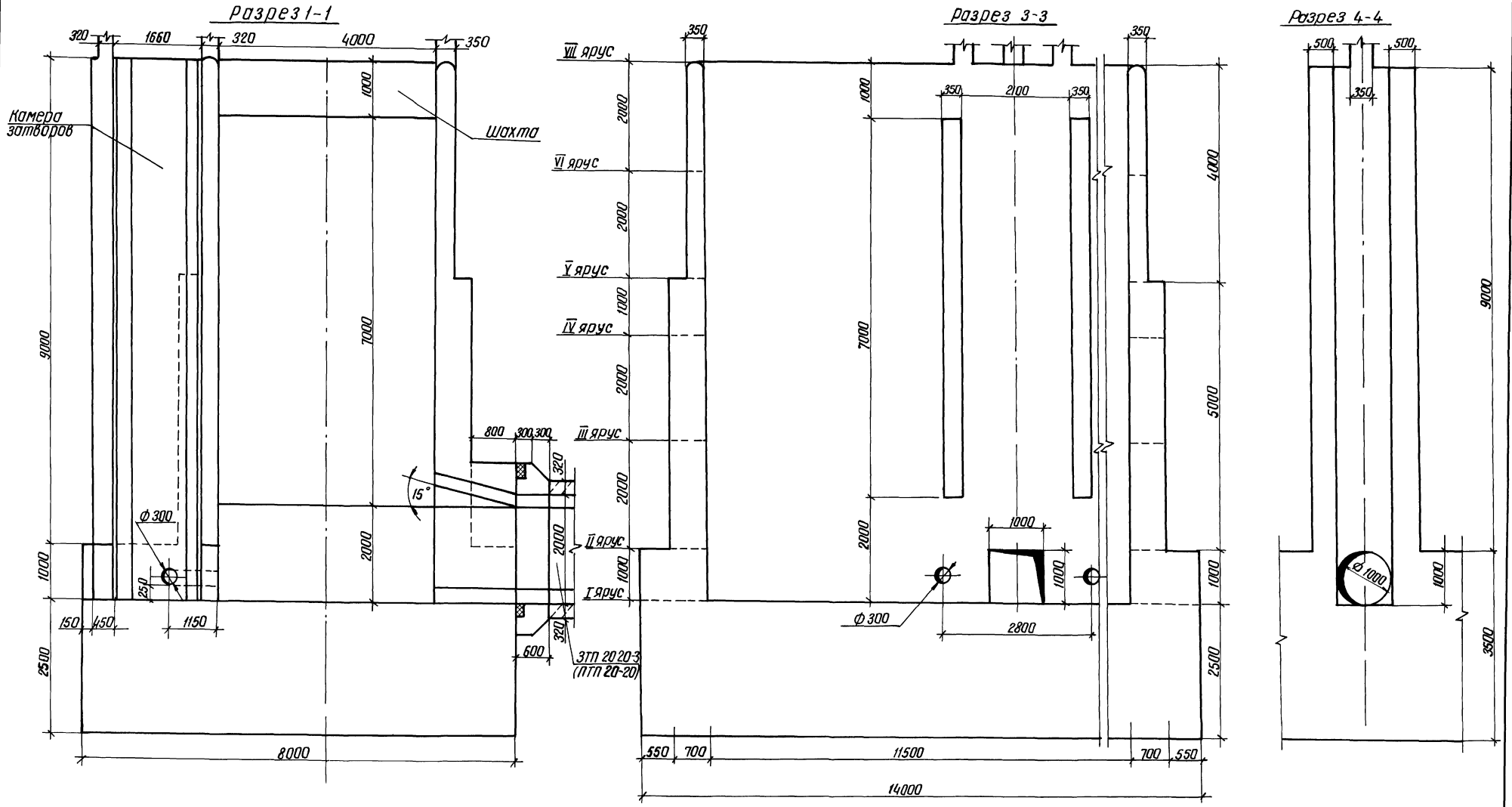
Шахта ШМ-10-3 (малолитный вариант)		Лист	Листов
Р	2		
План Разрез 2-2 М 1:50		УКРГИПРОВОДХОЗ г. Киев	

Формат А 2

Альбом II

Типовые проектные решения 820-04-19.85

Цифры в скобках указываются и даны без учета шпала



9203/2

Проектировщик	Авдолько А.В.	Инженер	820-04-19.85 - КЖ 15
Проверщик	Иванов И.И.	Инженер	Водосборный шахтного типа на расход воды от 50 до 110 м³/с при перепадах до 12 м
Конструктор	Сильченко А.С.	Инженер	Шахта ШМ - 10-3 (Монолитный вариант)
Инв. №			Разрезы 1-1, 3-3, 4-4 М 1:50
			УКРГИПРОВОДХОЗ г.Киев
			Формат А2

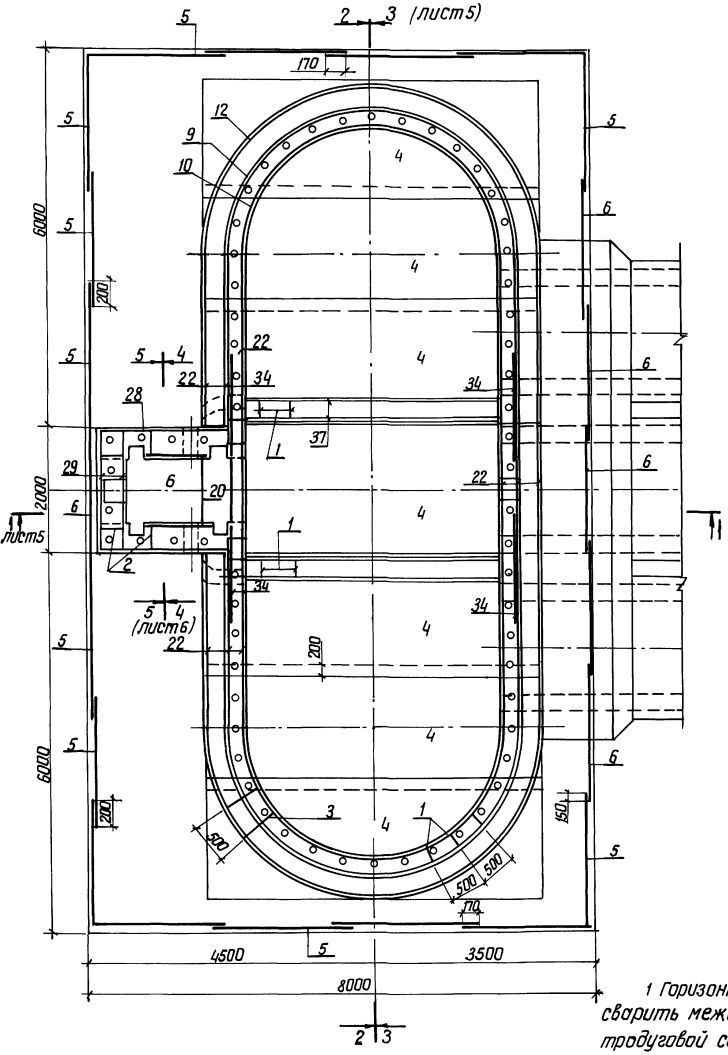
Альбом I

Типовые проектные решения 820-04-19-85

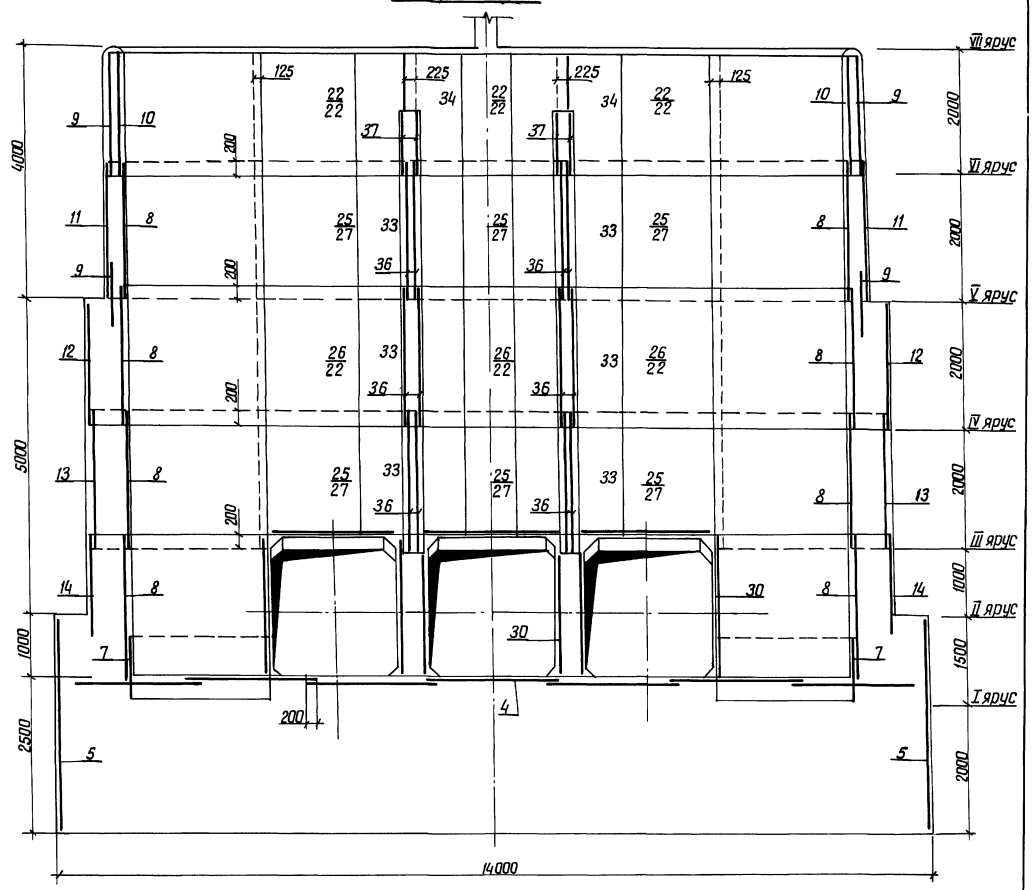
Удобритель (содержит известь)

ПЛАН

2 3 (лист 5)



Разрез 2-2



1 Горизонтальные стержни сеток поз 9, 11, 12, 13, 14 сварить между собой по всей длине перелуска электродуговой сваркой электродам Э-42 ГОСТ 9467-75

2 Горизонтальные стержни поз 9 сварить с горизонтальными стержнями поз 22, аналогично поз 11 с поз 27, поз 12 с поз 22, поз 13 с поз 27, поз 14 с поз 32

9203/2

53

Проект	И.А.Смирнов	22	26.07.85	820-04-19-85-КЖ 15
План	Шкодренко	26.07.85		
Рис. до	Шкодренко	26.07.85		
И.Ш.	Сильченко	26.07.85		
И.Ш.	Сильченко	26.07.85		Водосборный шахтного типа на расход воды от 50 до 110 м³/с при перепадах до 12 м.
И.Ш.	Сильченко	26.07.85		Шахта ШМ-10-3 (Монолитный вариант)
И.Ш.	Сильченко	26.07.85		Схема армирования
И.Ш.	Сильченко	26.07.85		План Разрез 2-2 М150

привязан			
Инд №			

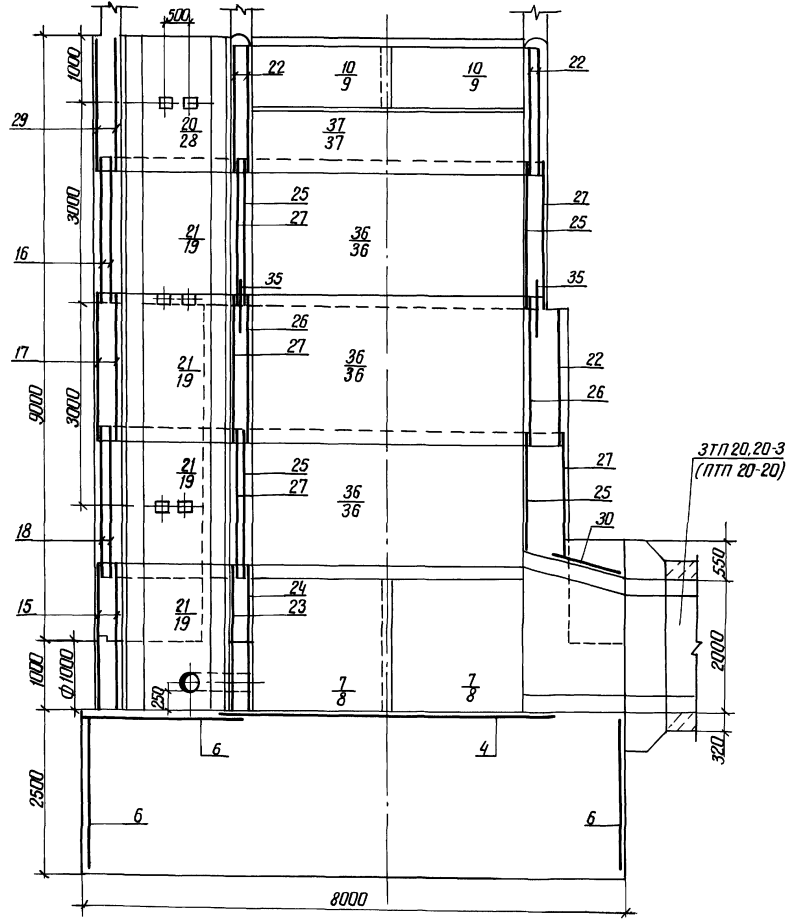
УКРГИПРОВУДХОЗ
г Киев
формат А 2

Альбом II

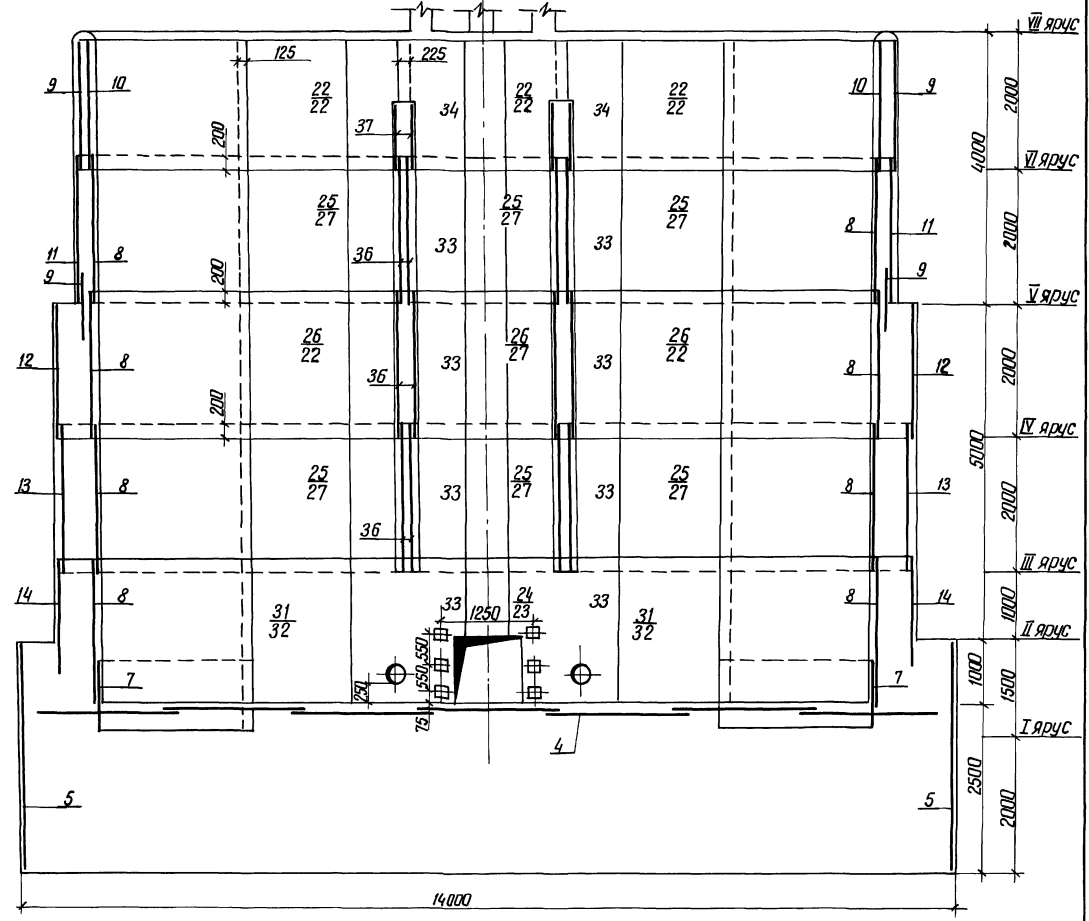
Туповые проектные решения 820-04-19 85

ИЗМЕНЕНИЯ И ДОПОЛНЕНИЯ К ПРОЕКТУ №

Разрез 1-1



Разрез 3-3



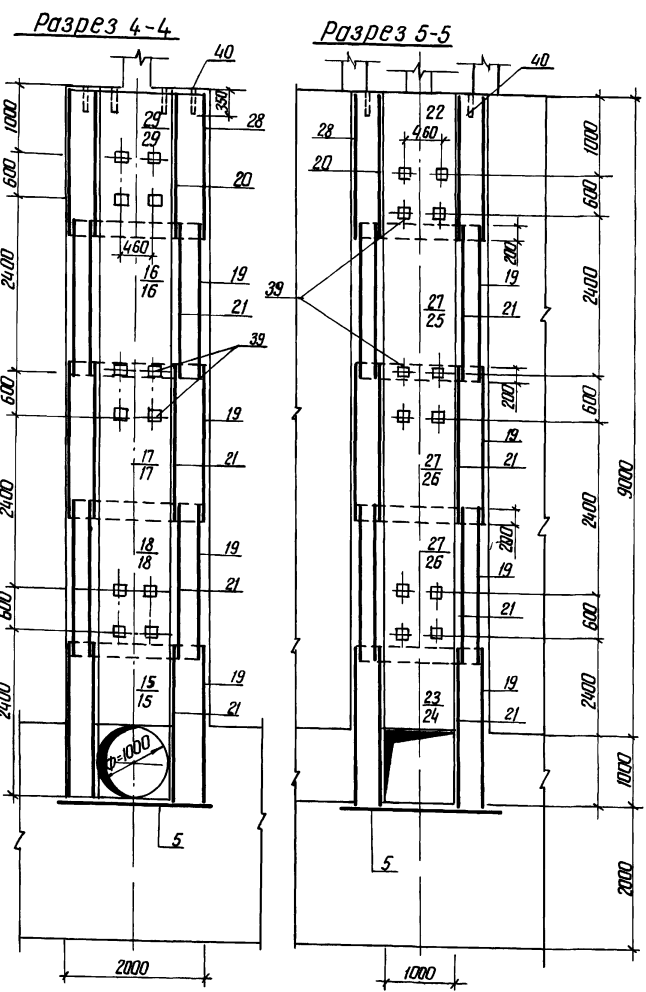
54

9203/2

Проект	Исполнение	№	Дата	820-04-19 85 - КЖ 15
Ген. проект	Исполн.	№	Дата	Водосбросы шахтного типа на расстойку
Ген. проект	Исполн.	№	Дата	высотой от 50 до 110 м³/с при перепадах до 12 м
Исполн.	Исполн.	№	Дата	Шахта ШМ-10-3 (маналитный вариант)
Исполн.	Исполн.	№	Дата	Стрелы лист листов
Исполн.	Исполн.	№	Дата	Схема армирования
Исполн.	Исполн.	№	Дата	разрезы 1-1, 3-3
Исполн.	Исполн.	№	Дата	М.1:50
Исполн.	Исполн.	№	Дата	УКРГНПРОВОДКОЗ г Киев
Исполн.	Исполн.	№	Дата	Формат А2

Привязан				
Изм №				

Льбом II
Типовые проектные решения 820-04-19.85



Продолжение				Спецификация к схеме армирования монолитной шахты ШМ-10-3										
Код	Зона	Поз	Обозначение	Наименование	Кол	Примечание	Код	Зона	Поз	Обозначение	Наименование	Кол	Примечание	
				<i>Сетки арматурные</i>										
								<i>Сборочные единицы</i>						
A3	22		820-04-19.85-ШМ-10-3-06.00	С 19	17									
A3	23		04.00	С 20	1		<i>Каркасы плоские</i>							
A3	24		04.00	С 21	1		A4	1		820-04-19.85-ШМ-10-3-01.00	Кр 1	180		
A3	25		06.00	С 22	12		A4	2		01.00	Кр 2	35		
A3	26		06.00	С 23	6		A4	3		01.00	Кр 3	116		
A3	27		06.00	С 24	13		<i>Сетки арматурные</i>							
A3	28		07.00	С 25	2		A4	4		02.00	С 1	7		
A3	29		07.00	С 26	2		A4	5		02.00	С 2	16		
A3	30		07.00	С 27	9		A4	6		02.00	С 3	7		
A3	31		07.00	С 28	2		A3	7		03.00	С 4	4		
A3	32		07.00	С 29	2		A3	8		03.00	С 5	16		
A3	33		08.00	С 30	14		A3	9		03.00	С 6	8		
A3	34		08.00	С 31	4		A3	10		03.00	С 7	4		
A3	35		08.00	С 32	5		A3	11		03.00	С 8	4		
A3	36		08.00	С 33	12		A3	12		03.00	С 9	4		
A3	37		08.00	С 34	4		A3	13		03.00	С 10	4		
				<i>Изделия закладные</i>				A3	14		03.00	С 11	4	
A3	38		09.00	МН1	6		A3	15		04.00	С 12	2		
A4	39		10.00	МН2	30		A3	16		05.00	С 13	2		
БЧ	40			МН3 Труба 50x35			A3	17		05.00	С 14	2		
				<i>ГОСТ 3262-75, l=350</i>				A3	18		05.00	С 15	2	
				<i>Материалы</i>				A3	19		05.00	С 16	8	
				<i>Бетон тяжелый</i>				A3	20		05.00	С 17	2	
				<i>М 200, МРЗ 150, В 6</i>				A3	21		06.00	С 18	8	
				<i>5219 м³</i>										

Ведомость расхода стали на элемент, кг

Марка элемента	Изделия арматурные								Изделия закладные								Общий расход
	Арматура класса								Прокат марки				Арматура класса				
	А-I				А-III				В Ст 3 Кр 2				А-III				
	ГОСТ 5781-82								ГОСТ 3262-75				ГОСТ 5781-82				
ШМ-10-3	φ6	φ8	Утолщ	φ8	φ10	φ14	φ16	φ18	Утолщ	ГОСТ 3262-75	ГОСТ 19903-74	ГОСТ 8508-72	ГОСТ 5781-82	154.0	6873.0		
	351.0	3132.0	3483.0	1749.0	642.0	144.0	431.0	276.0	3236.0	6719.0	112.0	112.0	25.0			25.0	3.0

9203/2

Разработчик	А.В.Мичурин	Дата	02.08.85
Проектировщик	И.В.Савельев	Дата	02.08.85
Руководитель	И.В.Савельев	Дата	02.08.85
ГИП	Филиппов	Дата	02.08.85
Начальник участка	И.В.Савельев	Дата	02.08.85
Инженер	С.И.Тельченко	Дата	02.08.85

820-04-19.85 - КЖ 15

Водосбросы шахтного типа на расход воды от 50 до 110 м³/с при перепадах до 12 м

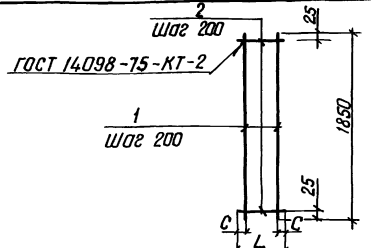
Шахта ШМ-10-3 (Монолитный вариант)

Схема армирования Разрезы 4-4, 5-5 М 150

Привязан	
ШМ №	

Формат А 2

Листовые проектные решения 820-04-19.85 Альбом II



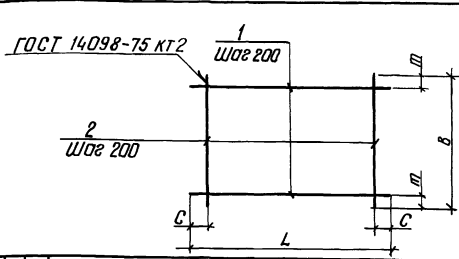
Код	Зона	Лист	Обозначение	Наименование	Кол	Примечание
			820-04-19.85-ШМ-10-3-01.00	КР1		
64	1		-01.01	Ф8А-I ГОСТ 5781-82, l=1850	2	07 кг
64	2		-01.02	Ф8А-I ГОСТ 5781-82, l=290	7	01 кг
			-01.00-01	КР2		
64	1		-01.01	Ф8А-I ГОСТ 5781-82, l=1850	3	07 кг
64	2		-01.03	Ф8А-I ГОСТ 5781-82, l=440	7	02 кг
			-01.00-02	КР3		
64	1		-01.01	Ф8А-I ГОСТ 5781-82, l=1850	4	07 кг
64	2		-01.04	Ф8А-I ГОСТ 5781-82, l=640	7	03 кг

Марка	Размеры в мм			Масса, кг
	L	C	B	
КР1	290	45	21	9203/2
КР2	440	20	3.5	
КР3	640	20	4.9	

Привязан	
ИИВ №	

Исполн. А.В.Аврамчук	Провер. В.И.Иванов	820-04-19.85-ШМ-10-3-01.00	Каркас плоский, КР (КР1, КР2, КР3)	Стандарт	Масса	Максимум
Руч. эр. В.И.Иванов	Г.И.П. Ф.И.Иванов			Р	См	табл
Исполн. В.И.Иванов	Исполн. В.И.Иванов			Лист	Листов	1
				УКРГНПРОВОДХОЗ г. Киев		

Листовые проектные решения 820-04-19.85 Альбом II



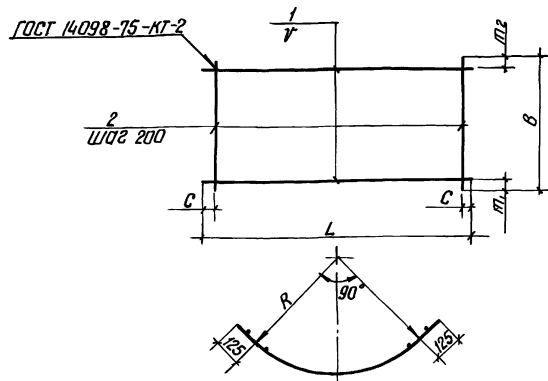
Код	Зона	Лист	Обозначение	Наименование	Кол	Примечание
			820-04-19.85-ШМ-10-3-02.00	С1		
64	1		-02.01	Ф8А-III ГОСТ 5781-82, l=5430	10	21 кг
64	2		-02.02	Ф8А-III ГОСТ 5781-82, l=1970	28	08 кг
			-02.00-01	С2		
64	1		-02.03	Ф6А-I ГОСТ 5781-82, l=3480	11	08 кг
64	2		-02.03	Ф6А-I ГОСТ 5781-82, l=2120	18	05 кг
			-02.00-02	С3		
64	1		-02.03	Ф6А-I ГОСТ 5781-82, l=2120	10	05 кг
64	2		-02.04	Ф6А-I ГОСТ 5781-82, l=1970	11	04 кг

Марка	Размеры в мм				Масса, кг
	L	C	B	т	
С1	5430	15	1970	85	9203/2
С2	3480	40	2120	60	
С3	2120	60	1970	85	

Привязан	
ИИВ №	

Исполн. А.В.Аврамчук	Провер. В.И.Иванов	820-04-19.85-ШМ-10-3-02.00	Сетка арматурная, С (С1, С2, С3)	Стандарт	Масса	Максимум
Руч. эр. В.И.Иванов	Г.И.П. Ф.И.Иванов			Р	См	табл
Исполн. В.И.Иванов	Исполн. В.И.Иванов			Лист	Листов	1
				УКРГНПРОВОДХОЗ г. Киев		

Листовые проектные решения 820-04-19.85 Альбом I



Марка	Размеры в мм						Масса, кг
	L	C	B	т	т2	γ	
С4	3440	20	1100	350	350	200	11.4
С5	3440	20	2200	100	100	200	31.6
С6	3890	45	1820	10	10	200	29.0
С7	3440	20	1820	10	10	200	26.6
С8	3890	45	2200	50	50	150	40.5
С9	4450	25	1980	90	90	200	26.70
С10	4450	25	2200	50	50	150	26.70
С11	4450	25	1500	280	20	150	93.3

Сетки изготавливать в соответствии с СН-393-78

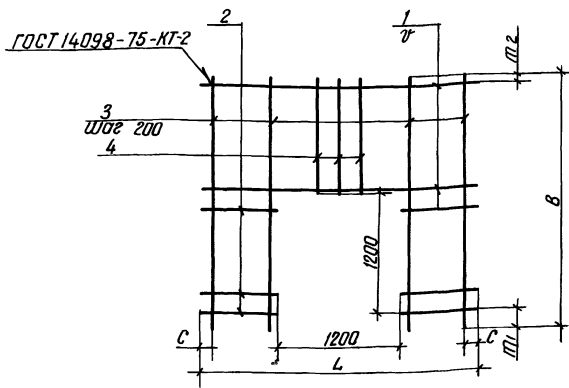
Привязан	
ИИВ №	

Код	Зона	Лист	Обозначение	Наименование	Кол	Примечание
			820-04-19.85-ШМ-10-3-03.00	С4		
64	1		-03.01	Ф8А-III ГОСТ 5781-82, l=3440	3	14 кг
64	2		-03.02	Ф8А-III ГОСТ 5781-82, l=1100	18	04 кг
			-03.00-01	С5		
64	1		-03.01	Ф8А-III ГОСТ 5781-82, l=3440	11	14 кг
64	2		-03.03	Ф8А-I ГОСТ 5781-82, l=2200	18	09 кг
			-03.00-02	С6		
64	1		-03.04	Ф8А-III ГОСТ 5781-82, l=3890	10	1.5 кг
64	2		-03.05	Ф8А-I ГОСТ 5781-82, l=1820	20	07 кг
			-03.00-03	С7		
64	1		-03.01	Ф8А-III ГОСТ 5781-82, l=3440	10	1.4 кг
64	2		-03.05	Ф8А-I ГОСТ 5781-82, l=1820	18	07 кг
			-03.00-04	С8		
64	1		-03.04	Ф8А-III ГОСТ 5781-82, l=3890	15	1.5 кг
64	2		-03.03	Ф8А-I ГОСТ 5781-82, l=2200	20	09 кг
			-03.00-05	С9		
64	1		-03.06	Ф8А-III ГОСТ 5781-82, l=4450	10	1.8 кг
64	2		-03.07	Ф8А-I ГОСТ 5781-82, l=1980	23	08 кг
			-03.00-06	С10		
64	1		-03.06	Ф8А-III ГОСТ 5781-82, l=4450	15	1.8 кг
64	2		-03.03	Ф8А-I ГОСТ 5781-82, l=2200	23	09 кг
			-03.00-07	С11		
64	1		-03.08	Ф10А-III ГОСТ 5781-82, l=4450	9	2.7 кг
64	2		-03.09	Ф18А-III ГОСТ 5781-82, l=1500	23	3.0 кг

9203/2 56

Исполн. А.В.Аврамчук	Провер. В.И.Иванов	820-04-19.85-ШМ-10-3-03.00	Сетка арматурная, С (С4 С11)	Стандарт	Масса	Максимум
Руч. эр. В.И.Иванов	Г.И.П. Ф.И.Иванов			Р	См	табл
Исполн. В.И.Иванов	Исполн. В.И.Иванов			Лист	Листов	1
				УКРГНПРОВОДХОЗ г. Киев		

Формат А3



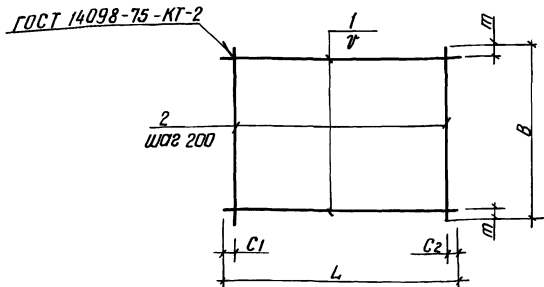
Марка	Размеры в мм						Масса, кг
	L	C	B	m ₁	m ₂	U	
C 12	1980	90	2420	200	120	150	15.6
C 20	2650	125	2420	200	20	200	19.6
C 21	2650	125	2420	200	120	150	32.6

Код	Зона	Поз	Обозначение	Наименование	кол	Примечание
			820-04-1985-ШМ-10-3-04 00	C 12		
64	1		-03 01	Ф8А-III ГОСТ 5781-82 L=1980	8	0.8 кг
64	2		-04 02	Ф8А-III ГОСТ 5781-82 L=390	14	0.2 кг
64	3		-04 03	Ф8А-I ГОСТ 5781-82 L=2420	4	1.0 кг
64	4		-04 04	Ф8А-I ГОСТ 5781-82 L=1020	6	0.4 кг
			-04 00-01	C 20		
64	1		-04 05	Ф8А-III ГОСТ 5781-82 L=2650	6	1.0 кг
64	2		-04 06	Ф8А-III ГОСТ 5781-82 L=725	12	0.3 кг
64	3		-04 03	Ф8А-I ГОСТ 5781-82 L=2420	8	1.0 кг
64	4		-04 04	Ф8А-I ГОСТ 5781-82 L=1020	5	0.4 кг
			-04 00-02	C 21		
64	1		-04 07	Ф10А-III ГОСТ 5781-82 L=2650	7	1.6 кг
64	2		-04 08	Ф10А-III ГОСТ 5781-82 L=725	16	0.4 кг
64	3		-04 09	Ф10А-III ГОСТ 5781-82 L=2420	8	1.5 кг
64	4		-04 10	Ф10А-III ГОСТ 5781-82 L=1020	5	0.6 кг

Сетки изготавливать в соответствии с СН-393-78

9203/2

Привязан	Инд. №	Дизайн	Исполн.	Изм.	Дата	820-04-19 85 - ШМ-10-3-04 00	Стандарт		Масса	Максимум
							Р	СМ		
						Сетка арматурная, С (С 12, С 20, С 21)	лист	лист 1		
							УКРГИПРОВОДХОЗ			
							Г КНЕВ			
							Формат А3			



Марка	Размеры в мм						Масса, кг
	L	C ₁	C ₂	B	m	U	
C 13	1980	90	90	2200	100	200	17.8
C 14	1970	85	85	2200	100	200	17.8
C 15	1970	85	85	2200	50	150	21.0
C 16	2330	20	510	2200	100	200	18.9
C 17	950	75	75	1980	90	200	8.0

Код	Зона	Поз	Обозначение	Наименование	кол	Примечание
			820-04-19 85-ШМ-10-3-05 00	C 13		
64	1		-03 07	Ф8А-I ГОСТ 5781-82 L=1980	11	0.8 кг
64	2		-03 03	Ф8А-I ГОСТ 5781-82 L=2200	10	0.9 кг
			-05 00-01	C 14		
64	1		-02 02	Ф8А-III ГОСТ 5781-82 L=1970	11	0.8 кг
64	2		-03 03	Ф8А-I ГОСТ 5781-82 L=2200	10	0.9 кг
			-05 00-02	C 15		
64	1		-02 02	Ф8А-III ГОСТ 5781-82 L=1970	15	0.8 кг
64	2		-03 03	Ф8А-I ГОСТ 5781-82 L=2200	10	0.9 кг
			-05 00-03	C 16		
64	1		-05 01	Ф8А-I ГОСТ 5781-82 L=2330	11	0.9 кг
64	2		-03 03	Ф8А-I ГОСТ 5781-82 L=2200	10	0.9 кг
			-05 00-04	C 17		
64	1		-05 02	Ф8А-I ГОСТ 5781-82 L=950	10	0.4 кг
64	2		-03 07	Ф8А-I ГОСТ 5781-82 L=1980	5	0.8 кг

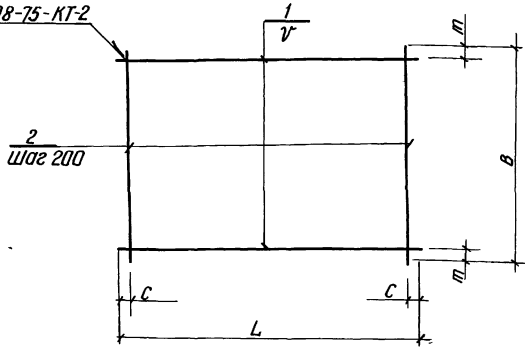
Сетки изготавливать в соответствии с СН-393-78

S7

9203/2

Привязан	Инд. №	Дизайн	Исполн.	Изм.	Дата	820-04-1985-ШМ-10-3-05 00	Стандарт		Масса	Максимум
							Р	СМ		
						Сетка арматурная, С (С 13, С 17)	лист	лист 1		
							УКРГИПРОВОДХОЗ			
							Г КНЕВ			
							Формат А3			

ГОСТ 14098-75-КТ-2



Марка	Размеры в мм					Масса, кг
	L	C	B	m	v	
C 18	950	75	2200	100	200	8,9
C 19	2650	125	1820	10	200	191
C 22	2650	125	2200	50	150	35,7
C 23	2650	125	2200	100	200	29,3
C 24	2650	125	2200	100	200	22,7

Формат	Зона	Лист	Обозначение	Наименование	кол	Примечание
			820-04-1985-ШМ-10-3-0600	C 18		
64	1		-06 01	Ф8А-III ГОСТ 5781-82 L=950	11	0,4 кг
64	2		-03 03	Ф8А-I ГОСТ 5781-82 L=2200	5	0,9 кг
			-06 00-01	C 19		
64	1		-04 05	Ф8А-III ГОСТ 5781-82 L=2650	10	1,0 кг
64	2		-03 05	Ф8А-I ГОСТ 5781-82, L=1820	13	0,7 кг
			-06 00-02	C 22		
64	1		-04 07	Ф10А-III ГОСТ 5781-82 L=2650	15	1,6 кг
64	2		-03 03	Ф8А-I ГОСТ 5781-82, L=2200	13	0,9 кг
			-06 00-03	C 23		
64	1		-04 07	Ф10А-III ГОСТ 5781-82, L=2650	11	1,6 кг
64	2		-03 03	Ф8А-I ГОСТ 5781-82, L=2200	13	0,9 кг
			-06 00-04	C 24		
64	1		-04 05	Ф8А-III ГОСТ 5781-82 L=2650	11	1,0 кг
64	2		-03 03	Ф8А-I ГОСТ 5781-82, L=2200	13	0,9 кг

Сетки изготавливать в соответствии с СН-393-78

9203/2

Проб	Автомат	А/В	М/В	М/В	820-04-1985-ШМ-10-3-0600
Р/К	У/Ф	С/З	С/З	С/З	
С/П	Ф/Р	М/В	М/В	М/В	
Н/К	С/Л	С/Л	С/Л	С/Л	

Прибызан

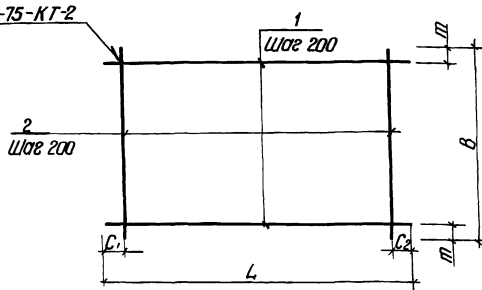
Сетка арматурная, С (С18, С19, С22, С24)

Стандарт	Масса	Масштаб
Р	См. табл.	
Лист	Листов 1	

УКРГИПРОВОДХОЗ
г. Киев

Формат А3

ГОСТ 14098-75-КТ-2



Марка	Размеры в мм					Масса, кг
	L	C1	C2	B	m	
C 25	2330	20	510	1980	90	17,0
C 26	1980	90	90	1980	90	16,0
C 27	950	75	75	2650	225	20,8
C 28	2650	125	125	2420	210	24,0
C 29	2650	125	125	2420	210	37,1

Формат	Зона	Лист	Обозначение	Наименование	кол	Примечание
			820-04-1985-ШМ-10-3-0700	C 25		
64	1		-05 01	Ф8А-I ГОСТ 5781-82 L=2330	10	0,9 кг
64	2		-03 07	Ф8А-I ГОСТ 5781-82 L=1980	10	0,8 кг
			-07 00-01	C 26		
64	1		-03 07	Ф8А-I ГОСТ 5781-82 L=1980	10	0,8 кг
64	2		-03 07	Ф8А-I ГОСТ 5781-82 L=1980	10	0,8 кг
			-07 00-02	C 27		
64	1		-05 02	Ф8А-I ГОСТ 5781-82 L=950	12	0,4 кг
64	2		-07 01	Ф14А-III ГОСТ 5781-82 L=2650	5	3,2 кг
			-07 00-03	C 28		
64	1		-07 02	Ф8А-I ГОСТ 5781-82, L=2650	11	1,0 кг
64	2		-04 03	Ф8А-I ГОСТ 5781-82, L=2420	13	1,0 кг
			-07 00-04	C 29		
64	1		-04 07	Ф10А-III ГОСТ 5781-82 L=2650	11	1,6 кг
64	2		-04 09	Ф10А-III ГОСТ 5781-82, L=2420	13	1,5 кг

Сетки изготавливать в соответствии с СН-393-78

9203/2

Проб	Автомат	А/В	М/В	М/В	820-04-1985-ШМ-10-3-0700
Р/К	У/Ф	С/З	С/З	С/З	
С/П	Ф/Р	М/В	М/В	М/В	
Н/К	С/Л	С/Л	С/Л	С/Л	

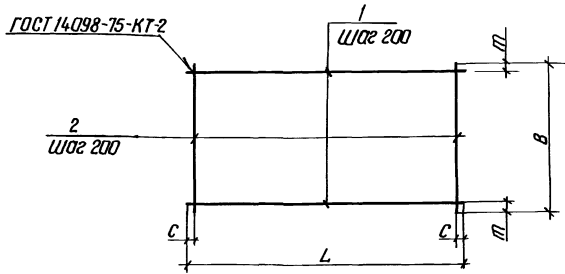
Прибызан

Сетка арматурная, С (С25, С29)

Стандарт	Масса	Масштаб
Р	См. табл.	
Лист	Листов 1	

УКРГИПРОВОДХОЗ
г. Киев

Формат А3



Марка	Размеры в мм				Масса, кг
	L	C	B	m	
С 30	1750	75	2200	100	389
С 31	1750	75	1950	75	182
С 32	2650	125	950	75	102
С 33	4300	50	2200	100	385
С 34	4300	50	950	75	173

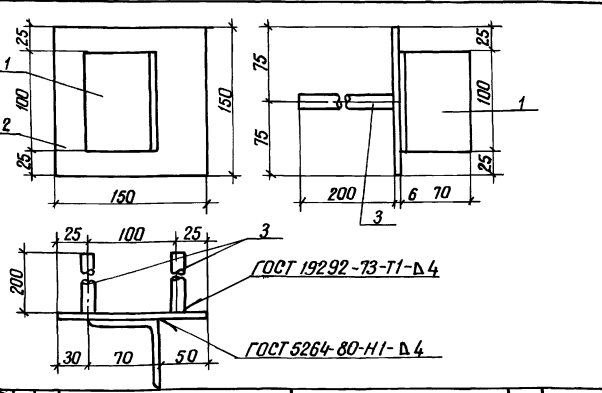
Длина	Зона	Поз	Обозначение	Наименование	Кол	Примечание
			820-04-1985-ШМ-10-3-08 00	С 30		
64	1		-08 01	Ф16А-III ГОСТ 5781-82, L-1750	11	2,8 кг
64	2		-08 03	Ф8А-I ГОСТ 5781-82, L-2200	9	0,9 кг
				С 31		
64	1		-08 02	Ф10А-III ГОСТ 5781-82, L-1750	10	1,1 кг
64	2		-08 03	Ф8А-I ГОСТ 5781-82, L-1950	9	0,8 кг
				С 32		
64	1		-04 05	Ф8А-III ГОСТ 5781-82, L-2650	5	1,0 кг
64	2		-05 02	Ф8А-I ГОСТ 5781-82, L-950	13	0,4 кг
				С 33		
64	1		-08 04	Ф8А-III ГОСТ 5781-82, L-4300	11	1,7 кг
64	2		-03 03	Ф8А-I ГОСТ 5781-82, L-2200	22	0,9 кг
				С 34		
64	1		-08 04	Ф8А-III ГОСТ 5781-82, L-4300	5	1,7 кг
64	2		-05 02	Ф8А-I ГОСТ 5781-82, L-950	22	0,4 кг

Сетки изготавливать в соответствии с СН-393-78

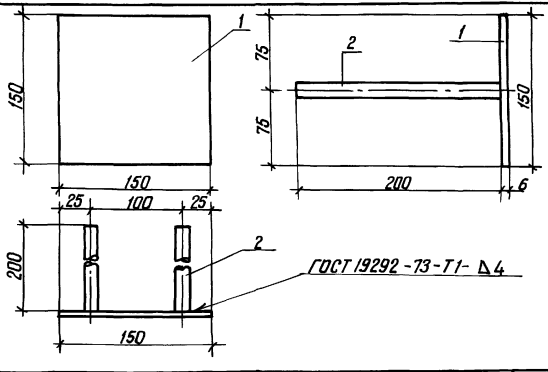
9205/2

Привязан		820-04-1985-ШМ-10-3-08 00		Сетка арматурная, С (С 30 С 34)		Стандарт	Масса	Масштаб
Р	С	Р	С	Р	С	Р	С	Масштаб
								Лист 1
								Листов 1
								УКРГИПРОВОДХОЗ
								Г Киев

Формат А3



Длина	Зона	Поз	Обозначение	Наименование	Кол	Примечание
			820-04-1985-ШМ-10-3-09 00	МН 1		
64	1		-09 01	L 70x4,5 ГОСТ 8509-72, L-100	1	0,5 кг
64	2		-09 02	-6 x 150 ГОСТ 19903-74, L-150	1	0,7 кг
64	3		-09 03	Ф14 А-III ГОСТ 5781-82, C-200	2	0,2 кг



Длина	Зона	Поз	Обозначение	Наименование	Кол	Примечание
			820-04-1985-ШМ-10-3-10 00	МН 2		
64	1		-09 02	-6x150 ГОСТ 19903-74, L-150	1	0,7 кг
64	2		-09 03	Ф14А-III ГОСТ 5781-82, L-200	2	0,2 кг

Привязан		820-04-1985-ШМ-10-3-09 00		Изделие закладное МН 1		Стандарт	Масса	Масштаб
Р	С	Р	С	Р	С	Р	С	Масштаб
								Лист 1
								Листов 1
								УКРГИПРОВОДХОЗ
								Г Киев

Формат А4

Привязан		820-04-1985-ШМ-10-3-10 00		Изделие закладное МН 2		Стандарт	Масса	Масштаб
Р	С	Р	С	Р	С	Р	С	Масштаб
								Лист 1
								Листов 1
								УКРГИПРОВОДХОЗ
								Г Киев

Формат А4

ведомость основных комплектов

Продолжение

ведомость чертежей основного комплекта КЖ 17

Альбом I

Обозначение	Наименование	Примечание
820-04-19.85 -ПЗ	Пояснительная записка	Альбом I
-АС	Архитектурно-строительные решения	
-КЖ1	Монолитные и сборные железобетонные конструкции	
-ГИ	Конструкции температурно-осаженных швов	
-ПО	Производства и организация работ	
-КЖ3	Шахта ШМ-3-3 (Монолитный вариант)	Альбом II
-КЖ5	Шахта ШМ-4-3 (Монолитный вариант)	
-КЖ7	Шахта ШМ-5-3 (Монолитный вариант)	
-КЖ9	Шахта ШМ-6-3 (Монолитный вариант)	
-КЖ11	Шахта ШМ-7-3 (Монолитный вариант)	
-КЖ13	Шахта ШМ-8-3 (Монолитный вариант)	
-КЖ15	Шахта ШМ-10-3 (Монолитный вариант)	
-КЖ17	Шахта ШМ-12-3 (Монолитный вариант)	
-КЖ4	Шахта Ш-3-3 (Сборно-монолитный вариант)	Альбом III
-КЖ6	Шахта Ш-4-3 (Сборно-монолитный вариант)	
-КЖ8	Шахта Ш-5-3 (Сборно-монолитный вариант)	
-КЖ10	Шахта Ш-6-3 (Сборно-монолитный вариант)	
-КЖ12	Шахта Ш-7-3 (Сборно-монолитный вариант)	
-КЖ14	Шахта Ш-8-3 (Сборно-монолитный вариант)	
-КЖ16	Шахта Ш-10-3 (Сборно-монолитный вариант)	
-КЖ18	Шахта Ш-12-3 (Сборно-моно-	

Обозначение	Наименование	Примечание
820-04-19.85 -КЖ18	литный вариант)	Альбом III
-КЖ19	Шахта ШМ-3-4 (Монолитный вариант)	Альбом IV
-КЖ21	Шахта ШМ-4-4 (Монолитный вариант)	
-КЖ23	Шахта ШМ-5-4 (Монолитный вариант)	
-КЖ25	Шахта ШМ-6-4 (Монолитный вариант)	
-КЖ27	Шахта ШМ-7-4 (Монолитный вариант)	
-КЖ29	Шахта ШМ-8-4 (Монолитный вариант)	
-КЖ31	Шахта ШМ-10-4 (Монолитный вариант)	
-КЖ33	Шахта ШМ-12-4 (Монолитный вариант)	
-КЖ20	Шахта Ш-3-4 (Сборно-монолитный вариант)	Альбом V
-КЖ22	Шахта Ш-4-4 (Сборно-монолитный вариант)	
-КЖ24	Шахта Ш-5-4 (Сборно-монолитный вариант)	
-КЖ26	Шахта Ш-6-4 (Сборно-монолитный вариант)	
-КЖ28	Шахта Ш-7-4 (Сборно-монолитный вариант)	
-КЖ30	Шахта Ш-8-4 (Сборно-монолитный вариант)	
-КЖ32	Шахта Ш-10-4 (Сборно-монолитный вариант)	
-КЖ34	Шахта Ш-12-4 (Сборно-монолитный вариант)	
-КЖ2	водобойные колоды и водобойные вставки	Альбом VI

Лист	Наименование	Примечание
1	Общие данные	
2	План Разрез 2-2	
3	Разрезы 1-1, 3-3, 4-4	
4	Схема армирования План Разрез 2-2	
5	То же Разрез 1-1, 3-3	
6	— " — Разрез 4-4, 5-5	

ведомость спецификаций

Лист	Наименование	Примечание
6	Спецификация к схеме армирования монолитной шахты ШМ-12-1	

ведомость ссылачных и прилагаемых документов

Обозначение	Наименование	Примечание
	Ссылачные документы	
	Нестандартное оборудование	Альбом I
	Прилагаемые документы	
820-04-1985-ШМ-12-1-01.00	Каркас плиты КР1	
-02.00	То же КР2	
-03.00	— " — КР3	
-04.00	Сетка арматурная С2	
-05.00	То же С1, С3, С14, С19	
-06.00	— " — С4, С12, С35	
-07.00	— " — С13, С22, С23	
-08.00	— " — С12, С21, С24, С29	
-09.00	— " — С30, С34	
-10.00	Изделие закладное Мн1	
-11.00	То же Мн2	
-КЖ17 вМ	ведомость надежности в материалах	Альбом IX

60

Типовые проектные решения 820-04-19.85

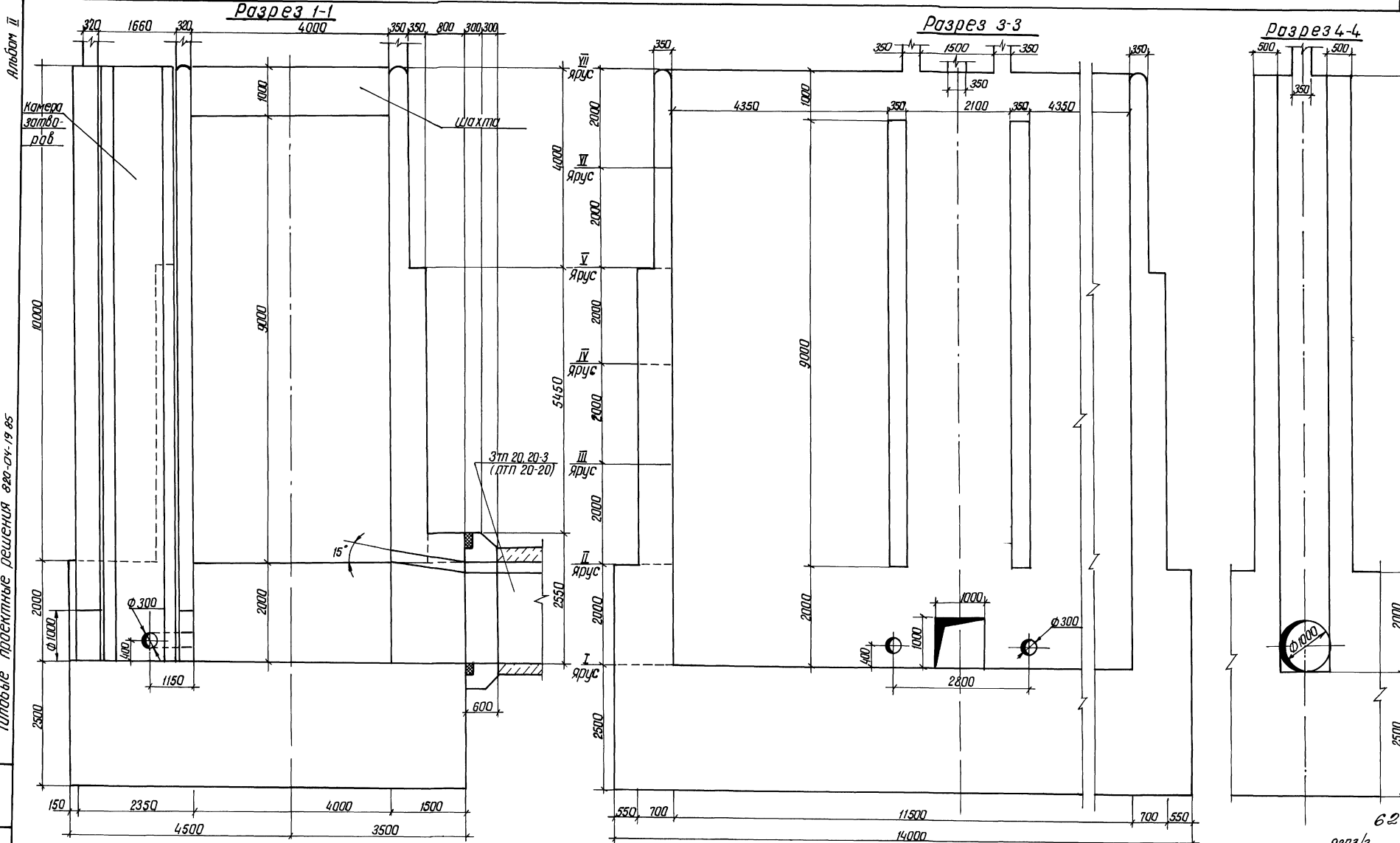
Линейный инженер-проектировщик В.М. Франк

Рабочие чертежи разработаны в соответствии с действующими нормами и правилами

Главный инженер проекта Мухомов Л.Г. Франк

Привязан		
Лист №	820-04-19.85 -КЖ 17	
Разработано	Водобойные шахтного типа на раскладной базе от 30 до 100 м ² с при перепадах до 12 м	
Проверено	Шахта ШМ-12-3 (Монолитный вариант)	Р 1 6
Утверждено	Общие данные	УКРГНПРОВОДХОЗ г. Киев

9203/2



Тиловые проектные решения 820-04-19-85

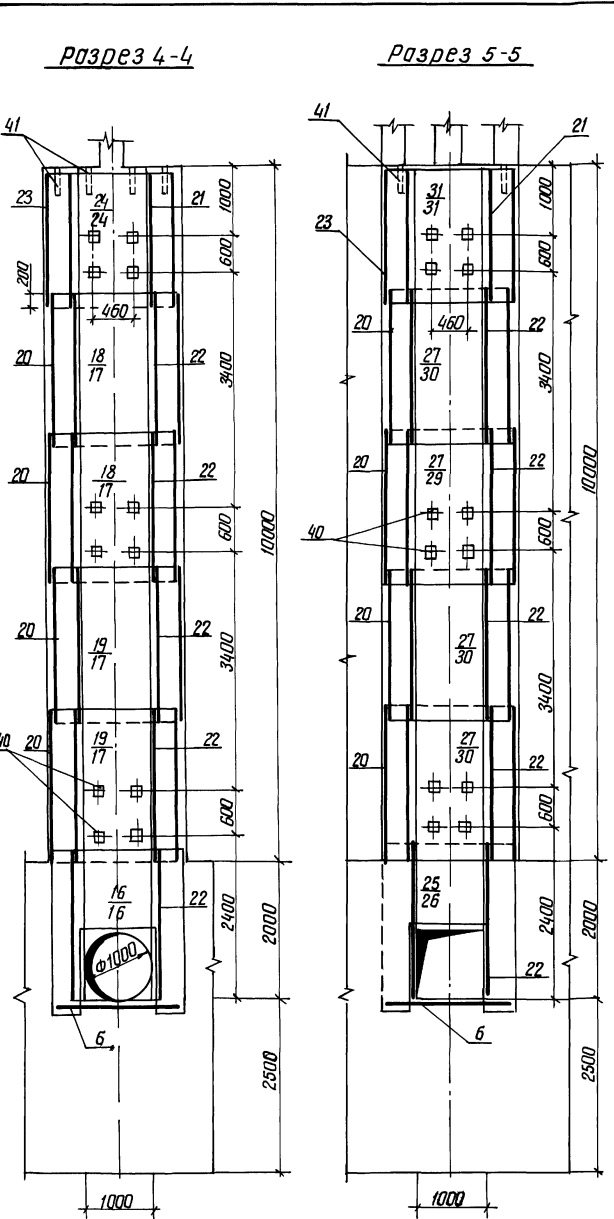
Имя, фамилия, должность и дата выдачи листа №

Проектант	Девяшин	Инженер	820-04-19-85-КЖ 17
Проверен	Варжич	Инженер	
Сектор	Варфоломеев	Инженер	
Гип	Варжич	Инженер	
Нач. отд.	Писняковский	Инженер	
Нач. цеха	Сильченко	Инженер	
Прибытан			
Ильв №			
Водосборный шахтного типа на расход воды от 30 до 110 м³/с при перепадах до 12 м Шахта ШМ-12-3 (манолитный вариант)			Лист 3
Разрезы 1-1, 3-3, 4-4 М 1:50			УКРГИПРОВХОЗ г. Киев

Формат А 2

Технические решения 820-04-19.85

Лист № 12



Продолжение

Код	Зона	Пос	Обозначение	Наименование	Кол	Примечание
Сетки арматурные						
A3	29		820-04-19.85 ШМ-12-3-08 00	С 26	6	
A3	30		-08 00	С 27	18	
A3	31		-08 00	С 28	6	
A3	32		-08 00	С 29	9	
A3	33		-09 00	С 30	2	
A3	34		-09 00	С 31	16	
A3	35		-09 00	С 32	5	
A3	36		-09 00	С 33	16	
A3	37		-09 00	С 34	4	
A3	38		-06 00	С 35	4	
Изделия закладные						
A4	39		-10 00	МН 1	6	
A4	40		-11 00	МН 2	30	
БЧ	41			МН 3 (Труба 50x3,5)	66	1.7кг
Материалы						
Бетон тяжелый						
					M 200, B6, Mpa ≥ 150	6112 м ³

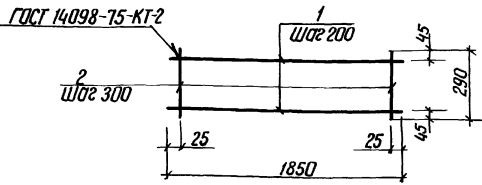
Спецификация к схеме армирования монолитной шахты ШМ-12-3

Код	Зона	Пос	Обозначение	Наименование	Кол	Примечание
Сборочные единицы						
Каркасы плоские						
A4	1		820-04-19.85 ШМ-12-3-01 00	КР 1	196	
A4	2		-02 00	КР 2	35	
A4	3		-03 00	КР 3	180	
Сетки арматурные						
A3	4		-05 00	С 1	7	
A4	5		-04 00	С 2	16	
A3	6		-05 00	С 3	7	
A3	7		-06 00	С 4	4	
A3	8		-06 00	С 5	4	
A3	9		-06 00	С 6	20	
A3	10		-06 00	С 7	4	
A3	11		-06 00	С 8	4	
A3	12		-06 00	С 9	4	
A3	13		-06 00	С 10	4	
A3	14		-06 00	С 11	4	
A3	15		-06 00	С 12	4	
A3	16		-07 00	С 13	2	
A3	17		-05 00	С 14	4	
A3	18		-05 00	С 15	2	
A3	19		-05 00	С 16	2	
A3	20		-05 00	С 17	8	
A3	21		-05 00	С 18	2	
A3	22		-05 00	С 19	10	
A3	23		-08 00	С 20	2	
A3	24		-08 00	С 21	2	
A3	25		-07 00	С 22	1	
A3	26		-07 00	С 23	1	
A3	27		-08 00	С 24	19	
A3	28		-08 00	С 25	11	

9203/2

Рисован	Проверен	Утвержден	820-04-19.85 -КЖ 17
Исполнен	Согласован	Сдан в эксплуатацию	Водоотбросы шахтного типа на расход воды от 50 до 110 м ³ е пом. перепадах до 12 м
Сдан в эксплуатацию	Сдан в эксплуатацию	Сдан в эксплуатацию	Шахта ШМ-12-3
Сдан в эксплуатацию	Сдан в эксплуатацию	Сдан в эксплуатацию	(Монолитный вариант)
Сдан в эксплуатацию	Сдан в эксплуатацию	Сдан в эксплуатацию	Схема армирования
Сдан в эксплуатацию	Сдан в эксплуатацию	Сдан в эксплуатацию	Разрезы 4-4, 5-5 М 1:50
Сдан в эксплуатацию	Сдан в эксплуатацию	Сдан в эксплуатацию	УКРГИПРОВДХОЗ
Сдан в эксплуатацию	Сдан в эксплуатацию	Сдан в эксплуатацию	Г КИЕВ
Сдан в эксплуатацию	Сдан в эксплуатацию	Сдан в эксплуатацию	Формат А2

Тупольные проектные решения 820-04-19.85 Альбом II



Формат	Зона	Поз	Обозначение	Наименование	Кол	Примечание
			820-04-19.85-ШМ-12-3-01 00	КР 1		
Б4	1		-01 01	Ф8 А-І ГОСТ 5781-82 L=1850	2	07 кг
Б4	2		-01 02	Ф8 А-І ГОСТ 5781-82 L=290	7	01 кг

Каркасы изготавливать в соответствии с СН-393-78

9203/2

Привязан

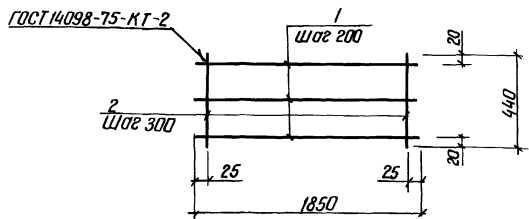
Ш № N

Разработ	Девяшин	Д.В.	Электр	
Провер	Поповенко	Е.В.	Электр	
Рук. гр.	Удоваче	В.И.	Электр	
Г.И.П.	Франк	В.И.	Электр	
Нач. отд.	Лисневский	В.В.	Электр	
Н.контр.	Сильченко	Г.В.	Электр	

820-04-19.85-ШМ-12-3-01 00	Каркас плоский	Сталь	Масса	Масштаб
	КР 1	Р	2,1	-
		Лист	Листов 1	
		УКРГипрорудхоз		
		г. Киев		

Формат А4

Тупольные проектные решения 820-04-19.85 Альбом II



Формат	Зона	Поз	Обозначение	Наименование	Кол	Примечание
			820 - - ШМ-12-3-02 00	КР 2		
Б4	1		-01 01	Ф8 А-І ГОСТ 5781-82 L=1850	3	07 кг
Б4	2		-02 01	Ф8 А-І ГОСТ 5781-82 L=440	7	02 кг

Каркасы изготавливать в соответствии с СН-393-78

9203/2

Привязан

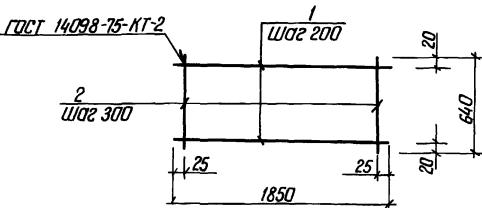
Ш № N

Разработ	Девяшин	Д.В.	Электр	
Провер	Поповенко	Е.В.	Электр	
Рук. гр.	Удоваче	В.И.	Электр	
Г.И.П.	Франк	В.И.	Электр	
Нач. отд.	Лисневский	В.В.	Электр	
Н.контр.	Сильченко	Г.В.	Электр	

820-04-19.85-ШМ-12-3-02 00	Каркас плоский	Сталь	Масса	Масштаб
	КР 2	Р	3,5	-
		Лист	Листов 1	
		УКРГипрорудхоз		
		г. Киев		

Формат А4

Тупольные проектные решения 820-04-19.85 Альбом II



Формат	Зона	Поз	Обозначение	Наименование	Кол	Примечание
			820-04-19.85-ШМ-12-3-03 00	КР 3		
Б4	1		-01 01	Ф8 А-І ГОСТ 5781-82 L=1850	4	07 кг
Б4	2		-03 01	Ф8 А-І ГОСТ 5781-82 L=640	7	03 кг

Каркасы изготавливать в соответствии с СН-393-78

9203/2

Привязан

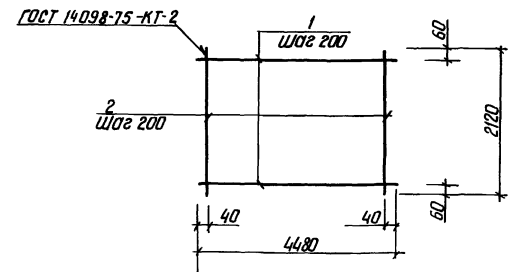
Ш № N

Разработ	Девяшин	Д.В.	Электр	
Провер	Поповенко	Е.В.	Электр	
Рук. гр.	Удоваче	В.И.	Электр	
Г.И.П.	Франк	В.И.	Электр	
Нач. отд.	Лисневский	В.В.	Электр	
Н.контр.	Сильченко	Г.В.	Электр	

820-04-19.85-ШМ-12-3-03 00	Каркас плоский	Сталь	Масса	Масштаб
	КР 3	Р	4,9	-
		Лист	Листов 1	
		УКРГипрорудхоз		
		г. Киев		

Формат А4

Тупольные проектные решения 820-04-19.85 Альбом II



Формат	Зона	Поз	Обозначение	Наименование	Кол	Примечание
			820- - ШМ-12-3-04 00	С 2		
Б4	1		-04 01	Ф6 А-І ГОСТ 5781-82 L=4480	11	1,0 кг
Б4	2		-04 02	Ф6 А-І ГОСТ 5781-82 L=2120	23	0,5 кг

Сетки изготавливать в соответствии с СН-393-78

9203/2

Привязан

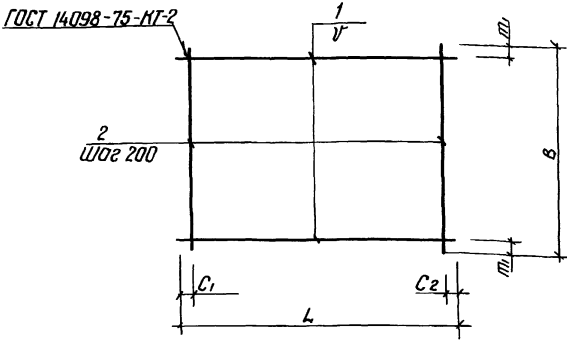
Ш № N

Разработ	Девяшин	Д.В.	Электр	
Провер	Поповенко	Е.В.	Электр	
Рук. гр.	Удоваче	В.И.	Электр	
Г.И.П.	Франк	В.И.	Электр	
Нач. отд.	Лисневский	В.В.	Электр	
Н.контр.	Сильченко	Г.В.	Электр	

820-04-19.85-ШМ-12-3-04 00	Сетка армирующая	Сталь	Масса	Масштаб
	С 2	Р	22,5	-
		Лист	Листов 1	
		УКРГипрорудхоз		
		г. Киев		

Формат А4

Альбом II
 Типовые проектные решения 920-04-19-85
 Шиб №104/11/12/13/14/15/16/17/18/19



Марка	Размеры в мм						Масса, кг
	L	C1	C2	V	B	m1	
C1	5430	15	15	200	1970	85	434
C3	2120	60	60	200	2470	35	12,0
C14	2200	100	100	200	1980	90	17,8
C15	1970	85	85	200	2200	100	17,8
C16	1970	85	85	150	2200	50	21,0
C17	2330	20	510	200	2200	100	18,9
C18	950	75	75	200	1980	90	8,0
C19	950	75	75	200	2200	100	8,9

Сетки изготавливать в соответствии с СН-393-78

Привязан	9203/2						
Шиб №:							

Формат	Зона	Лист	Обозначение	Наименование	Кол	Примечание
			820-04-19-85-ШМ-12-3-05 00	C1		
Б4	1		-05 01	Ф8А-III ГОСТ 5781-82 L=5430	10	21 кг
Б4	2		-05 02	Ф8А-I ГОСТ 5781-82 L=1970	28	0,8 кг
			-05 00-01	C3		
Б4	1		-04 02	Ф6А-I ГОСТ 5781-82 L=2120	13	0,5 кг
Б4	2		-05 03	Ф6А-I ГОСТ 5781-82 L=2470	11	0,5 кг
			-05 00-02	C14		
Б4	1		-05 04	Ф8А-I ГОСТ 5781-82 L=2200	10	0,9 кг
Б4	2		-05 05	Ф8А-I ГОСТ 5781-82 L=1980	11	0,8 кг
			-05 00-03	C15		
Б4	1		-05 02	Ф8А-III ГОСТ 5781-82 L=1970	11	0,8 кг
Б4	2		-05 04	Ф8А-I ГОСТ 5781-82 L=2200	10	0,9 кг
			-05 00-04	C16		
Б4	1		-05 02	Ф8А-III ГОСТ 5781-82 L=1970	15	0,8 кг
Б4	2		-05 04	Ф8А-I ГОСТ 5781-82 L=2200	10	0,9 кг
			-05 00-05	C17		
Б4	1		-05 06	Ф8А-I ГОСТ 5781-82 L=2330	11	0,9 кг
Б4	2		-05 04	Ф8А-I ГОСТ 5781-82 L=2200	10	0,9 кг
			-05 00-06	C18		
Б4	1		-05 07	Ф8А-I ГОСТ 5781-82 L=950	10	0,4 кг
Б4	2		-05 05	Ф8А-I ГОСТ 5781-82 L=1980	5	0,8 кг
			-05 00-07	C19		
Б4	1		-05 08	Ф8А-III ГОСТ 5781-82 L=950	11	0,4 кг
Б4	2		-05 04	Ф8А-I ГОСТ 5781-82 L=2200	5	0,9 кг

820-04-19-85-ШМ-12-3-05 00

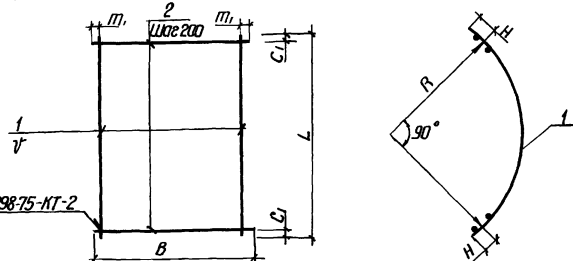
Сетка арматурная, С (C1, C3, C14, C19)

Стандарт	Масса	Мощность
Р	СМ	-
Лист	Листов	1

УКРГНПРОВОДХОЗ
г Киев
Формат А3

Альбом II
 Типовые проектные решения 920-04-19-85
 Шиб №104/11/12/13/14/15/16/17/18/19

Формат	Зона	Лист	Обозначение	Наименование	Кол	Примечание
			820- -ШМ-12-3-06 00-08	C12		
Б4	1		-06 01	Ф8А-III ГОСТ 5781-82 L=3440	10	14 кг
Б4	2		-06 05	Ф8А-I ГОСТ 5781-82 L=1820	18	0,7 кг
			-06 00-09	C35		
Б4	1		-06 09	Ф8А-III ГОСТ 5781-82 L=3890	5	1,5 кг
Б4	2		-06 10	Ф8А-I ГОСТ 5781-82 L=920	20	0,4 кг



Марка	Размеры в мм					R	H	Масса, кг
	L	C1	V	B	m			
C4	3440	20	200	1100	350	2030	125	114
C5	4450	25	200	1100	350	2670	125	56,0
C6	3440	20	200	2200	100	2030	125	31,6
C7	3890	45	200	1820	10	2320	125	29,0
C8	3890	45	200	2200	100	2320	125	34,5
C9	4450	25	200	1980	90	2670	125	36,4
C10	4450	25	200	2200	100	2670	125	50,4
C11	4450	25	150	2200	50	2670	125	154,2
C12	3440	20	200	1820	10	2030	125	26,6
C35	3890	45	200	920	60	2320	125	15,5

Сетки изготавливать в соответствии с СН-393-78

Привязан	9203/2						
Шиб №:							

Формат	Зона	Лист	Обозначение	Наименование	Кол	Примечание
			820-04-19-85-ШМ-12-3-06 00	C4		
Б4	1		-06 01	Ф8А-III ГОСТ 5781-82 L=3440	3	14 кг
Б4	2		-06 02	Ф8А-III ГОСТ 5781-82 L=1100	18	0,4 кг
			-06 00-01	C5		
Б4	1		-06 03	Ф8А-III ГОСТ 5781-82 L=4450	3	1,8 кг
Б4	2		-06 04	Ф8А-III ГОСТ 5781-82 L=1100	23	2,2 кг
			-06 00-02	C6		
Б4	1		-06 01	Ф8А-III ГОСТ 5781-82 L=3440	11	14 кг
Б4	2		-05 04	Ф8А-I ГОСТ 5781-82 L=2200	18	0,9 кг
			-06 00-03	C7		
Б4	1		-06 05	Ф8А-III ГОСТ 5781-82 L=3890	10	1,5 кг
Б4	2		-06 06	Ф8А-I ГОСТ 5781-82 L=1820	20	0,7 кг
			-06 00-04	C8		
Б4	1		-06 05	Ф8А-III ГОСТ 5781-82 L=3890	11	1,5 кг
Б4	2		-05 04	Ф8А-I ГОСТ 5781-82 L=2200	20	0,9 кг
			-06 00-05	C9		
Б4	1		-06 03	Ф8А-III ГОСТ 5781-82 L=4450	10	1,8 кг
Б4	2		-06 05	Ф8А-I ГОСТ 5781-82 L=1980	23	0,8 кг
			-06 00-06	C10		
Б4	1		-06 07	Ф10А-III ГОСТ 5781-82 L=4450	11	2,7 кг
Б4	2		-05 04	Ф8А-I ГОСТ 5781-82 L=2200	23	0,9 кг
			-06 00-07	C11		
Б4	1		-06 08	Ф18 А-III ГОСТ 5781-82 L=4450	15	8,9 кг
Б4	2		-05 04	Ф8А-I ГОСТ 5781-82 L=2200	23	0,9 кг

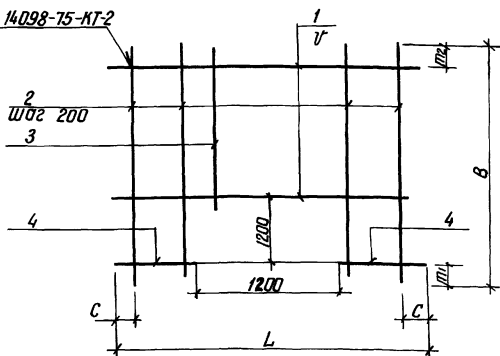
820-04-19-85-ШМ-12-3-06 00

Сетка арматурная, С (C4, C12, C35)

Стандарт	Масса	Мощность
Р	СМ	-
Лист	Листов	1

УКРГНПРОВОДХОЗ
г Киев
Формат А3

Альбом II
Типовые проектные решения 820-04-19-85



Марка	Размеры в мм						Масса, кг
	L	C	V	B	m ₁	m ₂	
C 13	1980	90	150	2420	200	120	15.2
C 22	2650	25	200	2420	200	20	20.0
C 23	2650	25	150	2420	200	120	33.2

Код	Зона	Пов	Обозначение	Наименование	Кол	Примечание
			820-04-1985-ШМ-12-3-07 00	C 13		
64	1		-07 01	Ф 8 А-III ГОСТ 5781-82 L=1980	7	0.8 кг
64	2		-07 02	Ф 8 А-I ГОСТ 5781-82 L=2420	4	1.0 кг
64	3		-07 03	Ф 8 А-I ГОСТ 5781-82 L=1020	6	0.4 кг
64	4		-07 04	Ф 8 А-III ГОСТ 5781-82 L=390	16	0.2 кг
			-07 00-01	C 22		
64	1		-07 05	Ф 8 А-III ГОСТ 5781-82 L=2650	6	1.0 кг
64	2		-07 02	Ф 8 А-I ГОСТ 5781-82 L=2420	8	1.0 кг
64	3		-07 03	Ф 8 А-I ГОСТ 5781-82 L=1020	6	0.4 кг
64	4		-07 06	Ф 8 А-III ГОСТ 5781-82 L=725	12	0.3 кг
			-07 00-02	C 23		
64	1		-07 07	Ф 10 А-III ГОСТ 5781-82 L=2650	7	1.6 кг
64	2		-07 08	Ф 10 А-III ГОСТ 5781-82 L=2420	8	1.5 кг
64	3		-07 09	Ф 10 А-III ГОСТ 5781-82 L=1020	6	0.6 кг
64	4		-07 10	Ф 10 А-III ГОСТ 5781-82 L=725	16	0.4 кг

Сетки изготавливать в соответствии с СН-399-78

Привязан

Разработчик	Давышинец	Зона	3018
Проектировщик	Аврамчук	Код	820-04-1985-ШМ-12-3-07 00
Рисовал	Иванова	Лист	1
Гип	Франк	Листов	1
Начальник участка	Сильченко	Лист	1
Инженер	Сильченко	Лист	1

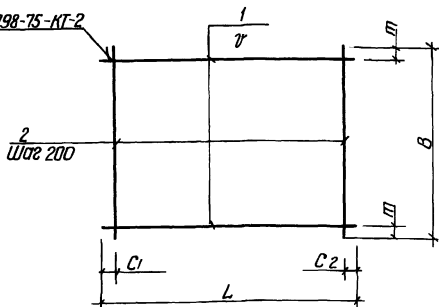
820-04-1985-ШМ-12-3-07 00

Сетка арматурная, с (C 13, C 22, C 23)

Страна	Масса	Максимум
P	см	-
Лист	Листов	1
УКРГИПРОВ ОДХОЗ		
г Киев		
Формат А3		

Имя и фамилия
Подпись и дата
Взам. инв. №

Альбом II
Типовые проектные решения 820-04-19-85



Марка	Размеры в мм						Масса, кг
	L	C ₁	C ₂	V	B	m	
C 20	2330	20	510	200	1980	90	17.0
C 21	1980	90	90	200	1980	90	16.0
C 24	2650	25	25	200	2200	100	23.6
C 25	2650	25	25	200	1820	10	19.8
C 26	2650	25	25	200	2200	100	30.2
C 27	2650	25	25	150	2200	50	36.6
C 28	2650	25	25	150	1820	10	22.8
C 29	2650	125	125	200	1450	25	33.4

Код	Зона	Пов	Обозначение	Наименование	Кол	Примечание
			820-04-1985-ШМ-12-3-08 00	C 20		
64	1		-05 06	Ф 8 А-I ГОСТ 5781-82 L=2330	10	0.9 кг
64	2		-05 05	Ф 8 А-I ГОСТ 5781-82 L=1980	10	0.8 кг
			-08 00-01	C 21		
64	1		-05 05	Ф 8 А-I ГОСТ 5781-82 L=1980	10	0.8 кг
64	2		-05 05	Ф 8 А-I ГОСТ 5781-82 L=1980	10	0.8 кг
			-08 00-02	C 24		
64	1		-07 05	Ф 8 А-III ГОСТ 5781-82 L=2650	11	1.0 кг
64	2		-05 04	Ф 8 А-I ГОСТ 5781-82 L=2200	14	0.9 кг
			-08 00-03	C 25		
64	1		-07 05	Ф 8 А-III ГОСТ 5781-82 L=2650	10	1.0 кг
64	2		-06 06	Ф 8 А-I ГОСТ 5781-82 L=1820	14	0.7 кг
			-08 00-04	C 26		
64	1		-07 07	Ф 10 А-III ГОСТ 5781-82 L=2650	11	1.6 кг
64	2		-05 04	Ф 8 А-I ГОСТ 5781-82 L=2200	14	0.9 кг
			-08 00-05	C 27		
64	1		-07 07	Ф 10 А-III ГОСТ 5781-82 L=2650	15	1.6 кг
64	2		-05 04	Ф 8 А-I ГОСТ 5781-82 L=2200	14	0.9 кг
			-08 00-06	C 28		
64	1		-07 05	Ф 8 А-III ГОСТ 5781-82 L=2650	13	1.0 кг
64	2		-06 06	Ф 8 А-I ГОСТ 5781-82 L=1820	14	0.7 кг
			-08 00-07	C 29		
64	1		-08 01	Ф 14 А-III ГОСТ 5781-82 L=2650	8	3.2 кг
64	2		-08 02	Ф 8 А-I ГОСТ 5781-82 L=1450	13	0.6 кг

Сетки изготавливать в соответствии с СН-393-78

Привязан

Разработчик	Давышинец	Зона	3018
Проектировщик	Аврамчук	Код	820-04-1985-ШМ-12-3-08 00
Рисовал	Иванова	Лист	1
Гип	Франк	Листов	1
Начальник участка	Сильченко	Лист	1
Инженер	Сильченко	Лист	1

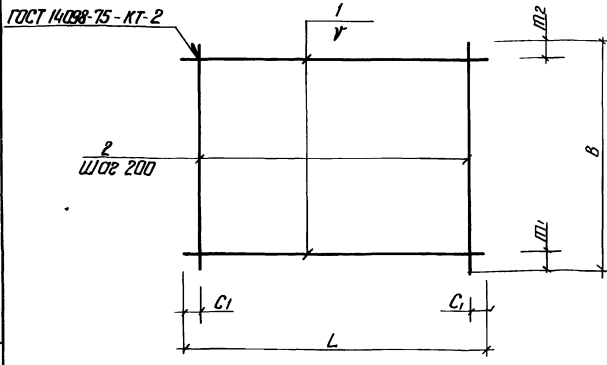
820-04-1985-ШМ-12-3-08 00

Сетка арматурная, с (C 20, C 21, C 24 C 29)

Страна	Масса	Максимум
P	см	-
Лист	Листов	1
УКРГИПРОВ ОДХОЗ		
г Киев		
Формат А3		

Имя и фамилия
Подпись и дата
Взам. инв. №

Технические проектные решения 820-04-19-85 Альбом II



Марка	Размеры в мм						Масса, кг
	L	C1	ν	B	m1	m2	
C30	2650	25	150	2420	200	120	45.0
C31	1750	75	150	2200	50	50	50.1
C32	2650	125	200	820	10	10	8.9
C33	4300	150	200	2200	100	100	37.6
C34	4300	150	200	950	75	75	16.9

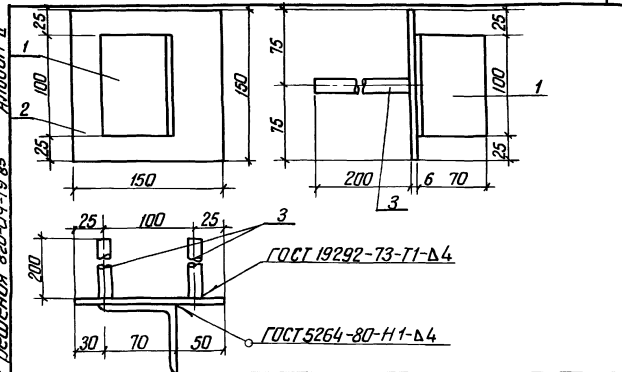
Сетки изготавливать в соответствии с СН-393-78

Формат	Зона	Г/03	Обозначение	Наименование	Кол	Примечание
			820-04-19-85-ШМ-12-3-09-00	С 30		
Б4	1		-0707	Ф10А-III ГОСТ 5781-82, L=2650	15	1.6 кг
Б4	2		-0708	Ф10А-III ГОСТ 5781-82, L=2420	14	1.5 кг
			-09-00-01	С 31		
Б4	1		-09-01	Ф16А-III ГОСТ 5781-82, L=1750	15	2.8 кг
Б4	2		-05-04	Ф8А-I ГОСТ 5781-82, L=2200	9	0.9 кг
			-09-00-02	С 32		
Б4	1		-0705	Ф8А-III ГОСТ 5781-82, L=2650	5	1.0 кг
Б4	2		-09-02	Ф8А-I ГОСТ 5781-82, L=820	13	0.3 кг
			-09-00-03	С 33		
Б4	1		-09-03	Ф8А-III ГОСТ 5781-82, L=4300	11	1.7 кг
Б4	2		-05-04	Ф8А-I ГОСТ 5781-82, L=2200	21	0.9 кг
			-09-00-04	С 34		
Б4	1		-09-03	Ф8А-III ГОСТ 5781-82, L=4300	5	1.7 кг
Б4	2		-05-07	Ф8А-I ГОСТ 5781-82, L=950	21	0.4 кг

9203/2

Привязан		Сетка арматурная, С (С.30 С.34)		Страна	Масса	Масштаб
				Р	СМ	-
				Лист	Листов	1
				УКРГИПРОВДХОЗ		
				г Киев		
				Формат А3		

Технические проектные решения 820-04-19-85 Альбом II

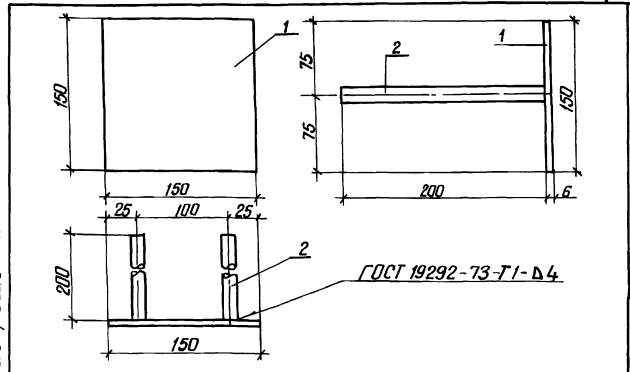


Формат	Зона	Г/03	Обозначение	Наименование	Кол	Примечание
			820- -ШМ-12-3-10-00	МН 1		
Б4	1		-1001	L70x4.5 ГОСТ 8509-72, L=100	1	0.5 кг
Б4	2		-1002	-6x150 ГОСТ 19903-74, L=150	1	0.7 кг
Б4	3		-1003	Ф14А-III ГОСТ 5781-82, L=200	2	0.2 кг

9203/2

Привязан		820-04-19-85-ШМ-12-3-10-00		Страна	Масса	Масштаб
				Р	16	-
				Лист	Листов	1
				УКРГИПРОВДХОЗ		
				г Киев		
				Формат А4		

Технические проектные решения 820-04-19-85 Альбом II



Формат	Зона	Г/03	Обозначение	Наименование	Кол	Примечание
			820-04-19-85-ШМ-12-3-11-00	МН 2		
Б4	1		-1002	-6x150 ГОСТ 19903-74, L=150	1	0.7 кг
Б4	2		-1003	Ф14А-III ГОСТ 5781-82, L=200	2	0.2 кг

69

9203/2

Привязан		820-04-19-85-ШМ-12-3-11-00		Страна	Масса	Масштаб
				Р	11	-
				Лист	Листов	1
				УКРГИПРОВДХОЗ		
				г Киев		
				Формат А4		