

ГОССТРОИ СССР
Главпроект
СОЮЗАНТЕХПРОЕКТ
Государственный проектный институт
АНТЕХПРОЕКТ
ЦНИИПРОМЗДАНИЙ

ВРЕМЕННЫЕ РЕКОМЕНДАЦИИ
по применению кондиционеров КНУ12
и КНУ18 в системах кондиционирования
воздуха

ВЗ-20

Москва 1973

ГОССТРОЙ СССР
Г л а в п р о м с т р о й п р о е к т
СОЮЗСАНТЕХПРОЕКТ
Государственный проектный институт
САНТЕХПРОЕКТ
ЦНИИПРОМЗДАНИЙ

УТВЕРЖДАЮ:
ДИРЕКТОР ЦПИ САНТЕХПРОЕКТ
_____ Н. КОХАНЕНКО

ВРЕМЕННЫЕ РЕКОМЕНДАЦИИ
по применению кондиционеров КНУ12
и КНУ18 в системах кондиционирования
воздуха
ВЗ-20

Москва 1973

Л-54874 подп.к печ. 7/чл. 73 Заказ 1357 Тираж 7200 Цена 0-60ко
Отпечатано в ПЭМ ЦИНИСа

СОДЕРЖАНИЕ

	Стр.
1. Конструктивные характеристики кондиционеров КНУ12 и КНУ18	5
2. Система автоматизации.....	12
3. Паспортные технические характеристики.....	22
4. Данные для расчета основных элементов кондиционеров КНУ12 и КНУ18.....	25
5. Методика проверочных расчетов воздухоохладителей кондиционеров КНУ12 и КНУ18.....	38
6. Рекомендации по проектированию систем КВ с применением кондиционеров КНУ12 и КНУ18...	42
7. Литература.....	45

В "Рекомендациях по применению кондиционеров КНУ12 и КНУ18 в системах кондиционирования воздуха приводятся описания конструкций кондиционеров; их конструктивные характеристики; данные для теплотехнических, аэродинамических и гидравлических расчетов элементов кондиционеров; методика и пример проверочного расчета воздухоохладителя.

Рекомендации составлены по материалам ЦНИИПромзданий Госстроя СССР (авторы к.т.н. Сенатов И.Г. и инж. Маянова Н.И.) и ГПИ-1 Миннефтепрома СССР (авторы инженеры Мошкин В.И. и Фролов С.И.) и предназначены для организаций проектирующих, монтирующих и эксплуатирующих системы кондиционирования воздуха.

1. Конструктивные характеристики кондиционеров КНУ I2 и КНУ I8

Кондиционеры КНУ I2 и КНУ I8^х) предназначены для применения в системах кондиционирования воздуха промышленных и общественных зданий с тепло- и холодо-снабжением от центральных источников (ТЭЦ, центральная котельная, центральная холодильная станция, артезианская скважина). Технологическая схема позволяет использовать кондиционеры как в системах кондиционирования, работающих только на наружном воздухе, так и в системах с рециркуляцией воздуха из помещений [1].

В кондиционерах предусмотрена следующая последовательность обработки воздуха: смешивание наружного и рециркуляционного воздуха, очистка от пыли, нагрев и увлажнение в зимнее время, охлаждение в летнее время и вторичный нагрев до требуемых параметров.

Кондиционер КНУ I2 предназначен для применения в системах производительностью от 8 до 12 тыс. м³/ч, а кондиционер КНУ I8 - в системах производительностью от 12 до 18 тыс. м³/ч.

Кондиционеры изготавливаются в виде шкафа. Все основные элементы кондиционеров унифицированы, взаимозаменяемы и демонтируются без полной или частичной разборки кондиционера.

Кондиционер КНУ I2 (рис. 1а) состоит из двух секций: одной механической I и одной, предназначенной для тепловлажностной обработки воздуха II.

х) Кондиционеры КНУ I2 и КНУ I8 разработаны в лаборатории центрального кондиционирования воздуха ЦНИИПромзданий Госстроя СССР канд. техн. наук И. Г. Сенатовым, инж. Н. И. Маяковой и инж. конструктором БПК НИИСТ В. И. Никитиным [1].

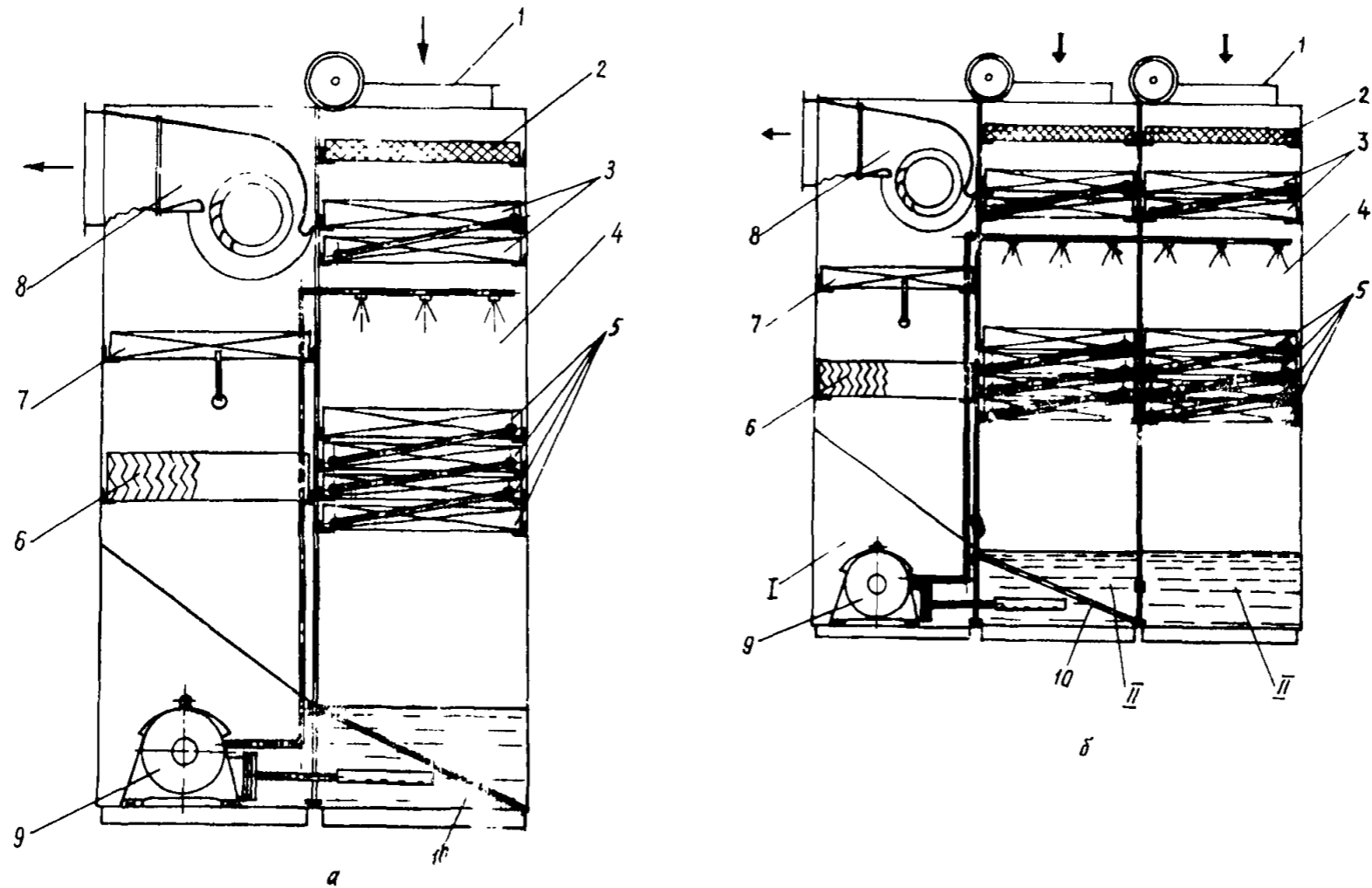


Рис. 1. Принципиальные схемы: а - кондиционера КНУ 12; б - кондиционера КНУ 18;
 I - воздушные клапаны наружного и рециркуляционного воздуха; 2 - фильтр для очистки воздуха;
 3 - calorifiers первого подогрева; 4 - форсуночная камера; 5 - орошаемый воздухоохладитель;
 6 - сепаратор; 7 - calorifier второго подогрева; 8 - вентилятор; 9 - насос; 10 - фильтр для воды.

В секции I размещены вентилятор 8, насос 9, сепаратор 6 и калорифер второго подогрева 7. В секции II расположены воздушные клапаны наружного и рециркуляционного воздуха I с пневмоприводом, фильтр 2 для очистки воздуха от пыли, калорифер первого подогрева 3, форсуночная камера 4, орошаемый воздухоохладитель 5, а также поддон с фильтром для воды 10 и переливные устройства.

Кондиционер КНУ18 (рис.1б) состоит из трех секций: одной механической I и двух секций для тепловлажностной обработки воздуха II. Поэтому в табл. I конструктивные характеристики некоторых элементов кондиционера КНУ18 указаны с множителем 2.

Калориферы и воздухоохладители собираются из базовых элементов, которые представляют собой двухрядные теплообменники с коридорным расположением биметаллических труб, имеющих накатное алюминиевое оребрение.

Характеристика труб:

- внутренняя стальная $d_{вн} = 21 \text{ мм}$; $d_{нар} = 25 \text{ мм}$;
- наружная алюминиевая $d_{нар} = 28 \text{ мм}$; $D_{ор} = 49 \text{ мм}$;
- высота оребрения $h_p = 10,5 \text{ мм}$, толщина ребра $\delta = 0,8 \text{ мм}$, шаг оребрения $\tau = 3,5 \text{ мм}$.

Калорифер первого подогрева состоит из двух элементов, которые в каждой секции соединены по воде последовательно.

Воздухоохладитель имеет четыре элемента в каждой секции, которые могут быть соединены по воде либо последовательно, либо параллельно-последовательно. Завод поставляет кондиционеры с параллельно-последовательным соединением.

В кондиционерах КНУ12 и КНУ18 применена единая вентиляторная установка, состоящая из диаметрального вентилятора с колесом диаметром 320 мм (схема ЦАГИ Д17-43).

Конструктивные характеристики основных узлов кондиционеров КНУ12 и КНУ18 приведены в табл. I, а габаритные и присоединительные размеры на рис. 2 и 3.

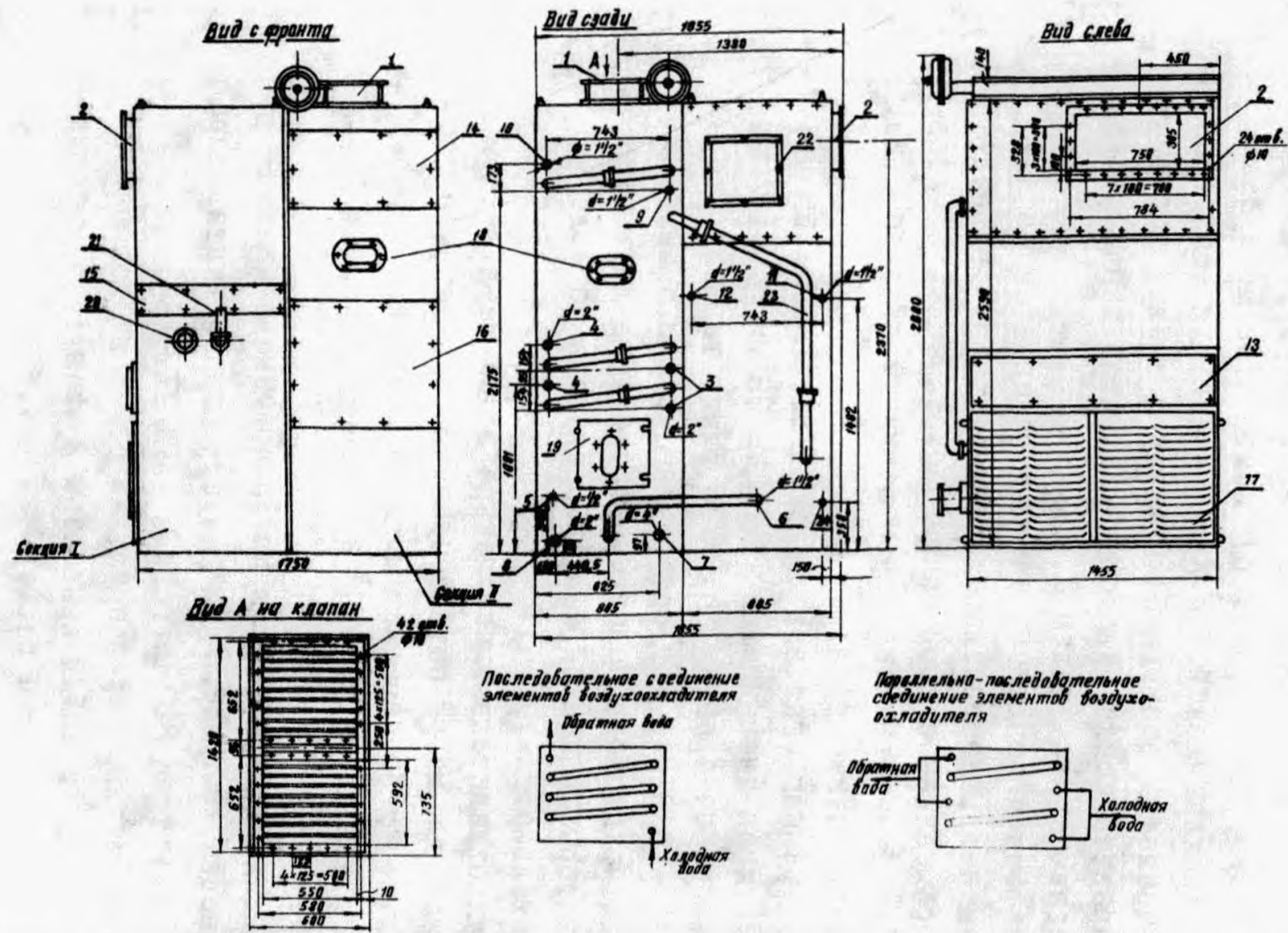


Рис.2. Габаритные и присоединительные размеры кондиционера КНУ 12. 1 - вход наружного и рециркуляционного воздуха; 2 - выход обработанного воздуха; 3 - подача холодной воды от холодильной станции в поверхностный воздухоохладитель; 4 - удаление отработанной воды из поверхностного воздухоохладителя; 5 - подача холодной воды в поддон кондиционера; 6 - подача рециркуляционной воды к насосу; 7 - передливная труба; 8 - слив из поддона; 9 - подача горячей воды к калориферу первого подогрева; 10 - удаление отработанной воды из калорифера первого подогрева; 11 - подача горячей воды к калориферу второго подогрева; 12 - удаление отработанной воды из калорифера второго подогрева; 13 - панель для доступа к сепаратору; 14 - панель для доступа к воздушному фильтру и к калориферу первого подогрева; 15 - панель для доступа к калориферу второго подогрева; 16 - панель для доступа к воздухоохладителю; 17 - дверка для доступа к насосу; 18 - люк для наблюдения за форсунками; 19 - дверка для доступа к поддону; 20 - регулятор температуры; 21 - термометр; 22 - крышка для доступа к двигателю вентилятора; 23 - труба для подачи рециркуляционной воды; 24 - подвод электрокабеля.

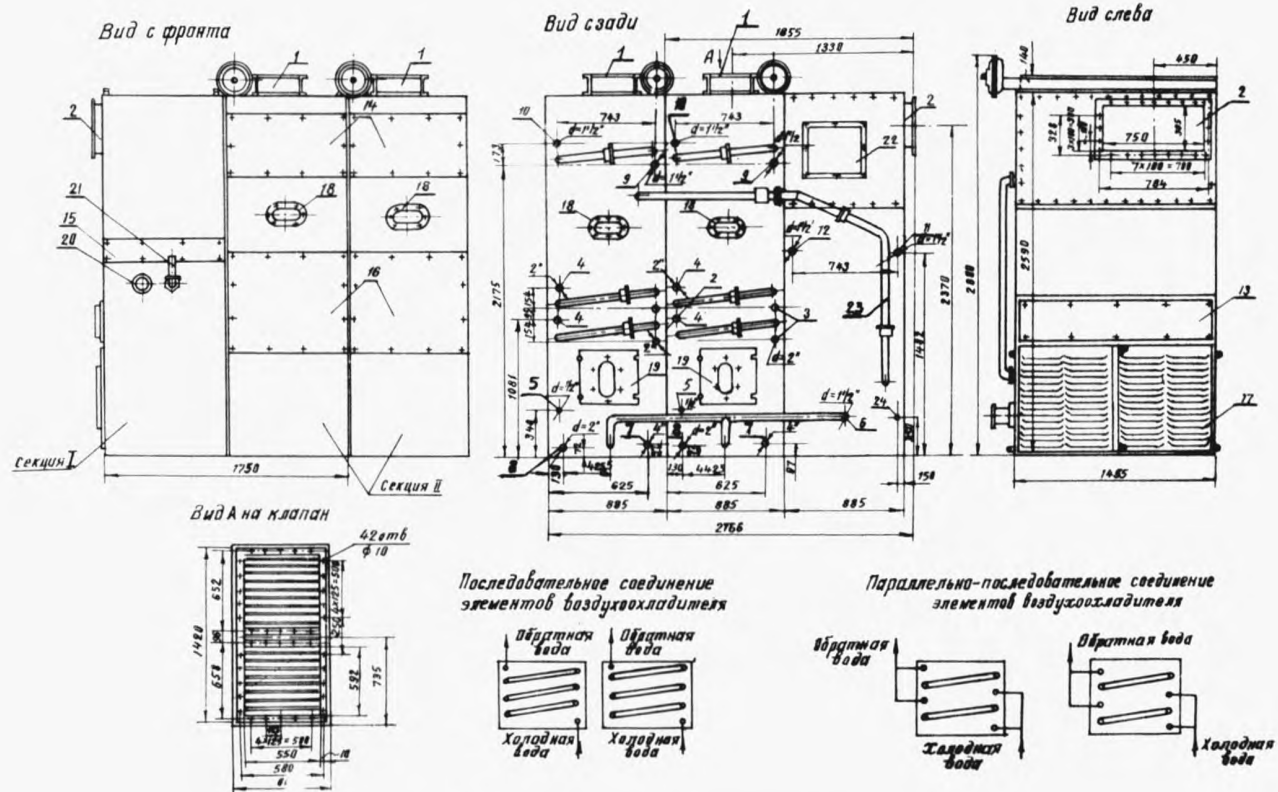


Рис.3. Габаритные и присоединительные размеры кондиционера КНУ 18 (обозначения те же, что и на рис.2)

Таблица I

Конструктивные характеристики основных узлов кондиционеров КНУ I2 и КНУ I8

Наименование характеристики	Единица измерения	Тип кондиционера	
		КНУ I2	КНУ I8
1	2	3	4

Калорифер первого подогрева

Габаритные размеры:

длина	мм	1350	1350
ширина	мм	817	817x2
Количество труб в ряду	шт.	16	16x2
Количество труб по ходу воздуха	шт.	4	4
Количество труб в одном ходу по воде	шт.	4	4x2
Поверхность нагрева	м ²	68,2	68,2x2
Живое сечение для прохода воздуха	м ²	0,39	0,39x2
Живое сечение для прохода воды (при последовательном соединении элементов)	м ²	0,0014	0,0014x2

Калорифер второго подогрева

Габаритные размеры:

длина	мм	1350	1350
ширина	мм	817	817
Количество труб в ряду	шт.	16	16
Количество труб по ходу воздуха	шт.	2	2

Продолжение табл. I

	1	2	3	4
Количество труб в одном ходу по воде	шт.		4	4
Поверхность нагрева	м ²		34,2	34,2
Живое сечение для прохода воздуха	м ²		0,39	0,39
Живое сечение для прохода воды	м ²		0,0014	0,0014

Воздухоохладитель

Габаритные размеры:

длина	мм	1350	1350
ширина	мм	817	817x2
Количество труб в одном ряду	шт.	16	16x2
Количество труб по ходу воздуха	шт.	8	8
Количество труб в одном ходу по воде	шт.	16	16x2
Поверхность воздухоохладителя	м ²	137	137x2
Живое сечение для прохода воздуха	м ²	0,39	0,39x2
Живое сечение для прохода воды:			
- при последовательном соединении элементов в каждой секции	м ²	0,00555	0,00555x2
- при параллельно-последовательном соединении элементов в каждой секции	м ²	0,011	0,011x2
Количество рядов форсунок по ходу воздуха	шт.	1	1
Количество форсунок в ряду	шт.	18	18x2

Продолжение табл. I

	1	2	3	4
Поверхность сетчатого водяного фильтра		м ²	0,7	0,7x2
<u>Механическое оборудование</u>				
Водяной насос типа ЭСН1/1:				
полное давление	м вод.ст.		50	50
производительность	м ³ /ч		10	10
Электродвигатель насоса типа А0М41/2:				
мощность, кВт			3,2	3,2
число оборотов в ми- нуту			2900	2900
Вентилятор типа Д17-43:				
диаметр колеса	мм		320	320
число оборотов в минуту	-		1450	1450
тип передачи	-		Непосредственное соединение	
Окружная скорость коле- са,	м/с		24	24
Мощность электродвигате- ля,	кВт		10	10

П. Система автоматизации

В кондиционерах КНУ12 и КНУ18 применена пневматическая система автоматического регулирования, которая предназначена для поддержания заданных параметров воздуха в кондиционируемом помещении^{х)}. Температура воздуха в помещении регулируется пропорциональным камерным терморегуля-

х) Система автоматического регулирования разработана главными специалистами ГПИ-1 Минлегпрома СССР В.И.Мошкиным и С.И.Фроловым.

тором ТРП-КОІ (рис.4). Терморегулятор настроен по схеме обратного действия (при повышении температуры воздуха давление управления понижается с 1,0 до 0,2 кгс/см²). Зона неравномерности его может изменяться от 1,3 до 1,6°С. Терморегулятор управляет регулирующим клапаном горячей воды калорифера второго подогрева. Требуемая относительная влажность воздуха в помещении регулируется по методу температуры "точки росы". За воздухоохладителем кондиционера установлено терморегулирующее устройство ТУДП-ІМ. Терморегулирующее устройство состоит из dilatометрического чувствительного элемента со шкалой задания и решающего усилителя на элементах УСЭППА. Терморегулирующее устройство является регулятором пропорционального действия, зона неравномерности его может регулироваться от 2 до 5°С.

Терморегулирующее устройство в зависимости от климатических условий наружного воздуха осуществляет поочередное воздействие на клапан горячей воды калорифера первого подогрева (в зимнее время), на воздушный смешительный клапан (в переходный период) или на клапан холодной воды (в летнее время). Выходное давление сжатого воздуха ТУДП-ІМ, равное 0,2-1,0 кгс/см², подается к пневматическим исполнительным механизмам через пневматические регуляторы ПРЗ.22. Задача последних состоит в том, чтобы при выбранном диапазоне пневматического входного сигнала (например, 0,2-0,5; 0,5-0,8 или 0,8-1,0 кгс/см²) на выходе получить полный сигнал 0,2-1,0 кгс/см². Это достигается соответствующей настройкой статической характеристики регулятора ПРЗ.22 при выключенном изодромном устройстве. Статическая характеристика регулятора выражается уравнением

$$P_{\text{вых.}} = \frac{100}{\text{ДД}} (P_{\text{вх}} - P_{\text{зад}}) + P_{\text{н}}, \quad \text{кгс/см}^2, (I)$$

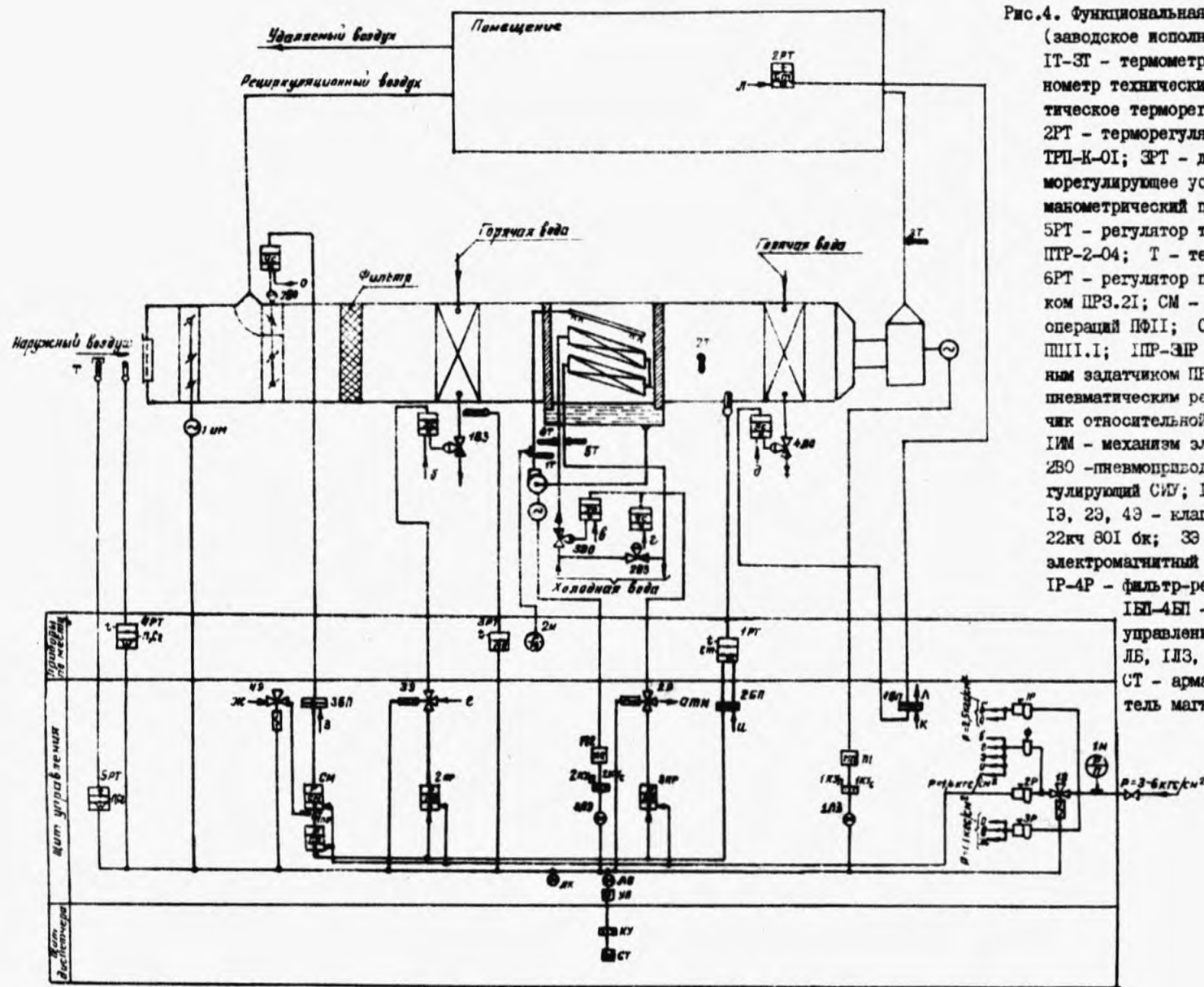


Рис.4. Функциональная схема автоматизации кондиционера (заводское исполнение). Обозначения к рис. 4, 5 и 6.
 IT-3T - термометр ртутный технический; IM и 2M - манометр технический; IPT - dilatометрическое пневматическое терморегулирующее устройство ТУДП-IM; 2PT - терморегулятор пневматический камерный ТРП-К-01; 3PT - dilatометрическое электрическое терморегулирующее устройство ТУДЭ-2-4, 4PT - термометр манометрический показывающий сигнализирующий ТП-СК; 5PT - регулятор температуры полупроводниковый ПТР-2-04; T - термосопротивление полупроводниковое, 6PT - регулятор пневматический с выносным задатчиком ПРЗ.21; CM - прибор простейших алгебраических операций ПФII; OC - прибор ограничения сигнала ПШИ.1; ИПР-3ИР - регулятор пневматический с местным задатчиком ПРЗ.22; IPB - уравновешенный мост с пневматическим регулирующим устройством; ДВ - датчик относительной влажности воздуха ЗВЧ-01-Т; ИМ - механизм электрический исполнительный; 2В0 - пневмопривод мембранный; 2В0, 2В3 - клапан регулирующий СИУ; 1В3 и 4В0 - клапан регулирующий ПКС; 1Э, 2Э, 4Э - клапан электрический трехходовой 22кч 801 бк; 3Э - распределитель пневматический электромагнитный 4-х ходовой 23кч 70Эр3; IP-4P - фильтр-редуктор воздуха; ф - фильтр воздуха; ИБП-4БП - байпасная панель дистанционного управления; КУ, 1КУ, 2КУ - кнопка управления; ЛБ, 1ЛЗ, 2ЛЗ и ЛК - сигнальная лампа; СТ - арматура сигнальная; П1, П2 - пускатель магнитный; УП - переключатель управления; IT, 2T - тумблер переключатель; АВ - выключатель автоматический; ПР - предохранитель; РВ1-РВ3 - реле времени; РЗ-Р5 - реле промежуточное.

где $P_{\text{вых.}}$ - давление на выходе, кгс/см²;
 $P_{\text{вх.}}$ - давление на входе, кгс/см²;
 $P_{\text{зад.}}$ - давление задания, кгс/см²;
 ΔD - диапазон дросселирования, %;
 $P_{\text{н}}$ - постоянное давление настройки, соответствующее давлению на выходе регулятора при $P_{\text{вх}} = P_{\text{задан.}}$

Так, например, при разделении пневматического сигнала на указанные выше диапазоны значения $P_{\text{зад}}$ и ΔD при $P_{\text{н}} = 0,5$ кгс/см² составят соответственно для первого, второго и третьего регуляторов 0,35; 0,65 и 0,9 кгс/см² и 30, 30 и 20%.

Рассмотренная схема автоматического регулирования кондиционеров рассчитана на их общепромышленное применение.

Точность поддержания регулируемых параметров в контрольной точке помещения составляет: по температуре $\pm 1^{\circ}\text{C}$; по относительной влажности $\pm 7\%$.

Для ряда промышленных объектов требуется более высокая точность поддержания температуры и относительной влажности воздуха в кондиционируемом помещении. Так, например, на текстильных предприятиях в помещениях лабораторий физико-механических испытаний материалов допускается колебание относительной влажности воздуха в пределах $\pm 2\%$. В лабораториях по проверке измерительных приборов, в цехах точного машиностроения, на предприятиях радиотехнической и электронной промышленности требуется повышенная точность поддержания температуры воздуха. Для установок кондиционирования воздуха этих помещений может быть применена схема каскадно-связанного регулирования. Структурная схема такой системы автоматического регулирования предусматривает применение для каждой регулируемой величины двух регуляторов. Первый корректирующий регулятор регулирует основной параметр (температуру или относительную влажность воздуха) в кондиционируемом по-

мещении и воздействует не на регулирующий орган объекта, а на задатчик второго стабилизирующего регулятора. Этот регулятор поддерживает на заданном уровне промежуточный параметр установки. Такая схема каскадно-связанного регулирования является эффективной в том случае, когда главным возмущением для кондиционируемого помещения является изменение метеорологических условий наружного воздуха, при этом предполагается, что промежуточная регулируемая величина имеет значительно меньшую инерционность, чем инерционность основной регулируемой величины.

В схеме каскадно-связанного регулирования температуры воздуха в помещении в качестве промежуточного параметра выбирается температура воздуха в воздуховоде после вентилятора. В схеме каскадно-связанного регулирования относительной влажности воздуха в помещении в качестве промежуточного параметра выбирается температура "точки росы".

В ГПИ-И Минлегпрома СССР схема каскадно-связанного регулирования относительной влажности применяется для лабораторных кондиционеров [2]. Для помещений текстильных лабораторий применяются кондиционеры КНУ12 и КНУ18 с форсуночной камерой. В качестве стабилизирующего регулятора выбран пневматический регулятор ПР3.21 с ПИ - законом регулирования (рис.5). Корректирующим регулятором является устройство для дистанционного измерения и регистрации относительной влажности воздуха типа УДРОВ. В комплект устройства УДРОВ входит датчик влажности типа ЭВ4-01-Т и уравновешенный мост с пневматическим регулирующим устройством типа КСМ4. Для поддержания относительной влажности воздуха в помещении УДРОВ изменяет в заданных пределах температуру "точки росы".

На рис.6 приведена принципиальная электрическая схема управления для кондиционеров КНУ12 и КНУ18, которой предусматривается:

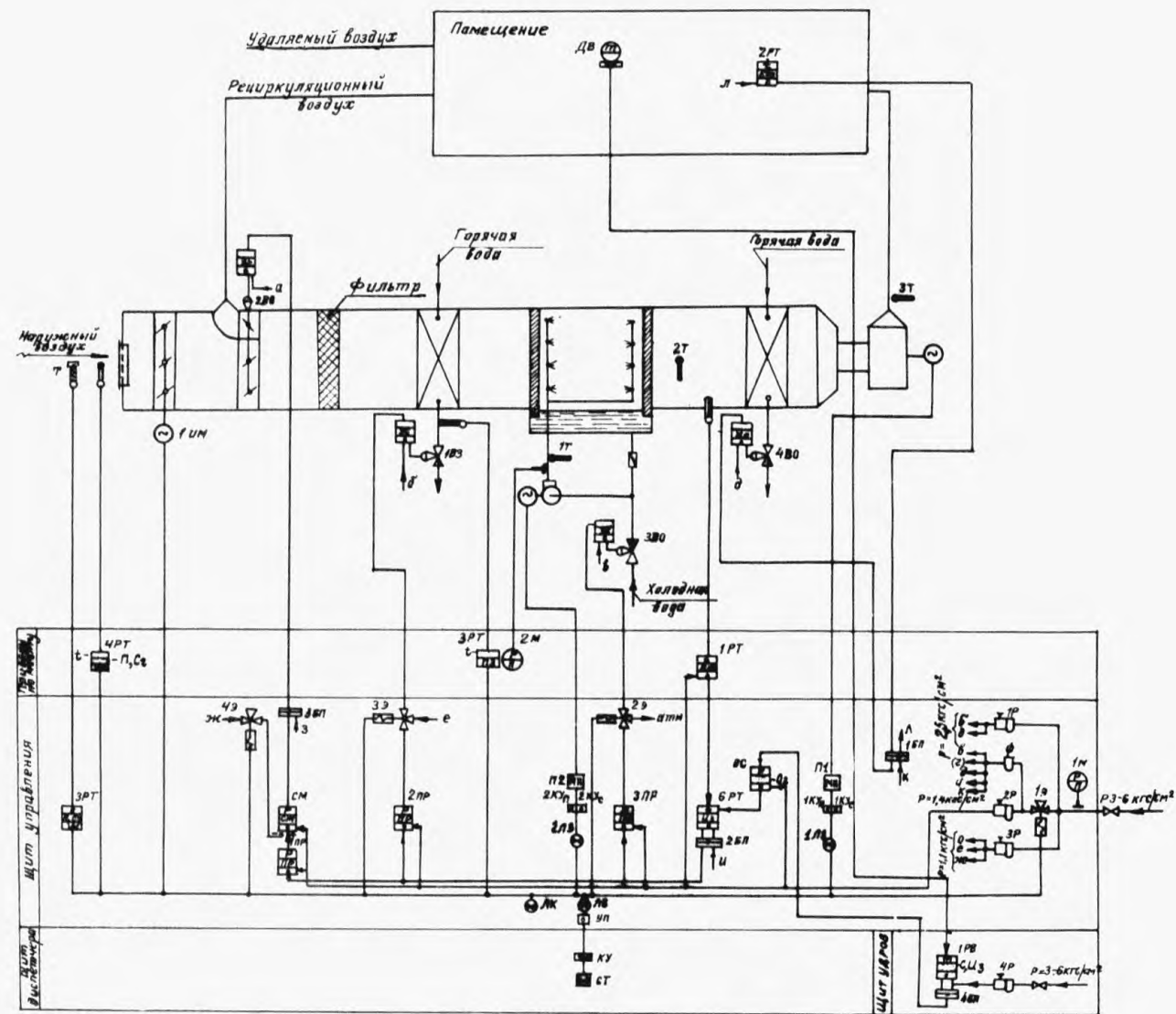


Рис.5. Функциональная схема автоматизации кондиционера, лаборатории испытаний текстильных материалов (обозначения см. на рис.4)

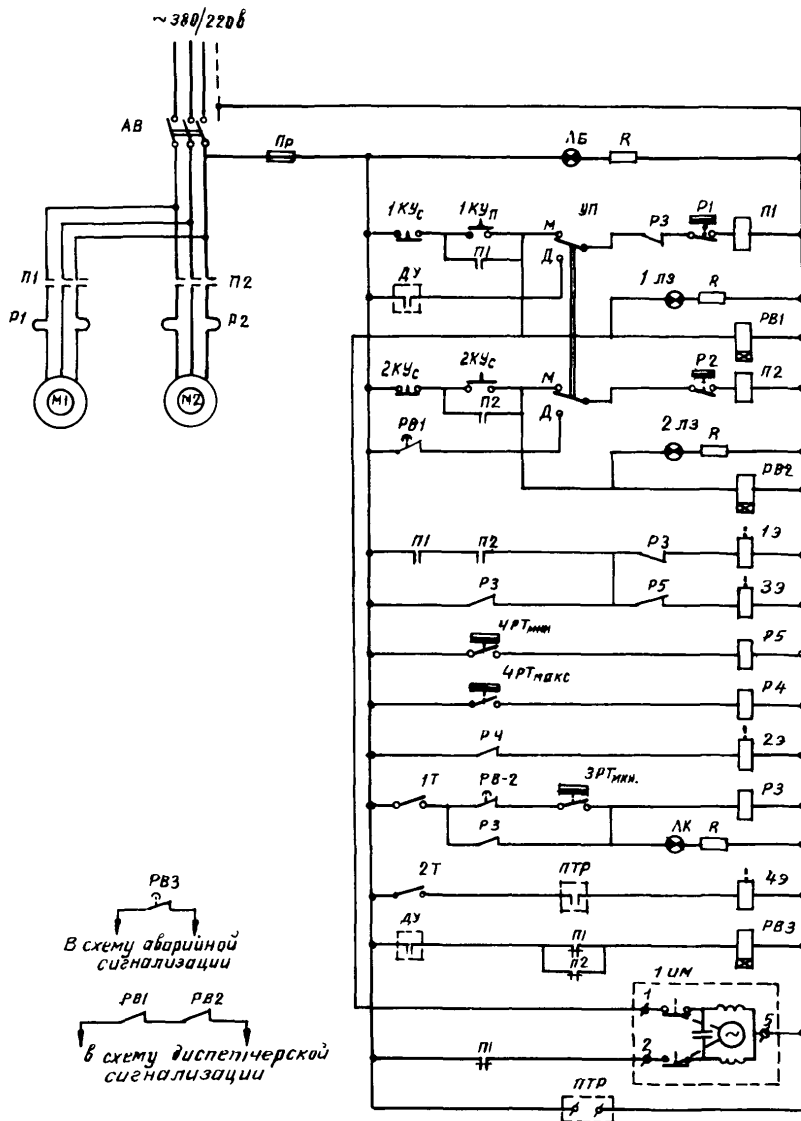


Рис.6. Принципиальная электрическая схема управления кондиционером (обозначения см. на рис. 4)

- местное и дистанционное управление;
- управление утепленным клапаном наружного воздуха;
- реверс воздушного смесительного клапана;
- защита калорифера первого подогрева от замораживания.

При включении кондиционера в рабочее состояние переключатель УП устанавливается в положение местное М (включение производится со щита управления). Нажатием кнопок 1.КУп и 2.КУп осуществляется подача питания на электрический исполнительный механизм ИИМ клапана наружного воздуха, на магнитные пускатели П1, П2 и на реле времени РВ1, РВ2. Исполнительный механизм ИИМ открывает клапан наружного воздуха. Пускатели П1, П2 через свои главные контакты осуществляют подачу напряжения 380В на электродвигатели вентилятора и насоса, а своими замыкающимися и размыкающимися контактами производят блокировку кнопок 1КУп и 2КУп, включают электропневматический клапан ГЭ и обесточивают реле времени РВ3. Клапан ГЭ включается и подает сжатый воздух в схему пневмоавтоматики. Реле времени РВ3 предназначено для аварийной сигнализации в случае невключения электродвигателей кондиционера.

В летнее время при теплосодержании наружного воздуха выше теплосодержания воздуха в помещении обеспечивается реверс воздушного смесительного клапана и подача минимального количества наружного воздуха с помощью пневматического прибора ПФ1.1, действующего по команде полупроводникового терморегулятора ПТР-2-04. Датчик этого терморегулятора - полупроводниковое термосопротивление должно помещаться в смазывающее устройство специальной конструкции (нестандартное оборудование).

Защита калорифера первого подогрева от замораживания действует во время работы кондиционера. При снижении температуры обратной воды калорифера ниже 30⁰С по команде сигнализатора температуры кондиционер автоматически останавливается, а регулирующий клапан горячей воды пол-

ностью открывается. В качестве сигнализатора температуры воды используется терморегулирующее электрическое двухпозиционное устройство ТУДЭ-2. При помощи манометрического показывающего сигнализирующего термометра ТПГ-СК предусматривается возможность работы калорифера первого подогрева только при температуре наружного воздуха меньшей $T_{Iрасч}$ и подача холодной воды в воздухоохладитель при температуре наружного воздуха, большей $T_{2расч}$. Значения этих температур определяются конкретно для каждого кондиционера при его наладке.

Для регулирования теплопроизводительности калориферов применены клапаны типа ПКС, а для регулирования холодопроизводительности воздухоохладителя - клапаны типа СИУ ряда 363. Эти клапаны имеют хорошие регулирующие характеристики и обеспечивают полное перекрытие трубопроводов тепло- и холодоносителя. Проходные сечения клапанов выбраны с учетом оптимального соотношения сопротивления клапанов и теплообменников при проходе расчетных расходов тепло- и холодоносителя.

Основные технические данные по клапанам приведены в табл.2.

Кондиционеры КНУ I2 и КНУ I8 комплектно поставляются с приборами, аппаратурой автоматики, регулирующими водяными клапанами и щитом управления. Поставка приборов и аппаратуры автоматики осуществляется по схеме, представленной на рис.4. При этом следует иметь в виду, что в объем заводской поставки не входят:

- приемный клапан наружного воздуха с электрическим исполнительным механизмом;
- полупроводниковый терморегулятор ПТР-2-04;
- пневматический прибор 2ПР типа ПР3.22;
- ртутный технический термометр 3Т.

При необходимости эти приборы следует заказывать по отдельному проекту автоматизации кондиционеров.

Щит управления кондиционером имеет следующие габариты:

рitys: высота - 1710 мм, ширина - 800 мм, глубина - 462 мм. К щиту управления должны быть подведены переменный трехфазный ток 380/220В и осушенный и очищенный от влаги и масла сжатый воздух избыточным давлением до 6 кгс/см². Расход сжатого воздуха на аппаратуру пневмоавтоматики составляет 5,5 м³/ч.

Применение схем каскадно-связанного регулирования температуры и относительной влажности воздуха требует заказа дополнительной аппаратуры автоматики. Для выполнения системы по схеме рис.5 дополнительно следует заказать:

- пневматический ПИ-регулятор 6 РТ типа ПРЗ.2I;
- прибор ограничения пневматического сигнала ОС типа ПП II.I;
- устройство для дистанционного измерения и регистрации относительной влажности воздуха IPB типа УДРОВ с байпасной панелью 4БП.

На щите управления кондиционером предусмотрено место для установки двух регуляторов типа ПРЗ.2I и двух приборов типа ПП II.I. Уравновешенный мост устройства УДРОВ должен устанавливаться на отдельном щите.

Таблица 2

Технические данные регулирующих клапанов кондиционеров КНУ I2 и КНУ I8

Тип кондиционера	Регулирующий узел	Тип клапана	Основные технические данные		
			диаметр условного прохода, мм	условная пропускная способность, К _{ву} м ³ /ч	исполнение привода
1	2	3	4	5	6
КНУ I2	Первый подогрев	ПКС	25	2,5	ВЗ ^х)
	Второй подогрев	ПКС	25	2,5	ВО ^{хх})

Продолжение					
1	2	3	4	5	6
	Воздухоохладитель	СИУ ряда 363	50	20	ВО ^{хх}) на хо- лодной воде ВЗ ^х) на пере- мычке

КНУ I8	Первый подогрев	ПКС	25	2,5	ВЗ ^х)
	Второй подогрев	ПКС	25	2,5	ВО ^{хх})
	Воздухоохладитель	СИУ ряда 363	50	32	ВО ^{хх}) на хо- лодной воде ВЗ ^х) на пере- мычке

- х) ВЗ - воздух закрывает.
хх) ВО - воздух открывает.

III. Паспортные технические характеристики

Паспортные технические характеристики кондиционеров КНУ I2 и КНУ I8 определены при следующих условиях:

- производительность по воздуху - номинальная;
- теплоноситель для калориферов первого подогрева - горячая вода с параметрами 130-70⁰С, для калориферов второго подогрева - горячая вода с параметрами 70 - 50⁰С;
- холодоноситель - вода с начальной температурой 8⁰С;
- расчетные параметры воздуха, поступающего в кондиционер:
 - в летнее время $t_{c_1}^A = 30^0\text{C}$, $\varphi_1^A = 45\%$;
 - в зимнее время $t_{c_1}^3 = -26^0\text{C}$, $\varphi_1^3 = 85\%$;
- расчетные параметры воздуха после калорифера первого подогрева в зимнее время $t_{c_2}^3 = 31^0\text{C}$;

после воздухоохладителя в летнем расчетном режиме

$$t_{c_2}^1 = 15^{\circ}\text{C}, \quad \varphi_2 = 90\%$$

в зимнем расчетном режиме $t_{c_2}^3 = 11^{\circ}\text{C}; \quad \varphi_2 = 90\%$

- коэффициент орошения $0,2 \div 0,3$ кг/кг;
- форсунки тангенциальные пластмассовые, с диаметром подводящего канала 7 мм и диаметром отверстия в грибке - 3 мм. Отверстие в грибке выполнено в виде плоской металлической шайбы, запрессованной в корпус грибка.

Паспортные технические характеристики приведены в табл.3.

Таблица 3

Паспортные технические характеристики
кондиционеров КНУ 12 и КНУ 18

Наименование характеристики	Един. измер.	Тип кондиционе- ра	
		КНУ 12	КНУ 18
1	2	3	4
Производительность по воздуху (номинальная)	м ³ /ч	12000	18000
Рекомендуемая область применения	м ³ /ч	8000- - 12000	12000- - 20000
Холодопроизводительность воздухоохладителя	ккал/ч	60000 ^{x)} 70000	100000 ^{x)} 120000
Теплопроизводительность калориферов:			
первого подогрева	ккал/ч	200000	380000
второго подогрева	ккал/ч	70000	70000
Свободное давление воздуха за кондиционером	кг/м ²	30 ^{xx)} /	30 ^{xx)} /
Максимальный расход холодной воды	кг/ч	16500	25000

Продолжение

	1	2	3	4
Мощность установленных электродвигателей	кВт	$\frac{14.5}{9^{xxx}}$	$\frac{14.5}{\sim 13^{xxx}}$	
Род тока - переменный трехфазный 50 гц, напряжение в силовой цепи	Вт	380	380	
Расход сжатого воздуха	м ³ /ч	5,5	5,5	
Давление сжатого воздуха для питания системы автоматики	кг/м ²	3÷8	3÷8	
Габаритные размеры кондиционера:				
длина	мм	1853	2745	
ширина	мм	1815	1815	
высота	мм	2850	2850	
Масса кондиционера	кг	1900	2770	
Габаритные размеры пульта управления:				
длина	мм	800	800	
ширина	мм	462	462	
высота	мм	1710	1710	
Масса пульта управления	кг	140	140	

х) В числителе - холодопроизводительность кондиционера для параллельно последовательного соединения элементов воздухоохладителя, в знаменателе - для последовательного соединения элементов воздухоохладителя.

xx) См. также табл.Ю.

xxx) В знаменателе указана потребляемая кондиционером мощность.

IV. Данные для расчета основных элементов кондиционеров КНУ12 и КНУ18

Проверочные расчеты элементов кондиционеров, предназначенных для работы в условиях, отличающихся от расчетных, выполняются по теплотехническим, гидравлическим и аэродинамическим характеристикам, а также по конструктивным данным для этих узлов (см. табл. I).

I. Теплотехнические характеристики теплообменников.

Эти характеристики кондиционеров КНУ12 и КНУ18 получены экспериментально в виде коэффициентов теплопередачи в зависимости от скорости воздуха в живом сечении теплообменников и скорости воды в трубах,

Опытные данные по коэффициентам теплопередачи калориферов первого и второго подогрева для наиболее употребительных скоростей воздуха и воды приведены в табл. 4.

Таблица 4
Коэффициенты теплопередачи для калориферов первого и второго подогрева кондиционеров КНУ12 и КНУ18

Скорость движения воды (теплоносителя) в трубах, м/с	Коэффициенты теплопередачи К (ккал/м ² ч. °С) при массовой скорости V _у , кг/м ² .с						
	5	6	7	8	9	10	
0,2	20	22	23,9	25,7	27,4	29	
0,4	23,9	26,2	28,5	30,9	32,9	35	
0,6	26,3	29	31,6	34	36,2	38,3	
0,8	27,7	30,7	33,2	35,9	38,3	40,6	
0,9	28,5	31,5	34,1	36,9	39,3	41,7	

Аналитическая зависимость, обобщающая полученные экспериментальные данные [3] в пределах изменения скоростей воды от 0,4 до 1 м/с, представлена в виде уравнения:

$$k = 10,5 (V\gamma)^{0,55} \quad \omega^{0,22} \quad \text{ккал/м}^2 \cdot \text{ч} \cdot \text{°C}, (2)$$

где $V\gamma$ - массовая скорость воздуха в живом сечении калорифера, $\text{кг/м}^2 \cdot \text{с}$;

ω - скорость воды в трубах, м/с .

Полученные экспериментальные данные по коэффициентам теплопередачи калориферов, выполненных из биметаллических труб с накатным алюминиевым оребрением, на 10-15% выше коэффициентов теплопередачи калориферов, теплоотдающая поверхность которых образована стальным спирально навитым ленточным оребрением.

Опытные данные по коэффициентам теплопередачи для воздухоохладителей приведены в табл.5 в виде коэффициентов явной теплопередачи для двух схем соединения элементов по воде: последовательной^{х)} и параллельно-последовательной^{хх)}:

- при орошении воздухоохладителя циркуляционной водой;
- без орошения;

х) При последовательном соединении элементов воздухоохладитель работает по противоточной схеме.

хх) При параллельно-последовательном соединении элементов воздухоохладитель разделен на две самостоятельные группы. Каждая группа включает в себя по два элемента теплообменников, которые соединены между собой по воде последовательно. Обе группы теплообменников по движению воды работают параллельно (см.рис.2 и 3).

Таблица 5
Коэффициенты явной теплопередачи
воздухоохладителя

Интенсивность орошения	Скорость движения воды в трубках, м/с	Коэффициенты явной теплопередачи K (ккал/м ² .ч.°C) при массовой скорости V X, кг/м ² .с							
		5	6	7	8	9	10		
1	2	3	4	5	6	7	8		
Параллельно-последовательное соединение элементов									
Без орошения	0,2	16	18,6	20,5	21,6	23	24,3		
	0,3	17,7	19,4	21	22,6	24,1	25,6		
	0,375	18	19,8	21,5	23,1	24,7	26,1		
	0,45	18,3	20,1	22	23,7	25,2	26,6		
	0,5	18,5	20,4	22,2	24	25,6	27		
С орошением B=0,3 кг/кг	0,2	17,3	19,4	21,4	23,3	25,1	27		
	0,3	18,1	20,4	22,7	24,9	27	27,8		
	0,375	18,9	21,2	23,7	26,0	28	30		
	0,45	19,2	21,8	24,1	26,5	28,8	30,8		
	0,5	19,8	22,2	24,7	27	29	31,4		
Последовательное соединение элементов									
Без орошения	0,4	18,2	20,5	22,6	24,7	26,5	28,2		
	0,6	18,9	21,1	23,2	25,3	27,3	29,1		
	0,75	19,2	21,4	23,8	26	28,15	30		
	0,9	19,5	21,8	24,2	26,7	28,8	30,8		
	1,0	19,7	22,1	24,6	27	29,1	31,2		
С орошением B=0,3 кг/кг	0,4	20,4	22,9	25,3	27,8	30	32,2		
	0,6	21	23,8	26,4	28,8	30,1	33,4		
	0,75	21,7	24,3	27	29,5	32	34,1		
	0,9	22,1	24,8	27,6	30	32,7	34,8		
	1,0	22,4	25,2	28	30,7	34,8	35,3		

Аналитические зависимости, обобщающие полученные экспериментальные данные, представлены уравнениями:

при последовательном соединении элементов

$$\text{с орошением} \quad K=8,0(v\gamma)^{0,65} \cdot \omega^{0,16} \quad \text{ккал/м}^2 \text{ ч.}^{\circ}\text{C}; \quad (3)$$

(при $V=0,3$ кг/кг)

$$\text{без орошения} \quad K=6,85(v\gamma)^{0,65} \cdot \omega^{0,1} \quad \text{ккал/м}^2 \text{ ч.}^{\circ}\text{C}; \quad (4)$$

при параллельно-последовательном

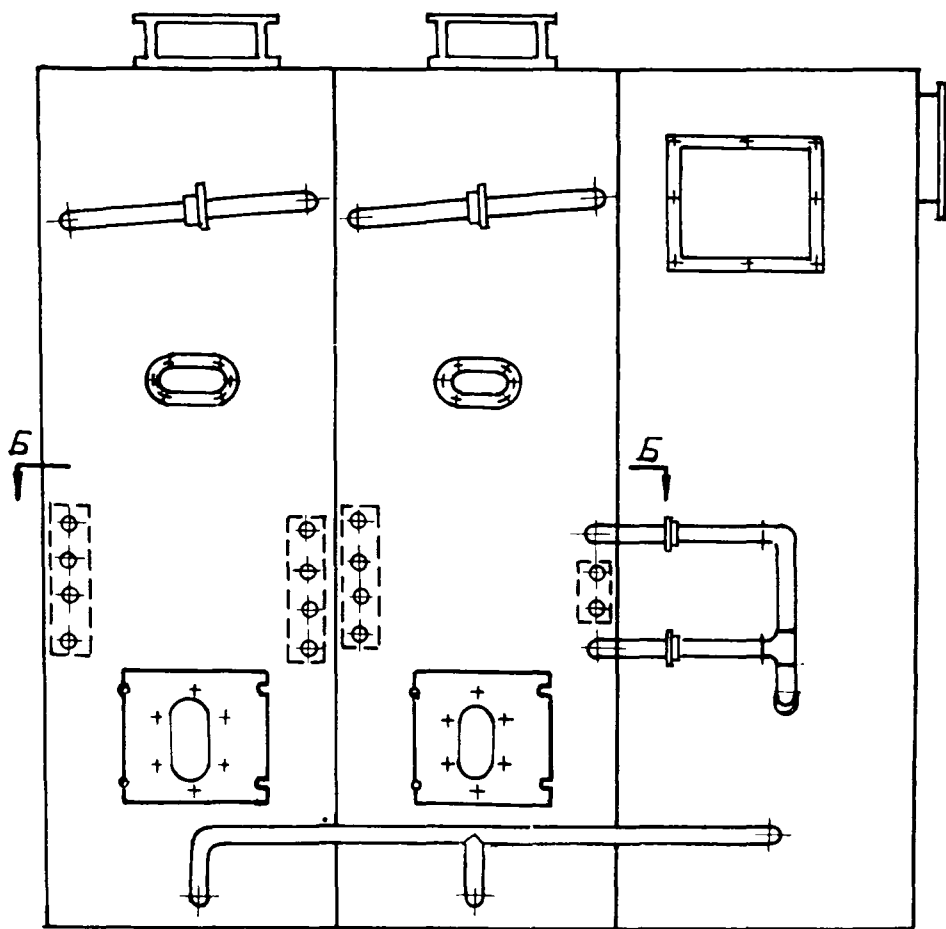
$$\text{с орошением} \quad K=7,2(v\gamma)^{0,66} \cdot \omega^{0,11} \quad \text{ккал/м}^2 \text{ ч.}^{\circ}\text{C}; \quad (5)$$

(при $V=0,3$ кг/кг)

$$\text{без орошения} \quad K=6,4(v\gamma)^{0,65} \cdot \omega^{0,1} \quad \text{ккал/м}^2 \text{ ч.}^{\circ}\text{C}. \quad (6)$$

При работе кондиционера с орошением поверхностного воздухоохладителя циркулирующей водой с целью увлажнения воздуха (в воздухоохладитель холодная вода не подается) конечная влажность воздуха, покидающего воздухоохладитель, составляет 80-90%.

Кондиционеры с форсуночной камерой. Заводом поставляются кондиционеры КНУ12 и КНУ18 только с поверхностным воздухоохладителем. В тех случаях, когда по условиям технологии требуется применение кондиционеров с форсуночной камерой, кондиционеры могут быть переоборудованы. С этой целью необходимо извлечь теплообменники поверхностного воздухоохладителя, а на их место установить гребенки с двумя рядами форсунок (рис.7). Эти гребенки изготавливаются на месте монтажа. Оставшиеся неиспользованными отверстия в панелях необходимо заделать. Поставляемый заводом циркуляционный насос заменяется. Рекомендуемое число форсунок, плотность их установки и тип насосного агрегата приведены в табл.6. Рабочие чертежи гребенок следует запрашивать у завода-изготовителя кондиционеров (Домодедовский машиностроительный завод "Кондиционер").



Б - Б

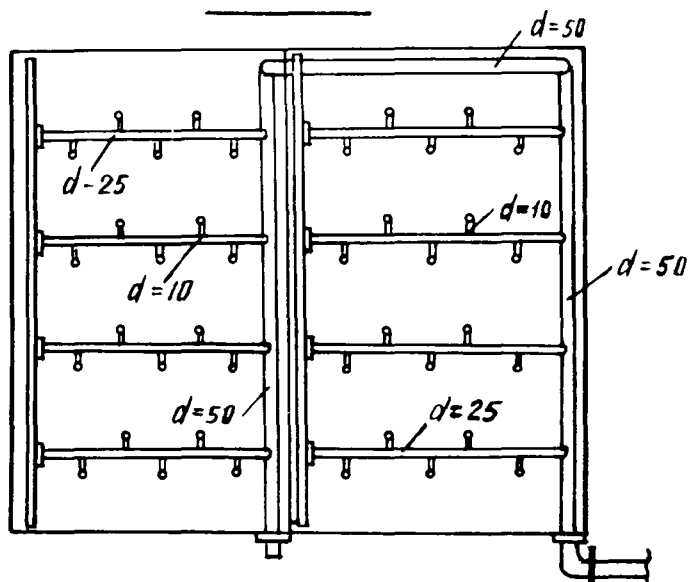


Рис.7. Схема размещения форсуночных гребенок

Таблица 6

Конструктивные характеристики форсуночной камеры и механического оборудования для кондиционеров в форсуночном исполнении

Наименование характеристики	Един. измер.	Величина характеристики	
		КНУ I2	КНУ I8
<u>Форсуночная камера</u>			
Сечение проходу воздуха	м ²	1,2	2х1,2
Количество рядов форсунок по ходу воздуха	шт.	2	2
Количество форсунок в одном ряду	шт.	20	40
Количество форсунок на 1 м ² в ряду (плотность)	шт/м ² ряд	17	17
<u>Механическое оборудование</u>			
Водяной насос	типов ЗК-9а (КНУ I2) и ЗК-9 (КНУ I8):		
полный напор	м вод.ст.	22,5	27
производительность	м ³ /ч	35	54
Электродвигатель насоса	типов А42-2 (КНУ I2) и А5 I-2 (КНУ I8):		
мощность	кВт	4,5	7
число оборотов в минуту	-	2900	2900

Коэффициенты эффективности теплообмена при обработке воздуха в форсуночной камере для адиабатического увлажнения и политропического охлаждения приведены в табл.7 и 8.

2. Гидравлические и аэродинамические характеристики кондиционеров КНУ I2 и КНУ I8. Опытные данные по сопротивлению прохождению тепло- и холодоносителя через калориферы и воздухоохладители кондиционеров КНУ I2 и КНУ I8 приведены в табл.9.

Аналитические зависимости сопротивления прохождению воды через теплообменники, в зависимости от скорости движения воды, имеют следующий вид:

для калориферов первого и второго подогрева:

$$N_{\text{кал}} = 3,17 \cdot \omega^{1,8} \text{ м вод.ст.}; \quad (7)$$

для воздухоохладителя:

- при последовательном соединении элементов по воде

$$\Delta N_{\text{охл. посл.}} = 7,9 \cdot \omega^{1,9} \text{ м вод.ст.}; \quad (8)$$

- при параллельно-последовательном соединении элементов по воде

$$\Delta N_{\text{охл. пар.}} = 3,1 \cdot \omega^{1,9} \text{ м вод.ст.} \quad (9)$$

Таблица 7

Коэффициенты эффективности теплообмена в форсуночной камере при адиабатическом увлажнении

Диаметр отверстия форсунок, мм	Расход воздуха, м ³ /ч	Массовая скорость воздуха в сечении камеры, кг/м ² .с	Численные величины коэффициента эффективности E _A при коэффициенте орошения B, равном:								Уравнения	Пределы изменения, B
			0,55	0,6	0,7	0,8	0,9	1,0	1,2	1,4		
3	14400	3,65	0,856	0,888	0,946	-	-	-	-	-	E _A =1,1 B ^{0,41}	0,5 ≤ B ≤ 0,75
	12000	3,1	-	0,86	0,918	0,97	-	-	-	-	E _A =1,06 B ^{0,42}	0,55 ≤ B ≤ 0,85
	10000	2,6	-	-	0,874	0,93	0,975	-	-	-	E _A =1,02 B ^{0,42}	0,65 ≤ B ≤ 0,9
	Обобщенное уравнение										E _A =0,835 B ^{0,41} (vγ) ^{0,22}	0,22
4	14400	3,65	-	-	0,858	0,903	0,946	0,986	-	-	E _A =0,986 B ^{0,42}	0,6 ≤ B ≤ 0,95
	12000	3,1	-	-	0,833	0,878	0,93	0,96	-	-	E _A =0,96 B ^{0,4}	0,7 ≤ B ≤ 1,05
	10000	2,6	-	-	-	-	0,89	0,93	0,99	-	E _A =0,93 B ^{0,42}	0,83 ≤ B ≤ 1,2
	Обобщенное уравнение										E _A =0,72 B ^{0,41} (vγ) ^{0,26}	0,22
5	14400	3,65	-	-	-	-	0,892	0,93	-	-	E _A =0,93 B ^{0,39}	0,8 ≤ B ≤ 1,1
	12000	3,1	-	-	-	-	0,952	0,89	0,952	-	E _A =0,89 B ^{0,39}	0,85 ≤ B ≤ 1,25
	10000	2,6	-	-	-	-	-	0,85	0,914	0,97	E _A =0,85 B ^{0,39}	1,0 ≤ B ≤ 1,45
	Обобщенное уравнение										E _A =0,65 B ^{0,39} (vγ) ^{0,27}	

Таблица 8
Коэффициенты эффективности теплообмена в форсуночной камере при политропическом охлаждении

Диаметр отверстия форсунок, мм	Расход воздуха, м ³ /ч	Массовая скорость воздуха в сечении камеры, кг/м ² .с	Численные величины коэффициента эффективности Еп при коэффициенте орошения В, равном:										Уравнения	Пределы изменения, В		
			0,55	0,60	0,70	0,80	0,90	1,0	1,20	1,40	1,60	1,80				
3	14450	3,68	0,83	0,855	0,89	0,922	0,96	0,976	-	-	-	-	-	-	$E_p=0,98 V^{0,27}$	0,55 < В < 1,0
	12000	3,1	-	-	0,858	0,887	0,915	0,941	0,987	-	-	-	-	-	$E_p=0,94 V^{0,27}$	0,65 < В < 1,25
	10000	2,55	-	-	-	0,86	0,882	0,908	0,955	-	-	-	-	-	$E_p=0,91 V^{0,27}$	0,75 < В < 1,45
	Обобщенное уравнение												$E_p=0,74(V\gamma)^{0,21}$	В 0,27		
4	14450	3,68	-	0,731	0,773	0,81	0,847	0,878	0,94	-	-	-	-	-	$E_p=0,882 V^{0,36}$	0,6 < В < 1,25
	12000	3,1	-	-	0,747	0,78	0,818	0,85	0,905	0,96	-	-	-	-	$E_p=0,854 V^{0,36}$	0,7 < В < 1,4
	10000	2,55	-	-	-	0,762	0,784	0,818	0,873	0,922	0,97	-	-	-	$E_p=0,818 V^{0,37}$	0,75 < В < 1,6
	Обобщенное уравнение												$E_p=0,663(V\gamma)^{0,21}$	В 0,36		
5	14450	3,68	-	-	0,68	0,722	0,768	0,80	0,873	0,94	-	-	-	-	$E_p=0,8 V^{0,47}$	0,7 < В < 1,4
	12000	3,1	-	-	-	0,69	0,73	0,783	0,837	0,9	0,96	-	-	-	$E_p=0,77 V^{0,48}$	0,8 < В < 1,6
	10000	2,55	-	-	-	-	0,685	0,72	0,786	0,847	0,903	0,95	-	-	$E_p=0,72 V^{0,48}$	0,9 < В < 1,8
	Обобщенное уравнение												$E_p=0,607(V\gamma)^{0,21}$	В 0,48		

Таблица 9

Сопротивление проходу тепло- и холодоносителя через трубки калориферов и воздухоохладителя (м вод.ст.)

Узел кондиционера	Скорость воды в трубках теплообменника, м/с								
	0,2	0,3	0,4	0,5	0,6	0,7	0,8	0,9	1,0
Калорифер первого подогрева (последовательное соединение по воде)	0,17	0,36	0,6	0,9	1,23	1,66	2,13	2,7	3,2
Калорифер второго подогрева	0,085	0,18	0,3	0,45	0,62	0,83	1,1	1,35	1,6
Воздухоохладитель									
Последовательное соединение всех элементов	0,34	0,75	1,35	2,0	2,98	4,0	5,1	6,35	7,85
Параллельно-последовательное соединение элементов (две параллельно соединенные группы, каждая из двух последовательно соединенных элементов)	0,16	0,34	0,58	0,86	1,4	1,6	2,0	2,5	3,1

Ориентировочные аэродинамические характеристики кондиционеров КНУ I2 и КНУ I8 приведены в табл. IО.

С их помощью можно определить:

-свободное давление на выходе воздуха из кондиционера при производительности, отличающейся от номинальной;

-рассчитать сеть воздуховодов на большие потери давления не только за счет снижения производительности кондиционера по воздуху, но и за счет удаления некоторых его элементов, в тех схемах, где они не требуются (например, одного или обоих элементов калорифера первого подогрева при работе кондиционера на рециркуляционном воздухе).

Таблица 10

Ориентировочные аэродинамические характеристики кондиционеров

Наименование характеристики	Производительность кондиционеров по воздуху, тыс.м ³ /ч							
	8	9	10	11	12	13	14	
	14	15	16	17	18	19	20	
I	2	3	4	5	6	7	8	
Общее сопротивление кон- диционера, кг/м ²	<u>24</u> 28,4	<u>30</u> 32,3	<u>37</u> 36,3	<u>43</u> 40,3	<u>51</u> 45	<u>59</u> 49,3	<u>68</u> 54,2	
Сопротивление калорифера первого подогрева, кг/м ²	<u>7,8</u> 6	<u>9,5</u> 6,8	<u>10,7</u> 7,8	<u>13,7</u> 8,6	<u>16</u> 9,5	<u>18,5</u> 10,1	<u>21</u> 10,7	
8 Сопротивление калорифера второго подогрева, кг/м ²	<u>4,2</u> 10,4	<u>5,1</u> 11,8	<u>6,0</u> 13	<u>7,0</u> 14,2	<u>8,1</u> 15,8	<u>9,2</u> 17,2	<u>10,4</u> 19	
Сопротивление воздухо- охладителя, кг/м ²	<u>11</u> 8,5	<u>14</u> 9,7	<u>17,5</u> 11	<u>21</u> 12,5	<u>25</u> 14	<u>28</u> 15,7	<u>34</u> 17,5	
Сопротивление сепарато- ра, кг/м ²	<u>1,2</u> 3,5	<u>1,5</u> 4,0	<u>1,8</u> 4,5	<u>2,2</u> 5,0	<u>2,6</u> 5,7	<u>3</u> 6,3	<u>3,5</u> 7,0	
Статическое давление, раз- виваемое вентилятором (с учетом преобразования 50% Н _{дин.} в Н _{ст.} в выходном диффузоре), кг/м ²	<u>85</u> 85	<u>85</u> 85	<u>85</u> 85	<u>85</u> 81	<u>85</u> 80	<u>85</u> 78	<u>85</u> 75	

Продолжение

	1	2	3	4	5	6	7	8
Свободное давление (с возможной погрешностью $\pm 10\%$), кг/м ²	$\frac{60}{56}$	$\frac{55}{53}$	$\frac{48}{49}$	$\frac{42}{45}$	$\frac{34}{40}$	$\frac{26}{35}$	$\frac{17}{30}$	

Примечание. В числителе указаны данные для кондиционера КНУ12, в знаменателе - для кондиционера КНУ18.

У.Методика проверочных расчетов воздухоохлади-
телей кондиционеров КНУ 12 и КНУ 18

Методика применима только для проверочных расчетов воздухоохладителей, когда известны начальные и конечные параметры воздуха с использованием опытных данных по коэффициентам явной теплопередачи, и основана на работах, проведенных в лаборатории центрального кондиционирования воздуха ЦНИИПромзданий. Экспериментально [4] было показано, что при обработке воздуха с различными начальными температурами и постоянной разностью энтальпий ΔJ в неорошаемом теплообменнике от воздуха к воздухоохладителю передается постоянное количество тепла $Q = G_{возд} (J_1 - J_2)$ ккал/ч. Следовательно, для каждого реального процесса охлаждения и осушения воздуха можно построить равный по расходу холода процесс сухого охлаждения воздуха, который может быть рассчитан по коэффициентам явной теплопередачи. Оба процесса в $J-d$ - диаграмме направлены на среднюю температуру поверхности воздухоохладителя.

В соответствии с данными о коэффициентах явной теплопередачи в орошаемом и неорошаемом поверхностном воздухоохладителе, приведенными в разделе IV, расчет требуемой теплоотдающей поверхности воздухоохладителя следует производить по уравнению

$$F = \frac{Q}{K \cdot \Delta t_{cp}^p}, \quad (10)$$

где Q - расчетная холодопроизводительность воздухоохладителя ккал/ч;
 K - коэффициент явной теплопередачи, ккал/м²·ч·°C;
 Δt_{cp}^p - расчетная разность температур для "сухого" охлаждения воздуха, °C.

Расчетная разность температур определяется по уравнению

$$\Delta t_{\text{ср}}^P = \frac{(T_1 - t_{\text{в.к}}) - (T_2 - t_{\text{в.н}})}{2,3 \lg \frac{T_1 - t_{\text{в.к}}}{T_2 - t_{\text{в.н}}}}, \quad (\text{II})$$

где T_1 и T_2 - начальная и конечная температуры условного сухого процесса охлаждения воздуха, °С;

$t_{\text{в.н}}$ и $t_{\text{в.к}}$ - начальная и конечная температуры холодоносителя, °С.

Начальная и конечная температуры расчетного сухого процесса T_1 и T_2 определяются по J - d - диаграмме (рис.8) продолжением линии направления реального процесса 1-2 до пересечения ее с линией $\varphi = 100\%$ (точка 3).

Искомые температуры T_1 и T_2 находятся на пересечении линий начального J_1 и конечного J_2 теплосодержания воздуха с линией постоянного влагосодержания $d = \text{const}$, проходящей через точку 3.

Пример проверочного расчета. Требуется охладить 10000 м³/ч воздуха с начальными параметрами:

$$t_{c1} = 36,6^\circ, \quad J_1 = 15 \text{ ккал/ч}, \quad \varphi_1 = 26\%, \\ d_1 = 10,2 \text{ г/кг}, \quad t_{m1} = 21,5^\circ\text{С}, \quad t_{p1} = 14,3^\circ\text{С}$$

до конечного состояния:

$$t_{c2} = 15^\circ, \quad J_2 = 8,45 \text{ ккал/ч}, \quad \varphi_2 = 75\% \\ d_2 = 8 \text{ г/кг}, \quad t_{m2} = 12,4^\circ\text{С}, \quad t_{p2} = 10,5^\circ\text{С}.$$

Конструктивные характеристики воздухоохладителя
 Живое сечение для прохода воздуха 0,39 м²;
 Живое сечение для прохода воды 0,0056 м²;
 Поверхность воздухоохладителя 137 м².

Решение. Принимаем соединение секций по воде последовательное, как наиболее эффективное.

Холодопроизводительность воздухоохладителя:

$$Q = \mathcal{L} \gamma (J_1 - J_2) = 10000 \cdot 1,2 (15 - 8,45) = 78500 \text{ ккал/ч}.$$

Скорость воздуха в живом сечении воздухоохладителя:

$$v \gamma = \frac{\mathcal{L} \gamma}{3600 \cdot 0,39} = \frac{10000 \cdot 1,2}{3600 \cdot 0,39} = 8,5 \text{ кг/м}^2\text{с}$$

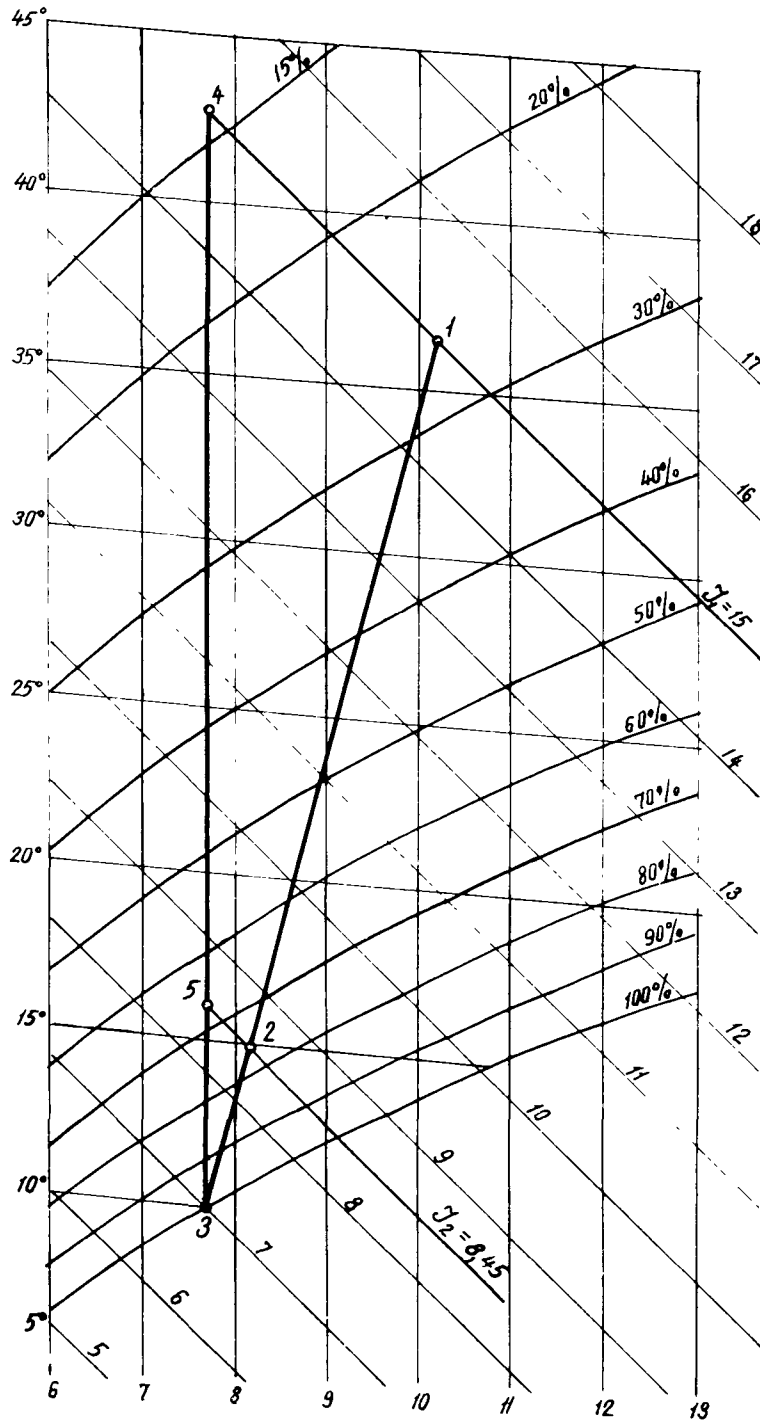


Рис.8. Графическое определение условных начальной и конечной температуры воздуха

Принимаем температуры холодной воды:

начальную $t_{\beta,н} = 8^{\circ}\text{C}$, конечную $t_{\beta,к} = 12^{\circ}\text{C}$.

Разность температур воды $\Delta t_{\beta} = t_{\beta,к} - t_{\beta,н} = 4^{\circ}\text{C}$.

Расход холодной воды

$$G_{\beta} = \frac{Q}{\Delta t_{\beta} C_{\beta}} = \frac{85800}{4 \cdot 1} = 21450 \text{ кг/ч,}$$

где C_{β} - теплоемкость воды, ккал/кг. $^{\circ}\text{C}$.

Скорость воды в трубках воздухоохладителя

$$\omega = \frac{G_{\beta}}{3600 \cdot 1000 \cdot F_{ж}} = \frac{21450}{3600 \cdot 1000 \cdot 0,0056} = 1,06 \text{ м/с.}$$

По скорости воздуха $V_{\gamma} = 8,5$ и скорости воды $\omega \cong 1$ м/с из табл.5 для последовательного соединения элементов воздухоохладителя (см.рис.2 и 3) с учетом орошения находим $K \approx 33$ ккал/кг.

Построив физический процесс обработки воздуха в диаграмме (см.рис.8) и расчетный "сухой", найдем значения расчетных температур воздуха:

$$T_1 = 42,8^{\circ}\text{C};$$

$$T_2 = 16,1^{\circ}\text{C}.$$

Расчетная разность температур

$$\Delta t_{\text{расч.}} = \frac{(T_1 - t_{\beta,к}) - (T_2 - t_{\beta,н})}{2,3 \lg \frac{T_1 - t_{\beta,к}}{T_2 - t_{\beta,н}}} =$$
$$= \frac{(42,8 - 12) - (16,1 - 8)}{2,3 \lg \frac{42,8 - 12}{16,1 - 8}} = 17^{\circ}\text{C}.$$

Требуемая поверхность воздухоохладителя:

$$F = \frac{Q}{K \cdot \Delta t_{\text{расч.}}} = \frac{78500}{33 \cdot 17} \cong 140 \text{ м}^2.$$

Таким образом, имеющаяся поверхность воздухоохладителя 137 м^2 практически удовлетворяет расчету.

У I. Рекомендации по проектированию систем КВ с применением кондиционеров КНУ I2 и КНУ I8

1. Неавтономные агрегатные кондиционеры типов КНУ I2 и КНУ I8 могут быть применены как для технологического, так и для комфортного кондиционирования воздуха.

2. Технологические схемы обработки воздуха в кондиционерах типов КНУ I2 и КНУ I8 являются универсальными. Поэтому кондиционеры могут применяться в качестве прямоточных или с рециркуляцией внутреннего воздуха.

3. При необходимости рециркуляции воздуха рекомендуется применение схемы с переменным объемом наружного и рециркуляционного воздуха. В схеме автоматизации кондиционеров предусмотрено такое регулирование рециркуляции.

Допускается использование упрощенных схем регулирования с постоянным объемом рециркуляции, однако такие схемы менее экономичны, а также могут потребовать расхода холода в холодный период года.

4. Необходимость установки в комплекте с кондиционером вытяжного или рециркуляционного вентилятора определяется проектом.

5. Кондиционеры КНУ I2 и КНУ I8, как правило, должны устанавливаться в отдельных изолированных помещениях. Необходимость установки глушителей шума на трактах приточных и вытяжных (рециркуляционных) воздуховодов, а также устройства звуковой изоляции помещения, в котором устанавливается кондиционер, определяется акустическим расчетом на основании имеющихся в этой области рекомендаций.

6. Кондиционер необходимо устанавливать на платик высотой 30–50 мм с выверенной по уровню поверхностью. На случай появления течи кондиционера следует предусмотреть: либо уклон пола в помещении и трап для стока воды, либо установку под кондиционером металлического поддона глубиной 30–50 мм с отводом воды в канализацию.

7. Минимальные размеры площади пола для монтажа и демонтажа элементов кондиционеров показаны на рис.9 (без учета площади, необходимой для проходов и установки другого оборудования).

8. Регулирующие клапаны на тепло- и холодоносителя для удобства наблюдения и обслуживания рекомендуется устанавливать сосредоточенно в том же помещении, где установлен кондиционер, укрепляя их на стене или на специальных этажерках.

9. В проекте необходимо предусматривать установку утепленного клапана с электрическим приводом на тракте забора наружного воздуха. В электрической системе управления кондиционером предусмотрена блокировка открытия и закрытия клапана с пуском и остановом кондиционера.

10. В соответствии с расчетом, из кондиционера могут быть удалены:

- один из двух двухрядных теплообменных элементов калориферов первого подогрева;
- один и более элементов из числа четырех (двухрядных) теплообменников воздухоохладителя.

При этом соответственно увеличивается свободное давление воздуха кондиционера.

11. На выходном отверстии вентилятора обязательно устанавливать диффузор с углом раскрытия не более 15° .

12. Для ввода кондиционера в эксплуатацию к нему необходимо подвести:

- трехфазный электрический ток напряжением 380/220 В;
- сжатый воздух давлением 3-6 кг/см²;
- воздуховоды наружного, рециркуляционного и обработанного в кондиционере воздуха;
- трубопроводы горячей воды к калориферу первого и второго подогревов;
- трубопроводы холодной воды к воздухоохладителям;
- водопровод к поплавковому клапану;
- трубопроводы канализации.

13. Произвести заземление пульты управления и кондиционера.

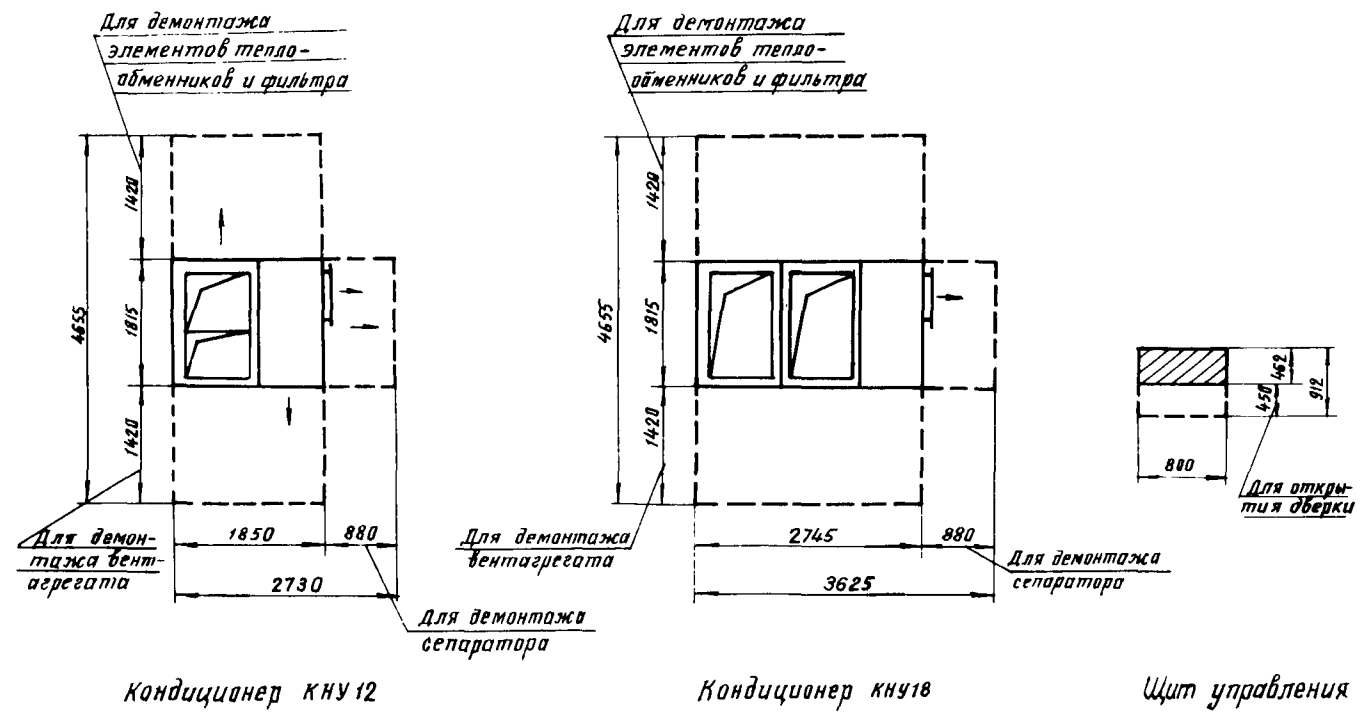


Рис.9. Минимальные размеры площади для размещения кондиционеров КНУ 12, КНУ 18 и щита управления

ЛИТЕРАТУРА

1. Сенатов И.Г., Маякова Н.И. Конструктивные характеристики кондиционеров КНУ12 и КНУ18. Сб. "Кондиционеры, калориферы, вентиляторы", вып. I, ЦНИИТЭСтроймаш Минстрой-дормаша, М., 1972.

2. Фролов С.И. Автоматизация неавтономных агрегатных кондиционеров типа КНУ12 и КНУ18. Сб. "Кондиционирование воздуха в промышленных и гражданских зданиях". Материалы к семинару 10-12 апреля 1972 г., ЛДНТП, 1972.

3. Сенатов И.Г., Маякова Н.И. Данные для расчета основных элементов кондиционеров КНУ12 и КНУ18. Реферативный сборник "Межотраслевые вопросы строительства (отечественный опыт)" № 5, ЦИНИС Госстроя СССР, М., 1972.

4. Михайлянц М.А. Расчет неорошаемых поверхностных воздухоохладителей питаемых холодной водой. Научно-техническая информация. Реферативный сборник № 12. Межотраслевой опыт. Госстрой СССР, ЦИНИС, М., 1968.