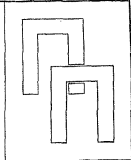


ОАО Моспроект
по комплексному проектированию градостроительных ансамблей жилых районов,
уникальных зданий и сооружений



ПОСОБИЕ ПО ПРОЕКТИРОВАНИЮ ЖИЛЫХ И ГРАЖДАНСКИХ ЗДАНИЙ

Раздел 16

Водоснабжение, канализация, газоснабжение, водостоки.

Серия 22

Упоры для наружных сетей водопровода.

Альбом 1

Горизонтальные упоры.

2006 г.

ОАО Моспроект
по комплексному проектированию градостроительных ансамблей жилых районов,
уникальных зданий и сооружений

ПОСОБИЕ ПО ПРОЕКТИРОВАНИЮ ЖИЛЫХ И ГРАЖДАНСКИХ ЗДАНИЙ

Раздел 16

Водоснабжение, канализация, газоснабжение, водостоки.

Серия 22

Упоры для наружных сетей водопровода.

Альбом 1

Горизонтальные упоры.

Главный инженер ОАО Моспроект

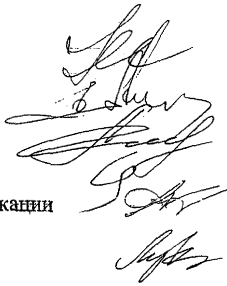
Зам. главного инженера

Начальник технического отдела

Гл. специалист технического отдела

Начальник отдела типизации и унификации

Главный специалист



В.Б.Карганов

Е.А.Рыбников

В.С.Александровский

Е.Н.Чернышов

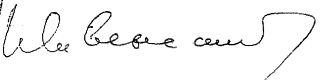
А.Н.Лавренов

Л.М.Лукьянова

Согласовано

ПРОИЗВОДСТВЕННОЕ
УПРАВЛЕНИЕ
"МОСВОДОПРОВОД"

18.08.06



Введен в действие приказом по ОАО "Моспроект"
№ 41 от 19.01.2006 г.

Ведомость рабочих чертежей основного комплекта ПП 16 - 22 Альб.1

Лист	Наименование	Примечание
1...3	Общие данные.	
Схемы горизонтальных бетонных упоров для одного чугунного трубопровода:		
4	Ду=100 мм с углом поворота 15°-90°	
5	Ду=150 мм с углом поворота 15°-90°	
6	Ду=200 мм с углом поворота 15°-90°	
Горизонтальный упор для одной трубы Ду=100 мм с углом поворота отвода:		
7	$\alpha = 15^\circ$. Г1.100.15.0,6; Г1.100.15.1,2.	
8	$\alpha = 30^\circ$. Г1.100.30.0,6; Г1.100.30.1,2.	
9	$\alpha = 40^\circ$. Г1.100.40.0,6; Г1.100.40.1,2.	
10	$\alpha = 45^\circ$. Г1.100.45.0,6; Г1.100.45.1,2.	
11	$\alpha = 60^\circ$. Г1.100.60.0,6; Г1.100.60.1,2.	
12	$\alpha = 90^\circ$. Г1.100.90.0,6; Г1.100.90.1,2.	
Горизонтальный упор для одной трубы Ду=150 мм с углом поворота отвода:		
13	$\alpha = 15^\circ$. Г1.150.15.0,6; Г1.150.15.1,2.	
14	$\alpha = 30^\circ$. Г1.150.30.0,6; Г1.150.30.1,2.	
15	$\alpha = 40^\circ$. Г1.150.40.0,6; Г1.150.40.1,2.	
16	$\alpha = 45^\circ$. Г1.150.45.0,6; Г1.150.45.1,2.	
17	$\alpha = 60^\circ$. Г1.150.60.0,6; Г1.150.60.1,2.	
18	$\alpha = 90^\circ$. Г1.150.90.0,6; Г1.150.90.1,2.	
Горизонтальный упор для одной трубы Ду=200 мм с углом поворота отвода:		
19	$\alpha = 15^\circ$. Г1.200.15.0,6; Г1.200.15.1,2.	
20	$\alpha = 30^\circ$. Г1.200.30.0,6; Г1.200.30.1,2.	
21	$\alpha = 40^\circ$. Г1.200.40.0,6; Г1.200.40.1,2.	
22	$\alpha = 45^\circ$. Г1.200.45.0,6; Г1.200.45.1,2.	
23	$\alpha = 60^\circ$. Г1.200.60.0,6; Г1.200.60.1,2.	
24	$\alpha = 90^\circ$. Г1.200.90.0,6; Г1.200.90.1,2.	
Схемы горизонтальных бетонных упоров для двух чугунных трубопроводов:		
25	Ду=100 мм с углом поворота 15°-90°	
26	Ду=150 мм с углом поворота 15°-90°	
27	Ду=200 мм с углом поворота 15°-90°	
Горизонтальный упор для двух труб Ду=100 мм расположенных в одном уровне с углом поворота отвода:		
28	$\alpha = 15^\circ$. Г2.100.15.1,0; Г2.100.15.1,8.	
29	$\alpha = 30^\circ$. Г2.100.30.1,0; Г2.100.30.1,8.	
30	$\alpha = 40^\circ$. Г2.100.40.1,0; Г2.100.40.1,8.	
31	$\alpha = 45^\circ$. Г2.100.45.1,0; Г2.100.45.1,8.	
32	$\alpha = 60^\circ$. Г2.100.60.1,0; Г2.100.60.1,8.	
33	$\alpha = 90^\circ$. Г2.100.90.1,0; Г2.100.90.1,8.	

окончание		
Лист	Наименование	Примечание
Горизонтальный упор для двух труб Ду=150 мм расположенных в одном уровне с углом поворота отвода:		
34	$\alpha = 15^\circ$. Г2.150.15.1,0; Г2.150.15.1,8.	
35	$\alpha = 30^\circ$. Г2.150.30.1,0; Г2.150.30.1,8.	
36	$\alpha = 40^\circ$. Г2.150.40.1,0; Г2.150.40.1,8.	
37	$\alpha = 45^\circ$. Г2.150.45.1,0; Г2.150.45.1,8.	
38	$\alpha = 60^\circ$. Г2.150.60.1,0; Г2.150.60.1,8.	
39	$\alpha = 90^\circ$. Г2.150.90.1,0; Г2.150.90.1,8.	
Горизонтальный упор для двух труб Ду=200 мм расположенных в одном уровне с углом поворота отвода:		
40	$\alpha = 15^\circ$. Г2.200.15.1,0; Г2.200.15.1,8.	
41	$\alpha = 30^\circ$. Г2.200.30.1,0; Г2.200.30.1,8.	
42	$\alpha = 40^\circ$. Г2.200.40.1,0; Г2.200.40.1,8.	
43	$\alpha = 45^\circ$. Г2.200.45.1,0; Г2.200.45.1,8.	
44	$\alpha = 60^\circ$. Г2.200.60.1,0; Г2.200.60.1,8.	
45	$\alpha = 90^\circ$. Г2.200.90.1,0; Г2.200.90.1,8.	

Технический отдел
 Кузнецова
 Гл. спец.
 СОГЛАСОВАНО
 Форма №
 Подпись и дата
 Имя, № подразделения

Изм.	Кол. уч.	Лист	№ док.	Подпись	Дата
Нач. отд.		Лавренов		<i>[Подпись]</i>	
Гл. спец.		Лукьянова		<i>[Подпись]</i>	
Исполнял		Шарапова		<i>[Подпись]</i>	
Проверил		Копрашина		<i>[Подпись]</i>	
Н. контр.		Лукьянова		<i>[Подпись]</i>	

ПП 16 - 22

Альбом 1

Общие данные
(начало).

Стадия	Лист	Листов
Р	1	

ОАО Моспроект
ОТУ

Общие указания.

01. Общая часть.

- 01.1 Настоящий альбом ПП 16-22 разработан на основании задания технического отдела ОАО "Моспроект".
- 01.2 В альбоме представлены горизонтальные упоры на подземных напорных трубопроводах водоснабжения из высокопрочного чугуна (ВЧШГ). В альбоме даны рабочие чертежи упоров, таблицы технических характеристик с размерами и расходом материалов.
- 01.3 При расчете упоров использован альбом "МОСИНЖПРОЕКТА" СК 2110-88 часть I. Материалы для проектирования.

02. Типы упоров и область их применения.

- 02.1 Альбом содержит конструктивные решения горизонтальных упоров (в плане) для подземных напорных чугунных раструбных трубопроводов диаметром Ду = 100, 150, 200 мм при одно и двухрядном исполнении. Конструкции упоров предусмотрены для поворотов трассы трубопроводов в плане под углами $\alpha=15^\circ, 30^\circ, 40^\circ, 45^\circ, 60^\circ, 90^\circ$ при испытательных давлениях в трубопроводах $P = 0,6 \text{ МПа} (6 \text{ кгс/см}^2); P = 1,0 \text{ МПа} (10 \text{ кгс/см}^2); P = 1,2 \text{ МПа} (12 \text{ кгс/см}^2); P = 1,8 \text{ МПа} (18 \text{ кгс/см}^2);$ При углах поворота до 10° включительно, упоры допускаются не предусматривать.
- 02.2 Глубина заложения верха труб Нз от поверхности земли принята от 2 до 5 м.
- 02.3 Размеры монолитной плиты упора определены для расчетного сопротивления грунта $R_0=1,0 \text{ кгс/см}^2$, коэффициента трения о бетон $f = 0,2$, угла внутреннего трения $\phi = 10^\circ$, модуля деформации $E = 40 \text{ кгс/см}^2$.
- 02.4 Размеры монолитной плиты упора могут изменяться в зависимости от изменения характеристик грунта.
- 02.5 Упоры разработаны для сухих и осушенных грунтов при расчетном уровне подземных вод ниже подошвы упора не менее чем на 1м.

- 02.6 Для трубопроводов, прокладываемых в водонасыщенных песчаных и текучепластичных глинистых грунтах без осушения территорий, величины высот горизонтальных упоров, предусмотренных в настоящем альбоме, увеличиваются на 10% при уровне подземных вод выше указанного уровня и ниже горизонтальной оси трубопровода и на 25% - при уровне подземных вод выше горизонтальной оси трубопровода с соответствующим увеличением расхода бетона на устройство упора.
- 02.7 При укладке трубопроводов в скальных грунтах, а также в твердых прочных и очень прочных грунтах с расчетным сопротивлением $R \geq 0,5 \text{ Мпа} (5 \text{ кгс/см}^2)$, при условии исключения замачивания последних, допускается не устраивать горизонтальные упоры.

3. Конструкции упоров

- 03.1 Основной несущей частью предусмотренных альбомом упоров, передающей усилие от внутреннего давления в трубопроводе на грунт, является монолитная плита (упор) из бетона класса - В15 по прочности и F50 по морозостойкости.
- 03.2 Между упором и трубопроводом выполняется опорная подушка из бетона класса В15 по прочности и F50 по морозостойкости.
- 03.3 Между монолитной плитой и бетонной подушкой устраивается деформационный шов из двух слоев рубероида.

СОГЛАСОВАНО
 Технический отдел
 Гл. спец.
 Разм. ввз №
 Подпись и дата
 Имя № подл.

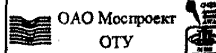
Изм.	Кол. уч.	Лист	№ док.	Подпись	Дата
Нач. отд.		Лавренов			
Гл. спец.		Лукьянова			
Исполнил		Шарапова			
Проверил		Кондратьева			
Н. контр.		Лукьянова			

ПП 16 - 22

Альбом 1

Общие данные
(продолжение).

Стадия	Лист	Листов
Р	2	


 ОАО Моспроект
 ОТУ

4. Основные требования по производству работ

04.1 При производстве работ по устройству упоров следует соблюдать требования изложенные в СНиП 03.05.84.

04.2 Бетонирование монолитных упоров должно производиться без устройства опалубки вдоль опорной стенки котлована. Если в котловане устроено крепление, то оно разбирается постепенно по мере возведения упора. Крепления, находящиеся ниже уровня подземных вод, не разбираются, а оставляются заделанными в упор.

При уровне подземных вод выше отметки основания, бетонирование должно производиться с водоотливом. При этом должны приниматься меры против выноса грунта из-под основания упора.

04.3 Вертикальные стенки горизонтальных упоров, обращенные к фасонным частям должны иметь строго вертикальную выравненную поверхность.

04.4 Между монолитной плитой упора и монолитной подушкой устраивается деформационный шов из двух слоев рубероида.

04.5 Бетонирование монолитных плит упоров и устройство монолитных опорных подушек должно выполняться только после укладки трубопроводов и монтажа фасонных частей.

04.6 Проведение гидравлических испытаний трубопровода допускается только после достижения бетоном монолитных упоров и подушек прочности, не менее проектной. Засыпка упора и примыкающих к нему участков чугунных труб должна производиться слоями 15-20 см с увлажнением до оптимальной влажности и тщательным уплотнением. Степень уплотнения грунта должна обеспечивать достижение удельного веса скелета уплотненного грунта $\rho_2 = 1,6 \text{ т/м}^3$ - для суглинков и глини.

04.7 В тех случаях когда упоры не устраиваются, пазухи между фасонной частью и стенкой траншеи из ненарушенного грунта засыпаются песчаным грунтом с уплотнением до $K \geq 0,97$ или заполняются тощим бетоном.

04.8 Величины давлений P в трубопроводах при предварительных и окончательных испытаниях не должны превышать величин, предусмотренных проектом, из условия обеспечения сохранности упоров.

5. Указания по применению альбома

05.1 Рабочие чертежи упоров должны быть включены в ведомость прилагаемых документов листа "Общие данные" по наружным сетям водоснабжения (НВК).

Выбор типа горизонтальных упоров предусмотрен по схемам планов бетонных упоров для одного и двух чугунных трубопроводов в зависимости от диаметра трубопровода, испытательного давления и углов поворота трассы (листы 4, 5, 6 и 25, 26, 27).

Условные обозначения упоров:

Г1 - горизонтальный упор для одного трубопровода;
 Г2 - горизонтальный упор для двух трубопроводов;
 100; 150; 200 - Ду условные диаметры трубопроводов;
 15; 30; 40; 45; 60; 90 - углы поворота трассы в град.
 0,6; 1,0; 1,2; 1,8 - испытательное давление трубопровода в МПа
 (6; 10; 12; 18 - кгс/см²).

Пример обозначения: Г1.150.45.0,6

Технический отдел

Гл. спец.

Куницына

СОГЛАСОВАНО

Взам. инв. №

Подпись и дата

Изм. № подл.

Изм.	Кол. уч.	Лист	№ док.	Подпись	Дата
Нач. отд.		Лавренко			
Гл. спец.		Лукьянова			
Исполнил		Шарапова			
Проверил		Кондрашина			
Н. контр.		Лукьянова			

ППП 16 - 22

Альбом 1

Общие данные
(окончание).

Стадия	Лист	Листов
Р	3	

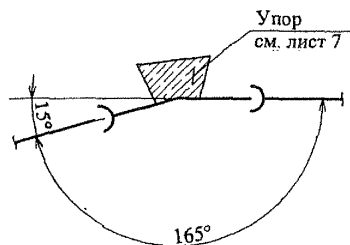
ОАО Моспроект
ОТУ

Формат А3

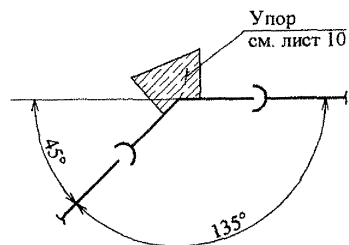
Шифр: 41-06-7716

Схемы планов горизонтальных бетонных упоров для одного
чугунного трубопровода Ду=100 мм. Давление 0,6 МПа; 1,2 МПа.

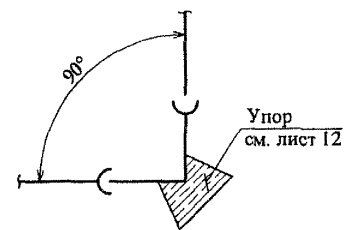
Отвод 15°



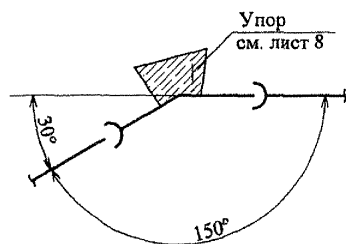
Отвод 45°



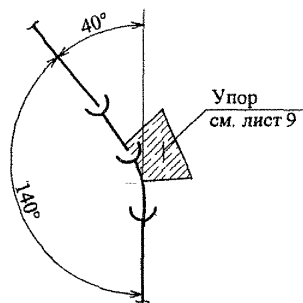
Колено



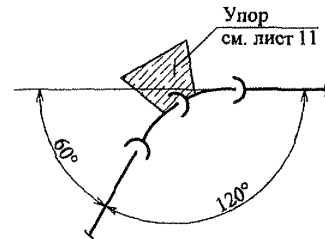
Отвод 30°



Два отвода 10° и 30°




Два отвода по 30°



Условные обозначения упоров см. лист 3 .

Технический отдел
 Гл. спец.
 Куницына
 СОГЛАСОВАНО
 Взам. инв. №
 Подпись и дата
 Инв. № подл.

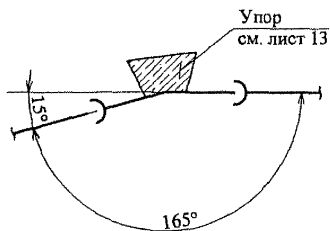
Изм.						ГШ 16 - 22						Альбом 1		
Изм.	Кол. уч.	Лист	№ док.	Подпись	Дата	Схемы горизонтальных бетонных упоров для одного чугунного трубопровода Ду=100 мм с углом поворота 15° - 90°.						Стадия	Лист	Листов
Нач. отд.	Лавренов											Р	4	
Гл. спец.	Лукьянова											ОАО Моспроект		
Исполнил	Шарапова											ОГУ		
Проверил	Кондрашина													
Н. контр.	Лукьянова													

Формат А3

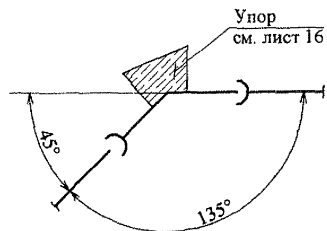
Шифр: 41-06-7716

Схемы планов горизонтальных бетонных упоров для одного
чугунного трубопровода Ду=150 мм. Давление 0,6 МПа; 1,2 МПа.

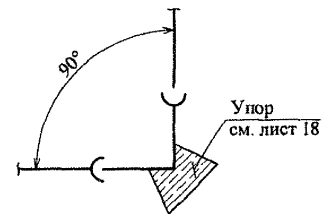
Отвод 15°



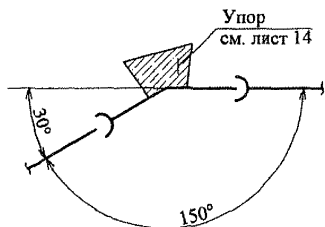
Отвод 45°



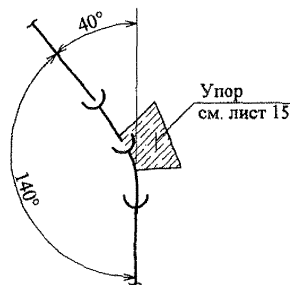
Колено



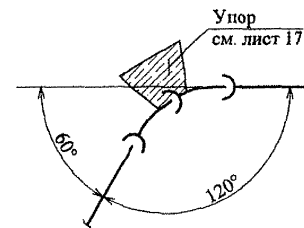
Отвод 30°



Два отвода 10° и 30°



Два отвода по 30°



Условные обозначения упоров см. лист 3.

Изм.	Кол. уч.	Лист	№ док.	Подпись	Дата
Нач. отд.		Лавренов		<i>[Signature]</i>	
Гл. спец.		Лукьянова		<i>[Signature]</i>	
Исполнил		Шарапова		<i>[Signature]</i>	
Проверил		Кондрашина		<i>[Signature]</i>	
Н. контр.		Лукьянова		<i>[Signature]</i>	

ПП 16 - 22

Альбом 1

Схемы горизонтальных бетонных упоров для одного чугунного трубопровода Ду=150 мм с углом поворота 15° - 90°.

Стадия	Лист	Листов
Р	5	

ОАО Моспроект
ОТУ



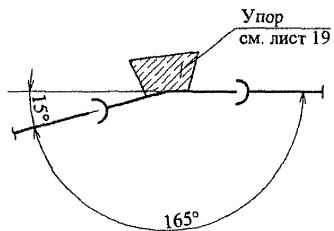
Формат А3

Шифр: 41-06-7716

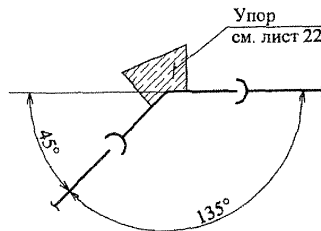
СОГЛАСОВАНО
 Технический отдел
 Гл. спец.
 М.П. Лукьянова - Куницкая
 М.П. Лукьянова
 Взам. лав. №
 Подпись и дата
 М.П.

Схемы планов горизонтальных бетонных упоров для одного
чугунного трубопровода Ду=200 мм. Давление 0,6 МПа; 1,2 МПа.

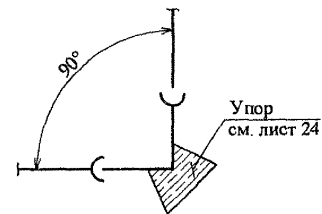
Отвод 15°



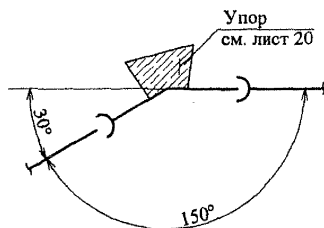
Отвод 45°



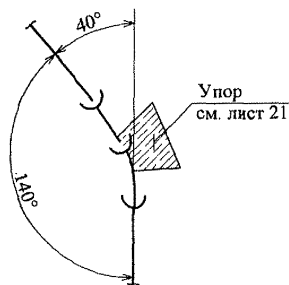
Колено



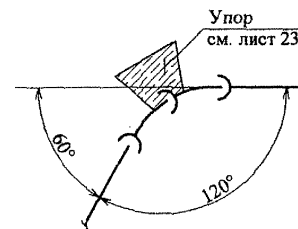
Отвод 30°



Два отвода 10° и 30°



Два отвода по 30°



Условные обозначения упоров см. лист 3.

СОГЛАСОВАНО
 Технический отдел
 Гл. спец. Лукьянова - Куницкина
 Мав. № подл.
 Подпись и дата
 Взам. инв. №

Изм.	Кол. уч.	Лист	№ док.	Подпись	Дата
Нач. отд.		Лавренов			
Гл. спец.		Лукьянова			
Исполнил		Шарапова			
Проверил		Кондрашина			
Н. контр.		Лукьянова			

ПП 16 - 22

Альбом 1

Схемы горизонтальных бетонных упоров для одного чугунного трубопровода Ду=200 мм с углом поворота 15° - 90°.

Стадия	Лист	Листов
Р	6	

ОАО Моспроект
ОТУ

Формат А3

Шифр: 41-06-7716

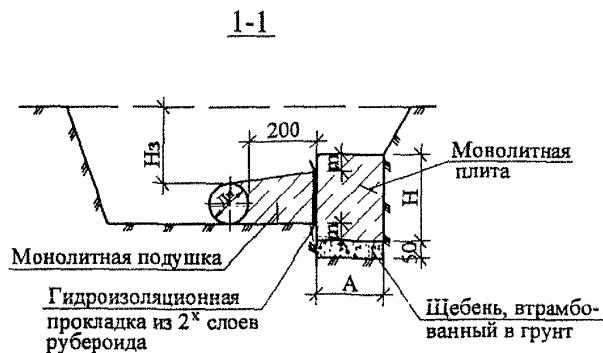
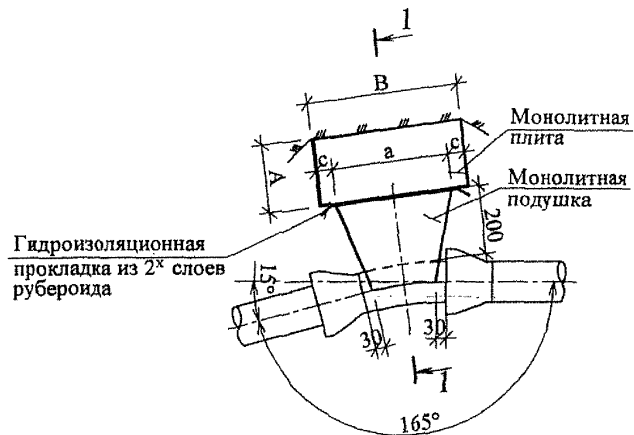
Технический отдел
Гл. спец. Лукьянова

СОГЛАСОВАНО

Взам. лист №

Подпись и дата

Имя, № подл.



Технические характеристики

Наименование	Г1.100.15.0,6			Г1.100.15.1,2			
	Давление в трубопроводе						
	0,6 МПа			1,2 МПа			
	Глубина заложения			верха труб не менее, м (Hз)			
	2,0	3,0	5,0	2,0	3,0	5,0	
Размеры упора, мм	A	200			200		
	B	450			450		
	a	350			350		
	c	50			50		
	m	50	50	50	50	50	50
	H	250	250	250	250	250	250
	Расход материалов:						
Монолитная плита. Бетон В15, м³	0,03	0,03	0,03	0,03	0,03	0,03	
Монолитная подушка. Бетон В15, м³	0,01			0,01			
Гидроизоляционная прокладка, м²	0,12			0,12			
Подготовка из щебня, м³	0,005			0,005			

ПП 16 - 22

Альбом 1

Изм.	Кол. уч.	Лист	№ док.	Подпись	Дата
Нач. отд.				Лавренов	
Гл. спец.				Лукьянова	
Исполнил				Шарапова	
Проверил				Кондрашина	
Н. контр.				Лукьянова	

Горизонтальный упор для одной трубы Ду=100 мм с углом поворота отвода α = 15°. Г1.100.15.0,6; Г1.100.15.1,2.

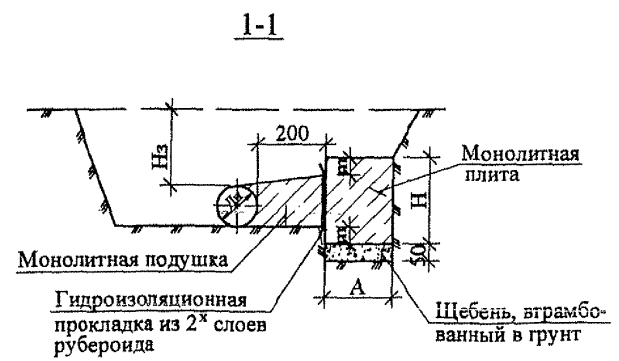
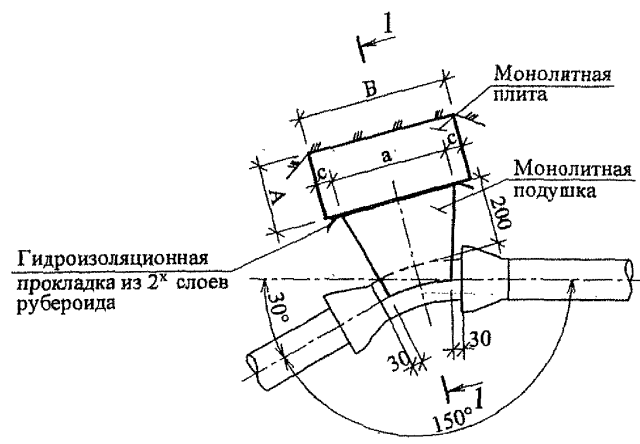
Стадия	Лист	Листов
Р	7	

ОАО Моспроект
ОТУ

Формат А3

Шифр: 41-06-7716

СОГЛАСОВАНО
 Технический отдел
 Гл. спец. *Сидорова - Куницина*
 Взам. инв. №
 Подпись и дата
 Инв. № докум.



Технические характеристики

Наименование	Г1.100.30.0,6			Г1.100.30.1,2			
	Давление в трубопроводе						
	0,6 МПа			1,2 МПа			
	Глубина заложения			верха трубы не менее, м (Hз)			
	2,0	3,0	5,0	2,0	3,0	5,0	
Размеры упора, мм	A	200			200		
	B	450			600		
	a	350			400		
	c	50			100		
	m	50	50	50	100	75	75
	H	250	250	250	350	300	300
	Расход материалов:						
Монолитная плита. Бетон В15, м³	0,03	0,03	0,03	0,04	0,04	0,04	
Монолитная подушка. Бетон В15, м³	0,01			0,01			
Гидроизоляционная прокладка, м²	0,12			0,13			
Подготовка из щебня, м³	0,005			0,006			


ПШ 16 - 22

Альбом 1

Изм.	Кол. уч.	Лист	№ док.	Подпись	Дата
Нач. отд.		Лавренов		<i>[Signature]</i>	
Гл. спец.		Лукьянова		<i>[Signature]</i>	
Исполнил		Шарапова		<i>[Signature]</i>	
Проверил		Кондрашина		<i>[Signature]</i>	
Н. контр.		Лукьянова		<i>[Signature]</i>	

Горизонтальный упор для одной трубы Ду=100 мм с углом поворота отвода $\alpha = 30^\circ$.
 Г1.100.30.0,6 ; Г1.100.30.1,2.

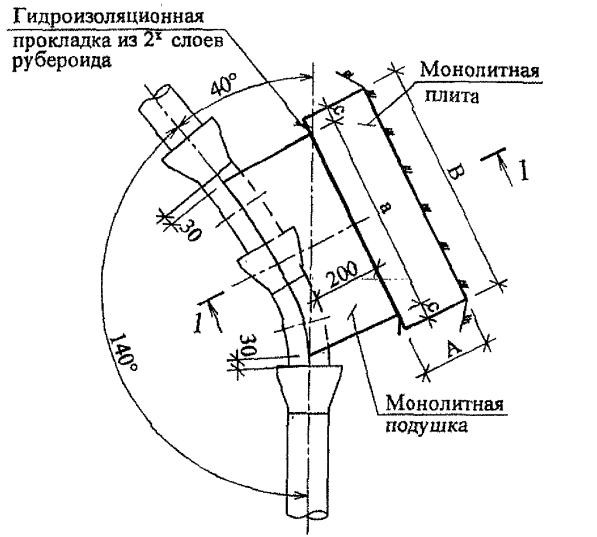
Стадия	Лист	Листов
Р	8	


 ОАО Мосстрой
 ОТУ

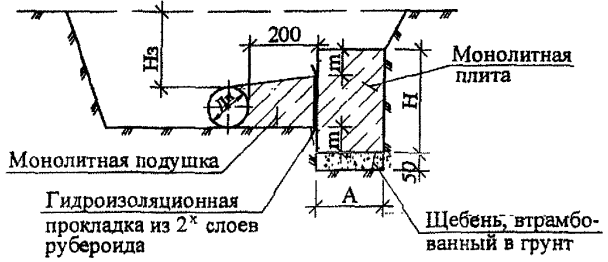
Формат А3

Шифр: 41-06-7716

Технический отдел
 Гл. спец. [подпись] - Куницина
 СОГЛАСОВАНО
 [подпись]
 Взам. инв. №
 Подпись и дата
 Инв. № подл.



1-1



Технические характеристики							
Наименование	Г1.100.40.0,6			Г1.100.40.1,2			
	Давление в трубопроводе						
	0,6 МПа			1,2 МПа			
	Глубина заложения		верха труб не менее, м (Нз)				
	2,0	3,0	5,0	2,0	3,0	5,0	
Размеры углов, мм	A	200			200		
	B	700			800		
	a	600			600		
	c	50			100		
	m	75	75	50	125	75	50
	H	300	300	250	400	300	250
Расход материалов:							
Монолитная плита, Бетон В15, м³	0,04	0,04	0,04	0,06	0,05	0,04	
Монолитная подушка Бетон В15, м³	0,02			0,02			
Гидроизоляционная прокладка, м²	0,18			0,18			
Подготовка из щебня, м³	0,007			0,008			

Изм.	Кол. уч.	Лист	№ док.	Подпись	Дата
Нач. отд.	Лавренов	[подпись]			
Гл. спец.	Лукьянова	[подпись]			
Исполнил	Шарапова	[подпись]			
Проверил	Кондрашин	[подпись]			
Н. контр.	Лукьянова	[подпись]			

ПП 16 - 22
Альбом 1

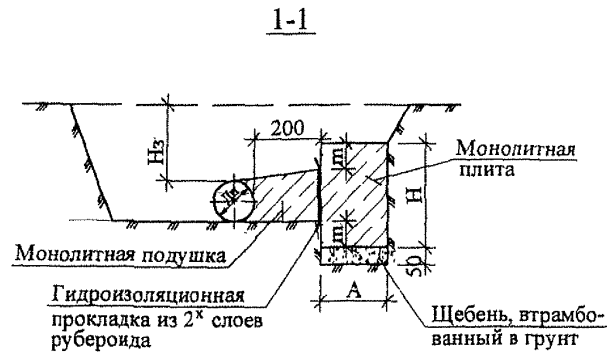
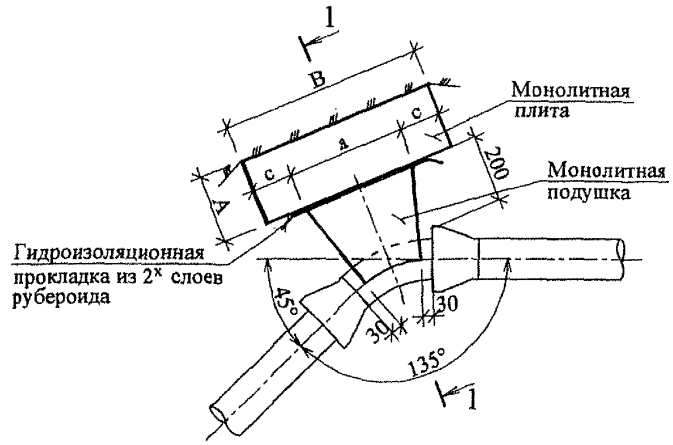
Горизонтальный упор для труб Ду=100 мм с углом поворота отвода α=40°.

Г1.100.40.0,6; Г1.100.40.1,2.

Стадия	Лист	Листов
Р	9	

ОАО Моспроект
 ОТУ

СОГЛАСОВАНО
 Технический отдел
 Гл. спец. *Д. В. Кунявина*
 Взам. инв. №
 Подпись и дата
 Инв. № подл.



Технические характеристики

Наименование	Г1.100.45.0,6			Г1.100.45.1,2			
	Давление в трубопроводе						
	0,6 МПа			1,2 МПа			
	Глубина заложения верха труб не менее, м (Hз)						
	2,0	3,0	5,0	2,0	3,0	5,0	
Размеры упора, мм	A	200			200		
	B	600			700		
	a	350			350		
	c	125			175		
	m	75	50	50	150	100	75
	H	300	250	250	450	350	300
	Расход материалов:						
Монолитная плита. Бетон В15, м³	0,04	0,03	0,03	0,06	0,05	0,04	
Монолитная подушка. Бетон В15, м³	0,01			0,01			
Гидроизоляционная прокладка, м²	0,12			0,12			
Подготовка из щебня, м³	0,006			0,007			

ПП 16 - 22

Альбом 1

Изм.	Кол. уч.	Лист	№ док.	Подпись	Дата
Нач. отд.	Лавренов			<i>Лавренов</i>	
Гл. спец.	Лукьянова			<i>Лукьянова</i>	
Исполнил	Шарапова			<i>Шарапова</i>	
Проверил	Ковдрашина			<i>Ковдрашина</i>	
Н. контр.	Лукьянова			<i>Лукьянова</i>	

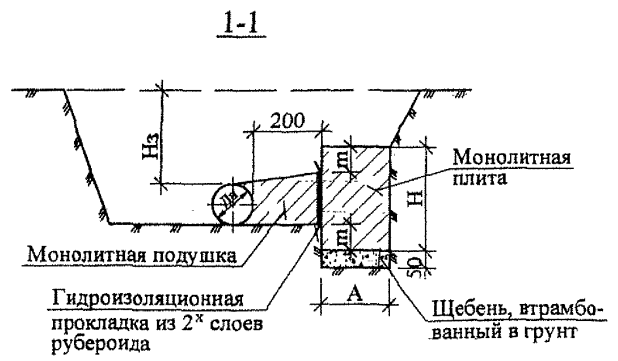
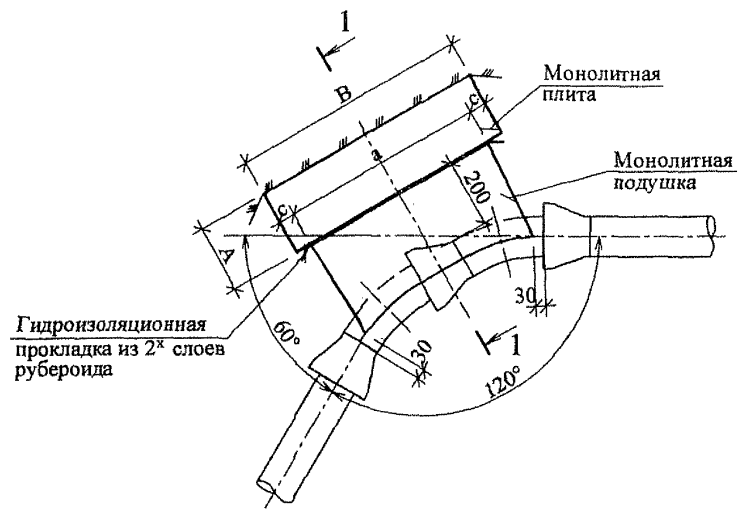
Горизонтальный упор для одной трубы Ду=100 мм с углом поворота отвода α=45°. Г1.100.45.0,6; Г1.100.45.1,2.

Стадия	Лист	Листов
Р	10	
ОАО Мосстрой ОТУ		

Формат А3

Шифр: 41-06-7716

СОГЛАСОВАНО
 Технический отдел
 Гл. спец. Лукьянова
 Взам. инв. №
 Подпись и дата
 Инв. № подл.



Технические характеристики

Наименование	Г1.100.60.0,6			Г1.100.60.1,2			
	Давление в трубопроводе						
	0,6 МПа			1,2 МПа			
	Глубина заложения			верха труб не менее, м (Нз)			
	2,0	3,0	5,0	2,0	3,0	5,0	
Размеры упора, мм	A	200			200		
	B	700			1000		
	a	600			800		
	c	50			100		
	m	75	75	50	75	50	50
	H	300	300	250	400	350	350
Расход материалов:							
Монолитная плита. Бетон В15, м³	0,04	0,04	0,04	0,08	0,07	0,07	
Монолитная подушка Бетон В15, м³	0,02			0,03			
Гидроизоляционная прокладка, м²	0,18			0,32			
Подготовка из щебня, м²	0,007			0,010			

ПП 16 - 22

Альбом 1

Изм.	Кол. уч.	Лист	№ док.	Подпись	Дата
Нач. отд.	Лавренов			<i>Лавренов</i>	
Гл. спец.	Лукьянова			<i>Лукьянова</i>	
Исполнил	Шерапова			<i>Шерапова</i>	
Проверил	Кондрашина			<i>Кондрашина</i>	
Н. контр.	Лукьянова			<i>Лукьянова</i>	

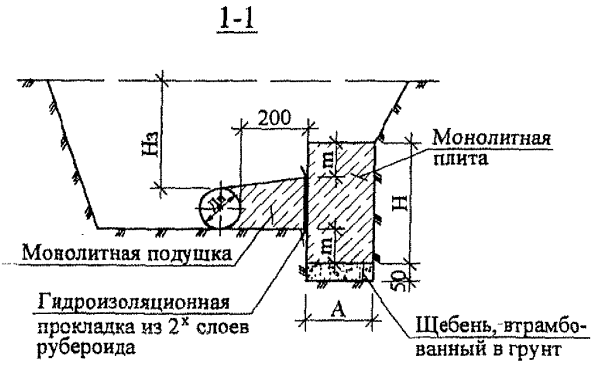
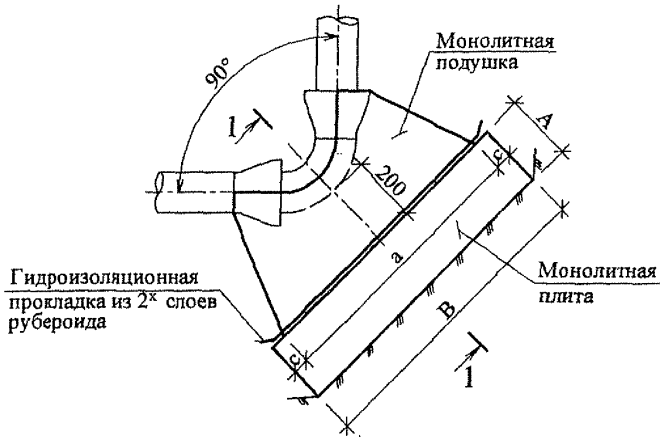
Горизонтальный упор для труб
 Ду=100 мм с углом поворота
 отвода $\alpha=60^\circ$
 Г1.100.60.0,6; Г1.100.60.1,2.

Стадия	Лист	Листов
Р	11	
ОАО Мосстрой ОТУ		

Формат А3

Шифр: 41-06-7716

Технический отдел
 Гл. спец. *Степан-Кунишина*
 СОГЛАСОВАНО
 Взам. инв. №
 Подпись и дата
 Инв. № подл.



Технические характеристики

Наименование	Г1.100.90.0,6			Г1.100.90.1,2		
	Давление в трубопроводе					
	0,6 МПа			1,2 МПа		
	Глубина заложения верха труб не менее, м (Нз)					
	2,0	3,0	5,0	2,0	3,0	5,0
Размеры упора, мм						
A	200			200		
B	900			1000		
a	800			800		
c	50			100		
m	100	75	75	175	125	75
H	350	300	300	550	450	350
Расход материалов:						
Монолитная плита. Бетон В15, м³	0,07	0,06	0,06	0,11	0,09	0,07
Монолитная подушка Бетон В15, м³	0,03			0,03		
Гидроизоляционная прокладка, м²	0,23			0,27		
Подготовка из щебня, м³	0,009			0,010		

ПШ 16 - 22						Альбом 1		
Изм.	Кол. уч.	Лист	№ док.	Подпись	Дата	Горизонтальный упор для труб Ду=100 мм с углом поворота отвода α=90°.		
Нач. отд.	Лавренов							
Гл. спец.	Лукьянова							
Исполнил	Щарапова							
Проверил	Ковдрашина							
Н. контр.	Лукьянова					Стадия Лист Листов Р 12		
Г1.100.90.0,6; Г1.100.90.1,2.						ОАО Моспроект ОТУ		

Технический отдел
Олегов - Куннича

Гл. спец.

СОГЛАСОВАНО

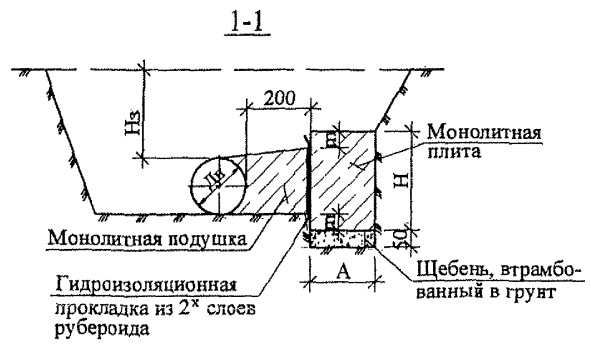
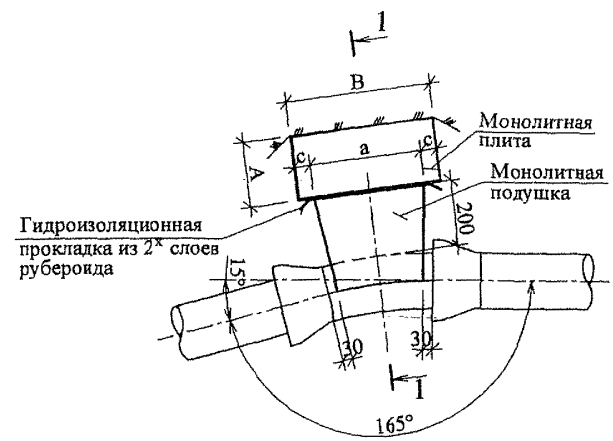
Взам. инв. №

Подпись и дата

Инв. № подл.

Технические характеристики

Наименование	Г1.150.15.0,6			Г1.150.15.1,2			
	Давление в трубопроводе						
	0,6 МПа			1,2 МПа			
	Глубина заложения			верха труб не менее, м (Нз)			
	2,0	3,0	5,0	2,0	3,0	5,0	
Размеры углов, мм	A	200			200		
	B	450			700		
	a	350			500		
	c	50			100		
	m	50	25	25	75	50	50
	H	300	250	250	350	300	300
Расход материалов:							
Монолитная плита. Бетон В15, м³	0,03	0,03	0,03	0,05	0,04	0,04	
Монолитная подушка. Бетон В15, м³	0,02			0,03			
Гидроизоляционная прокладка, м²	0,14			0,20			
Подготовка из щебня, м³	0,005			0,007			



Изм.	Кол. уч.	Лист	№ док.	Подпись	Дата

ПП 16 - 22 Альбом 1

Горизонтальный упор для одной трубы Ду=150 мм с углом поворота отвода α=15°. Г1.150.15.0,6; Г1.150.15.1,2.

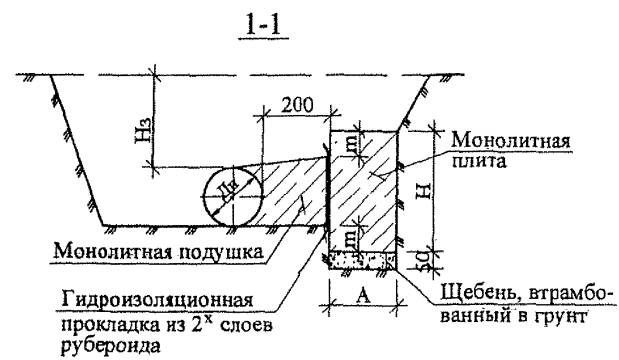
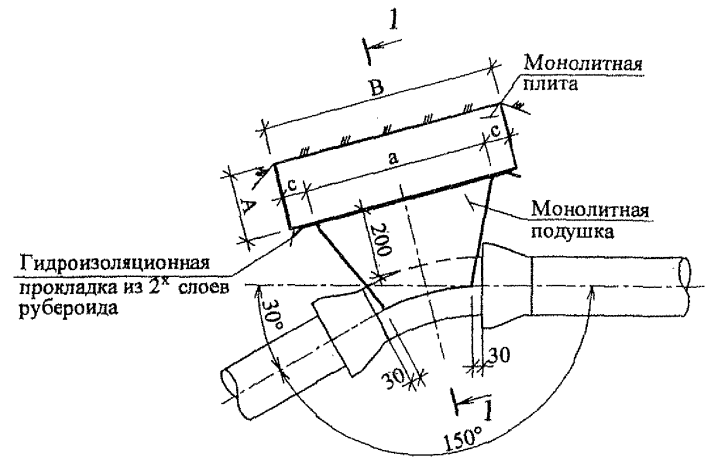
Стадия	Лист	Листов
Р	13	

ОАО Моспроект
ОТУ

Формат А3

Шифр: 41-06-7716

СОГЛАСОВАНО
 Технический отдел
 Гл. спец.
 Кузнецова
 Взам. инж. №
 Подпись и дата
 Инв. № подл.



Технические характеристики

Наименование	Г1.150.30.0,6			Г1.150.30.1,2			
	Давление в трубопроводе						
	0,6 МПа			1,2 МПа			
	Глубина заложения верха труб не менее, м (Нз)						
	2,0	3,0	5,0	2,0	3,0	5,0	
Размеры упора, мм	A	200			200		
	B	700			700		
	a	600			600		
	c	50			50		
	m	75	50	50	150	100	50
	H	350	300	300	600	500	400
Расход материалов:							
Монолитная плита. Бетон В15, м³	0,05	0,04	0,04	0,08	0,070	0,06	
Монолитная подушка. Бетон В15, м³	0,02			0,03			
Гидроизоляционная прокладка, м²	0,23			0,30			
Подготовка из щебня, м³	0,007			0,007			

ГШ 16 - 22

Альбом I

Изм.	Кол. уч.	Лист	№ док.	Подпись	Дата
Нач. отд.	Лавренов				
Гл. спец.	Лукьянова				
Исполнил	Шарапова				
Проверил	Кондрашина				
Н. контр.	Лукьянова				

Горизонтальный упор для одной трубы Ду=150 мм с углом поворота отвода α = 30°. Г1.150.30.0,6; Г1.150.30.1,2.

Стадия	Лист	Листов
Р	14	
ОАО Моспроект ОТУ		

Формат А3

Шифр: 41-06-7716

Технический отдел

Гл. спец. *С. Лукьянова* - Куньягина

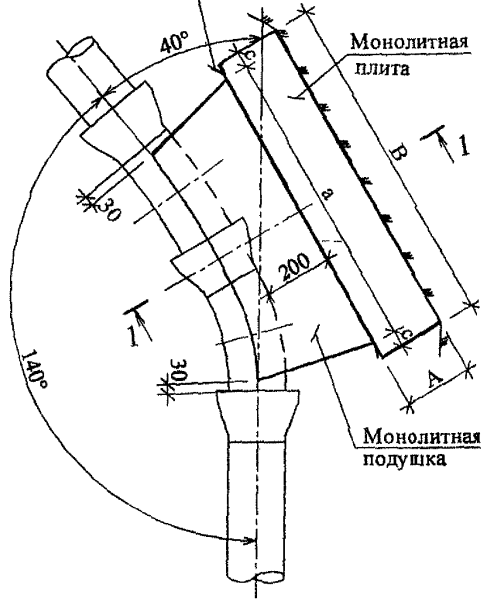
СОГЛАСОВАНО

Взам. инв. №

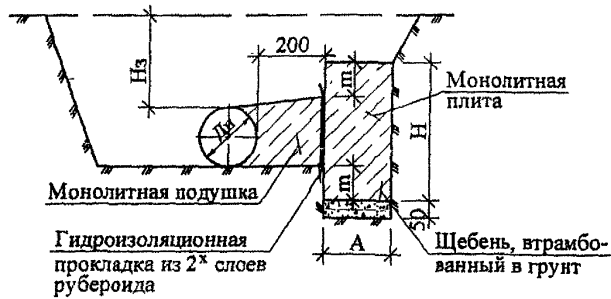
Подпись и дата

Имя, № подл.

Гидроизоляционная прокладка из 2^х слоев рубероида



1-1



Гидроизоляционная прокладка из 2^х слоев рубероида

Технические характеристики

Наименование		Г1.150.40.0,6			Г1.150.40.1,2		
		Давление в трубопроводе					
		0,6 МПа			1,2 МПа		
		Глубина заложения верха труб не менее, м (Нз)					
		2,0	3,0	5,0	2,0	3,0	5,0
Размеры упора, мм	A	200			200		
	B	1000			1100		
	a	900			900		
	c	50			100		
	m	100	50	50	200	100	50
	H	400	300	300	600	400	300
Расход материалов:							
Монолитная плита. Бетон В15, м ³		0,08	0,06	0,06	0,13	0,09	0,07
Монолитная подушка. Бетон В15, м ³		0,04			0,04		
Гидроизоляционная прокладка, м ²		0,30			0,30		
Подготовка из щебня, м ³		0,010			0,011		

Изм.	Кол. уч.	Лист	№ док.	Подпись	Дата
Нач. отд.	Лавренов			<i>Лавренов</i>	
Гл. спец.	Лукьянова			<i>Лукьянова</i>	
Исполнил	Шарапова			<i>Шарапова</i>	
Проверил	Кондрашина			<i>Кондрашина</i>	
Н. контр.	Лукьянова			<i>Лукьянова</i>	

ПП 16 - 22

Альбом 1

Горизонтальный упор для труб Ду=150 мм с углом поворота отвода α=40°. Г1.150.40.0,6; Г1.150.40.1,2.

Стадия	Лист	Листов
Р	15	

ОАО Моспроект
ОТУ

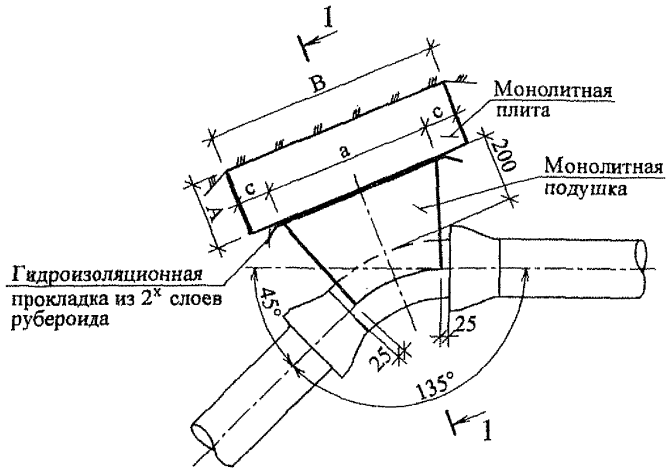
Формат А3

Шифр: 41-06-7716

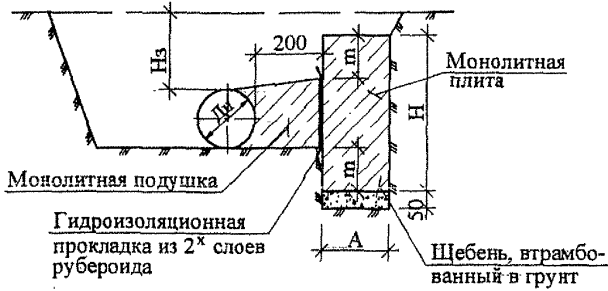
Технический отдел
Гл. спец. Куницина

СОГЛАСОВАНО

Изм. № подл. Подпись и дата
Взам. инв. №



1-1



Технические характеристики

Наименование	Г1.150.45.0,6			Г1.150.45.1,2			
	Давление в трубопроводе						
	0,6 МПа			1,2 МПа			
	Глубина заложения верха труб не менее, м (Нз)						
	2,0	3,0	5,0	2,0	3,0	5,0	
Размеры упора, мм	A	200			200		
	B	700			900		
	a	500			500		
	c	100			200		
	m	125	75	50	225	150	100
	H	450	350	300	650	500	400
	Расход материалов:						
Монолитная плита. Бетон В15, м³	0,06	0,05	0,04	0,11	0,09	0,07	
Монолитная подушка. Бетон В15, м³	0,02			0,02			
Гидроизоляционная прокладка, м²	0,20			0,20			
Подготовка из щебня, м³	0,007			0,009			

Изм.	Кол. уч.	Лист	№ док.	Подпись	Дата
Нач. отд.	Лавренов				
Гл. спец.	Лукьянова				
Исполнил	Шарапова				
Проверил	Кондрашина				
Н. контр.	Лукьянова				

ПП 16 - 22

Альбом 1

Горизонтальный упор для одной трубы Ду=150 мм с углом поворота отвода α = 45°. Г1.150.45.0,6; Г1.150.45.1,2.

Стадия	Лист	Листов
Р	16	

ОАО Моспроект
ОТУ

Формат А3

Шифр: 41-06-7716

Технический отдел
В. В. В. - Кункина

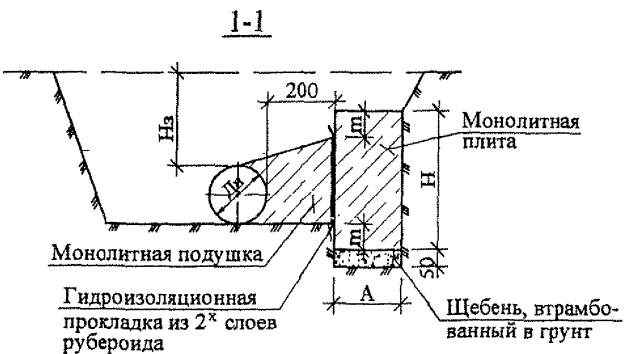
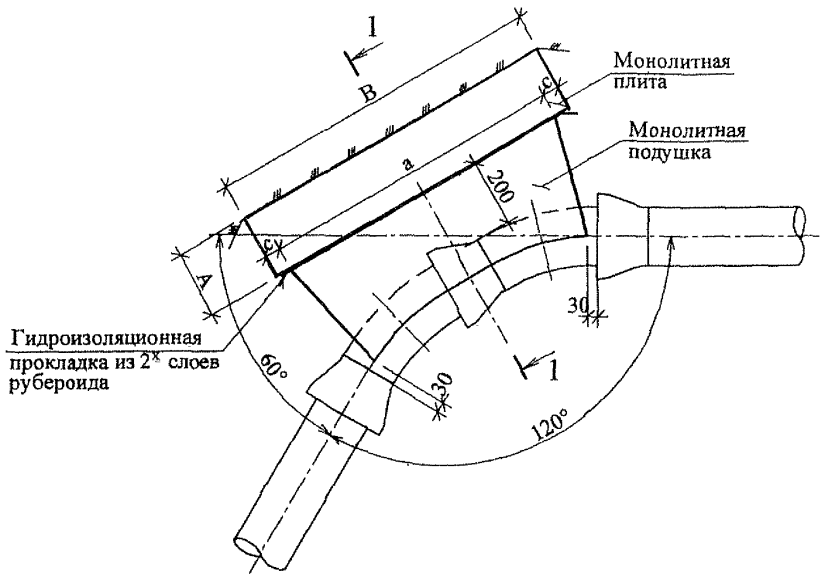
Гл. спец.

СОГЛАСОВАНО

Взам. инв. №

Подпись и дата

Изм. № подл.



Технические характеристики

Наименование		Г1.150.60.0,6			Г1.150.60.1,2		
		Давление в трубопроводе					
		0,6 МПа			1,2 МПа		
		Глубина заложения			верха труб не менее, м (Нэ)		
Размеры упора, мм		2,0	3,0	5,0	2,0	3,0	5,0
A	200			200			
B	1000			1200			
a	900			900			
c	50			150			
m	75	50	50	200	125	100	
H	400	350	350	650	500	450	
Расход материалов:							
Монолитная плита. Бетон В15, м ³		0,08	0,07	0,07	0,16	0,12	0,11
Монолитная подушка. Бетон В15, м ³		0,04			0,05		
Гидроизоляционная прокладка, м ²		0,40			0,50		
Подготовка из щебня, м ³		0,010			0,012		

ПШ 16 - 22

Альбом 1

Изм.	Кол. уч.	Лист	№ док.	Подпись	Дата
Нач. отд.	Лавренов				
Гл. спец.	Лукьянова				
Исполвил	Шарапова				
Проверил	Кондрашина				
Н. контр.	Лукьянова				

Горизонтальный упор для труб
Ду=150 мм с углом поворота
отвода α =60°.
Г1.150.60.0,6; Г1.150.60.1,2.

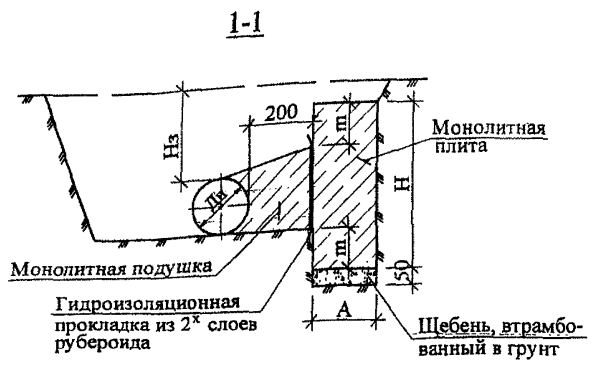
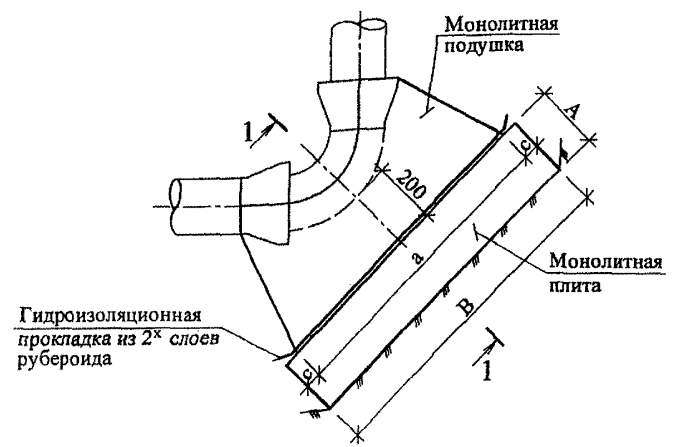
Стадия	Лист	Листов
Р	17	

ОАО Моспроект
ОТУ

Формат А3

Шифр: 41-06-7716

Технический отдел
 Гл. спец. Кукушина
 СОГЛАСОВАНО
 Взам. инв. №
 Подпись и дата
 Инв. № подл.



Технические характеристики

Наименование	Г1.150.90.0,6			Г1.150.90.1,2			
	Давление в трубопроводе						
	0,6 МПа			1,2 МПа			
	Глубина заложения			верха труб не менее, м (Hз)			
	2,0	3,0	5,0	2,0	3,0	5,0	
Размеры упора, мм	A	200			200		
	B	1000			1200		
	a	900			1000		
	c	50			100		
	m	125	100	75	200	150	100
	H	550	500	450	850	750	650
Расход материалов:							
Монолитная плита. Бетон В15, м³	0,11	0,10	0,09	0,20	0,18	0,16	
Монолитная подушка Бетон В15, м³	0,06			0,09			
Гидроизоляционная прокладка, м²	0,44			0,61			
Подготовка из щебня, м³	0,010			0,012			

ПП 16 - 22

Альбом 1

Изм.	Кол. уч.	Лист	№ док.	Подпись	Дата
Нач. отд.		Лавренов		<i>[Signature]</i>	
Исполнил		Шарапова		<i>[Signature]</i>	
Проверил		Кондрашина		<i>[Signature]</i>	
Н. контр.		Лукьянова		<i>[Signature]</i>	

Горизонтальный упор для труб Ду=150 мм с углом поворота отвода α=90°. Г1.150.90.0,6; Г1.150.90.1,2.

Стадия	Лист	Листов
Р	18	
ОАО Мосстрой ОТУ		

Формат А3

Шифр: 41-06-7716

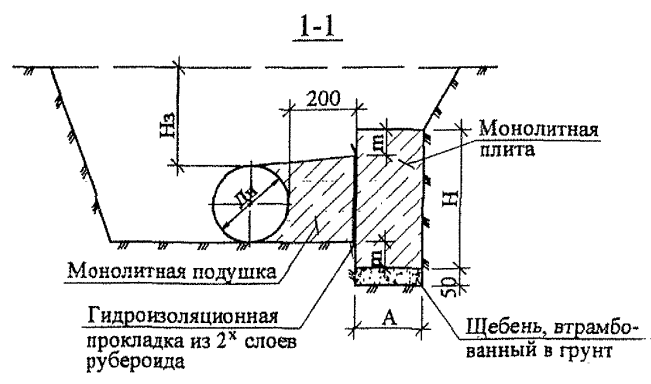
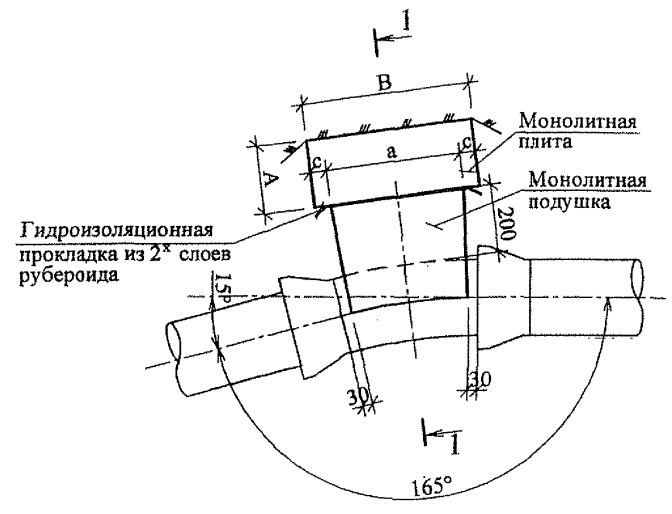
Технический отдел
Гл. спец. *Степанов* - Кунякина

СОГЛАСОВАНО

Взам. инв. №

Подпись и дата

Ивл. № инв.



Технические характеристики

Наименование	Г1.200.15.0,6			Г1.200.15.1,2			
	Давление в трубопроводе						
	0,6 МПа			1,2 МПа			
	Глубина заложения верха труб не менее, м (Нз)						
	2,0	3,0	5,0	2,0	3,0	5,0	
Размеры упора, мм	A	200			200		
	B	500			700		
	a	400			500		
	c	50			100		
	m	75	50	25	125	100	75
	H	400	350	300	500	450	400
Расход материалов:							
Монолитная плита. Бетон В15, м³	0,04	0,04	0,03	0,07	0,07	0,06	
Монолитная подушка. Бетон В15, м³	0,03			0,03			
Гидроизоляционная прокладка, м²	0,18			0,20			
Подготовка из щебня, м³	0,005			0,007			

ПП 16 - 22

Альбом 1

Изм.	Кол. уч.	Лист	№ док.	Подпись	Дата
Нач. отд.				Лавренов	
Гл. спец.				Лукьянова	
Исполнил				Шарапова	
Проверил				Кондрашина	
Н. контр.				Лукьянова	

Горизонтальный упор для одной трубы Ду=200 мм с углом поворота отвода $\alpha = 15^\circ$.
Г1.200.15.0,6; Г1.200.15.1,2.

Стадия	Лист	Листов
Р	19	
ОАО Моспроект ОГУ		

Формат А3

Шифр: 41-06-7716

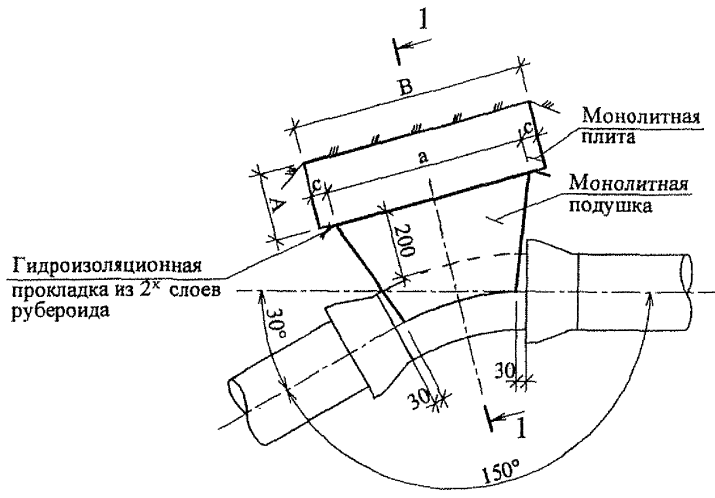
Технический отдел
Гл. спец. Куницина

СОГЛАСОВАНО

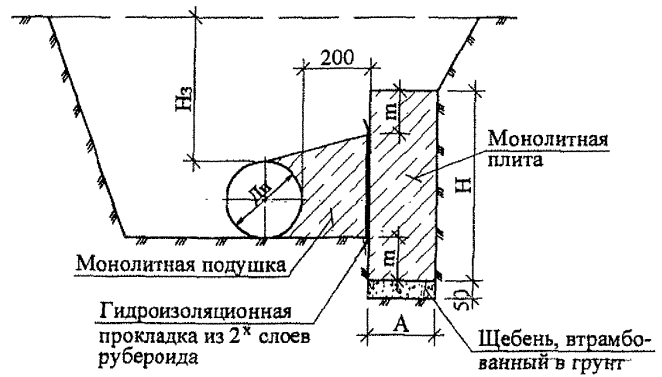
Взам. инв. №

Подпись и дата

Инд. № подл.



1-1



Технические характеристики

Наименование	Г1.200.30.0,6			Г1.200.30.1,2			
	Давление в трубопроводе						
	0,6 МПа			1,2 МПа			
	Глубина заложения верха трубы не менее, м (H _в)						
	2,0	3,0	5,0	2,0	3,0	5,0	
Размеры упора, мм	A	200			200		
	B	700			1000		
	a	600			700		
	c	50			150		
	m	125	100	75	150	125	75
	H	550	500	450	650	600	500
Расход материалов:							
Монолитная плита. Бетон В15, м ²	0,08	0,07	0,06	0,13	0,12	0,10	
Монолитная подушка. Бетон В15, м ³	0,04			0,04			
Гидроизоляционная прокладка, м ²	0,30			0,40			
Подготовка из щебня, м ³	0,007			0,010			

Изм.	Кол. уч.	Лист	№ док.	Подпись	Дата
Нач. отд.	Лавренов				
Гл. спец.	Лукьянова				
Исполнил	Шарапова				
Проверил	Кондраткина				
Н. контр.	Лукьянова				

ПП 16 - 22

Альбом 1

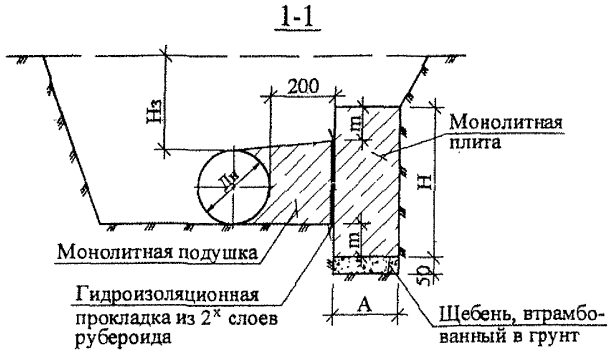
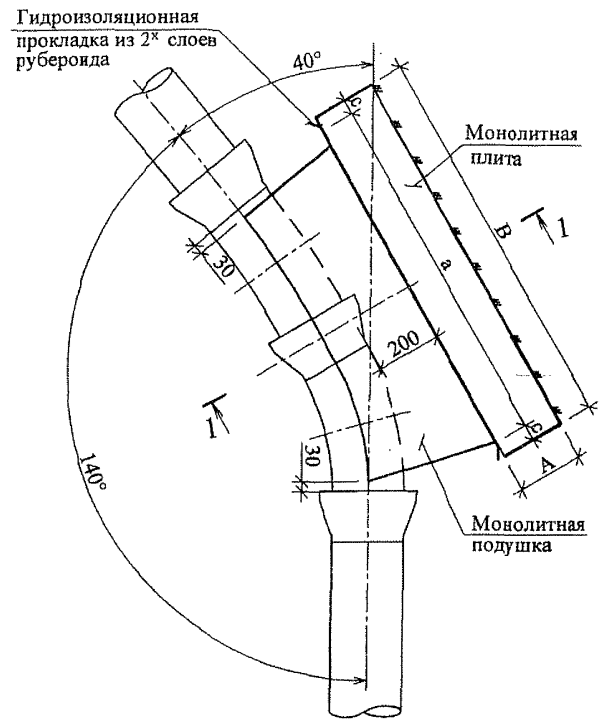
Горизонтальный упор для одной трубы Ду=200 мм с углом поворота отвода α=30°. Г1.200.30.0,6; Г1.200.30.1,2.

Стадия	Лист	Листов
Р	20	
ОАО Моспроект ОТУ		

Формат А3

Шифр: 41-06-7716

СОГЛАСОВАНО
 Технический отдел
 Гл. спец. *С. В. Кузнецова*
 Разм. и в. №
 Подпись и дата
 Инв. № докум.



Технические характеристики

Наименование		Г1.200.40.0,6			Г1.200.40.1,2		
		Давление в трубопроводе					
		0,6 МПа			1,2 МПа		
		Глубина заложения верха труб не менее, м (Нз)					
		2,0	3,0	5,0	2,0	3,0	5,0
Размеры упора, мм	A	200			200		
	B	1200			1450		
	a	1100			1250		
	c	50			100		
	t	100	100	100	300	175	100
	H	450	400	300	900	600	450
Расход материалов:							
Монолитная плита. Бетон В15, м ³		0,04	0,04	0,04	0,06	0,05	0,04
Монолитная подушка Бетон В15, м ³		0,02			0,02		
Гидроизоляционная прокладка, м ²		0,18			0,18		
Подготовка из щебня, м ³		0,007			0,008		

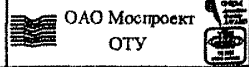
Изм.	Кол. уч.	Лист	№ док.	Подпись	Дата
				<i>Лавренов</i>	
				<i>Лукьянова</i>	
				<i>Шарапова</i>	
				<i>Кондрашина</i>	
				<i>Лукьянова</i>	

ПП 16 - 22

Альбом 1

Горизонтальный упор для труб
 Ду=200 мм с углом поворота
 отвода α =40°.
 Г1.200.40.0,6; Г1.200.40.1,2.

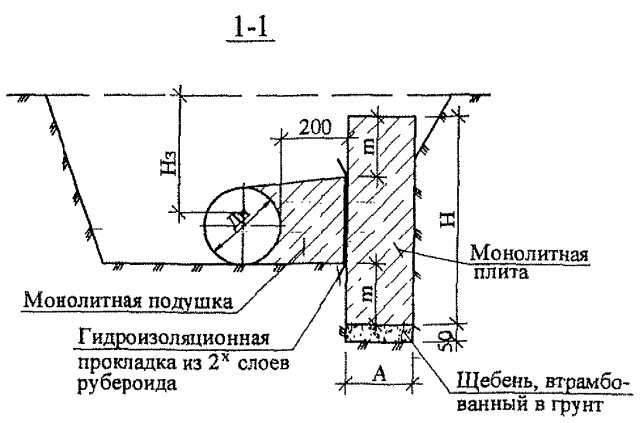
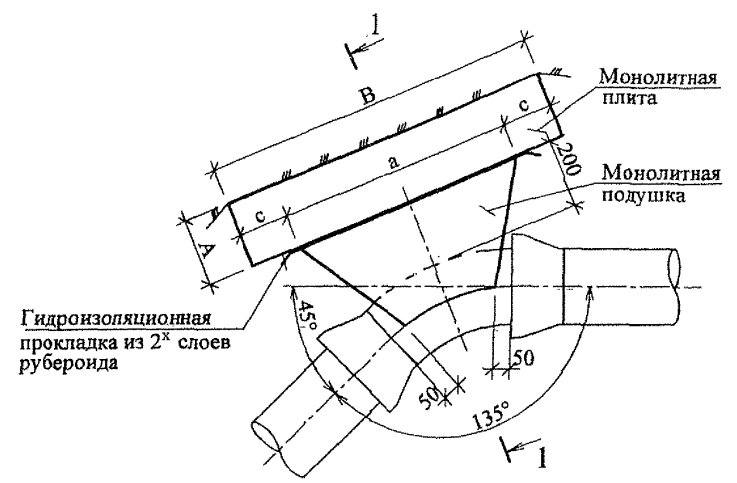
Стадия	Лист	Листов
Р	21	


 ОАО Моспроект
 ОТУ

Формат А3

Шифр: 41-06-7716

СОГЛАСОВАНО
 Технический отдел
 Гл. спец.
 Взам. инж. №
 Подпись и дата
 Инв. № подл.



Технические характеристики

Наименование	Г1.200.45.0,6			Г1.200.45.1,2			
	Давление в трубопроводе						
	0,6 МПа			1,2 МПа			
	Глубина заложения			верха труб не менее, м (Нз)			
	2,0	3,0	5,0	2,0	3,0	5,0	
Размеры упора, мм	A	200			200		
	B	1000			1050		
	a	700			550		
	c	150			250		
	m	175	125	75	325	250	175
	H	600	500	400	900	750	600
	Расход материалов:						
Монолитная плита. Бетон В15, м³	0,12	0,10	0,08	0,19	0,16	0,13	
Монолитная подушка. Бетон В15, м³	0,03			0,03			
Гидроизоляционная прокладка, м²	0,30			0,23			
Подготовка из щебня, м³	0,010			0,011			

ПП 16 - 22

Альбом 1

Изм.	Кол. уч.	Лист	№ док.	Подпись	Дата
Нач. отд.	Лавренов				
Гл. спец.	Лукьянова				
Исполнил	Шарапова				
Проверил	Кондрашина				
Н. контр.	Лукьянова				

Горизонтальный упор для одной трубы Ду=200 мм с углом поворота отвода α=45°. Г1.200.45.0,6; Г1.200.45.1,2.

Стадия	Лист	Листов
Р	22	

ОАО Моспроект
ОТУ

Формат А3

Шифр: 41-06-7716

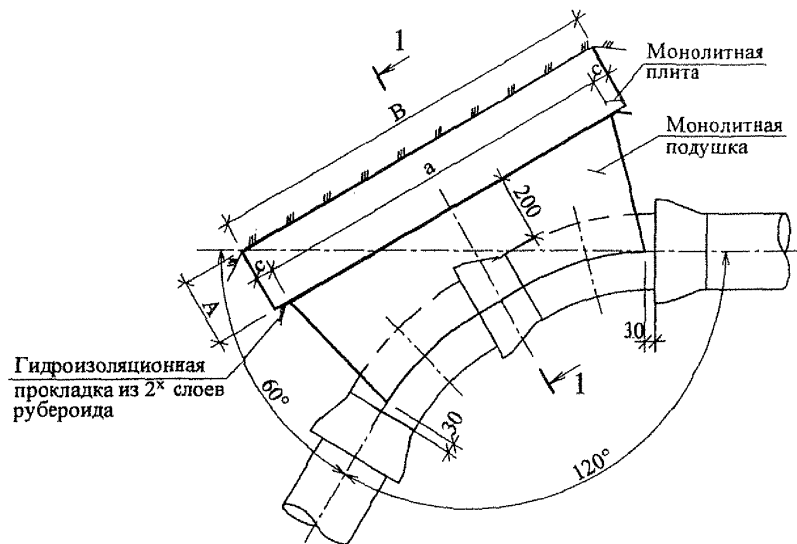
Технический отдел
Г.л. спец. Куницына

СОГЛАСОВАНО

Взам. инв. №

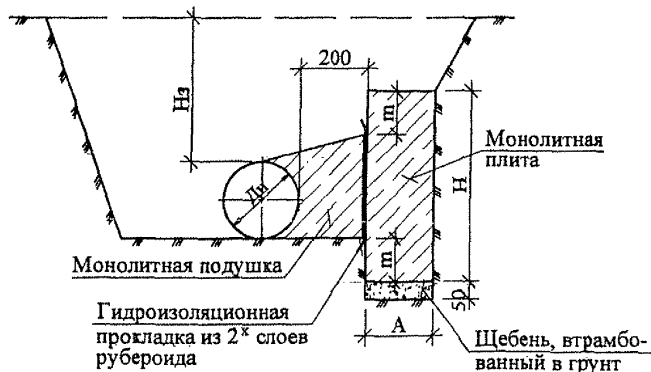
Подпись и дата

Ив. № подл.



Гидроизоляционная прокладка из 2х слоев рубероида

1-1



Гидроизоляционная прокладка из 2х слоев рубероида

Щебень, втрамбованный в грунт

Технические характеристики

Наименование	Г1.200.60.0,6			Г1.200.60.1,2		
	Давление в трубопроводе					
	0,6 МПа			1,2 МПа		
	Глубина заложения					
Размеры упора, мм	верха		труб не менее, м (Hз)			
	2,0	3,0	5,0	2,0	3,0	5,0
	A	200			200	
	B	1200			1400	
	a	1100			1300	
	c	50			50	
m	125	100	75	325	175	75
H	550	500	450	900	600	400
Расход материалов:						
Монолитная плита. Бетон В15, м³	0,13	0,12	0,11	0,252	0,168	0,112
Монолитная подушка. Бетон В15, м³	0,07			0,07		
Гидроизоляционная прокладка, м²	0,50			0,52		
Подготовка из щебня, м³	0,012			0,014		

ПП 16 - 22

Альбом 1

Изм.	Кол. уч.	Лист	№ док.	Подпись	Дата
Нач. отд.	Лавренко				
Г.л. спец.	Лукьянова				
Исполнил	Шарапова				
Проверил	Кондрашина				
Н. контр.	Лукьянова				

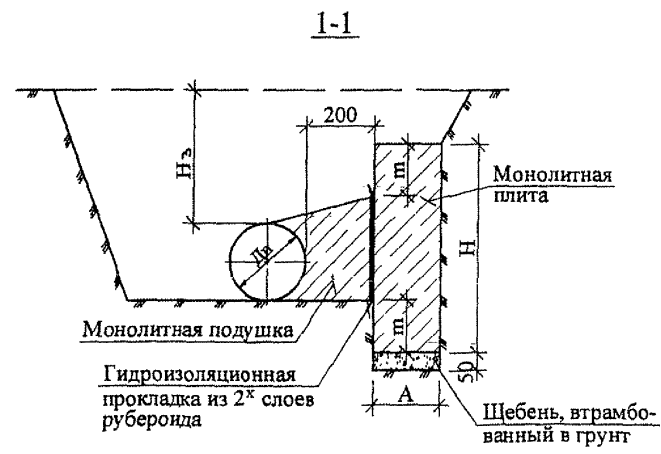
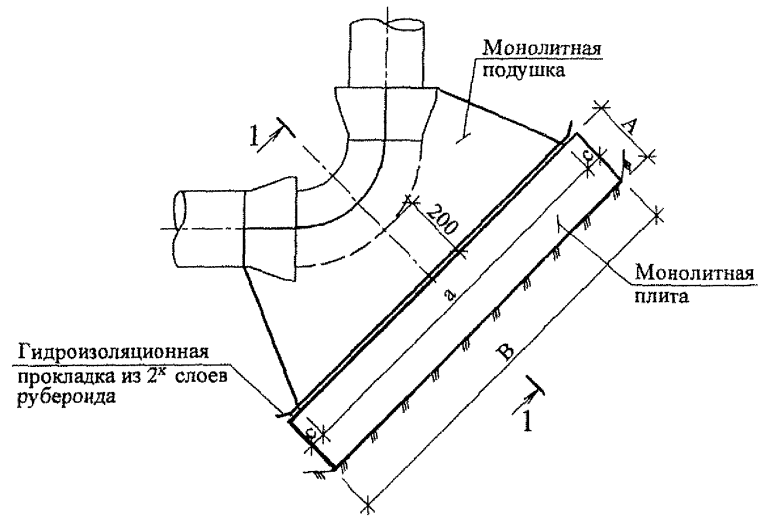
Горизонтальный упор для труб
Dу=200 мм с углом поворота
отвода α=60°.
Г1.200.60.0,6; Г1.200.60.1,2.

Стадия	Лист	Листов
Р	23	
ОАО Моспроект ОТУ		

Формат А3

Шифр: 41-06-7716

Технический отдел
 Гл. спец. *С. С. Сидорова* - Куннилина
 СОЛАСОВАНО
 Взам. инв. №
 Подпись и дата
 Инв. № докум.



Технические характеристики

Наименование	Г1.200.90.0,6			Г1.200.90.1,2			
	Давление в трубопроводе						
	0,6 МПа			1,2 МПа			
	Глубина заложения верха труб не менее, м (Нз)						
	2,0	3,0	5,0	2,0	3,0	5,0	
Размеры упора, мм	A	200			200		
	B	1400			1500		
	a	1100			1200		
	c	150			150		
	m	150	100	75	300	150	100
	H	600	500	450	1100	800	700
Расход материалов:							
Монолитная плита. Бетон В15, м ³	0,17	0,14	0,13	0,33	0,24	0,21	
Монолитная подушка Бетон В15, м ³	0,09			0,15			
Гидроизоляционная прокладка, м ²	0,48			0,78			
Подготовка из щебня, м ³	0,014			0,015			

Изм.	Кол. уч.	Лист	№ док.	Подпись	Дата
Нач. отд.	Лавренов			<i>[Signature]</i>	
Гл. спец.	Лукьянова			<i>[Signature]</i>	
Исполнил	Шарапова			<i>[Signature]</i>	
Проверил	Кондрашина			<i>[Signature]</i>	
Н. контр.	Лукьянова			<i>[Signature]</i>	

ПП 16 - 22 Альбом 1

Горизонтальный упор для труб Ду=200 мм с углом поворота отвода α=90°.

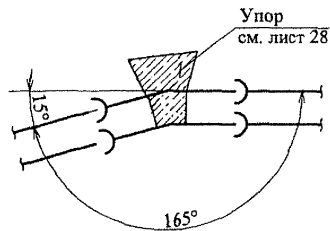
Г1.200.90.0,6; Г1.200.90.1,2.

Стадия	Лист	Листов
Р	24	

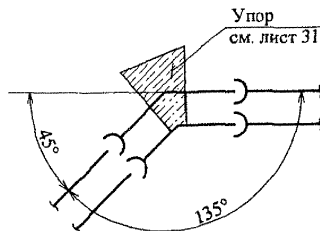
ОАО Моспроект
 ОТУ

Схемы планов горизонтальных бетонных упоров для двух
чугунных трубопроводов Ду=100 мм. Давление 1,0 МПа; 1,8 МПа.

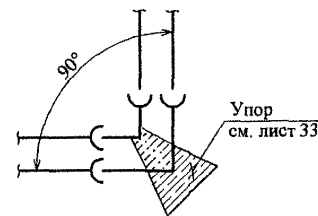
Отвод 15°



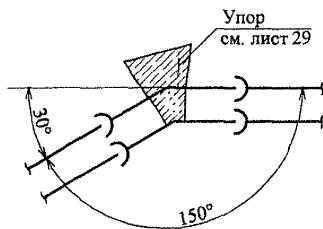
Отвод 45°



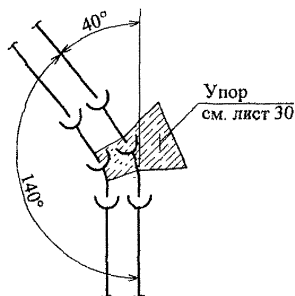
Колено



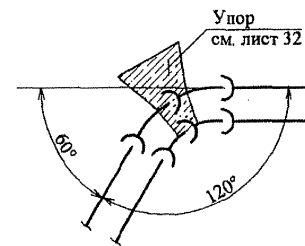
Отвод 30°



Два отвода 10° и 30°



Два отвода по 30°



Условные обозначения упоров см. лист 3.

Изм.	Кол. уч.	Лист	№ док.	Подпись	Дата
Нач. отд.	Лавренов				
Гл. спец.	Лукиянова				
Исполнил	Шарапова				
Проверил	Кондрашина				
Н. контр.	Лукиянова				

ПП 16 - 22

Альбом 1

Схемы горизонтальных бетонных упоров для двух чугунных трубопроводов Ду=100 мм с углом поворота 15° - 90°.

Стадия	Лист	Листов
Р	25	

ОАО Моспроект
ОТУ

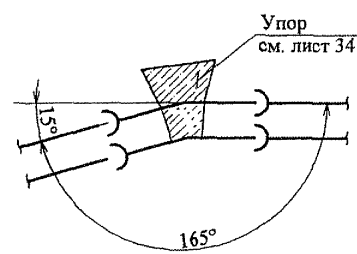
Формат А3

Шифр: 41-06-7716

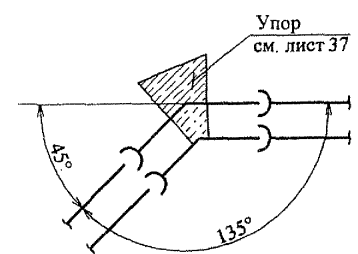
СОГЛАСОВАНО
 Технический отдел
 Гл. спец. Куницкая
 Инв. № подл.
 Подпись и дата
 Разм. лист №

Схемы планов горизонтальных бетонных упоров для двух
чугунных трубопроводов Ду=150 мм. Давление 1,0 МПа; 1,8 МПа.

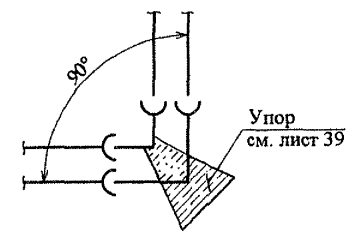
Отвод 15°



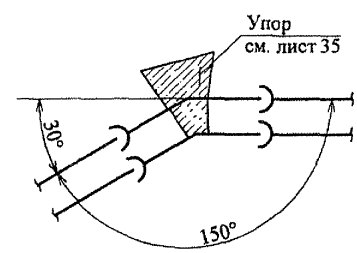
Отвод 45°



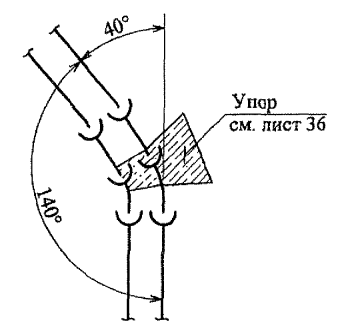
Колено



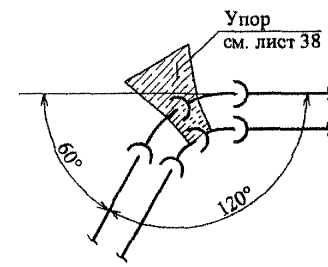
Отвод 30°



Два отвода 10° и 30°



Два отвода по 30°



Условные обозначения упоров см. лист 3.

СОГЛАСОВАНО
 Технический отдел
 Гл. спец. Кунцикина
 Разм. вив. №
 Подпись и дата
 Имя, № подл.

Изм.	Кол. уч.	Лист	№ док.	Подпись	Дата
Нач. отд.	Лавренов				
Гл. спец.	Лукьянова				
Исполнил	Шарапова				
Проверил	Кондрашина				
Н. контр.	Лукьянова				

ПП 16 - 22

Альбом 1

Схемы горизонтальных бетонных упоров для двух чугунных трубопроводов Ду=150 мм с углом поворота 15° - 90°.

Стадия	Лист	Листов
Р	26	

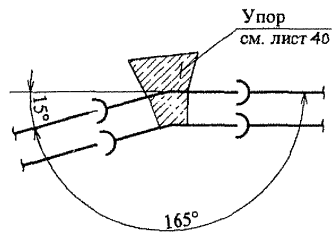
ОАО Моспроект
ОТУ

Формат А3

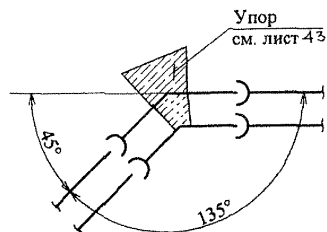
Шифр: 41-06-7716

Схемы планов горизонтальных бетонных упоров для двух
чугунных трубопроводов Ду=200 мм. Давление 1,0 МПа; 1,8 МПа.

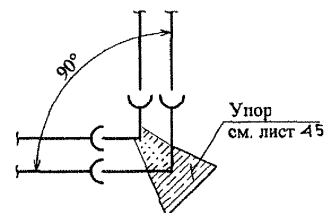
Отвод 15°



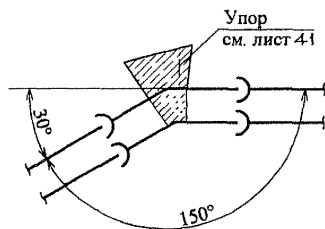
Отвод 45°



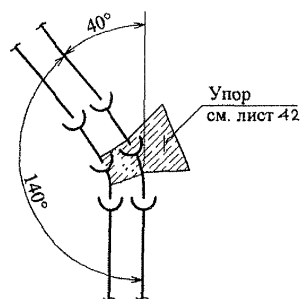
Колено



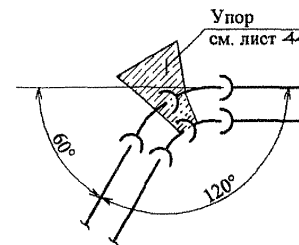
Отвод 30°



Два отвода 10° и 30°



Два отвода по 30°



Условные обозначения упоров см. лист 3.

СОГЛАСОВАНО

Технический отдел
Гл. спец. Жунидына

Изм. № подл. Подпись и дата

Взам. инв. №

Изм. № подл. Подпись и дата

Изм.	Кол. уч.	Лист	№ док.	Подпись	Дата
Нач. отд.		Лавренов			
Гл. спец.		Лукьянова			
Исполнил		Шарапова			
Проверил		Кондрашина			
Н. контр.		Лукьянова			

ПП 16 - 22

Альбом 1

Схемы горизонтальных бетонных упоров для двух чугунных трубопроводов Ду=200 мм с углом поворота 15° - 90°.

Стадия	Лист	Листов
Р	27	
ОАО Моспроект ОТУ		

Формат А3

Шифр: 41-06-7716

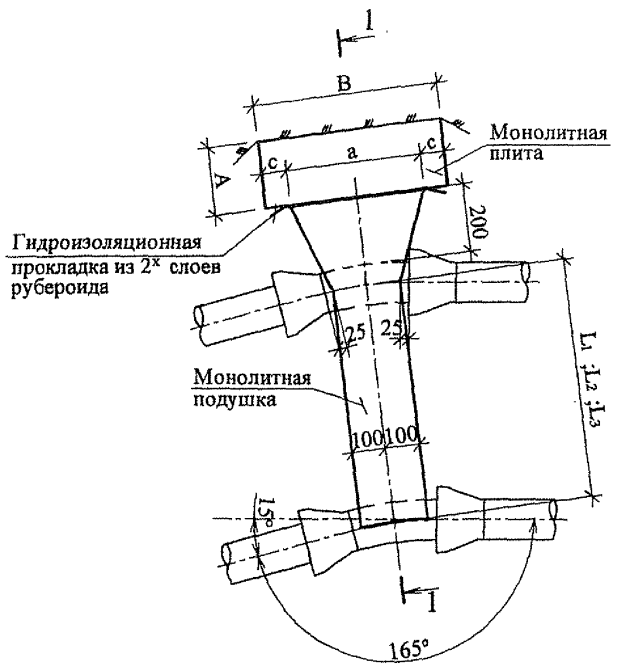
Технический отдел
Гл. спец. [Подпись] - Куницина

СОГЛАСОВАНО

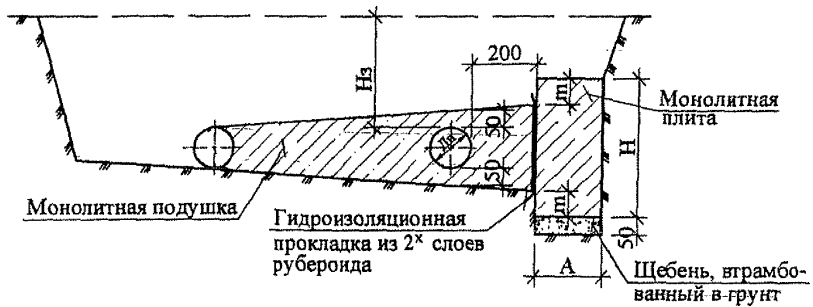
Взам. инв. №

Подпись и дата

Ивл. № протоко



1-1



Технические характеристики

Наименование	Г2.100.15.1,0			Г2.100.15.1,8			
	Суммарное давление в двух трубопроводах						
	1,0 МПа			1,8 МПа			
	Глубина заложения верха труб не менее, м (Hз)						
	2,0	3,0	5,0	2,0	3,0	5,0	
Размеры упора, мм	A	200			200		
	B	550			600		
	a	400			400		
	c	75			100		
	m	75	50	25	75	50	25
	H	400	350	300	400	350	300

Расход материалов:

Монолитная плита. Бетон В15, м³	0,05	0,04	0,04	0,05	0,04	0,04
Монолитная подушка. Бетон В15, м³	L ₁ = 700мм	0,04			0,04	
	L ₂ = 800мм	0,04			0,04	
	L ₃ = 900мм	0,05			0,05	
Гидроизоляционная прокладка, м²	0,18			0,18		
Подготовка из щебня, м²	0,006			0,006		

Изм.	Кол. уч.	Лист	№ док.	Подпись	Дата
Нач. отд.	Лавренов				
Гл. спец.	Лукьянова				
Исполнил	Шарапова				
Проверил	Ковдрашина				
Н. контр.	Лукьянова				

ШП 16 - 22 Альбом 1

Горизонтальный упор для двух труб Ду=100 мм расположенных в одном уровне с углом поворота отвода α = 15°.

Г2.100.15.1,0; Г2.100.15.1,8

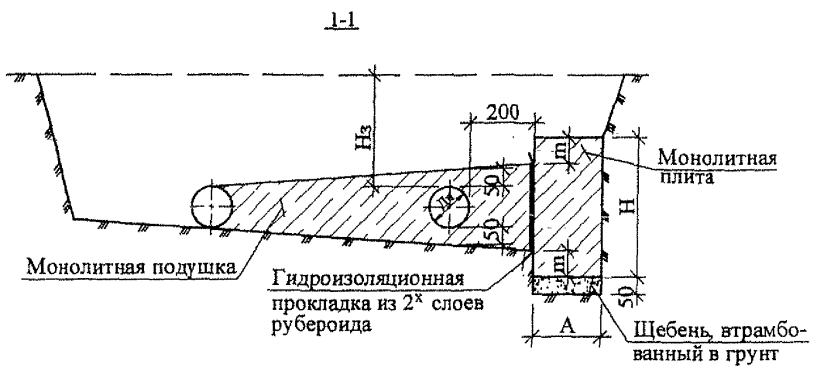
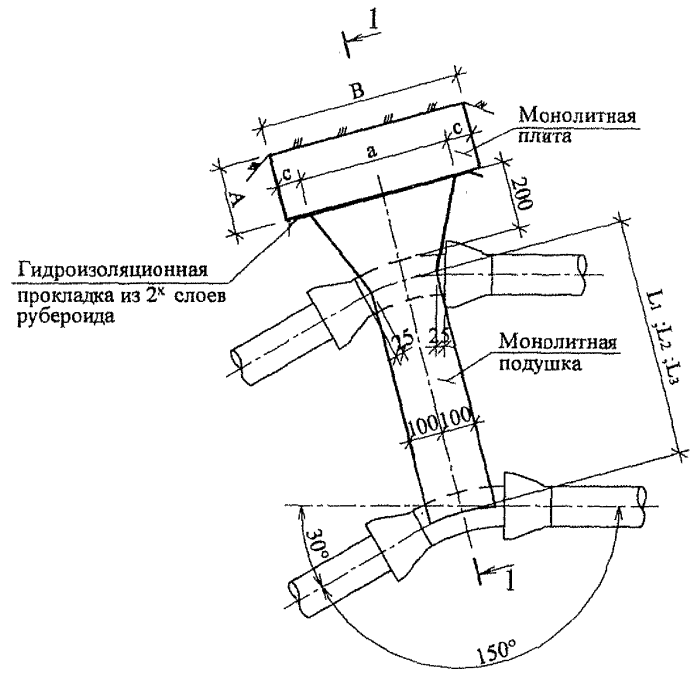
Стадия	Лист	Листов
Р	28	

ОАО Моспроект
ОТУ

Формат А3

Шифр: 41-06-7716

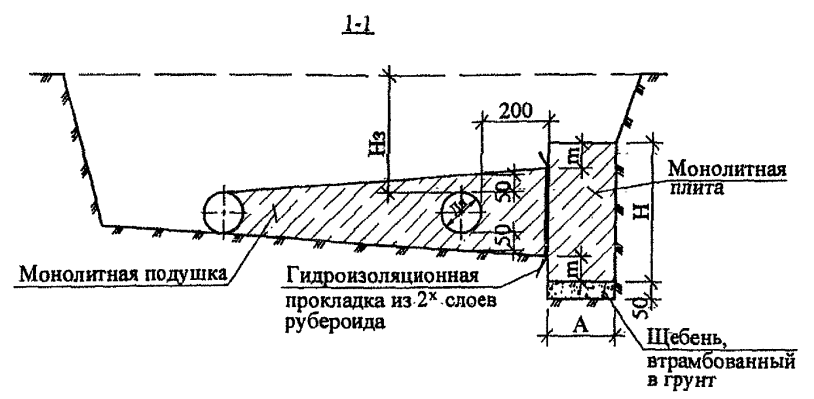
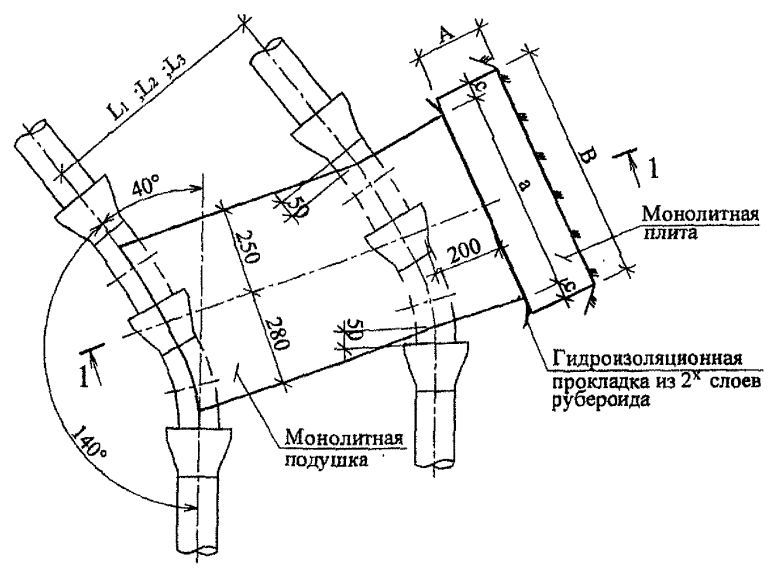
Технический отдел
 Гл. спец. *Степанюк Кунявична*
 СОГЛАСОВАНО
 Взам инв. №
 Подпись и дата
 Инв. № коп.



Технические характеристики							
Наименование	Г2.100.30.1,0			Г2.100.30.1,8			
	Суммарное давление в двух трубопроводах						
	1,0 МПа			1,8 МПа			
	Глубина заложения верха труб не менее, м (H _з)						
	2,0	3,0	5,0	2,0	3,0	5,0	
Размеры упора, мм	A	200			200		
	B	600			700		
	a	450			500		
	c	75			100		
	m	75	50	25	100	75	50
	n	400	350	300	450	400	350
Расход материалов:							
Монолитная плита. Бетон В15, м ³		0,05	0,04	0,04	0,06	0,06	0,05
Монолитная подушка Бетон В15, м ³	L ₁ =700мм	0,04			0,04		
	L ₂ =800мм	0,04			0,04		
	L ₃ =900мм	0,05			0,05		
Гидроизоляционная прокладка, м ²		0,19			0,21		
Подготовка из щебня, м ³		0,006			0,007		

Изм.						ПП 16 - 22			Альбом 1		
Изм.	Кол. уч.	Лист	№ док.	Подпись	Дата	Горизонтальный упор для двух труб Ду=100 мм расположенных в одном уровне с углом поворота отвода α = 30°.					
Нач. отд.	Лавренов	<i>[Signature]</i>				Г2.100.30.1,0; Г2.100.30.1,8			Стадия	Лист	Листов
Гл. спец.	Лукьянова	<i>[Signature]</i>							P	29	
Исполнил	Шарапова	<i>[Signature]</i>							ОАО Моспроект		
Проверил	Ковирашина	<i>[Signature]</i>							ОТУ		
Н. контр.	Лукьянова	<i>[Signature]</i>									

СОГЛАСОВАНО
 Технический отдел
 Гл. спец.
 Подпись и дата
 Взам. инв. №
 Инв. № докум.



Технические характеристики

Наименование	Г2.100.40.1,0			Г2.100.40.1,8			
	Суммарное давление в двух трубопроводах						
	1,0 МПа			1,8 МПа			
	Глубина заложения верха труб не менее, м (Hз)						
	2,0	3,0	5,0	2,0	3,0	5,0	
Размеры угора, мм	A	200			200		
	B	700			800		
	a	600			700		
	c	50			50		
	m	75	50	25	125	50	50
	H	400	350	300	500	350	350

Расход материалов:

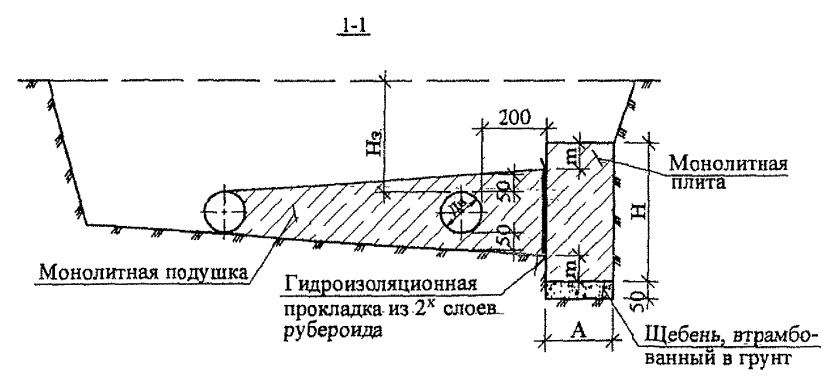
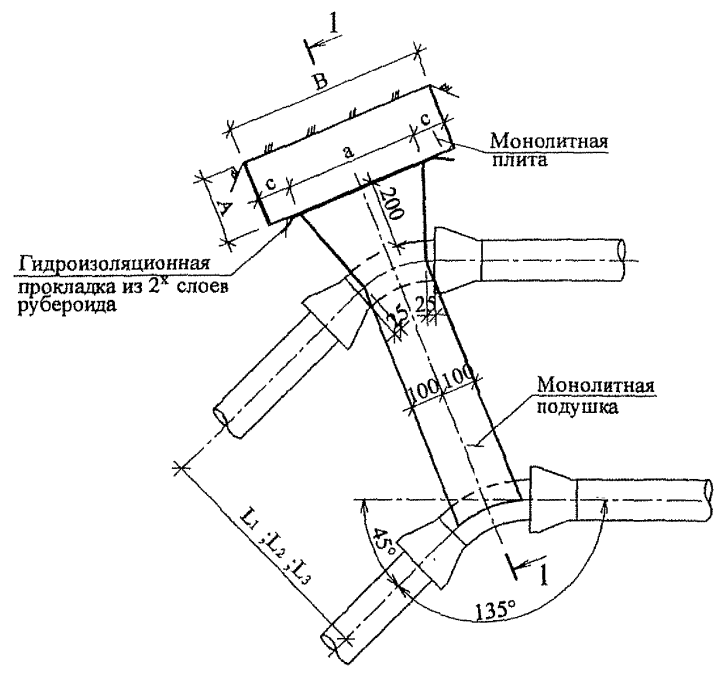
Монолитная плита. Бетон В15, м³	0,06	0,05	0,04	0,08	0,06	0,06
Монолитная подушка Бетон В15, м³	L1=700мм	0,09			0,09	
	L2=800мм	0,10			0,10	
	L3=900мм	0,11			0,11	
Гидроизоляционная прокладка, м²	0,25			0,28		
Подготовка из щебня, м²	0,007			0,008		

					ПШ 16 - 22			Альбом 1			
Изм.	Кол. уч.	Лист	№ док.	Подпись	Дата	Горизонтальный упор для двух труб Ду=100 мм расположенных в одном уровне с углом поворота отвода α = 40°			Стадия	Лист	Листов
Нач. отд.	Лавренов								Р	30	
Исполнил	Шарапова								ОАО Моспроект ОТУ		
Проверил	Кондрашина										
Н. контр.	Лукьянова					Г2.100.40.1,0; Г2.100.40.1,8					

Формат А3

Шифр: 41-06-7716

Технический отдел
 Гл. спец. Куняшина
 СОГЛАСОВАНО
 Подпись и дата
 Взам. инв. №
 Инв. № подл.



Технические характеристики

Наименование		Г2.100.45.1,0			Г2.100.45.1,8		
		Суммарное давление в двух трубопроводах					
		1,0 МПа			1,8 МПа		
		Глубина заложения верха труб не менее, м (H _з)					
		2,0	3,0	5,0	2,0	3,0	5,0
Размеры упора, мм	A	200			200		
	B	600			800		
	a	400			400		
	c	100			200		
	m	75	50	25	175	125	75
	H	400	350	300	600	500	400
Расход материалов:							
Монолитная плита. Бетон В15, м ³		0,05	0,04	0,04	0,10	0,08	0,07
Монолитная подушка. Бетон В15, м ³	L ₁ =700мм	0,04			0,04		
	L ₂ =800мм	0,04			0,04		
	L ₃ =900мм	0,05			0,05		
Гидроизоляционная прокладка, м ²		0,18			0,18		
Подготовка из щебня, м ³		0,006			0,008		

Изм.						ПП 16 - 22			Альбом 1		
Изм.	Кол. уч.	Лист	№ док.	Подпись	Дата	Горизонтальный упор для двух труб Ду=100 мм расположенных в одном уровне с углом поворота отвода α=45° Г2.100.45.1,0; Г2.100.45.1,8					
Нач. отд.	Лавренов										
Гл. спец.	Лукьянова										
Исполнил	Шарапова										
Проверил	Кондрашина										
Н. контр.	Лукьянова					Стадия Лист Листов Р 31					
						ОАО Моспроект ОТУ					

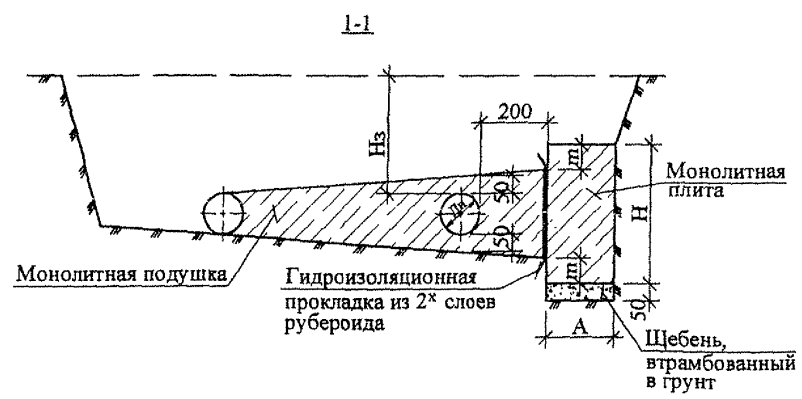
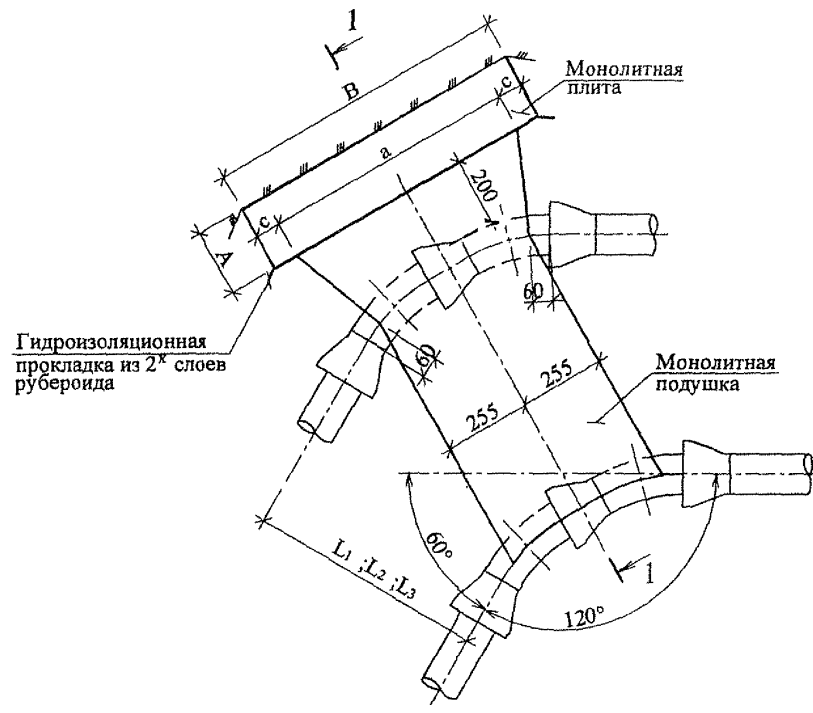
Формат А3

Шифр: 41-06-7716

Технический отдел
Гл. спец. [Подпись] Кузнецина

СОГЛАСОВАНО

Имя, № модели, Подпись и дата, Взам. инв. №



Технические характеристики

Наименование	Г2.100.60.1,0			Г2.100.60.1,8			
	Суммарное давление в двух трубопроводах						
	1,0 МПа			1,8 МПа			
	Глубина заложения верха труб не менее, м (Нз)						
	2,0	3,0	5,0	2,0	3,0	5,0	
Размеры упора, мм	A	200			200		
	B	900			1100		
	a	800			800		
	c	50			150		
	m	75	50	25	150	125	75
	H	400	350	300	550	500	400

Расход материалов:

Монолитная плита. Бетон В15, м³	0,07	0,06	0,06	0,12	0,11	0,09
Монолитная подушка Бетон В15, м³	L ₁ =700мм	0,10			0,10	
	L ₂ =800мм	0,11			0,11	
	L ₃ =900мм	0,12			0,12	
Гидроизоляционная прокладка, м²	0,32			0,32		
Подготовка из щебня, м³	0,009			0,011		

ПП 16 - 22

Альбом 1

Изм.	Кол. уч.	Лист	№ док.	Подпись	Дата
Нач. отд.	Лавренов			[Подпись]	
Гл. спец.	Лукьянова			[Подпись]	
Исполнил	Шарапова			[Подпись]	
Проверил	Кондрашина			[Подпись]	
Н. контр.	Лукьянова			[Подпись]	

Горизонтальный упор для двух труб Ду=100 мм расположенных в одном уровне с углом поворота отвода α = 60°
Г2.100.60.1,0 ; Г2.100.60.1,8

Стадия	Лист	Листов
Р	32	
ОАО Моспроект ОТУ		

Формат А3

Шифр: 41-06-7716

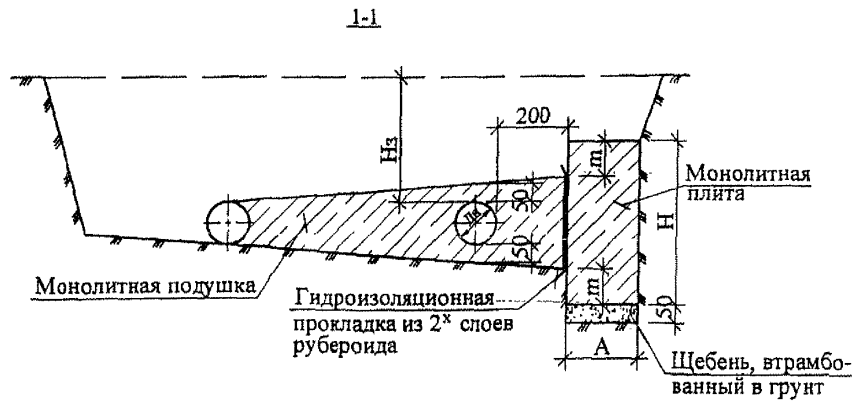
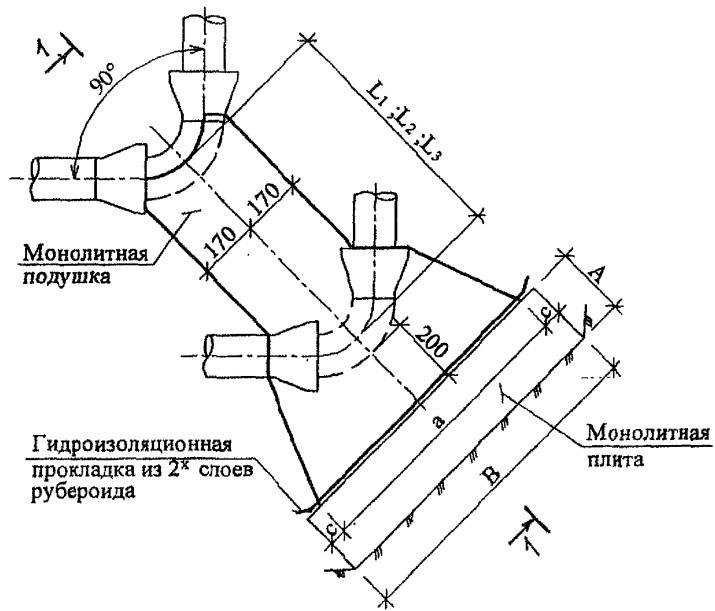
Технический отдел
Гл. спец. Кунигина

СОГЛАСОВАНО

Взам. лис. №

Подпись и дата

Изм. №



Технические характеристики

Наименование	Г2.100.90.1,0			Г2.100.90.1,8			
	Суммарное давление в двух трубопроводах						
	1,0 МПа			1,8 МПа			
	Глубина заложения верха труб не менее, м (Hз)						
	2,0	3,0	5,0	2,0	3,0	5,0	
Размеры упора, мм	A	200			200		
	B	900			1200		
	a	800			900		
	c	50			150		
	m	100	50	25	150	100	75
	H	500	400	350	700	600	550

Расход материалов:

Монолитная плита. Бетон В15, м³	0,09	0,07	0,07	0,17	0,14	0,13
Монолитная подушка Бетон В15, м³	L1=700мм	0,09			0,09	
	L2=800мм	0,09			0,10	
	L3=900мм	0,10			0,11	
Гидроизоляционная прокладка, м²	0,36			0,50		
Подготовка из щебня, м³	0,009			0,012		

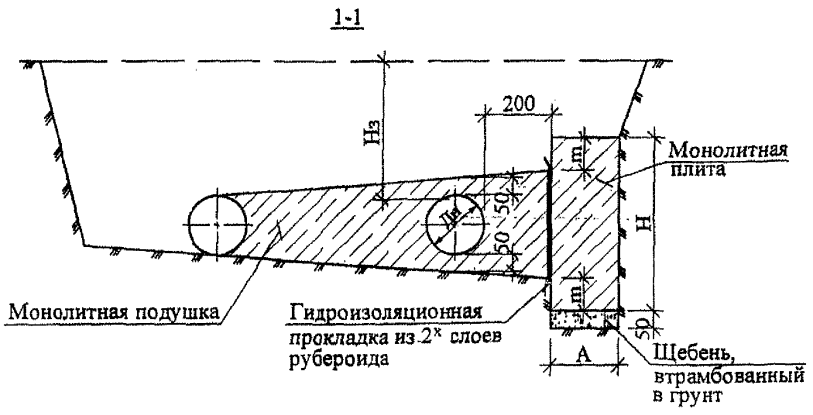
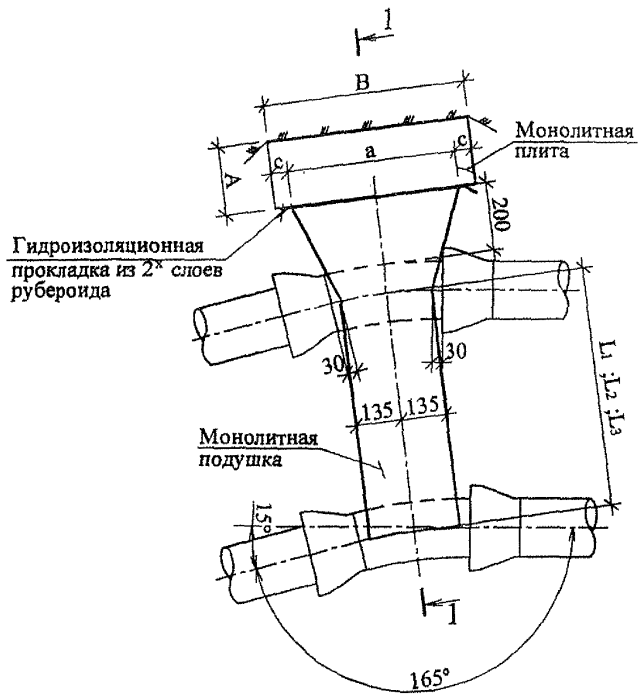
ПП 16 - 22

Изм.	Кол. уч.	Лист	№ док.	Подпись	Дата	Горизонтальный упор для двух труб Ду=100 мм расположенных в одном уровне с углом поворота отвода α=90° Г2.100.90.1,0 ; Г2.100.90.1,8.	Стадия	Лист	Листов
Нач. отд.	Лавренов						Р	33	
Гл. спец.	Лукьянова						ОАО Моспроект ОТУ		
Исполнил	Шарапова						ОАО Моспроект ОТУ		
Проверил	Кондратина						ОАО Моспроект ОТУ		
Н. контр.	Лукьянова					ОАО Моспроект ОТУ			

Формат А3

Шифр: 41-06-7716

СОГЛАСОВАНО
 Технический отдел
 Гл. спец. Кушпанова
 Разм. лист №
 Подпись и дата
 Инв. № докум.



Технические характеристики

Наименование		Г2.150.15.1,0			Г2.150.15.1,8		
		Суммарное давление в двух трубопроводах					
		1,0 МПа			1,8 МПа		
		Глубина заложения верха труб не менее, м (Нз)					
		2,0	3,0	5,0	2,0	3,0	5,0
Размеры упора, мм	A	200			200		
	B	600			700		
	a	500			600		
	c	50			50		
	m	100	75	50	100	75	50
	H	500	450	400	500	450	400
Расход материалов:							
Монолитная плита. Бетон В15, м³		0,06	0,06	0,05	0,07	0,07	0,06
Монолитная подушка. Бетон В15, м³	L ₁ = 700мм	0,07			0,07		
	L ₂ = 800мм	0,07			0,07		
	L ₃ = 900мм	0,08			0,08		
Гидроизоляционная прокладка, м²		0,24			0,28		
Подготовка из щебня, м³		0,006			0,007		

Изм.	Коп. уч.	Лист	№ док.	Подпись	Дата
				Лавренов	
				Лукьянова	
				Шарапова	
				Ковдрашина	
				Лукьянова	

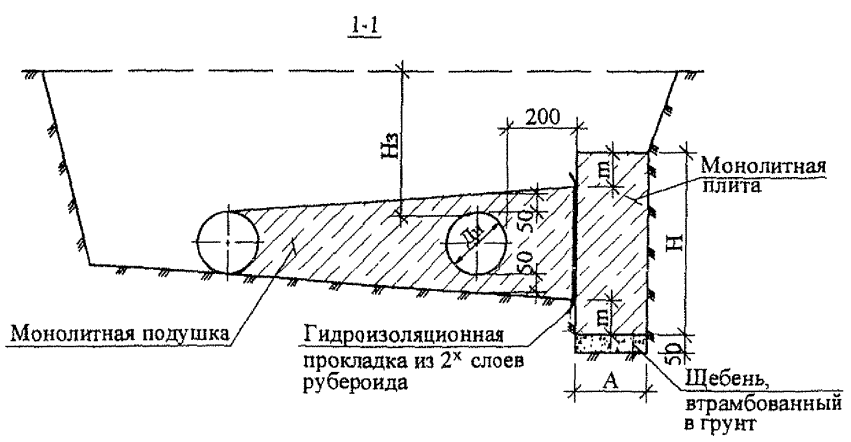
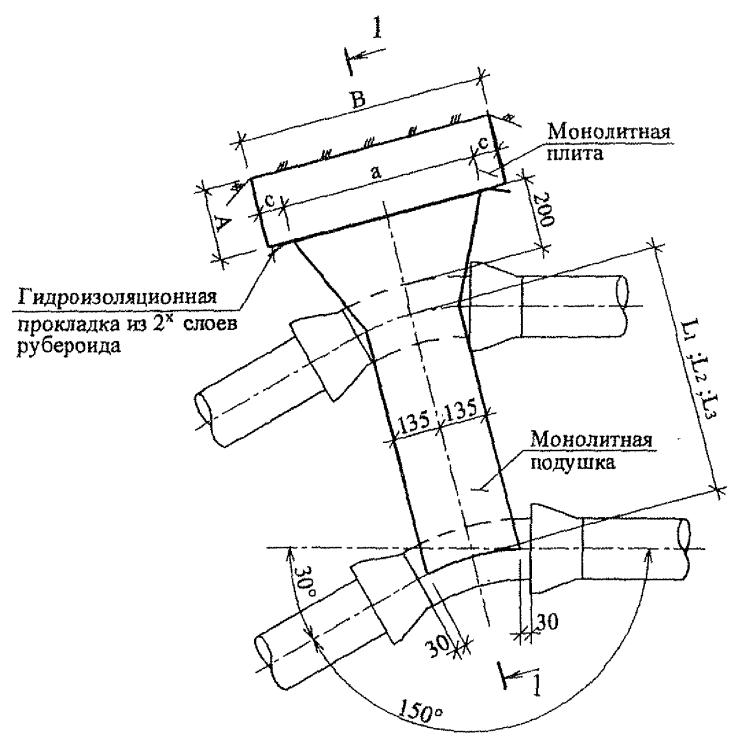
ПП 16 - 22 Альбом 1

Горизонтальный упор для двух труб Ду=150 мм расположенных в одном уровне с углом поворота отвода α = 15°

Стадия	Лист	Листов
Р	34	

ОАО Мостроект
ОТУ

Технический отдел
 Гл. спец. Лукьянова
 СОГЛАСОВАНО
 Подпись и дата
 Взам. инв. №
 Инв. № подл.




Технические характеристики

Наименование	Г2.150.30.1,0			Г2.150.30.1,8			
	Суммарное давление в двух трубопроводах						
	1,0 МПа			1,8 МПа			
	Глубина заложения верха труб не менее, м (Нз)						
	2,0	3,0	5,0	2,0	3,0	5,0	
Размеры упора, мм	A	200			200		
	B	700			900		
	a	550			600		
	c	75			150		
	m	100	75	50	175	125	100
	H	500	450	400	650	550	500
Расход материалов:							
Монолитная плита. Бетон В15, м³		0,07	0,06	0,06	0,12	0,10	0,09
Монолитная подушка. Бетон В15, м³	L1=700мм	0,07			0,07		
	L2=800мм	0,07			0,08		
	L3=900мм	0,08			0,08		
Гидроизоляционная прокладка, м²		0,26			0,28		
Подготовка из щебня, м³		0,007			0,009		

ПП 16 - 22

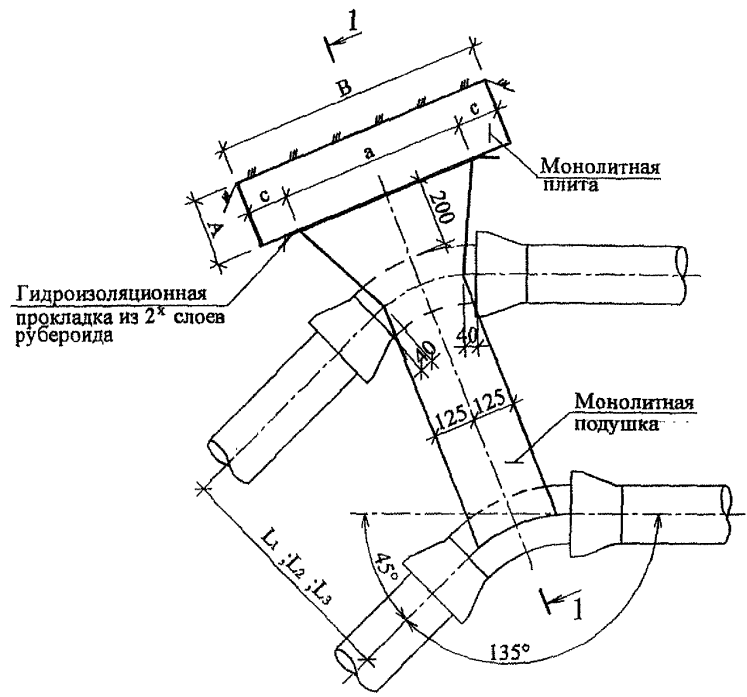
Альбом 1

Изм.	Кол. уч.	Лист	№ док.	Подпись	Дата	Горизонтальный упор для двух труб Ду=150 мм расположенных в одном уровне с углом поворота отвода α ≈ 30°. Г2.150.30.1,0 ; Г2.150.30.1,8	Стадия	Лист	Листов
Нач. отд.	Лавренов						Р	35	
Гл. спец.	Лукьянова						ОАО Моспроект ОТУ		
Исполнил	Шарапова								
Проверил	Кондрашина								
Н. контр.	Лукьянова								

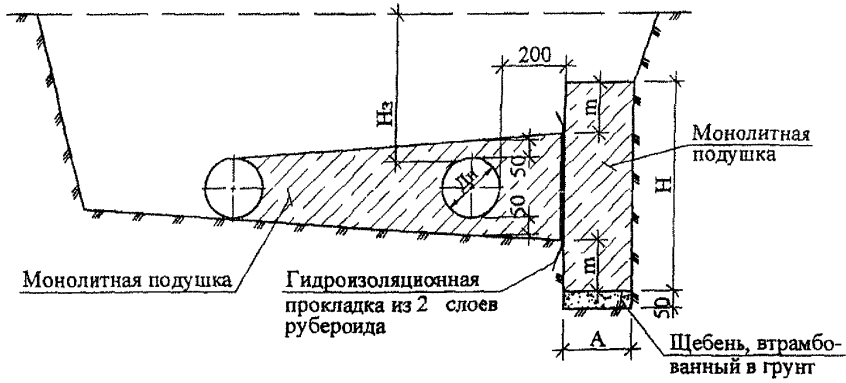
Формат А3

Шифр: 41-06-7716

Технический отдел
 Гл. спец. *С.С. Куницына*
 СОГЛАСОВАНО
 Подпись и дата
 Взам. инв. №
 Инв. № подл.



1-1



Технические характеристики

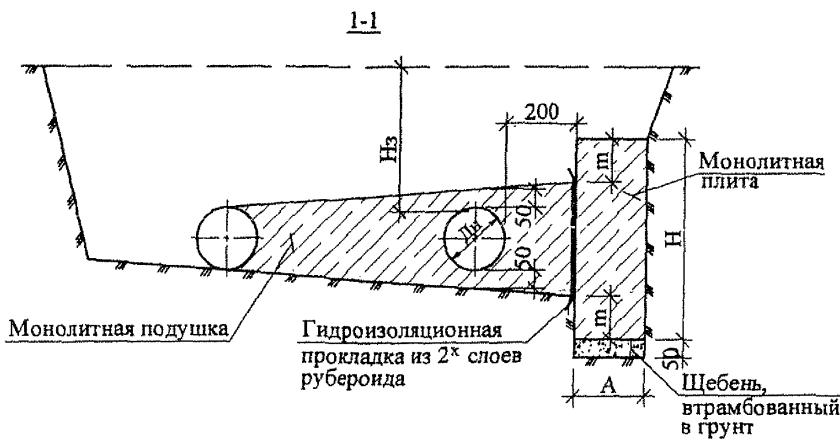
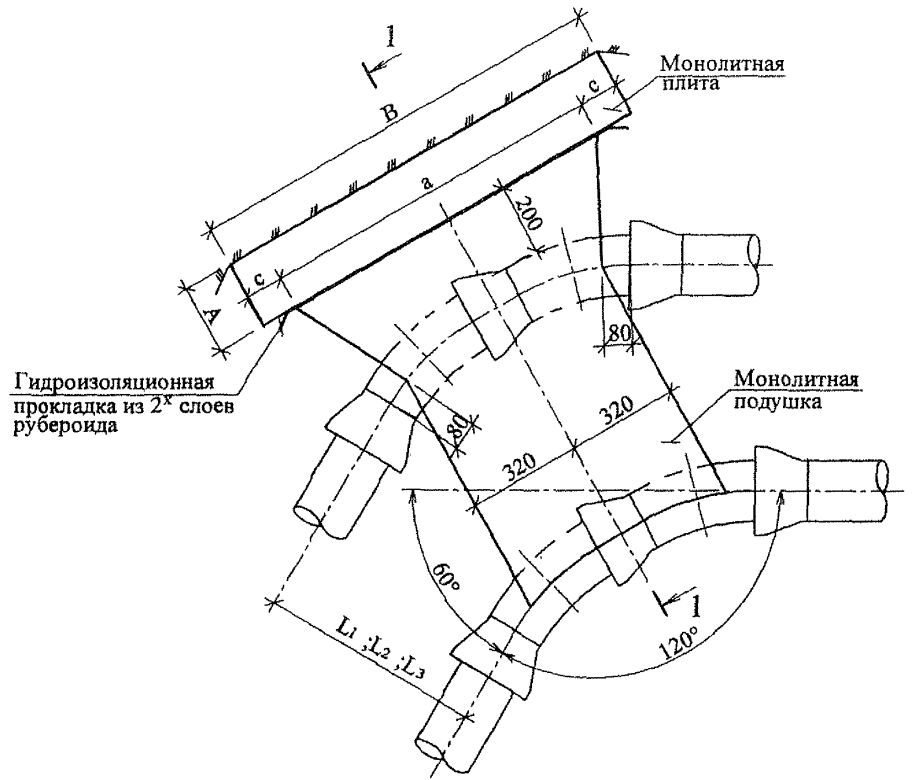
Наименование		Г2.150.45.1,0			Г2.150.45.1,8		
		Суммарное давление в двух трубопроводах					
		1,0 МПа			1,8 МПа		
		Глубина заложения верха труб не менее, м (Hз)					
		2,0	3,0	5,0	2,0	3,0	5,0
Размеры упора, мм	A	200			200		
	B	800			1000		
	a	550			550		
	c	125			225		
	m	150	100	50	275	200	150
	H	600	500	400	850	700	600
Расход материалов:							
Монолитная плита, Бетон В15, м³		0,10	0,08	0,06	0,17	0,14	0,12
Монолитная подушка, Бетон В15, м³	L1=700мм	0,06			0,06		
	L2=800мм	0,07			0,07		
	L3=900мм	0,07			0,07		
Гидроизоляционная прокладка, м²		0,26			0,26		
Подготовка из щебня, м³		0,008			0,010		

Изм.						ПП 16 - 22			Альбом 1		
Изм.	Кол. уч.	Лист	№ дья.	Подпись	Дата	Горизонтальный упор для двух труб Ду=150 мм расположенных в одном уровне с углом поворота отвода α =45° Г2.150.45.1,0 ; Г2.150.45.1,8			Стадия	Лист	Листов
Нач. отд.	Лавренов				Р				37		
Гл. спец.	Лукьянова				ОАО Моспроект ОТУ						
Исполнил	Шарапова										
Проверил	Кондрашина										
Н. контр.	Лукьянова										

Формат А3

Шифр: 41-06-7716

СОГЛАСОВАНО
 Технический отдел
 Гл. спец.
 Подпись и дата
 Взам. инв. №
 Инв. № подл.



Технические характеристики

Наименование	Г2.150.60.1,0			Г2.150.60.1,8			
	Суммарное давление в двух трубопроводах						
	1,0 МПа			1,8 МПа			
	Глубина заложения			верха труб не менее, м (H _г)			
	2,0	3,0	5,0	2,0	3,0	5,0	
Размеры упора, мм	A	200			200		
	B	1200			1400		
	a	1000			1200		
	c	100			100		
	m	100	75	50	225	175	125
	H	550	500	450	800	700	600

Расход материалов:

Монолитная плита. Бетон В15, м ³	0,13	0,12	0,11	0,23	0,20	0,17
Монолитная подушка Бетон В15, м ³	L ₁ =700мм	0,16			0,17	
	L ₂ =800мм	0,17			0,18	
	L ₃ =900мм	0,19			0,20	
Гидроизоляционная прокладка, м ²	0,50			0,6		
Подготовка из щебня, м ³	0,012			0,014		

ПП 16 - 22

Изм.	Кол. уч.	Лист	№ док.	Подпись	Дата
Нач. отд.	Лавренов				
Гл. спец.	Лукьянова				
Исполнил	Шарапова				
Проверил	Кондрашина				
Н. контр.	Лукьянова				

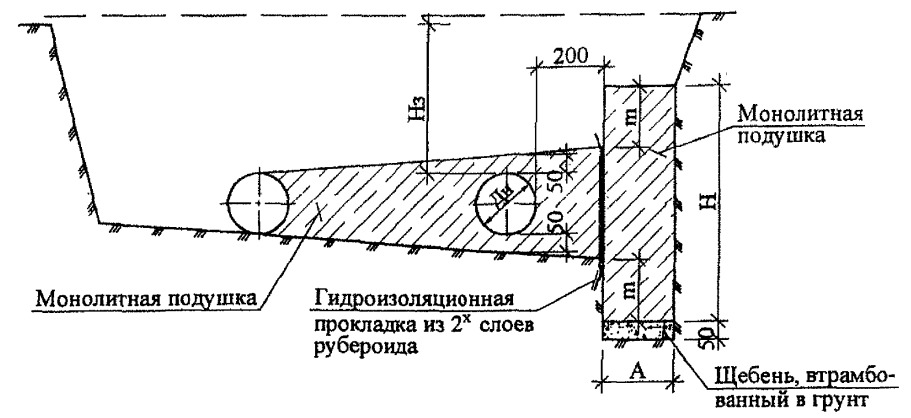
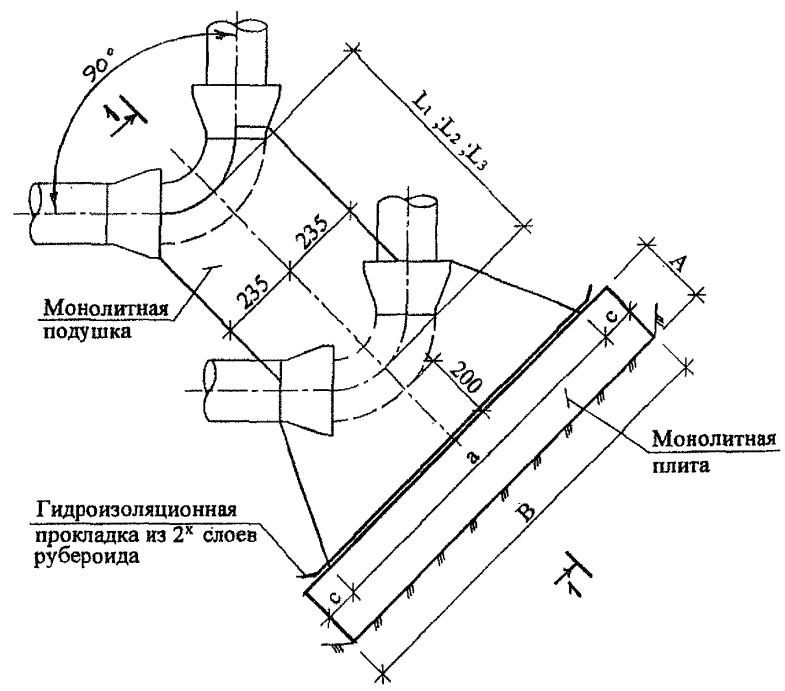
Горизонтальный упор для двух труб Ду=150 мм расположенных в одном уровне с углом поворота отвода α = 60°
 Г2.150.60.1,0 ; Г2.150.60.1,8

Стадия	Лист	Листов
Р	38	
ОАО Моспроект ОТУ		

Формат А3

Шифр: 41-06-7716

СОГЛАСОВАНО
 Технический отдел
 Гл. спец. *В. Лукиянова*
 Имя, № подл. Подпись и дата
 Взам. инв. №



Технические характеристики

Наименование	Г2.150.90.1,0			Г2.150.90.1,8			
	Суммарное давление в двух трубопроводах						
	1,0 МПа			1,8 МПа			
	Глубина заложения			верха труб не менее, м (Нз)			
	2,0	3,0	5,0	2,0	3,0	5,0	
Размеры упора, мм	A	200			200		
	B	1300			1600		
	a	1000			1400		
	c	150			100		
	m	150	100	75	275	200	150
	H	650	550	500	950	800	700

Расход материалов:

Монолитная плита. Бетон В15, м³	0,17	0,14	0,13	0,31	0,26	0,23
Монолитная подушка Бетон В15, м³	L1=700мм	0,15			0,18	
	L2=800мм	0,16			0,19	
	L3=900мм	0,17			0,20	
Гидроизоляционная прокладка, м²	0,50			0,75		
Подготовка из щебня, м³	0,013			0,016		

Изм.	Кол. уч.	Лист	№ док.	Подпись	Дата
Нач. отд.	Лавренов			<i>Лавренов</i>	
Гл. спец.	Лукиянова			<i>Лукиянова</i>	
Исполнил	Шарапова			<i>Шарапова</i>	
Проверил	Кондрашина			<i>Кондрашина</i>	
Н. контр.	Лукиянова			<i>Лукиянова</i>	

ПП 16 - 22

Горизонтальный упор для двух труб Ду=150 мм расположенных в одном уровне с углом поворота отвода α=90°
 Г2.150.90.1,0; Г2.150.90.1,8.

Стадия	Лист	Листов
Р	39	
ОАО Моспроект ОТУ		

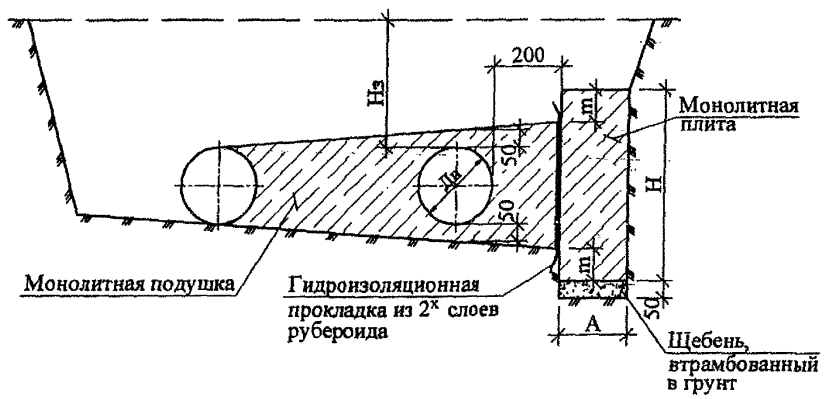
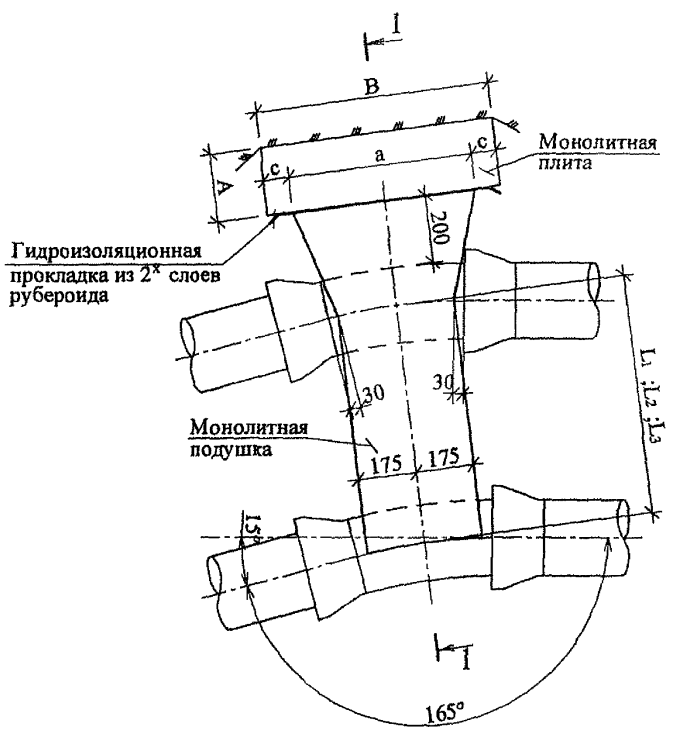
Технический отдел
Гл. спец. Куницына

СОГЛАСОВАНО

Взам. инв. №

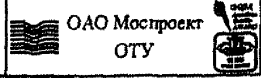
Подпись и дата

Изм. № подл.



Технические характеристики

Наименование	Г2.200.15.1,0			Г2.200.15.1,8			
	Суммарное давление в двух трубопроводах						
	1,0 МПа			1,8 МПа			
	Глубина заложения верха труб не менее, м (Hз)						
	2,0	3,0	5,0	2,0	3,0	5,0	
Размеры углов, мм	A	200			200		
	B	700			800		
	a	550			650		
	c	75			75		
	m	100	75	50	125	100	75
	H	550	500	450	600	550	500
Расход материалов:							
Монолитная плита. Бетон В15, м³	0,08	0,07	0,06	0,10	0,09	0,08	
Монолитная подушка. Бетон В15, м³	L ₁ =700мм	0,09			0,10		
	L ₂ =800мм	0,10			0,11		
	L ₃ =900мм	0,11			0,12		
Гидроизоляционная прокладка, м²	0,29			0,34			
Подготовка из щебня, м³	0,007			0,008			

					ПП 16 - 22			Альбом 1			
Изм.	Кол. уч.	Лист	№ док.	Подпись	Дата	Горизонтальный упор для двух труб Ду=200 мм расположенных в одном уровне с углом поворота отвода α = 15°			Стадия	Лист	Листов
Нач. отд.	Лавренов								P	40	
Исполнил	Шарапова										
Проверил	Кондратьева										
Н. контр.	Лукьянова										
Г2.200.15.1,0 ; Г2.200.15.1,8											

Формат А3

Шифр: 41-06-7716

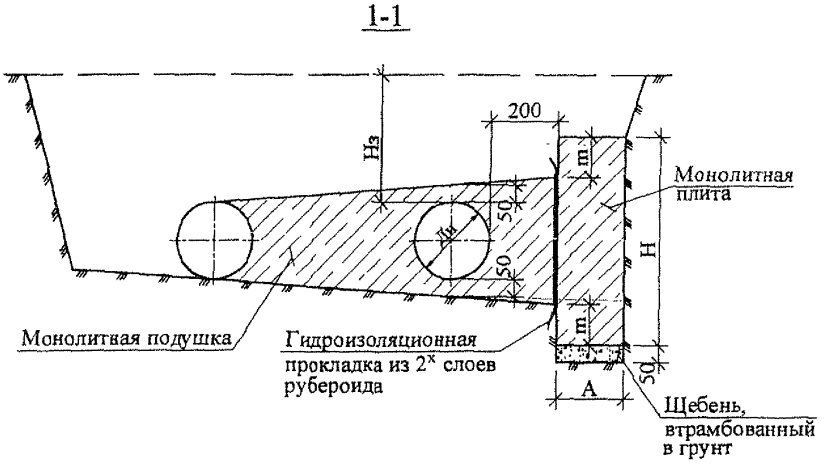
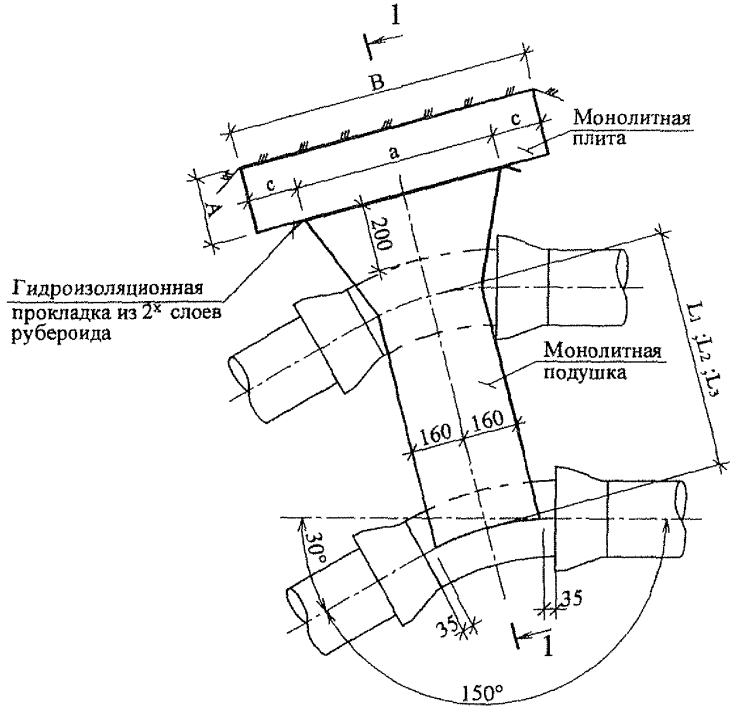
Технический отдел
Гл. спец. Куняшина

СОГЛАСОВАНО

Взам. инв. №

Подпись и дата

Инв. № подл.

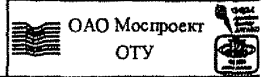


Технические характеристики

Наименование	Г2.200.30.1,0			Г2.200.30.1,8			
	Суммарное давление в двух трубопроводах						
	1,0 МПа			1,8 МПа			
	Глубина заложения верха труб не менее, м (Hз)						
	2,0	3,0	5,0	2,0	3,0	5,0	
Размеры упора, мм	A	200			200		
	B	900			1350		
	a	600			950		
	c	150			200		
	m	125	100	75	175	125	100
	H	600	550	500	700	600	550

Расход материалов:

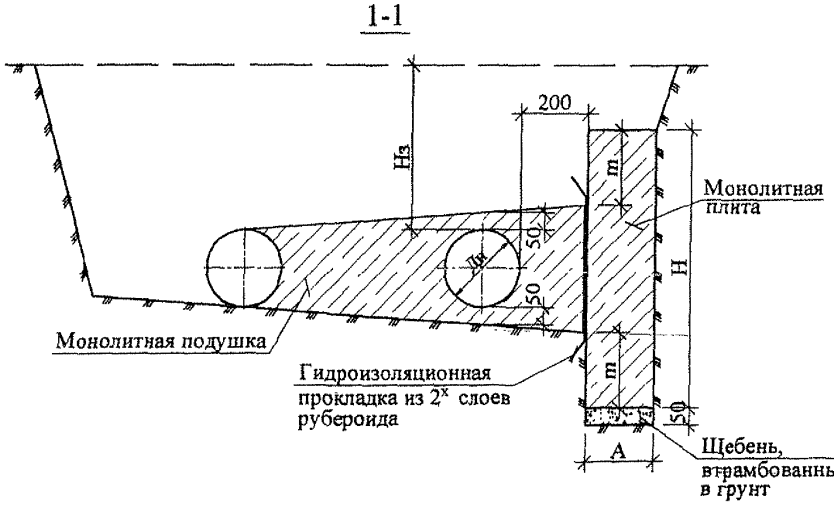
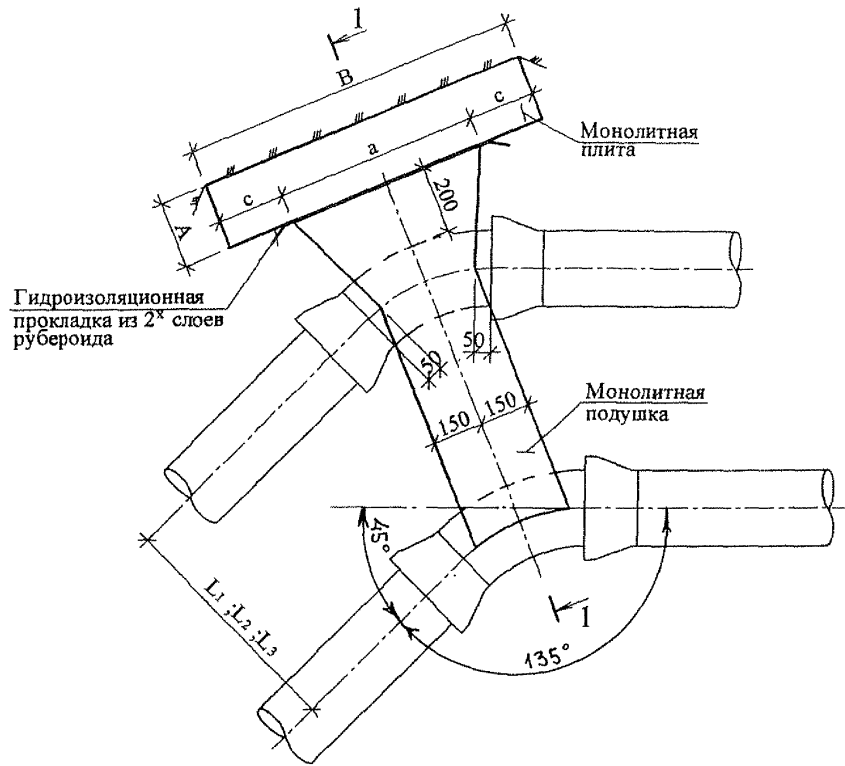
Монолитная плита. Бетон В15, м³	0,11	0,10	0,09	0,19	0,16	0,15
Монолитная подушка. Бетон В15, м³	L1=700мм	0,09			0,11	
	L2=800мм	0,10			0,12	
	L3=900мм	0,11			0,13	
Гидроизоляционная прокладка, м²	0,32			0,47		
Подготовка из щебня, м³	0,009			0,014		

Изм. Кол. уч. Лист № док. Подпись Дата						ШП 16 - 22			Альбом 1		
Нач. отд.	Лавренов					Горизонтальный упор для двух труб Ду=200 мм расположенных в одном уровне с углом поворота отвода α=30°	Стадия	Лист	Листов		
Гл. спец.	Лукьянова						Р	41			
Исполнил	Шарапова										
Проверил	Кондратьева										
Н. контр.	Лукьянова					Г2.200.30.1,0 ; Г2.200.30.1,8					

Формат А3

Шифр: 41-06-7716

Технический отдел
 Гл. спец. Куницина
 СОУЛАСОВАНО
 Взам. инв. №
 Подпись и дата
 Инв. № подл.



Технические характеристики

Наименование	Г2.200.45.1,0			Г2.200.45.1,8			
	Суммарное давление в двух трубопроводах						
	1,0 МПа			1,8 МПа			
	Глубина заложения верха труб не менее, м (Hз)						
Размеры упора, мм	A	200			200		
	B	1000			1500		
	a	600			750		
	c	200			375		
	m	225	175	125	300	225	175
	H	800	700	600	950	800	700

Расход материалов:

Монолитная плита. Бетон В15, м³	0,16	0,14	0,12	0,29	0,24	0,24
Монолитная подушка. Бетон В15, м³	L1 = 700мм	0,09			0,10	
	L2 = 800мм	0,10			0,11	
	L3 = 900мм	0,11			0,12	
Гидроизоляционная прокладка, м²	0,32			0,38		
Подготовка из щебня, м³	0,010			0,015		

Изм.	Кол. уч.	Лист	№ док.	Подпись	Дата
Нач. отд.	Лавренов				
Гл. спец.	Лукьянова				
Исполчил	Шарапова				
Проверил	Кондратьева				
Н. контр.	Лукьянова				

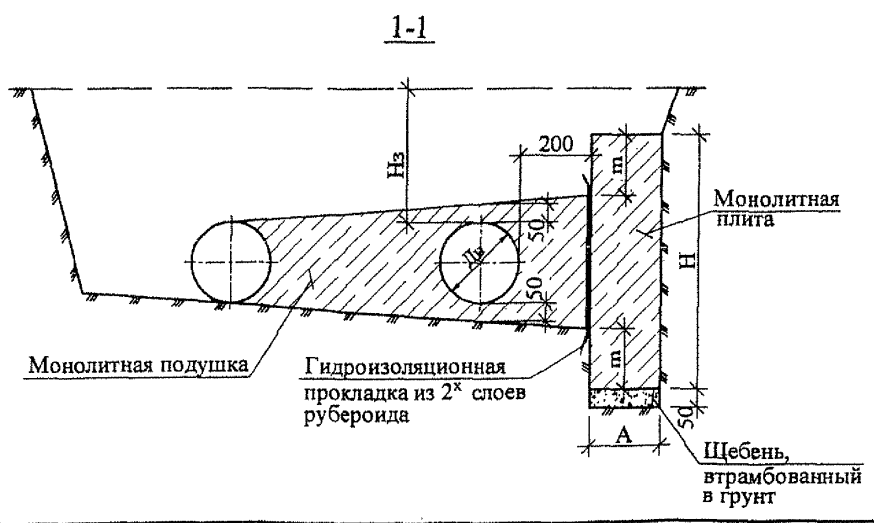
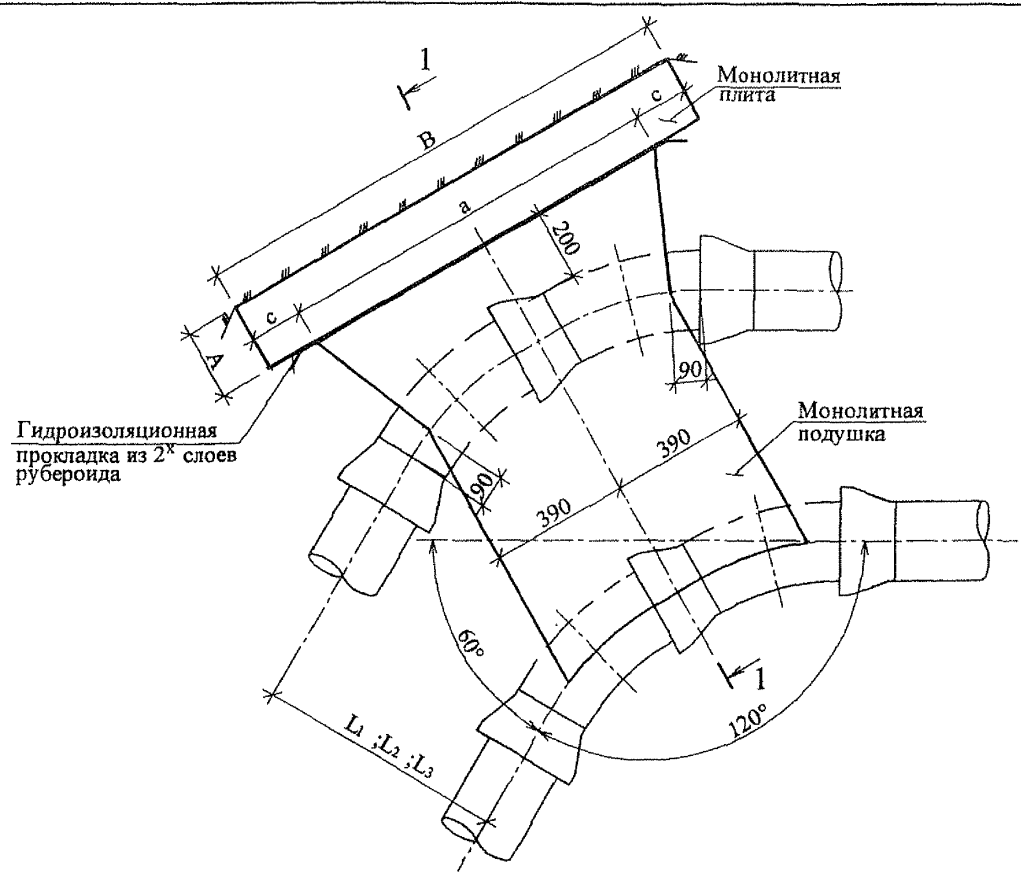
ПП 16 - 22 Альбом 1

Горизонтальный упор для двух труб Ду=200 мм расположенных в одном уровне с углом поворота отвода α = 45°

Стадия	Лист	Листов
Р	43	

ОАО Моспроект
 ОТУ

СОГЛАСОВАНО
 Технический отдел
 Гл. спец. Куницына
 Взам. инв. №
 Подпись и дата
 Инв. № подл.



Технические характеристики

Наименование	Г2.200.60.1,0			Г2.200.60.1,8			
	Суммарное давление в двух трубопроводах						
	1,0 МПа			1,8 МПа			
	Глубина заложения верха труб не менее, м (Нз)						
	2,0	3,0	5,0	2,0	3,0	5,0	
Размеры упора, мм	A	200			200		
	B	1400			1600		
	a	1100			1200		
	c	150			200		
	m	175	150	100	375	250	200
	H	700	650	550	1150	900	800

Расход материалов:

Монолитная плита. Бетон В15, м³	0,20	0,18	0,16	0,37	0,29	0,26
Монолитная подушка Бетон В15, м³	L ₁ =700мм	0,20			0,21	
	L ₂ =800мм	0,21			0,23	
	L ₃ =900мм	0,23			0,25	
Гидроизоляционная прокладка, м²	0,54			0,65		
Подготовка из щебня, м²	0,014			0,016		

Ил. 45/16
 19.01.06
 ПП 16 - 22

Изм.	Кол. уч.	Лист	№ док.	Подпись	Дата
Нач. отд.	Лавренов				
Гл. спец.	Лукьянова				
Исполнил	Шарапова				
Проверил	Кондрашина				
Н. контр.	Лукьянова				

Горизонтальный упор для двух труб Ду=200 мм расположенных в одном уровне с углом поворота отвода α=60°
 Г2.200.60.1,0 ; Г2.200.60.1,8

Стадия	Лист	Листов
Р	44	
ОАО Моспроект ОТУ		

Тех. осн. деп. Кузнецова

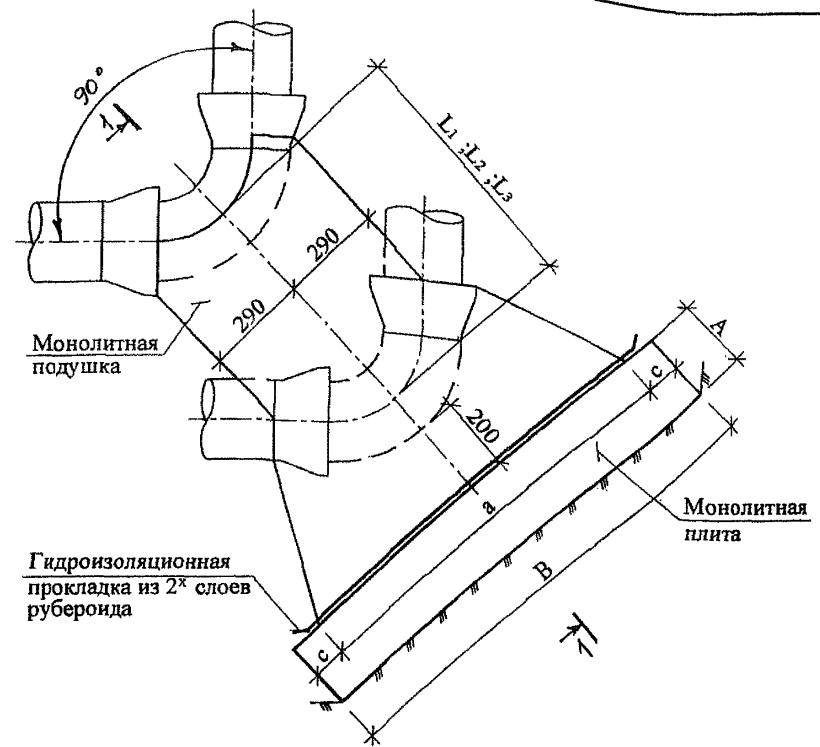
Гл. спец.

СОГЛАСОВАНО

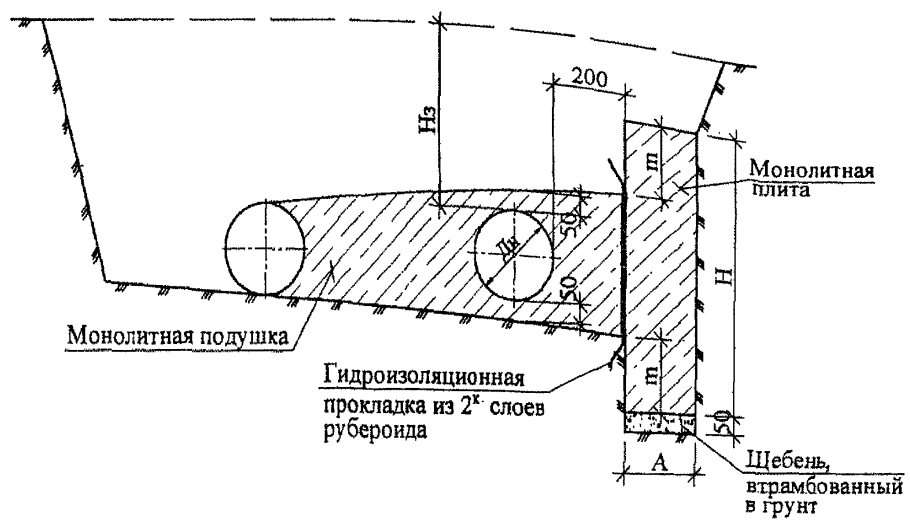
Взам. инв. №

Подпись и дата

Имя, № подл.



1-1



Технические характеристики

Наименование		Г2.200.90.1,0			Г2.200.90.1,8		
		Суммарное давление в двух трубопроводах					
		1,0 МПа			1,8 МПа		
		Глубина заложения верха труб не менее, м (Hз)					
		2,0	3,0	5,0	2,0	3,0	5,0
Размеры упора, мм	A	200			200		
	B	1500			2000		
	a	1200			1400		
	c	150			300		
	m	200	150	100	325	300	200
	H	950	850	750	1300	1250	1050
Расход материалов:							
Монолитная плита. Бетон В15, м³		0,29	0,26	0,23	0,52	0,50	0,42
Монолитная подушка Бетон В15, м³	L1=700мм	0,22			0,31		
	L2=800мм	0,23			0,33		
	L3=900мм	0,25			0,34		
Гидроизоляционная прокладка, м²		0,85			1,13		
Подготовка из щебня, м³		0,015			0,020		

Изм. Кол. уч. Лист № док. Подпись Дата					ПП 16 - 22		
Нач. отд.	Лавренов						
Гл. спец.	Лукьянова				Горизонтальный упор для двух труб Ду=200 мм расположенных в одном уровне с углом поворота отвода α=90°		
Исполнил	Шарапова						
Проверил	Кондрашина						
Н. контр.	Лукьянова						
Г2.200.90.1,0; Г2.200.90.1,8.					Стадия	Лист	Листов
					Р	45	
					ОАО Моспроект		
					ОТУ		