

КАТАЛОГ
УНИФИЦИРОВАННОГО ОБОРУДОВАНИЯ
ДЛЯ СТРОЯЩИХСЯ ОБЪЕКТОВ
ВОДОСНАБЖЕНИЯ

1989

КАТАЛОГ
УНИФИЦИРОВАННОГО ОБОРУДОВАНИЯ ДЛЯ СТРОЯЩИХСЯ
ОБЪЕКТОВ ВОДОСНАБЖЕНИЯ

Київ 1989

Каталог подготовлен хозрасчетным центром научно-технических услуг "Бытсервис" Киевского городского правления Союза НИО СССР. Предназначен для инженеров-проектировщиков и строителей сооружений водоснабжения, а также для работников, занятых изготовлением и эксплуатацией оборудования этих сооружений.

Каталог содержит основные сведения по нестандартизированному оборудованию, применяемому для комплектаций строящихся объектов водоснабжения. Оборудование, вошедшее в каталог, изготавливается в соответствии с РТМ 204 УССР 057-83 "Оборудование унифицированное для капитального строительства объектов жилищно-коммунального хозяйства. Водоснабжение."

Составители: А. Н. Воронов, А. М. Алексеенко, А. М. Корниенко, М. Д. Суранов, З. П. Чецурина, О. Е. Бегма, Н. Н. Терновая.

За справками просим обращаться по адресу: 252035, г. Кисев, ул. Урицкого, 35, НИКТИ ГХ

С Межотраслевой научно-технический центр "Бытсервис", 1989г.

Баки аккумуляторные

Баки аккумуляторные предназначены для хранения горячей воды, применяются в котельных.

Общие виды баков аккумуляторных приведены на рис. I-4.

Основные параметры и размеры баков должны соответствовать указанным в таблице.

Обозначение	Тип	Объем, м ³	Размеры, мм					Масса, кг, не более	№ рисунка
			D	h	H	L	e		
ОН 232	БА-2,5	2,5	1508	1508	1591	1703	936	391,0	1
-01	БА-4	4	1908	1508	1591	2103	1048	520,0	2
-02	БА-6	6	2378	1508	1591	2573	1373	719,0	2
-03	БА-10	10	2608	2008	2191	2803	1588	1280,0	3
-04	БА-16	16	2908	2508	2691	3098	1638	1780,0	3
-05	БА-25	25	3008	3708	3891	3203	1688	2032,0	3
-06	БА-40	40	3008	5808	5891	3203	1688	3540,0	3
МК 901	БА-75	75	5180	-	3960	-	-	3590,0	4
-01	БА-50	50	4310	-	3960	-	-	2330,0	

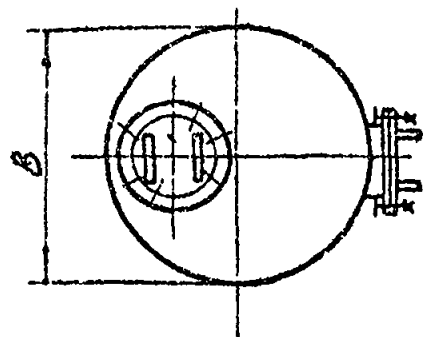
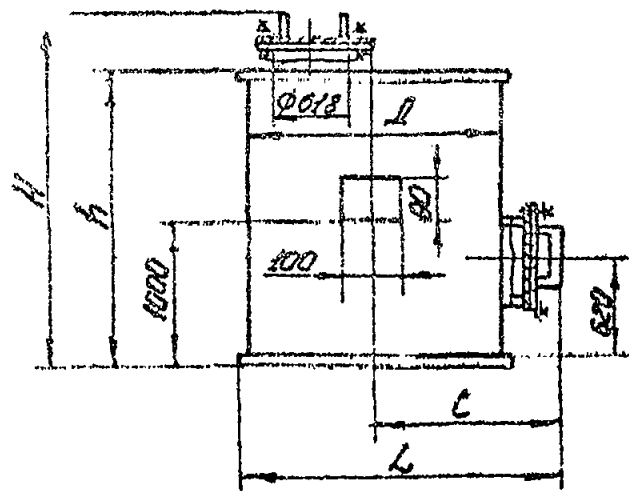


Рис. I

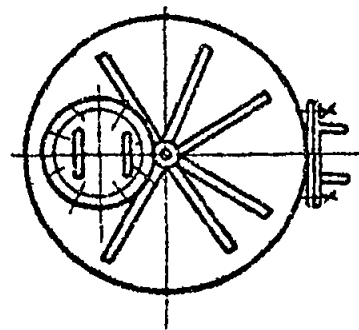
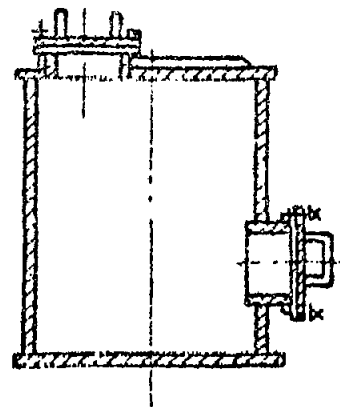


Рис. 2
Остальное - см. рис. I

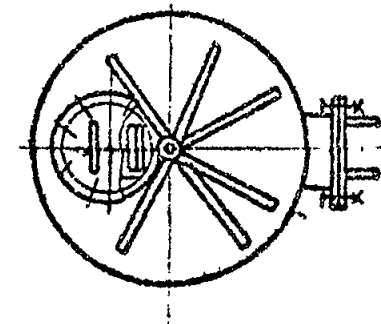
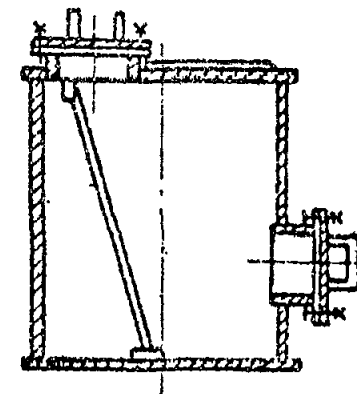
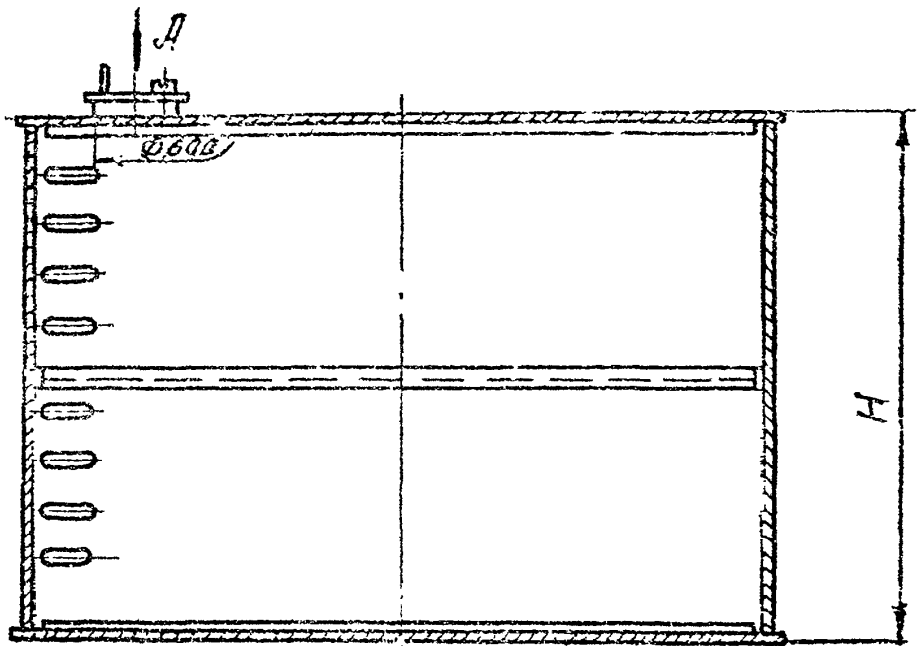


Рис. 3



ВУД А

5

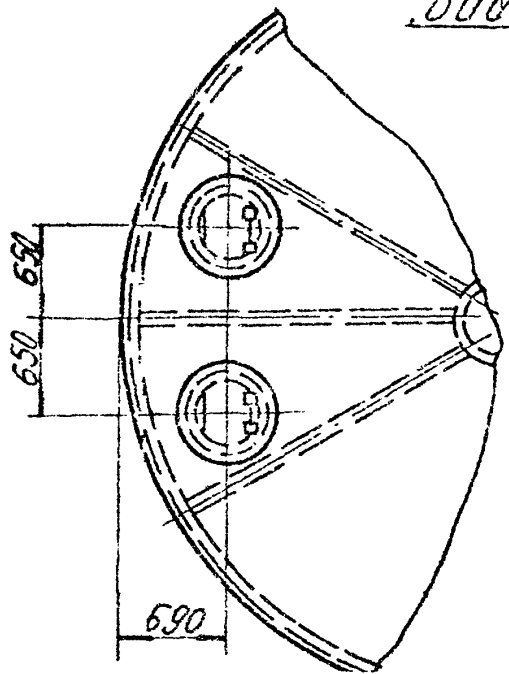


Рис. 4

Баки гидроперегрузки

Баки гидроперегрузки входят в состав вспомогательного оборудования в системах водоподготовки. Предназначены для промывки фильтрующего материала и хранения его при ремонте фильтров.

Общие виды баков гидроперегрузки приведены на рис. 5-7.

Основные параметры и размеры баков должны соответствовать указанным в таблице.

Обозначение	Объем, м ³	Габаритные размеры, мм			Масса, кг, не более	№ рисунка
		длина L	ширина В	высота Н		
ОН 566	3	1870	1620	2680	800,0	5
ОН 527	6	1900	1755	3345	820,0	6
ОН 537	12	2750	2620	2920	1080,0	7
ОН 281	2,4	1755	1620	1966	610,0	5

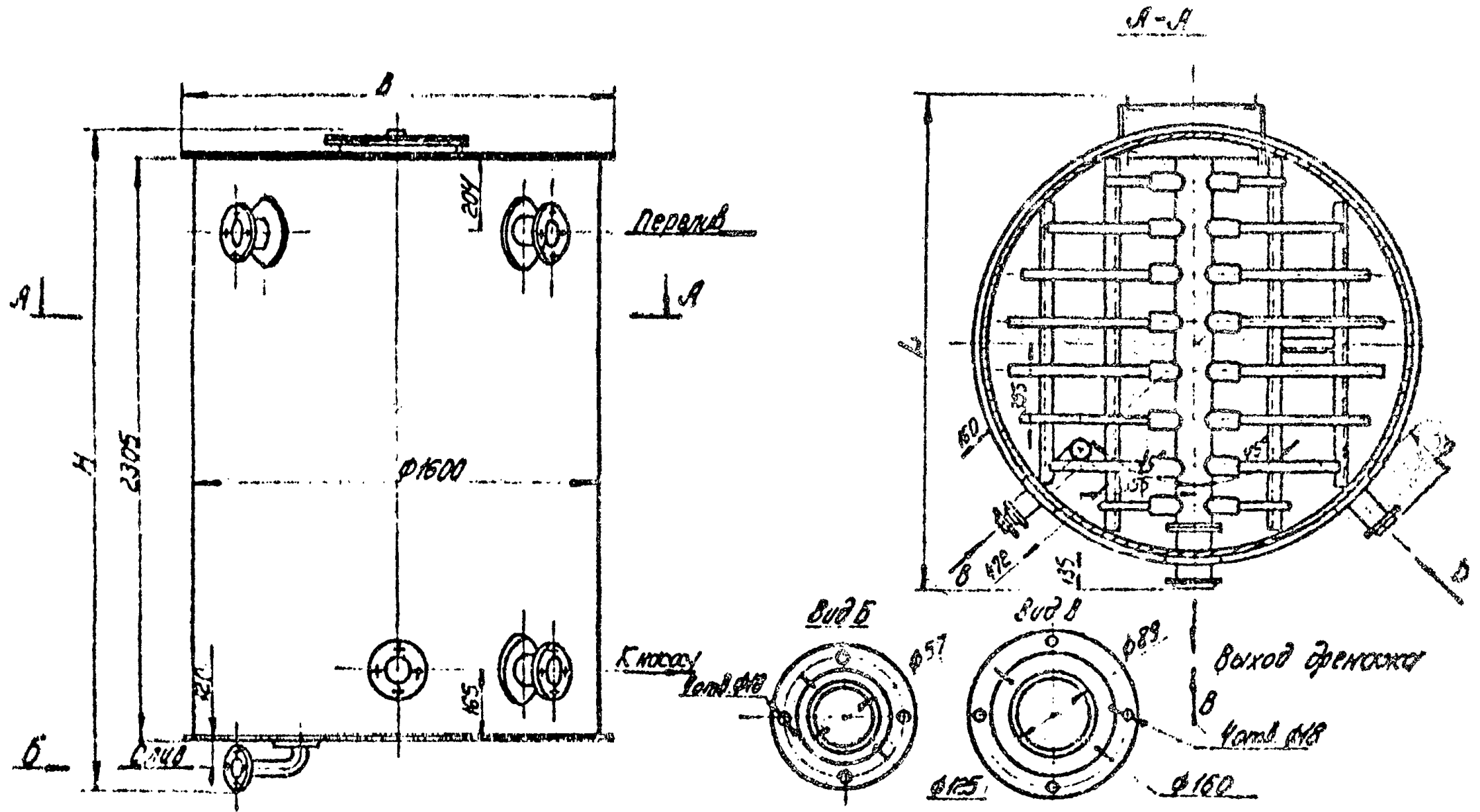
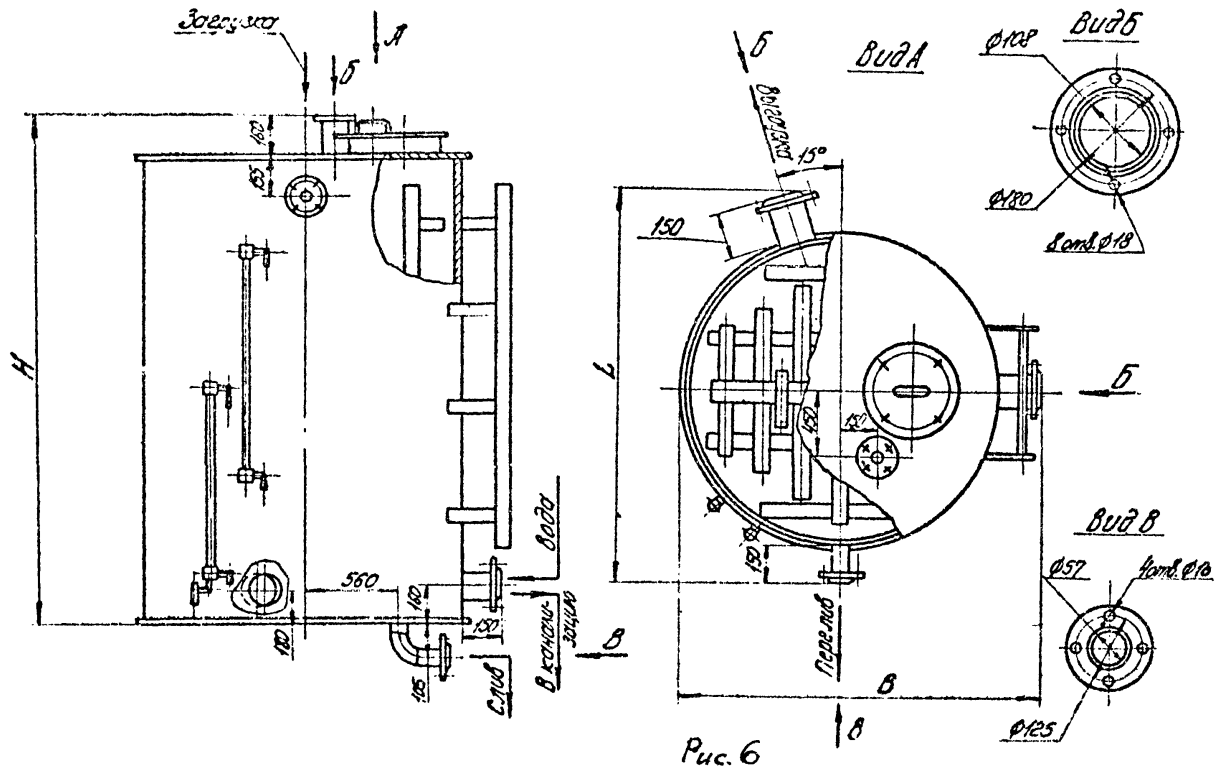
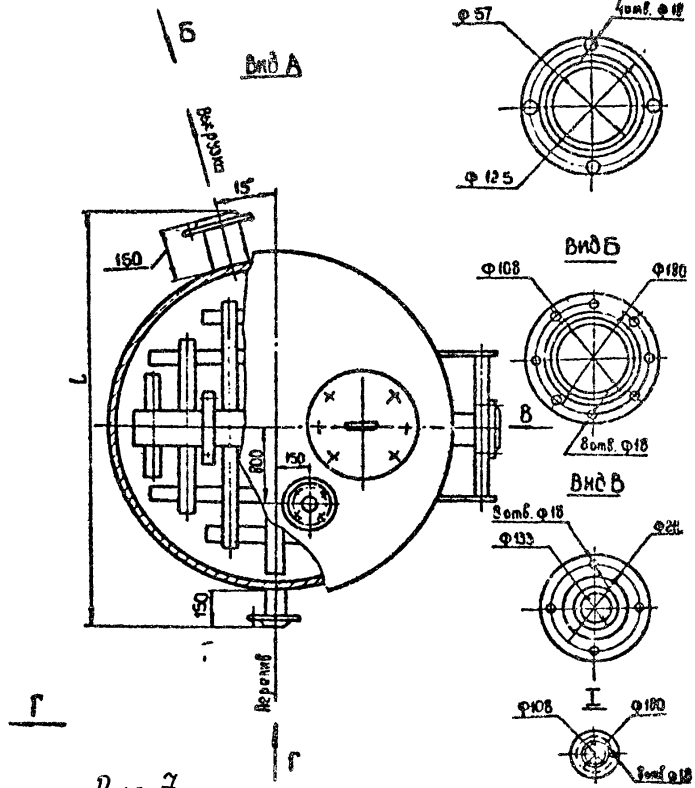
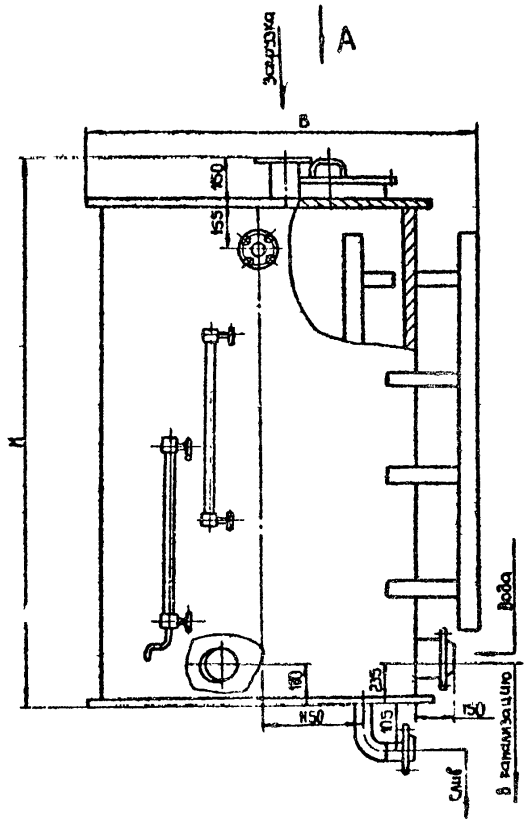


Рис. 5



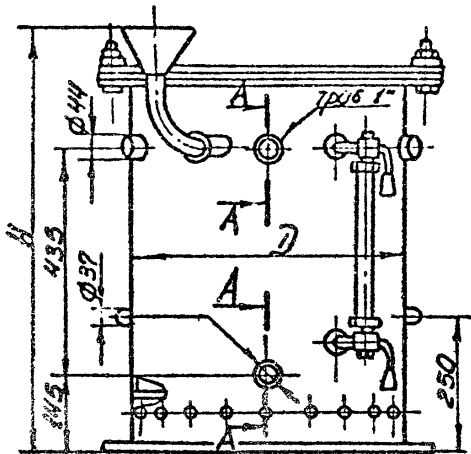


Бак циркуляционный

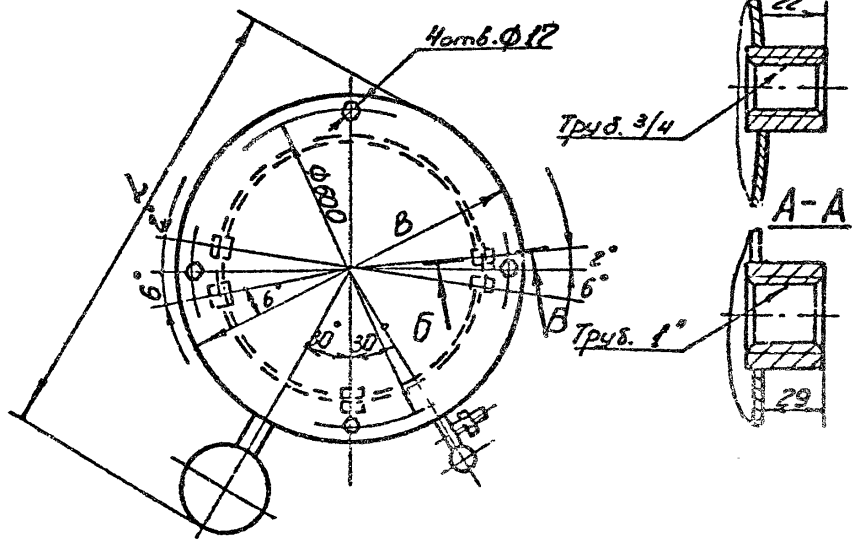
Бак циркуляционный /рис. 8/ приспособлен в вакуум-установке насосной станции водозаборных сооружений. Предназначен для обеспечения нормальной работы вакуумных насосов.

Основные параметры и размеры бака циркуляционного должны соответствовать указанным в таблице.

Обозначение	Объем, м ³	Габаритные размеры, мм			Масса, кг, не более
		длина L	ширина B	высота H	
ОН 525	530	825	795	645	145,0



B-B



II

Рис. 8

Бак раствора реагентов

Бак раствора реагентов /рис. 9/ предназначен для приготовления, хранения и дозирования обезвреживающего раствора. Устанавливается в хлораторных.

Основные параметры и размеры бака должны соответствовать указанным в таблице.

Обозначение	Объем, м ³	Габаритные размеры, мм			Масса, кг, не более
		длина L	ширина B	высота H	
ОН 598	10	2700	∅ 2440	2400	1025,0

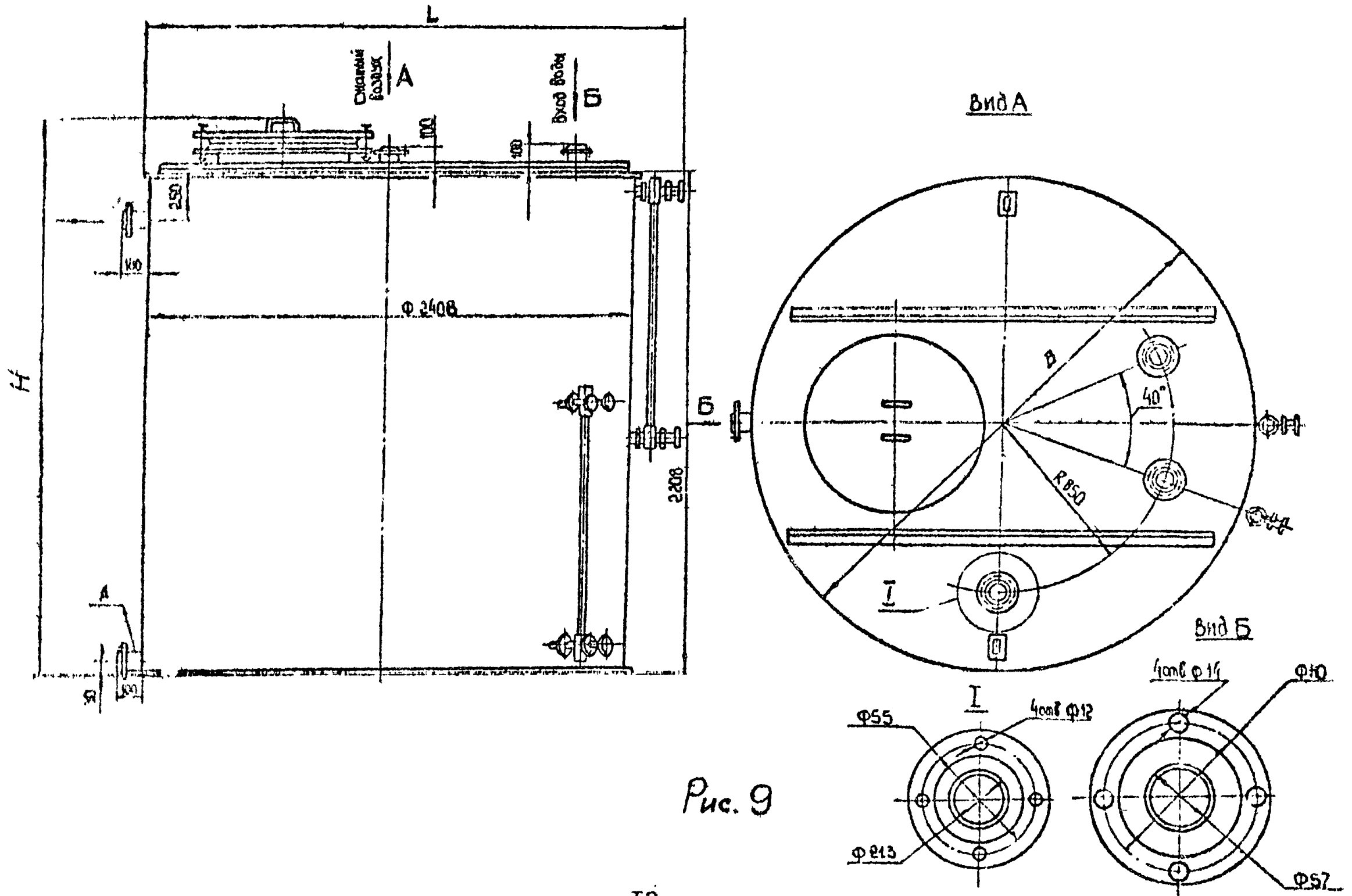


Рис. 9

Бак растворный

Бак растворный /затворный/ /рис. 10/ предназначен для растворения сухих реагентов, идущих для нейтрализации хлора при утечке его из контейнера. Устанавливается в помещении склада хлораторных обеззараживания питьевой и сточных вод.

Основные параметры и размеры бака должны соответствовать указанным в таблице.

Обозначение	Среда	Вместимость, м ³	Габаритные размеры, мм			Масса, кг, не более
			длина L	ширина B	высота H	
ОН 790	Едкий натр	0,9	1420	1030	2044	440,0

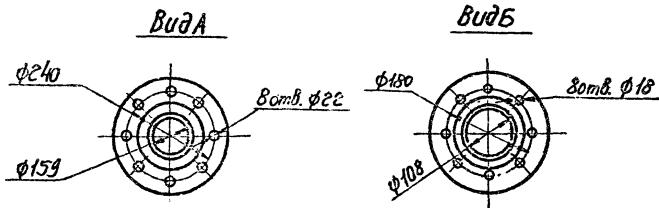
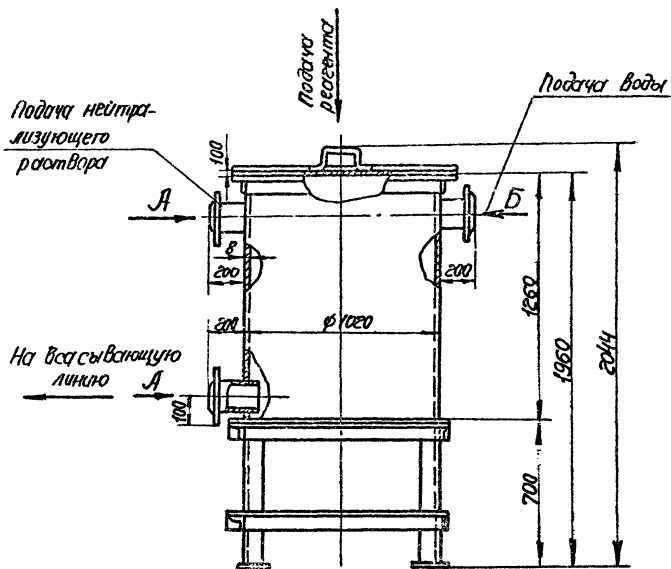


Рис. 10

Бак затворный

Бак затворный /рис. II/ предназначен для растворения реагентов и устанавливается в реагентном хозяйстве систем водопровода и канализации.

Основные параметры и размеры бака должны соответствовать указанным в таблице.

Обозначение	Объем, м ³	Габаритные размеры, мм			Масса, кг, не более
		длина L	ширина B	высота H	
ОН 132	0,058	640	590	437	50,0

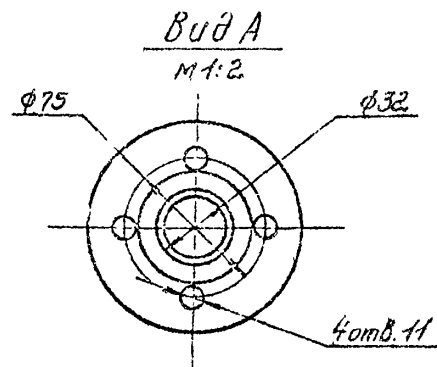
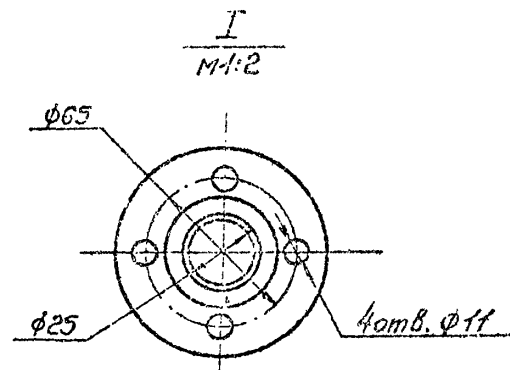
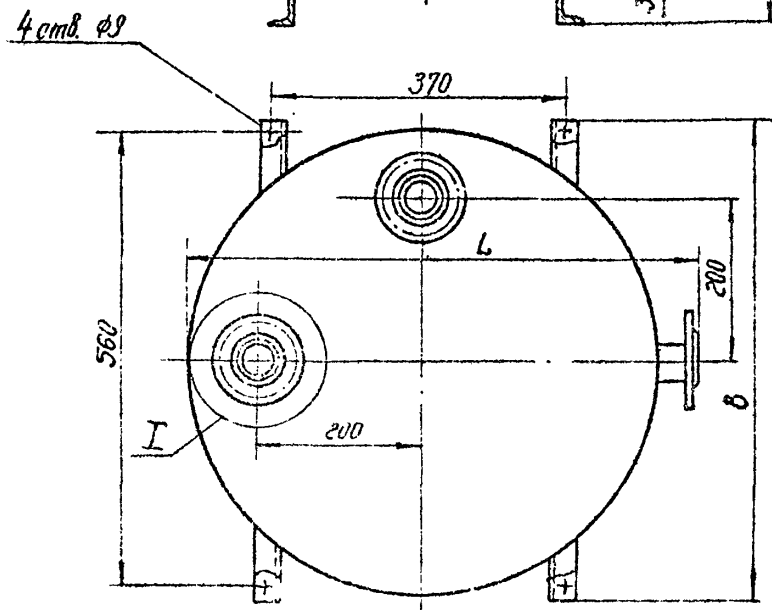
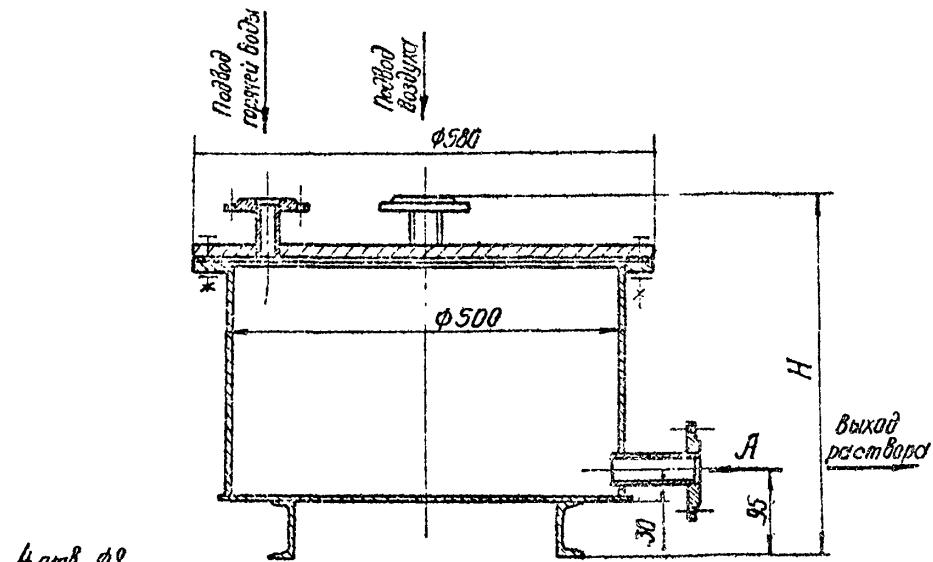


Рис. 11

Бак для перемешивателя

Бак для перемешивателя /рис. I2/ предназначен для приготовления 30% -ного известкового теста.

Основные параметры и размеры бака должны соответствовать указанным в таблице.

Обозначение	Объем, м ³	Габаритные размеры, мм		Масса, кг, не более
		длина L	высота H	
ОН 469	2,8	1526	1600	450,0

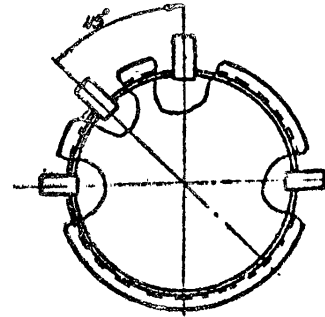
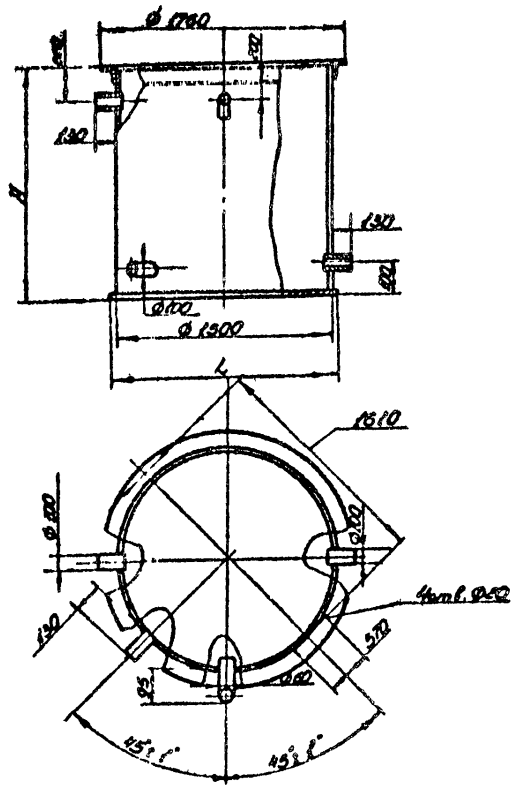


Рис. 12

Бункер-питатель

Бункер-питатель /рис. 13/ предназначен для транспортирования песка в виде пульпы при помощи водоструйного насоса в гидроклассификатор.

Основные параметры и размеры бункера-питателя должны соответствовать указанным в таблице.

Обозначение	Нормальная производительность по исходному песку, м ³ /ч	Давление воды перед насосом, МПа /кгс/см ² /	Объем, м ³	Расход воды, м ³ /ч	Гранулометрический состав исходного песка, мм	Консистенция пульпы, %	Габаритные размеры, мм			Масса, кг, не более
							длина L	ширина B	высота H	
МК 389	5	0,6/6,0/	5,6	20-40	до 10	10-20	3045	2320	2380	10040

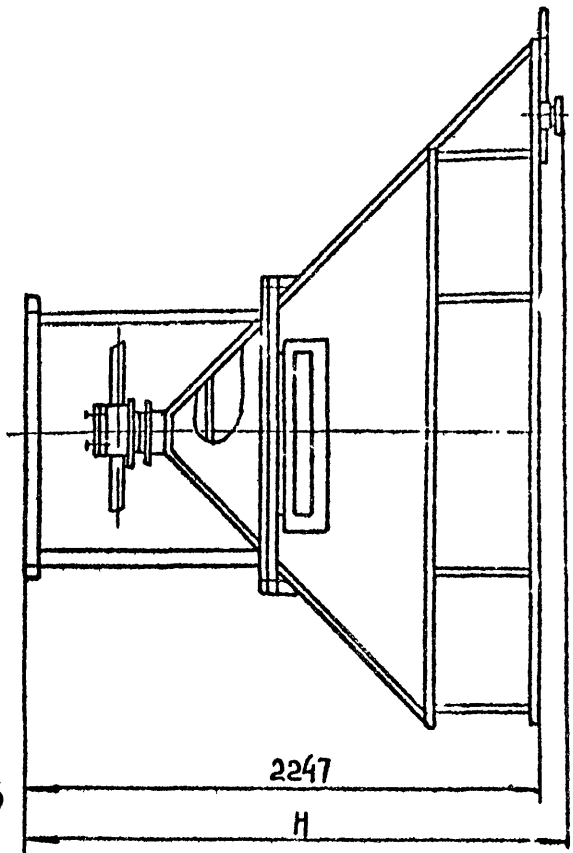
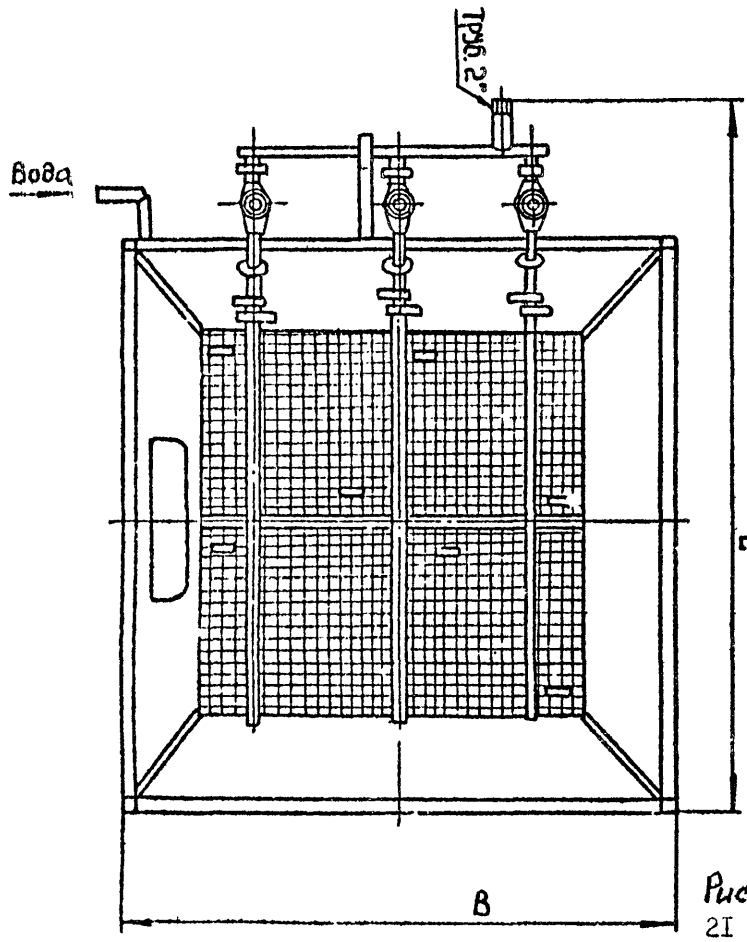


Рис. 13
 21

Вакуум-бункер

Вакуум-бункер /рис.14/ предназначен для дозирования порошкообразных реагентов /кремнефтористый натрий, активизированный уголь/, применяемых для обработки воды на водоочистных станциях.

Основные параметры и размеры вакуум-бункера должны соответствовать указанным в таблице.

Обозначение	Тип	Объем, м ³	Габаритные размеры, мм			Масса, кг не более
			длина L	ширина B	высота H	
МК 863	ВБ-1/300	0,3	975	∅ 658	2270	242,0
ВБ-1	ВБ-1/60	0,06	810	640	1540	170,0
ВБ-1-01	ВБ-1/180	0,18	1070	790	2125	303,0
ВБ-1-02	ВБ-1/1000	1,0	2160	1410	3490	800,0

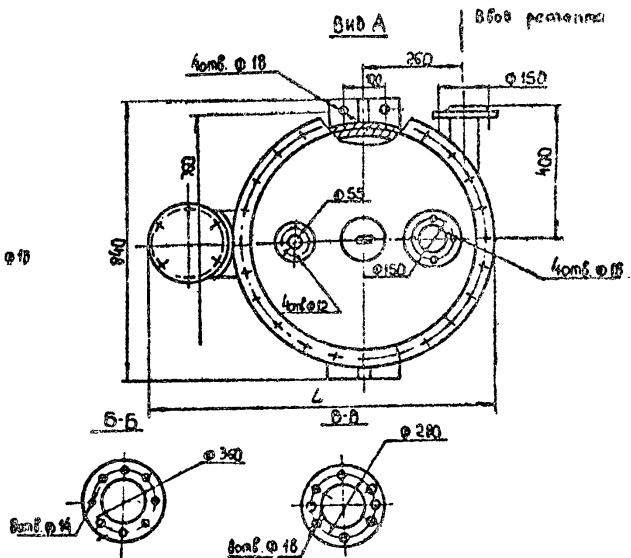
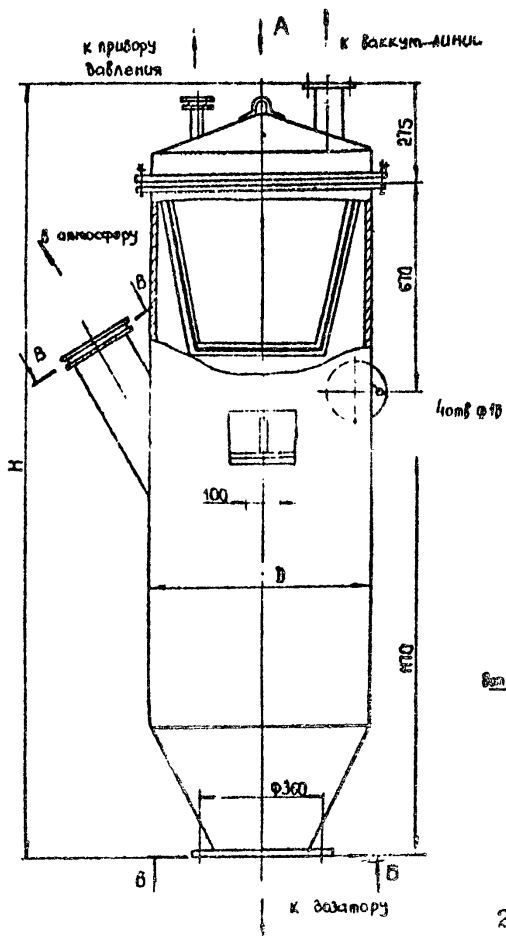


Рис. 14

Вакуум-котел

Вакуум-котел / рис.15/ предназначен для предохранения от загрязнения вакуум-насоса.

Основные параметры и размеры вакуум-котла должны соответствовать указанным в таблице.

Обозначение	Рабочее давле-	Объем	Габаритные размеры, мм			Масса, кг не более
	ние, МПа /кгс/см ² /		м ³	длина L	ширина B	
ОН 072	0,03 /0,3/	1,25	1600	1512	3100	810,0

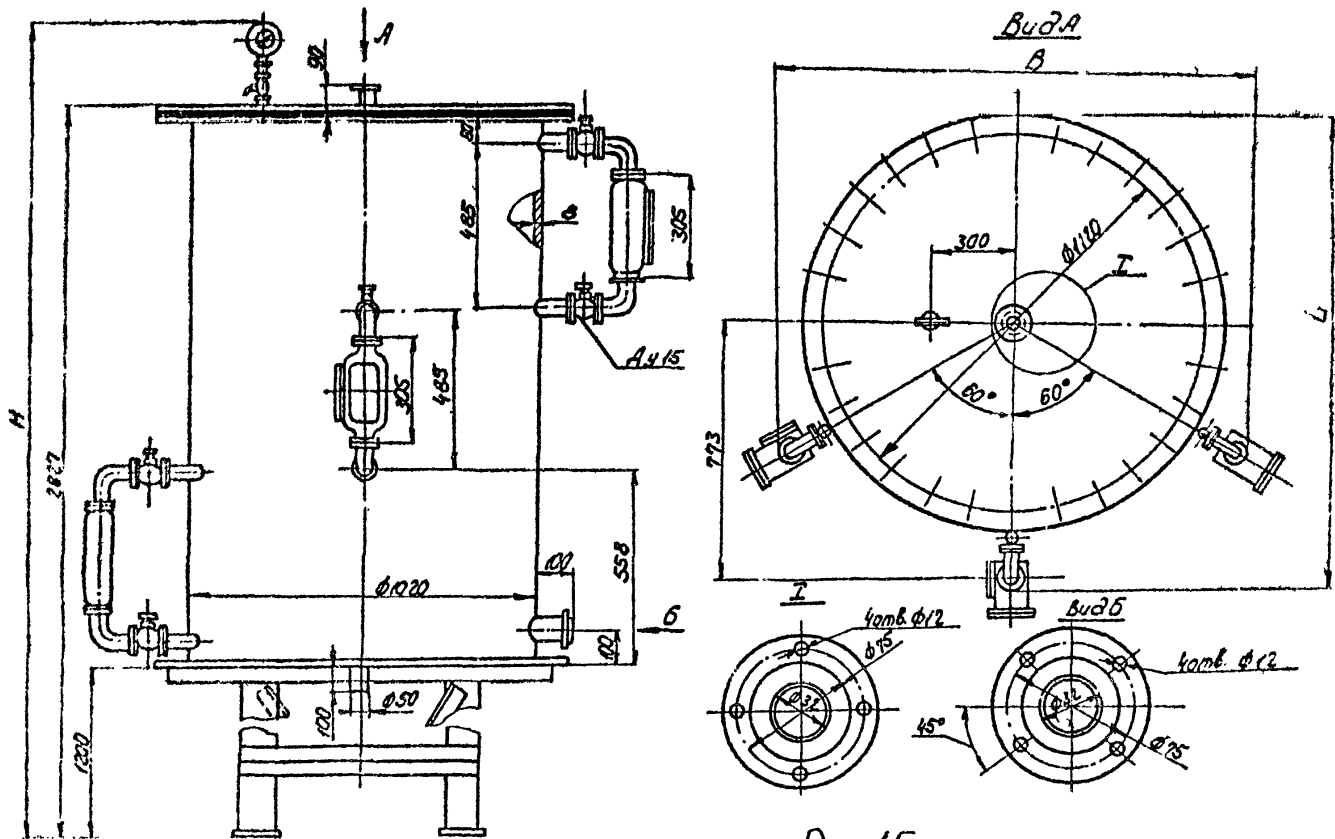


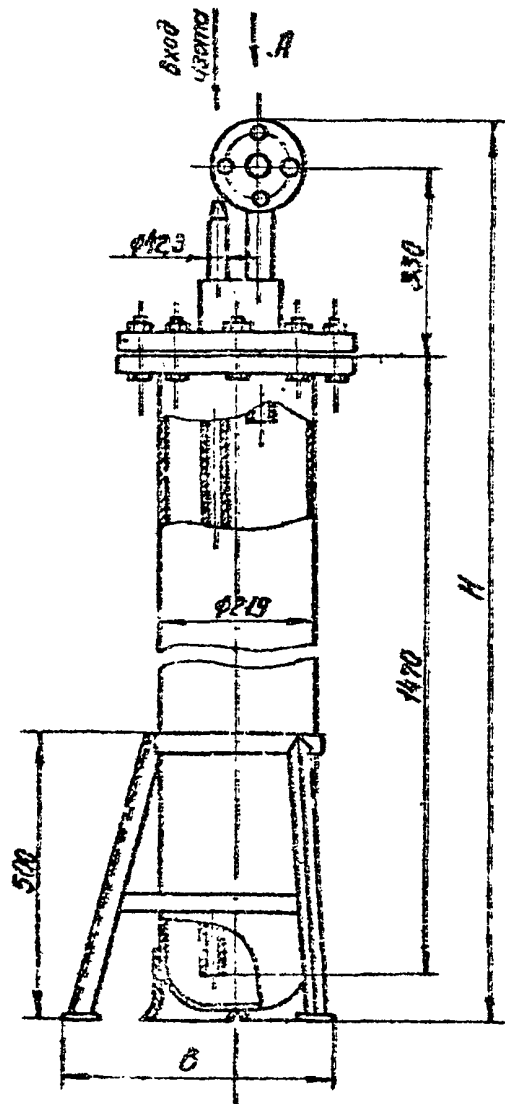
Рис. 15

Влагоотделитель

Влагоотделитель /рис.16/ предназначен для очистки сжатого азота от влаги и устанавливается в хлораторных /для обеззараживания питьевых и сточных вод/.

Основные параметры и размеры влагоотделителя должны соответствовать указанным в таблице.

Обозначение	Среда	Вместимость, л	Давление МПа /кгс/см ² /	Давление гидравлическое пробное, МПа /кгс/см ² /	Габаритные размеры, мм			Масса, кг, не более
					длина L	ширина B	высота H	
ОН 794	азот	45	0,2/2/	0,3/3/	504	433	1924	133,0



DUBA
M-4

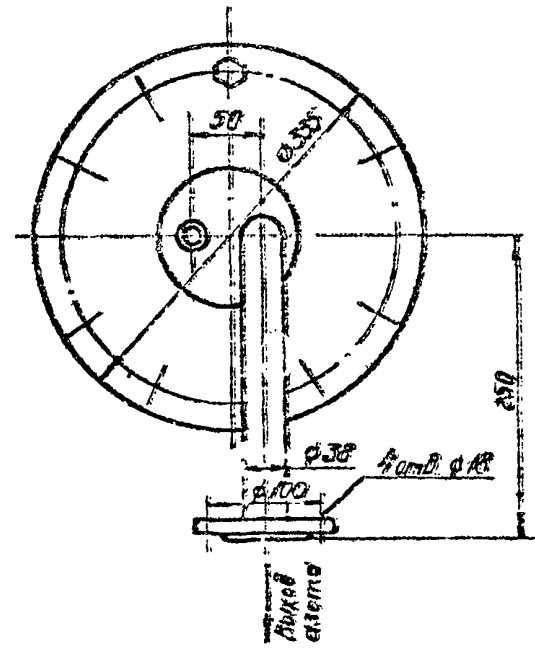


Рис. 16

Вставки монтажные

Вставки монтажные предназначены для монтажа и демонтажа задвижек и другой запорно-регулирующей арматуры. Применяются в сетях водопровода и канализации.

Основные параметры и размеры вставок монтажных должны соответствовать указанным в таблице.

Общие виды вставок монтажных приведены на рис. 17-19.

Обозначение	Диаметр условного прохода Ду, мм	Условное давление Ру МПа / кгс/см ² /	Габаритные размеры, мм			Масса, кг, не более	№ рисунка
			Д ₁	Д ₂	L		
ОН815.00.00.000	200		219	335	334	58	
- 01	250		273	390	334	73	
- 02	300		325	440	334	86	17
- 03	400		426	565	346	143	
- 04	500	1 / 10 /	530	670	346	180	
- 05	600		680	780	346	237	
- 06А	800		820	1010	398	436	19
- 07	1000		1023	1220	367	575	18
- 08	1200		1228	1455	382	886	18

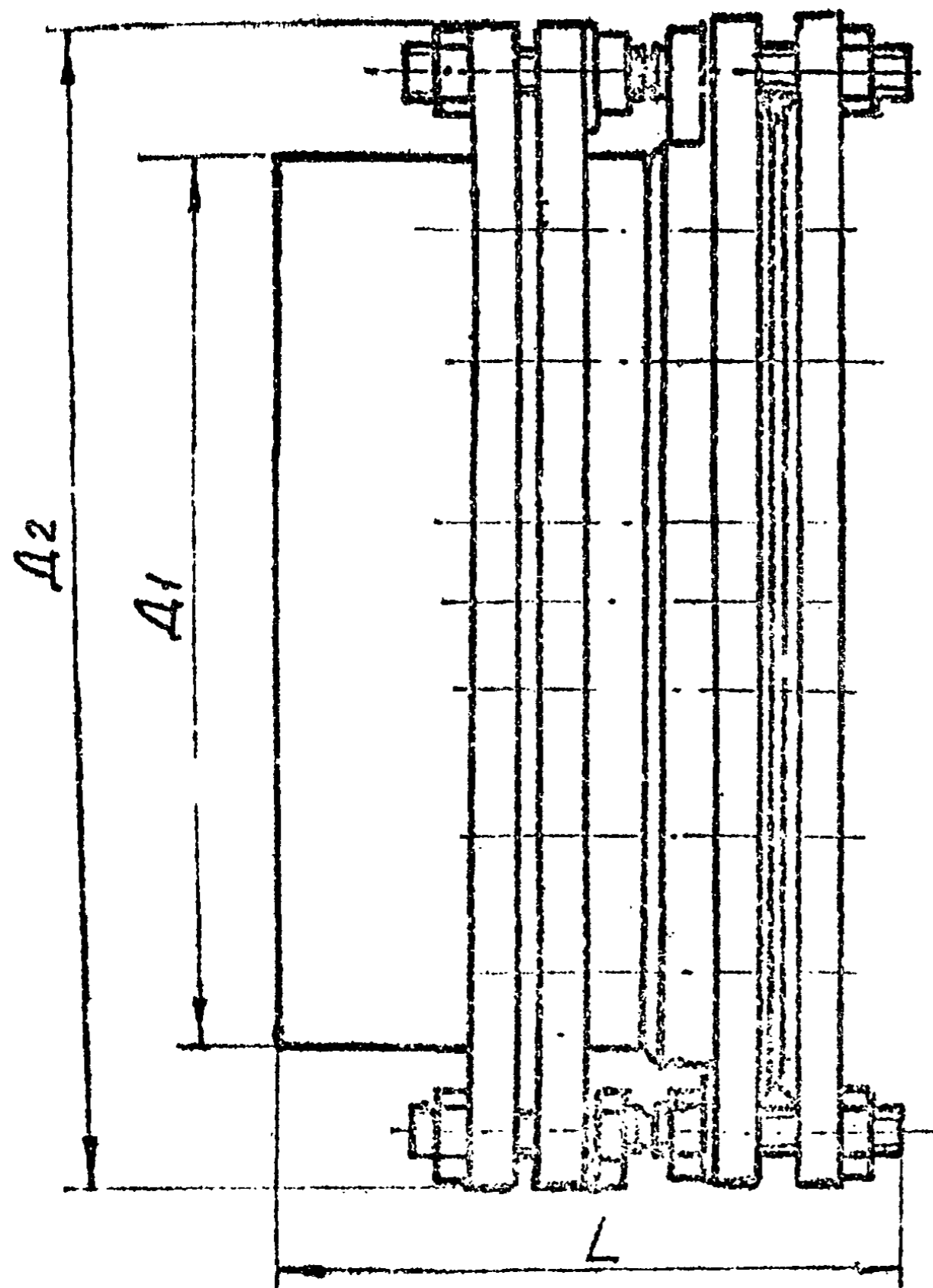


Fig. 17

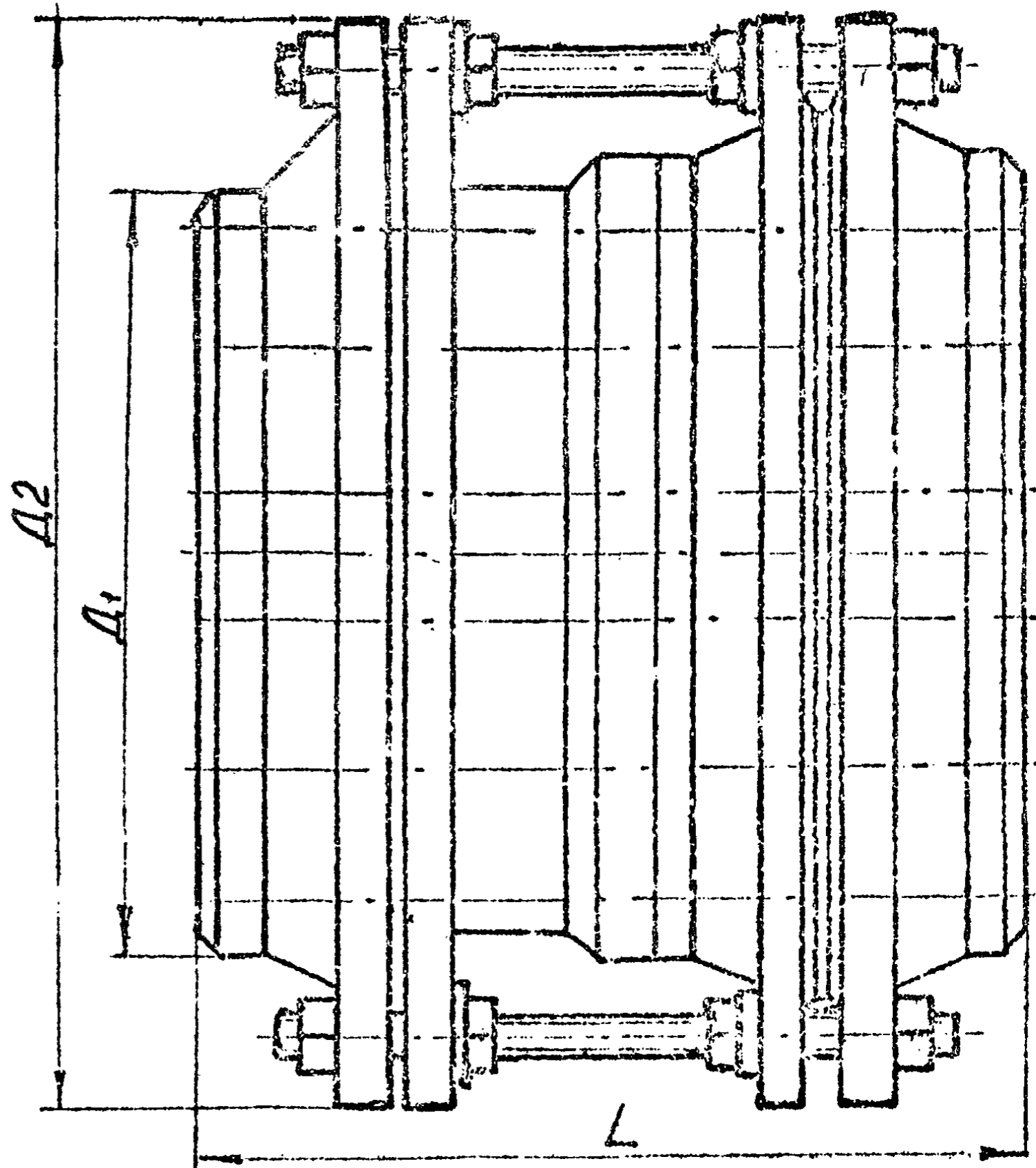


Fig. 18

30

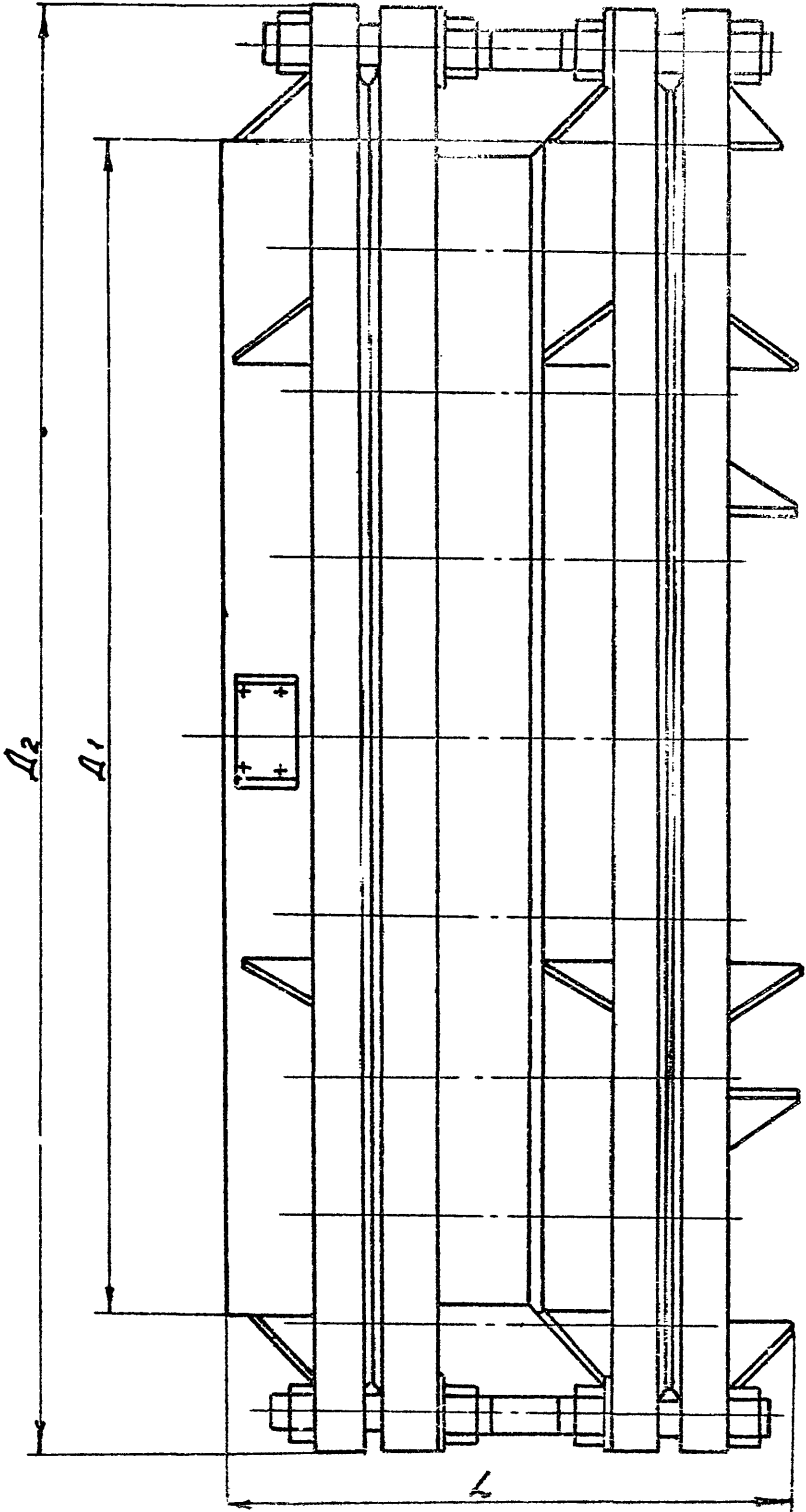


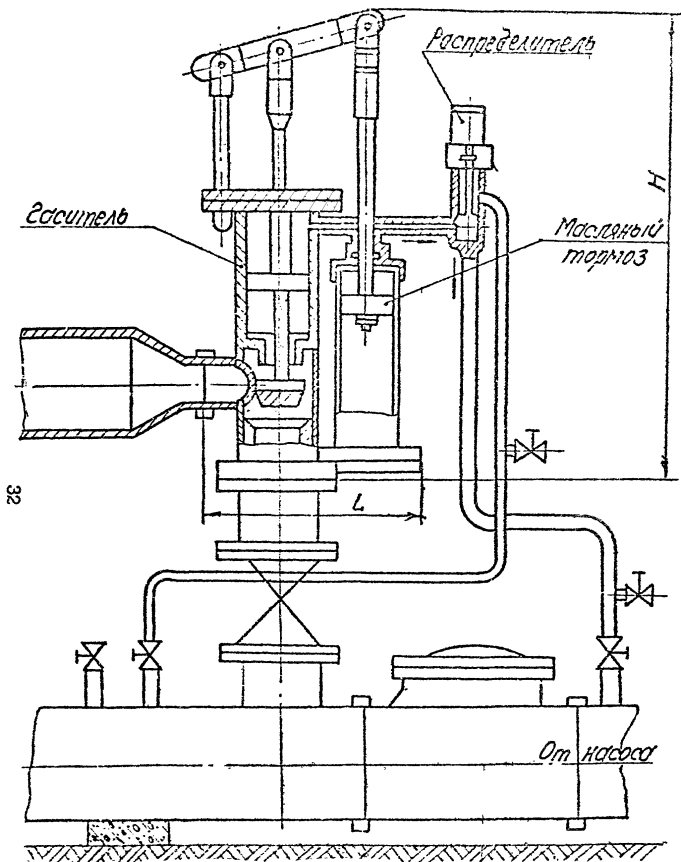
Рис. 19

Гаситель гидравлического удара автоматический

Гаситель гидравлического удара автоматический /рис.20/ предназначен для гашения силы ударной волны, возникающей в водных трубопроводах /водоводах/ при резком их перекрытии.

Основные параметры и размеры гасителя должны соответствовать указанным в таблице.

Обозначение	Тип	Условный проход Ду, мм	Рабочее давление воды, МПа /кгс/см ² /	Габаритные размеры, мм			Масса, кг, не более
				длина L	ширина B	высота H	
МК 72I	ГГ 350	350	2,5 /25/	1125	940	1595	880,0
МК 720	ГГ 200	200	2,5 /25/	725	425	1450	416,0



32

Рис. 20

Гаситель гидравлических ударов автоматический

Гаситель гидравлических ударов автоматический /рис.21/ предназначен для гашения ударов в водоводах насосных станций при внезапной остановке центробежных насосов. Устанавливается на водоводе за обратным клапаном по ходу воды и защищает весь водовод и насосную станцию от гидравлических ударов.

Основные параметры и размеры гасителя должны соответствовать указанным в таблице.

Обозначение	Условный проход, мм	Рабочее давление, МПа /кгс/см ² /	Габаритные размеры, мм		Масса, кг, не более
			высота Н	ширина В	
ГУ 200	200	2,5 /25/	1370	725	343,0

34

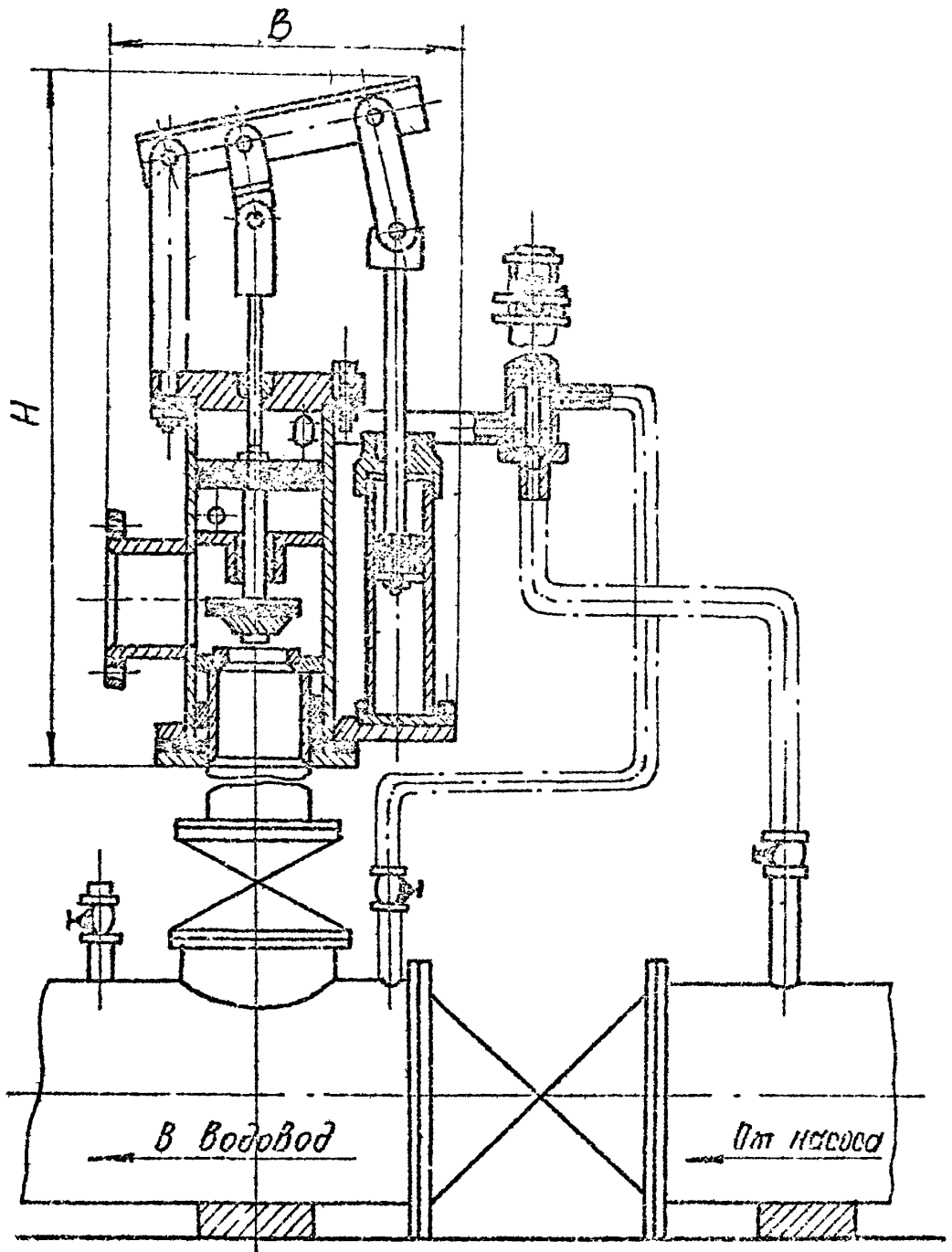


Рис. 21

Грязевики для хлора

Грязевики для хлора предназначены для очистки хлора, выходящего из испарителей на очистных сооружениях водопровода и канализации.

Общие виды грязевиков приведены на рис. 22, 23.

Основные параметры и размеры грязевиков должны соответствовать указанным в таблице.

Обозначение	Давление	Давление	Диаметр Ду, мм	Габаритные размеры, мм			Масса, кг, не более	№ рисунка
	условное МПа, /кгс/см ² /	пробное МПа /кгс/см ² /		длина L	ширина B	высота H		
МК 653	1,6 /16/	2,0 /20/	10	540	498	1050	87,4I	22
МК 646	1,6 /16/	2,0 /20/	25	540	498	1906	128,0	23

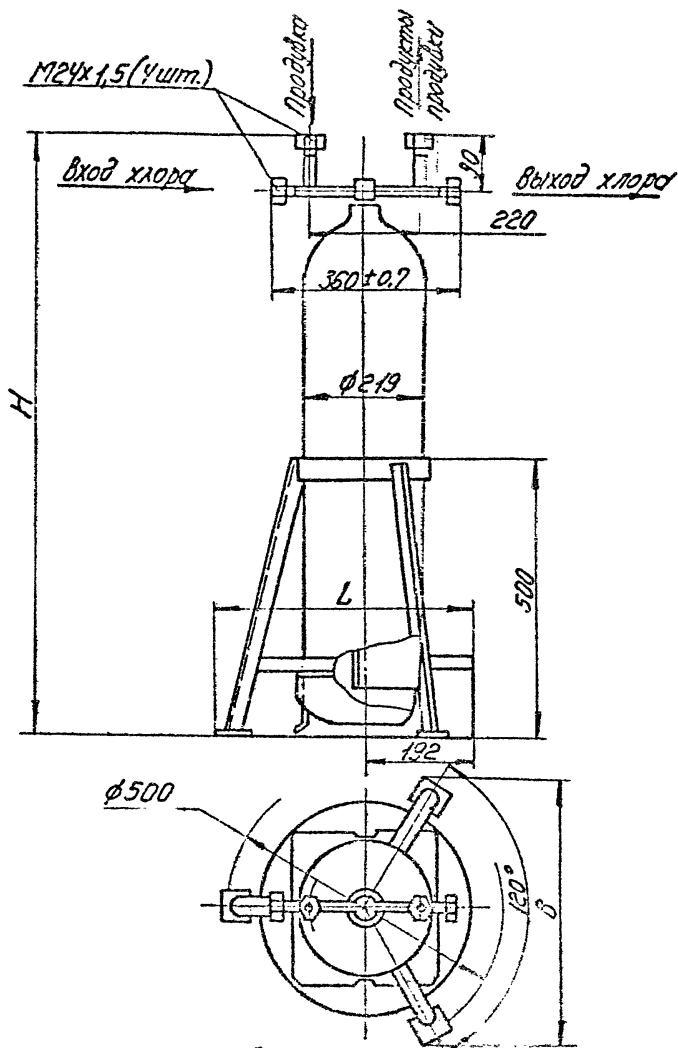


Рис.22

37

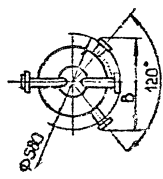
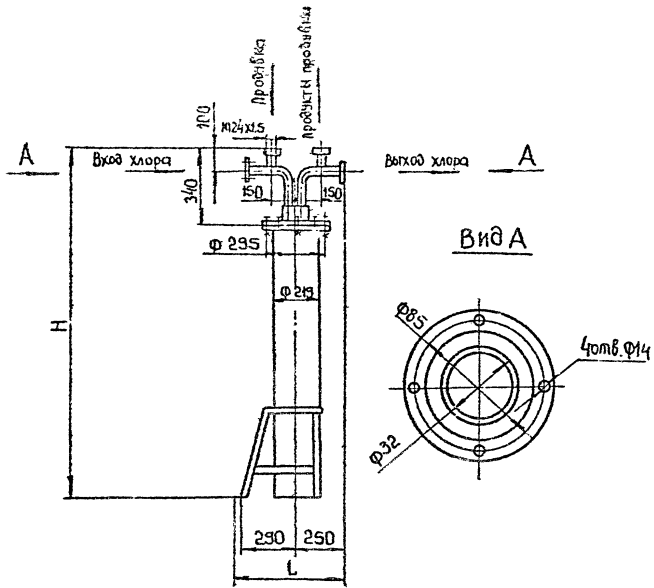


Рис. 23

Гидропульт

Гидропульт /рис.24/ применяется на водопроводных станциях обезжелезивания воды подземных источников. Служит для управления гидропроводом задвижек фильтров.

Основные параметры и размеры гидропульта должны соответствовать указанным в таблице.

Обозначение	Габаритные размеры, мм			Масса, кг, не более
	длина L	ширина B	высота H	
ОН 265	1300	350	845	145,0

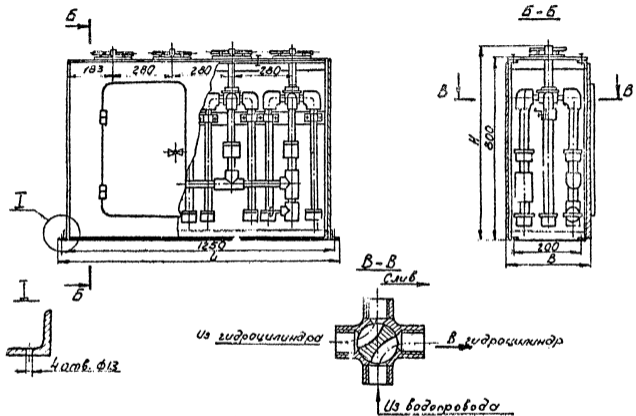


Рис.24

Гидравлический классификатор

Гидроклассификатор /рис.25/ предназначен для разделения фракции песка в песколовках.

Основные параметры и размеры гидроклассификатора должны соответствовать указанным в таблице.

Обозначение	Номинальная производительность по исходному песку, м ³ /ч	Давление воды перед насосами, МПа /кгс/см ² /	Суммарный расход воды, м ³ /ч	Габаритные размеры, мм			Масса, кг, не более
				длина L	ширина B	высота H	
МК 4I2	5	0,6 /6/	300	4350	1750	3900	1920,0

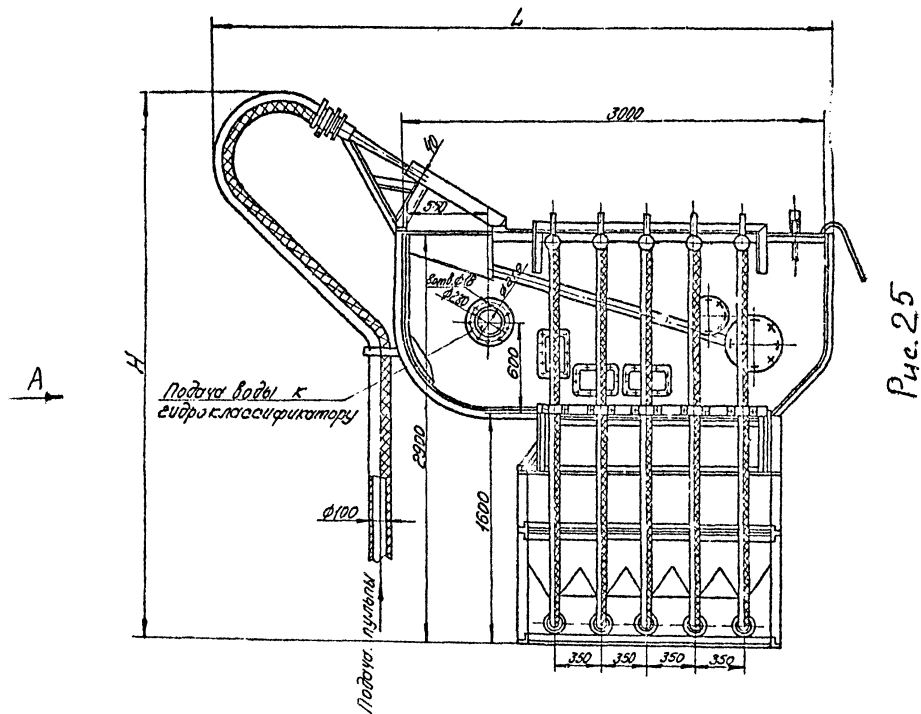
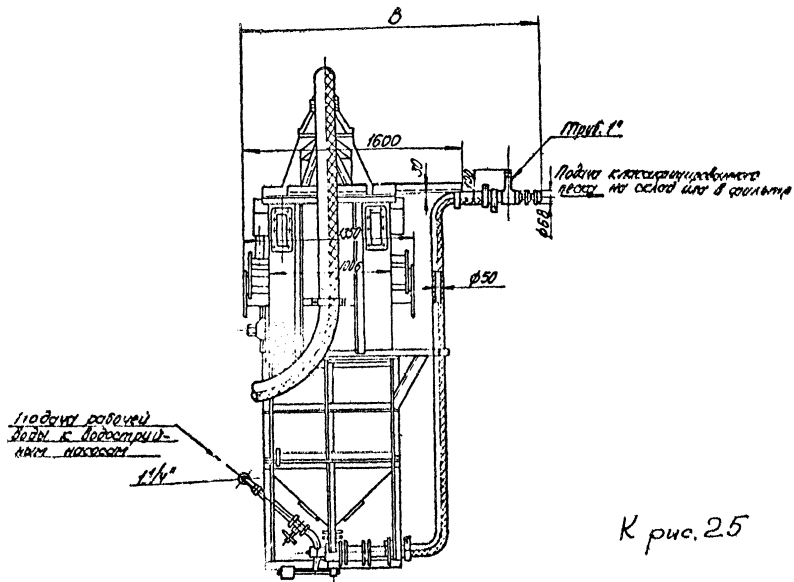


Рис. 25

Вуд А



К рис. 25

Дозаторы известкового молока

Дозаторы известкового молока предназначены для непрерывной подачи постоянного количества известкового молока на регулятор-смеситель осадка с реагентом.

Общие виды дозаторов приведены на рис. 26, 27.

Основные параметры и размеры дозаторов должны соответствовать указанным в таблице.

Обозначение	Пропускная способность, м ³ /ч	Количество подаваемого к дозатору раствора, м ³ /ч	Габаритные размеры, мм			Масса, кг, не более	№ рисунка
			длина L	ширина В	высота Н		
МК 865	2	4,4	685	552	1573	70,0	26
ОН 523	3	6	1090	600	965	90,0	27

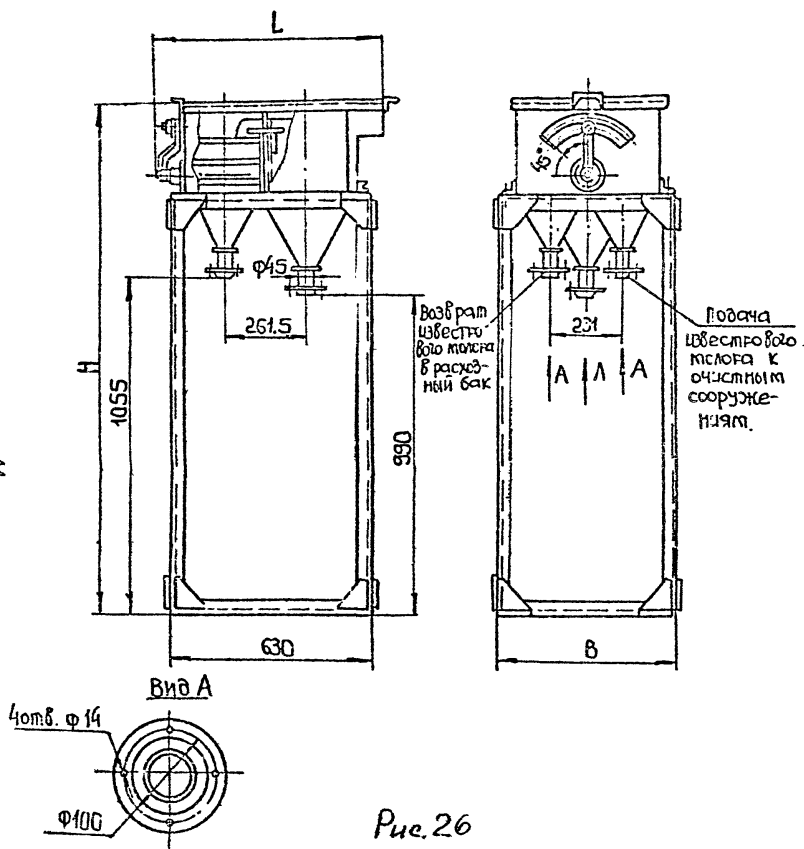


Рис. 26

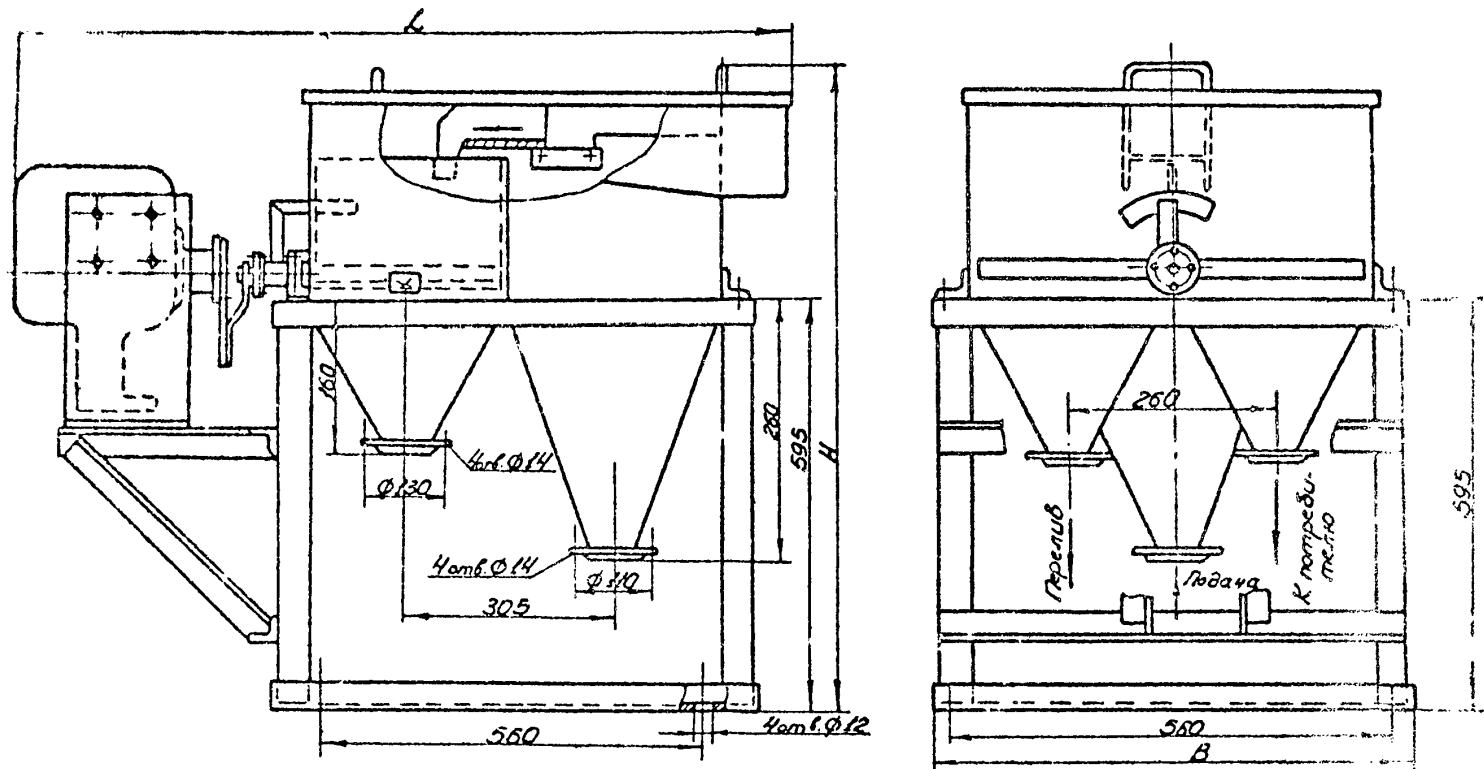


Рис. 27

Затворы гидравлические

Затворы гидравлические предназначены для отключения газгольдера от межцеховых газопроводов, применяемых на очистных и деаэрационно-подпитывающих установках.

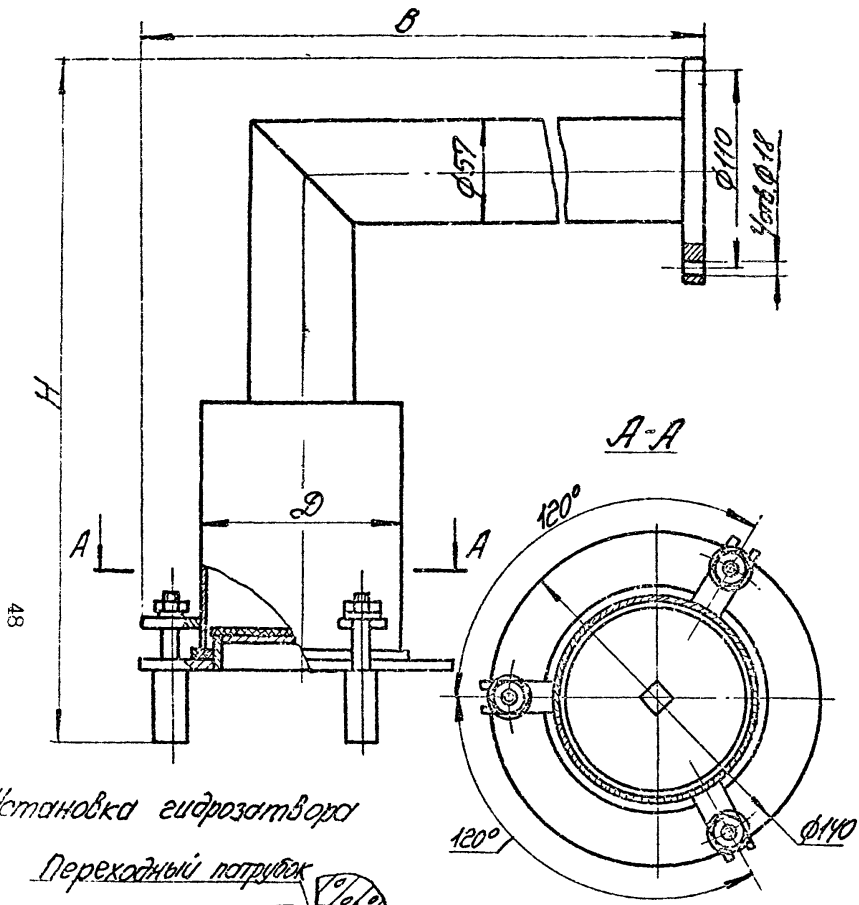
Общие виды затворов гидравлических приведены на рис. 28-36.

Основные параметры и размеры затворов должны соответствовать указанным в таблице.

Обозначение	Тип	Рабочее давление, МПа / кгс/см ²	Объем, м ³	Габаритные размеры, мм			Масса, кг, не более	№ рисунка
				наружный диаметр корпуса Д	высота Н	ширина В		
ОН 033	Г36-89	0,004/0,04/	0,0007	89	306	520	5,2	28
МК 848	Г35-325	0,03 /0,3/	0,05	325	582	600	76,0	33
МК 840	Г38-377	0,005/0,05/	0,085	377	1350	750	152,0	29
МК 848-01	Г35-530	0,03 /0,3/	0,12	530	784	800	182,0	33
МК 779	Г33-530	0,05 /0,5/	0,15	530	1800	540	166,0	30
МК 848-02	Г35-630	0,03 /0,3/	0,19	630	1045	1000	286,0	33
МК 841	Г37-530	0,004/0,04/	0,205	530	1800	1130	336,0	31
МК 781	Г32-610	0,07 /0,7/	0,25	610	4710	610	403,0	32
МК 782	Г34-530	0,15 /1,5/	0,25	530	3084	320	247,0	35
МК 848-03	Г35-720	0,03 /0,3/	0,26	720	1186	1100	372,0	33

Продолжение таблицы

Обозначение	Тип	Рабочее давление, МПа /кгс/см ² /	Объем, м ³	Габаритные размеры, мм			Масса, кг, не более	№ рисун- ка
				наружный диаметр корпуса Д	высота Н	ширина В		
МК 778	Г32-712	0,07 /0,7/	0,35	712	4800	889	315,0	34
МК 848-04	Г35-920	0,03 /0,3/	0,43	920	1448	1300	607,0	33
МК 841	Г37-720	0,004/0,04/	0,462	720	2025	1440	505,0	33
МК 848-05	Г35-1020	0,03 /0,3/	0,57	1020	1590	1500	723,0	33
МК 848-06	Г35-1220	0,03 /0,3/	0,81	1220	1790	1700	1012,0	33
МК 780	Г31-820	0,02 / 0,2/	0,85	820	1900	1060	580,0	36
МК 848-07	Г35-1420	0,03 /0,3/	1,14	1420	2000	2000	1507,0	33
МК 848-08	Г35а-1420	0,03 /0,3/	1,46	1420	2200	2000	1614,0	33
МК 848-09	Г35-1620	0,03 /0,3/	1,77	1620	2600	2300	2165,0	33



Установка гидроактора

Переходный патрубок

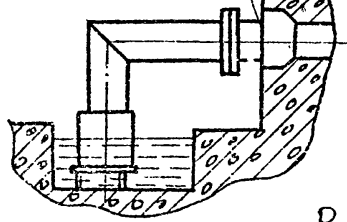


Рис. 28

67

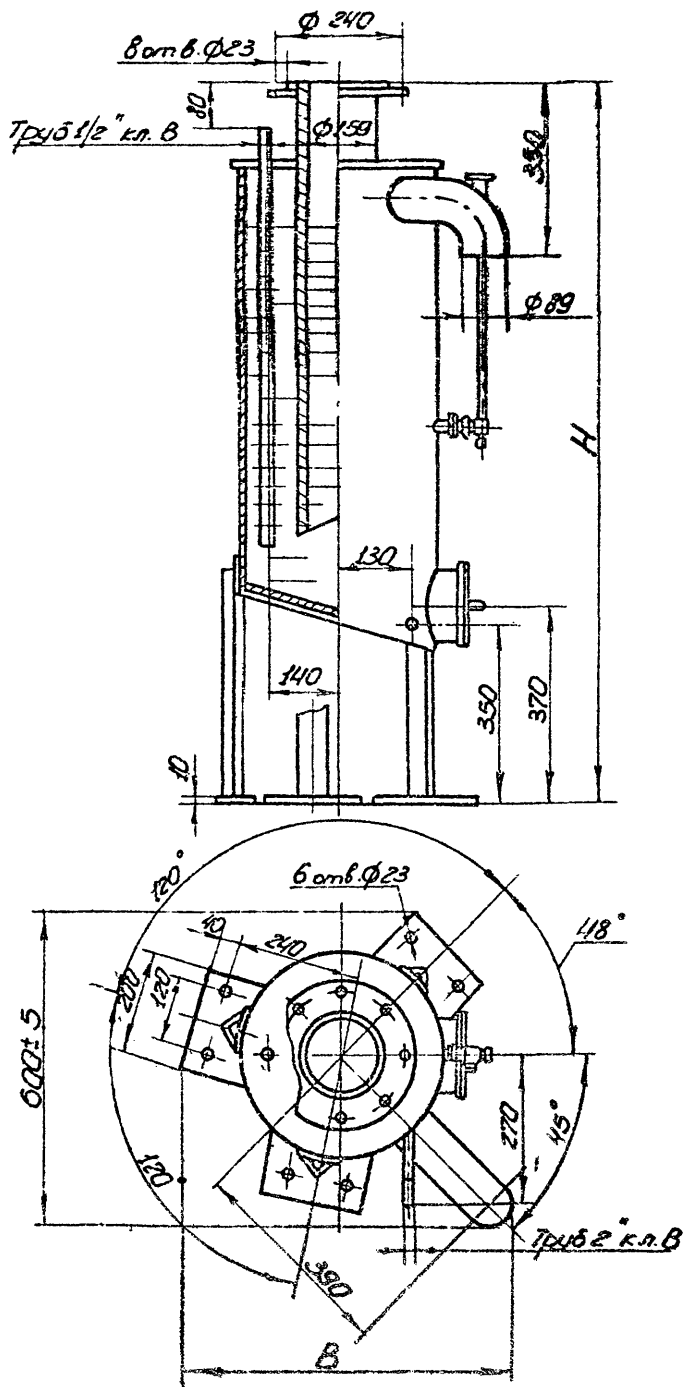


Рис. 29

50

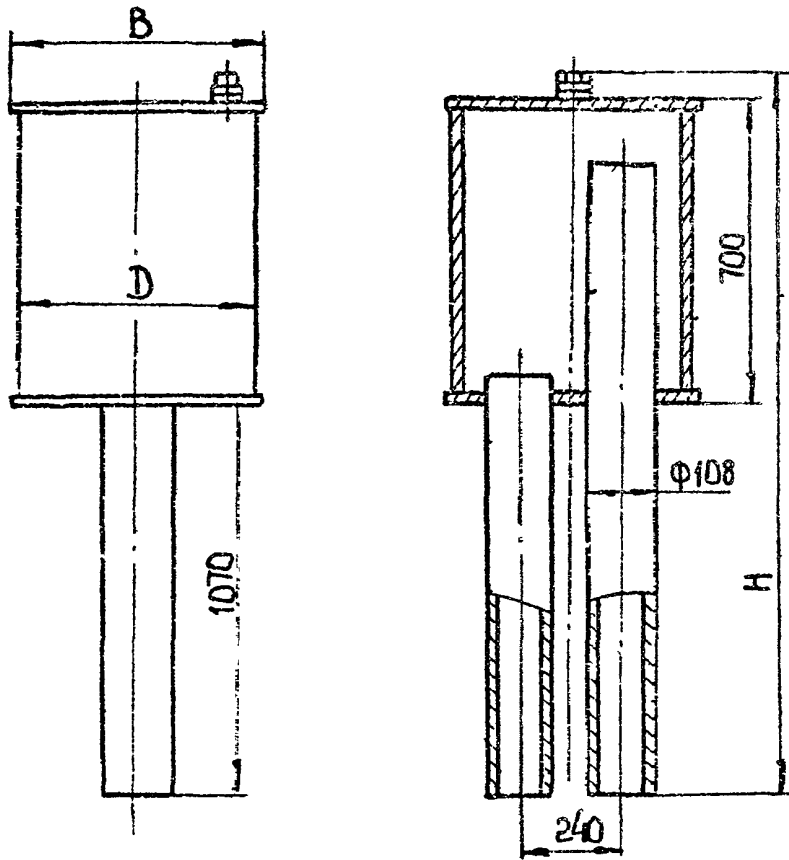


Рис. 30

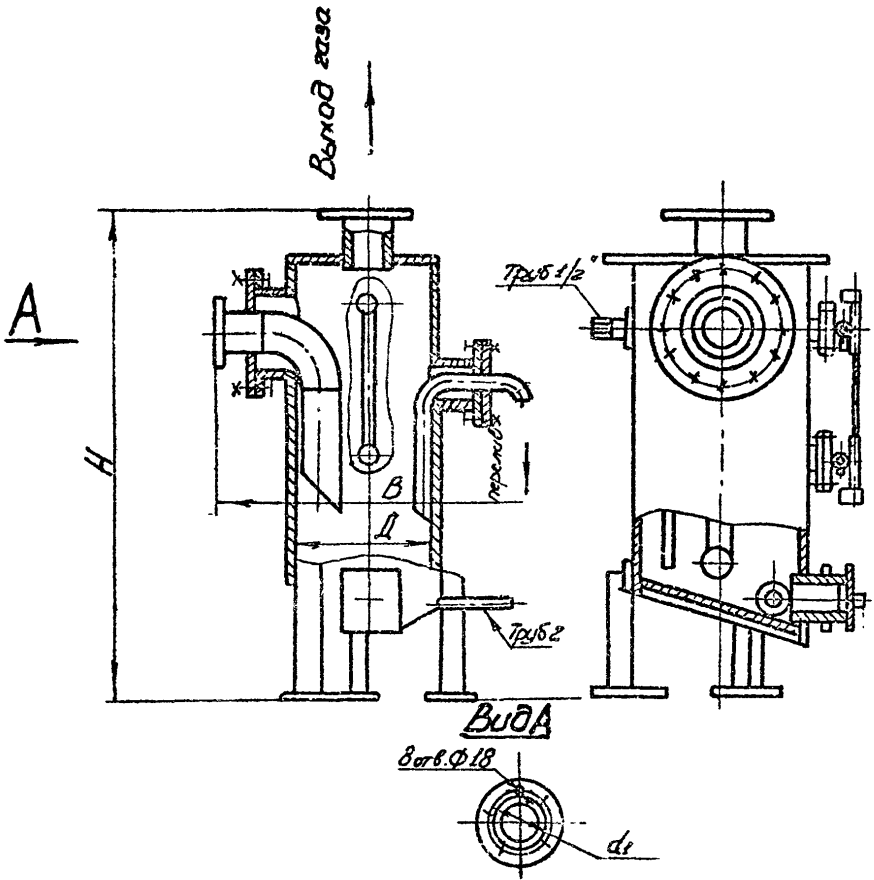


Рис. 31

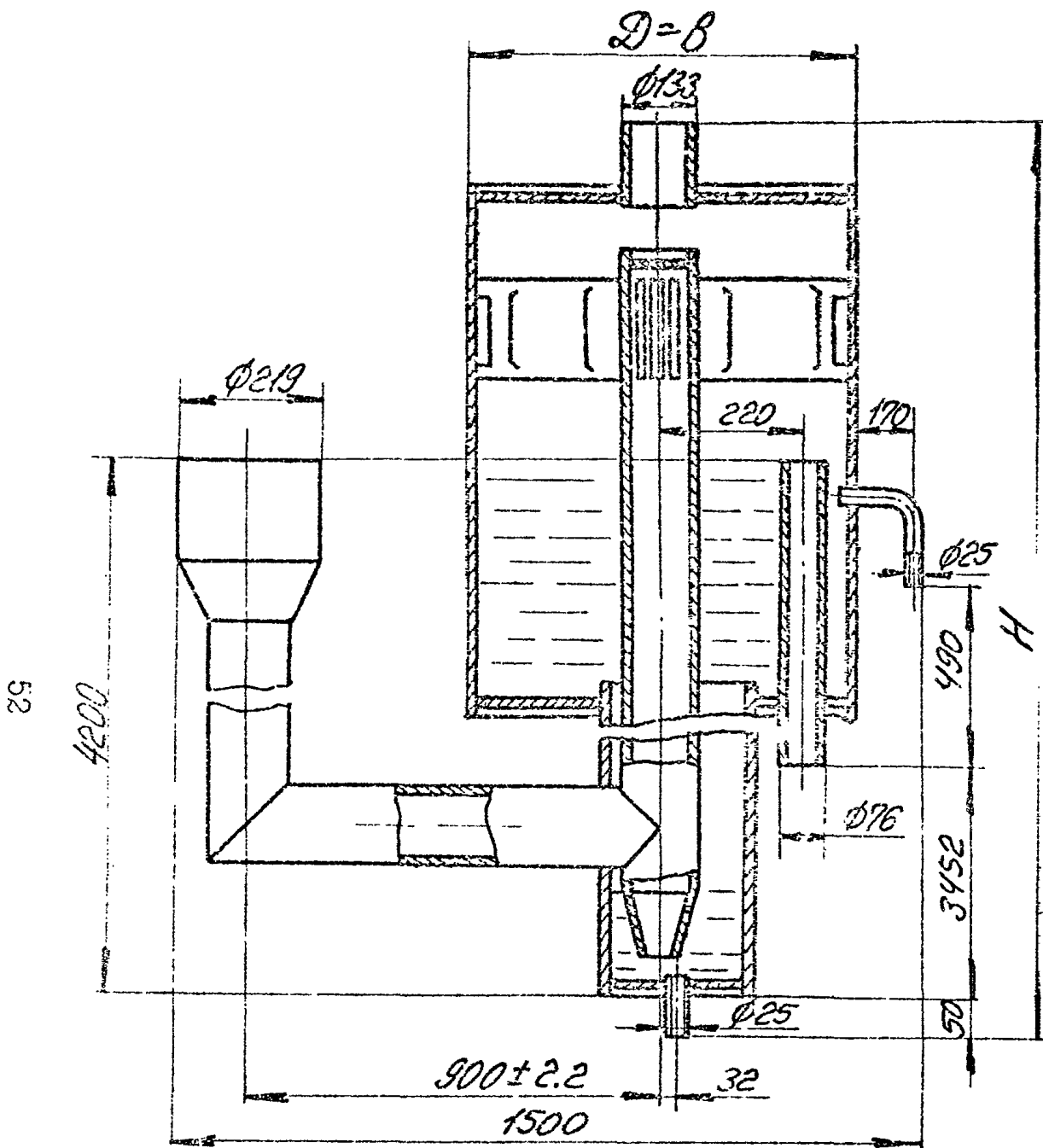


Рис. 52

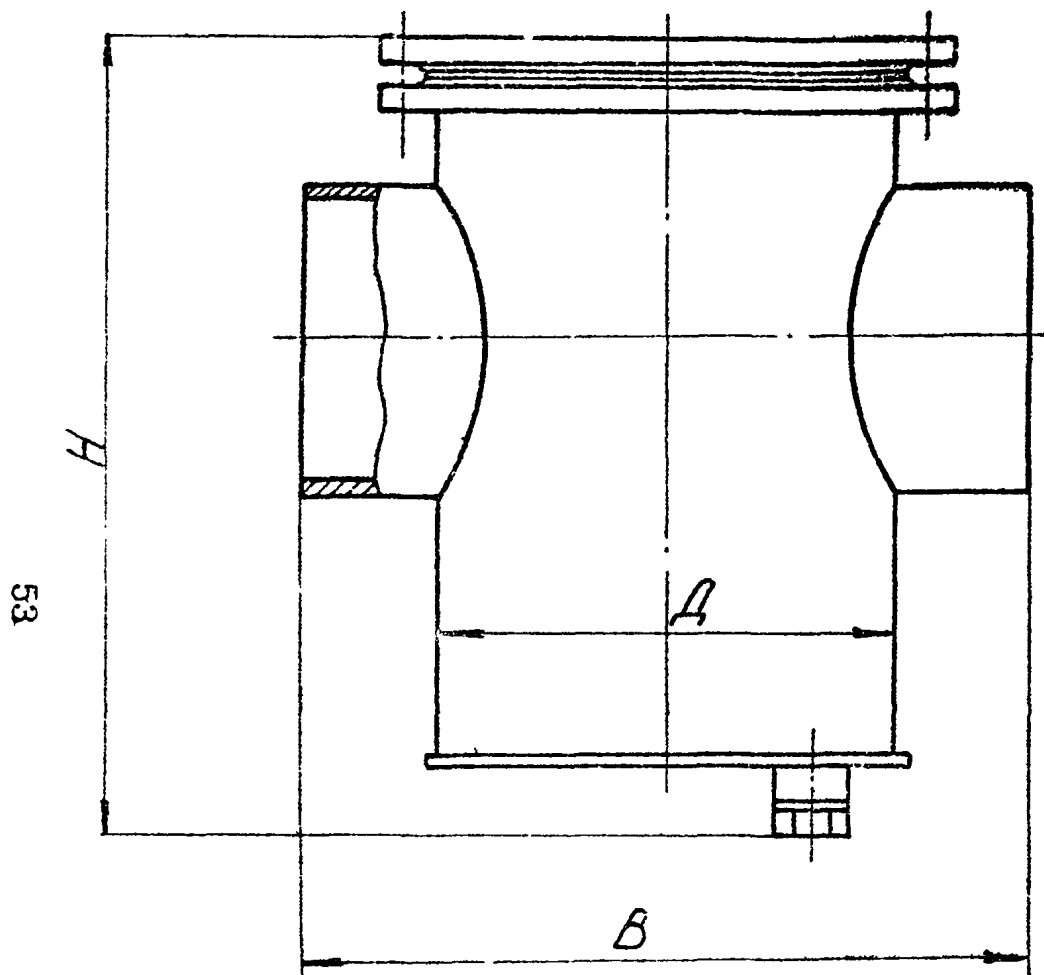


Рис. 33

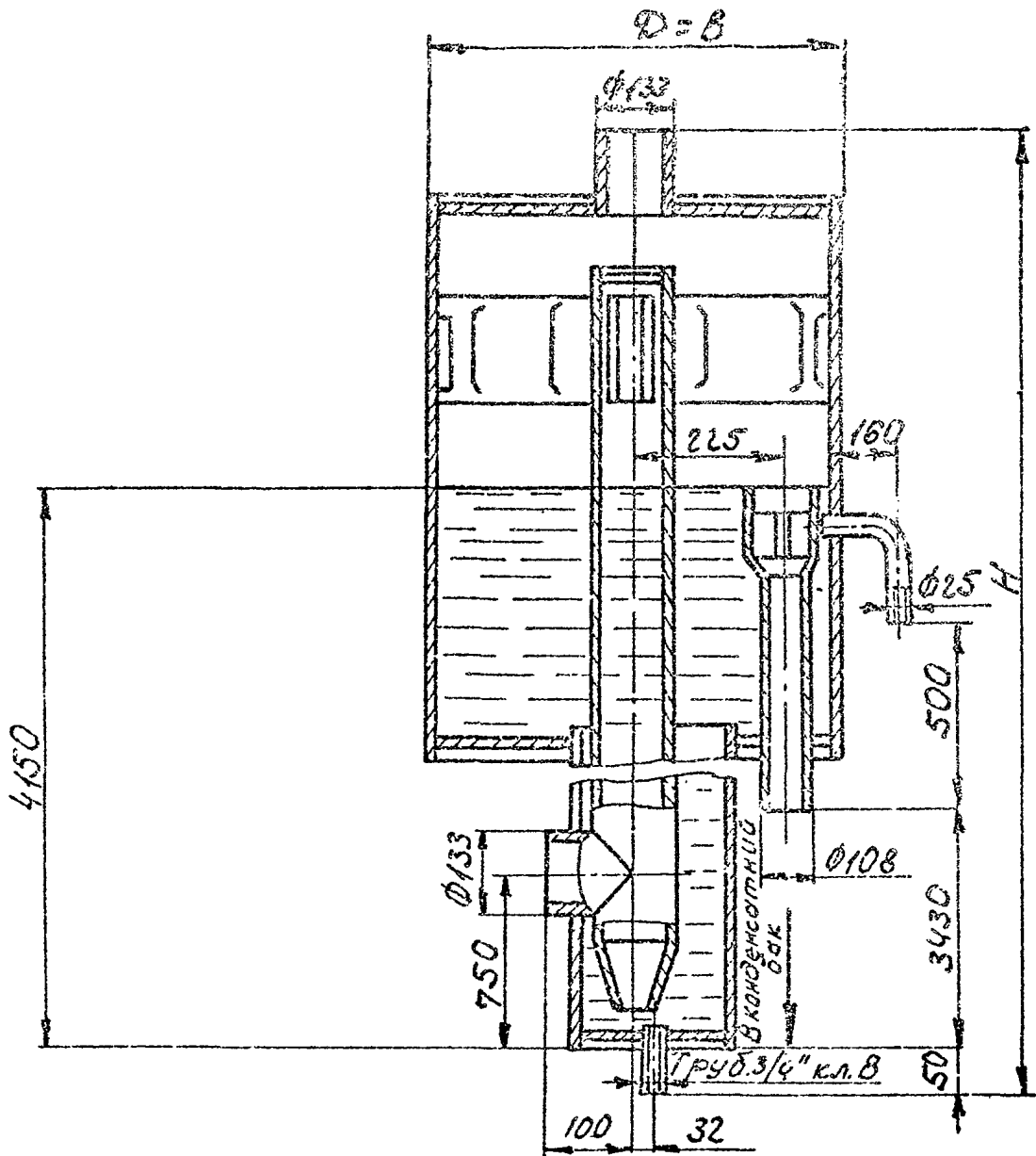


Рис. 34

55

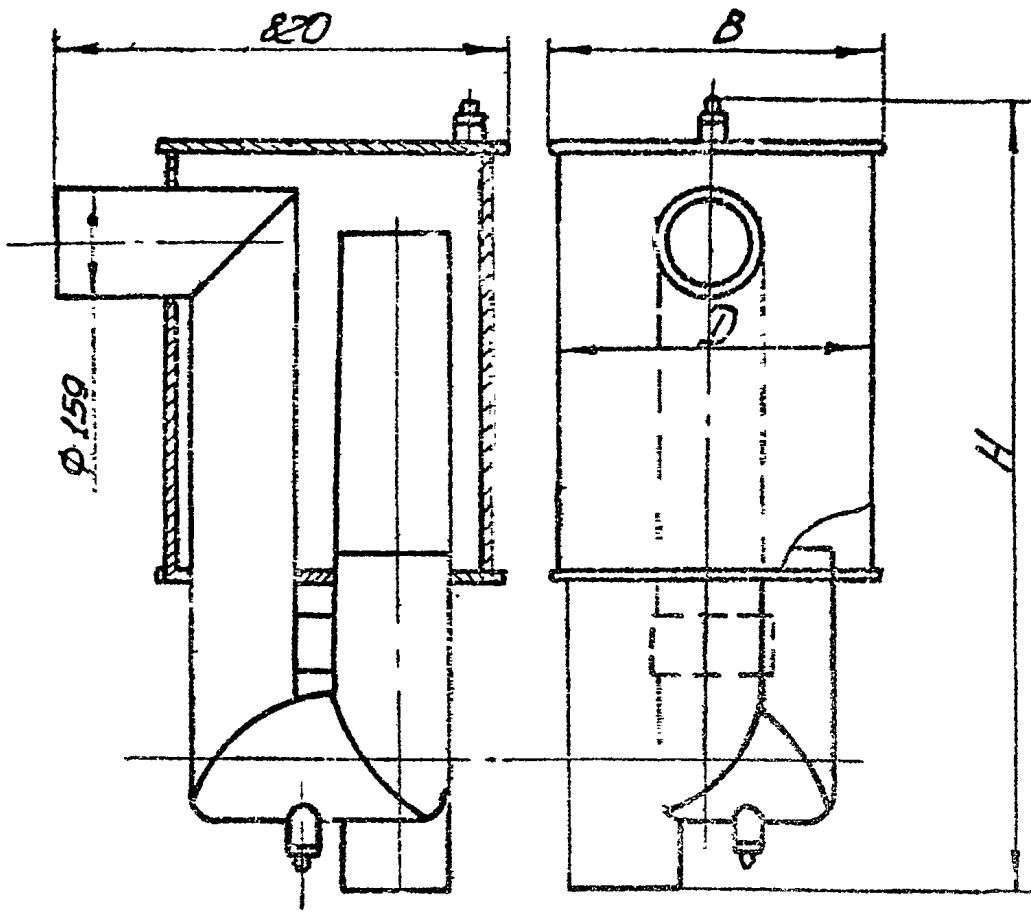


Рис. 35

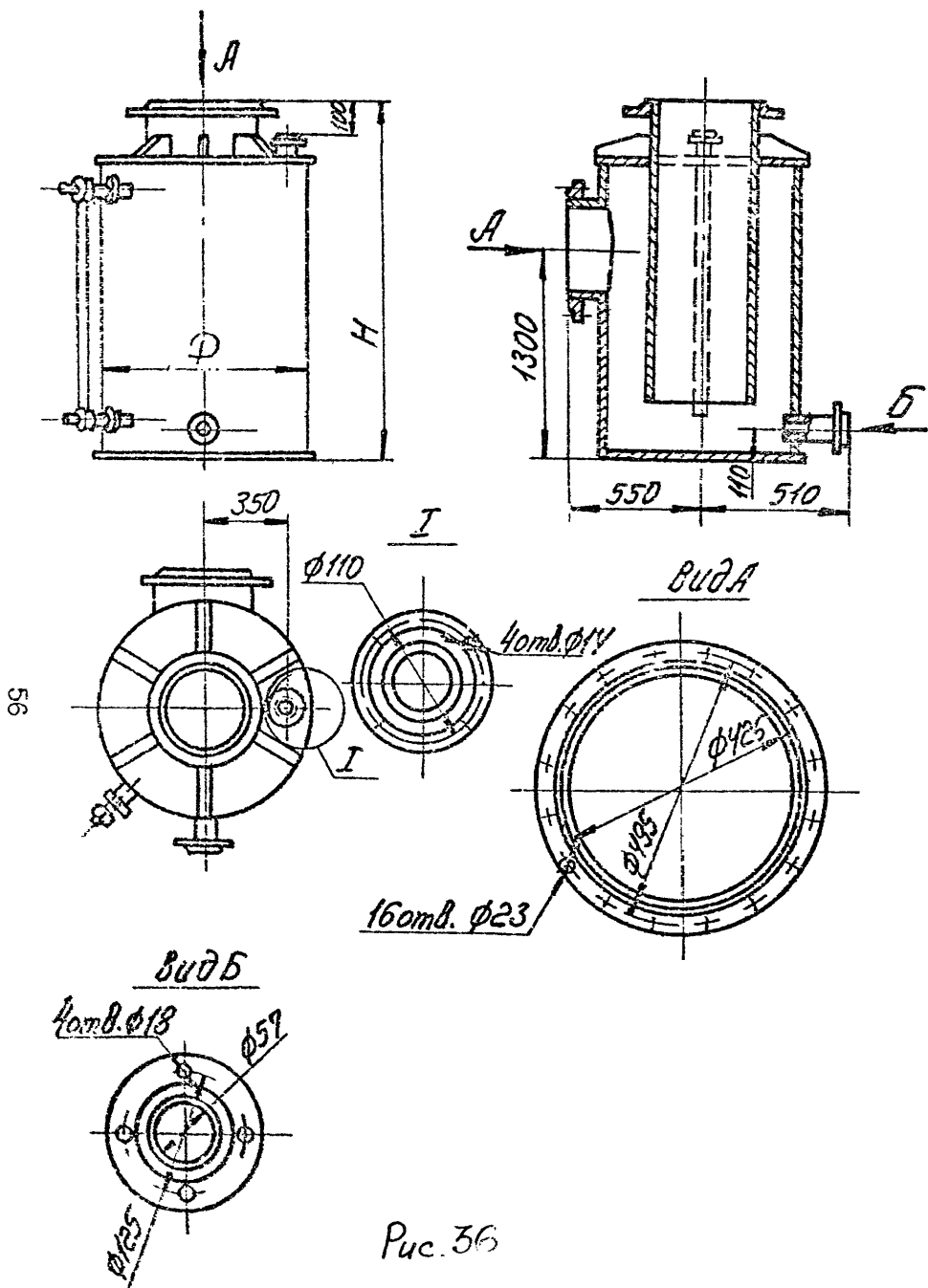


Рис. 36

Захваты

Захваты /рис. 37/ предназначены для захвата баллонов с хлором.

Основные параметры и размеры захвата должны соответствовать указанным в таблице.

Обозначение	Габаритные размеры, мм			Масса, кг, не более
	длина L	ширина В	диаметр Д	
МК 749	290	380	218	4,3

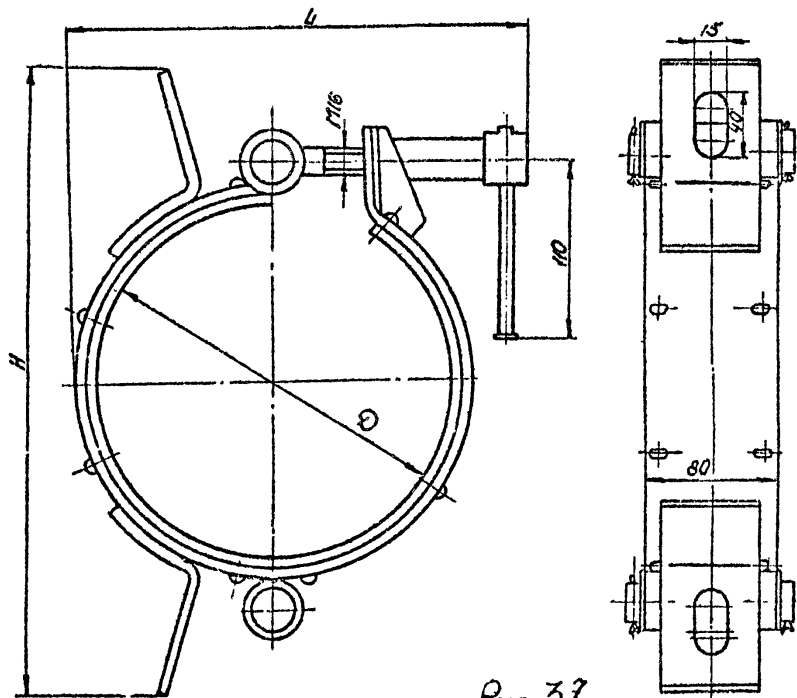


Рис. 37

Испарители хлора

Испарители хлора предназначены для превращения жидкого хлора в газообразный в комплексе с установкой для хлорирования воды на водопроводных станциях.

Общие виды испарителей хлора приведены на рис. 38-4I.

Основные параметры и размеры испарителей для хлора должны соответствовать указанным в таблице.

Обозначение	Тип	Производительность, кг/ч	Объем, м ³	Рабочее давление, МПа		Среда		Теплообменная поверхность змеевика, м ²	Размеры, мм			Масса, кг, не более	№ рисунка
				аппарата	змеевика	аппарата	змеевика		длина L	Высота H	Диаметр D		
ОН 567	ИХ-25	25	0,59	0,04/0,4/				2,88	1015	1700	800	460,0	38
МК 856	ИХ-30	30	0,24	0,1/1,0/		вода	хлор	0,8	600	1275	400	70,5	39
МК 857	ИХ-50	50	0,26	0,1/1,0/				1,5	800	1288	600	190,0	40
МК 759	ИХ-100	100	1,98	0,04/0,4/				11,2	1615	1800	1420	1200,0	41

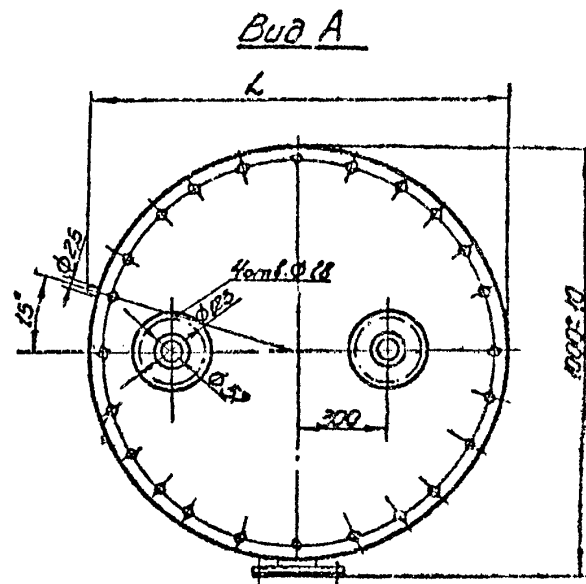
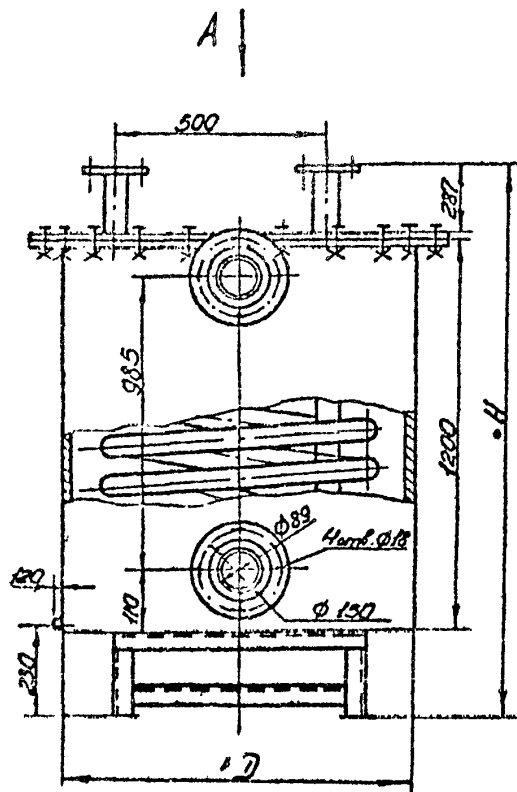


Рис. 38

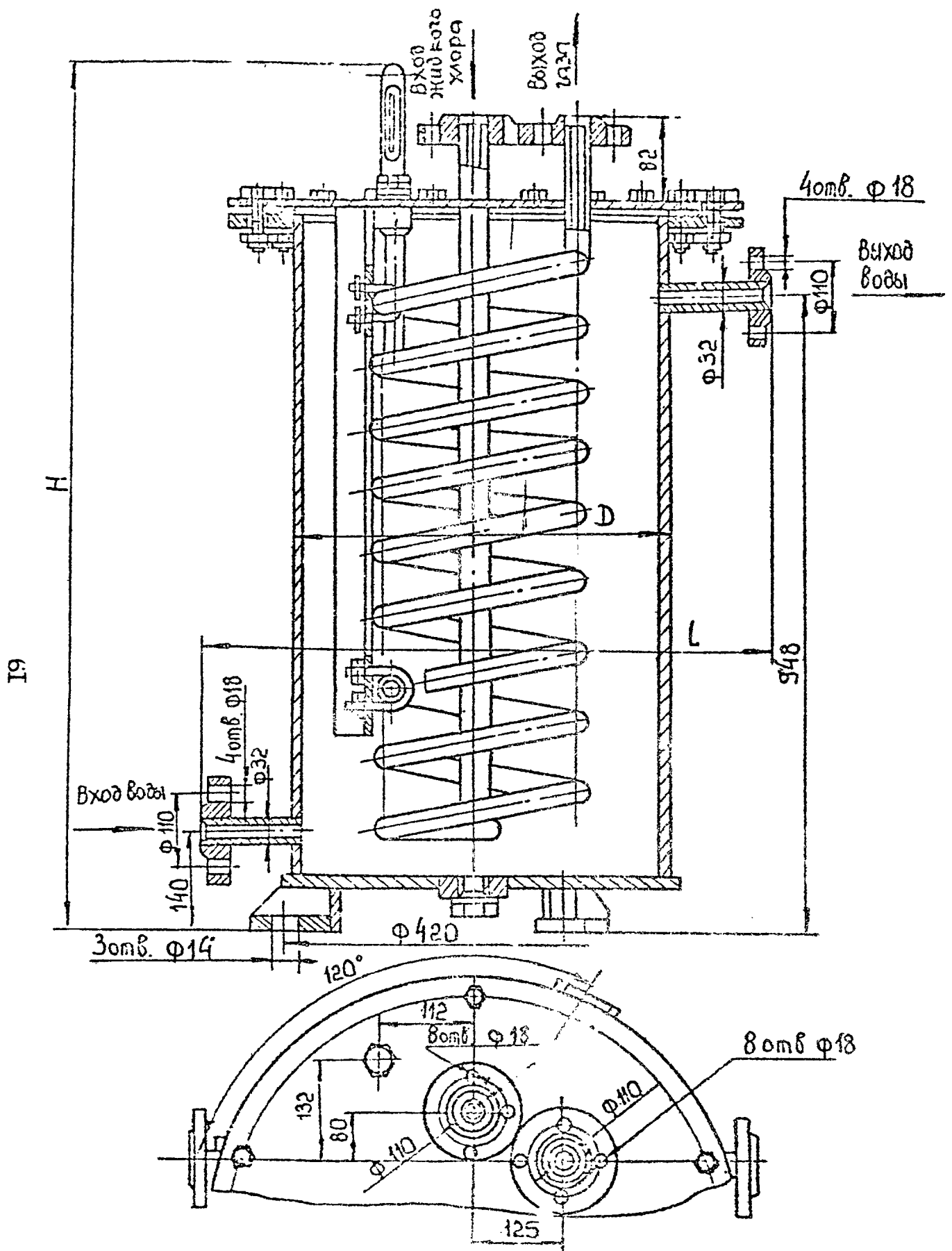


Рис. 39

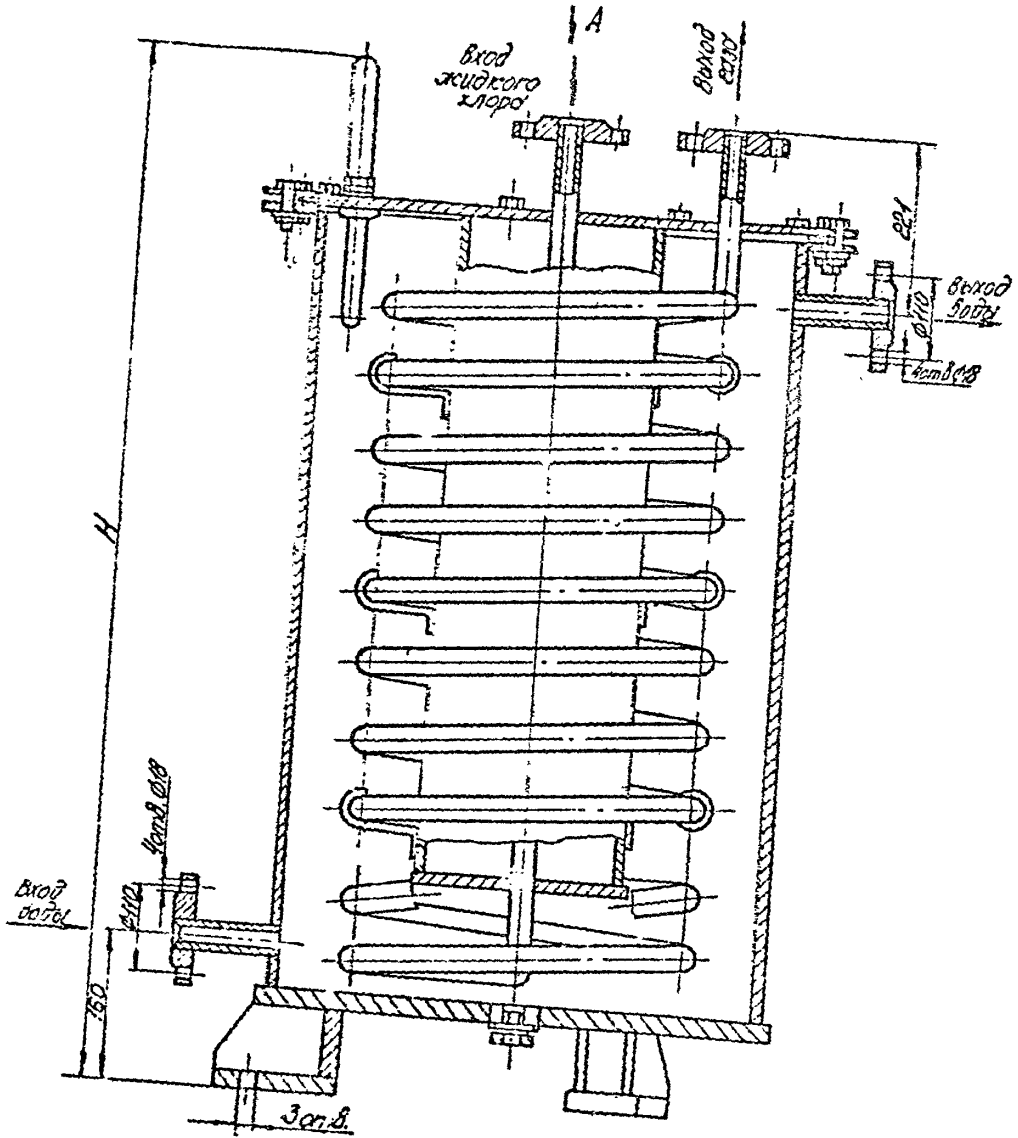
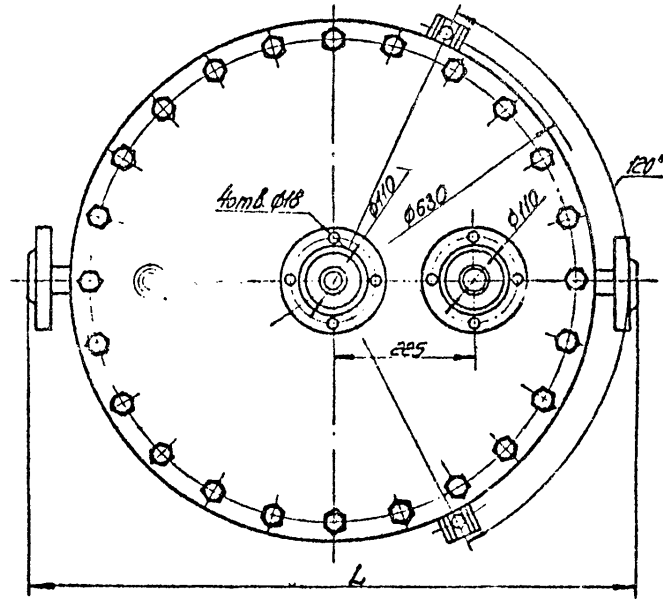


Рис. 40

ВудА



К рис. 40

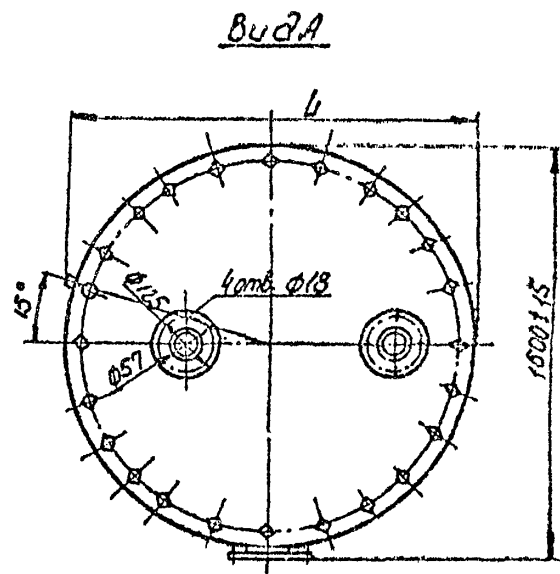
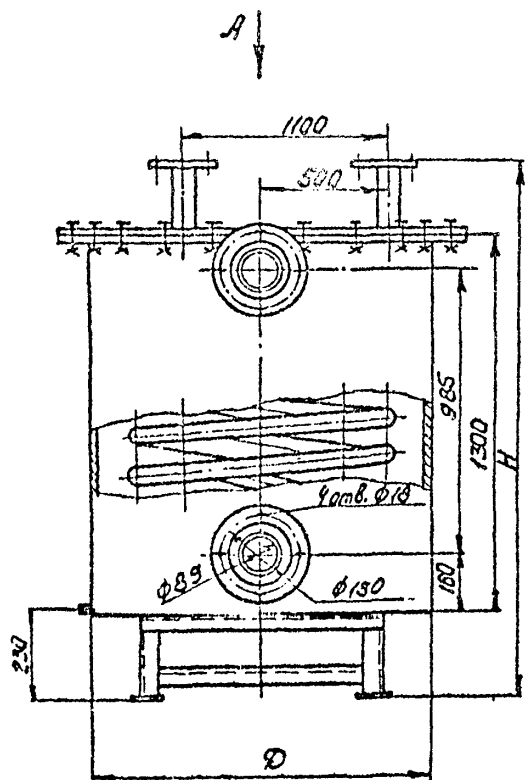


Рис. 41

Испарители аммиака

Испарители аммиака /рис. 42/ предназначены для превращения жидкого аммиака в газ.

Основные параметры и размеры испарителя аммиака должны соответствовать указанным в таблице.

Обозначение	Габаритные размеры, мм			Масса, кг, не более
	длина L	ширина B	высота H	
ОН 196	2460	1626	1245	1000,0 /вместе с баллоном/

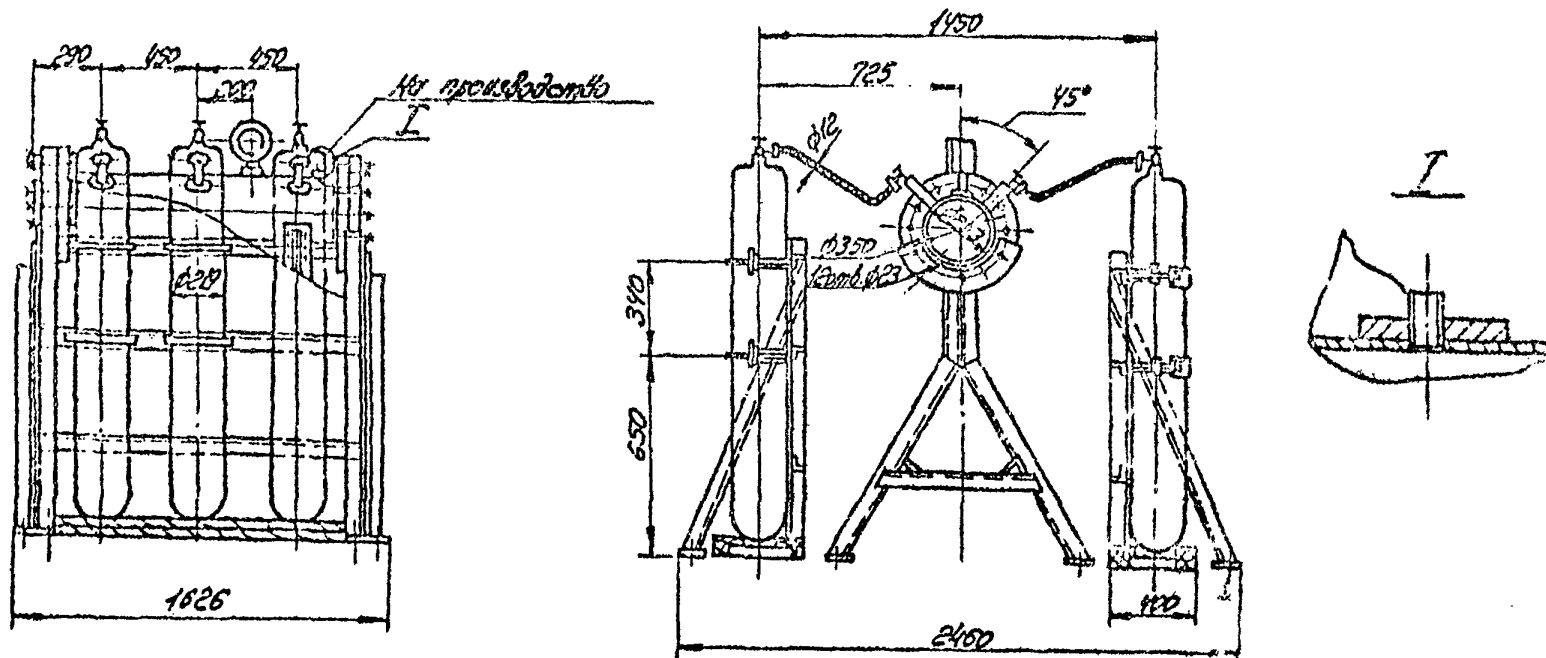
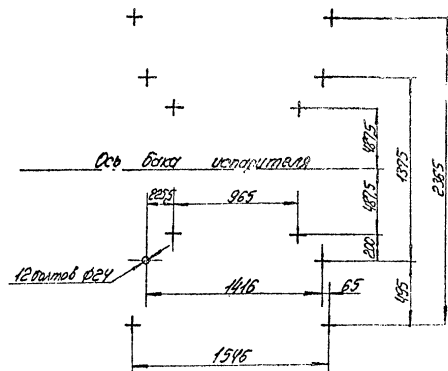


Рис. 42

План расположения фундаментных болтов



к рис. 42

Колпаки вентиляционные

Колпаки вентиляционные /рис. 48/ предназначены для спецвентиляции резервуаров чистой воды.

Основные параметры и размеры колпака вентиляционного должны соответствовать указанным в таблице.

Обозначение	Условный проход Ду, мм	Диаметр присоедини- тельный Д, мм	Габаритные размеры, мм		Масса, кг не более
			высота Н	диаметр Д	
ОН 504	200	280	1155	590	125,0
ОН 504 -01	300	395	1155	690	175,0

69

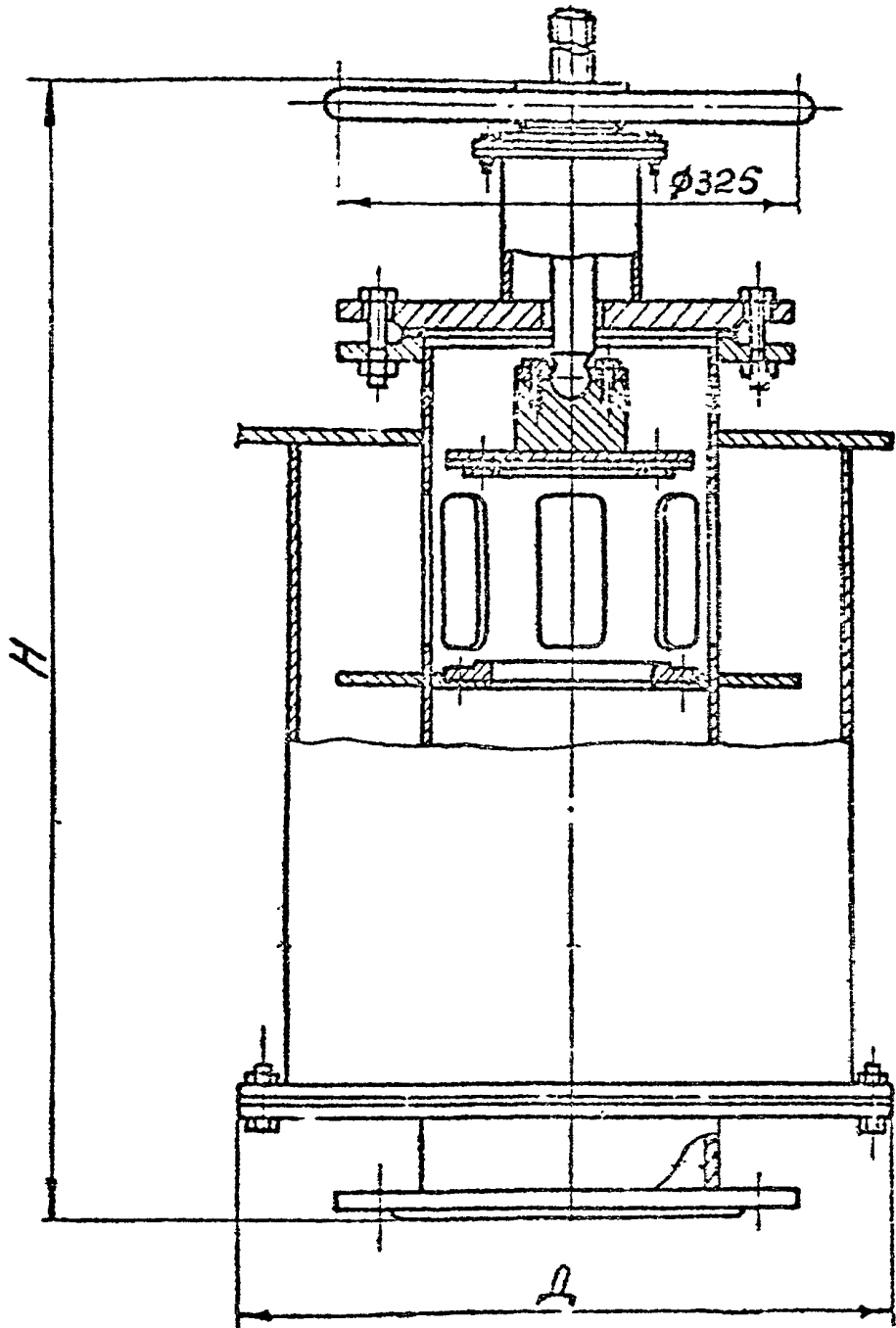


Рис. 43

Колпаки воздушные

Колпаки воздушные /рис. 44/ предназначены для выравнивания резких колебаний давления и устанавливаются в котельных в системе водоподготовки.

Основные параметры и размеры колпаков должны соответствовать указанным в таблице.

Обозначение	Вместимость, л	Условный проход Ду, мм	Диаметр корпуса, мм				Габаритные размеры, мм			Масса, кг, не более
			Д	Д _Г	д _Г	d	длина L	ширина В	высота Н	
ОН 675	3,6	8	121	13,5	1/4	40	182	198	1070	8,9
-01	14,8	10	203	17	3/8	50	264	278	1200	16,2
-02	27	25	273	33,5	1	50	334	348	1200	22,5
-03	32,6	32	299	42,3	1 1/4	50	360	374	1200	25,9
-04	54,5	32	351	42,3	1 1/4	50	410	426	1300	33,8
-05	103	40	480	48	1 1/2	60	540	554	1300	56,5

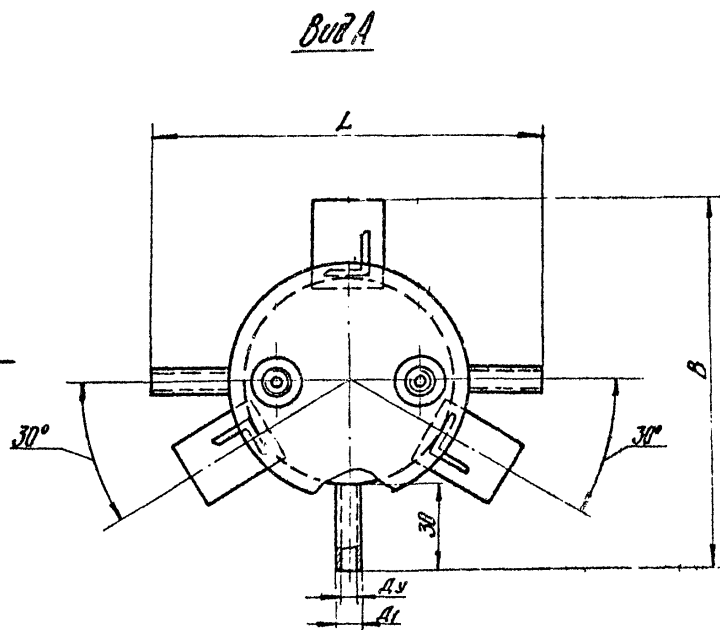
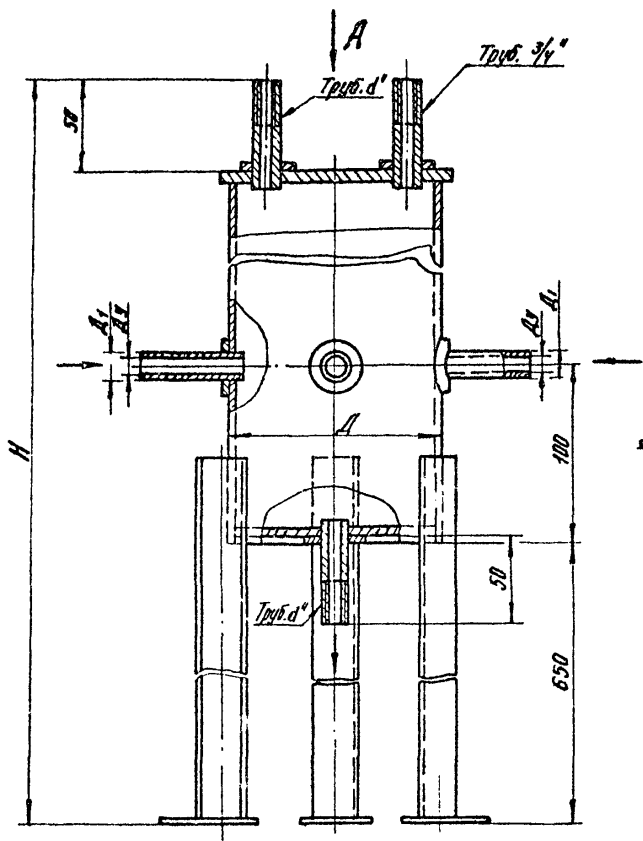


Рис. 44

Клапан донный с электроприводом

Клапан донный с электроприводом /рис. 45/ предназначен для уплотнения донного выпускного отверстия в отстойниках водоочистных сооружений.

Основные параметры и размеры клапанов донных должны соответствовать указанным в таблице.

Обозначение	Тип	Условный проход Ду, мм	Диаметр колодца, мм	Габаритные размеры, мм			Масса, кг, не более
				длина L	ширина B	высота H	
МК 754	КД-400ЭП	400	600	620	600	5810	257,0
-01	КД-600ЭП	600	800	820	800	5810	304,8

73

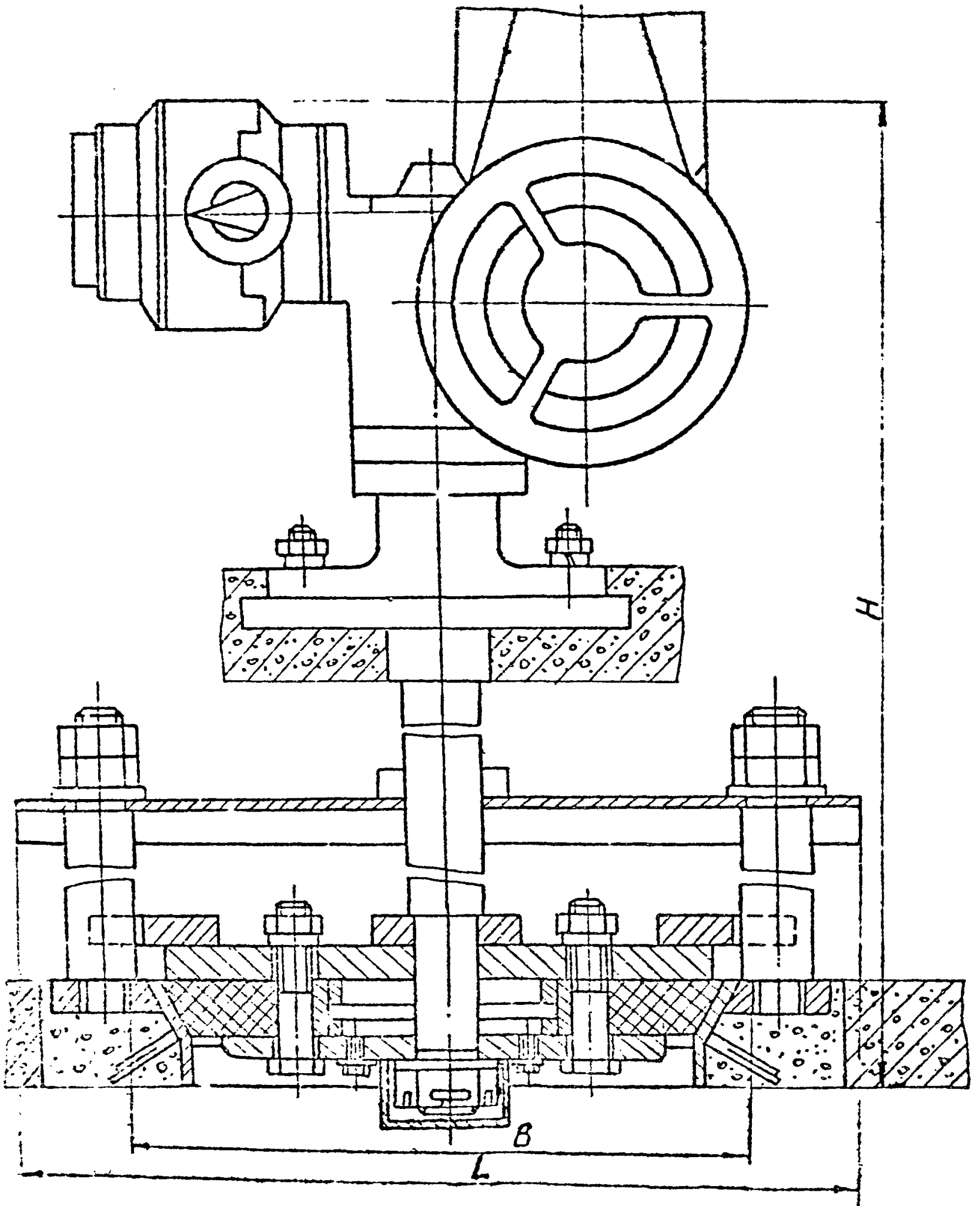


Рис. 45

Клапаны

Клапаны предназначены для предотвращения разрушающего воздействия обратного потока воды. Применяются в напорно-водопроводной системе.

Общие виды клапанов приведены на рис. 46, 47.

Основные параметры и размеры клапанов должны соответствовать указанным в таблице.

Обозначение	Тип	Условный	Условное	Габаритные размеры, мм		Масса, кг, не более	№ рисунка
		проход Ду, мм	рабочее давление, кгс/см ²	длина L	высота H		
МК 657	К 100	100	8	230	310	44,0	46
МК 826	К 1000	1000	10	2280	1920	2455	47

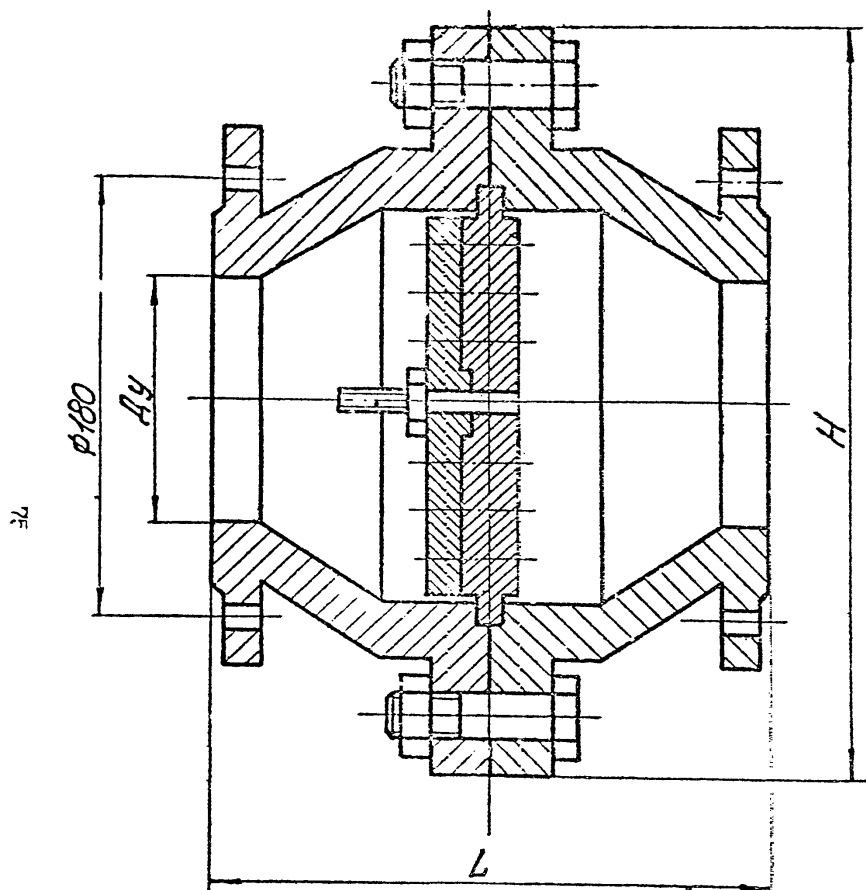


Рис. 46

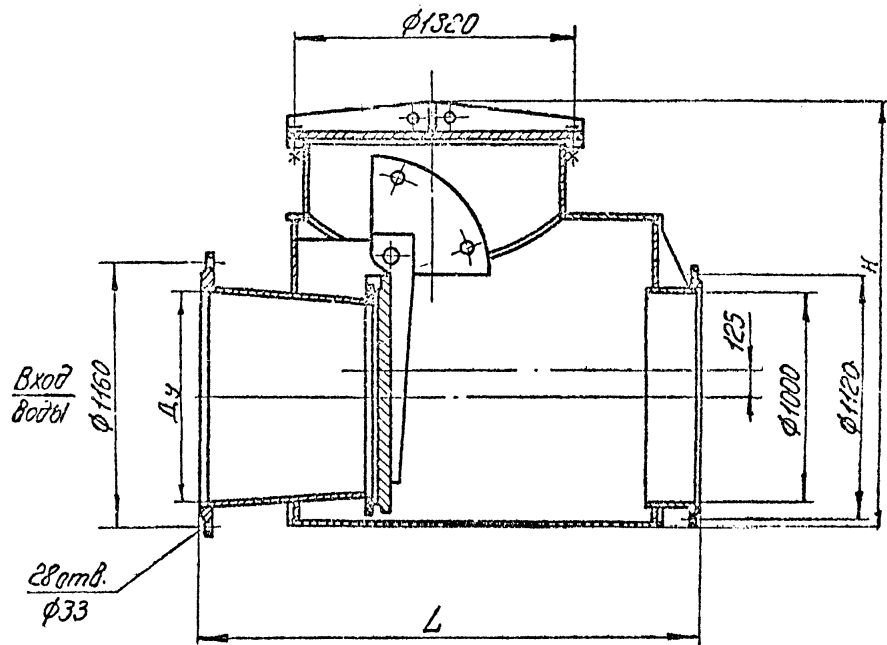


Рис. 47

Клапан-захлопка

Клапан захлопка /рис. 48/ предназначен для закрытия трубопровода перелива резервуара чистой воды системы водоснабжения.

Основные параметры и размеры клапана-захлопки должны соответствовать указанным в таблице.

Обозначение	! Диаметр услов- ! ного прохода ! трубопровода ! Ду, мм	Габаритные размеры, мм		! Масса, кг, ! не более !
		длина L	высота H	
ОН 560.00.00.000	150	180	235	6,0
-01	200	280	295	9,0
-02	300	335	400	18,0
-03	400	440	540	48,0
-04	500	545	645	74,0
-05	600	695	795	112,0
-06	800	835	985	175,0
-07	1000	1035	1165	283,0
-08	1200	1235	1365	445,0
-09	1400	1435	1565	590,0

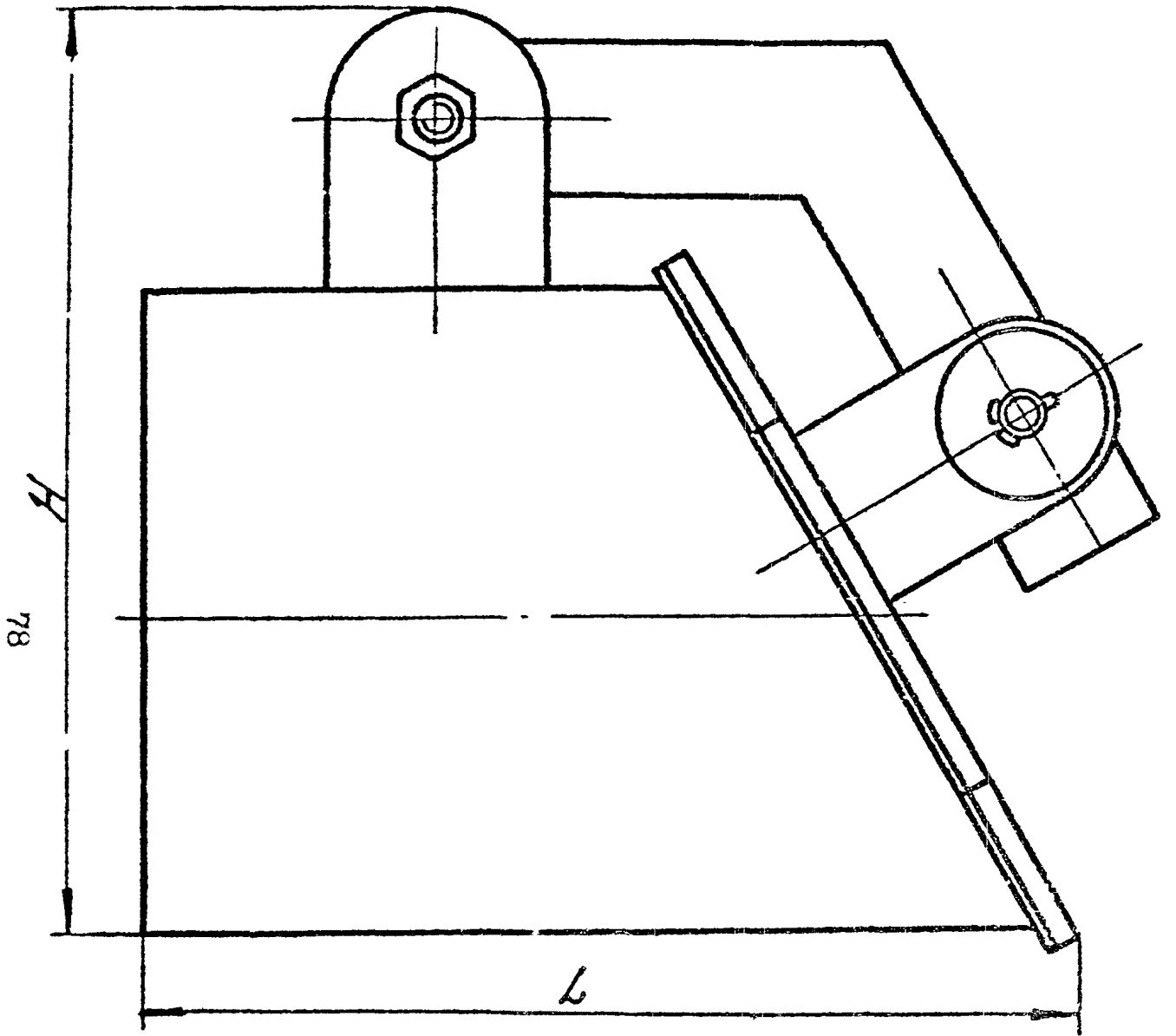


Рис. 48

Клапан - хлопушка 800x800

Клапан-хлопушка /рис.49/ устанавливается в приемной камере резервуара чистой воды. Предназначен для выравнивания потока поступающей воды.

Основные параметры и размеры клапана должны соответствовать указанным в таблице.

Обозначение	Размер отверстия, мм	Габаритные размеры, мм			Масса, кг, не более
		длина L	ширина B	высота H	
ОН 823	800x800	1140	1140	217	160,0

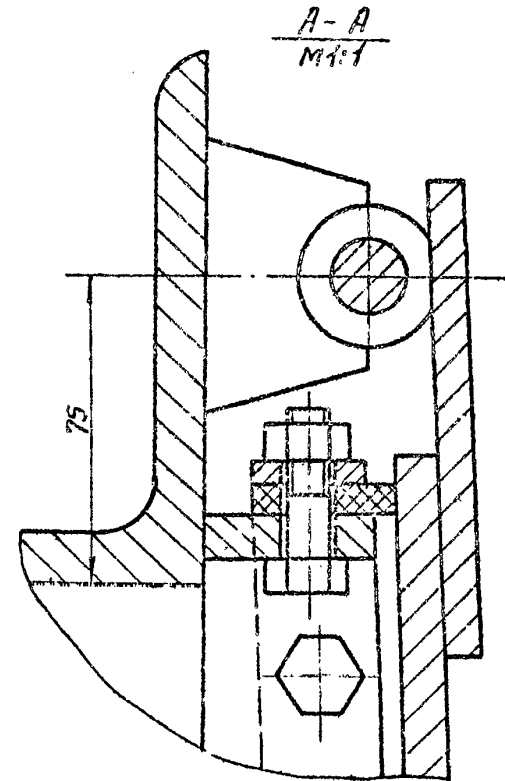
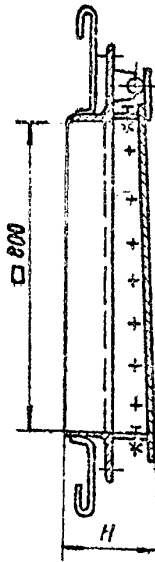
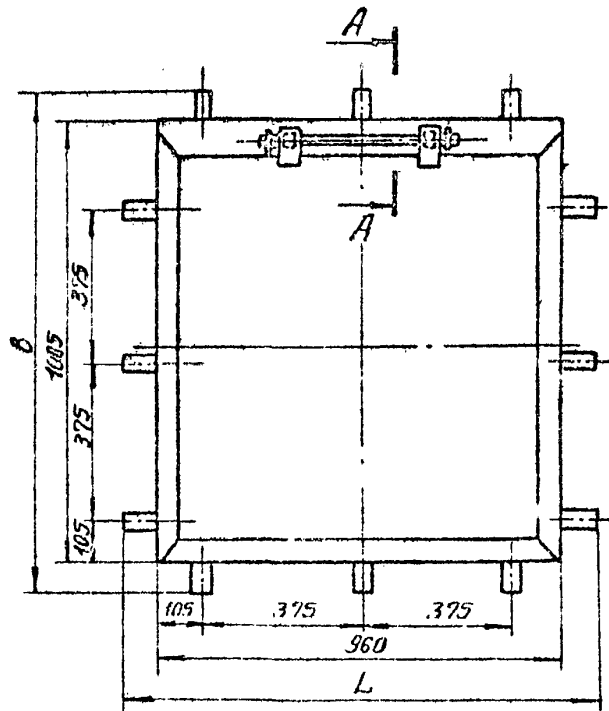


Рис. 49

Клапан поплавковый

Клапан поплавковый /рис.50/ предназначен для закрытия трубопроводов, подающих воду в резервуары чистой воды, градирен, оборотных систем водоснабжения, а также в баки для разрыва струи.

Основные параметры и размеры клапана должны соответствовать указанным в таблице.

Обозначение	Условный диаметр, Ду, мм	Ход клапана, мм	Среда	Условное давление среды, кгс/см ²	Габаритные размеры, мм			Масса, кг, не более
					длина L	ширина на В	высота Н	
ОН 633	100	35	нейтральная до 60 °С	2,5	975	350	696	28,0

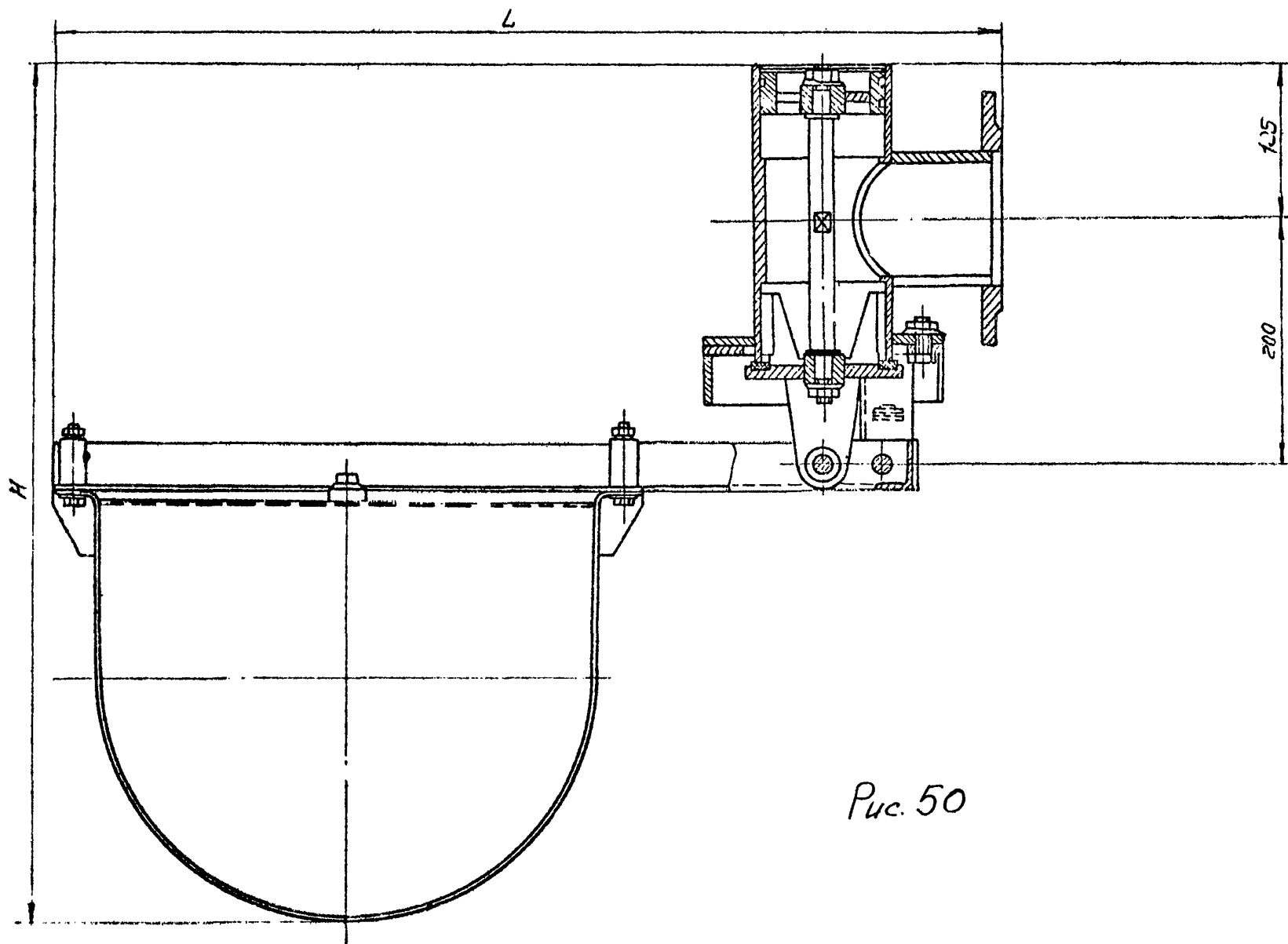


Рис. 50

Клапан впуска и выпуска воздуха

Клапан впуска и выпуска воздуха /рис. 51/ предназначен для впуска и выпуска большого количества воздуха, необходимого при опорожнении и заполнении трубопроводов водой. Устанавливается в повышенных местах /точках/ переломов профиля водопровода водопроводных и канализационных напорных систем.

Основные параметры и размеры клапана должны соответствовать указанным в таблице.

Обозначение	Тип	Диаметр, мм			Габаритные размеры, мм			Масса, кг; не более
		корпуса	присоединительного фланца	выпускного патрубка	длина	ширина /диаметр/	высота	
		D	D _I	d	L	D ₂	H	
ОН 844	Ø400/Ø100	426	515	102	895	565	740	227,0
-0I	Ø500/Ø150	530	620	147	950	670	740	248,0

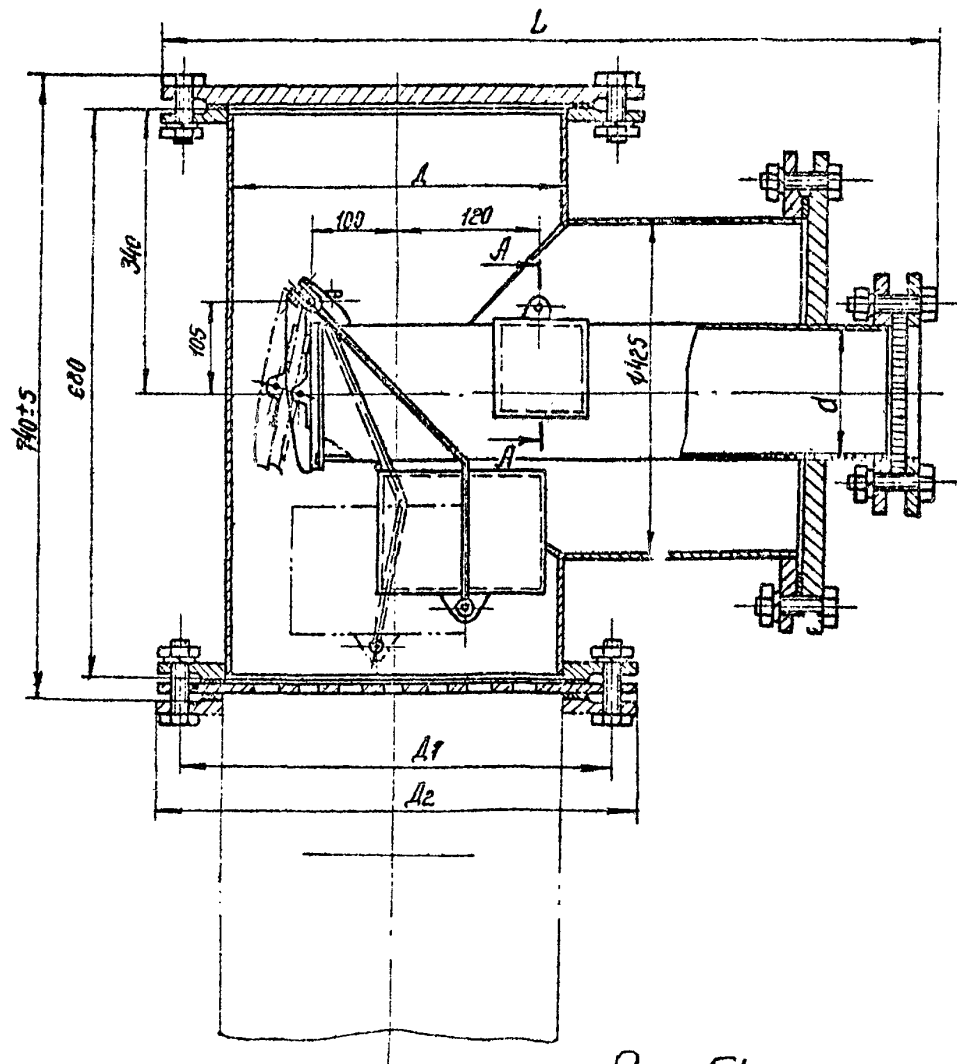
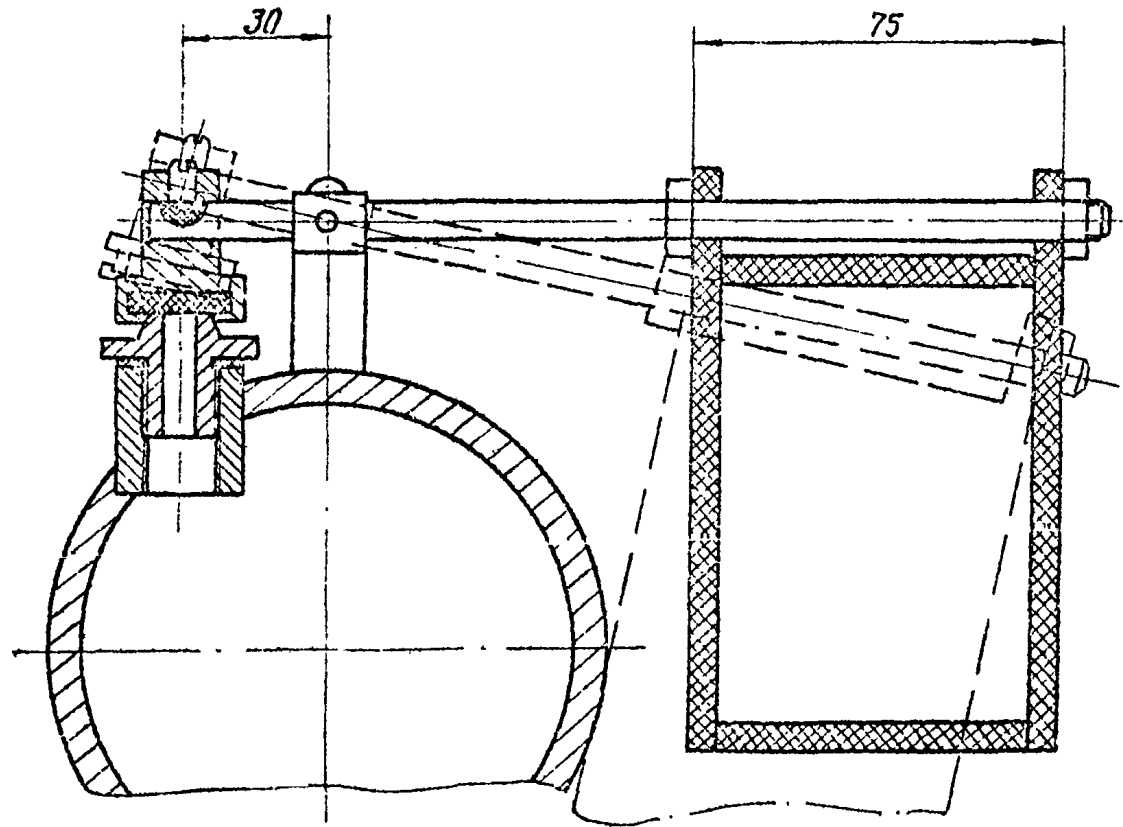


Рис. 51

A-A



К рис. 51

Колонка адсорбционная

Колонка адсорбционная /рис. 52/ предназначена для осушки влажного воздуха при работе в компрессорной.

Основные параметры и размеры колонки должны соответствовать указанным в таблице.

Обозначение	Производительность при Р=0,5 МПа		Температура, °С	Абсолютная влажность, г/м		Максимальное рабочее давление, МПа, /кгс/см ² /	Размеры, мм				Масса, кг, не более
	/5 кгс/см ² / по влаге, кг/ч	по воздуху, м ³ /ч		вход-лонку-воздуха	выход-из лонки-воздуха		длина	ширина	высота	диаметр	
МК 648	0,024	7,2	20	17,22	0,05	1,0/10/	525	475	800	325	135,0

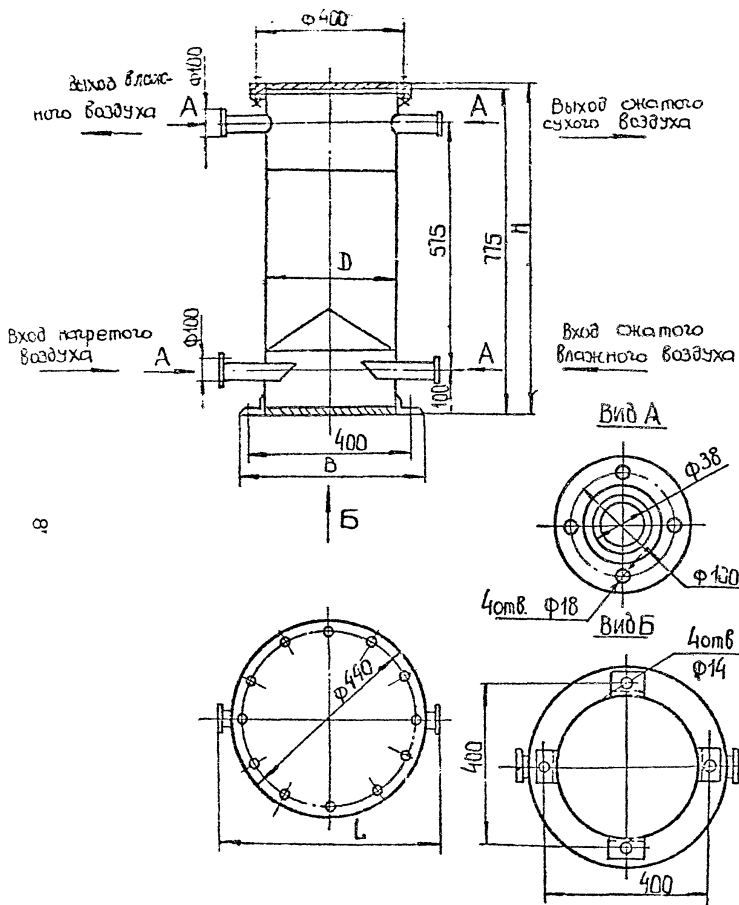


Рис. 52

Контейнер для отходов известегашения

Контейнер для отходов известегашения /рис.58/ предназначен для удаления отходов известегашения из резервуара 30%-ного известкового теста. Контейнер устанавливается в корпусе обезвоживания осадка сточных вод.

Основные параметры и размеры контейнера должны соответствовать указанным в таблице.

Обозначение	Габаритные размеры, мм			Масса, кг, не более
	длина	ширина В	высота Н	
ОН 520	820	730	1200	73,0

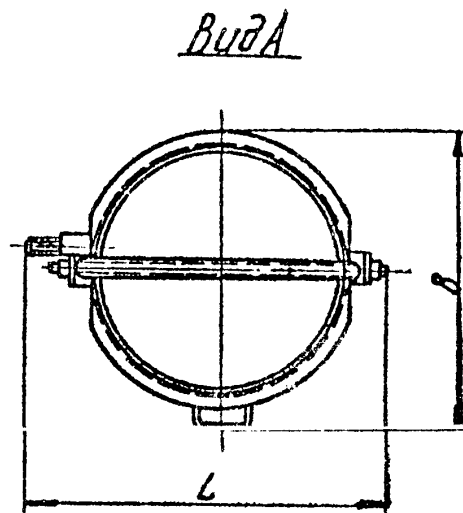
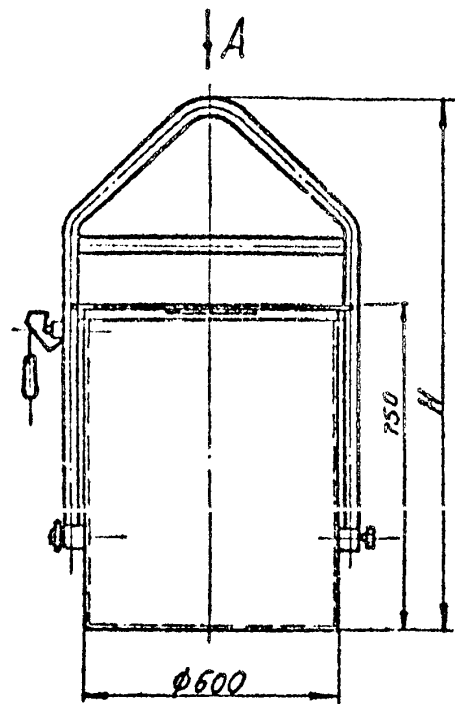


Рис. 53

Колено с направляющими лопатками

Колено с направляющими лопатками /рис.54/ предназначено для отвода воздуха под прямым углом. Устанавливается в воздуховодах компрессорных и насосных станций.

Основные параметры и размеры колена должны соответствовать указанным в таблице.

Обозначение	Условный проход Ду, мм	Размеры, мм								Кол-во отверстий	Масса, кг, не более
		L	D	D ₁	D ₂	D ₃	H	H ₁	r		
ОН 574	600	978	600	606	705	755	978	600	27	20	107,0
-01	800	1288	800	806	920	975	1288	800	30	24	133,0

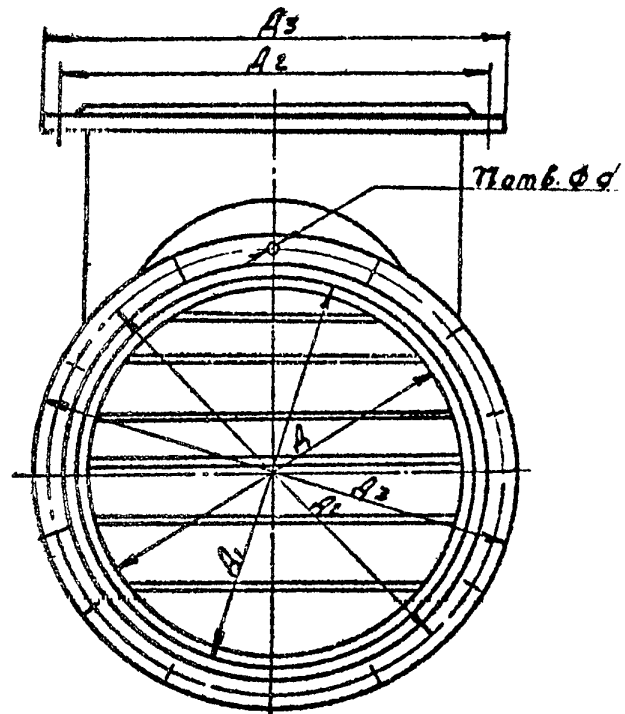
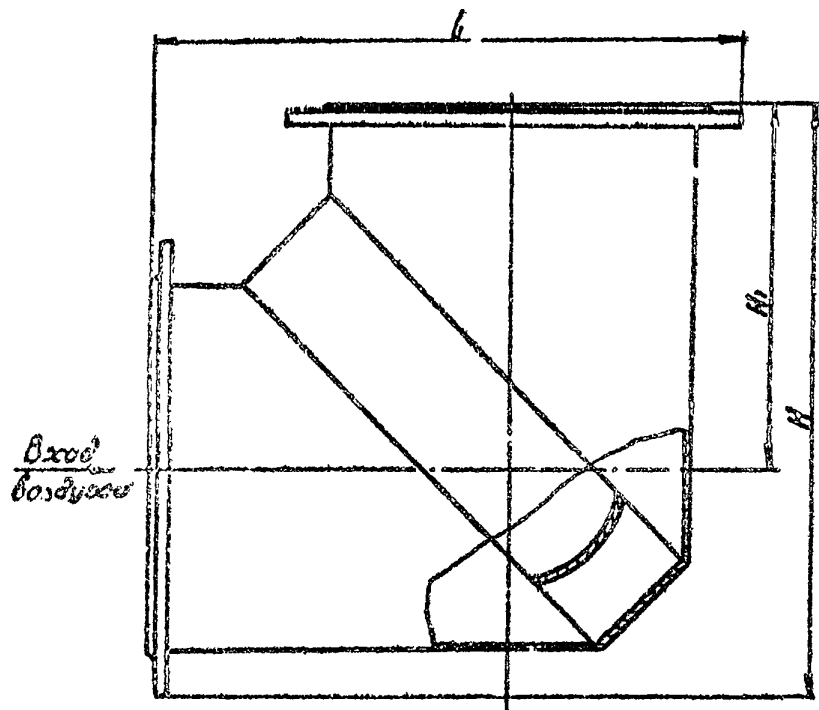


Рис. 54

Люк герметический

Люки герметические /рис.55/ предназначены для герметизации резервуаров чистой воды.

Основные параметры и размеры люков должны соответствовать указанным в таблице.

Обозначение	Диаметр внутренний, мм Д	Количество ручек	Габаритные размеры, мм, не более			Масса, кг, не более
			длина L	ширина B	высота H	
ОН 866	616	1	960	725	376	70,0
ОН 867	1002	2	1386	1115	378	140,0

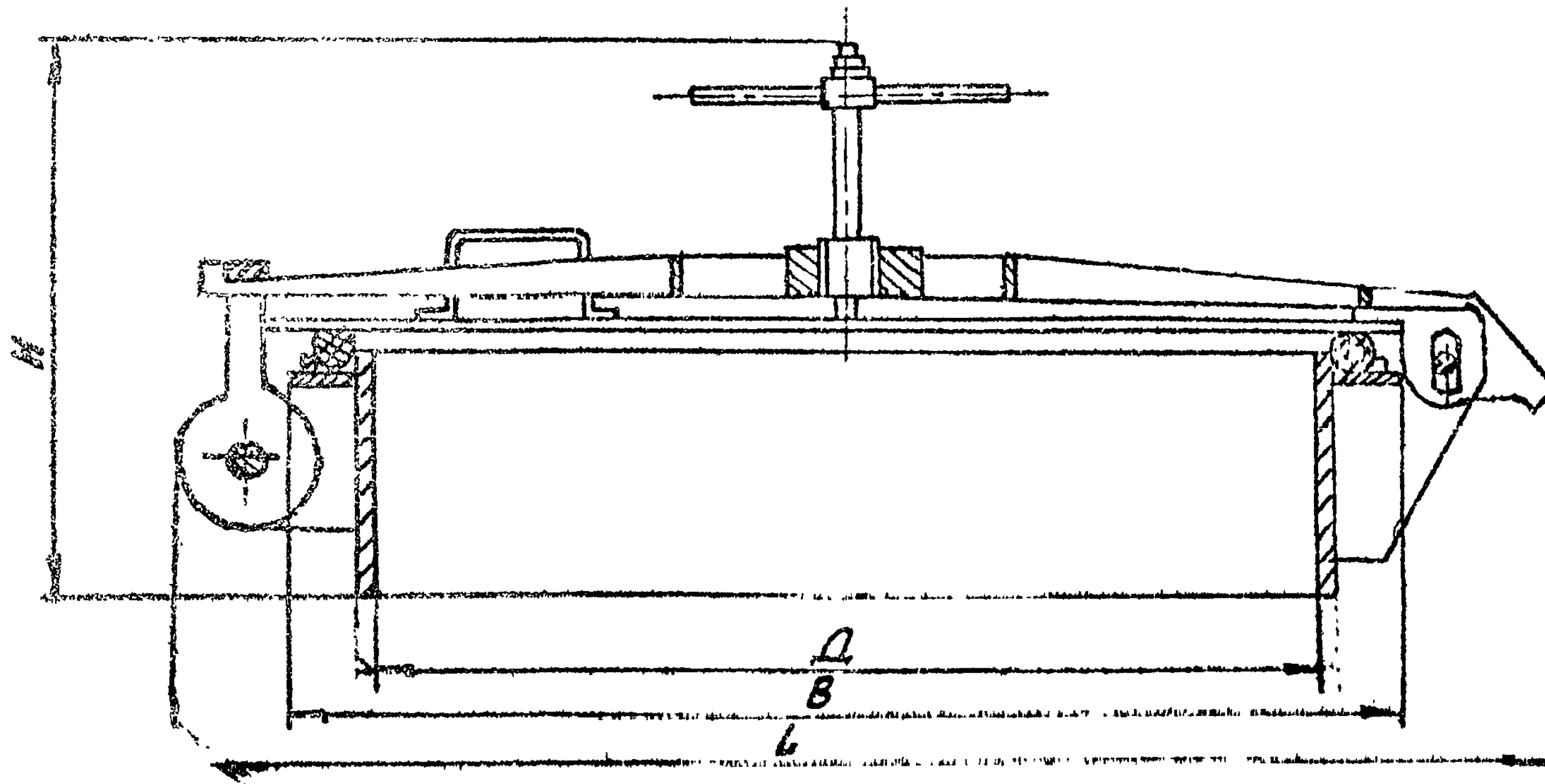


Рис. 55

Масловодоотделитель

Масловодоотделитель /рис. 56/ предназначен для очистки сжатого воздуха от влаги и воды. Устанавливается в компрессорном отделении хлораторной, совмещенной со складом хлора.

Основные параметры и размеры масловодоотделителя должны соответствовать указанным в таблице.

Обозначение	Часовая производительность при P=0,5 МПа		Температура, °C	Рабочее давление, МПа / кгс/см ² /	Максимальное рабочее давление, МПа / кгс/см ² /	Габаритные размеры, мм		Масса, кг, не более
	по воздуху, м ³ /ч	по влаге, кг/ч				длина L	высота H	
МК 722	7,2	0,099	20	0,6/6/	1,0/10/	340	480	25,0

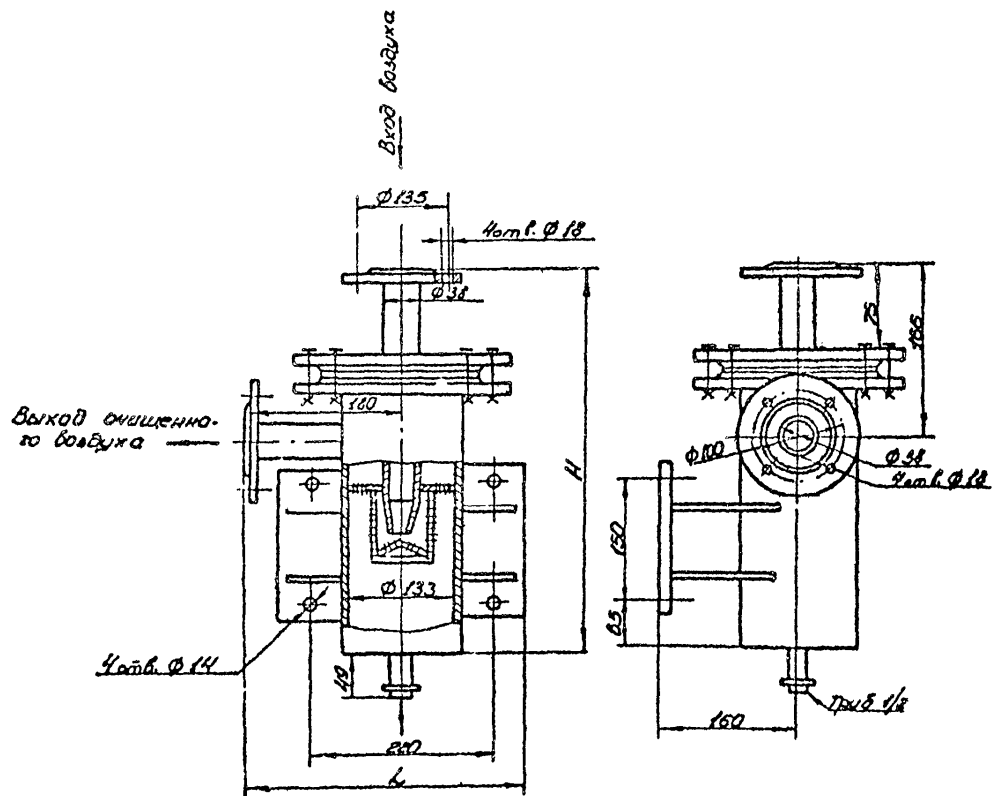


Рис. 56

Мешалка кремниевой кислоты

Мешалка кремниевой кислоты /рис. 57/ предназначена для приготовления высокоэффективного флокулянта, представляющего собой разбавленный раствор коллоидно-кремниевой кислоты.

Флокулянт применяют для интенсификации процессов осветления и обеззвечивания воды и улучшения качества ее очистки на действующих водопроводных станциях.

Основные параметры и размеры мешалки должны соответствовать указанным в таблице.

Обозначение	! Производи- ! тельность, ! кг/ч	! Габаритные размеры, мм			! Масса, кг, ! не более
		! длина L	! ширина B	! высота H	
ОН 50I	I2	700	330	680	98,0

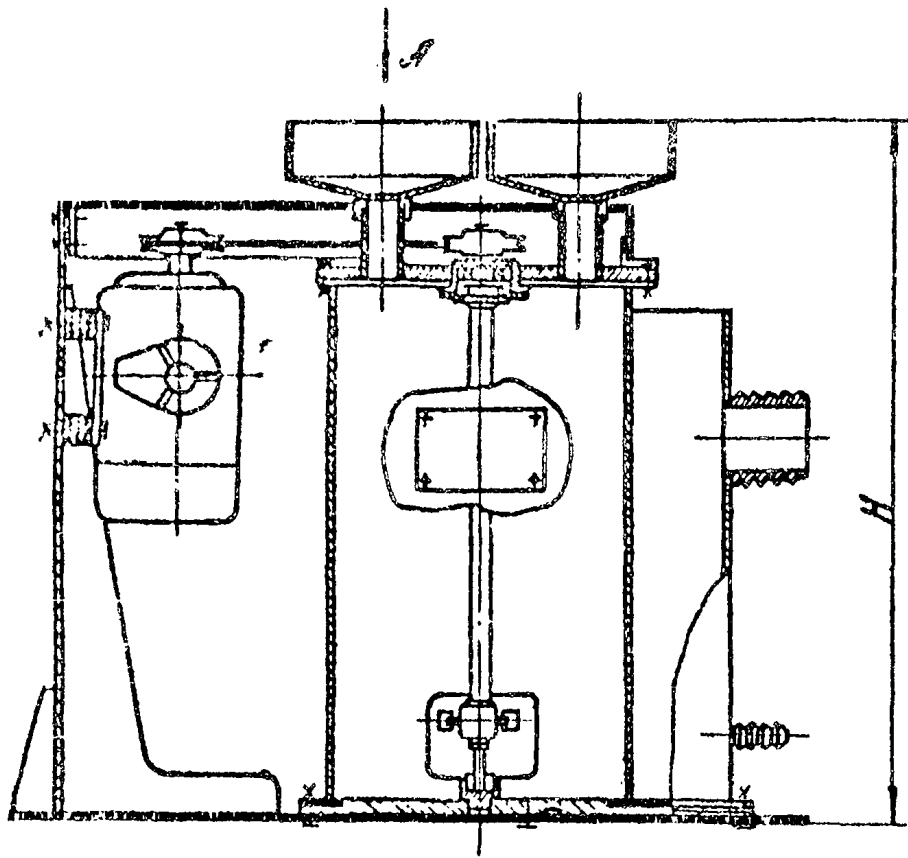
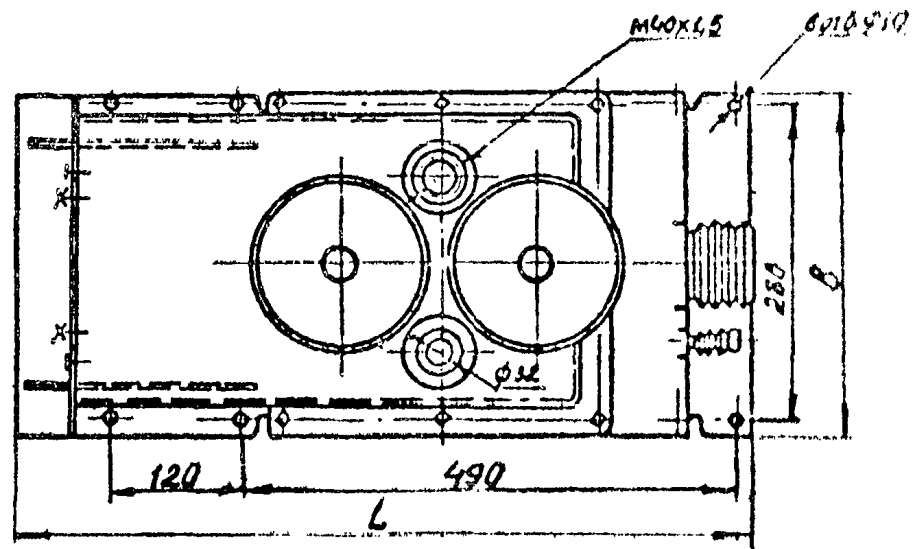


Рис. 57

ВУД А



Мешалка с электроприводом

Мешалка с электроприводом /рис. 58/ предназначена для замачивания и перемешивания угольного порошка в воде. Устанавливается в цехе углевания водопроводных очистных сооружений.

Основные параметры и размеры мешалки должны соответствовать указанным в таблице.

Обозначение	Объем, м ³	Производи- тельность, м ³ /сут	Габаритные размеры, мм			Масса, кг, не более
			длина L	ширина B	высота H	
МК 633	1,5	3500	3496	1340	1600	2210,0

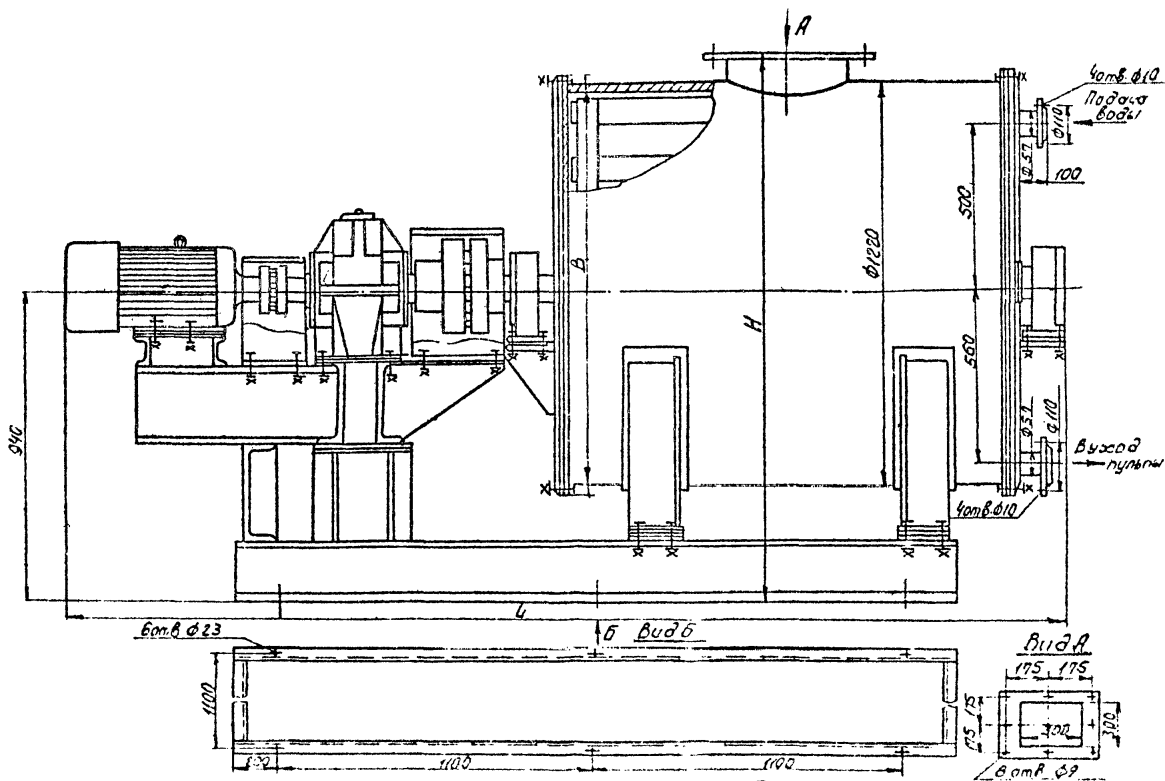


Рис. 58

Нейтрализатор

Нейтрализатор /рис. 69/ предназначен для сбора и нейтрализации промывной воды в хлораторных.

Рабочая среда - раствор гипосульфата натрия и кальцинированной соды.

Основные параметры и размеры нейтрализатора должны соответствовать указанным в таблице.

Обозначение	Объем, м ³	Габаритные размеры, мм		Масса, кг, не более
		длина L	высота H	
МК 86I	0,6	1198	1010	277,0

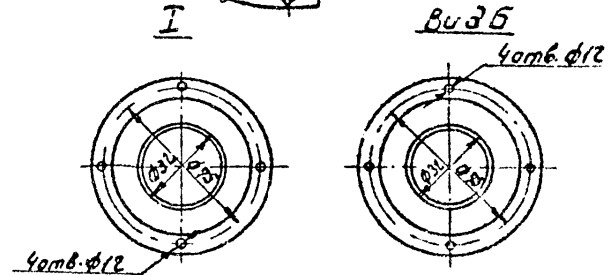
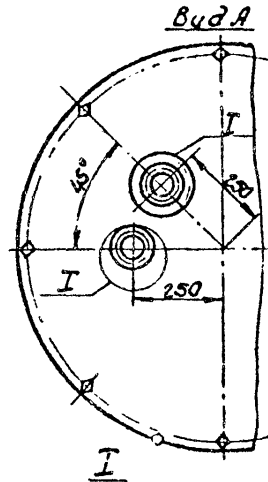
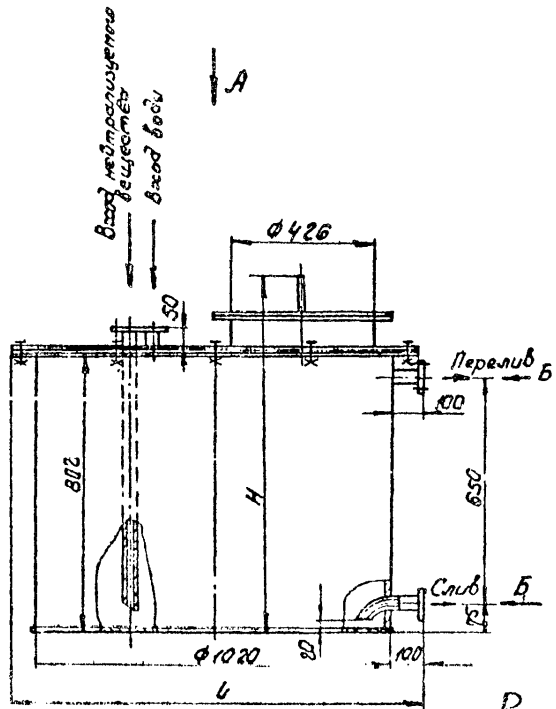


Рис. 59

Оголовок скважины

Оголовок скважины /рис. 50/ предназначен для хозяйственно-питьевого водоснабжения. Устанавливается на трубчатых колодцах.

Основные параметры и размеры оголовка должны соответствовать указанным в таблице.

Обозначение	Габаритные размеры, мм			Масса, кг, не более
	длина L	ширина B	высота H	
ОН 757	340	340	633	40,0

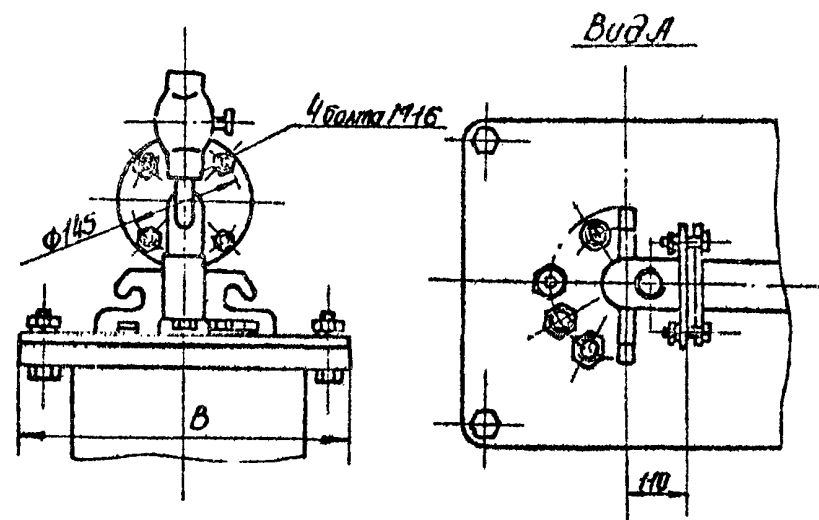
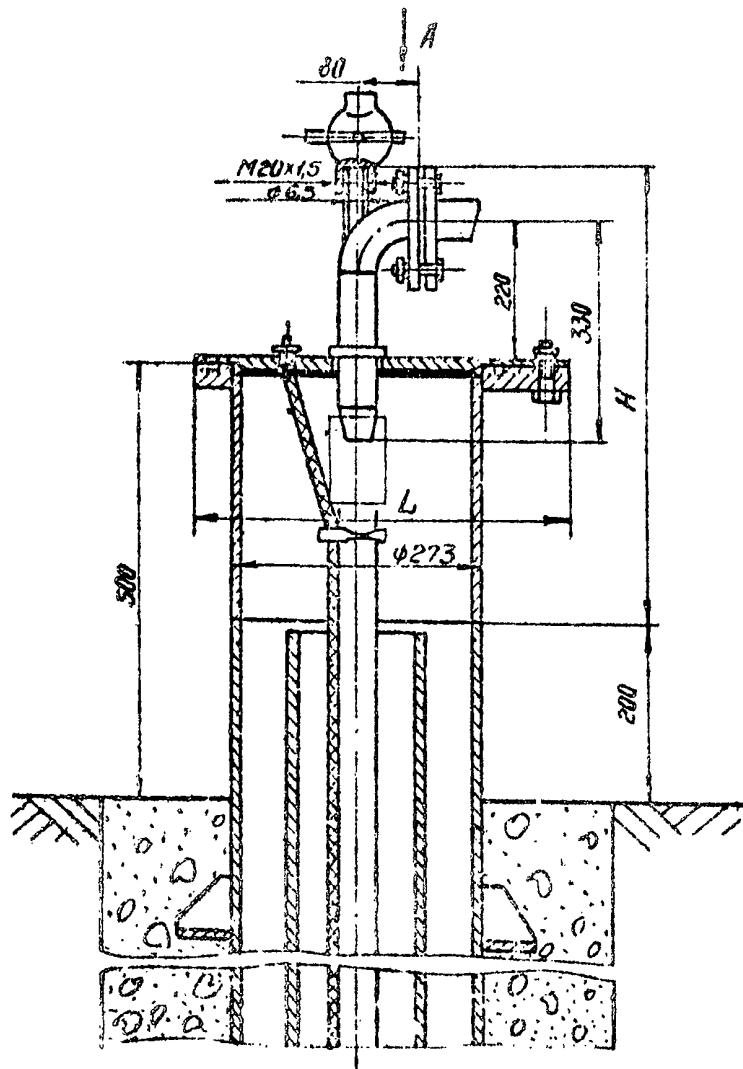


Рис. 60

Подвески

Подвески предназначены для транспортирования тары с хлором /контейнера или бочки/ в складах хлора.

Общие виды подвесок представлены на рис. 61, 62.

Основные параметры и размеры подвесок должны соответствовать указанным в таблице.

Обозначение	Тип	Габаритные размеры, мм			Масса, кг, не более	№ рисунка
		длина L	ширина B	высота H		
МК 748	ПК	1900	100	790	42,5	61
-01	ПБ	1900	100	645	42,5	62

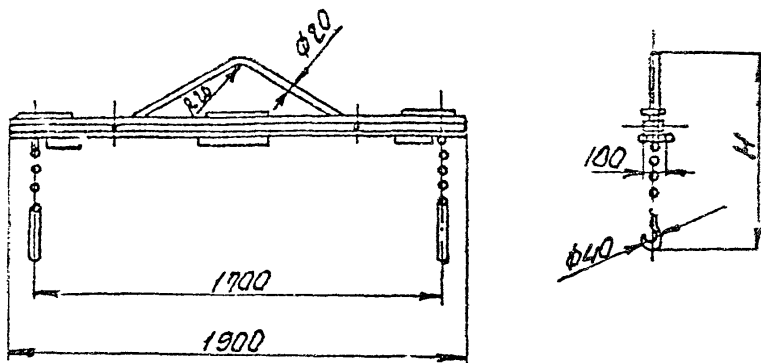


Рис. 61 Рис. 61

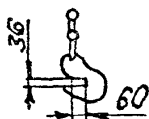


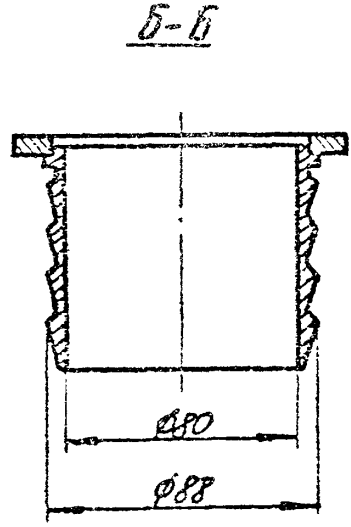
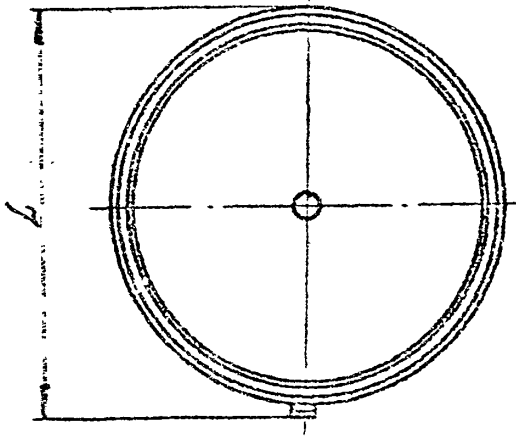
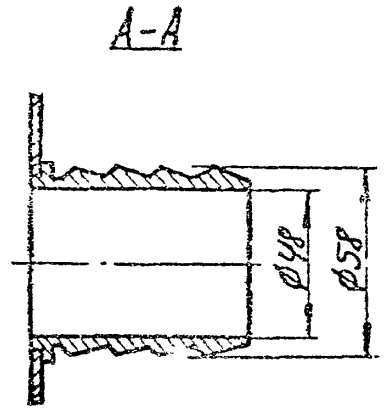
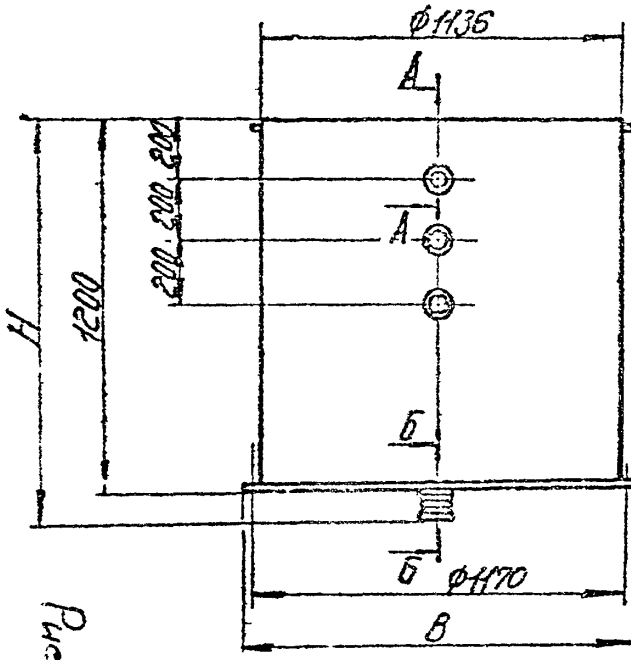
Рис. 62
остальное - см. рис. 61

Полимеризатор

Полимеризатор /рис. 63/ предназначен для накопления флокулянта кремниевой кислоты в водоочистных сооружениях водопровода.

Основные параметры и размеры полимеризатора должны соответствовать указанным в таблице.

Обозначение	Объем, м ³	Габаритные размеры, мм			Масса, кг, не более
		длина L	ширина B	высота H	
ОН 497	1,2	1238	∅ 1200	1270	159,0



107

Fig. 63

Подставка для хранения баллонов

Подставка для хранения баллонов предназначена для установки и хранения баллонов с хлором в складах хлора систем водопровода и канализации.

Общие виды поставок приведены на рис. 64-67.

Основные параметры и размеры подставок должны соответствовать указанным в таблице.

Обозначение	Количество баллонов	Габаритные размеры, мм			Масса, кг, не более	№ рисунка
		длина L	ширина B	высота H		
ОН 578	4	660	700	1330	53,0	64
-01	6	940	700	1330	70,0	65
-02	10	1510	700	1330	110,0	66
-03	26	3790	700	1330	245,0	67

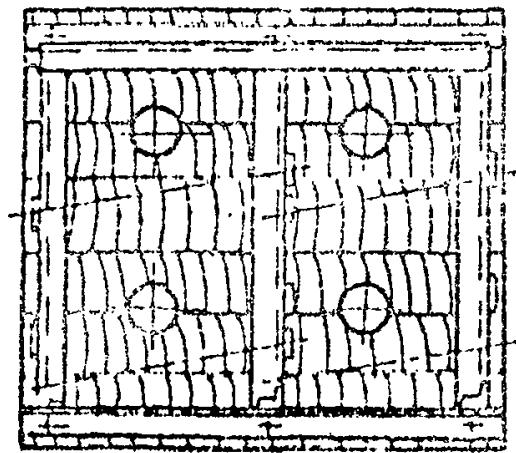
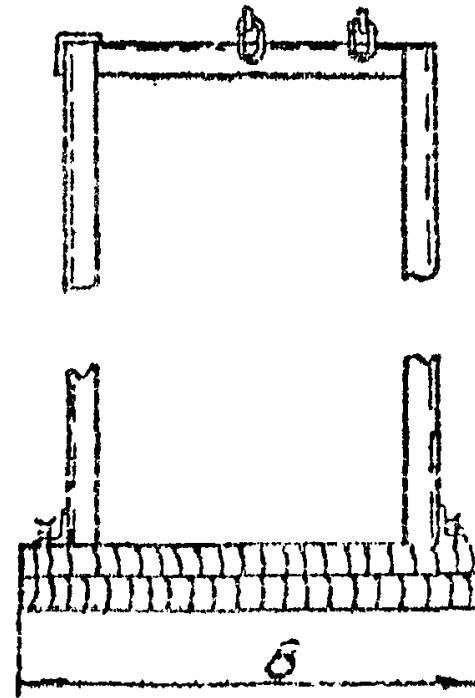
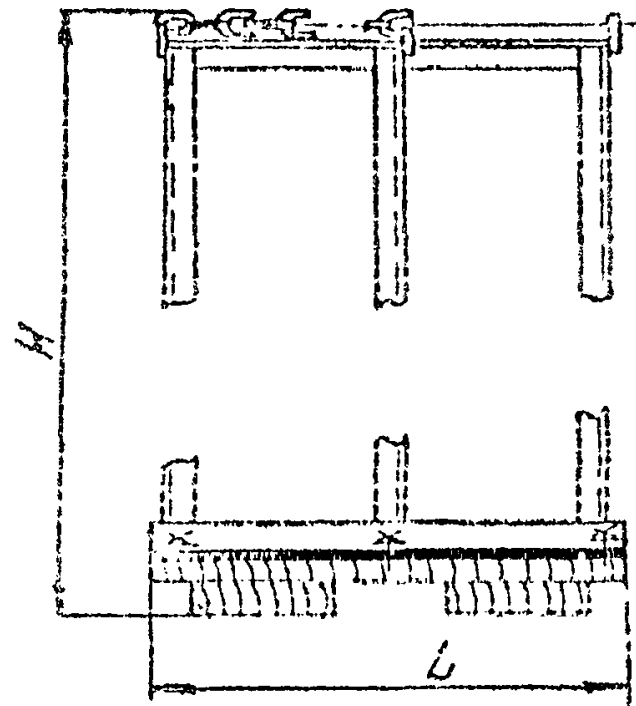


Рис. 64

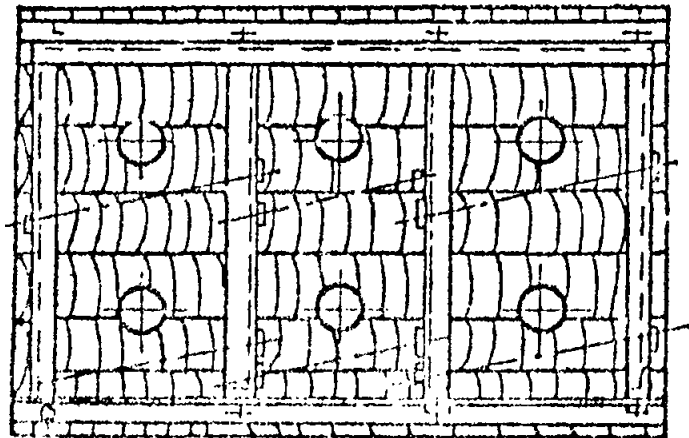
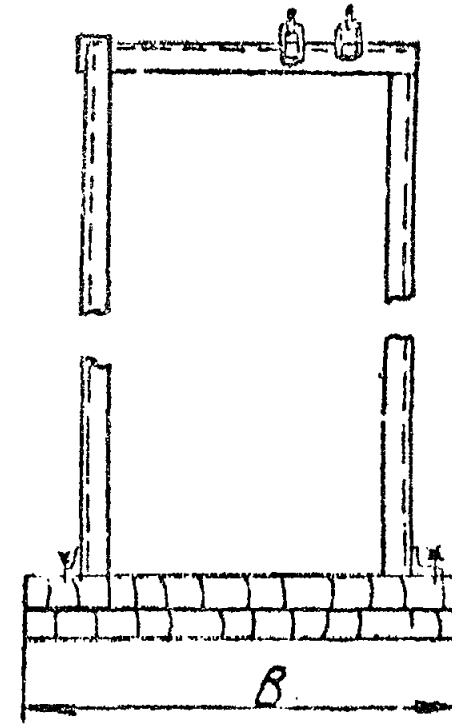
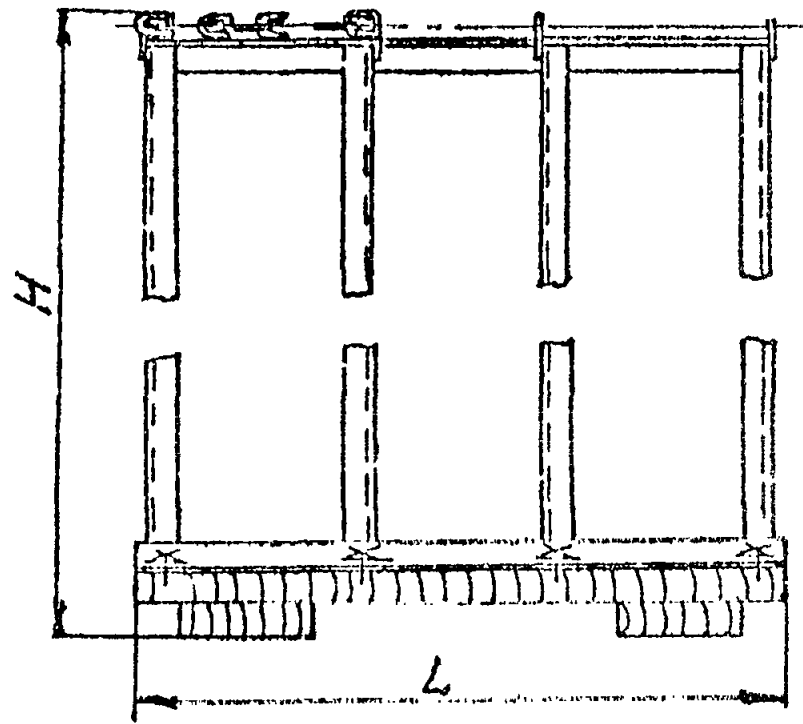


Рис. 65

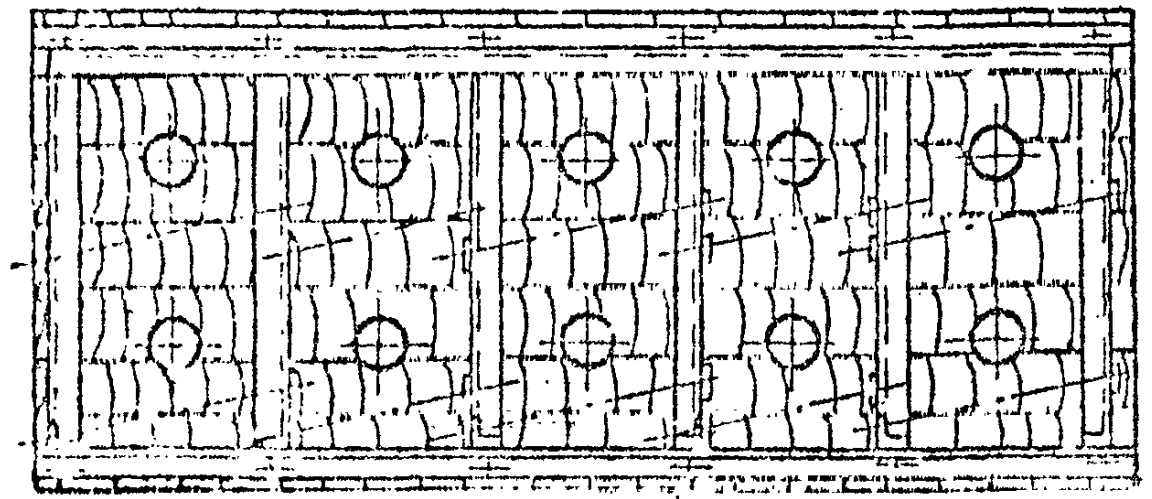
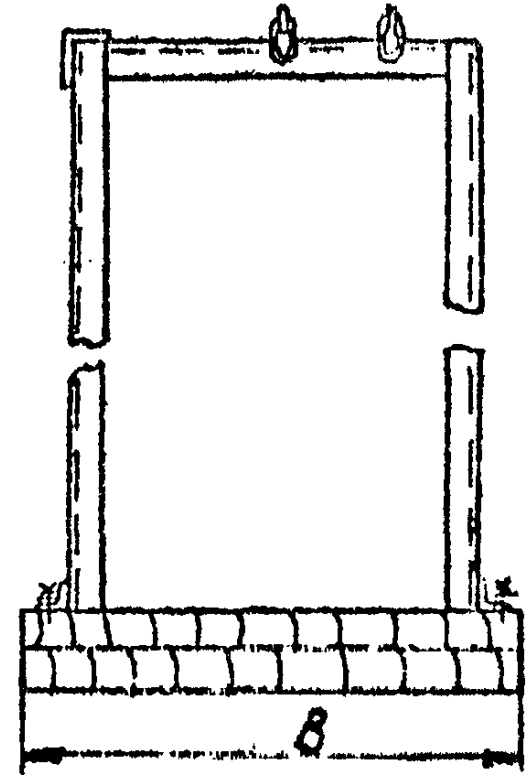
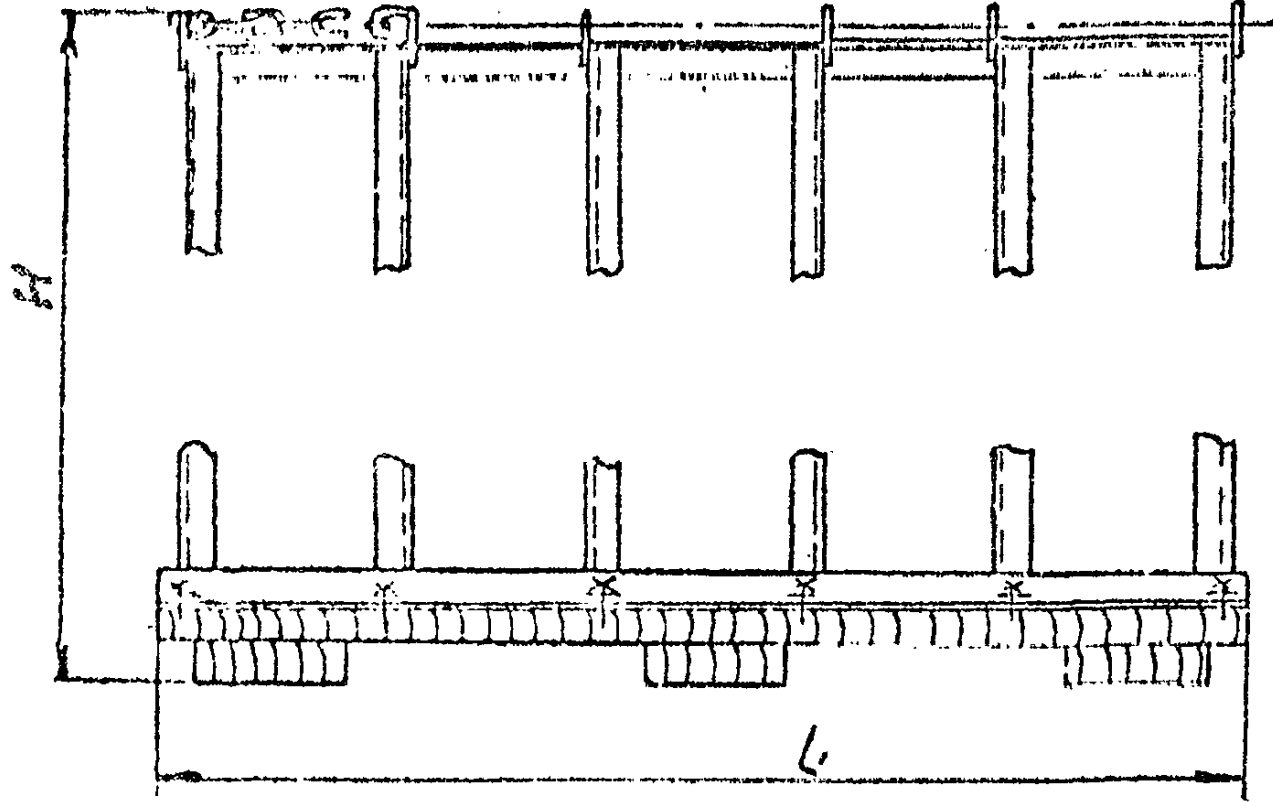


Рис. 66

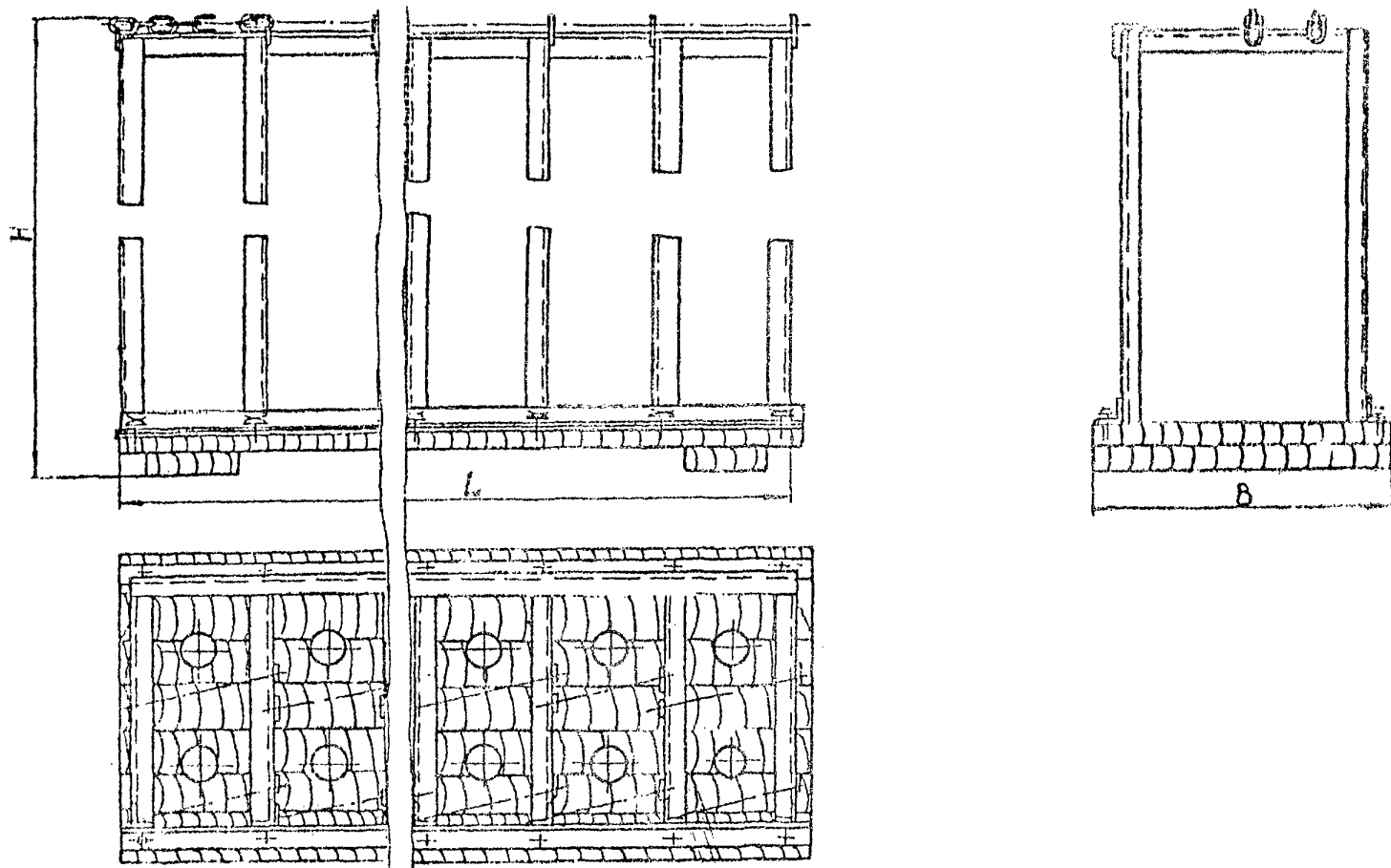


Рис. 67

Подставка под рабочие баллоны

Подставка под рабочие баллоны предназначена для установки баллонов с жидким хлором на весах в хлораторных системах водопровода и канализации.

Общие виды поставок под рабочие баллоны представлены на рис. 68, 69.

Основные параметры и размеры подставки под рабочие баллоны должны соответствовать указанным в таблице.

Обозначение	Количество устанавливаемых баллонов, шт.	Габаритные размеры, мм			Масса, кг, не более	№ рисунка
		длина L	ширина B	высота H		
ОН 579	6	1160	650	2075	108,0	68
ОН 579-01	10	1730	650	2075	175,5	69

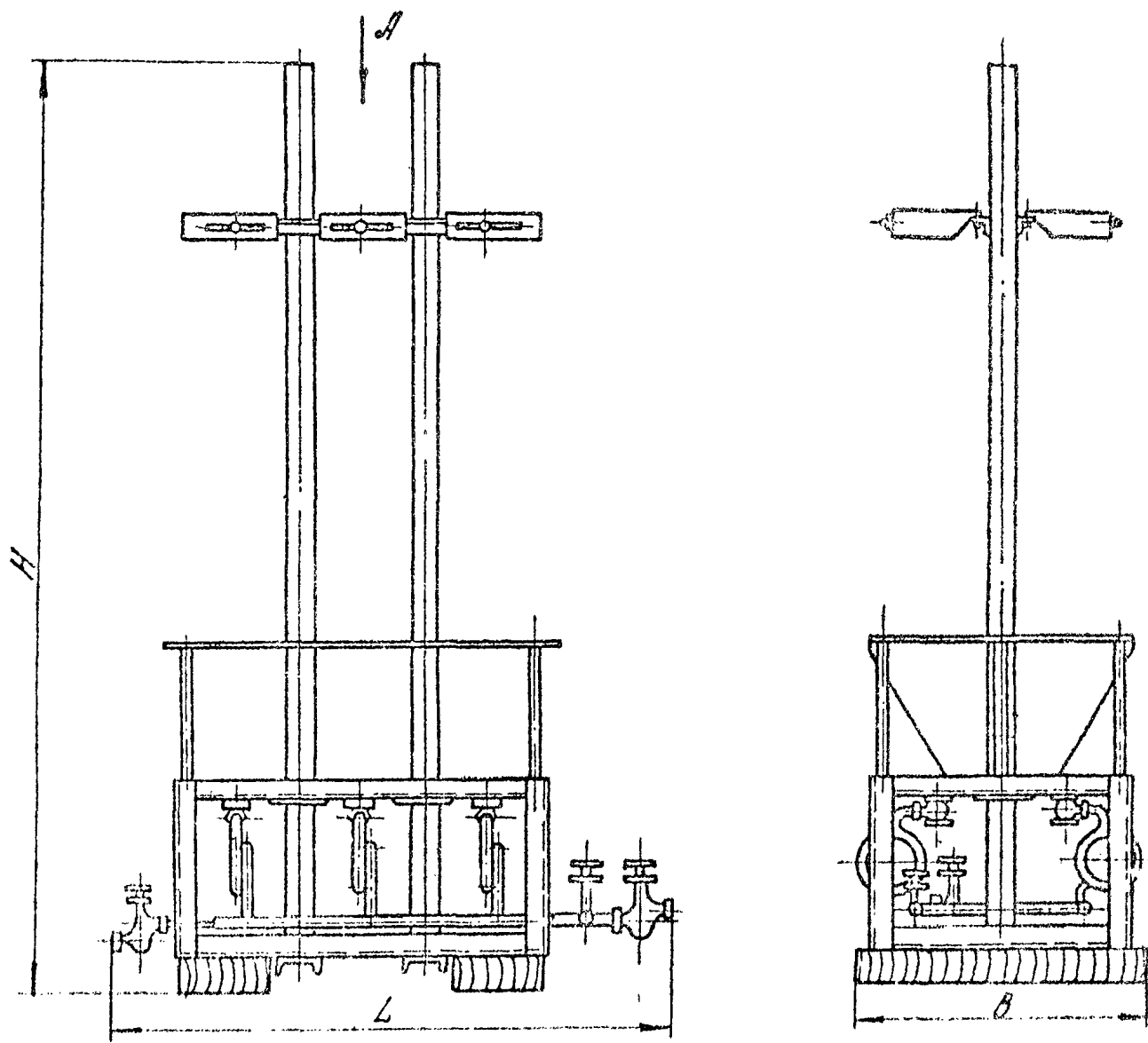
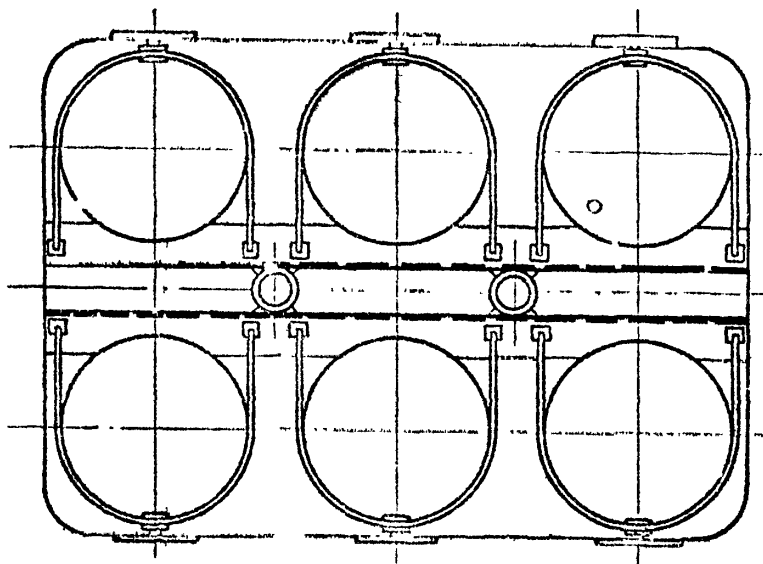


Рис. 68

БудА



К рuc. 68.

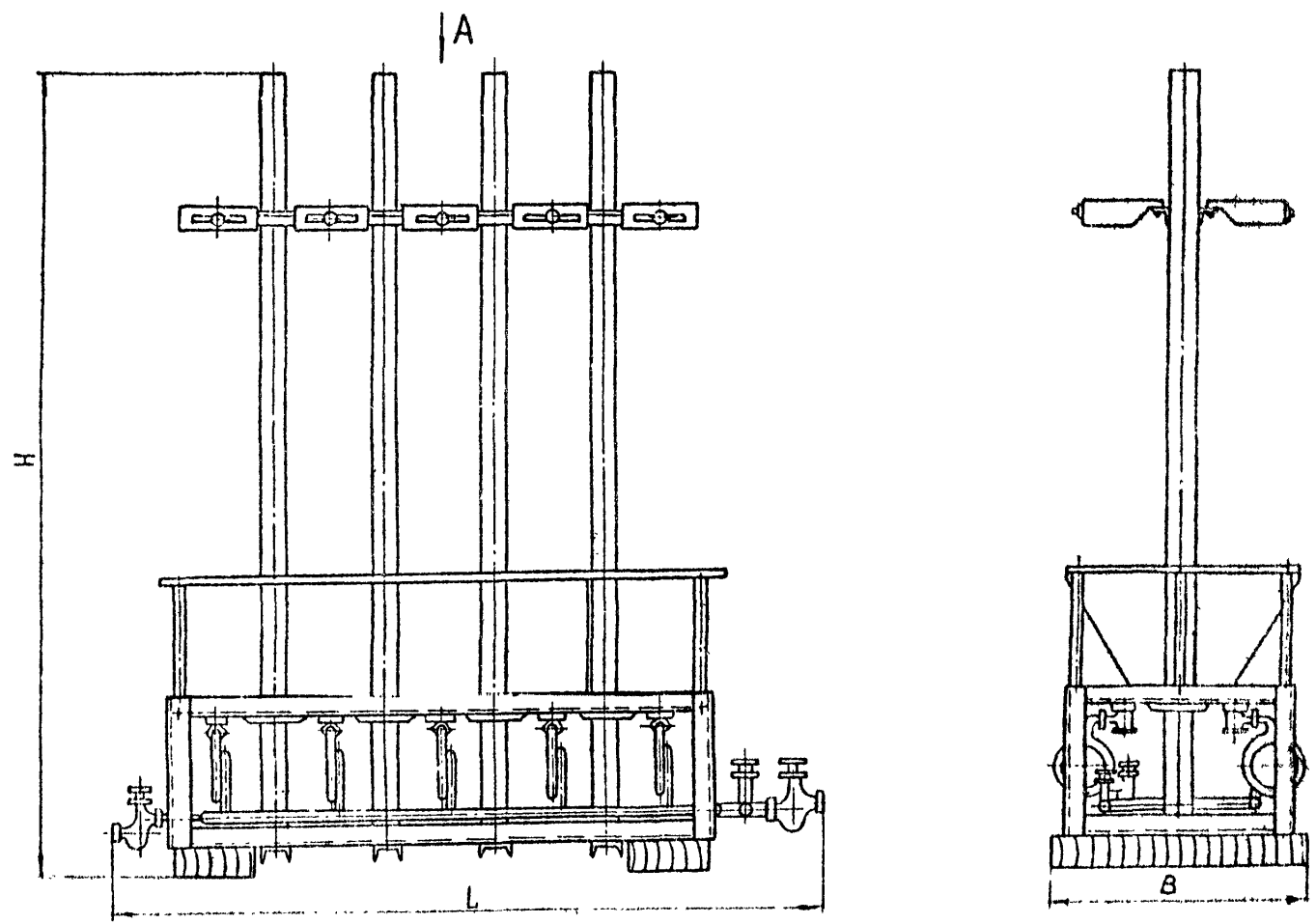
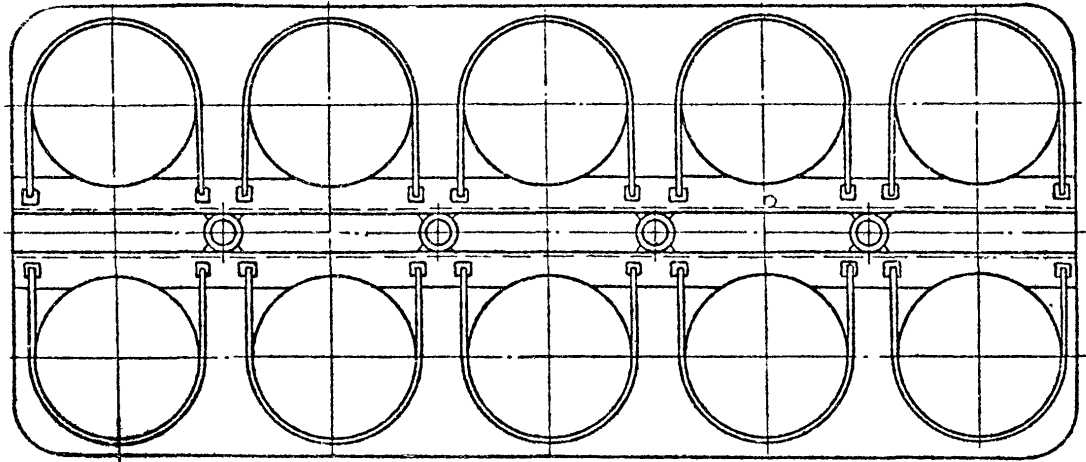


Рис. 69

210.



К рuc. 69

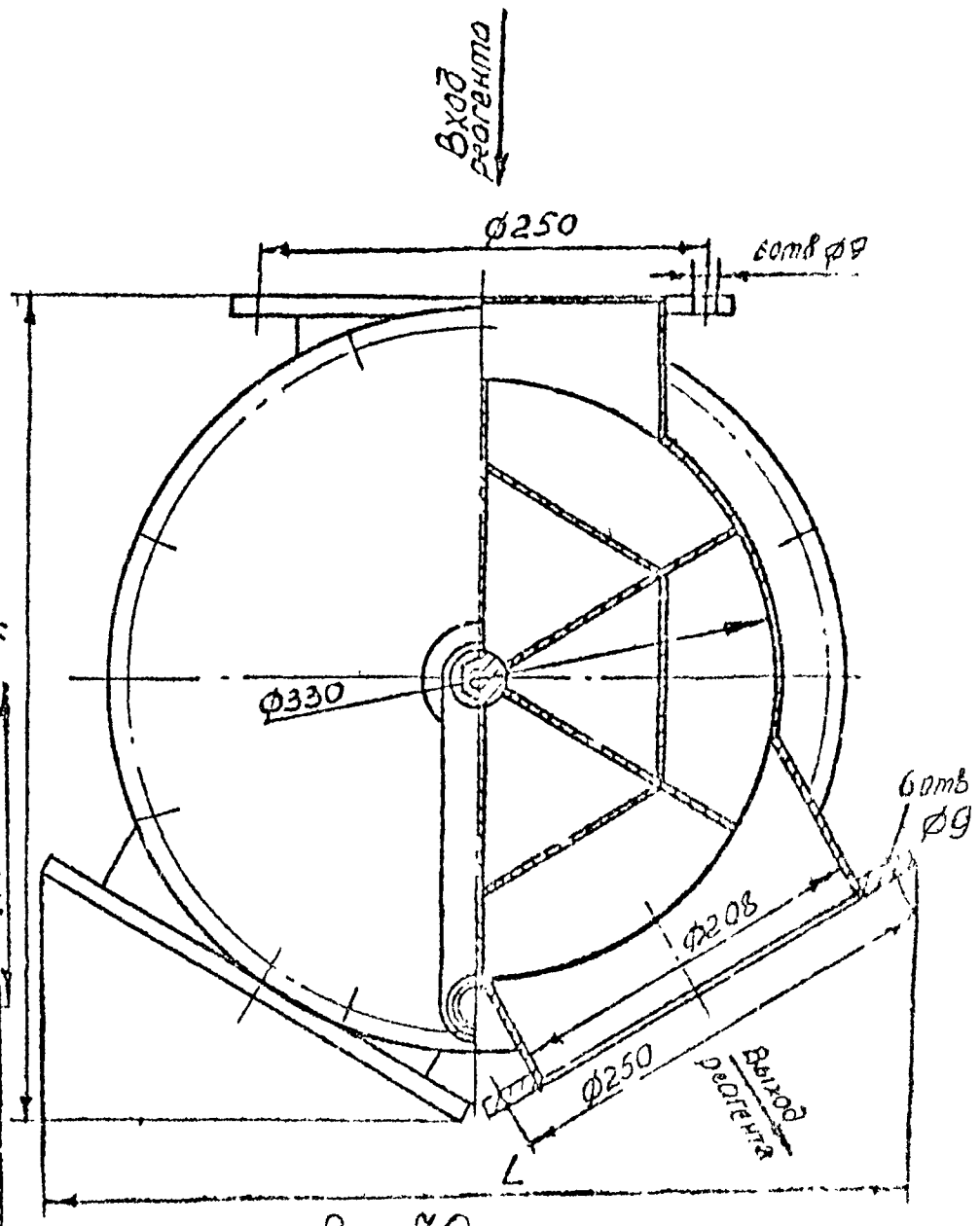
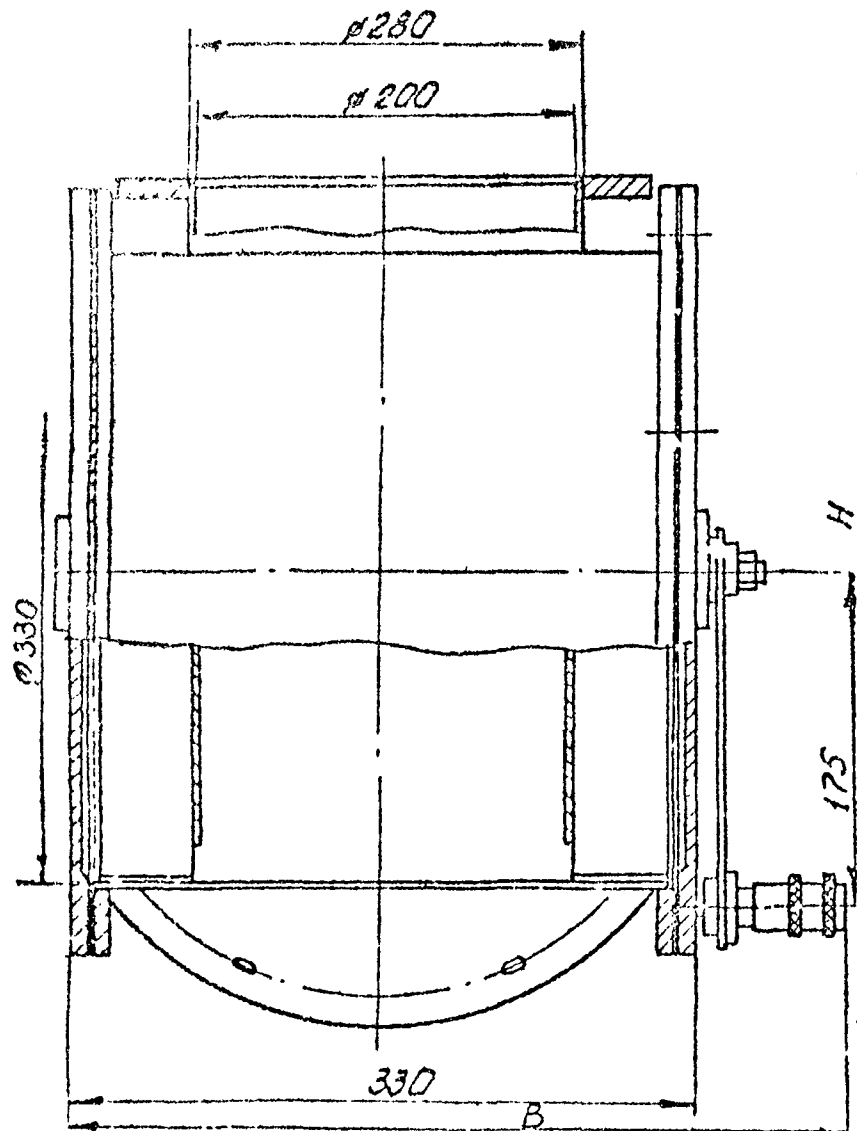
II7

Питатель

Питатель /рис. 70/ предназначен для дозировки и загрузки сухого реагента из вакуум-бункера в сатуратор. Устанавливается в помещении реагентных хозяйств водопроводных очистных сооружений.

Основные параметры и размеры питателя должны соответствовать указанным в таблице.

Обозначение	Подача реагента за один оборот бародана, м ³	Объем одной дозы, м ³	Габаритные размеры, мм			Масса, кг, не более
			длина L	ширина B	высота H	
МС 790	0,0096	0,0016	482	410	440	48,7



119

Рис. 70

Рыбозаградитель конический секционный

Рыбозаградитель конический секционный РКС-800 /рис.7I/ предназначен для предотвращения попадания молоди рыб в водозаборы из водоемов, рек и др. и устанавливается в потоке перед водозабором водопроводных сооружений.

Основные параметры и размеры рыбозаградителя должны соответствовать указанным в таблице.

Обозначение	Тип	Производительность, м ³ /с	Скорость потока на входе, м/с	Расход воды в рыбозабор, м ³ /с	Частота вращения конусов, об/мин	Диаметр ввода, мм	Привод	Тип	Мощность электродвигателя, кВт	Передающее число фактическое	Номинальная частота вращения выходного вала, об/мин	Габаритные размеры, мм			Масса, кг не более
												длина L	ширина B	высота H	
011-809	РКС-300	0,15	0,4	0,007	0,7	800	Мотор-редуктор МНО2-15Ф-204	С, 75/6, 74АГ1В491	0,75	204	6,7	1548	1900	2090	1584,0

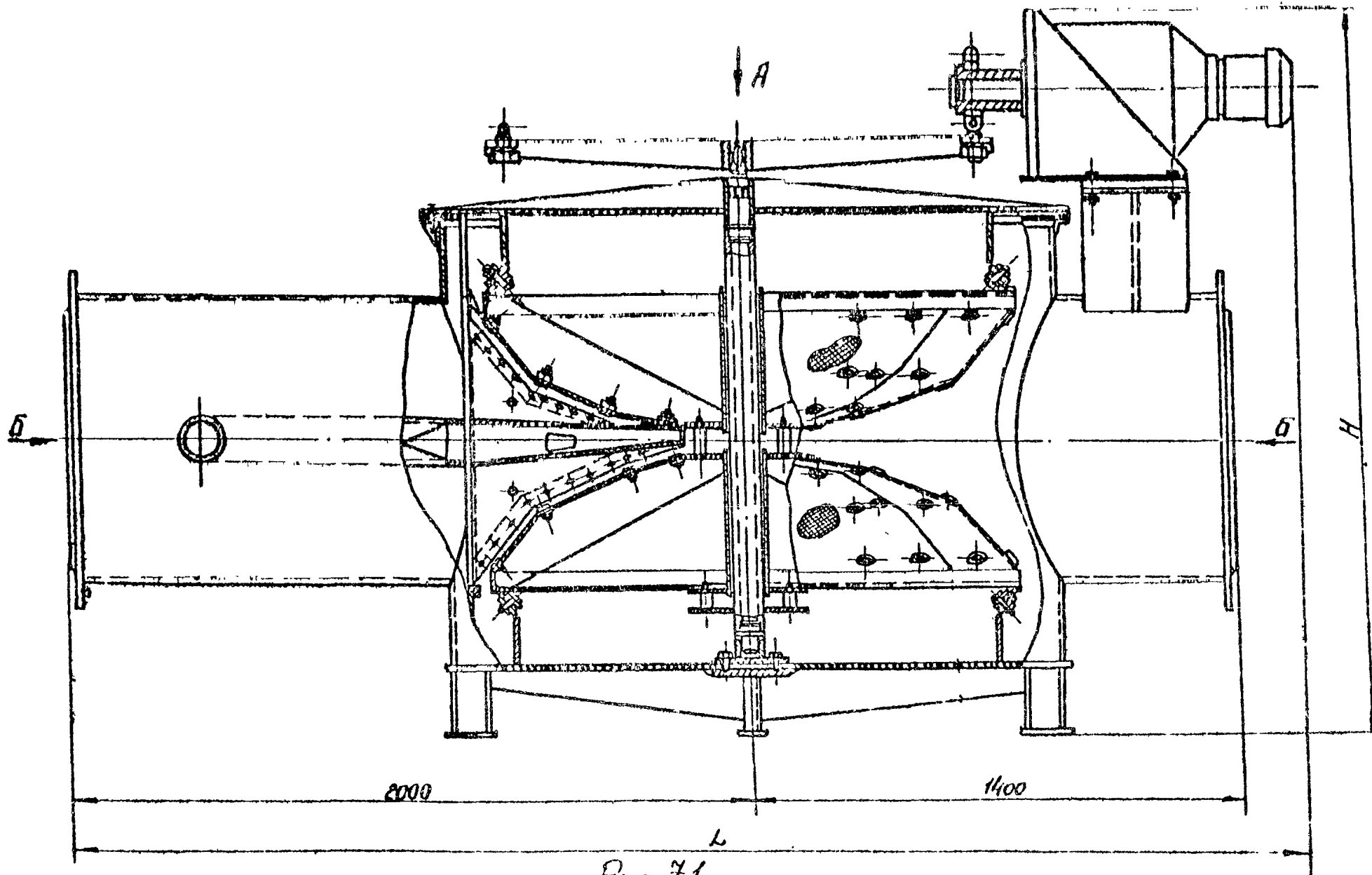
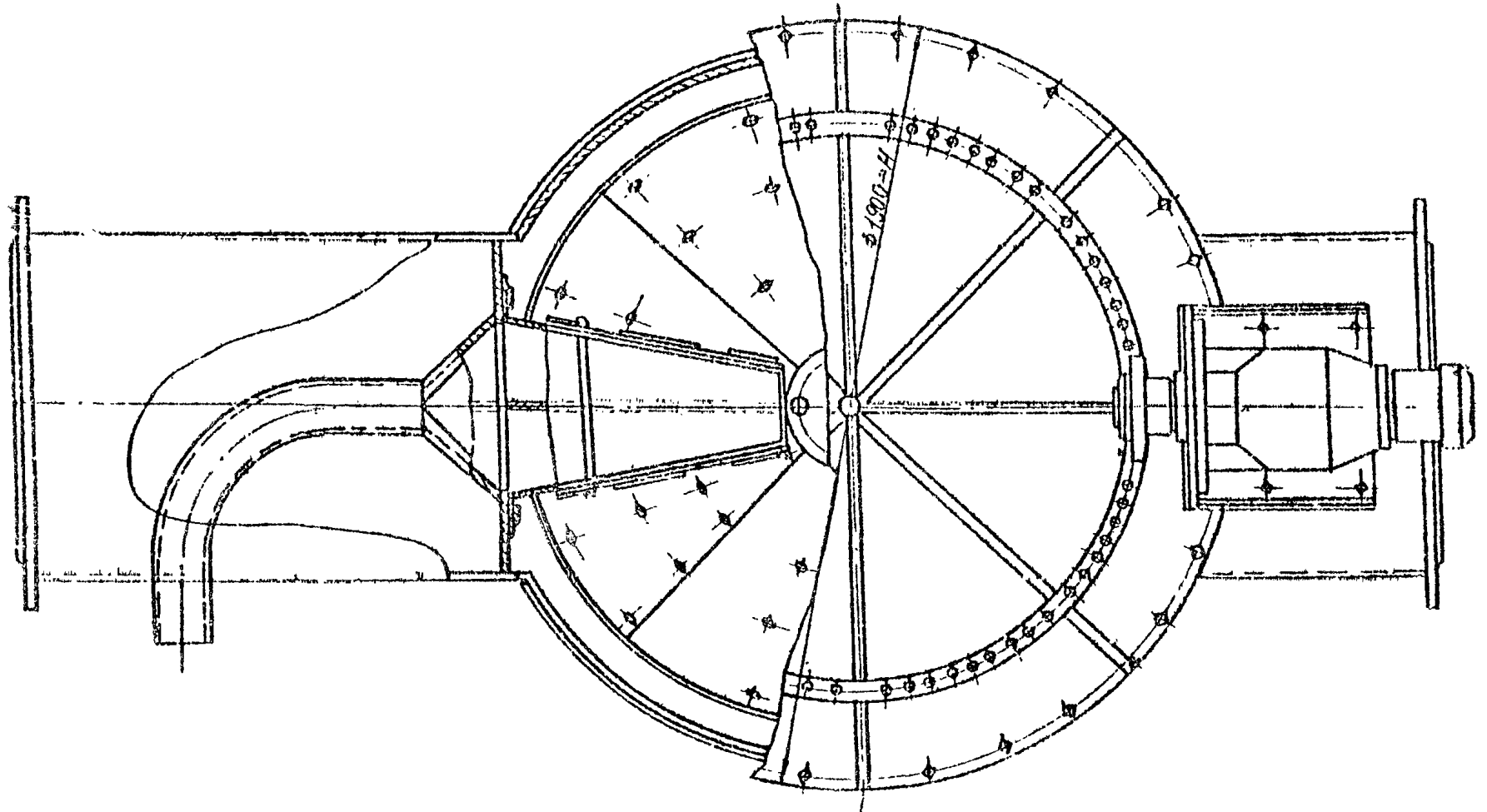


Рис. 71

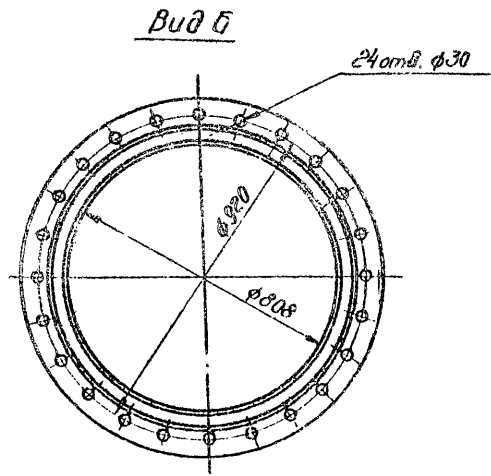
123

Вид А



К пуч. 71

122



К рuc. 71
128

Смеситель вихревой

Смеситель вихревой предназначен для перемешивания воды и реагентов на водопроводных очистных станциях.

Общие виды смесителя вихревого приведены на рис. 72, 73.

Основные параметры и размеры смесителя должны соответствовать указанным в таблице.

Обозначение	Тип	Объем, м ³	Размеры, мм														Масса, кг, не более	№ рисунка	
			D	D _I	D ₂	d	d _I	H	H _I	H ₂	L	L ₁	L ₂	L ₃	L ₄	L ₅			
ОН 244	СВ-1000	2,4	1000	280	1215	219	219	5856	1655	2355	1350	1315	1415	1860	480	1000	8	1151,0	72
-01	СВ-1700	6,5	1700	335	1915	273	273	6356	1555	3132	2580	2015	2115	2580	630	1350	12	1325,0	
ОН-438	СВ-2400	11,5	2400	3112	-	530	-	6100	1000	1900	3980	2000	3980	1230	-	-	16	2533,0	73

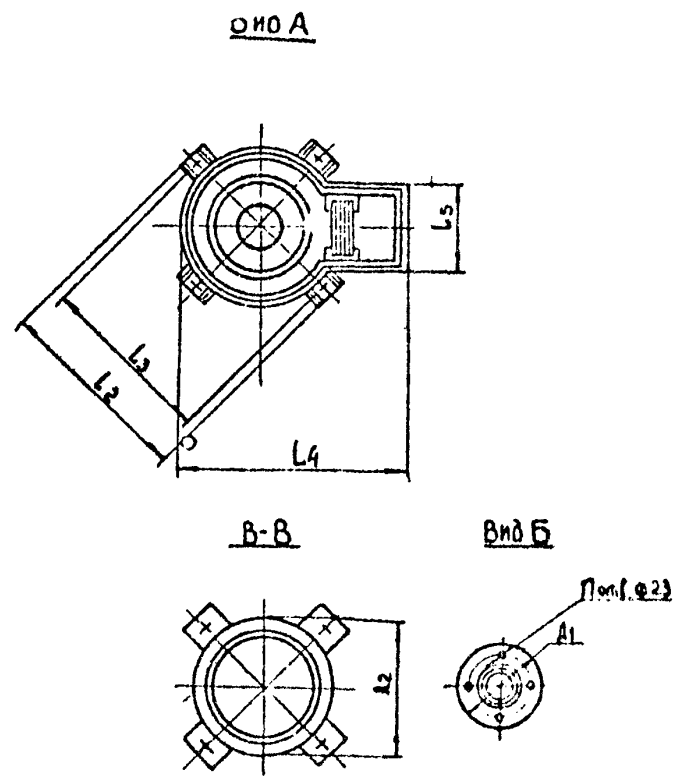
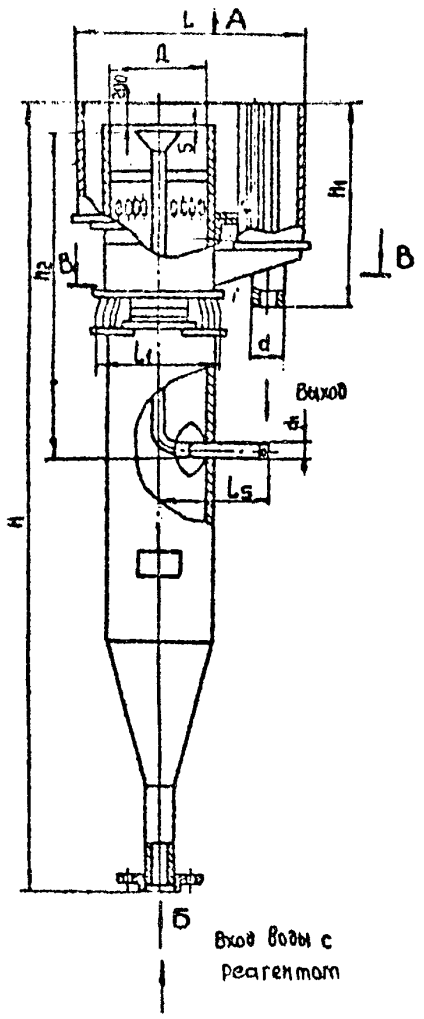


Рис. 72.

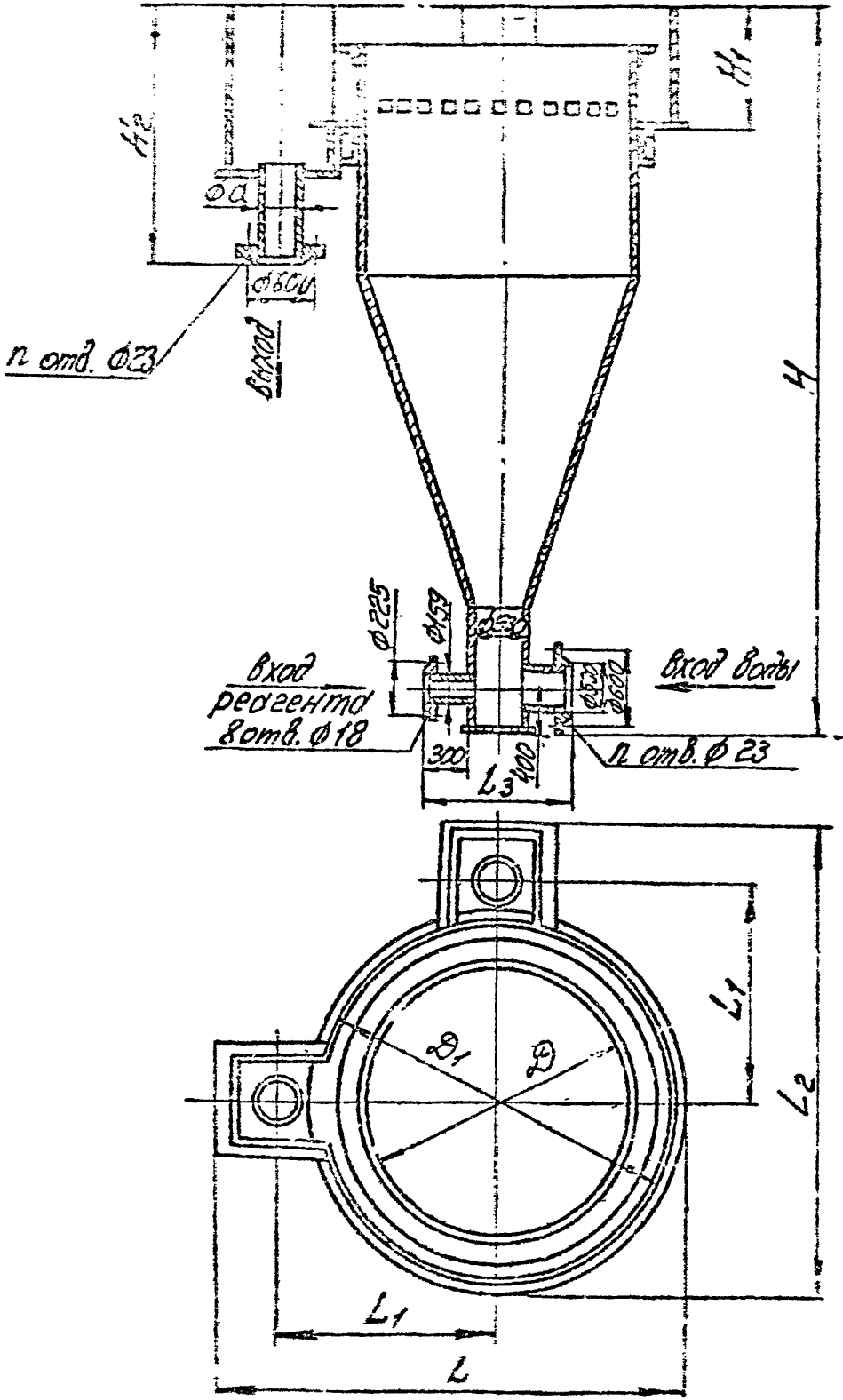


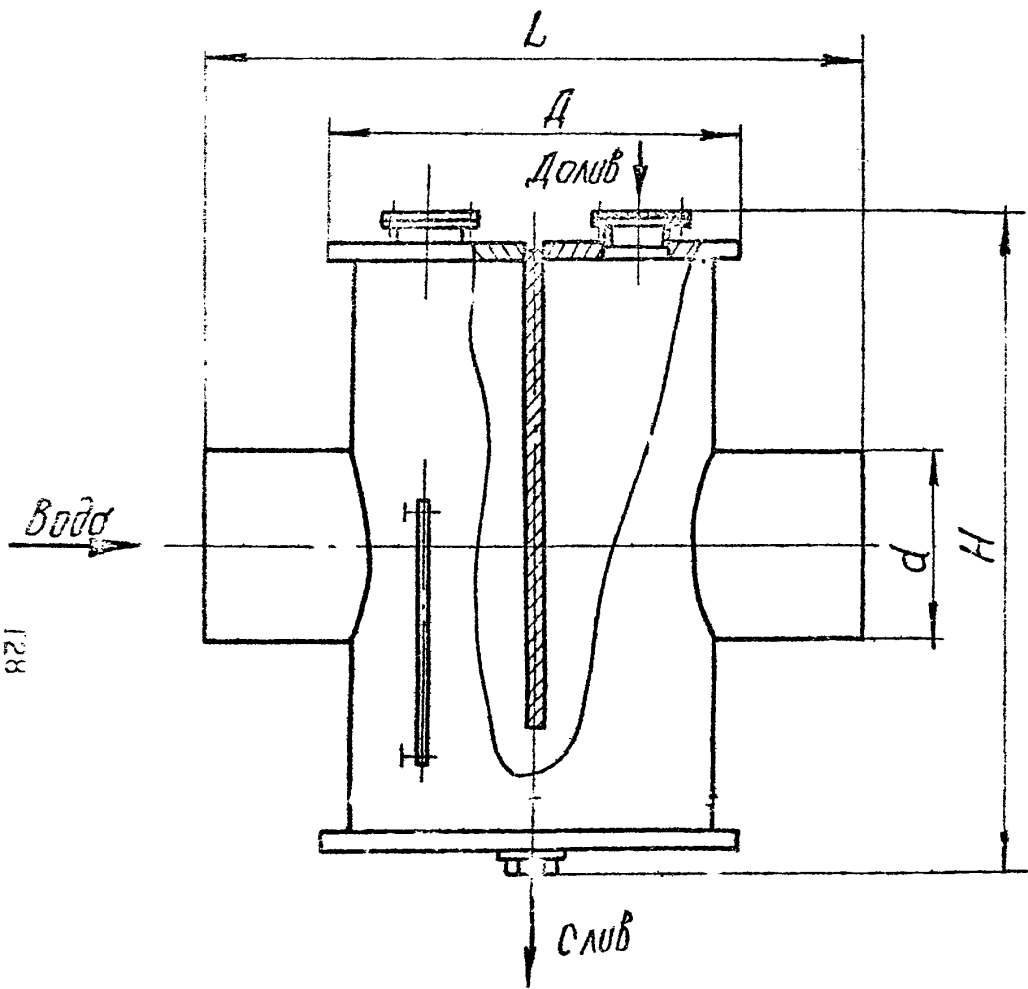
Рис. 73

Сифон-затвор

Сифон-затвор /рис. 74/ устанавливается на трубопроводе перелива резервуара чистой воды. Предназначен для перекрытия доступа атмосферного воздуха в резервуар.

Основные параметры и размеры сифона-затвора должны соответствовать указанным в таблице.

Обозначение	Диаметр условного прохода, Ду, мм	Размеры, мм				Масса, кг, не более
		Д	d	L	H	
ОН 57I	200	340	219	600	740	80,0
-0I	300	546	325	800	895	170,0
-02	400	646	426	1000	1195	302,0
-03	500	836	530	1100	1345	388,0
-04	600	936	630	1300	1545	573,0
-05	700	1040	720	1500	1800	706,0
-06	800	1240	820	1700	1950	913,0
-07	900	1440	920	2000	2100	1622,0
-08	1000	1545	1020	2000	2300	1480,0
-09	1100	1645	1120	2100	2400	1745,0
-10	1200	1805	1220	2200	2700	2100,0
-11	1400	2055	1420	2400	3000	2530,0



128

Рис. 74

Сатуратор

Сатуратор /рис. 75/ предназначен для приготовления реагента при фторировании воды хозяйственно-питьевых водопроводов.

Основные параметры и размеры сатуратора должны соответствовать указанным в таблице.

Обозначение	Давление,	Объем, м ³	Размеры, мм		Масса, кг, не более
	МПа /кгс/см ² /		высота Н	диаметр Д	
МК 864	0,1 /1/	7	5600	2114	1252,0

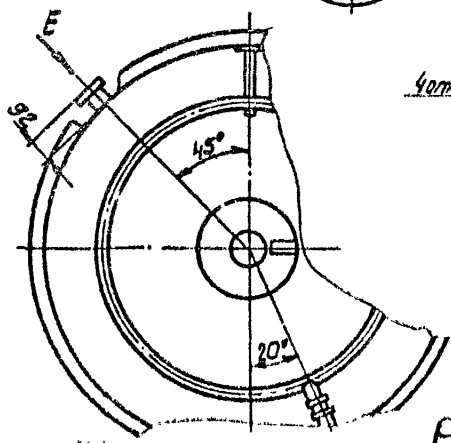
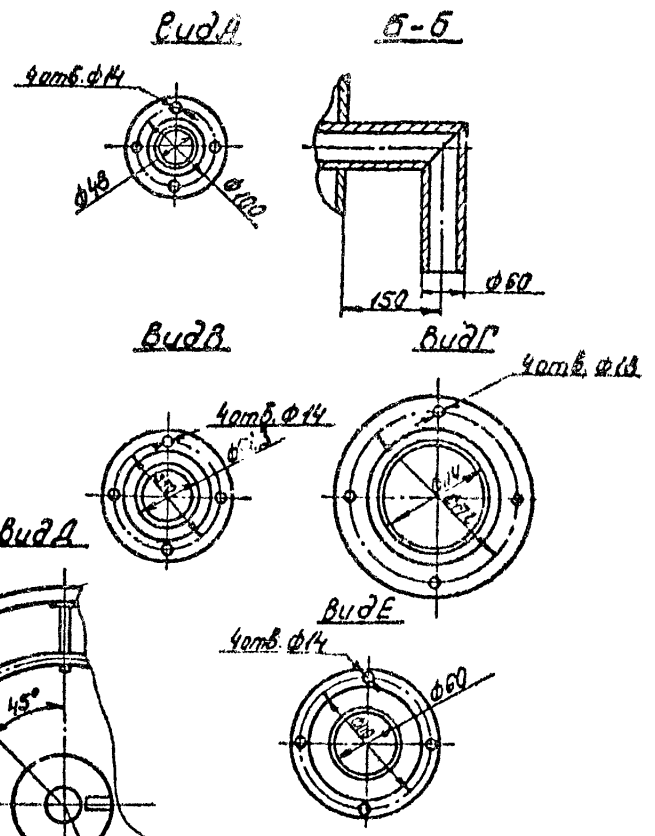
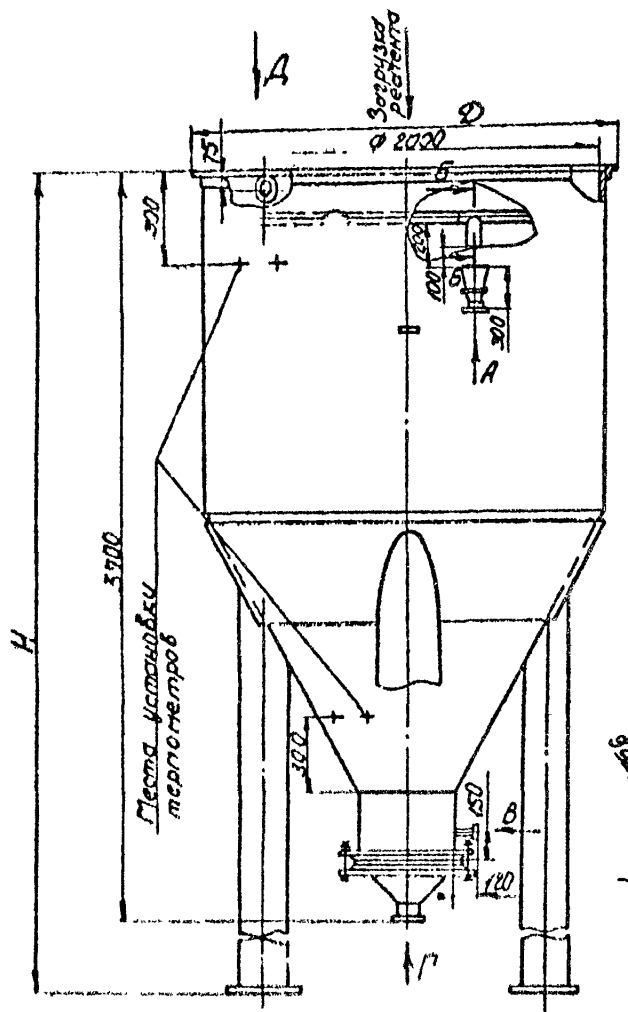


Рис. 75

Тележка для перевозки баллонов

Тележка для перевозки баллонов /рис.76/ предназначена для перевозки баллонов с жидким хлором.

Основные параметры и размеры тележки должны соответствовать указанным в таблице.

Обозначение	! Количество ! перевозимых ! баллонов, шт.	Габаритные размеры, мм			! Масса, кг, ! не более !
		! длина L	! ширина B	! высота H	
ОН 452	I	2000	605	860	51,0

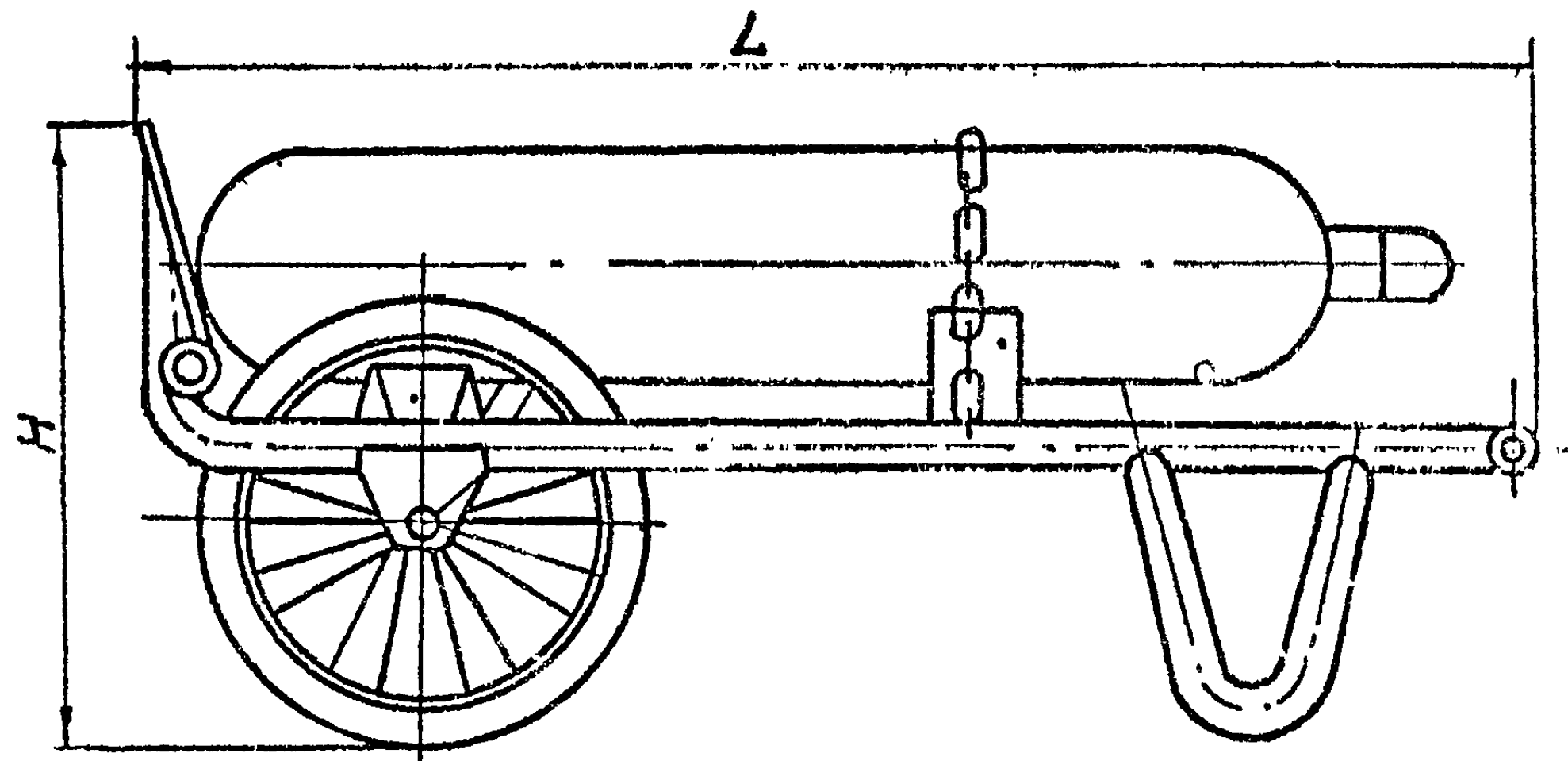


Рис. 76

Тележка для отходов извести

Тележка для отходов извести /рис. 77/ предназначена для сбора и вывоза отходов извести на места ее хранения.

Основные параметры и размеры тележки должны соответствовать указанным в таблице.

Обозначение	Объем, м ³	Габаритные размеры, мм			Масса, кг, не более
		длина L	ширина B	высота H	
ОН 477	0,9	950	595	640	65,0

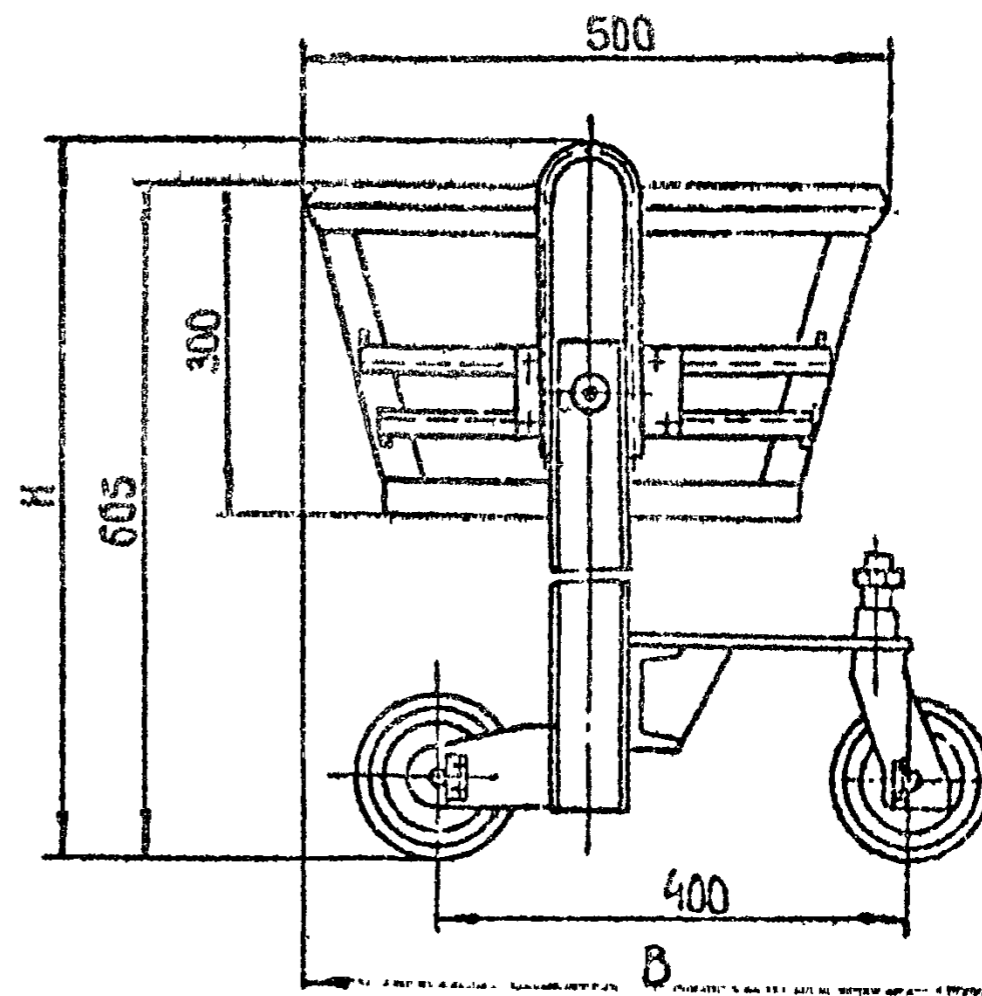
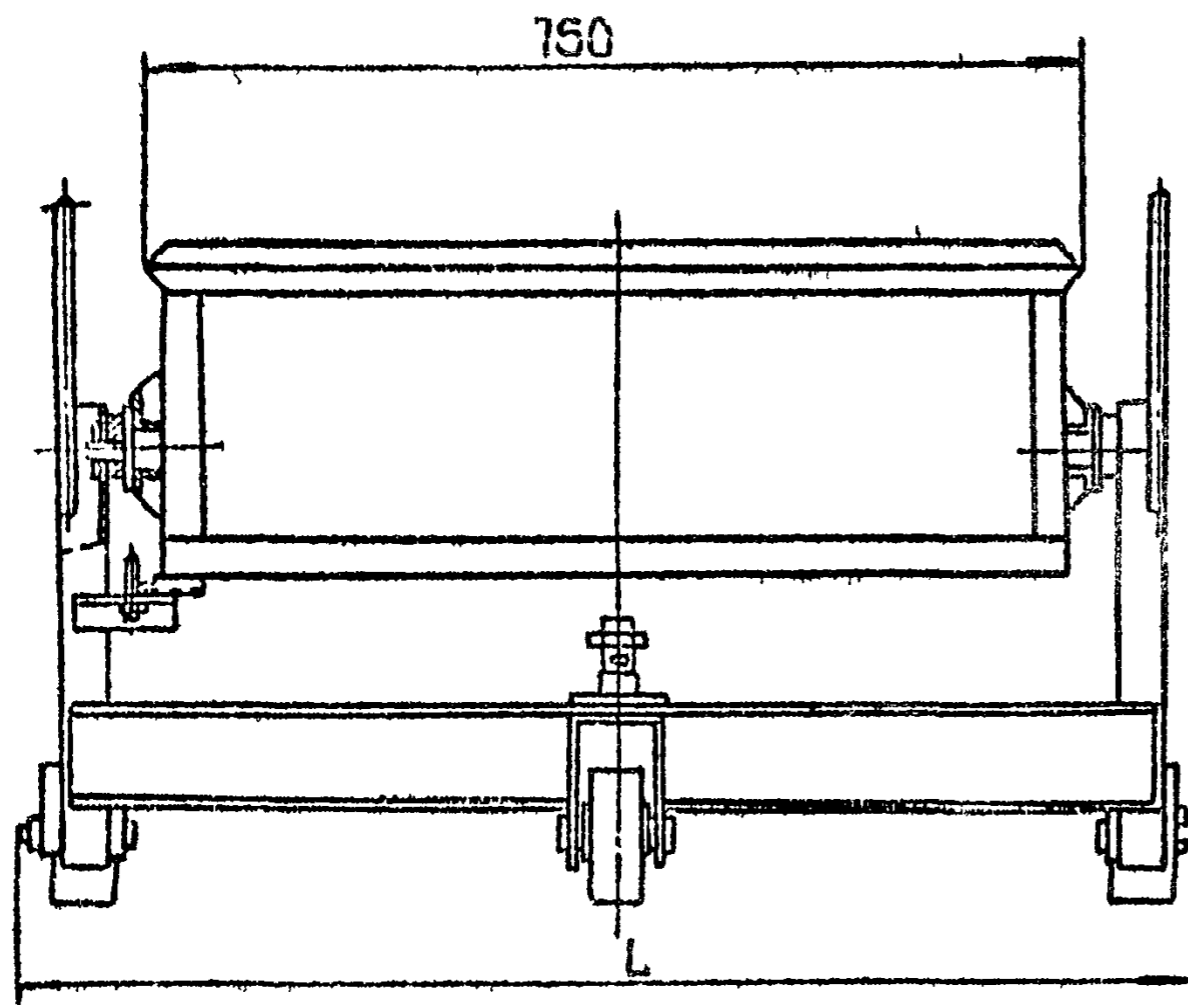


Рис. 77

Установка путевого переключателя

Установка путевого переключателя на весах ВПГ-2М /рис. 78/ предназначена для подачи на щит диспетчера сигнала об опорожнении баллонов с хлором, установленных на весах.

Основные параметры и размеры установки должны соответствовать указанным в таблице.

Обозначение	Габаритные размеры, мм			Масса, кг, не более
	длина L	ширина B	высота H	
ОН 28I	150	120	210	2,18

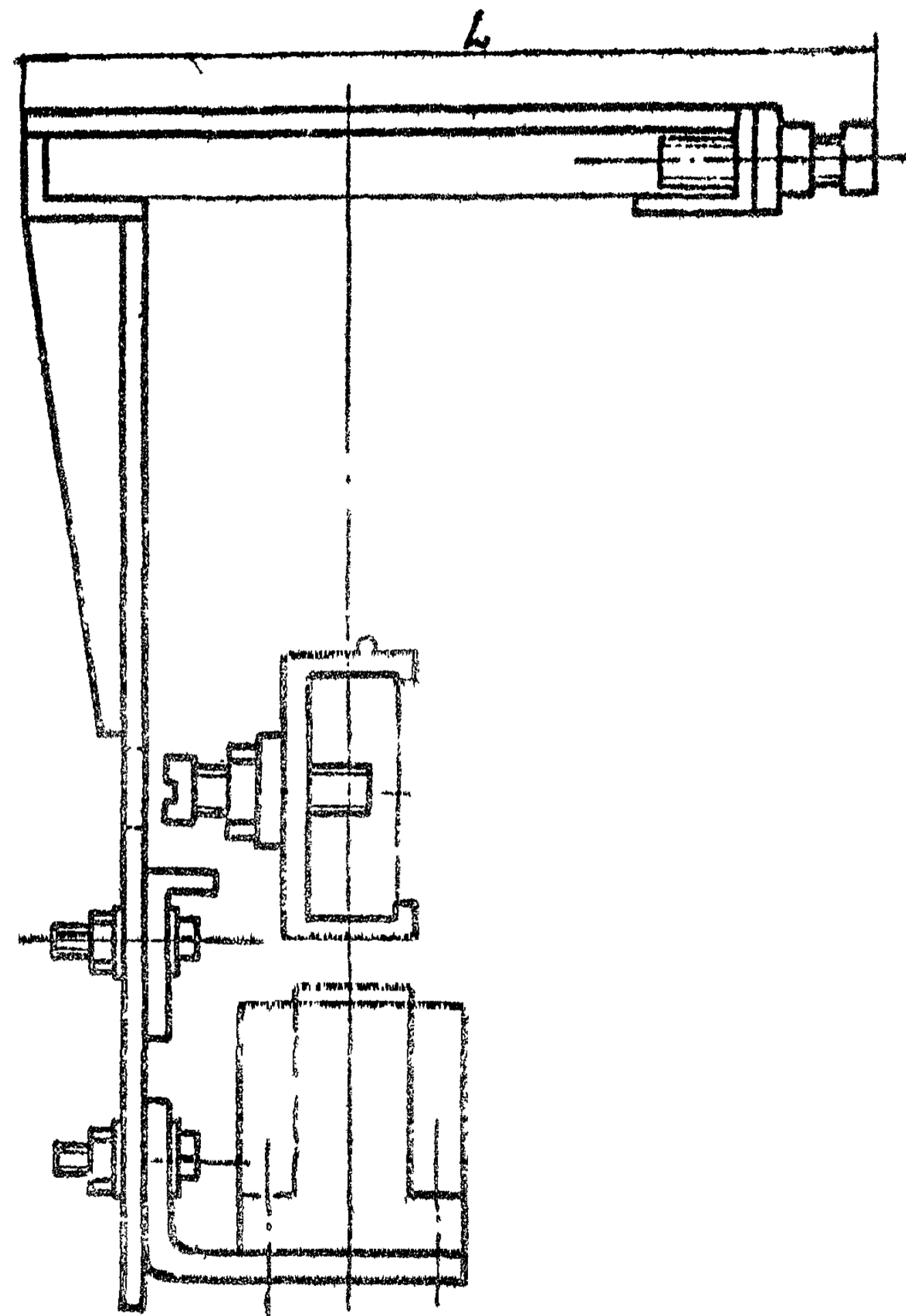
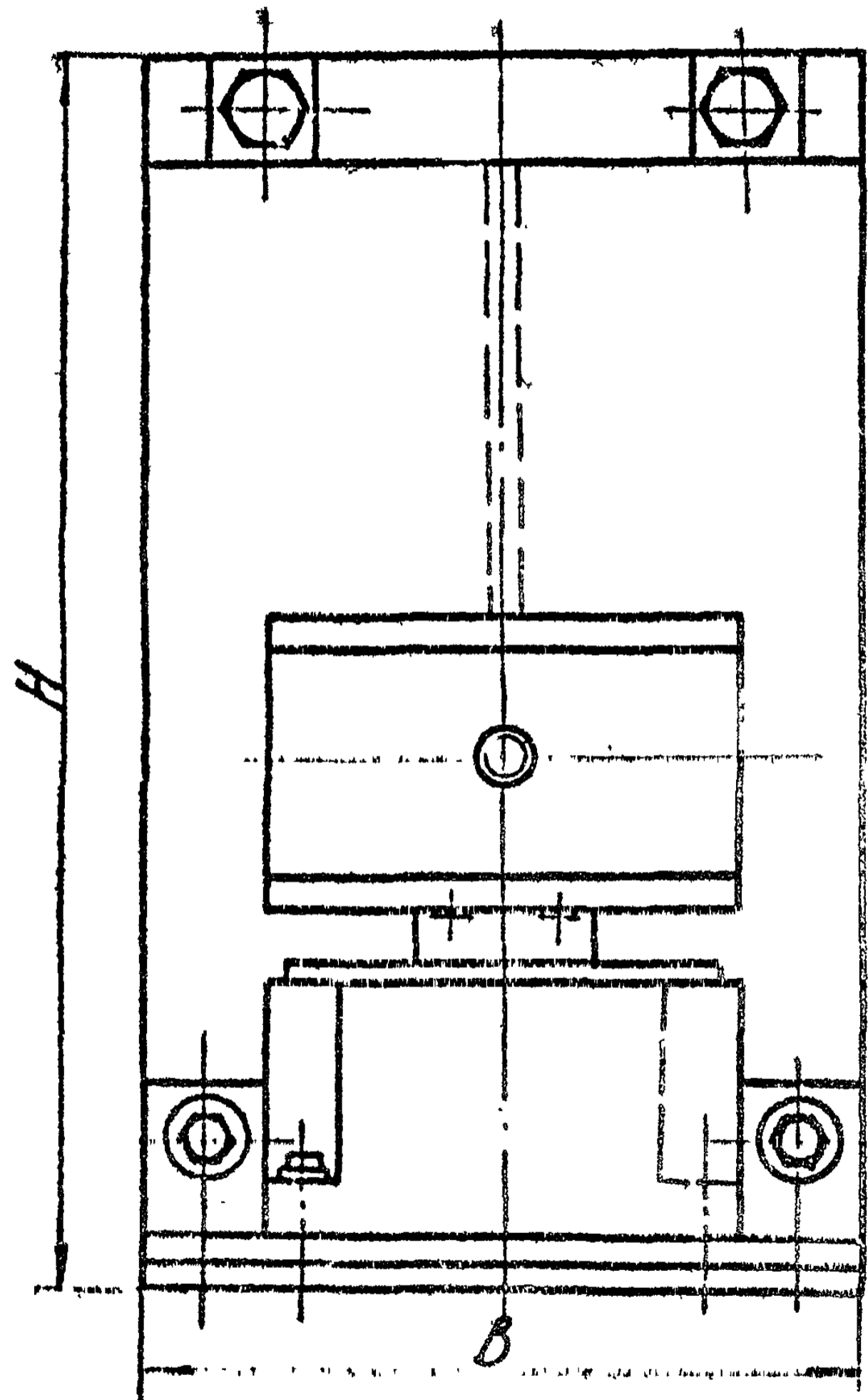


Рис. 78
06

Футляры для поврежденных баллонов

Футляр для поврежденных баллонов /рис. 79/ предназначен для изоляции поврежденных баллонов с жидким хлором.

Основные параметры и размеры футляра должны соответствовать указанным в таблице.

Обозначение	Тип	Объем баллона с хлором, м ³	Рабочее давление в футляре, МПа ₂ /кгс/см ² /	Испытательное давление, МПа ₂ /кгс/см ² /	Габаритные размеры, мм			Масса, кг, не более
					длина L	ширина B	высота H	
МК 862	ФПБ	0,05	0,6 /6/	0,9 /9/	2110	450	920	130,0

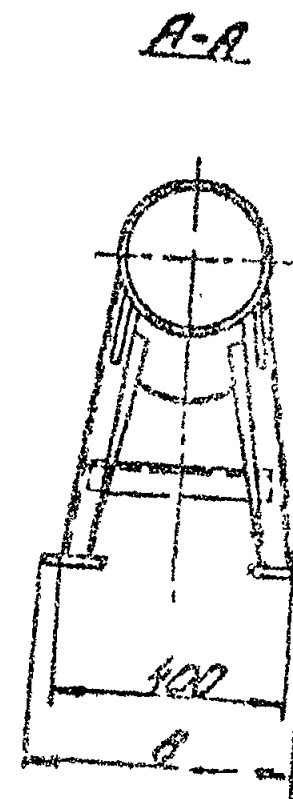
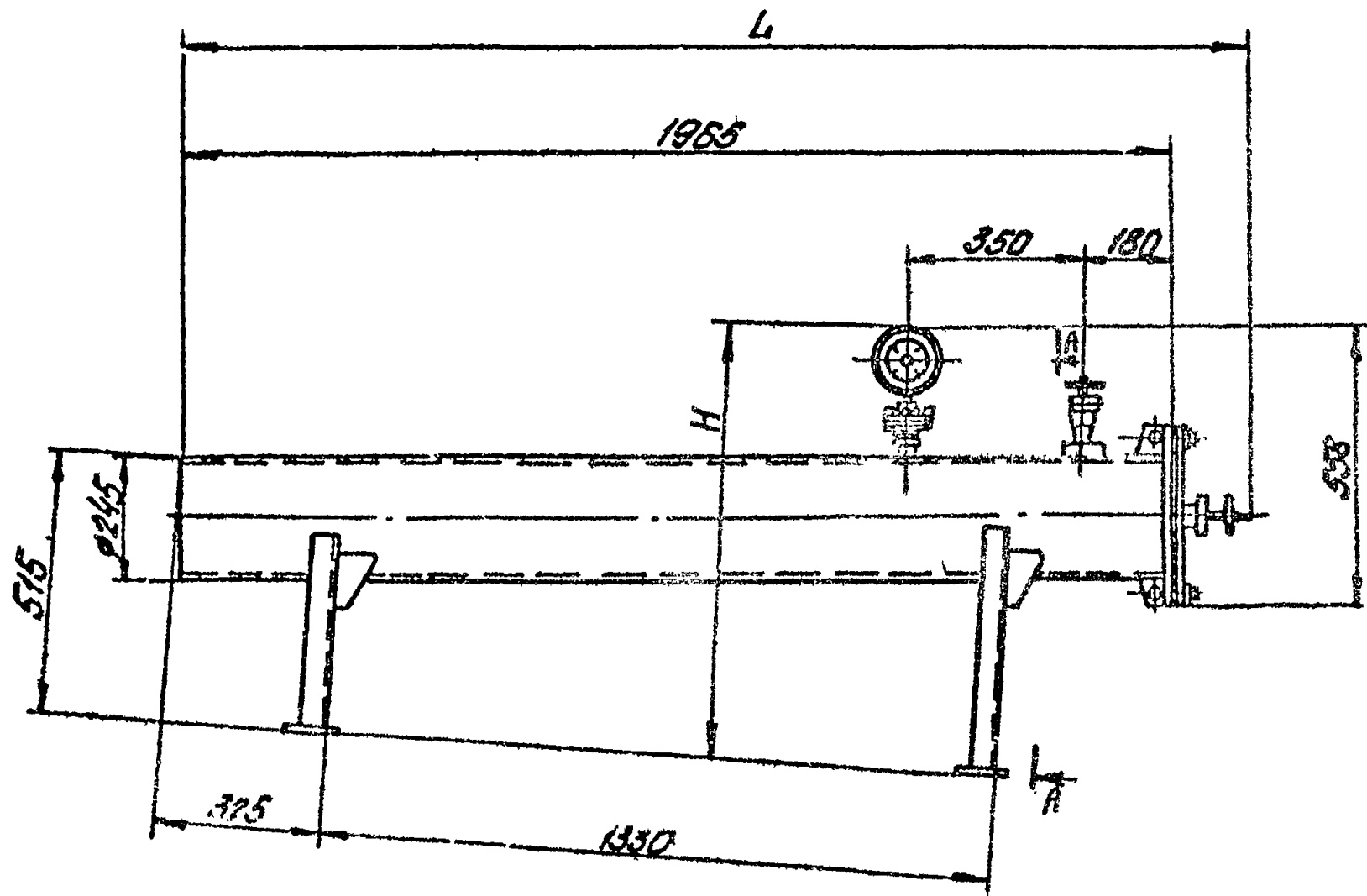


Рис. 79

Фильтры

Фильтр для хлора /МК 630/ предназначен для очистки газообразного хлора в хлораторных от механических примесей.

Завод-изготовитель - Могилев-Подольский ремонтно-механический завод коммунального оборудования.

Фильтр /МК-800/ предназначен для улавливания порошкообразного реагента /кремнефтористого натрия/ в помещении реагентных хозяйств водопроводных очистных сооружений.

Фильтр висциновый /ОН 225/ предназначен для грубой очистки воздуха от пыли и других механических загрязнений.

Фильтр для аммиака /ОН 229/ предназначен для тонкой очистки аммиака.

Общие виды фильтров представлены на рис. 80-83.

Основные параметры и размеры фильтров должны соответствовать указанным в таблице.

Обозначение	Объем, м ³	Габаритные размеры, мм			Масса, кг, не более	№ рисунка
		длина L	ширина B	высота H		
МК 800	0,12	850	420	620	61,0	80
МК 630	0,43	280	240	470	21,8	81
ОН 225	-	645	585	672	76,8	82
ОН 229	-	340	240	310	15,0	83

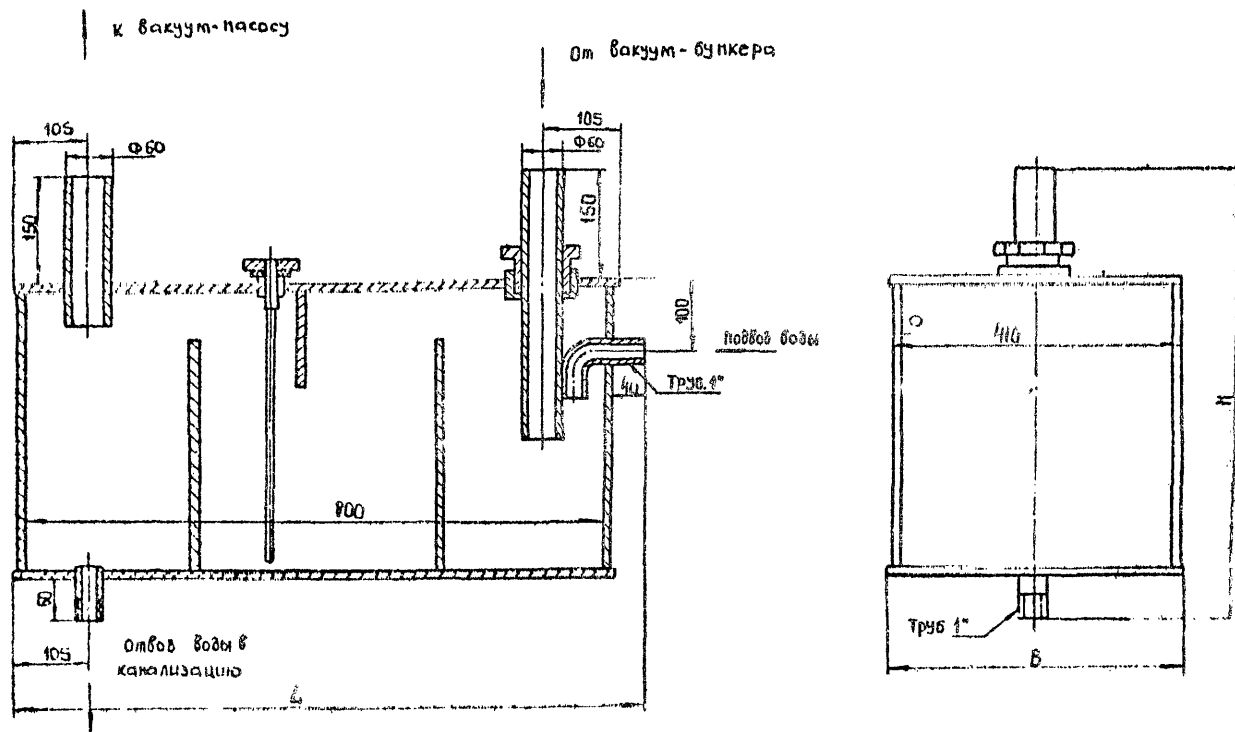


Рис. 80

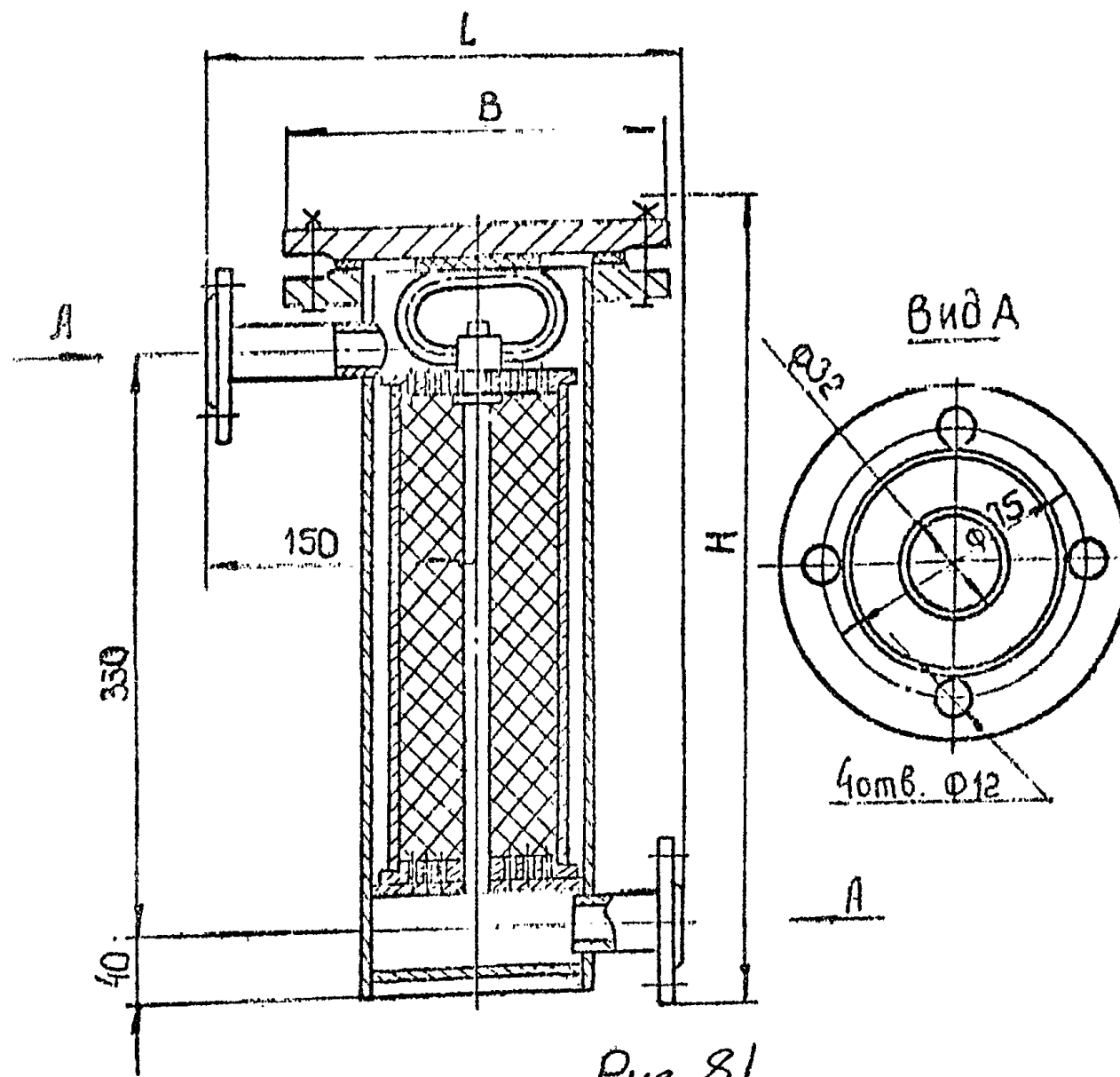


Рис. 81

142

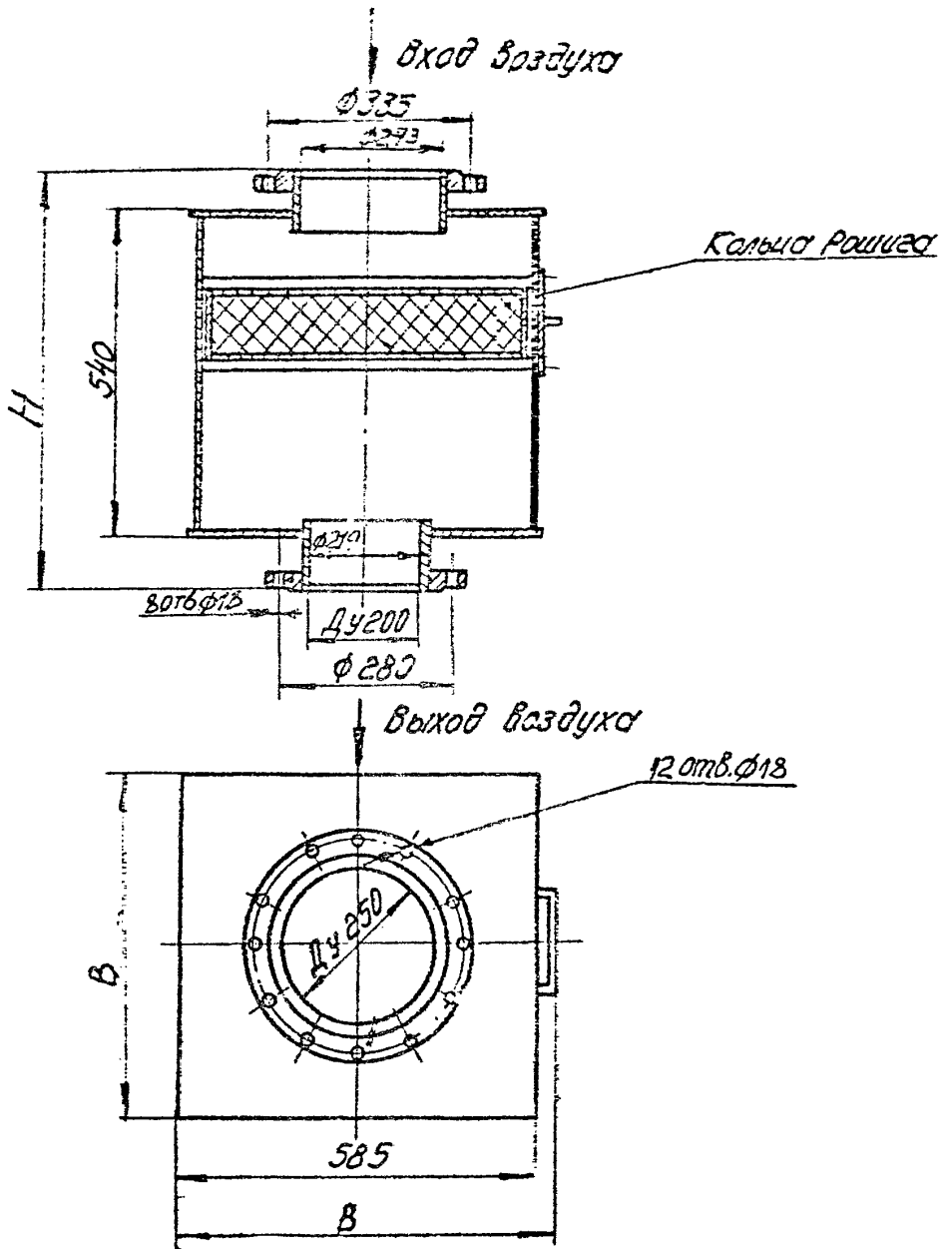


Рис. 82

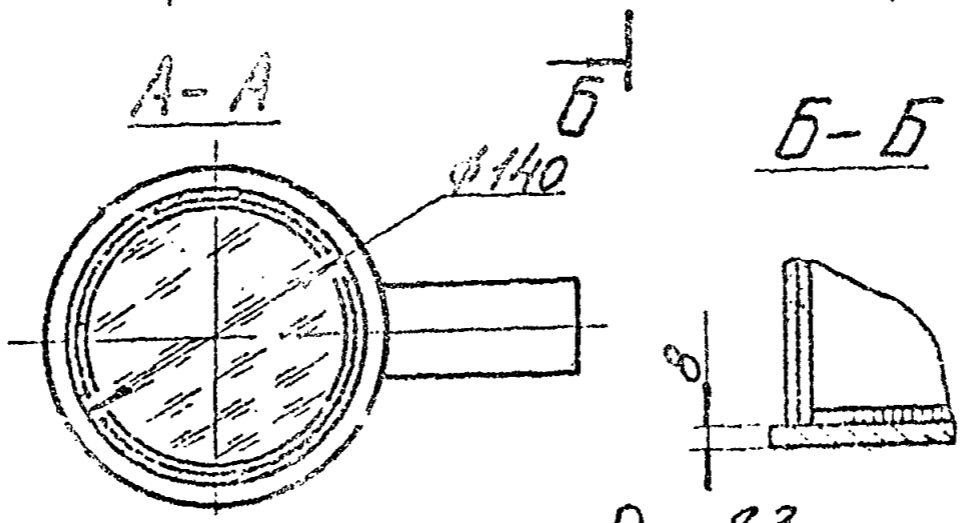
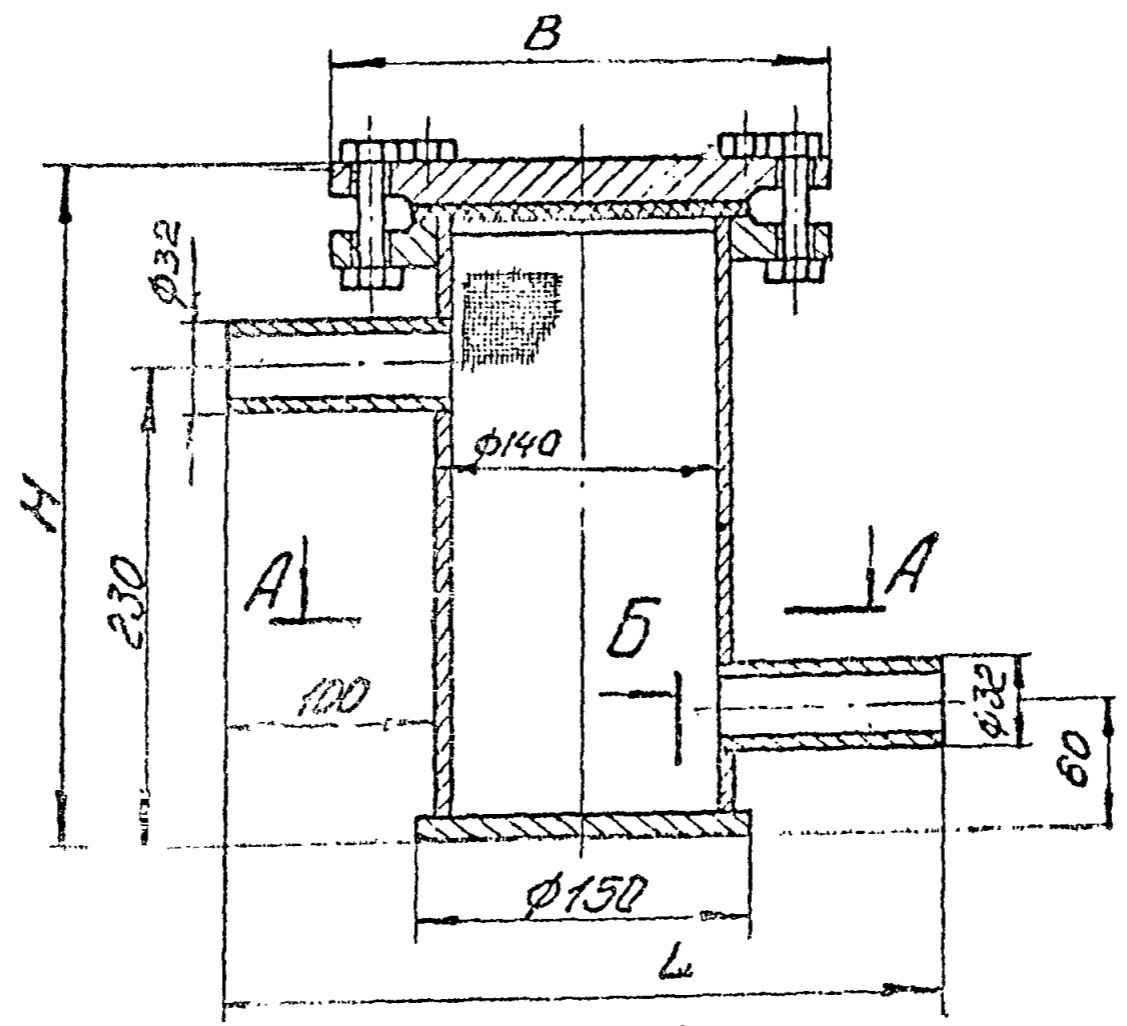


Рис. 83
[48]

Фильтр для обезжелезивания питьевой воды

Фильтр /рис. 84/ предназначен для обезжелезивания питьевой воды, получаемой от подземных источников с содержанием железа свыше 0,3 мг/л. Устанавливается на станциях обезжелезивания.

Основные параметры и размеры фильтра должны соответствовать указанным в таблице.

Обозначение	Производительность, м ³ /сут	Размеры, мм			Масса, кг, не более
		диаметр Д	высота L	высота корпуса жалюзи L _I	
ФОВ 3,2	3200	3200	5100	4200	49150

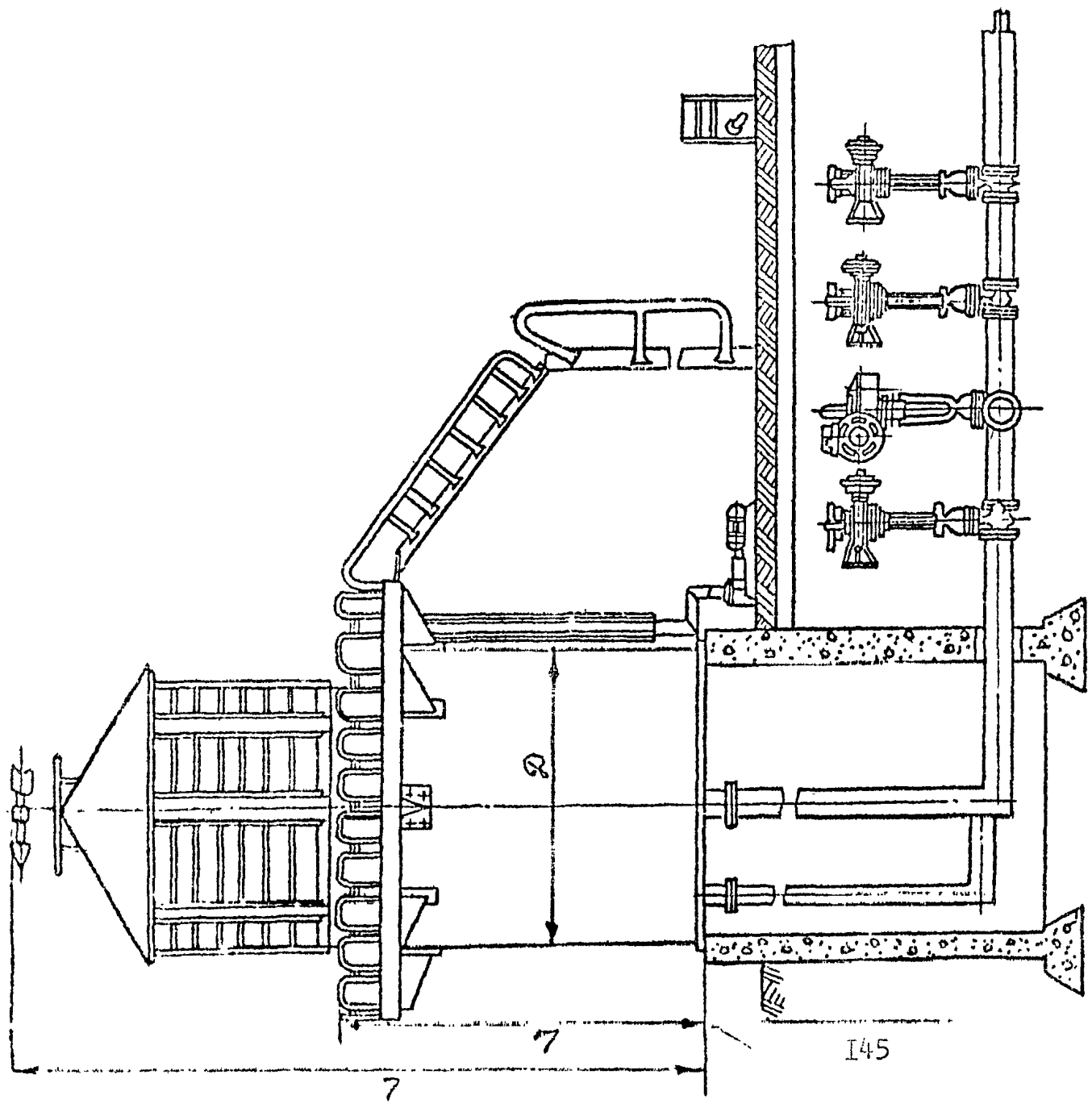


Рис. 84

**Фильтр обезжелезивающий безнапорный усовершенствованный
с крупнозернистой загрузкой**

Фильтр обезжелезивающий /рис. 85/ предназначен для обезжелезивания питьевой воды, получаемой из подземных источников с содержанием железа в двухвалентной форме свыше 0,3 мг/л. Фильтр используется на водопроводных станциях производительностью до 20 тыс. м³/сут.

Основные параметры и размеры фильтра должны соответствовать указанным в таблице.

Обозначение	Производительность м ³ /сут	Скорость фильтрации, м/ч		Время промывки, ч		Время продувки, ч		Расход воды на промывку, л	Фильтрующий материал, слой загрузки, кг, сут.	Производительность на осевую нагрузку, м ³ /сут.	Габаритные размеры, мм			
		при нормальном режиме	при форсированном режиме	всей загрузки	верхнего слоя	всей загрузки	верхнего слоя				высота Н	ширина В	диаметр корпуса фильтра, д	Масса, кг, не более
Ф0Б-202 3200	15	20	0,3	0,2	0,3	0,2	90-100	2-5	10-14	1620	6390	4620	3220	8000

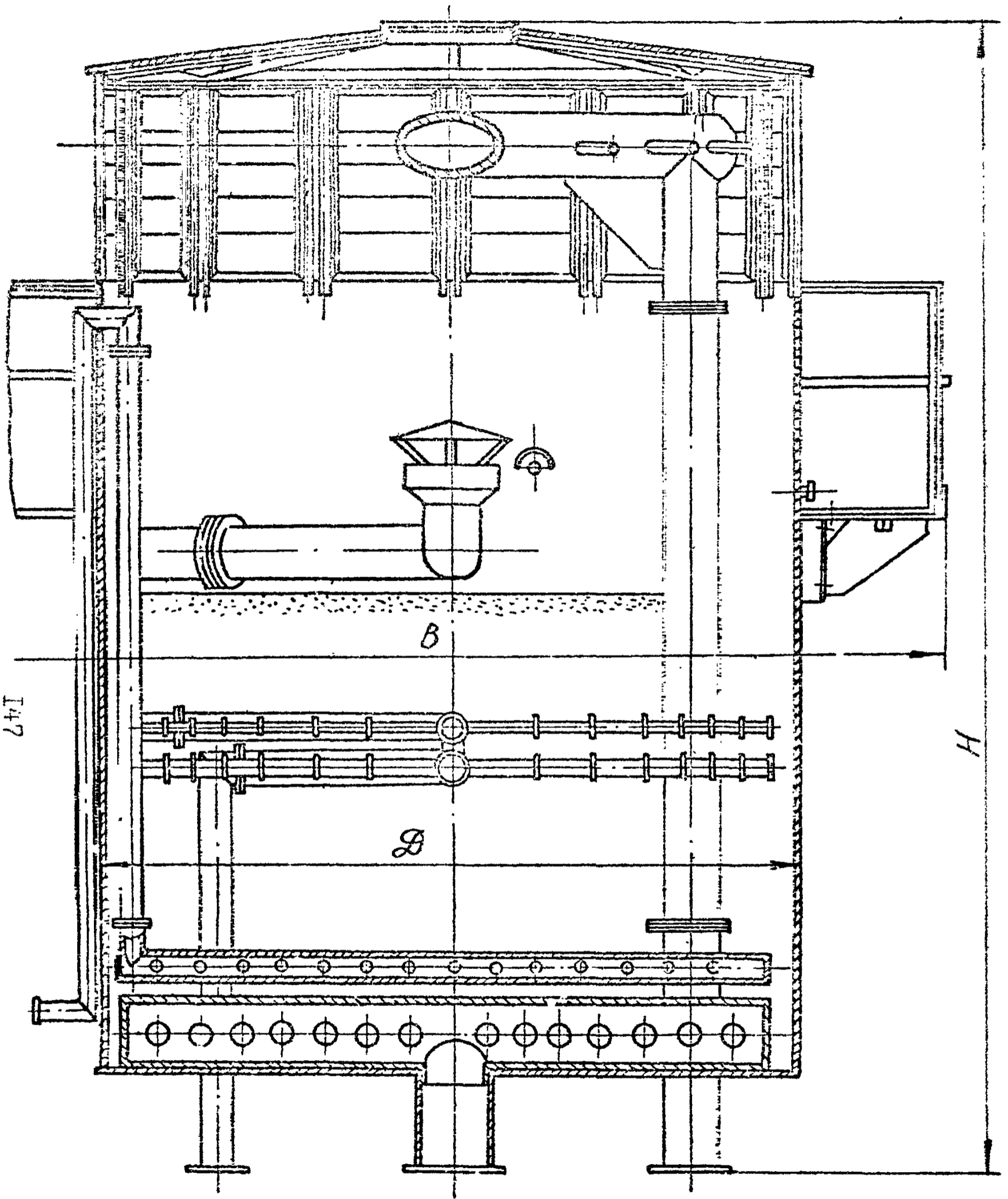


Рис. 85

Холодильник для воздуха

Холодильник для воздуха / рис. 86/ предназначен для охлаждения воздуха, устанавливаемый в компрессорном отделении хлораторной.

Основные параметры и размеры холодильника должны соответствовать указанным в таблице.

Обозначение	Рабочее давление воздуха, МПа / кгс/см ² /	Максимальное рабочее давление воздуха, МПа, 2 / кгс/см ² /	Размеры, мм				Масса, кг, не более
			длина	ширина В	диаметр		
		Д			Л		
МК 638	0,5 / 5/	1,0 / 10/	2047	1000	76	38	82,2

Шибер речный

Шибер речный /рис. 87/ предназначен для автоматического открывания и закрывания бункеров. Применяется при работах с использованием песка в системах водопровода и канализации.

Основные параметры и размеры шибера должны соответствовать указанным в таблице.

Обозначение	Диаметр выпускного отверстия, мм	Габаритные размеры, мм			Масса, кг, не более
		длина L	ширина B	высота H	
ОН 572	500	1280	1190	995	263,0

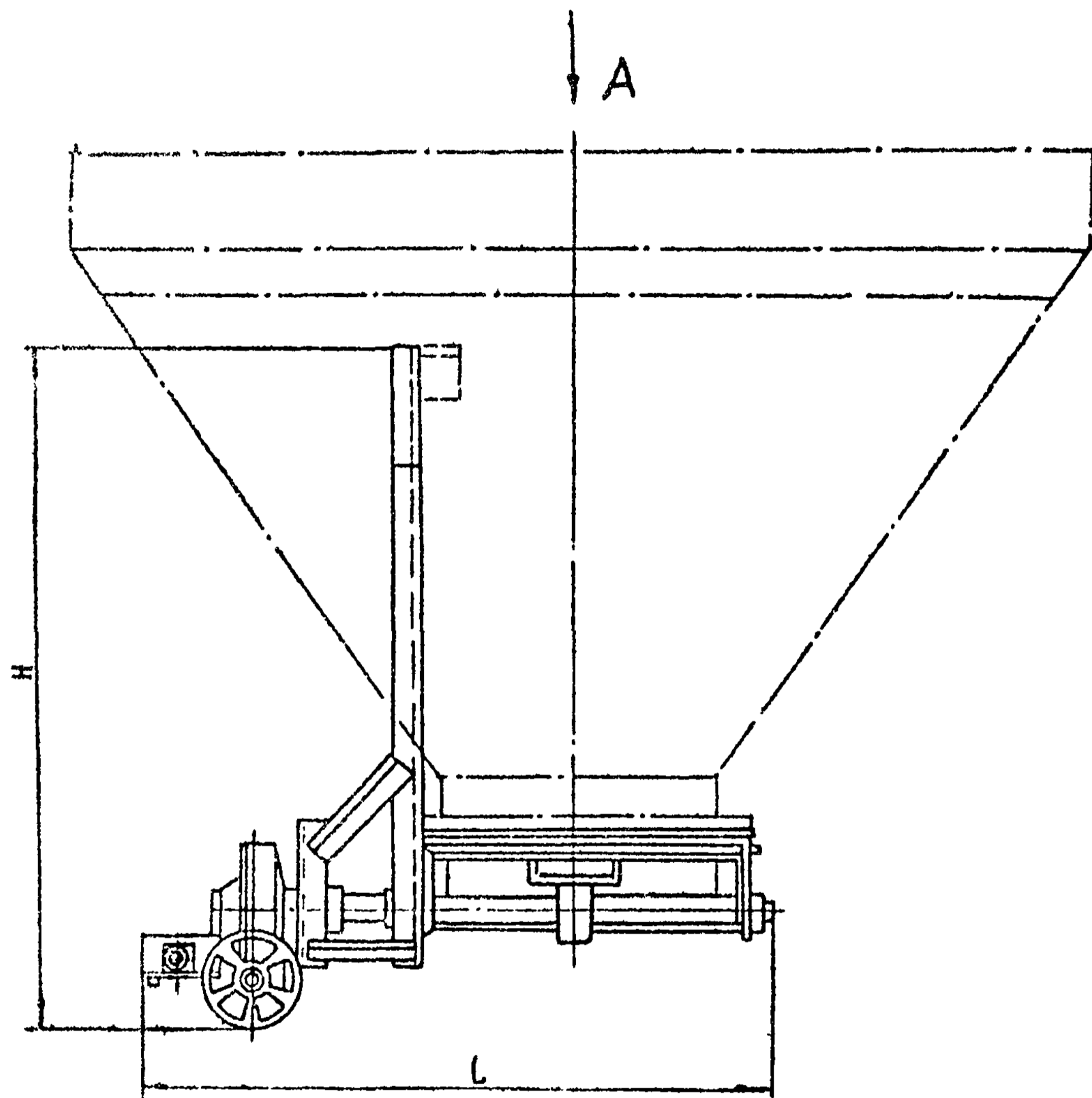
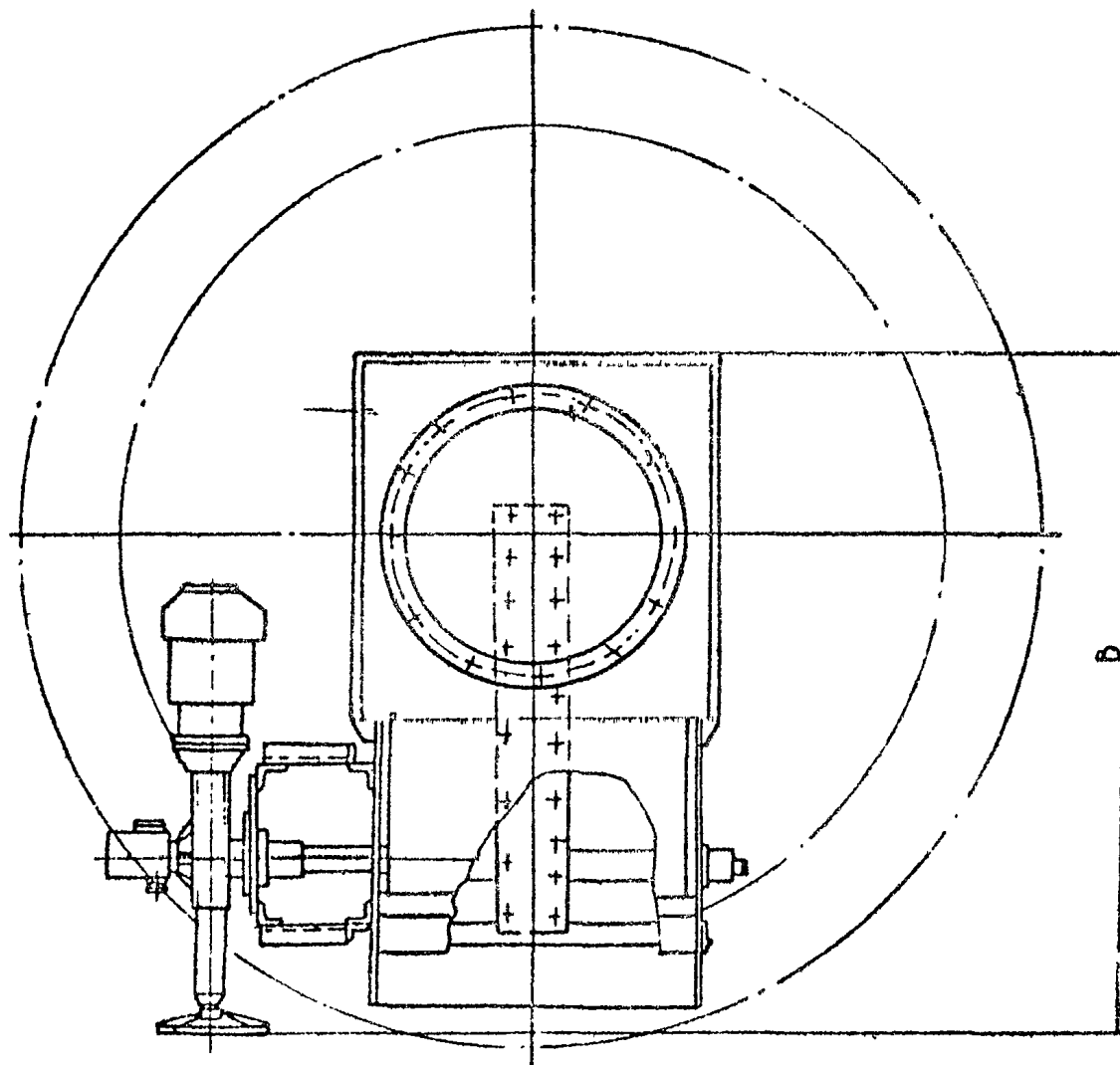


Рис. 87

151

Вид А



К рис. 87

152

Эжектор

Эжектор /рис.88/ предназначен для приготовления хлорной воды. Устанавливается в хлораторных.

Основные параметры и размеры эжектора должны соответствовать указанным в таблице.

Обозначение	Производительность по хлору, кг/ч	Расход рабочей воды, м ³ /ч	Давление			Габаритные размеры, мм			Масса, кг, не более
			рабочей воды перед соплом, МПа /кгс/см ²	эжектируемого хлора, МПа /кгс/см ²	хлорной воды из диффузора, МПа /кгс/см ²	длины	ширины	высоты	
ОН 803	12,5	8	0,5/5/	0,02/0,2/	0,16/1,6/	400	140	190	8,9

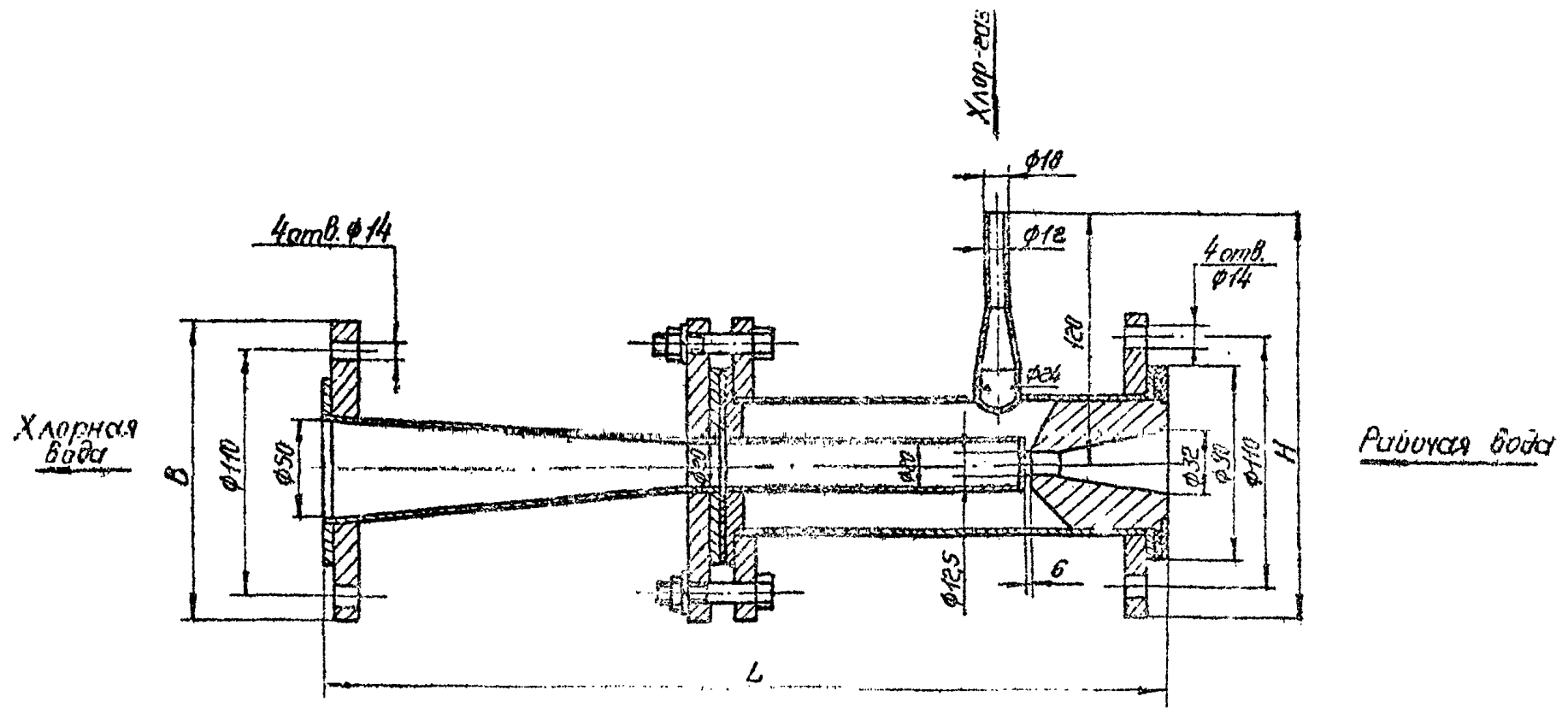


Рис. 88

СОДЕРЖАНИЕ

Баки аккумуляторные	3
Баки гидроперегрузки	6
Бак циркуляционный	10
Бак раствора реагентов	12
Бак растворный	14
Бак затворный	16
Бак для перемешивателя	18
Бункер-питатель	20
Вакуум-бункер	22
Вакуум-котел	24
Влагоотделитель	26
Вставки монтажные	28
Гаситель гидравлического удара автоматический	31
Гаситель гидравлического удара автоматический	33
Грязевики для хлора	35
Гидрспульз	38
Гидравлический классификатор	40
Дозаторы известкового молока	43
Затворы гидравлические	46
Захваты	57
Испарители хлора	59
Испаритель аммиака	65
Колпаки вентиляционные	68

Колпаки воздушные	70
Клапан донный с электроприводом	72
Клапаны	74
Клапан-захлопка	77
Клапан-хлопушка	79
Клапан поплавковый	81
Клапан впуска и выпуска воздуха	88
Колонка адсорбционная	86
Контейнер для отходов известегашения	88
Колено с направляющими лопатками	90
Люк герметический	92
Маслоодоотделитель	94
Мешалка кремниевой кислоты	96
Мешалка с электроприводом	98
Нейтрализатор	100
Оголовок скважины	102
Подвески	104
Полимеризатор	106
Подставка для хранения баллонов	108
Подставка под рабочие баллоны	113
Питатель	118
Рыбзаградитель конический секционный	120
Смеситель вихревой	124
Сифон-затвор	127
Сатуратор	129

Тележка для перевозки баллонов	I31
Тележка для отходов извести	I32
Установка путевого переключателя	I35
Футляр для поврежденных баллонов	I37
Фильтры	I39
Фильтр для обезжелезивания питьевой воды	I44
Фильтр обезжелезивающий безнапорный усовершенствованный с крупнозернистой загрузкой	I46
Холодильник для воздуха	I48
Шибер речный	I50
Эжектор	I58

КАТАЛОГ
унифицированного оборудования для строящихся
объектов водоснабжения

Редактор Н.Г.Беспалова

Подписано к печати 18.05.89
Печать офсетная **Зак. I38**

Формат 60x84 I/8. Бумага писчая
Тираж 400