

ТИПОВОЙ ПРОЕКТ
902-Б - 31.86

ГАЗОСБОРНЫЙ ПУНКТ
МЕТАНТЕНКОВ ОБЪЕМОМ 1100_{КУБ.М.}

АЛЬБОМ 3
НЕСТАНДАРТИЗИРОВАННОЕ
ОБОРУДОВАНИЕ

21526-04

ОУЕНСКИЙ КОД
НА МОМЕНТ ЗАКЛЮЧЕНИЯ
УКЛАДА В СЛУЖЕБНОЙ

ТИПОВОЙ ПРОЕКТ
902-5-31.86

ГАЗОСБОРНЫЙ ПУНКТ МЕТАНТЕНКОВ ОБЪЕМОМ 1100 куб.м.

СОСТАВ ПРОЕКТА:

Альбом 1 Газоснабжение, архитектурно-строительные,
санитарно-технические решения

Альбом 2 Электротехнические решения, автоматизация
и технологический контроль

Альбом 3 Нестандартизованное оборудование

Альбом 4 Спецификации оборудования

Альбом 5 Ведомости потребности в материалах

Альбом 6 Сметы

Альбом 3

Разработан институтом
Союзводоканалпроект

Директор института

Главный инженер
проекта

Ю.Н. Андриянов

А.М. Клеопова

Утвержден

Приказ № 4 от 4.03.86г. МЖКХ РСФСР

Введен в действие

Приказ № 1 от 24.03.86г. СВКП

СОДЕРЖАНИЕ

Обозначение	Наименование	Стр.
	Титульный лист	
	Содержание	2
ТМ 83.00.00.00	Влагоотделитель	3
ТМ 83.00.00.00 СБ	Влагоотделитель	4
ТМ 83.01.00.00	Корпус	3
ТМ 83.01.00.00 СБ	Корпус	5
ТМ 83.01.00.01	Труба	3
ТМ 83.01.00.03	Заглушка	6
ТМ 83.01.00.04	Фланец	6
ТМ 83.01.00.05	Обечайка	5
ТМ 83.02.00.00	Крышка	6
ТМ 83.02.00.00 СБ	Крышка	6
ТМ 84.00.00.00	Бак сливной	7
ТМ 84.00.00.00 СБ	Бак сливной	8
ТМ 84.01.00.00	Корпус	7
ТМ 84.01.00.00 СБ	Корпус	9
ТМ 84.01.00.01	Лист	10
ТМ 84.01.00.02	Заглушка	7
ТМ 84.01.00.05	Петля	10
ТМ 84.01.00.14	Фланец	10
ТМ 85.00.00.00	Насадка для свечи	11
ТМ 85.00.00.00 СБ	Насадка для свечи	11
ТМ 85.00.00.01	Лист	11
ТМ 85.00.00.02	Косынка	12
ТМ 85.00.00.03	Рассекатель	12
ТМ 86.00.00.00	Приспособление для фиксации положения пробки крана 11Б5бк и 11Б7бк	12
ТМ 86.00.00.00 СБ	Приспособление для фиксации положе- ния пробки крана 11Б5бк и 11Б7бк.	13
ТМ 86.00.00.01	Скоба	14
ТМ 86.00.00.02	Шайба	14
ТМ 86.00.00.03	Основание	14

Турбоу проект 902-5-3186

Лин. и табл. Подп. и дата

Формат Листа	Поз.	Обозначение	Наименование	Кол.	Приме- чание
			Документация		
22		ТМ 83.00.00.00 СБ	сборочный чертёж		
			сборочные единицы		
11	1	ТМ 83.01.00.00	Корпус	1	
11	2	ТМ 83.02.00.00	Крышка	1	
			Детали		
54	3	ТМ 83.00.00.01	Прокладка Паронит ПМБ-20 ГОСТ 481-80 φ (30x20)	2	0.001
54	4	ТМ 83.00.00.02	Прокладка Паронит ПМБ-20 ГОСТ 481-80 φ (1280 x 1220)	1	0.4
			стандартные изделия		
			Устройство запорное указателя уровня жидкости, исполнение II ГОСТ 9552-68		

ТМ 83.00.00.00

Влагоотделитель

Лист Лист Листов
1 1 2
Госстрой СССР
СОЮЗВОДОКНАЛПРОЕКТ
г. Москва
Формат А4

Изм. Лист Н. док. Подп. Дата
Разраб. Решетникова Феликс
Проб. Захарова Валерий
Т. контр. Шабункина Ирина
Н. контр. Захарова Валерий
УТВ. Явдеев И. И.

3

Лин. и табл. Подп. и дата

Формат Листа	Поз.	Обозначение	Наименование	Кол.	Приме- чание
			Болты ГОСТ 7798-70		
	8		M12 x 35.58.096	8	
	9		M27 x 90.68.096	32	
			Гайки ГОСТ 5915-70		
	10		M12.5.096	8	
	11		M27.5.096	32	

ТМ 83.00.00.00

Лист
2

Изм. Лист Н. док. Подп. Дата

Формат А4

Лин. и табл. Подп. и дата

Формат Листа	Поз.	Обозначение	Наименование	Кол.	Приме- чание
			Документация		
13		ТМ 83.01.00.00 СБ	сборочный чертёж		
			Детали		
11	1	ТМ 83.01.00.01	Труба	2	
54	2	ТМ 83.01.00.02	Труба Труба 57x3.0 ГОСТ 10704-76 В-Вст.3сп4 ГОСТ 10705-80 L = 100-0.87	1	0.4кг
11	3	ТМ 83.01.00.03	Заглушка	1	
11	4	ТМ 83.01.00.04	Фланец	2	
12	5	ТМ 83.01.00.05	Обечайка	1	
54	6	ТМ 83.01.00.06	Штуцер Труба 22x3.0 ГОСТ 10704-76 В-Вст.3сп4 ГОСТ 10705-80 L = 120-0.87	2	0.136кг
			стандартные изделия		
			Фланцы ГОСТ 12820-80		
	7		1-50-1	1	
	8		1-400-1	2	
	9		1-1200-1	1	

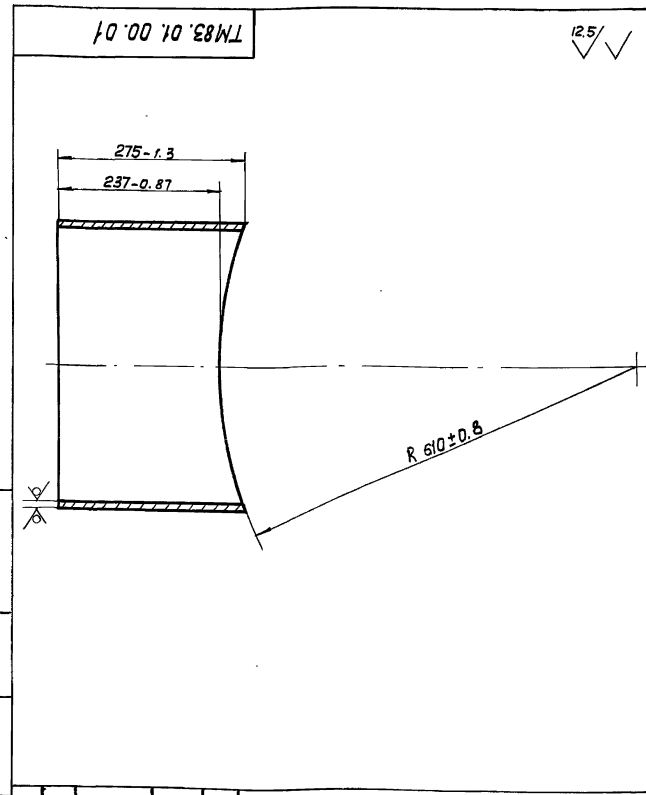
ТМ 83.01.00.00

Корпус

Лист Лист Листов
1 1 1
Госстрой СССР
СОЮЗВОДОКНАЛПРОЕКТ
г. Москва

Изм. Лист Н. док. Подп. Дата
Разраб. Решетникова Феликс
Проб. Захарова Валерий
Т. контр. Шабункина Ирина
Н. контр. Захарова Валерий
УТВ. Явдеев И. И.

Лин. и табл. Подп. и дата



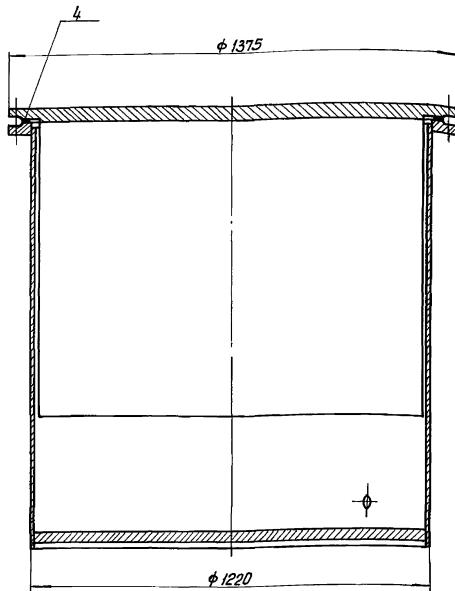
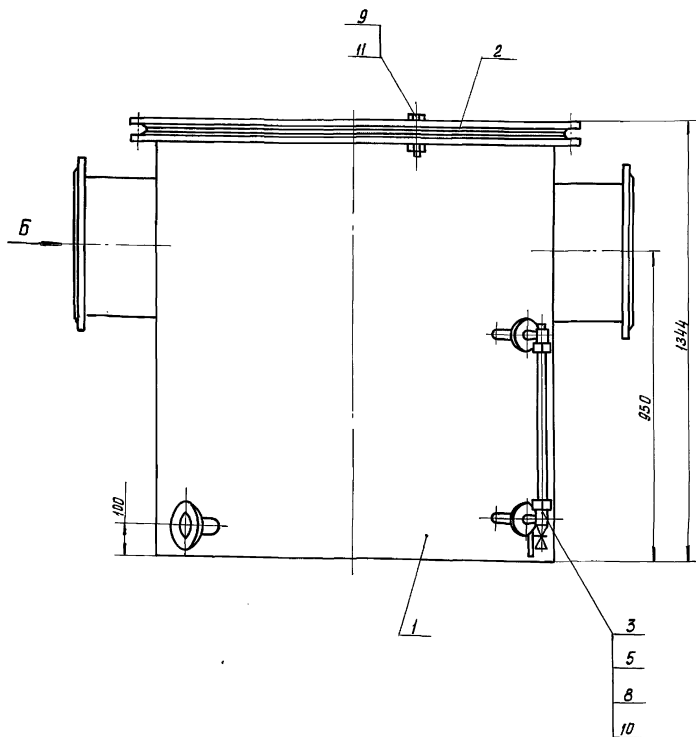
ТМ 83.01.00.01

Труба

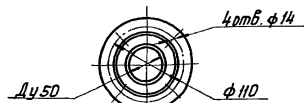
Лист Листов
16.0 1:5
Госстрой СССР
СОЮЗВОДОКНАЛПРОЕКТ
г. Москва

Изм. Лист Н. док. Подп. Дата
Разраб. Решетникова Феликс
Проб. Захарова Валерий
Т. контр. Шабункина Ирина
Н. контр. Захарова Валерий
УТВ. Явдеев И. И.

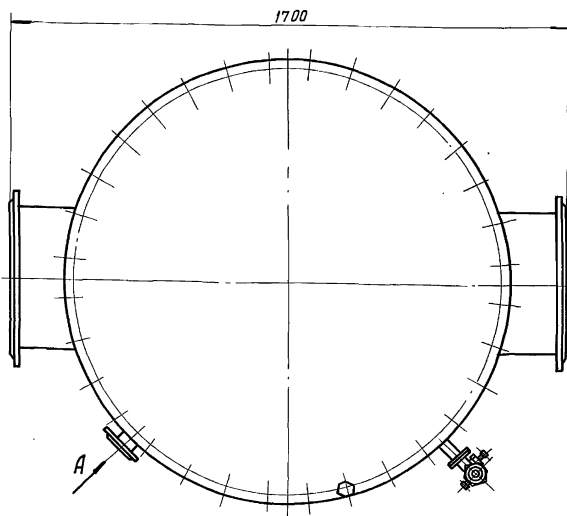
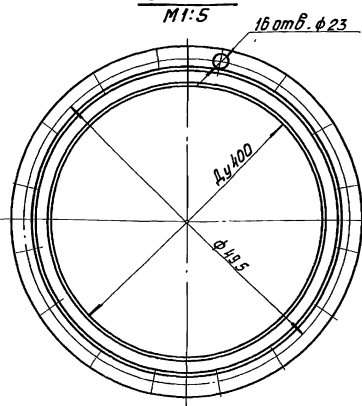
Труба 126x6.0 ГОСТ 10704-76
В-Вст.3сп4 ГОСТ 10705-80



Вид А повернуто
М1:5



Вид Б
М1:5



Технические требования

1. Влагодделитель должен быть подвергнут пневматическим испытаниям на прочность и плотность давлением 0.1 Па (1 кгс/см²) в течение 10 мин.
2. Размеры для справок.

Техническая характеристика

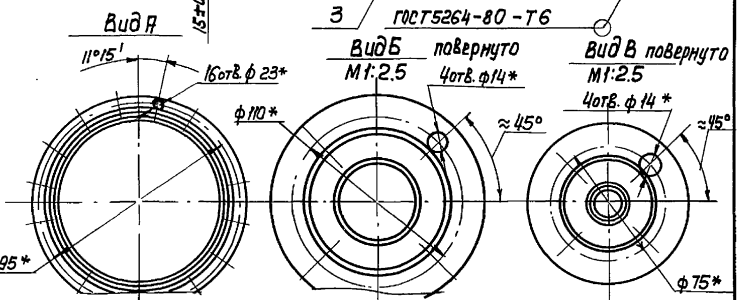
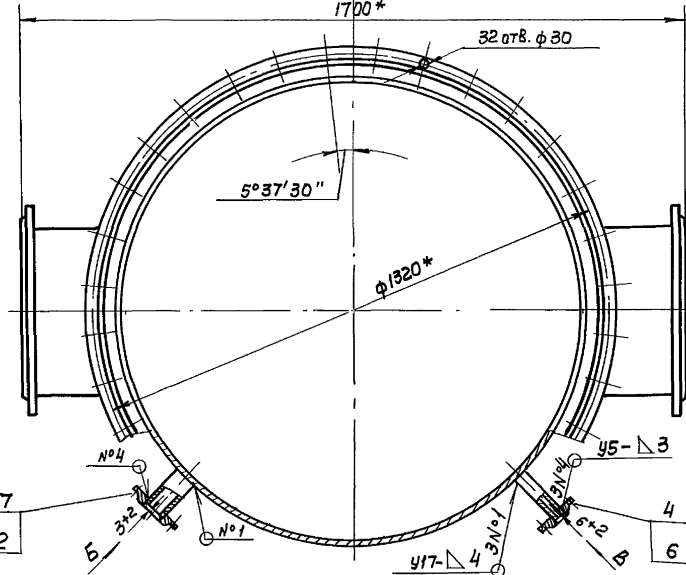
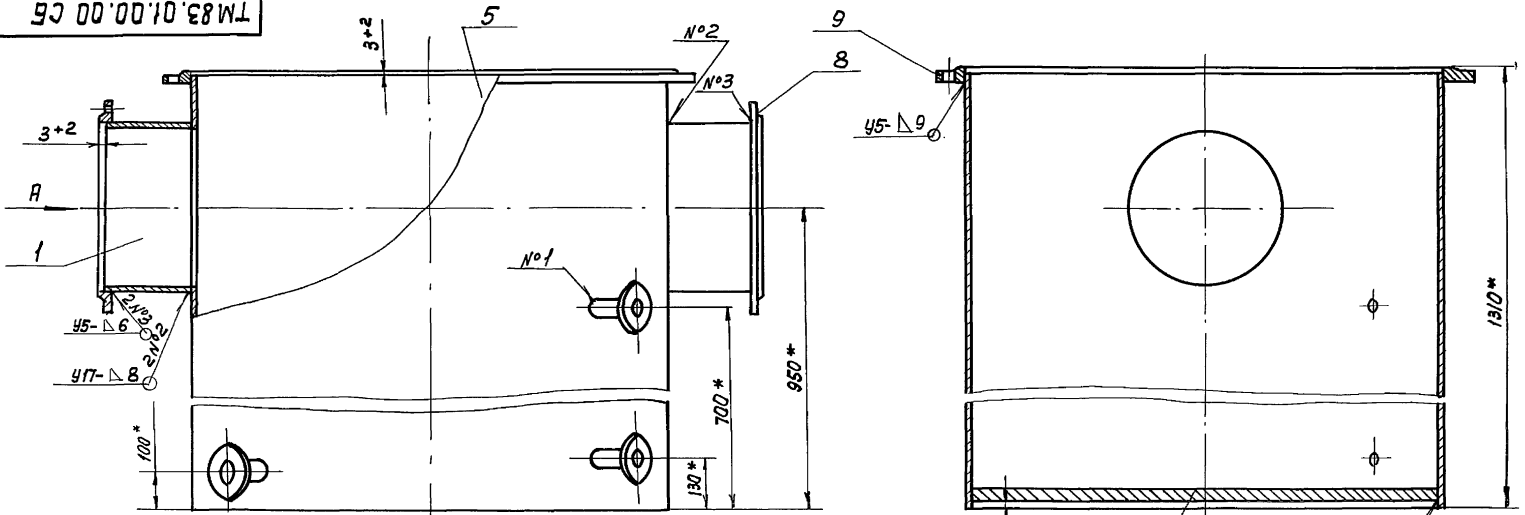
1. Рабочее давление газа кПа (кгс/см²) - 4 (0.04)
2. Полезный объем, м³ - 0.85

Шиль, Москва, Подольск и другие. Шиль, Москва, Подольск и другие.

				ТМ 83.00.00.00 СБ				
Изм.	Лист	№ докум.	Подп.	Дата	Влагодделитель Сборочный чертёж	Лист	Масса	Масштаб
	И					И	1397	1:10
Разраб.	Решетникова	Ремиз				Лист	Листов	
Пробер.	Захарова	Вихар				Госстрой СССР СНХЗВО ДОКАЗАТЕЛЬСТВО г. Москва		
Т.контр.	Шабунина	Вихар						
Инж.пр.	Блоков	Вихар						
Н.контр.	Захарова	Вихар						
Утв.	Аблеев	А. М.		10.85				

Типовой проект 902-5-31.86
 ЯН 608М 3

TM 83.01.00.00.05



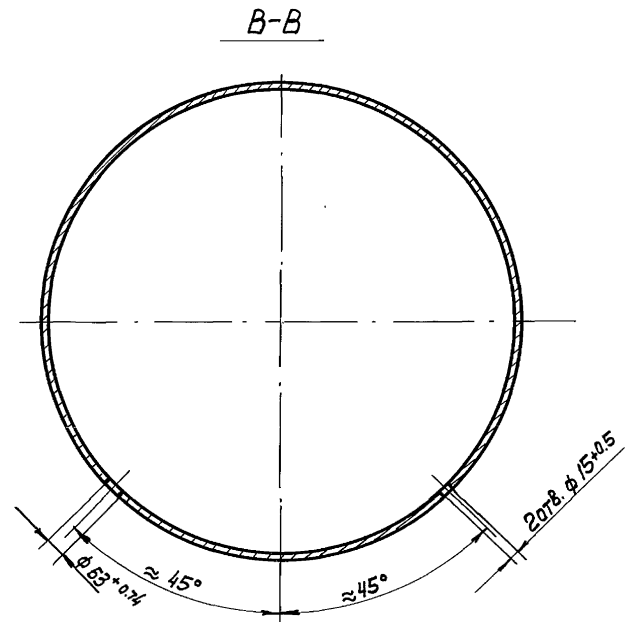
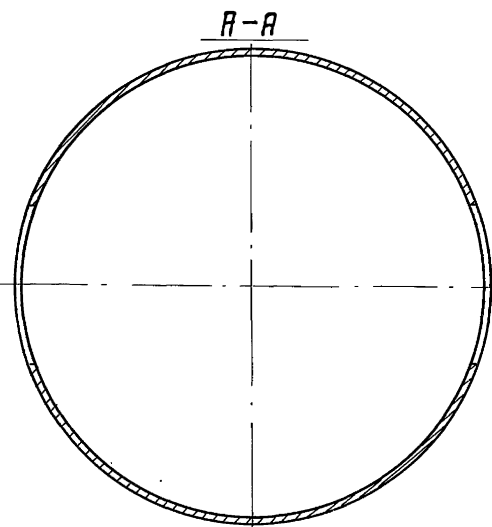
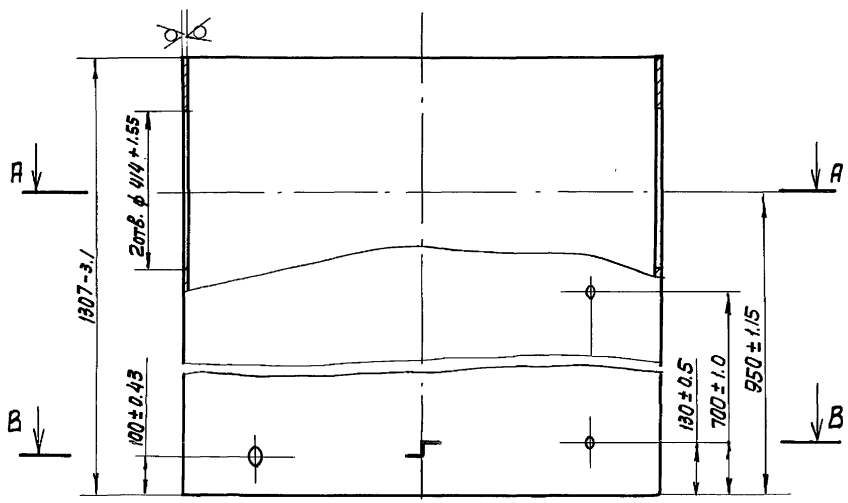
1. * Размеры для справок
 2. Неуказанные сварные швы по ГОСТ 16037-80

TM 83.01.00.00.05				Лист	Масштаб
Корпус				И	900 1:10
Сборочный чертёж.				Лист	Листов 1
				Госстрой СССР	
				СОНВЕОДОКАНАЛПРОЕКТ	
				г. Москва	
Формат А3					

Имя, И.И. Подп. и дата
 Имя, И.И. Подп. и дата
 Имя, И.И. Подп. и дата

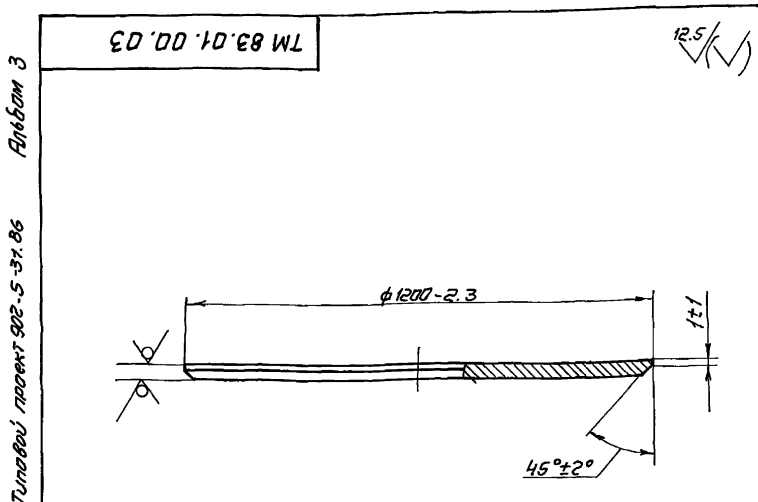
TM 83.01.00.05

12.5
 √ √



Имя, И.И. Подп. и дата
 Имя, И.И. Подп. и дата
 Имя, И.И. Подп. и дата

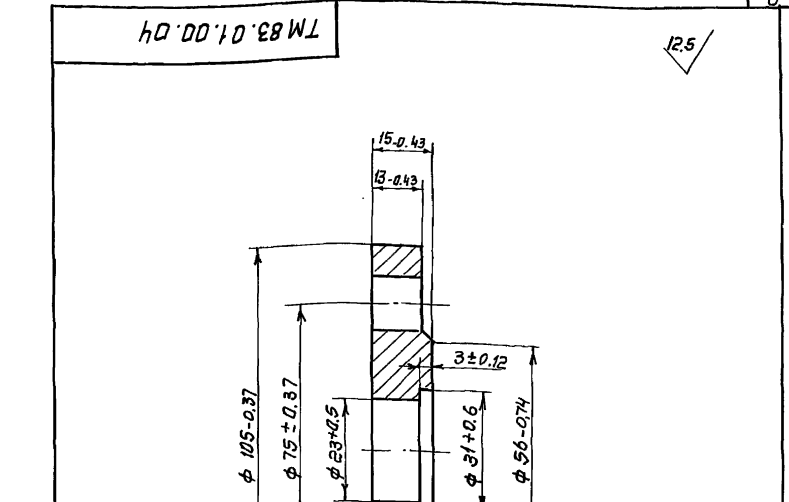
TM 83.01.00.05				Лист	Масштаб
Обечайка				И	513.0 1:10
				Лист	Листов 1
				Госстрой СССР	
				СОНВЕОДОКАНАЛПРОЕКТ	
				г. Москва	



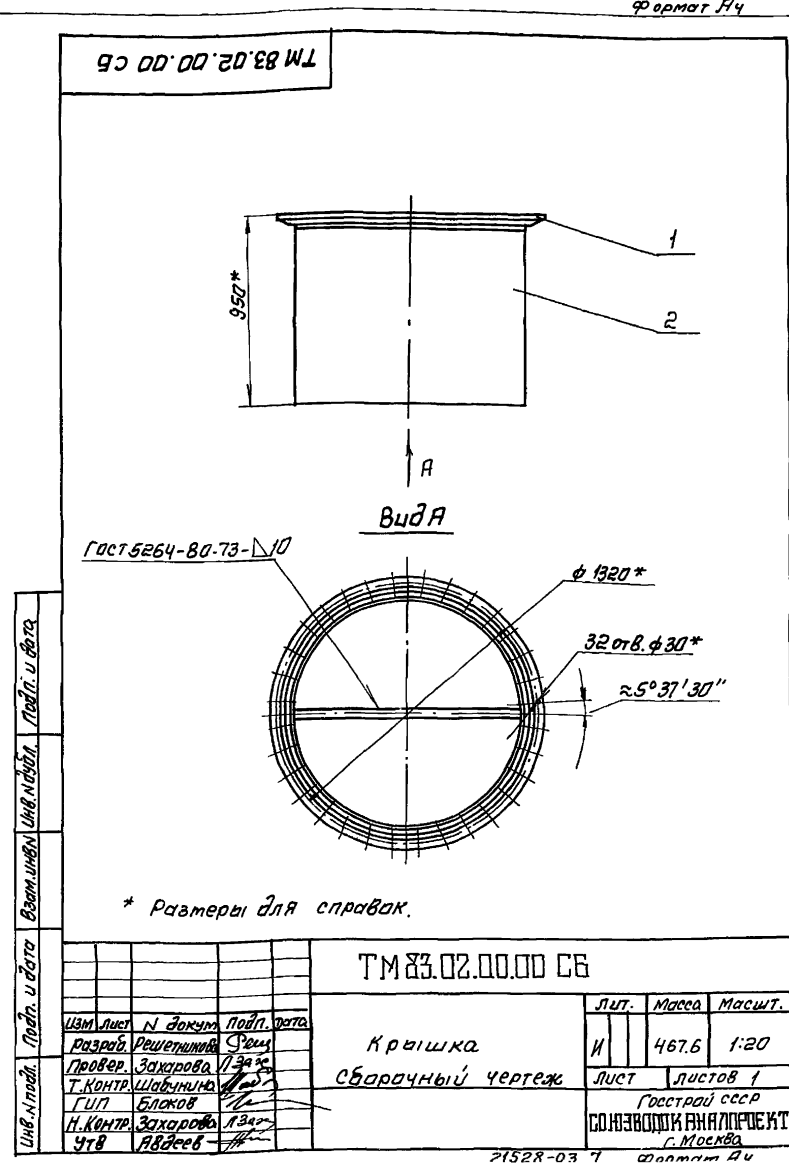
Изм. лист		№ докум.	Подп.	Дата	ТМ 83.01.00.03	Заглушка	Лит.	Масса	Масшт.
Разработ.		Решетникова	Фельд				И	266.0	1:10
Провер.		Захарова	ЛЗ		Лист		Листов 1		
Т. Контр.		Шабунина	ЛЗ		Лист		Листов 1		
Н. Контр.		Блоков	ЛЗ		Лист		Листов 1		
Утв.		Авдеев	ЛЗ		Лист		Листов 1		
					Б-ПН-Загост 19903-74		Госстрой СССР		
					В ст 3 сл 4 Гост 14637-79		СОНЗВОДАКАНАЛПРОЕКТ		
							г. Москва		
							Формат А4		

Вариант	Зона	Лист	Обозначение	Наименование	Кол.	Примечание
				<u>Документация</u>		
И			ТМ 83.02.00.00 СБ	Сборочный чертеж		
				<u>Детали</u>		
И	1		ТМ 83.02.00.01	Заглушка	1	
Б4	2		ТМ 83.02.00.02	Пластина		
				Лист Б-ПН-20 Гост 19903-74		
				В ст 3 сл 4 Гост 14637-79		
				170-2.3x914-2.3	1	73.5 кг

Изм. лист		№ докум.	Подп.	Дата	ТМ 83.02.00.00	Крышка	Лит.	Масса	Масшт.
Разработ.		Решетникова	Фельд				И	467.6	1:20
Провер.		Захарова	ЛЗ		Лист		Листов 1		
Т. Контр.		Шабунина	ЛЗ		Лист		Листов 1		
Н. Контр.		Блоков	ЛЗ		Лист		Листов 1		
Утв.		Авдеев	ЛЗ		Лист		Листов 1		
					Б-ПН-Загост 19903-74		Госстрой СССР		
					В ст 3 сл 4 Гост 14637-79		СОНЗВОДАКАНАЛПРОЕКТ		
							г. Москва		
							Формат А4		



Изм. лист		№ докум.	Подп.	Дата	ТМ 83.01.00.04	Фланец	Лит.	Масса	Масшт.
Разработ.		Решетникова	Фельд				И	0.8	1:1
Провер.		Захарова	ЛЗ		Лист		Листов 1		
Т. Контр.		Шабунина	ЛЗ		Лист		Листов 1		
Н. Контр.		Блоков	ЛЗ		Лист		Листов 1		
Утв.		Авдеев	ЛЗ		Лист		Листов 1		
					В ст 3 сл 4 Гост 380-71		Госстрой СССР		
							СОНЗВОДАКАНАЛПРОЕКТ		
							г. Москва		
							Формат А4		



* Размеры для справок.

Изм. лист		№ докум.	Подп.	Дата	ТМ 83.02.00.00 СБ	Крышка	Лит.	Масса	Масшт.
Разработ.		Решетникова	Фельд				И	467.6	1:20
Провер.		Захарова	ЛЗ		Лист		Листов 1		
Т. Контр.		Шабунина	ЛЗ		Лист		Листов 1		
Н. Контр.		Блоков	ЛЗ		Лист		Листов 1		
Утв.		Авдеев	ЛЗ		Лист		Листов 1		
					Б-ПН-Загост 19903-74		Госстрой СССР		
					В ст 3 сл 4 Гост 14637-79		СОНЗВОДАКАНАЛПРОЕКТ		
							г. Москва		
							Формат А4		

Типовой проект 902-5-91.86 АИБом 3

Формат Зона Лист	Обозначение	Наименование	Кол.	Приме- чание
22		<u>Документация</u>		
22	ТМ 84. 00. 00. 00 СБ	Сборочный чертеж Сборочные единицы		
11	1 ТМ 84. 01. 00. 00	Корпус <u>Детали</u>		
64	4 ТМ 84. 01. 00. 01	Прокладка Паронит ПМБ-20 ГОСТ 14637-79 φ (30 x 20)	2	0.001 кг
64	5 ТМ 84. 01. 00. 02	Прокладка Паронит ПМБ-20 ГОСТ 14637-79 φ (365 x 325)	1	0.08 кг
64	6 ТМ 84. 01. 00. 03	Заглушка Лист Б-ПН-16 ГОСТ 19903-74 Вст.Зсп4 ГОСТ 14637-79	1	15 кг.
9		<u>Стандартные изделия</u> Устройство запорное указателя уровня жидкости, исполнение Д. ГОСТ 9652-68 Болты ГОСТ 7798-70 М 12 x 35.58.096 8 М 20 x 60.58.096 12 Гайки ГОСТ 5915-70 М 12.5.096 8 М 20.5.096 12 Пробка 15 ГОСТ 8963-75 1		
ТМ 84. 00. 00. 00				
Бак сливной				
Лит лист листов И 1 2 Ростройд ССР СНХЗВОДОКНАПРОЕКТ г. Москва Формат А4				

Имя, лист, дата, автор, исполнитель, дата, подпись, печать, дата, подпись, печать

80/ (✓)

ТМ 83.02.00.01

Имя	Лист	№ докум.	Подп.	Дата	Лит	Масса	Масштаб
Заглушка					И	394	1:10
Лист Б-ПН-16 ГОСТ 19903-74 Вст.Зсп4 ГОСТ 14637-79					Листов 1 Ростройд ССР СНХЗВОДОКНАПРОЕКТ г. Москва Формат А4		

Имя, лист, дата, автор, исполнитель, дата, подпись, печать, дата, подпись, печать

- * Размер для справок.
- Предельные отклонения размеров ± $\frac{IT14}{2}$

Имя, лист, дата, автор, исполнитель, дата, подпись, печать, дата, подпись, печать

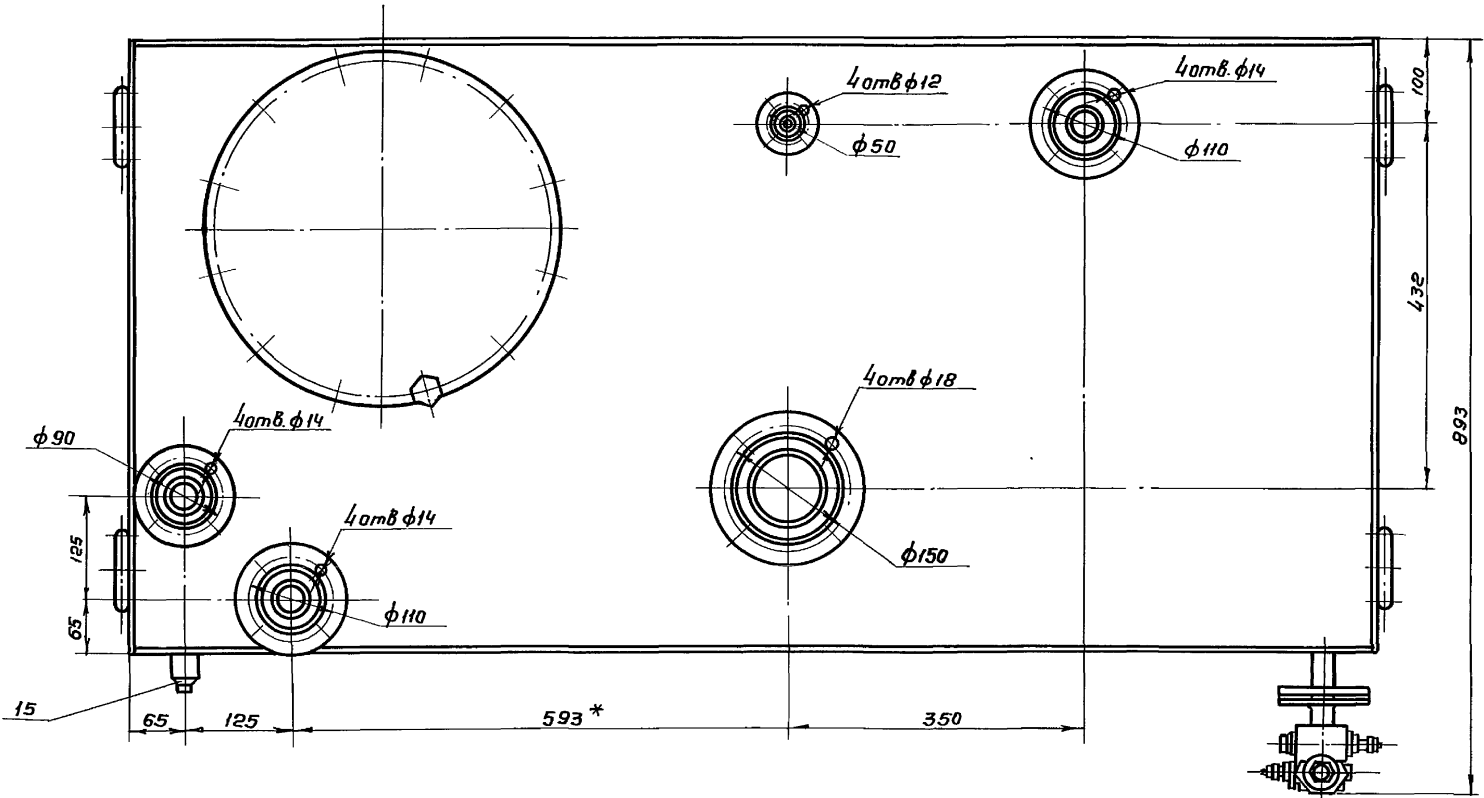
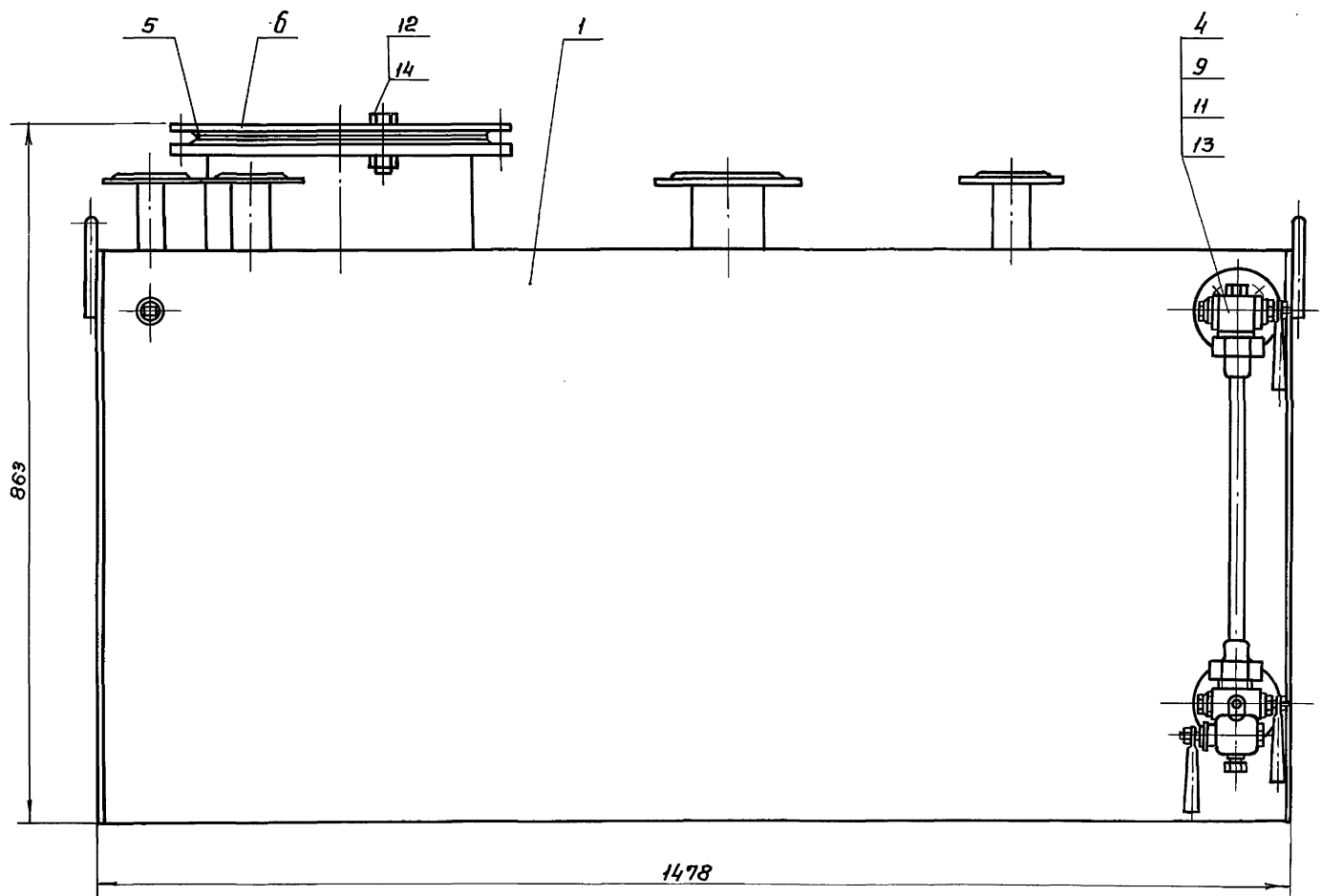
Формат Зона Лист	Обозначение	Наименование	Кол.	Приме- чание
22		<u>Документация</u>		
22	ТМ 84. 01. 00. 00 СБ	Сборочный чертеж Детали		
12	1 ТМ 84. 01. 00. 01	Лист	1	
11	2 ТМ 84. 01. 00. 02	Лист	1	
64	3 ТМ 84. 01. 00. 03	Лист Лист Б-ПН-4.0 ГОСТ 19903-74 Вст.Зсп4 ГОСТ 14637-79 (1470 x 720) - 2.0	1	33 кг.
64	4 ТМ 84. 01. 00. 04	Лист Лист Б-ПН-4.0 ГОСТ 19903-74 Вст.Зсп4 ГОСТ 14637-79 (728 x 708) - 2.0	2	16.3 кг.
11	5 ТМ 84. 01. 00. 05	Петля	4	
64	6 ТМ 84. 01. 00. 06	Штуцер Труба 22x3.0 ГОСТ 10704-76 В-Вст.Зсп4 ГОСТ 10705-80 L = 45 - 0.5	2	0.136 кг.
64	7 ТМ 84. 01. 00. 07	Лист Лист Б-ПН-4.0 ГОСТ 19903-74 Вст.Зсп4 ГОСТ 14637-79 (1470 x 708) - 2.0	1	33 кг.
64	8 ТМ 84. 01. 00. 08	Труба Труба 14x2 ГОСТ 8734-75 В-Вст.Зсп4 ГОСТ 8735-74 L = 105 - 0.5	1	0.06 кг.
ТМ 84.01.00.00				
Корпус				
Лит лист листов И 1 2 Ростройд ССР СНХЗВОДОКНАПРОЕКТ г. Москва Формат А4				

Имя, лист, дата, автор, исполнитель, дата, подпись, печать, дата, подпись, печать

Имя, лист, дата, автор, исполнитель, дата, подпись, печать, дата, подпись, печать

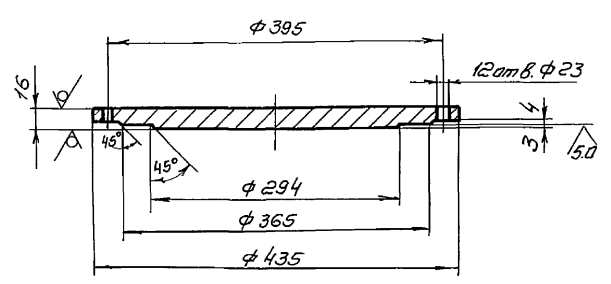
Формат Зона Лист	Обозначение	Наименование	Кол.	Приме- чание
64	9 ТМ 84. 01. 00. 09	Труба Труба 38x2.0 ГОСТ 10704-76 В-Вст.Зсп4 ГОСТ 10705-80 L = 770 - 1.0	1	1.37 кг.
64	10 ТМ 84. 01. 00. 10	Труба Труба 57x2.0 ГОСТ 10704-76 В-Вст.Зсп4 ГОСТ 10705-80 L = 770 - 1.0	2	2.09 кг.
64	11 ТМ 84. 01. 00. 11	Труба Труба 89x3.0 ГОСТ 10704-76 В-Вст.Зсп4 ГОСТ 10705-80 L = 105 - 0.5	1	0.64 кг.
64	12 ТМ 84. 01. 00. 12	Труба Труба 325x4.0 ГОСТ 10704-76 В-Вст.Зсп4 ГОСТ 10705-80 L = 105 - 0.5	1	3.17 кг.
64	13 ТМ 84. 01. 00. 13	Лист Лист Б-ПН-7.0 ГОСТ 19903-74 Вст.Зсп4 ГОСТ 14637-79 (720 x 650) - 2.0	1	14.7 кг
11	14 ТМ 84. 01. 00. 14	Фланец <u>Стандартные изделия</u> Фланцы ГОСТ 12820-80	2	
	18	1-10-1	1	
	19	1-32-1	1	
	20	1-50-1	2	
	21	1-80-1	1	
	22	1-300-1	1	
	23	Муфта 15 ГОСТ 8966-75	1	
ТМ 84.01.00.00				
Лист 2				
Имя, лист, дата, автор, исполнитель, дата, подпись, печать, дата, подпись, печать				

Кол. Д.ценко. Д.ш. - 21528-03 8 Формат А4



Деталь поз. 6 8.0 (✓)

- * 1. Размеры для справок
- 2. Предельные отклонения размеров $\pm \frac{J714}{2}$

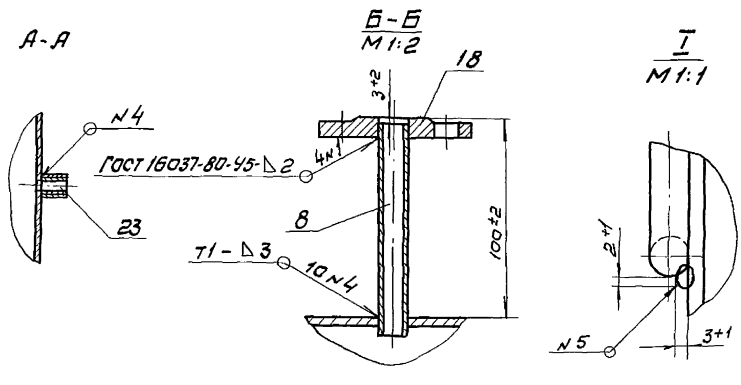
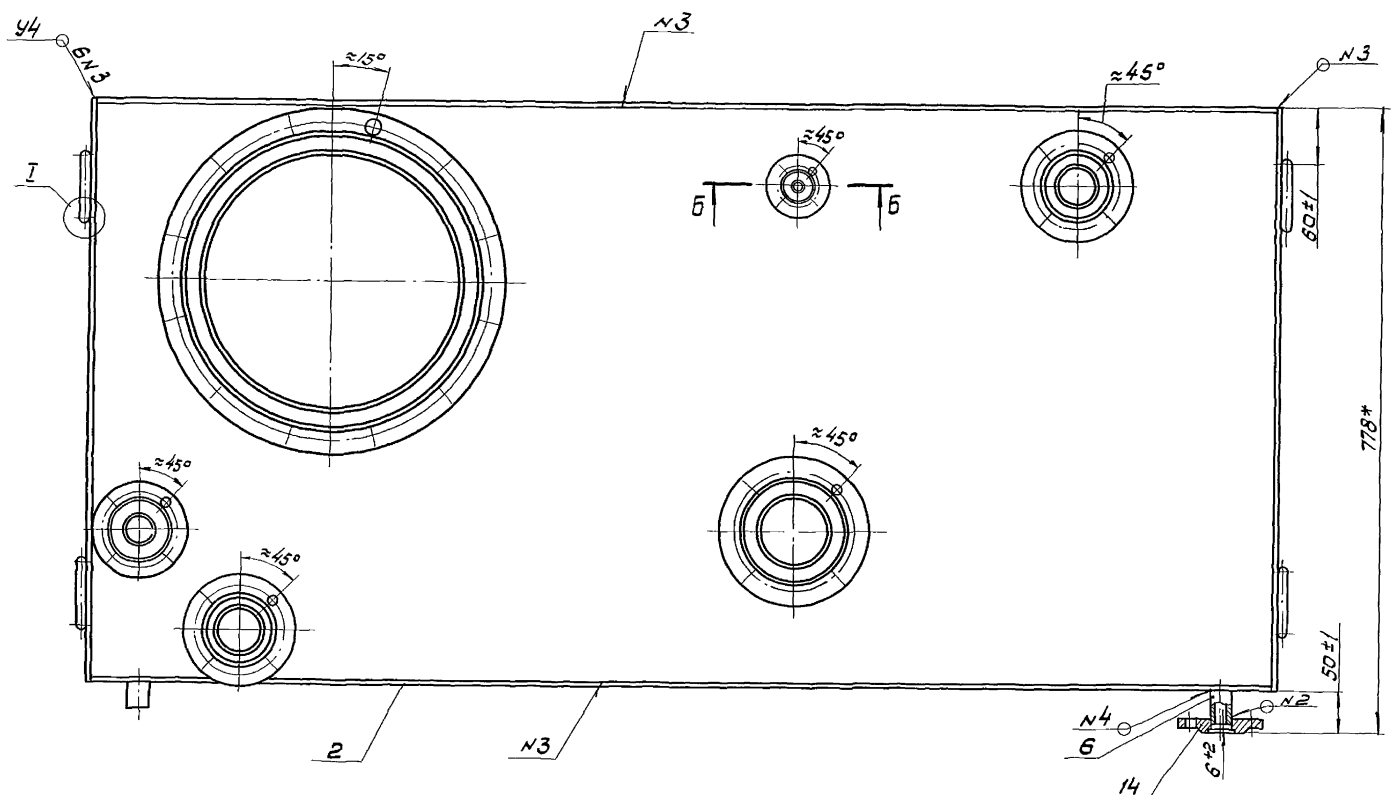
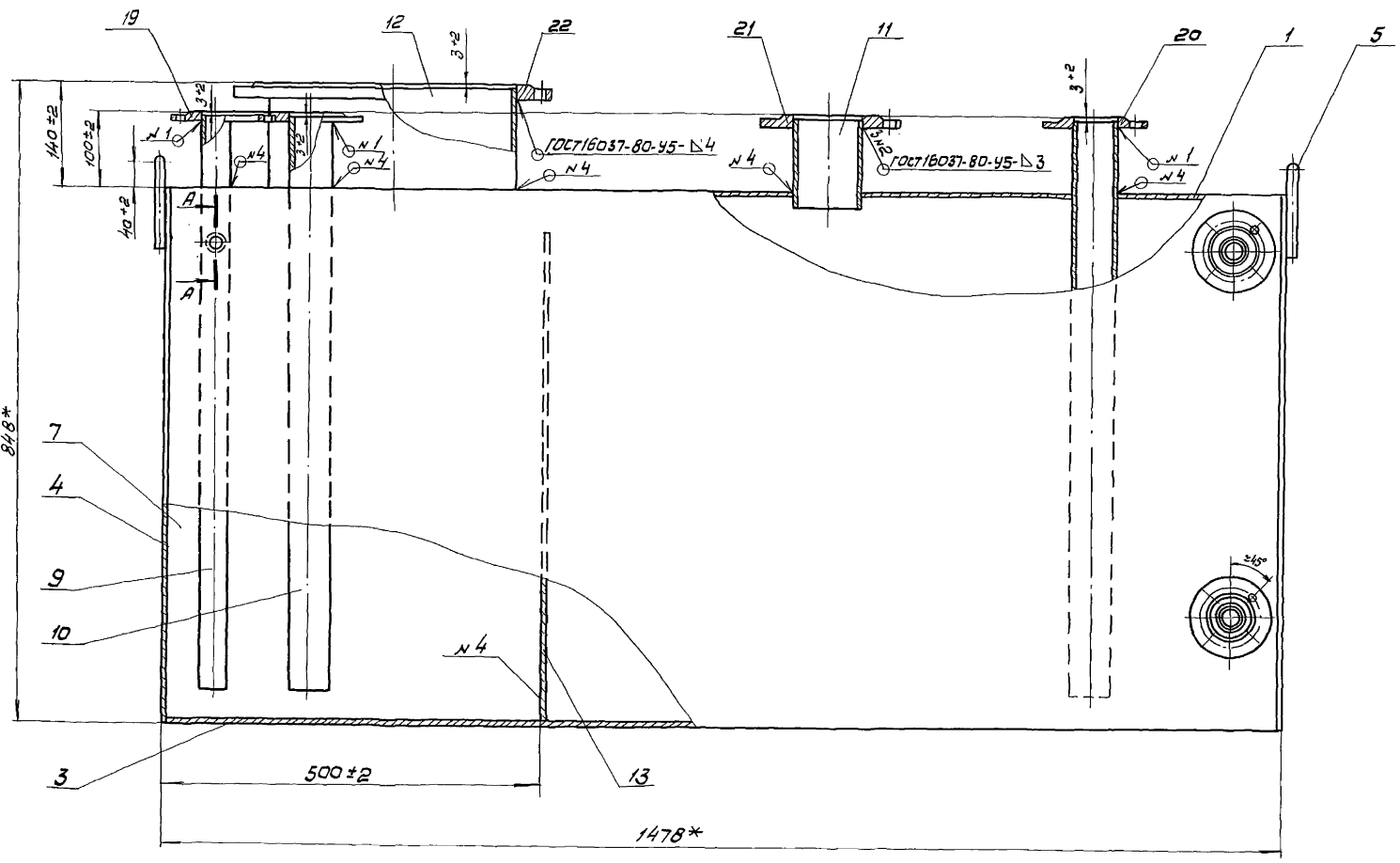


ТМ 84.00.00.00.00 С6					Лист	Масса	Масштаб
Изм.	Лист	№ докум.	Подп.	Дата	М	226.3	1:5
Разраб.	Решетникова	Филип			Госстрой СССР		
Продер.	Засарова	ИЗ			СНДЭСВОД ОКНА И ПР. ОБЪКТ		
Т. контр.	Шабунина	ИЗ			г. Москва		
Г.ИП	Блаков	ИЗ					
Н. контр.	Засарова	ИЗ					
Утв.	Явдеев	И.И.	10.83				

Изм. № 1/86 (Подпись и дата) / Взам. инв. № (Инв. № инв.) / Подпись и дата

Типовой проект 902-5-31.86

Шиб. и подл. Подп. и дата Взам. инв. и инв. № докум. Подпись и дата



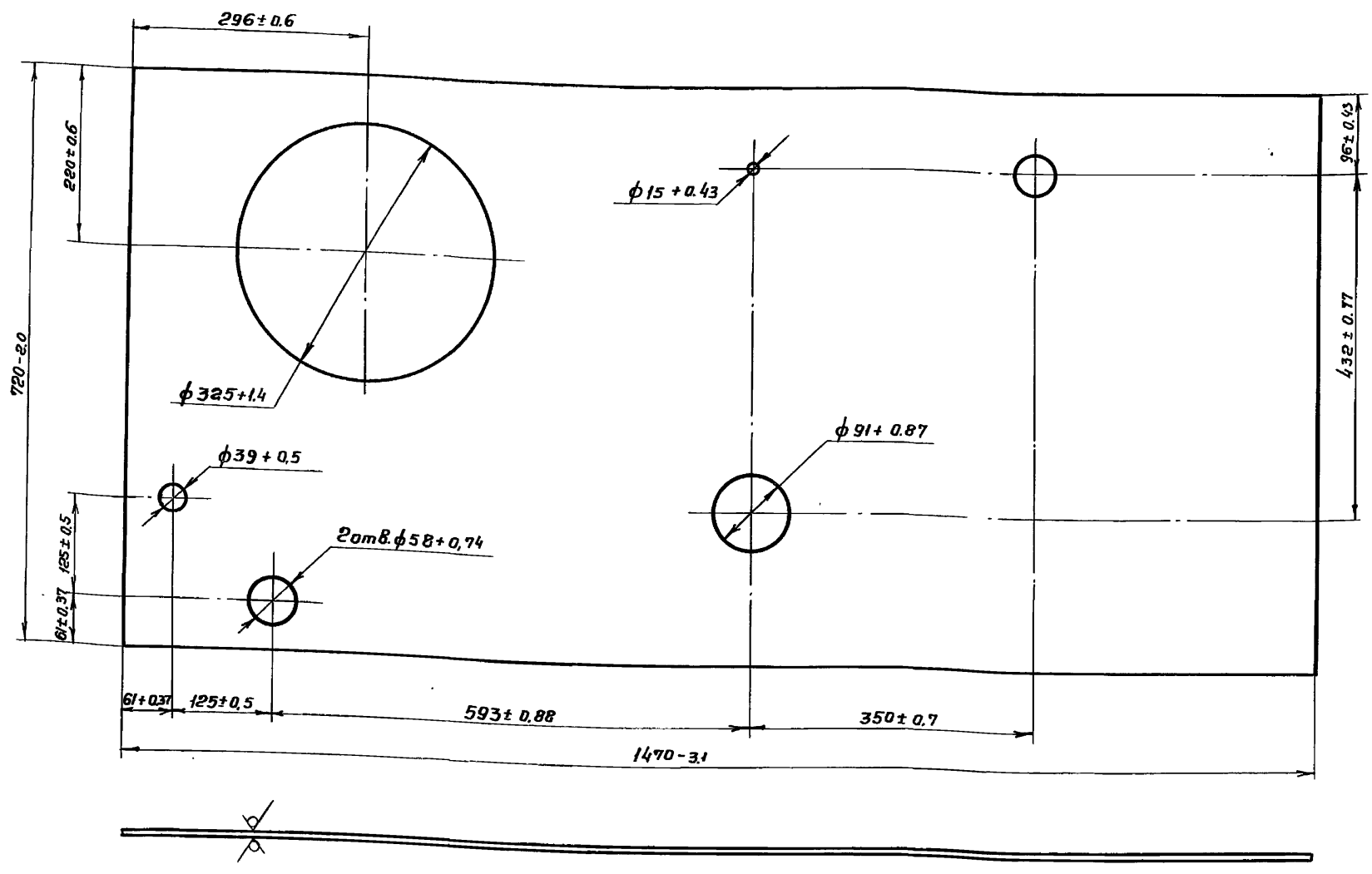
1. Неуказанные сварные швы по ГОСТ 5264-80
2. Сварка шва №5 ручная электродуговая
- 3* Размеры для справок.

			ТМ 84.01.00.00 СБ		
Разраб.	Решетникова	Рисов.	Лит.	Масса	Масштаб
Проб.	Заварова	ИЗК	И	202,74	1:5
Т.контр.	Шобулина	ИЗ	Сборочный чертеж.		
Г.ч.п.	Благов	ИЗ	Лист	Листов 1	
И.контр.	Заварова	ИЗ	ГОССТРОИ СССР		
Чтб.	Авдеев	И.И.	СОЛНЦЕВОДКЛИАПРОЕКТ		
		10.83	г. Москва		

Типовой проект 902-5-3186 Албом 3

ТМ84.01.00.01

12.5 (✓)

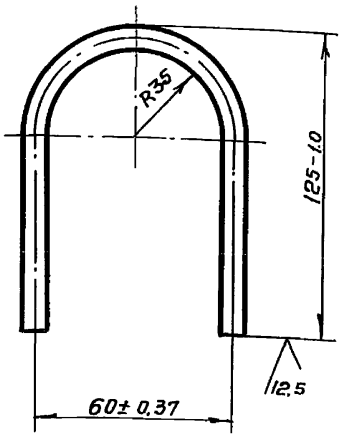


Изм. № подл. Подпись и дата
Изм. № док. Подпись и дата
Изм. № инв. № Подпись и дата

				ТМ84.01.00.01			
Изм.	Лист	№ докум.	Подп.	Дата	Лист	Масса	Масштаб
Разраб.	Решетникова	СР	Иш		И	31.0	1:5
Провер.	Захарова	Л.Захар			Лист Листов 1		
Т.контр.	Шабунина	Иш			Госстрой СССР СОНЗВОДОКНАЛПРОЕКТ г. Москва		
ГИП	Блоков	Иш			Лист 5-ИИ-40 ГОСТ 19903-74 В СтЗ сп 4 ГОСТ 14637-79		
И.контр.	Захарова	Л.Захар			Формат А3		
Утв.	Абдеев	И.И.	10.83				

ТМ84.01.00.05

12.5 (✓)

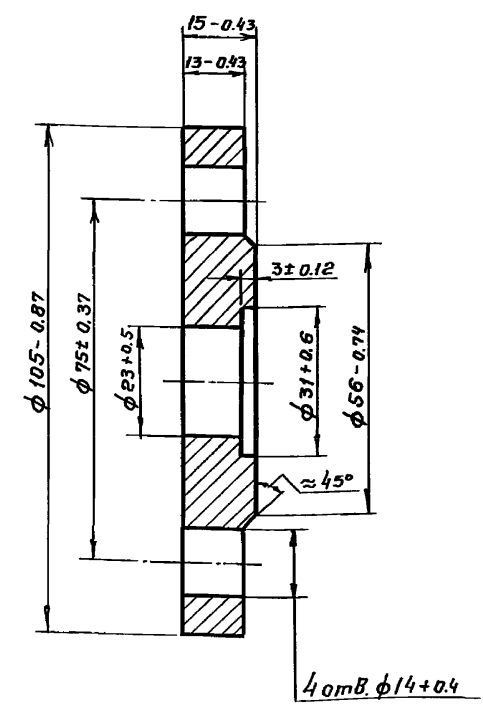


Изм. № подл. Подпись и дата
Изм. № док. Подпись и дата
Изм. № инв. № Подпись и дата

				ТМ84.01.00.05			
Изм.	Лист	№ докум.	Подп.	Дата	Лист	Масса	Масштаб
Разраб.	Решетникова	СР	Иш		И	0.173	1:2
Провер.	Захарова	Л.Захар			Лист Листов 1		
Т.контр.	Шабунина	Иш			Госстрой СССР СОНЗВОДОКНАЛПРОЕКТ г. Москва		
ГИП	Блоков	Иш			Формат А4		
И.контр.	Захарова	Л.Захар			Круг В-10 ГОСТ 2590-71 Ст 3-1-Г ГОСТ 535-79		
Утв.	Абдеев	И.И.					

ТМ84.01.00.14

12.5 (✓)



Изм. № подл. Подпись и дата
Изм. № док. Подпись и дата
Изм. № инв. № Подпись и дата

				ТМ84.01.00.14			
Изм.	Лист	№ докум.	Подп.	Дата	Лист	Масса	Масштаб
Разраб.	Решетникова	СР	Иш		И	0.8	1:1
Провер.	Захарова	Л.Захар			Лист Листов 1		
Т.контр.	Шабунина	Иш			Госстрой СССР СОНЗВОДОКНАЛПРОЕКТ г. Москва		
ГИП	Блоков	Иш			Формат А4		
И.контр.	Захарова	Л.Захар			Фланец В СтЗ сп 4 ГОСТ 380-71		
Утв.	Абдеев	И.И.	10.83		21528-03 11		

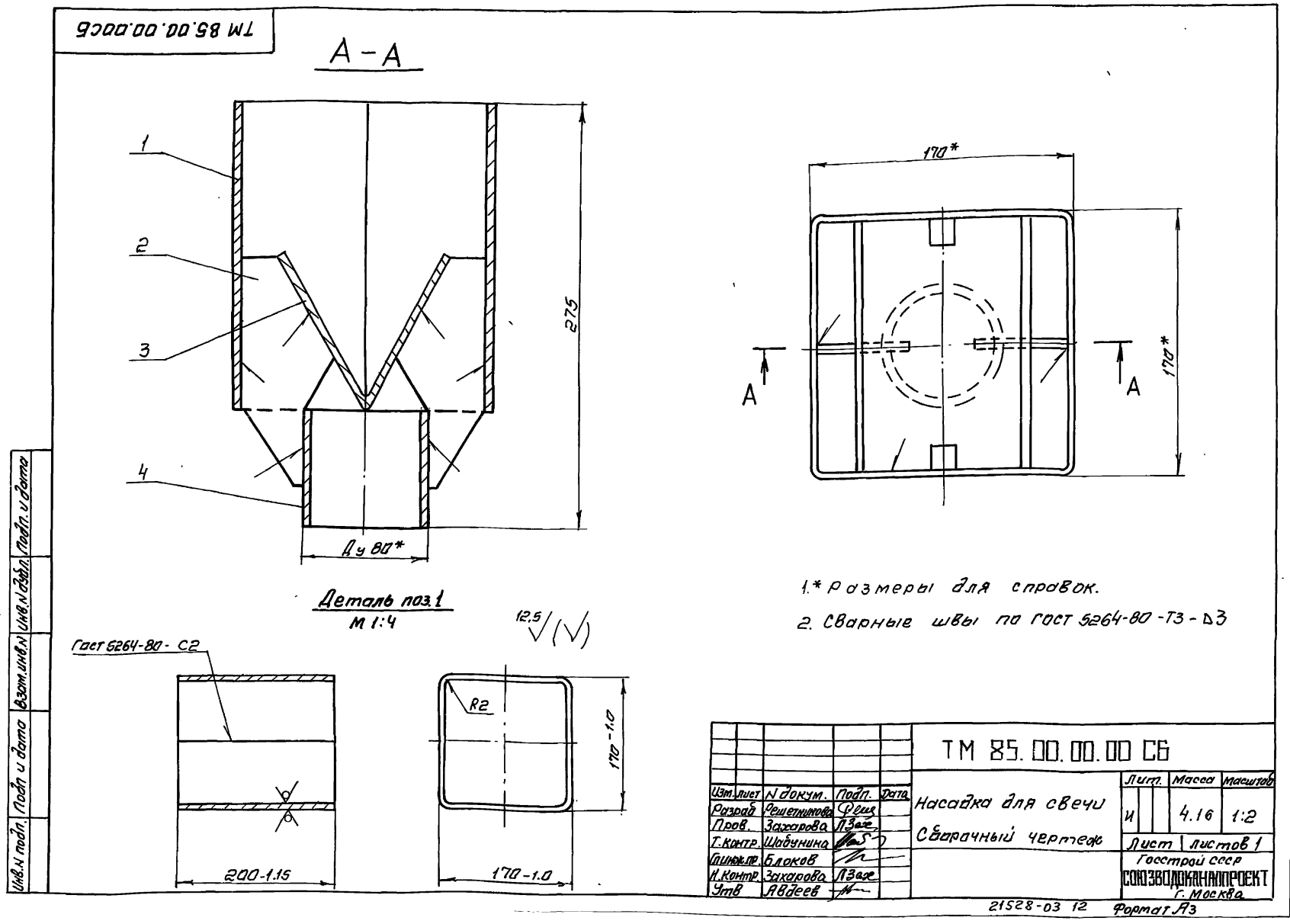
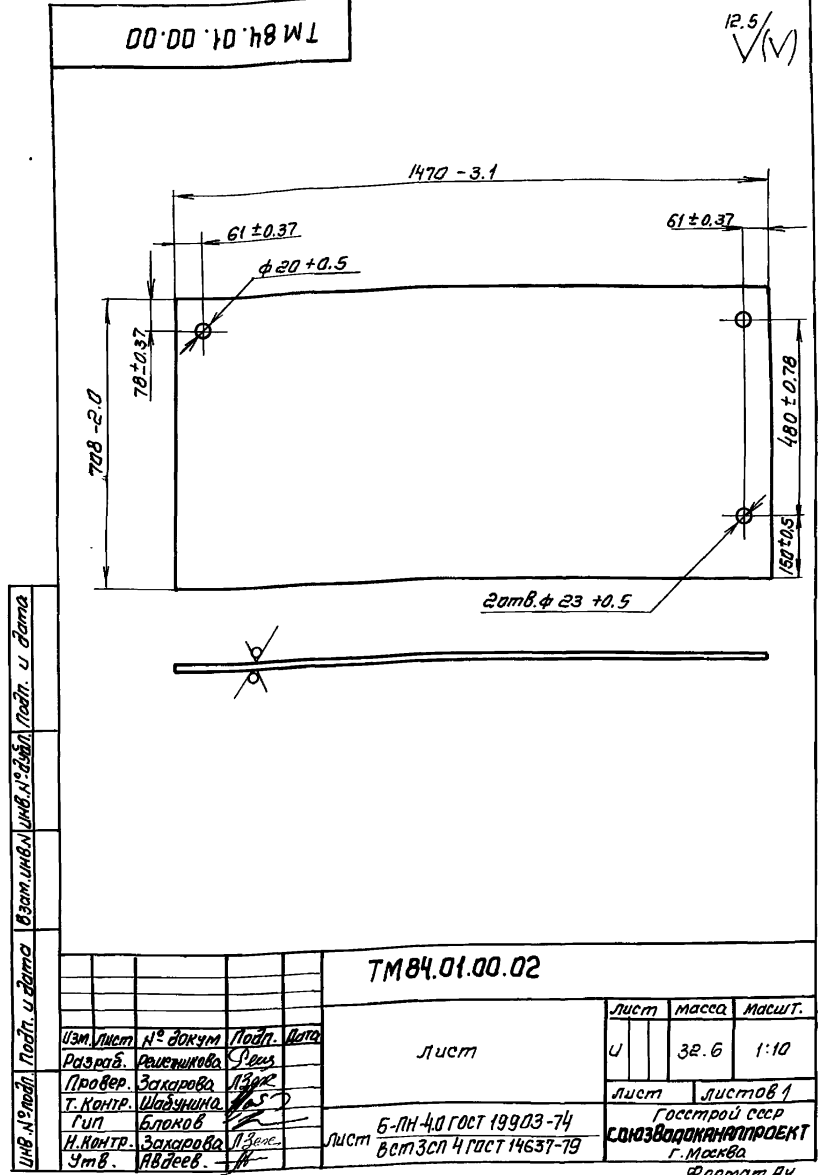
Формат Зона Лист	Обозначение	Наименование	кол.	Примечание
Документация				
12	ТМ 85.00.00.00 СБ	Сборочный чертеж		
Детали				
Б4	1 ТМ 85.00.00.01	Короб		
		Лист 6-ПН-2.0 ГОСТ 19903-74 Вст. 3 СП 4 ГОСТ 14637-79	1	2.2 кг
12	2 ТМ 85.00.00.02	Косынка	2	
12	3 ТМ 85.00.00.03	Рассекатель	1	
Б4	4 ТМ 85.00.00.04	Труба		
		Труба 89x3 ГОСТ 10704-76 В-8 ст. 3 СП 4 ГОСТ 14637-79	1	0.4 кг
		L = 75-0.74		

ТМ 85.00.00.00				
Изм.	Лист	№ докум.	Подпись	Дата
Разраб.	Решетникова	Рез		
Пров.	Захарова	Л. Зах.		
Т. контр.	Шабчина	Шаб		
И. контр.	Захарова	Л. Зах.		
Утв.	Авдеев	А		

Насадка для свечи

Лист	лист	листов
И	1	1

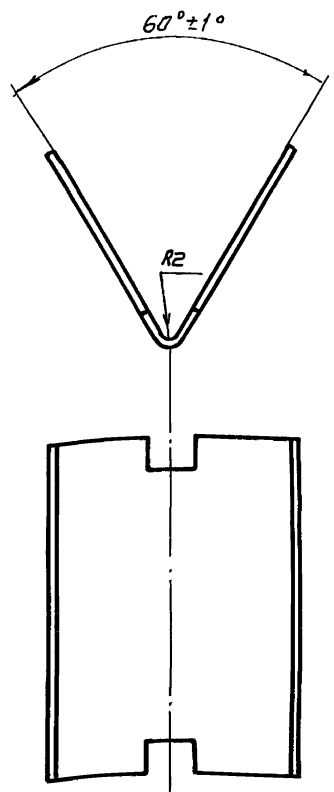
ГОСТРОЙ ССР
СОЮЗВОДОКАНАЛПРОЕКТ
г. Москва
Формат А4



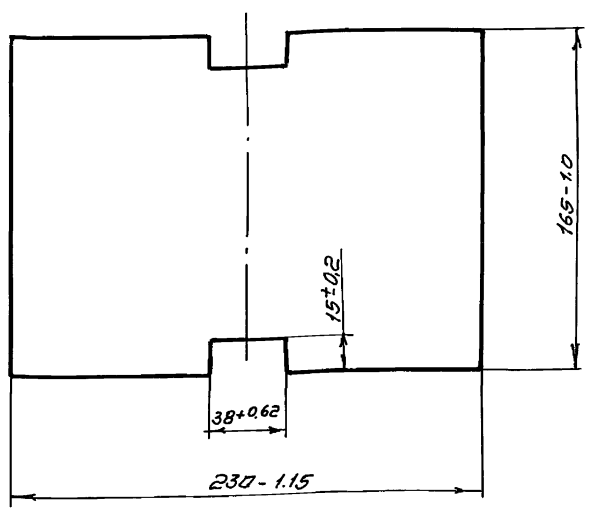
TM 85.00.00.03

12.5 (V)

Тупогой локот 902-5-31.86



развертка

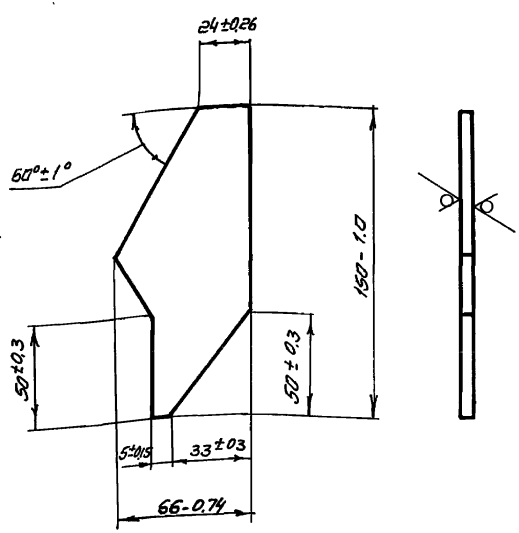


Имя, № подл. Подп. и дата. Имя, № подл. Подп. и дата. Имя, № подл. Подп. и дата.

Изм.				Лист				ТМ 85.00.00.03			
Изм.	Лист	№ докум.	Подп.	Дата	Разсекатель				Лист	Масса	Масштаб
Разработ.	Решетникова	Ф.И.О.	И.Зак.						И	0.61	1:2
Проб.	Захарова	И.Зак.							Лист	Листов	
Т.контр.	Шабалина	И.Зак.							Госстрой СССР		
Инж.пр.	Блоков	И.Зак.			Б-ПН-2.0 ГОСТ 19903-74				СВОЗВОДКАНАЛПРОЕКТ		
И.контр.	Захарова	И.Зак.			Лист				Г. Москва		
Утв.	Авдеев	И.Зак.			ВотЗелЧ ГОСТ 16.523-70				Формат А3		

TM 85.00.00.02

12.5 (V)

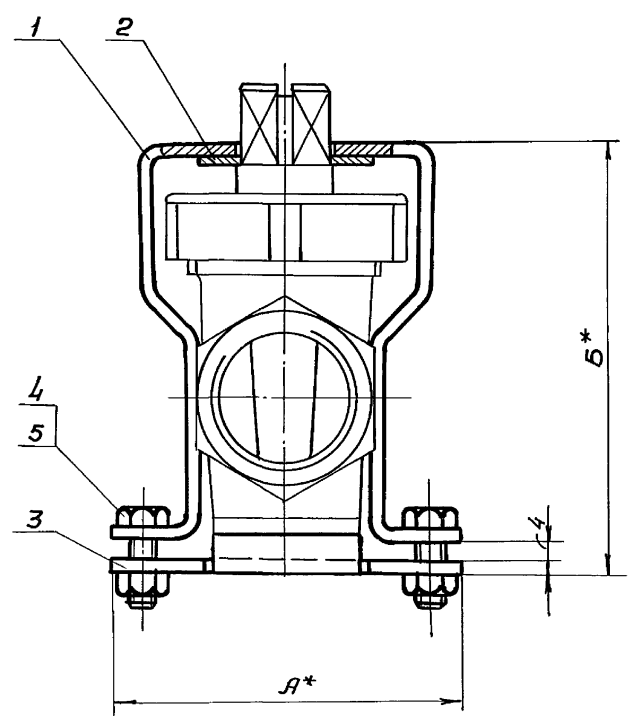
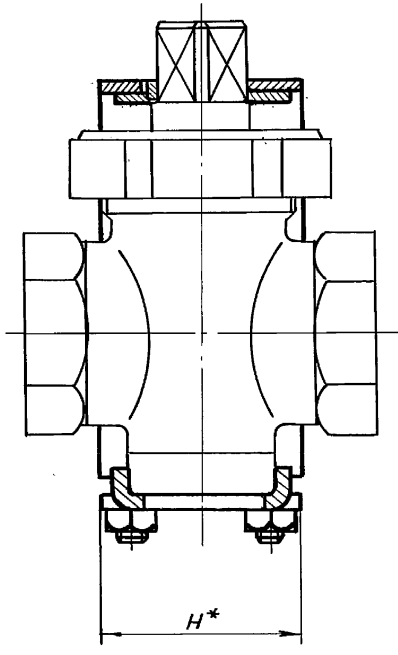


Имя, № подл. Подп. и дата. Имя, № подл. Подп. и дата. Имя, № подл. Подп. и дата.

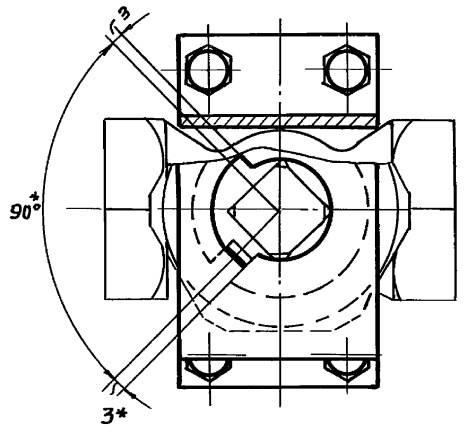
Имя, № подл. Подп. и дата. Имя, № подл. Подп. и дата. Имя, № подл. Подп. и дата.

Изм.				Лист				ТМ 85.00.00.02			
Изм.	Лист	№ докум.	Подп.	Дата	Косынка				Лист	Масса	Масштаб
Разработ.	Решетникова	Ф.И.О.	И.Зак.						И	0.14	1:2
Проб.	Захарова	И.Зак.							Лист	Листов	
Т.контр.	Шабалина	И.Зак.							Госстрой СССР		
Инж.пр.	Блоков	И.Зак.			Б-ПН-3.0 ГОСТ 19903-74				СВОЗВОДКАНАЛПРОЕКТ		
И.контр.	Захарова	И.Зак.			Лист				Г. Москва		
Утв.	Авдеев	И.Зак.			ВотЗелЧ ГОСТ 16.523-70				Формат А4		

Размет	Зона	Поз.	Обозначение	Наименование	Кол.	Примечание					
<u>Документация</u>											
12			ТМ 86.00.00.00 СБ	Сборочный чертеж							
<u>Стандартные изделия</u>											
4			Болт М6 × 15, 58.096	ГОСТ 7798 - 70	4						
5			Гайка М6, 5.096	ГОСТ 5915 - 70	4						
<u>Переменные данные для исполнения</u>											
ТМ 86.00.00.00											
<u>Детали</u>											
12	1		ТМ 86.00.00.01	Скаба	1						
11	2		ТМ 86.00.00.02	Шайба	1						
11	3		ТМ 86.00.00.03	Основание	1						
ТМ 86.00.00.00-01											
<u>Детали</u>											
12	1		ТМ 86.00.00.01-01	Скаба	1						
11	2		ТМ 86.00.00.02-01	Шайба	1						
11	3		ТМ 86.00.00.03-01	Основание	1						
Изм.				Лист			ТМ 86.00.00.00				
Изм.	Лист	№ докум.	Подп.	Дата	Полупоспособление для фиксации положения пробки крышка 1166 БКИ 1167 БК				Лист	Лист	Листов
Разработ.	Решетникова	Ф.И.О.	И.Зак.						И	—	1
Проб.	Захарова	И.Зак.							Госстрой СССР		
Т.контр.	Шабалина	И.Зак.							СВОЗВОДКАНАЛПРОЕКТ		
Инж.пр.	Блоков	И.Зак.			ГОСТ 2704-77				Г. Москва		
И.контр.	Захарова	И.Зак.							Формат А4		
Утв.	Авдеев	И.Зак.									



Обозначение	Ду	А	Б	Н	Вес кг
ТМ 86.00.00.00	25	80	98	48	0,333
-01	50	112	140	88	0,865



1* Размеры для справок.

2. Предельные отклонения размеров $\pm \frac{IT14}{2}$

Исполн. Подпись и дата
Взам. инв.-ф. Инв.-ф. инв.-ф. Подпись и дата

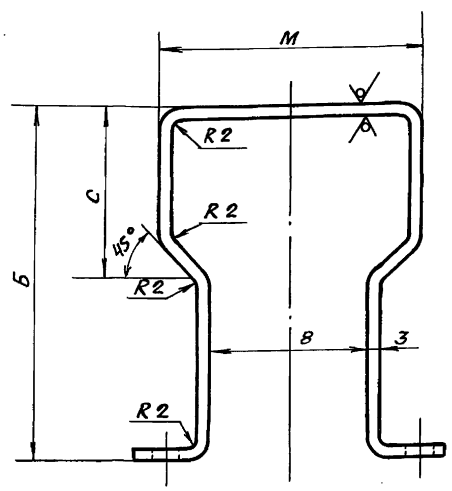
				ТМ 8600.00.00 С6		
Изм.	Лист	№ докум.	Подпись	Дата	Лит	Масса
Разраб.	Решетникова	Филипп			И	сн табл.
Провер.	Захарова	ИЗ				
Т. контр.	Шабунина				Лист	Листов 1
ГИП	Блаков				Госстрой СССР	
Н. контр.	Захарова	ИЗ			СОЮЗВОДМАШИНАПРОЕК	
Утв.	Авдеев	И.И.	10.88		г. Москва	

Приспособление для фиксации
положения пробки крана
ИББ БК и ИБ 7БК. ГОСТ 2704-77
Сборочный чертеж

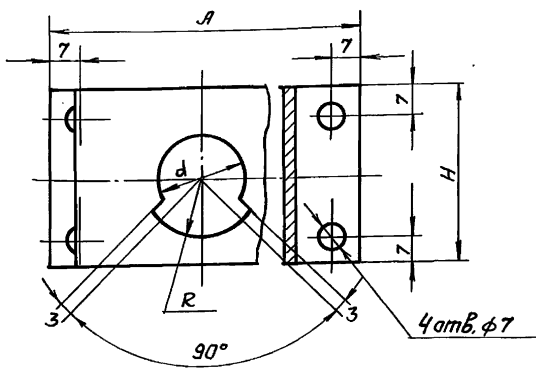
Лист № 1, год изд. 1986, типовой проект 902-5-31.86, Альбом 3

TM86.00.00.01

12.5 (✓)



Обозначения	Ду	Я	Б	С	d	R	B	M	H	Длина заготов	Вес кг
TM86.00.00.01	25	80	91	45	22	15	38	67	48	265	0.220
-01	50	112	133	60	34	21	70	106	88	388	0.630



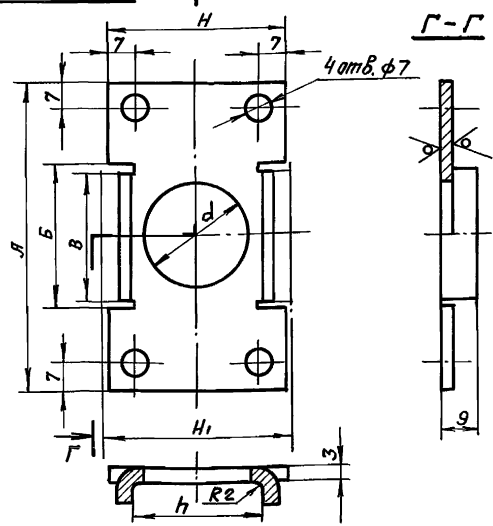
Предельные отклонения размеров $\pm \frac{IT14}{2}$

TM86.00.00.01				Лит.	Масса	Масшт.
Изм.	Лист	№ докум.	Подп.	Дата	И	СМ.
Разраб.	Решетникова	Подп.				табл.
Провер.	Захарова	"				
Т. контр.	Шадунина	"				Лист
И. контр.	Блоков	"				Листов 1
Утв.	Левеев	"				Госстрой СССР
Лист 5-ПН.3.0 ГОСТ 19903-74				СООБЩЕСТВЕННЫЙ ПРОЕКТ		
В Ст.ЗСП ГОСТ 16523-70				г. Москва		
Формат А3						

Лист № 1, год изд. 1986, типовой проект 902-5-31.86, Альбом 3

TM86.00.00.03

12.5 (✓)



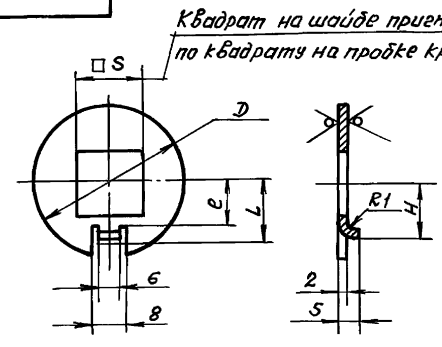
Обозначение	Ду	Я	Б	В	Н	Н1	h	d	Вес кг
TM86.00.00.03	25	80	36	34	48	45	34	—	0.090
-01	50	112	65	63	88	74	63	30	0.200

Предельные отклонения размеров $\pm \frac{IT14}{2}$

TM86.00.00.03				Лит.	Масса	Масшт.
Изм.	Лист	№ докум.	Подп.	Дата	И	СМ.
Разраб.	Решетникова	Подп.				табл.
Провер.	Захарова	"				
Т. контр.	Шадунина	"				Лист
И. контр.	Блоков	"				Листов 1
Утв.	Левеев	"				Госстрой СССР
Лист 5-ПН.3.0 ГОСТ 19903-74				СООБЩЕСТВЕННЫЙ ПРОЕКТ		
В Ст.ЗСП ГОСТ 16523-70				г. Москва		
Формат А4						

TM86.00.00.02

12.5 (✓)



Квадрат на шайбе пригнать по квадрату на пробке крана

Обозначение	Ду	D	□ s	L	e	H	Вес кг
TM86.00.00.02	25	40	17	16	11	14	0.023
-01	50	54	27	22	17	20	0.035

Предельные отклонения размеров $\pm \frac{IT14}{2}$

Лист № 1, год изд. 1986, типовой проект 902-5-31.86, Альбом 3

TM86.00.00.02				Лит.	Масса	Масшт.
Изм.	Лист	№ докум.	Подп.	Дата	И	СМ.
Разраб.	Решетникова	Подп.				табл.
Провер.	Захарова	"				
Т. контр.	Шадунина	"				Лист
И. контр.	Блоков	"				Листов 1
Утв.	Левеев	"				Госстрой СССР
Лист 5-ПН.3.0 ГОСТ 19903-74				СООБЩЕСТВЕННЫЙ ПРОЕКТ		
В Ст.ЗСП ГОСТ 16523-70				г. Москва		
Формат А4						