

ТИПОВОЙ ПРОЕКТ

902-5-22.86

ИНЖЕКТОРНАЯ  
МЕТАНТЕНКОВ ОБЪЕМОМ 9000 КУБ. М

АЛЬБОМ II

ЭЛЕКТРОТЕХНИЧЕСКИЕ РЕШЕНИЯ, АВТОМАТИЗАЦИЯ, ТЕХНОЛОГИЧЕСКИЙ КОНТРОЛЬ.

21516-02

				Визант:	
Мно. №					

# ТИПОВОЙ ПРОЕКТ

902-5-22.86

## ИНЖЕКТОРНАЯ МЕТАНТЕНКОВ ОБЪЕМОМ

9000 КУБ.М

СОСТАВ ПРОЕКТА :

- Альбом I ТЕХНОЛОГИЧЕСКИЕ, АРХИТЕКТУРНЫЕ, КОНСТРУКТИВНЫЕ,  
САНИТАРНО-ТЕХНИЧЕСКИЕ РЕШЕНИЯ.
- Альбом II ЭЛЕКТРОТЕХНИЧЕСКИЕ РЕШЕНИЯ, АВТОМАТИЗАЦИЯ, ТЕХНОЛОГИ-  
ЧЕСКИЙ КОНТРОЛЬ.
- Альбом III СПЕЦИФИКАЦИИ ОБОРУДОВАНИЯ.
- Альбом IV ВЕДОМОСТИ ПОТРЕБНОСТИ В МАТЕРИАЛАХ.
- Альбом V Сметы

## АЛЬБОМ II

РАЗРАБОТАН ПРОЕКТНЫМ ИНСТИТУТОМ  
„ГИПРОКОММУНВОДОКАНАЛ“

ГЛАВНЫЙ ИНЖЕНЕР ИНСТИТУТА  
ГЛАВНЫЙ ИНЖЕНЕР ПРОЕКТА

подпись

”

ХАЗИКОВ Н.Г.  
ДЕГТЯР А.Б.

Утвержден МЖКХ РСФСР  
ПРИКАЗ № 111 ОТ 4 МАРТА 1986 г.  
Введен в действие институтом  
„ГИПРОКОММУНВОДОКАНАЛ“  
ПРИКАЗ № 40 ОТ 12 МАРТА 1986 г.

				Привязан:	
Ивб. №					

№ п.п.	Наименование	Стр.
1	Содержание альбома.	2
2	Пояснительная записка.	3, 4
Основной комплект чертежей марки ЭМ.		
3	Общие данные.	5, 6
4	Инжектор. Электропривод 119 (120). Схема электрическая принципиальная.	7, 8
5	Забвижка. Электропривод 121 (122). Схема электрическая принципиальная.	9, 10
6	Вентилятор. Электропривод 123 (124). Схема электрическая принципиальная.	11
7	Схема электрических подключений отдельно стоящего оборудования.	12
8	Кабельный журнал. Сводка кабелей и проводов	13-16
9	Расположение электрооборудования и прокладка кабелей.	17, 18
10	Прокладка магистралей заземления.	19
11	Электроосвещение. План.	20

№ п.п.	Наименование	Стр.
14	Пост 121 ПМУ (122 ПМУ). Схема соединений.	23
15	Пост 123 ПМУ (124 ПМУ). Общий вид.	24
16	Пост 123 ПМУ (124 ПМУ). Схема соединений.	25
17	Ведомость объемов электромонтажных и вспомогательных работ; ведомость конструкций и деталей, подлежащих изготовлению в МЭЗ; ведомость изделий и материалов для изготовления конструкций и деталей в МЭЗ.	26
Основной комплект чертежей марки АВК.		
18	Общие данные.	27
19	Схема функциональная.	28
20	Схема внешних электрических и трубных проводок.	29
21	План расположения средств автоматизации и проводок.	30

Прилагаемые документы основного комплекта марки ЭМ.		
12	Пост 119 ПМУ (120; 121; 122 ПМУ). Общий вид.	21
13	Пост 119 ПМУ (120 ПМУ). Схема соединений.	22

Инв. № табл., Подпись и дата вв. в экз. № 4

Привязан

Инв. №	
--------	--

ТП 902-5-22.86		
Инжекторная метантенгов объемом 9000 куб.м	Стадия	Лист
Содержание альбома II	Р	1
	Лист	1
	Гипрокоммунводоканал г. Москва	

## Электротехническая часть

### 1. Общие сведения

В настоящей части типового проекта рассматриваются вопросы электроснабжения электрооборудования, управления электроприводами и технологического контроля.

Проект разработан в соответствии с действующими ПУЭ и СН и обеспечивает безопасную эксплуатацию сооружения при соблюдении предусмотренных проектом мероприятий.

Согласно технологическим данным и ПУЭ инжекторная относится к помещениям класса В-Iа, категория взрывоопасных смесей II А, группа смеси Т1

### 2. Электроснабжение и электрооборудование

По степени надежности электроснабжения все электроприемники инжекторной, кроме вентиляции, относятся к потребителям III категории.

Питание электродвигателей вытяжных вентиляторов выполнено по I категории электроснабжения с двумя вводами и АВР.

Марка, сечение и длина кабелей вводов выбирается при привязке проекта.

Электродвигатели механизмов: инжекторов, задвижек, вентиляторов приняты асинхронными с короткозамкнутым ротором на напряжение 380В, во взрывозащищенном исполнении.

Аппаратура управления указанных электродвигателей расположена на скотплектованном из блоков БУУ щите станций управления ЦСУ, который устанавливается в

читовом помещении насосной станции при метантенках. Однолинейная схема 380/220В ЦСУ приведена в проекте насосной станции - альбом II, Электротехнические решения, автоматизация, технологический контроль, ТП902-5-26.86.

### 3. Защитное заземление.

Согласно ПУЭ и СН357-77 проектом предусматривается защитное заземление и зануление электроустановок, размещаемых в инжекторной. Сопротивление заземляющего устройства не должно превышать 40м. Заземление выполняется путем использования естественных заземлителей (металлических трубопроводов) и дополнительно прокладывает его контура заземления.

### 4. Молниезащита.

Для инжекторной индивидуальных молниезащитных мероприятий не предусматривается т.к. согласно выполненным расчетам, здание инжекторной попадает в защитную зону стержневого молниеотвода резервуара метантенков.

### 5. Электроосвещение.

Электроосвещение принято общим. Величины освещенности приняты согласно СНиП II-4-79.

Типы светильников выбраны в зависимости от среды и назначения помещений в инжекторной со средой В-Iа приняты светильники типа НЧБН-150-I с подвеской на кронштейнах; в помещении ввода электрокабелей принят светильник типа НС.ПНХ/100-331

				ТП 902-5-22.86		ПЗ		
Привязан				Инжекторная метантенковая обьемом 9000 куб.м		Стадия	Лист	Листов
				Пояснительная записка (начало)		P	1	2
Инв. №				Гипракоммунабодоканал г. Москва				

Ст. техн. Богатолов В.В.  
 Рук. гр. Буробина  
 Гл. инж. Некрасов  
 И. контр. Некрасов  
 Нач. отд. Кулагин

Электропитание светильников принято от автоматического выключателя АП50Б-2ГТ.

Напряжение осветительной сети - 220В, ламп рабочего освещения - 220В. Электропроводку электроосвещения предусмотрено выполнить в инжекционной кабелем марки ВВГ-1 открыто на скобках; в помещении ввода электрокабелей - кабелем марки АВВГ-660 открыто на скобках.

Установленная мощность электроосвещения - 0,98 кВт.  
 В. Управление электроприводами  
 Управление электроприводами инжекторов принято автоматическое в зависимости от температуры осадка, а также с режимом опробования.

Для термофильного сбраживания оба инжектора являются рабочими; для мезофильного процесса устанавливается 1 рабочий и 1 резервный инжекторы.

Предусматривается автоматическое выключение резервного инжектора при аварийном отключении рабочего.  
 Выбор режима управления осуществляется универсальным переключателем, установленным на посту местного управления в помещении ввода электрокабелей.

Опробование предусматривается кнопкой управления КУ93-В3Г, установленной у механизма.

Управление электрофицированными задвижками инжекционной предусмотрено дистанционным со щита ЩУС, установленного в насосной станции при метантенках, а так-

же в режиме опробования. Режим опробования выполнен аналогично описанному режиму инжекторов.

Все сигналы неисправности работы инжекторов и задвижек передаются на щит ЩУС, расположенный в насосной станции при метантенках (см. альбом II насосной станции).

Управление вытяжными вентиляторами - местное, кнопкой с поста местного управления, установленного на наружной стене здания у механизма.

### 7. Технологический контроль.

Инжекционные оборудуются приборами технологического контроля в объеме, необходимом для правильной эксплуатации технологического оборудования, а именно:

1. замеряется температура поступающего осадка с помощью манометрического термометра типа ТКП-160;
2. замеряется загазованность воздуха с помощью термохимического сигнализатора типа СХ-3У4. Датчик сигнализатора устанавливается на стене в помещении инжекционной, а вторичный прибор устанавливается на щите ЩУС в помещении насосной станции при метантенках. Контактная система вторичного прибора используется в схеме аварийной сигнализации;
3. работа инжекторов автоматизируется от температуры в средней точке метантенка. Для этой цели используется автоматический пост типа КСМ2, контакты которого задействованы в схему автоматического управления инжекторами.

Инв. № подл., Подпись и дата, Взам. инв. №

				ТП 902-5-22.86			ПЗ		
Привязан				Инжекционная метантенковая емкость 3000 куб.м			Страниц	Лист	Листов
				Ст. м.ин. Богатов			Р	1	
				Риж. г. Буровина					
				Гл. сл. уч. Некрасов					
				Ин. контр. Некрасов					
Инв. №				Науч.-Ис. Кулагин			Гипроакиминводоканал г. Москва		
				Пояснительная записка (окончание)					

## ВЕДОМОСТЬ РАБОЧИХ ЧЕРТЕЖЕЙ ОСНОВНОГО КОМПЛЕКТА МАРКИ ЭМ

Лист	НАИМЕНОВАНИЕ	ПРИМЕЧАНИЕ
1	ОБЩИЕ ДАННЫЕ (НАЧАЛО).	
2	ОБЩИЕ ДАННЫЕ (ОКОНЧАНИЕ).	
3	Инжектор. Электропривод 119 (120). СХЕМА ЭЛЕКТРИЧЕСКАЯ ПРИНЦИПАЛЬНАЯ (НАЧАЛО).	
4	Инжектор. Электропривод 119 (120). СХЕМА ЭЛЕКТРИЧЕСКАЯ ПРИНЦИПАЛЬНАЯ (ОКОНЧАНИЕ).	
5	Задвижка. Электропривод 121 (122). СХЕМА ЭЛЕКТРИЧЕСКАЯ ПРИНЦИПАЛЬНАЯ (НАЧАЛО).	
6	Задвижка. Электропривод 121 (122). СХЕМА ЭЛЕКТРИЧЕСКАЯ ПРИНЦИПАЛЬНАЯ (ОКОНЧАНИЕ).	
7	Вентилятор. Электропривод 123 (124). СХЕМА ЭЛЕКТРИЧЕСКАЯ ПРИНЦИПАЛЬНАЯ.	
8	СХЕМА ЭЛЕКТРИЧЕСКАЯ ПОДКЛЮЧЕНИЙ ОТДЕЛЬНО СТОЯЩЕГО ОБОРУДОВАНИЯ.	
9	КАБЕЛЬНЫЙ ЖУРНАЛ. СВОДКА КАБЕЛЕЙ И ПРОВОДОВ (НАЧАЛО).	
10	КАБЕЛЬНЫЙ ЖУРНАЛ. СВОДКА КАБЕЛЕЙ И ПРОВОДОВ (ПРОДОЛЖЕНИЕ).	
11	КАБЕЛЬНЫЙ ЖУРНАЛ. СВОДКА КАБЕЛЕЙ И ПРОВОДОВ (ПРОДОЛЖЕНИЕ).	

Лист	НАИМЕНОВАНИЕ	ПРИМЕЧАНИЕ
12	КАБЕЛЬНЫЙ ЖУРНАЛ. СВОДКА КАБЕЛЕЙ И ПРОВОДОВ (ОКОНЧАНИЕ).	
13	РАСПОЛОЖЕНИЕ ЭЛЕКТРООБОРУДОВАНИЯ И ПРОКЛАДКА КАБЕЛЕЙ (НАЧАЛО).	
14	РАСПОЛОЖЕНИЕ ЭЛЕКТРООБОРУДОВАНИЯ И ПРОКЛАДКА КАБЕЛЕЙ (ОКОНЧАНИЕ).	
15	ПРОКЛАДКА МАГИСТРАЛЕЙ ЗАУЛУЧЕНИЯ.	
16	ЭЛЕКТРООСВЕЩЕНИЕ. ПЛАН.	

В ДАННОМ ПРОЕКТЕ ЭКСПЛИКАЦИИ НА ЧЕРТЕЖАХ,  
ВЕДОМОСТЬ ОБЪЕМОВ ЭЛЕКТРОМОНТАЖНЫХ И  
СТРОИТЕЛЬНЫХ РАБОТ, ВЕДОМОСТЬ КОНСТРУКЦИЙ  
И ДЕТАЛЕЙ, ПОДЛЕЖАЩИХ ИЗГОТОВЛЕНИЮ В МЭЗ,  
ВЕДОМОСТЬ ИЗДЕЛИЙ И МАТЕРИАЛОВ ДЛЯ ИЗГОТОВ-  
ЛЕНИЯ КОНСТРУКЦИЙ И ДЕТАЛЕЙ В МЭЗ ДАНЫ  
НА 1 ИНЖЕКТОРНУЮ.  
ОБЩИЕ УКАЗАНИЯ СМ. ПОЯСНИТЕЛЬНУЮ ЗАПИСКУ ПЗ. 11-4.

			Привязан:			
Инв. №						
			ТП 902-5-22.86 ЭМ			
Ст. инж.	Филиппова	<i>Ф</i>	Инженерная метантенков	Стадия	Лист	Листов
Рук. гр.	Буровина	<i>Б</i>	объемом 9000 куб. м.	Р	1	16
Гл. спец.	Некрасов	<i>Н</i>	Общие данные (начало).	Гипрокоммуналоканал г. Москва		
Н. контр.	Некрасов	<i>Н</i>				
Нач. отд.	Кулагин	<i>К</i>				

Типовой проект разработан в соответствии  
с действующими нормами и правилами и пре-  
дусматривает мероприятия, обеспечивающие  
взрывную, взрывопожарную и пожарную безопасность  
при эксплуатации здания.  
Главный инженер проекта *Федт* /Дегтяр А.Б./  
Главный инженер проекта  
/осуществивший привязку проекта/

Ведомость ссылочных и прилагаемых документов.

Обозначение	Наименование	Примечание
	<u>Ссылочные документы.</u>	
5.407-11	Заземление и зануление электроустановок.	
A 632	Присоединение к взрывозащищенным электродвигателям	
A 608 A	Рабочие чертежи узлов и деталей проводок в стальных трубах во взрывоопасных зонах.	
5.407-19	Установка одиночных светильников с лампами накаливания.	
A 625A	Установка взрывозащищенных светильников с лампами накаливания во взрывоопасных зонах	
	<u>Прилагаемые документы.</u>	
ТП902-5-22.86-ЭМ.И.01.СБ	Пост 119 ПМУ (120, 121, 122 ПМУ) Общий вид.	
ТП902-5-22.86-ЭМ.И.01.01	Пост 119 ПМУ (120 ПМУ) Схема соединений.	
ТП902-5-22.86-ЭМ.И.01.02	Пост 121 ПМУ (122 ПМУ) Схема соединений.	

Обозначение	Наименование	Примечание
ТП902-5-22.86-ЭМ.И.02.СБ	Пост 123 ПМУ (124 ПМУ) Общий вид.	
ТП902-5-22.86-ЭМ.И.02.01	Пост 123 ПМУ (124 ПМУ) Схема соединений.	
ТП902-5-22.86-ЭМ.И.ВР, ВД, ВП	Ведомость объемов электро-монтажных и строительных работ; ведомость конструкций и деталей, подлежащих изготовлению в МЭЗ; ведомость изделий и материалов для изготовления конструкций и деталей в МЭЗ.	
ТП902-5-22.86-ЭМ.СО	Спецификация оборудования.	см. альбом III
ТП902-5-22.86-ЭМ.ВМ	Ведомость потребности в материалах	см. альбом IV

Инв. № подл. Подпись и дата Взам. инв. №

Привязан:

Инв. №				
--------	--	--	--	--

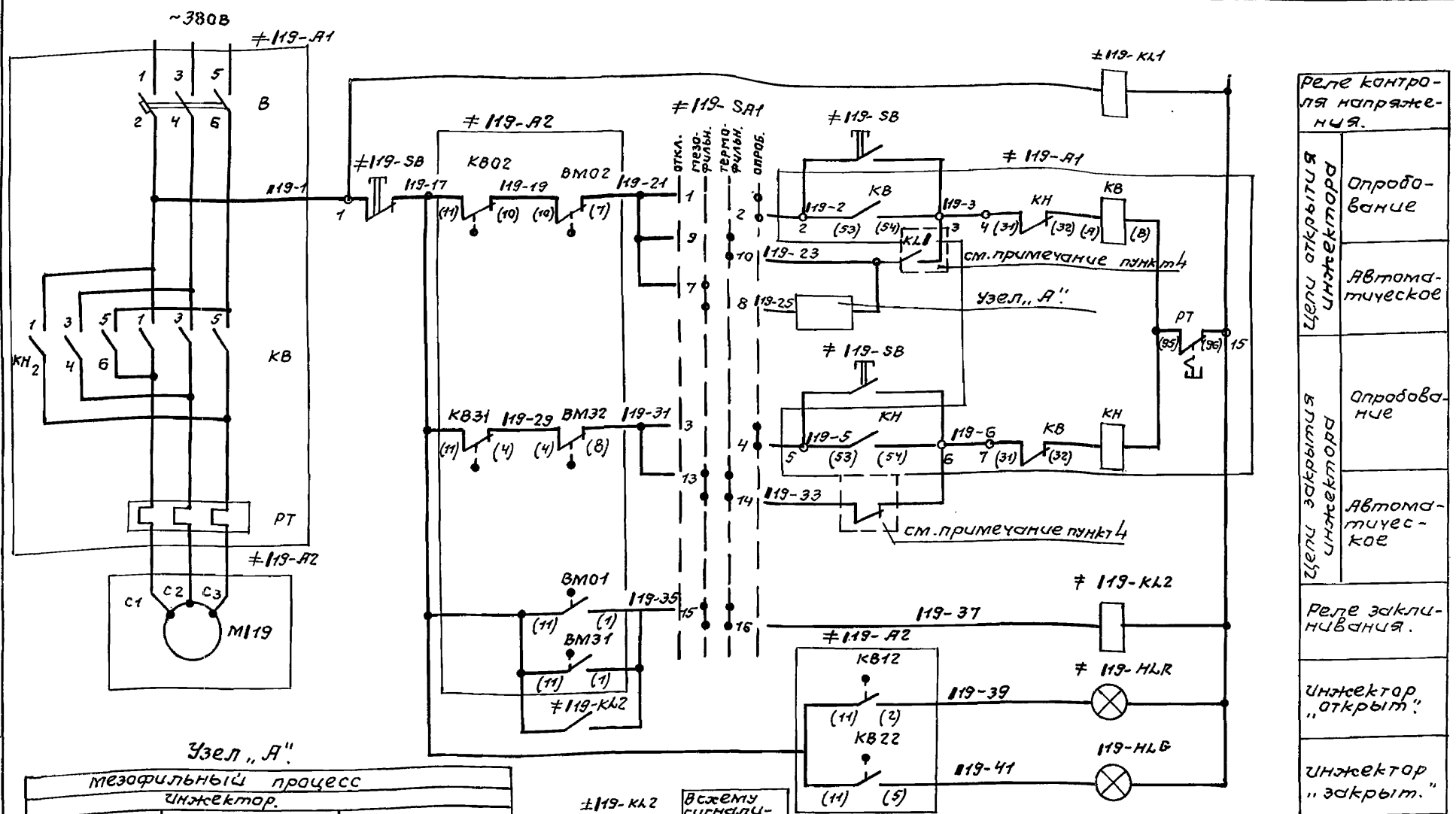
Ст. инж. Филиппова  
Рук. гр. Буробина  
Гл. спец. Некрасов  
Н. контр. Некрасов  
Нач. отд. Кулагин

ТП 902-5-22.86-ЭМ

Инженерная  
Метантенков  
Объемом 9000 куб.м.  
Общие данные  
(окончание).

Стандия	Лист	Листов
Р	2	

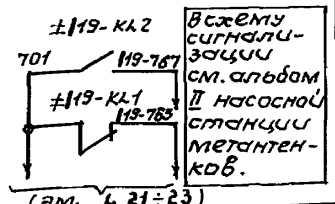
Гипрокоммунводоканал  
г. Москва.



Реле контроля напряжения.	
Включатель	Опробование
Включатель	Автоматическое
Включатель	Опробование
Включатель	Автоматическое
Реле заклинвания.	
Индикатор "открыт"	
Индикатор "закрыт"	

Узел „А“

Мезофильный процесс Индикатор.			
Ряд. N	Рез. N	Электроприбор N 119	Эл. прибор N 20
119	120	# 119-SR2 рад. откл. рез. 119-25   1   119-23	# 120-SR2 рад. откл. рез. 120-25   1   119-KL2   2   120-27   120-23
120	119	# 119-SR2 рад. откл. рез. 119-25   1   120-KL2   2   119-27   119-23	# 120-SR2 рад. откл. рез. 120-25   1   120-23   2



Привязан:

Ст. инж.	Филиппова
Рук. гр.	Бурдимо
Гл. спец.	Некрасов
Н. контр.	Некрасов
Нач. отд.	Кулагин

ТТ 902-5-22.86		ЭМ	
Индикаторная метантенкоб объемом 9000 куб.м.	Старая	Лист	Листов
Индикатор. Электроприбор 119 (120). Схема электрическая принципиальная (начало)	Р	3	
		Гипрокоммунвадканал г. Москва	



Диаграмма замыкания контактов конечных выключателей задвижки.

Завод. обознач.	Обознач. по схеме	Схема конеч. выключат.елей	Положение задвижки			Назначение цепи
			Открыта	Промеж. положение	Закрыта	
И9КВ0	И9КВ01		—	—	—	НЕ ИСПОЛЬЗУЕТСЯ
	И9КВ02		—	—	—	ОТКЛЮЧЕНИЕ ПРИ ОТКРЫТИИ
И9КВ1	И9КВ12		—	—	—	СИГНАЛИЗАЦИЯ ОТКРЫТИЯ
	И9КВ11		—	—	—	НЕ ИСПОЛЬЗУЕТСЯ
И9КВ3	И9КВ31		—	—	—	ОТКЛЮЧЕНИЕ ПРИ ЗАКРЫТИИ
	И9КВ32		—	—	—	НЕ ИСПОЛЬЗУЕТСЯ
И9КВ2	И9КВ21		—	—	—	НЕ ИСПОЛЬЗУЕТСЯ
	И9КВ22		—	—	—	СИГНАЛИЗАЦИЯ ЗАКРЫТИЯ

Положение контактов показано в промежуточном положении задвижки — контакт замкнут.

Диаграмма замыкания контактов конечных выключателей задвижки.

Завод. обознач.	Обознач. по схеме	Схема конеч. выключат.елей	Положение задвижки		Назначение цепи
			Нормальн. работа	Заклинивание	
И9ВМ0	И9ВМ01		—	—	СИГНАЛИЗАЦИЯ ЗАКЛИНИВАНИЯ
	И9ВМ02		—	—	ОТКЛЮЧЕНИЕ ПРИ ЗАКЛИНИВАНИИ
И9ВМ3	И9ВМ31		—	—	СИГНАЛИЗАЦИЯ ЗАКЛИНИВАНИЯ
	И9ВМ32		—	—	ОТКЛЮЧЕНИЕ ПРИ ЗАКЛИНИВАНИИ

Диаграмма замыкания контактов переключателя И9-СА2

№ секции	№ конт.		Раб. -45	Откл. 0	Рез. +45
	Л	П			
I	1	2			×
II	3	4	×	×	

- При чтении схемы индекс "I" заменить соответствующим номером инжекторной (1, 2, 3, 4).
- Схема разработана для инжектора И9. Схема управления инжектором И20 аналогична, с заменой обозначений аппаратов и маркировок цепей на И20.
- Условные маркировки аппаратов, выполняемых заводами на серийных блоках управления 6095430, приняты по работе ВНИИР ОЛХ. 084. 214.
- Реле КЛ1 см. в схеме сигнализации. Альбом II. Насосная станция Метантенков.
- При мезофильном процессе см. узел "А".
- Спецификация дана для одного инжектора.

Диаграмма замыкания контактов переключателя И9-СА1

№ секции	№ конт.	Откл. -90	Мезофильн. -45°		Термофильн. 0°		Проб. +45°	
			Л	П	Л	П	Л	П
I	1	2						×
II	3	4						×
III	5	6						×
IV	7	8	×	×				
V	9	10			×	×		
VI	11	12	×	×	×	×		
VII	13	14	×	×	×	×		
VIII	15	16	×	×	×	×		

Привязан:

Имя	№
Имя	№

Поз. обозначение	Наименование	Кол.	Примечание
У МЕХАНИЗМА			
И9-А2	Электропривод инжектора 6099.099-01М	1	
КВ0; КВ3; КВ1; КВ2; ВМ0; ВМ3; м	Техническое описание. Электропривода		
КВ0; КВ3; КВ1; КВ2; ВМ0; ВМ3	Выключатель конечный		
	Выключатель муфты		
м	Электродвигатель В80А4; ТУ16.510.470-73"	1	1 кВт; ~380В; 2,65А; ~1385 об/мин
И9-С8	Кнопка КУ93-В3Г; ТУ16.526.201-75	1	
Щит станций управления ЦСУ (в насосной станции).			
И9-А1	Станция управления 6095430-2674 ГУХЛЧБ	1	
В; КВ; КН; РТ	ОЛХ. 084. 214		
В	Выключатель АЕ2016-10НУ3; I <sub>р</sub> = 5А	1	
КВ; КН	Пускатель ЛМЛ 150104А; I <sub>н</sub> = 4А; И ~ 220В	1	
	Приставка ПКА 2004	2	
РТ	Реле РТЛ - 100804	1	
И9-КЛ1; И9-КЛ2	Реле РПЛ 2204; И ~ 220В.	2	
Щит управления и сигнализации. ЦСУ (в насосной станции)			
И9-СА2	Переключатель УП53Н - С 23	1	
И9-НLR	Арматура АС-220; И ~ 220В	1	Линза красная
И9-НLR	Арматура АС-220; И ~ 220В	1	Линза зеленая
Пост И9ПМУ			
И9-СА1	Переключатель УП 5408-Ф 327; ТУ15-524.074-75	1	

ТЛ 902-5-22.86

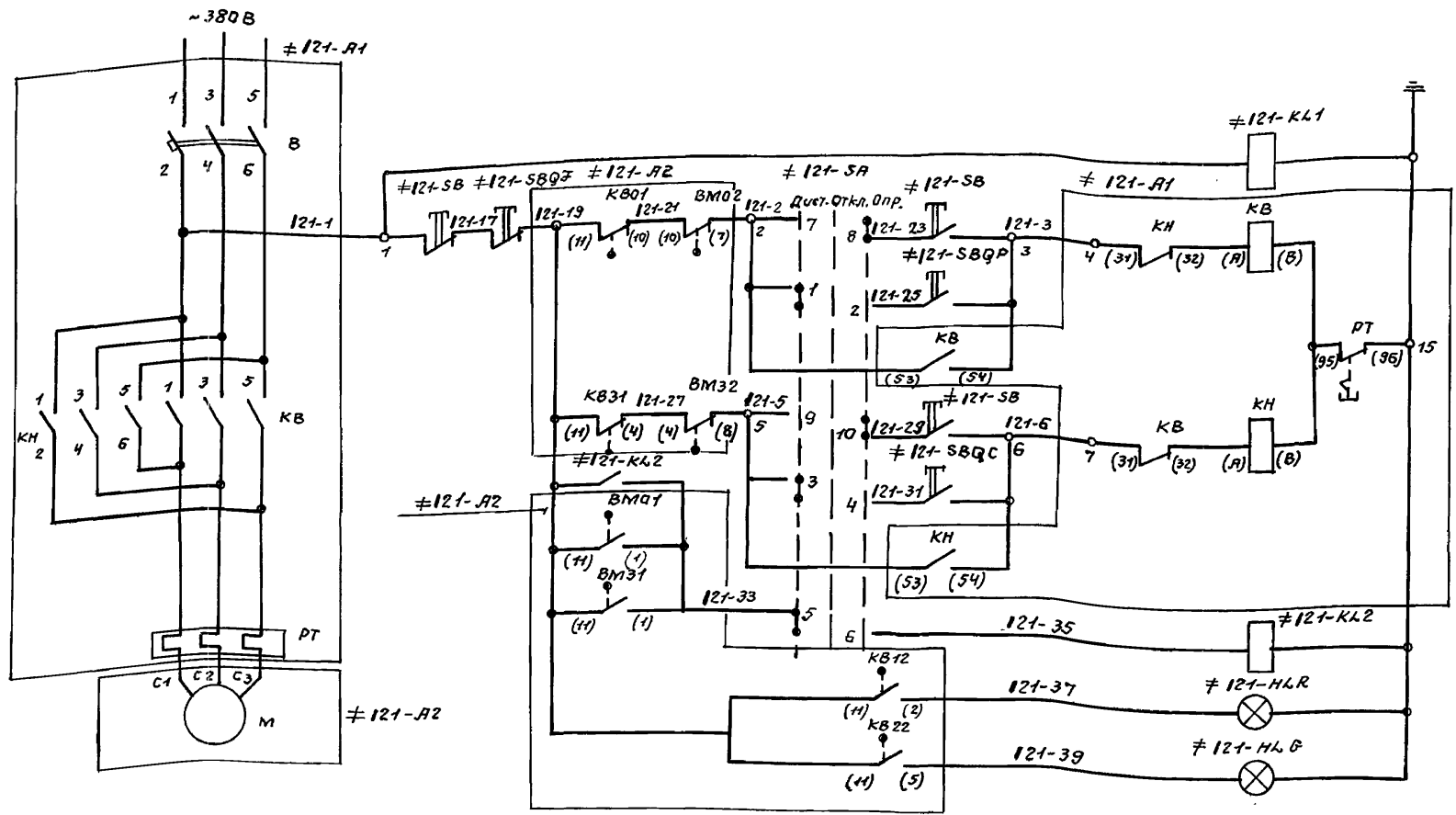
ЭМ

Ст. техн. Богомолов  
 Рук. гр. Буровина  
 Гл. спец. Некрасов  
 Н. контр. Некрасов  
 Нач. отд. Кулагин

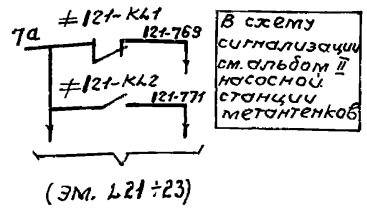
Инжекторная метантенков объемом 9000 куб.м.  
 Инжектор. Электропривод И9 (И20) схема электрическая принципиальная (окончание)

Стадия	Лист	Листов
Р	4	

Гипрокоммунводоканал г. Москва



Цели питания	
Цели открытия задвижки	Опробование
Цели открытия задвижки	Дистанционная
Цели закрытия задвижки	Опробование
Цели закрытия задвижки	Дистанционная
Реле заклинивания задвижки.	
Цели сигнализации	"Задвижка открыта"
Цели сигнализации	"Задвижка закрыта"



Инв.подл. Подпись и дата. Взам.инв.н.

ТП 902-5-22.86				ЭМ		
привязан:						
Ст.тех.	Багомолуб	Рук.гр.	Буранина	Инжекторная метантенков объемом 9000 куб.м. Задвижка. Электропривод 121(122) Схема электрическая принципиальная (начало).	Страниц	Лист
Гл.спец.	Некрасов	Н.контр.	Некрасов		Р	5
Нач.отд.	Кулагин					
Инв.н.						
					Гипрокоммунваодаканал г.Москва.	

АЛБДОМ II  
ТИПОВОЙ ПРОЕКТ 902-5-22.86

Диаграмма замыкания контактов конечных выключателей эаовибки.

Завод. обозн. конеч.	Обозначение по схеме	Схема конечн. выключателя	Положение эаовибки		Назначение цепи.
			Нормальн. работа	Заклиниван.	
121ВМ0	121ВМ01				сигнализация при заклинивании
	121ВМ02				отключение при заклинивании.
121ВМ3	121ВМ31				сигнализация при заклинивании
	121ВМ32				отключение при заклинивании.

Диаграмма замыкания контактов переключателя №121-5Я

УП 5406-С70

N секции	N конт.	Дист. откл. -45°		0°		Опр. +45°	
		Л	П	Л	П	Л	П
I	1 2			X			
II	3 4			X			
III	5 6			X			
IV	7 8					X	X
V	9 10					X	X

\* не используется

Диаграмма замыкания контактов конечных выключателей эаовибки.

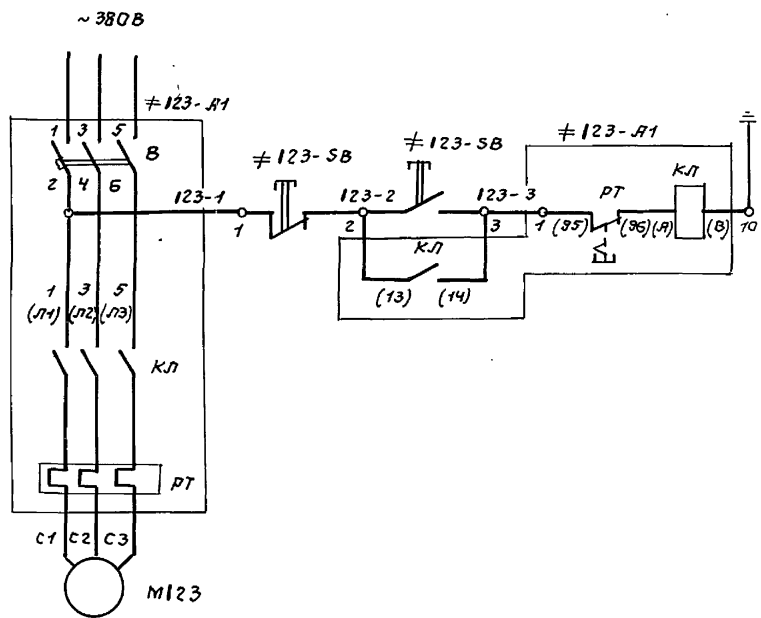
Завод. обозн. конеч.	Обозначение по схеме	Схема конечн. выключателя	Положение эаовибки			Назначение цепи
			открыта	Промеж. положен	Закр. та	
121КВ0	121КВ01					не используется
	121КВ02					отключение при открытии
121КВ1	121КВ12					сигнализация при открытии
	121КВ11					не используется
121КВ3	121КВ31					отключение при закрытии
	121КВ32					не используется
121КВ2	121КВ21					не используется
	121КВ22					сигнализация при закрытии.

Положение контактов показано в промежуточном положении эаовибки.  
 — — контакт замкнут.

Поз. обозначение	Наименование	кол.	Примечание
	У механизма		
№121-Я2	Электропривод эаовибки Б099.099-05М.	1	
КВ0; КВ3, КВ1; КВ2; ВМ0; ВМ3	Техническое описание электропривода		
М	Электродвигатель В80А-13-У2	1	1,5 кВт, n=380в 1500 об/мин.
КВ0; КВ3, КВ1; КВ2	Выключатель конечный		
ВМ0; ВМ3	Выключатель муфты.		
№121-5В	Кнопка КУ93-В3Г ТУ16-526.201-75.	1	
	Щит станции управления ЦСУ (в насосной станции)		
№121-Л1	Блок Б0У5430-2874гхл 4Б		
В, КВ, КМ, РТ	олх.084,214		
В	Выключатель ЯЕ2016-10МУ3; I <sub>p</sub> =8А	1	
КВ, КМ	Пускатель ПМЛ130104Я; I <sub>n</sub> =10А; U~220В	1	
	Приставка ПКЛ2004	2	
РТ	Реле РТЛ-101004	1	
№121-КА1	Реле РПЛ-2204 U~220В	2	
№121-КА2	Реле РПЛ-2204 U~220В	2	
	Щит управления и сигнализации ЦСУ (в насосной станции)		
№121-СВ03	Кнопка ВК14-21-III-0 исп 2; толк. красн.	1	
№121-СВ04	Кнопка ВК14-21-III-0 исп 2; толк. черн.	2	
№121-Н4Р	Арматура ЯС-220; U~220В.	1	линия красная
№121-Н4Б	Арматура ЯС-220; U~220В	1	линия зеленая
	Пост 121ПМУ.		
№121-5Я	Переключатель УП5406 С70	1	

1. При чтении схемы индекс, "I" заменить соответствующим номером инжектормной (1,2,3,4)
2. Схема разработана для эаовибки 121. Схема управления эаовибкой 122 аналогична с заменой обозначений аппаратов и маркировок цепей на 122.
3. Условные маркировки аппаратов выполняемых заводами на серийных блоках управления Б0У5430, приняты по работе ВНИИР олх.084,214.
4. Спецификация дана для одной эаовибки.

ТП 902-5-22.86		ЭМ	
Привязан:	Ст. техн. Богомалов	Инжектормная метантенков	Страниц
	Рук. гр. Буродина	объемом 9000 куб.м.	Лист
	Гл. спец. Некрасов	эаовибка. Электропривод 121 (122). Схема электрической принципиальная (окончательная)	Листов
ИНВ.Н	Н. контр. Некрасов		Р 6
	Мачотв. Кулагин		г. Москва



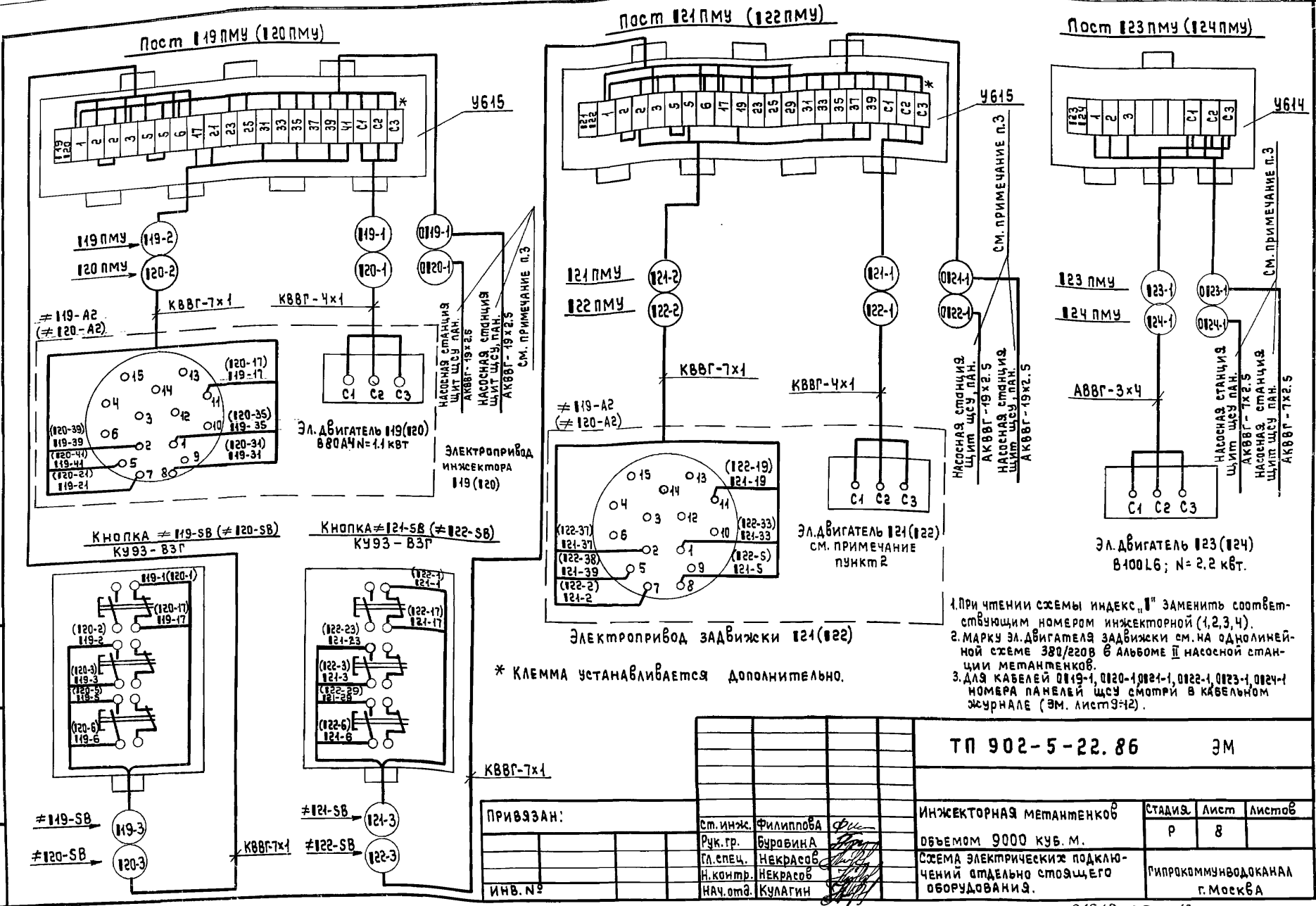
цепи питания  
цепи управления  
вентилятором

Поз. обозначение	наименование	Кол.	примечание
	У механизма		
M123	Электродвигатель В100ЛБ	1	2,2 кВт; И~380В 3,75 А; 1000 об/мин.
	Щит станций управления щсу (в насосной станции)		
≠123-А1	Блок Б0У5130-2874ГухЛ4Б		
В, КЛ, РТ	ОЛХ.084.214.		
В	Выключатель АЕ2016-10МУ3; I <sub>p</sub> =8 А.	1	
КЛ	Пускатель ПМЛ110004А; I <sub>н</sub> -6 А; И~220 В	1	
	Приставка ПКЛ 2004	1	
РТ	Реле РТЛ-101004	1	
	Пост 123ПМУ.		
≠123-5В	Кнопка ПКЕ222-2У2; ТУ16-526.216-78	1	

1. При чтении схемы индекс „1“ заменить соответствующим номером инъекторной (1; 2; 3; 4).
2. Схема разработана для вентилятора 123. Схема управления вентилятора 124 аналогична с заменой обозначений аппаратов и маркировок цепей на 124.
3. Условные маркировки аппаратов, выполняемых заводами на серийных блоках управления Б0У5430, приняты по работе ВНИИР ОЛХ.084.214.
4. Спецификация дана для одного вентилятора.

УИВ.Н  
подпись и дата  
ИЗМ.ИИВ.Н

ТП 902-5-22.86		ЭМ	
Привязки:		Инъекторная метантенка объёмом 9000 куб.м.	Стация Лист Листов
Ст. техн. Богомолов	Рук. гр. Буробина	Вентилятор электропривод 123 (124). Схема электрическая принципиальная.	Р 7
Гл. спец. Некрасов	И. контр. Некрасов	Типрокоммуналоканал	
УИВ.Н	Нач. отд. Кулагин	г. Москва.	



\* КЛЕММА УСТАНАВЛИВАЕТСЯ ДОПОЛНИТЕЛЬНО.

ПРИВЪЗАН:

ст. инж. Филиппова  
Рук. гр. Буровина  
гл. спец. Некрасов  
Н. контр. Некрасов  
нач. отд. Кулагин

ТП 902-5-22.86		ЭМ	
ИНЖЕКТОРНАЯ МЕТАНТЕНКОВ		СТАДИЯ	Лист
Объемом 9000 куб. м.		Р	8
Схема электрически подключения отдельно стоящего оборудования.		ГИПРОКОМУНВОДОКАНАЛ г. Москва	

АЛБОМ II

ТИПОВОЙ ПРОЕКТ 902-5-22.86

ВЗАМ. И№. ЛЕ

Подпись и дата

И№. № посл.

КАБЕЛЬНЫЙ ЖУРНАЛ

МАРКИРОВКА КАБЕЛЯ	ТРАССА		КАБЕЛЬ				
	НАЧАЛО	КОНЕЦ	ПО ПРОЕКТУ			ПРОЛОЖЕН	
			МАРКА	КОЛИЧЕСТВО КАБЕЛЕЙ, ЧИСЛО И СЕЧЕНИЕ ЖИЛ, НАПРЯЖЕНИЕ	ДЛИНА, М	МАРКА	КОЛИЧЕСТВО КАБЕЛЕЙ И ЧИСЛО И СЕЧЕНИЕ ЖИЛ, НАПРЯЖЕНИЕ
	ИНЖЕКТОРНАЯ №1						
	НАСОСНАЯ СТАНЦИЯ, ЩИТ ЦСУ, ПАН. Ч	Выключатель АВ					
0119-1	НАСОСНАЯ СТАНЦИЯ, ЩИТ ЦСУ, ПАН. Ч	Пост 119 ПМУ	АКВВГ	19 x 2.5			
119-1	Пост 119 ПМУ	ЭЛЕКТРОДВИГАТЕЛЬ 119	КВВГ	4 x 1	10		
119-2	Пост 119 ПМУ	ШТЕПСЕЛЬНЫЙ РАЗЪЕМ 119 ШР	КВВГ	7 x 1	10		
119-3	Пост 119 ПМУ	Кнопка ≠ 119-СВ	КВВГ	7 x 1	5		
0120-1	НАСОСНАЯ СТАНЦИЯ, ЩИТ ЦСУ, ПАН. Ч	Пост 120 ПМУ	АКВВГ	19 x 2.5			
120-1	Пост 120 ПМУ	ЭЛЕКТРОДВИГАТЕЛЬ 120	КВВГ	4 x 1	10		
120-2	Пост 120 ПМУ	ШТЕПСЕЛЬНЫЙ РАЗЪЕМ 120 ШР	КВВГ	7 x 1	10		
120-3	Пост 120 ПМУ	Кнопка ≠ 120-СВ	КВВГ	7 x 1	5		
0121-1	НАСОСНАЯ СТАНЦИЯ, ЩИТ ЦСУ, ПАН. Ч	Пост 121 ПМУ	АКВВГ	19 x 2.5			
121-1	Пост 121 ПМУ	ЭЛЕКТРОДВИГАТЕЛЬ 121	КВВГ	4 x 1	14		
121-2	Пост 121 ПМУ	ШТЕПСЕЛЬНЫЙ РАЗЪЕМ 121 ШР	КВВГ	7 x 1	14		
121-3	Пост 121 ПМУ	Кнопка ≠ 121-СВ	КВВГ	7 x 1	17		
0122-1	НАСОСНАЯ СТАНЦИЯ, ЩИТ ЦСУ, ПАН. Ч	Пост 122 ПМУ	АКВВГ	19 x 2.5			
122-1	Пост 122 ПМУ	ЭЛЕКТРОДВИГАТЕЛЬ 122	КВВГ	4 x 1	14		
122-2	Пост 122 ПМУ	ШТЕПСЕЛЬНЫЙ РАЗЪЕМ 122 ШР	КВВГ	7 x 1	14		
122-3	Пост 122 ПМУ	Кнопка ≠ 122-СВ	КВВГ	7 x 1	17		
0123-1	НАСОСНАЯ СТАНЦИЯ, ЩИТ ЦСУ, ПАН. Ч	Пост 123 ПМУ	АКВВГ	7 x 2.5			
123-1	Пост 123 ПМУ	ЭЛЕКТРОДВИГАТЕЛЬ 123	АВВГ	3 x 4-660	9		
0124-1	НАСОСНАЯ СТАНЦИЯ, ЩИТ ЦСУ, ПАН. Ч	Пост 124 ПМУ	АКВВГ	7 x 2.5			
124-1	Пост 124 ПМУ	ЭЛЕКТРОДВИГАТЕЛЬ 124	АВВГ	3 x 4-660	9		

СВОДКА КАБЕЛЕЙ И ПРОВОДОВ

Число жил, сечение, напряжение.	МАРКА	
	АВВГ	КВВГ
Для 2 <sup>кв</sup> инжекторных		
3x4-660	36	
7x1		184
4x1		96
Для 3 <sup>кв</sup> инжекторных		
3x4-660	54	
7x1		276
4x1		144
Для 4 <sup>кв</sup> инжекторных		
3x4-660	72	
7x1		368
4x1		192

- Данные в  проставляются при привязке проекта.
- При привязке проекта в кабельном журнале и в сводке кабелей и проводов выбирается нужный вариант.

ПРИВЯЗАН:

И№. №	
-------	--

Ст. техн.	Богомолов	<i>В. Бог.</i>
Рук. гр.	Буровина	<i>Б. Бур.</i>
Гл. спец.	Некрасов	<i>Н. Нек.</i>
Н. контр.	Некрасов	<i>Н. Нек.</i>
Нач. отд.	Кулагин	<i>К. Кул.</i>

Т П 902-5-22.86

ЭМ

ИНЖЕКТОРНАЯ МЕТАНТЕНКОВ  
ОБЪЕМОМ 9000 КУБ. М.  
КАБЕЛЬНЫЙ ЖУРНАЛ.  
СВОДКА КАБЕЛЕЙ И ПРОВОДОВ.  
(НАЧАЛО).

СТADIЯ	Лист	Листов
Р	9	
ГИПРОКОММУНАЛКАНАЛ г. Москва		

КАБЕЛЬНЫЙ ЖУРНАЛ

АЛБЮМ II  
 ТИПОВОЙ ПРОЕКТ 902-5-22.86  
 Инв. № подл. Подпись и дата  
 Взам. инв. №

МАРКИРОВКА КАБЕЛЯ	ТРАССА		КАБЕЛЬ				
	НАЧАЛО	КОНЕЦ	ПО ПРОЕКТУ			ПРОЛОЖЕН	
			МАРКА	КОЛИЧЕСТВО КАБЕЛЕЙ, ЧИСЛО И СЕЧЕНИЕ ЖИЛ, НАПРЯЖЕНИЕ	ДЛИНА, М	МАРКА	КОЛИЧ. КАБЕЛЕЙ, ЧИСЛО И СЕЧЕНИЕ ЖИЛ, НАПРЯЖЕНИЕ.
	Инжекторная №2						
	Насосная станция, щит ЩСУ, пан. Ч	Выключатель АВ					
0219-1	Насосная станция, щит ЩСУ, пан. Ч	Пост 219 ПМУ	АКВВГ	19x2.5			
219-1	Пост 219 ПМУ	Электродвигатель 219	КВВГ	4x1	10		
219-2	Пост 219 ПМУ	Штепсельный разъем 219ШР	КВВГ	7x1	10		
219-3	Пост 219 ПМУ	Кнопка ≠ 219-СВ	КВВГ	7x1	5		
0220-1	Насосная станция, щит ЩСУ, пан. Ч	Пост 220 ПМУ	АКВВГ	19x2.5			
220-1	Пост 220 ПМУ	Электродвигатель 220	КВВГ	4x1	10		
220-2	Пост 220 ПМУ	Штепсельный разъем 220ШР	КВВГ	7x1	10		
220-3	Пост 220 ПМУ	Кнопка ≠ 220-СВ	КВВГ	7x1	5		
0221-1	Насосная станция, щит ЩСУ, пан. Ч	Пост 221 ПМУ	АКВВГ	19x2.5			
221-1	Пост 221 ПМУ	Электродвигатель 221	КВВГ	4x1	14		
221-2	Пост 221 ПМУ	Штепсельный разъем 221ШР	КВВГ	7x1	14		
221-3	Пост 221 ПМУ	Кнопка ≠ 221-СВ	КВВГ	7x1	17		
0222-1	Насосная станция, щит ЩСУ, пан. Ч	Пост 222 ПМУ	АКВВГ	19x2.5			
222-1	Пост 222 ПМУ	Электродвигатель 222	КВВГ	4x1	14		
222-2	Пост 222 ПМУ	Штепсельный разъем 222ШР	КВВГ	7x1	14		
222-3	Пост 222 ПМУ	Кнопка ≠ 222-СВ	КВВГ	7x1	17		
0223-1	Насосная станция, щит ЩСУ, пан. Ч	Пост 223 ПМУ	АКВВГ	7x2.5			
223-1	Пост 223 ПМУ	Электродвигатель 223	АВВГ	3x4-660	9		
0224-1	Насосная станция, щит ЩСУ, пан. Ч	Пост 224 ПМУ	АКВВГ	7x2.5			
224-1	Пост 224 ПМУ	Электродвигатель 224	АВВГ	3x4-660	9		

Привязан:

ИНВ. №			
--------	--	--	--

Ст. техн.	Богомолов	<i>[Подпись]</i>
Рук. групп.	Буровина	<i>[Подпись]</i>
Гл. спец.	Некрасов	<i>[Подпись]</i>
Н. контр.	Некрасов	<i>[Подпись]</i>
Нач. отд.	Кулагин	<i>[Подпись]</i>

ТП 902-5-22.86

ЭМ

Инжекторная Метантенков  
 объемом 9000 куб. м.  
 КАБЕЛЬНЫЙ ЖУРНАЛ.  
 Сводка кабелей и проводов  
 (ПРОДОЛЖЕНИЕ).

Стация	Лист	Листов
Р	10	
Гипрокоммунводоканал г. Москва		

КАБЕЛЬНЫЙ ЖУРНАЛ

АЛЬБОМ I

ТИПОВОЙ ПРОЕКТ 902-5-22.86

Взам. инв. №

Подпись и дата

Взам. инв. №

МАРКИРОВКА КАБЕЛЯ	ТРАССА		КАБЕЛЬ				
	НАЧАЛО	КОНЕЦ	ПО ПРОЕКТУ			ПРОЛОЖЕН	
			МАРКА	КОЛИЧЕСТВО КАБЕЛЕЙ, ЧИСЛО И СЕЧЕНИЕ ЖИЛ, НАПРЯЖЕНИЕ	ДЛИНА М	МАРКА	КОЛИЧ. КАБЕЛЕЙ ЧИСЛО И СЕЧЕНИЕ ЖИЛ, НАПРЯЖЕНИЕ
	ИНЖЕКТОРНАЯ №3						
	Насосная станция, щит ЩСУ пан.5	Выключатель АВ					
0319-1	Насосная станция, щит ЩСУ, пан.5	Пост 319 ПМУ	АкВВГ	19x2.5			
319-1	Пост 319 ПМУ	Электродвигатель 319	КВВГ	4x1	10		
319-2	Пост 319 ПМУ	Штепсельный разъем 319ШР	КВВГ	7x1	10		
319-3	Пост 319 ПМУ	Кнопка ≠ 319-СВ	КВВГ	7x1	5		
0320-1	Насосная станция, щит ЩСУ пан.5	Пост 320 ПМУ	АкВВГ	19x2.5			
320-1	Пост 320 ПМУ	Электродвигатель 320	КВВГ	4x1	10		
320-2	Пост 320 ПМУ	Штепсельный разъем 320ШР	КВВГ	7x1	10		
320-3	Пост 320 ПМУ	Кнопка ≠ 320-СВ	КВВГ	7x1	5		
0321-1	Насосная станция, щит ЩСУ пан.5	Пост 321 ПМУ	АкВВГ	19x2.5			
321-1	Пост 321 ПМУ	Электродвигатель 321	КВВГ	4x1	14		
321-2	Пост 321 ПМУ	Штепсельный разъем 321ШР	КВВГ	7x1	14		
321-3	Пост 321 ПМУ	Кнопка ≠ 321-СВ	КВВГ	7x1	17		
0322-1	Насосная станция, щит ЩСУ пан.5	Пост 322 ПМУ	АкВВГ	19x2.5			
322-1	Пост 322 ПМУ	Электродвигатель 322	КВВГ	4x1	14		
322-2	Пост 322 ПМУ	Штепсельный разъем 322ШР	КВВГ	7x1	14		
322-3	Пост 322 ПМУ	Кнопка ≠ 322-СВ	КВВГ	7x1	17		
0323-1	Насосная станция, щит ЩСУ пан.5	Пост 323 ПМУ	АкВВГ	7x2.5			
323-1	Пост 323 ПМУ	Электродвигатель 323	АВВГ	3x4-660	9		
0324-1	Насосная станция, щит ЩСУ пан.5	Пост 324 ПМУ	АкВВГ	7x2.5			
324-1	Пост 324 ПМУ	Электродвигатель 324	АВВГ	3x4-660	9		

Т П 902-5-22.86 ЭМ

ПРИВЯЗАН:

ИНВ. №					

Инжекторная метантенков  
объемом 9000 куб.м.

КАБЕЛЬНЫЙ ЖУРНАЛ.  
Сводка кабелей и проводов.  
(продолжение).

ГИПРОКОММУНВОДОКАНАЛ  
г. Москва



КАБЕЛЬНЫЙ ЖУРНАЛ

МАРКИРОВКА КАБЕЛЯ	ТРАССА		КАБЕЛЬ				
	НАЧАЛО	КОНЕЦ	ПО ПРОЕКТУ			ПРОДОЛЖЕН	
			МАРКА	КОЛИЧЕСТВО КАБЕЛЕЙ ЧИСЛО И СЕЧЕНИЕ ЖИЛ, НАПРЯЖЕНИЕ	ДЛИНА, М	МАРКА	КОЛИЧ. КАБЕЛЕЙ ЧИСЛО И СЕЧЕНИЕ ЖИЛ, НАПРЯЖЕНИЕ
	ИНЖЕКТОРНАЯ НЧ						
	НАСОСНАЯ СТАНЦИЯ, ЩИТ ЩСУ ПАН.Б	ВЫКЛЮЧАТЕЛЬ АВ					
0419-1	НАСОСНАЯ СТАНЦИЯ, ЩИТ ЩСУ ПАН.Б	Пост 419 ПМУ	АКВВГ	19x2,5			
419-1	Пост 419 ПМУ	ЭЛЕКТРОДВИГАТЕЛЬ 419	КВВГ	4x1	10		
419-2	Пост 419 ПМУ	ШТЕПСЕЛЬНЫЙ РАЗЪЕМ 419ШР	КВВГ	7x1	10		
419-3	Пост 419 ПМУ	Кнопка ≠ 419-5В	КВВГ	7x1	5		
0420-1	НАСОСНАЯ СТАНЦИЯ, ЩИТ ЩСУ ПАН.Б	Пост 420 ПМУ	АКВВГ	19x2,5			
420-1	Пост 420 ПМУ	ЭЛЕКТРОДВИГАТЕЛЬ 420	КВВГ	4x1	10		
420-2	Пост 420 ПМУ	ШТЕПСЕЛЬНЫЙ РАЗЪЕМ 420ШР	КВВГ	7x1	10		
420-3	Пост 420 ПМУ	Кнопка ≠ 420-5В	КВВГ	7x1	5		
0421-1	НАСОСНАЯ СТАНЦИЯ, ЩИТ ЩСУ ПАН.Б	Пост 421 ПМУ	АКВВГ	19x2,5			
421-1	Пост 421 ПМУ	ЭЛЕКТРОДВИГАТЕЛЬ 421	КВВГ	4x1	14		
421-2	Пост 421 ПМУ	ШТЕПСЕЛЬНЫЙ РАЗЪЕМ 421ШР	КВВГ	7x1	14		
421-3	Пост 421 ПМУ	Кнопка ≠ 421-5В	КВВГ	7x1	17		
0422-1	НАСОСНАЯ СТАНЦИЯ, ЩИТ ЩСУ ПАН.Б	Пост 422 ПМУ	АКВВГ	19x2,5			
422-1	Пост 422 ПМУ	ЭЛЕКТРОДВИГАТЕЛЬ 422	КВВГ	4x1	14		
422-2	Пост 422 ПМУ	ШТЕПСЕЛЬНЫЙ РАЗЪЕМ 422ШР	КВВГ	7x1	14		
422-3	Пост 422 ПМУ	Кнопка ≠ 422-5В	КВВГ	7x1	17		
0423-1	НАСОСНАЯ СТАНЦИЯ, ЩИТ ЩСУ ПАН.Б	Пост 423 ПМУ	АКВВГ	7x2,5			
423-1	Пост 423 ПМУ	ЭЛЕКТРОДВИГАТЕЛЬ 423	АВВГ	3x4-660	9		
0424-1	НАСОСНАЯ СТАНЦИЯ, ЩИТ ЩСУ ПАН.Б	Пост 424 ПМУ	АКВВГ	7x2,5			
424-1	Пост 424 ПМУ	ЭЛЕКТРОДВИГАТЕЛЬ 424	АВВГ	3x4-660	9		

АЛЬБОМ II  
 ТИПОВОЙ ПРОЕКТ 902-5-22.86  
 Инв. № подл. Подпись и дата  
 Взам. инв. №

ТП 902-5-22.86

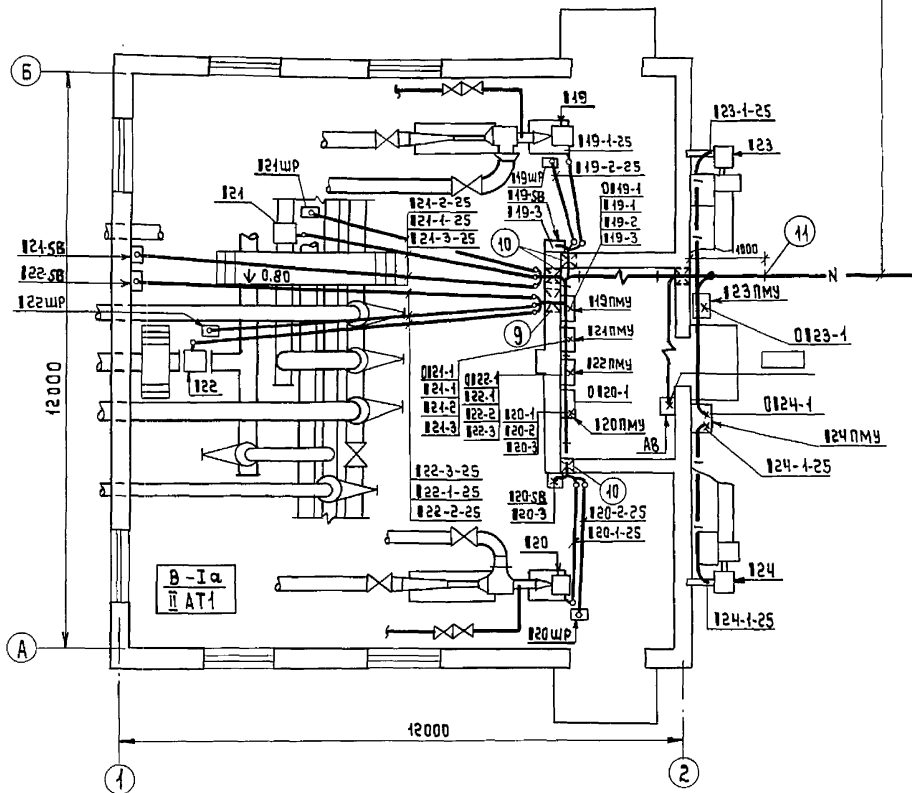
ЭМ

Привязан:	Ст. техн. Богомолов	Инжекторная метантенка объемом 9000 куб. м. КАБЕЛЬНЫЙ ЖУРНАЛ. СВЯЗКА КАБЕЛЕЙ И ПРОВОДОВ (ОКОНЧАНИЕ).	Стадия	Лист	Листов
	Рук. групп. Буровина		Р	12	
	П. спец. Некрасов		Гипрокоммуводоканал г. Москва		
Инв. №	И. контр. Некрасов Нач. отв. Кулагин				

АЛЬБОМ II  
 ТИПОВОЙ ПРОЕКТ 902-5-22.86

# План

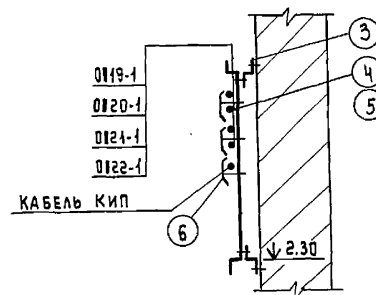
М-1:100



0119-1, 0120-1, 0121-1, 0122-1, 0123-1, 0124-1  
 К НАСОСНОЙ СТАНЦИИ МЕТАНТЕНКОВ

## A-A

М-1:10



СОГЛАСОВАНО:

НАЧАЛЬНИК АСО СОРОКИН  
 НАЧАЛЬНИК ВО ЛЕВЕНКОВ  
 НАЧАЛЬНИК ТМО ЗАВЯГИНОВ

ЧИВ. № подл. ПОДПИСЬ И ДАТА  
 ВРАМЕН ИНВ. №

ПРИВЯЗАН:			ВЕД. ИНЖ. БРЮЖИНА <i>Брюжис</i>		ТП 902-5-22.86 ЭМ ИНЖЕКТОРНАЯ МЕТАНТЕНКОВ ОБЪЕМОМ 9000 КУБ. М. РАСПОЛОЖЕНИЕ ЭЛЕКТРООБОРУ- ДОВАНИЯ И ПРОКЛАДКА КАБЕЛЕЙ. НАЧАЛО.	СТАДИЯ	ЛИСТ	ЛИСТОВ
			Рук. гр. БУРОВИНА			Р	13	
			Гл. спец. НЕКРАСОВ			ГИПРОКОММУНВОДОКАНАЛ г. МОСКВА		
ИНВ. №			Н. контр. НЕКРАСОВ НАЧ. ОТД. КУЛАГИН					

ТИПОВОЙ ПРОЕКТ 902-5-22.86 АЛБЕДИМ II

1. Кабельный журнал чертеж ЭМЛ9÷12
2. Проход кабелей через стены из помещения кабельных вводов в помещение инжекторной класса В-Ia осуществить через рамы с патрубками ф 25 с сальниковыми уплотнениями
3. Проход кабелей через стены с улицы в помещение кабельных вводов осуществить через патрубки ф 40.
4. Посты местного управления 119ПМУ÷123ПМУ установить на стене, кнопки управления 119СВ ÷122СВ крепить на профиле К238 и установить на высоте 1200 мм от уровня пола до оси кнопки.
5. Кабели, прокладываемые по высоте ниже двух метров от уровня пола должны быть защищены стальными трубами.
6. Одиночные кабели крепить скобами.

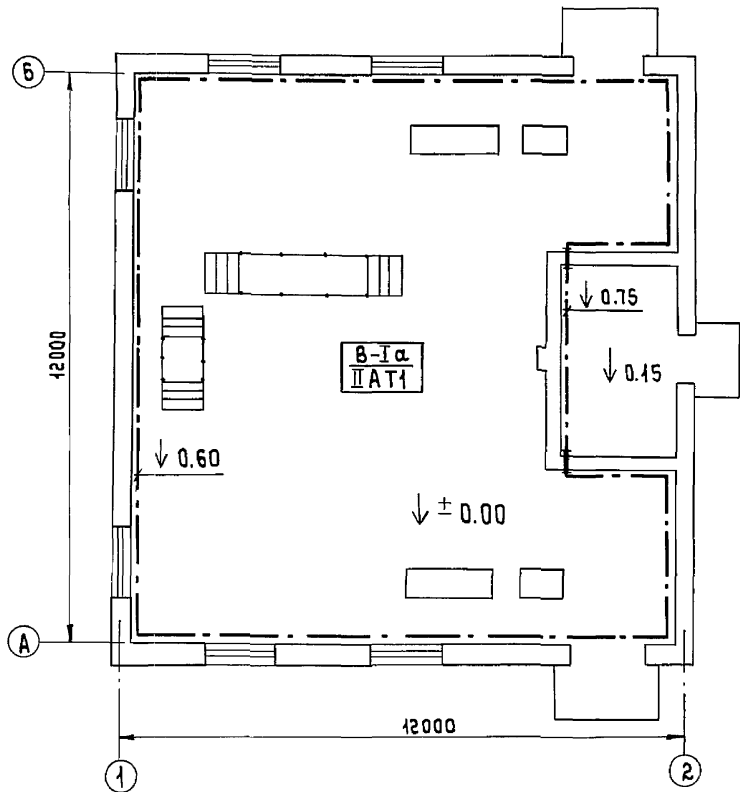
Марка позиция	Обозначение	Наименование	Кол. ед. кг	Масса кг	Примечание
		<b>Электрооборудование</b>			
1		Кнопка управления КУ93-ВЗГ	4		119СВ÷122СВ
2		Автоматический выключатель АП506-2МТ	1		АВ
		<b>Изделия заводов ГЭМ</b>			
3		Профиль монтажный К238	4м		
4		Лоток сварной МП40-П2	3		
5		Прижим для лотков КП-ПВ	6		
6		Накладка НТ-1(К193)	42		
		<b>Изделия МЭЗ</b>			
7	ТП 902-5-22.86 ЭМ, И.О.СВ	Пост местного управления 119ПМУ ÷ 122ПМУ	4		
8	ТП 902-5-22.86 ЭМ, И.О.СВ	Пост местного управления 123ПМУ, 124ПМУ	2		
9	А608.21 исп.6	Установка рамы	3		
10	А608.21 исп.10	Установка рамы	1		
		<b>Материалы</b>			
11		Труба стальная водогазопроводная Ц40 ГОСТ 3262-75	6м		
12		Труба стальная водогазопроводная Ц45 ГОСТ 3262-75	12м		

Инд. № табл., Подпись и дата

		ТП 902-5-22.86		ЭМ	
Прибязан		Инжекторная метантенковая абзетом 9000 куб. м		Стадия	Лист
		Расположение электрооборудования и прокладка кабелей. Окончание.		Р	14
Инд. №		Гипрокоминводканал г. Москва			

# План

М-1:100



МАРКА, ПОЗИЦИЯ	ОБОЗНАЧЕНИЕ	НАИМЕНОВАНИЕ	КОЛ.	МАССА ЕД. КГ	ПРИМЕЧАНИЕ
1		ПОЛОСА 40x4 ГОСТ 103-76	70М	1.26	
2		ПОЛОСА 25x4 ГОСТ 103-76	25М	0.79	

1. Прокладки и соединения заземляющих проводников, присоединения к оборудованию, а также обходы и проходы через строительные элементы здания выполнить по альбому 5.407-11 "Заземление и зануление электроустановок" ГПИ ТПЭП.
2. Прокладку сетей зануления выполнить в соответствии с инструкцией СН102-76.
3. Внутренний контур зануления присоединить к нулевой жиле питающего кабеля.

СОГЛАСОВАНО:

НАЧАЛЬНИК АСО	Сорокин
НАЧАЛЬНИК ВО	Леведаев
НАЧАЛЬНИК ТМО	Завьялов

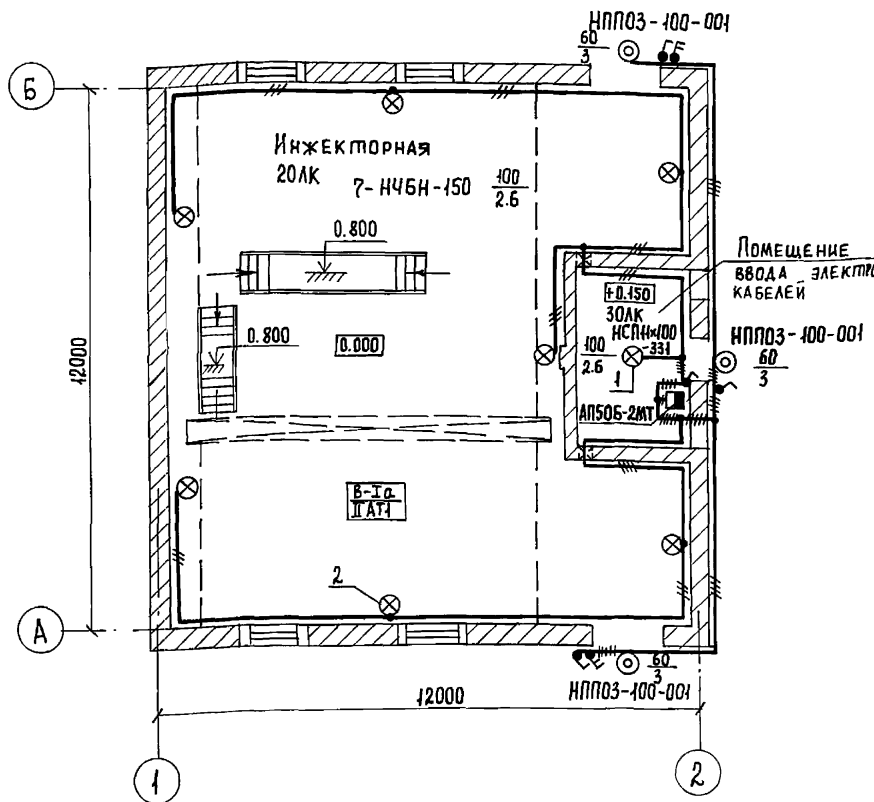
ВЗАМЕН ИВ. №

Подпись и дата

ИВ. №

Привязан:	ВЕД. инж.	Брюжина	<i>Брюжина</i>
	Рук. гр.	Буровина	<i>Буровина</i>
	И. контр.	Некрасов	<i>Некрасов</i>
	Пл. спец.	Некрасов	<i>Некрасов</i>
ИВ. №	НАЧ. отд.	Кулагин	<i>Кулагин</i>

ТП 902-5-22.86		ЭМ	
Инжекторная метантенков	объемом 9000 куб.м.	СТADIЯ	Лист
		Р	15
ПРОКЛАДКА МАГИСТРАЛЕЙ ЗАНУЛЕНИЯ.		ГИПРОКОММУНВОДОКАНАЛ г. МОСКВА	



Поз.	Обозначение	Наименование	Кол.	Примечание
1.	5.407-19 лист 6	Установка светильника на крюке под перекрытием толщиной более 100 мм. Светильник типа НСП 11x100 - 33 1У3	1	
2.	A 625-02-00-00	Установка светильника на стене. Светильники типа НЧБН-150-I	?	

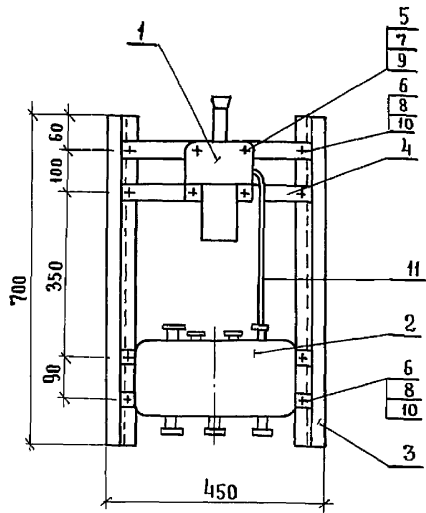
1. Общие указания см. пояснительную записку.
2. Вся осветительная арматура, нормально не находящаяся под напряжением, подлежит занулению. В качестве зануляющего проводника использовать дополнительную жилу кабеля в инжекторной и нулевой провод электросети в помещении ввода электрокабелей.
3. Условные обозначения по ГОСТ 2.754-72.

Данный чертеж относится к основному комплекту марки Э0

Привязан				Инжекторная метантенков объемом 9000 куб. м.			Этадия	Лист	Листов
Ив. №	Инв. №	И.контр.	Н.контр.	Нац. отд.	Кулагин	Некрасов	Р	16	
		Вед. инж.	Сташун	Гл. спец.	Некрасов	Некрасов	Гипрокоммунаводоканал г. Москва.		

Начальник АСО Сорокин

Ив. № подл. Подпись и дата Взам. инв. №



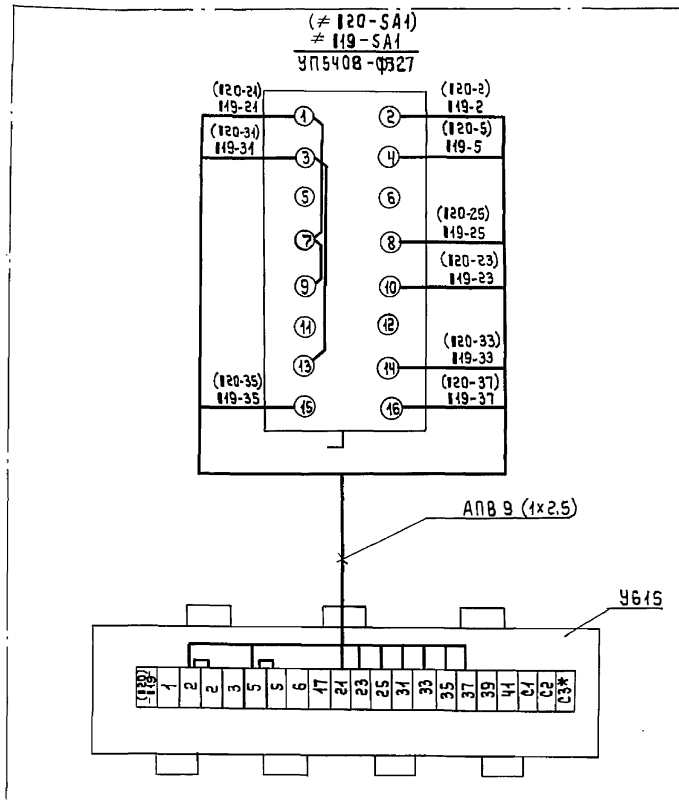
Марка, поз.	Обозначение	Наименование	кол.	Масса, ед. кг	Примечание
1		Переключатель ул5406	1		
2		коробка У615	1		
3		Профиль монтажный к 238 e=700 мм	2		
4		Полоса монтажная к 106 e=380 мм	3		
5		Винт м10х30 гост 17473-72	4		
6		Винт м8х30 гост 17473-72	8		
7		Гайка м10 гост 5915-70	4		
8		Гайка м8 гост 5915-70	8		
9		Шайба 10 гост 11371-78	4		
10		Шайба 8 гост 11371-78	8		
11		труба водогазопровод- ная $\phi$ 20 e=300 мм гост 3262-75	1		

1. По данному чертежу выполнить посты 119 ПМУ (120, 121, 122 ПМУ).
2. Индекс „1” заменить соответствующим номером инжекторной (1, 2, 3, 4).
3. Конструкцию красить серой эмалью.

Инв. № подл. Подпись и дата. Взам. инв. №

				Т П 902-5-22.86		Э.М.И.01 с.б			
Привязан:				Ст. инж.	Филиппова	Подпись			
				Рук. гр.	Буробина	"			
				Гл. спец.	Некрасов	"			
				Н. контр.	Некрасов	"			
Инв. №				Нач. отд.	Кулагин				
				Инжекторная метантенков объемом 9000 куб. м.			СТАДИЯ	Лист	Листов
				Пост 119 ПМУ (120, 121, 122 ПМУ). Общий вид.			Р	1	1
							Гипрокоммунаводоканал г. Москва.		

Пост (120 ПМУ)  
119 ПМУ



1. Общий вид поста 119 ПМУ (120; 121; 122 ПМУ) см. лист ТП 902-5-22.86 ЭМ.И.01сб.
2. При чтении схемы индекс "И" заменить соответствующим номером инжекторной (1; 2; 3; 4).
3. В скобках указаны обозначения аппаратов и маркировки цепей, соответствующих инжектору 120.
4. По данному чертежу выполнить монтаж 8 постов (119; 120; 219; 220; 319; 320; 419; 420 ПМУ).
5. Длина провода монтажного АПВ 1x2.5-10 м.
6. \* Клемма устанавливается дополнительно.

ТП 902-5-22.86

ЭМ.И.01.01

ПРИВЯЗАН:

Ст.техн.	Богомолов	<i>[Signature]</i>
Рук.гр.	Вуровина	<i>[Signature]</i>
Гл. спец.	Некрасов	<i>[Signature]</i>
Н. контр.	Некрасов	<i>[Signature]</i>
Нач. отд.	Кулагин	<i>[Signature]</i>

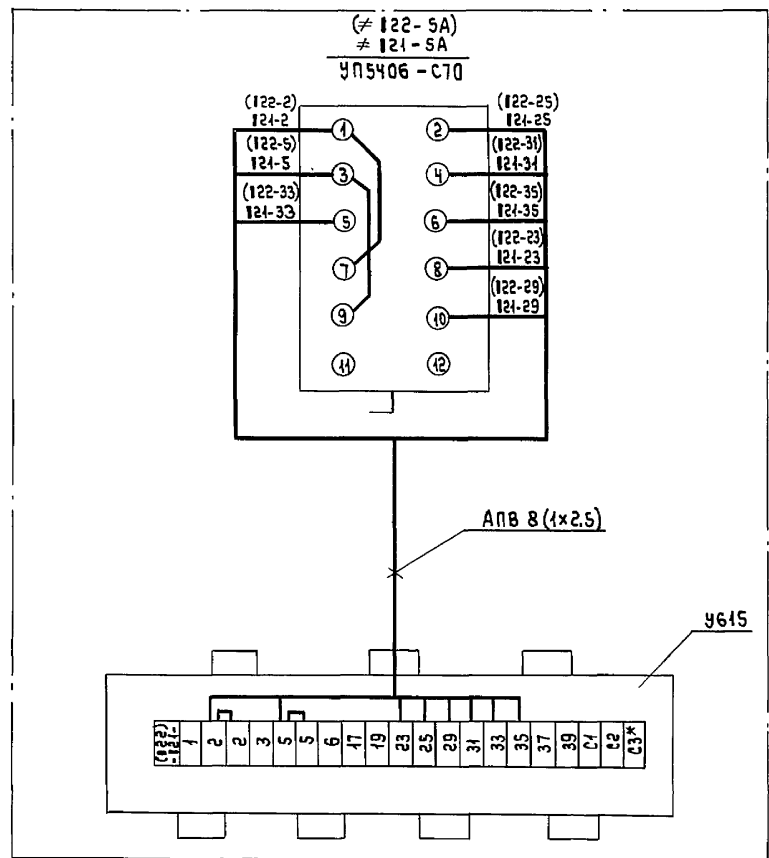
Инжекторная метантенков  
объемом 9000 куб. м.

Стадия	Лист	Листов
Р	1	1

Пост 119 ПМУ (120 ПМУ)  
Схема соединений.

Гипрокоммунводоканал  
г. Москва

Пост (122 ПМУ)  
121 ПМУ

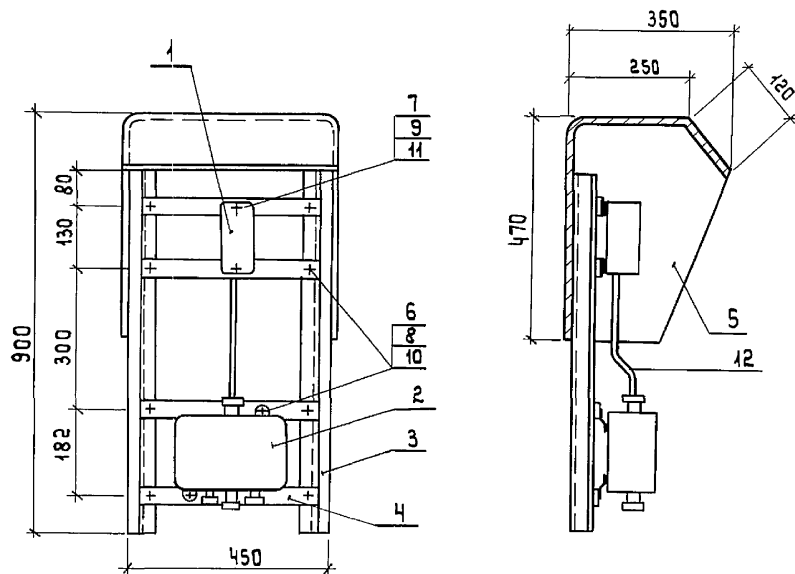


1. Общий вид поста 119 ПМУ (120; 121; 122 ПМУ)  
см. лист ТП 902-5-22.86 ЭМ. И. 01. сб.
2. При чтении схемы индекс „1“ заменить соответствующим номером инжекторной (1; 2; 3; 4).
3. В скобках указаны обозначения аппаратов и маркировки цепей соответствующей задвижке 122.
4. По данному чертежу выполнить монтаж 8 постов (121; 122; 221; 222; 321; 322; 421; 422 ПМУ).
5. Длина провода монтажного АПВ 1x2.5-10м.
6. \* клемма устанавливается дополнительно.

Инв. № подл. Подпись и дата  
Взам. инв. №

				ТП 902-5-22.86 ЭМ. И. 01.02.					
Привязан:				Ст. техн.	Багомолов	Инжекторная метантенков объемом 9000 куб. м.	Стация	Лист	Листов
				Рук. гр.	Бурявина		Р	1	1
				Гл. спец.	Некрасов		Пост 121 ПМУ (122 ПМУ). СХЕМА СОЕДИНЕНИЙ.		
				Н. контр.	Некрасов				
Инв. №				Нач. отд.	Кулагин				



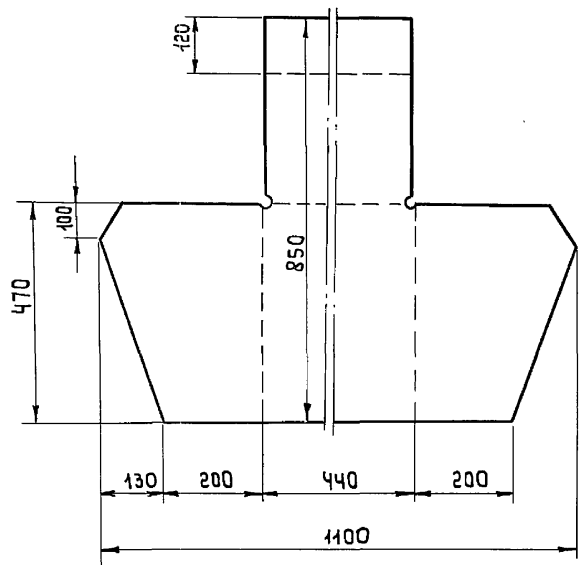


Деталь поз. 5  
М 1:10

МАРКА, ПОЗ.	ОБОЗНАЧЕНИЕ	НАИМЕНОВАНИЕ	КОЛ.	МАССА, ЕД, КГ	ПРИМЕЧАНИЕ
1		Кнопка ПКЕ 222-2	1		
2		Коробка У614	1		
3		Профиль монтажный			
		К 238 $\varnothing = 900$ мм	2		
4		Полоса монтажная			
		К 106 $\varnothing = 380$ мм	4		
5		Кожух сталь листовая			
		$\delta = 1$ мм 1100x850 ГОСТ 19903-74	1		
6		Винт М8x30 ГОСТ 17473-72	10		
7		Винт М5x20 ГОСТ 17473-72	2		
8		Гайка М8 ГОСТ 5945-70	10		
9		Гайка М5 ГОСТ 5945-70	2		
10		Шайба 8 ГОСТ 11371-78	10		
11		Шайба 5 ГОСТ 11371-78	2		
12		Труба водогазопроводная			
		$\varnothing 20$ мм $\varnothing = 300$ мм			
		ГОСТ 3262-75	1		

1. По данному чертежу выполнить посты 123ПМУ (124ПМУ).
2. Индекс „1“ заменить соответствующим номером инжекторной (1,2,3,4).
3. Конструкцию красить серой эмалью.

ИНВ.№ подл. подпись и дата. Взам. инв. №



Привязан:

ИНВ.№

Ст. инж. Филиппова  
Рук. гр. Буровина  
Гл. спец. Некрасов  
Н. контр. Некрасов  
Нач. отд. Кулагин

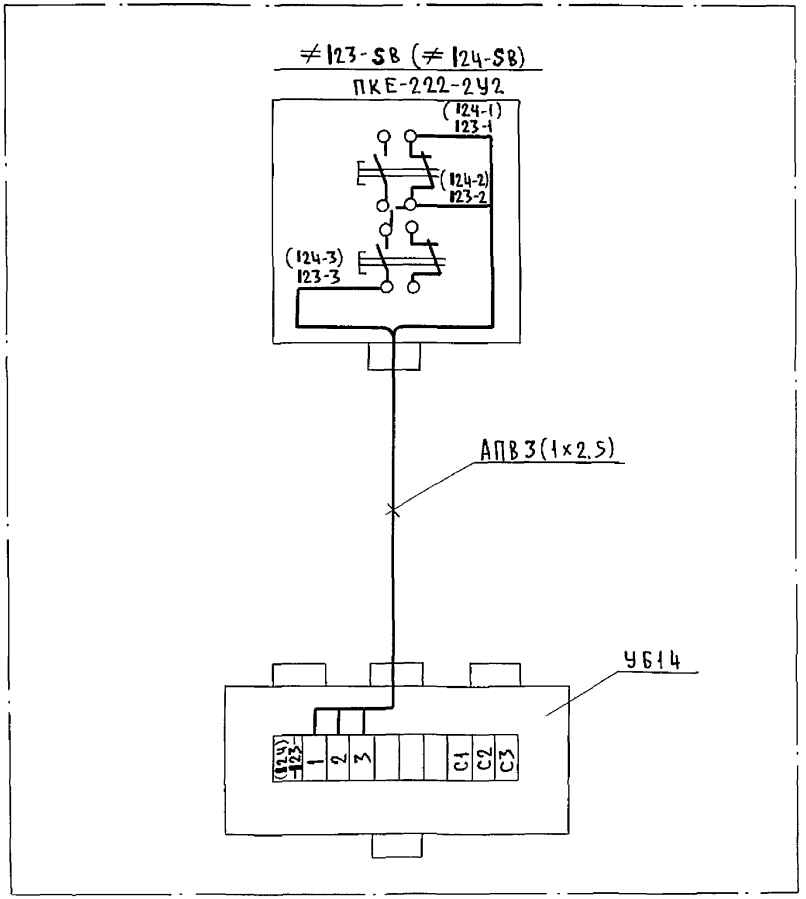
Инжекторная метантенков  
объемом 9000 куб. м.  
Пост 123 ПМУ (124 ПМУ).  
Общий вид.

СТАДИЯ Лист Листов  
Р 1 1  
Гипрокоммунводоканал  
г. Москва

Т П 902-5-22.86 ЭМ.И.02 сб

ТИПОВОЙ ПРОЕКТ 902-5-22.86 АЛЬБОМ II

Пост (124 ПМУ)  
123 ПМУ



1. Общий вид поста 123 ПМУ (124 ПМУ) см. лист ТП 902-5-22.86 ЭМ.И.02.СБ.
2. При чтении схемы индекс „1“ заменить соответствующим номером инжекторной (1; 2; 3; 4).
3. В скобках указаны обозначения аппаратов и маркировки цепей, соответствующих вентилятору 124.
4. По данному чертежу выполнить монтаж 8 постов (123; 124; 223; 224; 323; 324; 423; 424 ПМУ).
5. Длина провода монтажного АПВ 1x2,5 - 5 м.

ИНВ.№ ПОДЛ. ПОДП. И ДАТА ВЗАМ. ИНВ.№

		ТП 902-5-22.86		ЭМ.И.02.01		
Привязан:		Ст. техн.	Богомолов	Инжекторная метантенков		
		Рук. гр.	Буробина	объемом	9000 куб. м.	
		Гл. спец.	Некрасов	Пост	123 ПМУ (124 ПМУ).	
		Н. контр.	Некрасов	Схема	соединений.	
ИНВ.№		Нач. отд.	Кулагин	Гипрокоммунаводоканал г. Москва		
				СТАДИЯ	ЛИСТ	ЛИСТОВ
				Р	1	1

Пров. *шаф* 18.4.89г Коп. *фраг*

21516-02 26

## ВЕДОМОСТЬ ОБЪЕМОВ ЭЛЕКТРОМОНТАЖНЫХ И СТРОИТЕЛЬНЫХ РАБОТ

№№ п.п.	НАИМЕНОВАНИЕ РАБОТ	ЕДИН. ИЗМ.	КОЛ-ВО	ПРИМЕЧАНИЕ
<u>1. АППАРАТЫ НАПРЯЖЕНИЕМ ДО 1000В</u>				
1.1	Автоматический выключатель двухполюсный на ток до 50А	шт	1	
1.2	Универсальные переключатели	шт	4	
1.3	Кнопки управления	шт	6	
1.4	Выключатели двухполюсные	шт	2	
<u>2. ОБОРУДОВАНИЕ СВЕТОТЕХНИЧЕСКОЕ</u>				
2.1	Выключатели	шт	4	
2.2	Светильники для ламп накаливания	шт	11	
<u>3. КАБЕЛИ СИЛОВЫЕ, КОНТРОЛЬНЫЕ И ПРОВОДА</u>				
3.1	Кабели, прокладываемые с креплением скобками	км	0.138	
3.2	Кабели контрольные	км	0.140	
<u>4. ШИНЫ И ШИНОПРОВОДЫ.</u>				
4.1	Шина стальная сечением 40x4 мм <sup>2</sup>	100м	0.7	
4.2	Шина стальная сечением 25x4 мм <sup>2</sup>	100м	0.25	
<u>5. Трубы стальные, пластмассовые и клеммные коробки</u>				
5.1	Трубы стальные	км	0.130	
5.2	Коробки клеммные	шт	6	

## ВЕДОМОСТЬ КОНСТРУКЦИЙ И ДЕТАЛЕЙ, ПОДЛЕЖАЩИХ ИЗГОТОВЛЕНИЮ В МЭЗ.

ОБОЗНАЧЕНИЕ ЧЕРТЕЖА	НАИМЕНОВАНИЕ	КОЛ.	ПРИМЕЧАНИЕ
ЭМ.И.01СБ	Пост 119ПМУ (120, 121, 122 ПМУ) Общий вид	4	
ЭМ.И.02СБ	Пост 123ПМУ (124 ПМУ) Общий вид.	2	

## ВЕДОМОСТЬ ИЗДЕЛИЙ И МАТЕРИАЛОВ ДЛЯ ИЗГОТОВЛЕНИЯ КОНСТРУКЦИЙ И ДЕТАЛЕЙ В МЭЗ.

№№ п.п.	НАИМЕНОВАНИЕ И ХАРАКТЕРИСТИКА ИЗДЕЛИЯ И МАТЕРИАЛА	ТИП, МАРКА.	ЕД. ИЗМ.	ПОТРЕБНОСТЬ ПО ПРОЕКТУ
1.	Профиль монтажный, e=700 мм	K238	шт / м	8 / 0.0086
2.	Профиль монтажный, e=900 мм	K238	шт / м	4 / 0.0055
3.	Полоса монтажная, e=380 мм	K106	шт / м	20 / 0.0078
4.	Труба водогазопроводная φ 20 мм, ГОСТ 3262-75, e=300 мм		шт / м	6 / 0.0015
5.	Сталь листовая δ=1 мм 1100x850, ГОСТ 19903-74.		шт / м	2 / 0.0066

ТП 902-5-22.86 ЭМ.И.ВР,ВД,ВП

ВЕД.инж.	СТАУНЕ	ИНЖЕКТОРНАЯ МЕТАМОНКОВ ОБЪЕМОМ 9000 КУБ. М.	СТАДИЯ	Лист	Листов	
Рук.гр.	Буровина		Р	1	1	
Гл. спец.	НЕКРАЕВ		ВЕДОМОСТЬ ОБЪЕМОВ ЭЛЕКТРОМОНТАЖНЫХ И СТРОИТЕЛЬНЫХ РАБОТ; ВЕДОМОСТЬ КОНСТРУКЦИЙ И ДЕТАЛЕЙ, ПОДЛЕЖАЩИХ ИЗГОТОВЛЕНИЮ В МЭЗ; ВЕДОМОСТЬ ИЗДЕЛИЙ И МАТЕРИАЛОВ ДЛЯ ИЗГОТОВЛ. КОНСТ. И ДЕТАЛЕЙ В МЭЗ	ГИПРОКОММУНВОДОКАНАЛ Г. МОСКВА		
Н. контр.	НЕКРАЕВ					
Нач. отд.	Кулагин					

## ВЕДОМОСТЬ РАБОЧИХ ЧЕРТЕЖЕЙ ОСНОВНОГО КОМПЛЕКТА АВК

ЛИСТ	НАИМЕНОВАНИЕ	ПРИМЕЧАНИЕ
1	ОБЩИЕ ДАННЫЕ. ВЕДОМОСТЬ ССЫЛОЧНЫХ И ПРИЛАГАЕМЫХ ДОКУМЕНТОВ	
2.	СХЕМА ФУНКЦИОНАЛЬНАЯ.	
3.	СХЕМА ВНЕШНИХ ЭЛЕКТРИЧЕСКИХ И ТРУБНЫХ ПРОВОДОК.	
4.	ПЛАН РАСПОЛОЖЕНИЯ СРЕДСТВ АВТОМАТИЗАЦИИ И ПРОВОДОК.	

Схемы электрические принципиальные см. комплект ЭМ 43;4 настоящего проекта и комплект ЭМ 127-31 ТП 902-5-22.86. Альбом II.

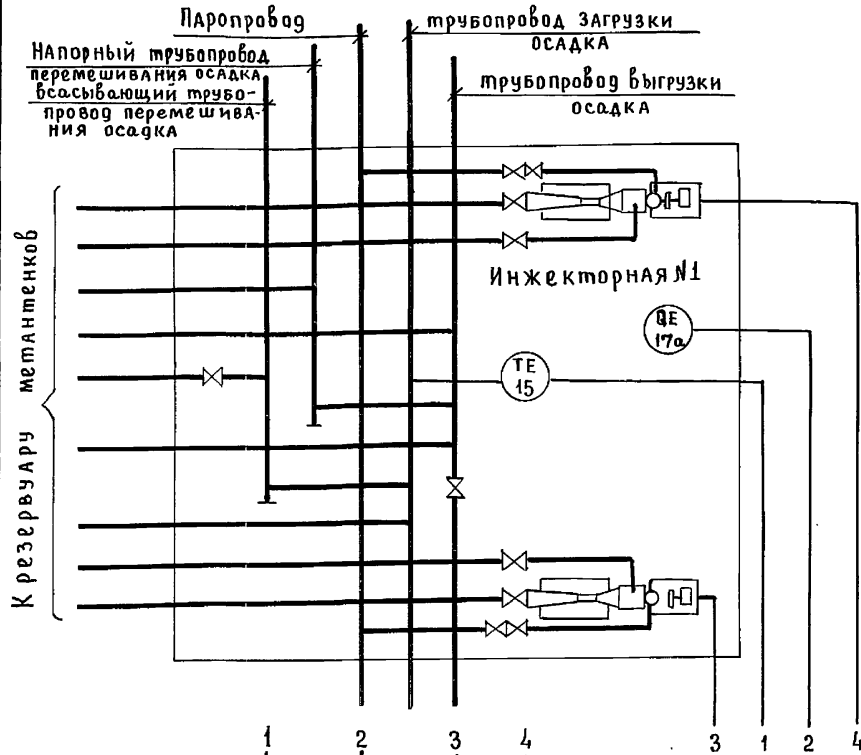
## ВЕДОМОСТЬ ССЫЛОЧНЫХ И ПРИЛАГАЕМЫХ ДОКУМЕНТОВ

ОБОЗНАЧЕНИЕ	НАИМЕНОВАНИЕ	ПРИМЕЧАНИЕ
ОСТ 36.27-77	Обозначения условные в схемах автоматизации технологических процессов	
РМЧ-6-84	Схемы внешних проводок и планы расположения средств автоматизации	
РМЧ-2-84	Системы автоматизации технологических процессов. Схемы функциональные. Методика выполнения.	
	<u>ПРИЛАГАЕМЫЕ ДОКУМЕНТЫ.</u>	
ТП 902-5-22.86 АВК.СО	Спецификация оборудования.	см. Альбом III.

					ПРИВЯЗАН:			
ИНВ.№					ТП 902-5-22.86	АВК		
ИНЖЕНЕР	ДАШКИНА				Инжекторная метантенков объемом 9000 куб. м.	СТADIЯ	Лист	Листов
Вед.инж.	РЕЗНИК					Р	1	4
Гл. спец.	НЕКРАСОВ					ГИПРОКОММУНВОДОКАНАЛ г. МОСКВА		
Н. контр.	НЕКРАСОВ							
НАЧ. отд.	КУЛАГИН				ОБЩИЕ ДАННЫЕ.			

Типовой проект разработан в соответствии с действующими нормами и правилами и предусматривает мероприятия, обеспечивающие взрывную, взрывопожарную и пожарную безопасность при эксплуатации здания.

Главный инженер проекта *Яков* (Дегтяр А.Б.).  
 Главный инженер проекта  
 (осуществивший привязку проекта).



Приборы по месту	ТІ 15
Щит щус в помещении насосной станции	СНЧ QRC 178

В схему аварийной сигнализации

В схему автоматического управления инжекторами

№ п/п	Позиция	Наименование	тип	к-во	Примечание
1	15	термометр манометрический показывающий	ТКП-160	1	
2	17а 17б	Сигнализатор термомеханический в комплекте: Датчик ДТХ-107УЧ Блок питания и сигнализации 5В2840325	СТХ-3УЧ	1	

1. Условные обозначения приборов выполнены по ОСТу 36-27-77.
2. Схема технологического контроля дана для инжекторной №1. Для инжекторных №2÷4 схема аналогична.

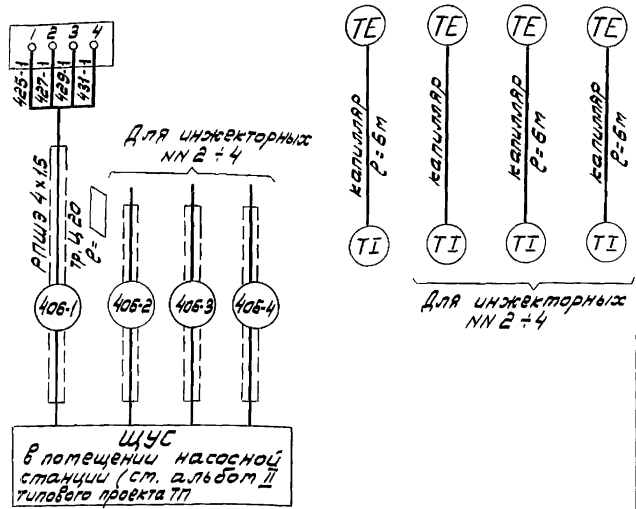
Инв. № подл. Подпись и дата. Взам. инв. №

ПРИВЯЗАН			ТП 902-5-22.86			АВК				
Инженер	Лашкина	Подпись	Инжекторная метантенков объемом 9000 куб. м.			Стадия	Лист	Листов		
Вед. инж.	Резник	"				Р	2			
Гл. спец.	Некрасов	"				Схема функциональная.			Гипрокоммуводоканал г. Москва	
Н. контр.	Некрасов	"								
Инв. №	Нач. отд.	Кулагин								

ТИПОВОЙ ПРОЕКТ 902-5-2286 АЛЬБОМ II

Наименование параметра и места установки отборки импульса	Инжекторная метантенков №1	
	Опасная концентрация в инжекторной №1	Температура поступающего осадка
Установочного чертежа	ТМ4-906-80	ТМ4-172-75
Позиция	17а	15

- Длина кабелей учитывается при привязке проекта
- Позиции приборов и аппаратуры указаны согласно спецификации на приборы.



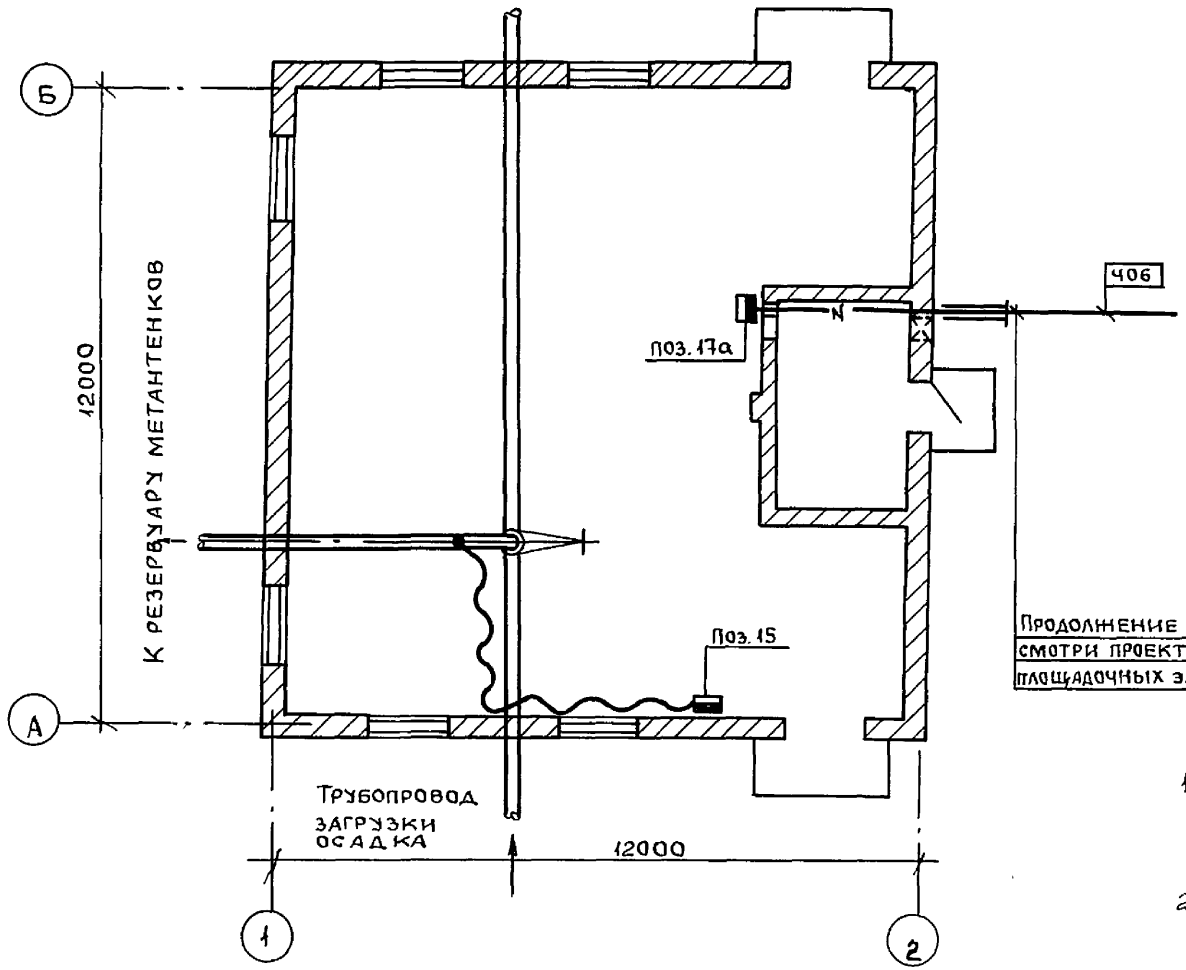
№ п/п	Наименование	Марка и размер	К-во	Примечание
1	Провод шланговый	РПШЭ 4x15	<input type="checkbox"/>	
2	Труба водопроводная	У20	<input type="checkbox"/>	

Инв.№ подл. Подписи и дата. Взам.инв.№

Привязан		Инжен. Лашкина		Инжекторная метантенков объемом 3000 куб.м		Стадия	Лист	Листов
		Вед.инж. Резник		Схема близинных электрических и трубных проводов		Р	3	
Инв.№		М.контр. Некрасов				Гипрокоммуниводоканал г. Москва		
		Нахотв. Кулагин						

ТП 902-5-22.86 АВК

ПЛАН



ОБОЗНАЧЕНИЕ	НАИМЕНОВАНИЕ
●	ОТБОРНОЕ УСТРОЙСТВО
■	ПЕРВИЧНЫЙ ПРИБОР, УСТАНОВЛЕННЫЙ ВНЕ ЩИТА
←○→	ПРОВОДКА УХОДИТ НА БОЛЕЕ ВЫСОКУЮ ИЛИ БОЛЕЕ НИЗКУЮ ОТМЕТКУ.

ПРОДОЛЖЕНИЕ ТРАССЫ  
СМОТРИ ПРОЕКТ ВНУТРИ-  
ПЛОЩАДОЧНЫХ ЭЛ. СЕТЕЙ

1. Позиции монтируемых приборов и аппаратуры, а также нумерация и типы кабелей и труб соответствуют схеме внешних электрических и трубных прокладок.
2. Размещение электрических и трубных прокладок уточнить при монтаже.

Инв. №подл.	Подпись и дата	Взам. инв. №
-------------	----------------	--------------

		ТП 902-5-22.86		АВК			
Привязан		ИНЖЕН. ЛАШКИНА	ПОДП.	ИНЖЕКТОРНАЯ МЕТАНТЕНКОВ	СТАНЦИЯ	ЛИСТ	ЛИСТОВ
		ВЕД. ИНЖ. РЕЗНИК	"	ОБЪЕМОМ 9000 КУБ. М.	Р	Ч	
		ГЛ. СПЕЦ. НЕКРАСОВ	"	ПЛАН РАСПОЛОЖЕНИЯ СРЕДСТВ АВТОМАТИЗАЦИИ И ПРОВОДК	ГИПРОКОММУНВОДОКАНАЛ г. Москва		
		Н. КОНТР. НЕКРАСОВ	"				
		НАЧ. ОТД. КУЛАГИН	"				

Проект. 19.4.90г. Кон. Машин