

ТИПОВОЙ ПРОЕКТ
902-2-477.89

УСРЕДНИТЕЛЬ
КОНЦЕНТРАЦИИ СТОЧНЫХ ВОД
С ОБЪЕМОМ СЕКЦИИ 1400 м^3
БЛОК ИЗ 2-х СЕКЦИЙ

АЛЬБОМ 4

ИЗДЕЛИЯ

24079-04

ОТПУСКНАЯ ЦЕНА
НА МОМЕНТ РЕАЛИЗАЦИИ
УКАЗАНА В СЧЕТ-НАКЛАДНОЙ

ТИПОВОЙ ПРОЕКТ
902-2-477.89
УСРЕДНИТЕЛЬ
КОНЦЕНТРАЦИИ СТОЧНЫХ ВОД
С ОБЪЕМОМ СЕКЦИИ 1400 м³
БЛОК ИЗ 2*СЕКЦИЙ

альбом 4

ИЗДЕЛИЯ

Разработан
Союзводоканалпроектом

Главный инженер  Михайлов А.Н.
Главный инженер проекта  Мельцер М.З.

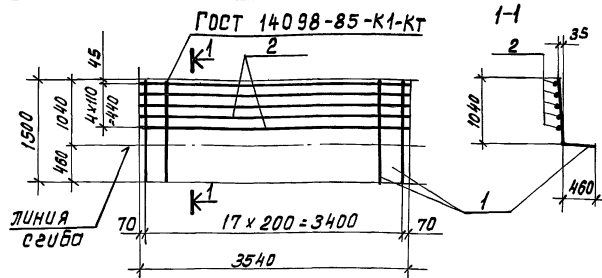
Утвержден
введен в действие
в/о Союзводоканалпроект
приказ от 28.09.89. № 86

СОДЕРЖАНИЕ АЛЬБОМА

Обозначение	Наименование	Стр.
	Титульный лист.	1
	Содержание альбома.	2
-КЖИ-ТТ	Технические требования.	3
-КЖИ-1100	Каркас пространственный.	4
-КЖИ-1110	Каркас плоский.	4
-КЖИ-1120	Каркас плоский.	5
-КЖИ-1130	Каркас плоский.	5
-КЖИ-1140	Сетка арматурная.	6
-КЖИ-1150	Каркас плоский.	7
-КЖИ-1160	Каркас плоский.	7
-КЖИ-2000	Стеновая панель ПС2-54-К12-1.	8
-КЖИ-2100	Панель стеновая ПС2-54-К12-2÷ПС2-54-К12-4.	9
-КЖИ-2100	Лист 2.	10
-КЖИ-3010	Изделие закладное.	11
-КЖИ-2010	Сетка арматурная.	11
-КЖИ-2110	Изделие закладное.	12
-КЖИ-2200	Панель стеновая ПС2-54-К2-1÷ПС2-54-К2-7.	13
-КЖИ-2200	Лист 2	14
-КЖИ-2200 _{мк}	Ведомость расхода стали на дополнительные закладные изделия. Стеновые панели ПС2-54-К2-1÷ПС2-54-К2-7.	15

Обозначение	Наименование	Стр.
-КЖИ-4000	Балки Б1, Б3, Б5.	16
-КЖИ-4100	Каркас пространственный.	17
-КЖИ-4110	Каркас плоский.	18
-КЖИ-5000	Балки Б2, Б4, Б6.	19
-КЖИ-5100	Каркас пространственный.	20
-КЖИ-5110	Каркас плоский.	21
-КЖИ-6000	Плиты.	22
-КЖИ-6010	Сетки арматурные.	23
-КЖИ-6100	Плита.	24
-КЖИ-6110	Сетка арматурная.	25
-КЖИ-7000	Лотки ЛД1; ЛД2; ЛД4; ЛД5; ЛД7; ЛД8.	26
-КЖИ-7100	Лотки ЛД3, ЛД6, ЛД9; ЛД10; ЛД11; ЛД12.	27
-КЖИ-7010	Соединительные детали МС1; МС2.	28
-КЖИ-7020	Соединительные детали МС3; МС4.	28
-КЖИ-7030	Соединительные детали МС5, МС6; МС-7.	29
-КЖИ-7040	Соединительная деталь МС8.	29
-КЖИ-7050	Соединительная деталь МС9.	30
-КЖИ-8000	Ограждение металлическое ОГ-1.	30

Альбом № 4



Формат	Зона	Поз.	Обозначение	Наименование	Кол.	Примечание
				<u>Документация</u>		
A3			ТП 902-2-477.89 - КЖ.И-ТТ	Технические требования		
				<u>Детали</u>		
				Стержень ГОСТ 5781-82		
B4	1		ТП 902-2-477.89 - КЖ.И-1120.1	φ 18 А III E=1500	18	3.0 кг
B4	2		.2	φ 8 А III E=3540	5	1.4 кг

Привязан

Инд. №

ТП 902-2-477.89 - КЖ.И-1120

Каркас плоский

Стадия Масса Масштаб

Р 61,0 Б/М

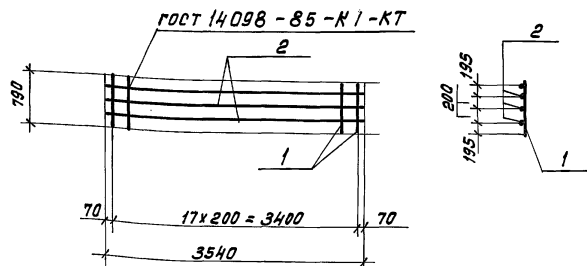
Лист Листов 1

СОИЗВОДАКАНАПРОЕКТ

Н. Контр. Козловичер
 Проверил Бабичев
 Инж. И.к. Лазарев
 Вед. инж. Миренская
 Нач. пр. гр. Бердичевская
 Гл. спец. Козловичер
 Нач. отд. Плотичилер

Инд. № листа, листы в альбоме, альбом №

5



Формат	Зона	Поз.	Обозначение	Наименование	Кол.	Примечание
				<u>Документация</u>		
A3			ТП 902-2-477.89 - КЖ.И-ТТ	Технические требования		
				<u>Детали</u>		
				Стержень ГОСТ 5781-82		
B4	1		ТП 902-2-477.89 - КЖ.И-1130.1	φ 8 А III E=790	18	0.3 кг
B4	2		.2	φ 8 А III E=3540	3	1.4 кг

Привязан

Инд. №

ТП 902-2-477.89 - КЖ.И-1130

Каркас плоский

Стадия Масса Масштаб

Р 9.6 Б/М

Лист Листов 1

СОИЗВОДАКАНАПРОЕКТ

Н. Контр. Козловичер
 Проверил Бабичев
 Инж. И.к. Лазарев
 Вед. инж. Миренская
 Нач. пр. гр. Бердичевская
 Гл. спец. Козловичер
 Нач. отд. Плотичилер

Инд. № листа, листы в альбоме, альбом №

Альбом 4

Рис 1

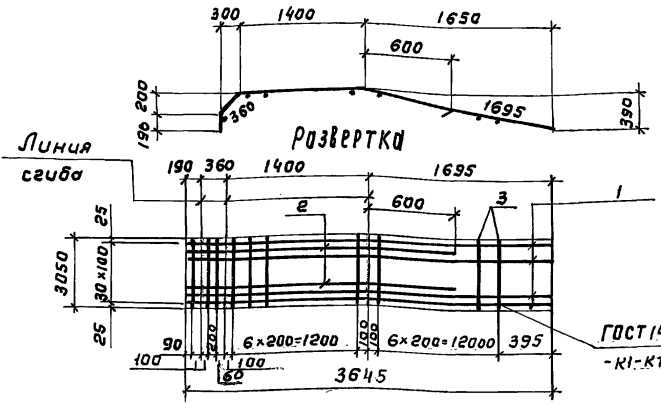


Рис 2

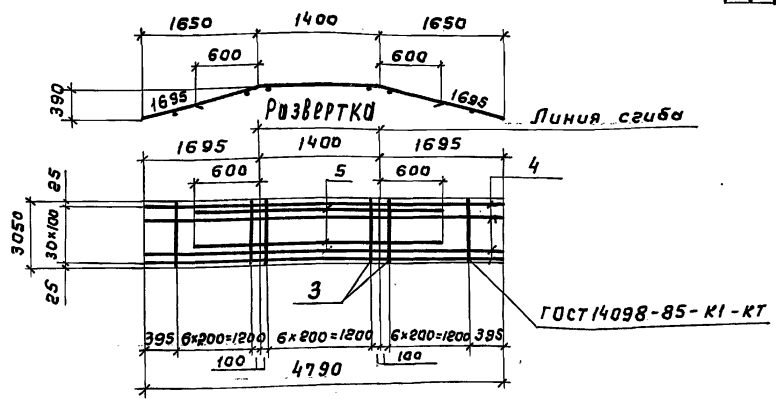
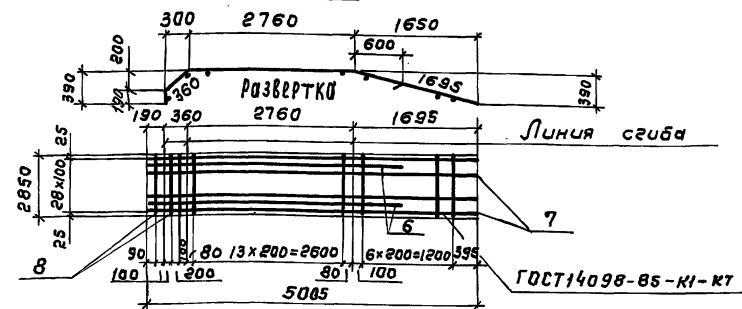


Рис 3



Формат	Зона	Поз.	Обозначение	Наименование	Кол. на испол.			Примечание
					-	-01	-02	
				<u>Документация</u>				
А3			ТП902-2-477.89-КЖИ-ТТ	Технические требования	×	×	×	
				<u>Детали</u>				
				Стержень ГОСТ 5781-82				
Б4	1		ТП902-2-477.89-КЖИ-И140	.1 φ 20 АIII e=3645	16			8,8 кг
Б4	2			.2 φ 22 АIII e=2550	15			7,6 кг
Б4	3			.3 φ 8 АIII e=3050	17	21		1,2 кг
Б4	4			.4 φ 20 АIII e=4790		16		11,8 кг
Б4	5			.5 φ 22 АIII e=2600		15		7,8 кг
Б4	6			.6 φ 22 АIII e=3720			14	11,2 кг
Б4	7			.7 φ 20 АIII e=5085			15	12,3 кг
Б4	8			.8 φ 8 АIII e=2850			24	1,1 кг

ЦНВ. И. Гольденбаум. Подп. и Дата. Взам. инв. №.

Обозначение	Рис	Масса ед. кг
-КЖИ-И140	1	275,2
-01	2	331,0
-02	3	367,7

Приказ

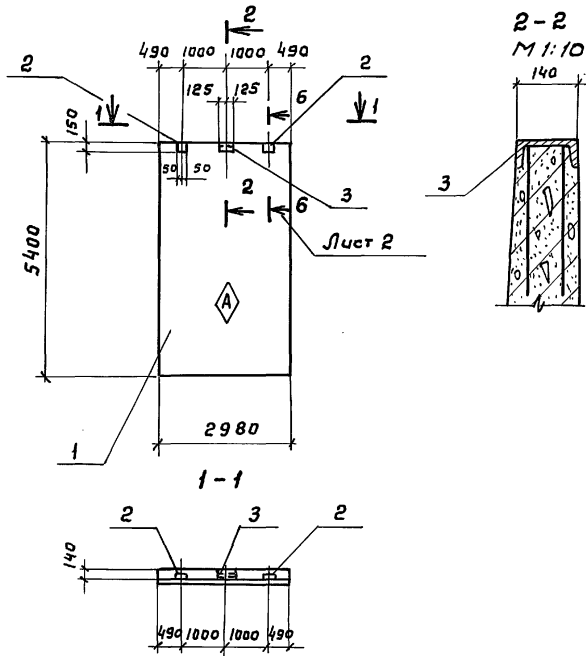
Инв. №			
--------	--	--	--

ТП902-2-477.89-КЖИ-И140			Стация	Масса	Масштаб
Н. контр. Козлович Провер. Вавышева Инж. Т.к. Лазарева Вед. инж. Миренская Нач. пр. гр. Верадичева Гл. спец. Козлович Нач. отд. Яковлев			р	см. табл.	д/м
			лист	Листов 1	
Сетка арматурная			СООБРАЗОВАНИЕ ПРОЕКТА		

24079-04 7

Альбом 4

Рис 1



Формат Зона	Лист	Обозначение	Наименование	Кол. на испол. КЖИ-2100			Примечание
				—	01	02	
			<u>Документация</u>				
		3.900-3 вып. 3/82 часть 1	Сборные железобетонные конструкции	×	×	×	
A3		Т.п.902-2:477.89-КЖИ-ТТ	Технические требования	×	×		
			<u>Сборочные единицы</u>				
	1	3.900-3 вып. 3/82 часть 1	Панель стеновая ПС2-54 К12	1	1	1	
	2	1.400-15	Изделие закладное МН106-6	2		3	
A3	3	-КЖИ-2110	Изделие закладное	1			
A3	4	-01			1		

Обозначение

Наименование

Рис

-КЖИ-2100

ПС2-54-К12-2

1

-01

ПС2-54-К12-3

2

-02

ПС2-54-К12-4

3

Инв. № подл. Подпись и дата Взам. инв. №

Привязан

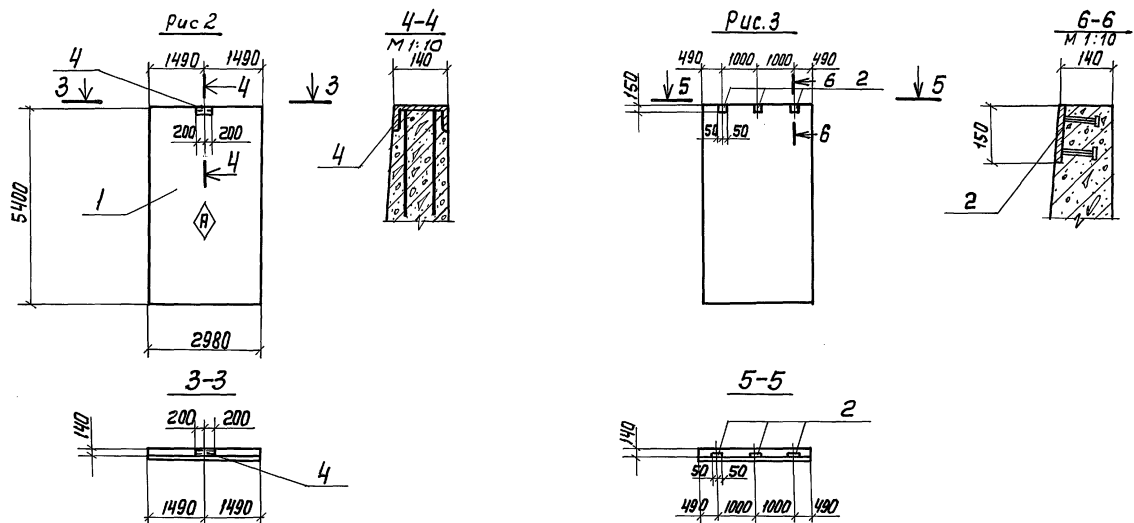
Инв. №

				Т.п.902-2-477.89-КЖИ-2100			
И.контр.	Козловичер			Панель стеновая (ПС2-54-К12-2 ÷ ПС2-54-К12-4)	Стадия	Масса	Масштаб
Пр.авт.	Бабышева				Р	т. 8,80	1:100
Инж.т.к.	Лазарева				Лист 1	Листов 2	
Вед.инж.	Миренская				СНОВЗВОДКАНАЛПРОЕКТ		
Нач.пр.гр.	Бердичевская						
Гл.спец.	Козловичер						
Нач.отд.	Яльтшуплер						

24079-04 10
Копир. Гальденбаум

Формат А3

Альбом 4



Ведомость расхода стали на дополнительные закладные изделия, кг

Изделия закладные

Марка элемента	Арматура класса				Всего	Прокат марки						Всего	Общий расход	
	А III					ВСтЗ Кп2								
	ГОСТ 5781-82					ГОСТ 19903-74			ГОСТ 8240-72					
	8			Итого:		С=6	С=8	Итого:	С.14					Итого:
ПС2-54-К12-2	0,6			0,6	0,6	1,4	0,8	2,2	3,1			3,1	5,3	5,9
ПС2-54-К12-3	0,6			0,6	0,6				4,9			4,9	4,9	5,5
ПС2-54-К12-4	0,3			0,3	0,3	2,1	1,2	3,3				3,3	3,3	3,6

Взам. инв. №

Подп. и дата

Инв. № подл.

Привязан			
Инв. №			

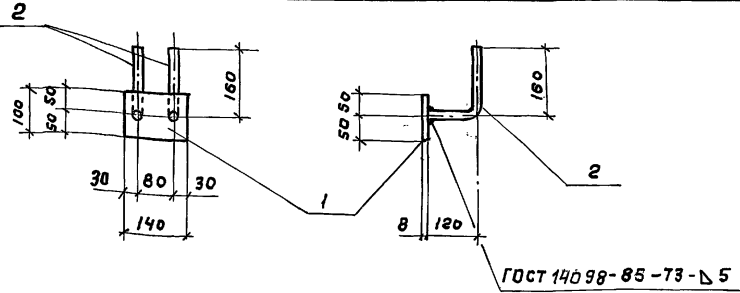
Т/7. 902-2-477.89-КН.И-2100

Лист 2

Копир. Лавружина

24079-04 11

Формат А3



Формат	Зона	Поз.	Обозначение	Наименование	Кол.	Примечание
А3			Т.п. 902-2-477.89-КЖ.И-ТТ	<u>Документация</u> Технические требования		
				<u>Детали</u>		
Б4	1		Т.п. 902-2-477.89-КЖ.И-3010.1	Лист 8x100 ГОСТ19903-74 в ст 3 кп 2 ГОСТ14637-79	1	0,9 кг
Б4	2		.2	Ф 8 АIII ГОСТ 5781-82 В=280	2	0,1 кг

Привязан			
Инд. н.			

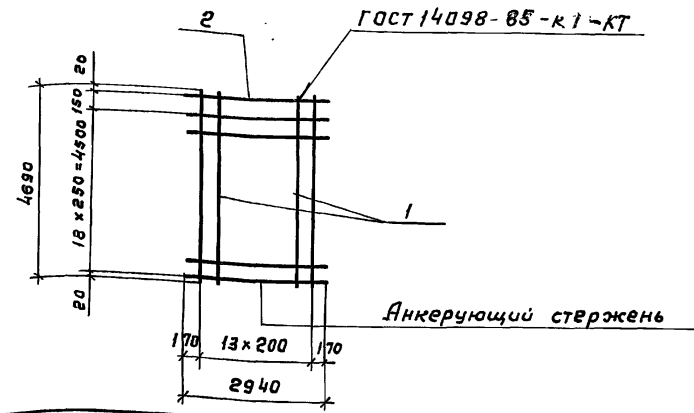
Т.П 902-2-477.89 -КЖ.И-3010

Изделие закладное

Стандия	Масса	Масштаб
Р	1,1 кг	1:10
Лист	Листов 1	

СОИЗВОДОКАНАЛПРОЕКТ

Инд. н. по вкл.	Подпись и дата	Взам. инв. н.
И.контр.	Козловичер	
Провер.	Бабышева	
Инж.т.к.	Лазарева	
Вед. инж.	Миренская	
Нач.пр.гр.	Бердичевская	
Гл. спец.	Козловичер	
Нач.отд.	Ялышчупер	



Формат	Зона	Поз.	Обозначение	Наименование	Кол.	Примечание
А3			Т.п. 902-2-477.89 -КЖ.И-ТТ	<u>Документация</u> Технические требования		
				<u>Детали</u>		
Б4	1		Т.п. 902-2-477.89 -КЖ.И-2010.1	ФИАЛ ГОСТ 5781-82 В=4690	14	3,0 кг
Б4	2		.2	Ф 58р-I ГОСТ 6727-80 В=2940	20	0,45 кг

Привязан			
Инд. н.			

Т.П 902-2-477.89 -КЖ.И-2010

Сетка арматурная

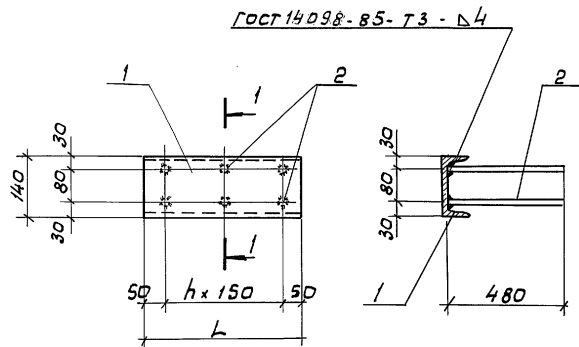
И.контр.	Козловичер
Провер.	Бабышева
Инж.т.к.	Лазарева
Вед. инж.	Миренская
Нач.пр.гр.	Бердичевская
Гл. спец.	Козловичер
Нач.отд.	Ялышчупер

Стандия	Масса	Масштаб
Р	51,0	б/м
Лист	Листов 1	

СОИЗВОДОКАНАЛПРОЕКТ

Инд. н. по вкл.	Подпись и дата	Взам. инв. н.

Альбом 4



№	Вариант	Зача	Поз.	Обозначение	Наименование	Кол. на исп.		Приме- чание
						-	01	
					Документация			
А3				Т.П. 902-2-477.89 - КЖ.И-ТТ	Технические требования	×	×	
					Детали			
Б4	1			ТП 902-2-477.89 - КЖ.И-2110. 1	Швеллер 14 гост 8240-72 в ст. 3 кл 2 гост 535-88			
					ℓ = 250	1		3,1 кг
Б4					Швеллер 14 гост 8240-72 в ст. 3 кл 2 гост 535-88			
					ℓ = 400	1		4,9 кг
Б4	2				3 ф12А III гост 5781-82 ℓ = 480	4	6	0,4 кг

Обозначение	Размеры в мм		Масса ед., кг
	L	h	
-КЖ.И-2110	250	1	4,7
-01	400	2	7,3

Привязан

Ш.В.М

ТП 902-2-477.89 - КЖ.И-2110				Стадия	Масш	Масштаб
И.контр.	Козловичер			Р	См табл.	1:10
Провер.	Бабышев					
И.нж.т.	Дозарева			Лист 1 Листов 1		
Вед. инж.	Миренская					
Нач. пр.гр.	Бердичевская					
Гл. спец.	Козловичер			СОИЗВОДИТЕЛЬ НА ПРОЕКТ		
Нач. отд.	Альшмиллер					

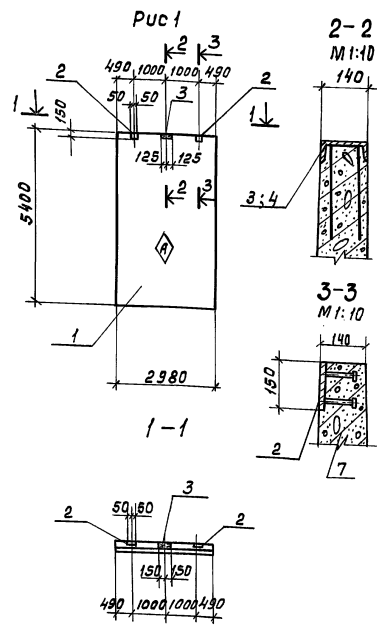
ТП 902-2-477.89 - КЖ.И-2110

Узделие закладное

24079-04 13

Ш.В.М, подл. Лист и дата, Взам. ш.в.н

Рис. 4



Формат	Зона	Поз.	Обозначение	Наименование	Кол. на исполнение-КЖ.И-2 200-						Примечание	
					-	01	02	03	04	05		06
<u>Документация</u>												
			3.900-3 Вып. 3/82 часть I	Сборные железобетонные конструкции.								
A3			Т.п. 902-2-477.89-КЖ.И-ТТ	Технические требования								
A3			Т.п. 902-2-477.89-КЖ.И-2200ВМС	Ведомость расхода стали								
<u>Сборочные единицы</u>												
-	1		3.900-3 Вып. 3/82 часть I	Панель стеновая псг-54-к2	1	1	1	1	1	1	1	
-	2		1.400 -15	Изделие закладное МН106-6	2		3	2	3	2	3	
A3	3		Тп902-2-477.89 -КЖ.И-2110	Изделие закладное	1							
A3	4		-01		1							
<u>Детали</u>												
Б4	5		Тп902-2-477.89 -КЖ.И-2200 .1	Ф12А III ГОСТ 5781-82 E=2950			4	8	4	8		2.6 кг.
Б4	6		.2	Ф12А III ГОСТ 5781-82 E=2430			8	8	8	8		2.2 кг.
	7			Бетон В15, F150, W6	3,52	3,52	3,52	3,35	3,35	3,3	3,27	м ³

Изм. в проекте, подписать и дату. Взам. инв. №

ТП902-2-477.89 -КЖ.И-2200			
Панель стеновая (псг-54-к2-1÷псг-54-к2-7)		Стация	Масштаб
		Р	см. таблицу 1:100
		Лист 1	Листов 2
СОНПРОДКАНАПРОЕКТ			

И.Контр. Провер.	Козловичер В.В.	
Инж. Г.И.	Лазаревский В.А.	
Вед. Инж.	Муренская И.И.	
Нач.пр.пр.	Бердичевский И.И.	
Гл. инж.	Козловичер В.В.	
Нач.отд.	Авдустер В.В.	

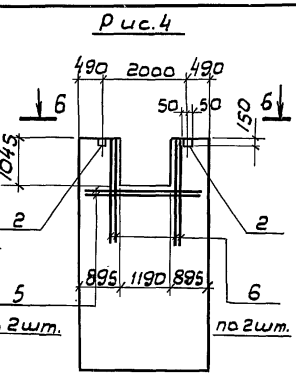
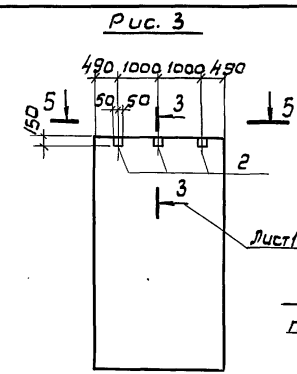
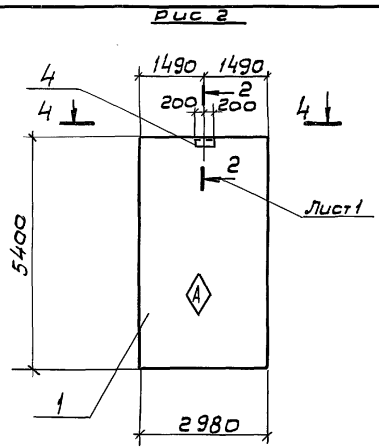
Привязан

Инь. №

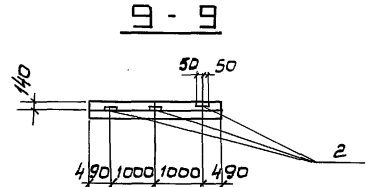
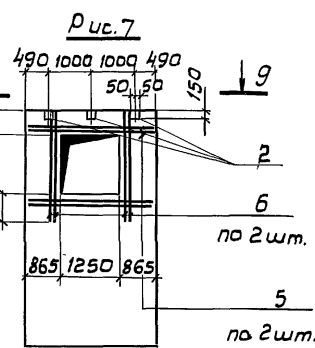
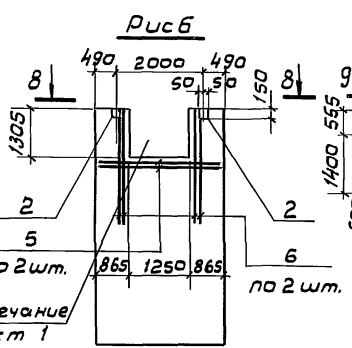
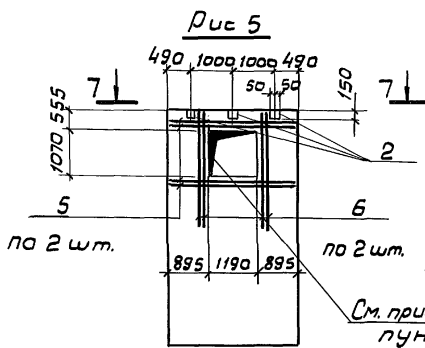
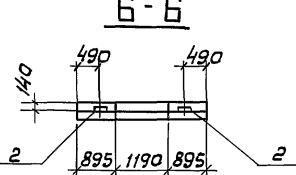
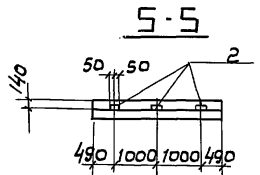
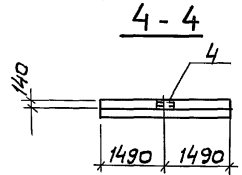
Коп. Доценко

24079-04 14

Листом 4

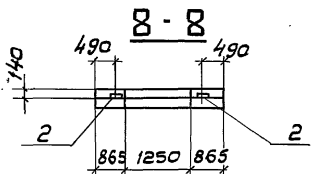
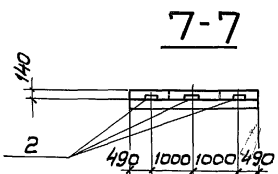


Обозначение	Наименование	Рис.	Масса кг
-КЖ.И-2200	ПС-54-К2-1	1	8800
-01	ПС-54-К2-2	2	8800
-02	ПС-54-К2-3	3	8800
-03	ПС-54-К2-4	4	8375
-04	ПС-54-К2-5	5	8375
-05	ПС-54-К2-6	6	8250
-06	ПС-54-К2-7	7	8175



В местах отверстий арматуру
вырезать по месту.

Ш.Н. и дата / Проверка и дата / Ш.Н. и дата



Прибыль

Ш.Н.

ТП902-2-477.89 -КЖ.И-2200

Альбом 4

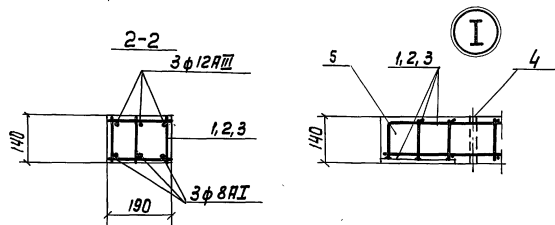
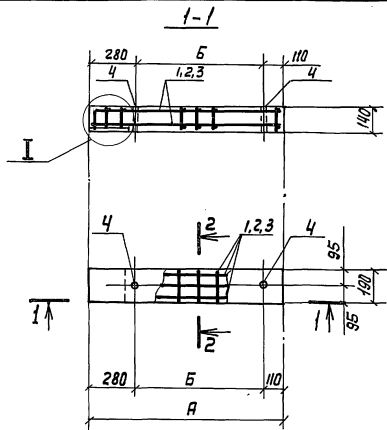
Ведомость расхода стали на дополнительные закладные изделия, кг

Марка элемента	Изделия арматурные		Изделия закладные						Всего			Общий расход
	Арматура класса		Всего		Прокат марки							
	А III				В ст 3 КР2							
	ГОСТ 5781-82		ГОСТ 19903-74			ГОСТ 8240-72						
	12	Итого	8	Итого	8-6	8-8	Итого	С 14	Итого			
ПС2-54-К2-1			0,6	0,6	0,6	1,4	0,8	2,2	3,1	3,1	5,3	5,9
ПС2-54-К2-2			0,6	0,6	0,6				4,9	4,9	4,9	5,5
ПС2-54-К2-3			0,3	0,3	0,3	2,1	1,2	3,3			3,3	3,6
ПС2-54-К2-4	28,0	28,0		28,0	28,0	1,4	0,8	2,2			2,2	30,2
ПС2-54-К2-5	38,4	38,4		38,4	38,4	2,1	1,2	3,3			3,3	41,7
ПС2-54-К2-6	28,0	28,0		28,0	28,0	1,4	0,8	2,2			2,2	30,2
ПС2-54-К2-7	38,4	38,4		38,4	38,4	2,1	1,2	3,3			3,3	41,7

Циб. № подл. Подпись и дата Взам. инв. №

Привязан		Н. контр. Козловичер	ТЛ902-2-477.89 - КЖ.И-2200ВМС	
		Провер. Бабышева	Стадия	Лист
		Инж. ин. Лазарева	Р	1
		Вед. инж. Миренская	Ведомость расхода стали на дополнительные закладные изделия	
		Нач. пр. гр. Бердичевская	Стеновые панели (ПС2-54-К2-1 ÷ ПС2-54-К2-7)	
		Гл. спец. Козловичер	СОКЗВВДКЯНАПРОЕКТ	
Циб. №:		Нач. отд. Алышчуллер	24079-04 16	

А 1660м 4



Формат	Зона	703	Обозначение	Наименование	Кол. на установку			Примеч
					КНИ-4000	01	02	
				Документация				
РЗ			ТП 902-2-477.89 -КНИ-ТТ	Технические требования	×	×	×	
				Сборочные единицы				
РЗ	1		ТП 902-2-477.89 -КНИ-4000	Каркас пространственный	1	—	—	9,7 кг
РЗ	2		-01		—	1	—	9,0 кг
РЗ	3		-02		—	—	1	8,0 кг
				Детали				
БЧ	4			Труба d=25 ГОСТ 3262-72, L=40	2	2	2	0,3 кг
				Материалы				
	5			Бетон класса В15, F200, W4, O31	0,027	0,023		м ³

Ведомость расхода стали на элемент, кг

Марка элемента	Узлы арматурные						Узлы закладные				Всего
	Арматура класса						Прокат марки				
	A I			A III			Вст 3кп 2				
	ГОСТ 5781-82						ГОСТ 3262-72				
φ 8	Утого	φ 12	φ 8	Утого	Утого	φ 8	φ 25	Утого	Утого		
Б1	1,2	1,2	1,2	0,4	1,6	2,8	3,0	0,6	3,6	6,4	
Б3	1,0	1,0	1,0	0,4	1,4	2,4	3,0	0,6	3,6	6,0	
Б5	1,0	1,0	1,0	0,3	1,3	2,3	3,0	0,6	3,6	6,0	

Обозначение	РАЗМЕРЫ в мм		Масса ед. кг
	А	Б	
-КНИ-4000	1160	770	78,0
-01	1010	620	68,0
-02	860	470	58,0

ПРИБЯЗАН

ТП 902-2-477.89 -КНИ-4000		Стация	Масса	Масштаб
Балки Б1, Б3, Б5		Р	см, табл.	1:10
		лист	лист 1	
СОЗВОДАКНИАПРОЕК				

ЧНК. Н. ПОВ. ЛАПЛ. и ДАТЛ. В. ЗЕМ. УМБ. ЧС.

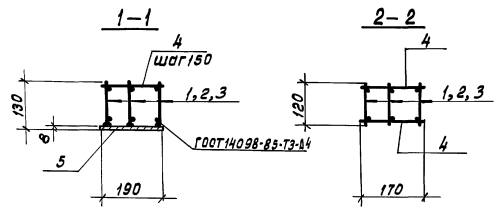
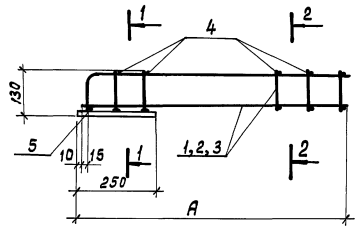
Копир. Лаврушина

24-079-04

17

Формат А2

Льбом 4



Формат	Зона	Поз.	Обозначение	Наименование	Коп. на исполнение			Примечан
					-	01	02	
<u>Документация</u>								
А3			ТП 902-2-477.89-КЖИ-ТТ	Технические требования	×	×	×	
<u>Сборочные единицы</u>								
А3	1		ТП 902-2-477.89-КЖИ-4110	Каркас плоский	3	—	—	2.0 кг
А3	2		-01		—	3	—	1.8 кг
А3	3		-02		—	—	3	1.5 кг
<u>Стержень ГОСТ 3781-82</u>								
Б4	4		ТП 902-2-477.89 -КЖИ-4100.1	φ В А I e = 170	14	12	10	0.05 кг
Б4	5		.2	Лист 190x8 ГОСТ 19903-79 e=250 вст 3 кл 2 ГОСТ 14631-79	1	1	1	3.0 кг

Инв. № табл. Испол. и дата
Взам. инв. №

Обозначение	размеры в мм		Масса ед. кг.
	А		
-К ЖИ-4100	1150		9.7
-01	1000		9.0
-02	850		8.0

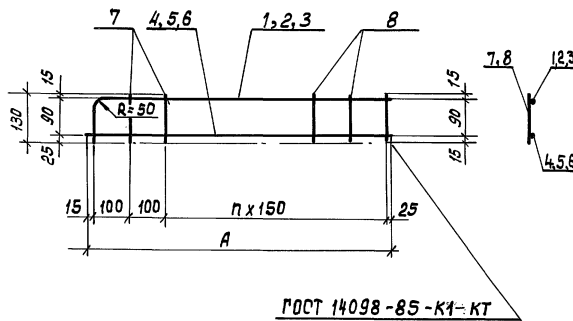
Прибязан

Инд. №

Н. Контр.	Козловичер	М
Пробер.	Лазарева	З
Инж. З.К.	Бабичева	В
Вед. Инж.	Миронская	М
Нач. пр. пр.	Бердичевская	И
Гл. спец.	Козловичер	В
Нач. отд.	Натальчикер	В

ТП 902-2-477.89-КЖИ-4100			
Каркас пространственный			
Стобила	Масса	Масштаб	
Р	ом.	таблицу	Б. М
Лист	Листов 1		
СЮЗВОДОКАНАЛПРОЕКТ			

А6600М-4



Формат	Зона	Пос.	Обозначение	Наименование	кол. на исполнение			Примеч.
					КЖИ-4110	01	02	
				Документация				
А3			ТП 902-2-477.89-КЖИ-ТТ	Технические требования	×	×	×	
				Детали				
				Стержень ГОСТ 5781-82				
Б4	1		ТП 902-2-477.89-КЖИ-4110.1	φ 12 А III e = 1270	1	—	—	1.13 кг
Б4	2		.2	φ 12 А III e = 1120	—	1	—	1.00 кг
Б4	3		.3	φ 12 А III e = 950	—	—	1	0.85 кг
Б4	4		.4	φ 8 А I e = 1140	1	—	—	0.45 кг
Б4	5		.5	φ 8 А I e = 990	—	1	—	0.4 кг
Б4	6		.6	φ 8 А I e = 840	—	—	1	0.33 кг
Б4	7		.7	φ 8 А III e = 130	2	2	2	0.05 кг
Б4	8		.8	φ 8 А III e = 120	6	5	4	0.05 кг

И.В.К. № 0001 Подпись и дата Взам.инв.А

Обозначение	Размеры в мм			Масса ед. кг.
	А	п	мм	
-КЖИ-4110	1140	6		2.0
-01	990	5		1.8
-02	840	4		1.5

Прибязан

И.В.К. №

И.контр.	Козловичев	
Пробери	Мазарева	31.3
Инж.г.к.	Бабышева	31.3
Вед. инж.	Миренская	И.В.
Нач.пр.зв.	Бердичевская	И.В.
П.л. спец.	Козловичев	И.В.
Нач.отд.	Алтушлер	И.В.

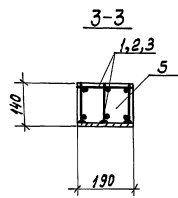
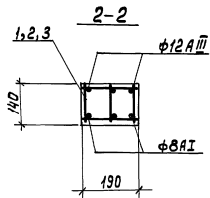
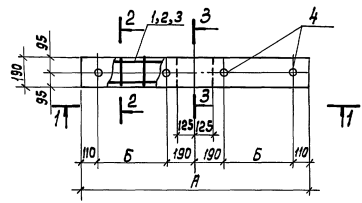
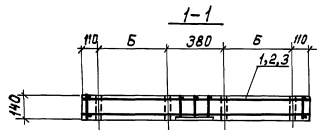
ТП 902-2-477.89-КЖИ-4110

Каркас плоский

станция	Масса см. табл.	Масштаб б.м.
Р		

Лист Листов 1

СНЗ В ОДОКАНАПРОЕКТ



Формат	Зона	Поз.	Обозначение	Наименование	Кол. на исполнение - КЖН-5000-		Примечание
					01	02	
				<u>Документация</u>			
А3			ТП 902-2-477.89-КЖ.И-ТТ	Техническиетребования	×	×	×
				<u>Сборочные единицы</u>			
А3	1		ТП 902-2-477.89-КЖИ-5100	Каркас пространственный 1	—	—	
А3	2		-01		—	1	
А3	3		-02		—	1	
				<u>Детали</u>			
Б4	4		Труба d25ГОСТ3262-72, L=140		4	4	4
				<u>Материалы</u>			
-	5		Бетон классаВ15;F200;W6		0.06	0.05	0.04
							М ³

Ведомость расхода стали на элемент, кг

Марка элемента	Изделия арматурные				Изделия закладные				Всего	
	Арматура класса А I				Прокат марки ВСт3Кп2					
	ГОСТ 5781-82				ГОСТ 10083-78					
	φ8	Итого	φ12	φ8	Итого	φ8	Труба d=25	Итого		
Б2	4.0	4.0	5.7	2.6	8.3	12.3	3.0	1.2	4.2	16.5
Б4	3.5	3.5	4.8	2.3	7.1	10.6	3.0	1.2	4.2	14.8
Б6	3.0	3.0	4.2	2.0	6.2	9.2	3.0	1.2	4.2	13.4

П.Н.С. К.Е.М.П.И.Л. Подл. и дата ВЗРАЩ. И.В.Б.К.

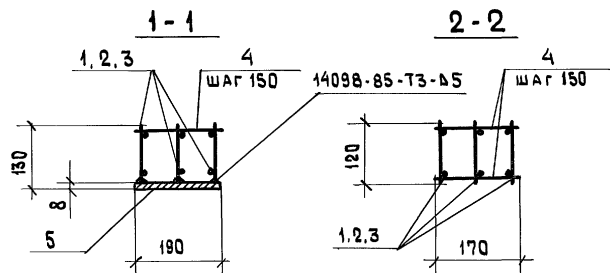
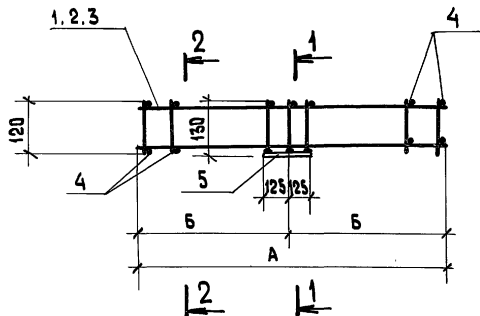
Обозначение	Размеры в мм		Масса в кг
	А	Б	
-КЖН-5000	2140	770	150.0
-01	1840	620	125.0
-02	1540	470	100.0

привязан

И.И.В. №

ТП 902-2-477.89-КЖ.И-5000			
Балки Б2, Б4, Б6			
И.КОНТ. КОЗЛОВИЧЕР	Провер. Д.А.З.РЕВ.Е.В. Д.А.И.Ж.И.К. С.Б.Ш.И.С.Е.В.А. Ф.А.И. В.Е.Д.И.И.И.И.И.Р.Е.Н.С.К.О.Я.А. Д.А.И.Л.А. И.В.Е.Д. П.Р.А.В.Р.Е.Д.И.В.Ч.Е.В.С.К.А. И.П.А. Г.К.С.П.Е.Ч. КОЗЛОВИЧЕР	Нач. отд. А.И.П.Ш.У.М.П.Е.Р.	
Станд. табл. 1	Масса	Масса табл.	Масштаб 1:50
СЮЗ ВВОДКАНАПРОЕКТ			

Альбом 4



ФОРМАТ	ЗОНА	Поз.	ОБОЗНАЧЕНИЕ	НАИМЕНОВАНИЕ	КОЛ. НА ИСПОЛНЕНИЕ			ПРИМЕЧАНИЕ
					-	01	02	
				ДОКУМЕНТАЦИЯ				
A3			ТП 902-2-477.89-КЖИ-ТТ	ТЕХНИЧЕСКИЕ ТРЕБОВАНИЯ	×	×	×	
				СБОРОЧНЫЕ ЕДИНИЦЫ				
A3	1		ТП 902-2-477.89-КЖИ-5100	Каркас плоский	3	—	—	
A3	2		-01		—	3	—	
A3	3		-02		—	—	3	
				Стержень гост 5781-82				
Б4	4		ТП 902-2-477.89-КЖИ-5100-1	φ 8 АІ 2-170	31	27	23	0,05 кг
Б4	5		-2	Лист 190x8 гост 19903-74 2-250 вст 3кп2 гост 14637-19	1	1	1	3,0 кг

ИНВ.№ ПОД. ПОДП. И ДАТА
ВЗАИМН.№

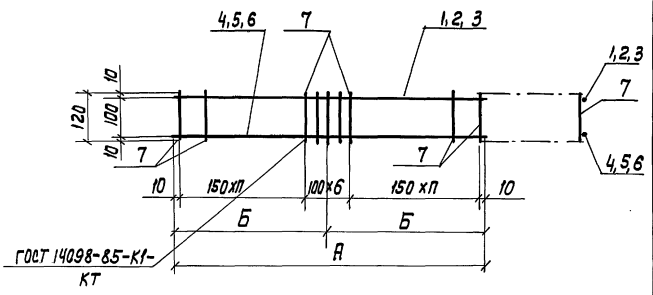
ОБОЗНАЧЕНИЕ	РАЗМЕРЫ В ММ		МАССА ЕД. КГ
	А	Б	
-КЖИ-5100	2 120	1 060	15,4
- 01	1 820	910	13,7
- 02	1 520	760	12,3

ПРИВЯЗАН:

ИНВ.№

ТП 902-2-477. 89 - КЖИ-5100					
И. КОНТР.	КОЗЛОВИЧЕР	Каркас пространственный	СТАДИЯ	МАССА	МАСШТАБ
ПРОВЕР.	ЛАЗАРЕВА		Р	СМ.	Б.М.
ИНЖ.Л.К.	БЕВЫШЕВА		ТАСЛ.	Б.М.	
ВЕД. ИНЖ.	МИРЕНСКАЯ		Лист	Листов	1
НАЧ. ПР. ГР.	БЕРАДИЧЕВСКАЯ		СОЮЗВОДОКАНАЛПРОЕКТ		
ГЛ. СПЕЦ.	КОЗЛОВИЧЕР				
НАЧ. ОУД.	АЛЬТШУАЛЕР				

Альбом 4



Формат	Экз.	Тол.	Обозначение	Наименование	Кол. на установке			Примеч.
					№	01	02	
				Документация				
А3			ТП902-2-477.89 -КН.И-ТТ	Технические требования	×	×	×	
				Детали				
				Стержень ГОСТ 5781-82				
Б4	1		ТП902-2-477.89-КН.И-5110.1	φ129Ш e=2120	1	—	—	1,9 кг
Б4	2			φ129Ш e=1820	—	1	—	1,6 кг
Б4	3			φ129Ш e=1520	—	—	1	1,4 кг
Б4	4			φ89Ш e=2120	1	—	—	0,8 кг
Б4	5			φ89Ш e=1820	—	1	—	0,7 кг
Б4	6			φ89Ш e=1520	—	—	1	0,6 кг
Б4	7			φ89Ш e=120	17	15	13	0,05 кг

Лист № подл. и дата Взам. инв. №

Обозначение	Размеры в мм			Масса ед. кг
	А	Б	Л	
-КН.И-5110	2120	1060	5	3,6
-01	1820	910	4	3,1
-02	1520	760	3	2,7

Привязан

Н. Контр. Провер.	Козлов Вичер	<i>В.К.</i>
Инж. Э.К.	Лазарева	<i>Л.А.</i>
Вед. инж.	Бадышев	<i>Б.А.</i>
Нач. пр-ва	Миденская	<i>М.И.</i>
Гл. спец.	Бердичевская	<i>Б.И.</i>
Нач. отд.	Козлов Вичер	<i>В.К.</i>
	Альшумер	<i>А.А.</i>

ТП 902-2-477.89 -КН.И-5110

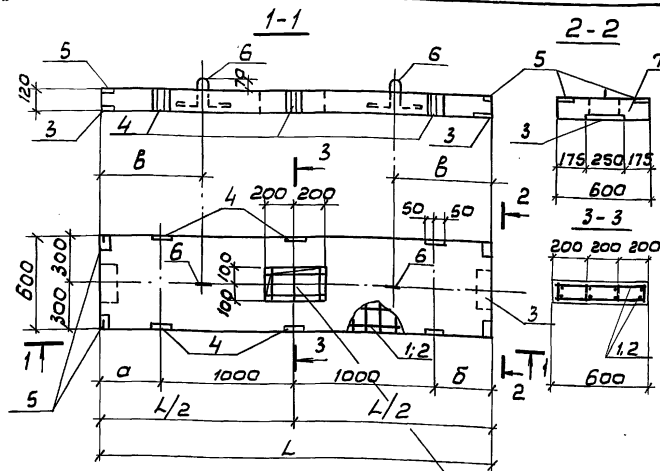
Каркас плоский

Статия	Масса	Масштаб
Р	см. табл.	Б.М.
лист	листов	1

СОЮЗВОДКАНАПРОЕКТ

Инв. №

Д.Лабан-4



Арматурную сетку в пределах отверстия не вырезывать

Ведомость деталей

Поз.	Эскиз
6*	

Обозначение	размеры в мм					Масса ед. кг
	L	L/2	a	b	в	
-кж.и-6000	2800	1400	400	400	700	500,0
-01	2550	1275	150	400	650	450,0

Код	Поз.	Обозначение	Наименование	Кол. по испол.		Примечание
				-	01	
			Документация			
К3		Т.П.902-2-477.89 -КЖ.И-77	Технические требования	X	X	
			Сборочные единицы			
			Сетки арматурные			
А3	1	Т.П.902-2-477.89 -КЖ.И-6010			2	
А3	2	-01			2	
			Изделия закладные			
-	3	1. 400 - 15	МН 109-6	2	2	
-	4	1. 400 - 15	МН 105-6	6	6	
-	5	1. 400 - 15	МН 101-6	4	4	
			Детали			
Б4	6*	Т.П.902-2-477.89 -КЖ.И-6000.1	ф10А1 ГОСТ 5781-82 Р-800	2	2	0,5 кг
			Материал			
	7		бетон В15; F200; W6.	0,2	0,18	м ³

Ведомость расхода стали по элементу, кг

Марка элемента	Изделия арматурные					Изделия закладные					Общий расход	
	Арматура класса		всего	Арматура класса		всего	Прокат марки		всего	расход		
	А I	А III		А III	в ст3 кп2		всего					
	ГОСТ 5781-82		ГОСТ 5781-82		ГОСТ 19903-74							
10	Итого	6	Итого	8	Итого	б-6	б-8	Итого				
-кж.и-6000	1,0	1,0	8,6	8,6	9,6	1,2	1,2	6,6	4,0	10,6	11,8	21,4
-01	1,0	1,0	8,2	8,2	9,2	1,2	1,2	6,6	4,0	10,6	11,8	21,0

И.В.И. и дата в зам. инж. к

Привязан

И.В.И.

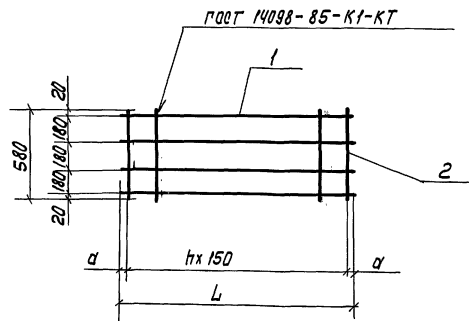
И. контр. Козловичер
 Провер. Бабьева
 Инж. И. Лозарева
 Вед. инж. Миренская
 Нач. пр. гр. Бердичевская
 Пр. спец. Козловичер
 Нач. отд. Вальшиллер

Т.П. 902-2-477.89 -КЖ. И-6000

Плита

Студия масса
 см. табл. 1: 25
 Лист Листа 1
 СОЮЗВОДОКАНАЛПРОЕКТ

Листом 4



Формат	Вариант	Поз.	Обозначение	Наименование	Кол. по исполн.		Примечание
					-	01	
				Документация			
А3			ТП 902-2-477.89 - КМ.И-ТТ	Технические требования	×	×	
				Детали			
				Стержень ГОСТ 5781-82			
Б4	1		Т.П. 902-2-477.89 - КМ.И-6010.1	φ 6AIII e=2780	4		0,6 кг
			.2	e=2500	4		0,6 кг
Б4	2		.3	φ 6AIII e=580	19	17	0,1 кг

Обозначение	Размеры в мм			Масса ед., кг
	Л	В	П	
- КМ.И-6010	2780	40	18	4,3
- 01	2500	50	16	4,1

Лист № подл. Подп. и дата Взам. инв. №

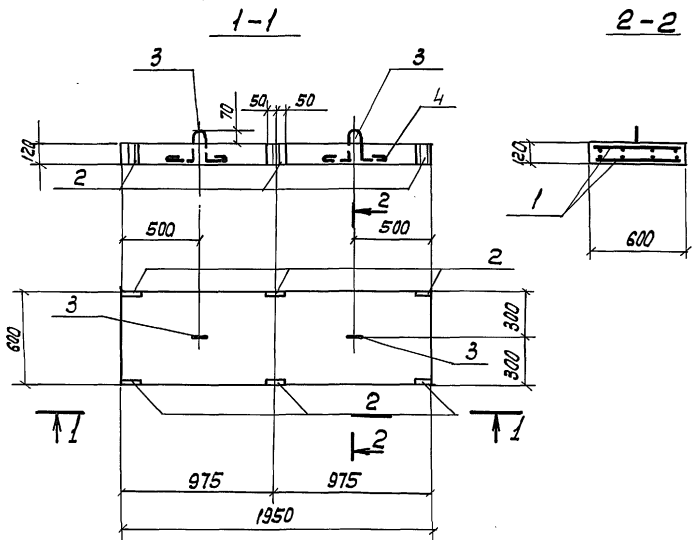
Привязки				ТП 902-2-477.89 - КМ.И-6010			Стация	Масш	Исполн
Цикл №	Подп.	Дата	Взам. инв. №	Н. контр.	Козловичер	Лазарева	Р	См. табл.	δ/М
				Изн. ИК	Лазарева	Зина			
				Вед. инж.	Мирнская	Альма	лист	листо 1	
				Нач. пр.	Бердичевская	Альма	СМЗВОДОКНАПРОЕКТ		
				Гл. спец.	Козловичер	Альма			
				Нач. отв.	Амтцумер	Альма			
Цикл №									

Копир. Лаврушина

24079-04 24

Формат А2

Альбом 4



Ведомость деталей

Поз.	Эскиз
3*	

Формат	Возв.	Поз.	Обозначение	Наименование	Кол.	Примечание
				<u>Документация</u>		
				<u>Технические требования</u>		
				<u>сборочные единицы</u>		
				<u>сетки арматурные</u>		
				<u>Изделия закладные</u>		
				<u>МН105-6</u>	6	
				<u>Детали</u>		
				<u>ФЮЯГ ГОСТ 5781-82; e=800</u>	2	0,5 кг
				<u>Материал</u>		
				<u>Бетон В15; F200; W6.</u>	0,14	м ³

Ведомость расхода стали на элемент, кг

Марка элемента	Изделия арматурные				Изделия закладные				Общий расход		
	Арматура класса		Всего	Всего	Арматура класса		Прокат марки				
	А I	А III			А III	Вст 3 кг 2					
	ГОСТ 5781-82				ГОСТ 19903-74						
	10	Цтгодо	6	Цтгодо	8	Цтгодо	S=6	S=8	6,0	12,4	
- КЖ.И-6100	1,0	1,0	5,4	5,4	6,4	0,6	0,6	3,0	2,4	6,0	12,4

Изм. №, подл., Подпись и дата, Взам. инв. №

Привязан

Изм. №

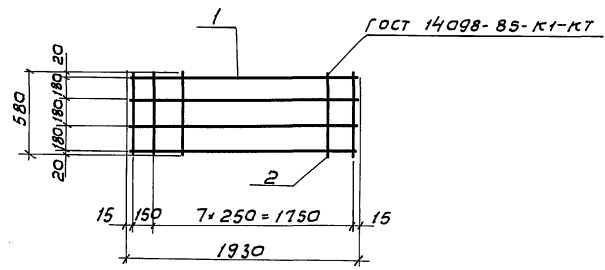
ТН 902-2-477. 89 -КЖ. И-6100		
Н. Конгр.	Козловичер	
Провер.	Бабышева	
Инж. И.	Лазарев	
вед. инж.	Маренская	
Нач. пр. гр.	Бердичевская	
Гл. спец.	Козловичер	
Нач. отд.	Яльшиллер	
Плита		стадия Масса Масштаб
p	350	1:25
		лист листов 1
СОИЗВОДИТЕЛЬ ПРОЕКТ		

Копир, Лаврухина

24079-04 25

формат А3

Листом 4



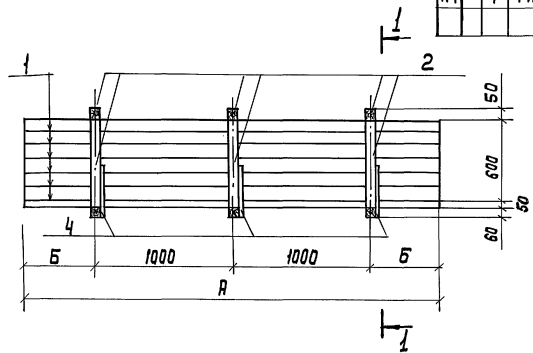
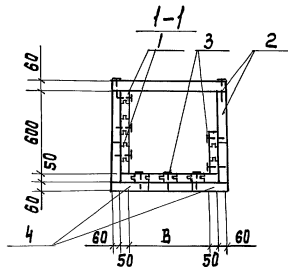
№	Формат	Зона	Поз.	Обозначение	Наименование	кол.	Примечание
					<u>Документация</u>		
А3				ТП902-2-477.89 - КЖ.И.Т	Технические требования		
					<u>Детали</u>		
					Стержень ГОСТ 5781-82		
Б4	1			ТП902-2-477.89 - КЖ.И-6110.1	ф 6 А III е - 1930	4	0,45 кг
Б4	2				.2 ф 6 А III е - 580	9	0,1 кг

Привязан:

И.н.в.р.

				ТП 902-2-477.89 - КЖ.И - 6110		
				Сетка арматурная		
И.контр.	Козловичер			Стадия	Масса	Масштаб
Провер.	Бобышев			Р	2,7	8/м
Инж.Т.к.	Лазарева			Лист	Листов 1	
Вед.инж.	Миренская			С.О.З.В.О.Д.К.И.А.П.Р.О.К.Т		
Нач.пр.гр.	Бердичевская					
Гл.сл.р.	Козловичер					
Нач.отд.	Алтышуллер					

Альбом 4



Формат	Этаж	Поз.	Обозначение	Наименование	Кол. на исполнение КНИ 7000						Примеч.
					-	01	02	03	04	05	
Документация											
А4			ТЛ 902-2-477.89-КНИ.ТТ	Технические требования	×	×	×	×	×	×	
Детали											
				ГОСТ 84 86-66							
Б4	1			Бруски 50x100	0,26	0,22	0,23	0,21	0,21	0,19	м ³
Б4	2			Бруски 60x60	0,04	0,04	0,029	0,029	0,025	0,025	м ³
Стандартные изделия											
		3		Гвозди ϕ 5 ГОСТ 4028-68 $P=100$	1,0	1,0	1,0	1,0	1,0	1,0	кг
А4	4		ТЛ 902-2-477.89-КНИ 7050	МС9	6	6	6	6	6	6	шт

Шв. № табл. Подпись и дата ВЗЛОМ. Шв. №

Обозначение	Размеры в мм			Масса ед. кг
	А	Б	В	
КНИ. 7000	3000	500	600	208,0
-01	2740	370	600	176,0
-02	3000	500	450	184,0
-03	2740	370	450	168,0
-04	3000	500	300	168,0
-05	2740	370	300	152,0

Привязка:

Шв. №:

Н. Контр.	Козловичер	<i>[Signature]</i>
провер.	Лазарева	<i>[Signature]</i>
Инж. Гл.	Бадышева	<i>[Signature]</i>
Вед. инж.	Миронская	<i>[Signature]</i>
Нач. пр. пр.	Бердичевская	<i>[Signature]</i>
Гл. спец.	Козловичер	<i>[Signature]</i>
Нач. отд.	Яльгичулер	<i>[Signature]</i>

ТП 902-2-477.89- КНИ. 7000

Лотки ЛД1, ЛД2, ЛД4
ЛД5, ЛД7, ЛД8

Студия Масса		Масштаб
Р	См. табл.	1:25
Лист	Листов 1	

СООБЩЕНИЕ ОКАНАЛИРОВКА

ЛД60М4

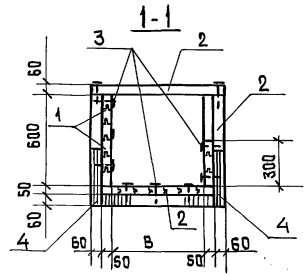


Рис. 1

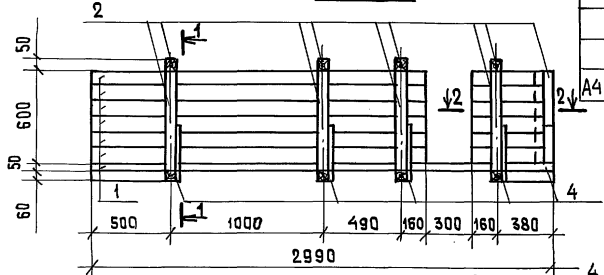
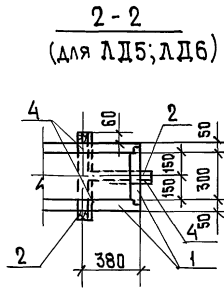
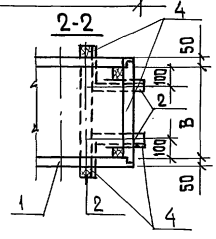
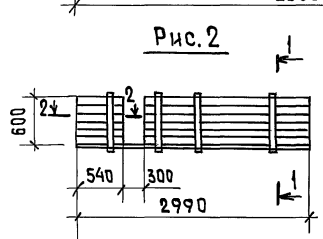


Рис. 2



Формат	Зона	Поз.	ОБОЗНАЧЕНИЕ	НАИМЕНОВАНИЕ	Кол. на исполнение КЖИ 7100						Примеч.
					—	01	02	03	04	05	
				<u>Документация</u>							
A4			ТП902-2-477.89- КЖИ. ТТ	ТЕХНИЧЕСКИЕ ТРЕБОВАНИЯ							
				<u>ДЕТАЛИ</u>							
				ГОСТ 8486-66							
Б.4	1		Бруски 50×50	0,26	0,26	0,23	0,23	0,21	0,21	м ³	
Б.4	2		Бруски 60×60	0,052	0,052	0,05	0,05	0,045	0,045	м ³	
				СТАНДАРТНЫЕ ИЗДЕЛИЯ							
		3	Гвозди ф 5 ГОСТ4028-68*2-100	1,0	1,0	1,0	1,0	1,0	1,0	кг	
				ИЗДЕЛИЯ ЗАКЛАДНЫЕ							
A4	4		ТП902-2-477.89- КЖИ. 7050	МС9						10 10 10 10 9 9	шт.

ИВ.№ ПОДЛ. ПОДПИСЬ И Д.А.ТА. ВЗАМ. ИВ.№.ЮД

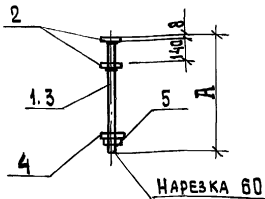
ОБОЗНАЧЕНИЕ	Рис.	РАЗМЕРЫ В ММ			МАССА КГ
		В			
КЖИ 7100	1	600			208.0
- 01	2	600			208.0
- 02	1	450			184.0
- 03	2	450			184.0
- 04	1	300			168.0
- 05	2	300			168.0

Привязан:

ИВ.№

И.КОНТР.	Козловичер	
Провер.	Казарева	
Инж.Икат.	БАБЫШЕВА	
ВЕД.ИНЖ	МИРСКАЯ	
НАЧ.П.ГР.	БЕДИНОВСКАЯ	
ГЛ.СПЕЦ.	КОЗЛОВИЧЕР	
НАЧ.ОТД.	АЛЫШУМЕР	

ТП 902-2-477.89- КЖИ 7100		
СТАДИЯ	МАССА	МАСШТАБ
Р	см. ТАБЛ.	Б/М
Лист 1	Листов 1	
СОИЗВОДКАНА ПРОЕКТ		



Формат	Зона	Пов.	Обозначение	Наименование	Кол-ч. на К.ЖИ	Примеч.
				Документация	- 01	
A4			ТП 902-2-477.89- КЖИ.ТТ	ТЕХНИЧЕСКИЕ ТРЕБОВАНИЯ		
				ДЕТАЛИ		
Б4	1		Ф16А1 ГОСТ 5781-82 L=670	1	1.1 кг	
Б4	2		Лист 80х8 ГОСТ 19903-74 L=80 Вет 3 кп 2 ГОСТ 19903-74	2	0.4 кг	
Б4	3		Ф16А1 ГОСТ 5781-82 L=370	- 1	0.6 кг	
			СТАНДАРТНЫЕ ИЗДЕЛИЯ			
	4		Шайба 16 ГОСТ 11371-68*	1	1	
	5		Гайка М16 ГОСТ 5915-70*	1	1	

Обозначение	Размеры в мм		Масса кг	Привязан
	A			
ТП 902-2-477.89- КЖИ 7010	570		2.0	
-01	270		1.5	Ив.Н

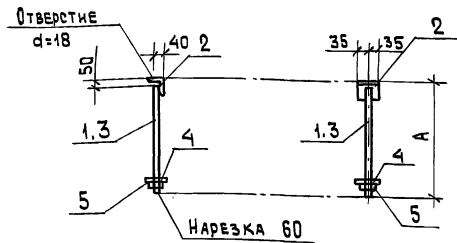
ТП 902-2-477.89- КЖИ 7010

СОЕДИНИТЕЛЬНЫЕ ДЕТАЛИ
МС1; МС2.

СТАДИЯ	МАССА	МАСШТАБ
Р	см. таблицу	Б/М
Лист	Листов 1	
СОИЗВОДОКАНАЛПРОЕКТ		

И.контр.	Козловичер	
Провер.	Лазарева	
Инж. I кат.	Бавышева	
Вед. инж.	Миренская	
Нач. пр. гр.	Бердичевская	
Гл. спец.	Козловичер	
Нач. отв.	Альшумер	

Ив. н. подл. Подпись и дата. Взам. инв. н.



Формат	Зона	Пов.	Обозначение	Наименование	Кол-ч. на КЖИ	Примеч.
				Документация	- 01	
A4			ТП 902-2-477.89 КЖИ.ТТ	ТЕХНИЧЕСКИЕ ТРЕБОВАНИЯ		
				ДЕТАЛИ		
Б4	1		Ф 16 А1 ГОСТ 5781-82 L=750	1	1.2 кг	
Б4	2		УГОЛОК 100х63х8 ГОСТ 8510-82 Вет 3 кп 2 ГОСТ 8510-82	1	0.7 кг	
Б4	3		Ф 16 А1 ГОСТ 5781-82 L=450	- 1	0.7 кг	
			СТАНДАРТНЫЕ ИЗДЕЛИЯ			
	4		Шайба 16 ГОСТ 11371-68*	1	1	
	5		Гайка 16 ГОСТ 5915-70*	1	1	

Обозначение	Размеры в мм		Масса, кг	Привязан
	A			
ТП 902-2-477.89- КЖИ.7020	850		2.0	
-01	550		1.5	Ив.Н

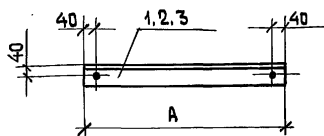
ТП 902-2-477.89- КЖИ 7020

СОЕДИНИТЕЛЬНЫЕ ДЕТАЛИ
МС3; МС4

СТАДИЯ	МАССА	МАСШТАБ
Р	см. таблицу	Б/М
Лист	Листов 1	
СОИЗВОДОКАНАЛПРОЕКТ		

И.контр.	Козловичер	
Провер.	Лазарева	
Инж. I кат.	Бавышева	
Вед. инж.	Миренская	
Нач. пр. гр.	Бердичевская	
Гл. спец.	Козловичер	
Нач. отв.	Альшумер	

Ив. н. подл. Подпись и дата. Взам. инв. н.



ФОРМАТ	ЗОНА	ПОВ.	ОБОЗНАЧЕНИЕ	НАИМЕНОВАНИЕ	КОЛИЧ. НА КЖ И			Прим
					-	01	02	
A4			ТП 902-2-477.89- КЖИ.ТТ	ТЕХНИЧЕСКИЕ ТРЕБОВАНИЯ				
				<u>ДОКУМЕНТАЦИЯ</u>				
				<u>ДЕТАЛИ</u>				
				Уголок 63x63x5 ГОСТ 8509-72 Всг3 кп2 ГОСТ 535-88				Вес кг
Б4	1			ρ = 800	1	—	—	3.8
Б4	2			ρ = 650	—	1	—	3.1
Б4	3			ρ = 500	—	—	1	2.4

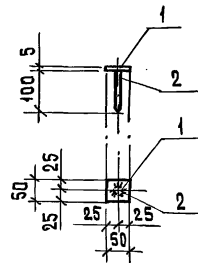
ОБОЗНАЧЕНИЕ	РАЗМЕРЫ В ММ			МАССА, КГ
	А			
ТП902-2-477.89- КЖИ.7030	800	—	—	3.8
-01	650	—	—	3.1
-02	500	—	—	2.4

Привязан			
Инв. №			

ИЗМ. №	ПОДП. И ДАТА	СОД. И ДАТА	ВЗН. ИЗМ. №
	Н. КОНТР. Козловичер		
	ПРОВЕР. Лазарева		
	ИНЖ. I КЛ. БАБИШЕВА		
	ВЕД. ИНЖ. МИРЕНСКАЯ		
	НАЧ. ПР. ГР. БЕРАДИЧЕВСКАЯ		
	ГЛА. СПЕЦ. КОЗЛОВИЧЕР		
	НАЧ. ОТД. АЛЫШУЛЕР		

ТП 902 - 2 - 477.89 - КЖИ 7030		
СТАДИЯ	МАССА	МАСШТАБ
Р	см.	5/М
Лист	Листов 1	
СОЮЗВОДОКАНАЛПРОЕКТ		

СОЕДИНИТЕЛЬНЫЕ ДЕТАЛИ
МС5; МС6; МС7.

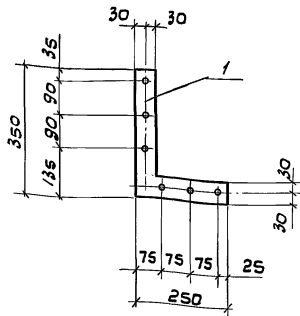


ФОРМАТ	ЗОНА	ПОВ.	ОБОЗНАЧЕНИЕ	НАИМЕНОВАНИЕ	КОЛ.	ПРИМЕЧ.
A4			ТП 902-2-477.89- КЖИ.ТТ	ТЕХНИЧЕСКИЕ ТРЕБОВАНИЯ		
				<u>ДОКУМЕНТАЦИЯ</u>		
				<u>ДЕТАЛИ</u>		
Б4	1			Лист 50x5 ГОСТ 19905-74 Всг3 кп2 ГОСТ 14837-79	1	0.1 кг
				<u>СТАНДАРТНЫЕ ИЗДЕЛИЯ</u>		
	2			Гвоздь ф5 ГОСТ 4028-63	1	0.02 кг

ИЗМ. №	ПОДП. И ДАТА	СОД. И ДАТА	ВЗН. ИЗМ. №
	Н. КОНТР. Козловичер		
	ПРОВЕР. Лазарева		
	ИНЖ. I КЛ. БАБИШЕВА		
	ВЕД. ИНЖ. МИРЕНСКАЯ		
	НАЧ. ПР. ГР. БЕРАДИЧЕВСКАЯ		
	ГЛА. СПЕЦ. КОЗЛОВИЧЕР		
	НАЧ. ОТД. АЛЫШУЛЕР		

ТП 902 - 2 - 477.89 - КЖИ 7040		
СТАДИЯ	МАССА	МАСШТАБ
Р	0.12	1:10
Лист	Листов 1	
СОЮЗВОДОКАНАЛПРОЕКТ		

СОЕДИНИТЕЛЬНАЯ ДЕТАЛЬ
МС 8



Формат Зона	Лист	Обозначение	Наименование	Кол.	примеч.
А3		ТП 902-2-477.89 - КЖИ-ТТ	Документация Технические требования		
			Детали		
Б4	1		Лист 80 × 5 ГОСТ 13903-74 Вс. 3 кл 2 ГОСТ 14637-80 С. 540	1	1,3 кг.

Привязан

ШНБ.И

ТП. 902-2-477. 89 - КЖИ-7050

Соединительная деталь
МС 9.

Стадия Масса Масштаб

Р 1.3 1:10

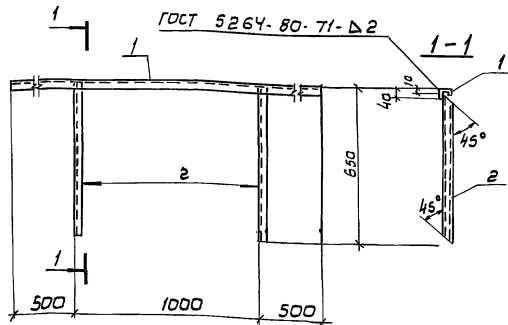
Лист Листов 1

С.О.ИЗВОДАКАНАЛПРОЕКТ

ШНБ.И Лист в альбоме в зам. шнб.и

Н.контр. Козловичер
Провер. Лазарева
Инж.т.к. Лавышева
Вед. инж. Миренская
Нач. пр. гр. Бердичевская
Тл. спец. Козловичер
Нач. отд. Ильичиллер

ШНБ.И
ШНБ.И
ШНБ.И
ШНБ.И
ШНБ.И
ШНБ.И
ШНБ.И



Формат Зона	Лист	Обозначение	Наименование	Кол.	примеч.
А3		ТП 902-2-477.89 - КЖИ-ТТ	Документация Технические требования		
			Детали		
Б4	1	ТП 902-2-477.89 - КЖИ-8000.1	Швеллер 50-40х12х2.5 ГОСТ 8281-80 1/8 ст 3 кл 2 ГОСТ 535-88 Р: 2000	1	3,7 кг
Б4	2		Швеллер 50-40х12х2.5 ГОСТ 8281-80 1/8 ст 3 кл 2 ГОСТ 535-88 Р: 640	2	1,2 кг

Привязан

ШНБ.И

Т.п 902-2-477. 89 - КЖ.И-8000

Дрождение металлическое
ОГ 1

Стадия Масса Масштаб

Р 7.1 1:20

Лист Листов 1

С.О.ИЗВОДАКАНАЛПРОЕКТ

ШНБ.И Лист в альбоме в зам. шнб.и

Н.контр. Козловичер
Провер. Лавышева
Инж.т.к. Лазарева
Вед. инж. Миренская
Нач. пр. гр. Бердичевская
Тл. спец. Козловичер
Нач. отд. Ильичиллер

ШНБ.И
ШНБ.И
ШНБ.И
ШНБ.И
ШНБ.И
ШНБ.И
ШНБ.И