

ТИПОВОЙ ПРОЕКТ

902-1-164.90

КАНАЛИЗАЦИОННАЯ НАСОСНАЯ СТАНЦИЯ ПРОИЗВОДИТЕЛЬНОСТЬЮ
200-1200 м³/ч, НАПОРОМ 12-27 м С РЕШЕТКАМИ-ДРОБИЛКАМИ
ПРИ ГЛУБИНЕ ЗАЛОЖЕНИЯ ПОДВОДЯЩЕГО КОЛЛЕКТОРА 4,0 м

(СБОРНО-МОНОЛИТНЫЙ ВАРИАНТ)

АЛЬБОМ I

ПЗ ПОЯСНИТЕЛЬНАЯ ЗАПИСКА стр. 3-39

24401-01
ЦЕНА 3-12

ЦЕНТРАЛЬНЫЙ ИНСТИТУТ ТИПОВОГО ПРОЕКТИРОВАНИЯ
ГОССТРОЯ СССР

Москва, А-445, Смольная ул., 22

Сдано в печать III 1991 года

Заказ № 1741 Тираж 400 экз.

ТИПОВОЙ ПРОЕКТ
902-I-164.90

КАНАЛИЗАЦИОННАЯ НАСОСНАЯ СТАНЦИЯ ПРОИЗВОДИТЕЛЬНОСТЬЮ 200-1200 м³/ч,
НАПОРОМ 12-27 м С РЕШЕТКАМИ-ДРОБИЛКАМИ ПРИ ГЛУБИНЕ ЗАЛОЖЕНИЯ
ПОДВОДЯЩЕГО КОЛЛЕКТОРА 4,0 м

(СБОРНО-МОНОЛИТНЫЙ ВАРИАНТ)

АЛЬБОМ I

ИЗ ПОЯСНИТЕЛЬНАЯ ЗАПИСКА

Разработан проектным институтом
"Харьковский Водоканалпроект"

Главный инженер института

Главный инженер проекта



Г.А.Бондаренко

В.С.Дялок

Утвержден
В/О "Совхозодоканалпроект"
протокол № 9 от 15 мая 1990г.

О Г Л А В Л Е Н И Е

1. Общая часть	стр. 5
2. Технологические решения	6
3. Внутренний водопровод и канализация	9
4. Отопление и вентиляция	9
5. Силовое электрооборудование. Технологический контроль	10
6. Нестандартизированное оборудование	13
7. Архитектурно-строительные решения	14
8. Основные положения по производству работ	15
9. Технико-экономические показатели	36

ТАБЛИЦА КОМПЛЕКТАЦИИ ТИПОВЫХ ПРОЕКТОВ

Альбом I	ИЗ альбомов	Наименование разделов	Состав проектной документации	Нк = 4,0 м		Нк = 5,5 м					Нк = 7,0 м		
				сборно-монолитный вариант	монолитный вариант	сборно-монолитный вариант			монолитный вариант		сборно-монолитный вариант		монолитный вариант
				открытый способ в сухих и мокрых грунтах	открытый способ в сухих и мокрых грунтах	открытый способ в сухих грунтах	опускной способ в мокрых грунтах	"Сборная стена в грунте" в сухих и мокрых грунтах	Открытый способ в сухих грунтах	Опускной способ в мокрых грунтах	Опускной способ в сухих и мокрых грунтах	Сборная стена в грунте" в сухих и мокрых грунтах	Опускной способ в сухих и мокрых грунтах
				902-I-I64.90	902-I-I65.90	902-I-I66.1.90	902-I-I66.2.90	902-I-I66.3.90	902-I-I67.1.90	902-I-I67.2.90	902-I-I68.1.90	902-I-I68.2.90	902-I-I69.90
1	2	3	4	5	6	7	8	9	10	11	12	13	
3 в 3х частях	1	ПЗ	Пояснительная записка	902-I-I64.90	из тп 902-I-I64.90	из тп 902-I-I64.90	из тп 902-I-I64.90	из тп 902-I-I64.90	из тп 902-I-I64.90	из тп 902-I-I64.90	из тп 902-I-I64.90	из тп 902-I-I64.90	из тп 902-I-I64.90
	2	ТХ	Технология производства	902-I-I64.90	из тп 902-I-I64.90	из тп 902-I-I64.90	из тп 902-I-I64.90	из тп 902-I-I64.90	из тп 902-I-I64.90	из тп 902-I-I64.90	из тп 902-I-I64.90	из тп 902-I-I64.90	из тп 902-I-I64.90
		ВК	Внутренний водопровод и канализация										
		ОВ	Отопление и вентиляция										
		3	Надземная часть и Общие чертежи подземной части										
		АР	Архитектурные решения	902-I-I64.90	из тп 902-I-I64.90	из тп 902-I-I64.90	из тп 902-I-I64.90	из тп 902-I-I64.90	из тп 902-I-I64.90	из тп 902-I-I64.90	из тп 902-I-I64.90	из тп 902-I-I64.90	из тп 902-I-I64.90
		КЖ I	Конструкции железобетонные										
		КМ I	Конструкции металлические										
		4	КЖ II АР II	Изделия Изделия	902-I-I64.90	из тп 902-I-I64.90	из тп 902-I-I64.90	из тп 902-I-I64.90	из тп 902-I-I64.90	из тп 902-I-I64.90	из тп 902-I-I64.90	из тп 902-I-I64.90	из тп 902-I-I64.90

Привязка			
Имя. №			

902-I-I64.90-ЛЗ

Лист
—

I	2	3	4	5	6	7	8	9	10	11	12	13
5		Подземная часть										
	КМ2	Конструкции железобетонные	902-I- -164.90	тп 902-I- -165.90	тп 902-I- -166.1.90	тп 902-I- -166.2.90	тп 902-I- -166.3.90	тп 902-I- -167.1.90	тп 902-I- 167.2.90	тп 902-I- -168.1.90	тп 902-I- -168.2.90	тп 902-I- -169.90
	КМ2	Конструкции металлические										
	КМ2И	Изделия										
6	ЭМ1	Силовое электрооборудование	902-I- -164.90	из тп 902-I- -164.90	из тп 902-I- -164.90	из тп 902-I- 902-I- -164.90	из тп 902-I- -164.90	из тп 902-I- -164.90	из тп 902-I- -164.90	из тп 902-I- -164.90	из тп 902-I- -164.90	из тп 902-I- 902-I- -164.90
	АТХ1	Технологический контроль										
7	Н	Нестандартизированное оборудование	902-I- -164.90	из тп 902-I- -164.90	из тп 902-I- 902-I- -164.90	из тп 902-I- -164.90	из тп 902-I- -164.90	из тп 902-I- -164.90	из тп 902-I- -164.90	из тп 902-I- -164.90	из тп 902-I- -164.90	из тп 902-I- 902-I- -164.90
8	СО	Спецификации оборудования	902-I- -164.90	из тп 902-I- -164.90	из тп 902-I- -164.90	из тп 902-I- -164.90	из тп 902-I- -164.90	из тп 902-I- -164.90	из тп 902-I- -164.90	из тп 902-I- -164.90	из тп 902-I- -164.90	из тп 902-I- 902-I- -164.90
9	ВМ	Ведомости потребности в материалах	902-I- -164.90	тп 902-I- -165.90	тп 902-I- -166.1.90	тп 902-I- -166.2.90	тп 902-I- -166.3.90	тп 902-I- -167.1.90	тп 902-I- -167.2.90	тп 902-I- -168.1.90	тп 902-I- -168.2.90	тп 902-I- -169.90
10	С	Сметы. Общая часть	902-I- -164.90	из тп 902-I- -164.90	из тп 902-I- -164.90	из тп 902-I- -164.90	из тп 902-I- -164.90	из тп 902-I- -164.90	из тп 902-I- -164.90	из тп 902-I- -164.90	из тп 902-I- -164.90	из тп 902-I- 902-I- -164.90
11	С	Сметы. Подземная часть	902-I- -164.90	тп 902-I- -165.90	тп 902-I- -166.1.90	тп 902-I- -166.2.90	тп 902-I- -166.3.90	тп 902-I- -167.1.90	тп 902-I- -167.2.90	тп 902-I- -168.1.90	тп 902-I- -168.2.90	тп 902-I- -169.90

Привязан			
Инв. №			

тп 902-I-164.90-13

Лист

I. ОБЩАЯ ЧАСТЬ

Канализационная насосная станция предназначена для перекачки бытовых и близких к ним по составу производственных неаварноопасных сточных вод, имеющих нейтральную или слабощелочную реакцию.

В проекте использованы следующие изобретения:

- Способ подготовки поверхности опускного сооружения - а.с. 718551;
- Тихоотрипная рубашка - а.с. 566904;
- Строительный раствор - а.с. 537972;
- Способ возведения наружных стен заглубленных сооружений - а.с. 386088;

Технология, оборудование, строительные решения, организация производства и труда настоящего проекта соответствуют новейшим достижениям отечественной науки и техники и обладают патентной чистотой в отношении СССР по состоянию на 30 мая 1990 г.

Канализационная насосная станция по своим техническим особенностям не оказывает отрицательного воздействия на окружающую природную среду.

I.I. Условия и область применения.

В проекте приняты следующие условия строительства:

- расчетная зимняя температура наружного воздуха - минус 30°С;
- скоростной напор ветра - для I географического района;
- вес снегового покрова - для III географического района.

Типовой проект насосной станции разработан для применения по всей территории СССР, за исключением районов с вечномерзлыми, просадочными и пучинистыми грунтами оснований, районов с сейсмичностью выше 6 баллов; районов, подверженных карстообразованию и территорий, подрабатываемых горными выработками.

Типовой проект разработан в соответствии с действующими нормами и правилами

Главный инженер проекта *Л.А.* В.С.Лялюк

Грунты приняты двух типов - сухие и мокрые с характеристиками, приведенными в таблице I.

Таблица I

Тип грунта	Нормативный угол внутреннего трения φ°	Модуль деформации нескальных грунтов E	Плотность грунта γ^{H}	Нормативное удельное сцепление c^{H}	Коэффициент пористости
Сухой	0,49 рад или 28°	14,7 МПа или 150 кгс/см²	1,8т/м³	2 кПа или 0,02 кгс/см²	0,75
Мокрый	0,40 рад или 23°	14 МПа или 140 кгс/см²	1,8т/м³	23 кПа или 0,23 кгс/см²	0,75

Коэффициент безопасности по грунту принят Кг-I.

Расчетный уровень грунтовых вод принят на 1,0 м ниже планировочной отметки в период эксплуатации.

Горизонт грунтовых вод в период строительства принят на 3,0 м ниже планировочной отметки.

Грунты, грунтовые и сточные воды не агрессивны по отношению к бетону на обычном портландцементе.

Насосная станция может располагаться как на территории промплощадки, так и на самостоятельной площадке в населенном пункте и вне его.

Насосная станция запроектирована в автоматическом режиме без постоянного обслуживающего персонала.

			Привязан		
Изм. №					
Тип	Лялюк	"	ТП 902-I-164.90- ПЗ		
Г.лспеи	Злотников	"			
Г.лспеи	Обозная	"			
Г.лспеи	Власенко	"			
Г.лспеи	Балакирский	"			
Г.лспеи	Розенталь	"			
Г.лспеи	Бородин	65.90			
Пояснительная записка			Стадия	Лист	Листов
			Р	1	35
			Госстрой СССР СВКП ХВКП		

Гл. спец. 70

Альбом I

1.2. Общие положения.

Глубина заложения подводящего коллектора принята 4,0; 5,5 и 7,0 м.

Надземная часть прямоугольная, размерами в плане 12,0х12,0 м, высотой 4,2 м до низа плит покрытия.

Подземная часть - круглая в плане диаметром 12,0 м, отметка верха днища соответственно равна - 6,6; -7,8 и -9,6 м.

В надземной части насосной станции расположены венткамера, узел ввода, предусмотрено место для щитов управления, кладовая, душевая, санузел, гардероб, мастерская, монтажные площадки.

Подземная часть насосной станции разделена глухой водонепроницаемой перегородкой на 2 отсека, в одном из которых расположены приемный резервуар и помещение решеток, в другом - машинный зал.

Во избежание затопления насосной станции на подводящем коллекторе устанавливается задвижка с электроприводом, управляемая автоматически от аварийного уровня в приемном резервуаре, в помещении приемного резервуара - заслонка аварийная.

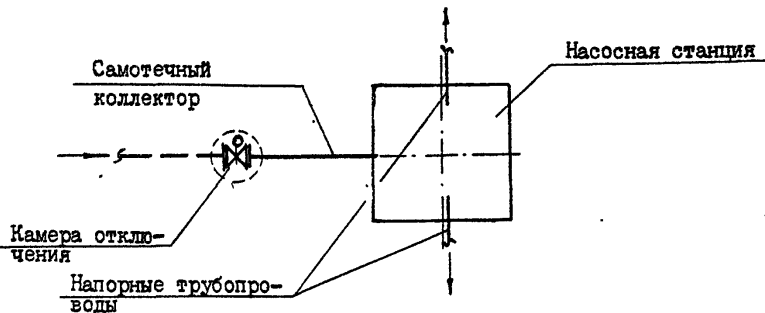
Проектирование камеры отключения в объем настоящего проекта не входит.

В объем данного проекта входят:

- участок самотечного коллектора от последнего колодца до насосной станции длиной 10,0 м;
- насосная станция, участки напорных трубопроводов в пределах границы монтажа.

Схема узла насосной станции приведена на рис.1.

Рис.1



2. ТЕХНОЛОГИЧЕСКИЕ РЕШЕНИЯ

Производительность канализационной насосной станции с 3 насосами СМ250-200-400/6 (2 рабочих, 1 резервный) составляет 200-1200 м³/ч, что соответствует характеристике устанавливаемых насосов в диапазоне оптимальной производительности одного и двух насосов.

За расчетную производительность насосной станции принята 700 м³/ч.

Производительность канализационной насосной станции необходимо уточнить при привязке проекта в соответствии с графиком совместной работы насосов и трубопроводов.

2.1. Приемный резервуар

Сточные воды поступают по подводящему коллектору в приемный резервуар.

Емкость приемного резервуара насосной станции принята конструктивно и составляет 200 м³, при этом откачиваемый объем равен 140 м³, что соответствует 13-ти минутной максимальной производительности одного насоса.

Дно приемного резервуара имеет уклон $i = 0,1$ к приямку, в котором расположены воронки всасывающих трубопроводов.

Приемный резервуар оборудован устройством для взмучивания осадка. Вода на взмучивание подается от общего напорного трубопровода и регулируется задвижкой. Для смыва осадка со стен и дна резервуара предусмотрен поливочный кран, оборудованный рукавом резиновым с текстильным каркасом. Вода к поливочному крану подается из системы гидроуплотнения сальников насосов СМ.

Спуск в приемный резервуар осуществляется через специальный люк по ходовым скобам.

2.2. Помещение решеток.

В помещении решеток располагаются два подводящих канала, перекрытых рифленным железом, в которых устанавливаются решетки-дробилки.

Привязан			
Инва. №			

ПН 902-1-164.90-ПЗ

Лист
2

Проектом разработаны два варианта:

- вариант с установкой решеток-дробилок типа КРД 40М;
- вариант с установкой решеток-дробилок типа РД-600

Решетки-дробилки предназначены для задержания и подводного дробления крупных отбросов, находящихся в сточной воде.

Техническая характеристика решеток -дробилок приведена в табл. 2.2.1

Таблица 2.2.1

№ п/п	Наименование	Значение	
		КРД40М	РД600
1.	Пропускная способность		
	тыс.м ³ /сут.	25-40	40
	м ³ /ч	1044-1650	2000
2.	Скорость движения сточной жидкости в прозорах решетки,		
	м/с	0,6-0,9	1,2
3.	Ширина прозоров, мм	16	10
4.	Рабочая высота уровня сточной жидкости, протекающей в канале, мм до	600	600
5.	Привод установки:		
	Электродвигатель, тип	4А112МВ8УЗ	4АМХ80В4
	мощность, кВт	3	1,5
	частота вращения об/мин	750	1500
6.	Габаритные размеры, мм		
	высота	1735	2130
	ширина	600	810
	длина	1150	1340
7.	Масса, кг	640	1665

На подводных каналах перед решетками-дробилками установлены щитовые затворы с ручным управлением. На случай, когда одна решетка-дробилка снята, а вторую необходимо отключить, предусмотрена ремонтная решетка с прозорами 55 мм с ручной очисткой, которая опускается в канал снятой решетки-дробилки перед щитовым затвором.

Во избежание затопления приемного резервуара при аварийном отключении электроэнергии (обесточивании) предусмотрена аварийная заслонка, установленная в приемном резервуаре на подводящем коллекторе.

Для монтажа и демонтажа решеток - дробилок предусматривается:

- при глубине заложения подводящего коллектора 4,0 и 5,5 м - таль ручная червячная передвижная грузоподъемности 1 тонна (для решеток КРД 40М) или грузоподъемности 2 тонны (для решеток РД600);

- при глубине заложения подводящего коллектора 7,0 м - таль электрическая ТЭ100-5210-1РТ грузоподъемности 1 т с высотой подъема груза 12 м (для решеток КРД40М) или таль электрическая ТЭ200-52120-01 грузоподъемности 2 т (для решеток РД600).

Для обслуживания и ремонта щитовых затворов, а также для установки ремонтной решетки, предусмотрены навесные тали.

2.3. Машинный зал.

В машинном зале размещаются основные технологические насосы марки СМ 250-200-400/6 (2 рабочих, 1 резервный, 1 хранится на складе), насосы ВК 4/24 (1 рабочий, 1 резервный) для подачи воды на уплотнение сальников основных технологических насосов, дренажные насосы "ТНОМ" 25-20Т (1 рабочий, 1 резервный).

Техническая характеристика устанавливаемых насосов приведена в табл. 2.3.1.

Решетка-дробилка работает беспрерывно. При отключении рабочего агрегата подается сигнал.

Привязки			
Инд. №			

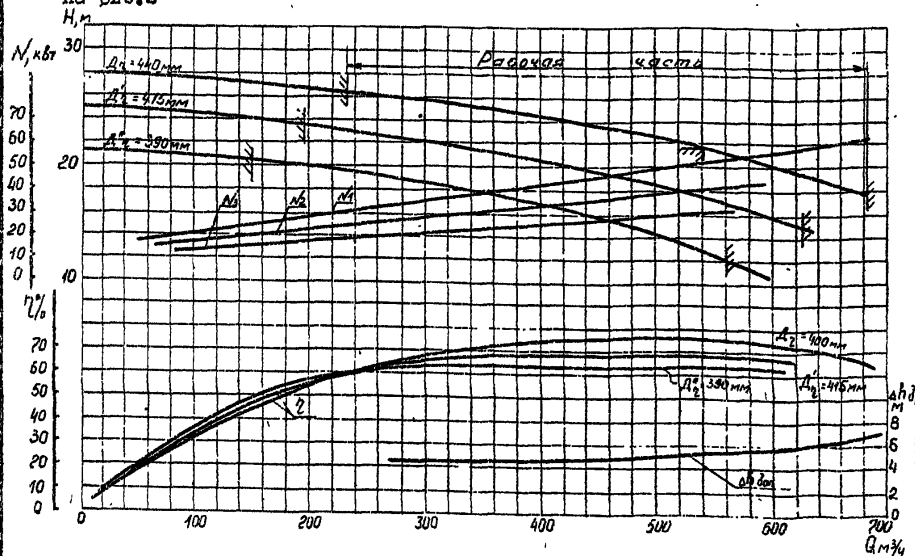
ТИ 902-1-164.90-ПЗ

Лист
3

Таблица 2.3.1

Марка насоса	Диапазон производительности м ³ /ч	Напор, Н, м	Тип электро-двигателя	Мощность П, кВт	Частота, п, об/мин	Вес агрегата, кг
1	2	3	4	5	6	7
SM250-200-400/6	215-540-680	26,5-23-18	4A280 S 6У3	75	980	1930
SM250-200-400a/6	190-500-600	23,2-19,5-16	4A250M6У3	55	980	1676
SM250-200-400b/6	150-460-560	20-16,5-13,5	4A250 S 6У3	45	980	1630
Вк 4/24	II	16	4A112M4У3	5,5	1450	109
"ТНСМ" 25-20Т	25	20	-	4,0	3000	76

Рабочая характеристика насоса SM 250-200-400/6 приведена на рис.2



Агрегат электронасосный SM250-200-400/6 горизонтальный, одно-ступенчатый, консольный предназначен для перекачки бытовых и промышленных загрязненных сточных вод с водородным показателем (рН) от 6 до 8,5, плотностью до 1100 кг/м³, температурой до 90°C, с содержанием абразивных взвешенных частиц не более 1% по объему, размером до 5 мм и неабразивных взвешенных частиц - с максимальным размером до 73 мм.

Для охлаждения и промывки сальникового уплотнения и создания гидравлического затвора к сальнику подводится техническая вода под давлением приблизительно соответствующему 0,6 от давления на выходе из насоса, что составляет от 16 до 10 м в зависимости от типа применяемого насоса, при этом расход промывной воды должен составлять 1% от производительности основного насоса.

Агрегат SM 250-200-400/6 состоит из насоса и электродвигателя, смонтированных на общей фундаментной плите. Вал насоса и двигателя соединены упругой муфтой с проставкой. Наличие проставки между валом насоса и двигателя позволяет осуществлять демонтаж насоса без предварительного демонтажа двигателя.

Насосы установлены под заливом, работа их автоматизирована в зависимости от уровня сточных вод в приемном резервуаре.

Проектом предусмотрены два выхода напорного трубопровода из насосной станции.

На напорном трубопроводе каждого насоса устанавливаются обратные клапаны между задвижкой и насосом.

К каждому насосу предусмотрена отдельная всасывающая труба. Задвижки на всасывающих и напорных трубопроводах приняты с ручным управлением.

Автоматическое включение насоса и их работа осуществляется при открытых задвижках на всех трубопроводах. Закрываются задвижки только на время производства ремонтных работ.

Привязан			
Инв. №			

ТН 902-I-164.90-ПЗ

Лист

4

При неавтоматическом или аварийной остановке любого рабочего насоса, а также при аварийном уровне сточных вод в приемном резервуаре предусмотрено автоматическое включение резервного насоса.

Диаметры всасывающих и напорных трубопроводов приняты в соответствии с производительностью насосов СМ250-200-400/6 и допустимыми СНиПом скоростями движения сточных вод: во всасывающих трубопроводах - 0,8 + 1,5 м/с, в напорных - 1,0 + 3,0 м/с.

Для обеспечения разрыва струи воды, подаваемой из сети хозяйственно-питьевого водопровода на технические нужды, установлен бак разрыва струи емкостью 180 л.

Для сбора воды от мытья полов и аварийных проливов предусмотрен сборный лоток, заканчивающийся приемком. Для откачки воды из приемка, а также в случае затопления насосных агрегатов при аварии в пределах машинного зала, предусматривается установка насосов "ТНОМ" 25-20Т, работающих в автоматическом режиме.

Для монтажа и демонтажа насосов с электродвигателями и производстве ремонтных работ в машинном зале предусмотрены: в надземной части - таль электрическая ТЭ 200-52120-01 г/п 2 с высотой подъема груза 12 м; в подземной части - кран мостовой ручной однобалочный г/п 3,2 т с высотой подъема груза 6 м.

Для обслуживания г/п оборудования, запроектированного в машзале станции, предусмотрены съемные площадки.

Монтаж площадок осуществляется при помощи указанного г/п оборудования.

Место складирования площадок - в машзале под лестницей.
Конструкцию площадок см. альбом 5.

3. Внутренний водопровод и канализация

Вода для хозяйственно-питьевых и производственных нужд канализационной насосной станции подается от внутриплощадочной сети по одному вводу диаметром 50 мм и подводится к санитарным приборам, баку разрыва струи, узлу управления системы теплоснабжения, поливочному крану, к душевой, к водоводяному подогревателю.

Ввод водопровода в здание и внутренние сети водопровода запроектированы из труб полиэтиленовых высокой плотности \varnothing 15-50 мм (ГОСТ 18599-83).

Нормы водопотребления и напоры перед санитарными приборами приняты в соответствии со СНиП 2.04.01-85.

Устройство противопожарного водопровода для канализационной насосной станции при II степени огнестойкости здания и категории производства "Д" не требуется.

Расчетный расход на хозяйственно-питьевые нужды - 0,3 л/с; на производственные нужды - 3,0 л/с.

Необходимый напор на вводе в здание - 10 м.

Для поливки территории и зеленых насаждений установлен поливочный кран.

Сточные воды от санитарных приборов сбрасываются непосредственно - в приемный резервуар.

Сети внутренней канализации выполнены из пластмассовых канализационных труб и фасонных частей (ГОСТ 22689.0-77 - ГОСТ 22689.20-77).

4. Отопление и вентиляция

Проект отопления и вентиляции разработан для климатического района с наружной температурой - 30°C.

Термические сопротивления ограждающих конструкций приняты:

Наименование помещений	Наименование ограждающих конструкций	Термическое сопротивление $m^2, \text{ }^\circ\text{C}/\text{Вт}$
Производственные помещения	Стены из керамического пустотного кирпича $b = 380 \text{ мм}$ $\gamma = 1300 \text{ кг/м}^3$, $\lambda = 0,58 \text{ Вт/(м}^\circ\text{C)}$ Кровля - утеплитель пенобетон $\gamma = 500 \text{ кг/м}^3$ $\lambda = 0,205 \text{ Вт/(м}^\circ\text{C)}$; $b = 150 \text{ мм}$	0,630 0,950

Привязан			
Инв. №			

ТН 902-1-164.90-ПЗ

Лист
5

Теплоносителем для систем отопления и теплоснабжения служит перегретая вода с параметрами 150-70°C, получаемая от наружной тепловой сети.

Потеря напора в здании насосной станции составляет для $t_n = -30^\circ\text{C}$ 10000 Па (1000 кгс/м²).

Система отопления запроектирована горизонтальная однотрубная проточная.

В качестве нагревательных приборов приняты конвекторы "Аккорд".

Внутренние температуры в отапливаемых помещениях приняты: в венткамерах и производственных помещениях +5°C; мастерской и санузле +16°C, в гардеробе +18°C.

Вентиляция запроектирована: вытяжная, механическая - из-под перекрытия приемного резервуара; общеобменная механическая в машзале из условия ассимиляции тепловыделений; в душевой и санузле предусмотрена естественная вытяжка дефлектором, приток через решетки преддушевой, во всех остальных помещениях по кратностям в соответствии со СНиП 2.04.03-85, СНиП 2.09.04-87, СНиП 2.04.05-86.

В проекте принят следующий режим работы вентиляционных систем:

- а) приточные установки: П1 - круглый год;
П2 - только летом.
- б) вытяжные установки: ВВ1, В1, В2 - круглый год;
В3 - только летом.

Проектом предусмотрено применение воздуховодов, изготовленных промышленным способом из кровельной и тонколистовой стали, согласно СНиП 3.05.01-85.

Воздуховоды вытяжных систем в местах пересечений кровли и выше выполняются из тонколистовой стали $\delta=1,4$ мм.

Для наладки вентиляционных систем в воздуховодах проектом предусматривается установка лючков с заглушками.

Монтаж систем и оборудования вентиляции производится в соответствии с указаниями СНиП 3.05.01-85.

Управление и автоматизация вентустановок смотри в разделе 5.

После монтажа сантехнических устройств все отверстия в строительных конструкциях должны быть тщательно заделаны.

Воздуховоды приточных систем, нагревательные приборы и отопительные трубопроводы окрасить снаружи масляной краской 2 раза.

Воздуховоды вытяжных систем окрасить изнутри и снаружи эпоксидной шпатлевкой ЭП-0010 в 4 слоя.

Системы отопления и вентиляции после монтажа отрегулировать на заданную проектом производительность.

Производительность вентиляционных систем на схемах воздуховодов показана расчетная, а в характеристике отопительно-вентиляционного оборудования с учетом подсосов и утечек в сети.

5. Силовое электрооборудование.

Технологический контроль.

5.1. Общая часть

В объем проекта входит силовое электрооборудование, электроосвещение и технологический контроль насосной станции.

Внешнее электроснабжение, телефонная связь и диспетчерская сигнализация в данном проекте не рассматриваются и решаются при привязке проекта.

Работа насосной станции предусматривается без постоянного обслуживающего персонала.

5.2. Электроснабжение и силовое электрооборудование.

По степени надежности электроснабжения насосная станция относится к потребителям первой категории согласно ПУЭ.

Электроснабжение насосной станции предусматривается по двум рабочим вводам напряжением 380/220В. Оба ввода рассчитываются на максимальную нагрузку.

Расчетные электрические нагрузки в зависимости от мощности электродвигателей насосов перекачки сточных вод приведены в "Общих указаниях" комплекта чертежей марки ЭМ, альбом 6.

Привязан			
Инв. №			

ТП 902-I-164.90-ПЗ

Лист

6

Повышение коэффициента мощности в проекте не предусматривается. Необходимость подключения компенсирующих устройств определяется при привязке проекта.

Для распределения электроэнергии и управления электроприводами проектом приняты низковольтные комплектные устройства (НКУ) типа Ш 5964, разработанные Харьковским Водоканалпроектом совместно с Донецким энергозаводом и серийно выпускаемые последним.

Габариты комплектного устройства 2200х1200х800 двухстороннего обслуживания.

Силовые шины комплектного устройства секционированы на три секции.

В нормальном режиме предусматривается раздельная работа вводов на I и II секции шин.

Для обеспечения работы двух насосов перекачки стоков, задвижки на подводящем коллекторе и компрессора аварийной заслонки в случае исчезновения напряжения на одном из вводов, токоприемники третьей секции автоматически подключаются к той секции шин, на которой имеется напряжение.

Напряжение силовой сети принято 380 В, цепей управления - 220В переменного тока.

Проектом предусматривается учет активной электроэнергии, потребляемой насосной станцией, а также измерение тока на вводах, в цепях электродвигателей перекачки сточных вод и напряжения на секциях шин.

Проектом предусматривается следующий объем автоматизации:

1. АВР оперативного тока и автоматическое подключение III секции к I или II секции шин.

2. Автоматическая работа насосов перекачки сточных вод и гидроуплотнения в зависимости от уровня сточных вод в приемном резервуаре.

3. Автоматическое включение резервного насоса перекачки сточных вод при аварийном уровне в приемном резервуаре.

4. Автоматическое включение резервного насоса гидроуплотнения при выходе из строя рабочего.

5. Автоматическая работа дренажных насосов в зависимости от уровней сточных вод в дренажном приямке.

6. Дистанционное управление всеми вентсистемами со шкафа управления.

7. АВР вентиляторов вентсистемы III, VI, B2

8. Автоматическое закрытие аварийной задвижки на подводящем коллекторе при переполнении приемного резервуара или затоплении машинного зала и приткрытие ее на производительность одного насоса при снижении сточных вод в резервуаре или снятии блокировки после ликвидации затопления машинного зала.

9. Автоматическое закрытие аварийной заслонки при полном исчезновении напряжения в насосной станции.

10. Автоматическое отключение всех насосов (кроме дренажных) при затоплении машинного зала насосной станции.

11. Защита calorифера приточной вентсистемы III от замораживания.

12. Управление решетками-дробилками с местных шкафов.

Для решеток-дробилок КРД 40М шкафы поставляются комплектно с последними, а для РД-600 - изготавливаются индивидуально по техническому заданию, разработанному в проекте.

13. Для всех насосов предусматривается местное управление для опробования.

14. Аварийно-технологическая сигнализация.

Предусматривается также возможность выдачи нерасшифрованного аварийного сигнала, а также сигналов о затоплении насосной станции и закрытии аварийной заслонки на диспетчерский пункт или в любое другое помещение с постоянным обслуживающим персоналом.

Пояснения к схемам управления приведены на соответствующих чертежах в альбоме 6.

Аппараты местного управления насосами устанавливаются на блоках управления, изготавливаемых в МЭЗ.

Привязан			
Имя. №			

III 902-I-164.90-III

Лист
7

Распределительная сеть выполняется кабелями марок АВВГ и АКВВГ необходимых сечений.

Прокладка кабелей выполняется по стенам на конструкциях, в полу - в трубах.

Проемы в стенах для прохода кабелей, а также трубы для прокладки кабелей в полу и закладные детали для крепления электромонтажных конструкций предусмотрены в строительной части проекта.

Чертежи прокладки электрических сетей, заземления, электроосвещения и задания МЭЗ разработаны Новосибирским проектно-технологическим бюро ВНИИпроектэлектромонтаж Минмонтажспецстроя СССР с максимальным использованием изделий заводов ГЭМ и мастерских электромонтажных заготовок и обеспечивают поставку на объект крупноблочного комплектного электрооборудования, индустриализацию электромонтажных работ путем переноса большей их части в МЭЗ, а также выполнение электромонтажных работ за один заезд и сокращение времени монтажа на объекте.

5.3. Электроосвещение

Проектом предусматривается общее рабочее и аварийное освещение на напряжение 220В, а также ремонтное освещение на напряжение 12В переменного тока.

Сети рабочего и аварийного освещения питаются от осветительных щитков.

Сеть ремонтного освещения питается от понижающего трансформатора ~ 220/12В, встроенного в ящик ЯТП-0,25/УЗ.

Освещенность помещений принята согласно СНиП П-4-79. Расчет произведен методом удельной мощности.

В качестве источников света приняты лампы накаливания общего назначения.

Групповая осветительная сеть во всех помещениях выполнена кабелем АВВГ, проложенного на конструкциях совместно с кабелями силового электрооборудования и по стенам с креплением скобами.

5.4. Зануление.

Для защиты персонала от поражения электрическим током при повреждении изоляции проектом предусматривается зануление.

Связь глухозаземленной нейтрали питающих трансформаторов с нулевой шиной комплектного устройства осуществляется с помощью нулевых жил или оболочек питающих кабелей.

К нулевой шине комплектного устройства в двух местах присоединяется магистраль зануления, к которой в свою очередь присоединяется все электрооборудование и металлоконструкции, подлежащие занулению.

В качестве магистрали зануления в подземной части насосной станции используется арматура железобетонных конструкций с установкой на последних закладных деталей для присоединения корпусов электрооборудования и металлоконструкций.

В надземной части насосной станции в качестве магистрали зануления используются подкрановые пути и специально проложенные отрезки полосовой стали.

5.5. Технологический контроль

Объем технологического контроля обеспечивает автоматическую работу насосной станции без постоянного обслуживающего персонала.

Проектом предусматривается контроль и измерение следующих параметров:

- давления в напорных трубопроводах;
- уровней в приемном резервуаре, баке разрыва струи и дренажном приямке;
- температура воздуха перед калорифером и воды в трубопроводе обратного теплоносителя.

Кроме того предусматривается контроль следующих технологических параметров каждого насоса перекачки сточных вод.

- температуры в подшипниковых узлах насосов;

Привязан			
Имя. №			

ТИ 902-1-164.90-ПЗ

Лист

8

- давления - разрежения во всасывающем патрубке;
- давления в трубопроводе гидроуплотнения к насосу;
- протока воды в трубопроводе гидроуплотнения на сбросе после насоса.

Каждый насос перекачки сточных вод оснащается счетчиком моточасов, который позволяет вести автоматический учет времени работы каждого агрегата, а значит, определять ориентировочно расход сточных вод.

При отклонении от нормы технологических параметров насосов на шкафу управления предусматривается сигнализация.

Защита от засорения приборов измерения давления осуществляется мембранными разделителями, которые изготавливает Заказчик по чертежам марки "Н", альбом 7.

Монтажные чертежи приборов технологического контроля и проводок разработаны с учетом максимального применения промышленных методов производства монтажных работ и изделий номенклатуры Главмонтажавтоматики.

6. Нестандартизированное оборудование.

Проектом предусматривается комплект оборудования индивидуального изготовления для технологических нужд, для нужд вентиляции и для установки приборов КИПА. Проект разработан на стадии рабочей документации.

В составе проекта: решетка ремонтная, патрубок монтажный, устройства отборные напорные и разрежения, расширитель, установка патрубка, гильза, тройник, всасывающая воронка, зонг, рамка, заслонка аварийная.

Патрубок монтажный состоит из двух телескопических патрубков с 3 фланцами неподвижными и одним подвижным с уплотнительным кольцом. Предназначен для установки и демонтажа насосных агрегатов.

Решетка ремонтная предназначена для перекрытия подводящего лотка на период ремонтных работ на решетке -дробилке.

Выполняется в виде рамы из уголков с вертикальной решеткой из полос с прозором в свету - 55 мм. В верхней части предусмотрена транспортная скоба.

Устройства отборные устанавливаются на напорном и всасывающем трубопроводе и предназначены для предохранения манометров и мановакууметров от загрязнения и выхода из строя. Устройство состоит из патрубка и разделителя мембранного.

Патрубок напорного устройства состоит из колена Ду 32 и фланца, патрубок устройства разрежения - из трубы Ду 125 и кольца со шпильками. Разделитель состоит из корпуса, мембраны, нажимного кольца с крепежными винтами и двумя установочными винтами, расположенными на торце корпуса под углом 90°. После монтажа мембраны и установки манометра или импульсной трубки внутренняя полость корпуса заполняется маслом через штуцер (проектом не предусмотрен) устанавливаемый взамен одного из установочных винтов. Второе отверстие в это время служит шишелем для выпуска воздуха. После заливки масла оба отверстия закрываются винтами.

Расширитель предназначен для установки датчика ТУДЗ. Состоит из цилиндрического корпуса с двумя штуцерами и двух заглушек, в одной из которых сварена резьбовая бобышка.

Установка патрубка предназначена для крепления датчика уровня ДУЗ на баке разрыва струи.

Состоит из патрубка с коническим переходом и фланца. Для проведения гидравлических испытаний бака предусмотрена заглушка.

Воронка всасывающая устанавливается на заборном патрубке насоса в приемном резервуаре. Выполнен из листа.

Зонг и рамка устанавливается на воздуховодах. Выполняются из уголков, кести и сетки.

Гильза предназначена для установки термометра ТКП-1003 в подшипниковом узле насосов перекачки сточной воды. Состоит из корпуса и сальникового узла. Снаряженная гильза заполняется маслом. Крепление гильзы на насосе осуществляется при помощи резьбового штуцера на корпусе.

Тройник предназначен для установки реле протока. Выполнен из корпуса с фланцем и накидной гайкой с уплотнительным кольцом.

Привязан			
Ю			
Имя. №			

П 902-1-164.90-ПЗ

Лист
9

Заслонка аварийная устанавливается в приемном резервуаре на коллекторе перед лотком.

Предназначена для отключения коллектора при аварийном обесточивании станции и предотвращения затопливания машинного зала.

Устройство состоит из клапанов, пневмоцилиндра и компрессора. Клапан выполнен из трубы соответствующего диаметра, поворотного диска и рычага с контргрузом, закрепленном на оси диска. Конструкция диска позволяет выполнять ремонтные работы без демонтажа основного оборудования. Управление клапаном осуществляется при помощи рычага и пневмоцилиндра, закрепленного на опоре.

Принцип работы заслонки: из ресивера компрессора сжатый воздух через пневмораспределитель поступает в рабочую полость пневмоцилиндра и удерживает диск в рабочем положении; при аварийном отключении электроэнергии пневмораспределитель, при помощи собственного электромагнита и сжатого воздуха, перекрывает подачу сжатого воздуха в рабочую полость и открывает обросное отверстие. Диск клапана, под действием контргруза и набегающего потока, поворачивается и перекрывает коллектор.

Для контроля положения диска на свободном конце оси укреплены 2 рычага, а на опоре смонтированы 2 конечных выключателя.

Рабочее давление сжатого воздуха в пневмоцилиндре - 0,4 МПа. Периодически включаясь, компрессор, по мере стравливания воздуха поддерживает необходимое давление.

7. Архитектурно-строительные решения.

7.1. Общие сведения.

Здание насосной станции по огнестойкости относится ко II степени (СНиП 2.04.03-85, СНиП 2.04.02-84).

Класс ответственности здания - II.

Производственные процессы в насосной станции относятся:

а) по степени пожарной опасности технологического процесса - к категории "Д",

б) по зрительным условиям работы - к УШВ разряду (СНиП П-4-79^а).

Здание отапливаемое, внутренняя температура помещений соответствует требованиям технологического процесса. Относительная влажность помещений 50-60%.

7.2. Объемно-планировочные решения.

Надземная часть насосной станции прямоугольная в плане с размерами в осях 12,0х12,0м и высотой 4,2м до низа плит покрытия.

Подземная часть круглая в плане диаметром 12,0 м как в сборно-монолитном варианте, так и в монолитном.

Глубина заложения подводящего коллектора принята 4,0; 5,5 и 7,0 м.

Отметка верха дна соответственно равна - 6,6; -7,8 и -9,6 м.

В надземной части насосной станции расположены монтажные площадки, венткамера, тепловой ввод, предусмотрено место для щитов управления, мастерская, душевая, санузел, кладовая.

Подземная часть насосной станции разделена глухой водонепроницаемой перегородкой на 2 отсека, в одном из которых расположен приемный резервуар и помещение решеток над ним, в другом - машинный зал.

7.3. Конструктивные решения.

Покрытие насосной станции выполнено из комплексных сборных железобетонных плит размером 3,0 х 12,0 м серии 1.465.1-10/80, опирающихся на кирпичные стены.

Перекрытие на отм. 0,000 - сборно-монолитное с опиранием его обвязочных балок на стены подземной части. Сборные железобетонные плиты по серии 3.006.1-2/80 опираются на монолитные обвязочные балки и сборные железобетонные балки индивидуального изготовления. Перекрытие в помещении решеток - монолитное железобетонное.

Подземная часть насосной станции имеет круглую в плане форму диаметром 12,0 м. Выполняется в двух вариантах: монолитном и сборно-монолитном.

Привязан			
Име. №			

ТП 902-1-164.90-ПЗ

Лист

10

При выполнении подземной части в сборно-монолитном варианте стены ее приняты из сборных унифицированных железобетонных стеновых панелей по серии 3.902.1-12 вып. 1, 2, 3 с клиновидным и шпуночным стыком или из панелей, выполняемых в универсальной оснастке этой же серии. Прямоугольное сечение этих панелей обуславливает конфигурацию стен в плане в виде многоугольника, описанного вокруг окружности диаметром 12,0 м.

Для повышения водонепроницаемости железобетонных конструкций приемного резервуара применена торкретштукатурка коллоидным полимерцементным раствором.

Конструкции подземной части и перекрытия на отм. 0,000 используются в качестве заземлителей.

7.4. Основные расчетные положения.

Конструкции надземной части насосной станции рассчитаны на виды нагрузок и воздействий в соответствии с требованиями СНиП 2.01.07-85 "Нагрузки и воздействия".

Конструкции подземной части рассчитаны на виды нагрузок и воздействий, принятые и определенные в соответствии с требованиями:

- СНиП 2.09.03-85 "Сооружения промышленных предприятий", при условии, что работы в мокрых грунтах будут осуществляться с водоотливом в суглинках;

- СН 477-75 "Временной инструкции по проектированию стен сооружений и противодиффузионных завес, устраиваемых способом "Стена в грунте".

Расчет железобетонных конструкций произведен в соответствии с требованиями СНиП 2.03.01-84 "Бетонные и железобетонные конструкции". Статический расчет подземной части произведен на силовые воздействия от наиболее выходных сочетаний нагрузок на период строительства и эксплуатации с учетом пространственной работы конструкций с использованием вычислительного комплекса.

7.5. Защита строительных конструкций от коррозии.

Защита строительных конструкций от коррозии принята в соответствии с главой СНиП 2.03.11-85 "Защита строительных конструкций".

Во всех помещениях насосной станции все необетонируемые стальные закладные и соединительные изделия железобетонных конструкций защищаются по очищенной от ржавчины поверхности лакокрасочными материалами: эмаль ПФ-115 в 2 слоя по грунтовке ГФ-021 (или эпоксидной шпатлевкой ЭП-0010 в 4 слоя). Сваренные швы и участки закладных изделий в процессе монтажа конструкций после приварки к ним соединительных изделий должны быть очищены от окислы, обезжирены и окрашены эмалью ПФ-115 в 2 слоя по грунтовке ГФ-021 в I слой.

Закладные изделия и стремянки, находящиеся в резервуаре, окрашивать эпоксидной шпатлевкой ЭП-0010 в 4 слоя.

Наружные поверхности стен подземной части насосной станции, находящиеся в зоне грунтовых вод и внутренние поверхности стен и днища приемного резервуара окрашиваются раствором КЩР в соответствии с авторским свидетельством № 537972.

8. Основные положения по производству работ.

В настоящем проекте подземная часть насосной станции запроектирована с заглублением коллектора 4,0; 5,5 и 7,0 м круглая диаметром 12,0 м в монолитном и сборно-монолитном вариантах.

По методам строительства предусмотрены следующие варианты:

1. Нк = 4,0 м - монолитный и сборно-монолитный варианты - открытый способ в сухих и мокрых грунтах;

2. Нк = 5,5 м - открытый способ - монолитный и сборно-монолитный варианты в сухих грунтах;

опускной способ сборно-монолитный и монолитный варианты в мокрых грунтах;

"Стена в грунте" в сухих и мокрых грунтах.

3. Нк = 7,0 м - опускной способ - монолитный и сборно-монолитный варианты в сухих и мокрых грунтах.

"Стена в грунте" в сухих и мокрых грунтах.

Принято			
Инв. №			

ТП 902-1-164.90-13

Лист

II

8.1. Открытый способ производства работ.

Земляные работы.

При открытом способе производства работ разработка котлованов выполняется с уширением по периметру на 0,3 м в сухих грунтах и на 1,5 м в мокрых грунтах из условий производства работ.

С целью применения кранов минимальной грузоподъемности для выполнения всего комплекса строительно-монтажных работ при сборно-монолитном варианте предусматривается устройство монтажных полок.

Растительный грунт срезается бульдозером 96 кВт (130 л.с.) и перемещается в кучи. Окученный растительный грунт грузится экскаватором на автотранспорт с отвозкой всего грунта также на 1 км и последующей подвозкой в обратную засыпку.

Если позволяют габариты строительной площадки, то грунт для обратной засыпки целесообразно складировать в непосредственной близости от котлована в пределах рационального перемещения его бульдозером. Объемы грунта отвозимого за пределы площадки и складированного непосредственно на площадке, устанавливаются в соответствии с "балансом земляных масс", разрабатываемых при привязке проекта.

Добор грунта после экскаваторных работ, ввиду ограниченных размеров котлована по дну производится вручную, а на монтажных полках - бульдозером.

При строительстве подземной части в мокрых грунтах способ осушения котлована решается при привязке проекта с учетом конкретных гидрогеологических условий. Открытый водоотлив рекомендуется применять в суглинистых грунтах при небольших коэффициентах фильтрации, а глубинное водопонижение - в несвязных грунтах по специальному проекту.

Открытый водоотлив из котлована осуществляется путем устройства кольцевой дренажной траншеи глубиной 0,6 м с уклоном не менее 0,03 в сторону приямков.

Дренажные траншеи и приямки при необходимости засыпаются щебнем. Откачка воды производится центробежными насосами, установленными у приямков.

Бетонные и монтажные работы.

Бетонная смесь на площадку строительства доставляется автосамосвалами, в случае расположения бетонного завода в радиусе до 15 км, или автобетоносмесителями при расположении завода на расстоянии более 15 км.

При бетонировании дна при открытом способе строительства из транспортных средств бетонная смесь перегружается в бады, а затем краном подается на участок бетонирования, либо непосредственно из автосамосвалов выгружается в вибробункеры и по виброжелобу подается в днище. Днище бетонируется непрерывно в один слой сразу на проектную толщину ввиду небольших его габаритов.

При монолитном варианте насосной станции бетонная смесь для устройства стен из опрокидных бадей подается на площадки лесов, а затем по лоткам непосредственно в опалубку. При этом арматура и одна из сторон опалубки выставляются на всю высоту, а вторая - наращивается по мере бетонирования.

При возведении стен из монолитного железобетона наряду с применяемой щитовой опалубкой необходимо применить наиболее рациональную горизонтально-скользящую опалубку конструкции Донецкого ПромстройНИИпроекта.

Подача бетона в днище сборно-монолитных и в стенах монолитных насосных станций при открытом способе строительства подземной части производится кранами МКА-6,3 г/п 6,3 т и ДЭК 161 г/п 16 т перемещающимися на тех же отметках, что и краны монтирующие стеновые панели.

Бетонная смесь в стены укладывается ярусом высотой не более 2 м, а в ярусах - слоями по 0,2 - 0,25 м.

Рекомендуется применять для укладки бетонной смеси автобетононасосы, которые конструктивно приспособлены к работе в комплекте с автобетоносмесителями.

Уплотнение бетонной смеси в днище производится глубинными электровибраторами типа ИВ-66, а заглаживание верхнего слоя - поверхностными типа ИВ-2А. Уплотнение бетонной смеси в стенах

Привязан			
Име. №			

ТН 902-I-164.90 ПЗ

Лист

12

производится глубинными вибраторами типа ИВ-19.

При сборно-монолитном варианте монтаж стеновых панелей начинается после устройства монолитного железобетонного дна и достижения им не менее 70% проектной прочности.

Монтаж стеновых панелей насосной станции при $H_k = 4,0$ м в сухих грунтах выполняется краном ДЭК-161, перемещающимся по полке на отметке - 2,65 и краном ДЭК-251 перемещающимся по полкам на отметке - 3,65 м в сухих грунтах при $H_k = 5,5$ м и $H_k = 7,0$ м (см. лист 18).

Монтаж перегородок осуществляется краном ДЭК-251 после обратной засыпки пазух котлована (см. лист 19).

Монтаж панелей перегородок подземной части насосных станций в мокрых грунтах выполняется краном МКГ-25БР г/п 245 кН (250 т) или со специально сделанного на дно котлована съезда краном грузоподъемностью 16 тн. Стеновые панели подземной части насосной станции устанавливаются в пазы дна и раскрепляются жесткими монтажными подкосами (по 2 подкоса на 1 панель).

Монтажные подкосы соединяются с панелью при помощи струбцины, а с дном - при помощи арматурных петель, закладываемых в дном при его бетонировании.

Вертикальные стыки между стеновыми панелями (шпоночного типа) замоноличиваются механизированным способом в соответствии с "Рекомендациями по замоноличиванию стыков шпоночного типа в сборных железобетонных водосодержащих элементах", разработанными ЦНИИ Промзданий.

Обратная засыпка пазух котлована выполняется после замоноличивания вертикальных стыков между стеновыми панелями.

Грунт в обратной засыпке послойно уплотняется катками 45-60 т. и пневматическими трамбовками на расстоянии 1 м от стен по периметру подземной части насосной станции. Степень уплотнения грунта должна быть не менее $K_u = 0,95$.

При обратной засыпке пазух котлована в мокрых грунтах, во избежание всплывания подземной части, производится водоотлив из дренажного прямка устраиваемого в дном подземной части насосной станции.

После устройства перегородки, монолитного пояса и перекрытия на отм. 0.000, колодез заполняется водой до отм. - 3,0 и осуществляется строительство надземной части насосной станции.

По окончании строительства надземной части вода из колодца откачивается, тампонируется патрубок дренажного прямка и осуществляется монтаж технологического оборудования.

При строительстве насосной станции открытым способом в мокрых несвязных грунтах при $H_k = 4,0$ м с водопонижением скважинами, следует предусмотреть уширение фундаментной плиты за пределы наружных стен до 1,0 м, что позволит отключить водопонижение после устройства перегородки и обратной засыпки, тем самым снизятся расходы на водопонижение и на строительство насосной станции в целом.

8.2. Опускной способ производства работ.

При строительстве подземной части насосной станции опускным способом в тиксотропной рубашке в первую очередь выполняется пионерный котлован на глубину 2,5 м от планировочной отметки. Разработка грунта в пионерном котловане производится экскаватором с погрузкой на автосамосвалы и отвозкой грунта в отвал на расстояние 1 км.

При разработке грунта на глубину, превышающую паспортную, необходимо выполнить соответствующую перепасовку канатов на грейферных лебедках.

В пионерном котловане по наружному периметру колодца устраивается железобетонное кольцо форшахты (см. лист 22).

По внутреннему периметру также устраивается временное железобетонное основание на песчано-щебеночной подушке, состоящее из отдельных опор, на которых монтируется колодез.

Монтаж панелей и перегородок колодца насосной станции при $H_k = 5,5$ и 7,0 м ведется гусеничным краном МКГ-25 БР г/п 25 т (см. лист.20,21).

После монтажа панелей производится удаление опор временного основания из-под ножа колодца.

Привязан			
Инв. №			

ТП 902-1-164.90 ПЗ

Лист

13

Во избежание неравномерности посадки колодца на песчано-щебеничную подушку, удаление деревянных опорных стоек необходимо производить одновременно взрывным способом с перебивкой их шпуровыми зарядами.

Снятие колодца с опорных устройств производится только после достижения прочности бетона последнего стыка не менее 100% от проектной.

Вертикальные стыки между стеновыми панелями (шпоночного типа) замоноличиваются механизированным способом в соответствии с "Рекомендациями по замоноличиванию стыков шпоночного типа в сборных железобетонных водосодержащих элементах", разработанными ЦНИИПромзданий.

Вертикальные клиновидные стыки между стеновыми панелями моноличиваются методом торкретирования с инвентарных подмостей и лесов.

Набрызг бетонной смеси встык выполняется в три слоя. Заделка клиновидных стыков осуществляется в соответствии с рекомендациями, изложенными в серии 3.902-1-10.

Перед началом торкретирования поверхность стыков очищается от грязи, пятен и наплывов бетона пескоструйным аппаратом и промывается водой.

Для производства торкретных работ применяется установка СБ-13 (С-320), состоящая из Цемент-пушки, воздухоочистителя, резервуара (закрытого) для воды и сопла с набором наконечников.

Торкрет наносят тонкими слоями толщиной 7-10 мм. Первый слой наносят полосами шириной 1,5-2 м, второй слой накладывается на первый также полосами с перекрытием швов на 50-70 см.

Каждый последующий слой наносится на предыдущий не раньше конца схватывания цемента предыдущего слоя.

Перед укладкой второго или третьего слоя торкрета необходимо тщательно очистить предыдущий слой и полить водой. Верхний слой торкрета наносят раствора, приготовленного на мелкозернистом песке. При нанесении торкрета сопло следует непрерывно перемещать кругообразно или по спирали от одного места к другому.

Монолитный стык должен в течение трех суток обильно смачиваться водой через каждые 1-3 часа в зависимости от температуры и влажности окружающего воздуха. При монолитном варианте бетонирование стен колодца ведется аналогично открытому способу строительства.

Разработка песчаного и суглинистого грунтов I и II группы в колодце осуществляется экскаватором, оборудованным грейфером (2-х и 3-х челюстным), а суглинистый грунт III группы - при помощи грейфера - долота. Для обеспечения разработки грунта на глубину более 6 м необходимо произвести соответствующую дополнительную перепасовку канатов на грейферных лебедках.

На полосе шириной 1 м по периметру ножа опускного колодца грунт разрабатывается вручную, с перекидкой его под ковш экскаватора - грейфера. Весь грунт грузится на автосамосвалы и отвозится в отвал на расстояние 1 км.

При строительстве в мокрых грунтах выполняется их осушение открытым водоотливом или глубинным водопонижением. Способ осушения решается при привязке проекта с учетом конкретных гидрогеологических условий стройплощадки.

В проекте принят открытый водоотлив центробежным насосом производительностью 40 м³/ч. Насос устанавливается на специальной площадке, подвешенной на высоте до трех метров от низа ножа колодца. При погружении колодца в несвязных грунтах подача тиксотропного раствора производится в нижнюю зону рубашки по инъекционным трубам диаметром 32 мм перфорированным в нижней части, которые крепятся с помощью комутов, привариваемых к закладным деталям и арматуре стыков с наружной стороны колодца.

С целью уменьшения сил трения опускного колодца о грунт при недостаточной его массе, ножевую часть, при необходимости, покрывают антифрикционной обмазкой. В случае искривления колодца в процессе опускания выравнивание его производится при помощи низкочастотных вибропогружателей типа ВП-3 или путем подработки грунта с высокой зависшей стороны. При этом под нож опережающей стороны стенки колодца подводятся подкладки.

Привязки			
Инв. №			

ТН 902-1-164.90 -ПЗ

Лист
14

При погружении колодца в связанных грунтах, подачу тиксотропного раствора возможно производить непосредственно за Формашту.

После погружения, колодца до проектной отметки производится тампонаж полости тиксотропной рубашки и устройство монолитного днища. Тампонаж производится путем закачки в полость растворонасосом СО-49 цементно-песчаного раствора.

При бетонировании днища в нем устраивается временный зумпф с патрубком для откачки грунтовых вод. Водостив производится в течение всего периода строительства как подземной, так и надземной части. К моменту откачки воды из опускного колодца прочность бетона днища должна составлять не менее 100% от проектной.

При строительстве в несвязных грунтах водопонижение производится до окончания монтажа перекрытия на отметке 0,000 и устройства обратной засыпки пионерного котлована.

Затем колодец заполняется водой до отметки -3,0 м, а после строительства надземной части вода откачивается и производится монтаж технологического оборудования.

В этом случае затопление колодца можно производить при достижении бетоном днища прочности не менее 30% от проектной.

К моменту откачки воды из опускного колодца (ранее затопленного для пригрузки) прочность бетона должна составлять не менее 100% от проектной.

После выполнения обратной засышки с нее устраиваются монолитные обвязочные балки - по которым краном г/п 98 кН (10 т) монтируются плиты перекрытия.

Для примыкания подводящего коллектора к подземной части насосной станции, выполненной опускным способом, разрабатывается комбинированная траншея на длину 5-6 м - верхняя часть в откосах, и нижняя на глубину 3 м под защитой деревянного шпунтового ограждения.

Для производства электромонтажных работ внутри колодца устраиваются подмости на которых устанавливаются лестницы -стремянки.

Приемный резервуар насосной станции должен быть испытан на водонепроницаемость (герметичность).

Испытание приемного резервуара насосной станции построенной открытым способом производится как емкостного сооружения в соответствии со СНиП 3.05.04-85 п. 7.31-7.34.

При строительстве подземной части насосной станции опускным способом гидравлическое испытание приемного резервуара производится по величине усадки в нем за сутки, в соответствии с п. 7.32-7.33, а также визуальным осмотром поверхности разделительной стенки, обращенной к машзалу.

Одним из вариантов строительства подземной части насосной станции из сборного железобетона в мокрых грунтах при глубине подводящего коллектора 7,0 м является метод "стена в грунте".

Для обеспечения прочности и устойчивости сооружения, а также устойчивости стенок траншей рекомендуется следующий порядок производства работ:

- устройство пионерного котлована;
- по контуру траншеи сооружается железобетонная Формашта, защищающая верх траншеи от обрушения. При применении Формашты из сборных плит в целях предотвращения ее от разрушения при перемещении по ней штангового экскаватора она должна опираться на песчаное основание, а плиты между собой сварены закладными деталями с заделкой стыков;
- штанговым экскаватором отрывается глубиной на 150-200 мм глубже проектного положения панелей траншея шириной 800 мм по контуру сооружения. Траншеи разрабатываются захватами длиной каждая не более трех-четырех стеновых панелей (6-8 м). Одновременно траншея заполняется глинистой суспензией на 50 мм ниже верха Формашты;
- в заполненную глинистым раствором траншею опускается первая стеновая панель и выверяется ее положение как в плане, так и по высоте, а затем при помощи инвентарных направляющих устанавливаются еще 2-3 стеновые панели. Все стеновые панели подвешиваются на Формаште при помощи двутавров в отверстия, предусмотренные в стеновых панелях;
- временно закрепляют панели в проектном положении путем подачи методом ВММ на высоту не менее 1,0 в обе пазухи панелями и стен-

Привязан			
Инв. №			

ТН 902-I-I64.90-ПЗ

Лист
15

ками траншеи;

- верхний конец панели, снабженный выпусками арматуры приваривается к флоршапте траншеи;

- полость между внутренней поверхностью стеновых панелей и внутренней стенкой траншеи заполняется песчано-гравелистой смесью, плотная глинистая суспензия и переливая ее в соседнюю захватку;

- наружная полость между стеновыми панелями и наружной стенкой траншеи заполняется цементно-песчаным раствором (тампонаж) подаваемым по инъекционным трубам диаметром 50/60 мм, длина которых равна глубине траншеи;

- открывается траншея для следующей захватки из трех-четырех стеновых панелей и цикл повторяется в том же порядке;

- после монтажа всех стеновых панелей, заанкерования их приваркой к флоршапте, тампонажа пазухи начинается разработка грунта во внутреннем контуре сооружения на глубину 1,8 м. По мере разработки грунта производится омоноличивание стыков стеновых панелей;

- после заделки всех стыков на глубину 1,8 м, выемка грунта продолжается еще на захватку равную 1,8 м с заделкой стыков и т.д.

Заделка клиновидных стыков панелей производится бетоном на мелком заполнителе крупностью до 20 мм слоями по 40-50 мм при помощи бетон-шприц машины типа БМ - 60 в строгом соответствии с требованиями СНиП III-15-76 "Правила производства и приемки работ. Бетонные и железобетонные конструкции монолитные" раздел 8.

Разработка грунта внутри колодца и устройство траншеи для подводящего коллектора производится способом, аналогичным при опускном методе строительства. Несоблюдение приведенной выше очередности ведения работ может повлечь за собой разрушение либо потерю устойчивости отдельных стеновых панелей и всего колодца в целом.

8.3. Строительство надземной части насосной станции.

Строительство надземной части и монтаж оборудования производится механизмами, имеющимися у строительной организации, выбор которых решается при привязке проекта.

Кирпичная кладка ведется с инвентарных лесов, монтаж плит покрытия выполняется автомобильным или гусеничным стреловым краном т/ч 98 кН/(10 т).

8.4. Производство работ в зимнее время.

Основание, на которое укладывается бетонная смесь и метод ее укладки должны исключать возможность замерзания бетона на стыке с основанием. Если основанием служат пучинистые грунты, то сразу после разработки и зачистки котлована основание должно быть утеплено. В случае промерзания основания оно должно быть отогрето до положительной температуры на глубину не менее 50 см и защищено от промерзания перед укладкой бетона.

Для проведения работ в зимнее время с применением тикстоющего раствора и глинистых суспензий необходимо:

а) Утеплить склады глины, глинопорошков, помещения для глино-смесителей, растворо-насосы и трубопроводы;

б) глину перед употреблением измельчать и пропарить острым паром;

в) употреблять для затворения воду подогретую до температуры 20-30°C;

г) в случае перерыва в работе, система трубопровода должна быть освобождена от глинистого раствора и промыта водой.

В качестве мероприятий, предотвращающих примерзание колодцев к грунту в случае вынужденных перерывов в опускании, следует применять: устройство с наружной стороны по периметру стен кольцевого воротника из древесных опилок, соломенных матов;

Электроподогрев или паропрогрев грунта в зоне кольца шириной до 1 м на глубину до 1,5 - 2,0 м и более в зависимости от температуры и категории грунта; насыщение грунта, окружающего верхнюю часть колодца водным раствором поваренной соли и др.

Производство работ в зимнее время разрешается при соблюдении

Привязан			
Имя. №			

ТП 902-I-164.90-ПЗ

Лист
16

следующих условий:

а) под перемычки устанавливаются временные стойки на клиньях;
 б) не допускаются перегрузки на плиты покрытия от снега и строительных материалов;

в) не разрешается возведение перегородок толщиной 120 мм способом замораживания без раскрепления на период оттаивания;

г) штукатурка и облицовка стен в помещениях выполняется после оттаивания и отвердения кладки.

8.5. Техника безопасности при строительстве.

Все строительные-монтажные работы по подземной и надземной частям насосной станции должны выполняться в соответствии с требованиями СНиП Ш-4-80 "Техника безопасности в строительстве". Интенсивность разработки грунта, а также расчетные зоны опирания должны обеспечивать равномерное и симметричное оседание колодца. Запрещается разрабатывать связные грунты более, чем на 1 м ниже кромки ножа. Для предотвращения возможности напыля несвязных грунтов в полость опускаемого колодца необходимо, чтобы его нож был заглублен в грунт на 0,5 - 1,0 м.

При разработке подвижных грунтов с водоотливом или при наличии прослойки таких грунтов выше ножа колодца должны быть предусмотрены меры по обеспечению быстрой эвакуации людей на случай внезапного прорыва грунта и затопления колодца.

По внутреннему периметру колодца должны быть устроены защитные козырьки. При непрерывном водоотливе необходимо обеспечить аварийный резерв водоотливных средств. При дополнительном пригрузе колодца сверху необходимо предусматривать меры безопасности для работающих внизу.

П Е Р Е Ч Е Н Ь

рекомендуемой оснастки, инвентаря, приспособлений,
 машин и механизмов

№ п/п	Наименование	Тип или ГОСТ	Опускной колодец	Открытый способ	"Стена в грунте"
1.	Кран гусеничный	МКА-6,3	I	-	-
2.	Экскаватор оборудованный грейфером	Э-5015А	I	-	-
3.	Экскаватор	Э-652	-	I	-
4.	Экскаватор	Э-1252	-	-	I
5.	Экскаватор	Э-153	-	-	I
6.	Бульдозер	ДЗ-53	I	-	-
7.	Бульдозер	Д-535	-	I	-
8.	Глиномешалка	ПГР-5	2	-	2
9.	Компрессор	ПКС-5	I	I	I
10.	Автосамосвал	МАЗ-503	4	I	4
11.	Строп двухветвевой	-	I	I	I
12.	Вибробадья (бункер)	ГОСТ 21807-76	I	I	I
13.	Вибратор глубинный	ИВ-66	2	-	2
14.	Инвентарные леса	ГОСТ 24258-80	компл.		компл.
15.	Лестница-стремянка	-	2	2	2
16.	Трансформатор сварочный	СТН-500	1	I	I
17.	Электроподдержатель	ЭД-2	2	2	2
18.	Шитки стальные	-	2	2	2
19.	Ножницы для резки проволоки	-	I	I	I
20.	Лопата подборочная	ГОСТ 3620-63	3	3	3
21.	Лопата штыковая	"-	2	2	2
22.	Ведро для эмульсии	"	2	2	2
23.	Кабель сварочный	ПРГ	50м	50м	50м
24.	Скребок для очистки опалубки	-	2	2	2
25.	Отвес	-	I	I	I
26.	Топор плотничный	А-2	3	3	3
27.	Вибратор поверхностный	ИВ-2А	4	4	4
28.	Уровень строительный	УС-2-700	I	I	I
29.	Лом стальной монтажный	ЛМ-20	4	4	4
30.	Рейка гладилка	ГБК	2	2	2
31.	Шланг резиновый	-	50м	50м	50м
32.	Оборудование для глинорас-творного узла	-	I комп.	-	I комп.

Привязан	
Имя, №	

ТН 902-1-164.90-ПЗ

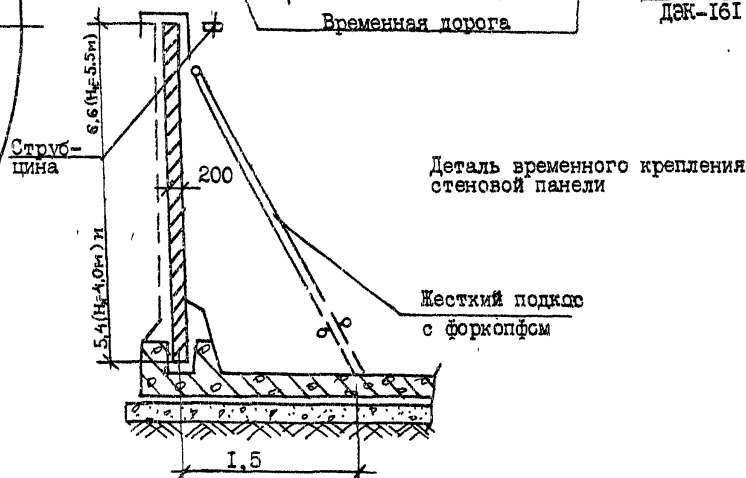
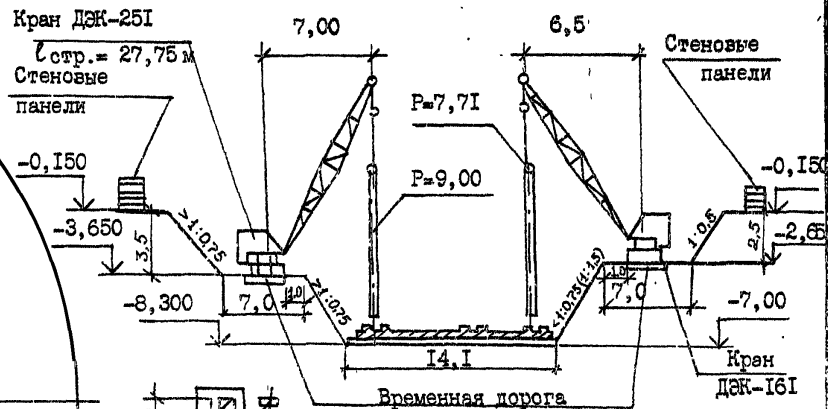
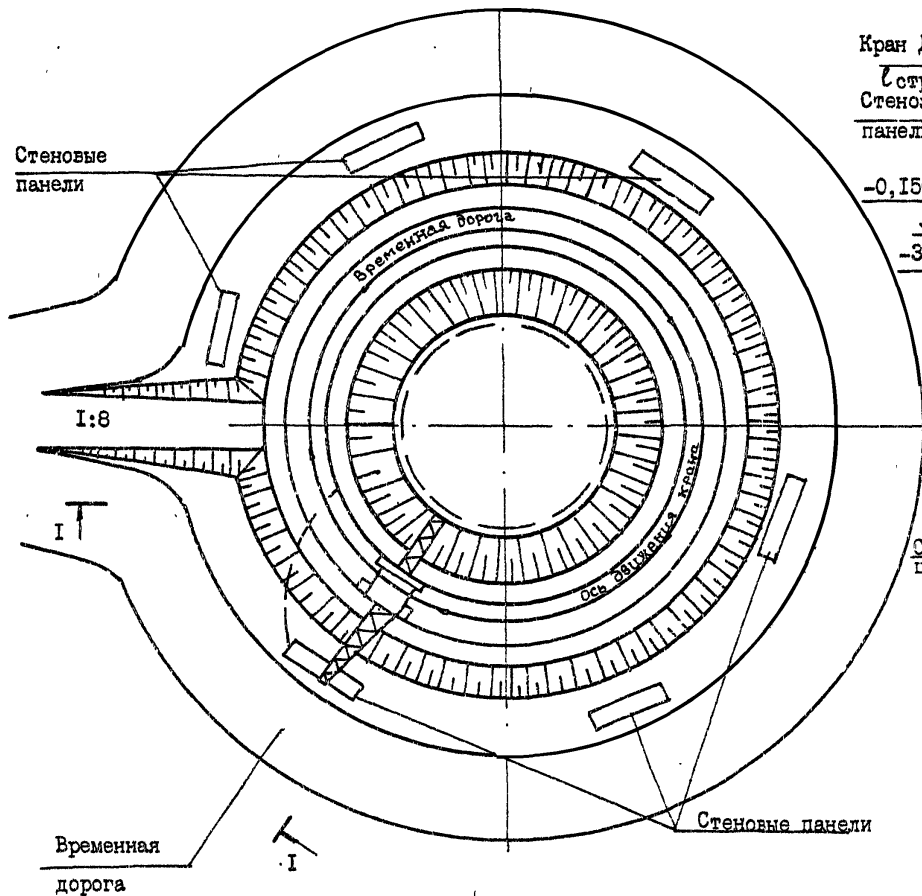
Лист
17

СТРОИТЕЛЬНЫЙ ПЛАН И СХЕМА МОНТАЖА НАРУЖНЫХ СТЕНОВЫХ ПАНЕЛЕЙ ПРИ СТРОИТЕЛЬСТВЕ
 СБОРНО-МОНОЛИТНОЙ ПОДЗЕМНОЙ ЧАСТИ НАСОСНОЙ СТАНЦИИ В ОТКРЫТОМ КОТЛОВАНЕ
 ПРИ $H_k=4,0m$ И $H_k=5,5m$ В СУХИХ ГРУНТАХ

РАЗРЕЗ I-I

при $H_k=5,5m$
 в сухих грунтах

при $H_k=4,0m$ в
 сухих



Привязан			
Инв. №			

ТН 902-I-164.90-ПЗ

Копировал

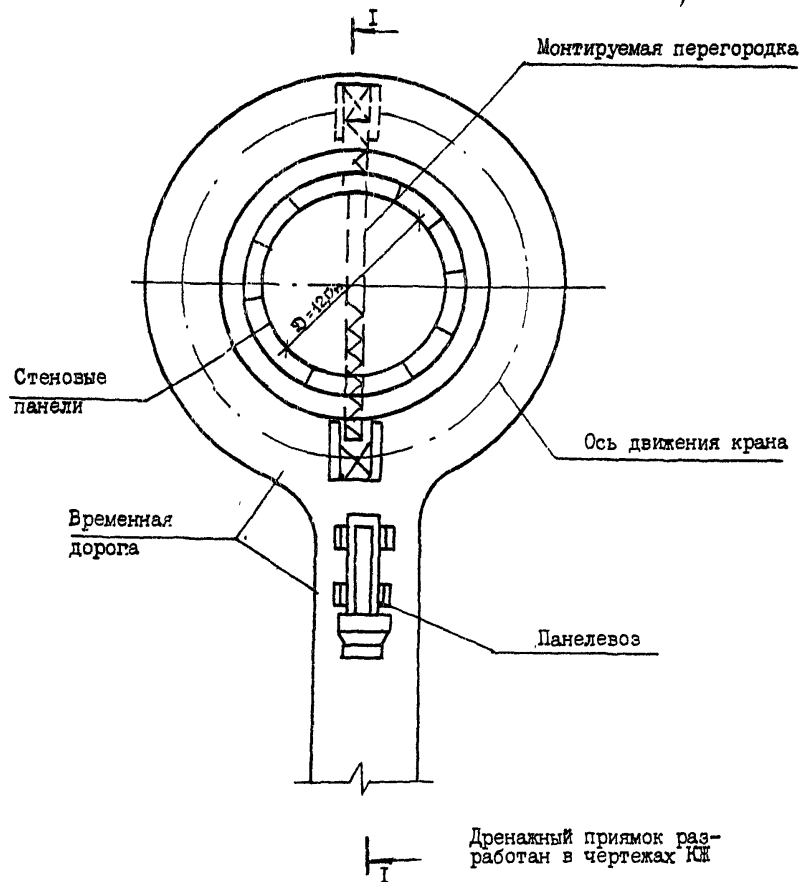
24401-01 23

Формат А3

Лист

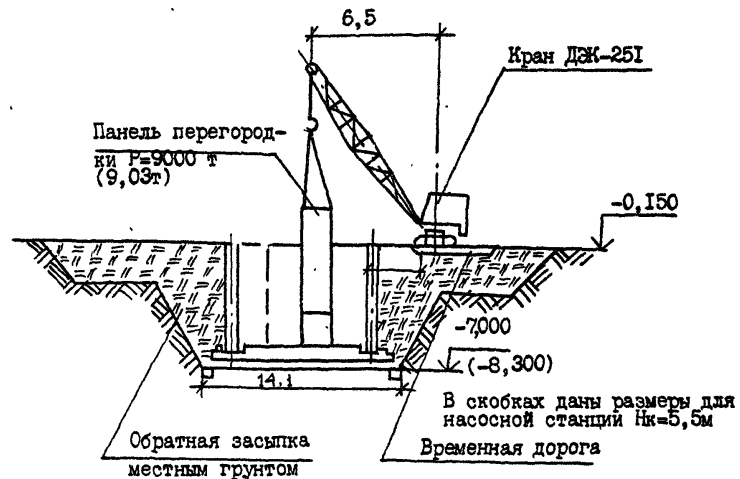
18

СТРОИТЕЛЬНАЯ И СХЕМА МОНТАЖА ПАНЕЛЕЙ ПЕРЕГОРОДОК ПРИ СТРОИТЕЛЬСТВЕ СБОРНО-МОНОЛИТНОЙ ПОДЗЕМНОЙ ЧАСТИ НАСОСНОЙ СТАНЦИИ В ОТКРЫТОМ КОТЛОВАНЕ ПРИ $H_k=4,0m$ И $H_k=5,5m$ В СУХИХ ГРУНТАХ

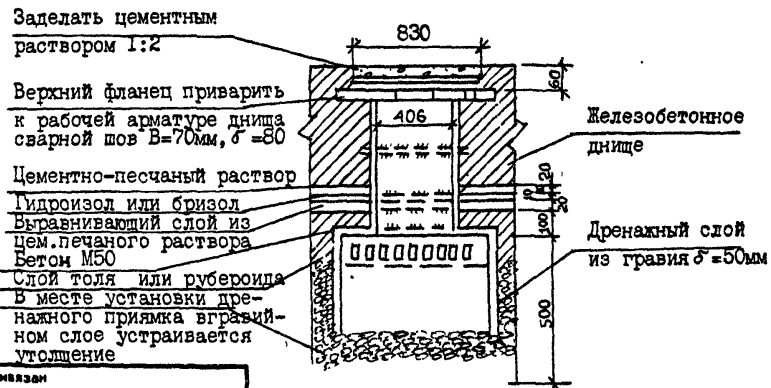


Дренажный приемок разработан в чертежах КИ

РАЗРЕЗ I-I



ДЕТАЛЬ УСТРОЙСТВА ДРЕНАЖНОГО ПРИЯМКА



Привязан			
Изм. №			

ТИ 902 -I-164.90-ПЗ

Лист

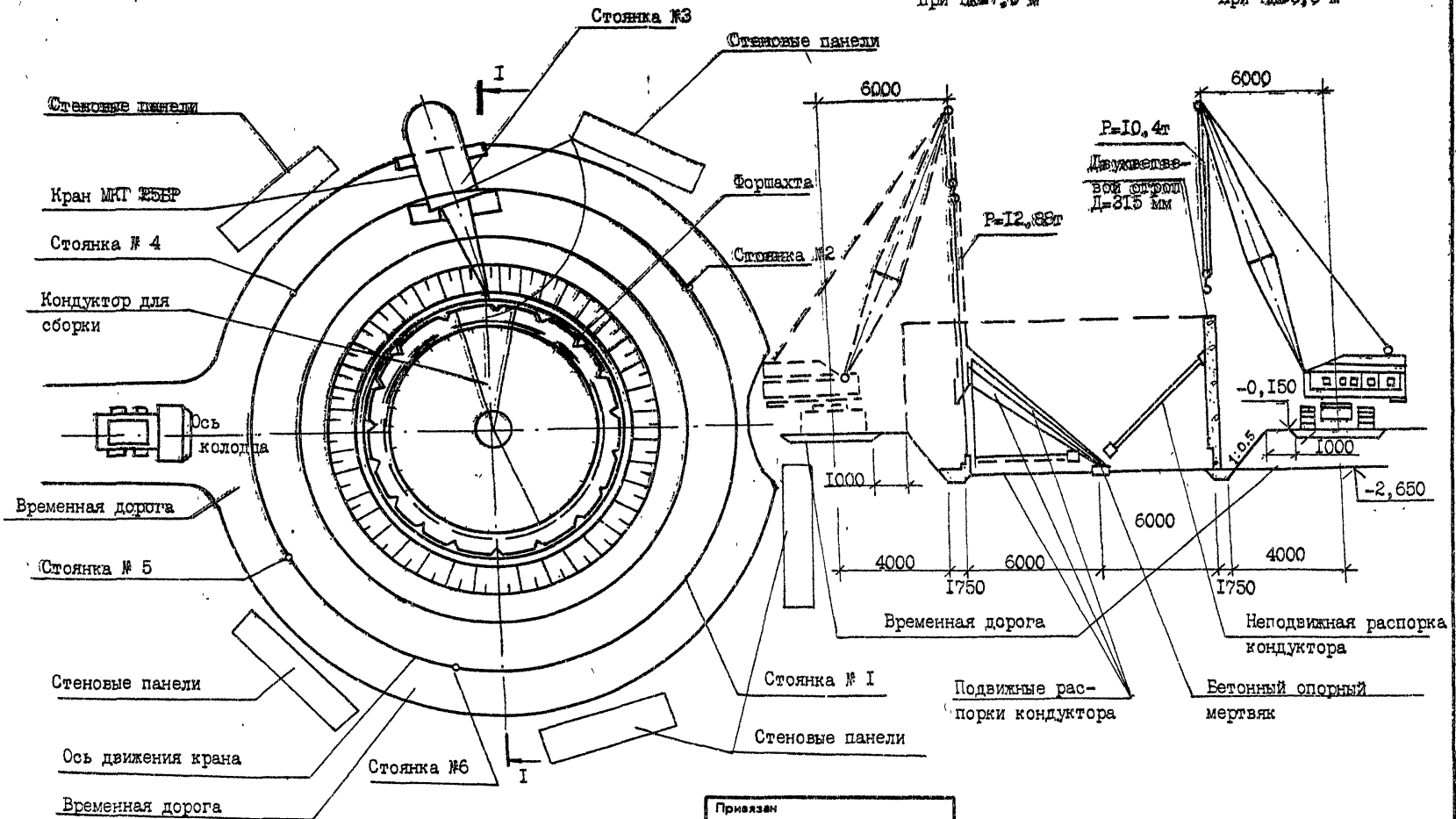
19

СТРОИТЕЛЬНЫЙ И СХЕМА МОНТАЖА СТЕНОВЫХ ПАНЕЛЕЙ ОБЪЕЗНОГО КОЛОДЕЦА
ПОДЗЕМНОЙ ЧАСТИ НАСОСНОЙ СТАНЦИИ ПРИ $H_k=5,5$ м и 7,0 м

РАЗРЕЗ I-I

при $H_k=7,0$ м

При $H_k=5,5$ м



Привязан			
Имя №			

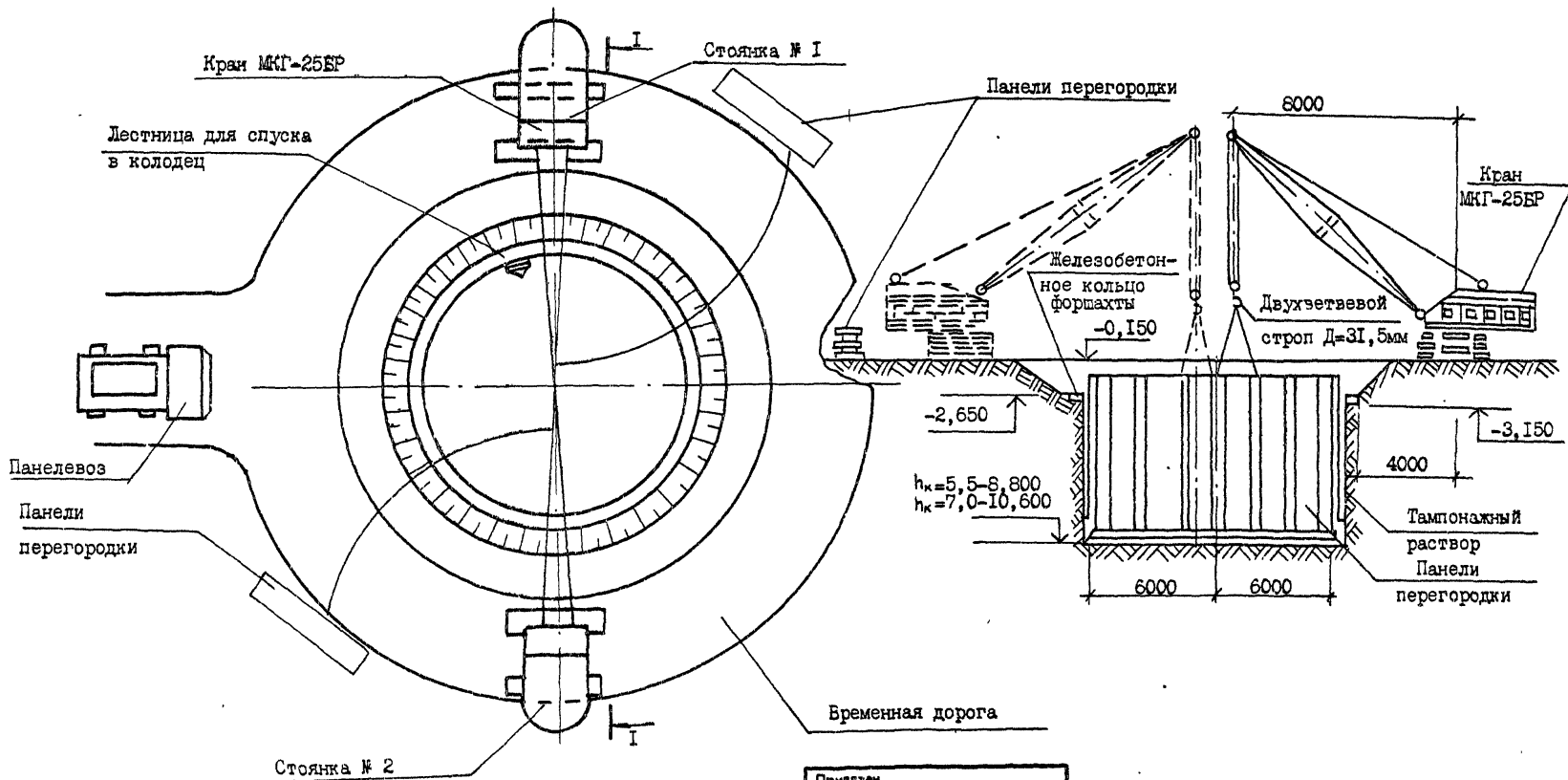
ТН 902-I-164.90-ПЗ

Лист
20

СТРОИТЕЛЬНЫЙ И СХЕМА МОНТАЖА ПАНЕЛЕЙ ПЕРЕГОРОДКИ ПОДЗЕМНОЙ ЧАСТИ ОПУСКНОЙ НАСОСНОЙ СТАНЦИИ ПРИ $h_k=5,5$ и $7,0$ м

Альбом 1

РАЗРЕЗ I-I



Привязан			
Име. №			

ТН 902-1-164.90-ПЗ

Копировал

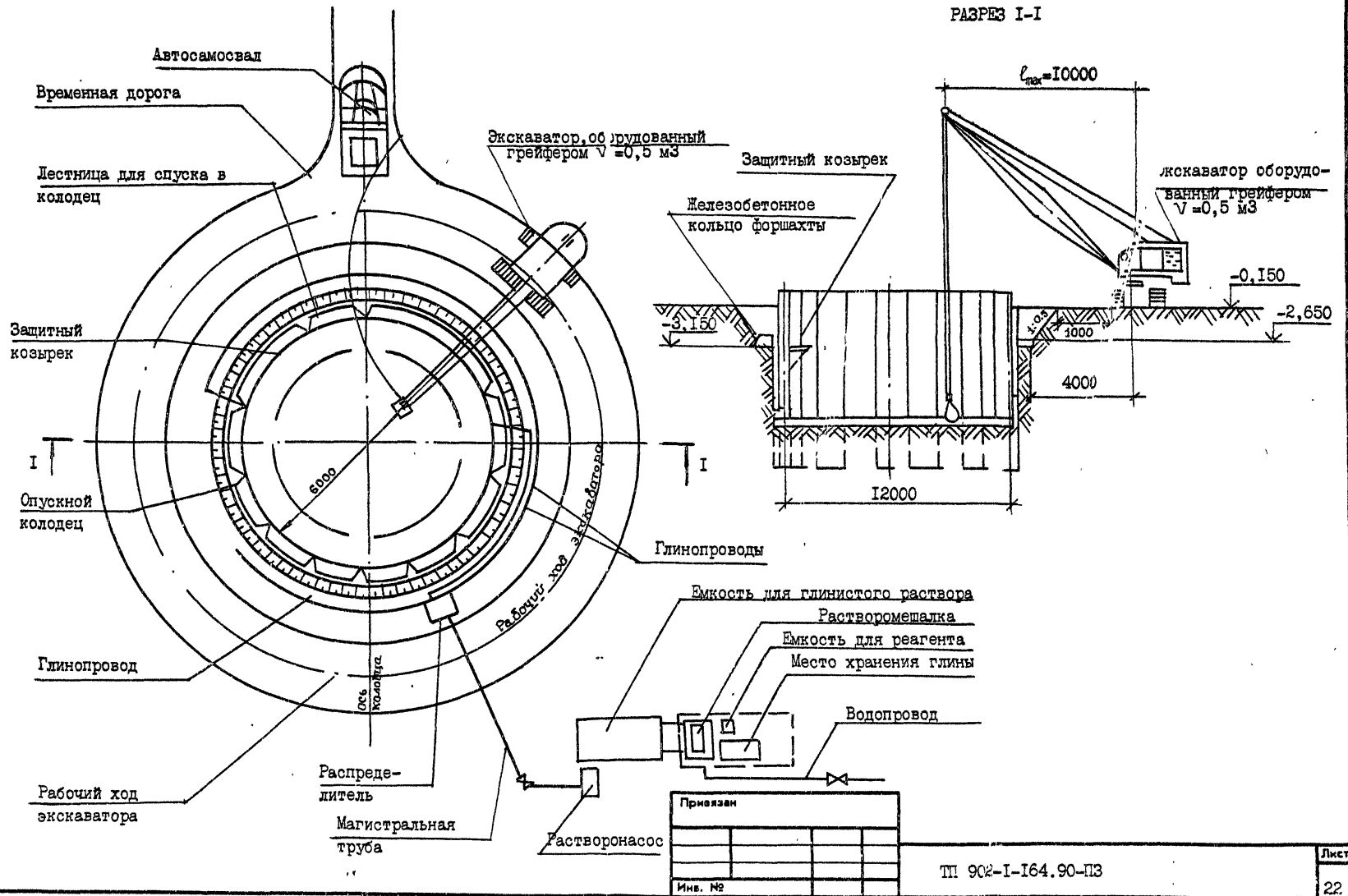
24401-01 26

Формат А3

Лист

21

РАЗРАБОТКА ГРУНТА ВНУТРИ ОПУСКНОГО КОЛОДЕЦА ПОДЗЕМНОЙ ЧАСТИ НАСОСНОЙ СТАНЦИИ



ТН 902-I-164.90-ПЗ

Лист

22

ТАБЛИЦА ОБЪЕМОВ ОСНОВНЫХ СТРОИТЕЛЬНО-МОНТАЖНЫХ РАБОТ, ЗАТРАТ ТРУДА И
ПРОДОЛЖИТЕЛЬНОСТЬ СТРОИТЕЛЬСТВА

№ п/п	Наименование работ	Ед. изм.	Открытый способ						Опускной способ						"Стена в грунте"					
			Монолитный вариант			Сборно-монолитный вариант			Монолитный вариант			Сборно-монолитный вариант			Сборно-монолитный вариант					
			4,0м		5,5м	4,0м		5,5м	5,5м		7,0м		5,5м		7,0 м		5,5м		7,0 м	
			сухой грунт	мокрый грунт	сухой грунт	сухой грунт	мокрый грунт	сухой грунт	мокрый грунт	сухой грунт	мокрый грунт	сухой грунт	мокрый грунт	мокрый грунт	сухой грунт	мокрый грунт	сухой грунт	мокрый грунт	сухой грунт	мокрый грунт
1	Земляные работы:																			
2	Выемка Насыпь	м3	3076	4751	4021	4723	7246	5472	1125	1137	1137	1133	1096	1096	2122	2122	2421	2421		
3	Общий объем перерабатываемого грунта	м3	9807	16470	13112	16457	26522	18646	4428	4804	4804	4651	4391	4391	6293	6293	6959	6959		
4	Устройство бетонных конструкций	м3	66,3	66,3	66,3	38,4	38,4	65,5	63,9	63,6	63,9	65,2	65,2	65,2	64,7	64,7	64,7	64,7		
5	Устройство монолитных железобе- тонных конструкций	м3	224,7	239,2	249,9	158,9	174,2	176,4	275,0	324,4	324,4	187,3	197,9	217,9	181,0	192,2	203,5	219,1		
6	Монтаж сборных железобетонных конструкций	м3	34,6	34,6	34,6	110,5	110,5	123,0	40,6	40,6	40,6	134,2	158,3	158,3	120,2	120,2	151,9	151,9		
7	Отделочные работы	м2	546,2	845,0	537,3	723,0	1021,8	749,5	852,5	546,2	9326	990,8	720,9	11070	675,6	990,8	720,9	11073		
8	Кирпичная кладка	м3	110	110	110	110	110	110	110	110	110	110	110	110	110	110	110	110		
9	Трудозатраты	нормативные построечные	ч.ч. ч.ч.	12050 10011	14084 10901	13086 10768	12707 9991	15308 11183	13450 10536	13997 11011	13661 10941	14855 10923	13688 10928	13885 10928	15123 11394	13612 10485	14928 11021	14646 11071	16171 11581	
10	Продолжительность	дн	145	166	170	142	162	152	152	156	168	158	162	175	153	166	171	186		

Привязки			
Имя. №			

ТШ 902-1-164.90-113

Лист
23

№ шп	Обосно- вание	Наименование работ	Ед. изм.	Коли- чест- во	Трудоемкость				Состав бригады	Количество смен	Продолжит. в днях	Месяцы																											
					чел-час		маш-час					Недели																											
					на ед.	Всего	на ед.	Всего				5	6	7		8		9																					
					17	18	19	20				21	22	23	24	25	26	27	28	29	30	31	32	33	34	35													
16	ЕНиР §11-32	Устройство оклеечной гидроизоля- ции	м2	144	0,11	22,8			3	1	1																												
17	СНиП §4-7-31п5	Засыпка траншей бульдозером 59 квт с перемещением грунта II гр. 10 м	1000 м3	2,74	4,5	12,33			1	1	2	-																											
18	ЕНиР §4-1-37	Устройство монолитных ребристых ж/б перекрытий	м3	20,5	0,73	15			2	1	1	-																											
19	ЕНиР §4-1-37	Устройство монолит. ж/б балок перекрытий	м3	29,6	1,5	45			2	1	3	-																											
20	ЕНиР §7-96	Укладка сб. ж/б балок перекрытий	шт	8	3,86	31			4	2	1	-																											
21	ЕНиР §7-21	Укладка плит перекрытий	шт	26	1,63	42			4	2	1	-																											
22	ЕНиР §11-3	Устройство подстилающих песчаных слоев	м3	19,84	3,0	59			4	2	1	-																											
23	ЕНиР §11-55	Устройство цементных стяжек	100 м2	1,06	18,8	20			2	2	1	-																											
24	ЕНиР §11-135	Устр-во покрытия на цемент. растворе из керамических плиток	100 м2	0,93	108	100			2	2	3	-																											
25	ЕНиР §11-135	Торкретштукатурка стен и дна приемного р-на	м2	145	1,44	209			5	2	3	-																											
26	ЕНиР § 6-30	Монолитные бетонные фундаменти под оборудование	м3	3,88	4,35	17			4	2	1	-																											
27		Неучтенные работы									35																												
28	ЕНиР §3-7-2	Надземная часть Стены из керамического кирпича	м3	84	3,9	328			4	2	5																												
29	ЕНиР §4-8-7	Укладка сб. ж/б перемычке опорных по- душек и плит перекрытий	шт	54	1,1	59			4	2	1	-																											
30	ЕНиР §3-11п5	Пенегородки из кирпича	м2	13	0,43	5,6			2	2	1	-																											
31	ЕНиР §7-1а	Устройство кровли пулонной плоской двухслойной	100 м2	1,55	14,1	22			2	1	1	-																											
		Неучтенные работы									30																												

Привязан

Имв. №

ТП 902-1-164.90-13

Лист

35

Копировал

24401-01 30

Формат А3

КАЛЕНДАРНЫЙ ГРАФИК. МОНОЛИТНЫЙ ВАРИАНТ
 $h_{к} = 7,0$ м Опускной способ в сухих грунтах

№ пп	Обоснование трудовых затрат	Наименование работ	Ед. изм.	Количество	Трудовые ресурсы				Состав бригады	Количество смен	Продолжит. в днях	Месяцы																
					чел.-час.		маш.-час.					Недели																
					на ед.	все-го	на ед.	все-го				I	II	III	IV	V	VI	VII	VIII	IX	X	XI	XII	I3	I4	I5		
1	СНП 4-1-11п8	Разработка грунта II группы экскаватором 0,65 м3 в отвал	1000 м3	0,78	-	-	17,8	14	I	2	1	-	-	-	-	-	-	-	-	-	-	-	-	-	-	-	-	-
2	СНП 4-1-22п8	Разработка грунта II группы экскаватором 0,65 м3 на автосамосвалы	1000 м3	0,191	-	-	22,8	4	I	1	1	-	-	-	-	-	-	-	-	-	-	-	-	-	-	-	-	-
3	СНП 4-1-29 п.5 к-1,2	Добор грунта II группы бульдозером 96 квт с перемещен. до 10м	1000 м3	0,069	-	-	7,75	1	I	1	1	-	-	-	-	-	-	-	-	-	-	-	-	-	-	-	-	-
4	ЕНП §4-1-37 Б	Устройство формакты	м3	223	1,45	323	-	-	2	I	2	-	-	-	-	-	-	-	-	-	-	-	-	-	-	-	-	-
5	ЕНП §4-1-37 В таб.4	Возведение конструкций ж/б опускаемых колодцев	м3	109,5	1,45	159	-	-	2	I	10	-	-	-	-	-	-	-	-	-	-	-	-	-	-	-	-	-
6	ЕНП §4-1-26	Установка и разборка инвентарных лесов	100 м	1,66	23	38	-	-	3	I	2	-	-	-	-	-	-	-	-	-	-	-	-	-	-	-	-	-
7	ЕНП §4-1-28	Установка и разборка опалубки	м2	83	1,43	118,7	-	-	4	I	4	-	-	-	-	-	-	-	-	-	-	-	-	-	-	-	-	-
8	ЕНП §4-1-33	Установка и сварка арматурных каркасов	т	17,0	4,3	73,1	-	-	4	I	2	-	-	-	-	-	-	-	-	-	-	-	-	-	-	-	-	-
9		Технологический перерыв									28																	
10	СНП 6-18п.5	Опускание ж/б колодца с разработкой грунта краном с грейфером	100 м3	10,55	58	612	15,8	167	2	2	5	-	-	-	-	-	-	-	-	-	-	-	-	-	-	-	-	-
11	ЕНП §4-1-37 6т3 №14	Устройство монолитного ж/б днища опускаемого колодца	м3	48,5	0,73	35,4	-	-	2	2	1	-	-	-	-	-	-	-	-	-	-	-	-	-	-	-	-	-
12	ЕНП §4-1-28	Установка и разборка опалубки	м2	37	1,43	53	-	-	4	I	2	-	-	-	-	-	-	-	-	-	-	-	-	-	-	-	-	-
13	ЕНП §4-1-33	Установка и сварка арматурных каркасов	т	5,65	4,3	24	-	-	4	I	1	-	-	-	-	-	-	-	-	-	-	-	-	-	-	-	-	-
14	ЕНП §4-1-35	Укладка бетона	м3	30,1	0,91	27	-	-	2	I	2	-	-	-	-	-	-	-	-	-	-	-	-	-	-	-	-	-
15		Технологический перерыв									28																	
16	ЕНП §11-32	Устройство оклеечной гидроизоляции	м2	144	0,11	22,8	-	-	3	I	1	-	-	-	-	-	-	-	-	-	-	-	-	-	-	-	-	-

Приказ			
Имя №			

ТН 902-1-164.90-ПЗ

Лист

26

Технико-экономические показатели

Состав проектной документации	Нк = 4,0 м								Нк = 5,5 м								
	Сборно-моноклитный вариант				моноклитный вариант				Сборно-моноклитный вариант								
	Открытый способ				Открытый способ				Открытый способ		Опускной способ		"Сборная стена в грунте"				
	в сухих грунтах		в мокрых грунтах		в сухих грунтах		в мокрых грунтах		в сухих грунтах		в мокрых грунтах		в сухих грунтах		в мокрых грунтах		
	проект	аналог	проект	аналог	проект	аналог	проект	аналог	проект	аналог	проект	аналог	проект	аналог	проект	ранее вып. уи.	проект
I		2	3	4	5	6	7	8	9	10	11	12	13	14	15	16	17
Проектная производительность																	
- годовая, т.м3/год	6570	6570	6570	6570	6570	6570	6570	6570	6570	6570	6570	6570	6570	6570	6570	6570	6570
- суточная, м3/час	18000	18000	18000	18000	18000	18000	18000	18000	18000	18000	18000	18000	18000	18000	18000	18000	18000
- расчетная единица	700	700	700	700	700	700	700	700	700	700	700	700	700	700	700	700	700
Себестоимость перекачки I м3 сточных вод, коп.	<u>0,38</u> 0,38	0,42	<u>0,39</u> 0,38	0,43	<u>0,37</u> 0,38	0,42	<u>0,38</u> 0,38	0,43	<u>0,38</u> 0,38	0,43	<u>0,38</u> 0,38	0,43	<u>0,39</u> 0,39	0,43	<u>0,39</u> 0,39	<u>0,39</u> 0,39	<u>0,39</u> 0,39
Приведенные затраты тыс.руб.	<u>33,21</u> 33,66	36,30	<u>34,16</u> 34,61	37,21	<u>32,29</u> 32,75	35,90	<u>33,06</u> 33,52	36,98	<u>33,63</u> 34,10	37,33	<u>35,53</u> 36,01	38,73	<u>35,36</u> 35,83	<u>34,86</u> 36,05	<u>36,91</u> 36,39	<u>36,18</u> 36,76	
- на расчетный показатель, руб.	<u>47,4</u> 48,1	51,9	<u>48,8</u> 49,4	53,1	<u>46,1</u> 46,8	51,2	<u>47,2</u> 47,9	52,8	<u>48,0</u> 48,7	53,3	<u>50,7</u> 51,4	55,3	<u>50,5</u> 51,2	<u>49,8</u> 51,5	<u>52,7</u> 52,0	<u>51,7</u> 52,5	
Площадь, м2	299,2	224	299,2	224	299,2	224	299,2	224	299,2	224	299,2	224	299,2	303,8	299,2	303,8	
м2/расч.ед.	0,43	0,32	0,43	0,32	0,43	0,32	0,43	0,32	0,43	0,32	0,43	0,32	0,43	0,43	0,43	0,43	
Сметная стоимость строительства тыс.руб.	<u>91,90</u> 93,95	92,57	<u>98,41</u> 100,46	98,77	<u>85,63</u> 87,67	89,80	<u>90,92</u> 92,96	97,18	<u>94,82</u> 96,95	99,58	<u>107,82</u> 109,97	109,16	<u>106,63</u> 108,78	<u>102,0</u> 109,0	<u>110,41</u> 112,56	<u>113,0</u> 113,0	
руб./расч.ед.	<u>131,3</u> 134,2	132,2	<u>140,6</u> 143,5	141,1	<u>122,3</u> 125,2	128,2	<u>129,9</u> 132,8	138,8	<u>135,4</u> 138,5	142,2	<u>154,0</u> 157,1	155,9	<u>152,3</u> 155,4	<u>145,7</u> 155,7	<u>157,7</u> 160,8	<u>165,7</u> 161,4	
В том числе СМР, т.руб.	<u>69,0</u> 69,61	61,75	<u>75,51</u> 76,12	67,95	<u>62,73</u> 63,33	58,98	<u>68,02</u> 68,62	66,36	<u>71,92</u> 72,61	68,76	<u>84,92</u> 85,63	78,34	<u>83,76</u> 84,44	<u>75,72</u> 81,80	<u>87,51</u> 88,22	<u>84,62</u> 85,80	
на I м2 площади, руб.	<u>230,61</u> 232,65	275,67	<u>252,37</u> 254,41	303,35	<u>209,66</u> 211,66	263,30	<u>227,34</u> 229,34	296,25	<u>240,37</u> 242,68	306,96	<u>283,82</u> 286,20	349,73	<u>279,95</u> 282,22	<u>249,24</u> 269,26	<u>292,48</u> 294,85	<u>278,5</u> 282,4	

Привязан			
Инв. №			

ТП 902-I-164.90-ПЗ

Лист
32

I	2	3	4	5	6	7	8	9	10	11	12	13	14	15	16	17
Удельный вес прогрессивных видов СМР, %	-	-	-	-	-	-	-	-	54	-	54	-	-	-	-	-
Трудоемкость строительства нормативная, чел.ч./построечные, чел.-ч	<u>12707</u> 9991	<u>15633</u> 12917	<u>15308</u> 11183	<u>16277</u> 12152	<u>12050</u> 10011	<u>15955</u> 13886	<u>1434</u> 10101	<u>17643</u> 14460	<u>13450</u> 10536	<u>18622</u> 15708	<u>13688</u> 10923	<u>14603</u> 14600	<u>13612</u> 10485	<u>19300</u> 16173	<u>14928</u> 11021	<u>19919</u> 16012
чел.-ч/расч.ед.нормат./построечн.	<u>18,15</u> 14,27	<u>22,33</u> 18,45	<u>21,87</u> 15,98	<u>23,11</u> 17,22	<u>17,21</u> 14,30	<u>22,75</u> 19,84	<u>20,12</u> 15,57	<u>25,20</u> 20,66	<u>19,21</u> 15,05	<u>26,60</u> 22,44	<u>19,55</u> 15,60	<u>20,86</u> 20,86	<u>19,45</u> 14,98	<u>27,57</u> 23,10	<u>21,33</u> 15,74	<u>28,45</u> 22,87
т.чел.-ч/млн.руб.СМР нормат./построечн.	<u>184,16</u> 144,80	<u>253,16</u> 209,18	<u>202,73</u> 148,10	<u>238,07</u> 177,37	<u>189,08</u> 159,59	<u>270,01</u> 235,43	<u>20,06</u> 16,26	<u>265,87</u> 217,90	<u>185,24</u> 146,50	<u>270,83</u> 228,45	<u>116,19</u> 128,63	<u>186,42</u> 186,40	<u>162,51</u> 125,18	<u>254,89</u> 213,58	<u>170,59</u> 125,94	<u>235,39</u> 189,22
Расход строительных материалов: цемент, приведенный к М 400, т	82,1	89,3	84,8	94,1	75,7	91,6	80,0	96,4	96,6	112,7	97,3	102,3	96,4	119,2	100,1	131,1
т/расч. ед.	0,12	0,13	0,12	0,13	0,11	0,13	0,1	0,14	0,14	0,16	0,14	0,15	0,13	0,17	0,13	0,19
т/млн.руб. СМР	<u>1190</u> 1180	1446	<u>1123</u> 1114	1385	<u>1207</u> 1195	1328	<u>1176</u> 1166	1453	<u>1318</u> 1306	1639	<u>1159</u> 1149	1306	<u>1077</u> 1068	<u>1574</u> 1457	<u>1067</u> 1059	<u>1549</u> 1528
Сталь, приведенная к классу А-I и СтЗ	46,0	36,1	47,5	38,1	46,3	37,1	46,80	39,0	48,2	45,7	56,2	41,4	56,3	61,2	56,6	67,3
т/расч.ед.	0,07	0,05	0,07	0,05	0,07	0,05	0,07	0,06	0,07	0,07	0,08	0,06	0,08	0,09	0,08	0,10
т/млн.руб.СМР	<u>667</u> 661	585	<u>629</u> 524	561	<u>739</u> 731	629	<u>691</u> 685	588	<u>670</u> 664	665	<u>662</u> 656	528	<u>672</u> 667	<u>808</u> 748	<u>647</u> 642	<u>795</u> 789
лесоматериалы, приведенные к круглому лесу, мЗ	8,1	8,1	8,1	8,1	8,1	8,1	8,1	8,1	8,1	8,1	8,1	8,1	8,1	8,1	8,1	8,1
мЗ/расч.ед.	0,012	0,012	0,012	0,012	0,012	0,012	0,012	0,012	0,012	0,012	0,012	0,012	0,012	0,012	0,012	0,012
мЗ/млн.руб.СМР	117,4	131,2	107,3	119,2	129,1	137,3	119,1	122,1	112,6	117,8	95,4	103,4	96,7	107,0	92,6	95,7
Годовая потребность в тепле, ГДЖ	726,2	675	726,2	675	726,2	675	726,2	675	726,2	675	726,2	675	726,2	683	726,2	683
ГДЖ/расч.ед.	1,94	0,96	1,04	0,96	1,04	0,96	1,04	0,96	1,04	0,96	1,04	0,96	1,04	0,98	1,04	0,98
В электроэнергии, МВт.ч.	761	731	761	731	761	731	761	731	761	731	761	731	761	646	761	646
квт.ч/расч.ед.	1087,1	1044,3	1087,1	1044,3	1087,1	1044,3	1087,1	1044,3	1087,1	1044,3	1087,1	1044,3	1087,1	922,9	1087,1	922,9

Примечание: В качестве аналога приняты типовые проекты 902-I-70.83+77.83, а также утвержденные технические решения.
Стоимостные показатели аналога приведены в ценах 1984 г.
Числитель - вариант с решетками КРД40М
Знаменатель - вариант с решетками РД600

Примечание	

ТН 902-I-164.90-ПЗ

Лист

33

Состав проектной документации	Нк = 5,5 м				Нк = 7,0 м											
	Монолитный вариант				Сборно-монолитный вариант								Монолитный вариант			
	Открытый способ		Опускной способ		Опускной способ				"Сборная стена в грунте"				Опускной способ			
	в сухих грунтах		в мокрых грунтах		в сухих грунтах		в мокрых грунтах		в сухих грунтах		в мокрых грунтах		в сухих грунтах		в мокрых грунтах	
	проект	аналог	проект	аналог	проект	аналог	проект	аналог	проект	аналог	проект	аналог	проект	аналог	проект	аналог
18	19	20	21	22	23	24	25	26	27	28	29	30	31	32		
Проектная производительность																
- годовая т.м3/год	6570	6570	6570	6570	6570	6570	6570	6570	6570	6570	6570	6570	6570	6570	6570	6570
- суточная м3/ч	18000	18000	18000	18000	18000	18000	18000	18000	18000	18000	18000	18000	18000	18000	18000	18000
- расчетная единица	700	700	700	700	700	700	700	700	700	700	700	700	700	700	700	700
Себестоимость перекачки I м3 сточных вод, коп.	0,38	0,42	0,38	0,37	0,39	0,44	0,39	0,45	0,39	0,45	0,39	0,38	0,44	0,38	0,39	0,39
	0,38		0,39	0,38	0,39		0,40		0,40		0,40	0,39		0,39	0,39	0,39
Приведенные затраты, тыс.руб.	32,84	36,69	34,44	34,06	35,92	39,66	36,74	40,6	36,63	40,4	37,52	34,51	38,4	35,15	35,45	
	33,30		34,89	34,39	36,40		37,23		37,12		38,00	34,99		35,62	35,90	
- на расчетный показатель, руб.	46,9	52,4	49,2	48,7	51,3	56,6	52,5	58,0	52,3	57,7	53,6	49,3	54,8	50,2	50,6	
	47,6		49,8	49,1	52,0		53,2		53,0		54,3	50,0		50,9	51,3	
Площадь, м2	299,2	224	299,2	303,8	299,2	224	299,2	224	299,2	224	299,2	299,2	224	299,2	303,8	
м2 расч.ед.	0,43	0,32	0,43	0,43	0,43	0,32	0,43	0,32	0,43	0,32	0,43	0,43	0,32	0,43	0,43	
Сметная стоимость строительства тыс.руб.	89,40	95,26	100,31	102,9	110,48	115,61	116,10	118,41	115,36	116,46	121,45	100,83	102,98	105,21	106,0	
	91,44		102,35	103,99	112,67		118,3		117,56		123,65	102,99		107,37	108,0	
руб./расч.ед.	127,7	136,0	143,3	147,0	157,8	165,2	165,8	169,2	164,8	166,4	173,5	144,0	147,1	150,3	151,4	
	130,6		146,2	148,6	160,9		169,0		167,9		176,6	147,1		153,4	154,3	
В том числе СМР, т.руб.	66,5	64,44	77,41	76,62	87,58	84,79	93,2	87,59	92,46	85,64	98,55	77,93	72,16	82,31	79,72	
	67,10		73,01	75,79	83,33		93,96		93,22		99,31	78,65		83,03	80,80	
На I м2 площади, руб.	222,26	287,68	258,72	252,21	292,71	378,53	311,50	391,03	309,02	382,32	329,38	260,46	322,14	275,10	262,47	
	224,26		260,73	252,76	295,22		314,04		311,56		311,92	262,87		277,51	265,96	

Прилажен			
Имя. №			

ТН 902-1-164.90-13

Лист
34

	18	19	20	21	22	23	24	25	26	27	28	29	30	31	32
Удельный вес прогрессивных видов, СМР, %	-	-	-	-	-	-	-	-	-	-	-	47	-	48	-
Трудоемкость строительства нормативная чел.ч./построечные, чел.ч.	<u>13086</u> 10768	<u>17565</u> 15247	<u>13977</u> 11011	<u>19726</u> 16740	<u>1388</u> 10928	<u>14911</u> 11954	<u>15123</u> 11394	<u>17154</u> 13485	<u>14646</u> 11071	<u>19314</u> 15739	<u>16171</u> 11581	<u>13661</u> 10941	<u>19288</u> 16568	<u>14855</u> 11491	-
чел.ч/расч.ед. норматив./построечн.	<u>18,62</u> 15,38	<u>25,09</u> 21,78	<u>19,99</u> 15,73	<u>28,18</u> 23,91	<u>19,84</u> 15,61	<u>21,30</u> 17,08	<u>21,60</u> 16,28	<u>21,65</u> 19,26	<u>20,92</u> 15,82	<u>27,59</u> 22,48	<u>23,10</u> 16,54	<u>19,52</u> 15,63	<u>28,98</u> 23,67	<u>21,22</u> 16,42	-
т/чел-ч/млн.руб. СМР нормат./построечн.	<u>196,78</u> 161,92	<u>272,58</u> 236,61	<u>180,82</u> 142,24	<u>257,45</u> 218,48	<u>158,54</u> 124,78	<u>175,86</u> 140,98	<u>162,25</u> 122,25	<u>173,01</u> 153,96	<u>158,4</u> 119,7	<u>225,5</u> 183,7	<u>164,1</u> 117,5	<u>175,30</u> 140,39	<u>281,15</u> 229,60	<u>180,5</u> 144,1	-
Расход строительных материалов:															
цемент, приведенный к М 400, т	85,4	100,0	99,3	100	98,2	105,7	106,2	114,2	95,0	114,2	101,7	99,1	119,7	107,4	115,7
т/расч. ед.	0,12	0,14	0,14	0,14	0,14	0,15	0,15	0,16	0,14	0,16	0,22	0,14	0,17	0,15	0,17
т/млн.руб. СМР	<u>1284</u> 1273	1552	<u>1239</u> 1229	<u>1305</u> 1302	<u>1121</u> 1112	1247	<u>1136</u> 1127	1304	<u>1038</u> 1030	1333	<u>1044</u> 1036	<u>1272</u> 1260	1659	<u>1305</u> 1294	<u>1552</u> 1432
Сталь, приведенная к классу А-I с Ст3	50,4	40,6	68,6	42,6	74,4	42,8	76,9	44,2	67,6	58,6	69,9	67,4	48,49	70,4	49,0
т/расч.ед.	0,07	0,06	0,10	0,06	0,11	0,06	0,11	0,06	0,09	0,08	0,10	0,10	0,07	0,10	0,07
т/млн.руб. СМР	<u>758</u> 751	630	<u>886</u> 879	<u>556</u> 555	<u>850</u> 842	505	<u>825</u> 818	505	<u>731</u> 725	684	<u>708</u> 704	<u>865</u> 852	672	<u>855</u> 848	<u>615</u> 606
Материалы, приведенные к круглому лесу, м3	8,1	8,1	8,1	8,1	8,1	8,1	8,1	8,1	8,1	8,1	8,1	8,1	8,1	8,1	8,1
м3/расч.ед.	0,012	0,012	0,012	0,012	0,012	0,012	0,012	0,012	0,012	0,012	0,012	0,012	0,012	0,012	0,012
м3/млн.руб. СМР	121,8	125,7	104,6	105,7	92,5	95,5	86,9	92,5	87,6	94,6	82,2	103,9	112,3	98,4	101,6
Годовая потребность в тепле, ГДЖ	726,2	675	726,2	683	726,2	675	726,2	675	726,2	675	726,2	726,2	675	726,2	683
ГДЖ/расч.ед.	1,04	0,96	1,04	0,98	1,04	0,96	1,04	0,96	1,04	0,96	1,04	1,04	0,96	1,04	0,98
В электроэнергии, МВт.ч	761	731	761	646	761	731	761	731	761	731	761	761	731	761	646
квт.ч/расч.ед.	1087,1	1044,3	1087,1	922,9	1087,1	1044,3	1087,1	1044,3	1087,1	1044,3	1087,1	1087,1	1044,3	1087,1	922,9

Главный инженер института
"Харьковский Водоканалпроект"

Главный инженер проекта

Г.А.Бондаренко

В.С.Дядюк

Привязан			
Имя. №			

ТП 902-I-164.90-ПЗ

Лист

35