

Издание официальное

ГОСУДАРСТВЕННЫЙ КОМИТЕТ
ПО ГРАЖДАНСКОМУ СТРОИТЕЛЬСТВУ
И АРХИТЕКТУРЕ ПРИ ГОССТРОЕ СССР

ВРЕМЕННЫЕ ТЕХНИЧЕСКИЕ УСЛОВИЯ

НА ПРОЕКТИРОВАНИЕ
И ИЗГОТОВЛЕНИЕ
РЕГУЛИРУЕМЫХ
СОЛНЦЕЗАЩИТНЫХ
УСТРОЙСТВ
ДЛЯ ГРАЖДАНСКОГО
СТРОИТЕЛЬСТВА

ВСН 24-75
ГОСГРАЖДАНСТРОЙ

Утверждены
Приказом Государственного комитета
по гражданскому строительству и архитектуре
при Госстрое СССР
от 31 декабря 1975 г. № 305



МОСКВА 1977

Настоящие Временные технические условия содержат основные положения по проектированию и изготовлению регулируемых солнцезащитных устройств, применение которых обязательно для зданий в соответствии с требованиями главы СНиП II-Л.1-71 «Жилые здания. Нормы проектирования», главы СНиП II-Л.2-72 «Общественные здания и сооружения. Нормы проектирования. Общая часть», главы СНиП II-А.8-72 «Естественное освещение. Нормы проектирования» и главы СНиП II-А.7-71 «Строительная теплотехника. Нормы проектирования».

Временные технические условия составлены на основании результатов обобщения отечественного и зарубежного опыта применения солнцезащитных устройств.

Рассчитаны для применения проектными, строительными организациями и предприятиями, изготавливающими солнцезащитные устройства.

Разработаны ТашЗНИИЭП Госгражданстроя и НИИСФ Госстроя СССР с участием КиевЗНИИЭП, ТбилЗНИИЭП, ЦНИИЭП учебных зданий Госгражданстроя.

Редакторы — архитектор *Д. В. Кулаков* (Государственный комитет по гражданскому строительству и архитектуре при Госстрое СССР), канд. техн. наук *Е. И. Угрюмов* (ТашЗНИИЭП) и канд. техн. наук *Н. В. Оболенский* (ИИИ строительной физики Госстроя СССР).

В $\frac{30213-223}{047(01)-77}$ Инструкт.-нормат., IV вып. — 11-76 © Стройиздат, 1977

*Государственный комитет по гражданскому строительству
и архитектуре при Госстрое СССР*

**ВРЕМЕННЫЕ ТЕХНИЧЕСКИЕ УСЛОВИЯ НА ПРОЕКТИРОВАНИЕ
И ИЗГОТОВЛЕНИЕ РЕГУЛИРУЕМЫХ СОЛНЦЕЗАЩИТНЫХ УСТРОЙСТВ
ДЛЯ ГРАЖДАНСКОГО СТРОИТЕЛЬСТВА**

ВСН 24-75

ГОСГРАЖДАНСТРОЙ

Редакция инструктивно-нормативной литературы

Зав. редакцией *Г. А. Жигачева*

Редактор *Л. Г. Бальян*

Мл. редактор *Л. Н. Козлова*

Технический редактор *Р. Т. Никишина*

Корректоры *Е. Н. Кудрявцева* и *Е. А. Степанова*

Сдано в набор 30/VIII — 1976 г.

Формат 84X108^{1/32} д. л.

0,84 усл. печ. л.

Изд. № XII-6703

Зак. № 513

Подписано в печать 9/XI — 1976 г.

Бумага типографская № 3

(0,93 уч.-изд. л.)

Тираж 27 000 экз.

Цена 5 к.

Стройиздат

103006, Москва, Калыевская, 23а

Подольский филиал производственного объединения

«Периодика» Союзполиграфпрома

при Государственном комитете Совета Министров СССР

по делам издательств, полиграфии и книжной торговли

г. Подольск, ул. Кирова, 25

Государственный комитет по гражданскому строительству и архитектуре при Госстрое СССР (Госгражданстрой)	Ведомственные строительные нормы	ВСН 24-75
	Временные технические условия на проектирование и изготовление регулируемых солнцезащитных устройств для гражданского строительства	Госграждан- строй —

Настоящие Временные технические условия распространяются на проектирование и изготовление регулируемых солнцезащитных устройств, предназначенных для установки в проемах окон, балконных дверей и летних помещений жилых и общественных зданий в соответствии с требованиями глав СНиП: II-Л.1-71 «Жилые здания. Нормы проектирования», II-Л.2-72 «Общественные здания и сооружения. Нормы проектирования. Общая часть», II-А.8-72 «Естественное освещение. Нормы проектирования» и II-А.7-71 «Строительная теплотехника. Нормы проектирования».

В технической документации на солнцезащитные устройства следует применять термины, приведенные в приложении 1.

1. ТИПЫ И ОБЛАСТЬ ПРИМЕНЕНИЯ

1.1. В зависимости от климатических условий и расположения по отношению к световым проемам солнцезащитные устройства должны изготавливаться трех видов: наружные, межстекольные, внутренние.

Внесены ТашЗНИИЭП Госграждан- строя и НИИСФ Госстроя СССР	Утверждены приказом Государственного комитета по гражданскому строительству и архитектуре при Госстрое СССР от 31 декабря 1975 г. № 305	Срок введения 1 июля 1976 г.
--	--	---

1.2. Солнцезащитные устройства по конструктивному признаку изготавливаются следующих типов: ставни-жалюзи, шторы-жалюзи, шторы и маркизы в соответствии с размерами светопроемов жилых и общественных зданий и рекомендациями п. 2.1—3.3.

2. ПРОЕКТИРОВАНИЕ

ФИЗИКО-ТЕХНИЧЕСКИЕ ТРЕБОВАНИЯ

2.1. Солнцезащитное устройство в рабочем положении должно полностью экранировать светопроем от прямых солнечных лучей в расчетный период, обеспечивать проветривание помещения и не препятствовать открыванию створок, фрамуг, форточек и балконных дверей.

2.2. Конструкция солнцезащитных устройств в нерабочем положении должна обеспечивать возможность полного освобождения светопроема от затеняющих элементов.

2.3. Форма и расположение органов управления солнцезащитных устройств должны проектироваться с учетом эргономических требований к их устройству (приложение 3).

2.4. Солнцезащитное устройство в нерабочем положении не должно снижать нормируемую естественную освещенность в помещениях.

Значения коэффициентов светопропускания для некоторых типов солнцезащитных устройств приведены в приложении 4.

2.5. Наружные и внутренние поверхности элементов солнцезащитных устройств должны иметь коэффициент отражения от 0,4 до 0,6. Цвет поверхностей элементов должен соответствовать малому и среднему его количеству согласно указаниям по проектированию цветной отделки интерьеров производственных зданий промышленных предприятий СН 181-70.

2.6. Теплотехническая эффективность применения солнцезащитных устройств определяется из уравнения баланса тепла в помещении с учетом коэффициента теплопропускания солнцезащитных устройств (см. приложение 4), являющегося критерием оценки теплотехнических качеств солнцезащитных устройств и выражаемого отношением теплового потока, прошедшего через светопроем с солнцезащитным устройством, к тепловому

потоку, прошедшему через тот же светопроем без солнцезащитного устройства.

Солнцезащитное устройство не должно снижать скорость движения воздуха в помещении (в зоне пребывания человека) более чем в два раза по сравнению с таким же помещением без солнцезащитного устройства.

Примеры схематических конструктивных решений солнцезащитных устройств приведены в приложении 2.

Тип солнцезащитного устройства следует выбирать в зависимости от назначения помещения, величины и продолжительности солнечной радиации в данном районе при данном режиме использования помещения, ориентации окон по сторонам горизонта и экономичности решения с учетом следующих рекомендаций:

Типы солнцезащитных устройств	Общая характеристика	Способ регулирования	Область применения (рекомендуемая)
1. Ставня-жалюзи наружная (рис. 1)	Обеспечение высоких теплозащитных и аэрационных качеств	Сдвигание створок по горизонтальным направляющим. Складывание створок. Поворот планок.	Жилые комнаты и кухни квартир и общежитий; летние помещения детских яслей-садов и т. п.
2. Штора-жалюзи: а) наружная (рис. 2) б) межстеклянная (рис. 3)	Обеспечение высоких теплозащитных и аэрационных качеств. Оптимальное светорегулирование	Свертывание, складывание и поворот пластин	Жилые комнаты и кухни квартир и общежитий; групповые детские учреждений; палаты больниц и санаториев; классы и аудитории школ, техникумов и вузов; предприятия общественного питания, магазины; проектные, научно-исследовательские и административные здания и т. п.
	Обеспечение теплозащиты. Аэрация затруднена. Оптимальное светорегулирование.	То же	То же

Типы солнцезащитных устройств	Общая характеристика	Способ регулирования	Область применения (рекомендуемая)
в) внутренняя	Незначительная теплозащита. Оптимальное светорегулирование	Свертывание, складывание и поворот пластин	То же, кроме зданий, проектируемых для III и IV климатических районов
3. Штора: а) наружная (рис. 4)	Обеспечение светорегулирующих и теплозащитных качеств. Аэрация затруднена	Свертывание, складывание и откидывание экранирующей плоскости, разреженные планки	Жилые комнаты квартир и общежитий и т. п.
б) межстеновая, внутренняя (рис. 5)	Обеспечение светорегулирующих качеств, незначительная теплозащита. Аэрация затруднена	Свертывание, складывание экранирующей плоскости	Жилые комнаты квартир и общежитий; групповые детских учреждений и т. п.
4. Маркиза (рис. 6)	Обеспечение высоких теплозащитных качеств. Аэрация затруднена	Изменение угла наклона, свертывание экранирующей плоскости, разрежение планки	Жилые комнаты и кухни квартир и общежитий; групповые детских учреждений; летние помещения; магазины; предприятия общественного питания и т. п.

2.7. Солнцезащитные устройства для жилых и общественных зданий должны обеспечивать обзор внешнего пространства.

КОНСТРУКТИВНЫЕ ТРЕБОВАНИЯ

2.8. Солнцезащитное устройство должно изготавливаться с отдельным приспособлением для управления, с правым или левым расположением для каждого светопроема.

В районах с пыльными бурями и со средней скоростью ветра в июле 5 м/с и более необходимо предусматривать солнцезащитные устройства без раскрытия окна.

2.9. Размеры солнцезащитных устройств должны соответствовать размерам оконных и балконных блоков по ГОСТ 11214—65 и каталогам индустриальных изделий.

2.10. В конструкциях солнцезащитных устройств необходимо использовать стандартные унифицированные и нормализованные узлы и детали.

2.11. Основные узлы и механизмы для всех размеров солнцезащитных устройств одноименного типа, а также одноименные детали одного типоразмера должны быть взаимозаменяемыми.

2.12. Конструкция солнцезащитных устройств должна обеспечивать надежную фиксацию регулируемых элементов в требуемом положении.

2.13. Узлы, содержащие пары трения, должны иметь конструкцию, допускающую их работу без дополнительной смазки в течение всего срока службы или быть легко доступными для смазки.

2.14. Конструкция солнцезащитных устройств должна обеспечивать равномерное перемещение затемняющих элементов, без рывков, заеданий и перекосов.

2.15. Солнцезащитное устройство и его элементы не должны иметь видимых деформаций, возникающих под действием собственного веса.

2.16. Приспособления для крепления должны выдерживать без остаточной деформации приложенную к ним нагрузку, равную трехкратному весу конструкции.

2.17. Наружные солнцезащитные устройства, предназначенные для применения в районе с максимальной скоростью ветра более 20 м/с в году, должны быть рассчитаны на прочность с учетом ветровой нагрузки.

2.18. Конструкция солнцезащитных устройств должна обеспечивать простоту и безопасность эксплуатации, очистки и профилактического ремонта.

2.19. Узлы механизмов солнцезащитных устройств должны быть закрыты кожухами или другими элементами, форма и цвет которых определяется стандартами или техническими условиями на отдельные типы изделий. Входные щели кожухов должны иметь противопылевые щетки из ворсистых материалов.

2.20. Детали солнцезащитного устройства должны иметь защитные или защитно-декоративные покрытия, устанавливаемые техническими условиями на изделия данного типа.

ТРЕБОВАНИЯ К МАТЕРИАЛАМ

2.21. В качестве конструкционных и отделочных материалов при изготовлении солнцезащитных устройств могут быть использованы следующие материалы:

древесина хвойных пород по ГОСТ 8486—66;
древесина твердолиственных пород по ГОСТ 2695—62;
древесноволокнистая плита по ГОСТ 4598—74*;
древесностружечная плита по ГОСТ 10632—70*;
сталь низколегированная углеродистая обычного качества горячекатаная по ГОСТ 535—58;
лента стальная холоднокатаная из низкоуглеродистой стали по ГОСТ 503—71;
алюминий по ГОСТ 13726—68;
ткань по арт. 866 (поплин) и арт. 25516 (металлизирующая тиреленовая);
эмаль МЛ-12 по ГОСТ 9754—61;
лаки мебельные.

Синтетические материалы могут применяться из числа допущенных для гражданского строительства органами Государственного санитарного надзора.

3. ИЗГОТОВЛЕНИЕ

3.1. Солнцезащитные устройства должны изготавливаться по рабочим чертежам, утвержденным в установленном порядке, и удовлетворять требованиям стандартов и технических условий на применяемые изделия и материалы.

3.2. Детали солнцезащитных устройств не должны иметь шероховатостей, заусенцев, острых краев.

Края швов свариваемых деталей солнцезащитных устройств должны плавно сопрягаться с основным металлом без резких переходов, подрезов и наплывов.

3.3. Внешний вид и качество отделки поверхностей солнцезащитных устройств должны соответствовать эталону, утвержденному в установленном порядке.

ПРАВИЛА ПРИЕМКИ, ПОСТАВКИ И МЕТОДЫ КОНТРОЛЯ ГОТОВОЙ ПРОДУКЦИИ

3.4. Солнцезащитные устройства должны быть приняты техническим контролем предприятия-изготовителя в соответствии с требованиями действующих стандартов или технических условий на данный тип солнцезащитного устройства.

3.5. Поставка солнцезащитных устройств производится партиями. Размер партии определяется числом изделий, но не более 200 шт., изготовленных предприятием по одной и той же технологии из материалов одного вида и качества.

* Для наружных конструкций не применяется.

3.6. Потребитель имеет право при приемке производить контрольную выборочную проверку соответствия изделия требованиям технических условий и рабочим чертежам.

3.7. Для контрольной проверки работоспособности, линейных размеров, формы и внешнего вида от каждой партии отбираются 10% изделий, но не менее 5 шт.

3.8. При неудовлетворительных результатах проводят повторную проверку, для чего отбирают удвоенное число изделий от той же партии. Если при повторной проверке образцы солнцезащитных устройств не будут удовлетворять требованиям стандарта или технических условий, то производят поштучную приемку изделий.

3.9. Проверку внешнего вида изделий следует проводить визуально путем сравнения с эталоном при нормальном освещении.

3.10. Проверку линейных размеров и правильность формы изделий следует производить с помощью стандартных измерительных инструментов.

3.11. Проверку работоспособности регулируемых солнцезащитных устройств следует производить при рабочем положении изделия посредством пятикратного перемещения экранирующих элементов с контрольным фиксированием (по высоте, углу поворота и т. п.).

3.12. Проверку физико-технических свойств солнцезащитных устройств следует производить в соответствии с требованиями настоящих технических условий. При отсутствии на заводах-изготовителях специального оборудования для контрольных испытаний солнцезащитных устройств проверку следует производить с привлечением соответствующих научно-исследовательских организаций.

МАРКИРОВКА, УПАКОВКА, ХРАНЕНИЕ И ТРАНСПОРТИРОВАНИЕ

3.13. На каждом изделии должны быть нанесены следующие маркировочные знаки:

- а) товарный знак предприятия-изготовителя;
- б) марка изделия;
- в) дата изготовления;
- г) штамп технического контроля;
- д) обозначение стандарта или технических условий на данное изделие.

3.14. Марка должна наноситься на нелицевой стороне изделия или в месте, закрываемом при монтаже.

3.15. Места и способы маркировки должны быть указаны в рабочих чертежах солнцезащитных устройств. Маркировку следует производить клейменем или несмываемой краской.

3.16. Все солнцезащитные устройства, транспортируемые в собранном виде, должны иметь жесткую упаковку.

3.17. Упаковка должна обеспечивать защиту изделий от механических повреждений, загрязнения и атмосферных воздействий.

3.18. Предприятие-изготовитель должно гарантировать соответствие изделий требованиям стандарта или технических условий и сопровождать каждую отгружаемую партию изделий паспортом, в котором указывается:

- а) наименование и адрес предприятия-изготовителя;
- б) номер и дата составления паспорта;
- в) наименование и число изделий каждой марки;
- г) дата изготовления (месяц, год);
- д) цвет;
- е) цена;
- ж) вес;
- и) штамп технического контроля;
- к) обозначение стандарта или технических условий на данное изделие.

3.19. В каждый ящик должны быть вложены завернутые в бумагу:

- а) упаковочный лист, в котором указаны марка, число изделий, а также дата упаковки;
- б) инструкция по установке и эксплуатации;
- в) паспорт.

3.20. Солнцезащитные устройства и их элементы должны храниться в упакованном виде в сухих закрытых помещениях.

3.21. Транспортирование упакованных солнцезащитных устройств допускается производить всеми видами транспортных средств, обеспечивающих сохранность тары от повреждений и прямого воздействия атмосферных осадков.

ГАРАНТИИ ИЗГОТОВИТЕЛЯ

3.22. Предприятие-изготовитель должно гарантировать соответствие солнцезащитных устройств требованиям настоящих технических условий, а также стандартов и технических условий на отдельные типы изделий

при соблюдении условий эксплуатации, транспортирования и хранения.

3.23. Гарантируемый срок на регулируемые солнцезащитные устройства, устанавливаемый стандартами или техническими условиями на отдельные типы изделий, должен быть не менее 12 мес со дня ввода их в эксплуатацию и 18 мес со дня получения потребителем.

ПРИЛОЖЕНИЕ 1
(рекомендуемое)

**ТЕРМИНЫ, РЕКОМЕНДУЕМЫЕ ДЛЯ ПРИМЕНЕНИЯ
В ТЕХНИЧЕСКОЙ ДОКУМЕНТАЦИИ
НА СОЛНЕЦАЗАЩИТНЫЕ УСТРОЙСТВА**

Рекомендуемые термины	Определения
Солнцезащитное устройство	Устройство для защиты от солнечной радиации
Регулируемое солнцезащитное устройство	Солнцезащитное устройство, позволяющее изменять поступление солнечной радиации и воздуха
Экранирующая плоскость	Элемент солнцезащитного устройства (или их совокупность), экранирующий солнечную радиацию
Жалюзи	Система параллельных пластин с расстоянием между ними от 0,5 до 1,5 их ширины
Ставня	Жесткий подвижный вертикальный экран с различным экранирующим заполнением
Штора	Солнцезащитное устройство с гибкой экранирующей плоскостью
Маркиза	Наружное солнцезащитное устройство с гибкой и сдвигающейся экранирующей плоскостью, устанавливаемой под углом над светопроемом
Свертывание солнцезащитного устройства	Способ регулирования солнцезащитного устройства, заключающийся в свертывании экранирующей плоскости
Складывание солнцезащитного устройства	Способ регулирования солнцезащитного устройства, заключающийся в складывании экранирующей плоскости
Сдвигание солнцезащитного устройства	Способ регулирования солнцезащитного устройства, заключающийся в передвижении их параллельно фасаду в вертикальном или горизонтальном направлении
Откидывание солнцезащитного устройства	Способ регулирования солнцезащитного устройства, заключающийся в повороте экранирующей плоскости вокруг горизонтальной оси

Рекомендуемые термины	Определения
Разрежение экранирующих элементов	Способ регулирования солнцезащитного устройства, заключающийся в изменении расстояния между пластинами без их поворота

ПРИЛОЖЕНИЕ 2
(рекомендуемое)

**ПРИМЕРЫ СХМАТИЧЕСКИХ КОНСТРУКТИВНЫХ РЕШЕНИЙ
СОЛНЦЕЗАЩИТНЫХ УСТРОЙСТВ (РИС. 1, 2, 3, 4, 5 И 6)**

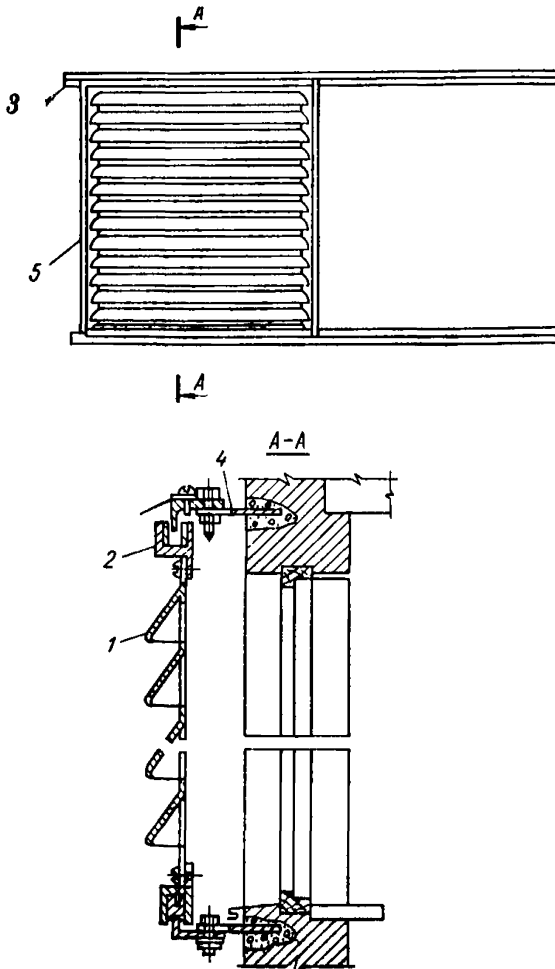


Рис. 2. Ставни-жалюзи сдвижная наружная

1 — полотнище; 2 — обвязка; 3 — направляющая; 4 — ланка закладная; 5 — стойка

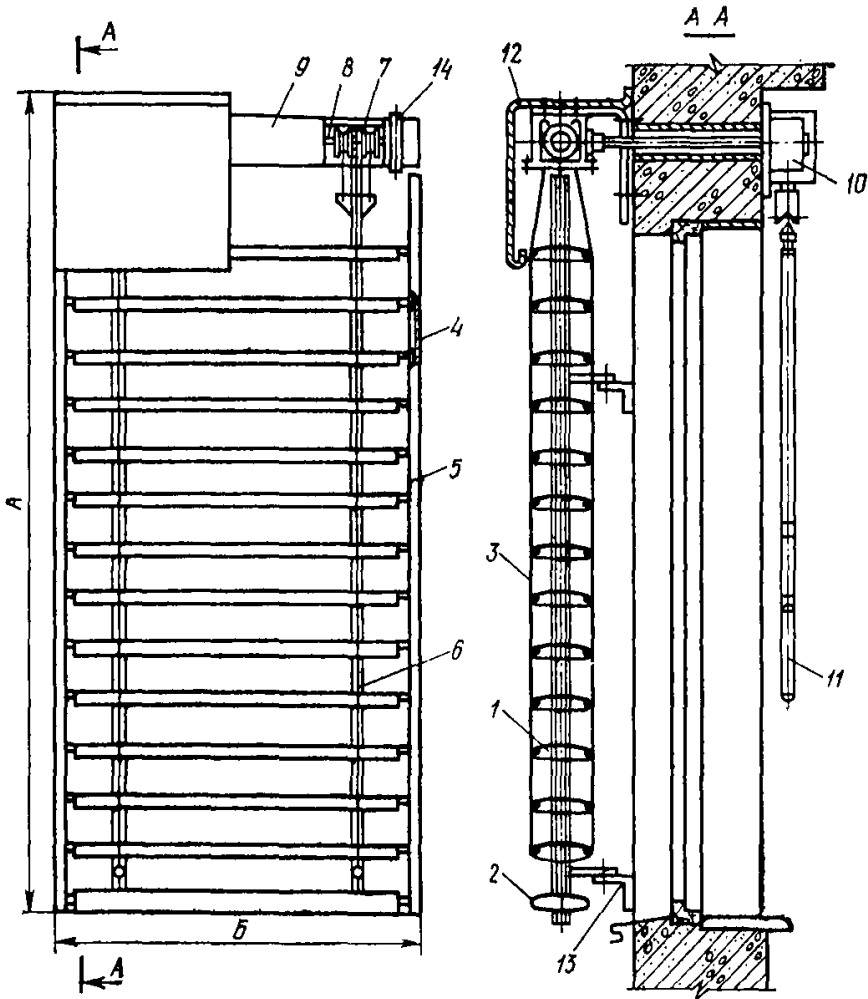


Рис. 2. Штора-жалюзи складывающаяся наружная

1 — пластина; 2 — нижняя рейка; 3 — подвеска (лесенка); 4 — палец; 5 — направляющий профиль; 6 — лента подъема; 7 — барабан; 8 — вал; 9 — корпус; 10 — зубчатая передача; 11 — рукоятка; 12 — кожух; 13 — кронштейн раздвижной; 14 — скоба

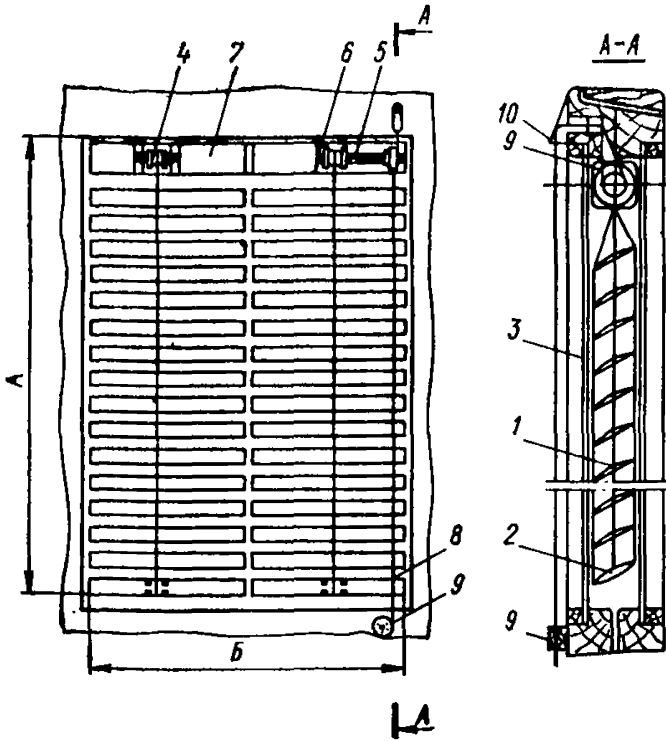


Рис. 3. Штора-жалюзи складывающаяся межстекольная

1 — пластина; 2 — нижняя рейка; 3 — подвеска (лесенка); 4 — катушка; 5 — вал; 6 — обойма; 7 — корпус; 8 — шнуры управления; 9 — фиксатор; 10 — блок

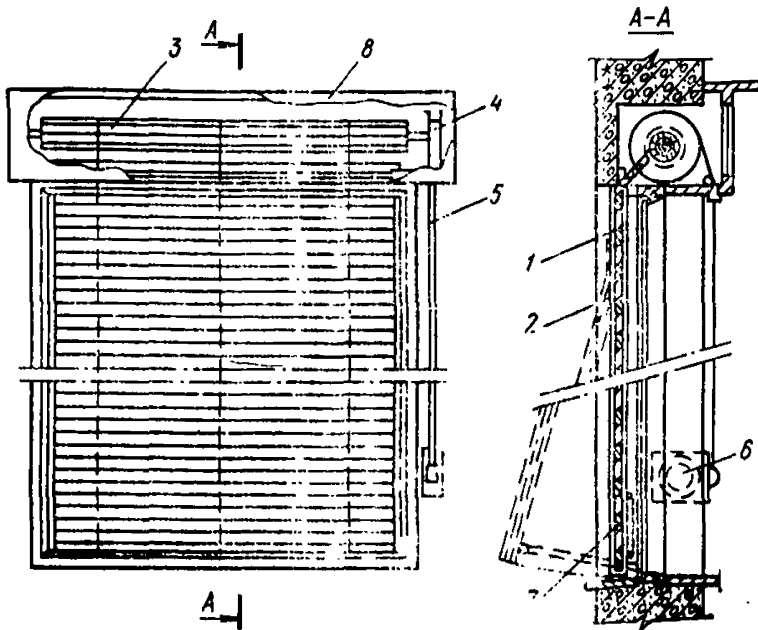


Рис. 4. Штора свертывающаяся откидная наружная

1 — планка; 2 — направляющая; 3 — барабан; 4 — шкив; 5 — ремень; 6 — ремешковая коробка; 7 — механизм откидывания; 8 — защитный короб

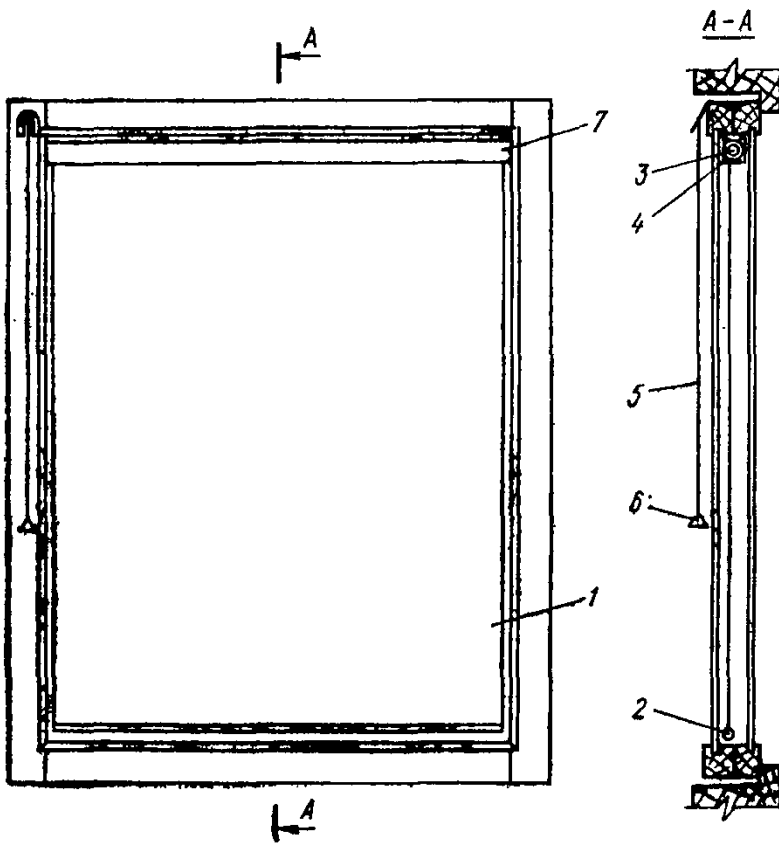


Рис. 5. Штора свертывающаяся межстекольная
 1 — полотно; 2 — рейка; 3 — вал; 4 — шкив; 5 — шнур; 6 — рукоятка; 7 — корпус

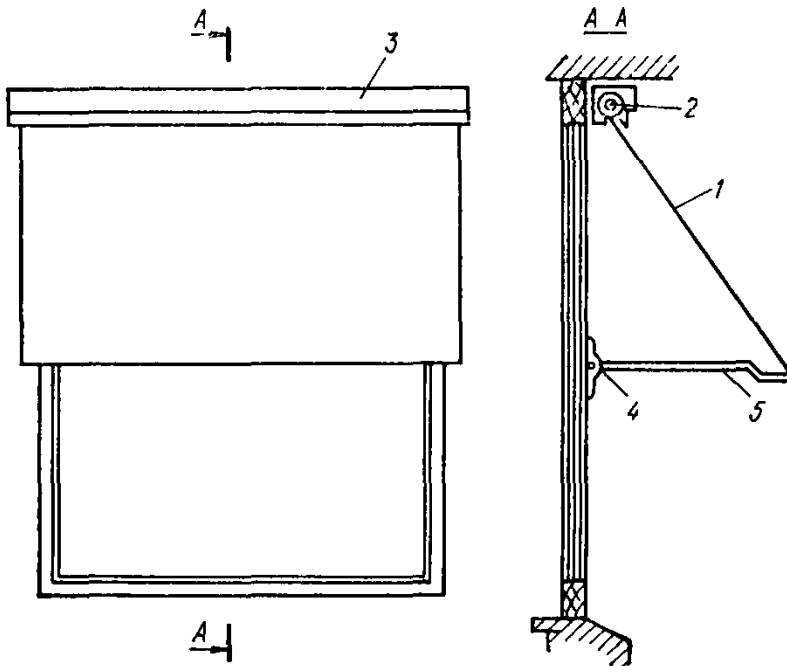
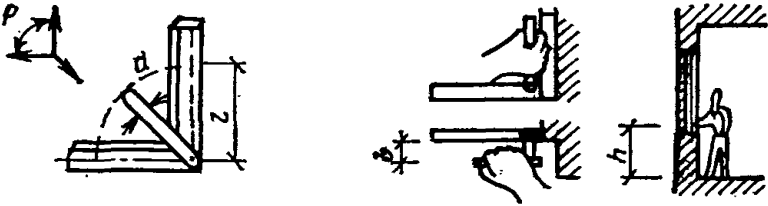
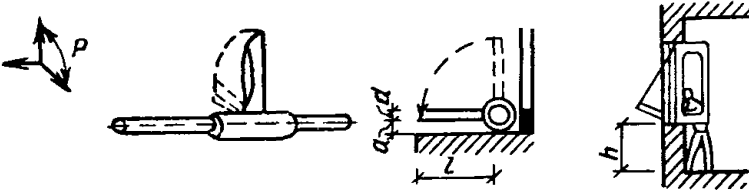
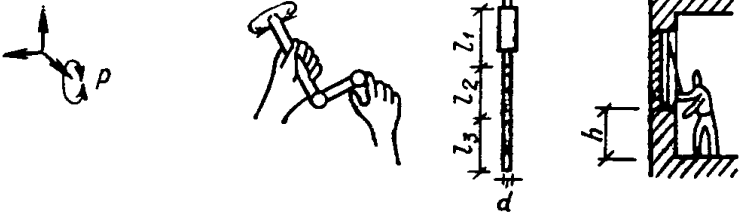



Рис. 6. Маркиза
 1 — полотно; 2 — вал; 3 — короб; 4 — опора; 5 — консоль

ЭРГОНОМИЧЕСКИЕ ТРЕБОВАНИЯ К УСТРОЙСТВУ ОРГАНОВ УПРАВЛЕНИЯ СОЛНЦЕЗАЩИТНЫХ УСТРОЙСТВ

Наименование органа управления	Схема органа управления	Рекомендуемые размеры, мм	Высота зоны размещения h , мм	Допускаемые усилия P , кг
Рычаг: поворот горизонтальных планок		$l_{\min} = 76$ $d = 15-25$ $a_{\min} = 60$ $b_{\min} = 60$	700—1000	6
Рычаг: откидывание экранирующей плоскости		$l_{\min} = 76$ $d = 15-25$ $a_{\min} = 60$	700—1000	13,6

Наименование органа управления	Схема органа управления	Рекомендуемые размеры, мм	Высота зоны размещения h , мм	Допускаемые усилия P , кг
<p>Ручка: поворот планок</p>		<p>$D = 25 - 75$ $d = 25$ $a = 25$</p>	<p>700—1200</p>	<p>1</p>
<p>Маховик: поворот планок; свертывание шторы</p>		<p>$D = 75 - 200$ $r = 40 - 100$ $l_{\min} = 75$ $d = 25, b = 60$</p>	<p>800—900</p>	<p>3,5</p>

Наименование органа управления	Схема органа управления	Рекомендуемые размеры, мм	Высота зоны размещения h , мм	Допускаемые усилия P , кг
Кривошипная складывающаяся рукоятка: поворот планок; свертывание шторы		$l_1^{\min} = 100$ $l_2 = 40-100$ $l_3^{\min} = 100$ $d = 25$	800—1300	2,3
Ремень или шнур: поворот планок; свертывание шторы		$d = 45$	800—1000	2

ПРИЛОЖЕНИЕ 4
(рекомендуемое)

**ЗНАЧЕНИЯ КОЭФФИЦИЕНТОВ СВЕТОПРОПУСКАНИЯ
И ТЕПЛОПРОПУСКАНИЯ ДЛЯ ОТДЕЛЬНЫХ ТИПОВ
СОЛНЕЦЗАЩИТНЫХ УСТРОЙСТВ**

Тип солнцезащитного устройства	Коэффициент светопропус- кания	Коэффициент теплопропус- кания
I. Наружные СЗУ:		
штора или маркиза из темной ткани	—	} 0,15—0,2
штора или маркиза из светлой ткани	0,25—0,35	
ставня-жалюзи с деревянными пластинами, перпендикулярными светопроему	0,5—0,6	} 0,1—0,15
ставня-жалюзи с деревянными пластинами под углом 45°	0,25—0,35	
штора-жалюзи с металлическими пластинами, перпендикулярными светопроему	0,65—0,7	} 0,15—0,2
штора-жалюзи с металлическими пластинами под углом 45°	0,35—0,4	
II. Межстекольные СЗУ:		
шторы-жалюзи с металлическими пластинами под углом 45°	0,35—0,4	0,3—0,35
штора из темной ткани	—	} 0,25—0,4
» » светлой ткани	0,25—0,35	
III. Внутренние СЗУ:		
штора-жалюзи с металлическими пластинами, перпендикулярными светопроему	0,65—0,7	} 0,6—0,7
штора-жалюзи с металлическими пластинами под углом 45°	0,35—0,4	
штора из темной ткани	—	} 0,4—0,8
» » светлой ткани	0,25—0,35	

СО Д Е Р Ж А Н И Е

Стр.

1. Типы и область применения	1
2. Проектирование	2
Физико-технические требования	2
Конструктивные требования	4
Требования к материалам	5
3. Изготовление	6
Правила приемки, поставки и метода контроля готовой продукции	6
Маркировка, упаковка, хранение и транспортирование	7
Гарантии изготовителя	8
ПРИЛОЖЕНИЯ	7