

МИНИСТЕРСТВО ЭНЕРГЕТИКИ И ЭЛЕКТРИФИКАЦИИ СССР
ГЛАВНОЕ ПРОИЗВОДСТВЕННО-ТЕХНИЧЕСКОЕ
УПРАВЛЕНИЕ ПО СТРОИТЕЛЬСТВУ

ВСЕСОЮЗНЫЙ ИНСТИТУТ ПО ПРОЕКТИРОВАНИЮ
ОРГАНИЗАЦИИ ЭНЕРГЕТИЧЕСКОГО СТРОИТЕЛЬСТВА
"ОРГЭНЕРГОСТРОЙ"
ОДЕССКИЙ ФИЛИАЛ

ТЕХНОЛОГИЧЕСКИЕ КАРТЫ НА СООРУЖЕНИЕ
ПОРТАЛОВ ОРУ 330 КВ

МОСКВА 1981

МИНИСТЕРСТВО ЭНЕРГЕТИКИ И ЭЛЕКТРИФИКАЦИИ СССР
Главное производственно-техническое
управление по строительству
Всесоюзный институт по проектированию
организации энергетического строительства
"ОРГЭНЕРГОСТРОЙ"
Одесский филиал

Утверждена
решением Главного произ-
водственно-технического
управления № 137 от
10 апреля 1973 года

ТЕХНОЛОГИЧЕСКАЯ КАРТА
на сооружение шинного металлического
портала ОРУ 330 кВ
на подножниках и на свайных фундаментах
ТК Ш - I.3

Москва-1981г.

Технологическая карта на сооружение шинного металлического портала ОРУ 330 кВ на подножниках и на свайных фундаментах подготовлена отделом ПОР по электроподстанциям Одесского филиала института "Оргэнергострой".

В составлении карты приняли участие инженер КВАШНИНА Н.М., техник ВОЙТЕНКО И.А., ст.техник НИКОЛИНА Н.И.

Переиздание

В В Е Д Е Н И Е

Технологическая карта на сооружение шинного металлического портала ОРУ 330 кВ на подножниках и на свайных фундаментах разработана в соответствии с планом научно-исследовательских и экспериментальных работ, выполняемых за счет централизованных отчислений на 1971 год по теме 4192 "Совершенствование технологии и организации строительных работ на районных электроподстанциях 110-500 кВ".

При составлении технологической карты использовался разработанный институтом "Энергосетьпроект" в 1969 году типовый проект № 407-3-145 "Открытые распределительные устройства напряжением 330 кВ для мощных подстанций. Ячейки и узлы" (тома I; 4 и 7).

В настоящей технологической карте рассматриваются все виды работ, встречающиеся при сооружении портала. Для производства работ в зимних условиях в калькуляциях учитываются только основные работы, в разделе "Организация и технология строительного процесса" даны рекомендации по рыхлению и отогреву мерзлоты.

Объем и методы производства работ зимой должны быть определены при привязке карты к местным условиям.

Электроснабжение строительной площадки осуществляется от временной подстанционной воздушной электросети, до ввода ее в эксплуатацию - от передвижной электростанции.

I. ОБЛАСТЬ ПРИМЕНЕНИЯ

I.I. Технологическая карта составлена на сооружение шинного металлического портала ОРУ 330 кВ УПС-330-ШI (рис. I) и предназначена для применения при монтаже шинных металлических порталов и при составлении проектов производства работ для подстанций с ОРУ 330 кВ. Характеристика элементов портала приведена в табл. I.

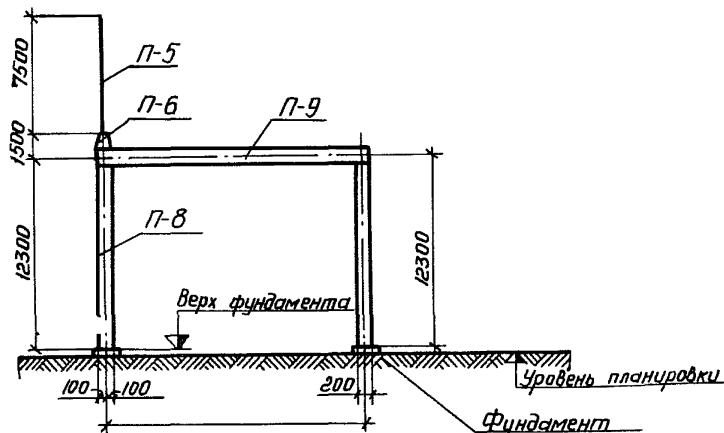


Рис. I. Портал УПС-330-ШI.

Таблица I

Наименование	Размер, м	Масса, т	Кол., шт.	Примечание
<u>Свайный фундамент ФС-330-2</u>				
Свая Сх30-6-1	0,3x0,3x6,0	1,3	8	
Ростверк Р-5	0,3x0,5x1,5	0,6	4	
<u>Фундамент на подножниках ФП-330-2</u>				
Подножник Ф-3	1,8x1,8x2,7	2,75	4	
<u>Металлоконструкции</u>				
Стойка П-8	11,9x0,66x2,0	1,434	2	} Мон- тиру- ются в со- бр
Траверса П-9	0,63x0,63x17,2	2,374	1	
Тросостойка П-6 и	1,1x0,8x0,4	0,084	1	
молниеотвод П-5	труба $\ell=7,5$	0,092	1	

Рассматриваемый портал УЩ-330-Ш1 наиболее сложный из двух типов шинных металлических порталов и расположен в самых стесненных условиях ОРУ 330 кВ типовых компоновок.

Технология сооружения шинного портала типа УЩ-330-Ш2 остается неизменной, корректировке подлежат только объемы работ.

1.2. При монтаже порталов применяются механизмы, приведенные в табл.2.

Таблица 2

Наименование основных работ	Механизация	Кол., маш.-см.
<u>Свайные фундаменты</u>		
1. Забивка свай	Вибропогружатель ВВПС 20/11	1,88
2. Монтаж ростверков	Кран СМК-10	0,59
<u>Фундаменты на подножниках</u>		
1. Разработка грунта в котлованах и отвалах	Экскаватор Э-303А	2,57
2. Монтаж фундаментов	Кран К-162	2,6
3. Обратная засыпка	Бульдозер Д-535	2,18
	Электротрамбовка ВУТ-4М	2,32
4. Монтаж металлоконструкций	Кран К-162	0,87

1.3. Все работы выполняются в одну смену.

1.4. Принятая технология предусматривает сооружение шинных порталов после линейных и до устройства опор под оборудование.

Грунты приняты II группы по трудности разработки одноковшовым экскаватором.

Грунтовые воды отсутствуют.

1.5. При применении технологическая карта должна быть привязана к местным условиям.

2. ТЕХНИКО-ЭКОНОМИЧЕСКИЕ ПОКАЗАТЕЛИ

Технико-экономические показатели подсчитаны на один портал типа УПЦ-330-Ш1 (табл.3).

Таблица 3

Наименование	Количество		Добавлять при работе зимой	
	Вариант на подножниках	Вариант на сваях	Вариант на подножниках	Вариант на сваях
1. Трудоемкость, чел.-дн.	33,3	15,65	2,61	0,35
2. Работа основных механизмов:				
а) расход дизельного топлива, кг	58,19	31,28	26,36	6,07
б) затраты машиносмеси, маш.-см.	10,54	3,34	2,43	0,35
в) расход электроэнергии, кВт·ч	2,78	-	-	-
3. Продолжительность работ, дн.	3,35	3,2	1,5	0,22

3. ОРГАНИЗАЦИЯ И ТЕХНОЛОГИЯ СТРОИТЕЛЬНОГО ПРОЦЕССА

До начала работ площадка ОРУ должна быть спланирована в соответствии с высотными отметками общей вертикальной планировки.

3.1. Свайные фундаменты.

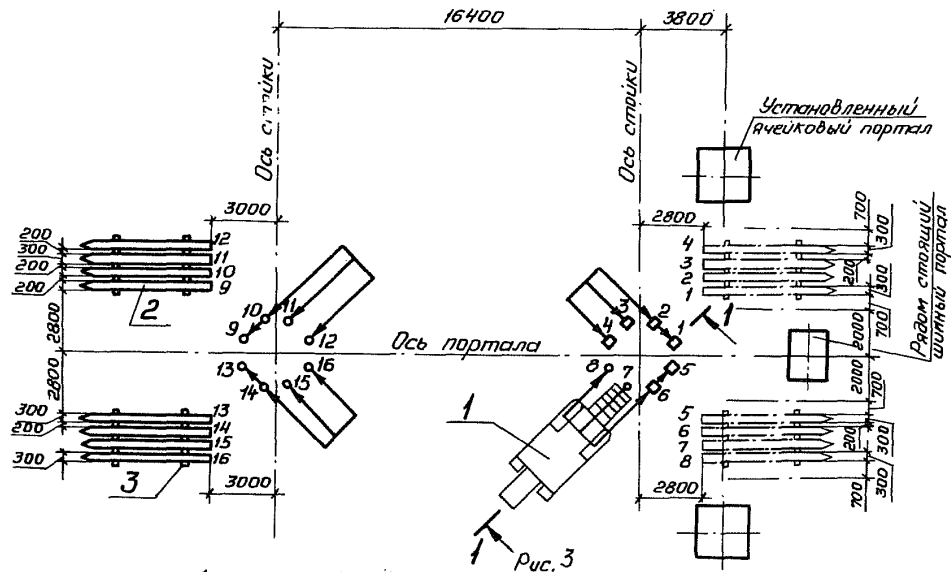
Производство работ должно осуществляться в следующей технологической последовательности.

3.1.1. Выполняется геодезическая разбивка мест погружения свай с закреплением их кольшками и привязкой к разбивочным осям ОРУ.

3.1.2. Сваи выгружаются в положение, удобное для захвата их сваевдавляющим агрегатом и маневрирования его по площадке (рис.2).

Для доставки и разгрузки на площадке свай и ростверков рекомендуется применять полуприцеп ПТЛ-9-5, оборудованный краном грузоподъемностью 5 т с вылетом стрелы 3+4,2 м.

3.1.3. Агрегатом ВВПС-20/II (рис.2 и 3) производится поочередно погружение свай (1,2,3,4....n).



Условные обозначения:

- - направление движения ВВПС 20/II;
- 2 - погруженная свая;
- φ 5 - место погружения свай.

Рис.2. Схема разгрузки и погружения свай:

I - сваепогружатель ВВПС 20/II; 2 - свая; 3 - деревянная подкладка.

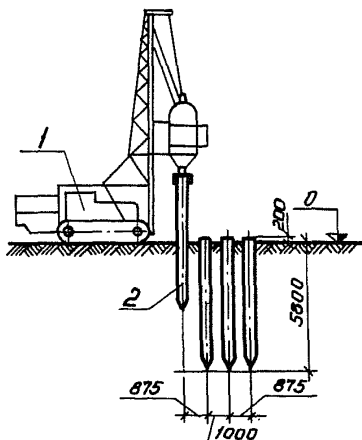


Рис.3.

Разрез I-I на стадии погружения свай:

I - сваепогружатель ВВПС 20/II; 2 - свая.

3.1.4. В такой же последовательности кустами из восьми свай погружаются все сваи фундаментов порталов.

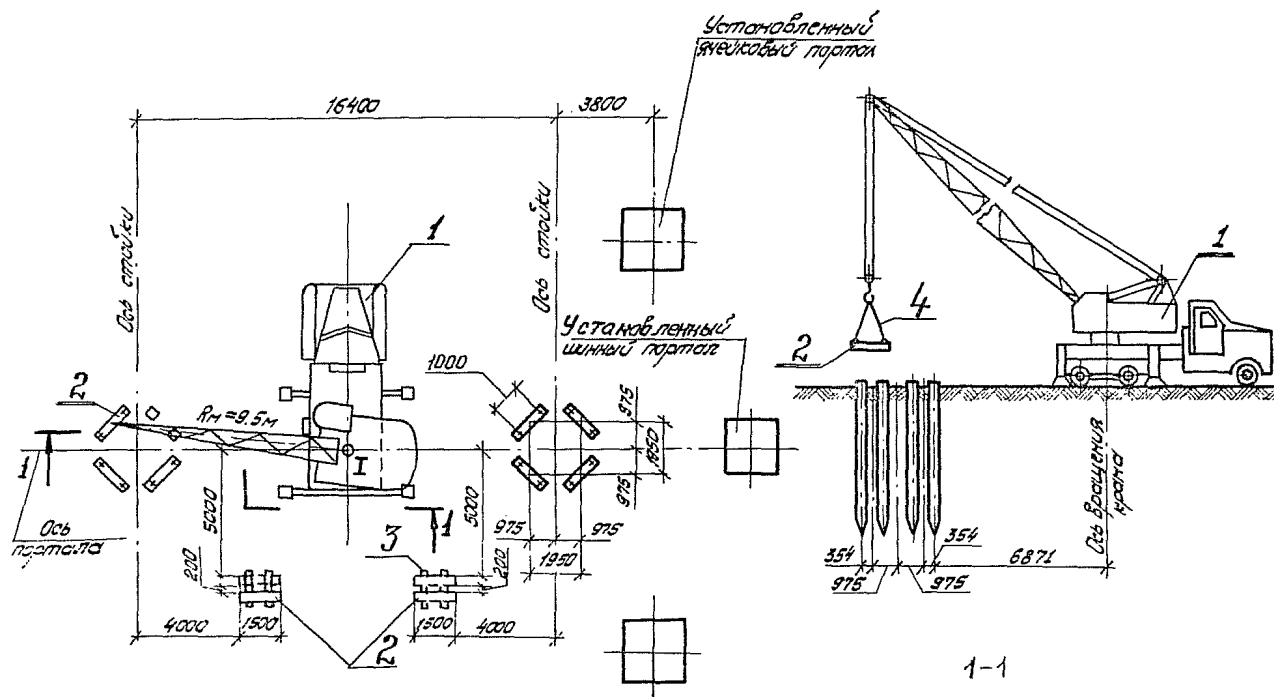
3.1.5. Рекомендуется для погружения свай сваепогружатель УВВС-60/10, в основу работы которого положен принцип виброударного погружения свай.

3.1.6. Ростверки монтируются краном СМК-10 без аутригеров со стрелой 16 м (рис.4).

3.1.7. Забивка свай в зимнее время производится агрегатом ВВПС-20/IIМ, предназначенным для погружения свай в мерзлый грунт.

3.1.8. Для уменьшения толщины мерзлого слоя до наступления морозов площадку рекомендуется укрывать утепляющим слоем из листьев, сухого разрыхленного грунта, снега и др. при помощи бульдозеров, скреперов. Необходимо также произвести отвод поверхностных вод, особенно в период осенних дождей.

3.1.9. До начала работ по вдавливанию свай площадка под куст свай очищается бульдозером от утепляющего слоя (снега, листьев и др.). Размер очищенной площадки должен ограничиться количеством свай, которые могут быть погружены агрегатом за смену.



Условные обозначения:

Ф I - стойка крана при монтаже; R_M - радиус монтажа.

Рис. 4. Схема монтажа ростверков:

I - кран СМК-10; 2 - ростверк; 3 - деревянные подкладки; 4 - двухветевой строп.

3.1.10. Отклонения от проектного положения устанавливаемых свайных фундаментов (рис.5, 6, 7 и 8) не должны превышать величин, указанных в табл.4.

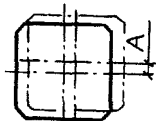


Рис.5

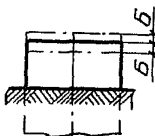


Рис.6

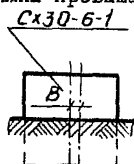


Рис.7

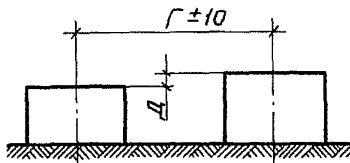


Рис.8

Таблица 4

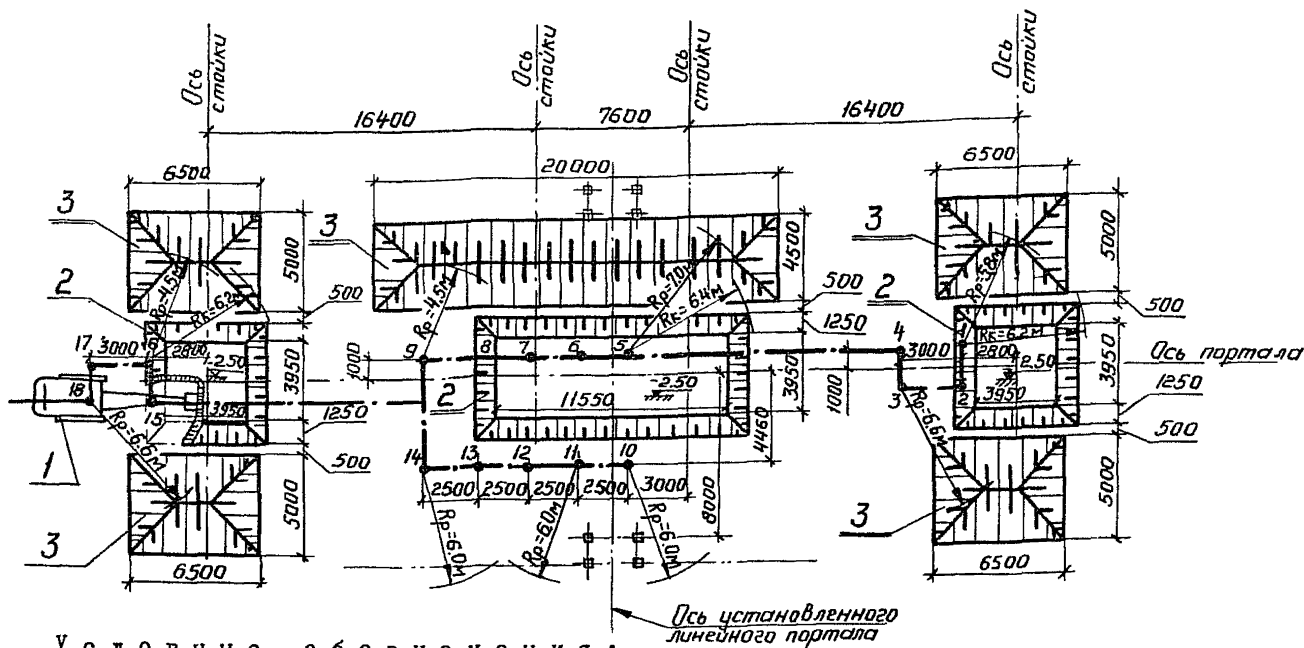
№ рисунка	Наименование допуска	Обозначение	Допуск, мм
5	Отклонение сваи в плане	А	15
6	Отклонение отметки верха свай	Б	15
7	Отклонение оси сваи от вертикали (по верху)	В	15
8	Отклонение расстояний между осями фундаментов	Г	± 10
8	Разность между отметками верхних плоскостей фундаментов	Д	минус 20

3.2. Фундаменты на подножниках.

3.2.1. Выполняется геодезическая разбивка мест разработки котлованов. Вносятся контуры дна котлованов, а затем их верха. Очертания котлованов фиксируются кольшками.

3.2.2. Экскаватором Э-303А разрабатываются три котлована (рис.9 Ю) для двух порталов: два котлована размером 3,95x3,95 м под отдельно стоящие фундаменты и общий котлован размером 3,95x11,55 м для двух примыкающих фундаментов.

Грунт отсыпается в отвал по обе стороны котлованов. Для движения механизмов при монтаже подножников часть грунта из общего



Условные обозначения:

- 7 — ось движения экскаватора Э-303А со стоянками; R_k — радиус копания;
- — — — ось движения автотранспорта; R_p — радиус разгрузки.

Рис.9. Схема разгрузки котлованов:

1 — экскаватор Э-303А; 2 — котлован; 3 — отвал.

Примечание. На схеме показано производство земляных работ для двух рядом стоящих шинных порталов ввиду близкого расположения их на плане ОРУ типовых компоновок.

котлована для двух примыкающих фундаментов разрабатывается в авто-транспорт и вывозится на расстояние I км.

3.2.3. Перед монтажом фундаментов производится зачистка и выверка дна котлованов.

3.2.4. Складируются подножки в непосредственной близости от котлована в радиусе действия монтажного крана (рис.II).

3.2.5. Монтируются подножки краном К-162 со стрелой - 14 м (см.рис.II,I2).

3.2.6. После выверки подножников производится обратная засыпка котлованов бульдозером Д-535 с тщательным послойным трамбованием электротрамбовкой ВУТ-4М.

3.2.7. Если в соответствии с принятой организацией работ установка подножников в копаные котлованы выпадает на зимний период, то до наступления морозов необходимо произвести подготовительные работы, направленные на уменьшение толщины мерзлого слоя.

Наиболее простыми и эффективными способами подготовки мест разработки котлованов в зимних условиях являются: пахота на глубину 30-35 см с последующим боронованием - на 7-8 см, создание защитных покрытий грунта из снега, листьев, сухого разрыхленного грунта при помощи бульдозеров, скреперов, грейдеров.

При всех способах защиты грунта от промерзания основное условие, которое необходимо соблюдать, - это обеспечение хорошего отвода поверхностных вод, особенно в период осенних дождей.

Рыхление или отогрев мерзлоты в зависимости от объема грунта, местных условий и наличия механизмов могут выполняться разными способами.

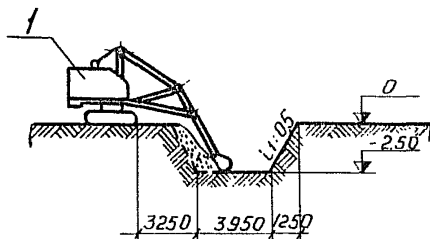


Рис.10. Разрез на стадии разработки котлованов:

I - экскаватор Э-303А.

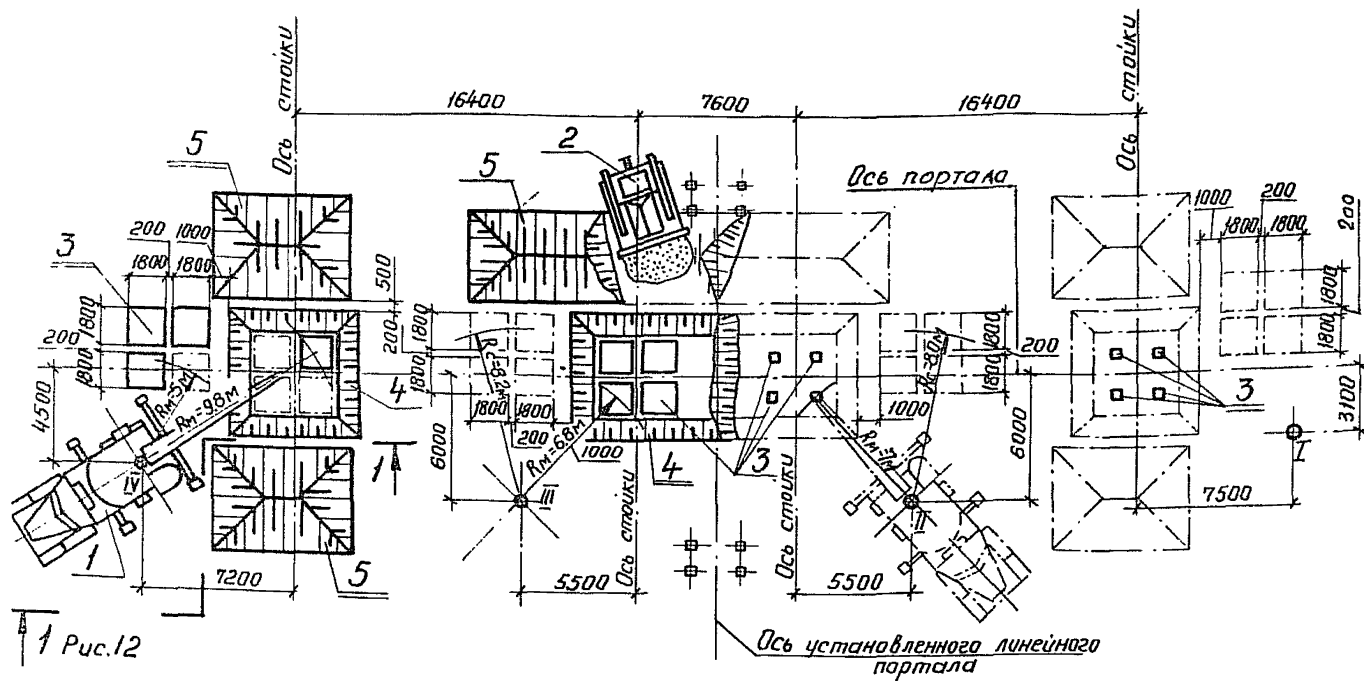


Рис.12

Условные обозначения:
 ⊕ П - стойка крана К-162 при монтаже фундаментов;
 R_м - радиус монтажа; R_с - радиус строповки.

Рис.11. Схема монтажа фундаментов:

1 - кран К-162; 2 - бульдозер Д-535; 3 - подножник; 4 - котлован; 5 - отвал.

Примечание. На схеме отражен монтаж фундаментов для двух рядом стоящих шинных порталов ввиду близкого расположения их на плане ОРУ типовых компоновок.

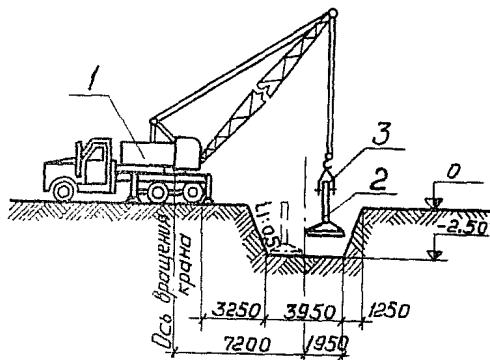


Рис.12. Разрез I-I на стадии монтажа подножников:

1 - кран К-162; 2 - подножник; 3 - двухветвевой строп.

До начала рыхления или отогрева грунта площадка очищается от утепляющего слоя (снега, листьев и др.) бульдозером, после чего производится разбивка контуров котлованов.

Для оттаивания грунта можно применять огневой способ при помощи форсунок, работающих на дизельном топливе, отогрев дровами, нефтью, паром, с помощью электродов, а также полимерных пленок. Сущность метода заключается в использовании активного воздействия пленочных покрытий на процесс теплообмена в мерзлых породах.

При рыхлении малых объемов мерзлого грунта (небольшие отдельные котлованы с сравнительно небольшой глубиной промерзания) применяются пневматические отбойные молотки.

При значительных объемах работ следует применять баровые механизмы, в редких случаях экскаваторы Э-652, Э-505А и др. с навешенными на крановые стрелы клин-молотами разного веса, в зависимости от толщины мерзлого слоя.

Баровый механизм нарезает в мерзлоте взаимно-перпендикулярные щели глубиной, несколько превышающей толщину мерзлоты.

Образующиеся призмы из мерзлого грунта разрабатываются экскаватором с ковшом емкостью не менее 0,5 м³.

При разрыхлении мерзлоты с помощью клин-молота нужно придержи-

ваться следующих рекомендаций.

Вес клин-молота выбирается в зависимости от толщины промерзшего слоя. Грунт, промерзший на глубину 25-35 см, рыхлят двумя - тремя ударами клин-молотом весом 1 т, грунт, промерзший на глубину 40-60 см, - клин-молотом весом 2 т. Рыхление грунта производится по радиусу полосами шириной от 0,5 до 1,0 м в зависимости от крепости мерзлого грунта. Шаг перемещения экскаватора 0,5-1,0 м.

Разработка грунта экскаватором производится вслед за оттаиванием или рыхлением мерзлого слоя. Расстояние от клин-молота до экскаватора должно быть не менее 5 м. Рыхление и оттаивание мерзлого грунта производится в объеме не более сменной производительности экскаватора на разработке грунта.

Рекомендуется рыхлитель на базе экскаватора Э-302, который представляет собой навесное оборудование из лома, пневматического амортизатора и корпуса. Выпускается механизм опытным ремонтно-механическим заводом управления промпредприятий Главмосстроя.

Одним из перспективных направлений в области разработки мерзлых грунтов является использование ковшей активного действия. Ковш активного действия экскаватора Э-652 разрабатывает мерзлый грунт без предварительного рыхления.

Очистку ковшей от налипшего промерзшего грунта можно производить электрогрелками или сбиванием пневматическими молотками.

Мерзлый грунт вывозится автотранспортом. Чтобы при транспортировке самосвалами грунт не примерзал к кузову, его следует посыпать шлаком, солью, опрыскивать мазутом, а также периодически очищать.

Талый грунт, лежащий под мерзлотой, разрабатывается в отвал с целью использования его при обратной засыпке.

Недостающий талый грунт для обратной засыпки доставляется в автосамосвалах и выгружается на очищенную от снега площадку.

Для предотвращения промерзания отвалы талого грунта укрываются матами из теплоизоляционных материалов. Можно рекомендовать маты из стекловаты, прошивные, размером 2,0x0,75x0,02, применяемые для утепления щитов ограждающих конструкций и трубопроводов, а также маты, изготовленные из сухой травы и камыша.

Немедленно после отрывки котлованов и зачистки дна в них должны устанавливаться конструкции фундаментов и производиться обратная засыпка.

Количество мерзлых комьев в грунте, которым засыпаются пазухи, не должно превышать 15 % от общего объема засыпки.

3.2.8. Приемка и проверка качества работ при монтаже подножников должна производиться в соответствии с требованиями СНИП III-И.6-67.

Отклонения от проектного положения устанавливаемых фундаментов (рис. I3, I4 и I5) не должны превышать величин, указанных в табл. 5.

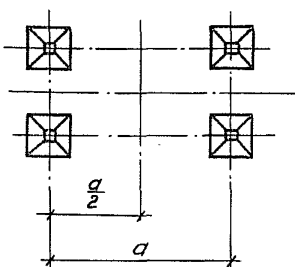


Рис. I3

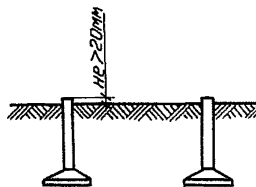


Рис. I4

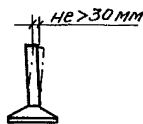


Рис. I5

Таблица 5

№ рисунка	Наименование допуска	Величина допуска, мм
I3	Отклонения в размерах по горизонтали между подножниками	a ± 50 мм
I4	Разность вертикальных отметок верха подножников	20 мм
I5	Отклонение верха подножников от вертикали	30 мм
	Смещение в плане анкерных болтов подножников не должно превышать	± 20 мм
	Высота выступающей части анкерных болтов может отличаться от проектной не более чем на	± 20 мм

3.3. Монтаж металлоконструкций портала.

3.3.1. Конструкции портала выгружены на подкладках в положении, необходимое для сборки и монтажа в зоне действия крана.

3.3.2. Крепление молниеотвода к тросостойке и крепление их к траверсе осуществляется перед монтажом при помощи крана К-162 со стрелой 18 м.

3.3.3. Монтаж элементов портала (стойка, траверса с тросостойкой и молниеотводом) производится краном К-162 со стрелой 18 м.

3.3.4. На площадку металлоконструкций поступают оцинкованными.

3.3.5. Приемка и проверка качества работ при монтаже надземной части портала должна производиться в соответствии с требованиями СНиП Ш-И.6-67.

Отклонения от проектного положения устанавливаемых элементов портала (рис.16,17,18 и 19) не должны превышать величин, указанных в табл.6.



Рис.16

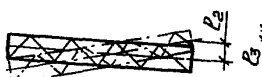


Рис.17

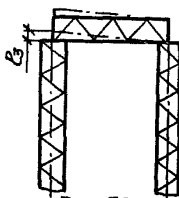


Рис.18

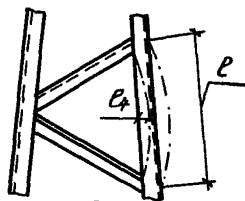


Рис.19

Таблица 6

№ рисунка	Наименование допуска	Величина допуска
16	Горизонтальное отклонение вершины стойки от проектного положения	$l_1 = \frac{I}{200} \text{ высоты стойки}$
17	Смещение конца траверсы от линии, перпендикулярной оси огиновки (в плане)	$l_2 = 100 \text{ мм}$
18	Отклонение оси траверсы от горизонтальной линии	$l_3 = \frac{I}{150} \text{ длины}$
19	Прегиб поясных уголков и элементов решетки (в любой плоскости) в пределах панели	$l_4 = \frac{I}{750} \text{ длины}$

4. ОРГАНИЗАЦИЯ И МЕТОДЫ ТРУДА РАБОЧИХ

4.1. Работы по сооружению портала на подножниках и на свайных фундаментах выполняются несколькими звеньями (табл.7).

Таблица 7

Профессия	Разряд и кол. чел.	Выполняемая работа	Зона деятельности
Электролинейщики	5р. - 1, 2р. - 2	Разбивка контуров котлованов и мест погружения свай. Закрепление их на местности геодезическими знаками	Подстанция
<u>Свайные фундаменты</u>			
Машинист вибровдавливачего агрегата	6р. - 1	Погружение свай	ОРУ
Электролинейщики	5р. - 1, 2р. - 2		
Машинист крана	5р. - 1	Монтаж ростверков	ОРУ
Электролинейщики	6р. - 1, 4р. - 1, 2р. - 2		
<u>Фундаменты на подножниках</u>			
Электролинейщики	3р. - 2	Гидроизоляция подножников	Подстанция
Машинист крана	5р. - 1	Защитка дна котлованов, монтаж подножников с выверкой. Обратная засыпка с последним трамбованием	ОРУ
Электролинейщики	6р. - 1, 4р. - 1, 2р. - 2		
Машинист бульдозера	5р. - 1		
<u>Монтаж металлоконструкций портала</u>			
Машинист крана	6р. - 1	Монтаж портала со сборной и выверкой	ОРУ
Электролинейщики	6р. - 1, 4р. - 2, 3р. - 2		

4.2. Разметка мест забивки свай, контуров котлованов и мест

стоянок автокрана с привязкой к разбивочным осям производится при помощи мерных лент, шаблона.

4.3. Свайные фундаменты.

4.3.1. Забивка свай производится в последовательности, указанной на схеме (см.рис.2). Раскладка и забивка свай для каждого фундамента аналогична.

4.3.2. Спустя 1-2 дня после начала погружения свай можно приступать к монтажу ростверков. Монтируются ростверки звеном из трех электролинейщиков.

4.3.3. Ростверки заводятся на анкерные болты свай, на торцы которых предварительно расстилается раствор. Ростверки выверяются по отметкам, болты затягиваются гайками.

4.4. Фундаменты на подножниках.

4.4.1. После разработки котлованов с интервалом 1-2 дня завозятся и монтируются подножники. Выверка дна котлованов, монтаж и выверка подножников, обратная засыпка осуществляются звеном из четырех электролинейщиков.

4.4.2. Подножники строятся за монтажные петли двухветвевым стропом и монтируются с тщательной выверкой при помощи нивелира. Подсыпка дна котлованов под подножники производится песком или гравийно-песчаной смесью.

4.4.3. Грунт для обратной засыпки подается бульдозером Д-535 небольшими порциями. Разравнивает и трамбуется грунт в котловане два электролинейщика.

4.5. Монтаж металлоконструкций портала.

4.5.1. Стойки монтируются краном К-162 на вылете II,0 м со стоянки I, траверса - со стоянки II на вылете стрелы 9,0 м (рис.20, 21 и 22).

4.5.2. Строятся стойки полуавтоматическим стропом с замком Смеля в обхват стойки на расстоянии 8 м от пятн (рис.21, 23).

4.5.3. Параллельно с монтажом стоек производится сборка на земле молниезащита с тросостойкой и присоединение их к траверсе.

4.5.4. Траверса отропится полуавтоматическими стропами в местах поперечных поясов траверсы на расстоянии 3,7 м от ее концов (рис.22, 24)

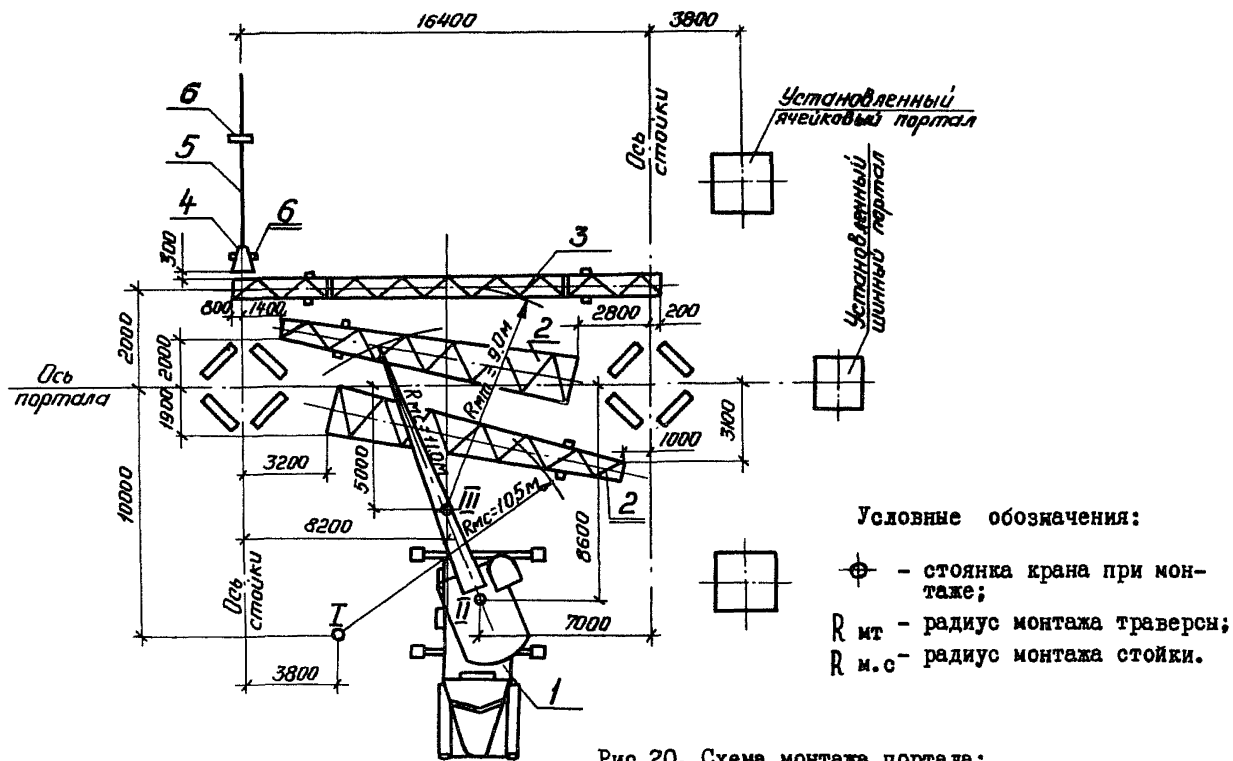


Рис.20. Схема монтажа портала:

I - кран К-162, l стр. - 18 м; 2 - стойка; 3 - траверса; 4 - тросостойка;
 5 - молниеотвод; 6 - деревянные подкладки.

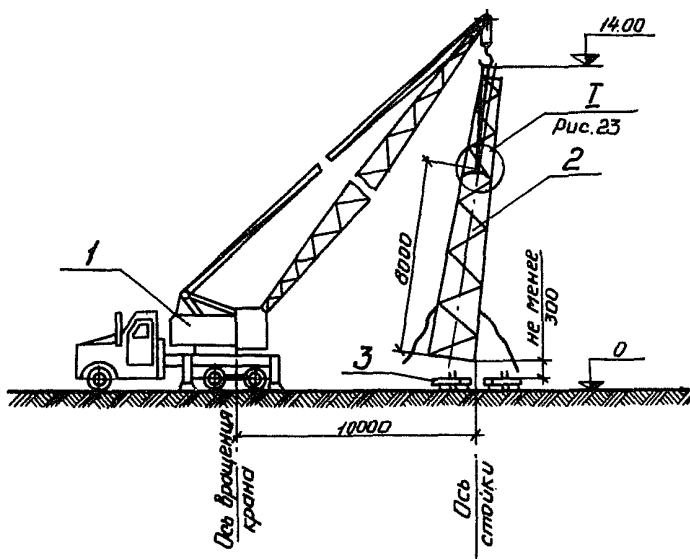


Рис. 21. Разрез на стадии монтажа стойки:
 1—кран К-162; 2—стойка; 3—ростверк.

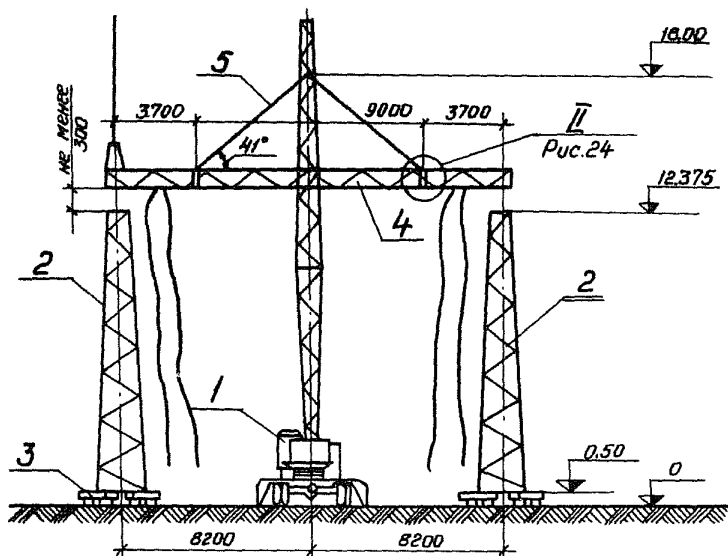


Рис.22. Разрез на стадии монтажа траверсы:
 1-кран К-162; 2-стойка; 3-ростверк; 4-траверса;
 5- строп двухветвевой.

I
Рис.21

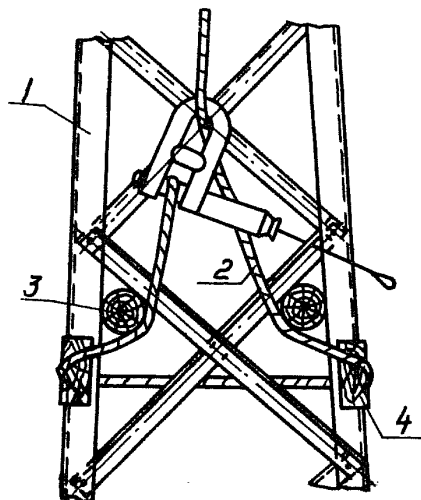
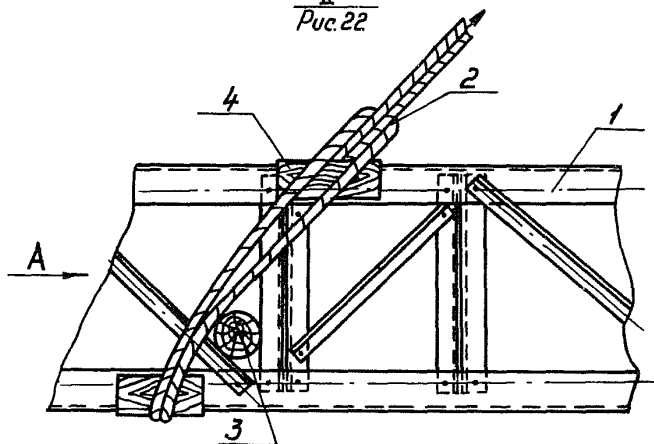


Рис.23. Узел строповки стойки:
I—стойка; 2—строп; 3—бревно; 4—деревянная подкладка.

II
Рис.22



Вид А

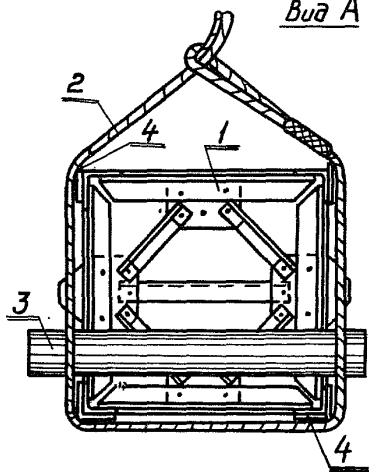


Рис.24.Узел строповки траверсы:

1-траверса; 2-строп; 3-бревно; 4-деревянная подкладка.

4.5.5. На место установки металлоконструкции направляются веревочными расчалками, закрепленными по две на концах траверсы и по две на каждую стойку на высоте 1,5 м от пята.

4.5.6. Все работы на высоте ведутся с телескопической вышки.

4.5.7. При производстве работ необходимо выполнять правила по технике безопасности, указанные в СНиП III-A.II-70, а также приведенные ниже основные требования:

а) все рабочие должны пройти инструктаж по технике безопасности общий и непосредственно на рабочем месте ;

б) отвалы грунта от края котлована должны располагаться не ближе чем 0,5 м ;

в) находиться и производить работы на установленном портале допускается только после окончательного его закрепления. Все такелажные и грузоподъемные средства (краны, стропы и др.) перед началом эксплуатации, а также периодически в процессе работы должны проверяться и испытываться согласно требованиям Госгортехнадзора ;

г) к управлению механизмами допускаются лица, прошедшие специальное обучение и выдержавшие соответствующие испытания ;

д) все работы по сооружению портала производить под руководством бригадира или мастера.

4.6. Калькуляция трудовых затрат

Основание: ЕНиРы с 1969г. изд.	Описание работ	Состав звена	Ед. изм.	Объем работ	Н.вр. и расц. на ед. изм.		Кол. чел.-ч на весь объем работ	Заработная плата, руб. и коп.
					Н.вр., чел.-ч	Расц. руб. и коп.		
I	2	3	4	5	6	7	8	9
<u>Устройство свайных фундаментов</u>								
1. ЕНиР § 23-3-1, к 6 5	Геодезическая разбивка мест погружения свай с закреплением деревянными кольшками	Электро- линейщики 5р.-1, 2р.-2	I опора	2,00	1,80	1-01,0	3,60	2-02
2. ЕНиР § 23-3-1, Примечание 2	заготовка деревянных кольшков	Электро- линейщик 2р.-1	100 шт.	0,16	2,40	1-18,0	0,38	0-19
3. ЕНиР § 23-3-577, табл.4, к 1,2б	Погружение железобетонных свай длиной 6м в грунтах I-й категории	Электро- линейщики 5р.-1, 2р.-2	I свая	16,00	1,60	0-95,6	25,60	15-30
		Машинист 6р.-1		16,00	0,80	0-63,2	12,80	10-11

1	2	3	4	5	6	7	8	9
4. ЕНиР § 23-3-38, № 12	Установка ростверков Р-5 краном СММ-10 с бетонированием заостров и закреплением ростверков	Электро- линейщики 4р.-1, 3р.-1, 2р.-1 Машинист 5р.-1	I ростверк	8,00	2,00	1-20,0	16,00	9-60
				8,00	0,50	0-35,1	4,00	2-81
	Итого						62,38	40-03
	<u>Стоимость машино- смен</u>							
I. Ценник № 2, п. 257	Кран СМК-10	-	маш.-см.	0,59	-	24-60	-	14-51
2. То же, п. п. 33 ^б , 253	Вибровдавливающий погружатель свай ВВПС-20/11	-	маш.-см.	1,88	-	52-80	-	99-26
	Итого							113-77
	<u>Добавлять при работе зимой</u>							
I. ЕНиР § 2-1-15 применительно	Очистка площадки от утепляющего слоя бульдозером Д-535 с перемещением до 30 м	Машинист 5р.-1	100 м3	0,80	3,01	2-19,0	2,41	1-75

1	2	3	4	5	6	7	8	9
	<u>Стоимость машино-смен</u>							
Ценник № 2, п.441	Бульдозер Д-535	-	маш.-см.	0,35	-	16-90	-	5-92

Примечания:

1. При разбивке котлованов в мерзлых грунтах норму времени и расценку умножить на 1,15.
2. Для работ, выполняемых в зимних условиях, учесть усредненные поправочные коэффициенты ЕНиР, общая часть, стр.12

Монтаж металлоконструкций портала

1. ЕНиР § 23-3-43, табл.1,2, № 3а,б примени- тельно	Установка стоек пор- тала краном К-162 с закреплением, стропов- кой и расстроповкой	Электро- линейщики 5р.-1, 4р.-2, 3р.-2 Машинист 6р.-1	I стойка	2,00	3,50	2-14,0	7,00	4-28
2. ЕНиР § 23-3-43, табл.1,2, № 3в	Выверка стоек порта- ла с установкой под- кладок и окончател- ным закреплением	Электро- линейщики 6р.-1, 4р.-1, 3р.-2	I стойка	2,00	5,00	3-16,0	10,00	6-32
3. ЕНиР § 23-3-42, № 1а,б применит.	Сборка молниествода с тросостойкой и креп- ление их к траверсе на земле	Электро- линейщики 5р.-1, 3р.-3 Машинист 5р.-1	I стойка	2,00	6,1	3-61,0	12,20	7-22
				2,00	1,5	1-05,0	3,00	2-10

Продолжение

1	2	3	4	5	6	7	8	9
4. ЕНиР § 23-3-45, № 8а,б	Монтаж траверсы кра-электро- ном К-162 в сборе с линейщико тросостойкой и молние- отводом, строповка и расстроповка	5р.-1, 4р.-2, 3р.-3 Машинист 6р.-1	И траверса	1,00 1,00	9,2 1,55	5-55,0 1-22,0	9,20 1,55	5-55 1-22
	<u>Итого</u> <u>Стоимость машино-смен</u>						44,35	27-80
Ценник № 2, п.258	Кран К-162	-	маш.-см.	0,87	-	30-50	-	26-53
	<u>Устройство фундаментов</u> <u>на подножниках</u>							
1. ЕНиР § 23-3-1, № 3а	Разбивка контуров кот- лована под фундаменты стоек	Электро- линейщико 5р.-1, 2р.-2	И опора	4,00	2,50	1-41,0	10,00	5-64
2. То же, примечание 2	Заготовка деревянных колышков	Электро- линейщик 2р.-1	100 шт.	0,32	2,40	1-18,0	0,77	0-38
3. ЕНиР § 2-1-10, табл.3, № 3 а	Разработка котлованов экскаватором Э-303А с откосами в грунтах II группы с отсыпкой в отвал	Машинист 5р.-1	100м ³	2,18	4,50	3-16,0	9,81	6-89

1	2	3	4	5	6	7	8	9
4. То же, табл.3, № 3 б	Разработка котлованов экскаватором Э-303А с откосами в грунтах II группы с погрузкой на автотранспорт	Машинист 5р.-I	100м ³	0,84	5,70	4-00,0	4,79	3-36
5. ЕНиР § 23-3-50, Табл. I, № 6	Гидроизоляция поверхностей подножников битумом в 2 слоя	Электролинейщики 3р.-2	I шт.	16,00	1,40	0-78,0	22,40	I2-48
6. ЕНиР § 23-3-38, № 2 а, б	Установка железобетонных подножников краном А-162 с выравниванием основания и выверкой подножников по осям	Электролинейщики 6р.-I, 4р.-I, 2р.-2 Машинист 5р.-I	I шт.	16,00	4,40	2-64,0	70,40	42-24
7. ЕНиР § 2-1-45, № 2 а применительно	Трамбование грунта электротрамбовками ВУТ-4М слоями 35 см	Землекоп 3р.-I	100м ²	8,11	1,95	1-08,0	15,80	8-76
8. ЕНиР § 2-1-43, № 8	Разравнивание грунта вручную (70%)	Землекоп 1р.-I	I м ³	198,80	0,07	0-03,1	13,90	6-16

Продолжение

1	2	3	4	5	6	7	8	9	
9. Повремен- но	Обратная засыпка котло- ванов с перемещением грунта бульдозером Д-535	Машинист 5р.-1 (с брига- дой из 2 чел.)		чел.-ч	14,85	-	0-70,2	14,85	10-42
10. ЕНиР § 2-1-10, табл.3, № 3 а	Разработка грунта для обратной засыпки экска- ватором Э-303А из отва- лов с погрузкой его в автотранспорт	Машинист 5р.-1	100м ³		0,65	4,50	3-16,0	2,90	2-05
Итого							183,22	110-73	
<u>Стоимость машино-смен</u>									
1. Ценник № 2, п.535	Экскаватор Э-303А	-	маш.-см.	2,57	-	19-40	-	49-86	
2. То же, п.258	Кран К-162	-	то же	2,60	-	30-50	-	7-93	
3. -"- п.441	Бульдозер Д-535	-	"-	2,18	-	16-90	-	36-84	
4. -"- п.397	Электротрамбовка ВУТ-4М	-	"-	2,32	-	0-82	-	1-90	
Итого								96-53	

I	2	3	4	5	6	7	8	9
	Добавлять при производстве работ в зимних условиях							
1. ЕНиР § 2-1-15, табл. 2, № 3б, д	Очистка территории от утепляющего слоя бульдозером Д-535 с переменением до 30 м	Машинист 5р.-I	100м ³	2,52	3,0I	2-19,0	7,58	5-52
2. ЕНиР § 2-1-3, № I в	Рыхление мерзлого грунта толщиной до 50 см клин-бабой весом 2 т, подвешенной к стреле экскаватора Э-652	Машинист 6р.-I Помощник машиниста 5р.-I	100м ³	0,94	9,60	7-16,0	9,02	6-73
3. ЕНиР § 2-1-3, примечание 3	Смена ковша экскаватора на клин-бабу и клин-бабы на ковш	Машинист 6р.-I Помощник машиниста 5р.-I	I смена	2,00	0,60	0-44,8	I,20	0-90
Итого							17,80	13-15
<u>Стоимость машино-смен</u>								
1. Ценник № 2 п. 44I	Бульдозер Д-535		маш.-см.	I,II	-	16-90	-	18-76
2. То же, п. 538	Экскаватор Э-652		то же	I,32	-	27-80	-	36-70
Итого							55-46	

4.7. График производства работ

Наименование работ	Ед. изм.	Объем работ	Трудоемкость на ед. изм., чел.-дн.	Трудоемкость на весь объем, чел.-дн.	Состав бригады		Рабочие дни							
					Профессия и разряды рабочих	Кол. чел.	1	2	3	4	5	6		
													8	
I	2	3	4	5	6	7	8							
<u>Устройство свайных фундаментов</u>														
I. Геодезическая разбивка мест погружения свай с заготовкой кольщиков	I опора	2,00	0,29	0,58	Электрولي- нейщики 5р.-1, 2р.-2	3	0,19 4							
2. Погружение свай вибро- вдавливающим погружателем ВВПС 20/II	I скваж.	16,00	0,29	4,68	Машинист 6р.-1 Электрولي- нейщики 2р.-2, 5р.-1	4		1,20 ВВПС-20/II						
3. Монтаж ростверков краном СМК-10	I роств.	8,00	0,37	2,94	Машинист 5р.-1 Электрولي- нейщики 6р.-1, 4р.-1; 2р.-2	5		0,58 СМК-10						
Итого								2,0						

I	2	3	4	5	6	7	8
<u>Добавлять при производстве работ в зимних условиях</u>							
Очистка территории от утесляющего слоя бульдозером Д-535	100м ³	0,80	-	0,35	Машинист бр.-1	I	$\frac{0,35}{1}$ Д-535
<u>Монтаж металлоконструкций</u>							
Монтаж металлоконструкций краном К-162 со сборкой и выверкой	I портал	1,00	-	6,5	Машинист бр.-1 Электролинейщики бр.-1, 4р.-2, 3р.-2	6	$\frac{1,1}{1}$ К-162
Всего						$\frac{3,1}{1}$	
<u>Устройство фундаментов на подножниках</u>							
1. Разбивка контуров котлованов с заготовкой колонок	I опора	4,00	-	1,58	Электролинейщики 5р.-1, 2р.-2	3	$\frac{0,52}{1}$
2. Рытье котлованов экскаватором Э-303 А с погружкой в автотранспорт и отсыпкой в отвал	100м ³	3,02	-	2,1	Машинист 5р.-1	I	$\frac{2,1}{1}$ Э-303 А
3. Гидроизоляция подножников битумом в 2 слоя	I шт.	16	0,20	3,28	Электролинейщики 3р.-2	2	$\frac{1,64}{1}$

Продолжение

I	2	3	4	5	6	7	8
4. Установка подножников краном К-162. Выверка и обратная засыпка котло- ванов бульдозером Д-535	I шт.	16	-	17,26	Машинист 6р.-I Электрولي- нейщики 6р.-I; 4р.-2; 2р.-2	6	2,5
	100м ³	2,84	-	2,18	Машинист 5р.-I		I
5. Разработка грунта экс- каватором Э-303А с по- грузкой его в авто- транспорт	100м ³	0,65	-	0,42	Машинист 5р.-I	I	0,42
Итого: для двух порталов для одного портала							4,5 2,25
Добавлять при производ- стве работ в зимних условиях							
I. Очистка территории от утепляющего слоя буль- дозером Д-535	100м ³	2,52	-	I, II	Машинист 5р.-I	I	11

I	2	3	4	5	6	7	8
2. Рыхлаение мерзлого грунта клин-молотом, подвешенным к стреле экскаватора Э-652 со сменой ковша на клин-молот и наоборот	100м ³	0,94	-	1,49	Машинист бр.-1 Пом.машины- ста 5р.-1	2	$\frac{0,75}{\text{Э-652}}$
<u>Монтаж металлоконструкций</u>							
I. Монтаж металлоконструкций краном К-162 со сборкой и выверкой	I портал	I	-	6,5	Машинист бр.-1 Электролинейщики бр.-1, 4р.-2, 3р.-2	6	$\frac{1,1}{\text{К-162}}$
Всего: для двух порталов для одного портала							$\frac{0,7}{\text{Э-652}}$ $\frac{3,35}{\text{К-162}}$

Условные обозначения:

$\frac{2,5}{\text{К-162}}$ - продолжительность работы в днях
марка механизма

5. МАТЕРИАЛЬНО-ТЕХНИЧЕСКИЕ РЕСУРСЫ

Материально-технические ресурсы приведены в табл.8,9,10

Машины и механизмы

Таблица 8

Наименование	Кол., шт.	Техническая характеристика
1. Экскаватор Э-303А	1	Обратная лопата, емк. ковша 0,3 м ³
2. Электротрамбовка ВУТ-4м	1	Производительностью 10 м ³ /ч
3. Кран К-162	2	Автомобильный, г.п. 16 т
4. Бульдозер Д-535	1	На базе трактора Т-75
5. Экскаватор Э-652	1	С навешенным на стрелу клин-молотом
6. Трансформатор сварочный ТС-500	1	Передвижной, сила тока 500 А
7. Вибровдавливающий погру- жатель свай ВЗЛС 20/П	1	На базе трактора С-100
8. Кран СМК-10	1	Автомобильный, г.п. 10 т
9. Вышка телескопическая ВМ-23	1	На базе автомобиля ЗИЛ-157

Таблица 9

Строительные конструкции, полуфабрикаты и материалы

Наименование	Кол., шт.	Масса, т
<u>Фундаменты на подножниках</u>		
1. Подножник Ф-3	8	2,75
2. Битум БН-1У ГОСТ 6617-56Т	0,6	-
<u>Свайные фундаменты</u>		
1. Свая Сх30-6-1	16	1,3
2. Ростверк Р-5	8	0,6
<u>Металлоконструкции</u>		
1. Стойка П-8	2	1,434
2. Траверса П-9	1	2,374
3. Тросостойка П-6	1	0,084
4. Молниеотвод	1	0,092

Таблица 10

Приспособления, инвентарь и инструмент

Наименование	кол., шт.
Строп двухветвевой \varnothing 19,5 ГОСТ 3071-66	1
Строп полуавтоматический \varnothing 19,5 ГОСТ 3071-66	1
Замок Смаля г.п. 2т	2
Подкладки.Пиломатериал 2-ой сорт ГОСТ 2695-71	
Подкладки под строп 0,16x0,16	8
Подкладки под сваи и ростверки 0,1x0,06x1,5	24
Подкладки под металлоконструкции \varnothing 140, $l=0,8$ м	6
Бревно \varnothing 140 мм, $l=1,2$ м	4
Нивелир НТС ГОСТ 10528-69	1
Теодолит Т15 ГОСТ 10529-70	1
Рейка РНТ ГОСТ 11158-65	1
Рулетка РЗ-30 ГОСТ 7502-69	1
Отвес ОТ-1500 ГОСТ 7948-71	1
Уровень УС 2-500 ГОСТ 9416-67	1
Кувалда 1212-0004 ГОСТ 11401-65	1
Лопата ЛКО-2 ГОСТ 3620-63	1
Молоток 7850-0053 Цб 12хр ГОСТ 2310-70	2
Зубило слесарное 20x60 ⁰ ГОСТ 7211-72	2
Лом ЛО28 ГОСТ 1405-72	1
Вилка для рихтовки обрешетки	2
Метр складной металлический $l=1000$ мм ГОСТ 7253-54	2
Кисть-ручник КР-54а ГОСТ 10597-70	3
Котел битумоварочный	1
Ведро	2
Пила ПЛО 15 ГОСТ 6532-53	1
Топор А2 ГОСТ 1399-56	1
Каска монтажника	5
Пояс монтажный	2
Щетка стальная	1
Бачок для краски ГОСТ 11115-65	1
Ключ гаечный ГОСТ 2839-71	
Ключ гаечный 7811-0001С1х9	1

Продолжение

Ключ гаечный	7811-0002C1x9	I
То же	7811-0003C1x9	I
-"-	7811-0007C1x9	I
-"-	7811-0027C1x9	I
-"-	7811-0023C1x9	I
-"-	7811-0025C1x9	I

СО Д Е Р Ж А Н И Е

Технологическая карта

ТК III-I.3

Введение.....	3
I. Область применения.....	4
2. Техничко-экономические показатели.....	6
3. Организация и технология строительного процесса.....	6
4. Организация и методы труда рабочих.....	18
5. Материально-технические ресурсы.....	37

Технологическая карта

ТК III-I.5

Введение.....	43
I. Область применения.....	44
2. Техничко-экономические показатели.....	46
3. Организация и технология строительного процесса.....	46
4. Организация и методы труда рабочих.....	52
5. Материально-технические ресурсы.....	66

Технологическая карта

ТК III-I.4

Введение.....	71
I. Область применения.....	72
2. Техничко-экономические показатели.....	75
3. Организация и технология строительного процесса.....	75
4. Организация и методы труда рабочих.....	85
5. Материально-технические ресурсы.....	100

Технологические карты подготовлены к печати Одесским филиалом института "Оргэнергострой".