
МЕЖГОСУДАРСТВЕННЫЙ СОВЕТ ПО СТАНДАРТИЗАЦИИ, МЕТРОЛОГИИ И СЕРТИФИКАЦИИ
(МГС)

INTERSTATE COUNCIL FOR STANDARDIZATION, METROLOGY AND CERTIFICATION
(ISC)

МЕЖГОСУДАРСТВЕННЫЙ
СТАНДАРТ

ГОСТ
IEC 61131-2—
2012

КОНТРОЛЛЕРЫ ПРОГРАММИРУЕМЫЕ

Часть 2

Требования к оборудованию и испытания

(IEC 61131-2:2007, IDT)

Издание официальное



Москва
Стандартинформ
2015

Предисловие

Цели, основные принципы и порядок проведения работ по межгосударственной стандартизации установлены ГОСТ 1.0—92 «Межгосударственная система стандартизации. Основные положения» и ГОСТ 1.2—2009 «Межгосударственная система стандартизации. Стандарты межгосударственные, правила и рекомендации по межгосударственной стандартизации. Правила разработки, принятия, применения, обновления и отмены»

Сведения о стандарте

1 ПОДГОТОВЛЕН Открытым акционерным обществом «Всероссийский научно-исследовательский институт сертификации» (ОАО «ВНИИС»)

2 ВНЕСЕН Федеральным агентством по техническому регулированию и метрологии (Росстандарт)

3 ПРИНЯТ Межгосударственным советом по стандартизации, метрологии и сертификации (протокол от 3 декабря 2012 г. № 54-П)

За принятие проголосовали:

| Краткое наименование страны по МК (ИСО 3166) 004—97 | Код страны по МК (ИСО 3166) 004—97 | Сокращенное наименование национального органа по стандартизации |
|---|------------------------------------|---|
| Армения | AM | Минэкономики Республики Армения |
| Беларусь | BY | Госстандарт Республики Беларусь |
| Россия | RU | Росстандарт |
| Узбекистан | UZ | Узстандарт |

4 Приказом Федерального агентства по техническому регулированию и метрологии от 28 августа 2013 г. № 563-ст межгосударственный стандарт ГОСТ IEC 61131-2—2012 введен в действие в качестве национального стандарта Российской Федерации с 1 июля 2014 г.

5 Настоящий стандарт идентичен международному стандарту IEC 61131-2:2007 Programmable controllers — Part 2: Equipment requirements and tests (Контроллеры программируемые. Часть 2. Требования к оборудованию и испытания).

Международный стандарт разработан подкомитетом SC 65B «Устройства» технического комитета по стандартизации IEC/TC 65 «Системы управления и измерения в производственных процессах» Международной электротехнической комиссии (IEC).

В разделе «Нормативные ссылки» и тексте стандарта ссылки на международные стандарты актуализированы.

Степень соответствия — идентичная (IDT).

6 ВВЕДЕН ВПЕРВЫЕ

Информация об изменениях к настоящему стандарту публикуется в ежегодном информационном указателе «Национальные стандарты», а текст изменений и поправок — в ежемесячном информационном указателе «Национальные стандарты». В случае пересмотра (замены) или отмены настоящего стандарта соответствующее уведомление будет опубликовано в ежемесячном информационном указателе «Национальные стандарты». Соответствующая информация, уведомление и тексты размещаются также в информационной системе общего пользования — на официальном сайте Федерального агентства по техническому регулированию и метрологии в сети Интернет

© Стандартиформ, 2015

В Российской Федерации настоящий стандарт не может быть полностью или частично воспроизведен, тиражирован и распространен в качестве официального издания без разрешения Федерального агентства по техническому регулированию и метрологии

Содержание

| | |
|--|-----|
| 1 Основные положения | 1 |
| 2 Испытания типа | 4 |
| 3 Термины и определения | 8 |
| 4 Нормальные условия эксплуатации и требования | 13 |
| 5 Функциональные требования. | 16 |
| 6 Эксплуатационные испытания и проверки типа в нормальных условиях и функциональные испытания и проверки типа | 31 |
| 7 Общая информация, предоставляемая изготовителем | 43 |
| 8 Требования по электромагнитной совместимости (ЭМС) | 51 |
| 9 Испытания типа и проверки по электромагнитной совместимости | 59 |
| 10 Информация по электромагнитной совместимости, которая должна быть предоставлена изготовителем | 65 |
| 11 Требования безопасности | 65 |
| 12 Испытания и проверки типа, относящиеся к безопасности | 85 |
| 13 Стандартные испытания по безопасности. | 93 |
| 14 Информация по безопасности, предоставляемая изготовителем | 94 |
| Приложение А (справочное) Схема аппаратных средств системы ПК | 96 |
| Приложение В (справочное) Уравнения для определения стандартных рабочих диапазонов цифровых входов. | 97 |
| Приложение С (обязательное) Испытательные инструменты. | 99 |
| Приложение D (справочное) Зона С. Уровни устойчивости ЭМС | 102 |
| Приложение Е (справочное) Пример с электрическим перенапряжением. | 105 |
| Библиография | 106 |

Введение

Настоящий стандарт является частью серии стандартов на программируемые контроллеры и связанные с ними периферийные устройства и должен интерпретироваться в контексте других частей серии.

В том случае, если имеются противоречия между настоящим стандартом и другими стандартами IEC (за исключением стандартов, устанавливающих основные требования по безопасности), положения настоящего стандарта должны рассматриваться как первостепенные в области программируемых контроллеров и связанных с ними периферийных устройств.

Соответствие настоящему стандарту может подтверждаться только в том случае, если выполняются требования 7.2.

Требования к условиям эксплуатации и условиям окружающей среды установлены в разделе 4. Функциональные требования установлены в разделе 5. Требования по электромагнитной совместимости установлены в разделе 8. Требования по безопасности установлены в разделе 11.

КОНТРОЛЛЕРЫ ПРОГРАММИРУЕМЫЕ**Часть 2****Требования к оборудованию и испытания**

Programmable controllers. Part 2. Equipment requirements and tests

Дата введения — 2014—07—01

1 Основные положения**1.1 Область применения и цель**

Настоящий стандарт устанавливает требования и соответствующие испытания для программируемых контроллеров (ПК) и связанных с ними периферийных устройств [например, инструментальные средства программирования и отладки (СПиО), человекомашинные интерфейсы (ЧМИ) и т. д.], которые предназначены для контроля и управления машинами и производственными процессами.

ПК и связанные с ними периферийные устройства предназначены для применения в условиях производственной среды и могут предоставляться как открытое или закрытое оборудование. Если ПК или связанные с ними периферийные устройства предназначены для применения в других условиях (зоны с небольшими производственными предприятиями, торговые и жилые зоны), то к данным ПК и связанным с ними периферийным устройствам следует дополнительно применять специальные требования, стандарты и методы установки.

Настоящий стандарт также распространяется на любую продукцию, выполняющую функцию ПК и/или связанных с ними периферийных устройств.

Настоящий стандарт устанавливает требования к оборудованию, применяемому в категории перенапряжения II (IEC 60664-1) в низковольтных установках, в которых номинальное напряжение источника питания оборудования не превышает 1000 В среднеквадратического значения напряжения (50/60 Гц) или 1500 В постоянного тока (если ПК или связанные с ними периферийные устройства применяются в установках категории перенапряжения III, требуется проведение дополнительного анализа для определения пригодности оборудования для использования в данных областях).

Настоящий стандарт не распространяется на функциональную безопасность или другие аспекты комплексной автоматизированной системы. ПК, их прикладные программы и связанные с ними периферийные устройства рассматриваются как компоненты системы управления.

Поскольку ПК представляют собой компонент системы, настоящий стандарт не устанавливает требований к безопасности комплексной автоматизированной системы, включая установку и применение. Дополнительную информацию можно найти в IEC 60364-1 или в соответствующих национальных/региональных регламентах на электроустановку и в рекомендациях.

Тем не менее в настоящем стандарте устанавливаются требования по безопасности, связанные с защитой от поражения электрическим током, пожароопасностью, устойчивостью к электрическим по-

мехам и методами обнаружения ошибок в работе системы ПК (такими, как проверка на четность, диагностика с самотестированием и т. д.).

Цели настоящего стандарта:

- привести определения основным характеристикам, относящимся к выбору и применению ПК и связанных с ними периферийных устройств;
- установить минимальные требования к функциональным, электрическим, механическим, климатическим характеристикам и характеристикам конструкции, условиям эксплуатации, требования безопасности и электромагнитной совместимости (ЭМС), а также требования к безопасности пользователей и испытаниям, которые применимы к ПК и связанным с ними периферийным устройствам.

Настоящий стандарт также устанавливает:

- a) требования по эксплуатации, хранению и транспортированию ПК и связанных с ними периферийных устройств (раздел 4);
- b) функциональные требования для ПК и связанных с ними периферийных устройств (раздел 5);
- c) требования к ЭМС для ПК и связанных с ними периферийных устройств (раздел 8);
- d) требования безопасности для ПК и связанных с ними периферийных устройств (раздел 11);
- e) информацию, которую должен предоставить изготовитель (разделы 7, 10 и 14);
- f) методы испытаний и процедуры, которые должны использоваться для проверки характеристик ПК и связанных с ними периферийных устройств на соответствие требованиям (разделы 6, 9 и 12);
- g) стандартные испытания по безопасности для ПК и их периферийных устройств (раздел 13).

К испытаниям относятся испытания типа или производственные стандартные испытания и не относятся испытания, связанные с методами применения систем ПК.

1.2 Соответствие настоящему стандарту

Если указано соответствие всем требованиям настоящего стандарта, то должна быть проведена проверка соответствия всем пунктам, включая проведение всех испытаний и проверок согласно настоящему стандарту. Кроме того, обязательства изготовителя, установленные в настоящем стандарте, остаются в силе и в том случае, если проведение испытания типа не требуется или если объем испытаний ограничен из практических соображений.

Если указано соответствие требованиям некоторых разделов настоящего стандарта, то должна быть проведена проверка соответствия всем пунктам, по которым заявлено соответствие. Установленные обязательства изготовителя остаются в силе. Минимальные требования, подлежащие проверке на соответствие настоящему стандарту, установлены в разделах 5, 8 или 11.

Соответствие настоящему стандарту обеспечивает упрощение прохождения оценки соответствия в части конкретных требований (например, разделы 8—10 — требования на соответствие Директиве ЕС на электромагнитную совместимость или разделы 11—14 — требования на соответствие Директиве ЕС на низковольтное оборудование).

Требования к конструкции и информации, которая должна быть предоставлена изготовителем, подлежат подтверждению путем соответствующих испытаний, визуального контроля и/или измерений.

Требования, не проверяемые при испытаниях и проверке, подлежат подтверждению в соответствии с процедурой, согласованной между изготовителем и пользователем.

Изготовитель должен предоставить по запросу информацию о проверке соответствия всем требованиям или разделам настоящего стандарта, которые заявлены на соответствие.

Изготовитель несет ответственность за обеспечение идентичности поставляемого оборудования ПК и связанных с ним периферийных устройств образцу(ам), который(ые) был(и) подвергнут(ы) испытанию типа в соответствии с настоящим стандартом, и, следовательно, за обеспечение соответствия всем требованиям настоящего стандарта.

Существенные изменения должны быть идентифицированы с помощью соответствующих индексов и маркировки, обозначающих модифицированный вариант (см. 5.11 и 11.15), и должны соответствовать настоящему стандарту.

Примечание — Для подтверждения соответствия может потребоваться новое испытание типа.

В тех случаях, когда изготовителю можно выбирать среди нескольких вариантов, он должен четко указать в своих каталогах и/или требованиях те варианты, которым соответствует какая-либо часть оборудования системы ПК. Это распространяется на классы жесткости падения напряжения (т. е. PS1 или PS2) и типы цифровых входов (т. е. тип 1 или тип 3).

1.3 Нормативные ссылки

Для применения настоящего стандарта необходимы следующие ссылочные документы. Для датированных ссылок применяют только указанные издания ссылочного документа.

IEC 60060-1:2010 Методы испытаний высоким напряжением. Часть 1. Общие определения и требования к испытаниям

IEC 60068-2-1:2007 Испытания на воздействие внешних факторов. Часть 2-1. Испытания. Испытание А. Холод

IEC 60068-2-2:2007 Испытания на воздействие внешних факторов. Часть 2-2. Испытания. Испытание В. Сухое тепло

IEC 60068-2-6:2007 Испытания на воздействие внешних факторов. Часть 2-6. Испытания. Испытание Fc. Вибрация (синусоидальная)

IEC 60068-2-14:2009 Испытания на воздействие внешних факторов. Часть 2-14. Испытания. Испытание N. Изменение температуры

IEC 60068-2-27:2008 Испытания на воздействие внешних факторов. Часть 2-27. Испытания. Испытание Ea и руководство. Удар

IEC 60068-2-30:2005 Испытания на воздействие внешних факторов. Часть 2-30. Испытания. Испытание Db: Влажное тепло, циклическое (цикл 12 ч + 12 ч)

IEC 60068-2-31:2008 Испытания на воздействие внешних факторов. Часть 2-31. Испытания. Испытание Es. Падение и опрокидывание, предназначенное в основном для типовых образцов

IEC 60364-1:2005 Электроустановки зданий низковольтные. Часть 1. Основные принципы, оценка общих характеристик, определения

IEC 60364-4-41:2005 Электроустановки зданий низковольтные. Часть 4-41. Защита в целях безопасности. Защита от поражения электрическим током

IEC 60417 (все части) Графические символы для использования на оборудовании

IEC 60529:2001 Степени защиты, обеспечиваемые оболочками (IP Code)

IEC 60664-1:2007 Координация изоляции для оборудования низковольтных систем. Часть 1. Принципы, требования и испытания

IEC 60664-3:2003 Координация изоляции для оборудования низковольтных систем. Часть 3. Использование покрытий, заливки компаундом и формовки для защиты от загрязнений

IEC 60695-2-11:2000 Испытание на пожароопасность. Часть 2-11. Методы испытаний раскаленной/горячей проволокой. Испытания конечной продукции на воспламеняемость раскаленной проволокой

IEC 60695-11-10:2003 Испытание на пожароопасность. Часть 11-10. Испытательное пламя. Контрольные методы с использованием горизонтального и вертикального источников воспламенения на 50 Вт

IEC 60947-5-1:2009 Аппаратура распределения и управления низковольтная. Часть 5-1. Устройства в цепях вторичной коммутации и коммутирующие элементы. Электромеханические устройства в цепях вторичной коммутации

IEC 60947-5-2:2007 Аппаратура распределения и управления низковольтная. Часть 5-2. Устройства и коммутационные элементы цепей управления. Бесконтактные переключатели

IEC 60947-7-1:2009 Аппаратура распределения и управления низковольтная. Часть 7-1. Оборудование вспомогательное. Клеммные колодки для медных проводников

IEC 60950-1:2011 Оборудование информационных технологий. Безопасность. Часть 1. Общие требования

IEC 61000-4-2:2008 Электромагнитная совместимость (ЭМС). Часть 4-2. Методы испытаний и измерений. Испытание на устойчивость к электростатическому разряду

IEC 61000-4-3:2008 Электромагнитная совместимость (ЭМС). Часть 4-3. Методы испытаний и измерений. Испытание на устойчивость к излучаемому радиочастотному электромагнитному полю

IEC 61000-4-4:2004 Электромагнитная совместимость (ЭМС). Часть 4-4. Методы испытаний и измерений. Испытания на устойчивость к наносекундным импульсным помехам

IEC 61000-4-5:2005 Электромагнитная совместимость (ЭМС). Часть 4-5. Методы испытаний и измерений. Испытание на устойчивость к микросекундным импульсным помехам большой энергии

IEC 61000-4-6:2008 Электромагнитная совместимость (ЭМС). Часть 4-6. Методы испытаний и измерений. Устойчивость к кондуктивным помехам, наведенным радиочастотными полями

IEC 61000-4-8:2009 Электромагнитная совместимость (ЭМС). Часть 4-8. Методы испытаний и измерений. Испытание на устойчивость к магнитному полю промышленной частоты

IEC 61000-4-11:2004 Электромагнитная совместимость (ЭМС). Часть 4-11. Методы испытаний и измерений. Испытание на устойчивость к провалам, кратковременным прерываниям и изменениям напряжения

IEC 61000-4-18:2006 Электромагнитная совместимость (ЭМС). Часть 4-18. Методы испытаний и измерений. Испытание на помехоустойчивость к затухающим колебательным волнам

IEC 61000-4-29:2000 Электромагнитная совместимость (ЭМС). Часть 4-29. Методы испытаний и измерений. Испытания на помехоустойчивость к падению напряжения, коротким замыканиям и изменению питающего постоянного напряжения

IEC 61000-6-1:2005 Электромагнитная совместимость (ЭМС). Часть 6-1. Общие стандарты. Помехоустойчивость для жилых и торговых зон и зон с небольшими производственными предприятиями

IEC 61000-6-2:2005 Электромагнитная совместимость (ЭМС). Часть 6-2. Общие стандарты. Помехоустойчивость в отношении индустриальной окружающей среды

IEC 61000-6-4:2006 Электромагнитная совместимость (ЭМС). Часть 6-4. Общие стандарты. Стандарт на помехоэмиссию для индустриальной окружающей среды

IEC 61010-1:2001 Безопасность электрических контрольно-измерительных приборов и лабораторного оборудования. Часть 1. Общие требования

IEC 61131-1:2003 Контроллеры программируемые. Часть 1. Общая информация

IEC 61131-3:2003 Контроллеры программируемые. Часть 3. Языки программирования

IEC/TR 61131-4:2004 Контроллеры программируемые. Часть 4. Руководство пользователя

CISPR 14-1:2009 Электромагнитная совместимость. Требования к бытовым электрическим приборам, электрическим инструментам и аналогичным приборам. Часть 1. Помехоэмиссия

CISPR 16-1-2:2006 Технические условия на оборудование и методы измерений радиопомех и помехоустойчивости. Часть 1-2. Оборудование для измерения радиопомех и помехоустойчивости. Вспомогательное оборудование. Кондуктивные помехи

CISPR 16-1-4:2008 Технические условия на оборудование и методы измерений радиопомех и помехоустойчивости. Часть 1-4. Оборудование для измерения радиопомех и помехоустойчивости. Вспомогательное оборудование. Излучаемые помехи

CISPR 16-2-1:2008 Технические условия на оборудование и методы измерений радиопомех и помехоустойчивости. Часть 2-1. Методы измерений помех и помехоустойчивости. Измерения кондуктивных помех

CISPR 16-2-3:2006 Технические условия на оборудование и методы измерений радиопомех и помехоустойчивости. Часть 2-3. Методы измерений помех и помехоустойчивости. Измерение излучаемых помех

2 Испытания типа

В настоящем разделе установлены требования к осуществлению проверки ПК и связанных с ними внешних устройств на соответствие настоящему стандарту. Установление соответствия включает в себя:

- испытания типа согласно разделам 6, 9 и 12;
- экспертизу, визуальный контроль и/или измерения.

Указанные испытания являются квалификационными и не связаны со способами применения ПК. Согласно области распространения настоящего стандарта проверка соответствия может не охватывать установление способности системы ПК удовлетворять заданным требованиям автоматизированной системы. В случае необходимости изготовитель и пользователь должны согласовать проведение специальных испытаний, не установленных настоящим стандартом.

Дополнительно в разделе 13 установлены стандартные испытания.

Примечание — Периферийные устройства, используемые в тех же условиях окружающей среды, что и система ПК, должны соответствовать тем же требованиям.

2.1 Испытываемое оборудование (ИПО)

Системы ПК охватывают диапазон от автономных изделий до модульных конструкций; это ведет к бесконечному разнообразию создаваемых пользователем фактических конфигураций системы ПК. По очевидным практическим соображениям в большинстве случаев испытания типа не могут проводиться

на ИПО, идентичном системам ПК, созданным пользователем. Требуется заключение технического эксперта. Следовательно, изготовитель обязан определить ИПО и задокументировать соответствующие план и программу испытаний для выполнения следующих принципов.

Совокупность испытаний, ИПО и программы испытаний должны сочетаться между собой таким образом, чтобы имелись основания для утверждения, что любая конфигурация, созданная пользователем согласно спецификациям изготовителя и инструкциям по установке, может удовлетворительно пройти эти же испытания и будет должным образом функционировать в нормальном режиме, что должно обеспечить данные испытания.

Изготовитель может использовать различные единицы ИПО для достижения целей, предусмотренных данным испытанием типа, в том случае, если в настоящем стандарте не предусмотрены иные требования.

Если ИПО, представляющее основной ПК или станцию удаленного ввода/вывода (СУВД), имеет модульную структуру, оно должно выполнять следующее минимальное требование.

Все типы модулей должны быть представлены в одной или нескольких конфигурациях ИПО, в которых допускается любое сочетание модулей.

Все типы модулей должны быть включены в конфигурации ИПО и подвергнуты испытанию, как минимум, один раз.

Примечание — Возможность применения статистических критериев, основанных на методе выборки, целесообразно рассматривать при большом количестве входов/выходов (например, более 100).

Если количество семейств, которые должны быть включены в одну единицу ИПО, очень велико, изготовитель должен использовать несколько единиц ИПО следующим образом:

- для испытания типа семейства с очень сходными модулями (т. е. модулями, изготовленными по одной и той же схеме и отличающимися друг от друга главным образом числом входов и выходов) изготовитель может включить в основную систему ПК только один произвольно выбранный член семейства. Если испытание типа зависит от различий между модулями, то единичный член семейства использоваться не может;

- для создания требуемой(ых) единицы (единиц) ИПО необходимо использовать соответствующие устройства, указанные в каталоге, такие, как блоки питания, ЗУ для приложений, процессор(ы) и т. д.;

- если локальное расширение шины является частью системы ПК и если максимальная длина его кабеля равна или менее 3 м, то оно должно считаться внутренней шиной ПК. В таком случае его нельзя рассматривать как порт для испытания;

- если локальное расширение шины является частью системы ПК и позволяет проводить кабель длиной более 3 м, то только один конец линии связи является частью ИПО и считается портом передачи данных.

В случае подключения новых узлов/модулей уже после ввода в обращение каталогизированной системы ПК, которая уже успешно прошла испытания согласно настоящему стандарту, можно использовать более простое ИПО по сравнению с тем, которое использовалось при первоначальных испытаниях. Это допустимо только в том случае, если такое ИПО и соответствующие программы испытаний, предоставленные изготовителем, позволяют провести требуемую проверку соответствия таким образом, как если бы эти новые единицы/модули прошли предварительные испытания ИПО.

Если в настоящем стандарте не установлено никаких иных требований, изготовитель может проводить каждое испытание типа на новой единице ИПО или проводить последовательно несколько испытаний типа на одной и той же единице ИПО.

Одни испытания можно легко проводить с использованием одной единицы оборудования, другие испытания удобнее проводить с использованием комплекта единиц оборудования, сконфигурированных вместе. Оборудование, подлежащее испытаниям, должно удовлетворять этому условию. См. пункты на конкретные виды испытаний, содержащие рекомендации по ИПО.

2.2 Особенности испытаний на устойчивость и испытания на электромагнитную совместимость

На рисунке 1 обозначены не все линии связи, а только главные линии связи/примеры линий связи (интерфейсы/порты). Большая часть ИПО во время испытания должна иметь несколько интерфейсов/портов во включенном состоянии.

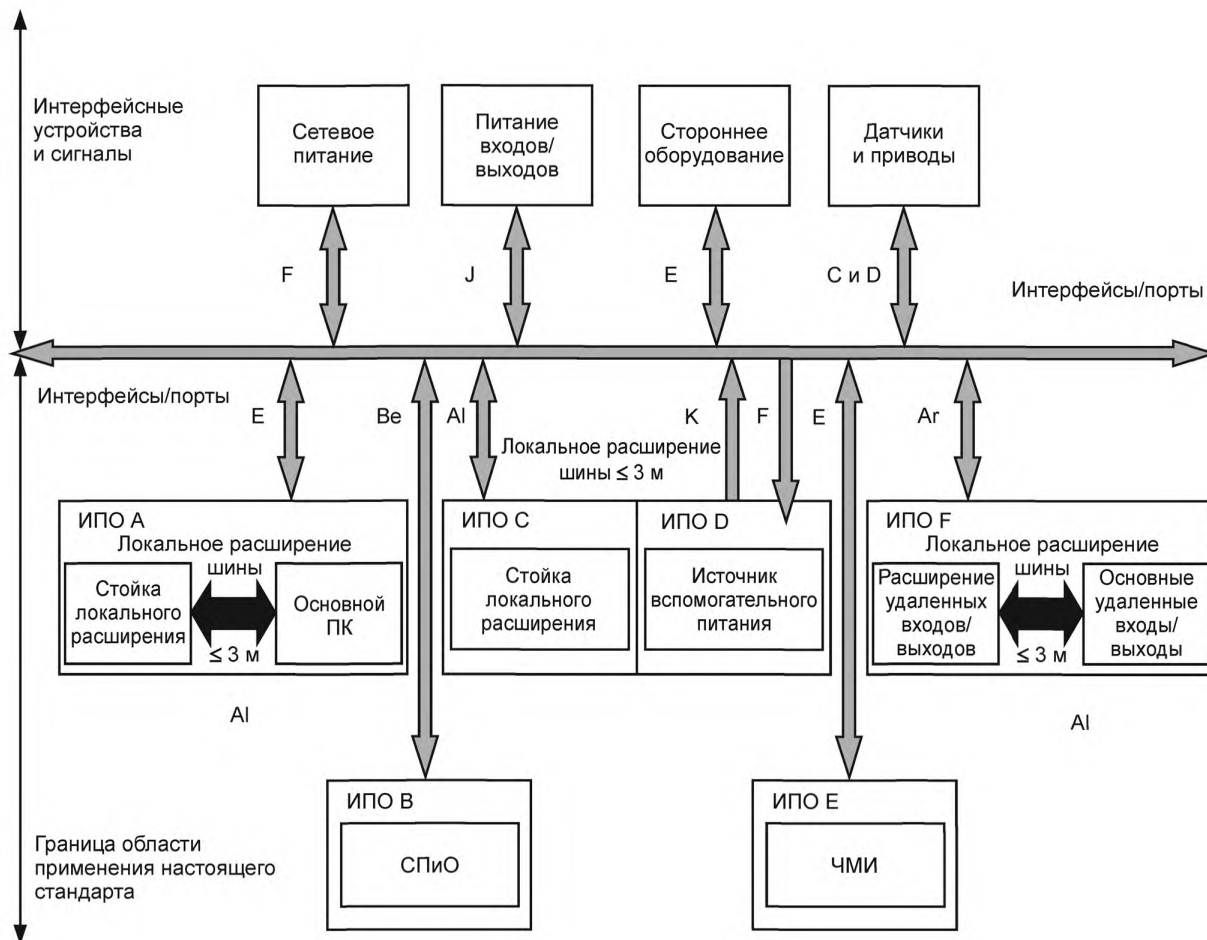


Рисунок 1 — Конфигурации испытываемого оборудования

Каждый модуль системы ПК, как приведено на рисунке 2, может включать ИПО, представленное на рисунке 1, такое, как А, В, С, D, Е и/или F. Для контроля разных портов каждой единицы ИПО изготовитель может использовать подсистемы, а разные единицы ИПО проходят испытание поочередно.

Только одна подсистема подвергается испытанию в любой момент времени. Другие подсистемы рассматриваются как вспомогательное оборудование.

Например, чтобы выполнить определенное испытание на ИПО А, оборудование других единиц ИПО может быть подключено, но не должно находиться на испытательном стенде.

Например, чтобы проверить устойчивость системы ПК к электрическим помехам, изготовитель может выбрать один из следующих вариантов, который является приемлемым:

- создание одной общей единицы ИПО, включая СПиО/ИО/СУВД, и проверка всей конфигурации;
- использование комплекта более простых единиц ИПО (например, система ПК без СПиО/ИО/СУВД, одиночные единицы СПиО, СУВД, СПиО и ИО или любое другое сочетание этого оборудования, которое является приемлемым), но прошедших надлежащий контроль соответствующих портов каждой единицы ИПО с оборудованием, являющимся частью испытательного стенда (лабораторное оборудование, необходимое для испытания ИПО), что позволяет заменить отсутствующие СПиО/ИО/СУВД. Исходя из практических соображений, изготовитель может использовать имеющиеся единицы СПиО/ИО/СУВД для контроля портов ИПО.

Как минимум, один от каждого типа или репрезентативное количество портов входов/выходов ИПО должны быть подключены и должны быть работоспособны.

Выбор репрезентативных функциональных режимов должен осуществляться с учетом того, что испытанию могут быть подвергнуты только наиболее распространенные функции ПК.

2.3 Условия испытания на устойчивость

Модуль, который включен в каталог изготовителя, должен быть подвергнут испытанию в отдельном порядке при условии, что объединение нескольких модулей не влияет на результат испытания. (См. конкретные пункты, в которых речь идет об испытаниях на устойчивость.)

2.4 Процедура проверки

Испытания типа должны быть выполнены на ИПО, приведенном в 2.1, если не оговорено иное.

Для каждого испытания изготовитель должен:

- определить способ установки этой конфигурации и ее внешних соединений;
- предоставить подходящие тестовые программы, которые будут использоваться в ходе испытаний;
- предложить процедуру проверки правильности функционирования, включая метод оценки точности и временных отклонений аналоговых входных/выходных сигналов.

Соответствующие программы испытаний и процедуры проверки правильности функционирования, предоставляемые изготовителем, должны удовлетворять требованиям 2.5.

2.5 Требования к программам испытаний и процедурам проверки правильности функционирования (ПППФ), предоставляемым изготовителем

В ходе типовых испытаний не должно быть:

- порчи аппаратуры, за исключением случаев, когда это предусмотрено испытанием;
- изменения операционной системы и тестовых программ и/или порядка их выполнения;
- непреднамеренного изменения системы и сохраненных или обмениваемых прикладных данных;
- неустойчивого или непредусмотренного поведения ИПО;
- отклонения аналоговых входных/выходных сигналов за пределы, определенные в 7.10.2, перечисление 4), и 7.11.2, перечисление 3).

Все соответствующие функции и части ИПО (т. е. узлы и модули) должны функционировать таким образом, чтобы входные и выходные информационные каналы, связанные с этими функциями и частями оборудования, контролировались.

Все каналы входов/выходов и каналы связи ИПО должны контролироваться.

Примечание — В случае с большим количеством входов/выходов и т. д. (например, более 100) допускается применение статистических критериев, основанных на методе выборки.

Все внутренние и внешние средства вывода информации о состоянии объекта, такие, как дисплеи, световые сигнализаторы, аварийная сигнализация и регистры результатов самодиагностики, должны контролироваться. Процедуры испытаний должны предусматривать возможность проверки указанных действий.

Все различные режимы работы систем ПК, важные для применения ПК-пользователем, такие, как запуск и остановка, холодный/теплый/горячий повторный запуск, нормальная работа и нормальная остановка, программирование/управление с помощью средств отладки и тестирования и другие применяемые режимы, должны быть проверены на качество выполнения и на поведение.

Должны быть протестированы условия инициализации и перезагрузки всех компонентов конфигурации ПК в режимах запуска и остановки. Различные режимы, такие, как выполнение, программирование, регистрация, должны быть проверены на качество выполнения и на поведение.

Любые особенности/характеристики, не отраженные в настоящем стандарте, но необходимые для правильного функционирования базовой системы ПК, должны контролироваться и должны быть подвергнуты испытанию.

2.6 Общие условия испытаний

Испытания должны проводиться согласно соответствующей процедуре.

Испытания должны проводиться в соответствии с общими условиями, установленными в таблице 1, если не установлено иных условий.

Последовательность испытаний типа не оговаривается, если нет иных указаний.

Таблица 1 — Общие условия испытаний

| | Условия испытаний |
|-------------------------------|---|
| Источник питания оборудования | Номинальное напряжение и частота |
| Температура | От 15 °С до 35 °С |
| Относительная влажность | ≤ 75 % |
| Барометрическое давление | От 86 до 106 кПа (от 650 до 800 мм рт. ст.) |
| Выходная нагрузка | Номинальная |
| Загрязнение | Степень 2 |

3 Термины и определения

В настоящем стандарте применены термины по IEC 61131-1, а также следующие термины с соответствующими определениями:

3.1 аналоговый вход (analogue input): Устройство, которое преобразовывает непрерывный сигнал в дискретное мультибитовое двоичное число для работы в системе программируемых контроллеров.

3.2 аналоговый выход (analogue output): Устройство, которое преобразовывает мультибитовое двоичное число из системы программируемых контроллеров в непрерывный сигнал.

3.3 доступная часть (accessible): Часть, которой можно коснуться шарнирным испытательным пальцем или испытательным штифтом, в случае если она установлена надлежащим образом. См. 12.1.2, 12.1.3 и приложение С.

3.4 базовая система программируемого контроллера [basic (PLC-system)]: Конфигурация, которая состоит, как минимум, из процессорного устройства, источника питания и устройства ввода/вывода. См. рисунок 2.

3.5 батарея (battery): Электрохимический источник энергии, который может быть перезаряжаемым или неперезаряжаемым.

3.6 зазор (clearance): Кратчайшее расстояние в воздухе между двумя проводящими частями. [IEC 60664-1, пункт 1.3.2]

3.7 защитное покрытие (coating, protective): Покрытие из соответствующего изоляционного материала, который закрывает зазор и/или путь утечки печатной платы и соответствует поверхности печатной платы таким образом, чтобы исключить воздействие внешней среды и чтобы зазор и/или путь утечки могли выдержать требуемое импульсное и непрерывное электрическое напряжение.

Примечание — Покрытие обычно применяется, чтобы исключить влияние атмосферы и усилить диэлектрические свойства зазора и/или поверхности изоляции, которые в нормальном состоянии без покрытия были бы неадекватны окружающим условиям. Менее эффективное покрытие позволяет исключить влияние атмосферы, но не может гарантировать надежность с точки зрения усиления диэлектрических свойств.

3.8 показатель стойкости к пробую; ПСП [comparative tracking index (CTI)]: Числовое значение максимального напряжения, при котором материал выдерживает без пробоя падение 50 капель раствора NH_4Cl (хлорида аммиака).

[IEC 60112, пункт 3.5]

3.9 путь утечки (creepage distance): Минимальное расстояние вдоль поверхности монолитного изоляционного материала между двумя проводящими частями.

3.10 токоприемный (current sinking): Свойство приема тока.

3.11 токоподающий (current sourcing): Свойство поставки тока.

3.12 цифровой вход типа 1 (type 1 digital input): Устройство для измерительных сигналов, получаемых от механических контактов устройств переключения, например реле, кнопок, выключателей и т. п. Преобразует фактически сигнал с двумя состояниями в однобитовое двоичное число.

Примечание — Цифровые входы типа 1 могут быть непригодны в случае использования полупроводниковых приборов, таких, как датчики, бесконтактные переключатели и т. д.

3.13 цифровой вход типа 2 (type 2 digital input): Устройство для измерительных сигналов от полупроводниковых устройств переключения, например двухпроводных бесконтактных переключателей. Преобразует фактически сигнал с двумя состояниями в однобитовое двоичное число.

Примечания

- 1 Приводимые здесь двухпроводные бесконтактные переключатели соответствуют IEC 60947-5-2.
- 2 Данный класс цифрового входа может использоваться вместо классов 1 и 3.

3.14 цифровой вход типа 3 (type 3 digital input): Устройство для измерительных сигналов, получаемых от полупроводниковых устройств переключения, например двухпроводных бесконтактных переключателей. Преобразует фактически сигнал с двумя состояниями в однобитовое двоичное число.

Примечания

- 1 Данный класс цифрового входа может также использоваться вместо класса 1.
- 2 Цифровые входы типа 3 имеют более низкие электрические характеристики по сравнению с цифровыми входами типа 2. Обычно они имеют, благодаря этому, значительно более высокую плотность входного канала на один модуль или на одну единицу продукции. Отличие типа 3 от типа 2 заключается в том, что первый совместим с устройствами согласно IEC 60947-5-2, которые в состоянии «выключено» работают на низком токе. См. таблицу 8, в которой установлены рабочие диапазоны. Что касается совместимости с бесконтактными переключателями, то большое количество бесконтактных переключателей, совместимых с типом 2, должны быть совместимы также с типом 3.

3.15 цифровой выход (digital output): Устройство, которое преобразует однобитовое двоичное число в сигнал с двумя состояниями.

3.16 земля (earth): Проводящая масса земли, электрический потенциал которой в любой точке традиционно принимается за нуль.

3.17 электромагнитная совместимость; ЭМС (electromagnetic compatibility; EMC): Способность оборудования или системы работать удовлетворительным образом в электромагнитных условиях без создания недопустимых электромагнитных помех для какого-либо объекта в данной среде.

3.18 закрытое оборудование (equipment, enclosed): Оборудование, закрытое со всех сторон, кроме поверхности его установки, обеспечивающее защиту персонала от случайного касания токопроводящих или движущихся частей, содержащихся в аппаратуре, и оборудования от попадания случайных твердых тел средних размеров и отвечающее требованиям механической прочности, возгораемости и устойчивости. Степень защиты должна составлять \geq IP20.

3.19 корпус (enclosure): Кожух оборудования, который обеспечивает способ и степень защиты, соответствующие назначению.

3.20 испытываемое оборудование; ИПО (equipment under test; EUT): Репрезентативная(ые) конфигурация(и), определенная(ые) изготовителем и используемая(ые) при проведении испытаний типа (раздел 2).

3.21 внешние проводные соединения (external wiring): Проводные соединения оборудования системы программируемого контроллера, устанавливаемого пользователем.

3.22 полевая проводка (field wiring): Внешние проводные соединения.

3.23 функциональный провод заземления (functional earthing conductor): Провод, который имеет электрический контакт, например, с землей в целях улучшения помехоустойчивости.

3.24 ручное оборудование (hand-held equipment): Оборудование, удерживаемое и управляемое руками.

3.25 опасное напряжение (hazardous live): Напряжение, способное привести к поражению электрическим током или электрическому ожогу при нормальном функционировании или при функционировании с одиночной неисправностью.

Примечание — См. в 11.2.1.1 значения, применяемые для нормального функционирования, и в 11.2.1.2 значения — для функционирования с одиночной неисправностью.

3.26 устойчивость (к помехам) [immunity (to a disturbance)]: Способность устройства, оборудования или системы работать без ухудшения характеристик при воздействии электромагнитных помех.

Примечание — Этот термин применяется не только исключительно к ЭМС согласно настоящему стандарту. Он может также распространяться на такие факторы, как, например, вибрация, влажность и т. д.

3.27 испытания типа на устойчивость (испытания на устойчивость) [immunity type test (immunity test)]: Испытание типа, подтверждающее, что функционирование основной конфигурации системы программирования не изменяется при приложении определенных влияющих величин, которые предназначены для имитации условий эксплуатации.

3.28 изоляция (insulation): Все материалы и компоненты, используемые для изоляции проводящих элементов устройства.

Примечания

1 Изоляционным материалом может быть твердое вещество, жидкость, газ (например, воздух) или их совокупность.

2 Изолировать (to insulate) — предотвращать возникновение проводимости между двумя проводящими частями.

3 Изолировать (to isolate) — полностью отсоединить устройство или цепь от других устройств или цепей. Обеспечить (посредством разделения) определенную степень защиты от любой, находящейся под напряжением цепи.

3.29 основная изоляция (basic insulation): Изоляция опасных частей оборудования, находящихся под напряжением, в целях обеспечения основной защиты.

Примечание — Данное определение не распространяется на изоляцию, имеющую исключительно функциональное предназначение.

3.30 двойная изоляция (double insulation): Изоляция, включающая основную и дополнительную изоляцию.

3.31 усиленная изоляция (reinforced insulation): Изоляция опасных проводящих частей, которая обеспечивает степень защиты от поражения электрическим током, эквивалентную двойной изоляции.

Примечание — Усиленная изоляция может иметь несколько слоев, которые по отдельности не могут быть проверены как дополнительная или основная изоляция.

3.32 дополнительная изоляция (supplementary insulation): Независимая изоляция, применяемая в дополнение к основной изоляции для защиты от коротких замыканий.

3.33 интерфейс (interface): Граница между рассматриваемой системой и другой системой либо между отдельными частями системы, через которую передается информация или электрическая энергия.

3.34 внутренние проводные соединения (internal wiring): Проводные соединения, которые находятся внутри оборудования системы программирования, устанавливаемого изготовителем.

3.35 изолированные (устройства, цепи) [isolated (devices, circuits)]: Устройства или цепи, не имеющие гальванического соединения между собой.

3.36 часть оборудования под напряжением (live part): Провод или проводящая часть, которая находится под напряжением при нормальной эксплуатации, включая нейтральный провод, но не включая согласно установленной договоренности PEN-, PEM- или PEL-провода.

Примечания

1 Данное определение не обязательно подразумевает риск поражения электрическим током.

2 PEN-провод — провод, объединяющий функции как провода защитного заземления, так и нейтрального провода.

3 PEM-провод — провод, объединяющий функции как провода защитного заземления, так и провода со средней точкой.

4 PEL-провод — провод, объединяющий функции как провода защитного заземления, так и линейного провода.

3.37 группа материалов (material group): Изоляционные материалы, классифицируемые по индексу стойкости к пробою (СТИ) (см. 11.4.3).

3.38 микросреда (micro-environment): Условия внешней среды, в которых находятся рассматриваемые зазор или часть поверхности изоляции.

Примечание — Качество изоляции определяется влиянием микросреды зазора либо области поверхности изоляции, а не внешней средой оборудования. Микросреда зазора либо области поверхности изоляции может быть более или менее благоприятной по сравнению с внешней средой оборудования. Микросреда определяется всеми факторами, влияющими на изоляцию, такими, как климатические и электромагнитные факторы, уровень загрязнения и т. д. (IEC 60664).

3.39 модуль (module): Часть системы программируемого контроллера, содержащая идентифицированное(ые) устройство(а) (например, ЦП, аналоговый вход и т. д.), которое(ые) вставляется(ются) в соединительную плату или основной блок.

3.40 многоканальный модуль (multi-channel module): Модуль, содержащий интерфейсы многоканальных входов и/или выходов сигналов, которые могут быть изолированы или не изолированы друг от друга.

3.41 нормальное функционирование (normal use): Функционирование, включая режим ожидания, в соответствии с инструкциями по эксплуатации или в соответствии с определенным назначением.

Примечание — Нормальные рабочие условия установлены в разделе 4.

3.42 нормальный режим (normal condition): Режим функционирования, при котором действуют все защитные механизмы, обеспечивающие функционирование без сбоев.

3.43 открытое оборудование (open equipment): Оборудование, у которого могут быть доступны электрические части под напряжением, например главное процессорное устройство. Открытое оборудование должно быть встроено в другие узлы в целях обеспечения безопасности.

3.44 оператор (operator): Лицо, осуществляющее управление и контроль устройства или процесса через ЧМИ, подключенный к системе программирования. Оператор не может вносить изменения в конфигурацию аппаратных средств, программных средств или прикладной программы прибора. Прибор не предназначен для применения персоналом, не имеющим достаточной квалификации. Предполагается, что оператор должен знать об общих рисках, связанных с эксплуатацией прибора.

3.45 категория перенапряжения (цепи или электрической системы) [overvoltage category (of a circuit or within an electrical system)]: Классификация, основанная на ограничении (или контроле) предполагаемых переходных перенапряжений, возникающих в цепи (или в пределах электрической системы, имеющей различные номинальные напряжения) и зависящих от средств, используемых для ограничения перенапряжений.

[IEC 60664-1, пункт 1.3.10]

Примечания

1 В электрической системе переход из одной категории перенапряжения к другой (более низкой) осуществляется применением соответствующих средств, удовлетворяющих требованиям интерфейса. Такие требования интерфейса могут заключаться в установке защитных устройств от перенапряжений или последовательно-параллельного импеданса, способных рассеивать, поглощать или преобразовывать энергию соответствующего импульса тока, с тем чтобы понизить значение переходного перенапряжения до такой величины, которая соответствует требуемой, более низкой категории перенапряжения.

2 Оборудование, на которое распространяется данный стандарт, предназначено для использования в пределах категории перенапряжения II.

3.46 стационарное оборудование (permanent installation): Часть системы программируемого контроллера, которая должна выполнять прикладную функцию в соответствии со своим назначением.

Примечание — См. приложение А.

3.47 степень загрязнения (в микросреде) [pollution degree (in the micro-environment)]: Для анализа изолирующих качеств зазоров и путей утечки установлены три степени загрязнения микросреды.

Примечания

1 Проводимость в загрязненной изоляции возникает из-за осаждения постороннего материала и влажности.

2 Минимальные значения зазоров для условий степеней загрязнения 2 и 3 основаны на опытных данных, но не на данных фундаментальных исследований.

3.48 степень загрязнения 1 (pollution degree 1): Отсутствие загрязнений или наличие только сухих непроводящих загрязнений. Загрязнения незначительны.

3.49 степень загрязнения 2 (pollution degree 2): Обычно имеют место только непроводящие загрязнения. Иногда может ожидаться временная проводимость, вызванная конденсацией влаги.

3.50 степень загрязнения 3 (pollution degree 3): Имеют место проводящие загрязнения. Сухие непроводящие загрязнения могут стать проводящими из-за конденсации влаги.

3.51 порт (port): Доступ к устройству или сети, посредством которого могут передаваться и приниматься электромагнитная энергия или сигналы и посредством которого можно наблюдать и измерять переменные величины устройства или сети.

Примечание — Большинство обычно используется с учетом ЭМС.

3.52 переносное оборудование (portable equipment): Закрытое оборудование, которое передвигают во время работы и которое можно легко перенести из одного места в другое без отключения от источника питания.

Примечание — Примером переносного оборудования являются средства программирования и отладки (СПиО) и испытательное оборудование (ИО).

3.53 защитный провод (protective conductor): Провод, предназначенный для обеспечения безопасности, например для защиты от поражения электрическим током.

3.54 сверхнизковольтная защитная схема (СНЗН-схема) [protective extra low-voltage circuit (PELV circuit)]: Электрическая схема, в которой при нормальном функционировании и при функционировании с одиночной неисправностью, за исключением неисправностей в заземлении в других схемах, напряжение не может превысить 30 В среднеквадратического значения напряжения, 42,4 В пикового напряжения или 60 В напряжения постоянного тока.

СНЗН-схема аналогична СНБН-схеме, которая подсоединена к защитному заземлению.

3.55 защитный импеданс (protective impedance): Единый компонент, рассматриваемый как полностью исправный, совокупность компонентов или совокупность основной изоляции и устройства, ограничивающего уровень тока или напряжения, имеющая такой импеданс, конструкции и надежность, которые в случае подключения между частями под опасным напряжением и токопроводящими частями обеспечивают уровень безопасности, требуемый настоящим стандартом для работы при нормальном функционировании и при одиночной неисправности.

3.56 внешняя электросеть (public mains): Электропровода/электросеть стационарной системы энергоснабжения здания.

3.57 повторяющееся пиковое напряжение (recurring peak voltage): Пиковое значение электродвижущей силы, характеристика которой повторяется в определенном периоде.

3.58 стандартное испытание (routine test): Испытание на соответствие, которому каждая отдельная единица подвергается в течение или по окончании процесса ее производства.

3.59 сверхнизковольтная безопасная схема (СНБН-схема) [safety extra low-voltage circuit (SELV circuit)]: Электрическая схема, в которой при нормальном функционировании и при функционировании с одиночной неисправностью, включая неисправности в заземлении в других схемах, напряжение не может превысить 30 В среднеквадратического значения напряжения, 42,4 В пикового напряжения или 60 В напряжения постоянного тока.

СНБН-схема не подсоединена к защитному заземлению.

3.60 обслуживающий персонал (service personnel): Лица, занимающиеся изменением или ремонтом конфигурации аппаратных средств или прикладной программы ПК.

Обслуживающий персонал может также устанавливать обновленные программные средства, обеспеченные изготовителем. Предполагается, что обслуживающий персонал должен пройти обучение программированию и функционированию оборудования ПК и по его применению.

Обслуживающий персонал — это лица, прошедшие соответствующее техническое обучение, имеющие практический опыт и знающие правила безопасности, в частности правила электробезопасности, которые необходимо соблюдать при выполнении определенной работы, и знающие меры, которые необходимо принимать для минимизации риска для себя, других людей или для оборудования.

3.61 полный выходной ток (выходного модуля) [total output current (of an output module)]: Ток, который может выдавать многоканальный модуль, функционирующий при максимально неблагоприятной комбинации рабочих условий эксплуатации без превышения регламентированных температурных пределов, любой частью данного модуля (изоляция, выводы для подключений, открытые проводящие части и т. д.).

Примечание — В случае с многоканальным модулем полный выходной ток обычно меньше, чем сумма выходных токов каналов.

3.62 испытание типа (type test): Испытание, на соответствие которому подвергается одна или несколько репрезентативных единиц продукции.

3.63 блок (unit): Узел в сборке, который может состоять из модулей, вставляемых или иным способом соединенных внутри сборки (узла), и который связан с другими блоками в системе посредством кабелей (стационарные блоки) и посредством кабелей или других средств соединения (переносные блоки).

3.64 испытание типа на прочность (испытание на прочность) [withstand type test (withstand test)]: Испытание типа, подтверждающее, что приложение к основной конфигурации программируемого контроллера более жестких влияющих величин не ослабляет ее способности выполнять функции, заложенные в аппаратуру.

3.65 рабочее напряжение (working voltage): Максимальное значение (действующего) напряжения переменного тока или напряжения постоянного тока в определенном изоляционном материале, которое можно получить тогда, когда оборудование работает при номинальном напряжении U_e .

Переходные процессы не учитываются.

Учитываются режимы холостого хода и нормальной эксплуатации.

4 Нормальные условия эксплуатации и требования

Пользователь должен убедиться, что условия эксплуатации ПК не выходят за границы условий, приведенных ниже. ПК и система ПК предназначены для применения в условиях производственной среды.

Пользователь должен обеспечить адекватность условий установки условиям окружающей среды, приведенным ниже.

4.1 Климатические условия и требования

4.1.1 Температура окружающего воздуха в условиях эксплуатации

Оборудование должно быть пригодно для эксплуатации в температурных диапазонах, приведенных в таблице 2.

Т а б л и ц а 2 — Температура окружающего воздуха в условиях эксплуатации систем ПК

| | Пределы | Закрытое оборудование | Открытое оборудование |
|------------------------|---------|-----------------------|-----------------------|
| Температурный диапазон | max | 40 °C | 55 °C |
| | min | 5 °C | 5 °C |

Для оборудования без вентиляции, которое охлаждается путем естественной конвекции воздуха, температурой окружающего воздуха оборудования является температура в точке, удаленной не более чем на 50 мм от оборудования на горизонтальной плоскости, расположенной в вертикальной средней точке оборудования.

Для оборудования с вентиляцией температурой окружающего воздуха оборудования является температура поступающего воздуха в точке, удаленной не более чем на 50 мм от плоскости точки входа воздушной струи оборудования.

Не допускается какое-либо внешнее принудительное охлаждение. Открытые периферийные устройства, предназначенные для стационарной установки в конфигурации системы программирования, должны соответствовать диапазону рабочих температур системы программирования.

Некоторые виды оборудования (например, устанавливаемый на панели ЧМИ и т. д.) могут иметь объединенные характеристики открытого и закрытого оборудования.

Выполнение требований этого пункта проверяется в соответствии с 6.2 и 6.2.1.

4.1.2 Относительная влажность

Оборудование должно быть пригодно для эксплуатации при уровне относительной влажности от 10 % до 95 % (без образования конденсации).

Выполнение требований этого пункта проверяется в соответствии с 6.2.2.

4.1.3 Высота над уровнем моря

Аппаратура должна быть пригодной для эксплуатации на высоте до 2000 м над уровнем моря.

Проведение испытания не требуется.

4.1.4 Степень загрязнения

Аппаратура предназначена для эксплуатации в условиях, соответствующих степени загрязнения 2, в том случае, если изготовителем не установлено никаких иных требований.

4.2 Механические условия и требования при эксплуатации

Условия вибрации, ударных нагрузок и свободного падения существенно меняются в зависимости от способа установки и окружающих условий, которые очень сложно регламентировать.

Для настоящего стандарта рабочие условия косвенно определяются требованиями испытаний, указанными ниже, которые применяются к несъемному, а также к переносному распакованному и ручному оборудованию (см. исключения 4.2.2). Эти условия не применяются к оборудованию, отличному от системы ПК и/или связанных с ней периферийных устройств.

Опыт показывает, что оборудование, удовлетворяющее этим требованиям, пригодно для применения в производственных условиях при стационарной установке.

Несъемное оборудование — это оборудование, которое является частью стационарного оборудования.

4.2.1 Вибрация

Параметры виброустойчивости приведены в таблице 3.

Таблица 3 — Синусоидальная вибрация в условиях эксплуатации систем ПК

| Частотный диапазон, Гц ²⁾ | Непрерывная вибрация ¹⁾ | Случайная вибрация ¹⁾ |
|---|---|--|
| $5 \leq f < 8,4$ | Смещение 1,75 мм; постоянная амплитуда | Смещение 3,5 мм; постоянная амплитуда |
| $8,4 \leq f \leq 150$ | Ускорение 0,5 g; постоянная амплитуда | Ускорение 1,0 g; постоянная амплитуда |
| <p>¹⁾ Все значения амплитуды являются пиковыми значениями.</p> <p>²⁾ Частота перехода, составляющая приблизительно 8,4 Гц, должна быть отрегулирована для достижения плавного и непрерывного перехода от значения постоянной амплитуды смещения к значению постоянной амплитуды ускорения.</p> <p>Примечание — $g_{\text{пик}} = 0,004\ 024\ f^2 D_{\text{пик}}$</p> | | |

Вибрация производится в каждой из трех взаимно перпендикулярных осей.

Изготовитель должен привести метод установки переносных и ручных периферийных устройств на испытательном оборудовании.

Выполнение требований этого пункта проверяется в соответствии с 6.3.1.

4.2.2 Ударостойкость

Требования к устойчивости: случайные отклонения до $15\ \text{м/с}^2$, 11 мс, полусинусоидальные, в каждой из трех взаимно перпендикулярных осей.

Аппаратуру с электронно-лучевыми трубками не испытывают.

Электромеханические реле могут подвергаться кратковременным ударам с ускорением до $15\ \text{м/с}^2$.

В процессе испытаний допускаются временные сбои в работе оборудования, но оборудование должно быть полностью работоспособным после их завершения.

Выполнение требований этого пункта проверяется в соответствии с 6.3.2.

4.2.3 Свободное падение (портативного и ручного оборудования)

Требования к устойчивости при свободном падении показаны в таблице 4.

Таблица 4 — Свободные падения на бетонный пол применительно к переносному и ручному оборудованию

| | Переносное и ручное оборудование при испытании на прочность (любая масса) | Ручное оборудование при испытании на устойчивость (любая масса) | Сноска |
|--|---|---|------------|
| Случайные падения | | 1000 мм; два испытания | 1), 2), 4) |
| Падения плашмя | 100 мм; два испытания | | 1), 4) |
| Падения в контролируемом положении | Под углом 30° или 100 мм; два испытания | | 1), 3), 4) |
| <p>¹⁾ Предупреждение: временные сбои в работе в момент удара являются допустимыми, но оборудование должно быть полностью работоспособно после испытаний. Поэтому, если оборудование функционировало в момент падения, удар может спровоцировать неполадки в работе оборудования, для устранения которых может потребоваться вмешательство оператора.</p> <p>²⁾ Высота падения (обычное расположение при эксплуатации) — согласно таблице 18.</p> <p>³⁾ См. таблицу 18.</p> <p>⁴⁾ Случайные падения — это падения на любой край, поверхность или угол. Падения плашмя — это падения только на поверхность. Падения в контролируемом положении — это падения только на край.</p> | | | |

Выполнение требований этого пункта проверяется в соответствии с 6.3.3.

4.3 Условия и требования к транспортированию и хранению

Следующие требования применяются к блокам ПК, размещенным внутри упаковки изготовителя. Транспортирование и хранение неупакованного переносного оборудования должны соответствовать требованиям 4.2.

Если в оборудование включены компоненты, требующие особых условий транспортирования и хранения (например, КМОП-компоненты, батареи и т. д.), изготовитель должен описать меры, которые требуется предпринять при транспортировании и хранении.

4.3.1 Температура

Допускаемая температура — от минус 40 °С до плюс 70 °С.

Допускается температура в диапазоне от минус 25 °С до плюс 70 °С, но не рекомендуется для новых конструкций ПК.

Выполнение требований этого пункта проверяется в соответствии с 6.2.

4.3.2 Относительная влажность

Относительная влажность — от 10 % до 95 %, без образования конденсации.

Выполнение требований этого пункта проверяется в соответствии с 6.2.2.

4.3.3 Высота над уровнем моря

Атмосферное давление конструкции при транспортировании должно быть эквивалентно высоте над уровнем моря 0 — 3000 м (как минимум, 70 кПа).

Проведение испытания не требуется.

4.3.4 Свободное падение (блоки ПК в упаковке изготовителя)

Требования к прочности для блоков ПК в упаковке изготовителя приведены в таблице 5. После испытаний на свободное падение блоки должны сохранять работоспособность в полном объеме и не иметь очевидных разрушений.

Т а б л и ц а 5 — Свободное падение на бетонный пол (применительно к блокам ПК в упаковке изготовителя)

| Масса при отгрузке (с упаковкой), кг | Высота падения, мм | | Число падений |
|---|---------------------|------------------------|---------------|
| | в транспортной таре | в потребительской таре | |
| < 10 | 1 000 | 300 | 5 |
| От 10 до 40 | 500 | 300 | 5 |
| > 40 | 250 | 250 | 5 |

Выполнение требований этого пункта проверяется в соответствии с 6.3.4.

4.3.5 Другие условия

Пользователь должен согласовать с изготовителем любые механические условия, не указанные в настоящем стандарте, включая хранение при сверхнизкой температуре и транспортирование воздушным путем.

4.4 Электрические условия и требования при эксплуатации

4.4.1 Источники питания оборудования постоянного и переменного тока

См. 5.1.1.

4.4.2 Категория перенапряжения, контроль переходных перенапряжений

Параметры оборудования должны быть такими, чтобы условия категории перенапряжения II не превышались.

Переходные перенапряжения в точке подключения источника питания оборудования не должны быть выше категории перенапряжения II, а именно не должны превышать импульсное напряжение, соответствующее номинальному напряжению основной изоляции. Оборудование или средства подавления помех, вызванных переходными процессами, должны быть способны поглощать энергию переходного процесса.

4.4.3 Непериодические перенапряжения

В производственных условиях на линиях питания могут возникать пики непериодических перенапряжений вследствие прерывания в электроснабжении оборудования высокой энергии (например, из-за перегорания предохранителя в одной из фаз трехфазной сети). Это может вызвать сильные импульсы тока при сравнительно низких уровнях напряжения (приблизительно $2 \times U_{\text{пик}}$). Пользователь должен предпринять необходимые меры, чтобы предупредить возможную опасность повреждения системы ПК (например, установить разделительные трансформаторы).

4.5 Специальные условия и требования

Если рабочие условия более жесткие, чем условия 4.1—4.4, или существуют другие неблагоприятные условия окружающей среды (например, загрязнение воздуха пылью, дымом, коррозионными или радиоактивными частицами, испарениями, солями, плесенью, насекомыми или мелкими животными), то следует консультироваться у разработчика для определения пригодности оборудования или принятия необходимых мер по их исключению или минимизации.

5 Функциональные требования

Типовая конфигурация системы ПК и ее интерфейсы/порты представлены на рисунке 2.

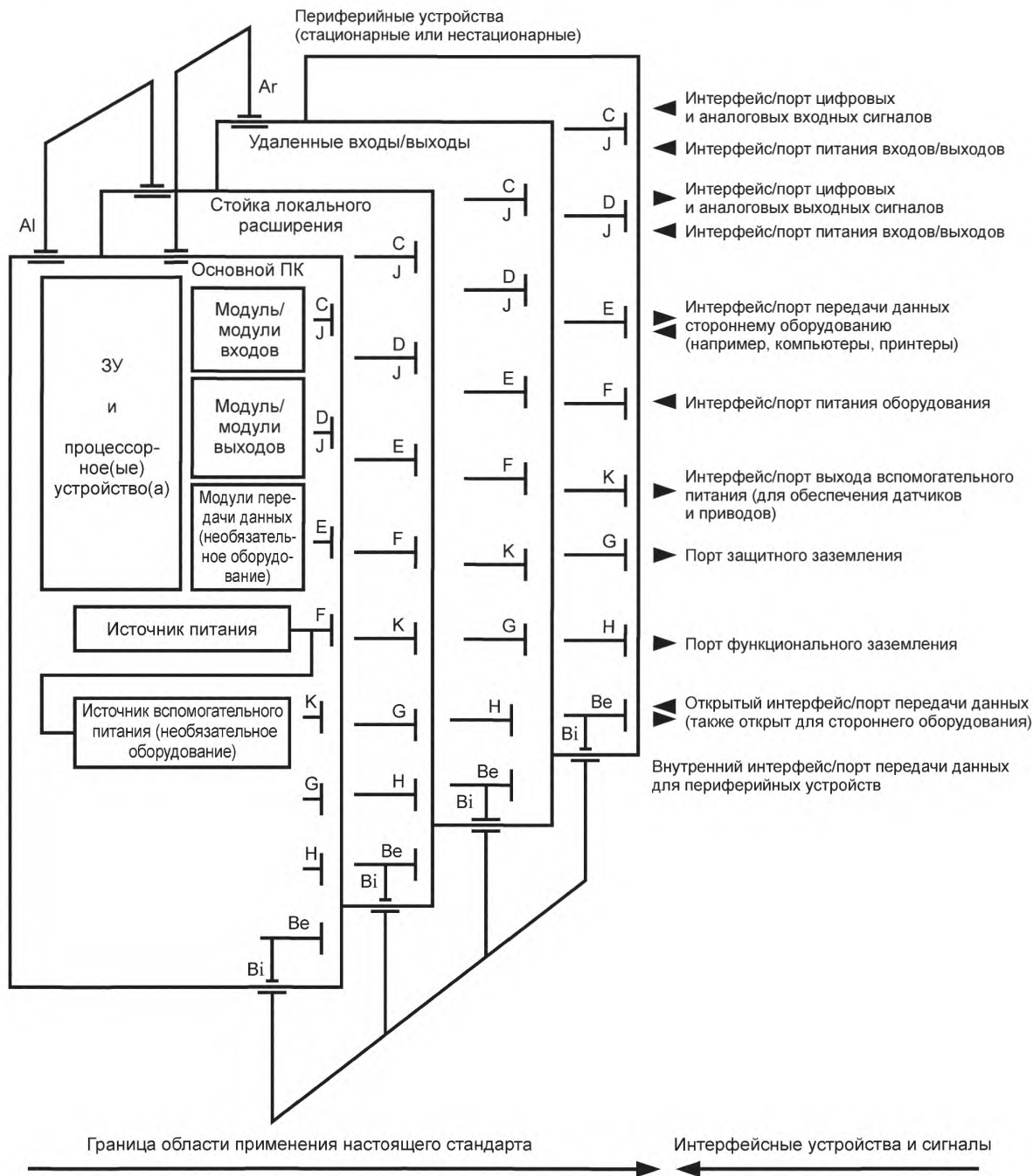


Рисунок 2 — Типовая конфигурация интерфейсов/портов системы ПК

- Ai — интерфейс/порт передачи данных для стойки локального расширения;
 Ag — интерфейс/порт передачи данных для станции удаленного ввода/вывода, сети управления, промышленной шины;
 Be — открытый интерфейс/порт передачи данных также открыт для сторонних устройств (например, СПиО, персональный компьютер, применяемый для программирования);
 Bi — внутренний интерфейс/порт передачи данных для периферийных устройств;
 C — интерфейс/порт для цифровых и аналоговых входных сигналов;
 D — интерфейс/порт для цифровых и аналоговых выходных сигналов;
 E — последовательные или параллельные интерфейсы/порты передачи данных сторонним устройствам, например компьютерам, принтерам;
 F — интерфейс/порт питания оборудования; к устройствам с портами F предъявляются требования по сохранению в работоспособном состоянии подключенных за ними устройств во время включения, выключения и прерывания электропитания;
 G — порт защитного заземления;
 H — порт функционального заземления;
 J — интерфейс/порт питания входов/выходов;
 K — интерфейс/порт выхода вспомогательного питания, используемый для энергообеспечения датчиков и приводов

Рисунок 2, лист 2

5.1 Функциональные требования к источнику питания и резервному электропитанию запоминающих устройств

5.1.1 Источники питания постоянного и переменного тока

Выполнение требований этого пункта проверяется в соответствии с 6.4.1—6.4.3.

5.1.1.1 Номинальные значения и рабочие диапазоны

Первичное электропитание системы ПК и модулей входов/выходов, питаемых от внешних источников, должно иметь характеристики, представленные в таблице 6.

Таблица 6 — Номинальные значения и рабочие диапазоны первичного электропитания

| Напряжение | | Частота | | Рекомендуемое применение R | | Сноска ³⁾ |
|---|----------------------------------|---------------------------|----------------------------------|----------------------------|--|----------------------|
| Номинальное напряжение U_e | Допускаемые отклонения (min/max) | Номинальная частота F_n | Допускаемые отклонения (min/max) | Источник питания | Входные/выходные сигналы ⁵⁾ | |
| 24 В постоянного тока | Минус 15 %/ плюс 20 % | | | R | R | 1) |
| 48 В постоянного тока | | | | R | R | 1), 2) |
| 125 В постоянного тока | | | | | | |
| 24 В среднеквадратического значения напряжения переменного тока | Минус 15 %/ плюс 10 % | 50 Гц или 60 Гц | Минус 6 %/ плюс 4 % | | | Примечание |
| 48 В среднеквадратического значения напряжения переменного тока | | | | | | Примечание |

Окончание таблицы 6

| Напряжение | | Частота | | Рекомендуемое применение R | | Сноска ³⁾ |
|---|----------------------------------|---------------------------|----------------------------------|----------------------------|--|--------------------------|
| Номинальное напряжение U_e | Допускаемые отклонения (min/max) | Номинальная частота F_n | Допускаемые отклонения (min/max) | Источник питания | Входные/выходные сигналы ⁵⁾ | |
| 100 В среднеквадратического значения напряжения переменного тока | | | | R | R | |
| 110 В среднеквадратического значения напряжения переменного тока | | | | R | R | |
| 120 В среднеквадратического значения напряжения переменного тока | Минус 15 %/ плюс 10 % | 50 Гц или 60 Гц | Минус 6 %/ плюс 4 % | R | R | Примечание |
| 200 В среднеквадратического значения напряжения переменного тока | | | | R | R | |
| 230 В среднеквадратического значения напряжения | | | | R | R | Примечание |
| 240 В среднеквадратического значения напряжения | | | | R | R | |
| 400 В среднеквадратического значения напряжения | | | | R | | Примечание ⁴⁾ |

1) Помимо допустимых отклонений напряжения допускается составляющая полного переменного напряжения, имеющая пиковое значение 5 % номинального напряжения. Абсолютными пределами являются 30/19,2 В постоянного тока для 24 В постоянного тока и 60/38,4 В постоянного тока для 48 В постоянного тока.

2) Если возможно применение цифровых входов типа 2 (см. сноску ⁵⁾ к таблице 8).

3) В случае с первичными напряжениями, отличными от тех, которые указаны в данной таблице, например в случае с напряжением постоянного тока 110 В, применяются допустимые отклонения согласно данной таблице и примечанию. Допустимые отклонения напряжения должны использоваться для вычисления пределов входов согласно таблице 8, используя уравнения, приведенные в приложении В.

4) Сети электропитания должны быть трехфазными.

5) Относительно источников питания аналоговых входов/выходов см. 7.10.3, перечисление 5), а также 7.11.3, перечисление 3).

Примечание — Номинальные значения напряжения приведены в IEC 60038.

Выполнение требований этого пункта проверяется в соответствии с 6.4.1.

5.1.1.2 Гармоники напряжения

Переменное напряжение выражается в среднеквадратических значениях напряжения, измеренных в точке подключения к оборудованию.

Суммарное среднеквадратическое значение напряжения высших гармоник (суммарное кратное от номинальной частоты) с частотой менее 10-кратного значения номинальной частоты может достигать 10 % полного напряжения. Значение гармонических и других частотных колебаний, соответствующих более высокому частотному диапазону, может достигать 2 % полного напряжения. Тем не менее в целях обеспечения постоянных результатов сравнения испытание оборудования должно проводиться только на третьей гармонике (10 % полного напряжения при фазовом угле 0° и 180°).

Если значение выходного импеданса источника энергии является относительно большим по сравнению со значением входного импеданса источника питания системы ПК, это может отрицательно повлиять на суммарное значение гармоник источника питания системы ПК. Размеры специализированного источника питания, например инвертора для системы ПК, должны устанавливаться по согласованию между пользователем и изготовителем. Следует рассмотреть возможность использования стабилизатора сетевого напряжения. См. ИЕС 61131-4.

Выполнение требований этого пункта проверяется в соответствии с 6.4.1.2.

5.1.1.3 Прерывание напряжения в портах питания

Эти предельные значения применяются для интерфейса/порта питания оборудования F согласно рисунку 2.

В случае кратковременных сбоев в подаче электропитания, которые определены в таблице 7, система ПК [включая станции удаленного ввода/вывода (5.6) и нестационарные периферийные устройства] должна продолжать нормально функционировать.

В случае более длительного прерывания питания система ПК должна продолжать нормально функционировать либо должна перейти в стандартное состояние и иметь четко определенное поведение, вплоть до восстановления нормального функционирования.

Примечание — Выходы и быстросрабатывающие входы, питаемые от общего(их) источника(ов) питания, могут реагировать на такие сбои в подаче электропитания.

Таблица 7 — Прерывание напряжения (функциональные требования)

| Тип источника питания ⁵⁾ | Степень жесткости ^{3), 4)} | Максимальная длительность прерывания | Низкое напряжение $U_{e \min}$ до % U_e ²⁾ |
|-------------------------------------|-------------------------------------|--------------------------------------|---|
| Источник постоянного тока | ИП1 | 1 мс | 0 % |
| Источник постоянного тока | ИП2 | 10 мс | 0 % |
| Источник переменного тока | ИП2 | 0,5 периода ¹⁾ | 0 % |

1) При любом фазовом угле $F_n = 50$ или 60 Гц (см. 6.4.2.3).
 2) $U_{e \min}$ является U_e при минимальном допустимом отклонении согласно таблице 6.
 3) Степень жесткости PS1 применяется к системам ПК с батарейным питанием.
 4) Степень жесткости PS2 применяется к системам ПК, питаемым от источников переменного тока, выпрямленного переменного тока и постоянного тока.
 5) Прерывания напряжения — от $U_{e \min}$.

Выполнение требований этого пункта проверяется в соответствии с 6.4.2.3.

5.1.2 Резервное электропитание запоминающих устройств

Средства резервного электропитания энергозависимых блоков ЗУ должны обеспечивать сохранение информации в течение по крайней мере 300 ч при нормальной эксплуатации и в течение 1000 ч при температуре не выше 25 °С, если источник энергии установлен на номинальную мощность (для средств резервного электропитания, нуждающихся в замене, номинальная мощность — это величина, которую используют для обозначения процедуры и временного интервала замены).

Изготовитель должен задокументировать срок сохранения информации в энергозависимых блоках ЗУ в том случае, если этот срок отличается от установленных промежутков времени.

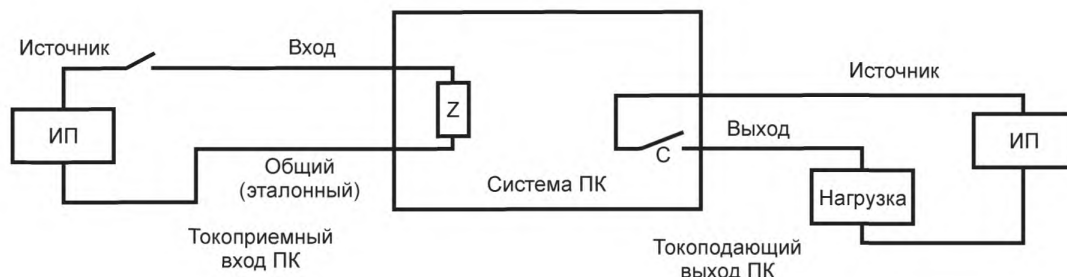
Замена или обновление средств резервного электропитания должны быть возможны без потери данных в энергозависимых блоках ЗУ [см. также 4.3, 7.6 и 7.13, перечисление 4)].

При использовании батарей резервного электропитания ЗУ должна быть предусмотрена предупредительная индикация низкого заряда батареи.

Выполнение требований данного пункта проверяется в соответствии с 6.4.4.

5.2 Цифровые входы/выходы

На рисунке 3 представлена схема определений некоторых параметров входов/выходов.



C — выход; механический или статический контакт (например, сухой релейный контакт, симистор, транзистор или аналогичное устройство);

Z — вход; входной импеданс;

ИП — внешние источники питания.

Примечание — В некоторых ПК может использоваться только один ИП, общий для входов, выходов и системы ПК.

Рисунок 3 — Параметры входа/выхода

Цифровые входы/выходы должны удовлетворять следующим требованиям.

Система ПК должна иметь интерфейс входа и интерфейс выхода по крайней мере одного из типов, установленных в 5.2.1—5.2.3.

Цифровые входы должны соответствовать номинальным значениям стандартного напряжения, установленным в 5.2.1. Цифровые входы с нестандартным напряжением должны удовлетворять расчетным уравнениям, приведенным в приложении В.

Цифровые выходы должны соответствовать номинальным значениям стандартного напряжения, установленным в 5.2.2.1 для переменного тока или в 5.2.3.1 для постоянного тока.

Должна быть возможность соединения входов и выходов между собой посредством правильного выбора вышеупомянутых цифровых входов/выходов в целях обеспечения заданного функционирования системы ПК (дополнительная внешняя нагрузка должна быть определена изготовителем в случае необходимости).

Должна быть возможность питания изолированных многоканальных модулей входов переменного тока от разных фаз, и в этом случае модули должны удовлетворять требованию к максимальной разности напряжений, которая может иметь место между фазами. В обратном случае в руководстве пользователя должно быть указано, что все каналы должны получать электропитание от одной и той же фазы.

Если цепь многоканального модуля переменного тока должна питаться от нескольких фаз, то она должна удовлетворять требованиям на зазоры и пути утечки, а также требованиям испытания на прочность изоляции с использованием соответствующих напряжений между фазами.

В системе ПК могут предлагаться интерфейсы, которые не рассматриваются настоящим стандартом, т. е. интерфейсы для ТТЛ- и КМОП-цепей и т. д. В этом случае изготовитель должен предоставлять всю соответствующую информацию пользователю.

Примечание — Токоподающие входы и токприемные выходы, которые могут потребоваться для некоторых ПК, не рассматриваются настоящим стандартом. При их применении необходимо проявлять особую осторожность (в случае положительной логики используются токприемные входы и токоподающие выходы, любое короткое замыкание на опорный потенциал либо обрыв провода интерпретируется входами и нагрузками как состояние «выключено»; в случае отрицательной логики используются токоподающие входы и токприемные выходы, замыкания на землю интерпретируются как состояние «включено») (рисунок 3).

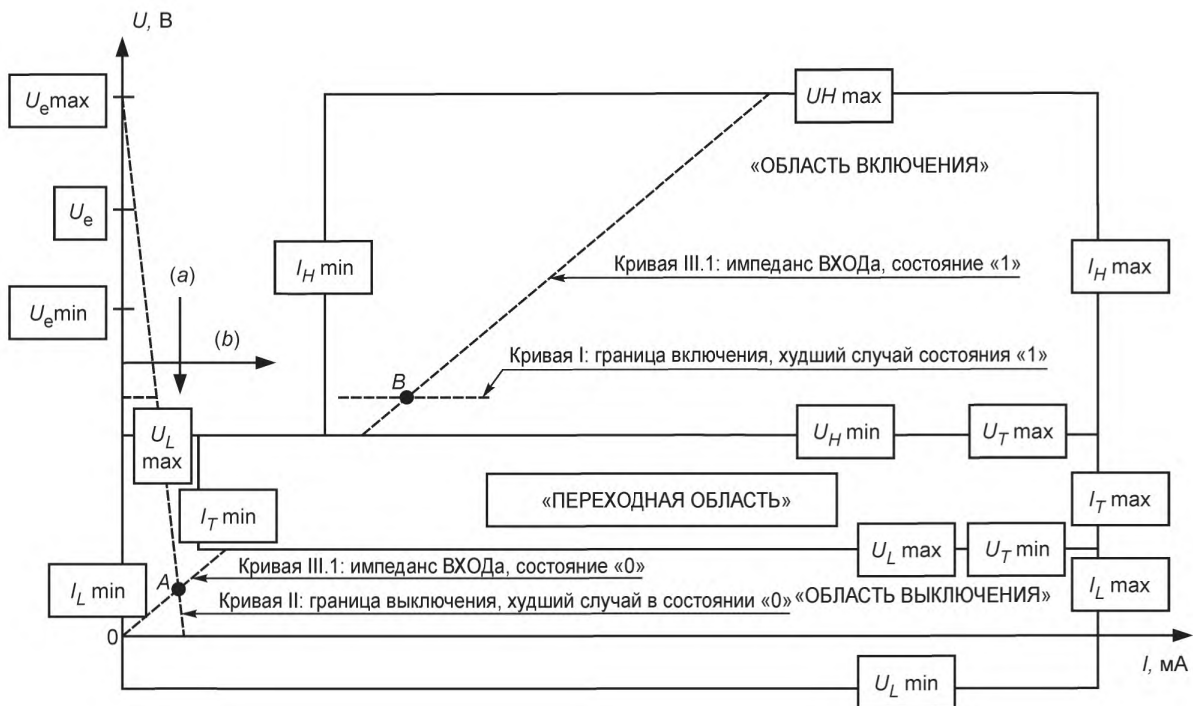
5.2.1 Цифровые входы (токоприемные)

Выполнение требований данного пункта проверяется в соответствии с 6.5.2.

5.2.1.1 Терминология (вольт-амперные рабочие диапазоны)

На рисунке 4 графически представлены пределы и рабочие диапазоны, которые используются в настоящем стандарте для характеристики цепей токоприемных цифровых входов.

Рабочий диапазон состоит из области «ВКЛ.», области перехода и области «ВЫКЛ.». Для выхода из области «ВЫКЛ.» необходимо, чтобы были превышены обе величины $U_{T \min}$ и $I_{T \min}$, а для входа в область «ВКЛ.» необходимо, чтобы были превышены обе величины $I_{H \min}$ и $U_{H \min}$. Все кривые вольт-амперной характеристики входов должны оставаться в пределах этих граничных условий. Область ниже нулевого напряжения является частью области «выключено» только для входов постоянного тока.



$U_{H \max}$ и $U_{H \min}$ — пределы напряжения для области «ВКЛ.» (состояние 1);

$I_{H \max}$ и $I_{H \min}$ — пределы тока для области «ВКЛ.» (состояние 1);

$U_{T \max}$ и $U_{T \min}$ — пределы напряжения для состояния перехода (из состояния «ВКЛ.» или «ВЫКЛ.»);

$I_{T \max}$ и $I_{T \min}$ — пределы тока для состояния перехода (из состояния «ВКЛ.» или «ВЫКЛ.»);

$U_{L \max}$ и $U_{L \min}$ — пределы напряжения для области «ВЫКЛ.» (состояние 0);

$I_{L \max}$ и $I_{L \min}$ — пределы тока для области «ВЫКЛ.» (состояние 0);

$U_{L \max}$ равен $U_{H \min}$ в диапазоне до $I_{T \min}$ и равен $U_{T \min}$ в диапазоне свыше $I_{T \min}$;

U_e , $U_{e \max}$ и $U_{e \min}$ обозначают номинальное напряжение и его пределы применительно к внешнему источнику электропитания

Рисунок 4 — Вольт-амперные рабочие диапазоны для токоприемных входов

5.2.1.2 Стандартные рабочие диапазоны для цифровых (токоприемных) входов

Рабочий диапазон токоприемных цифровых входов должен быть ограничен в пределах значений, представленных в таблице 8.

| Номинальное напряжение U_e | Номинальная частота F_n , Гц | Пределы | Пределы для типа 1 (7) | | | | | | Пределы для типа 2 (7) (примечание) | | | | | | Пределы для типа 3 (7) | | | | | | Шкала |
|--|--------------------------------|---------|------------------------|--------|---------|--------|-------------|--------|-------------------------------------|--------|---------|--------|-------------|--------|------------------------|--------|---------|--------|-------------|--------|----------------|
| | | | Состояние 0 | | Переход | | Состояние 1 | | Состояние 0 | | Переход | | Состояние 1 | | Состояние 0 | | Переход | | Состояние 1 | | |
| | | | UL, В | IL, mA | UT, В | IT, mA | UH, В | IH, mA | UL, В | IL, mA | UT, В | IT, mA | UH, В | IH, mA | UL, В | IL, mA | UT, В | IT, mA | UH, В | IH, mA | |
| 24 В постоянного тока | 50/60 | max | 15/5 | 15 | 15 | 15 | 30 | 15 | 11/5 | 30 | 11 | 30 | 30 | 30 | 11/5 | 15 | 11 | 15 | 30 | 15 | 1), 2), 4) |
| | | min | -3 | n/y | 5 | 0,5 | 15 | 2 | -3 | n/y | 5 | 2 | 11 | 6 | -3 | n/y | 5 | 1,5 | 11 | 2 | |
| 48 В постоянного тока | | max | 34/10 | 15 | 34 | 15 | 60 | 15 | 30/10 | 30 | 30 | 30 | 60 | 30 | 30/10 | 15 | 30 | 15 | 60 | 15 | 1), 2), 4) |
| | | min | -6 | n/y | 10 | 0,5 | 34 | 2 | -6 | n/y | 10 | 2 | 30 | 6 | -6 | n/y | 10 | 1,5 | 30 | 2 | |
| 24 В среднеквадратического значения напряжения | 50/60 | max | 14/5 | 15 | 14 | 15 | 27 | 15 | 10/5 | 30 | 10 | 30 | 27 | 30 | 10/5 | 15 | 10 | 15 | 27 | 15 | 1), 3) |
| | | min | 0 | 0 | 5 | 1 | 14 | 2 | 0 | 0 | 5 | 4 | 10 | 6 | 0 | 0 | 5 | 2 | 10 | 5 | |
| 48 В среднеквадратического значения напряжения | 50/60 | max | 34/10 | 15 | 34 | 15 | 53 | 15 | 29/10 | 30 | 29 | 30 | 53 | 30 | 30/10 | 15 | 30 | 15 | 53 | 15 | 1), 3) |
| | | min | 0 | 0 | 10 | 1 | 34 | 2 | 0 | 0 | 10 | 4 | 29 | 6 | 0 | 0 | 10 | 2 | 30 | 5 | |
| 100 В 110 В 120 В среднеквадратического значения напряжения | 50/60 | max | 79/20 | 15 | 79 | 15 | 1,1 U_e | 15 | 74/20 | 30 | 74 | 30 | 1,1 U_e | 30 | 74/20 | 15 | 74 | 15 | 1,1 U_e | 15 | 1), 3), 4), 6) |
| | | min | 0 | 0 | 20 | 1 | 79 | 2 | 0 | 0 | 20 | 4 | 74 | 6 | 0 | 0 | 20 | 2,5 | 74 | 5 | |
| 200 В 230 В 240 В среднеквадратического значения напряжения | 50/60 | max | 164/40 | 15 | 164 | 15 | 1,1 U_e | 15 | 159/40 | 30 | 159 | 30 | 1,1 U_e | 30 | 159/40 | 15 | 159 | 15 | 1,1 U_e | 15 | 1), 3), 4), 6) |
| | | min | 0 | 0 | 40 | 2 | 164 | 3 | 0 | 0 | 40 | 5 | 159 | 7 | 0 | 0 | 40 | 2,5 | 159 | 5 | |

1) Все логические сигналы — сигналы в положительной логике. Открытые входы должны интерпретироваться как сигнал состояния 0. Уравнения и правила, применяемые для получения значений, согласно настоящей таблице, а также дополнительные замечания приводятся в приложении В.

2) Данные пределы напряжения включают все составляющие переменного напряжения.

3) Бесконтактные коммутаторы могут влиять на значение полного действующего напряжения истинных гармоник входных сигналов и поэтому влияют на совместимость интерфейса входа с бесконтактными переключателями, особенно в случае с входом типа 2 с действующим значением напряжения переменного тока 24 В. Требования см. в 5.1.1.1.

Окончание таблицы 8

4) Рекомендуется для ПК обычного применения и для новых конструкций ПК.

5) Минимальное напряжение внешнего источника питания для входов типа 2 с напряжением постоянного тока 24 В, подключенных к бесконтактным переключателям, должно быть выше 20 В постоянного тока или же $U_{H \min}$ должно быть ниже 11 В постоянного тока, чтобы обеспечить достаточный коэффициент безопасности.

6) С учетом того, что это допустимо при нынешнем уровне развития техники и в целях поддержки создания отдельных модулей входов, совместимых со всеми традиционно используемыми номинальными напряжениями, пределы являются абсолютными, не зависят от номинального напряжения (кроме предела $U_{H \max}$), основаны на уравнениях, установленных в приложении В, и составляют соответственно 100 и 200 В среднеквадратического значения напряжения.

7) См. определения по 3.12 — 3.14.

n/y — требование не установлено.

П р и м е ч а н и е — Совместимость с двухпроводными бесконтактными переключателями согласно IEC 60947-2 возможна в случае с входом типа 2. См. сноску 3.

5.2.1.3 Дополнительные требования

Каждый канал входа должен быть обеспечен световым индикатором или эквивалентным устройством для индикации состояния 1 при включенном питании индикатора.

5.2.2 Цифровые (токоподающие) выходы для переменного тока

Выполнение требований этого пункта проверяется в соответствии с 6.5.3.

5.2.2.1 Номинальные значения и рабочие диапазоны (переменный ток)

Цифровые выходы переменного тока должны удовлетворять номинальным значениям согласно таблице 9 при выходном(ых) напряжении(ях), установленном(ых) изготовителем в соответствии с 5.1.1.1.

Т а б л и ц а 9 — Номинальные значения и рабочие диапазоны для токоподающих цифровых выходов переменного тока

| Номинальный ток (состояние 1) | | I_e , А | 0,25 | 0,5 | 1 | 2 | Сноска |
|---|---|-----------|--------|------|-----|-----|------------|
| Диапазон тока (состояние 1) (непрерывный ток при максимальном напряжении) | | min (мА) | 10 [5] | 20 | 100 | 100 | 1), 2) |
| | | max (А) | 0,28 | 0,55 | 1,1 | 2,2 | 1) |
| Падение напряжения U_d (состояние 1) | Незащищенный выход | max (В) | 3 | 3 | 3 | 3 | 1) |
| | Защищенный и устойчивый к короткому замыканию | max (В) | 5 | 5 | 5 | 5 | 1) |
| Ток утечки (состояние 0) | Твердотельные выходы | max (мА) | 5 [3] | 10 | 10 | 10 | 1), 2), 3) |
| | Электромеханические выходы | max (мА) | 2,5 | 2,5 | 2,5 | 2,5 | 1), 3) |
| Частота повторения времени рабочего цикла для кратковременной перегрузки (таблица 5) | Твердотельные выходы | max (с) | 1 | 2 | 2 | 2 | |
| | Релейные выходы | max (с) | 10 | 10 | 10 | 10 | |
| <p>1) Значения токов и напряжений — действующие.</p> <p>2) Значения в квадратных скобках применяют для модуля, не оснащенного резистивно-емкостной цепочкой или эквивалентным ограничителем перенапряжения. Все другие значения применяют для модулей с ограничителями перенапряжения.</p> <p>3) Ток утечки для твердотельных выходов свыше 3 мА подразумевает использование дополнительных внешних нагрузок для запуска цифровых выходов типа 2.</p> | | | | | | | |



- t_1 — два цикла при частоте F_n (F_n — номинальная частота напряжения сети питания);
 t_2 — время включения;
 t_3 — t_2 — время выключения (время выключения, равное времени включения);
 t_3 — время функционирования

Рисунок 5 — Форма сигнала временной перегрузки для цифровых выходов переменного тока

5.2.2.2 Дополнительные требования

5.2.2.2.1 Индикаторы выхода

Каждый канал выхода должен быть обеспечен световым индикатором или эквивалентным устройством для индикации состояния 1 выхода при включенном питании индикатора.

5.2.2.2.2 Защищенные выходы

В случае с выходами, заявленными изготовителем как защищенные:

- при всех установившихся значениях выходного тока, которые более чем в 1,1 раза превышают номинальное значение, выход должен нормально функционировать и/или соответствующее устройство должно обеспечивать защиту выхода;
- после переустановки или замены только защитного устройства система ПК должна возобновить нормальное функционирование;
- дополнительные возможности повторного запуска можно выбирать среди следующих трех типов:
 - защищенный выход автоматизированного повторного запуска: защищенный выход, который автоматически восстанавливается после устранения перегрузки;
 - защищенный выход управляемого повторного запуска: защищенный выход, который переустанавливается посредством сигналов (например, для дистанционного управления);

- защищенный выход ручного повторного запуска: защищенный выход, восстановление которого происходит при воздействии человека (защитой могут быть плавкие предохранители, электронные блокировки и т. д.).

Выполнение требований этого пункта проверяется в соответствии с 6.5.3.2.

Примечания

1 Функционирование в условиях перегрузки в течение длительного периода времени может влиять на срок службы модуля.

2 Защищенные выходы необязательно должны гарантировать защищенность внешних проводных соединений. Такая защита, если необходима, должна обеспечиваться пользователем.

5.2.2.2.3 Выходы, устойчивые к короткому замыканию

В случае с выходами, заявленными изготовителем как устойчивые к короткому замыканию:

a) при всех значениях выходного тока в пределах свыше I_e и до 2-кратного номинального значения I_e выход должен нормально функционировать и выдерживать временную перегрузку. Такая временная перегрузка должна быть определена изготовителем;

b) при всех значениях выходного тока, предположительно превышающих более чем в 20 раз номинальное значение, должно быть предусмотрено защитное устройство. После переустановки или замены только защитного устройства система ПК должна возобновить нормальное функционирование;

c) при значениях выходного тока в пределах от 2 до $20 I_e$ или в случае временной (ых) перегрузки (перегрузок), превышающей (их) пределы, установленные изготовителем, может потребоваться ремонт или замена модуля.

Выполнение требований этого пункта проверяется в соответствии с 6.5.3.2.

5.2.2.2.4 Незащищенные выходы

В случае с выходами, заявленными изготовителем как незащищенные: если изготовителем рекомендовано использование защитного устройства, то выходы должны отвечать всем требованиям, установленным для выходов, устойчивых к короткому замыканию.

5.2.2.2.5 Выходы на электромеханических реле

Выходы на электромеханических реле должны быть способны выполнять не менее 0,3 миллиона операций при нагрузке, установленной для категории использования AC-15 (класс долговечности 0,3) в соответствии с IEC 60947-5-1.

Испытание типа не требуется, если установлено, что элементы реле соответствуют требованиям IEC 60947-5-1.

5.2.3 Цифровые выходы для постоянного тока

Выполнение требований этого пункта проверяется в соответствии с 6.5.3.

5.2.3.1 Номинальные значения и рабочие диапазоны (постоянный ток)

Цифровые выходы должны соответствовать номинальным значениям согласно таблице 10 при выходном(ых) напряжении(ях), установленном(ых) изготовителем согласно 5.1.1.1.

Т а б л и ц а 10 — Номинальные значения и рабочие диапазоны (постоянного тока) для токоподающих цифровых выходов постоянного тока

| Номинальный ток (состояние 1) | I_e , A | 0,1 | 0,25 | 0,5 | 1 | 2 | Сноска |
|--|---|---|------|-----|-----|-----|--------|
| Диапазон тока (состояние 1) при максимальном напряжении (непрерывное напряжение) | max (A) | 0,12 | 0,3 | 0,6 | 1,2 | 2,4 | |
| Падение напряжения U_d | Незащищенный выход | max (B) | 3 | 3 | 3 | 3 | |
| | Защищенный и устойчивый к короткому замыканию выход | max (B) | 3 | 3 | 3 | 3 | 1) |
| Ток утечки (состояние 0) | max (mA) | 0,1 | 0,5 | 0,5 | 1 | 1 | 2), 3) |
| Кратковременная перегрузка | max (A) | Согласно рисунку 6 или в соответствии с требованиями изготовителя | | | | | |

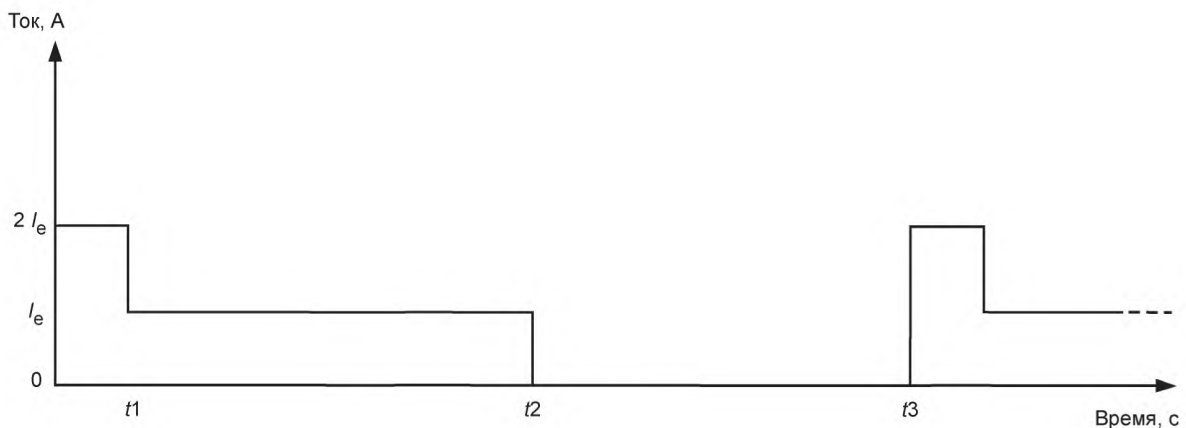
Окончание таблицы 10

1) При номинальных токах 1 и 2А в случае наличия защиты от изменения полярности напряжения питания допускается падение напряжения величиной 5 В. Это приводит к тому, что выход становится несовместимым с входом типа 1 при том же номинальном напряжении.

2) Получающаяся в результате совместимость между выходами и входами постоянного тока без дополнительной внешней нагрузки следующая:

| Номинальный выходной ток ток I_e , А: | 0,1 | 0,25 | 0,5 | 1 | 2 |
|--|-----|------|-----|-----|-----|
| Тип 1: | Да | Да | Да | Нет | Нет |
| Тип 2: | Да | Да | Да | Да | Да |
| Тип 3: | Да | Да | Да | Да | Да |

3) При соответствующей дополнительной внешней нагрузке все выходы постоянного тока могут стать совместимыми со всеми входами постоянного тока типов 1, 2 и 3.



t_1 — время скачка тока, равное 10 мс;

t_2 — время включения;

$t_3 - t_2$ — время выключения (время выключения, равное времени включения);

t_3 — время функционирования, равное 1 с.

Рисунок 6 — Форма сигнала временной перегрузки для цифровых выходов постоянного тока

5.2.3.2 Дополнительные требования

Другие требования являются такими же, что и для токоподающих выходов переменного тока по 5.2.2.2, за исключением:

- защищенных выходов применяют предел $1,2 I_e$ вместо $1,1 I_e$;
- выходов на электромеханических реле категорию AC-15 заменяют на DC-13.

5.3 Аналоговые входы/выходы

Система ПК может иметь интерфейсы, которые не рассматриваются настоящим стандартом, т. е. интерфейсы для специализированных цепей, устройств и т. д. В этом случае изготовитель должен предоставлять всю соответствующую информацию пользователю.

Выполнение требований этого пункта проверяется путем испытания аналоговых входов/выходов в соответствии с 6.5.4.

5.3.1 Аналоговые входы

Номинальные значения диапазонов сигналов и импеданса для аналоговых входов систем ПК должны соответствовать указанным в таблице 11.

Таблица 11 — Номинальные значения и пределы импеданса для аналоговых входов

| Диапазон сигнала | Пределы для импеданса входов | Сноска |
|---|------------------------------|--------|
| ± 10 В | ≥ 10 кОм | |
| 0—10 В | ≥ 10 кОм | |
| 1—5 В | ≥ 5 кОм | |
| 4—20 мА | ≤ 300 Ом | |
| 0—20 мА | ≤ 300 Ом | 1) |
| 1) Не рекомендуется для применения в новых разработках. | | |

Аналоговые входы могут быть разработаны таким образом, чтобы они были совместимы со стандартными термодарами или стандартными резистивными термочувствительными устройствами (RTDs), такими как 100-омные платиновые термометры сопротивления. Аналоговые входы для термодар должны использовать метод компенсации холодного спая.

5.3.2 Аналоговые выходы

Номинальные значения диапазона сигналов и импеданса нагрузки для аналоговых выходов систем ПК должны соответствовать указанным в таблице 12.

Таблица 12 — Номинальные значения и пределы импеданса для аналоговых выходов

| Диапазон сигнала | Пределы для импеданса вводов | Сноска |
|---|------------------------------|--------|
| ± 10 В | ≥ 1000 Ом | 1) |
| 0—10 В | ≥ 1000 Ом | 1) |
| 1—5 В | ≥ 500 Ом | 1) |
| 4—20 мА | ≤ 600 Ом | 2) |
| 0—20 мА | ≤ 600 Ом | 2), 3) |
| 1) Аналоговые выходы напряжения должны выдерживать любую перегрузку, вплоть до короткого замыкания. | | |
| 2) Аналоговые выходы тока должны выдерживать любую перегрузку, вплоть до размыкания цепи. | | |
| 3) Не рекомендуется для применения в новых разработках. | | |

5.4 Требования к интерфейсам передачи данных

Конфигурация, испытываемая согласно разделу 2, должна быть (по мере необходимости) оборудована модулями интерфейсов передачи данных и линиями связи, указанными изготовителем.

Выполнение требований данного пункта проверяется в соответствии с 6.6.

5.5 Требования к главному(ым) процессорному(ым) устройству(ам) и к запоминающему(им) устройству(ам) системы ПК

Данный подраздел должен применяться вместе с IEC 61131-1 и с 5.6, 5.7 (требования к станциям удаленного ввода/вывода и периферийным устройствам).

См. рисунок 2 и приложение А относительно определения и иллюстрации системы ПК, главного процессорного устройства (ГПУ), центрального запоминающего устройства и других терминов, используемых в данном подразделе.

Главное(ые) процессорное(ые) устройство(а) и запоминающее(ие) устройство(а) являются частью стационарного оборудования ПК и поэтому должны испытываться соответствующим образом.

Выполнение требований этого пункта проверяется в соответствии с 6.7.

5.6 Требования к станциям удаленного ввода/вывода

СУВД являются частью стационарного оборудования ПК и поэтому должны испытываться соответствующим образом. Однако для простоты проведения испытаний изолированные СУВД могут испытываться отдельно, если это целесообразно.

Требования относительно падения напряжения и прерывания напряжения источника(ов) питания полностью применимы к СУВД. Эти требования приведены в 5.1.1.

В случае потери связи с прикладной программой ГПУ СУВД должны быть способны зафиксировать состояния своих выводов на уровне регламентированных значений в пределах регламентированных временных задержек и без прохождения через состояния на уровне нерегламентированных значений, а также должны быть способны к подаче сигнала индикации неисправности.

Система ГПУ должна обеспечивать прикладную программу пользователя соответствующей информацией относительно текущего состояния СУВД.

Выполнение требований этого пункта проверяется в соответствии с 6.8.

5.7 Требования к периферийным устройствам (СПиО, ИО, ЧМИ)

Периферийные устройства, которые не являются постоянной частью системы ПК, не должны вызывать сбоев системы при установлении или нарушении связи с операционной системой.

Выполнение требований этого пункта проверяется в соответствии с 6.3.5.

Для подключения периферийных устройств на клеммах соединителя должна быть обозначена полярность для предотвращения неправильного подключения или же система ПК должна быть устроена таким образом, чтобы не возникало сбоя в случае неправильного подключения.

Система, состоящая из периферийного устройства и системы ПК, должна быть устроена таким образом, чтобы гарантировалась функциональная идентичность отлаженной программы, выполняемой в системе ПК, и отлаженной программы, отображаемой на периферийном устройстве.

Если с помощью периферийного устройства можно изменять прикладную программу и/или режимы работы системы ПК в реальном времени (т. е. когда система ПК находится в активном управлении машиной или технологическим процессом), то:

- периферийное устройство должно автоматически давать четкие предупреждения, например, такие, как: «в течение модификации в реальном времени визуализация программы может отличаться от прикладной программы, управление машиной/процессом может быть прервано в течение ... мс» и т. д.;

- периферийное устройство должно задавать вопросы типа «Вы действительно хотите выполнить данное действие?» и выполнять команду только после того, как получен положительный ответ от оператора;

- должна быть возможность загрузки новой прикладной программы на поставляемых изготовителем носителях данных и проверки в реальном времени, что записанные данные ей функционально эквивалентны;

- должны быть предусмотрены средства для предотвращения неправомерного использования этих функций (аппаратные или программные средства).

Выполнение требований этого пункта проверяется в соответствии с 6.9.

5.8 Требования к самотестированию и диагностике системы ПК

Изготовитель должен обеспечить средства для самотестирования и диагностики функционирования системы ПК. Такие средства должны быть обеспечены за счет встроенных функций самотестирования системы ПК и/или рекомендуемых способов выполнения соответствующего тестирования.

Должно быть обеспечено следующее:

- средства контроля прикладной программы пользователя (т. е. контрольный таймер и т. д.);
- аппаратные или программные средства для проверки целостности ЗУ;
- средства для проверки правильности данных, обмениваемых между ЗУ, процессором(ами) и модулями ввода-вывода (такие как прикладная проверка по шлейфу);

- средства для проверки того, что блок(и) электропитания не превышает(ют) предельные значения тока и напряжения, допускаемые конструкцией аппаратных средств;

- средства контроля состояния ГПУ.

Стационарная система ПК должна быть способна выдавать аварийный сигнал на аварийном выходе. Если результат контроля показывает, что система функционирует правильно, этот аварийный выход должен находиться в заданном состоянии; в противном случае он должен перейти в противоположное состояние. Изготовитель должен регламентировать условия состояния правильного функционирования и самотестирование, которое выполняется для инициализации этого аварийного выхода.

СУВД должны быть способны выдавать аварийный сигнал на аварийном выходе (например, через модуль цифрового выхода) в случае потери электроэнергии или потери нормальной связи с ГПУ и переходить в заданное состояние (5.6).

Выполнение требований этого пункта проверяется в соответствии с 6.10.

5.9 Функциональное заземление

Конструктивные требования для клемм функционального заземления с точки зрения управления помехоустойчивостью, защиты от радиопомех и т. д. (за исключением требований по маркировке согласно 5.11.3) не установлены.

5.10 Требования по установке

Должны быть обеспечены условия для безопасной установки оборудования на опорную поверхность.

Альтернативные методы установки, такие, как контактные рельсы согласно DIN, должны также обеспечивать безопасную установку оборудования.

Болт, винт или другая деталь, используемая для установки части оборудования, не должны использоваться для обеспечения безопасной установки на опорную поверхность, контактные рельсы согласно DIN и т. д.

5.11 Общие требования к маркировке

Применительно ко всем единицам оборудования информация, указываемая в маркировке, наносимой на устройство, должна идентифицировать, как минимум, изготовителя (организацию, выставившую продукцию на рынок) и устройство. Остальная информация должна быть указана в спецификациях (раздел 7).

Изготовитель должен предоставить следующую информацию:

- наименование изготовителя, торговая марка или другая идентификация;
- номер модели/каталога, обозначение или наименование типа;
- заводской номер программного обеспечения и/или его модификации (1.2) по мере необходимости;
- заводской номер либо номер серии аппаратного обеспечения и/или его модификации (1.2), а также код данных или эквивалентную информацию.

Выполнение требований данного пункта проверяется в соответствии с 6.11.

5.11.1 Идентификация функций

Функция каждого модуля ввода/вывода, когда он установлен в рабочее положение и функционирует, должна быть однозначно опознаваема посредством соответствующей маркировки изготовителя.

Все переключатели оператора, световые индикаторы, а также соединители должны быть идентифицированы или иметь средства для идентификации.

5.11.2 Расположение и идентификация модулей

На каждом модуле и канале ввода/вывода или вблизи от них должно предусматриваться место для их идентификации.

5.11.3 Маркировка клемм функционального заземления

Клеммы функционального заземления (т. е. клеммы, используемые не для целей безопасности, например для улучшения помехоустойчивости) должны маркироваться следующим символом:



Примечание — Размеры символа установлены в IEC 60417-5018 (2002-10).

5.12 Требования к эксплуатационным испытаниям и проверкам типа в нормальных условиях и к функциональным испытаниям и проверкам типа

Эксплуатационные испытания и проверки в нормальных условиях и функциональные испытания и проверки должны проводиться изготовителем в соответствии с требованиями раздела 6.

5.13 Требования к информации по нормальным условиям эксплуатации и функциям

Информация по нормальным условиям эксплуатации и функциям должна быть предоставлена изготовителем в соответствии с требованиями раздела 7.

6 Эксплуатационные испытания и проверки типа в нормальных условиях и функциональные испытания и проверки типа

6.1 Климатические испытания

Испытания выполняют на распакованном оборудовании.

Чувствительные к температуре компоненты, эксплуатация которых осуществляется в нормальных условиях и которые являются съемными, могут быть удалены по требованию изготовителя.

6.2 Испытания на тепло- и холодостойкость

Таблица 13 — Испытания на тепло- и холодостойкость

| | Сухое тепло | Холод |
|---|---|--------------------------------------|
| Рекомендуемые испытания | По IEC 60068-2-2 (испытание Bb) | По IEC 60068-2-1 (испытание Ab) |
| Подготовка к испытанию | В соответствии с техническими требованиями изготовителя | |
| Исходное измерение | В соответствии с ПППФ, см. 2.5 | |
| Приведение к требуемым условиям | Источник питания не подключен | |
| Температура ³⁾ | Плюс (70 ± 2) °C | Минус (40 ± 3) °C ²⁾ |
| Длительность воздействия | (16 ± 1) ч | (16 ± 1) ч |
| Измерение или нагрузка во время приведения к требуемым условиям | Отсутствуют | |
| Процедура возврата к первоначальному состоянию | | |
| Длительность | Не менее 1 ч | |
| Климатические условия | См. 6.1 и 2.6 ¹⁾ | |
| Специальные требования | | Отсутствие конденсации ¹⁾ |
| Источник питания | Источник питания не подключен | |
| Заключительные измерения | В соответствии с ПППФ, см. 2.5 | |
| ¹⁾ Любая внутренняя или внешняя конденсация должна быть устранена вентиляцией перед повторным подсоединением базовой системы ПК к источнику питания. ²⁾ Минус (25 ± 3) °C допускается, но не рекомендуется для применения в новых конструкциях. ³⁾ Температура контролируется либо в точке, удаленной не более чем на 50 мм от точки входа воздушной струи оборудования, — в случае оборудования с вентиляцией, либо в точке, удаленной не более чем на 50 мм от оборудования от горизонтальной плоскости, расположенной в вертикальной средней точке корпуса, — в случае оборудования без вентиляции. | | |

6.2.1 Изменение температуры

Таблица 14 — Изменения температуры, испытания на стойкость и устойчивость к изменению температуры

| | Испытание на стойкость | Испытание на устойчивость |
|---------------------------------|---|-------------------------------------|
| Рекомендуемые испытания | По IEC 60068-2-14 (испытание Na) | По IEC 60068-2-14 (испытание Nb) |
| Подготовка к испытанию | В соответствии с техническими требованиями изготовителя | |
| Исходные измерения | В соответствии с ПППФ, см. 2.5 | |
| Приведение к требуемым условиям | Источник питания не подключен | Источник питания подключен |

Окончание таблицы 14

| | | Испытание на стойкость | Испытание на устойчивость |
|---|-----------------------|---------------------------------|---------------------------|
| Измерение или нагрузка во время приведения к требуемым условиям | | Отсутствуют | 3) |
| Низкая температура ⁶⁾ | | Минус (40 ± 3) °C ⁵⁾ | Плюс (5 ± 2) °C |
| Высокая температура ⁶⁾ | Открытое оборудование | Плюс (70 ± 2) °C | Плюс (55 ± 2) °C |
| | Закрытое оборудование | Плюс (70 ± 2) °C | Плюс (40 ± 2) °C |
| Длительность воздействия при каждой температуре | | 3 ч ± 30 мин | |
| Длительность транспортирования | | Менее 3 мин | Не применяется |
| Скорость изменения температуры | | Не применяется | (3 ± 0,6) °C/мин |
| Число циклов | | 5 | 2 |
| Процедура возврата к первоначальному состоянию | | | |
| Время | | Менее 2 ч | Не применяется |
| Климатические условия | | См. 6.1 и 2.6 ⁴⁾ | Не применяется |
| Источник питания | | Источник питания не подключен | Не применяется |
| Заключительные измерения | | 1) | 2) |
| <p>1) ПППФ согласно 2.5 выполняется после возврата к первоначальному состоянию.</p> <p>2) ПППФ согласно 2.5 выполняется в процессе испытания.</p> <p>3) Номинальные значения многоканальных модулей выводов должны быть снижены в соответствии с требованиями изготовителя.</p> <p>4) Любая внутренняя или внешняя конденсация должна быть устранена вентиляцией перед повторным подсоединением базовой системы ПК к источнику питания.</p> <p>5) Минус (25 ± 3) °C допускается, но не рекомендуется для применения в новых разработках.</p> <p>6) Температура контролируется либо в точке, удаленной не более чем на 50 мм от точки входа воздушной струи оборудования, — в случае оборудования с вентиляцией, либо в точке, удаленной не более чем на 50 мм от оборудования от горизонтальной плоскости, расположенной в вертикальной средней точке оборудования, — в случае оборудования без вентиляции.</p> | | | |

6.2.2 Циклические испытания на прочность в условиях влажного тепла

Таблица 15 — Циклические (12 + 12) испытания в условиях влажного тепла

| Рекомендуемые испытания | По IEC 60068-2-30 (испытание Db) |
|---|---|
| Подготовка к испытанию | В соответствии с техническими требованиями изготовителя |
| Исходные измерения | В соответствии с ПППФ, см. 2.5 |
| Приведение к требуемым условиям | Отсутствуют |
| Измерение или нагрузка во время приведения к требуемым условиям | Отсутствуют |
| Описание монтажа (опоры) | Отсутствует |
| Вариант | 2 |
| Специальные требования | Источник питания отключен |
| Температура ²⁾ | 55 °C |
| Число циклов | 2 |

Окончание таблицы 15

| Рекомендуемые испытания | По IEC 60068-2-30 (испытание Db) |
|--|--|
| Длительность процедуры восстановления | |
| Климатические условия | Контролируемые условия, установленные в IEC 60068-2-30 ¹⁾ |
| Источник питания | Источник питания не подключен ¹⁾ |
| Заключительные измерения | ПППФ в соответствии с (2.5) выполняется после восстановления |
| <p>¹⁾ Любая внутренняя или внешняя конденсация должна быть устранена вентиляцией перед повторным подсоединением базовой системы ПК к источнику питания.</p> <p>²⁾ Температура контролируется либо в точке, удаленной не более чем на 50 мм от точки входа воздушной струи оборудования, — в случае оборудования с вентиляцией, либо в точке, удаленной не более чем на 50 мм от оборудования от горизонтальной плоскости, расположенной в вертикальной средней точке оборудования, — в случае оборудования без вентиляции.</p> | |

6.3 Механические испытания**6.3.1 Вибрация (испытание типа, связанное с нормальными условиями эксплуатации)**

Таблица 16 — Испытание на виброустойчивость

| Рекомендуемые испытания | По IEC 60068-2-6 (испытание Fc) |
|---|---|
| Подготовка к испытанию | В соответствии с техническими требованиями изготовителя |
| Исходные измерения | В соответствии с ПППФ, см. 2.5 |
| Описание монтажа (опоры) | В соответствии с техническими требованиями изготовителя на переносное и ручное оборудование |
| Движение | По синусоиде |
| Амплитуда/ускорение вибраций: | |
| $5 \text{ Гц} \leq f < 8,4 \text{ Гц}$ ¹⁾ | Максимальное смещение 3,5 мм, постоянная амплитуда |
| $8,4 \text{ Гц} \leq f \leq 150 \text{ Гц}$ ¹⁾ | Максимальное ускорение 1,0 g, постоянная амплитуда |
| Тип вибраций | Качание с частотой 1 октава/мин ($\pm 10 \%$) |
| Длительность вибраций | 10 циклов качаний на ось по каждой из трех взаимно перпендикулярных осей |
| Измерение и проверка во время нагрузки | В соответствии с ПППФ, см. 2.5 |
| Проверка после испытаний | В соответствии с ПППФ, см. 2.5 |
| <p>¹⁾ Частота перехода (приблизительно 8,4 Гц) должна быть отрегулирована для достижения плавного и непрерывного перехода от значения постоянной амплитуды смещения к значению постоянной амплитуды ускорения.</p> | |

6.3.2 Удары (испытание типа, связанное с нормальными условиями эксплуатации)

Таблица 17 — Испытание на ударостойкость

| Рекомендуемые испытания | По IEC 60068-2-27 (испытание Ea) |
|--------------------------|---|
| Подготовка к испытанию | В соответствии с техническими требованиями изготовителя |
| Исходные измерения | В соответствии с ПППФ, см. 2.5 |
| Описание монтажа (опоры) | В соответствии с техническими требованиями изготовителя на переносное и ручное оборудование |
| Тип удара | Полусинусоида |
| Жесткость удара | Амплитуда 15 g, длительность 11 мс |

Окончание таблицы 17

| Рекомендуемые испытания | По IEC 60068-2-27 (испытание Ea) |
|--|--|
| Приложение нагрузки | Три удара в каждом направлении на одну ось по каждой из трех взаимно перпендикулярных осей (всего 18 ударов) |
| Измерение и проверка во время нагрузки | В соответствии с ПППФ, см. 2.5 |
| Проверка после испытаний | В соответствии с ПППФ, см. 2.5 |

6.3.3 Свободное падение (испытание типа, связанное с нормальными условиями эксплуатации)

Таблица 18 — Испытания на прочность/стойкость при свободном падении (для переносного и ручного оборудования)

| Рекомендуемые испытания | Случайные падения и падения плашмя | IEC 60068-2-32 (процедура 1) |
|--|---|------------------------------|
| | Падения из контролируемого положения | IEC 60068-2-31 (пункт 3.2.1) |
| Подготовка к испытанию | В соответствии с техническими требованиями изготовителя | |
| Исходные измерения | В соответствии с ПППФ, см. 2.5 | |
| Описание монтажа (опоры) | ИПО, снабженное стандартным(ыми) кабелем(ями) изготовителя (если таковые имеются) | |
| Измерение и проверка во время нагрузки | В соответствии с ПППФ, см. 2.5 | |
| Проверка после испытаний | В соответствии с ПППФ, см. 2.5 | |

6.3.4 Свободное падение (испытание типа, связанное с условиями транспортирования и хранения)

Таблица 19 — Испытания на прочность при свободном падении (блоки в исходной упаковке изготовителя)

| Рекомендуемые испытания | По IEC 60068-2-32 (процедура 1) |
|--|--|
| Отбор образцов | Исходная упаковка каждого типа, поставляемая изготовителем, содержащая наиболее тяжелый блок |
| Исходные измерения | В соответствии с ПППФ, см. 2.5 |
| Описание монтажа (опоры) | ИПО, снабженное стандартным (ыми) кабелем (ями) изготовителя (если таковые имеются) |
| Измерение и проверка во время нагрузки | Отсутствует |
| Проверка после испытаний | В соответствии с ПППФ, см. 2.5 |

6.3.5 Подсоединение/отсоединение съемных блоков

Таблица 20 — Установка/отсоединение съемных блоков

| Рекомендуемые испытания | Отсутствуют |
|--|---|
| Описание испытания блоков, устанавливаемых стационарно | Выполняют 50 установок/отсоединений при отключенном питании, после чего оборудование должно удовлетворять требованиям ПППФ, см. 2.5 |
| Описание испытания блоков, устанавливаемых нестационарно | Выполняют 500 установок/отсоединений в процессе выполнения базовой системой ПК программ функциональных испытаний, как предусмотрено ПППФ, см. 2.5. Установки и отсоединения не должны негативно влиять на функционирование базовой системы ПК. Передача данных через физический канал в процессе испытания не требуется |

6.4 Проверка специальных функциональных требований к портам питания и резервному электропитанию ЗУ. Специальные предельные значения устойчивости портов питания

Надлежащая процедура проверки правильности функционирования (ПППФ) по 2.5 должна быть выполнена во время испытаний по 6.4.1 и 6.4.2.

Порты питания — порт входа питания оборудования (порт F, рисунок 2).

6.4.1 Проверка функционального входного порта питания оборудования (переменный или постоянный ток)

6.4.1.1 Испытание на устойчивость к изменению напряжения, к пульсации напряжения и к изменению частоты

Т а б л и ц а 21 — Испытание на устойчивость к пульсации напряжения и к изменению частоты

| Рекомендуемые испытания | Отсутствуют | |
|--|---|---------------------------------|
| Конфигурация ИПО | В соответствии с техническими требованиями изготовителя | |
| Исходные измерения | В соответствии с методикой проверки, см. 2.5 | |
| Описание испытания ¹⁾ | Минимальное рабочее напряжение | Максимальное рабочее напряжение |
| Напряжение переменного тока $k \times U_e$ ²⁾ | $k = 0,85$ | $k = 1,10$ |
| Частота переменного тока $k \times F_n$ ²⁾ | $k = 0,94$ | $k = 1,04$ |
| Напряжение постоянного тока $k \times U_e$ ²⁾ | $k = 0,85$ | $k = 1,20$ |
| Непрерывная пульсация $k \times U_e$ ²⁾ | $k = 0,05$ | $k = 0,05$ |
| Длительность испытания | 30 мин | 30 мин |
| Измерение и проверка во время нагрузки | В соответствии с ПППФ, см. 2.5 | |
| Проверка после испытаний | В соответствии с ПППФ, см. 2.5 | |
| Критерий оценки результатов испытаний | А | |
| ¹⁾ Если система ПК получает питание от нескольких отдельных источников питания оборудования, то испытания могут проводиться отдельно на каждом источнике питания. ²⁾ См. определения в таблице 6. | | |

6.4.1.2 Испытание на устойчивость к напряжению третьей гармоники

Т а б л и ц а 22 — Устойчивость к напряжению третьей гармоники

| Рекомендуемые испытания | Отсутствуют |
|--|---|
| Конфигурация ИПО | В соответствии с техническими требованиями изготовителя |
| Исходные измерения | В соответствии с ПППФ, см. 2.5 |
| Описание испытания ¹⁾ | Напряжение третьей гармоники (150 или 180 Гц), устанавливаемое на величину 10 % номинального напряжения оборудования, добавляется к переменному напряжению источника питания оборудования с фазой 0° и 180° (см. рисунок 7) |
| Длительность испытания по каждой фазе | 5 мин |
| Измерения и проверки во время нагрузки | В соответствии с ПППФ, см. 2.5 |
| Проверка после испытаний | В соответствии с ПППФ, см. 2.5 |
| ¹⁾ Если система ПК получает питание от нескольких отдельных источников питания оборудования, то испытания могут проводиться отдельно на каждом источнике питания. | |

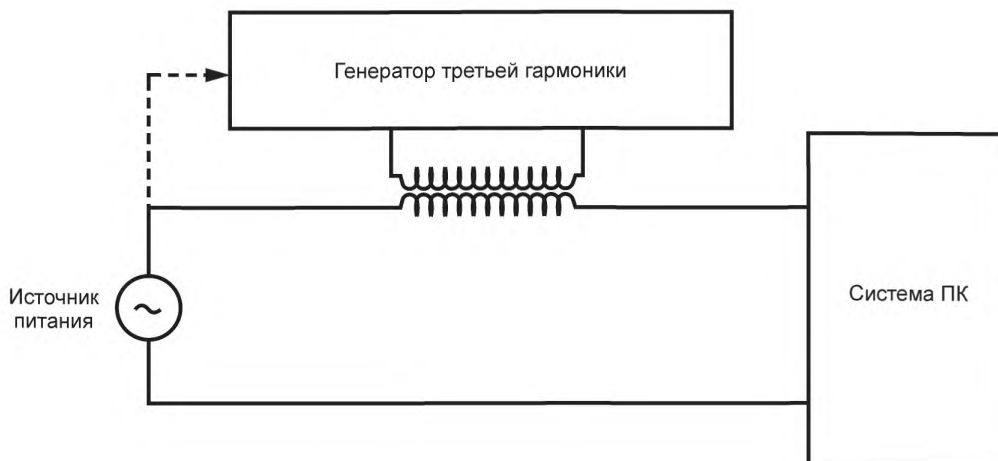


Рисунок 7 — Испытание на устойчивость к напряжению третьей гармоники

6.4.1.3 Испытание на отключение питания (внезапное прерывание)

Описание испытания: во время прерывания питания поведение системы должно наблюдаться. Испытание проводят дважды.

Критерий оценки результатов испытаний: требование, указанное выше, должно выполняться. Помимо этого в период от начала прерывания до отключения питания не должно быть каких-либо изменений, не предусмотренных программой нормального испытания, и не должно быть никаких сбоев или непредусмотренных состояний.

6.4.1.4 Испытание на запуск

По истечении установленного изготовителем промежутка времени с момента подачи питания от внешнего источника система ПК должна запускаться согласно техническим требованиям изготовителя (автоматический или ручной повторный запуск, последовательность инициализации и т. д.). В течение запуска не должно быть никаких сбоев или непредусмотренных состояний.

6.4.2 Испытания на устойчивость к изменениям внешнего питания (испытания на устойчивость)

При напряжениях ниже минимальных значений и/или при частотах, выходящих за пределы допустимых, которые установлены для рабочих условий эксплуатации, система ПК должна продолжать нормально функционировать либо должна перейти в стандартное состояние и иметь четко определенное поведение, вплоть до восстановления нормального функционирования.

Критерий оценки результатов испытаний: в течение ПППФ (2.5) должно быть подтверждено, что функционирование базовой системы ПК соответствует требованиям изготовителя, отсутствуют какие-либо изменения, не предусмотренные программой испытаний по проверке правильности функционирования, сбои или непредусмотренные состояния.

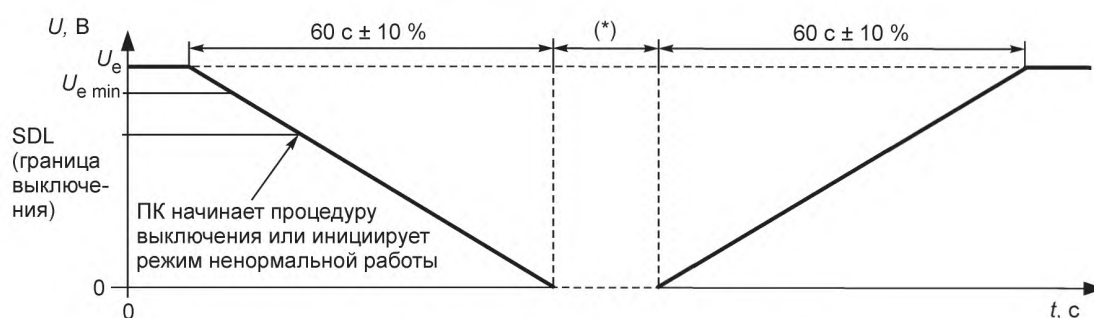
6.4.2.1 Испытание на устойчивость функционирования при постепенной остановке/постепенном запуске

Таблица 23 — Испытание на устойчивость функционирования при постепенной остановке/постепенном запуске

| Рекомендуемые испытания | Отсутствуют |
|--|---|
| Конфигурация ИПО | В соответствии с техническими требованиями изготовителя |
| Исходные измерения | В соответствии с ПППФ, см. 2.5 |
| Описание испытания | Постепенная остановка/постепенный запуск (см. рисунок 8) |
| Начальные/конечные условия | Номинальные значения параметров электропитания (U_e , F_n), пульсация отсутствует |
| Наименьшее напряжение, В | 0 (нуль) |
| Время ожидания при наименьшем(их) напряжении(ях) | 10 с \pm 20 % |

Окончание таблицы 23

| Рекомендуемые испытания | Отсутствуют |
|--|---|
| Число испытаний | 3 |
| Интервал между испытаниями | 1 с < временной интервал ≤ 10 с |
| Измерение и проверка во время нагрузки | В соответствии с ПППФ, см. 2.5 |
| Предел напряжения остановки (SDL) | Напряжение, при котором базовая система ПК начинает цикл остановки, регламентированный изготовителем, либо начинает функционировать не в соответствии с ПППФ во время цикла снижения напряжения |
| Среднее значение предела напряжения остановки SDL (SDL_{cp}) | Среднеарифметическое значение результатов трех измерений SDL |
| Критерий оценки результатов испытаний | В соответствии с 6.4.2 |



(*) В соответствии с техническими требованиями изготовителя или же 10 с ± 20 %

Рисунок 8 — Испытание на устойчивость функционирования при постепенной остановке/постепенном запуске

6.4.2.2 Испытания на устойчивость функционирования при изменении напряжения питания

Таблица 24 — Испытания на устойчивость функционирования при изменении напряжения питания

| Рекомендуемые испытания | Отсутствуют | |
|--|---|---|
| Конфигурация ИПО | В соответствии с техническими требованиями изготовителя | |
| Исходные измерения | В соответствии с ПППФ, см. 2.5 | |
| Описание испытаний | Быстрое изменение напряжения питания (рисунок 9) | Медленное изменение напряжения питания (рисунок 10) |
| Начальные/конечные условия | Номинальные значения параметров электропитания ($U_{e min}$, F_n), пульсация отсутствует | |
| Наименьшее напряжение, В | 0 (нуль) | 0,9 $SDL_{cp} \pm 10\%$ ¹⁾ |
| Время ожидания при наименьшем(их) напряжении(ях) | 0 (нуль) | 0 (нуль) |
| Число испытаний | 3 | 3 |
| Интервал между испытаниями | 1 с < временной интервал ≤ 5 с | |
| Измерение и проверка во время нагрузки | В соответствии с ПППФ, см. 2.5 | |
| Критерий оценки результатов испытаний | В соответствии с 6.4.2 | |
| ¹⁾ SDL_{cp} — результат испытания на устойчивость функционирования при постепенной остановке/постепенном запуске (см. 6.4.2.1). | | |

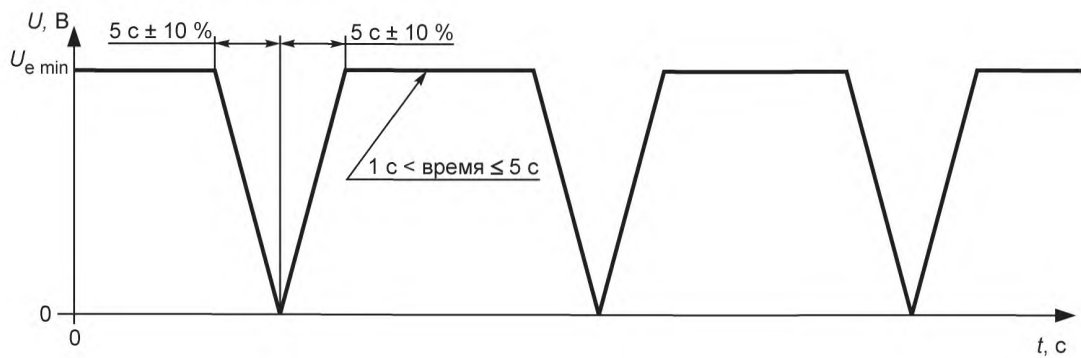


Рисунок 9 — Испытание на быстрое изменение напряжения питания

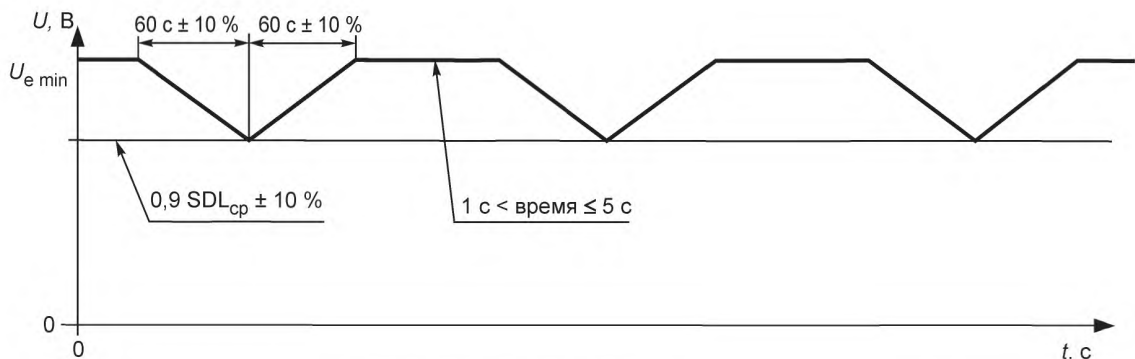


Рисунок 10 — Испытание на медленное изменение напряжения питания

6.4.2.3 Прерывания напряжения

Порты питания — порт ввода питания оборудования, порт F, рисунок 2.

Проводятся ПППФ согласно 2.5 во время испытаний.

Таблица 25 — Испытание на устойчивость к прерыванию напряжения (функциональные испытания)

| Рекомендуемые испытания | IEC 61000-4-11 | IEC 61000-4-29 | |
|--|--|------------------------------------|-----------------------------|
| Конфигурация ИПО | В соответствии с техническими требованиями изготовителя | | |
| Исходные измерения | В соответствии с ПППФ, см. 2.5 | | |
| Напряжение и частота источника питания | $U_{e min}, F_n^{5)}$ | $U_{e min}^{5)}$ | |
| | Прерывание подачи переменного тока | Прерывание подачи постоянного тока | |
| Длительность | 0,5 периода, начинающегося с нулевого напряжения ^{1), 2)} | ИП1: $\geq 1 \text{ мс}^2$ | ИП2: $\geq 10 \text{ мс}^2$ |
| $U_{e min}$ до % $U_{e min}^{5)}$ | 0 (нуль) % | 0 (нуль) % | 0 (нуль) % |
| Критерий оценки результатов испытаний | Система ПК должна продолжать нормально функционировать. Не должно происходить сбоев в функционировании и ухудшения работоспособности ⁴⁾ | | |

Окончание таблицы 25

| Рекомендуемые испытания | IEC 61000-4-11 | IEC 61000-4-29 |
|--|--|----------------|
| Число испытаний | 20 | |
| Интервал между испытаниями | 1 с < временной интервал < 10 с | |
| Измерение и проверка во время испытания | Должно поддерживаться нормальное функционирование ³⁾ . В соответствии с ПППФ, см. 2.5 | |
| Проверка после испытаний | Система ПК должна продолжать нормально функционировать. В соответствии с ПППФ, см. 2.5 | |
| <p>1) Изготовитель может регламентировать прерывание питания при случайной фазе угла.</p> <p>2) Изготовитель может регламентировать более длительную продолжительность прерывания питания.</p> <p>3) Выходы и быстросрабатывающие входы, питаемые от одного и того же источника, могут подвергаться временному воздействию помех, но должны возобновлять нормальное функционирование после прекращения помех.</p> <p>4) Эти критерии аналогичны таблице 31, критерий А.</p> <p>5) $U_{e \min}$ — это U_e при минимальном допустимом отклонении согласно таблице 6.</p> | | |

6.4.3 Испытания на несоответствующее подключение источника питания оборудования

6.4.3.1 Испытание на изменение полярности источника питания постоянного тока (испытание на стойкость)

Номинальное напряжение обратной полярности должно подаваться в течение 10 с. Результаты должны соответствовать условиям, установленным изготовителем (например, перегорание плавкого предохранителя).

После испытания базовая система ПК должна пройти процедуру проверки (2.5). Защитные устройства, например плавкие предохранители, могут устанавливаться перед проверкой.

6.4.3.2 Испытание на несоответствующий уровень напряжения и/или частоты

В случае с уровнем напряжения выше максимального $U_{e \max}$ и/или при значениях частоты, выходящих за пределы $F_{n \max}$ и $F_{n \min}$ для рабочих условий эксплуатации, испытание должно согласовываться между пользователем и изготовителем.

6.4.4 Проверка параметров резервного питания ЗУ

6.4.4.1 Испытание на длительность сохранения резервного питания

Таблица 26 — Испытание на длительность сохранения резервного питания

| Рекомендуемые испытания | Отсутствуют | |
|--------------------------|--|---------------------|
| Конфигурация ИПО | В соответствии с ПППФ, см. 2.5 | |
| Длительность подготовки | В соответствии с техническими требованиями изготовителя (может потребоваться время для полной зарядки источника энергии) | |
| Применяемое испытание | Испытание А либо испытание В | |
| Описание испытаний | Испытание А | Испытание В |
| Исходные условия | Источник энергии полностью заряжен; внешний источник отсоединен | |
| Температура | 55 °С для открытого оборудования 40 °С для закрытого оборудования | Общие условия (2.6) |
| Длительность | 300 ч | 1000 ч |
| Проверка после испытания | В соответствии с ПППФ, см. 2.5. Система ПК должна быть полностью работоспособной. Никаких потерь сохраняемой информации не допускается | |

6.4.4.2 Проверка метода изготовителя по замене источника энергии

Таблица 27 — Замена источника энергии

| Рекомендуемые испытания | Отсутствуют |
|--------------------------|--|
| Конфигурация ИПО | В соответствии с ПППФ, см. 2.5 |
| Замена источника энергии | В соответствии с техническими требованиями изготовителя (может потребоваться время для полной зарядки источника энергии) |
| Проверка после испытаний | В соответствии с ПППФ, см. 2.5. Система ПК должна быть полностью работоспособной. Никаких потерь сохраняемой информации не допускается |

6.4.4.3 Проверка других требований

Должна быть проверена необходимая предупреждающая индикация «низкое напряжение батареи» (5.1.2). Источник энергии удаляется и вместо напряжения источника энергии подается соответствующее регулируемое напряжение.

6.5 Проверка параметров входов/выходов

6.5.1 Общие положения

Методы испытаний в настоящем стандарте недетализированы. Детали методов испытаний должны согласовываться между пользователем и изготовителем и должны удовлетворять условиям, установленным в 1.2.

Хотя методы испытаний недетализированы, должны быть проведены все испытания, которые приведены в настоящем стандарте.

Испытания должны проводиться дважды на одном и том же канале(ах) ввода/вывода, если не оговорено никаких иных требований:

- первое испытание проводят при минимальной рабочей температуре T_{\min} , равной 5 °С, или T_{\min} согласно таблице 2;

- второе испытание проводят при максимальной рабочей температуре T_{\max} , равной 40/55 °С, или T_{\max} согласно таблице 2.

Не требуется испытывать более одного канала аналогового входа и одного канала цифрового входа каждого типа, однако испытания должны охватывать каналы всех разных типов, которые входят в состав базовой системы ПК.

Все каналы многоканальных модулей выходов должны испытываться.

6.5.2 Проверка цифровых входов

6.5.2.1 Испытание рабочего диапазона

Проверяют выполнение всех требований.

Метод испытаний должен быть согласован между пользователем и изготовителем.

6.5.2.2 Испытание на изменение полярности сигнала (испытание на стойкость)

Метод испытаний — сигнал обратной полярности, который подают на цифровые входы в течение 10 с.

Проверка соответствия — результаты соответствия значениям, установленным изготовителем. Прибор должен пройти ПППФ (2.5). Защитные устройства, например плавкие предохранители, могут устанавливаться перед проверкой.

6.5.2.3 Проверка других требований

Проверяют выполнение общих требований для цифровых входов/выходов по 5.2.1 и выполнение требования 5.2.1.3.

6.5.3 Проверка цифровых выходов

6.5.3.1 Испытание рабочего диапазона

Проверяют выполнение всех требований.

Методы испытаний:

- диапазон тока должен быть установлен по согласованию между пользователем и изготовителем;
- падение напряжения должно быть установлено по согласованию между пользователем и изготовителем;

- ток утечки — приборы/устройства, предназначенные для защиты выходов, не должны быть отсоединены;

- временная перегрузка — в соответствии с категорией AC-15 или DC-13 (IEC 60947-5-1) в зависимости от применения. В случае с выходами, устойчивыми к короткому замыканию, значения тока должны быть от 2 до $20 I_e$ (согласно 5.2.2.2.3) соответственно категориям.

6.5.3.2 Испытание защищенных, незащищенных и устойчивых к короткому замыканию выходов

Таблица 28 — Испытания цифровых выходов на перегрузку и короткое замыкание

| Рекомендуемые испытания | Отсутствуют | | | | |
|---|---|-----|------------------|-----|------------------|
| Конфигурация ИПО | В соответствии с техническими требованиями изготовителя | | | | |
| Описание монтажа (опоры) | В соответствии с техническими требованиями изготовителя | | | | |
| Нагрузка | Достаточно проверить один канал ввода/вывода каждого испытуемого типа | | | | |
| Исходные измерения | Согласно ПППФ, см. 2.5 | | | | |
| Описание испытаний | A | B | C | D | E |
| Возможные значения тока $k \times I_e$ | 1,2/1,3 ¹⁾ | 1,5 | 2 | 5 | 21 |
| Длительность испытания, мин | 5 | 5 | 5 | 5 | 5 |
| Последовательность испытаний | | | | | |
| Первая серия при T_{min} | 1 | 2 | 3 | 4 | 5 |
| Вторая серия при T_{max} | 6 | 7 | 8 | 9 | 10 |
| Интервалы между испытаниями | 10 мин \leq временные интервалы \leq 60 мин | | | | |
| Применение испытательных защищенных выходов | Да | Да | Да | Да | Да |
| Выходы, устойчивые к короткому замыканию | Нет | Нет | Да ²⁾ | Нет | Да ⁴⁾ |
| Незащищенные выходы ³⁾ | Нет | Нет | Да ²⁾ | Нет | Да ⁴⁾ |
| Измерение и проверка | По 5.2.2.2 и 5.2.3.2 | | | | |
| Во время перегрузки | Согласно ПППФ, см. 2.5 | | | | |
| Сразу после перегрузки | Согласно ПППФ, см. 2.5 | | | | |
| После перегрузки и выполнения перезагрузки в установленном порядке | Согласно ПППФ, см. 2.5 | | | | |
| <p>1) Допускаются токи, кратные 1,2, — для выходов переменного тока и кратные 1,3 — для выходов постоянного тока.</p> <p>2) Для токов от 2 до $20 I_e$ возможен ремонт или замена модуля.</p> <p>3) Защитные устройства, которые поставляются изготовителем или прописаны в технической документации изготовителя, должны быть установлены.</p> <p>4) Защитные устройства должны функционировать. Они должны быть перезапущены или заменены в зависимости от использования в последующих испытаниях.</p> | | | | | |

6.5.3.3 Испытание на изменение полярности сигнала (испытание на стойкость)

Если оборудование имеет защиту от неправильного изменения полярности сигнала, то испытание на стойкость может не проводиться и заменяться соответствующим визуальным контролем.

Метод испытаний — сигнал обратной полярности для цифровых выходов постоянного тока, который должен подаваться в течение 10 с.

Проверка — результаты должны соответствовать значениям, установленным изготовителем.

Прибор должен пройти ПППФ (2.5). Защитные устройства, например плавкие предохранители, могут устанавливаться перед проверкой.

6.5.3.4 Проверка выполнения других требований

Проверяют выполнение общих требований для цифровых входов/выходов согласно 5.2.2 или 5.2.3 и остающихся требований 5.2.2.2 или 5.2.3.2 (индикаторы выхода и выходы на электромеханических реле).

6.5.4 Проверка аналоговых входов/выходов

6.5.4.1 Испытания рабочего диапазона

Проверяют выполнение всех требований.

Методы испытаний должны быть установлены по согласованию между пользователем и изготовителем.

6.5.4.2 Испытание на стойкость к перегрузкам аналоговых входов

Метод испытаний должен быть установлен по согласованию между пользователем и изготовителем. Измерение и проверка:

- во время перегрузки — при максимальной перегрузке не должно обнаруживаться никаких физических повреждений или аномальных явлений;
- после испытания должна быть проверена точность при минимальном и максимальном значениях диапазона входа согласно ПППФ, см. 2.5.

6.5.4.3 Испытание на короткое замыкание (выхода напряжения) и на размыкание цепи (выхода тока)

При выполнении короткого замыкания (выхода напряжения) или размыкания цепи (выхода тока) не должно обнаруживаться никаких физических повреждений или аномальных явлений. После испытания должна быть проведена процедура соответствующей функциональной проверки согласно 2.5.

6.5.4.4 Испытание на изменение источника напряжения

Данное испытание должно проводиться, если питание модулей аналоговых входов/выходов осуществляется от внешнего независимого источника питания (т. е. независимого от источников питания других модулей входов/выходов базовой системы ПК).

Источник питания заменяют регулируемым источником питания. Напряжение настраивают на крайние значения указанного диапазона напряжений питания. После этого модуль должен успешно пройти ПППФ, а изменения выхода должны находиться в пределах заданного диапазона (2.5).

6.5.4.5 Испытание на изменение полярности сигнала (испытание на стойкость)

Если оборудование имеет защиту от неправильного подключения по полярности сигнала, то испытание на стойкость может не проводиться и заменяться соответствующим визуальным контролем.

Метод испытаний — сигнал обратной полярности для однополярных аналоговых входов должен подаваться в течение 10 с.

Проверка — результаты должны соответствовать значениям, установленным изготовителем. Прибор должен пройти ПППФ (2.5). Защитные устройства, например плавкие предохранители, могут устанавливаться перед проверкой.

6.5.4.6 Проверка выполнения других требований

Испытания типа не требуются; проверка выполнения всех требований, по которым испытания не проводились, должна осуществляться в соответствии с процедурой, согласованной изготовителем и потребителем.

6.6 Проверка выполнения требований к интерфейсам передачи данных

Испытания типа не требуются; проверка выполнения всех требований, по которым испытания не проводились, должна осуществляться в соответствии с процедурой, согласованной изготовителем и потребителем.

6.7 Проверка выполнения требований к главному процессорному устройству

Испытания типа не требуются; проверка выполнения всех требований, по которым испытания не проводились, должна осуществляться в соответствии с процедурой, согласованной изготовителем и потребителем.

6.8 Проверка станций удаленного ввода/вывода

6.8.1 Испытание по проверке времени отклика

В рамках данного испытания проверяют влияние на интервал (ы) времени пересылки данных, которое имеет место при доставке информации с удаленных входов и информации о состоянии

СУВД в прикладную программу пользователя, а также при передаче логических решений прикладной программы на удаленные выходы.

Прикладную испытательную программу, заключающуюся в копировании состояния входов на выходы, выполняют в четырех подобных конфигурациях:

- локальные входы — на локальные выходы;
- удаленные входы — на локальные выходы;
- локальные входы — на удаленные выходы;
- удаленные входы — на удаленные выходы.

Критерий приемки/браковки результатов испытаний — интервалы времени отклика всей системы и последующие изменения интервала(ов) времени пересылки данных должны соответствовать спецификациям, опубликованным изготовителем.

6.8.2 Испытание на потерю связи

Когда связь нарушена, выходы должны без сбоев и какого-либо аномального поведения перейти в состояние, установленное изготовителем в течение временного интервала, установленного изготовителем. Пользователю должно поступить сообщение о потере связи.

Испытание проводят путем отключения: а) линии связи; б) внешнего источника питания СУВД и наблюдения за поведением базовой системы ПК (т. е. ГПУ, а также СУВД и их выходы).

Критерий приемки/браковки результатов испытаний — согласно требованиям.

6.8.3 Проверка выполнения других требований

Испытания типа не требуются; проверка выполнения всех требований, по которым испытания не проводились, должна осуществляться в соответствии с процедурой, согласованной изготовителем и потребителем.

6.9 Проверка выполнения требований к периферийным устройствам (СПиО, ИО, ЧМИ)

Проверка выполнения всех требований, по которым испытания не проводились, должна осуществляться в соответствии с процедурой, согласованной изготовителем и потребителем.

6.10 Проверка функций самотестирования и диагностики системы ПК

Проверка выполнения всех требований, по которым испытания не проводились, должна осуществляться в соответствии с процедурой, согласованной изготовителем и потребителем.

6.11 Проверка маркировки и документации изготовителя

Проверяют выполнение требований 5.1.1 путем визуального контроля.

7 Общая информация, предоставляемая изготовителем

Изготовитель должен предоставить пользователю информацию, необходимую для применения, проектирования, установки, ввода в действие, эксплуатации и технического обслуживания системы ПК. Дополнительно изготовитель может обучать пользователя.

Информация может быть предоставлена не только на бумажном, но и на других носителях данных.

7.1 Информация о типе и содержании документации

Установлены три типа документации:

- каталоги и спецификации;
- руководства пользователя;
- техническая документация.

Примечание — Относительно подготовки инструкций см. IEC 62079 и IEC 61506.

7.1.1 Информация о каталогах и спецификациях

Документы данного типа должны содержать описание и технические характеристики системы ПК и связанных с ней периферийных устройств, а также другую информацию, поясняющую сущность применения и использования данных изделий, в том числе функциональные характеристики, правила конфигурирования оборудования, нормальные условия эксплуатации, физические размеры и массу, а также перечень соответствий стандартам и сертификатам.

7.1.2 Информация о руководствах пользователя

Документы данного типа должны включать необходимую информацию для правильной установки, разводки кабелей, поиска неисправностей, программирования и ввода в действие пользователем системы ПК. Они должны включать, как минимум:

- инструкции по установке и вводу в действие;
- инструкции по программированию и поиску неисправностей;
- требования по эксплуатации и техническому обслуживанию;
- списки запасных частей и вспомогательного оборудования (например, плавкие предохранители).

7.1.3 Информация о технической документации

Изготовитель дополнительно может предоставить комплект документов, содержащий более полную информацию по сравнению с руководством пользователя, например блок-схемы, внешний и внутренний протоколы обмена данными, назначения сигналов шин, требования к размерам, напряжению питания, программы в ПЗУ, внутренние тестовые программы или процедуры ремонта и т. д.

7.2 Информация о соответствии настоящему стандарту

Изготовитель должен предоставить информацию о соответствии требованиям настоящего стандарта, которое может декларироваться на двух уровнях:

- а) полное соответствие всем требованиям, содержащимся в настоящем стандарте. В этом случае приводится ссылка на настоящий стандарт;
- б) соответствие отдельным требованиям настоящего стандарта. В этом случае в документации должны быть предоставлены отдельные разделы настоящего стандарта, по которым декларируется соответствие продукции.

Для более подробной информации см. 1.2.

7.3 Информация по надежности

Если изготовитель устанавливает значения среднего времени между отказами (СВМО) для какого-либо блока, модуля или конфигурации(й), подлежащей(им) испытанию типа (систем (ы) ПК) при нормальных условиях эксплуатации, то он должен также предоставить описание метода, использованного для определения СВМО.

7.4 Информация по другим условиям

Пользователь должен согласовать с изготовителем любые механические условия, не указанные в настоящем стандарте.

7.5 Информация по транспортированию и хранению

Изготовитель должен предоставить инструкции по транспортированию и хранению.

7.6 Информация по источникам питания постоянного и переменного тока

Изготовитель должен предоставить следующую информацию:

- данные, позволяющие осуществить выбор подходящей схемы разводки питания для обеспечения требуемого напряжения в каждой точке использования электроэнергии, в том числе такие данные, как пиковый пусковой ток (при холодном и теплом повторном запуске), повторяющийся импульсный ток и установившийся действующий входной ток в условиях полной нагрузки;
- идентификация внешних выводов для подключения к источникам питания;
- типичный(ые) пример(ы) системы (систем) питания оборудования;
- специальные требования (если имеются) по монтажу источников питания в случае с системами ПК, которые получают энергию от нескольких источников питания, или если значения напряжения и частоты источника питания отличаются от тех, которые указаны в 5.1.1.1;
- последствия подсоединения источников питания к оборудованию:
- обратной полярностью;
- с несоответствующим уровнем напряжения и/или частоты;
- с несоответствующими проводами;
- полная информация относительно поведения системы ПК для типичных ситуаций включения/отключения питания;

- данные, позволяющие оценить максимальные значения времени прерывания, которое не влияет на нормальное функционирование любой системы ПК; класс ИП (ИП-1 или ИП-2) устройств с питанием на постоянном токе;
- время копирования содержимого ЗУ с точки зрения температурных и эксплуатационных требований;
- рекомендуемая периодичность замены источников энергии (по мере необходимости) и рекомендуемый метод замены источников энергии и влияние замены на систему ПК;
- пиковый пусковой ток (при холодном и теплом повторном запуске) или рекомендуемый размер предохранителя и характеристики размыкания предохранителя.

7.7 Информация по (токоприемным) цифровым входам

Изготовитель должен предоставить следующую информацию:

- вольт-амперная характеристика для полного рабочего диапазона с допустимыми отклонениями или эквивалентными параметрами;
- время задержки перехода из состояния 0 в состояние 1 и перехода из состояния 1 в состояние 0 для цифрового входа;
- наличие общих точек между каналами;
- последствия неправильного подключения входа;
- потенциалы изоляции при нормальной эксплуатации между каналом и другими цепями (включая цепь заземления) и между каналами;
- тип входа (1, 2 или 3);
- контрольная точка и двоичное состояние визуального индикатора;
- эффекты, возникающие при удалении/установке модуля входа под напряжением;
- дополнительная внешняя нагрузка при межсоединении входов и выходов, если это необходимо;
- пояснения относительно оценки сигнала (например, статическая/динамическая оценка, прерывание и т. д.);
- рекомендуемую длину кабелей и шнуров в зависимости от типа кабеля и требований электромагнитной совместимости;
- схема размещения выводов оборудования;
- типовые примеры внешних подключений.

7.8 Информация по (токоподающим) цифровым выходам переменного тока

Изготовитель должен предоставить следующую информацию относительно цифровых выходов для работы на переменном токе:

- тип защиты (защищенный выход, выход, устойчивый к короткому замыканию, незащищенный выход), а также:
 - в случае с защищенными выходами — рабочие характеристики при токе свыше $1,1 I_e$, включая уровень(и) тока(ов), при котором(ых) устройство защиты активизируется, поведение тока при уровне свыше $1,1 I_e$ и время активизации устройства защиты;
 - в случае с выходами, устойчивыми к короткому замыканию, — сведения по замене или переустановке защитного устройства, если это требуется;
 - в случае с незащищенными выходами — технические требования к защитному устройству, которое должно применяться пользователем (по мере необходимости);
 - время задержки перехода из состояния 0 в состояние 1 и перехода из состояния 1 в состояние 0 для выхода;
 - характеристики коммутации и напряжение включения относительно перехода напряжения через нуль;
 - наличие общих точек между каналами;
 - схема размещения выводов оборудования;
 - типичный(ые) пример(ы) внешних подключений;
 - число и тип выходов (например, нормально разомкнутые/нормально замкнутые контакты, твердотельные, отдельные изолированные каналы и т. д.);
 - в случае с электромеханическим реле — номинальные значения тока и напряжения, соответствующие требованиям 5.2.2.2.5;
 - номинальные значения параметров выхода для других нагрузок, таких, как лампы накаливания;

- полный ток выхода для многоканальных модулей (см. определение 3.40);
- характеристики устройств защиты от перегрузок, встроенных в выходную цепь для защиты от пиков напряжения, возникающих из-за индуктивного выброса напряжения;
- тип внешних защитных устройств, если требуется;
- последствия неправильного подключения выхода;
- потенциалы изоляции при нормальной эксплуатации между каналом и другими цепями (включая цепь заземления) и между каналами;
- контрольные точки визуальных индикаторов в канале (например, на панели главного процессорного устройства, на панели нагрузки);
- рекомендуемые методы замены выходных модулей;
- поведение выходов при прерывании управления ГПУ, при падениях и прерываниях напряжения, а также при включениях и отключениях питания (см. также 5.6);
- способ функционирования (т. е. аналоговый/дискретный тип выхода);
- влияние многократных перегрузок на изолированные многоканальные модули.

7.9 Информация по (токоподающим) цифровым выходам постоянного тока

Информация, предоставляемая изготовителем для цифровых выходов постоянного тока, должна быть аналогична информации, установленной для цифровых выходов переменного тока (см. 7.8). Тем не менее в данном случае пункт о предоставлении технических данных по коммутации при переходе напряжения через нуль не применяется, а в пункте, касающемся выходов на электромеханических реле, категорию AC-15 заменяют на DC-13 согласно 5.2.2.2.5.

7.10 Информация по аналоговым входам

Помимо указания типа входа и стандартного диапазона изготовитель должен предоставить следующую информацию.

7.10.1 Информация по статическим характеристикам аналоговых входов

| Статические характеристики | | Единица измерения или пример |
|---|--------------------------------------|---|
| 1) Входной импеданс в диапазоне сигнала (изготовитель должен указать, находится ли входной импеданс в состоянии «ВКЛ.» или «ВЫКЛ.») | | Ом |
| 2) Погрешность по аналоговому входу: | - температурный коэффициент | \pm % полной шкалы (указать единицу шкалы) |
| | - максимальная погрешность при 25 °С | \pm % полной шкалы/К |
| 3) Максимальная погрешность во всем температурном диапазоне | | \pm % от полной шкалы (указать единицу шкалы) |
| 4) Цифровое разрешение | | Число разрядов |
| 5) Формат данных, возвращаемых прикладной программой | | Двоичный, двоично-десятичный и т. д. |
| 6) Значение наименьшего значащего разряда | | мВ, мА |
| 7) Максимальная постоянно допустимая перегрузка (без повреждения) | | В, мА |
| 8) Максимальная постоянно допустимая перегрузка (без повреждения) | | В, мА |
| 9) Показание цифрового выхода в условиях перегрузки | | Например, флаг |
| 10) Тип входа | | Например, дифференциальный |
| 11) Характеристики синфазного входного сигнала (на постоянном токе, частоте 50 Гц переменного тока, 60 Гц переменного тока) (по мере необходимости) | | Коэффициент ослабления синфазного сигнала, дБ; напряжение синфазного сигнала, В |

Окончание

| Статические характеристики | | Единица измерения или пример |
|--|-------------------------|--|
| 12) Для других входов (термопары, термометры сопротивления и т. д.): | - тип(ы) датчика(ов) | J, K, T и т. д.: Pt, 100 и т. д. |
| | - диапазон(ы) измерения | От min, °C, до max, °C |
| | - метод линеаризации | Внутренний или рекомендуемый пользователем |

7.10.2 Информация по динамическим характеристикам аналоговых входов

| Динамические характеристики | | Единица измерения или пример |
|---|--------------------|------------------------------|
| 1) Продолжительность замера значения аналогового сигнала (включая время настройки) | | мс |
| 2) Интервал повторения замера | | мс |
| 3) Характеристики входного фильтра: | - очередность | Первый, второй и т. д. |
| | - частота перехода | Гц |
| 4) Максимальное временное отклонение в течение каждого требуемого испытания на устойчивость к электрическим помехам | | ± % полной шкалы |

7.10.3 Информация по общим характеристикам аналоговых входов

| Общие характеристики | | Единица измерения или пример |
|--|--|--|
| 1) Метод преобразования | | Двойной наклон, последовательное приближение и т. д. |
| 2) Рабочие режимы | | Запуск, самосканирование и т. д. |
| 3) Тип защиты | | Резистивно-емкостная защита, оптоизоляция, варисторы на основе окиси металла и т. д. |
| 4) Потенциалы изоляции при нормальной эксплуатации между каналом и: а) другими цепями (включая заземление); б) между каналами; в) источником(ами) питания и д) интерфейсом(ами) | | В |
| 5) Данные о внешнем источнике питания, если требуются | | |
| 6) Общие точки между каналами, если имеются | | Технические данные |
| 7) Тип, длина кабеля, правила монтажа, рекомендуемые для обеспечения помехоустойчивости | | Двужильный шнур не более 50 м |
| 8) Калибровка или поверка для поддержания номинальной точности | | Месяц, год |
| 9) Схема размещения выводов оборудования | | |
| 10) Типичные примеры внешних подключений | | |
| 11) Последствия неправильного подключения входов | | |

7.10.4 Информация по другим характеристикам аналоговых входов

| Другие характеристики | | Единица измерения или пример |
|---|--|------------------------------|
| 1) Монотонность без потери кодов | | Да, нет |
| 2) Перекрестные помехи между каналами на постоянном токе и каналами на частотах 50 и 60 Гц на переменном токе | | дБ |

Окончание

| Другие характеристики | Единица измерения или пример |
|--|------------------------------|
| 3) Нелинейность | % полной шкалы |
| 4) Повторяемость при фиксированной температуре после требуемого периода стабилизации | % полной шкалы |
| 5) Срок службы мультиплексов на электромагнитном реле (по мере необходимости) | Число циклов, часов |

7.11 Информация по аналоговым выходам

Помимо указания типа выхода и стандартного диапазона изготовитель должен предоставить следующую информацию.

7.11.1 Информация по статическим характеристикам аналоговых выходов

| Статические характеристики | Единица измерения или пример |
|---|--|
| 1) Входной импеданс в диапазоне сигнала (изготовитель должен указать, находится ли входной импеданс в состоянии «ВКЛ.» или «ВЫКЛ.») | Ом |
| 2) Погрешность по аналоговому выходу: | - максимальная погрешность при 25 °С |
| | - температурный коэффициент |
| 3) Максимальная погрешность во всем температурном диапазоне | ± % полной шкалы (указать единицу шкалы) |
| 4) Разрядность | Число разрядов |
| 5) Формат данных, возвращаемых прикладной программой | Двоичный, двоично-десятичный и т. д. |
| 6) Значение наименьшего значащего разряда | мВ, мА |

7.11.2 Информация по динамическим характеристикам аналоговых выходов

| Динамические характеристики | Единица измерения или пример |
|---|------------------------------|
| 1) Время установки полного диапазона изменения сигнала | мс |
| 2) Отклонение от установленного значения | % полной шкалы |
| 3) Максимальное временное отклонение в течение каждого требуемого испытания на устойчивость к электрическим помехам | ± % полной шкалы |

7.11.3 Информация по общим характеристикам аналоговых выходов

| Общие характеристики | Единица измерения или пример |
|---|-------------------------------|
| 1) Тип защиты | Оптоизоляция и т. д. |
| 2) Потенциалы изоляции при нормальной эксплуатации между каналом и другими цепями (включая заземление) и между каналами | В |
| 3) Данные о внешнем источнике питания, если требуются | Технические данные |
| 4) В случае с выходами тока, работающими от внешнего источника питания, — максимальное и минимальное падение напряжения на контактах выходов при значениях в пределах всего диапазона | В |
| 5) Тип, длина кабеля, правила монтажа, рекомендуемые для обеспечения помехоустойчивости | Двужильный шнур не более 50 м |
| 6) Калибровка или поверка для поддержания номинальной точности | Месяц, год |

Окончание

| Общие характеристики | Единица измерения или пример |
|--|------------------------------|
| 7) Схема размещения выводов оборудования | |
| 8) Общие точки между каналами, если имеются | |
| 9) Допустимый(ые) тип(ы) нагрузки | Незаземленный, заземленный |
| 10) Максимальная емкостная нагрузка (для выходов напряжения) | пФ |
| 11) Максимальная индуктивная нагрузка (для выходов тока) | мГн |
| 12) Типичные примеры внешних подключений | |
| 13) Реакция выходов на включение или выключение питания | |
| 14) Последствия неправильного подключения выходов | |

7.11.4 Информация по другим характеристикам аналоговых выходов

| Другие характеристики | Единица измерения или пример |
|---|------------------------------|
| 1) Монотонность | Да, нет |
| 2) Перекрестные помехи между каналами на постоянном токе и каналами на частотах 50 и 60 Гц на переменном токе | дБ |
| 3) Нелинейность | % от полной шкалы |
| 4) Повторяемость при фиксированной температуре после требуемого периода стабилизации | % от полной шкалы |
| 5) Пульсация на выходе | % от полной шкалы |

7.12 Информация по интерфейсам передачи данных

Если изготовитель поставляет интерфейсы передачи данных другому оборудованию, которое им не производится, то он должен предоставить необходимую информацию о правильном функционировании интерфейсов. Это может быть сделано путем указания ссылки на определенный стандарт или определенную спецификацию и указания конкретной информации по таким аспектам, как скорость передачи данных в бодах, тип используемого кабеля и т. д.

7.13 Информация по главному(ым) процессорному(ым) устройству(ам) и запоминающему(им) устройству(ам) системы ПК

Информация, предоставляемая изготовителем по главному(ым) процессорному(ым) устройству(ам) и запоминающему(им) устройству(ам) системы ПК, должна включать следующее:

- 1) структура и объем памяти для хранения программ;
- 2) структура, объем памяти для хранения данных и количество битов на одно слово;
- 3) используемый(ые) тип(ы) памяти (например, CMOS-EPROM и т. д.);
- 4) функциональные возможности резервного ЗУ и эксплуатационные требования, если имеются;
- 5) данные, ограничения и процедуры для определения необходимой конфигурации (стойки, кабели, расширители шины, блок питания, максимальное число входов/выходов на один тип, максимальное число модулей ввода/вывода и т. д.);
- 6) описание языков программирования, поддерживаемых системой ПК (комбинация СПиО и главного(ых) процессорного(ых) устройства (устройств));
- 7) сведения о том, поддерживаются ли языки программирования и до какой степени, включая различия, если они имеются (объекты, команды, семантические и синтаксические правила и т. д.);
- 8) методы вычислений, которые определяют каждое использование памяти (прикладная программа пользователя и данные, программа в ПЗУ и данные (по мере необходимости), и средние значения каждого соответствующего интервала времени (интервал(ы) времени сканирования, отклика системы, пересылки данных, выполнения);
- 9) способы, которыми обрабатываются сигналы ввода/вывода (т. е. использование регистров отображения состояний входов/выходов, периодически обновляемых системой, команд типа «получить/

поместить» с непосредственными адресами, программ прерывания и программ, управляемых по событиям и т. д.), и их влияние на следующие параметры:

- интервал(ы) времени отклика системы;
- возможности повторного запуска (т. е. холодный, теплый, горячий пуск);
- конкретные временные интервалы ввода, вывода, обработки сигналов и т. п.;

10) влияние нестационарно устанавливаемых периферийных устройств на каждый соответствующий временной интервал [см. перечисление 8)] в случае, когда они включены/выключены, подсоединены/отсоединены от своего интерфейса в системе ПК;

11) данные о состоянии системы ПК относительно холодного, теплого и горячего повторного запуска (по мере необходимости). Описание и использование программируемых таймеров, которые позволяют определить различие между теплым повторным запуском и горячим повторным запуском, обусловленное технологическим процессом;

12) встроенные функции выполнения внутреннего тестирования и диагностики (5.8).

7.14 Информация по станциям удаленного ввода/вывода (СУВД)

Изготовитель должен предоставить следующую информацию:

- технические требования для выбора адекватных кабелей и других устройств, необходимых для линии связи;

- технические требования для правильной установки всей системы (включая правильный выбор источника(ов) энергии);

- тип сети связи для входов/выходов ПК (сеть с двухточечным соединением, звездообразная сеть, многоточечная, кольцевая и т. д.);

- принципы, процедуры и скорости передачи данных, используемые на линии связи, а также их возможности передавать данные от и на СУВД с точки зрения кодирования/обнаружения ошибок и задержек в передаче данных в лучшем, наиболее вероятном и самом худшем случаях;

- влияние на интервал(ы) времени пересылки данных, которое имеет место при доставке информации с удаленных входов и информации о состоянии СУВД в прикладную программу пользователя, а также при передаче логических решений прикладной программы на удаленные выходы;

- регламентированные значения и временные задержки согласно 5.6;

- данные, связанные с конфигурацией: максимальное число СУВД в одиночной системе ПК, минимальный/максимальный размер каждой из них;

- сведения о том, какие модули ввода/вывода всей системы ввода/вывода не могут использоваться в СУВД и/или какие их функции изменяются, если таковые имеются;

- тип, архитектура и характеристики резервирования, если оно предусмотрено;

- модемы/повторители, если они применяются. Максимальное расстояние с повторителями или без повторителей;

- устройства для внешнего подключения, если они требуются;

- физические характеристики интерфейса передачи данных, включая характеристики изоляции, максимальное допустимое напряжение синфазного сигнала, встроенные устройства защиты от коротких замыканий и т. д.;

- тип стандартного интерфейса линии связи (т. е. RS 232, RS 422, RS 485, RS 511 и т. д.);

- технические характеристики функционального и защитного заземления;

- процедуры для установления/прерывания логической и физической связи СУВД с системой ПК (например, в режиме онлайн).

7.15 Информация по периферийным устройствам (СПиО, ИО, ЧМИ)

Изготовитель должен предоставить следующие данные:

- предупреждения и меры предосторожности, которые следует соблюдать при использовании функций, допускающих изменение условий управления системой ПК, такое как модификация состояния системы ПК, изменение данных или программ в ЗУ, принудительный входной или выходной сигнал и т. д.;

- применимость периферийных устройств в СУВД;

- условия эксплуатации для периферийных устройств, предназначенных для использования в условиях окружающей среды, которые являются менее жесткими по сравнению с условиями, установленными в разделе 4 (для таких периферийных устройств может требоваться дистанционное подключение к остальному оборудованию системы ПК через линии связи);

- технические требования для выбора адекватных кабелей и других устройств, необходимых для линии связи;
- технические требования для правильной установки всей системы (включая правильный выбор источника(ов) энергии);
- тип сети связи (сеть с двухточечным соединением, звездообразная сеть, многоточечная, кольцевая и т. д.);
- принципы, процедуры и скорости передачи данных, используемые на линии связи, а также их возможности передавать данные от и на СУВД с точки зрения кодирования/обнаружения ошибок и задержек в передаче данных в лучшем, наиболее вероятном и самом худшем случаях;
- устройства для внешнего подключения, если они требуются;
- физические характеристики интерфейса передачи данных, включая характеристики изоляции, максимальное допустимое напряжение синфазного сигнала, встроенные устройства защиты от коротких замыканий и т. д.;
- тип стандартного интерфейса линии связи (т. е. RS 232, RS 422, RS 485 и т. д.);
- технические характеристики функционального и защитного заземления.

7.16 Информация по самотестированию и диагностике

Изготовитель должен предоставить следующую информацию в виде документации и удобочитаемой маркировки:

- описание выполняемых тестов и диагностик и сведения о том, когда они выполняются (т. е. постоянно, периодически, по запросу прикладной программы пользователя, в течение процедуры запуска и т. д.);
- состояние правильного функционирования и условия срабатывания выхода (ов) аварийной сигнализации (см. 5.8).

8 Требования по электромагнитной совместимости (ЭМС)

Данный раздел устанавливает требования по электромагнитной совместимости (ЭМС) для оборудования систем ПК (например, ГПУ, СУВД, стационарные/нестационарные периферийные устройства).

Примечание — В разделах 8—10 содержатся требования на соответствие Директиве ЕС на ЭМС.

8.1 Общие положения

Как потенциальный источник излучения, установленная система ПК и другие устройства могут создавать кондуктивные ЭМП и ЭМП от излучения.

Как потенциальный приемник излучения, система ПК может подвергаться воздействию кондуктивных помех, создаваемых другим оборудованием, воздействию электромагнитных полей излучения и электростатических разрядов.

Требования 8.2 и 8.3 устанавливают характеристики ЭМС оборудования системы ПК, а ответственность за их соблюдение несет изготовитель. Пользователь, проинструктированный изготовителем, несет ответственность за ЭМС установленного продукта. Так как система ПК представляет собой только один компонент комплексной автоматизированной системы, настоящий стандарт не распространяется на ЭМС полной автоматизированной системы.

Если изготовителем установлен дополнительный корпус ЭМС (например, кожух) или другое защитное устройство (например, фильтр), они как составная часть должны быть включены в оборудование, подлежащее испытаниям ИПО.

Порт корпуса ЭМС — физическая граница системы ПК, через которую электромагнитные поля могут воздействовать путем излучения или удара. См. 3.51.

8.2 Требования к эмиссии

ПК предназначены для использования в условиях производственной среды согласно IEC 61000-6-4, если в информации изготовителя не оговорено иное.

8.2.1 Общие требования к эмиссии

Что касается эмиссии, целью требований, установленных в таблице 29, является обеспечение защиты радиочастотного спектра.

8.2.2 Предельные значения эмиссии в низкочастотном диапазоне

Так как система ПК не подключена к внешней электросети, никаких требований в диапазоне до 150 кГц не установлено.

8.2.3 Предельные значения эмиссии в высокочастотном диапазоне

Таблица 29 — Предельные значения эмиссии

| Порт | Частотный диапазон | Уровень жесткости (нормативный) | Уровень жесткости (дополнительный) | Ссылочный стандарт |
|---|--------------------|---|---|--------------------|
| Порт корпуса (помехи от излучения) | 30—230 МГц | Измерение выполняется на расстоянии 10 м 40 дБ (мкВ/м) квазипиковое значение | Измерение выполняется на расстоянии 30 м 30 дБ (мкВ/м) квазипиковое значение | IEC 61000-6-4 |
| | 230—1000 МГц | 47 дБ (мкВ/м) квазипиковое значение | 37 дБ (мкВ/м) квазипиковое значение | |
| Порт источника питания переменного тока (кондуктивные помехи) ¹⁾ | 0,15—0,5 МГц | 79 дБ (мкВ) квазипиковое значение | | IEC 61000-6-4 |
| | | 66 дБ (мкВ) среднее значение | | |
| | 0,5—30 МГц | 73 дБ (мкВ) квазипиковое значение | | |
| | | 60 дБ (мкВ) среднее значение | | |
| <p>¹⁾ Импульсные помехи (щелчки), которые повторяются менее 5 раз в минуту, не учитываются. Если щелчки повторяются более 30 раз в минуту, применяются предельные значения. Если щелчки повторяются с периодичностью от 5 до 30 раз в минуту, допускается отклонение от предельных значений, равное $20 \log 30/N$ (где N — количество щелчков в минуту). Критерии для отдельных щелчков можно найти в CISPR 14-1.</p> | | | | |

Выполнение требований этого пункта проверяется в соответствии с 9.3 и 9.4.

8.3 Требования к ЭМС-устойчивости

ПК предназначены для использования в условиях производственной среды согласно IEC 61000-6-2, если в информации изготовителя не оговорено иное.

8.3.1 Общие положения

Схема, приведенная на рисунке 11, предназначена для иллюстрации ЭМС и механизмов связи помех в производственных условиях. Разграничение зон происходит с учетом распределения электроэнергии, методов установки оборудования и прокладки электропроводов входов-выходов.

Зона С — заводская электросеть (изолированная от внешней сети с помощью специализированного трансформатора), первичная защита от микросекундных импульсных помех и связь помех высокого напряжения. Условия этой зоны можно охарактеризовать как несколько более жесткие по сравнению с общими условиями производственной среды, установленными в IEC 61000-6-2.

Зона В — специализированное распределение электроэнергии, вторичная защита от микросекундных импульсных помех и связь производственных помех умеренного напряжения. Условия этой зоны можно охарактеризовать как общие условия производственной среды, установленные в IEC 61000-6-2.

Зона А — защищенное локальное распределение электроэнергии, связь и связь помех пониженного напряжения. Вокруг этой зоны существуют общие условия производственной среды (зона В). Как правило, к характерным признакам зоны А относится следующее: короткие электропровода, хорошо защищенные источники питания (СНБН/СНЗН-схемы), ограничение импеданса входов-выходов, установка защитных сетей, преобразователи переменного/постоянного тока, разделительные трансформаторы, ограничители перенапряжения и т. д. Помехоустойчивость зоны А аналогична помехоустойчивости для зон с небольшими производственными предприятиями согласно IEC 61000-6-1.

ПК предназначены для использования в зоне В (на которую распространяется IEC 61000-6-2), если в информации изготовителя не оговорено иное. Зона В охватывает зону А.

Если продукт предназначен для использования в нескольких зонах, его конструкция должна быть рассчитана и испытана на соответствие совокупности наиболее жестких требований, действующих для зон, в которых должен использоваться продукт.

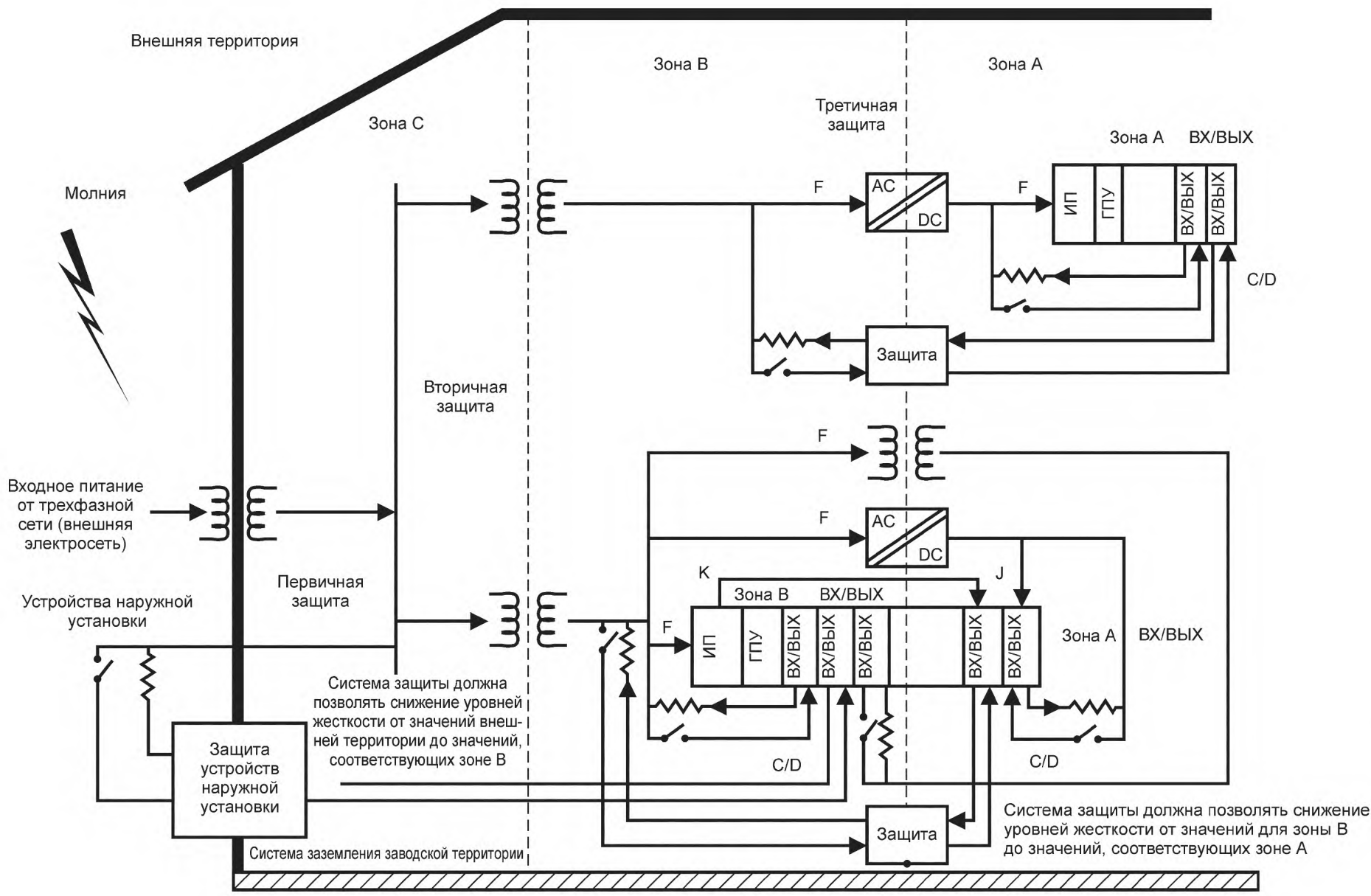


Рисунок 11 — Зоны устойчивости к электромагнитным помехам

Пунктирные линии на рисунке 11 не обозначают физического разделения или отделения. Буквы, используемые на рисунке 11 (F, K, C, D и т. д.), соответствуют буквам, используемым на рисунке 2. Они обозначают интерфейсы/порты.

Таблица 30 — Зоны устойчивости к электромагнитным помехам. Пример касается микросекундных импульсных помех

| ЭМС-зоны | Иллюстрация ЭМС-зон | | |
|----------|---|---|--|
| | | | |
| Зона С | Распределение электроэнергии через заводскую сеть Высокое номинальное напряжение | Первичная защита от микросекундных импульсных помех | Связь выбросов высокого напряжения 4 000 В |
| Зона В | Специализированное распределение электроэнергии Номинальное напряжение ≤ 300 В | Вторичная защита от микросекундных импульсных помех Ограничение импеданса входов/выходов | Связь выбросов умеренного напряжения 2 000 В |
| Зона А | Локальное распределение электроэнергии Номинальное напряжение ≤ 120 В Номинальное напряжение ≤ 100 В Номинальное напряжение ≤ 50 В | Ограничение импеданса входов/выходов | Связь выбросов низкого напряжения 1 000 В 800 В 500 В |

8.3.2 Критерии оценки результатов испытания

Таблица 31 — Критерии проверки функционирования системы ПК в условиях воздействия электромагнитных помех

| Критерий оценки результатов испытания | | |
|---------------------------------------|---|---|
| Критерий | Функционирование | |
| | во время испытания | после испытания |
| А | Система ПК должна продолжать функционировать в соответствии с установленными требованиями, не допуская никаких функциональных неисправностей или отказов работоспособности, согласно ПППФ, см. 2.5 | Система ПК должна продолжать функционировать в соответствии с установленными требованиями |
| В | <p>Допускается ухудшение рабочих характеристик.</p> <p><i>Пример — Аналоговые значения изменяются в пределах, установленных изготовителем, время задержки передачи данных изменяется в пределах, установленных изготовителем, мигание на дисплее ЧМИ и т. д.</i></p> <p>Никакого изменения режима работы</p> <p><i>Пример — Потеря данных без возможности их восстановления или неустраняемые сбои в передаче данных, непредусмотренные изменения состояния цифрового входа-выхода, которые находятся в поле зрения системы или испытательной установки и т. д.</i></p> <p>Никаких потерь данных без возможности их восстановления согласно ПППФ, см. 2.5</p> | Система ПК должна продолжать функционировать в соответствии с установленными требованиями. Временное ухудшение рабочих характеристик должно устраняться автоматически |

Окончание таблицы 31

| Критерий оценки результатов испытания | | |
|---------------------------------------|---|--|
| Критерий | Функционирование | |
| | во время испытания | после испытания |
| С | Допускаются функциональные сбои, но не допускается разрушение аппаратных или программных средств (программа или данные) | Система ПК должна продолжать функционировать в соответствии с установленными требованиями автоматически после ручной перезагрузки или после выключения/включения питания |

8.3.3 Уровни устойчивости к электромагнитным помехам

Таблица 32 — Испытания портов корпуса зон А и В

| Физическое явление | Ссылочный стандарт | Испытание | | Уровень испытания | Испытательная установка | Сноска | Критерии оценки результатов испытания |
|---|--------------------|---|-------------|-------------------|-------------------------|--------|---------------------------------------|
| Электростатический разряд | IEC 61000-6-2 | Контактный разряд | | ± 4 кВ | Таблица 38 | 1) | В |
| | | Воздушный разряд | | ± 8 кВ | | | |
| Радиочастота Электромагнитное поле Амплитудная модуляция | IEC 61000-6-2 | Амплитудная модуляция 80 % 1 кГц синусоидальной формы | 2,0—2,7 ГГц | 1 В/м | Таблица 39 | 4) | А |
| | | | 1,4—2,0 ГГц | 3 В/м | | | |
| | | | 80—1000 МГц | 10 В/м | | | |
| Магнитные поля промышленной частоты | IEC 61000-6-2 | 60 Гц | | 30 А/м | Таблица 40 | 2), 3) | А |
| | | 50 Гц | | | | | |
| <p>1) Испытанию на устойчивость к электростатическому разряду должны быть подвергнуты:</p> <p>а) устройства, доступные для оператора (например, ЧМИ, СПиО и ИО);</p> <p>б) порты корпуса;</p> <p>в) части оборудования, доступные для технического обслуживания (например, переключатели, клавиатура, защитное/функциональное заземление, кожух модуля, порты передачи данных с соединителями на месте и металлическими соединителями), которые не защищены от случайного контакта.</p> <p>Испытание на устойчивость к электростатическому разряду не должно распространяться на порты передачи данных без соединителей на месте, на порты входов-выходов и на порты питания.</p> <p>2) Это испытание предназначено для проверки чувствительности оборудования к магнитным полям, источником которых является обычно заводской пол. Испытание распространяется только на оборудование, содержащее устройства, чувствительные к магнитным полям, например устройства, создающие эффект Холла, дисплеи на ЭЛТ, дисководы, магнитные ЗУ и другое аналогичное оборудование. Основной ПК обычно не содержит такие устройства; однако их могут содержать другие устройства, такие, как ЧМИ. Данное испытание не предназначено для моделирования высокоинтенсивных магнитных полей, например тех, которые связаны с процессами сварки и индукционного нагрева. Это требование может быть выполнено путем проведения испытания чувствительного устройства на устройстве изготовителя.</p> <p>3) В диапазоне до 3 А/м не должно быть никакого отклонения. В диапазоне свыше 3 А/м изготовитель должен установить допустимое отклонение для интерфейсов дисплея на ЭЛТ.</p> <p>4) Этот уровень не представляет поле, излучаемое приемопередатчиком в непосредственной близости от системы ПК.</p> | | | | | | | |

Уровни зоны В — это наиболее распространенные уровни в производственной среде.

Таблица 33 — Испытания на устойчивость к кондуктивным помехам зоны В

| | Физическое явление | Наносекундная импульсная помеха | Микросекундная импульсная помеха большой энергии | Радиочастотные помехи | |
|---|--|---------------------------------|--|-----------------------|---------------------------|
| | Ссылочный стандарт | IEC 61000-6-2 | IEC 61000-6-2 | IEC 61000-6-2 | |
| | Испытательная установка | Таблица 41 | Таблица 42 | Таблица 43 | |
| | Критерии оценки качества функционирования | В | В | А | |
| Интерфейс/порт. Обозначения согласно рисунку 2 | Специальный интерфейс/порт | Уровень испытаний | Уровень испытаний | Уровень испытаний | Значения, взятые из |
| Передача данных (A1 и Ag для стоек входов/выходов; | Экранированный кабель | 1 кВ ⁴⁾ | 1 кВ СМ ²⁾ | 10 В ⁴⁾ | IEC 61000-6-2 (таблица 2) |
| Be, Vi и E для периферийных устройств) | Неэкранированный кабель | 1 кВ ⁴⁾ | 1 кВ СМ ²⁾ | 10 В ⁴⁾ | IEC 61000-6-2 (таблица 4) |
| Цифровые и аналоговые входы/выходы (C и D) | Вход/выход переменного тока (неэкранированный) | 2 кВ ⁴⁾ | 2 кВ СМ ²⁾ 1 кВ ДМ ²⁾ | 10 В ⁴⁾ | IEC 61000-6-2 (таблица 4) |
| | Аналоговый вход/выход или вход/выход постоянного тока (неэкранированный) | 1 кВ ⁴⁾ | 1 кВ СМ ²⁾ | 10 В ⁴⁾ | IEC 61000-6-2 (таблица 2) |
| | Все экранированные линии (заземленные) | 1 кВ ⁴⁾ | 1 кВ СМ ²⁾ | 10 В ⁴⁾ | IEC 61000-6-2 (таблица 2) |
| Питание оборудования F | Питание от источника переменного тока | 2 кВ | 2 кВ СМ 1 кВ ДМ | 10 В | IEC 61000-6-2 (таблица 4) |
| | Питание от источника постоянного тока | 2 кВ ¹⁾ | 0,5 кВ СМ ³⁾ 0,5 кВ ДМ ³⁾ | 10 В | IEC 61000-6-2 (таблица 3) |
| Питание входов/выходов J и выход вспомогательного источника питания K | Вход/выход переменного тока и вспомогательный источник переменного тока | 2 кВ ⁴⁾ | 2 кВ СМ ²⁾ 1 кВ ДМ ²⁾ | 10 В | IEC 61000-6-2 (таблица 4) |
| | Вход/выход постоянного тока и вспомогательный источник постоянного тока | 2 кВ ^{1), 4)} | 0,5 кВ СМ ²⁾ 0,5 кВ ДМ ²⁾ | 10 В | IEC 61000-6-2 (таблица 3) |

Окончание таблицы 33

| |
|---|
| <p>1) Не распространяется на порты входов, предназначенные для подключения к аккумуляторной батарее или к перезаряжаемой аккумуляторной батарее, которая должна изыматься или отсоединяться от оборудования для перезарядки. Порты входов, предназначенные для использования с адаптером питания переменного и постоянного тока, должны быть подвергнуты испытанию на входе переменного тока адаптера переменного и постоянного тока, установленного изготовителем, либо (если таковой не установлен) типового адаптера питания переменного и постоянного тока. Для портов входов или выходов, предназначенных для стационарного соединения с кабелями длиной ≤ 3 м, испытание не проводится.</p> <p>2) Для портов с длиной кабелей ≤ 30 м испытание не проводится.</p> <p>3) Не распространяется на порты входов, предназначенные для подключения к аккумуляторной батарее или к перезаряжаемой аккумуляторной батарее, которая должна изыматься или отсоединяться от оборудования для перезарядки. Порты входов, предназначенные для использования с адаптером питания переменного и постоянного тока, должны быть подвергнуты испытанию на входе переменного тока адаптера питания переменного и постоянного тока, установленного изготовителем, либо (если таковой не установлен) типового адаптера питания переменного и постоянного тока. Для портов входов и выходов, не предназначенных для подключения к распределительной сети переменного тока и не предназначенных для стационарного соединения с кабелями длиной ≤ 30 м, испытание не проводится.</p> <p>4) Для портов с требуемой длиной кабелей ≤ 3 м испытание не проводится.</p> |
|---|

Уровни зоны А применяются в тех случаях, когда методы установки оборудования предусматривают создание условий производственной среды, уровни которых ниже тех, которые относятся к зоне В. Согласно рисунку 11 к зоне А может относиться установка защитных сетей, преобразователей переменного/постоянного тока, разделительных трансформаторов, ограничителей перенапряжения, ограничение импеданса входов-выходов, короткие электропровода, хорошо защищенные источники питания (СНБН/СНЗН-схемы) и т. д.

Т а б л и ц а 34 — Испытания на устойчивость к кондуктивным помехам зоны А

| | Физическое явление | Наносекундная импульсная помеха | Микросекундная импульсная помеха большой энергии | Радиочастотные помехи | |
|--|---|---------------------------------|--|------------------------|---------------------------|
| | Ссылочный стандарт | IEC 61000-6-1 | IEC 61000-6-1 | IEC 61000-6-1 | |
| | Испытательная установка | Таблица 41 | Таблица 42 | Таблица 43 | |
| | Критерии оценки качества функционирования | В | В | А | |
| Интерфейс/порт. Обозначения согласно рисунку 2 | Специальный интерфейс/порт | Уровень испытаний | Уровень испытаний | Уровень испытаний | Значения, взятые из |
| Передача данных | Передача данных | | | — | IEC 61000-6-1 (таблица 2) |
| (А1 и Аг для стоек входов/выходов; | Экранированный кабель | 0,5 кВ ⁴⁾ | Испытание не проводится | 3 В ⁴⁾ | |
| Ве, Вi и Е для периферийных устройств) | Неэкранированный кабель | 0,5 кВ ⁴⁾ | Испытание не проводится | — 3 В ⁴⁾ | IEC 61000-6-1 (таблица 4) |

Окончание таблицы 34

| | | | | | |
|--|--|--------------------------|--|-------------------|------------------------------|
| Цифровые и аналоговые входы/ выходы С и D | Вход/выход переменного тока (неэкранированный) | 1 кВ ⁴⁾ | 2 кВ СМ ²⁾ 1 кВ ДМ ²⁾ | 3 В ⁴⁾ | IEC 61000-6-1 (таблица 2) |
| | Аналоговый вход/ выход или вход/ выход постоянного тока (неэкранированный) | 0,5 кВ ⁴⁾ | Испытание не проводится | 3 В ⁴⁾ | IEC 61000-6-1 (таблица 2) |
| | Все экранированные линии (заземленные) | 0,5 кВ ⁴⁾ | Испытание не проводится | 3 В ⁴⁾ | IEC 61000-6-1 (таблица 2) |
| Интерфейс/порт. Обозначения согласно рисунку 2 | Специальный интерфейс/порт | Уровень испытаний | Уровень испытаний | Уровень испытаний | Значения, взятые из |
| Питание оборудования F | Питание от источника переменного тока | 1 кВ | 2 кВ СМ 1 кВ ДМ | 3 В | IEC 61000-6-1 (таблица 4) |
| | Питание от источника постоянного тока | 0,5 кВ ¹⁾ | 0,5 кВ СМ ³⁾ 0,5 кВ ДМ ³⁾ | 3 В | IEC 61000-6-1 (таблица 3) |
| Питание входов/ выходов J и выход вспомогательного источника питания K | Вход/выход переменного тока и вспомогательный источник переменного тока | 1 кВ ⁴⁾ | 2 кВ СМ ²⁾ 1 кВ ДМ ²⁾ | 3 В | IEC 61000-6-1 (таблица 4) |
| | Вход/выход постоянного тока и вспомогательный источник постоянного тока | 0,5 кВ ^{1), 4)} | 0,5 кВ СМ ²⁾ 0,5 кВ ДМ ²⁾ | 3 В | IEC 61000-6-1 (таблица 3) |

¹⁾ Не распространяется на порты входов, предназначенные для подключения к аккумуляторной батарее или к перезаряжаемой аккумуляторной батарее, которая должна изыматься или отсоединяться от оборудования для перезарядки. Порты входов, предназначенные для использования с адаптером питания переменного и постоянного тока, должны быть подвергнуты испытанию на входе переменного тока адаптера питания переменного и постоянного тока, установленного изготовителем, либо (если таковой не установлен) типового адаптера питания переменного и постоянного тока. Для портов входов или выходов, предназначенных для стационарного соединения с кабелями длиной ≤ 3 м, испытание не проводится.

²⁾ Для портов с требуемой длиной кабелей ≤ 30 м испытание не проводится.

³⁾ Не распространяется на порты входов, предназначенные для подключения к аккумуляторной батарее или к перезаряжаемой аккумуляторной батарее, которая должна изыматься или отсоединяться от оборудования для перезарядки. Порты входов, предназначенные для использования с адаптером питания переменного и постоянного тока, должны быть подвергнуты испытанию на входе переменного тока адаптера питания переменного и постоянного тока, установленного изготовителем, либо (если таковой не установлен) типового адаптера питания переменного и постоянного тока. Для портов входов и выходов, не предназначенных для подключения к распределительной сети переменного тока и не предназначенных для стационарного соединения с кабелями длиной ≤ 30 м, испытание не проводится.

⁴⁾ Для портов с регламентированной длиной кабелей ≤ 3 м испытание не проводится.

Условия использования могут потребовать установку в зоне С. Изготовитель может обеспечить оборудование для этой установки, используя уровни, установленные в приложении D.

Выполнение требований этого пункта проверяется в соответствии с 9.5—9.10.

8.3.4 Падения и прерывания напряжения в портах питания

Эти предельные значения применяются для интерфейса/порта питания оборудования F согласно рисунку 2.

В случае кратковременных сбоев в подаче питания, которые определены в таблице 35, система ПК (включая СУВД (5.6) и нестационарные периферийные устройства) должна нормально функционировать.

В случае более длительных прерываний в подаче питания система ПК должна либо продолжить нормальное функционирование, либо перейти в заданное состояние и иметь четко определенное поведение вплоть до восстановления нормального функционирования.

Примечание — Выходы и быстросрабатывающие или медленно срабатывающие входы, получающие напряжение от общего источника питания, могут реагировать на такие прерывания в подаче питания.

Таблица 35 — Падения и прерывание напряжения (требования по ЭМС)

| Тип источника питания ⁴⁾ | Степень жесткости ³⁾ | Максимальная длительность падения и прерывания напряжения | Низкое напряжение U_e до % U_e ²⁾ | Критерий оценки результатов испытаний |
|-------------------------------------|---------------------------------|---|--|---------------------------------------|
| Источник переменного тока | ИП2 | 0,5 периода ¹⁾ | 0 | A |
| | | 250/300 периодов ⁵⁾ | 0 | C |
| | | 10/12 периодов ⁵⁾ | 40 | C |
| | | 25/30 периодов ⁵⁾ | 70 | C |

1) Любой фазовый угол $F_n = 50$ или 60 Гц (см. 9.12).
 2) U_e при номинальном напряжении согласно таблице 6.
 3) Степень жесткости ИП2 применяется к системам ПК, получающим питание от источников переменного тока.
 4) Прерывания напряжения — от U_e .
 5) $F_n = 50/60$ Гц.

Примечание — Предельные значения таблицы 35 для прерываний напряжения (требования по ЭМС) несколько отличаются от требований IEC 61000-6-2. Причина: требования к прерываниям напряжения взяты из предыдущих изданий настоящего стандарта. Кроме того, в IEC 61000-6-2 установлены критерии оценки результатов испытаний типа B, которые непригодны для систем ПК. В частности, при прерывании напряжения продолжительностью от 0,5 до 1 периода к системам ПК должны применяться критерии оценки результатов испытаний типа A. Опыт применения систем ПК подтверждает, что значения данной таблицы удовлетворяют требованиям производственной зоны.

Выполнение требований этого пункта проверяется в соответствии с 9.12.

8.4 Требования для испытаний и проверок на ЭМС

Испытания и проверки на ЭМС должны проводиться изготовителем в соответствии с разделом 9.

8.5 Требования по предоставлению информации по ЭМС

Информация по ЭМС должна быть предоставлена изготовителем в соответствии с разделом 10.

9 Испытания типа и проверки по электромагнитной совместимости

При испытаниях типа и проверке по ЭМС необходимо также учитывать критерии оценки результатов испытаний (таблица 31).

9.1 Испытания, связанные с электромагнитной совместимостью

Кондуктивные помехи, помехи от излучения и помехоустойчивость системы ПК должны быть подвергнуты испытанию согласно руководству по установке изготовителя.

Все испытания по ЭМС должны проводиться четко определенным и воспроизводимым способом.

Все испытания по ЭМС — испытания типа.

На основании результатов рассмотрения электрических характеристик и опыта использования специфической аппаратуры может быть принято решение о том, что проведение некоторых испытаний является нецелесообразным и поэтому ненужным. В таких случаях соответствующее решение и его обоснование должны быть указаны в протоколе испытаний.

9.2 Условия проведения испытаний

ИПО должно быть расположено на соответствующей измерительной площадке, а все вспомогательное оборудование должно быть расположено в месте, недоступном для влияния условий окружающей среды. При определенных условиях окружающей среды может потребоваться расстановка, при которой потенциальные объекты воздействия излучения должны находиться на минимальном расстоянии от излучателя. В условиях производственной среды ожидаемое расстояние составляет 30 м.

Все кабели входов/выходов могут обычно укладываться «петлей назад» для проведения мониторинга и измерений и/или могут быть подключены к репрезентативной нагрузке.

Как правило, в случае с многоканальным входом/выходом репрезентативное испытание всех каналов может включать испытание одной цепи. Испытанию должны быть подвергнуты состояния «ВКЛ.» и «ВЫКЛ.» и/или точки, представляющие диапазон допустимых нагрузок.

9.3 Измерение помех от излучения

Таблица 36 — Измерение помех от излучения

| Рекомендуемые испытания | CISPR 16-2-3 |
|---|--|
| Конфигурация испытания | В соответствии с CISPR 16-2-3 ²⁾ |
| Расстояние и метод ¹⁾ | См. таблицу 29 |
| Описание монтажа (опоры) | Установка производится в соответствии с технической документацией изготовителя |
| Частотный диапазон | См. таблицу 29 |
| Предельные значения | См. таблицу 29 |
| <p>¹⁾ Рабочее расстояние — это расстояние между ИПО или его корпусом и приемной антенной в случае измерений, выполняемых на измерительной площадке, либо расстояние между внешней стороной стены здания, в котором расположено оборудование, и приемной антенной в случае измерений, выполняемых на месте.</p> <p>²⁾ Испытания могут проводиться на измерительных площадках, излучающих помехи, которые не имеют физических характеристик измерительной площадки, размещенной в открытом пространстве. Допускается использование альтернативной измерительной площадки в диапазоне частот от 30 МГц до 1 ГГц, если результаты измерений затухания при горизонтальной и вертикальной поляризации сигнала, излучаемого испытательным стендом, выполненные согласно CISPR 16-1-4, находятся в пределах ± 4 дБ от теоретического значения затухания сигнала, излучаемого стендом согласно CISPR 16-1-4. Альтернативные измерительные площадки должны обеспечивать рабочее расстояние в диапазоне частот от 30 МГц до 1 ГГц и подлежать валидации в данном диапазоне. Правильность результатов измерения, получаемых при использовании данных измерительных площадок, должна быть подтверждена.</p> | |

9.4 Измерение кондуктивных помех

Таблица 37 — Измерение кондуктивных помех

| Рекомендуемые испытания | CISPR 16-2-1 и CISPR 16-1-2 |
|--------------------------------|--|
| Конфигурация испытания и метод | В соответствии с CISPR 16-2-1 (пункт 7.4.1) и CISPR 16-1-2 (пункт 4.3) |
| Применяемые порты | Порт питания переменного тока для оборудования F |
| Описание монтажа (опоры) | В соответствии с технической документацией изготовителя |
| Частотный диапазон | См. таблицу 29 |
| Предельные значения | См. таблицу 29 |

9.5 Электростатический разряд

Таблица 38 — Испытание на устойчивость к электростатическому разряду

| Рекомендуемые испытания | IEC 61000-4-2 |
|---|--|
| Конфигурация ИПО | В соответствии с технической документацией изготовителя |
| Исходные измерения | Согласно ПППФ, см. 2.5 |
| Описание монтажа (опоры) | В соответствии с технической документацией изготовителя и требованиями IEC 61000-4-2 |
| Выбор точек приложения разряда | <p>Испытанию на устойчивость к электростатическому разряду должны быть подвергнуты:</p> <p>а) устройства, доступные для оператора (например, ЧМИ, СПиО и ИО);</p> <p>б) порты корпуса;</p> <p>с) части оборудования, доступные для технического обслуживания (например, переключатели, клавиатура, защитное/функциональное заземление, упаковка модуля, порты передачи данных с соединителями на месте и металлическими соединителями), которые не защищены от случайного контакта.</p> <p>Испытание на устойчивость к электростатическому разряду не должно распространяться на порты передачи данных без соединителей на месте, на порты входов-выходов и на порты питания</p> |
| Применение испытания | |
| Контактный разряд | ИПО, горизонтальная и вертикальная плоскости связи |
| Разряд воздуха | ИПО |
| Уровни испытания | См. таблицу 32 или таблицу D.1 |
| Время между двумя разрядами | ≥ 1 с |
| Число разрядов на каждую испытываемую точку | 10 после разрядки оборудования на землю |
| Измерение и проверка во время нагрузки | В соответствии с ПППФ, см. 2.5 |
| Критерий оценки результатов испытаний | См. таблицу 32 или таблицу D.1 ¹⁾ |
| <p>¹⁾ Если при испытаниях наблюдается отклонение только один раз, то должно быть проведено повторное испытание 10 разрядами; если в течение повторного испытания наблюдается несколько недопустимых отклонений, то испытание считают неудовлетворительным.</p> | |

9.6 Радиочастотное электромагнитное поле — модулируемая амплитуда

Таблица 39 — Испытание на устойчивость к излучаемому электромагнитному полю

| Рекомендуемые испытания | IEC 61000-4-3 |
|----------------------------------|---|
| Конфигурация ИПО | В соответствии с технической документацией изготовителя |
| Исходные измерения | В соответствии с ПППФ, см. 2.5 |
| Описание монтажа (опоры) | ИПО помещают в откалиброванное испытательное поле |
| Диапазон частот качания | См. таблицу 32 или таблицу D.1 (примечание) |
| Модуляция | См. таблицу 32 или таблицу D.1 |
| Напряженность поля при испытании | См. таблицу 32 или таблицу D.1 ¹⁾ |

Окончание таблицы 39

| Рекомендуемые испытания | IEC 61000-4-3 |
|---|--------------------------------|
| Измерение и проверка во время нагрузки | В соответствии с ПППФ, см. 2.5 |
| Критерий оценки результатов испытаний | См. таблицу 32 или таблицу D.1 |
| <p>¹⁾ За исключением радиовещательных диапазонов частот Международного союза электросвязи (МСЭ): 87—108 МГц, 174—230 МГц и 470—790 МГц, где уровень должен составлять 3 В/м.</p> <p>Примечание — См. также IEC 61000-4-3 (приложение H).</p> | |

9.7 Магнитные поля промышленной частоты

Таблица 40 — Испытание на устойчивость к магнитным полям промышленной частоты

| Рекомендуемые испытания | IEC 61000-4-8 |
|---|---|
| Конфигурация ИПО | В соответствии с технической документацией изготовителя |
| Исходные измерения | В соответствии с ПППФ, см. 2.5 |
| Описание монтажа (опоры) | ИПО погружают в магнитное поле индукционной катушки 1 × 1 м |
| Частота (линии питания) | См. таблицу 32 или таблицу D.1 |
| Условия проведения испытания | Метод погружения в непрерывное поле |
| Напряженность поля при испытании | См. таблицу 32 или таблицу D.1 |
| Измерение и проверка во время нагрузки | В соответствии с ПППФ, см. 2.5 |
| Критерий оценки результатов испытаний | См. таблицу 32 или таблицу D.1 ¹⁾ |
| <p>¹⁾ В случае с ЭЛТ критерием оценки результатов испытаний является В, если поле ≥ 3 А/м.</p> | |

9.8 Наносекундные импульсные помехи

Таблица 41 — Испытание на устойчивость к наносекундным импульсным помехам

| Рекомендуемые испытания | IEC 61000-4-4 |
|---|--|
| Конфигурация ИПО | В соответствии с технической документацией изготовителя |
| Исходные измерения | В соответствии с ПППФ, см. 2.5 |
| Описание монтажа (опоры) | ИПО должно ограничивать ЭМП от излучения, наведенные на провода входов/выходов с помощью требуемой емкостной связи |
| Уровень жесткости испытаний при номинальном напряжении | См. таблицы 33, 34 или таблицу D.2 |
| Длительность испытания | Минимум 1 мин |
| Порты приложения помех | Методы приложения помех |
| Передача данных A1, A2, B1, B2 и E, вход/выход C и D, питание входов/выходов J и выход вспомогательного источника питания K | Связь через емкостные клещи 50—200 пФ |
| Питание оборудования F | Прямая связь 33 нФ |
| Измерение и проверка во время нагрузки | В соответствии с ПППФ, см. 2.5 |
| Критерий оценки результатов испытания | См. таблицы 33, 34 или таблицу D.2 |
| <p>Примечание — Повторяемость данного испытания тесно связана с числом и взаимным расположением проводов в пределах емкостных клещей связи.</p> | |

9.9 Микросекундные импульсные помехи большой энергии

Таблица 42 — Испытание на устойчивость к микросекундным импульсным помехам большой энергии

| Рекомендуемые испытания | IEC 61000-4-5 |
|--|---|
| Конфигурация ИПО | В соответствии с технической документацией изготовителя |
| Исходные измерения | В соответствии с ПППФ, см. 2.5 |
| Описание монтажа (опоры) | В соответствии с технической документацией изготовителя |
| Уровень жесткости испытаний при номинальном напряжении | См. таблицы 33, 34 или таблицу D.2 |
| Число разрядов | Пять, каждый в положительной и отрицательной полярности |
| Частота повторения | Максимум 1 мин |
| Порты приложения помех | Методы приложения помех |
| Экранированная передача данных Ai, Ar, Be, Vi и E и экранированный вход/выход C и D | 2 Ом/10 нФ между экраном и базовым заземлением |
| Неэкранированная передача данных Ai, Ar, Be, Vi и E и неэкранированный вход/выход C и D, питание входа/выхода J и выход вспомогательного источника питания K | 42 Ом/0,5 мкФ CM 42 Ом/0,5 мкФ DM |
| Питание оборудования F | 12 Ом/9 мкФ CM 2 Ом/18 мкФ DM |
| Измерение и проверка во время нагрузки | В соответствии с ПППФ, см. 2.5 |
| Критерий оценки результатов испытаний | См. таблицы 33, 34 или таблицу D.2 |

9.10 Кондуктивные радиочастотные помехи

Таблица 43 — Испытание на устойчивость к кондуктивным радиочастотным помехам

| Рекомендуемые испытания | IEC 61000-4-6 |
|--|---|
| Конфигурация ИПО | В соответствии с технической документацией изготовителя |
| Исходные измерения | В соответствии с ПППФ, см. 2.5 |
| Описание монтажа (опоры) | ИПО должно ограничивать ЭМП от излучения, наведенные на провода входов/выходов при помощи требуемой магнитной связи |
| Уровень жесткости испытаний при номинальном напряжении | См. таблицы 33, 34 или таблицу D.2 |
| Диапазон частот качания | 150 кГц — 80 МГц |
| Модуляция | 80 % AM при 1 кГц синусоидальной формы |
| Уровень испытаний (немодулированный) | См. таблицы 33, 34 или таблицу D.2 |
| Порты приложения помех | Метод приложения помех (вся длина кабеля между ИПО и клеммами либо цепью связи/развязки — максимально короткая) |
| Передача данных Ai, Ar, Be, Vi и E, вход/выход C и D, питание оборудования F, функциональное заземление H, питание входа/выхода J и выход вспомогательного источника питания K | CDN (предпочтительный вариант), EM-клеммы связи или токовые клеммы связи |
| Измерение и проверка во время нагрузки | В соответствии с ПППФ, см. 2.5 |
| Критерий оценки результатов испытаний | См. таблицы 33, 34 или таблицу D.2 |

9.11 Затухающая колебательная волна (только для зоны С)

Таблица 44 — Испытание на устойчивость к затухающей колебательной волне

| Рекомендуемые испытания | IEC 61000-4-18 |
|---|---|
| Конфигурация ИПО | В соответствии с технической документацией изготовителя |
| Исходные измерения | В соответствии с ПППФ, см. 2.5 |
| Описание монтажа (опоры) | В соответствии с технической документацией изготовителя |
| Форма волны | Затухающая колебательная волна, огибающая которой достигает 50 % значения первоначального максимума после 3—6 периодов (проверить синусоидальность формы волны) |
| Частота | 1 МГц ± 10 % |
| Импеданс источника | Неэкранированный, 200 Ом ± 10 % |
| Число повторений | 400 за 1 с |
| Длительность испытания | Минимум 2 с |
| Длина соединения | Максимум 2 м |
| Уровень жесткости испытаний при номинальном напряжении | См. таблицу D.2 |
| Точки приложения нагрузки | Метод приложения нагрузки |
| Вход/выход С и D, питание оборудования F, питание входов/выходов J и выход вспомогательного источника питания K | CM, DM |
| Измерение и проверка во время нагрузки | В соответствии с ПППФ, см. 2.5 |
| Критерий оценки результатов испытаний | См. таблицу D.2 |

9.12 Падение и прерывание напряжения

Порты питания — порт входа питания оборудования, порт F — рисунок 2.

Проводят ПППФ согласно 2.5 в течение испытаний.

Таблица 45 — Испытание на устойчивость к падению и прерыванию напряжения (испытание по ЭМС)

| Рекомендуемые испытания | IEC 61000-4-11 | | | |
|---|--|--------------------------------|------------------------------|------------------------------|
| Конфигурация ИПО | В соответствии с документацией изготовителя | | | |
| Исходные измерения | В соответствии с ПППФ, см. 2.5 | | | |
| Напряжение и частота питающей сети | U_e, F_n ⁵⁾ | | | |
| Длительность | 0,5 периода, начинающегося с перехода через нуль ^{1), 2)} | 250/300 периодов ⁴⁾ | 10/12 периодов ⁴⁾ | 25/30 периодов ⁴⁾ |
| U_e до % U_e ⁵⁾ | 0 (нуль) % | 0 (нуль) % | 40 % | 70 % |
| Критерий оценки результатов испытаний | См. таблицу 35 | | | |
| Число испытаний | 20 | | | |
| Интервал между испытаниями | 1 с < временной интервал < 10 с | | | |
| Измерение и проверка во время испытания | В соответствии с ПППФ, см. 2.5. Должно сохраняться нормальное функционирование ³⁾ | | | |
| Проверка после испытаний | В соответствии с ПППФ, см. 2.5 | | | |

Окончание таблицы 45

- 1) Изготовитель может прерывать электропитание при случайной фазе угла.
- 2) Изготовитель может установить более длительную продолжительность прерываний.
- 3) Выходы и быстросрабатывающие или медленно срабатывающие входы, питаемые от одного и того же источника, могут подвергаться временному воздействию помех, но должны возобновлять нормальное функционирование после прекращения помех.
- 4) $F_n = 50/60$ Гц.
- 5) U_e при номинальном напряжении согласно таблице 6.

10 Информация по электромагнитной совместимости, которая должна быть предоставлена изготовителем

Требуемая информация может быть предоставлена не на печатном носителе, а на других носителях.

Общие правила установки оборудования приведены в IEC 61131-4. Конкретные сведения по установке должны быть предоставлены изготовителем.

Изготовитель должен указать, предназначены ли его устройства для использования в нормальных условиях эксплуатации или в менее жестких условиях (например, на территории офисных помещений). Если ПК предназначен для использования в условиях, соответствующих не зоне В (которая охватывает зону А), а другим зонам, то изготовитель должен указать данную зону.

В протоколе испытаний должны быть отражены все испытания, обоснование выбора типовой (репрезентативной) конфигурации ИПО и результаты испытаний.

Программные средства ИПО, используемые во время испытания, должны быть задокументированы.

11 Требования безопасности

В разделе определены требования к электробезопасности, пожаробезопасности и механической/физической безопасности оборудования систем ПК (т. е. ГПУ, удаленные станции ввода/вывода, стационарно и нестационарно устанавливаемые периферийные устройства).

Примечание — В разделах 11—14 содержатся требования, которые обязательны для соответствия Директиве ЕС на низковольтное оборудование.

11.1 Типы оборудования и защита

11.1.1 Открытое оборудование системы ПК

Открытое оборудование системы ПК — оборудование, которое может иметь доступные токоведущие электрические части, например выводы модуля входов/выходов.

Защита от поражения электрическим током должна быть предусмотрена для тех интерфейсов, которые приведены в таблице 46.

Открытое оборудование должно быть встроено в другие блоки, изготовленные для обеспечения безопасности.

11.1.2 Закрытое оборудование системы ПК

Закрытое оборудование системы ПК — оборудование, которое закрыто со всех сторон (исключение допускается только для поверхности, предназначенной для установки) в целях предотвращения случайного контакта персонала с токопроводящими или подвижными частями оборудования, для защиты оборудования от проникновения в него твердых чужеродных тел, имеющих диаметр, равный и более 12,5 мм, и которое соответствует требованиям на механическую прочность, возгорание и стабильность (если таковые применяются). Степень защиты должна составлять \geq IP20.

Примечание — Номинальные значения IP — согласно IEC 60529.

В соответствии с требованием об обеспечении защиты от поражения электрическим током каждая единица закрытой системы ПК должна соответствовать требованиям классов I, II и III или совокупности данных требований, перечисленных ниже. Степень защиты должна составлять \geq IP20.

Защита от поражения электрическим током должна быть предусмотрена для тех интерфейсов, которые перечислены в таблице 46.

11.1.2.1 Классы оборудования

Оборудование классифицируется в зависимости от средств, с помощью которых поддерживается защита от поражения электрическим током при нормальном функционировании оборудования и при функционировании с одиночной неисправностью.

Примечание — Данное определение взято из IEC 61140 (раздел 7).

11.1.2.1.1 Оборудование класса I

Оборудование, в котором защита от поражения электрическим током обеспечивается за счет основной изоляции, а также за счет соединения токопроводящих частей с проводом защитного заземления, с тем чтобы в этих частях не могло возникнуть опасное напряжение в случае повреждения основной изоляции.

Примечание — Оборудование класса I может иметь части с двойной изоляцией или усиленной изоляцией или части, работающие при безопасном сверхнизком напряжении.

Если оборудование используется с гибким шнуром, должен быть предусмотрен провод защитного заземления, который должен быть частью комплекта шнура.

Доступные токопроводящие части системы ПК, в которых может возникнуть опасное напряжение в случае одиночной неисправности, должны быть подключены к защитной цепи системы ПК. Такие токопроводящие части, как винты, заклепки и паспортные таблички, которые могут представлять опасность при одиночной неисправности, должны быть защищены с помощью других средств, таких, как двойная/усиленная изоляция, с тем чтобы в этих частях не могло возникнуть опасное напряжение.

Если часть системы ПК изымается из-под корпуса, например, в целях обычного технического обслуживания, это не должно прерывать функционирование защитных цепей, обслуживающих другие части системы ПК.

Требования на защитное заземление должны соответствовать 11.9.1.

11.1.2.1.2 Оборудование класса II

Оборудование, в котором защита от поражения электрическим током включает не только основную изоляцию, но также и дополнительные меры безопасности, такие, как двойная или усиленная изоляция, которые не связаны с защитным заземлением или условиями установки.

Вместо двойной изоляции может использоваться защитный импеданс.

Допускается использование средств, обеспечивающих электрическую проводимость цепей (т. е. заземленные внутренние компоненты или проводящие поверхности), при условии, что эти цепи изолированы от доступных цепей оборудования двойной изоляцией.

Допускается подсоединение к клеммам заземления для решения функциональных задач (таких, как подавление радиопомех) при условии, что дополнительно для защиты используют систему двойной изоляции.

Такое оборудование может относиться к одному из следующих типов:

1) покрытое изоляционным материалом: оборудование, имеющее долговечный и стабильный корпус из изоляционного материала, который покрывает все токопроводящие части, за исключением небольших частей, таких, как паспортные таблички, винты и заклепки, которые изолированы от частей, находящихся под опасным напряжением, с помощью изоляции, эквивалентной, как минимум, усиленной изоляции;

2) оборудование, имеющее стабильный корпус из металлического покрытия, в котором везде используется двойная изоляция, за исключением тех частей, в которых используется усиленная изоляция;

3) оборудование, которое объединяет характеристики типов а) и б).

Примечания

1 Изолированный корпус может представлять собой дополнительную или усиленную изоляцию как часть общей изоляции.

2 Если оборудование везде имеет двойную изоляцию и/или усиленную изоляцию и подсоединено к защитной заземляющей клемме или контакту, его рассматривают как оборудование, принадлежащее к конструкции класса I.

3 Оборудование может иметь части, работающие при безопасном сверхнизком напряжении.

11.1.2.1.3 Оборудование класса III

Оборудование, в котором защита от поражения электрическим током обеспечивается за счет цепей, питаемых от сверхнизкого безопасного напряжения (СНБН), а создаваемое напряжение не превышает предельных значений для СНБН.

Допускается подсоединение к клеммам заземления для решения функциональных задач (таких, как подавление радиопомех).

Проводка цепей СНБН и сверхнизкого защитного напряжения (СНЗН) должна быть отделена от проводки других цепей либо изоляция всех проводов должна соответствовать более высокому напряжению. В обратном случае вокруг проводки цепей СНБН/СНЗН либо вокруг проводки других цепей должны быть размещены заземленные защитные экраны или дополнительная изоляция в соответствии с IEC 60364-4-41.

11.2 Защита от поражения электрическим током

Защита от поражения электрическим током в системе ПК должна поддерживаться при нормальном функционировании и при функционировании с одиночной неисправностью. В доступных частях оборудования не должно быть, а в случае одиночной неисправности не должно возникать опасное напряжение. Данные требования в принципе относятся к закрытому оборудованию, но они также применяются и к открытому оборудованию. В случае применения данных требований к открытому оборудованию предполагается, что оборудование должно быть установлено в соответствии с технической документацией изготовителя.

Защита должна соответствовать требованиям на электрическую прочность диэлектрика согласно 11.2.2, требованиям по защите от поражения электрическим током согласно 11.2.3, требованиям функционирования при нормальных условиях согласно 11.2.4, требованиям функционирования с одиночной неисправностью согласно 11.2.5 и требованиям к зазорам и путям утечки согласно 11.4.

Цепи СНБН/СНЗН не создают опасности поражения электрическим током и не требуют проведения дополнительной оценки риска поражения электрическим током.

Следующие вторичные цепи также не создают опасности поражения электрическим током и не требуют проведения дополнительной оценки риска поражения электрическим током:

- a) цепь класса 2;
- b) цепь ограниченного напряжения/тока;
- c) цепь ограниченного напряжения;
- d) цепь ограниченной энергии, в которой потенциал разомкнутой цепи равен либо меньше 30 В напряжения переменного тока или 42,4 В пикового напряжения;
- e) цепь с ограничивающим импедансом.

Данные цепи приведены в 11.2.6.1—11.2.6.5.

11.2.1 Допустимые предельные значения для доступных частей оборудования

Чтобы исключить возможность возникновения опасного напряжения в доступных частях оборудования, значения напряжения, тока, заряда или энергии между доступной частью и эталонным испытательным заземлением или между любыми двумя доступными частями в одной и той же единице оборудования в пределах 1,8 м (по поверхности или через воздух) не должны превышать значения согласно 11.2.1.1, установленные для нормального функционирования, либо значения согласно 11.2.1.2, установленные для функционирования с одиночной неисправностью.

Напряжение доступных частей должно быть измерено. Если напряжение меньше предельного значения согласно 11.2.1.1 или 11.2.1.2, измерение значений тока и емкости доступных частей не требуется. Если напряжение превышает данное предельное значение, измерение значений тока и емкости является обязательным.

11.2.1.1 Значения для нормального функционирования

Значения, превышающие пределы согласно a), b) или c) для нормального функционирования, рассматриваются как опасные напряжения:

a) уровни напряжения 30 В среднеквадратического значения напряжения и 42,4 В пикового напряжения или 60 В напряжения постоянного тока;

b) если напряжение превышает одно из значений a), установлены уровни тока:

- 0,5 мА действующего переменного тока в случае с током синусоидальной формы, 0,7 мА максимальной силы тока в случае с током несинусоидальной формы или смешанных частот либо 2 мА постоянного тока, если измерение выполняется с помощью измерительной цепи по IEC 61010-1 (приложение А, рисунок А.1). Альтернативный вариант, т. е. измерительная цепь по IEC 61010-1 (приложение А, рисунок А.2), может использоваться, если частота не превышает 100 Гц;

- 70 мА действующего переменного тока, если измерение выполняется с помощью измерительной цепи по IEC 61010-1 (приложение А, рисунок А.3).

Примечание — Это касается возможных перегораний при более высоких частотах;

с) если напряжение превышает одно из значений а), установлены уровни заряда или энергии емкости:

- 45 мкКл заряда в случае с пиковыми напряжениями или напряжениями постоянного тока до 15 кВ;

- 350 мДж накопленной энергии пиковыми напряжениями или напряжениями постоянного тока более 15 кВ.

11.2.1.2 Значения для функционирования с одиночной неисправностью

Значения, превышающие уровни а), б) или с) для функционирования с одиночной неисправностью, рассматриваются как опасные напряжения:

а) уровни напряжения — 50 В среднеквадратического значения напряжения и 70 В пикового напряжения или 120 В напряжения постоянного тока;

б) если напряжение превышает одно из значений а), установлены уровни тока:

- 3,5 мА действующего переменного тока в случае с током синусоидальной формы, 5 мА максимальной силы тока в случае с током несинусоидальной формы или смешанных частот либо 15 мА постоянного тока, если измерение выполняется с помощью измерительной цепи по IEC 61010-1 (приложение А, рисунок А.1). Альтернативный вариант, т. е. измерительная цепь по IEC 61010-1 (приложение А, рисунок А.2), может использоваться, если частота не превышает 100 Гц;

- 500 мА действующего переменного тока, если измерение выполняется с помощью измерительной цепи по IEC 61010-1 (приложение А, рисунок А.3).

Примечание — Это касается возможных перегораний при более высоких частотах;

с) если напряжение превышает одно из значений а), уровни емкости соответствуют значениям согласно IEC 61010-1 (рисунок 2).

11.2.2 Электрическая прочность изоляции

Испытание типа 12.2.1 на электрическую прочность изоляции должно проводиться между всеми частями и цепями оборудования, для которых требуется основная, усиленная или двойная изоляция в целях защиты от поражения электрическим током.

Исключения:

Испытание на электрическую прочность изоляции необязательно проводить:

а) между цепями СНБН/СНЗН и токопроводящими частями, доступными для оператора (стойки, корпуса, клеммы заземления и т. д.);

б) между цепями СНБН и другими цепями СНБН.

Испытание на электрическую прочность изоляции необязательно проводить на модулях (частях основной системы ПК), которые были испытаны отдельно по соответствующим стандартам при условии, что:

- требования, приведенные в таблице 60 или 61, выполняются и при этом

- их диэлектрическая прочность после сборки не снижается.

11.2.3 Порты, для которых требуется защита

В таблице 46 определены порты системы ПК, которые доступны для оператора и требуют защиты от поражения электрическим током. Защиту портов (за исключением портов Аг, Ве и Е) можно гарантировать путем обеспечения недоступности токоведущих частей внутри порта согласно 12.1.2.

Таблица 46 — Требования по защите от поражения электрическим током для открытого и закрытого оборудования

| Порт | Должен ли быть защищен | |
|---|------------------------|-----------------------|
| | Открытое оборудование | Закрытое оборудование |
| АI интерфейс/порт передачи данных для стойки локального расширения | Нет | Да |
| Аг интерфейс/порт передачи данных для станции удаленного ввода/вывода, сети управления, промышленной шины ¹⁾ | Да | Да |

Окончание таблицы 46

| Порт | Должен ли быть защищен | |
|--|------------------------|-----------------------|
| | Открытое оборудование | Закрытое оборудование |
| Ve открытый интерфейс/порт передачи данных также открыт для сторонних устройств (например, СПиО, персональный компьютер, применяемый для программирования) ¹⁾ | Да | Да |
| Vi внутренний интерфейс/порт передачи данных для периферийных устройств | Нет | Нет |
| C интерфейс/порт для цифровых и аналоговых входных сигналов | Нет | Да |
| D интерфейс/порт для цифровых и аналоговых выходных сигналов | Нет | Да |
| E последовательные или параллельные интерфейсы/порты передачи данных сторонним устройствам, например компьютерам и принтерам ¹⁾ | Да | Да |
| F интерфейс/порт питания оборудования | Нет | Да |
| G порт защитного заземления | Нет | Да |
| H порт функционального заземления | Нет | Да |
| J интерфейс/порт питания входов/выходов | Нет | Да |
| K выходной интерфейс/порт вспомогательного питания, используемый для энергообеспечения датчиков и приводов | Нет | Да |
| ¹⁾ Порты Ag, Ve и E содержат цепи, которые могут быть подключены к другому оборудованию и которые должны рассматриваться как доступные. Данные цепи должны быть защищены таким образом, чтобы в них не могло возникнуть опасное напряжение при нормальном функционировании ПК и при функционировании с оди- ночной неисправностью. | | |

При определенных условиях нет возможности четко классифицировать некоторые порты открытого или закрытого оборудования как доступные для оператора. В таких случаях решение должно быть принято по согласованию между изготовителем и пользователем.

11.2.4 Защита при нормальном функционировании

Части оборудования и порты согласно таблице 46, доступные для оператора, должны быть защищены от возникновения опасного напряжения при нормальном функционировании одним или несколькими способами:

а) основная изоляция.

Примечание — Основная изоляция может быть обеспечена с помощью соответствующих изоляционных материалов, трансформаторов и оптоизоляторов;

б) корпуса или барьеры;

с) защитный импеданс (11.2.5.3).

Корпуса и барьеры должны соответствовать требованиям по механической прочности 11.7.2.2. Если корпуса или барьеры обеспечивают защиту с помощью изоляции, данная изоляция должна соответствовать требованиям на основную изоляцию.

Зазоры, пути утечки и изоляция между доступными частями и частями под опасным напряжением должны соответствовать требованиям 11.4 и соответствующим требованиям на электрическую прочность основной изоляции.

Проверка соответствия осуществляется путем:

а) испытания согласно 12.1.2;

б) проверки выполнения требований 11.2.2 на электрическую прочность основной изоляции;

с) испытаний по 12.1.7 на механическую прочность корпусов и барьеров.

Примечание — Материалы, которые могут быть легко повреждены, не рассматриваются в качестве средств, обеспечивающих надлежащую изоляцию, например лак, эмаль, оксиды, анодные пленки. Считается, что непропитанные гигроскопические материалы, такие как бумага, волокна и волокнистый материал, также не обеспечивают надлежащей изоляции.

11.2.5 Защита при функционировании с одиночной неисправностью

В случае одиночной неисправности должна быть обеспечена дополнительная защита, чтобы гарантировать невозможность возникновения опасного напряжения в доступных для оператора токопроводящих частях и портах согласно таблице 46. Дополнительная защита должна быть обеспечена одним или несколькими способами:

- а) защитное заземление (11.2.5.1);
- б) дополнительная изоляция (11.2.5.2);
- в) защитный импеданс (11.2.5.3).

Под одиночной неисправностью должна рассматриваться ситуация, когда одиночное средство защиты не может продолжать выполнять защитную функцию, например когда происходит короткое замыкание в устройстве или основной изоляции.

Испытания или анализ неисправностей должны выполняться на защитных импедансах, частях, предназначенных для краткосрочного или промежуточного действия, разделительных трансформаторах, выходах, устройствах охлаждения и изоляции. Путем испытания или анализа должны быть установлены результаты короткого замыкания, размыкания, блокирования и т. д. испытываемой части, в то время как оборудование должно работать при наименее благоприятных условиях. Испытания должны проводиться по одному. Если действие неисправности прерывается при размыкании плавкого предохранителя и если плавкий предохранитель не размыкается в течение приблизительно 1 с, оборудование должно работать в течение времени, соответствующего максимальному времени, регламентированному для размыкания плавкого предохранителя.

После того как оборудование было подвергнуто одиночной неисправности, требуется провести его проверку. Проверка считается успешной, если во всех доступных для оператора частях отсутствует опасное напряжение и если оборудование выдерживает испытание на электрическую прочность изоляции согласно 12.2.1 без предварительной акклиматизации.

Выполнение требований этого пункта проверяется в соответствии с 12.3.1—12.3.4.

11.2.5.1 Защитное заземление

Доступные для оператора проводящие части должны быть соединены с клеммой защитного провода в том случае, если в них может возникнуть опасное напряжение в случае одиночной неисправности в средствах первичной защиты согласно 11.2.4. Существует и альтернативный вариант, согласно которому данные доступные части должны быть отделены от частей под опасным напряжением с помощью проводящего защитного экрана или барьера, соединенного с клеммой защитного провода.

Соединение доступных для оператора проводящих частей с клеммой защитного провода не требуется, если они отделены от всех частей под опасным напряжением с помощью двойной или усиленной изоляции.

Соответствие проверяется путем осмотра и испытания согласно 12.2.2.

11.2.5.2 Дополнительная изоляция

Зазоры должны соответствовать 11.4.1 и 11.4.2. Пути утечки должны соответствовать 11.4.3. Выполнение требований по двойной или усиленной изоляции эквивалентно выполнению требований к защите при одиночной неисправности.

11.2.5.3 Защитный импеданс

Защитный импеданс должен ограничивать напряжение в пределах значений, при которых в доступных для оператора частях не может возникнуть опасное напряжение. Эти значения должны соответствовать либо 11.2.1.1 при нормальном функционировании, либо соответственно 11.2.1.2 при функционировании с одиночной неисправностью, либо значениям СНБН.

Использование одиночного устройства, в котором не может возникнуть неисправность, представляющая опасность, допускается (см. IEC 61010-1, пункт 14.6).

Выполнение требований этого пункта проверяется в соответствии с 12.3.3.

11.2.6 Вторичные цепи, которые не представляют угрозу поражения электрическим током

11.2.6.1 Цепь класса II

Цепь класса II должна питаться от источника с развязкой, обеспечивающей двойную или усиленную изоляцию, который имеет максимальное выходное пиковое напряжение 42,4 В (синусоидальный или несинусоидальный переменный ток), либо максимальное выходное напряжение 60 В при непрерывном постоянном токе, либо максимальное выходное пиковое напряжение 24,8 В при постоянном токе, прерываемом при частоте 200 Гц или менее, при этом рабочий цикл должен составлять приблизительно 50 %.

Значение максимального выходного тока источника класса 2 зависит от того, ограничивается ли ток собственно источником или внешними средствами. Для источников с собственным ограни-

чением тока применяется таблица 47. Для источников с внешним ограничением тока применяется таблица 48.

11.2.6.2 Цепь ограниченного напряжения/тока

Цепь ограниченного напряжения/тока должна питаться от источника с развязкой, обеспечивающей двойную или усиленную изоляцию, таким образом, чтобы максимальное напряжение холостого хода, присутствующее в цепи, составляло не более 30 В среднеквадратического значения напряжения и 42,4 В пикового напряжения и чтобы имеющийся ток был ограничен до значения, не превышающего 8 А, измеренного через 1 мин после начала эксплуатации.

Для выполнения этого требования может использоваться вторичная обмотка разделительного трансформатора.

Вторичный плавкий предохранитель или иное подобное устройство защиты вторичной цепи, используемое для ограничения имеющегося тока, должны иметь номинальное значение не более 5,0 А в случае с цепью с номинальным значением, равным или менее 20 В пикового напряжения, либо 100 В·А в случае с цепью с номинальным значением в пределах от 20 до 30 В пикового напряжения.

Если токоограничивающее устройство предусмотрено в первичной цепи, то относительно его номинального тока не устанавливается никаких ограничений, если данное устройство ограничивает ток, присутствующий во вторичной цепи, до 8 А.

11.2.6.3 Цепь ограниченного напряжения

Цепь ограниченного напряжения должна питаться от источника с развязкой, обеспечивающей двойную или усиленную изоляцию, с ограничением максимального напряжения холостого хода до 30 В среднеквадратического значения напряжения и до 42,4 В пикового напряжения и без ограничения имеющейся токовой или вольт-амперной нагрузки. Должна быть обеспечена защита от сверхтоков для предупреждения перегорания и повреждения изоляции кабелей/электропроводов вторичной цепи вследствие какой-либо перегрузки или короткого замыкания. Защита может быть обеспечена в первичной цепи с помощью устройств защиты от сверхтоков, поставляемых вместе с оборудованием, или с помощью устройств с ответвленной цепью.

11.2.6.4 Цепь ограниченной энергии, которая имеет напряжение холостого хода, равное или менее 30 В среднеквадратического значения напряжения и 42,4 В пикового напряжения

Цепь ограниченной энергии должна питаться от источника с развязкой, обеспечивающей двойную или усиленную изоляцию, таким образом, чтобы при среднеквадратическом значении напряжения 100 В максимального напряжения холостого хода максимальная вольт-амперная нагрузка, имеющаяся в цепи, составляла 200 В·А или менее. Для выполнения этого требования может использоваться вторичная обмотка разделительного трансформатора. Для ограничения максимальной вольт-амперной нагрузки может использоваться первичный или вторичный плавкий предохранитель или иное устройство защиты цепи.

11.2.6.5 Цепь с ограничивающим импедансом

Цепь с ограничивающим импедансом должна питаться от импеданса, который соответствует следующим двум требованиям:

а) вычисленное значение рассеяния мощности импеданса, которое возникает в результате нагрузки прямого короткого замыкания, приложенной поперек цепи после импеданса, не превышает номинальной мощности импеданса;

б) значение мощности, рассеянной в импедансе, должно быть менее 15 Вт.

Если вышеуказанное вычисленное значение рассеяния мощности превышает номинальное значение импеданса, импеданс может использоваться, если мощность составляет менее 15 Вт и если импеданс не размыкается и не закорачивает при воздействии нагрузки прямого короткого замыкания, приложенной поперек цепи после импеданса.

Ограничивающий импеданс должен быть способен функционировать при одиночных неисправностях в том случае, если цепь, ограниченная импедансом, не является закрытой.

Наличие одиночного резистора либо одиночного шунтированного конденсатора, которые сертифицированы согласно 11.12, рассматривается как выполнение требования по ограничивающему импедансу.

11.3 Защита от возникновения пожара

Требования на защиту от возникновения пожара внутри следующих цепей отсутствуют:

- а) цепь класса 2 (11.2.6.1);
- б) цепь ограниченного напряжения/тока (11.2.6.2);

- с) цепь с ограничивающим импедансом (11.2.6.5);
 d) цепь ограниченной мощности (11.3.1).

Для данных цепей анализ компонентов и расстояний между компонентами и требования 11.5 не применяются.

Требуется проводить анализ защиты от возникновения пожара между цепями ограниченной мощности, цепями класса 2, цепями ограниченного напряжения/тока, цепями с ограничивающим импедансом и другими цепями.

В том случае, если анализ защиты включает испытание на повреждение компонентов, выполнение требований проверяется согласно 12.3.2.

11.3.1 Цепи ограниченной мощности

Цепь ограниченной мощности — цепь, питаемая такими источниками, как батарея или обмотка трансформатора, где потенциал разомкнутой цепи не превышает 30 В среднеквадратического значения напряжения и 42,4 В пикового напряжения или 60 В напряжения постоянного тока, а энергия внутри цепи ограничена согласно одному из следующих способов:

- максимальные выходные ток и мощность во всех случаях ограничены до значения, не превышающего требований согласно таблице 47;
- максимальный выходной ток при любых условиях и мощность ограничиваются с помощью импеданса до значений, не превышающих требований согласно таблице 47;
- устройство защиты от токов перегрузки ограничивает максимальный выходной ток и максимальную выходную мощность до значений, не превышающих требований согласно таблице 48;
- стабилизирующая сеть ограничивает максимальные выходные ток и мощность до значений, не превышающих требований согласно таблице 47 при нормальном функционировании или при возникновении одиночной неисправности в стабилизирующей сети;
- стабилизирующая сеть ограничивает максимальные выходные ток и мощность до значений, не превышающих требований согласно таблице 47 при нормальном функционировании, и устройство защиты от токов перегрузки ограничивает максимальные выходные ток и выходную мощность до значений, не превышающих требований согласно таблице 48 при возникновении одиночной неисправности в стабилизирующей сети.

В случае использования устройства защиты от токов перегрузки это устройство должно представлять собой плавкий предохранитель или нерегулируемое устройство без автоматической установки.

Таблица 47 — Предельные значения выходного тока и выходной мощности для источников питания с собственным ограничением

| Выходное напряжение разомкнутой цепи U , В | | Максимальный выходной ток, А | Максимальная выходная мощность, В·А |
|--|-----------------------------|------------------------------|-------------------------------------|
| Действующее напряжение переменного тока | Напряжение постоянного тока | | |
| ≤ 20 | ≤ 20 | 8,0 | $5 \cdot U$ |
| $20 < U \leq 30$ | $20 < U \leq 30$ | 8,0 | 100 |
| | $30 < U \leq 60$ | $150/U$ | 100 |

В случае с несинусоидальным переменным током и в случае с постоянным током, когда пульсирующая составляющая превышает 10 %, пиковое напряжение не должно превышать 42,4 В.

Таблица 48 — Предельные значения выходного тока, выходной мощности и номинальные значения тока устройств защиты от токов перегрузки для источников питания с внешним ограничением

| Выходное напряжение разомкнутой цепи U , В | | Максимальный выходной ток, А | Максимальная выходная мощность, В·А | Номинальные значения тока устройства защиты от токов перегрузки, А |
|--|-----------------------------|------------------------------|-------------------------------------|--|
| Действующее напряжение переменного тока | Напряжение постоянного тока | | | |
| ≤ 20 | ≤ 20 | $1\ 000/U$ | 250 | ≤ 5 |
| $20 < U \leq 30$ | $20 < U \leq 60$ | $1\ 000/U$ | 250 | $\leq 100/U$ |

Номинальные значения тока защитных устройств установлены для плавких предохранителей и выключателей, которые прерывают ток в течение 120 с при значении тока 210 % значения, указанного в таблице 48.

Выполнение требований этого пункта проверяется в соответствии с 12.4.

11.4 Требования к зазорам и путям утечки

Конструкция зазоров и путей утечки должна соответствовать требованиям данного подраздела.

Значения утечки по поверхности изоляции направлены в первую очередь на предотвращение загрязнения. Значения зазоров направлены в первую очередь на предотвращение избыточного напряжения.

Зазоры и пути утечки между цепями должны соответствовать требованиям, связанным с напряжением цепи, имеющей максимальное рабочее напряжение. Это включает функциональные заземления в цепях, доступных для оператора.

Для зазоров и путей утечки, относящихся к внутренним прослойкам многослойных печатных плат, требования не установлены.

Фактические требования к зазорам и путям утечки должны зависеть от: 1) рабочих напряжений проверяемой цепи и 2) от степени загрязнения, установленной изготовителем.

Зазоры и пути утечки внутри конкретной цепи, служащие только для обеспечения функционирования устройства и не предназначенные для выполнения требований по гальванической изоляции, должны иметь такой размер, который позволяет предотвратить возникновение пожароопасных неисправностей.

Допустима линейная интерполяция значений пути утечки. Интерполяция значений зазора допускается только для цепи или части, которая не имеет прямого соединения с внешним источником питания, но получает питание от трансформатора, преобразователя или эквивалентного устройства изоляции. Допускается использование интервалов меньших размеров в соответствии с требованиями IEC 61010-1 (пункт 6.7.3).

Требования к зазорам и путям утечки распространяются на компоненты, встроенные в печатные платы в том случае, если соответствующий компонент не сертифицирован для эксплуатации при требуемых уровнях напряжения в соответствии со стандартом на данный компонент. Примерами таких компонентов являются оптосоединители, линейные конденсаторы. Только те компоненты, которые важны для безопасности оборудования ввиду своего функционального назначения либо расположения, должны подвергаться проверке на выполнение данных требований. Проверка должна проводиться в соответствии с требованиями таблиц 52—56 или требованиями на испытания согласно таблице 60 или 61.

В случае с цепями, имеющими СНБН/СНЗН, и незаземленными доступными частями к зазорам и путям утечки между этими частями и частями под опасным напряжением должны применяться требования по двойной изоляции.

Во всех случаях требуемые значения должны быть достигнуты или превышены.

Примечания

1 Возможности контроля механических допусков в производственном процессе определяют границы, в которых на практике зазоры и пути утечки могут приближаться к теоретическим минимальным значениям, установленным в таблицах 49—52, 54—56.

2 Приближение к минимальным значениям допускается, если оборудование изготовлено на заводе в контролируемых условиях и степень его готовности такова, что нет необходимости перед вводом его в эксплуатацию выполнять дополнительные операции сборки, кроме подключения внешних проводных соединений.

3 Замену компонентов, выполняемую обычно в цехах обслуживания или при эксплуатации (например, плавких предохранителей), рассматривают как часть контролируемых условий.

4 Максимальные зазоры требуются тогда, когда оборудование монтируют и подключают на месте, поскольку должны быть учтены способ монтажа и подключения внешних проводных соединений к выводам оборудования.

Выполнение требований настоящего подраздела проверяется в соответствии с 12.1.8.

11.4.1 Зазоры, относящиеся к категории перенапряжения II

11.4.1.1 Зазоры для изоляции частей оборудования, за исключением зазоров для изоляции выводов для внешних проводных соединений

Зазоры, относящиеся к основной и дополнительной изоляции, указаны в таблице 49, а зазоры, относящиеся к двойной и усиленной изоляции, указаны в таблице 50.

Таблица 49 — Минимальные воздушные зазоры для основной/дополнительной изоляции, соответствующие условиям категории перенапряжения II (за исключением зазоров для изоляции выводов для внешних проводных соединений)

| Рабочее напряжение U_e , действующее напряжение переменного тока или напряжение постоянного тока, В | Минимальный зазор, мм | | |
|---|-----------------------|-------------------|-----|
| | Степень загрязнения | | |
| | 1 | 2 | 3 |
| 50 ²⁾ | 0,04 | 0,2 ¹⁾ | 0,8 |
| 100 | 0,1 | 0,2 ¹⁾ | 0,8 |
| 150 | 0,5 | 0,5 | 0,8 |
| 300 | 1,5 | 1,5 | 1,5 |
| 600 | 3,0 | 3,0 | 3,0 |
| 1000 | 5,5 | 5,5 | 5,5 |

¹⁾ В случае с изоляционным материалом печатной платы применяются значения степени загрязнения 1.
²⁾ В случае с изделиями постоянного тока рабочее напряжение составляет 60 В.
Примечание — Таблица согласно IEC 60664-1.

Таблица 50 — Минимальные воздушные зазоры для двойной/усиленной изоляции, соответствующие условиям категории перенапряжения II (за исключением зазоров для изоляции выводов для внешних проводных соединений)

| Рабочее напряжение U_e , действующее напряжение переменного тока или напряжение постоянного тока, В | Минимальный зазор, мм | | |
|---|-----------------------|-----|-----|
| | Степень загрязнения | | |
| | 1 | 2 | 3 |
| 50 ¹⁾ | 0,1 | 0,2 | 0,8 |
| 100 | 0,5 | 0,5 | 0,8 |
| 150 | 1,5 | 1,5 | 1,5 |
| 300 | 3,0 | 3,0 | 3,0 |
| 600 | 5,5 | 5,5 | 5,5 |
| 1 000 | 11 | 11 | 11 |

¹⁾ В случае с изделиями постоянного тока рабочее напряжение составляет 60 В.
Примечание — Таблица согласно IEC 60664-1.

Зазоры должны проверяться путем механического измерения или испытаний на электрическую прочность диэлектрика в соответствии с 12.2.1 без предварительной акклиматизации.

Зазоры до стенок металлических корпусов, которые могут быть искривленными, должны быть не менее 12 мм.

Вышеперечисленные требования к зазорам не применяются к печатным платам, имеющим защитное покрытие, которое соответствует требованиям 12.1.6 и охватывает все компоненты.

Вышеперечисленные требования к зазорам не применяются в тех случаях, когда значения перенапряжения известны и контролируемы. См. 11.4.2 и таблицу 52.

11.4.1.2 Зазоры для изоляции выводов оборудования для внешних проводных соединений

Минимальные зазоры в выводах для внешних проводных соединений — от вывода до вывода и от вывода до корпуса должны соответствовать требованиям таблицы 51.

Таблица 51 — Минимальные воздушные зазоры в выводах для внешних проводных соединений

| Рабочее напряжение U_e , действующее напряжение переменного тока или напряжение постоянного тока, В | Зазоры для выводов, мм | | |
|---|------------------------|---|---|
| | Общий случай | Предельные номинальные значения ^{1), 2)} | Зазоры до стенок металлических корпусов, которые могут быть искривленными |
| $0 < U_e \leq 50$ | 1,6 | 1,6 | 12 |
| $50 < U_e \leq 300$ | 3,2 | 1,6 | 12 |
| $300 < U_e \leq 600$ | 6,4 | 4,8 | 12 |

¹⁾ Применяются к оборудованию, имеющему номинальные значения, не превышающие 15 А при 51—150 В, 10 А — при 151—300 В или 5 А — при 301—600 В.

²⁾ Применяются к оборудованию, которое контролирует несколько нагрузок при условии, что общая нагрузка, подключенная одновременно, не превышает 30 А при 51—150 В, 20 А — при 151—300 В или 10 А — при 301—600 В.

11.4.2 Зазоры для микросреды, при которой значения напряжений известны и контролируются

В случае, когда пиковые напряжения известны и контролируются, минимальные зазоры, удовлетворяющие этим пиковым напряжениям, — это зазоры согласно таблице 52. Пиковые напряжения рассматриваются как известные и контролируемые, если конструкция продукта предусматривает ограничение напряжения до соответствующего значения, установленного в таблице 52. Это может быть проверено путем испытания или демонстрации контроля напряжения в цепи при проведении испытания электрической прочности диэлектрика импульсным напряжением согласно таблице 60.

Таблица 52 — Минимальные воздушные зазоры для микросреды, при которой значения напряжений известны и контролируются

| Пиковое напряжение, учитывающее все переходные процессы и импульсы, В | Минимальные зазоры, мм | | |
|---|------------------------|--------------------|------|
| | Степень загрязнения | | |
| | 1 | 2 | 3 |
| 330 | 0,01 | 0,20 ¹⁾ | 0,80 |
| 500 | 0,04 | 0,20 ¹⁾ | 0,80 |
| 800 | 0,1 | 0,2 | 0,80 |
| 1 500 | 0,5 | 0,5 | 0,80 |
| 2 500 | 1,5 | 1,5 | 1,5 |
| 4 000 | 3,0 | 3,0 | 3,0 |
| 6 000 | 5,5 | 5,5 | 5,5 |
| 8 000 | 8,0 | 8,0 | 8,0 |

¹⁾ В случае с печатными платами зазоры для условий степени загрязнения 2 могут составлять 0,04 мм при пиковых напряжениях как 330 В, так и 500 В.

Примечание — Таблица согласно IEC 60664-1.

Зазоры должны проверяться путем механического измерения или испытаний на электрическую прочность диэлектрика в соответствии с 12.2.1 без предварительной акклиматизации.

Зазоры до стенок металлических корпусов, которые могут быть искривленными, должны быть не менее 12 мм.

11.4.3 Пути утечки для основной и дополнительной изоляции

Путь утечки не может быть меньше соответствующего зазора. Таким образом, получается, что самый короткий путь утечки равен требуемому зазору. Тем не менее, между минимальным воздушным зазором и минимально допустимым путем утечки никакой иной физической связи, кроме как данное ограничение по длине, не существует.

Пути утечки, которые меньше зазоров, требуемых согласно таблицам 49, 50 или 52, могут использоваться только при условиях степени загрязнения 1 и 2 в том случае, если выдерживаемое напряжение диэлектрика согласно таблицам 60 и 61, подаваемое согласно 12.2.1, адекватно также размерам зазоров.

Это может произойти, если в цепи используется конфигурация однородного поля, которая позволяет достичь большего импульсного выдерживаемого напряжения при том же зазоре, который используется при конфигурации неоднородного поля.

Примечание — См. IEC 60664-1 относительно интерпретации однородных и неоднородных полей.

Изоляционные материалы выделены в четыре группы в зависимости от своих значений показателя стойкости к пробое (ПСП). Пути утечки зависят от ПСП конкретного материала, установленного в таблице 53.

Таблица 53 — Классификация материалов в зависимости от ПСП

| ПСП | Группа материала |
|-----------------------------|------------------|
| $100 \leq \text{ПСП} < 175$ | IIIb |
| $175 \leq \text{ПСП} < 400$ | IIIa |
| $400 \leq \text{ПСП} < 600$ | II |
| $600 \leq \text{ПСП}$ | I |

Примечания
 1 Группы изоляционных материалов соответствуют IEC 60664-1.
 2 Значения индекса стойкости к пробое соответствуют IEC 60112.

11.4.3.1 Минимальная длина пути утечки (основная и дополнительная изоляция)

11.4.3.1.1 Минимальная длина пути утечки для изоляции частей оборудования, за исключением печатных плат

Длина пути утечки должна быть не меньше значений, указанных в таблице 54, и не меньше соответствующих зазоров.

Таблица 54 — Минимальная длина пути утечки для изоляции частей оборудования, за исключением печатных плат ¹⁾

| Рабочее напряжение U_e , действующее напряжение переменного тока или напряжение постоянного тока, В ²⁾ | Степень загрязнения 1 | Длина пути утечки, мм ³⁾ | | | | | | |
|---|-----------------------|-------------------------------------|------|------------|-----------------------|------|------------|--------------------|
| | | Степень загрязнения 2 | | | Степень загрязнения 3 | | | |
| | | Группа материалов | | | Группа материалов | | | |
| | | I | II | IIIa, IIIb | I | II | IIIa, IIIb | |
| Основная и дополнительная изоляция | 50 | 0,18 | 0,6 | 0,85 | 1,2 | 1,5 | 1,7 | 1,9 |
| | 100 | 0,25 | 0,71 | 1,0 | 1,4 | 1,8 | 2,0 | 2,2 |
| | 125 | 0,28 | 0,75 | 1,05 | 1,5 | 1,9 | 2,1 | 2,4 |
| | 160 | 0,32 | 0,8 | 1,1 | 1,6 | 2,0 | 2,2 | 2,5 |
| | 250 | 0,56 | 1,25 | 1,8 | 2,5 | 3,2 | 3,6 | 4,0 |
| | 320 | 0,75 | 1,6 | 2,2 | 3,2 | 4,0 | 4,5 | 5,0 |
| | 630 | 1,8 | 3,2 | 4,5 | 6,3 | 8,0 | 9,0 | 10,0 |
| | 1 000 | 3,2 | 5,0 | 7,1 | 10,0 | 12,5 | 14,0 | 16,0 ⁴⁾ |

¹⁾ Длина пути утечки, приведенная в данной таблице, установлена в расчете на напряжение переменного или постоянного тока, который не содержит повторяющихся пиковых напряжений. В случае микросреды в области длины пути утечки, при которой могут иметь место повторяющиеся пиковые напряжения, применяются требования таблицы 56.

Окончание таблицы 54

| |
|---|
| <p>2) Действующее напряжение синусоидальной формы.</p> <p>3) Длина пути утечки (и зазоры) между цепями должна иметь значения, соответствующие наибольшему рабочему напряжению и выдерживаемому напряжению диэлектрика.</p> <p>4) Только для материалов группы IIIa. Обычно не рекомендуется применение материалов группы IIIb при степени загрязнения 3 при напряжении свыше 630 В.</p> <p>Примечание — Таблица согласно IEC 60664-1.</p> |
|---|

11.4.3.1.2 Минимальная длина пути утечки для печатных плат

Длина пути утечки, относящаяся к основной и дополнительной изоляции зон печатных плат с защитным покрытием и без защитного покрытия, должна быть не меньше значений, указанных в таблице 53, и не меньше значений соответствующих зазоров.

Таблица 55 — Минимальная длина пути утечки для печатных плат ^{1), 6) и 9)} (основная и дополнительная изоляция)

| Рабочее напряжение U_e , действующее напряжение переменного тока или напряжение постоянного тока, В ²⁾ | Зоны печатной платы с защитным покрытием, мм ^{3), 4), 5), 6)} | Зоны печатной платы без покрытия, мм | |
|---|--|--------------------------------------|--------------------------------------|
| | | Степень загрязнения ^{1) 7)} | Степень загрязнения ^{2) 8)} |
| 50 | 0,025 | 0,025 | 0,04 |
| 100 | 0,1 | 0,1 | 0,16 |
| 125 | 0,16 | 0,16 | 0,25 |
| 160 | 0,25 | 0,25 | 0,4 |
| 250 | 0,56 | 0,56 | 1,0 |
| 320 | 0,75 | 0,75 | 1,6 |
| 630 | 1,8 | 1,8 | 3,2 |
| 1 000 | 3,2 | 3,2 | 5,0 |

¹⁾ Длина пути утечки, приведенная в данной таблице, установлена в расчете на напряжение переменного или постоянного тока, который не содержит повторяющихся пиковых напряжений. В случае микросреды в области длины пути утечки, при которой могут иметь место повторяющиеся пиковые напряжения, применяют требования таблицы 56.

²⁾ Действующее напряжение синусоидальной или несинусоидальной формы.

³⁾ Защитное покрытие должно прочно держаться на изоляционном материале платы для предотвращения проникновения влаги и загрязнения, а также для обеспечения устойчивости к перенапряжениям, указанным в 11.2.2.

⁴⁾ Защитное покрытие печатной платы применимо к материалам всех групп и степеням загрязнения 1, 2 и 3.

⁵⁾ Не требуется проводить испытания, если изготовитель предоставляет доказательства того, что защитное покрытие соответствует требованиям 12.1.6. Трафарет для нанесения припоя не рассматривается как защитное покрытие в том случае, если он не соответствует требованиям 12.1.6.

⁶⁾ Испытуемая плата с покрытием, но без компонентов должна выдерживать испытательное напряжение диэлектрической прочности изоляции в соответствии с 11.2.2.

⁷⁾ Для материалов всех групп.

⁸⁾ Для материалов групп I, II, IIIa.

⁹⁾ Длина пути утечки (и зазоры) между цепями должна иметь значения, соответствующие наибольшему рабочему напряжению и выдерживаемому напряжению диэлектрика.

Примечание — Таблица согласно IEC 60664-1.

11.4.3.2 Требования к длине пути утечки для повторяющихся пиковых напряжений

11.4.3.2.1 Общие положения

Явление частичных разрядов происходит на поверхности, подвергающейся длительному воздействию влажности и повторяющихся пиковых напряжений (импульсов). Эти повторяющиеся пиковые напряжения высушивают небольшие участки между проводниками, которые затем пробиваются, порождая небольшие области протекания зарядов. В итоге возникает объединение зарядов между проводниками и происходит пробой изоляции. Значения, указанные в таблице 56, обеспечивают предотвращение частичных разрядов при степени загрязнения поверхности диэлектрика 1 и 2.

11.4.3.2.2 Требования к длине пути утечки для повторяющихся пиковых напряжений

Кроме требований к зазорам и длине пути утечки, приведенных в предыдущих пунктах, при наличии повторяющихся пиковых напряжений также должны быть выполнены требования к длине пути утечки, указанные в таблице 56.

Т а б л и ц а 56 — Минимальная длина пути утечки, связанная с повторяющимися пиковыми напряжениями, которая возникает на печатных платах без покрытия¹⁾ (для степеней загрязнения 1 и 2)

| Максимальное повторяющееся пиковое напряжение ^{2), 3)} | Длина пути утечки, мм | Максимальное повторяющееся пиковое напряжение ^{2), 3)} | Длина пути утечки, мм |
|---|-----------------------|---|-----------------------|
| 330 | 0,1 | 1 150 | 1,6 |
| 400 | 0,2 | 1 250 | 1,8 |
| 450 | 0,25 | 1 650 | 3,0 |
| 600 | 0,4 | 1 700 | 3,2 |
| 640 | 0,5 | 2 200 | 5,0 |
| 800 | 0,75 | 2 300 | 5,5 |
| 1 140 | 1,5 | 2 800 | 8,0 |

1) Настоящая таблица не применяется к пиковым значениям напряжения источника питания оборудования с частотой 50/60 Гц. При этом данная таблица применима к пиковым напряжениям малой длительности, наложенным на частоту источника питания 50/60 Гц.

2) Значения повторяющихся пиковых напряжений основаны на статистических оценках данных по частичным разрядам.

3) Наличие повторяющихся пиковых напряжений может быть выявлено путем проведения анализа цепи.

11.4.4 Длина пути утечки для двойной/усиленной изоляции

Длина пути утечки для усиленной изоляции должна быть вдвое больше значения для основной изоляции.

11.4.5 Длина пути утечки для изоляции выводов для внешних проводных соединений

Длина пути утечки изоляции для выводов для внешних проводных соединений должна соответствовать таблице 54, но не должна быть меньше значения зазора, установленного в таблице 51.

11.5 Требования по возгораемости неметаллических материалов

Пункт 11.5 не распространяется на следующие цепи:

- цепь класса II (11.2.6.1);
- цепь ограниченного напряжения/тока (11.2.6.2);
- цепь с ограничивающим импедансом (11.2.6.5);
- цепь ограниченной мощности (11.3.1).

11.5.1 Неметаллический материал корпуса

Неметаллический материал корпуса, который является частью обязательного корпуса, должен плохо поддаваться горению или препятствовать распространению пламени и должен удовлетворять номинальным значениям в отношении распространения пламени V-0, V-1 и V-2.

Номинальные значения в отношении распространения пламени установлены в IEC 60695-11-10.

Неметаллические материалы корпуса, используемые для декоративных целей (например, этикетки) или имеющие функциональное предназначение (например, прокладки, покрытия на клавиатуре) и

не являющиеся основной частью корпуса, не требуют специальных добавок для уменьшения возгораемости и не имеют номинальных значений в отношении распространения пламени.

11.5.2 Неметаллический материал, служащий для поддержки токоведущих частей

Неметаллические материалы, служащие для поддержки токоведущих частей (такие как печатные платы, катушки трансформаторов, оболочка батареи и т. д.), включая изоляционные барьеры, должны иметь подходящие свойства, препятствующие возникновению пожара или максимально ограничивающие распространение пламени. Эти свойства включают, например, номинальное значение в отношении распространения пламени V-0, V-1 или V-2; прохождение испытания с раскаленной проволокой при 750 °С с длительностью применения 30 с и временем гашения, которое равно или меньше 30 с согласно IEC 60695-2-11; индекс стойкости к пробою равен или больше 175.

Проведение испытания не требуется, если изготовитель предоставляет доказательства того, что материалы соответствуют перечисленным или эквивалентным им требованиям. На неметаллические материалы, используемые в компонентах (например, в транзисторах, интегральных схемах и конденсаторах), требования этого пункта не распространяются.

11.5.3 Неметаллические части

Неметаллические части должны соответствовать требованиям по воспламеняемости класса V-2 или еще более высоким требованиям IEC 60695-11-10 или эквивалентного стандарта.

11.5.4 Декоративные материалы и материалы для маркировки

Для декоративных материалов (неметаллические материалы) и материалов для маркировки соответствие требованиям 11.5 необязательно.

11.5.5 Внутренние провода или соединительные кабели

Изолированный провод, используемый в цепях без неограничения мощности, должен соответствовать требованиям по воспламеняемости класса V-1 или еще более высоким требованиям IEC 60695-11-10 или эквивалентного стандарта.

Для проводов в цепях ограниченной мощности никаких требований в отношении распространения пламени не установлено.

11.6 Предельные значения температуры

Установлены следующие предельные значения температуры:

- предельные значения температуры компонентов (за исключением компонентов согласно 11.12): части и материалы компонентов, имеющие свойства или характеристики, которые в соответствии с требованиями безопасности настоящего стандарта необходимы для их применения, не должны использоваться в температурных условиях, которые превышают номинальный температурный диапазон или номинальное значение температуры;

- контактируемые части: части согласно таблице 46, которые имеют высокую вероятность контакта с оператором во время нормальной эксплуатации или с обслуживающим персоналом, не должны превышать предельные значения температуры согласно таблице 57.

Во время температурного испытания необходимо следить за температурой в выводах для внешних проводных соединений. Эти данные вместе с номинальной температурой окружающей среды оборудования должны использоваться для определения номинальной температуры изоляции внешних проводных соединений.

Таблица 57 — Предельные значения температуры

| Абсолютные максимальные температуры | Длительность контакта | Металлические части | Неметаллические части | Примеры |
|--|-----------------------|---------------------|-----------------------|---|
| Оборудование, переносимое оператором вручную | Постоянный | 55 °С | 70 °С | Ручные терминалы |
| Части, которые обычно контактируют с оператором во время работы | Мгновенный | 70 °С | 85 °С | Нажимные кнопки, размещенные на корпусе |
| Части, доступные во время обслуживания, которые обычно контактируют с оператором во время работы | Мгновенный | 70 °С | 85 °С | Клавишные переключатели в ПК |

Окончание таблицы 57

| Абсолютные максимальные температуры | Длительность контакта | Металлические части | Неметаллические части | Примеры |
|--|-----------------------|----------------------|-----------------------|-----------|
| Части, доступные во время обслуживания, которые обычно не контактируют с оператором во время работы | Мгновенный | 100 °C ¹⁾ | 100 °C ¹⁾ | Радиаторы |
| ¹⁾ Предупреждающая маркировка необходима в том случае, если температура превышает указанный уровень. См. раздел 14. | | | | |

11.7 Корпусы

Корпусы должны обеспечивать защиту от напряжения подвижных частей и от опасности контакта с токопроводящими частями.

Корпусы оборудования должны соответствовать требованиям 11.7.1 или 11.7.2.

11.7.1 Открытое оборудование

Покрытие открытого оборудования не рассматривается как корпус. В инструкциях изготовителя по установке должен быть определен способ установки открытого оборудования, позволяющий обеспечить выполнение требований к корпусу, установленных в настоящем стандарте.

11.7.2 Закрытое оборудование

Закрытое оборудование должно, как минимум, соответствовать требованиям IP20. Эта защита также должна быть обеспечена при всех условиях эксплуатации оборудования оператором.

11.7.2.1 Рукоятки и кнопки

Токопроводящие клавиатуры, рукоятки и кнопки, размещенные на внешней части корпуса, не должны контактировать с частями, находящимися под опасным напряжением. Если рукоятки и кнопки, как правило, постоянно находятся в контакте с оператором или включаются в процессе эксплуатации, предусмотренная изоляция должна быть такой, чтобы эти части не оказывались под напряжением в случае пробоя.

11.7.2.2 Механическая прочность

Корпус должен иметь механическую прочность, обеспечивающую стойкость к резким перемещениям в условиях эксплуатации. Защита, обеспечиваемая корпусами, должна быть проверена после испытания на удар согласно 12.1.1 и испытания на механическую прочность согласно 12.1.7.

11.8 Требования к конструкции выводов для внешних проводных соединений, которые доступны для оператора и имеют опасное напряжение

Выводы должны быть устроены таким образом, чтобы после подключения проводов в соответствии с инструкциями изготовителя выполнялись требования, связанные с зазорами и путями утечки. Проверка должна проводиться в соответствии с 12.1.9.

Примечание — В соответствии с инструкциями по монтажу наличие свободно висящих жил проводов не рекомендуется.

Все части выводов, которые обеспечивают электрический контакт и несут ток, должны быть выполнены из металла соответствующей механической прочности. Проверка должна проводиться в соответствии с IEC 60947-7-1 или другими соответствующими стандартами IEC.

Выводы должны быть устроены таким образом, чтобы провода можно было подсоединять с помощью винтов, пружин или другими аналогичными способами, такими как накрутка проводов, быстрое отсоединение клеммы, прикрепление зажимами, чтобы гарантировать поддержание необходимого давления контактов при любых условиях в пределах рабочего диапазона.

Выводы не должны допускать смещение проводников либо не должны смещаться сами, чтобы исключить негативное влияние на работу оборудования, а размеры зазоров и пути утечки не должны уменьшаться ниже требуемых значений.

Механическая конструкция интерфейсов должна исключать изгибание каждого отдельного провода с радиусом кривизны менее шести диаметров провода, причем размер диаметра определяется после удаления общих элементов (броня кабеля, оболочки, наполнители).

Зазоры между соединительными и заземляющими выводами приведены в 11.4.1.2.

11.9 Требования к защитному заземлению

Требования, указанные ниже, не применяются к цепям с безопасным сверхнизким напряжением, в которых защитное заземление не требуется.

11.9.1 Требования к защитному заземлению закрытого оборудования

Доступные части оборудования класса I (например, шасси, стойки и стационарные металлические части корпусов), за исключением частей, которые не представляют опасности, должны быть электрически соединены между собой и с клеммой защитного заземления для подключения к внешнему защитному проводу. Это требование может быть выполнено с помощью частей конструкции оборудования, обеспечивающих подходящую электропроводность, и должно применяться независимо от того, используется ли оборудование как самостоятельное устройство или как составная часть сборки.

В шнурах или кабелях, которые обеспечивают электропитанием переносные периферийные устройства класса I, должен быть предусмотрен защитный провод заземления.

Изоляция провода защитного заземления (если таковая предусмотрена) должна быть зеленого цвета с желтой полосой.

Примечание — В Северной Америке также допускается использование зеленого цвета.

Доступные изолированные токопроводящие части рассматриваются как части, не представляющие опасности, если они расположены таким образом, что исключается возможность их контакта с частями оборудования под напряжением, а также если они выдерживают при испытаниях на диэлектрическую прочность напряжение согласно таблице 61 для усиленной изоляции, которое соответствует максимальному номинальному рабочему напряжению блока.

Оборудование класса II может иметь внутренний провод рабочего заземления, но не должно иметь клемму защитного заземления или провод защитного заземления в кабеле питания оборудования.

Если в системе ПК предусмотрена клемма защитного заземления (оборудование класса I), должны применяться также следующие требования в дополнение к предыдущим общим техническим требованиям к подключению:

- клемма защитного заземления должна быть всегда доступна и размещена таким образом, чтобы соединение оборудования с проводом защитного заземления сохранялось и в случае снятия крышки или отсоединения любой съемной части;
- в изделиях, которые предназначены для подключения шнуром (например, периферийные устройства), должна быть предусмотрена клемма защитного заземления, встроенная в штепсельный разъем или розетку (если комплект шнуров сменный);
- клемма защитного заземления должна быть резьбового, штыревого или прижимного типа и должна быть изготовлена из подходящего коррозионно-стойкого материала;
- зажимные средства клемм защитного заземления должны быть закреплены соответствующим образом во избежание случайного ослабления. Ослабление зажимных средств не должно быть возможно без помощи инструмента;
- клеммы защитного заземления и заземляющие контакты не должны быть напрямую подключены к нейтральному выводу в системе ПК. Это не исключает возможности подключения устройств с соответствующими номинальными характеристиками (таких как конденсаторы или ограничители перенапряжения) между клеммой защитного заземления и нейтралью;
- клемма защитного заземления и другое защитное оборудование, находящееся внутри конфигурации ПК, должны соответствовать требованиям 12.2.2;
- клемма защитного заземления не должна выполнять другие функции.

11.9.2 Требования к защитному заземлению открытого оборудования

Открытое оборудование должно соответствовать требованиям 11.9.1, за исключением того, что подключение к внешнему защитному проводу может быть заменено на средства для присоединения непосредственно к корпусу оборудования.

11.10 Проводные соединения

Следующие требования должны применяться к проводным соединениям, поставляемым изготовителем для внутренних и/или внешних подключений системы ПК.

11.10.1 Внутренние проводные соединения

Изоляция, если она предусмотрена, на всех внутренних проводных соединениях оборудования должна быть рассчитана на напряжение и температуру режима эксплуатации оборудования.

Все места сращивания и соединения проводов должны иметь надежную механическую прочность и должны обеспечивать электропроводимость.

Внутренние проводные соединения и связанные с ними электрические контакты должны быть так проложены и защищены, чтобы исключались какие-либо механические нагрузки или повреждения. Внутренние проводные соединения, которые подвержены изгибу в процессе использования или технического обслуживания и которые состоят из одножильного провода или имеют изоляцию толщиной менее 0,8 мм, должны проверяться на целостность после изгиба согласно 12.1.4.

Прочность электрических соединений должна быть обеспечена путем припаивания, сварки, опрессовки либо каким-либо иным надежным способом.

В паяных соединениях, которые подвергаются механическому напряжению, должна быть обеспечена механическая защита, независимая от припоя. Такие соединения не должны использоваться для других целей, например для крепления частей конструкции.

Винтовые соединения должны быть защищены на случай разбалтывания.

Это требование не распространяется на цепи с СНБН/СНЗН.

11.10.2 Провода для межсоединений

Данный пункт распространяется только на систему ПК и на поставляемые изготовителем кабели с соединителями и не распространяется на всю систему управления производством, в составе которой используется система ПК.

Кабели и шнуры, предусмотренные для соединения оборудования, должны отвечать требованиям 11.10.1.

Кабельные узлы и гибкие шнуры, предусмотренные для соединений между частями оборудования или между блоками системы ПК, должны быть приемлемы с точки зрения рабочего напряжения и температуры, а также должны иметь соответствующую защиту от натяжения, за исключением случаев, когда используются цепи ограниченной мощности.

Нарушение контакта между вилкой и розеткой, включение многоштырьковой вилки в розетку, не соответствующую ей, а также включение и выключение вилок из розеток, которые являются доступными для оператора, не должны приводить к механическим повреждениям и риску возгорания в системе ПК и, соответственно, к поражению электрическим током и к травмам.

11.10.3 Шнур сетевого питания оборудования

Шнур сетевого питания оборудования, предусмотренный изготовителем, должен соответствовать требованиям к шнуру сетевого питания оборудования согласно IEC 61010-1 (пункт 6.10).

Электрические цепи, соединенные со шнуром (сменным или стационарным), должны быть устроены таким образом, чтобы исключался риск поражения током согласно 11.2 по истечении 1 с при касании штырьков вилки и/или розетки. Испытание должно проводиться в соответствии с 12.2.3.

11.11 Устройства переключения

Устройства переключения для управления выходами должны использоваться в пределах диапазонов своих номинальных характеристик в соответствии с IEC 60947-5-1. В противном случае оборудование, в котором они используются, должно быть подвергнуто испытаниям на перегрузку и долговечность, установленным в 12.2.4 и 12.2.5. Один и тот же образец должен быть подвергнут вначале испытанию на перегрузку, а затем испытанию на долговечность. Испытание электрической прочности диэлектрика согласно 12.2.1 должно проводиться сразу после испытания на долговечность или испытания на перегрузку, если они проводятся по одному.

Испытание на долговечность не должно проводиться на устройствах для управления твердотельными выходами, которые имеют общее назначение или предназначены для сопротивления току.

11.12 Компоненты, связанные с требованиями безопасности

Компоненты должны удовлетворять требованиям настоящего стандарта, которые касаются вопросов безопасности.

Компоненты должны соответствовать требованиям безопасности, установленным в стандарте(ах) на соответствующее изделие, или должны быть сертифицированы признаваемым испытательным органом на соответствие требованиям безопасности, при этом повторных испытаний не требуется.

Если для определенного компонента отсутствует соответствующий стандарт IEC или если компоненты используются в цепях при условиях, не соответствующих их установленным номинальным характеристикам, они должны быть подвергнуты испытанию на функционирование при наихудших условиях, которые могут возникнуть во время эксплуатации оборудования.

Примечание — Компоненты — это части блоков системы ПК, например: конденсаторы, резисторы, печатные платы, реле, трансформаторы, переключатели.

11.13 Требования к батареям

По мере необходимости корпуса или отсеки батарей должны быть спроектированы в исполнениях, исключающих накопление воспламеняющихся газов и протекание коррозионной жидкости при эксплуатации.

Должна быть обеспечена соответствующая защита перезаряжаемых и неперезаряжаемых батарей, используемых в ПК (внутренняя защита в ячейке батареи или защита с помощью внешних компонентов), чтобы минимизировать опасность взрыва батареи. Параметры, которые необходимо учесть при проектировании конструкции в целях минимизации риска перегрузки батареи: температура, возможность/предупреждение протекания обратного тока, ограниченный разряд и т. д.

Должны быть предусмотрены технические средства для предотвращения накопления заряда и для ограничения разрядного тока батарей при нормальном функционировании и при функционировании с одиночной неисправностью.

Проверка соответствия должна проводиться путем анализа или испытания согласно 12.3.2.

11.14 Максимальное и минимальное напряжение

При максимальном или минимальном напряжении оборудование должно работать надлежащим образом без увеличения риска возникновения пожара или поражения током.

Проверка выполнения требования должна проводиться согласно 12.1.5.

11.15 Маркировка и идентификация

Маркировка, которая представлена ниже, должна быть размещена в доступном для чтения месте на наружной стороне закрытого оборудования или в месте, доступном после снятия крышки или открытия дверцы без помощи инструмента, если эти действия должны выполняться оператором. В случае с открытым оборудованием маркировку разрешается размещать на любой поверхности, которая попадает в поле видимости после демонтажа оборудования со стойки или панели.

В случае с любым оборудованием обязательная маркировка, наносимая на устройство, должна включать идентификацию изготовителя (компания, поставляющая продукцию на рынок) и устройства. Остальная информация должна быть предоставлена в спецификациях, поставляемых вместе с устройством.

Изготовитель должен указать следующую информацию:

- наименование изготовителя, торговая марка или иная идентификация;
- номер модели/номер по каталогу, обозначение или название типа;
- серийный номер или серия оборудования и/или вариант модификации (см. 1.2), а также дата;
- данные о сменных плавких предохранителях, включая силу тока, напряжение и тип;
- маркировка частей оборудования, находящихся под напряжением (11.15.2), а также клемм защитного заземления (11.15.3) должна соответствовать установленным требованиям.

11.15.1 Идентификация выводов для внешних проводных соединений

Выводы для внешних проводных соединений должны маркироваться для подключения источника питания, нагрузки, цепи управления и т. п., или же должна быть предоставлена монтажная схема с обозначениями зажимов, соответствующих маркировке выводов. В маркировке или в инструкциях изготовителя по установке должна быть указана номинальная температура внешних проводных соединений, подключаемых к выводам оборудования.

11.15.2 Части оборудования, находящиеся под напряжением

На металлическую часть оборудования, находящуюся под напряжением, превышающим пределы безопасного напряжения согласно 11.2.1.1, которая может быть ошибочно принята за обесточенную и которая доступна персоналу при техническом обслуживании, должно быть нанесено обозначение «опасное напряжение»:



Примечание — Обозначение соответствует IEC 60417-5036 (2002-10).

11.15.3 Маркировка клемм защитного заземления

Маркировка клемм должна быть прочной и четко идентифицируемой.

Идентификация должна осуществляться путем изображения условного обозначения PE или графического символа на оборудовании или зелено-желтым цветом.

Примечания

1 Условное обозначение PE соответствует IEC 60445 (пункт 5.3).

2 В Северной Америке разрешается использование только зеленого цвета.

Графическое обозначение, которое необходимо использовать:



Примечание — Обозначение соответствует IEC 60417-5019 (2002-10).

11.15.4 Закрытое оборудование класса II

На оборудование, защищенное двойной/усиленной изоляцией (класс II), должно быть нанесено следующее обозначение, если в нем отсутствует защитная клемма:



Оборудование, которое только частично защищено двойной/усиленной изоляцией, не должно иметь этого обозначения.

Примечание — Обозначение соответствует IEC 60417-5172 (2003-02).

11.15.5 Оборудование, работающее при СНБН/СНЗН

Если оборудование предназначено для работы с источником питания СНБН или СНЗН, это должно быть прямо указано в маркировке, нанесенной на оборудование, и/или в спецификации на изделие.

11.15.6 Маркировка номинальных значений

На оборудование должна быть нанесена следующая маркировка в порядке применимости:

- номинальное(ые) напряжение(я) или диапазон напряжения, В;
- номинальная частота, Гц;
- вид системы энергообеспечения (переменный ток, постоянный ток или переменный ток/постоянный ток, или обозначения 5032, 5031 или 5033 согласно IEC 60417);
- число фазовых проводов, если их больше одного;
- номинальный ток, А, и/или номинальная входная и/или выходная мощность, Вт или В·А.

В случае с оборудованием открытого типа информация должна быть указана в виде маркировки на оборудовании или в руководстве.

11.16 Требования к испытаниям типа и проверки, связанные с безопасностью

Испытания и проверки на безопасность должны проводиться изготовителем в соответствии с разделом 12.

11.17 Требования к стандартным испытаниям и проверки, связанные с безопасностью

Стандартные испытания по безопасности или эквивалентный метод проверки соответствия (см. раздел 13) должны проводиться изготовителем в соответствии с 13.1 и 13.3.

11.17.1 Требования по проверке соответствия диэлектрической прочности

Проверка соответствия защиты от поражения током должна осуществляться между: 1) цепями без СНБН и цепями с СНБН, 2) цепями без СНБН и доступными проводящими частями и 3) изолированными цепями без СНБН. Эта проверка должна проводиться с использованием одного из следующих подходов:

- стандартное испытание диэлектрической прочности изделия в соответствии с 13.2;
- проверка на стадии разработки изделия в целях подтверждения, что все рассматриваемые изоляционные материалы, размеры путей утечки и зазоров и все компоненты изоляции соответствуют требованиям с использованием одного из следующих методов:

- проверка на выполнение требований к компонентам согласно 11.12;
- испытание диэлектрической прочности в объеме 100 %;
- проверка путем проведения измерений для определения соответствия путей утечки и зазоров.

11.17.2 Требование по проверке соответствия защитного заземления

Изготовитель должен проверить соответствие электропроводности между интерфейсом/портом защитного заземления и всеми металлическими частями, доступными для оператора и подлежащими заземлению, используя испытание, установленное в 13.3.

11.18 Требования к информации по безопасности

Информация по безопасности должна быть предоставлена изготовителем в соответствии с разделом 14.

12 Испытания и проверки типа, относящиеся к безопасности

12.1 Механические испытания и проверки, относящиеся к безопасности

12.1.1 Испытания на ударостойкость

Таблица 58 — Испытания на ударостойкость ¹⁾

| Рекомендуемые испытания | IEC 60950-1 |
|---|---|
| Отбор образца(ов) | Закрытое оборудование с напряжением выше, чем в схемах со сверхнизким безопасным напряжением/в схемах со сверхнизким защитным напряжением |
| Исключения | Испытания не проводят на ручном оборудовании, дисплеях и лампах |
| Описание испытания | См. рисунок 12 |
| Число испытаний | Одно испытание на каждую поверхность |
| Проверка после испытания | Выполняется испытание на доступность для оператора (12.1.2 и 12.1.3) Выполняется испытание на электрическую прочность диэлектрика (12.2.1) |
| ¹⁾ До и после испытания блок может не функционировать. | |

Удар наносят по образцу твердым гладким стальным шаром диаметром приблизительно 50 мм и массой (500 ± 25) г (см. рисунок 12).

Горизонтальную поверхность испытывают шаром, свободно падающим с высоты $H = 1300$ мм.

Вертикальные поверхности испытывают подвешенным на шнуре шаром, качающимся как маятник, которым наносят удары с высоты $H = 1300$ мм.

Примечание – $H = 1300$ мм.
 При испытании способом маятника шар должен касаться образца, когда шнур находится в вертикальном положении согласно рисунку.

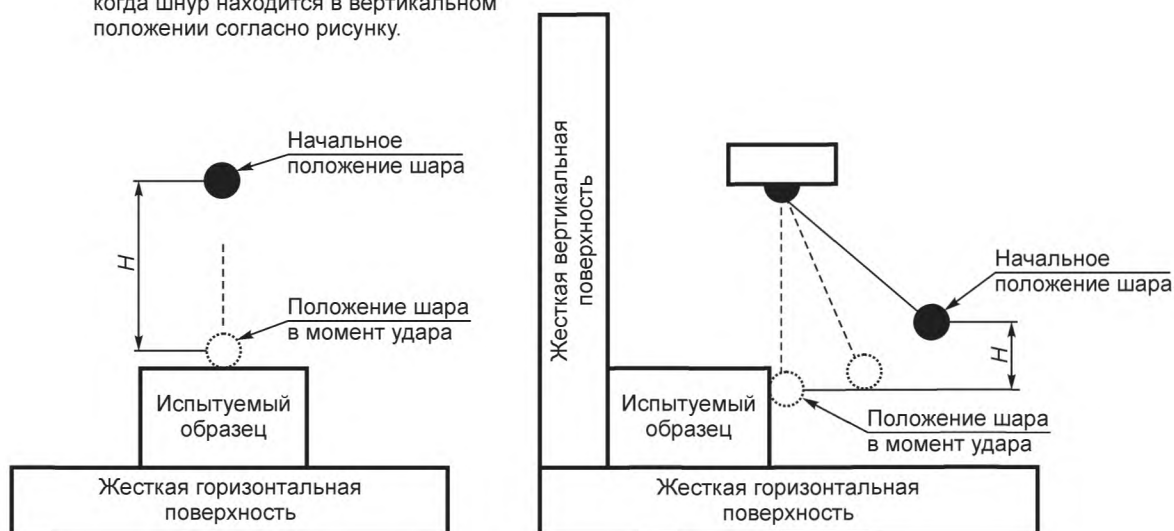


Рисунок 12 — Метод испытаний на ударостойкость

12.1.2 Испытания на доступность частей оборудования для оператора

Данное испытание проводится для того, чтобы определить, обеспечена ли защита от поражения электрическим током посредством недоступности частей, находящихся под опасным напряжением. Примерами объектов, подлежащих оценке, являются закрытое оборудование и порты, которые согласно таблице 49 являются доступными.

Таблица 59 — Испытания на доступность частей оборудования для оператора

| Рекомендуемые испытания | IEC 60529 |
|---------------------------------------|--|
| Отбор образцов | Закрытое оборудование |
| Число образцов | Один прибор каждого типа |
| Подготовка к испытанию | Чистый и новый образец |
| Описание монтажа (опоры) | В соответствии с технической документацией изготовителя |
| Вентиляционные/дренажные отверстия | Используемые в условиях эксплуатации |
| Испытание на подвижных частях | Оборудование с включенным питанием и в рабочем состоянии |
| Испытание на удар электрическим током | Оборудование с отключенным питанием |
| Описание испытания | Шарнирный испытательный палец IP2X и (при необходимости) испытательный штифт не должны входить в контакт с какой-либо частью, находящейся под опасным напряжением, или подвижной частью (за исключением гладких вращающихся валов) |

Если нет однозначного ответа по поводу того, является ли определенная часть доступной для оператора, требуется провести проверку согласно 12.1.3. Шарнирный испытательный палец (рисунок С.1, приложение С) и испытательный штифт (рисунок С.2, приложение С) должны применяться без приложения силы, если это не регламентировано испытанием. Части рассматриваются как доступные, если они могут контактировать с шарнирным испытательным пальцем или испытательным штифтом или если с ними может возникнуть контакт при отсутствии какого-либо покрытия, которое не обеспечивает требуемую изоляцию.

В случае с оборудованием, в котором используются сменные блоки, части не рассматриваются как доступные, если они не могут контактировать с шарнирным испытательным пальцем (см. 12.1.3) на глубину до 180 мм от отверстия оборудования. Также они не рассматриваются как доступные, если они находятся на глубине свыше 180 мм от отверстия.

Если оператор должен выполнять какие-либо действия при нормальной эксплуатации (с использованием или без использования инструмента), которые повышают степень доступности частей, то такие действия должны быть предприняты перед выполнением испытаний согласно 12.1.3. Примеры таких действий: снятие крышки, открытие дверцы, регулировка устройств управления, замена расходного материала и отсоединение частей оборудования.

12.1.3 Общая проверка отверстий

Шарнирный испытательный палец (рисунок С.1, приложение С) должен быть применен в каждом возможном положении. В тех случаях, когда часть может стать доступной при приложении силы, шарнирный испытательный палец (в твердом состоянии) должен быть применен с силой, равной 10 Н. Сила должна прилагаться наконечником шарнирного испытательного пальца (в твердом состоянии), с тем чтобы избежать срабатывания клина и рычага. Испытанию должны быть подвергнуты все внешние поверхности, включая основание.

Испытательный штифт (рисунок С.3, приложение С) должен быть вставлен в любое отверстие, расположенное над частями, которые имеют опасное напряжение. Испытательный штифт должен быть оставлен в свободном состоянии, чтобы он мог проникнуть на глубину до 100 мм. Дополнительные меры безопасности для защиты от одиночной неисправности согласно 11.2.5 не требуются, так как данная часть становится доступной только в результате этого испытания.

Испытательный штифт (рисунок С.4, приложение С) должен быть вставлен через отверстия, обеспечивающие доступ к устройствам управления с заданными значениями, для использования которых требуется отвертка или другой инструмент. Испытательный штифт должен быть вставлен через отверстие в каждом возможном положении. Глубина проникновения не должна превышать 3-кратное расстояние от поверхности корпуса до вала управления или 100 мм, в зависимости от того, что меньше.

12.1.4 Испытания на изгиб проводов

Испытание на изгиб применяют к разводке из проводов, подверженных изгибу при нормальных условиях эксплуатации и техническом обслуживании, а также в случае с одножильными проводами или если толщина изоляции составляет менее 0,8 мм.

Метод испытания заключается в изгибе узла проводов/кабелей между двумя крайними точками кабеля.

Число циклов изгиба:

- 500, если изгиб происходит в условиях нормальной эксплуатации;
- 25, если изгиб происходит только при проведении технического обслуживания.

Критерий приемки/отбраковки:

- проводка считается приемлемой, если после этого испытания изоляция успешно выдерживает испытания на электрическую прочность диэлектрика (12.2.1) и на пробой, указанные ниже.
- метод испытания на пробой: испытываемую проводку вынимают из оборудования и часть кабеля, подлежащую изгибу, обматывают электропроводящей фольгой. Испытательное напряжение согласно таблице 60 или 61 поочередно между каждым проводом и всеми другими проводами, соединенными вместе с данной электропроводящей фольгой.

12.1.5 Температурное испытание

Температура должна быть измерена в момент времени, когда оборудование достигает своего максимума рассеяния. Данное рассеяние может быть вызвано некоторой совокупностью тока нагрузки, входного напряжения, входной частоты, рабочего цикла входов-выходов и т. д. Оборудование должно быть установлено в положение, используемое при нормальной эксплуатации, при испытательной температуре окружающей среды, равной максимальному значению номинальной температуры воздуха в условиях эксплуатации (см. таблицу 2). Тем не менее, может быть установлена более низкая испытательная температура, если измеряемые значения температуры увеличиваются на разность между максимальным значением номинальной рабочей температуры оборудования и фактическим значением испытательной температуры. Должно быть достигнуто устойчивое состояние. Контроль испытательной температуры окружающей среды должен проводиться либо в точке, удаленной не более чем на 50 мм

от точки входа воздушной струи оборудования (в случае с оборудованием с вентиляцией), либо в точке, удаленной не более чем на 50 мм от горизонтальной плоскости, расположенной в вертикальной средней точке оборудования (в случае с оборудованием без вентиляции). На условия окружающей среды, в которых находится испытываемое оборудование, не должно влиять движение воздуха, вызванное источниками, не являющимися частью испытываемого оборудования.

Проводные соединения должны иметь минимальный размер, пригодный для максимального номинального значения тока оборудования, установленного в инструкциях изготовителя.

После температурного испытания должно быть проведено испытание на электрическую прочность диэлектрика (12.2.1).

12.1.6 Испытание защитного покрытия

Покрытие должно быть подвергнуто испытанию в соответствии с требованиями типа 1 согласно ИЕС 60664-3 либо должно быть одобрено признаваемым испытательным органом в части соответствия требованиям по безопасности.

12.1.7 Испытание механической прочности конструкции

Оборудование требуется прочно удерживать на жесткой платформе и подвергать его воздействию нагрузки, равной 30 Н, прилагаемой с помощью полусферического конца твердого стержня диаметром 12 мм. Стержень прилагается к любой части корпуса, которая доступна во время эксплуатации оборудования и которая может представлять опасность в случае неисправности. В случае с оборудованием с неметаллическим корпусом испытание проводится при температуре окружающей среды 40 °С либо при максимальном значении температуры окружающего воздуха в условиях эксплуатации оборудования согласно 4.1.1.

Проверка соответствия должна проводиться в соответствии с критериями 12.1.2 во время и после приложения силы.

12.1.8 Проверка соответствия зазоров и путей утечки

Проверка выполнения требований 11.4 на зазоры и пути утечки должна проводиться по мере возможности путем механического измерения. Вместо образцов продукции может использоваться техническая документация изготовителя (рисунки и т. д.).

12.1.9 Проверка соответствия конструкции выводов для внешних проводных соединений

Конструкция выводов должна соответствовать требованиям 11.8. Проверка соответствия должна проводиться следующим образом: в вывод полностью вставляется многожильный провод, снимается изоляционный материал на участке длиной 8 мм или какой-либо иной длиной, установленной в инструкциях по монтажу.

Примечание — В соответствии с инструкциями по монтажу наличие свободно висящих жил проводов не рекомендуется.

12.2 Электрические испытания, связанные с безопасностью

ВНИМАНИЕ! Возможно, потребуется установка внешнего импеданса (фильтра) для защиты испытательного оборудования, которое подсоединено к испытываемой базовой системе ПК.

12.2.1 Проверка соответствия электрической прочности диэлектрика

Испытание прочности диэлектрика проводится на образце оборудования, предварительно выдержанном в течение 48 ч при температуре (40 ± 20) °С либо при максимальном значении номинальной температуры воздуха в условиях эксплуатации оборудования и относительной влажности $(92,5 \pm 2,5)$ %. Испытание прочности диэлектрика должно проводиться в течение 1 ч после завершения предварительной акклиматизации оборудования.

Предварительная акклиматизация оборудования не требуется, если испытание прочности диэлектрика проводится после других испытаний, например, таких, как испытание на ударостойкость согласно 12.1.1, температурное испытание согласно 12.1.5.

Один из трех типов испытания:

- испытание переменным током или постоянным током должно проводиться при испытательном напряжении согласно таблице 60 или 61. Испытательное напряжение основано на максимальном рабочем напряжении рассматриваемых цепей;
- импульсное испытание требуется только в том случае, если размер зазора меньше значения, установленного в таблицах 49, 50 или 52;
- выбор между значениями согласно таблице 60 или 61 зависит от требования на изоляцию, установленного в 11.2.

Характеристики испытания:

- импульсное испытание согласно IEC 60060-1 при следующих условиях:
 - форма волны: 1,2/50 мкс;
 - импеданс источника питания: 500 Ом \pm 10 %;
 - мощность источника питания: 0,5 Дж \pm 20 %;
 - длина подключения: \leq 2 м;
 - время между двумя импульсами: \geq 5 с;
- испытание напряжением переменного тока согласно IEC 60060-1 при следующих условиях:
 - продолжительность испытания: \geq 1 мин;
 - начальное напряжение: от 0 В (пересечение нулевой точки);
 - ток короткого замыкания: \leq 5 мА;
- испытание напряжением постоянного тока согласно IEC 60060-1 при следующих условиях:
 - продолжительность испытания: \geq 1 мин;
 - ток короткого замыкания: \leq 5 мА.

Примечание — Как правило, в случае применения конденсаторов фильтра (связь с заземлением) рекомендуется испытание напряжением постоянного тока.

Испытательное напряжение должно прилагаться следующим образом:

- a) между изолированными цепями без сверхнизкого безопасного напряжения (СНБН);
- b) между изолированными цепями без сверхнизкого безопасного напряжения (СНБН) и изолированными цепями со сверхнизким безопасным напряжением (СНБН);
- c) между изолированными цепями без сверхнизкого безопасного напряжения и доступными проводящими частями.

Испытания проводят на каждом блоке и модуле, включенном в испытательную схему, как показано на рисунке 13. Если требуется, испытания могут проводиться на индивидуальных модулях при удаленных остальных модулях. Все механические переключатели должны быть установлены в положение «ВКЛ.». Все доступные изолирующие части корпуса должны быть покрыты металлической фольгой. Фольга рассматривается как доступная проводящая часть.

При испытании не должно происходить никакого непредусмотренного перекрытия или пробоя изоляции (преднамеренное перекрытие — это то, которое может быть результатом нормального функционирования устройства ограничения перенапряжений, включенного в состав оборудования). Возможное срабатывание устройств защиты, установленных на блоках, не должно рассматриваться как отказ.

Таблица 60 — Выдерживаемые напряжения диэлектрика для испытаний основной/дополнительной изоляции⁵⁾ импульсным напряжением, напряжением переменного тока промышленной частоты и напряжением постоянного тока

| Рабочее напряжение цепи ¹⁾ , действующее напряжение переменного тока или напряжение постоянного тока | Испытательные напряжения при 0—2000 м, В | | |
|---|--|--------------------------------|--------------------------------|
| | Импульсное, амплитуда 1,2/50 мкс ²⁾ | Переменный ток в течение 1 мин | Постоянный ток в течение 1 мин |
| $0 < U_e \leq 50$ ³⁾ | 500 | 350 | 500 |
| $50 < U_e \leq 100$ ⁴⁾ | 800 | 490 | 700 |
| $100 < U_e \leq 150$ | 1 500 | 820 | 1 150 |
| $150 < U_e \leq 300$ | 2 500 | 1 350 | 1 900 |
| $300 < U_e \leq 600$ | 4 000 | 2 200 | 3 100 |
| $600 < U_e \leq 1 000$ | 6 000 | 3 250 | 4 600 |

Окончание таблицы 60

| |
|---|
| <p>1) Рабочее напряжение на выводах устройства или цепи для внешних проводных соединений.</p> <p>2) Три положительных и три отрицательных импульса с интервалом, как минимум, 1 с между каждым импульсом.</p> <p>3) Для продукции с постоянным током этот диапазон заканчивается при 60 В.</p> <p>4) Для продукции с постоянным током этот диапазон начинается при 60 В.</p> <p>5) Для цепей/устройств с СНБН/СНЗН испытание не проводится.</p> |
|---|

Таблица 61 — Выдерживаемые напряжения диэлектрика для испытаний двойной/усиленной изоляции⁵⁾ импульсным напряжением, напряжением переменного тока промышленной частоты и напряжением постоянного тока

| Рабочее напряжение цепи ¹⁾ , действующее напряжение переменного тока или напряжение постоянного тока | Испытательные напряжения при 0—2000 м, В | | | |
|---|--|--|--------------------------------|--------------------------------|
| | Двойная/усиленная изоляция | Импульсное, амплитуда 1,2/50 мкс ²⁾ | Переменный ток в течение 1 мин | Постоянный ток в течение 1 мин |
| $0 < U_e \leq 50$ ³⁾ | | 850 | 510 | 720 |
| $50 < U_e \leq 100$ ⁴⁾ | | 1 360 | 740 | 1 050 |
| $100 < U_e \leq 150$ | | 2 550 | 1 400 | 1 950 |
| $150 < U_e \leq 300$ | | 4 250 | 2 300 | 3 250 |
| $300 < U_e \leq 600$ | | 6 800 | 3 700 | 5 250 |
| $600 < U_e \leq 1 000$ | | 10 200 | 5 550 | 7 850 |

1) Рабочее напряжение на выводах устройства или цепи для внешних проводных соединений.
2) Три положительных и три отрицательных импульса с интервалом, как минимум, 1 с между каждым импульсом.
3) Для продукции с постоянным током этот диапазон заканчивается при 60 В.
4) Для продукции с постоянным током этот диапазон начинается при 60 В.
5) Для цепей/устройств с СНБН/СНЗН испытание не проводится.

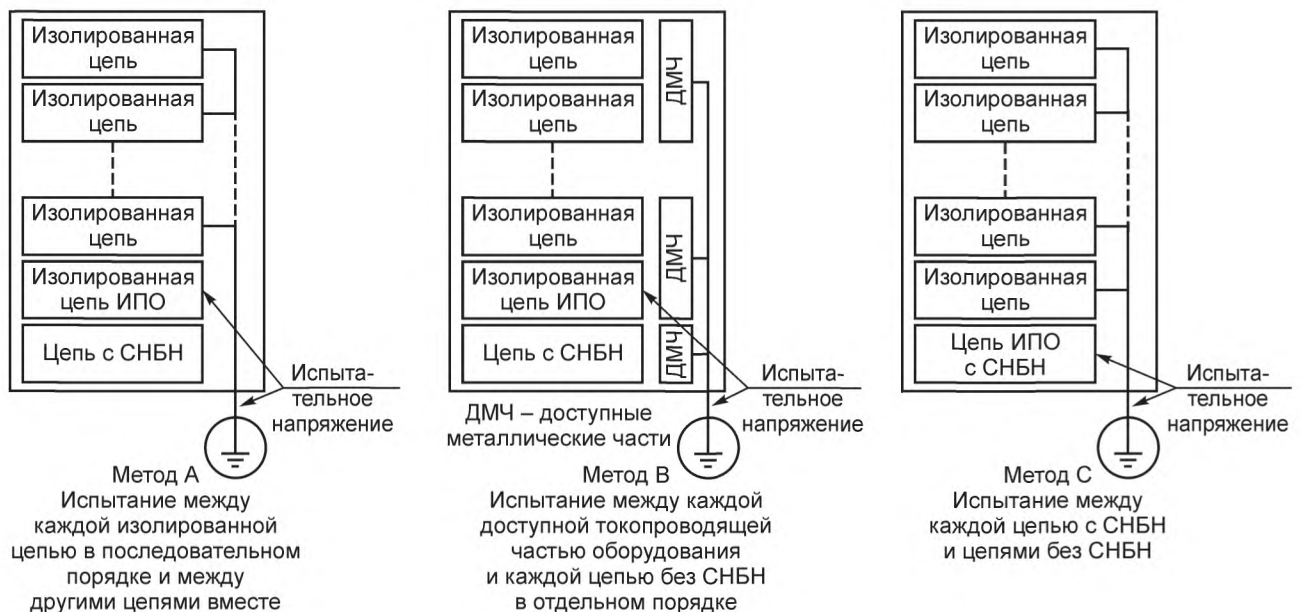


Рисунок 13 — Методы испытания на электрическую прочность диэлектрика

12.2.2 Испытание на электропроводность защитного заземления

Описание испытания: постоянный ток 30 А в течение как минимум 2 мин подают между клеммой или контактом заземления и каждой из доступных металлических частей, предназначенных для заземления. В течение испытания ток должен поддерживаться или соответствующим образом регулироваться на уровне 30 А с помощью любого низкого напряжения, не превышающего 12 В. Падение напряжения должно измеряться между точками протекания тока. Необходимо следить за тем, чтобы контактное сопротивление между наконечником измерительного датчика и находящейся под ним металлической частью не влияло на результаты испытаний.

Критерий приемки/браковки результатов испытаний: вычисленное сопротивление не должно превышать 0,1 Ом.

12.2.3 Испытание на риск поражения энергией, запасенной в реактивных элементах

Конструкция оборудования должна быть выполнена таким образом, чтобы во внешней точке отключения источника питания оборудования была исключена опасность поражения током от заряда, накопившегося на конденсаторах, подключенных к цепи питания оборудования.

Проверка соответствия осуществляется путем контроля оборудования и относящихся к нему схем цепи с учетом возможности разъединения питания путем нажатия «ВКЛ./ВЫКЛ.» во всех положениях (которые имеют место).

Оборудование должно рассматриваться как соответствующее, если какой-либо конденсатор, имеющий номинальную емкость, превышающую 0,1 мкФ, и подключенный к цепи внешней сети, имеет разряд, завершаемый за отрезок времени, который не превышает:

- 1 с при переносном оборудовании;
- 10 с при стационарном оборудовании.

Соответствующее постоянное значение времени — продукт эффективной емкости в микрофарадах и эффективного сопротивления разряда в мегаомах. В тех случаях, когда трудно определить значения эффективной емкости и сопротивления, можно провести измерение понижения напряжения. За постоянное значение времени напряжение должно уменьшиться до 37 % своего первоначального значения.

12.2.4 Испытание на перегрузку

Устройства переключения должны замыкать и размыкать испытательную цепь, имеющую значения тока, напряжения и коэффициента мощности согласно таблице 62. Требуется выполнить 50 циклов, каждый из которых включает одно действие по замыканию и одно действие по размыканию, используя время включения, равное 1 с, и время выключения, равное 9 с. После завершения данных 50 циклов оборудование должно быть подвергнуто испытанию на долговечность согласно 12.2.5, если это требуется по 11.11.

Таблица 62 — Значения цепи, подвергаемой испытанию на перегрузку

| Функциональное назначение | Ток | Напряжение | Коэффициент мощности |
|-------------------------------------|------------------------------------|--|----------------------|
| Общее назначение/переменный ток | 1,5 × номинальное значение | Номинальное | 0,75 до 0,80 |
| Общее назначение/постоянный ток | 1,5 × номинальное значение | Номинальное | 1,0 |
| Сопротивление переменному току | 1,5 × номинальное значение | Номинальное | 1,0 |
| Сопротивление постоянному току | 1,5 × номинальное значение | Номинальное | 1,0 |
| Контрольная нагрузка/переменный ток | Номинальное значение ¹⁾ | 1,1 × номинальное значение ²⁾ | < 0,35 |
| Контрольная нагрузка/постоянный ток | Номинальное значение ¹⁾ | 1,1 × номинальное значение ²⁾ | 1,0 |

¹⁾ Если не установлено иных требований, пусковой ток должен составлять 10-кратное значение установившегося тока.

²⁾ В ИПО следует настроить номинальные значения напряжения и тока, а затем увеличить напряжение на 10 % без дальнейшей регулировки нагрузки.

Критерий приемки/браковки результатов испытаний определяется тем, выявлены ли или нет в оборудовании после завершения испытания электрические/изоляционные/механические неисправности.

12.2.5 Испытание на долговечность

После завершения испытания на перегрузку согласно 12.2.4 устройство переключения должно замкнуть и разомкнуть испытательную цепь, имеющую значения тока, напряжения и коэффициента мощности согласно таблице 63. Требуется выполнить все 6000 циклов, включающие одно замыкание и одно размыкание. Продолжительность выполнения цикла должна составлять 1 с при включении и плюс 9 с при выключении, исключением является первая 1000 циклов испытания цепи контрольной нагрузки. Частота выполнения первых 1000 циклов испытания цепи контрольной нагрузки должна составлять 1 цикл в секунду, за исключением первых 10—12 циклов, которые должны выполняться с максимально возможной скоростью.

Испытание на долговечность не требуется проводить на полупроводниковых приборах общего назначения и на полупроводниковых приборах, предназначенных для сопротивления току.

Таблица 63 — Значения цепи, подвергаемой испытанию на долговечность

| Функциональное назначение | Ток | Напряжение | Коэффициент мощности |
|---|----------------------|-------------|----------------------|
| Общее назначение/переменный ток | Номинальное значение | Номинальное | 0,75 до 0,80 |
| Общее назначение/постоянный ток | Номинальное значение | Номинальное | 1,0 |
| Сопротивление переменному току | Номинальное значение | Номинальное | 1,0 |
| Сопротивление постоянному току | Номинальное значение | Номинальное | 1,0 |
| Контрольная нагрузка/переменный ток ¹⁾ | Номинальное значение | Номинальное | < 0,35 |
| Контрольная нагрузка/постоянный ток ¹⁾ | Номинальное значение | Номинальное | 1,0 |

¹⁾ Испытательная цепь идентична цепи испытания на перегрузку, за исключением того, что для напряжения используется номинальное значение.

Критерий приемки/браковки результатов испытаний определяется тем, выявлены ли или нет в оборудовании после завершения испытания электрические/изоляционные/механические неисправности.

12.3 Испытание на функционирование при одиночной неисправности. Общие положения

12.3.1 Функционирование при одиночной неисправности. Общие положения

Оборудование и схема его цепи должны быть подвергнуты испытанию для определения неисправностей, которые могут представлять опасность. Данные неисправности должны прилагаться в тот момент времени, когда оборудование работает при наименее благоприятных условиях нормальной эксплуатации. Некоторые конкретные виды испытаний на одиночную неисправность установлены в 12.3.2—12.3.4.

Оборудование должно работать до тех пор, пока вероятность новых изменений, вызываемых воздействием прилагаемой неисправности, не станет маловероятной. Данный отрезок времени обычно ограничен в пределах 1 ч. Если по истечении 1 ч имеются признаки, указывающие на опасность возникновения пожара, поражения током или причинения вреда здоровью персонала, испытание должно быть продолжено до тех пор, пока один из видов опасностей, перечисленных выше, не произойдет, либо до максимального отрезка времени, равного 4 ч.

В случае с открытым оборудованием для моделирования требуемого корпуса может использоваться сетчатое ограждение проводов размером, в 1,5 раза превышающим размеры устройства. Внешний корпус или клеть из проволочной сетки (если имеется) и все заземленные или незащищенные неподвижные металлические части должны быть подключены через быстродействующий (без задержки) плавкий предохранитель 3 А к полюсу цепи питания, где существует наименьшая вероятность возникновения электрической дуги к заземлению.

Неисправности должны быть приложены только по одной одновременно, в любом порядке. Одновременное приложение нескольких неисправностей не должно применяться.

После приложения каждой неисправности не должно возникать:

- а) пламени или расплавления литого материала, а также воспламенения хлопчатого материала, размещенного в произвольной форме вокруг испытуемого устройства;
- б) опасного напряжения в проводящих доступных частях;
- в) размыкания 3 А плавкого предохранителя.

12.3.2 Функционирование при одиночной неисправности. Испытание на повреждение компонентов

Отдельные компоненты, такие как конденсаторы, диоды или другие полупроводниковые компоненты, должны быть подвергнуты короткому замыканию и размыканию цепи.

Исключение составляет, когда испытание проводить не требуется:

- если анализ цепи показывает, что возможное размыкание или короткое замыкание какого-либо одного компонента не приведет к серьезной перегрузке других компонентов или частей цепи;
- в случае с компонентами, повреждение которых может привести к повышенной опасности возникновения пожара или поражения током и которые предварительно были подвергнуты проверке и были признаны пригодными для применения.

12.3.3 Функционирование при одиночной неисправности. Испытание защитного импеданса

Если защитный импеданс представляет собой совокупность компонентов, каждый компонент должен быть подвергнут короткому замыканию или размыканию цепи в зависимости от того, что менее благоприятно влияет на устройство.

Если защитный импеданс представляет собой совокупность основной изоляции и устройства, ограничивающего силу тока или напряжение, то и основная изоляция, и устройство, ограничивающие силу тока или напряжение, должны быть подвергнуты воздействию одиночных неисправностей, прилагаемых одновременно. Основная изоляция должна быть подвергнута короткому замыканию, а устройство, ограничивающее силу тока или напряжение, — короткому замыканию или размыканию цепи, в зависимости от того, что менее благоприятно влияет на устройство.

12.3.4 Функционирование при одиночной неисправности. Испытание разделительных трансформаторов

Вторичные обмотки разделительных трансформаторов должны быть подвергнуты короткому замыканию один раз одновременно.

Импедансы, ограничивающие силу тока или устройства защиты от токов перегрузки, которые напрямую подключены к какой-либо вторичной обмотке, должны быть подключены во время этого испытания.

12.4 Испытание цепей ограниченной мощности

Соответствие проверяется путем измерения выходного напряжения, максимального выходного тока и максимально возможной выходной мощности при следующих условиях:

- а) выходное напряжение измеряется при функционировании без нагрузки;
- б) выходной ток и имеющаяся мощность измеряются после 60 с функционирования. При этом все устройства защиты от токов перегрузки должны быть подвергнуты короткому замыканию и должна использоваться резистивная нагрузка (включая короткое замыкание), которая позволяет получить максимальное значение силы тока и соответственно мощности.

13 Стандартные испытания по безопасности

13.1 Испытание на электрическую прочность диэлектрика

Безопасность изоляции и/или барьеров определяется согласно требованиям раздела 11. Качество изготовленной изоляции и/или барьеров должно быть также подвергнуто испытанию согласно одному из следующих методов:

- а) стандартные испытания электрической прочности диэлектрика продукции в соответствии с 13.2.

В случае если выбран этот метод, испытания по 13.2 должны выполняться только на том оборудовании, в котором есть доступные для оператора токопроводящие части.

Данные испытания должны быть выполнены на полностью собранных блоках или оборудовании в том случае, если нет возможности подтвердить, что продукция, изготавливаемая в последующих циклах производства, не будет влиять на действительность результатов этих испытаний;

б) подтверждение, что все компоненты изоляции, используемые в производстве блоков или оборудования, были подвергнуты испытанию на электрическую прочность диэлектрика в объеме 100 % или поставляются как соответствующие требованиям 11.12.

В случае если выбран этот метод, он должен применяться вместе с:

а) проверкой выполнения требований на электрическую прочность диэлектрика по 11.2.2 путем проведения испытаний типа;

б) проверкой соответствия продукции требованиям 11.4 на расстояние путей утечки и зазоров на стадии проектирования;

с) процессами автоматизированной сборки и производства, основанного на управлении качеством, которые обеспечивают соответствие изготовленной продукции.

13.2 Проверка соответствия электрической прочности диэлектрика

Испытательное напряжение, установленное в таблице 64, должно подаваться между выводами и цепями с опасным напряжением и всеми доступными проводящими частями, включая выводы, предназначенные для подключения к цепям другого оборудования, в котором нет опасного напряжения, но которое является доступным. Должно быть проведено одно из испытаний согласно таблице 64.

Таблица 64 — Стандартное испытание электрической прочности диэлектрика ⁵⁾

| Рабочее напряжение цепи ¹⁾ , действующее напряжение переменного тока или напряжение постоянного тока | Испытательные напряжения при 0—2000 м, В | | |
|---|--|------------------------------|------------------------------|
| | Импульсное, амплитуда 1,2/50 мкс ²⁾ | Переменный ток в течение 2 с | Постоянный ток в течение 2 с |
| $U_e \leq 30$ | Испытание не требуется | Испытание не требуется | Испытание не требуется |
| $30 < U_e \leq 50$ ³⁾ | 500 | 350 | 500 |
| $50 < U_e \leq 100$ ⁴⁾ | 800 | 490 | 700 |
| $100 < U_e \leq 150$ | 1 500 | 820 | 1 150 |
| $150 < U_e \leq 300$ | 2 500 | 1 350 | 1 900 |
| $300 < U_e \leq 600$ | 4 000 | 2 200 | 3 100 |
| $600 < U_e \leq 1 000$ | 6 000 | 3 250 | 4 600 |

1) Рабочее напряжение во всех тех выводах устройства или цепи, которые доступны для оператора.
 2) Три положительных и три отрицательных импульса с интервалом, как минимум, 1 с между каждым импульсом.
 3) Для продукции с постоянным током этот диапазон заканчивается при 60 В.
 4) Для продукции с постоянным током этот диапазон начинается при 60 В.
 5) Для цепей/устройств с СНБН/СНЗН испытание не проводится.

13.3 Испытание защитного заземления

Простое испытание электрической проводности должно быть проведено между интерфейсом/портом защитного заземления и всеми доступными для оператора металлическими частями, подлежащими заземлению. Испытание должно выполняться для всех блоков, имеющих номинальное напряжение, превышающее сверхнизкое безопасное/защитное.

Сопrotивление не должно превышать 0,1 Ом.

14 Информация по безопасности, предоставляемая изготовителем

Спецификации изготовителя должны включать, как минимум, следующую информацию:

- требования по защитному заземлению и рекомендации относительно защиты персонала от поражения электрическим током;

- требования на техническое обслуживание защитных устройств, таких, как цепи защитного заземления, устройства защиты от токов перегрузки и батареи, используемые для резервного ЗУ, и т. д.;

- если система ПК представлена как «открытое оборудование», требуется соответствующий корпус для обеспечения необходимого уровня безопасности и защиты окружающей среды и руководство по установке, позиционированию и/или внутренним барьерам или экранам, если это необходимо для обеспечения безопасности;

- инструкции по профилактическим действиям, если демонтаж какого-либо модуля во время эксплуатации оборудования может повлиять на безопасность в части повышения опасности поражения током, возникновения пожара и электрических неисправностей;

- декларация области предполагаемого использования системы ПК с учетом категории перенапряжения согласно 3.45;

- потенциалы изоляции между каналом и другими цепями (включая заземление) и между каналами при нормальной эксплуатации.

Обязательная информация может быть предоставлена не на бумажном, а на другом носителе.

14.1 Информация относительно проверки корпусов открытого оборудования (рассеяние мощности)

Документация изготовителя должна содержать информацию, позволяющую произвести оценку рассеяния мощности каждой конфигурации ПК, блока и модуля, и информацию относительно минимального расстояния, требуемого для обеспечения адекватного охлаждения при нормальной эксплуатации.

14.2 Информация о подключении механических выводов

Изготовитель должен предоставить следующую информацию с помощью документации требуемого вида и/или маркировки:

- тип, площадь поперечного сечения и материал проводов, которые могут быть подключены к системе ПК;

- рекомендации по использованию экранированных кабелей и порядок их подключения и заземления.

Приложение А
(справочное)

Схема аппаратных средств системы ПК

На рисунке А.1 показаны аппаратные средства системы ПК согласно IEC 61131-1 и IEC 61131-2.

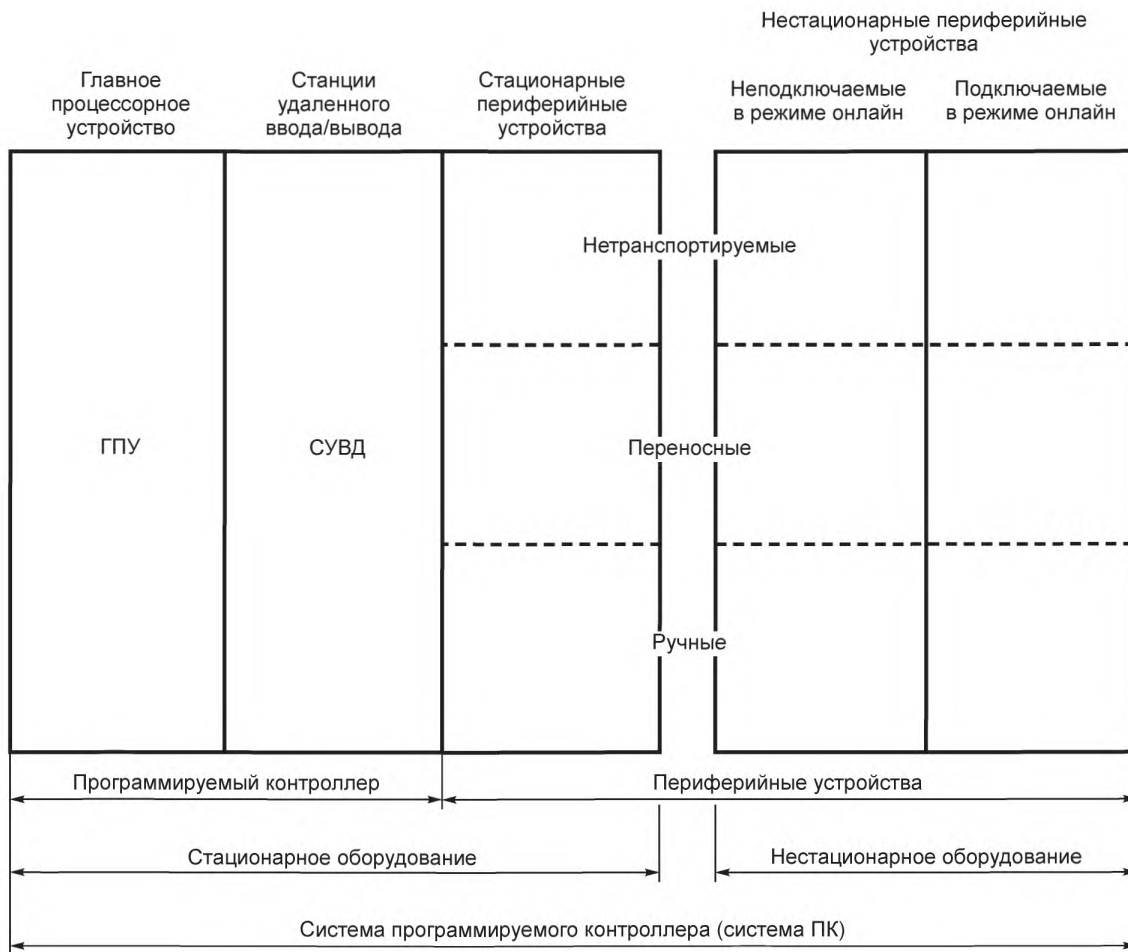


Рисунок А.1 — Система программируемого контроллера (система ПК)

Переносные и ручные периферийные устройства имеют специальные требования и должны иметь отличия от стационарных периферийных устройств (4.2.3).

Приложение В
(справочное)

Уравнения для определения стандартных рабочих диапазонов цифровых входов

Уравнения, приведенные ниже, использовались для получения значений, установленных в таблице 8 настоящего стандарта (с некоторыми исключениями, которые поясняются в примечаниях).

Уравнения для цифровых входов на постоянном токе

$$U_{H \max} = 1,25 U_e$$

$$U_{H \min} \approx 0,8 U_e - U_d - 1 \text{ В}$$

$$U_{T \max} = U_{H \min}$$

$$U_{L \max} = U_{H \min} \text{ для } I \leq I_{T \min}$$

$$U_{T \min} \approx 0,2 U_e$$

$$U_{L \max} = U_{T \min} \text{ для } I > I_{T \min}$$

$$U_{L \min} = -3 \text{ В (для 24 В постоянного тока)}$$

$$U_{L \min} = -6 \text{ В (для 48 В постоянного тока)}$$

$$I_{L \min} \text{ — не определено}$$

Входы типа 1

$$I_{H \max} = I_{T \max} = I_{L \max} = 15 \text{ МА}$$

$$I_{H \min} \approx I_{T \min} + 1 \text{ МА}$$

$$I_{T \min} \approx U_{H \max} / Z$$

$$U_d = 3 \text{ В (таблица 10 настоящего стандарта)}$$

Входы типа 2

$$I_{H \max} = I_{T \max} = I_{L \max} = 30 \text{ МА}$$

$$I_{H \min} \approx I_m + 1 \text{ МА} = 6 \text{ МА}$$

$$I_{T \min} \approx I_r = 1,5 \text{ МА}$$

$$U_d = 8 \text{ В постоянного тока}$$

Входы типа 3

$$I_{H \max} = I_{T \max} = I_{L \max} = 15 \text{ МА}$$

$$U_{H \max} / Z \leq I_{H \min} \leq I_m = 5 \text{ МА}$$

$$I_{T \min} \approx I_r = 1,5 \text{ МА}$$

$$U_d = 8 \text{ В постоянного тока}$$

Уравнения для цифровых входов на переменном токе

$$U_{H \max} \approx 1,1 U_e$$

$$U_{H \min} \approx 0,85 U_e - U_d - 1 \text{ В} \quad 1), 2)$$

$$U_{T \max} = U_{H \min}$$

$$U_{L \max} = U_{H \min} \text{ для } I \leq I_{T \min}$$

$$U_{T \min} \approx 0,2 U_e \quad 1)$$

$$U_{L \max} = U_{T \min} \text{ для } I > I_{T \min}$$

$$U_{L \min} = 0$$

$$I_{L \min} = 0$$

Входы типа 1

$$I_{H \max} = I_{T \max} = I_{L \max} = 15 \text{ МА}$$

$$I_{H \min} \approx I_{T \min} + 1 \text{ МА (} U_e \leq 120 \text{ В действующего напряжения) или}$$

$$I_{H \min} \approx I_{T \min} + 2 \text{ МА (} U_e > 120 \text{ В действующего напряжения)}$$

$$I_{T \min} \approx U_{H \max} / Z \quad 5)$$

$$U_d = 5 \text{ В (таблица 9 настоящего стандарта)} \quad 3)$$

Входы типа 2

$$I_{H \max} = I_{T \max} = I_{L \max} = 30 \text{ МА}$$

$$I_{H \min} \approx I_m + 1 \text{ МА} = 6 \text{ МА}$$

$$I_{T \min} \approx I_r = 3 \text{ МА} \quad 4)$$

$$U_d = 10 \text{ В среднеквадратического значения напряжения} \quad 4)$$

Входы типа 3

$$I_{H \max} = I_{T \max} = I_{L \max} = 15 \text{ МА}$$

$$I_{H \min} \approx I_m = 5 \text{ МА}$$

$$I_{T \min} \approx I_r = 3 \text{ МА} \quad 4)$$

$$U_d = 10 \text{ В среднеквадратического значения напряжения} \quad 4)$$

ГОСТ IEC 61131-2—2012

- 1) В случае со всеми входами с действующими напряжениями 100/110/120 В и 200/220/230/240 В переменного тока в качестве U_e выбирают 100 В и соответственно 200 В среднеквадратического значения напряжения, чтобы обеспечить совместимость отдельных модулей с различными напряжениями питания.
- 2) Падение напряжения 1 В (переменного или постоянного тока) принимают для соединительных проводов.
- 3) Максимальные значения падения напряжения U_d цифровых выходов для постоянного и переменного тока.
- 4) Значения I_r , U_d и I_m взяты из IEC 60947-5-2.
- 5) Z — контактное сопротивление реле в наихудшем практическом случае. Импеданс разомкнутого контакта — 100 кОм.

Приложение С
(обязательное)

Испытательные инструменты

С.1 Шарнирный испытательный палец

Размеры в мм

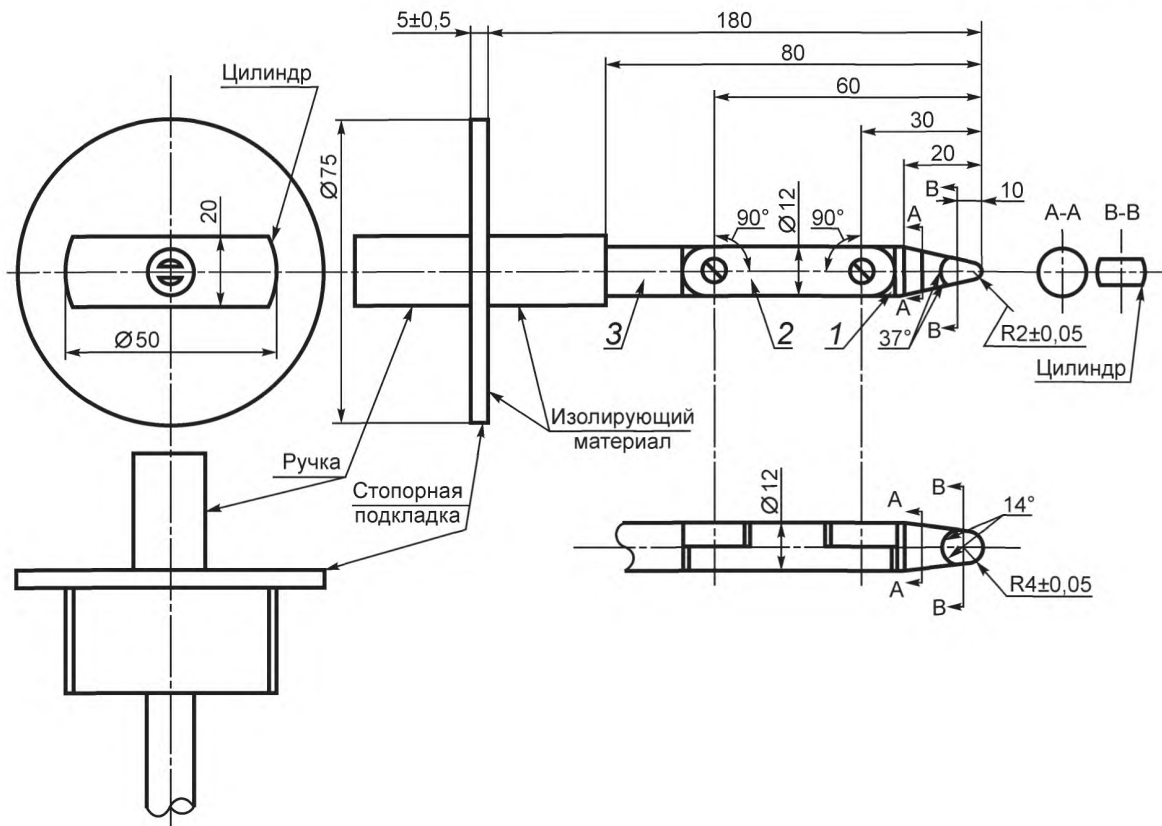


Рисунок С.1 — Шарнирный испытательный палец

Допуски на размеры без установленного допуска:

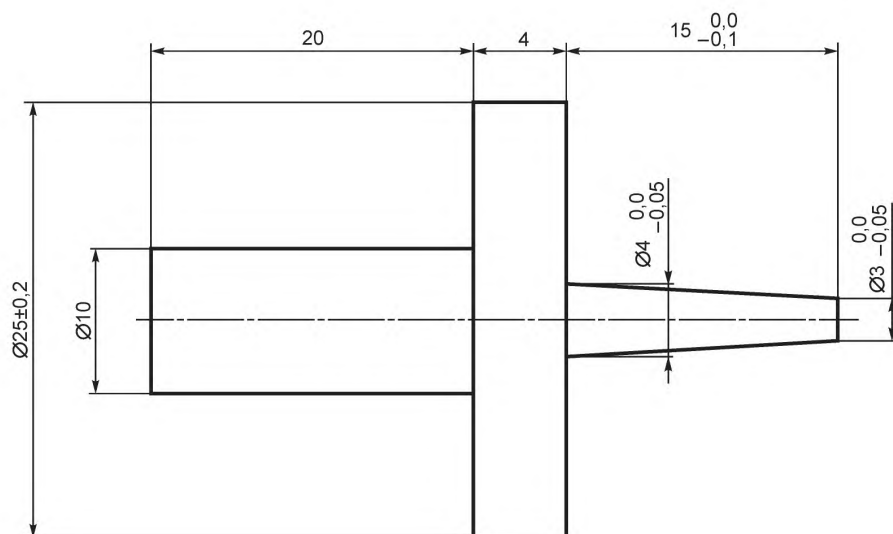
- при угловых измерениях: плюс 0', минус 10';
- при линейных измерениях: до 25 мм, плюс 0, минус 0,05 мм;
- при линейных измерениях: свыше 25 мм: ± 0,2 мм.

Материал, из которого изготовлен палец, должен представлять собой термообработанную сталь и соответствующий изоляционный материал.

Оба шарнира пальца могут иметь изгиб на угол 90° плюс 10°, минус 0°, но только в одном и том же направлении.

С.2 Испытательные штифты

Размеры в мм



Размеры в мм

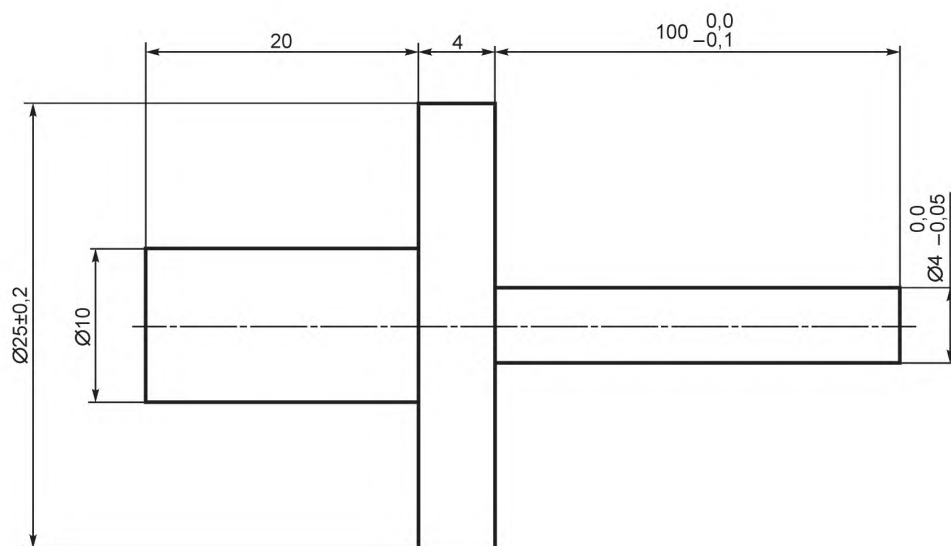


Рисунок С.3 — Испытательный штифт 100 × 4 мм

Размеры в мм

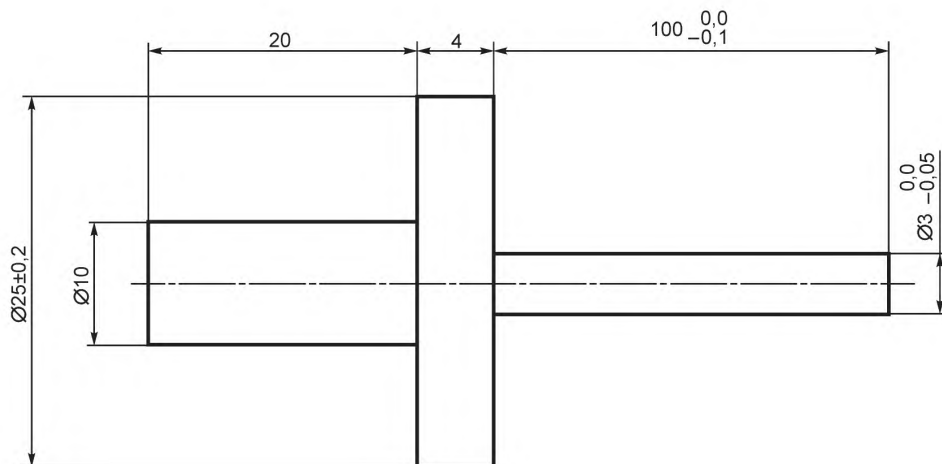


Рисунок С.4 — Испытательный штифт 100 × 3 мм

Приложение D
(справочное)

Зона С. Уровни устойчивости ЭМС

В тех случаях, когда встречаются более высокие уровни помех, чем те, которые соответствуют зоне В, можно использовать следующие уровни устойчивости, связанные с зоной С.

Таблица D.1 — Испытания портов корпуса зоны С

| Физическое явление | Ссылочный стандарт | Испытание | | Уровень испытания | Испытательная установка | Сноска | Критерии оценки результатов испытания |
|---|--------------------|---|--------------|-------------------|---------------------------------|--------|---------------------------------------|
| Электростатический разряд | IEC 61000-6-2 | Контактный разряд | | ± 4 кВ | Таблица 38 настоящего стандарта | 1) | В |
| | | Воздушный разряд | | ± 8 кВ | | | |
| Радиочастота Электромагнитное поле Амплитудная модуляция | IEC 61000-6-2 | Амплитудная модуляция 80 %, 1кГц синусоидальной формы | 2,0—2,7 ГГц | 1 В/м | Таблица 39 настоящего стандарта | 4) | А |
| | | | 1,4—2,0 ГГц | 3 В/м | | | |
| | | | 80—1 000 МГц | 10 В/м | | | |
| Магнитные поля промышленной частоты | IEC 61000-6-2 | 60 Гц | | 30 А/м | Таблица 40 настоящего стандарта | 2), 3) | А |
| | | 50 Гц | | 30 А/м | | | |
| <p>1) Испытанию на устойчивость к электростатическому разряду должны быть подвергнуты:</p> <p>а) устройства, доступные для оператора (например, ЧМИ, СПиО и ИО);</p> <p>б) порты корпуса;</p> <p>с) части оборудования, доступные для технического обслуживания (например, переключатели, клавиатура, защитное/функциональное заземление, кожух модуля, порты передачи данных с соединителями на месте и металлическими соединителями), которые не защищены от случайного контакта.</p> <p>Испытание на устойчивость к электростатическому разряду не должно распространяться на порты передачи данных без соединителей на месте, на порты входов-выходов и на порты питания.</p> <p>2) Это испытание предназначено для проверки чувствительности оборудования к магнитным полям, источником которых является обычно заводской пол. Испытание распространяется только на оборудование, содержащее устройства, чувствительные к магнитным полям, такие как устройства на эффекте Холла, дисплеи на ЭЛТ, дисководы, магнитные ЗУ и другое аналогичное оборудование. Основной ПК обычно не содержит таких устройств; однако их могут содержать другие устройства, такие как ЧМИ. Данное испытание не предназначено для моделирования высокоинтенсивных магнитных полей, например тех, которые связаны с процессами сварки и индукционного нагрева. Это требование может быть выполнено путем проведения испытания чувствительного устройства на устройстве изготовителя.</p> <p>3) В диапазоне до 3 А/м не должно быть никакого отклонения. В диапазоне свыше 3 А/м изготовитель должен установить допустимое отклонение для интерфейсов дисплея на ЭЛТ.</p> <p>4) Этот уровень не представляет поле, излучаемое приемопередатчиком в непосредственной близости от системы ПК.</p> | | | | | | | |

Таблица D.2 — Испытания на устойчивость к кондуктивным помехам зоны С

| | Физическое явление | Наносекундная импульсная помеха | Микросекундная импульсная помеха большой энергии | Радиочастотные помехи | Затухающая колебательная волна |
|---|--|---------------------------------|--|---------------------------------|--|
| | Ссылочный стандарт | IEC 61000-6-2 | IEC 61000-6-2 | IEC 61000-6-2 | IEC 61000-6-18 |
| | Испытательная установка | Таблица 41 настоящего стандарта | Таблица 42 настоящего стандарта | Таблица 43 настоящего стандарта | Таблица 44 настоящего стандарта |
| | Критерии качества функционирования | В | В | А | В |
| Интерфейс/ порт. Обозначения согласно рисунку 2 | Специальный интерфейс/порт | Уровень испытаний | Уровень испытаний | Уровень испытаний | Уровень испытаний |
| Передача данных (А1 и Аг для стоек входов/ выходов Вв, Вi и Е для периферийных устройств) | Передача данных | — | — | — | |
| | Экранированный кабель | 1 кВ ⁴⁾ | 2 кВ СМ ²⁾ | 10 В ⁴⁾ | 0,5 кВ СМ |
| | Неэкранированный кабель | — 1 кВ ⁴⁾ | — 2 кВ СМ ²⁾ | — 10 В ⁴⁾ | Испытание не проводится |
| Цифровые и аналоговые входы/выходы С и D | Вход/выход переменного тока (неэкранированный) | 2 кВ ⁴⁾ | 2 кВ СМ ²⁾ 1 кВ ДМ ²⁾ | 10 В ⁴⁾ | 2,5 кВ СМ 1 кВ ДМ |
| | Аналоговый вход/ выход или вход/ выход постоянного тока (неэкранированный) | 2 кВ ⁴⁾ | 1 кВ СМ ²⁾ | 10 В ⁴⁾ | 1 кВ СМ 0,5 кВ ДМ |
| | Все экранированные линии (заземленные) | 2 кВ ⁴⁾ | 2 кВ СМ ²⁾ | 10 В ⁴⁾ | 0,5 кВ СМ |
| Питание оборудования F | Питание от источника переменного тока | 4 кВ | 4 кВ СМ 2 кВ ДМ | 10 В | 2,5 кВ СМ 1 кВ ДМ |
| | Питание от источника постоянного тока | 2 кВ ¹⁾ | 1 кВ СМ ³⁾ 1 кВ ДМ ³⁾ | 10 В | 2,5 кВ СМ ¹⁾ 1 кВ ДМ ¹⁾ |
| Питание входов/ выходов J и выход вспомогательного источника питания K | Вход/выход переменного тока и вспомогательный источник переменного тока | 4 кВ ⁴⁾ | 4 кВ СМ ²⁾ 2 кВ ДМ ²⁾ | 10 В | 2,5 кВ СМ 1 кВ ДМ |
| | Вход/выход постоянного тока и вспомогательный источник постоянного тока | 2 кВ ^{1), 4)} | 1 кВ СМ ²⁾ 1 кВ ДМ ²⁾ | 10 В | 2,5 кВ СМ ¹⁾ 1 кВ ДМ ¹⁾ |

Окончание таблицы D.2

- 1) Проверка выполнения требований этого пункта осуществляется в соответствии с 9.5—9.11 настоящего стандарта.
- 2) Для портов с требуемой длиной кабелей ≤ 30 м испытание не проводится.
- 3) Не распространяется на порты входов, предназначенные для подключения к аккумуляторной батарее или к перезаряжаемой аккумуляторной батарее, которая должна изыматься или отсоединяться от оборудования для перезарядки. Порты входов, предназначенные для использования с адаптером питания переменного и постоянного тока, должны быть подвергнуты испытанию на входе переменного тока адаптера источника питания переменного и постоянного тока, установленного изготовителем, либо (если таковой не установлен) типового адаптера источника питания переменного и постоянного тока. Для портов входов и выходов, не предназначенных для подключения к распределительной сети переменного тока и не предназначенных для стационарного соединения с кабелями длиной ≤ 30 м, испытания не проводятся.
- 4) Для портов с требуемой длиной кабелей ≤ 3 м испытание не проводится.

Приложение Е
(справочное)

Пример с электрическим перенапряжением

На рисунке Е.1 показано, какие требования относятся к каждой части источника питания стандартной конструкции. В этом примере рассматривается следующая ситуация: категория перенапряжения II, степень загрязнения 2, группа материалов II, отсутствие защиты от перенапряжения, номинальный ток 8 А, все значения интерполированы для действующего напряжения 230 В, если не установлено других требований.

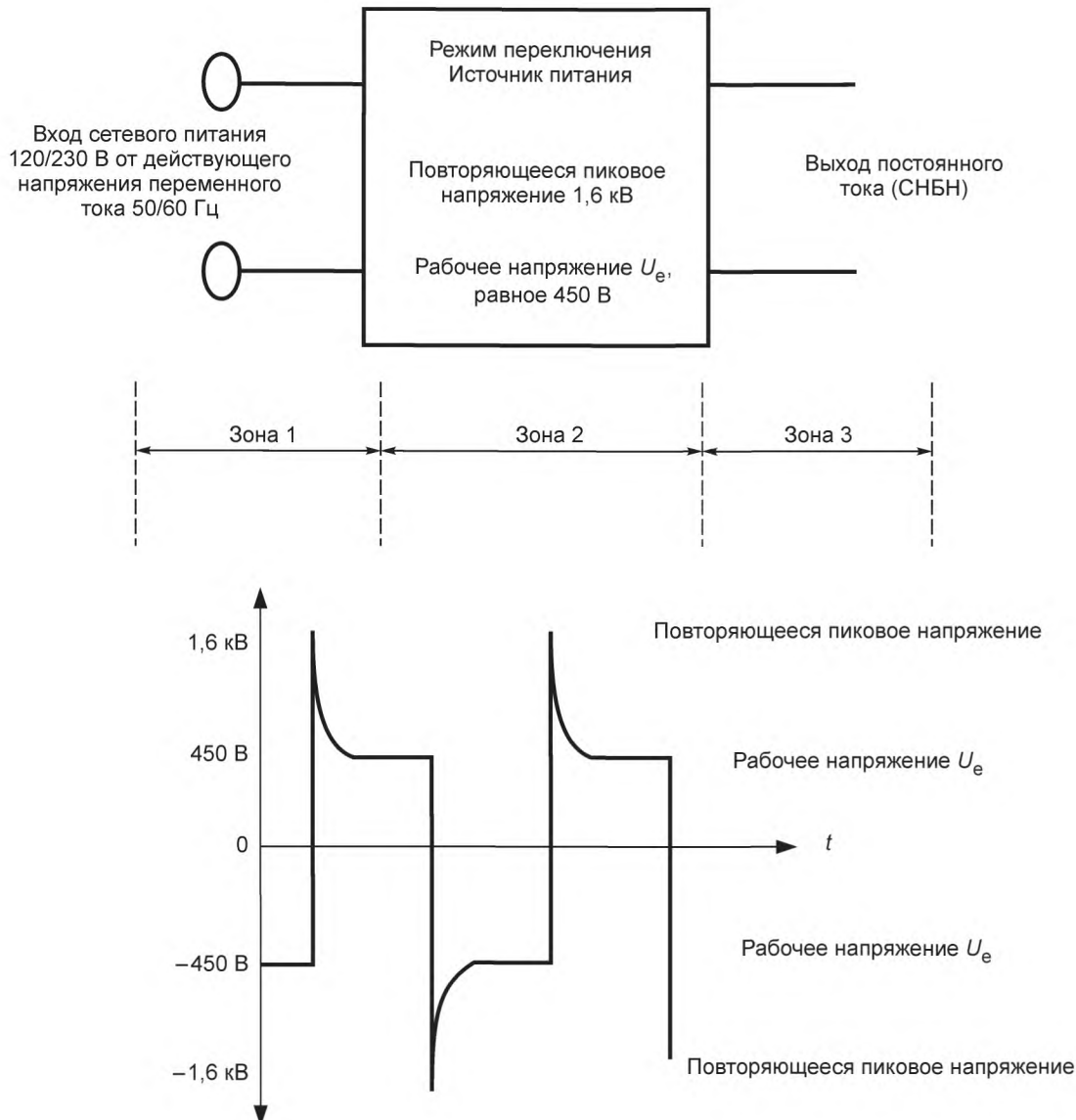


Рисунок Е.1 — Длина пути утечки для цепей, в которых создаются повторяющиеся пиковые напряжения

Зона 1: на выводах для внешних проводных соединений значение, равное 1,6 мм согласно таблице 51 настоящего стандарта, является доминантным по отношению к длине пути утечки, равной 1,64 мм согласно таблице 54 настоящего стандарта. Следовательно, требуется соблюдать минимальный зазор и длину пути утечки на 1,6 мм. На участке, находящемся над выводами для внешних проводных соединений, основные зазоры должны быть равны или более 1,50 мм согласно таблице 49 настоящего стандарта, а длина пути утечки должна быть равна или более 1,64 мм согласно таблице 54 настоящего стандарта.

Зона 2: на печатной плате требуется соблюдать минимальный основной зазор 2,25 мм согласно таблице 49 настоящего стандарта в случае рабочего напряжения 450 В и длину пути утечки 2,85 мм согласно таблице 56 настоящего стандарта вследствие повторяющегося пикового напряжения 1600 В.

На участке, находящемся на границе между изоляцией и цепью с СНБН, зазор, равный 2,3 мм согласно таблице 50 настоящего стандарта, является доминантным для длины пути утечки 1,73 мм, полученной путем умножения интерполированного значения 0,87 согласно таблице 55 на коэффициент 2 согласно 11.4.4 в случае с двойной изоляцией. Следовательно, требуется соблюдать минимальный зазор и путь утечки на 2,3 мм.

Зона 3: в случае с цепями с СНБН повторяющиеся пиковые напряжения не присутствуют, поэтому применяются только общие требования по безопасности.

Библиография

- [1] IEC 60038:2002 IEC standard voltages
(Стандартные напряжения, рекомендуемые IEC)
- [2] IEC 60050-151:2001 International Electrotechnical Vocabulary — Part 151: Electrical and magnetic devices
(Международный электротехнический словарь. Часть 151. Электрические и магнитные устройства)
- [3] IEC 60050-161:1990 International Electrotechnical Vocabulary — Part 161: Electromagnetic compatibility
(Международный электротехнический словарь. Глава 161. Электромагнитная совместимость)
- [4] IEC 60050-195:1998 International Electrotechnical Vocabulary — Part 195: Earthing and protection against electric shock
(Международный электротехнический словарь. Часть 195. Заземление и защита от поражения электрическим током)
- [5] IEC 60112:2003 Method for the determination of the proof and the comparative tracking indices of solid insulating materials
(Метод определения контрольного и сравнительного индекса трекинговости твердых изоляционных материалов)
- [6] IEC 60445:2006 Basic and safety principles for man-machine interface, marking and identification — Identification of equipment terminals and conductor termination
(Основные принципы и правила безопасности для интерфейса человек—машина, маркировка и идентификация. Идентификация выводов оборудования и выводов проводов)
- [7] IEC 61140:2001 Protection against electric shock — Common aspects for installation and equipment
(Защита от поражения электрическим током. Общие аспекты установки и оборудования)
- [8] IEC 61506:1997 Industrial-process measurement and control — Documentation of application Software
(Контроль и управление производственным процессом. Документация прикладного программного обеспечения)
- [9] IEC 62079:2001 Preparation of instructions — Structuring, content and presentation
(Подготовка инструкций. Структурирование, содержание и представление)

УДК 621.317.7.038:006.354

МКС 25.040.40
35.240.50

IDT

Ключевые слова: контроллеры программируемые, устройства периферийные

Технический редактор *В.Н. Прусакова*
Корректор *Р.А. Ментова*
Компьютерная верстка *Е.А. Кондрашовой*

Сдано в набор 12.12.2014. Подписано в печать 20.01.2015. Формат 60×84¹/₈. Гарнитура Ариал.
Усл. печ. л. 12,56. Уч.-изд. л. 12,40. Тираж 39 экз. Зак. 41.

Издано во ФГУП «СТАНДАРТИНФОРМ», 123995 Москва, Гранатный пер., 4.
www.gostinfo.ru info@gostinfo.ru
Отпечатано в Калужской типографии стандартов, Калуга, ул. Московская, 256.