

МЕЖРЕГИОНАЛЬНОЕ ОТКРЫТОЕ АКЦИОНЕРНОЕ ОБЩЕСТВО
«НЕФТЕАВТОМАТИКА»

ГОСУДАРСТВЕННЫЙ НАУЧНЫЙ МЕТРОЛОГИЧЕСКИЙ ЦЕНТР
Федеральное государственное унитарное предприятие

**ВСЕРОССИЙСКИЙ НАУЧНО-ИССЛЕДОВАТЕЛЬСКИЙ
ИНСТИТУТ РАСХОДОМЕТРИИ**

ФЕДЕРАЛЬНОГО АГЕНТСТВА ПО ТЕХНИЧЕСКОМУ РЕГУЛИРОВАНИЮ И МЕТРОЛОГИИ

Государственная система обеспечения единства измерений

**ПРЕОБРАЗОВАТЕЛИ ОБЪЕМНОГО РАСХОДА
МЕТОДИКА ПОВЕРКИ НА МЕСТЕ ЭКСПЛУАТАЦИИ
ПОВЕРОЧНОЙ УСТАНОВКОЙ**

МИ 3380 – 2012

Уфа
2012

МЕЖРЕГИОНАЛЬНОЕ ОТКРЫТОЕ АКЦИОНЕРНОЕ ОБЩЕСТВО
«НЕФТЕАВТОМАТИКА»

ГОСУДАРСТВЕННЫЙ НАУЧНЫЙ МЕТРОЛОГИЧЕСКИЙ ЦЕНТР

Федеральное государственное унитарное предприятие

ВСЕРОССИЙСКИЙ НАУЧНО-ИССЛЕДОВАТЕЛЬСКИЙ
ИНСТИТУТ РАСХОДОМЕТРИИ

ФЕДЕРАЛЬНОГО АГЕНТСТВА ПО ТЕХНИЧЕСКОМУ РЕГУЛИРОВАНИЮ И МЕТРОЛОГИИ

УТВЕРЖДАЮ

Первый заместитель директора
ФГУП «ВНИИР» по научной работе



В.А. Фафурин

09 2012 г.

Государственная система обеспечения единства измерений

ПРЕОБРАЗОВАТЕЛИ ОБЪЕМНОГО РАСХОДА
МЕТОДИКА ПОВЕРКИ НА МЕСТЕ ЭКСПЛУАТАЦИИ
ПОВЕРОЧНОЙ УСТАНОВКОЙ

МИ 3380 – 2012



Уфа

2012

Предисловие

РАЗРАБОТАНА	Межрегиональным открытым акционерным обществом «Нефтеавтоматика» (ОАО «Нефтеавтоматика»)
ИСПОЛНИТЕЛИ	Глушков Э.И. – руководитель темы, Магданов Р.Ф., Саттаров А.М.
РАЗРАБОТАНА	Обособленным подразделением Головным научным метрологическим центром ОАО «Нефтеавтоматика» (ОП ГНМЦ ОАО «Нефтеавтоматика»)
ИСПОЛНИТЕЛИ	Немиров М.С. – к. т. н., Крайнов М.В.
РАЗРАБОТАНА	Федеральным Государственным Унитарным предприятием Всероссийским научно-исследовательским институтом расходомерии - Государственным научным метрологическим центром (ФГУП ВНИИР – ГНМЦ)
ИСПОЛНИТЕЛИ	Груздев Р.Н., Левин К.А
УТВЕРЖДЕНА	ФГУП ВНИИР – ГНМЦ 10 сентября 2012 г.
ЗАРЕГИСТРИРОВАНА	Федеральным Государственным Унитарным предприятием Всероссийским научно - исследовательским институтом метрологической службы (ФГУП ВНИИМС) 17 сентября 2012 г.
ВЗАМЕН	МИ 1974-2004 Рекомендация. ГСИ. Преобразователи расхода турбинные. Методика поверки

С о д е р ж а н и е

	Стр
1 Область применения	1
2 Нормативные ссылки	2
3 Термины и определения, принятые сокращения	3
4 Операции и средства поверки	5
5 Требования безопасности, охраны труда и к квалификации поверителей	7
6 Условия поверки	9
7 Подготовка к поверке	10
8 Проведение поверки	15
8.1 Внешний осмотр	15
8.2 Опробование	16
8.3 Определение метрологических характеристик	16
9 Обработка результатов измерений	21
9.1 Определение коэффициента(ов) преобразования(й) рабочего преобразователя и оценивание СКО	21
9.2 Определение параметров ГХ рабочего преобразователя	24
9.3 Определение погрешностей рабочего преобразователя	25
9.4 Определение МХ и обработка результатов измерений для контрольного преобразователя	29
10 Оформление результатов поверки	30
11 Точность представления результатов измерений и вычислений в протоколе поверки	32
Приложение А Протокол поверки преобразователя объемного расхода модели (типа) _____ по МИ 3380-2012	34
Приложение Б Определение коэффициентов объемного расширения ($\beta_{ж}$) и сжимаемости ($\gamma_{ж}$) рабочей жидкости	38
Приложение В Установление и контроль значения поверочного расхода, используя результаты измерений поверяемого преобразователя	40
Приложение Г Коэффициенты линейного расширения материала цилиндра (α_r^{lv}), стержня (α_r^{cm}), значения модуля упругости (E) материала цилиндра ПУ	41
Приложение Д Определение количества импульсов выходного сигнала преобразователя с учетом долей периода	42
Приложение Е Определение коэффициентов CTL и CPL , учитывающих влияние температуры и давления на объем рабочей жидкости	44
Приложение Ж Анализ результатов измерений, значения квантиля распределения Стьюдента и коэффициента $Z_{(p)}$	47
Приложение И Сводный перечень условных обозначений и их определений	48
Приложение К Сводный перечень используемых формул	51

ГОСУДАРСТВЕННАЯ СИСТЕМА ОБЕСПЕЧЕНИЯ ЕДИНСТВА
ИЗМЕРЕНИЙ

**ПРЕОБРАЗОВАТЕЛИ ОБЪЕМНОГО РАСХОДА
МЕТОДИКА ПОВЕРКИ НА МЕСТЕ ЭКСПЛУАТАЦИИ
ПОВЕРОЧНОЙ УСТАНОВКОЙ**

МИ 3380 – 2012

Дата введения – 2012– 12- 01

1 ОБЛАСТЬ ПРИМЕНЕНИЯ

1.1 Настоящая методика поверки (далее – методика) распространяется на преобразователи объемного расхода [далее – преобразователь(и)], эксплуатируемые в составе СИКН, СИКНС, СИКНП и СИКЖУ, и устанавливает порядок их первичной и периодической поверок на месте эксплуатации с помощью ПУ.

По настоящей методике поверяют турбинные и объемно-лопастные преобразователи, имеющие частотный (импульсный) выходной сигнал, и при условии, если градуировочная характеристика преобразователя реализуется (реализована) по одному из способов, изложенных в настоящей методике.

1.2 В качестве ПУ применяют ТПУ или компакт-прувер в стационарном или мобильном исполнении.

1.3 Поверяемые преобразователи (п. 1.1) и применяемые в качестве средства поверки ПУ (п. 1.2) имеют свидетельства об утверждениях их типа согласно ПР 50.2.104, ПР 50.2.105, ПР 50.2.106 и ПР 50.2.107 и допущены к применению на территории Российской Федерации в установленном порядке.

1.4 Интервал между поверками: согласно описанию типа преобразователя, если иной интервал не установлен другими действующими нормативными документами.

Примечания

1 Настоящая методика распространяется также на преобразователи, имеющие сертификаты об утверждении типа по ПР 50.2.009-94 «ГСИ. Порядок проведения испытаний и утверждения типа средств измерений».

Поверку преобразователей допускается проводить также по ПУ, тип которого(ых) утвержден согласно ПР 50.2.009-94.

2 Настоящая методика распространяется на преобразователи, эксплуатирующиеся в составе СИКНС, если изменение объемного содержания воды в сырой нефти в интервале между поверками преобразователя меняется не более, чем на 10 %.

3 Сокращения ПУ, ТПУ, СИКН, СИКНС, СИКНП, СИКЖУ согласно разделу 3 настоящей методики.

1.5 Сводный перечень условных обозначений, принятых в настоящей методике, и их определений приведен в приложении И, сводный перечень применяемых формул – в приложении К.

2 НОРМАТИВНЫЕ ССЫЛКИ

В настоящей методике использованы ссылки на нормативные документы:

ГОСТ 8.207-76 ГСИ. Прямые измерения с многократными наблюдениями. Методы обработки результатов наблюдений. Основные положения

ГОСТ Р 8.654-2009 ГСИ. Требования к программному обеспечению средств измерений. Основные положения

ГОСТ 33-2000 (ИСО 3104-94) Нефтепродукты. Прозрачные и непрозрачные жидкости. Определение кинематической вязкости и расчёт динамической вязкости

ГОСТ 112-78 Термометры метеорологические стеклянные. Технические условия

ГОСТ 1756-2000 Нефтепродукты. Определение давления насыщенных паров

ГОСТ 2477-65 Нефть и нефтепродукты. Метод определения содержания воды

ГОСТ 2517- 85 Нефть и нефтепродукты. Методы отбора проб

ГОСТ Р 51330.0-99 (МЭК 60079-0-98). Электрооборудование взрывозащищенное. Часть 0. Общие требования

ПР 50.2.006-94 ГСИ. Порядок проведения поверки средств измерений

ПР 50.2.007-2001 ГСИ. Поверительные клейма

ПР 50.2.104-09 ГСИ. Порядок проведения испытаний стандартных образцов или средств измерений в целях утверждения типа

ПР 50.2.105-09 ГСИ. Порядок утверждения типа стандартных образцов или типа средств измерений

ПР 50.2.106-09 ГСИ. Порядок выдачи свидетельств об утверждении типа стандартных образцов или типа средств измерений, установления и изменения срока действия указанных свидетельств и интервала между поверками средств измерений

ПР 50.2.107-09 ГСИ. Требования к знакам утверждения типа стандартных образцов или типа средств измерений и порядок их нанесения

Р 50.2.075-2010 ГСИ. Нефть и нефтепродукты. Лабораторные методы измерений плотности, относительной плотности и плотности в градусах API

Р 50.2.076-2010 ГСИ. Плотность нефти и нефтепродуктов. Методы расчета. Программа и таблицы приведения

МИ 2083-90 ГСИ. Измерения косвенные. Определение результатов измерений и оценивание их погрешностей

МИ 2174-91 ГСИ. Аттестация алгоритмов и программ обработки данных при измерениях. Основные положения

МИ 2676-2001 ГСИ. Методика метрологической аттестации алгоритмов и программ обработки данных результатов измерений при определении массы нефти и нефтепродуктов. Общие положения

МИ 2955-2010 Рекомендация. ГСИ. Типовая методика аттестации программного обеспечения средств измерений

МИ 3002-2006 ГСИ. Рекомендация. Правила пломбирования и клеймения средств измерений и оборудования, применяемых в составе систем измерений количества и показателей качества нефти и поверочных установок

ПБ 03-585-03 Правила устройства и безопасной эксплуатации технологических трубопроводов

СТО ГАЗПРОМ 5.3-2006 Расход и количество жидких углеводородных сред. Технические требования к узлам учета

СТО ГАЗПРОМ 5.9-2007 Обеспечение единства измерений. Расход и количество углеводородных сред. Методика выполнения измерений

П р и м е ч а н и е – При пользовании настоящей методикой следует в установленном порядке проверить действие нормативных документов, перечисленных в разделе 2. Если нормативный документ заменен или частично изменен, то следует руководствоваться положениями действующего взамен или частично измененного документа.

3 ТЕРМИНЫ И ОПРЕДЕЛЕНИЯ, ПРИНЯТЫЕ СОКРАЩЕНИЯ

3.1 В настоящей методике приняты следующие термины с определениями:

3.1.1 время одного измерения (одно измерение):

- время прохождения шаровым поршнем ТПУ её калиброванного участка (от детектора «пуск» до детектора «стоп») - *при применении однонаправленной ТПУ;*

- суммарное время прохождения шаровым поршнем ТПУ её калиброванного участка туда и обратно (т.е. от детектора «пуск» до детектора «стоп» и обратно) без учета времени, необходимого для изменения направления потока рабочей жидкости через ТПУ - *при применении двунаправленной ТПУ;*

- время, требуемое для выполнения одной серии проходов поршня компакт-прувера, без учета суммарного времени, необходимого для выполнения операций по подготовке к единичным пускам поршня - *при применении компакт-прувера*.

3.1.2 градуировочная характеристика: Функция, описывающая зависимость коэффициента преобразования преобразователя (K , имп/м^3) от измеряемого расхода (Q , $\text{м}^3/\text{ч}$), или от выходной частоты преобразователя (f , Гц), или от отношения выходной частоты преобразователя к вязкости рабочей жидкости (f/ν , Гц/сСт).

3.1.3 жидкие углеводороды: Стабильный и нестабильный конденсат, широкая фракция легких углеводородов, деганизированный газовый конденсат, нефтегазоконденсатная смесь, деганизированная нефть, находящиеся в условиях проведения измерений в однофазном (жидком) состоянии (*СТО ГАЗПРОМ 5.3*).

3.1.4 компакт-прувер исполнения А: Компакт-прувер, который в зависимости от его расположения по отношению к поверяемому преобразователю (до или после по потоку рабочей жидкости) имеет два значения калиброванного участка («downstream» и «upstream»), к примеру, компакт-пруверы BROOKS-Compact Prover, CP, CP-M, BCP-M).

3.1.5 компакт-прувер исполнения Б: Компакт-прувер, который имеет одно значение калиброванного участка (к примеру, компакт-пруверы модели SYNCROTRAK).

П р и м е ч а н и е – Разделение компакт-пруверов на исполнения А и Б условно - только для удобства пользования настоящей методикой.

3.1.6 проход поршня: Одноразовое (единичное) прохождение поршнем калиброванного участка ТПУ или компакт-прувера.

3.1.7 серия проходов поршня (только для компакт-прувера): Заданное (задаваемое) количество единичных проходов поршня компакт-прувера, выполняемых для проведения одного измерения при неизменном (установленном) значении поверочного расхода.

3.2 В настоящей методике приняты следующие сокращения:

- **АРМ оператора** – автоматизированное рабочее место оператора;
- **БИК** – блок измерений показателей качества;
- **ГХ** - градуировочная характеристика;
- **ИЛ** – измерительная линия;
- **МХ** - метрологическая(ие) характеристика(и);
- **ПП** – преобразователь плотности;
- **ПУ** – поверочная установка;
- **ПСП** – приемо-сдаточный пункт;

- СИКЖУ – система измерений количества жидких углеводородов;
- СИКН – система измерений количества и показателей качества нефти;
- СИКНП – система измерений количества нефтепродуктов;
- СИКНС – система измерений количества и параметров нефти сырой;
- СОИ – система обработки информации;
- ТПУ – трубопоршневая поверочная установка;
- УОИ – устройство обработки информации;
- ШФЛУ – широкие фракции легких углеводородов.

П р и м е ч а н и е - Под сокращением БИК в настоящей методике подразумевают блок измерений физико-химических параметров рабочей жидкости, входящий в состав СИКН, СИКНС, СИКНП и СИКЖУ, под сокращением ПСП - приемо-сдаточный пункт нефти (в т.ч. сырой), нефтепродуктов и жидких углеводородов.

4 ОПЕРАЦИИ И СРЕДСТВА ПОВЕРКИ

4.1 При проведении поверки выполняют следующие операции:

- внешний осмотр (8.1);
- опробование (8.2);
- определение метрологических характеристик (8.3).

4.2 При поверке применяют следующие средства поверки:

4.2.1 ПУ 1-го или 2-го разряда с пределами допускаемой относительной погрешности: $\pm 0,05\%$ или $\pm 0,1\%$ соответственно.

П р и м е ч а н и е - Верхний предел измерений ПУ: не менее максимального значения рабочего диапазона измерений поверяемого преобразователя ($m^3/ч$).

4.2.2 Преобразователи давления с электрическим выходным сигналом с пределами допускаемой приведенной погрешности: $0,5\%$. Допускается применять манометры класса точности $0,6$.

4.2.3 Преобразователи температуры [термометры сопротивления класса А (не хуже) в комплекте с измерительными преобразователями], пределы допускаемой абсолютной погрешности комплекта: не более $\pm 0,2\text{ }^\circ\text{C}$. Допускается применять термометры с пределами допускаемой абсолютной погрешности: $\pm 0,2\text{ }^\circ\text{C}$.

4.2.4 Устройство обработки информации (УОИ):

4.2.4.1 Обеспечивающее выполнение функций:

- прием и обработку частотных сигналов от преобразователя и поточного ПП;

- прием и обработку токовых сигналов от преобразователей давления и температуры, установленных на ИЛ с поверяемым преобразователем, на ПУ и в БИК;

- индикацию текущих значений расхода, измеряемых поверяемым преобразователем ($\text{м}^3/\text{ч}$), плотности ($\text{кг}/\text{м}^3$), вязкости (сСт), объемной доли воды в нефти (%), измеряемых поточными ПП, преобразователем(ями) вязкости и преобразователем(ями) влагосодержания соответственно;

Примечания к третьему перечислению:

1 Измерение и индикация текущих значений вязкости - только при поверке преобразователя; эксплуатируемого в составе СИКН, СИКНП для высоковязких нефтепродуктов или СИКНС, и при наличии в их составе поточного преобразователя вязкости согласно рабочему проекту.

2 Измерение и индикация текущих значений объемной доли воды в нефти – только при поверке преобразователя, эксплуатируемого в составе СИКНС.

- измерение количества импульсов (в том числе долей периодов, если количество импульсов менее 10 000), выдаваемых поверяемым преобразователем за одно измерение;

- измерение (при необходимости вычисление) времени прохождения поршнем калиброванного участка ПУ за одно измерение (с).

4.2.4.2 При применении компакт-прувера УОИ дополнительно обеспечивает:

- вычисление среднего арифметического значения количества импульсов, выдаваемых поверяемым преобразователем, за одно измерение (за одну серию проходов поршня);

- вычисление средних арифметических значений давления, температуры рабочей жидкости в преобразователе и компакт-прувере, плотности рабочей жидкости, вязкости (при необходимости) нефти и высоковязких нефтепродуктов за одно измерение (за одну серию проходов поршня).

4.2.4.3 Пределы допускаемой относительной погрешности УОИ при вычислениях коэффициентов преобразования преобразователя ($\text{имп}/\text{м}^3$): не более $\pm 0,025\%$.

4.2.4.4 В качестве УОИ применяют или СОИ, входящую в состав СИКН (СИКНС, СИКНП, СИКЖУ), или отдельный контроллер-вычислитель (применяют только при поверочных работах), или контроллер-вычислитель, входящий в состав ПУ.

4.2.4.5 УОИ имеет аттестованные по МИ 2955, МИ 2676 (или МИ 2174) алгоритмы обработки результатов измерений, разработанные согласно настоящей методике с учетом требований ГОСТ Р 8. 654.

Примечание – При отсутствии УОИ, соответствующей требованиям 4.2.4.5 (в основном, на СИКН, введенных в эксплуатацию до 90-х годов прошлого века и не обеспеченных соответствующей реконструкцией в последующие годы), допускается применять:

- частотомер электронно-счетный с диапазоном измерений от 1 Гц до 100 кГц, измеряю-

щий частоты, интервалы времени и периода с пределами допускаемой основной относительной погрешности: $\pm 2,5 \times 10^{-7} \%$;

- счетчик импульсов с диапазоном частот входных сигналов от 1 Гц до 100 кГц и пределами допускаемой абсолютной погрешности: ± 1 имп.

4.2.5 Поточный ПП, входящий в состав СИКН (СИКНС, СИКНП, СИКЖУ). Допускается применение лабораторного плотномера или средств измерений плотности согласно Р 50. 2. 075.

4.2.6 Поточный преобразователь вязкости, входящий в состав СИКН, СИКНС и СИКНП для высоковязких нефтепродуктов. Допускается применение средств измерений вязкости нефти по ГОСТ 33.

4.2.7 Поточный преобразователь влагосодержания, входящий в состав СИКНС. Допускается применение средств измерений объемной доли воды в нефти по ГОСТ 2477.

4.2.8 Термометр метеорологический стеклянный по ГОСТ 112 для измерений температуры окружающей среды – только при применении компакт-прувера.

4.2.9 АРМ оператора, имеющее аттестованные по МИ 2955, МИ 2676 (или 2174) алгоритмы для обработки результатов измерений, разработанные по настоящей методике с учетом требований ГОСТ Р 8.654, если АРМ оператора предусмотрено рабочим проектом СИКН (СИКНС, СИКНП, СИКЖУ).

4.2.10 Все средства измерений (кроме АРМ оператора) поверены и имеют действующие свидетельства о поверке или знаки поверки.

4.2.11 Допускается применение других средств поверки, технические и метрологические характеристики которых удовлетворяют требованиям настоящей методики.

5 ТРЕБОВАНИЯ БЕЗОПАСНОСТИ, ОХРАНЫ ТРУДА И К КВАЛИФИКАЦИИ ПОВЕРИТЕЛЕЙ

5.1 При проведении поверки соблюдают требования:

- Трудового кодекса Российской Федерации от 30 декабря 2001 г. № 197-ФЗ (ТК РФ);
- ПБ 08-624-03 «Правила безопасности в нефтяной и газовой промышленности»;
- «Правил технической эксплуатации электроустановок потребителей»;
- ПОТ Р М-016-2001 (РД 153.34.0-03.150-00) (с изм. 2003 г.) «Межотраслевые правила по охране труда (правила безопасности) при эксплуатации электроустановок»;

- ПБ 03-585-03 «Правила устройства и безопасной эксплуатации технологических трубопроводов»;

- «Правил устройства электроустановок (ПУЭ) » (6-е издание);

- правил безопасности, изложенных в эксплуатационных документах на преобразователь и средства поверки;

- корпоративных регламентов (инструкций) по промышленной и пожарной безопасности, по охране труда, действующих на объекте.

5.2 При поверочных работах поверяемый преобразователь, ПУ и другое технологическое оборудование не эксплуатируют при давлении рабочей жидкости, превышающем рабочее давление, указанное в их паспортах или эксплуатационной документации.

5.3 При применении передвижной ПУ для её технологической обвязки с СИКН (СИКНС, СИКНП, СИКЖУ) используют оборудование, имеющее соответствующие разрешительные документы на его применение и свидетельство о гидротипных испытаниях с действующим сроком.

5.4 Средства измерений и электрооборудование, установленные на технологической части СИКН (СИКНС, СИКНП, СИКЖУ) и на ПУ, имеют взрывозащищенное исполнение и обеспечивают уровень взрывозащиты, соответствующий классу зоны В-1а, а вид взрывозащиты – по категории взрывоопасной смеси к группе Т3 в соответствии с классификацией ГОСТ Р 51330.0 (МЭК 60079-0-98).

5.5 К средствам измерений и оборудованию, требующим обслуживания при проверке, обеспечивают свободный доступ. При необходимости предусматривают соответствующие требованиям безопасности лестницы, площадки и переходы с ограничениями.

5.6 К эксплуатации (обслуживанию) преобразователя и средств поверки (оборудования) допускают лиц, прошедших соответствующее обучение и проверку знаний в установленной форме.

5.7 К проведению поверки допускают лиц, аттестованных в качестве поверителя, изучивших эксплуатационную документацию на поверяемый преобразователь, ПУ, настольную методику и прошедших соответствующий инструктаж по технике безопасности.

5.8 При появлении течи жидкости, загазованности и других ситуаций, препятствующих нормальному (безопасному) ходу поверочных работ, поверку прекращают.

6 УСЛОВИЯ ПОВЕРКИ

6.1 Поверку преобразователя проводят на месте эксплуатации в комплекте с элементами измерительной линии (струевыпрямителем, прямыми участками до и после преобразователя, фильтром, если они установлены на каждой ИЛ согласно проекту).

6.2 Рабочая жидкость: нефть (в т.ч. сырая), нефтепродукты, жидкие углеводороды.

6.3 Поверку проводят в рабочем диапазоне расхода (далее – рабочий диапазон).

Рабочий диапазон ($\text{м}^3/\text{ч}$) устанавливают для каждого преобразователя в зависимости от количества рабочих ИЛ и верхнего предела измерений СИКН (СИКНС, СИКНП, СИКЖУ) таким, что он не выходит за пределы измерений, указанные в свидетельстве (сертификате) об утверждении типа поверяемого преобразователя.

Установление рабочего диапазона владелец СИКН (СИКНС, СИКНП, СИКЖУ) оформляет справкой произвольной формы перед каждой поверкой. Справку, согласованную принимающей (сдающей) стороной, владелец представляет сервисной организации и поверителю.

Примечание - В случае изменения (более 5 %) в интервале между поверками нижнего предела рабочего диапазона в сторону уменьшения или верхнего предела в сторону увеличения от значений, установленных при настоящей поверке (или и то, и другое одновременно), преобразователь подлежит внеочередной поверке.

6.4 Вязкость нефти (в т.ч. сырой) находится в пределах диапазона, указанного в свидетельстве (сертификате) об утверждении типа и (или) в эксплуатационной документации на преобразователь.

6.5 Содержание свободного газа в жидкости не допускают.

6.6 ПУ допускается устанавливать как до поверяемого преобразователя по потоку рабочей жидкости, так и после него.

6.7 Избыточное давление рабочей жидкости при поверке ($P_{нов}$, МПа) после ПУ (преобразователь расположен до ПУ по ходу рабочей жидкости) и после преобразователя (преобразователь расположен после ПУ) устанавливают не менее значения, вычисленного по формуле

$$P_{мин} = 2,06 \times P_{нас} + 2 \times \Delta P, \quad (1)$$

где $P_{нас}$ - давление насыщенных паров, определенное согласно ГОСТ 1756 при максимальной температуре рабочей жидкости в СИКН (СИКНС, СИКНП);

ΔP - перепад давления рабочей жидкости на преобразователе, МПа (из эксплуатационной документации).

Примечания к 6.7

1 При поверке преобразователя, эксплуатируемого в составе СИКЖУ, обеспечивают выполнение условия пункта 5.1.2 СТО ГАЗПРОМ 5.9.

2 Справку с указанием значения $P_{нас}$ представляет химико-аналитическая лаборатория владельца СИКН (СИКНС, СИКНП).

6.8 Изменение температуры жидкости за время одного измерения: $\leq 0,2$ °С.

6.9 Отклонение расхода рабочей жидкости за время одного измерения (в точке расхода) не превышает 2,5 % от установленного значения.

6.10 Запорная и регулирующая арматура (регулятор расхода – при его наличии по проекту), установленные на ИЛ с поверяемым преобразователем, открыты полностью. Регулятор выведен из автоматического режима регулирования расхода.

6.11 Требуемый поверочный расход устанавливают с помощью регулятора расхода (РР1 на рисунке 1, РР1 или РРi на рисунке 2), установленного в конце технологической схемы поверки по потоку рабочей жидкости.

Примечание – На СИКН (СИКНС, СИКНП, СИКЖУ), принятых в промышленную эксплуатацию до введения в действие ПБ 03-585-03, требуемый расход допускается устанавливать с помощью задвижки, установленной в конце технологической схемы поверки.

6.12 Поверку преобразователя запрещается проводить при расходе рабочей жидкости ниже значения ($Q_{прот}$, м³/ч). $Q_{прот}$ – расход, при котором проведена проверка ПУ на отсутствие протечек и указан в протоколе последней поверки ПУ.

7 ПОДГОТОВКА К ПОВЕРКЕ

7.1 Поверяемый преобразователь и ПУ подключают друг с другом последовательно, готовят технологическую схему поверки к гидравлическим испытаниям и проверке на герметичность. Рекомендуемые схемы подключений приведены на рисунках 1 и 2.

7.2 Применяют один из вариантов подключения поверяемого преобразователя (условно РРi на рисунках 1 и 2) к ПУ.

Вариант 1. В составе СИКН (СИКНС, СИКНП, СИКЖУ) имеется резервно-контрольный преобразователь (условно РР1 на рисунках 1 и 2). Поверяемый и контрольно-резервный преобразователи (РРi и РР1) и ПУ подключают последовательно друг с другом. При этом:

а) если ПУ расположена после поверяемого преобразователя (рисунок 1): задвижки

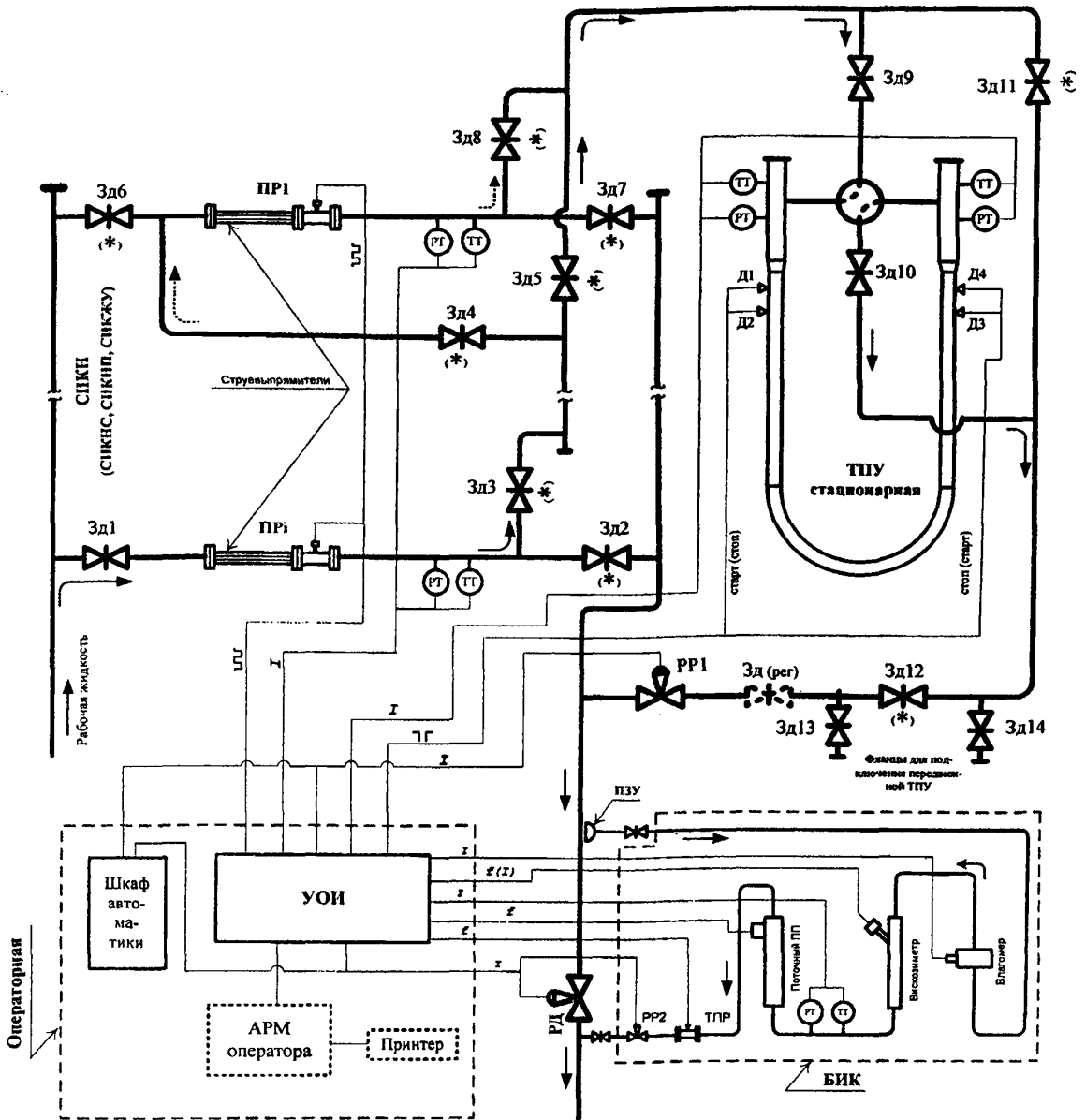


Рисунок 1 – Принципиальная технологическая и электрическая схема соединений средств поверки при расположении ПУ после поверяемого преобразователя

РТ - преобразователь избыточного давления; ТТ - датчик температуры; Д1÷ Д4 - детекторы ТПУ; ПЗУ - пробозаборное устройство; PP1 и PP2 - регуляторы расхода; РД - регулятор давления; Зд1÷ Зд12 - задвижки или шаровые краны; Зд (рег), Зд13 и Зд14 - задвижки.

Примечания

- 1 Остальные средства измерений и технологическое оборудование, установленные (устанавливаемые) на ИЛ, на ТПУ и в БИК на рисунке условно не показаны.
- 2 Задвижки (шаровые краны), обозначенные (*): с гарантированным перекрытием потока и устройствами контроля отсутствия протечек.
- 3 На рисунке (условно): двунаправленная ТПУ с двумя парами детекторов: (Д1↔Д3) и (Д2↔Д4).
- 4 Вместо ТПУ может быть установлен компакт-провер.

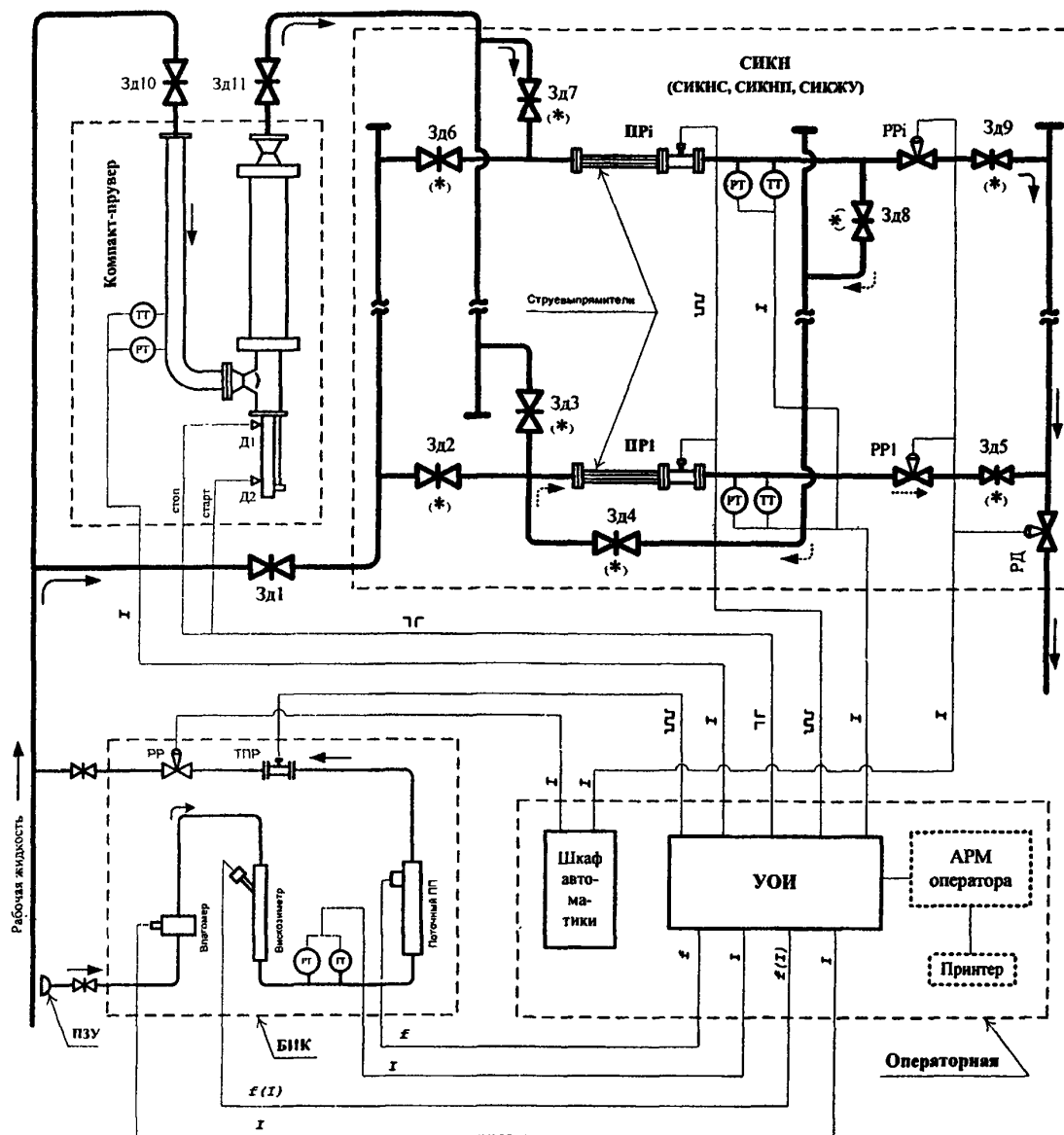


Рисунок 2 – Принципиальная технологическая и электрическая схема соединений средств поверки при расположении ПУ до поверяемого преобразователя

РТ - преобразователь избыточного давления; ТТ - датчик температуры; Д1, Д2 – оптические детекторы компакт-прувера; ПЗУ - пробозаборное устройство; PP1÷PPi, PP - регуляторы расхода; РД - регулятор давления; Зд2÷ Зд9 - задвижки или шаровые краны; Зд1, Зд10 и Зд11 - задвижки.

Примечания

- 1 Остальные средства измерений и технологическое оборудование, установленные (устанавливаемые) на ИЛ, на компакт-прувере и в БИК на рисунке условно не показаны.
- 2 Задвижки (шаровые краны), обозначенные (*): с гарантированным перекрытием потока и устройствами контроля отсутствия протечек.
- 3 Вместо компакт-прувера может быть установлена ТПУ.

или шаровые краны [далее – задвижка(и)] Зд1, Зд3, Зд4, Зд8, Зд9, Зд10, Зд12 открыты, задвижки Зд2, Зд5, Зд6, Зд7, Зд11 закрыты;

б) если ПУ расположена до поверяемого преобразователя (рисунок 2): задвижки Зд10, Зд11, Зд7, Зд8, Зд4, Зд5 открыты, задвижки Зд6, Зд9, Зд2, Зд3 закрыты.

П р и м е ч а н и е – Вариант 1 применяют для измерений количества рабочей жидкости (m^3), проходящей через технологическую поверочную схему при проверке ПРІ.

Вариант 2. В составе СИКН (СИКНС, СИКНП, СИКЖУ) резервно-контрольный преобразователь отсутствует или его (при наличии) не применяют для измерений согласно примечанию к *варианту 1*. При этом:

а) если ПУ расположена после поверяемого преобразователя (рисунок 1): задвижки Зд1, Зд3, Зд5, Зд9, Зд10, Зд12 открыты, задвижки Зд2, Зд4, Зд6, Зд7, Зд8, Зд11 закрыты.

б) если ПУ расположена до поверяемого преобразователя (рисунок 2): задвижки Зд10, Зд11, Зд7, Зд9 открыты, задвижки Зд2, Зд3, Зд4, Зд5, Зд6, Зд8 закрыты.

7.3 Технологические переключения по 7.2 проводят с соблюдением требований «Инструкции по эксплуатации СИКН (СИКНС, СИКНП, СИКЖУ)».

7.4 Проверяют закрытое положение (при необходимости закрывают) дренажных и воздушных вентилей (кранов), установленных на СИКН (СИКНС, СИКНП, СИКЖУ) и ПУ (при необходимости и в БИК).

7.5 Устанавливают любое значение расхода (в пределах рабочего диапазона), в технологической схеме проверки создают максимальное рабочее давление, которое может быть при проверке. Технологическую схему считают испытанной на герметичность, если в течение 10 минут после создания давления не наблюдается течи рабочей жидкости через фланцевые соединения, через сальниковые уплотнения задвижек, дренажных и воздушных вентилей (кранов).

7.6 Проверяют отсутствие протечек рабочей жидкости через затворы задвижек, на рисунках 1 и 2 обозначенных знаком (*), дренажных и воздушных вентилей (кранов) при их закрытом положении. При отсутствии возможности такой проверки или установлении наличия протечек во фланцевые соединения устанавливают металлические заглушки.

7.7 Проверяют отсутствие протечек рабочей жидкости через узел переключения направления потока (четырёхходовой кран) ТПУ и минуя поршень компакт-прувера согласно эксплуатационным документам. Для двунаправленных ТПУ проверку проводят в обоих (прямом и обратном) направлениях движения шарового поршня.

7.8 При необходимости устанавливают (монтируют) остальные средства проверки,

выполняют необходимые электрические соединения согласно рисунку 1 или 2, проверяют правильность соединений.

Примечания к 7.8

1 При применении схемы подключения по варианту 1 (п. 7.2) и применении в качестве УОИ отдельного контроллера-вычислителя выходной сигнал поверяемого преобразователя подключают к контроллеру-вычислителю.

2 Отдельный контроллер-вычислитель, используемый в качестве средства поверки, при наличии технической возможности подключают к АРМ оператора (при его наличии и соответствии условию 4.2.9), используя соответствующий интерфейс.

7.9 При отсутствии УОИ, соответствующего 4.2.4.5, и при применении ТПУ (только) проводят подключение частотомера и счетчика импульсов согласно рисунку Д1 приложения Д.

7.10 Проверяют отсутствие газа (воздуха) в технологической схеме поверки. Устанавливают расход жидкости в пределах рабочего диапазона, проводят несколько пусков поршня ПУ. Открывая (приоткрывая) воздушные краны (вентили), расположенные на ПУ и верхних точках технологической схемы, проверяют наличие газа (воздуха). Считают, что газ (воздух) в технологической схеме отсутствует, если из открытых (приоткрытых) кранов (вентилей) вытекает струя рабочей жидкости без пузырьков воздуха или газа.

Примечание – При поверке преобразователя на жидких нестабильных углеводородах (согласно СТО ГАЗПРОМ 5.9) проверку отсутствия газа в технологической схеме не проводят.

7.11 Проверяют стабилизацию температуры рабочей жидкости, для чего при любом расходе проводят несколько последовательных пусков поршня ПУ. Температуру жидкости считают стабильной, если ее изменение в технологической схеме за период одного измерения (согласно 3.1.1) не превышает 0,2 °С.

7.12 Подготавливают средства поверки к ведению поверочных работ согласно инструкциям по их эксплуатации.

7.13 В память УОИ вводят исходные данные согласно протоколу поверки (приложение А) или проверяют достоверность ранее введенных.

Примечание к 7.13 – При вводе исходных данных следует учитывать исполнение компакт-прувера (см. п. 3.1.4 или 3.1.5) и его расположение по отношению к поверяемому преобразователю.

7.14 В АРМ оператора (при его наличии и соответствии условию 4.2.9) вводят необходимые исходные данные, если АРМ оператора используют для автоматической обработки результатов измерений и формирования протокола поверки.

7.15 При отсутствии поточных анализаторов (ПП и преобразователя вязкости – только в составе СИКН и СИКНС, преобразователя влагосодержания – только в составе СИКНС) отбирают точечную пробу с соблюдением требований ГОСТ 2517 (в момент отбора пробы измеряют температуру рабочей жидкости), далее определяют в лабораторных условиях:

а) плотность и приводят к рабочим условиям в ПУ по:

- Р 50.2.075 и Р 50.2.076 для нефти и нефтепродуктов;

- СТО ГАЗПРОМ 5.9 для жидких углеводородов.

б) значения коэффициентов объемного расширения ($\beta, ^\circ\text{C}^{-1}$) и сжимаемости ($\gamma, \text{МПа}^{-1}$) жидкости согласно приложению Б с учетом измеренных значений плотности и температуры рабочей жидкости;

в) вязкость нефти или сырой нефти (и только) по ГОСТ 33 при температуре рабочей жидкости в поверяемом преобразователе ($\nu, \text{сСт}$);

П р и м е ч а н и е – Вязкость определяют также в конце поверки преобразователя.

г) объемную долю воды в сырой нефти (и только) по ГОСТ 2477 (W, % об.).

7.16 Значения параметров (в зависимости от типа рабочей жидкости), определенных по 7.15, записывают в протокол поверки.

8 ПРОВЕДЕНИЕ ПОВЕРКИ

8.1 Внешний осмотр

При внешнем осмотре поверяемого преобразователя устанавливают:

- соответствие его комплектности перечню, указанному в заводской (фирменной) эксплуатационной документации (формуляр, паспорт);

- отсутствие механических повреждений, препятствующих его применению, дефектов покрытий, ухудшающих его внешний вид [включая преобразователь сигналов (магнитно-индукционный датчик)];

- четкость, целостность надписей и обозначений, нанесенных на корпусе («шильдике») их соответствие требованиям эксплуатационной документации (включая преобразователь сигналов);

- целостность герметичности кабельного ввода в преобразователь сигналов, отсутствие видимых повреждений контрольного(ых) кабеля(ей);

- целостность провода, заземляющего преобразователь сигналов (преобразователь).

8.2. Опробование

8.2.1 Устанавливают любое значение расхода в пределах рабочего диапазона (для компакт-прувера рекомендуется устанавливать минимальное значение расхода) и проводят пробное(ые) измерение(я). При прохождении поршня ПУ через стартовый детектор должен начаться отсчет количества импульсов поверяемого преобразователя, при прохождении стопового детектора - прекратиться.

8.2.2 При применении двунаправленной ТПУ должно проводиться суммирование количества импульсов поверяемого преобразователя при прямом и обратном направлениях движения поршня.

При применении компакт-прувера должно проводиться вычисление средних арифметических значений за серию проходов поршня:

- количества импульсов преобразователя, температуры и давления рабочей жидкости в преобразователе и компакт-прувере, плотности рабочей жидкости, вязкости нефти (в т.ч. сырой), содержания воды в сырой нефти.

Результаты вычислений по 8.2.2. наблюдают на дисплее УОИ (АРМ оператора).

8.2.3 Проверяют индикацию на дисплее УОИ (или на мониторе АРМ оператора) текущих значений:

- количества импульсов, выдаваемых поверяемым преобразователем (имп), плотности рабочей жидкости (кг/м^3), вязкости - только для нефти, в т.ч. для сырой (сСт), объемной доли воды - только для сырой нефти (% об. долей);

- температуры ($^{\circ}\text{C}$) и давления (МПа) рабочей жидкости в поверяемом преобразователе и ПУ;

8.3. Определение метрологических характеристик

8.3.1 Метрологические характеристики преобразователя и его градуировочную характеристику определяют при крайних значениях рабочего диапазона и значениях, выбранных внутри него.

8.3.2 При выборе количества точек внутри рабочего диапазона (разбиении рабочего диапазона на поддиапазоны) и размаха (величины) каждого конкретного поддиапазона расхода учитывают (размахи поддиапазонов могут быть разными):

- технические возможности СОИ, которой оснащена СИКН (СИКНС, СИКНП, СИКЖУ);

- крутизну ГХ поверяемого преобразователя [согласно заводской (фирменной) технической документации или результатам предыдущей поверки];

- величину рабочего диапазона;

- вид реализации ГХ поверяемого преобразователя в СОИ, которой оснащена СИКН (СИКНС, СИКНП, СИКЖУ) согласно 9.2.

8.3.3 Устанавливают требуемое значение поверочного расхода, начиная от нижнего предела рабочего диапазона (Q_{min} , м³/ч) в сторону увеличения или от Q_{max} (м³/ч) в сторону уменьшения.

Требуемый поверочный расход в каждой j -й точке устанавливают (Q_j^{nos} , м³/ч) и контролируют при движении поршня ПУ по 8.3.3.1 или 8.3.3.2 в зависимости от варианта подключения поверяемого преобразователя (см. 7.2).

Примечание - Расход Q_j^{nos} (м³/ч) допускается устанавливать по приложению В, используя результаты измерений поверяемого преобразователя.

8.3.3.1 Преобразователь подключают по *варианту 1*. Расход Q_j^{nos} устанавливают, используя результаты измерений резервно-контрольного преобразователя (м³/ч).

8.3.3.2 Преобразователь подключают по *варианту 2*. После каждого прохода поршня ПУ проверяют значение расхода Q_j^{nos} по формуле

$$Q_j^{nos} = \frac{V_{np\ ij}^{pv} \times 3600}{T_{ij}}, \quad (2)$$

где $V_{np\ ij}^{pv}$ - вместимость калиброванного участка ПУ, приведенная к рабочим условиям в

ПУ при i -м измерении при установлении поверочного расхода в j -й точке, м³.

Определяют по формуле (3а) или (3б);

T_{ij} - время прохождения поршнем ПУ его калиброванного участка при i -м измерении при установлении поверочного расхода в j -й точке, с.

Примечания

1 При применении компакт-прувера за время T_{ij} рекомендуется принимать среднее арифметическое значение времени (\bar{T}_{ij} , с) за i -ю серию проходов поршня при установлении поверочного расхода в j -й точке.

2 Вместимость калиброванного участка компакт-прувера следует выбирать, принимая во внимание примечание к 7.13.

8.3.3.3 Значение расхода Q_j^{nos} допускается определять по формуле (2а), используя вместимость калиброванного участка ПУ, определенную для стандартных условий V_o ($V_o = V_o^{mv}$ или $V_o = V_o^{kn}$, м³) – из действующего свидетельства о поверке

$$Q_j^{nos} = \frac{V_o \times 3600}{T_{ij}} \quad (2a)$$

8.3.3.4 Вместимость V_{npj}^{ny} определяют:

а) для ТПУ по формуле

$$V_{npj}^{ny} = V_o^{ny} \times \left[1 + 3\alpha_i^{ny} \times (\bar{t}_{ij}^{ny} - 20) \right] \times \left(1 + \frac{0,95 \times D}{E \times s} \times \bar{P}_{ij}^{ny} \right); \quad (3a)$$

б) для компакт-прувера по формуле

$$V_{npj}^{ny} = V_o^{ny} \times \left[1 + 2\alpha_i^{ny} \times (\bar{t}_{ij}^{ny} - 20) + \alpha_i^{cm} \times (\bar{t}_{ij}^{cm} - 20) \right] \times \left(1 + \frac{0,95 \times D}{E \times s} \times \bar{P}_{ij}^{ny} \right), \quad (3б)$$

Внимание! До определения вместимости калиброванного участка ПУ (как ТПУ, так и компакт-прувера) импортной поставки 2009 года и позднее следует ознакомиться с заводской документацией на ПУ, в первую очередь с протоколом (сертификатом) заводской калибровки ПУ.

Если при вычислениях вместимости калиброванного участка заводом (фирмой) - изготовителем использован диаметр калиброванного участка (D) без коэффициента «0,95», то в формулах (3а) и (3б), далее и в формулах (6а), (6б), (6в) и (6г) D следует применять с коэффициентом, равным «1».

где α_i^{ny} - коэффициент линейного расширения материала стенок ПУ, °C⁻¹ (значение берут из таблицы Г.1 приложения Г);

\bar{t}_{ij}^{ny} - средняя температура рабочей жидкости в ПУ за i -ое измерение при установлении поверочного расхода в j -й точке, °C (см. примечание к 8.3.3.4);

D - внутренний диаметр калиброванного участка ПУ, мм (из технического описания или паспорта);

s - толщина стенок калиброванного участка ТПУ или компакт-прувера, мм (из технического описания или паспорта);

E - модуль упругости материала стенок калиброванного участка ТПУ или компакт-прувера, МПа (значение согласно таблице Г.1 приложения Г);

\bar{P}_{ij}^{ny} - среднее давление рабочей жидкости в ТПУ или компакт-прувере за i -ое измерение при установлении поверочного расхода в j -й точке, МПа (см. примечание к 8.3.3.4);

α_i^{cm} - коэффициент линейного расширения материала стержня компакт-прувера, на котором установлены оптические сигнализаторы (детекторы), °C⁻¹ (значение берут из таблицы Г.1 приложения Г);

\bar{t}_{ij}^{cm} - средняя температура стержня компакт-прувера, на котором установлены оптические сигнализаторы (детекторы), за i -ю серию проходов поршня при установлении поверочного расхода в j -й точке, °С (см. примечание к 8.3.3.4).

Примечания к 8.3.3.4 - Средние значения температуры и давления вычисляют:

1 Для ТПУ для каждого прохода поршня по алгоритму: $\bar{a} = 0,5 \times (a_{вх} + a_{вых})$,

где \bar{a} - среднее арифметическое значение измеряемого параметра (\bar{t}_{ij}^{mv} или \bar{P}_{ij}^{mv});

$a_{вх}$ и $a_{вых}$ - значения параметров (t , °С или P , МПа), измеренные соответствующими средствами измерений, установленными на входе и выходе ТПУ.

2 Для компакт-прувера для каждой серии проходов поршня по алгоритму: $\bar{a} = \frac{\sum_{k=1}^l a_{kij}}{l}$,

где \bar{a} - среднее арифметическое значение измеряемого параметра (\bar{t}_{ij}^{kp} , или \bar{P}_{ij}^{kp} , или \bar{t}_{ij}^{cm});

\bar{a}_{kij} - значение параметра (t_{kij}^{kp} , или P_{kij}^{kp} , или t_{kij}^{cm}), измеренное за каждый k -й (единичный)

проход поршня компакт-прувера в i -й серии при установлении расхода в j -й точке;

l - количество единичных проходов поршня компакт-прувера в i -й серии при установлении расхода в j -й точке.

8.3.3.5 При необходимости корректируют поверочный расход. Отклонение установленного поверочного расхода от требуемого (задаваемого) значения: не более 2,0 %.

8.3.4 При проверке преобразователя, эксплуатируемого в составе СИКНС, дополнительно рекомендуется проводить контроль значения расхода через БИК ($Q_j^{БИК}$, м³/ч). Требуемое значение расхода ($Q_{j\text{треб}}^{БИК}$) определяют для каждой точки поверочного расхода по формуле

$$Q_{j\text{треб}}^{БИК} = Q_j^{нов} \times \frac{S_{пзу}}{S_{тр}}, \quad (4)$$

где $S_{пзу}$ - суммарная площадь поперечного сечения входных отверстий пробозаборного устройства (далее - ПЗУ), мм²;

$S_{тр}$ - площадь поперечного сечения трубопровода в месте установки ПЗУ, мм².

При необходимости корректируют расход через БИК. Допускают отклонение значения $Q_j^{БИК}$ от значения $Q_{j\text{треб}}^{БИК}$ на $\pm 5,0$ %.

8.3.5 После установления поверочного расхода и стабилизации температуры рабочей жидкости (для СИКНС - также расхода через БИК) проводят серию измерений, последовательно запуская поршень ПУ.

Количество измерений в каждой j -й точке расхода (n_j): не менее 5-ти.

Примечания к 8.3.5

1 При применении компакт-прувера устанавливают количество единичных проходов поршня (l_{ij}) для каждой i -й серии проходов (i -го измерения) в j -й точке. Принимают: $5 \leq l_{ij} \leq 20$.

2 Если СИКН имеет СОИ, реализующую ГХ преобразователя в виде кусочно-параболической аппроксимации зависимости коэффициента преобразования (K_{np}) от отношения f/v и позволяющую разбивать рабочий диапазон на четыре поддиапазона (зоны), для сокращения числа измерений допускается в каждой точке рабочего диапазона для рабочих преобразователя проводить не менее четырех измерений.

8.3.6 Для каждого i -го измерения в каждой j -й точке расхода регистрируют (отсчитывают) и записывают в протокол поверки (приложение А):

- а) количество импульсов, выдаваемых поверяемым преобразователем (N_{ij} , имп);
- б) время движения поршня ПУ за период одного измерения (T_{ij} , с);
- в) значение поверочного расхода, определенное по 8.3.3.1 или 8.3.3.2 (Q_{ij} , м³/ч);
- г) частоту выходного сигнала поверяемого преобразователя (f_{ij} , Гц);
- д) температуру (t_{ij}^{np} , °С) и давление (P_{ij}^{np} , МПа) в преобразователе;
- е) средние значения температуры (\bar{t}_{ij}^{ny} , °С) и давления (\bar{P}_{ij}^{ny} , МПа) рабочей жидкости в ПУ, определяемые по алгоритмам согласно примечанию к 8.3.3.4 в зависимости от типа применяемой ПУ (ТПУ или компакт-прувер);
- ж) среднюю температуру стержня, где установлены оптические переключатели – детекторы (\bar{t}_{ij}^{cm} , °С) – только при применении компакт-прувера в качестве ПУ;
- з) плотность рабочей жидкости, измеренную поточным ПП (ρ_{ij} , кг/м³);
- к) температуру рабочей жидкости в поточном ПП (t_{ij}^{pp} , °С);
- л) давление рабочей жидкости в поточном ПП (P_{ij}^{pp});
- м) вязкость, измеренную поточным преобразователем вязкости (ν_{ij} , сСт);
- н) объемную долю воды в сырой нефти, измеренную поточным преобразователем влагосодержания (W_{vij} , % об. долей).

Примечания к 8.3.6

1 За среднюю температуру стержня компакт-прувера \bar{t}_{ij}^{cm} [перечисление ж)] допускается принимать температуру окружающего воздуха.

2 Вязкость [перечисление м)] определяют только для нефти (в т.ч. и для сырой) и высоковязких нефтепродуктов, объемную долю воды [перечисление н)] - только для сырой нефти.

3 При применении компакт-прувера за каждую i -ю серию проходов поршня определяют среднее арифметическое значение каждого из параметров, перечисленных в а) + д), и) + н), по алгоритму, изложенному в перечислении 2 примечаний к 8.3.3.4 (\bar{N}_{ij} , \bar{T}_{ij} , \bar{Q}_{ij} и т. д.).

4 При применении ТПУ и отсутствии УОИ, соответствующего требованиям 4.2.4.5, количество импульсов N_{ij} определяют с долями периода согласно приложению Д.

5 При применении ТПУ с двумя парами детекторов (ТПУ имеет два калиброванных объема: V_{1-3-1} и V_{2-4-2}) и при наличии в УОИ (или АРМ оператора) алгоритмов для одновременной обработки информации, связанной с этими объемами, за один проход поршня проводят отчет результатов за два измерения.

6 Если СОИ СИКН или СИКНС обеспечивает автоматическую коррекцию K_{np} от изменения отношения выходной частоты преобразователя (или текущего расхода) к вязкости (см. примечание 2 к этому подпункту) $[K_{np} = F(f/\nu)]$, то для каждого измерения рекомендуется определять значение отношения f/ν .

9 ОБРАБОТКА РЕЗУЛЬТАТОВ ИЗМЕРЕНИЙ

9.1 Определение коэффициента(ов) преобразования рабочего преобразователя и оценивание СКО

9.1.1 Для каждого i -го измерения в j -й точке рабочего диапазона определяют (вычисляют) коэффициент преобразования преобразователя (K_{ij} , имп/м³) по формуле

$$K_{ij} = \frac{N_{ij}}{V_{ij}^{ny}}, \quad (5)$$

где V_{ij}^{ny} - объем рабочей жидкости, прошедшей через калиброванный участок ПУ (следовательно, и через поверяемый преобразователь) за время i -го измерения в j -й точке и приведенный к рабочим условиям в преобразователе, м³. Определяют по 9.1.1.1, или 9.1.1.2, или 9.1.1.3.

Внимание! При определении V_{ij}^{ny} по 9.1.1.1, 9.1.1.2 или 9.1.1.3 следует руководствоваться напоминанием к подпункту 8.3.3.4 настоящей методики.

9.1.1.1 Если в качестве ПУ применяют ТПУ, объем жидкости V_{ij}^{ny} определяют по формуле

$$V_{ij}^{ny} = V_0^{ny} \times [1 + 3\alpha_i^{ny} \times (\bar{t}_{ij}^{ny} - 20)] \times \left(1 + \frac{0,95 \times D}{E \times s} \times \bar{P}_{ij}^{ny}\right) \times \frac{CTL_{ij}^{ny} \times CPL_{ij}^{ny}}{CTL_{ij}^{np} \times CPL_{ij}^{np}}, \quad (6a)$$

9.1.1.2 Если в качестве ПУ применяют компакт-прувер, объем жидкости V_{ij}^{ny} определяют по формуле:

$$V_{ij}^{ny} = V_0^{ny} \times [1 + 2\alpha_i^{ny} \times (\bar{t}_{ij}^{ny} - 20) + \alpha_i^{cm} \times (\bar{t}_{ij}^{cm} - 20)] \times \left(1 + \frac{D}{E \times s} \times \bar{P}_{ij}^{ny}\right) \times \frac{CTL_{ij}^{ny} \times CPL_{ij}^{ny}}{CTL_{ij}^{np} \times CPL_{ij}^{np}}, \quad (6b)$$

где CTL_{ij}^{ny} , CTL_{ij}^{nr} - поправочные коэффициенты, учитывающие влияние температуры рабочей жидкости на её объемы, прошедшие через ПУ и преобразователь соответственно за i -е измерение в j -й точке расхода. Определяют (вычисляют) согласно приложению Е.

CPL_{ij}^{ny} , CPL_{ij}^{nr} - поправочные коэффициенты, учитывающие влияние давления рабочей жидкости на её объемы, прошедшие через ПУ и преобразователь соответственно за i -е измерение в j -й точке расхода. Определяют (вычисляют) согласно приложению Е.

Примечание к 9.1.1.1 и 9.1.1.2 - В формулах (6а) и (6б) остальные обозначения согласно 8.3.3.4. Значения реквизитов в этих формулах соответствуют значениям, отсчитанным (зарегистрированным) за i -е измерение с целью определения параметров ГХ преобразователя в j -й точке расхода.

9.1.1.3 При поверке преобразователя, эксплуатируемого в составе СИКНС и СИКЖУ, объем жидкости V_{ij}^{ny} определяют:

- по формуле (6в), если применяют ТПУ:

$$V_{ij}^{ny} = V_0^{ny} \times \left[1 + 3\alpha_t^{ny} \times (\bar{t}_{ij}^{ny} - 20) \right] \times \left(1 + \frac{0,95 \times D}{E \times s} \times \bar{P}_{ij}^{ny} \right) \times \left[1 + \beta_{xij} \times (t_{ij}^{nr} - \bar{t}_{ij}^{ny}) \right] \times \left[1 - \gamma_{xij} \times (P_{ij}^{nr} - \bar{P}_{ij}^{ny}) \right]; \quad (6в)$$

- по формуле (6г), если применяют компакт-прувер:

$$V_{ij}^{ny} = V_0^{ny} \times \left[1 + 2\alpha_t^{ny} \times (\bar{t}_{ij}^{ny} - 20) + \alpha_t^{cm} \times (t_{ij}^{cm} - 20) \right] \times \left(1 + \frac{D}{E \times s} \times \bar{P}_{ij}^{ny} \right) \times \left[1 + \beta_{xij} \times (t_{ij}^{nr} - \bar{t}_{ij}^{ny}) \right] \times \left[1 - \gamma_{xij} \times (\bar{P}_{ij}^{nr} - \bar{P}_{ij}^{ny}) \right], \quad (6г)$$

где β_{xij} и γ_{xij} - коэффициенты объемного расширения ($^{\circ}\text{C}^{-1}$) и сжимаемости (МПа^{-1}) рабочей жидкости соответственно при i -м измерении в j -й точке расхода.

Значения определяют по приложению Б.

9.1.1.4 Допускается формулы (6в) и (6г) применять вместо формул (6а) и (6б) – при поверке преобразователя в составе СИКН или СИКНП, в основном, введенной в эксплуатацию до ввода в действие настоящей методики.

Примечание к 9.1.1.4 – Решение о переходе на формулы (6а) или (6б) с установкой соответствующих алгоритмов в СОИ существующих СИКН и СИКНП принимает владелец. Время и порядок перехода рекомендуется согласовать с принимающей (сдающей) стороной.

9.1.2 По результатам измерений и вычислений по 9.1.1 определяют значение коэффициента преобразования преобразователя в j -й точке расхода (\bar{K}_j , имп/м^3) по формуле

$$\bar{K}_j = \frac{1}{n_j} \sum_{i=1}^{n_j} K_{ij}, \quad (7)$$

где n_j - количество измерений в j -й точке расхода.

П р и м е ч а н и е - Для компакт-прувера (здесь и далее): n_j - количество серий проходов поршня.

9.1.2.1 В случае необходимости [в частности, для СИКН (СИКНП, СИКЖУ, СИКНС), оснащенных преобразователями типа MVTM (фирмы Smith Meter) и измерительно-вычислительным комплексом модели SyberTrol в качестве СОИ], для каждой j -й точки расхода определяют поправочный коэффициент (meter-factor – MF_j) по формуле

$$MF_j = \frac{K_{j\text{эов}}}{\bar{K}_j}, \quad (7a)$$

где $K_{j\text{эов}}$ - значение коэффициента преобразования преобразователя в j -й точке расхода, полученное при калибровке преобразователя фирмой-изготовителем при выпуске из производства и введенное (вводимое) в память СОИ, имп/м^3 .

9.1.3 Оценивают среднее квадратическое отклонение (далее – СКО) результатов определений коэффициента преобразования по 9.1.3.1 или 9.1.3.2 - в зависимости от вида реализации ГХ преобразователя.

9.1.3.1 СКО определяют и оценивают для рабочего диапазона (S_δ , %) по формуле

$$S_\delta = \sqrt{\frac{\sum_{j=1}^m \sum_{i=1}^{n_j} \left(\frac{K_{ij} - \bar{K}_j}{\bar{K}_j} \right)^2}{\sum n_j - 1}} \times 100 \leq 0,02, \quad (8a)$$

если ГХ в СОИ реализуют в виде постоянного (одного) значения коэффициента преобразования (K_δ , имп/м^3), где:

m – количество точек разбиения рабочего диапазона;

$\sum n_j$ - суммарное количество измерений в рабочем диапазоне.

9.1.3.2 СКО определяют и оценивают для каждого k -го поддиапазона расхода ($S_{\text{nd}k}$, %) по формуле

$$S_{\text{nd}k} = \sqrt{\frac{\sum_{j=k}^{k+1} \sum_{i=1}^{n_j} \left(\frac{K_{ij} - \bar{K}_j}{\bar{K}_j} \right)^2}{(n_j + n_{j+1} - 1)_k}} \times 100 \leq 0,02, \quad (8б)$$

если ГХ в СОИ реализуют в виде:

- кусочно-линейной аппроксимации значений \bar{K}_j (имп/м^3);

- постоянных значений коэффициентов преобразований в поддиапазонах расхода ($K_{ндk}$, имп/м³);
- полинома второй степени зависимости коэффициента преобразования от расхода;
- кусочно-параболической аппроксимации зависимости коэффициента преобразования от отношения f/v .

9.1.4 В случае несоблюдения условия (8а) или (8б) анализируют причины и выявляют промахи. Промахи рекомендуется выявлять по приложению Ж.

Допускают не более одного промаха для каждой точки расхода. В противном случае (2 промаха и более) поверку прекращают.

9.1.5 После исключения промаха (в точке расхода) выполняют одно дополнительное измерение и повторно проводят операции по 9.1.1 ÷ 9.1.3.

9.1.6 При соблюдении условия (8а) или (8б), в т.ч. и после выполнения операций по 9.1.5, проводят дальнейшую обработку результатов измерений.

9.2 Определение параметров ГХ рабочего преобразователя

9.2.1 При реализации ГХ в виде постоянного коэффициента преобразования в рабочем диапазоне (K_o , имп/м³), значение коэффициента (для всего рабочего диапазона) вычисляют по формуле

$$K_o = \frac{1}{m} \times \sum_{j=1}^m \bar{K}_j, \quad (9)$$

где m – количество точек разбиения рабочего диапазона.

9.2.2 При реализации ГХ в виде постоянных коэффициентов преобразований в поддиапазонах расхода ($K_{ндk}$, имп/м³), значения $K_{ндk}$ вычисляют (для каждого k -го поддиапазона) по формуле

$$K_{ндk} = \frac{(\bar{K}_j + \bar{K}_{j+1})_k}{2}, \quad (10)$$

где \bar{K}_{j+1} – коэффициент преобразования преобразователя, определенный в $(j + 1)$ точке расхода по 9.1.2, в формуле (7) вместо индекса j принимают: $(j + 1)$.

9.2.3 Если ГХ реализуют в виде одного из перечисленных ниже функций:

- кусочно-линейной аппроксимации [$\bar{K}_j = F(Q_j)$],
- полинома второй степени зависимости коэффициента преобразования от расхода,
- кусочно-параболической аппроксимации [$K_k = A_k \times lg^2(f/v)_j + B_k \times lg(f/v)_j + C_k$],

то определяют коэффициенты преобразований для каждой точки по 9.1.2 (\bar{K}_j , имп/м³).

Примечания к 9.2.3

1 По первому перечислению: по введенным в память СОО значениям \bar{K}_j и измеренным текущим значениям расхода рабочей жидкости СОО автоматически определяет текущее значение коэффициента преобразования преобразователя в текущей точке расхода k -го поддиапазона, используемого для вычислений объема рабочей жидкости.

2 По второму перечислению: по введенным в память СОО значениям \bar{K}_j и измеренным текущим значениям расхода рабочей жидкости СОО автоматически определяет коэффициенты полинома и текущее значение коэффициента преобразования преобразователя в текущей точке расхода, используемого для вычислений объема рабочей жидкости.

3 По третьему перечислению: СОО, применяемая в составе СИКН (и применяемая для поверки), во время поверки преобразователя вычисляет коэффициенты парабол A_k , B_k и C_k для каждого k -го поддиапазона в зависимости от значений \bar{K}_j (\bar{K}_{j+1}) и $\lg(f/v)$. Для измерений объема нефти СОО определяет текущее значение коэффициента преобразования преобразователя в зависимости от f/v , используя полином второй степени, указанный в перечислении.

9.3 Определение погрешностей рабочего преобразователя

9.3.1 Относительную погрешность рабочего преобразователя и составляющие относительной погрешности (случайную и систематическую составляющие) определяют при доверительной вероятности $P = 0,95$.

9.3.2 Определение случайной составляющей погрешности

В зависимости от вида реализации ГХ случайную составляющую погрешности преобразователя (ε_o или ε_{nok} , %) определяют:

а) для диапазона расхода по формуле

$$\varepsilon_o = t_{(P,n)} \times S_o, \quad (11a)$$

если ГХ реализуют в виде постоянного коэффициента преобразования по 9.2.1;

б) для каждого k -го поддиапазона расхода по формуле

$$\varepsilon_{nok} = t_{(P,n)} \times S_{nok}; \quad (11b)$$

если ГХ реализуют по 9.2.2 и в виде одного из функций, перечисленных в 9.2.3,

где S_o - значение СКО, определенное по 9.1.3.1 [формула (8a)];

S_{nok} - значение СКО, определенное по 9.1.3.2 [формула (8б)];

$t_{(P,n)}$ - квантиль распределения Стьюдента, зависящий от доверительной вероятности

P и количества измерений n [для случая а): $n = \sum n_j$; для случая б): $n = n_j + n_{j+1}$];

значение $t_{(P,n)}$ определяют из таблицы Ж.2 приложения Ж.

9.3.3 Определение систематической составляющей погрешности

9.3.3.1 Систематическую составляющую погрешности ($\theta_{\Sigma\delta}$, $\theta_{\Sigma\text{поk}}$, %) в зависимости от вида реализации ГХ преобразователя в СОИ определяют:

а) по формуле
$$\theta_{\Sigma\delta} = 1,1 \times \sqrt{(\delta_{\text{пv}})^2 + (\delta_{\text{сои}}^{(к)})^2 + (\theta_t)^2 + (\theta_{\text{аод}})^2}, \quad (12a)$$

если ГХ реализуют по 9.2.1;

б) по формуле
$$\theta_{\Sigma\text{поk}} = 1,1 \times \sqrt{(\delta_{\text{пv}})^2 + (\delta_{\text{сои}}^{(к)})^2 + (\theta_t)^2 + (\theta_{\text{аодk}})^2}, \quad (12б)$$

если ГХ реализуют по 9.2.2 или 9.2.3,

где $\delta_{\text{пv}}$ - пределы допускаемой относительной погрешности ПУ согласно описанию типа (или из действующего свидетельства о поверке), %;

$\delta_{\text{сои}}^{(к)}$ - пределы допускаемой относительной погрешности СОИ при вычислениях коэффициента преобразований преобразователя (из описания типа или действующего свидетельства о поверке), %;

θ_t - составляющая систематической погрешности, обусловленная погрешностью измерений температуры рабочей жидкости в ПУ и поверяемом преобразователе, % (определяют по 9.3.3.2, формула 13);

$\theta_{\text{аод}}$ - составляющая систематической погрешности преобразователя, вызванная аппроксимацией (усреднением) коэффициента преобразования преобразователя в рабочем диапазоне (K_δ , имп/м³), % (определяют по 9.3.3.3, формула 14);

$\theta_{\text{аодk}}$ - составляющая систематической погрешности, вызванная аппроксимацией коэффициента преобразования преобразователя в k -м поддиапазоне расхода ($K_{\text{пoдk}}$, имп/м³), % (определяют по 9.3.3.4, формула 15а или 15б).

9.3.3.2 Составляющую систематической погрешности θ_t (%) вычисляют по формуле

$$\theta_t = \beta_{\text{max}} \times \sqrt{(\Delta t_{\text{пp}})^2 + (\Delta t_{\text{пv}})^2} \times 100, \quad (13)$$

где β_{max} - максимальное значение коэффициента объемного расширения рабочей жидкости из ряда значений, определенных по приложению Б, °С⁻¹.

$\Delta t_{\text{пp}}$ и $\Delta t_{\text{пv}}$ - пределы допускаемых абсолютных погрешностей датчиков температуры (или термометров), используемых для измерений температуры рабочей жидкости в преобразователе и ПУ соответственно, °С (из описаний типа или действующих свидетельств о поверке).

П р и м е ч а н и е к 9.3.3.2 – Максимальное значение β_{max} выбирают:

- при вычислении $\theta_{\Sigma\delta}$ (реализация ГХ по 9.2.1): из ряда значений, определенных при всех измерениях в рабочем диапазоне (во всех точках расхода);

- при вычислении $\theta_{\Sigma ndk}$ (реализация ГХ по 9.2.2 или 9.2.3): из ряда значений, определенных при всех измерениях в k -м поддиапазоне расхода;

9.3.3.3 Составляющую систематической погрешности преобразователя ($\theta_{a\delta}$, %) вычисляют по формуле

$$\theta_{a\delta} = \max \left| \frac{\bar{K}_j - K_\delta}{K_\delta} \right| \times 100, \quad (14)$$

если ГХ реализуют по 9.2.1 [в виде постоянного (одного) значения коэффициента преобразования в рабочем диапазоне расхода].

9.3.3.4 Составляющую систематической погрешности преобразователя (θ_{andk} , %) вычисляют:

а) по формуле

$$\theta_{andk} = \max \left| \frac{(\bar{K}_j - K_{ndk})_k}{K_{ndk}} \right| \times 100, \quad (15a)$$

если ГХ реализуют по 9.2.2 (в виде постоянных коэффициентов преобразований в поддиапазонах расхода);

б) по формуле

$$\theta_{andk} = 0,5 \times \left| \frac{(\bar{K}_j - \bar{K}_{j+1})_k}{(\bar{K}_j + \bar{K}_{j+1})_k} \right| \times 100, \quad (15b)$$

если ГХ реализуют по одной из функций, перечисленных в 9.2.3.

Примечание 9.3.3.4 б) – При реализации ГХ в виде кусочно-параболической аппроксимации (третье перечисление 9.2.3) СОИ (в частности, СОИ фирмы «NICHIMEN») автоматически при проверке преобразователя вычисляет и выводит на дисплей значения θ_{andk} .

9.3.4 Определение относительной погрешности

Относительную погрешность преобразователя в зависимости от вида реализации ГХ (δ_δ , δ_{ndk} %) определяют:

а) по формуле (16а), если ГХ реализуют по 9.2.1 (в виде постоянного коэффициента преобразования в рабочем диапазоне расхода):

$$\delta_\delta = \left\{ \begin{array}{ll} Z_{0,95} \times (\theta_{\Sigma\delta} + \varepsilon_\delta), & \text{если } 0,8 \leq \theta_{\Sigma\delta}/S_\delta \leq 8, \\ \theta_{\Sigma\delta}, & \text{если } \theta_{\Sigma\delta}/S_\delta > 8; \end{array} \right\} \quad (16a)$$

б) по формуле (16б), если ГХ реализуют по 9.2.2 (в виде постоянных коэффициентов преобразований в поддиапазонах расхода) и по одной из функций, перечисленных в 9.2.3:

$$\delta_{nok} = \left\{ \begin{array}{ll} Z_{0,95} \times (\theta_{\Sigma nok} + \varepsilon_{nok}), & \text{если } 0,8 \leq \theta_{\Sigma nok} / S_{nok} \leq 8, \\ \theta_{\Sigma nok}, & \text{если } \theta_{\Sigma nok} / S_{nok} > 8, \end{array} \right\} \quad (16б)$$

где δ_δ - относительная погрешность преобразователя в рабочем диапазоне расхода, %;

δ_{nok} - относительная погрешность преобразователя в k -м поддиапазоне расхода, %;

$Z_{(P)}$ - коэффициент, зависящий от значения отношения $\theta_{\Sigma\delta} / S_\delta$ или $\theta_{\Sigma nok} / S_{nok}$ (при доверительной вероятности $P = 0,95$). Определяют из таблицы Ж.3 приложения Ж.

П р и м е ч а н и е – При реализации ГХ по 9.2.2 при вычислении δ_{nok} по формуле (16б) используют значение $\theta_{\Sigma nok}$, определенное по формуле (15а), при реализации ГХ по одной из функций, перечисленных в 9.2.3 - значение $\theta_{\Sigma nok}$, определенное по формуле (15б).

9.3.5 Допуск преобразователя к дальнейшему применению

9.3.5.1 В зависимости от вида реализации ГХ преобразователя проверяют выполнение условия:

а) в рабочем диапазоне расхода, если ГХ реализуют по 9.2.1, по формуле

$$|\delta_\delta| \leq 0,15\%. \quad (17а)$$

б) в каждом поддиапазоне расхода, если ГХ реализуют по 9.2.2 или одной из функций, перечисленных в 9.2.3, по формуле

$$|\delta_{nok}| \leq 0,15\%. \quad (17б)$$

9.3.5.2 Преобразователь к дальнейшему применению допускают, если выполняется:

- условие (17а) при реализации ГХ по 9.2.1;
- условие (17б) во всех поддиапазонах расхода при реализации ГХ по 9.2.2 или по одной из функций, перечисленных в 9.2.3.

9.3.5.3 При невыполнении условия (17а), или (17б) в зависимости от вида реализации ГХ выясняют причины, устраняют их (при возможности) и проводят повторные операции согласно разделам 8 и 9. Рекомендуется:

- увеличить количество измерений в точках расхода;
- уменьшить рабочий диапазон, если ГХ преобразователя реализуют по 9.2.1;
- увеличить количество точек разбиения рабочего диапазона (уменьшить поддиапазоны расхода), если ГХ преобразователя реализуют по 9.2.2 или по одной из функций по 9.2.3.

9.4 Определение МХ и обработка результатов измерений для контрольного преобразователя

9.4.1 В качестве контрольного используют резервно-контрольный (или контрольный) преобразователь, если он предусмотрен проектом СИКН (СИКНП, СИКНС, СИКЖУ), и если действующими нормативными документами предусмотрен периодический контроль МХ рабочих преобразователей по контрольному.

9.4.2 Для проверки контрольного преобразователя применяют ПУ 1-го разряда.

9.4.3 Проверяют соответствие условий, изложенных в разделах 4 и 5, проводят операции по разделу 6, 7 и п.п. 8.1 и 8.2 для контрольного преобразователя, после чего определяют его МХ.

9.4.4 МХ определяют в тех точках расхода, в которых определены МХ рабочего(их) преобразователя(ей). Допускается отклонение расхода на 5,0 % (не более).

9.4.5 Проводят операции по 8.3.3 (8.3.3.1 ÷ 8.3.3.5) ÷ 8.3.6 применительно к контрольному преобразователю.

Количество измерений в каждой j -й точке расхода (n_j): не менее 7-ми.

9.4.6 Проводят обработку результатов измерений, полученных по 9.4.5.

9.4.6.1 Определяют коэффициенты преобразований, проводя операции по 9.1.1 (9.1.1.1 ÷ 9.1.1.3) и 9.1.2 применительно к контрольному преобразователю.

9.4.6.2 Оценивают СКО в каждой j -й точке расхода ($S_j^{кон}$, %) по формуле

$$S_j^{кон} = \frac{1}{\bar{K}_j} \times \sqrt{\frac{\sum_{i=1}^{n_j} (K_{ij} - \bar{K}_j)^2}{n_j - 1}} \times 100 \leq 0,02. \quad (18)$$

9.4.6.3 Относительную погрешность контрольного преобразователя и составляющие относительной погрешности (случайную и систематическую составляющие) определяют при доверительной вероятности $P = 0,95$.

9.4.6.4 Определяют случайную составляющую погрешности контрольного преобразователя в точках расхода ($\varepsilon_j^{кон}$, %) по формуле

$$\varepsilon_j^{кон} = t_{(P,n)} \times S_j^{кон}, \quad (19)$$

где $S_j^{кон}$ - значение СКО, определенное по 9.4.6.2 [формула (18)].

9.4.6.5 Определяют систематическую составляющую погрешности контрольного преобразователя в точках расхода ($\theta_{\varepsilon_j}^{кон}$, %) по формуле

$$\theta_{\Sigma j}^{кон} = 1,1 \times \sqrt{(\delta_{\text{пв}})^2 + (\delta_{\text{сод}}^{(к)})^2 + (\theta_i)^2} \quad (20)$$

Примечание – θ_i для использования в формуле (20) вычисляют по формуле (13), при этом максимальное значение β_{max} выбирают из ряда значений, определенных при измерениях в точке расхода для определения МХ контрольного преобразователя.

9.4.6.6. Определяют относительную погрешность контрольного преобразователя в точках расхода ($\delta_j^{кон}$, %) по формуле

$$\delta_j^{кон} = \left\{ \begin{array}{ll} Z_{(j)} \times (\theta_{\Sigma j}^{кон} + \varepsilon_j), & \text{если } 0,8 \leq \theta_{\Sigma j} / S_j \leq 8, \\ \theta_{\Sigma j}, & \text{если } \theta_{\Sigma j} / S_j > 8, \end{array} \right\} \quad (21)$$

9.4.7 Проверяют выполнение условия:

$$|\delta_j^{кон}| \leq 0,10 \%. \quad (22)$$

9.4.8 Преобразователь к дальнейшему применению в качестве контрольного допускают, если выполняется условие (22) во всех точках расхода.

9.4.9 В случае невыполнения условия (22) преобразователь к дальнейшему применению в качестве контрольного не допускают.

В этом случае преобразователь к дальнейшему применению допускают в качестве рабочего, если выполняется условие (17а) или (17б) – по договоренности сдающей и принимающей сторон.

9.4.10 Проверку резервно-контрольного преобразователя, если его не применяют в качестве контрольного, проводят по настоящей методике, исключив операции по 9.4.

10 ОФОРМЛЕНИЕ РЕЗУЛЬТАТОВ ПОВЕРКИ

10.1 При положительных результатах поверки оформляют свидетельство о поверке по ПР 50.2.006.

10.2 Результаты поверки оформляют протоколом в двух экземплярах, рекомендуемая форма протокола приведена в приложении А. Один экземпляр протокола, подписанного поверителем и закрепленного оттиском личного поверительного клейма поверителя по ПР 50.2.007, прилагают к свидетельству о поверке, как обязательное приложение.

10.3 На лицевой стороне свидетельства делают записи согласно ПР 50.2.006 с указанием модели (типа) и зав. № преобразователя, кому (с указанием его ИНН) принадлежит преобразователь.

10.4 На оборотной стороне свидетельства записывают, что преобразователь типа

(модели) _____ допущен к применению в качестве *(делают одну из записей)*:

- рабочего с пределами допускаемой относительной погрешности $\pm 0,15\%$ - для *рабочего преобразователя, если выполняется условие (17а) или (17б)*;

- резервно-контрольного с функциями рабочего с пределами допускаемой относительной погрешности $\pm 0,15\%$ и с функциями контрольного с пределами допускаемой относительной погрешности $\pm 0,10\%$ - *только для резервно-контрольного преобразователя, если выполняется условие (17а) или (17б) и (22)*;

10.5 Если для резервно-контрольного преобразователя выполняется условие (17а) или (17б) в зависимости от вида реализации ГХ и не выполняется условие (22), то на оборотной стороне свидетельства записывают:

- преобразователь расхода модели или типа _____, зав. № _____ признан годным и допущен к применению в качестве рабочего с пределами допускаемой относительной погрешности $\pm 0,15\%$ и не допущен к применению в качестве контрольного.

10.6 На оборотной стороне свидетельства также записывают:

- преобразователь поверен в рабочем диапазоне расхода: (___ ÷ ___) м³/ч;

- ГХ реализована _____
записывают вид реализации согласно 9.2.1, или 9.2.2, или 9.2.3.

- диапазон изменения вязкости при поверке: (___ ÷ ___) сСт – *только для нефти, в т.ч. для сырой и высоковязких нефтепродуктов*;

- диапазон изменения объемного содержания воды в нефти при поверке: (___ ÷ ___) % об. долей – *только для сырой нефти*.

10.7 Для СОИ, реализующих ГХ в виде кусочно-параболической аппроксимации (третье перечисление к 9.2.3), к протоколу поверки в качестве обязательного приложения прикладывают распечатку(и) со значениями коэффициентов A_k , B_k , C_k , вычисленных СОИ (УОИ) во время поверки для всех поддиапазонов, и значениями f/v , соответствующими граничным точкам поддиапазонов.

10.8 В память СОИ, входящего в состав СИКН (СИКНС, СИКНП, СИКЖУ), устанавливают значение(я) коэффициента(ов) преобразования, учитывая вид реализации ГХ и инструкцию по эксплуатации СОИ.

10.9 Для случая подпункта 9.1.2.1: при очередной (внеочередной) поверке значения заводских коэффициентов преобразования $K_{j \text{ зав}}$, установленные в памяти СОИ SyberTrol не меняют. В память СОИ SyberTrol вводят значения поправочных коэффициентов MF_j , полученные при поверке для каждой j -й точки расхода.

Примечание – При первичной поверке преобразователя на месте эксплуатации в составе СИКН (СИКШ, СИКЖУ, СИКНС) в память СОИ SyberTron вводят значения как поправочных коэффициентов MF_j , так и значения $K_{зад}$.

10.10 Проводят установку пломб на преобразователь и СОИ по МИ 3002, на пломбы наносят оттиски поверительных(ого) клейм(а). Пломба, несущая оттиск поверительного клейма, должна исключить возможность несанкционированного доступа в СОИ и несанкционированного изменения коэффициента(ов) преобразования, введенного(ых) в СОИ.

10.11 При отрицательных результатах поверки ($|\delta_a| > 0,15\%$ или $|\delta_{ндк}| > 0,15\%$) преобразователь к дальнейшему применению не допускают. Свидетельство о поверке (если срок действия его не просрочен) аннулируют, гасят оттиск(и) поверительного клейма и оформляют извещение о непригодности преобразователя к дальнейшему применению в установленном порядке с указанием причин(ы) непригодности.

11 ТОЧНОСТЬ ПРЕДСТАВЛЕНИЯ РЕЗУЛЬТАТОВ ИЗМЕРЕНИЙ И ВЫЧИСЛЕНИЙ В ПРОТОКОЛЕ ПОВЕРКИ

11.1 Значения расхода ($\text{м}^3/\text{ч}$) записывают после округления до одного знака после запятой.

11.2 Количество импульсов (N , имп) измеряют и записывают с двумя знаками после запятой (т.е. с долями периодов), если $N \leq 10\,000$. При $N > 10\,000$ допускается значение N записывать без долей периодов.

11.3 Значения давления (МПа) и температуры ($^{\circ}\text{C}$) рабочей жидкости записывают после округления до двух знаков после запятой.

11.4 Объемы рабочей жидкости, измеренные ПУ, (значения вместимостей калиброванного участка ПУ), м^3 записывают после округления до шести значащих цифр.

11.5 Значения плотности рабочей жидкости ($\text{кг}/\text{м}^3$) записывают после округления до пяти значащих цифр.

11.6 Вязкость записывают после округления её значения до одного знака после запятой - только для нефти, в т.ч. для сырой и для высоковязких нефтепродуктов.

11.7 Содержание воды (% объемных долей) записывают после округления его значения до одного знака после запятой – только для сырой нефти.

11.8 Коэффициент(ы) преобразования преобразователя (имп/м³) записывают после округления его (их) значения(й), исходя от количества знаков, вводимых в память СОИ, используемой в составе СИКН (СИКНС, СИКНП, СИКЖУ).

11.9 Поправочные коэффициенты *MF*; записывают в протокол и вводят в память СОИ SyberTrol после округления их значений до четвертого знака после запятой.

11.10 Значения СКО (%) и погрешностей (%) записывают после округления до трех знаков после запятой.

Приложение А

ПРОТОКОЛ ПОВЕРКИ № _____

преобразователя объемного расхода модели (типа) _____ по МИ 3380 - 2012

Место проведения поверки _____
наименование объекта (ПСП, НСП) и наименование владельца объекта

Поверяемый преобразователь: тип (модель) _____, DN _____ мм, PN _____ МПа, зав. № _____,
установлен на _____, ИЛ № _____, Рабочая жидкость _____
СИКН (СИКНС, СИКНП, СИКЖУ)

ПУ: _____, разряд _____, зав. № _____, PN _____ МПа, дата поверки _____
ТПУ (станцион. или моб.) или компакт-првер. тип

Таблица 1 – исходные данные

Поверочной установки (ПУ)									СОИ	Преобразователя
Детекторы ПУ	$V_0^{пу}$, м ³	$\delta_{пу}$, %	D, мм	s, мм	E, МПа	$\alpha_i^{пу}$, °C ⁻¹	$\alpha_i^{см}$, °C ⁻¹	$\Delta t_{пу}$, °C	$\delta_{сои}^{(к)}$, %	$\Delta t_{пр}$, °C
1	2	3	4	5	6	7	8	9	10	11

Таблица 2 – результаты измерений и вычислений

№ точ/ № изм (j/i)	Q_{ij} м ³ /ч	Результаты измерений								
		Детекторы ПУ	T_{ij} , с	$\bar{t}_{ij}^{пу}$, °C	$\bar{P}_{ij}^{пу}$, МПа	$\bar{t}_{ij}^{см}$, °C	f_{ij} , Гц	t_{ij}^{np} , °C	P_{ij}^{np} , МПа	N_{ij} , имп
1	2	3	4	5	6	7	8	9	10	11
1/1										
...										
1/n ₁										
...										
m/l										
...										
m/n _m										

Окончание таблицы 2

№ точ/ № изм j/i	Результаты измерений					Результаты вычислений					
	ρ_{ij} , кг/м ³	t_{ij}^{np} , °C	P_{ij}^{np} , МПа	v_{ij} , сСт	$W_{a ij}$, % об. дол.	$V_{ij}^{пу}$, м ³	K_{ij} , имп/м ³	$CTL_{ij}^{пу}$	$CPL_{ij}^{пу}$	CTL_{ij}^{np}	CPL_{ij}^{np}
1	12	13	14	15	16	17	18	19	20	21	22
1/1											
...											
1/n ₁											
...											
m/l											
...											
m/n _m											

Таблица 3 – значения коэффициентов, использованных при вычислениях

$t_{(p,n)}$	$Z_{(p)}$

Приложение А
(продолжение)

Таблица 4 – РЕЗУЛЬТАТЫ ПОВЕРКИ (только при реализации ГХ по 9.2.1)

$Q_{min}, \text{м}^3/\text{ч}$	$Q_{max}, \text{м}^3/\text{ч}$	$S_{\delta}, \%$	$K_{\delta}, \text{имп}/\text{м}^3$	$\epsilon_{\delta}, \%$	$\theta_{ад}, \%$	$\theta_{эд}, \%$	$\delta_{\delta}, \%$
1	2	3	4	5	6	7	8

Таблица 4 – РЕЗУЛЬТАТЫ ПОВЕРКИ (только при реализации ГХ по 9.2.2)

№ поддиапазона (k)	$Q_{min k}, \text{м}^3/\text{ч}$	$Q_{max k}, \text{м}^3/\text{ч}$	$S_{ндк}, \%$	$K_{ндк}, \text{имп}/\text{м}^3$	$\epsilon_{ндк}, \%$	$\theta_{андк}, \%$	$\theta_{эндк}, \%$	$\delta_{ндк}, \%$
1	2	3	4	5	6	7	8	9
1								
...								
m-1								

Таблица 4 – РЕЗУЛЬТАТЫ ПОВЕРКИ (только при реализации ГХ по 9.2.3)

№ точки (j)	$Q_j, \text{м}^3/\text{ч}$	$f_j, \text{Гц}$ ($f_j/v_j, \text{Гц}/\text{сСт}$)	$K_j, \text{имп}/\text{м}^3$	№ поддиапазона (k)	$Q_{kmin}, \text{м}^3/\text{ч}$	$Q_{kmax}, \text{м}^3/\text{ч}$	$S_{ндк}, \%$	$\epsilon_{ндк}, \%$	$\theta_{андк}, \%$	$\theta_{эндк}, \%$	$\delta_{ндк}, \%$
1	2	3	4	5	6	7	8	9	10	11	12
1				1							
2				...							
...				m-1							
m											

Примечание – Для случая подпункта 9.1.2.1 таблицу 4 следует дополнить колонкой 5 для значений MF_j (после колонки 4 (для K_j), изменив нумерацию последующих колонок с 6 по 13).

Таблица 5 – РЕЗУЛЬТАТЫ ПОВЕРКИ В ТОЧКАХ РАБОЧЕГО ДИАПАЗОНА (только для преобразователя, применяемого в качестве контрольного)

№ точки (j)	$Q_j, \text{м}^3/\text{ч}$	$f_j, \text{Гц}$	$S_j, \%$	$K_j, \text{имп}/\text{м}^3$	$\epsilon_j, \%$	$\theta_{\Sigma j}, \%$	$\delta_j, \%$
1	2	3	4	5	6	7	8
1							
...							
m							

Заключение: преобразователь объемного расхода _____ и _____
годен или не годен допущен или не допущен
 применению в качестве _____
рабочего или резервно-контрольного (см. п.10.3)

Поверитель _____
наименование поверяющей организации подпись инициалы, фамилия

Дата поверки « ____ » _____ 20 ____ г.

Приложение А
(продолжение)

Некоторые пояснения к формированию и оформлению протокола поверки

А.1 По таблице 1 – Исходные данные

А.1.1 В колонку 1 в одну строку записывают обозначения калиброванных участков:

- «1-2» – для однонаправленных ТПУ с одной парой детекторов и компакт-пруверов типа В;
- «1-2-1» - для двунаправленных ТПУ с одной парой детекторов;
- «downstream» или «upstream» – для компакт-пруверов исполнения А в зависимости от месторасположения компакт-прувера по отношению к поверяемому преобразователю (по потоку рабочей жидкости или против потока);

А.1.2 В колонку 1 в две строки записывают обозначения калиброванных участков:

- «1-3-1» и «2-4-2» для ТПУ с двумя парами детекторов, если УОИ, применяемое при поверке, соответствует требованию примечания 5 к 8.3.5.

А.1.3 В колонку 2 записывают значения объемов калиброванных участков, соответствующие обозначениям по А.1.1 (в одну строку) и А.1.2 (в две строки).

А.1.4 Запись в колонке 8: только при применении компакт-прувера в качестве ПУ.

А.2. По таблице 2 – Результаты измерений и вычислений

А.2.1 Запись в колонке 3 согласно А.1.1 и А.1.2 в зависимости от типа применяемой ПУ.

А.2.2 Запись в колонке 15: только при поверке преобразователя, эксплуатируемого в составе СИКН или СИКНС. При этом:

- при наличии поточного(ых) вискозиметра(ов) записывают значение вязкости нефти для каждого измерения (используют результаты измерений поточного вискозиметра);
- при отсутствии (или отказе) поточного(ых) вискозиметра(ов) для первого измерения записывают значение вязкости нефти, определенное в химико-аналитической лаборатории непосредственно перед поверкой. Для других измерений (кроме последнего) колонку 14 допускается не заполнять.

Для последнего измерения в колонке 15 записывают значение вязкости, определенное в химико-аналитической лаборатории в конце поверки

А.2.3 Запись в колонке 16: для каждого измерения и только при поверке преобразователя, эксплуатируемого в составе СИКНС (используют результаты измерений поточного влагомера).

А.2.4 Колонки 19 ÷ 22 заполняют только в случае, если при обработке результатов измерений используют коэффициенты *CPL* и *CTL*.

П р и м е ч а н и е - При формировании (оформлении) протокола поверки не заполняемые колонки из таблицы 2 допускается исключать (в частности колонки 15, 16, 19 ÷ 22), изменив при этом нумерацию колонок.

Приложение А (окончание)

А.3. По таблице 4 – Результаты поверки

При формировании (оформлении) протокола поверки форму таблицы 4 (из трех вариантов) выбирают в зависимости от вида реализации ГХ поверяемого преобразователя в СОИ.

Таблицу 4 формируют (оформляют) как для рабочего преобразователя, так и для резервно-контрольного, если резервно-контрольный поверяют как рабочий преобразователь и предполагают применять в качестве рабочего.

А.4. По таблице 5 – Результаты поверки в точках рабочего диапазона

Таблицу формируют и оформляют только для резервно-контрольного (контрольного) преобразователя и только в случае, если его поверку проводят в качестве контрольного. Таблицу оформляют независимо от того, по результатам поверки допускается преобразователь к дальнейшей эксплуатации в качестве контрольного или нет.

Приложение Б

**Определение коэффициентов объемного расширения ($\beta_{ж}$) и сжимаемости ($\gamma_{ж}$)
рабочей жидкости**

Б.1 Коэффициенты объемного расширения и сжимаемости рабочей жидкости ($\beta_{ж}$, °C⁻¹ и $\gamma_{ж}$, МПа⁻¹ соответственно) определяют по реализованным в УОИ (или АРМ оператора) алгоритмам, разработанным согласно:

- Р 50.2.075 и Р 50.2.076 для нефти и нефтепродуктов, исключая сырую нефть;
- СТО ГАЗПРОМ 5.9 для жидких углеводородов.

Б.2 При отсутствии алгоритмов согласно Б.1 коэффициенты $\beta_{ж}$ и $\gamma_{ж}$ определяют:

- для нефти, исключая сырую нефть, по таблицам Р 50.2.076;
- для нефтепродуктов по таблицам Р 50.2.076;
- для жидких углеводородов по формулам, изложенным в СТО ГАЗПРОМ 5.9.

Б.3 Для сырой нефти (с содержанием воды до 5,0 %) коэффициенты $\beta_{ж}$ и $\gamma_{ж}$ определяют по формулам

$$\beta_{ж} = \beta_n \times \left(1 - \frac{W_g}{100}\right) + \beta_g \times \frac{W_g}{100}, \quad (\text{Б.1})$$

$$\gamma_{ж} = \gamma_n \times \left(1 - \frac{W_g}{100}\right) + \gamma_g \times \frac{W_g}{100}, \quad (\text{Б.2})$$

где β_n и γ_n - коэффициенты объёмного расширения и сжимаемости обезвоженной нефти (°C⁻¹ и МПа⁻¹ соответственно), значения которых берут из Р 50.2.076;

W_g - объемная доля воды в нефти, определенная лабораторным способом или поточным влагомером, %;

β_g и γ_g - коэффициенты объёмного расширения и сжимаемости воды соответственно (°C⁻¹ и МПа⁻¹).

Б.3.1 Принимают:

- $\beta_g = 2,6 \times 10^{-4}$ °C⁻¹ при объемной доле воды в сырой нефти до 5,0 % включительно ($W_g \leq 5,0$ %);
- $\gamma_g = 49,1 \times 10^{-5}$ МПа⁻¹ при любом содержании воды в сырой нефти.

Б.3.2 При объемной доле воды в сырой нефти более 5,0 % ($W_g > 5,0$ %) коэффициент объёмного расширения воды β_g [при вычислениях значения $\beta_{ж}$ по (Б.1) для дальнейшего использования вычисленного значения в формуле (5в) или (5з)] определяют:

$$\beta_g = \frac{CTL_W(t^{np}) - CTL_W(t^{ny})}{CTL_W(t^{ny}) \times (t^{ny} - t^{np})}; \quad (\text{Б.3})$$

Приложение Б (окончание)

где $CTL_w(t^{np})$ и $CTL_w(t^{ny})$ - поправочные коэффициенты, учитывающие влияние температуры в преобразователе и ПУ соответственно на объем воды, содержащейся в сырой нефти;

Б.3.2.1 Значения $CTL_w(t^{np})$ и $CTL_w(t^{ny})$ вычисляются, используя формулу из API MPMS 20.1 «Manual of Petroleum Measurement Standards Chapter 20 - Allocation Measurement Section 1 - Allocation Measurement – Appendix A»:

$$CTL_w(t) = 1 - (1,8526 \times 10^{-4} + 1,2882 \times 10^{-5} \times W_{xc}) \times \Delta t - (4,1151 \times 10^{-6} - 1,4464 \times 10^{-7} \times W_{xc}) \times \Delta t^2 + (7,1926 \times 10^{-9} - 1,3085 \times 10^{-10} \times W_{xc}) \times \Delta t^3, \quad (Б.4)$$

где W_{xc} - массовая доля хлористых солей в пластовой воде (в воде, содержащейся в сырой нефти), определенная анализом (испытаниями) объединенной пробы сырой нефти в химико-аналитической лаборатории, %;

В формуле (Б.4) принимают: $\Delta t = t^{np} - 15$ - при определении $CTL_w(t^{np})$, °С;

$$\Delta t = t^{ny} - 15 \quad - \text{ при определении } CTL_w(t^{ny}), \text{ °С.}$$

Примечания к Б.3.2

1 При $W_e > 5,0$ % значение β_e рекомендуется определять в каждой точке поверочного расхода.

При этом значения t^{np} и t^{ny} принимают равным средним арифметическим значениям температуры сырой нефти в j -й точке расхода в преобразователе и ПУ соответственно.

Если температура сырой нефти за период поверки массомера во всех точках расхода меняется на $2,0$ °С (не более), то допускается значение β_e определять один раз за период поверки.

2 Значение W_{xc} принимают постоянным для всех точек поверочного расхода и равным значению, определенному анализом (испытаниями) объединенной пробы сырой нефти в химико-аналитической лаборатории.

Приложение В

Установление и контроль значения поверочного расхода, используя результаты измерений поверяемого преобразователя

В.1 При проведении операций согласно 8.3.3.2 (или 8.3.3.3 и 8.3.3.4) дополнительно регистрируют значение расхода жидкости (Q_j^{nr} , м³/ч), измеренное поверяемым преобразователем.

В.2 Для каждой j -й точки расхода вычисляют коэффициент коррекции расхода k_j^Q по формуле

$$k_j^Q = 1 - \frac{Q_j^{nr} - Q_j}{Q_j} \quad (\text{В.1})$$

где Q_j - значение расхода, определенное по формуле (2) или (2а) – см. п. 8.3.4.2 или п. 8.3.4.3.

В.3 Вычисляют скорректированное значение расхода $Q_{коррj}$ (м³/ч) по формуле

$$Q_{коррj} = k_j^Q \times Q_j^{nr} \quad (\text{В.2})$$

В.4 Устанавливают значение поверочного расхода, определенное по В.3, принимая:

$$Q_j^{ms} = Q_{коррj}.$$

Приложение Г

Коэффициенты линейного расширения материала стенок ПУ (α_t^{ny}), стержня (α_t^{cm}), значения модуля упругости (E) материала стенок ПУ

Коэффициент линейного расширения материала стенок ПУ (α_t^{ny}), стержня компакт-прувера (α_t^{cm}), значение модуля упругости материала стенок ПУ (E) определяют из таблицы Б.1.

Таблица Б.1 – Коэффициенты линейного расширения (α_t^{ny} и α_t^{cm}), значения модуля упругости (E) материала стенок ПУ (ТПУ и компакт-прувера)

Материал стенок ПУ, стержня компакт-прувера	Значения α_t^{ny} , α_t^{cm} , °C ⁻¹	Значения E , МПа
Сталь углеродистая	$11,2 \times 10^{-6}$	$2,068 \times 10^5$
Сталь легированная	$11,0 \times 10^{-6}$	$2,0 \times 10^5$
Сталь нержавеющая 17-4	$10,8 \times 10^{-6}$	$1,965 \times 10^5$
Сталь нержавеющая 304 литая	$15,95 \times 10^{-6}$	$1,931 \times 10^5$
Сталь нержавеющая 304	$17,3 \times 10^{-6}$	$1,931 \times 10^5$
Сталь нержавеющая 316	$17,3 \times 10^{-6}$	$1,931 \times 10^5$
Инвар (только для стержня компакт-прувера исполнения А, т.е. для моделей СР, СР-М и ВСР-М)	$1,44 \times 10^{-6}$	-

Примечания

1 Если значения α_t^{ny} , α_t^{cm} и E приведены в паспорте или техническом описании на ПУ (или в заводском сертификате калибровки ПУ), то при расчетах используют значения, указанные в одном из перечисленных документов.

2 Если в паспорте или техническом описании на компакт-прувер (или в заводском сертификате калибровки компакт-прувера) приведен (указан) квадратичный коэффициент расширения цилиндра $\alpha_{t_{кв}}^{nyl}$ (°C⁻¹), то при расчетах по настоящей методике принимают: $\alpha_t^{ny} = 0,5 \times \alpha_{t_{кв}}^{nyl}$ или $2\alpha_t^{ny} = \alpha_{t_{кв}}^{nyl}$.

Приложение Д

Определение количества импульсов выходного сигнала преобразователя с учетом долей периода

Д.1 Собирают схему согласно рисунку Д.1.

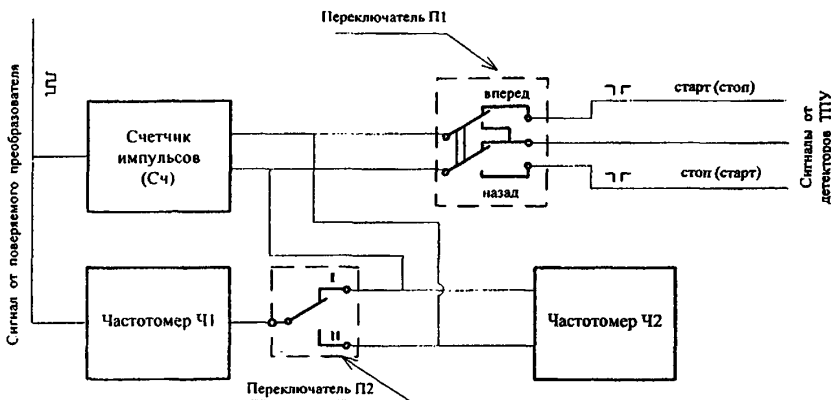


Рисунок Д.1 – Принципиальная электрическая схема соединений средств поверки для определения долей периода

Д.2 Количество импульсов с учетом долей периода (N_{ij} , имп) определяют по формуле

$$N_{ij} = N_{ij}^* \times \left[1 + \frac{(\tau_1 - \tau_2)}{T_{ij}^*} \right]. \tag{Д.1}$$

где N_{ij}^* - измеренное количество импульсов преобразователя, имп;

τ_1 - время от начала измерений до первого импульса от преобразователя, мкс;

τ_2 - время от начала измерений до последующего импульса от преобразователя, мкс;

T_{ij}^* - интервал времени согласно рисунку Д.2, мкс.

Д.3 Значения τ_1 и τ_2 определяют следующим образом (см. рисунки Д.1 и Д.2):

- перед запуском поршня ТПУ переключатель П2 ставят в положение «I». После начала отсчета количества импульсов счетчиком Сч с индикатора частотомера Ч1 считывают значение τ_1 ;
- переключатель П2 ставят в положение «II». После окончания отсчета количества импульсов счетчиком Сч с индикатора частотомера Ч1 считывают значение τ_2 . Значения τ_1 и τ_2 измеряют с дискретностью 1 мкс;
- отсчет значения T_{ij}^* проводят с индикатора частотомера Ч2, работающего в режиме измерений времени (T_{ij}^* измеряют с дискретностью 1 мкс);
- количество импульсов N_{ij}^* отсчитывают с индикатора счетчика Сч.

Приложение Д
(окончание)

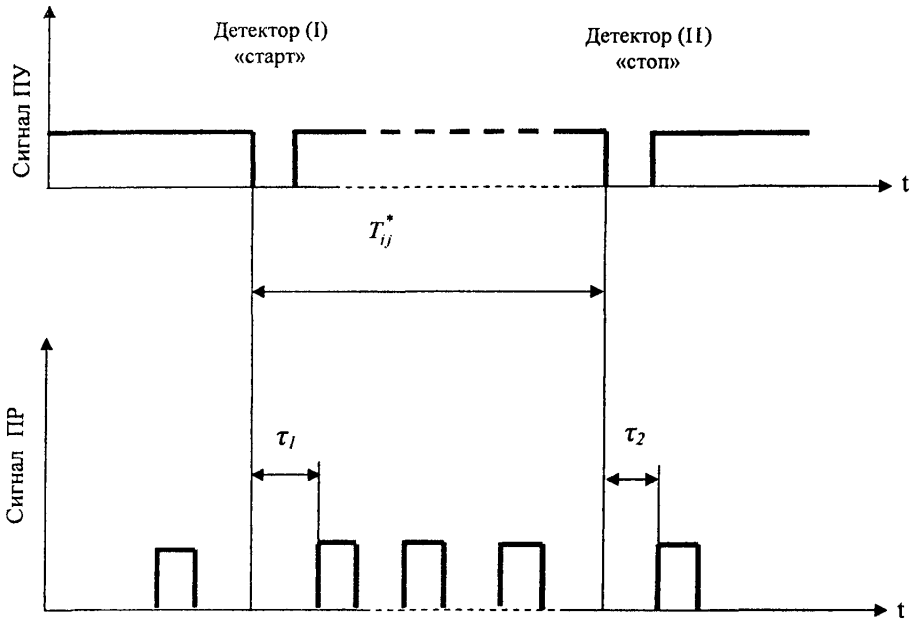


Рисунок Д.2 – Определение долей периода следования импульсов преобразователя (ПР)

Д.4 Количество импульсов с учетом долей периодов (N_{ij} , имп) определяют (измеряют) до пяти значащих цифр.

Приложение Е

Определение коэффициентов CTL и CPL , учитывающих влияние температуры и давления на объем рабочей жидкости

Е.1 Коэффициент CTL , учитывающий влияние температуры на объем рабочей жидкости, вычисляют по формуле

$$CTL = \exp\{-\beta_{15} \times (t_v - 15) \times [1 + 0,8\beta_{15} \times (t_v - 15)]\}, \quad (E.1)$$

где β_{15} - коэффициент объемного расширения рабочей жидкости при температуре 15 °С, который определяют по Е.2 (формула Е.2), °С⁻¹;

t_v - температура рабочей жидкости при измерении её объема, °С.

Е.2 Коэффициент β_{15} , определяют по формуле

$$\beta_{15} = \frac{K_0 + K_1 \times \rho_{15}}{\rho_{15}^2} + K_2, \quad (E.2)$$

где K_0 , K_1 и K_2 - коэффициенты, значения которых определяют из таблицы Е.1;

ρ_{15} - плотность рабочей жидкости при температуре 15 °С и избыточном давлении равном нулю ($P_{изб} = 0$), т.е. при абсолютном давлении равном 0,1 МПа ($P_{абс} = 0,1$ МПа), кг/м³.

Таблица Е.1 – Значения коэффициентов K_0 , K_1 , K_2 (из Р 50.2.076)

Рабочая жидкость	K_0	K_1	K_2
Нефть ($611,2 \leq \rho_{15} \leq 1163,8$)	613,97226	0,0000	0,0000
Бензины ($611,2 \leq \rho_{15} \leq 770,9$)	346,42278	0,43884	0,0000
Топлива, занимающие по плотности промежуточное место между бензинами и керосинами ($770,9 \leq \rho_{15} \leq 788,0$)	2690,7440	0,00000	-0,0033762
Топлива и керосины для реактивных двигателей, авиационное реактивное топливо ДЖЕТ А ($788,0 \leq \rho_{15} \leq 838,7$)	594,54180	0,0000	0,0000
Дизельные топлива, мазуты, печные топлива ($838,7 \leq \rho_{15} \leq 1163,9$)	186,96960	0,48618	0,0000

Е.3 Коэффициент CPL , учитывающий влияние давления на объем рабочей жидкости, определяют по формуле

$$CPL = \frac{1}{1 - \gamma_t \times P_v}, \quad (E.3)$$

где γ_t - коэффициент сжимаемости рабочей жидкости при температуре измерения её объема, который определяют по Е.4 (формула Е.3), МПа⁻¹;

P_v - давление рабочей жидкости при измерении её объема, МПа.

Е.4 Коэффициент γ_t , определяют по формуле

Приложение Е
(окончание)

$$\gamma_t = 10^{-3} \times \exp \left(-1,62080 + 0,00021592 \times t_v + \frac{870960}{\rho_{15}^2} + \frac{4209,2 \times t_v}{\rho_{15}^2} \right). \quad (\text{Е.4})$$

Е.5 Плотность ρ_{15} и текущая плотность, измеренная поточным ПП (ρ_{nn}), между собой связаны выражением

$$\rho_{15} = \frac{\rho_{nn}}{CTL^* \times CPL^*}, \quad (\text{Е.5})$$

где CTL^* и CPL^* - коэффициенты по Е.1 и Е.3, но значения которых определены для температуры (t_{nn} , °С) и давления (P_{nn} , МПа) рабочей жидкости в поточном ПП соответственно.

Е.6 Зная значение плотности ρ_{nn} и используя метод последовательных приближений, определяют значения коэффициентов CTL^* , CPL^* и значение плотности ρ_{15} по Е.6.1 ÷ Е.6.5.

Е.6.1 По формулам (Е.2) и (Е.4) определяют значения $\beta_{15(1)}$ и $\gamma_{t(1)}$ (условно первые значения), при этом в этих формулах принимают: $\rho_{15} = \rho_{nn}$, $t_v = t_{nn}$.

Е.6.2 По формулам (Е.1) и (Е.3) вычисляют значения CTL_1^* и CPL_1^* (условно первые значения) соответственно, принимая в формуле (Е.1): $t_v = t_{nn}$ и $\beta_{15} = \beta_{15(1)}$, в формуле (Е.3): $P_v = P_{nn}$ и $\gamma_t = \gamma_{t(1)}$.

Е.6.3 По формуле (Е.5) вычисляют значение $\rho_{15(1)}$ (условно первое значение), подставляя вместо значений CTL и CPL значения CTL_1^* и CPL_1^* , определенные по Е.6.2.

Е.6.4 Повторяют операции по Е.6.1 ÷ Е.6.3.

По формулам (Е.2) и (Е.4) определяют значения $\beta_{15(2)}$ и $\gamma_{t(2)}$, дополнительно в Е.6.1 принимая: $\rho_{15} = \rho_{15(1)}$.

По формулам (Е.1) и (Е.3) вычисляют значения CTL_2^* и CPL_2^* , дополнительно в Е.6.2 принимая: $\beta_{15(1)} = \beta_{15(2)}$ и $\gamma_{t(1)} = \gamma_{t(2)}$.

По формуле (Е.5) вычисляют значение $\rho_{15(2)}$, принимая: $CTL_1^* = CTL_2^*$ и $CPL_1^* = CPL_2^*$.

Е.6.5 Операции по вычислению значений плотности ρ_{15} прекращают по достижению условия

$$\left| \rho_{15(k)} - \rho_{15(k-1)} \right| \leq 0,01, \quad (\text{Е.6})$$

где k и $(k-1)$ – порядковые номера вычислений (последнего и предпоследнего вычисления условно значений плотности ρ_{15}).

Примечание – Операции по Е.6.1 ÷ Е.6.5 проводят для каждого измерения.

Е.7 Используя формулы (Е.1) ÷ (Е.4) и вычисленное значение $\rho_{15(k)}$ определяют значения CTL_{ij}^{ny} , CTL_{ij}^{nr} , CPL_{ij}^{ny} , CPL_{ij}^{nr} с учетом условий измерения объема, т.е. температуры (t_v , °С) и давления (P_v , МПа) для каждого i -го измерения в каждой j -й точке расхода.

В формулах (Е.1), (Е.3), (Е.4) при определении CTL_{ij}^{ny} , CPL_{ij}^{ny} принимают: $t_v = \bar{t}_{ij}^{ny}$ и $P_v = \bar{P}_{ij}^{ny}$, при определении CTL_{ij}^{nr} , CPL_{ij}^{nr} : $t_v = t_{ij}^{nr}$ ($t_v = \bar{t}_{ij}^{nr}$) и $P_v = P_{ij}^{nr}$ ($P_v = \bar{P}_{ij}^{nr}$).

П р и м е ч а н и е – Значения CTL и CPL допускается определять, используя алгоритмы, имеющиеся («защитые») в УОИ (СОИ).

Приложение Ж

Анализ результатов измерений, значения квантиля распределения Стьюдента и коэффициента $Z_{(p)}$

Ж.1 Анализ результатов измерений для выявления промахов (при необходимости) проводят операции по Ж.1.1 ÷ Ж.1.4.

Ж.1.1 Определяют СКО результатов вычислений коэффициентов преобразования в каждой точке рабочего диапазона по формуле

$$S_j = \sqrt{\frac{\sum_{i=1}^{n_j} (K_{ij} - \bar{K}_j)^2}{n_j - 1}} \tag{Ж.1}$$

Примечание - При $S_j \leq 0,001$ принимают $S_j = 0,001$.

Ж.1.2 Для каждого измерения вычисляют соотношение по формуле

$$U_{ij} = \left| \frac{K_{ij} - \bar{K}_j}{S_j} \right| \tag{Ж.2}$$

Ж.1.3 Из ряда вычисленных значений U_{ij} для каждой точки расхода выбирают максимальное значение U_{jmax} , которое сравнивают с «h», взятой из таблицы Ж.1 в зависимости от значения « n_j ».

Таблица Ж.1 - Критические значения для критерия Граббса (ГОСТ Р ИСО 5725)

n_j	3	4	5	6	7	8	9	10	11
h	1,155	1,481	1,715	1,887	2,020	2,126	2,215	2,290	2,355

Ж.1.4 Если $U_{jmax} \geq h$, то подозреваемый результат исключают из выборки как промах.

Примечание – Допускается как промах исключать результат измерения, у которого K_j по значению наиболее (в большую или меньшую сторону) отличается от значений K_j других измерений в этой же точке расхода, не проводя анализ по Ж.1.1 ÷ Ж.1.3.

Таблица Ж.2 – Значения квантиля распределения Стьюдента $t_{0,95}$ (ГОСТ 8.207)

$n_j - 1$	3	4	5	6	7	8	9	10	12
$t_{0,95}$	3,182	2,776	2,571	2,447	2,365	2,306	2,262	2,228	2,179

Таблица Ж.3 – Значения коэффициента $Z_{(p)}$ при $P = 0,95$ (МИ 2083)

θ_x / S	0,5	0,75	1	2	3	4	5	6	7	8
$Z_{(p)}$	0,81	0,77	0,74	0,71	0,73	0,76	0,78	0,79	0,80	0,81

Приложение И

Сводный перечень условных обозначений и их определений

Обозначение	О п р е д е л е н и е
$P_{нас}$	давление насыщенных паров, определенное согласно ГОСТ 1756 при максимальной температуре рабочей жидкости в СИКН (СИКНС, СИКНП)
ΔP	перепад давления рабочей жидкости на преобразователе, МПа (из эксплуатационной документации)
V_0	емкость калиброванного участка ПУ, определенная для стандартных условий, м ³
$V_{пр ij}^{пв}$	емкость калиброванного участка ПУ, приведенная к рабочим условиям в ПУ при i -м измерении в j -й точке, м ³ (при установлении расхода)
T_{ij}	время прохождения поршнем ПУ его калиброванного участка при i -м измерении в j -й точке (за время одного измерения), с
$\alpha_i^{пв}$	коэффициент линейного расширения материала стенок ТПУ или компакт-прувера, °С ⁻¹
$\alpha_i^{см}$	коэффициент линейного расширения материала стержня компакт-прувера, на котором установлены оптические сигнализаторы (детекторы), °С ⁻¹
$\bar{t}_{ij}^{пв}$	средняя температура рабочей жидкости в ТПУ или компакт-прувере при i -м измерении в j -й точке, °С
$\bar{t}_{ij}^{см}$	средняя температура стержня компакт-прувера, на котором установлены оптические сигнализаторы за i -ю серию проходов поршня в j -й точке, °С
$\bar{P}_{ij}^{пв}$	среднее давление рабочей жидкости в ТПУ или компакт-прувере за i -ое измерение в j -й точке, МПа)
D	внутренний диаметр калиброванного участка ТПУ или компакт-прувера, мм (из технического описания или паспорта)
s	толщина стенок калиброванного участка ТПУ или компакт-прувера, мм (из технического описания или паспорта)
E	модуль упругости материала стенок калиброванного участка ТПУ или компакт-прувера, МПа
$Q_{j\text{треб}}^{\text{БИК}}$	требуемое значение расхода через БИК, м ³
$Q_j^{\text{пов}}$	значение поверочного расхода в j -й точке, м ³ /ч;
$S_{пзу}$	суммарная площадь поперечного сечения входных отверстий пробозаборного устройства (далее – ПЗУ), мм ²
$S_{тр}$	площадь поперечного сечения трубопровода в месте установки ПЗУ, мм ²
N_{ij}	количество импульсов, выдаваемых поверяемым преобразователем при i -м измерении в j -й точке, имп
Q_{min}	нижний предел рабочего диапазона расхода, м ³ /ч
Q_{max}	верхний предел рабочего диапазона расхода, м ³ /ч
Q_{ij}	значение поверочного расхода при i -м измерении в j -й точке, м ³ /ч
$Q_j^{\text{пр}}$	значение расхода жидкости, измеренное поверяемым преобразователем в j -й точке расхода, м ³ /ч
$Q_{\text{корр } j}$	скорректированное значение расхода в j -й точке расхода, м ³ /ч
k_j^Q	коэффициент коррекции расхода
f_{ij}	выходная частота преобразователя при i -м измерении в j -й точке, Гц

Приложение И
(продолжение)

Обозначение	О п р е д е л е н и е
f_{ij}	выходная частота преобразователя при i -м измерении в j -й точке, Гц
t_{ij}^{np}	температура в поверяемом преобразователе при i -м измерении в j -й точке, °С
P_{ij}^{np}	давление в поверяемом преобразователе при i -м измерении в j -й точке, МПа
ρ_{ij}	плотность рабочей жидкости, измеренная поточным ПП при i -м измерении в j -й точке, кг/м ³
t_{ij}^{pn}	температура в поточном ПП при i -м измерении в j -й точке, °С
P_{ij}^{pn}	давление в поточном ПП при i -м измерении в j -й точке, МПа
ν_{ij}	вязкость, измеренная поточным вискозиметром при i -м измерении в j -й точке, сСт
W_{oij}	объемная доля воды в сырой нефти, измеренная поточным влагомером при i -м измерении в j -й точке, % об. долей
K_{ij}	коэффициент преобразования преобразователя при i -м измерении в j -й точке, имп/м ³
\bar{K}_j	коэффициент преобразования преобразователя в j -й точке расхода, имп/м ³
K_δ	коэффициент преобразования преобразователя в рабочем диапазоне, имп/м ³
K_{ndk}	коэффициент преобразования преобразователя в k -м поддиапазоне расхода, имп/м ³
$K_{j\text{зав}}$	значение коэффициента преобразования преобразователя в j -й точке расхода, полученное при калибровке преобразователя фирмой-изготовителем при выпуске из производства и введенное (вводимое) в память СОИ, имп/м ³
MF_j	поправочный коэффициент (meter-factor) для j -й точки расхода
V_{ij}^{nv}	объем рабочей жидкости, прошедшей через калиброванный участок ПУ (следовательно, и через поверяемый преобразователь) за время i -го измерения в j -й точке и приведенный к рабочим условиям в преобразователе, м ³
$CTL_{ij}^{nv}, CTL_{ij}^{np}$	поправочные коэффициенты, учитывающие влияние температуры рабочей жидкости на её объемы, прошедшие через ПУ и преобразователь соответственно за i -е измерение в j -й точке расхода
$CPL_{ij}^{nv}, CPL_{ij}^{np}$	поправочные коэффициенты, учитывающие влияние давления рабочей жидкости на её объемы, прошедшие через ПУ и преобразователь соответственно за i -е измерение в j -й точке расхода
$CTL_w(t^{np})$ и $CTL_w(t^{nv})$	поправочные коэффициенты, учитывающие влияние температуры в преобразователе и ПУ соответственно на объем воды, содержащейся в сырой нефти
β_{xij} и γ_{xij}	коэффициенты объемного расширения (°С ⁻¹) и сжимаемости (МПа ⁻¹) рабочей жидкости соответственно при i -м измерении в j -й точке расхода
β_{max}	максимальное значение коэффициента объемного расширения рабочей жидкости из ряда значений, определенных по приложению Б, °С ⁻¹
β_n и γ_n	коэффициенты объемного расширения и сжимаемости обезвоженной нефти, °С ⁻¹ и МПа ⁻¹ соответственно
β_w и γ_w	коэффициенты объемного расширения и сжимаемости воды соответственно, °С ⁻¹ и МПа ⁻¹
n_j	количество измерений в j -й точке расхода

Приложение И
(окончание)

Обозначение	О п р е д е л е н и е
m	количество точек разбиения рабочего диапазона
Σn_j	суммарное количество измерений в рабочем диапазоне
l	количество единичных проходов поршня компакт-прувера в i -й серии измерений
S_δ	значение СКО для рабочего диапазона, %
$S_{\delta k}$	значение СКО для k -го поддиапазона расхода, %
$S_j^{кон}$	значение СКО для j -й точки расхода (для контрольного преобразователя), %
ε_δ	случайная составляющая погрешности преобразователя в рабочем диапазоне расхода, %
$\varepsilon_{\delta k}$	случайная составляющая погрешности преобразователя в k -м поддиапазоне расхода, %
$\varepsilon_j^{кон}$	случайная составляющая погрешности в точке расхода (для контрольного преобразователя), %
$t_{(P,n)}$	квантиль распределения Стьюдента
$\theta_{\Sigma\delta}$	систематическая составляющая погрешности преобразователя в рабочем диапазоне расхода, %
$\theta_{\Sigma\delta k}$	систематическая составляющая погрешности преобразователя в k -м поддиапазоне расхода, %
$\theta_{\Sigma j}^{кон}$	систематическая составляющая погрешности в j -й точке расхода (для контрольного преобразователя), %
$\delta_{ПУ}$	пределы допускаемой относительной погрешности ПУ, %
$\delta_{СОИ}^{(K)}$	пределы допускаемой относительной погрешности СОИ при вычислениях коэффициента преобразований преобразователя, %
θ_t	составляющая систематической погрешности, обусловленная погрешностью измерений температуры рабочей жидкости в ПУ и преобразователе, %
$\theta_{ад}$	составляющая систематической погрешности преобразователя, вызванная аппроксимацией (усреднением) коэффициента преобразования преобразователя в рабочем диапазоне, %
$\theta_{анд k}$	составляющая систематической погрешности, вызванная аппроксимацией коэффициента преобразования преобразователя в k -м поддиапазоне расхода, %
$\Delta t_{ПР}$ и $\Delta t_{ПУ}$	пределы допускаемых абсолютных погрешностей датчиков температуры (или термометров), используемых для измерений температуры рабочей жидкости в преобразователе и ПУ соответственно, °С
δ_δ	относительная погрешность преобразователя в рабочем диапазоне расхода, %
$\delta_{\delta k}$	относительная погрешность преобразователя в k -м поддиапазоне расхода, %
$\delta_j^{кон}$	относительная погрешность в j -й точке расхода (для контрольного преобразователя), %
$Z_{(P)}$	коэффициент, зависящий от значения отношения $\theta_{\Sigma\delta}/S_\delta$ или $\theta_{\Sigma\delta k}/S_{\delta k}$ (при доверительной вероятности $P = 0,95$)

Приложение К
Сводный перечень используемых формул

№ фор- мулы	Ф о р м у л а	Стр
1	$P_{нов} = 2,06 \times P_{нас} + 2 \times \Delta P$	9
2	$Q_j = \frac{V_{npj}^{ny} \times 3600}{T_{ij}}$	17
2a	$Q_j = \frac{V_o \times 3600}{T_{ij}}$	17
3a	$V_{npj}^{ny} = V_o^{ny} \times [1 + 3\alpha_i^{ny} \times (\bar{t}_{ij}^{ny} - 20)] \times \left(1 + \frac{0,95 \times D}{E \times s} \times \bar{P}_{ij}^{ny}\right)$	18
3б	$V_{npj}^{ny} = V_o^{ny} \times [1 + 2\alpha_i^{ny} \times (\bar{t}_{ij}^{ny} - 20) + \alpha_i^{cm} \times (\bar{t}_{ij}^{cm} - 20)] \times \left(1 + \frac{0,95 \times D}{E \times s} \times \bar{P}_{ij}^{ny}\right)$	18
4	$Q_{jмреб}^{БИК} = Q_j^{ноч} \times \frac{S_{мв}}{S_{мп}}$	19
5	$K_{ij} = \frac{N_{ij}}{V_{ij}^{ny}}$	21
6a	$V_{ij}^{ny} = V_o^{ny} \times [1 + 3\alpha_i^{ny} \times (\bar{t}_{ij}^{ny} - 20)] \times \left(1 + \frac{0,95 \times D}{E \times s} \times \bar{P}_{ij}^{ny}\right) \times \frac{CTL_{ij}^{ny} \times CPL_{ij}^{ny}}{CTL_{ij}^{np} \times CPL_{ij}^{np}}$	21
6б	$V_{ij}^{ny} = V_o^{ny} \times [1 + 2\alpha_i^{ny} \times (\bar{t}_{ij}^{ny} - 20) + \alpha_i^{cm} \times (\bar{t}_{ij}^{cm} - 20)] \times \left(1 + \frac{0,95 \times D}{E \times s} \times \bar{P}_{ij}^{ny}\right) \times \frac{CTL_{ij}^{ny} \times CPL_{ij}^{ny}}{CTL_{ij}^{np} \times CPL_{ij}^{np}}$	21
6в	$V_{ij}^{ny} = V_o^{ny} \times [1 + 3\alpha_i^{ny} \times (\bar{t}_{ij}^{ny} - 20)] \times \left(1 + \frac{0,95 \times D}{E \times s} \times \bar{P}_{ij}^{ny}\right) \times [1 + \beta_{\text{эсij}} \times (t_{ij}^{np} - \bar{t}_{ij}^{ny})] \times [1 - \gamma_{\text{эсij}} \times (P_{ij}^{np} - \bar{P}_{ij}^{ny})]$	22
6г	$V_{ij}^{ny} = V_o^{ny} \times [1 + 2\alpha_i^{ny} \times (\bar{t}_{ij}^{ny} - 20) + \alpha_i^{cm} \times (\bar{t}_{ij}^{cm} - 20)] \times \left(1 + \frac{0,95 \times D}{E \times s} \times \bar{P}_{ij}^{ny}\right) \times [1 + \beta_{\text{эсij}} \times (\bar{t}_{ij}^{np} - \bar{t}_{ij}^{ny})] \times [1 - \gamma_{\text{эсij}} \times (\bar{P}_{ij}^{np} - \bar{P}_{ij}^{ny})]$	22
7	$\bar{K}_j = \frac{1}{n_j} \sum_{i=1}^{n_j} K_{ij}$	23
7a	$MF_j = \frac{K_{j3ав}}{\bar{K}_j}$	23

Приложение К
(продолжение)

№ формулы	Ф о р м у л а	Стр
8а	$S_{\delta} = \sqrt{\frac{\sum_{j=1}^m \sum_{i=1}^{n_j} \left(\frac{K_{ij} - \bar{K}_j}{\bar{K}_j} \right)^2}{\sum n_j - 1}} \times 100 \leq 0,02$	23
8б	$S_{\delta nk} = \sqrt{\frac{\sum_{j=k}^{k+1} \sum_{i=1}^{n_j} \left(\frac{K_{ij} - \bar{K}_j}{\bar{K}_j} \right)^2}{(n_j + n_{j+1} - 1)_k}} \times 100 \leq 0,02$	23
9	$K_{\delta} = \frac{1}{m} \times \sum_{j=1}^m \bar{K}_j$	24
10	$K_{\delta nk} = \frac{(\bar{K}_j + \bar{K}_{j+1})_k}{2}$	24
11а	$\varepsilon_{\delta} = t_{(p,n)} \times S_{\delta}$	25
11б	$\varepsilon_{\delta nk} = t_{(p,n)} \times S_{\delta nk}$	25
12а	$\theta_{\Sigma \delta} = 1,1 \times \sqrt{(\delta_{\text{пв}})^2 + (\delta_{\text{соч}}^{(K)})^2 + (\theta_t)^2 + (\theta_{\text{ад}})^2}$	26
12б	$\theta_{\Sigma \delta nk} = 1,1 \times \sqrt{(\delta_{\text{пв}})^2 + (\delta_{\text{соч}}^{(K)})^2 + (\theta_t)^2 + (\theta_{\text{ан} \delta k})^2}$	26
13	$\theta_t = \beta_{\text{max}} \times \sqrt{(\Delta t_{\text{пр}})^2 + (\Delta t_{\text{пв}})^2} \times 100$	26
14	$\theta_{\text{ад}} = \max \left \frac{\bar{K}_j - K_{\delta}}{K_{\delta}} \right \times 100$	27
15а	$\theta_{\text{ан} \delta k} = \max \left \frac{(\bar{K}_j - K_{\delta nk})_k}{K_{\delta nk}} \right \times 100$	27
15б	$\theta_{\text{ан} \delta k} = 0,5 \times \left \frac{(\bar{K}_j - \bar{K}_{j+1})_k}{(\bar{K}_j + \bar{K}_{j+1})_k} \right \times 100$	27
16а	$\delta_{\delta} = \begin{cases} Z_{0,95} \times (\theta_{\Sigma \delta} + \varepsilon_{\delta}), & \text{если } 0,8 \leq \theta_{\Sigma \delta} / S_{\delta} \leq 8, \\ \theta_{\Sigma \delta}, & \text{если } \theta_{\Sigma \delta} / S_{\delta} > 8; \end{cases}$	27
16б	$\delta_{\delta nk} = \begin{cases} Z_{0,95} \times (\theta_{\Sigma \delta nk} + \varepsilon_{\delta nk}), & \text{если } 0,8 \leq \theta_{\Sigma \delta nk} / S_{\delta nk} \leq 8, \\ \theta_{\Sigma \delta nk}, & \text{если } \theta_{\Sigma \delta nk} / S_{\delta nk} > 8, \end{cases}$	28
17а	$ \delta_{\delta} \leq 0,15\%$	28

Приложение К
(продолжение)

№ фор-мулы	Ф о р м у л а	Стр
176	$ \delta_{ndk} \leq 0,15\%$	28
18	$S_j^{кон} = \frac{1}{\bar{K}_j} \times \sqrt{\frac{\sum_{i=1}^{n_j} (K_{ij} - \bar{K}_j)^2}{n_j - 1}} \times 100 \leq 0,02$	29
19	$\varepsilon_j^{кон} = t_{(p,n)} \times S_j^{кон}$	29
20	$\theta_{\Sigma_j}^{кон} = 1,1 \times \sqrt{(\delta_{ny})^2 + (\delta_{con}^{(k)})^2 + (\theta_i)^2}$	30
21	$\delta_j^{кон} = \begin{cases} Z_{(p)} \times (\theta_{\Sigma_j}^{кон} + \varepsilon_j), & \text{если } 0,8 \leq \theta_{\Sigma_j}/S_j \leq 8, \\ \theta_{\Sigma_j}, & \text{если } \theta_{\Sigma_j}/S_j > 8, \end{cases}$	30
22	$ \delta_j^{кон} \leq 0,10 \%$	30
Б.1	$\beta_{ж} = \beta_n \times \left(1 - \frac{W_6}{100}\right) + \beta_6 \times \frac{W_6}{100}$	38
Б.2	$\gamma_{ж} = \gamma_n \times \left(1 - \frac{W_6}{100}\right) + \gamma_6 \times \frac{W_6}{100}$	38
Б.3	$\beta_6 = \frac{CTL_W(t^{np}) - CTL_W(t^{ny})}{CTL_W(t^{ny}) \times (t^{ny} - t^{np})}$	38
Б.4	$CTL_W(t) = 1 - (1,8526 \times 10^{-4} + 1,2882 \times 10^{-5} \times W_{xc}) \times \Delta t - (4,1151 \times 10^{-6} - 1,4464 \times 10^{-7} \times W_{xc}) \times \Delta t^2 + (7,1926 \times 10^{-9} - 1,3085 \times 10^{-10} \times W_{xc}) \times \Delta t^3$	39
В.1	$k_j^Q = 1 - \frac{Q_j^{np} - Q_j}{Q_j}$	40
В.2	$Q_{кнppj} = k_j^Q \times Q_j^{np}$	40
Д.1	$N_{ij} = N_{ij}^* \times \left[1 + \frac{(\tau_1 - \tau_2)}{T_{ij}^*}\right]$	42
Е.1	$CTL = \exp\{-\beta_{15} \times (t_v - 15) \times [1 + 0,8\beta_{15} \times (t_v - 15)]\}$	44
Е.2	$\beta_{15} = \frac{K_0 + K_1 \times \rho_{15}}{\rho_{15}^2} + K_2$	44

Приложение К
(окончание)

№ фор- мулы	Ф о р м у л а	Стр
Е.3	$CPL = \frac{1}{1 - \gamma_t \times P_v}$	44
Е.4	$\gamma_t = 10^{-3} \times \exp(-1,62080 + 0,00021592 \times t_v + \frac{870960}{\rho_{15}^2} + \frac{4209,2 \times t_v}{\rho_{15}^2})$	45
Е.5	$\rho_{15} = \frac{\rho_{mn}}{CTL^* \times CPL^*}$	45
Е.6	$\rho_{15(k)} - \rho_{15(k-1)} \leq 0,01$	45
Ж.1	$S_j = \sqrt{\frac{\sum_{i=1}^{n_j} (K_{ij} - \bar{K}_j)^2}{n_j - 1}}$	47
Ж.2	$U_{ij} = \left \frac{K_{ij} - \bar{K}_j}{S_j} \right $	47

Поправки
к первой редакции МИ 3380-2012 «ГСИ. Преобразователи объемного расхода. Методика поверки на месте эксплуатации поверочной установкой»

№№ пункта, (стр.)	Изложено	Должно быть
Предисловие, (стр. II)	Утверждена 09 сентября 2012 г.	Утверждена 10 сентября 2012 г.
П.4.2.4.2, перечисление первое, (стр. 6)	- суммирование количества импульсов, ...	- вычисление среднего арифметического значения количества импульсов, ...
П.8.2.2, второе предложение, (стр. 16)	<p>При применении компакт-прувера должно проводиться:</p> <ul style="list-style-type: none"> - суммирование количества импульсов преобразователя за серию проходов поршня; - вычисление средних арифметических значений температуры и давления рабочей жидкости в преобразователе и компакт-прувере, плотности рабочей жидкости, вязкости нефти (в т.ч. сырой), содержания воды в сырой нефти за серию проходов поршня; 	<p>При применении компакт-прувера должно проводиться вычисление средних арифметических значений за серию проходов поршня:</p> <ul style="list-style-type: none"> - количества импульсов преобразователя, температуры и давления рабочей жидкости в преобразователе и компакт-прувере, плотности рабочей жидкости, вязкости нефти (в т.ч. сырой), содержания воды в сырой нефти.

От ОАО «Нефтеавтоматика:

Первый зам. генерального
директора – главный инженер

Главный специалист
по метрологии



Э. И. Глушков

Р.Ф. Магданов



Иск. № АО 01-06/ 842 от 22.02. 2013г.

На Ваш № _____ от _____

Пользователям МИ 3380-2012
Фбу и Шувеевский ЧСМ

Первому заместителю директора
ФГУП ВНИИР
В.А. Фафуруну

Факс (843) 272 00 32

Касательно ошибки в МИ 3380

Доводим до сведения, в таблице Ж.2 (стр. 47) МИ 3380 – 2012 «ГСИ. Преобразователи объемного расхода. Методика поверки на месте эксплуатации поверочной установкой» имеется ошибка. В первой колонке таблицы количество измерений (n_j) должно быть без индекса «j» и обозначение « n_j » должно быть изложено: « n » (обоснование данной поправки см. расшифровку обозначения $t_{(p,n)}$ в п. 9.3.2 указанной МИ – стр. 25).

Просим изложенную выше поправку принять к руководству.

В первом квартале 2014 года в МИ 3380-2012 в установленном порядке будет вноситься изменение №1, куда будет включена изложенная выше поправка наряду с другими замечаниями и предложениями пользователей МИ, если они появятся в процессе поверок преобразователей объемного расхода по МИ 3380 в течение 2013 года.

Первый заместитель генерального
директора – главный инженер

Э. И. Глушков

Магданов

(347) 279 88 99 доб. 1143

E-mail: magdanov-rf@nefteavtomatika.ru

