
МЕЖГОСУДАРСТВЕННЫЙ СОВЕТ ПО СТАНДАРТИЗАЦИИ, МЕТРОЛОГИИ И СЕРТИФИКАЦИИ
(МГС)

INTERSTATE COUNCIL FOR STANDARDIZATION, METROLOGY AND CERTIFICATION
(ISC)

МЕЖГОСУДАРСТВЕННЫЙ
СТАНДАРТ

ГОСТ
30852.10—
2002
(МЭК 60079-11:1999)

ЭЛЕКТРООБОРУДОВАНИЕ ВЗРЫВОЗАЩИЩЕННОЕ

Часть 11

Искробезопасная электрическая цепь *i*

(IEC 60079-11:1999, MOD)

Издание официальное



Москва
Стандартинформ
2014

Предисловие

Цели, основные принципы и основной порядок проведения работ по межгосударственной стандартизации установлены ГОСТ 1.0—92 «Межгосударственная система стандартизации. Основные положения» и ГОСТ 1.2—2009 «Межгосударственная система стандартизации. Стандарты межгосударственные, правила и рекомендации по межгосударственной стандартизации. Правила разработки, принятия, применения, обновления и отмены»

Сведения о стандарте

1 ПОДГОТОВЛЕН Автономной некоммерческой национальной организацией «Ех-стандарт» (АННО «Ех-стандарт»)

2 ВНЕСЕН Государственным комитетом Российской Федерации по стандартизации и метрологии (Госстандарт России)

3 ПРИНЯТ Межгосударственным советом по стандартизации, метрологии и сертификации (протокол от 6 ноября 2002 г. № 22)

За принятие проголосовали:

Краткое наименование страны по МК (ИСО 3166) 004—97	Код страны по МК (ИСО 3166) 004—97	Сокращенное наименование национального органа по стандартизации
Азербайджан	AZ	Азстандарт
Армения	AM	Минэкономики Республики Армения
Беларусь	BY	Госстандарт Республики Беларусь
Казахстан	KZ	Госстандарт Республики Казахстан
Киргизия	KG	Кыргызстандарт
Молдова	MD	Молдова-Стандарт
Россия	RU	Госстандарт России
Таджикистан	TJ	Таджикстандарт
Туркменистан	TM	Главгосслужба «Туркменстандартлары»
Украина	UA	Госпотребстандарт Украины

4 Приказом Федерального агентства по техническому регулированию и метрологии от 29 ноября 2012 г. № 1856-ст межгосударственный стандарт ГОСТ 30852.10—2002 (МЭК 60079-11:1999) введен в действие в качестве национального стандарта Российской Федерации с 15 февраля 2014 г.

5 Настоящий стандарт модифицирован по отношению к международному стандарту IEC 60079-11:1999 *Electrical apparatus for explosive atmospheres — Part 11: Intrinsic safety «i»* (Электрооборудование взрывозащищенное. Часть 11. Искробезопасная электрическая цепь *i*) путем внесения дополнительных требований, которые выделены курсивом.

Степень соответствия — модифицированная (MOD).

Стандарт подготовлен на основе применения ГОСТ Р 51330.10—99 (МЭК 60079-11—99)

6 ВВЕДЕН ВПЕРВЫЕ

Информация об изменениях к настоящему стандарту публикуется в ежегодном информационном указателе «Национальные стандарты», а текст изменений и поправок — в ежемесячном информационном указателе «Национальные стандарты». В случае пересмотра (замены) или отмены настоящего стандарта соответствующее уведомление будет опубликовано в ежемесячном информационном указателе «Национальные стандарты». Соответствующая информация, уведомление и тексты размещаются также в информационной системе общего пользования — на официальном сайте Федерального агентства по техническому регулированию и метрологии в сети Интернет

© Стандартиформ, 2014

В Российской Федерации настоящий стандарт не может быть полностью или частично воспроизведен, тиражирован и распространен в качестве официального издания без разрешения Федерального агентства по техническому регулированию и метрологии

Содержание

1	Область применения	1
2	Нормативные ссылки	3
3	Определения	3
4	Группы и температурные классы искробезопасного и связанного электрооборудования	6
5	Уровень искробезопасных электрических цепей	6
6	Требования к электрооборудованию	7
7	Требования к элементам, от которых зависит искробезопасность	21
8	Неповреждаемые элементы, блоки элементов и соединения	27
9	Барьеры безопасности на диодах	33
10	Проверки и испытания	33
11	Контрольные проверки, выполняемые изготовителем	43
12	Маркировка	44
13	Документация	45
	Приложение А (обязательное) Оценка искробезопасности электрических цепей	46
	Приложение А.1 (справочное) Дополнительные сведения по конструированию и оценке искробезопасности электрооборудования	84
	Приложение Б (справочное) Искрообразующие механизмы для испытания электрических цепей на искробезопасность	101
	Приложение В (справочное) Примеры монтажа элементов электрооборудования. Измерение путей утечки, зазоров и расстояний разделения через заливочный компаунд и твердую изоляцию	112
	Приложение Г (справочное) Герметизация	117

Введение

Настоящий стандарт входит в комплекс межгосударственных стандартов на взрывозащищенное электрооборудование, разрабатываемых Техническим комитетом по стандартизации ТК 403 «Оборудование для взрывоопасных сред (Ex-оборудование)» на основе применения международных стандартов МЭК на взрывозащищенное электрооборудование.

В стандарт, дополнительно к требованиям международного стандарта IEC 60079-11:1999 включены положения, конкретизирующие или дополняющие отдельные пункты IEC 60079-11:1999 с учетом сложившейся практики, норм и требований межгосударственных стандартов. Дополнительные требования, отражающие потребности экономик стран, упомянутых в предисловии, как проголосовавшие за принятие межгосударственного стандарта, выделены в тексте курсивом.

В целях удобства обращения к конкретным техническим требованиям в настоящем стандарте сохранена нумерация разделов, подразделов, пунктов и т. п., данная в стандарте IEC 60079-11:1999.

Основные отличия настоящего стандарта от стандарта IEC 60079-11:1999 состоят в следующем.

1) Сохранен использующийся в российской практике вероятностный подход к оценке искробезопасности электрической цепи, который, по нашему мнению, позволяет обеспечивать более объективную оценку взрывозащищенности электрического оборудования.

2) Сохранена возможность использования управляемых полупроводниковых элементов в качестве ограничителей тока для особовзрывобезопасного уровня взрывозащиты электрооборудования. Такое решение принято на основании имеющегося опыта оценки искробезопасности электрических цепей с устройствами такого типа, опыта конструирования и практического использования электрооборудования с указанными средствами взрывозащиты. При этом введены дополнительные требования, повышающие надежность обеспечения его искробезопасности.

3) Сохранен коэффициент искробезопасности 1,5 для искробезопасных электрических цепей уровня *ia* вне зависимости от числа учитываемых повреждений.

4) Сохранены искробезопасные цепи уровня *ic*, поскольку они имеют достаточно широкую область применения.

ЭЛЕКТРООБОРУДОВАНИЕ ВЗРЫВОЗАЩИЩЕННОЕ

Часть 11

Искробезопасная электрическая цепь *i*

Electrical apparatus for explosive atmospheres. Part 11. Intrinsic safety *i*

Дата введения — 2014—02—15

1 Область применения

1.1 Настоящий стандарт распространяется на взрывозащищенное электрооборудование (электротехнические устройства) групп I и II с взрывозащитой вида «искробезопасная электрическая цепь», на электрооборудование с взрывозащитой других видов, имеющее искробезопасные и связанные с ними искробезопасные электрические цепи, а также на электрические цепи невзрывозащищенного электрооборудования, которые электрически связаны с искробезопасными цепями взрывозащищенного электрооборудования и могут оказать влияние на их искробезопасность.

Стандарт устанавливает требования к конструкции, методам испытаний и *маркировке* искробезопасного электрооборудования, *искробезопасных цепей связанного электрооборудования*, а также электрооборудования, предназначенного для подключения к искробезопасным цепям.

1.2 Стандарт дополняет требования ГОСТ 30852.0 к взрывозащищенному электрооборудованию с взрывозащитой вида «искробезопасная электрическая цепь».

Если электрически связанное электрооборудование имеет взрывозащиту одного из видов, перечисленных в ГОСТ 30852.0, то оно должно удовлетворять требованиям стандарта на взрывозащиту конкретного вида и требованиям ГОСТ 30852.0 одновременно.

Требования ГОСТ 30852.0 к искробезопасному и связанному электрооборудованию следует применять в соответствии с приведенной ниже таблицей и учетом того, что для связанного электрооборудования, предназначенного для использования во взрывоопасной зоне, применение или не применение перечисленных в таблице пунктов устанавливается исходя из требований к взрывозащите используемого вида.

Разделы и пункты ГОСТ 30852.0	Применяются или не применяются требования разделов или пунктов ГОСТ 30852.0	
	Искробезопасное электрооборудование	Связанное электрооборудование, устанавливаемое вне взрывоопасных зон
1	2	3
4.2.2 Маркировка максимальной температуры поверхности	Применяются	Не применяются
5.1 Максимальная температура поверхности	Применяются	Не применяются
5.3 Температура поверхности и температура самовоспламенения	Применяются	Не применяются
6.2 Задержка при открывании оболочки	Не применяются	Не применяются
7.1.1 Требования к неметаллическим оболочкам	Применяются	Не применяются

Окончание таблицы

Разделы и пункты ГОСТ 30852.0	Применяются или не применяются требования разделов или пунктов ГОСТ 30852.0	
	Искробезопасное электрооборудование	Связанное электрооборудование, устанавливаемое вне взрывоопасных зон
1	2	3
7.1.2 Требования к пластмассам	Не применяются	Не применяются
7.1.3 Проверка соответствия характеристик материалов требованиям 7.1.1	Не применяются	Не применяются
7.2 Теплостойкость	Не применяются	Не применяются
7.3 Электростатические заряды на оболочках из пластических материалов или их частях	Применяются	Не применяются
7.3.1 Электрооборудование группы I (только примечания 1 и 2)	Не применяются	Не применяются
7.3.2 Электрооборудование группы II (только примечания 1 и 2)	Не применяются	Не применяются
7.4 Резьбовые отверстия	Не применяются	Не применяются
8.1 Оболочки из материалов, содержащих легкие металлы	Применяются	Не применяются
8.3 Резьбовые отверстия в материале оболочки	Не применяются	Не применяются
9 Крепежные детали	Не применяются	Не применяются
10 Блокировки	Не применяются	Не применяются
11 Проходные изоляторы	Не применяются	Не применяются
12 Материалы, используемые в качестве герметиков	Не применяются	Не применяются
14 Вводные устройства и соединительные контактные зажимы	Не применяются	Не применяются
15 Контактные зажимы для заземляющих или нулевых защитных проводников	Не применяются	Не применяются
16 Кабельные и трубные вводы	Не применяются	Не применяются
17 — 22 Дополнительные требования к электрооборудованию отдельных видов	Не применяются	Не применяются
23.4.3.1 Испытания на ударостойкость	Не применяются	Не применяются
23.4.3.2 Испытания сбрасыванием	Применяются	Не применяются
23.4.3.3 Необходимые результаты	Применяются	Не применяются
23.4.5 Испытание крутящим моментом проходных изоляторов	Не применяются	Не применяются
23.4.6.1 Измерение температуры. Проверка теплового режима	Применяются	Не применяются
23.4.6.2 Испытание на тепловой удар	Не применяются	Не применяются
23.4.7.1 — 23.4.7.7 Испытания неметаллических оболочек или частей оболочек	Не применяются	Не применяются
23.4.7.8 Определение сопротивления изоляции частей оболочек из пластмассы	Применяются	Не применяются
27.7 Примеры маркировки	Не применяются	Не применяются
Приложение В Ех-кабельные вводы	Не применяются	Не применяются

11.4 Требования настоящего стандарта являются обязательными.

2 Нормативные ссылки

В настоящем стандарте использованы ссылки на следующие межгосударственные стандарты:

ГОСТ 14254—96 (МЭК 529—89) Степени защиты, обеспечиваемые оболочками (Код IP)

ГОСТ 18311—80 Изделия электротехнические. Термины и определения основных понятий

ГОСТ 27473—87 (МЭК 112—79) Материалы электроизоляционные твердые. Метод определения сравнительного и контрольного индексов трекинговости во влажной среде

ГОСТ 30798—2001* Миниатюрные плавкие предохранители. Трубочатые плавкие вставки

ГОСТ 30799—2001** Миниатюрные плавкие предохранители. Субминиатюрные плавкие вставки

ГОСТ 30852.0—2002 (МЭК 60079—0:1998) Электрооборудование взрывозащищенное. Часть 0. Общие требования

ГОСТ 30852.8—2002 Электрооборудование взрывозащищенное. Часть 7. Защита вида е

ГОСТ IEC 60127-1—2010*** Миниатюрные плавкие предохранители. Часть 1. Терминология для миниатюрных плавких предохранителей и общие требования к миниатюрным плавким вставкам

Примечание — При пользовании настоящим стандартом целесообразно проверить действие ссылочных стандартов в информационной системе общего пользования — на официальном сайте Федерального агентства по техническому регулированию и метрологии в сети Интернет или по ежегодно издаваемому информационному указателю «Национальные стандарты», который опубликован по состоянию на 1 января текущего года, и по соответствующим выпускам ежемесячно издаваемого информационного указателя за текущий год. Если ссылочный стандарт заменен (изменен), то при пользовании настоящим стандартом следует руководствоваться заменяющим (измененным) стандартом. Если ссылочный стандарт отменен без замены, то положение, в котором дана ссылка на него, применяется в части, не затрагивающей эту ссылку.

3 Определения

В стандарте наряду с определениями по ГОСТ 30852.0 используют следующие:

3.1 искробезопасная электрическая цепь: Электрическая цепь, в которой для предписанных настоящим стандартом условий испытаний любые искрения не вызывают воспламенение с вероятностью большей 10^{-3} , а любое тепловое воздействие не способно воспламенить взрывоопасную смесь.

Примечание — Электрическую цепь, не удовлетворяющую требованиям 3.1, считают искроопасной.

3.2 электрооборудование: По ГОСТ 18311.

3.3 искробезопасное электрооборудование: Электрооборудование, в котором все электрические цепи искробезопасны.

3.4 связанное электрооборудование: Электрооборудование, которое содержит как искробезопасные, так и искроопасные цепи, при этом конструкция электрооборудования выполнена так, что искроопасные цепи не могут оказать отрицательного влияния на искробезопасные цепи.

Примечание — Связанное электрооборудование может:

- а) иметь взрывозащиту другого вида, отвечающую требованиям применения во взрывоопасной зоне;
- б) не иметь взрывозащиты, например, регистрирующий прибор, расположенный вне взрывоопасной зоны, с входной искробезопасной цепью термопары, установленной во взрывоопасной зоне.

3.5 нормальный режим работы: По ГОСТ 18311.

3.6 повреждение: Повреждение любого элемента, разделения, изоляции или соединения между элементами при проведении испытаний на искробезопасность.

* На территории Российской Федерации действует ГОСТ Р МЭК 60127-2—2010 «Предохранители миниатюрные плавкие. Часть 2. Трубочатые плавкие вставки».

** На территории Российской Федерации действует ГОСТ Р МЭК 60127-3—2010 «Предохранители миниатюрные плавкие. Часть 3. Субминиатюрные плавкие вставки».

*** На территории Российской Федерации действует ГОСТ Р МЭК 60127-1—2005 «Миниатюрные плавкие предохранители. Часть 1. Терминология для миниатюрных плавких предохранителей и общие требования к миниатюрным плавким вставкам».

3.7 учитываемое повреждение: Повреждение элементов, разделений, изоляции и соединений в искробезопасном или связанном электрооборудовании, удовлетворяющих конструктивным требованиям настоящего стандарта.

3.8 неучитываемое повреждение: Повреждение элементов и соединений в искробезопасном или связанном электрооборудовании, не удовлетворяющих конструктивным требованиям настоящего стандарта.

3.9 неповреждаемый элемент или неповреждаемая сборка элементов: Элемент или сборка элементов, которые удовлетворяют требованиям настоящего стандарта и не подвергаются повреждениям, указанным в настоящем стандарте.

Вероятность того, что такие повреждения произойдут в процессе эксплуатации или хранения, считается настолько низкой, что она не должна приниматься в расчет.

3.10 неповреждаемое разделение или изоляция: Разделение или изоляция между токоведущими частями, которые не подвергаются повреждениям на замыкание между этими частями.

Вероятность того, что такие повреждения произойдут в процессе эксплуатации или хранения, считается настолько низкой, что она не должна приниматься в расчет.

3.11 простое электрооборудование: Электрический элемент или комбинация элементов, имеющих простую конструкцию с точно определенными электрическими параметрами, совместимыми с допустимыми параметрами для искробезопасной цепи, к которой они подключаются.

3.12 внутренняя проводка: Электрические соединения и провода электромонтажа, выполненные изготовителем внутри электрооборудования.

3.13 минимальный воспламеняющий ток (МВТ): Ток в омической или индуктивной цепях, вызывающий воспламенение взрывоопасной смеси с вероятностью 10^{-3} при испытаниях с использованием искробразующего механизма согласно приложения Б или аналогичного по чувствительности искробразующего механизма.

3.14 минимальное воспламеняющее напряжение: Напряжение в емкостных цепях, вызывающее воспламенение взрывоопасной смеси с вероятностью 10^{-3} при испытаниях с использованием искробразующего механизма согласно приложения Б или аналогичного по чувствительности искробразующего механизма.

3.15 максимальное выходное напряжение постоянного тока или эффективное значение переменного (U_m): Максимальное напряжение, которое может быть приложено к соединительным устройствам искробезопасных цепей связанного электрооборудования без нарушения искробезопасности.

П р и м е ч а н и е — Значение U_m может быть различным для соединительных устройств разных типов, а также для напряжений переменного и постоянного тока.

3.16 максимальное входное напряжение (U_i): Максимальное напряжение (постоянного или амплитудное значение переменного тока), которое может быть приложено к соединительным устройствам искробезопасных цепей электрооборудования без нарушения его искробезопасности.

3.17 максимальное выходное напряжение (U_0): Максимальное выходное напряжение (постоянного или амплитудное значение переменного тока), которое может появиться на соединительных устройствах искробезопасных цепей электрооборудования в случае приложения максимального напряжения, включая U_m и U_i .

П р и м е ч а н и е — Если в электрооборудовании имеется более одного напряжения, то максимальное напряжение на выходе — это напряжение, соответствующее наиболее опасной комбинации приложенных напряжений.

3.18 максимальный входной ток (I_i): Максимальный ток (постоянный или амплитудное значение переменного), который может протекать в соединительных устройствах искробезопасных цепей электрооборудования без нарушения его искробезопасности.

3.19 максимальный выходной ток (I_0): Максимальный выходной ток (постоянный или амплитудное значение переменного), который может протекать в соединительных устройствах искробезопасных цепей электрооборудования в случае приложения максимального напряжения, включая U_m и U_i .

3.20 максимальная входная мощность (P_i): Максимальная входная мощность искробезопасной цепи, которая может рассеиваться в электрооборудовании без нарушения его искробезопасности.

3.21 максимальная выходная мощность (P_0): Максимальная электрическая мощность на выходе искробезопасной цепи электрооборудования.

3.22 максимальная внешняя емкость (C_0): Максимальное значение емкости искробезопасной цепи, которое может быть подключено к соединительным устройствам электрооборудования без нарушения его искробезопасности.

3.23 максимальная внутренняя емкость (C_i): Суммарная эквивалентная внутренняя емкость, которая может оказаться на соединительных устройствах электрооборудования.

3.24 максимальная внешняя индуктивность (L_0): Максимальное значение индуктивности искробезопасной цепи, которое может подключаться к соединительным устройствам электрооборудования без нарушения его искробезопасности.

3.25 максимальная внутренняя индуктивность (L_i): Суммарная эквивалентная внутренняя индуктивность, которая может присутствовать на соединительных устройствах электрооборудования.

3.26 максимальное отношение внешних индуктивности и сопротивления (L_0/R_0): Отношение индуктивности (L_0) к сопротивлению (R_0) внешней электрической цепи, которое может иметь место на соединительном устройстве электрооборудования без нарушения его искробезопасности.

3.27 максимальное отношение внутренних индуктивности и сопротивления (L_i/R_i): Отношение индуктивности (L_i) к внутреннему сопротивлению (R_i), которое может иметь место на соединительных устройствах электрооборудования.

3.28 электрический зазор: Кратчайшее расстояние в окружающей среде между токоведущими частями разного потенциала или между токоведущей и заземленной частями электрооборудования.

П р и м е ч а н и е — Это расстояние регламентируется только для частей, подверженных воздействию атмосферы, и не распространяется на изолированные или покрытые изоляционным компаундом части.

3.29 электрический зазор через заливку компаундом: Кратчайшее расстояние между токоведущими частями разного потенциала или между токоведущей и заземленной частями электрооборудования для залитых изоляционным компаундом токоведущих частей.

3.30 электрический зазор через твердые электроизоляционные материалы: Кратчайшее расстояние между токоведущими частями разного потенциала или между токоведущей и заземленной частями электрооборудования через твердые электроизоляционные материалы.

3.31 пути утечки по поверхности электроизоляционных материалов: Кратчайшее расстояние между токоведущими частями разного потенциала или между токоведущей и заземленной частями электрооборудования по поверхности электроизоляционного материала.

3.32 пути утечки для поверхностей покрытых электроизоляционным материалом: Кратчайшее расстояние между токоведущими частями разного потенциала или между токоведущей и заземленной частями электрооборудования по поверхности электроизоляционного материала, на которую нанесено изолирующее покрытие.

3.33 номинальный ток предохранителя (I_n): Номинальный ток срабатывания предохранителя, указанный изготовителем.

3.34 герметичный элемент или батарея: Элемент или батарея, выполненные в герметичной оболочке, через которую не выделяется газ или жидкость в условиях эксплуатации, определенных изготовителем.

П р и м е ч а н и е — Такие элементы и батареи могут быть снабжены устройством безопасности, предохраняющим от опасного высокого внутреннего давления при нарушении условий эксплуатации, не требуют добавления электролита и предназначены для работы в течение всего срока службы, указанного изготовителем.

3.35 герметичный элемент или батарея с регулирующим клапаном: Элемент или батарея, выполненные в герметичной оболочке, не выделяющие газ в нормальном режиме работы, но имеющие предохранительный клапан, позволяющий сбрасывать избыточное давление газа, если внутреннее давление превышает заданную величину. Эти элементы или батареи не требуют добавления электролита.

3.36 диодный барьер безопасности: Блок, состоящий из шунтирующих диодов (в том числе стабилитронов), защищенных резисторами или резисторами и предохранителями, и изготовленный в виде отдельного электрооборудования или его части.

3.37 искробразующий механизм: Контактное устройство, предназначенное для проведения испытаний на искробезопасность.

3.38 учитываемое размыкание или замыкание: Размыкание или замыкание контактов искробразующего механизма, реализующее наиболее опасные условия испытания электрической цепи на искробезопасность.

3.39 минимальная воспламеняющая энергия (мощность) электрического разряда: Энергия (мощность) электрического разряда, вызывающая воспламенение взрывоопасной смеси с вероятностью 10^{-3} при испытаниях с использованием искрообразующего механизма согласно приложения Б или аналогичного по чувствительности искрообразующего механизма.

3.40 искробезопасный ток (напряжение, мощность или энергия): Наибольший ток (напряжение, мощность или энергия) в электрической цепи (электрическом разряде), который не вызывает воспламенение взрывоопасной смеси в предписанных настоящим стандартом условиях испытаний с вероятностью большей 10^{-3} .

3.41 коэффициент искробезопасности: Отношение минимальных воспламеняющих параметров к соответствующим искробезопасным.

3.42 представительная взрывоопасная смесь: Взрывоопасная смесь одной из групп (подгрупп) взрывозащищенного электрооборудования.

3.43 активизированная взрывоопасная смесь: Взрывоопасная смесь, обеспечивающая при испытаниях электрической цепи без изменения ее параметров коэффициент искробезопасности.

4 Группы и температурные классы искробезопасного и связанного электрооборудования

Искробезопасное и связанное электрооборудование должно подразделяться на группы и классифицироваться по температурным классам в соответствии с разделами 4 и 5 ГОСТ 30852.0.

5 Уровень искробезопасных электрических цепей

5.1 Общие требования

5.1.1 Искробезопасные цепи искробезопасного и связанного электрооборудования должны быть отнесены к одному из уровней *ia*, *ib* или *ic*. К искробезопасным цепям перечисленных уровней должны применяться требования настоящего стандарта, за исключением случаев, когда указывается иное.

Примечание — Искробезопасные цепи с параметрами, соответствующими уровню *ia*, могут одновременно относиться к уровням *ib* и *ic* или иметь различные параметры для каждого из указанных уровней.

5.1.2 При определении уровней искробезопасных цепей повреждения элементов, разделений и соединений следует учитывать исходя из требований 7.6.

5.2 Искробезопасная цепь уровня *ia*

5.2.1 При приложении напряжений U_m и U_i искробезопасные цепи уровня *ia* не должны вызывать воспламенение взрывоопасной смеси в предписанных настоящим стандартом условиях испытаний от теплового воздействия, а от искрений — с вероятностью большей 10^{-3} в каждом из следующих случаев:

- а) при нормальной работе и введении всех неучитываемых повреждений, создающих наиболее опасные условия;
- б) при нормальной работе, введении одного учитываемого и всех неучитываемых повреждений, создающих наиболее опасные условия;
- в) при нормальной работе, введении двух учитываемых и всех неучитываемых повреждений, создающих наиболее опасные условия;

Примечание — В каждом из вышеуказанных случаев неучитываемые повреждения могут быть различными.

5.2.2 В испытуемых или оцениваемых на искробезопасность цепях по отношению к напряжению, току или их комбинации необходимо применять коэффициент искробезопасности 1,5 для искрообразующего механизма I типа и 2 для искрообразующих механизмов II и III типов в соответствии с 10.4.2.

5.2.3 Во всех случаях при оценке температуры поверхности коэффициент искробезопасности по напряжению или току должен быть равен 1,0.

Примечание — Условия взрывобезопасности малых элементов изложены в 10.7.

5.2.4 Если может возникнуть только одно учитываемое повреждение, то для присвоения искробезопасной цепи уровня *ia* принимают во внимание требования подпункта б), при условии выполнения требований настоящего стандарта к искробезопасной цепи уровня *ia*. Если учитываемые повреждения не могут возникнуть, то для присвоения искробезопасной цепи уровня *ia* принимают во внимание требования подпункта а), при условии выполнения требований настоящего стандарта к искробезопасной цепи уровня *ia*.

5.3 Искробезопасная цепь уровня *ib*

5.3.1 При приложении напряжений U_m и U_i искробезопасные цепи уровня *ib* не должны вызывать воспламенение взрывоопасной смеси в предписанных настоящим стандартом условиях испытаний от теплового воздействия, а от искрений — с вероятностью большей 10^{-3} в каждом из следующих случаев:

а) при нормальной работе и введении всех неучитываемых повреждений, создающих наиболее опасные условия;

б) при нормальной работе, введении одного учитываемого и всех неучитываемых повреждений, создающих наиболее опасные условия.

Примечание — В каждом из вышеуказанных случаев неучитываемые повреждения могут быть различными.

5.3.2 Искробезопасные цепи уровня *ib* должны иметь коэффициент искробезопасности 1,5 или 2 (в зависимости от используемого искрообразующего механизма) по отношению к напряжению, току или их комбинации в соответствии с 10.4.2.

5.3.3 Во всех случаях при оценке температуры поверхности коэффициент искробезопасности по напряжению или току должен быть равен 1,0.

Примечание — Условия взрывобезопасности малых элементов изложены в 10.7.

5.3.4 Если учитываемые повреждения не могут возникнуть, то для присвоения искробезопасной цепи уровня *ib* принимают во внимание требования подпункта а), при условии выполнения требований настоящего стандарта к искробезопасной цепи уровня *ib*.

5.3.5 Искробезопасная цепь уровня *ic*

5.3.5.1 При приложении напряжений U_m и U_i искробезопасные цепи уровня *ic* не должны вызывать воспламенение взрывоопасной смеси в предписанных настоящим стандартом условиях испытаний от теплового воздействия, а от искрений — с вероятностью большей 10^{-3} при нормальной работе и введении всех неучитываемых повреждений, создающих наиболее опасные условия.

5.3.5.2 Искробезопасные цепи уровня *ic* должны иметь коэффициент искробезопасности 1,5 или 2 (в зависимости от используемого искрообразующего механизма) по отношению к напряжению, току или их комбинации в соответствии с 10.4.2.

5.3.5.3 Во всех случаях при оценке температуры поверхности коэффициент искробезопасности по току или напряжению должен быть равен 1,0.

Примечание — Условия взрывобезопасности малых элементов изложены в 10.7.

5.4 Простое электрооборудование

5.4.1 К простому электрооборудованию относят:

а) пассивные элементы, например выключатели, соединительные коробки, *потенциометры и резисторы*;

б) устройства, накапливающие энергию, имеющие точно известные параметры, например конденсаторы или катушки индуктивности;

в) источники энергии, например термопары и фотоэлементы, в которых любая из генерируемых ими величин не превышает 1,5 В, 100 мА и 25 мВт.

5.4.2 Простое электрооборудование должно соответствовать всем требованиям настоящего стандарта.

6 Требования к электрооборудованию

Примечание — Требования этого раздела, если это не отражено в соответствующих подпунктах, относятся только к конструктивным особенностям искробезопасного и связанного электрооборудования, которые влияют на вид взрывозащиты и являются дополнением к общим требованиям ГОСТ 30852.0 (за исключением указанных в 1.2 настоящего стандарта).

Например, требования по герметизации заливочным компаундом применяют только в случае, если герметизация необходима для обеспечения требований 6.4.4 и 6.7.

6.1 Оболочки

Примечание — Определение оболочки — по ГОСТ 30852.0.

6.1.1 Оболочки должны обеспечивать защиту внутренних элементов искробезопасного и связанного электрооборудования, устанавливаемого во взрывоопасной зоне, со степенью защиты по ГОСТ 14254 в соответствии с условиями эксплуатации.

6.1.2 Для защиты от прикосновения к токоведущими частями, находящимся под напряжением, и внешних воздействий окружающей среды могут использоваться оболочки с различной степенью защиты. *Степень защиты от внешних воздействий оболочек искробезопасного и связанного электрооборудования должна быть подтверждена соответствующими испытаниями на предприятии изготовителя или в испытательной организации.*

6.1.3 Крышки оболочек должны иметь запорные устройства по ГОСТ 30852.0 или опломбироваться.

6.2 Температура проводников и малых элементов

Примечание — Малые элементы — элементы, поверхность которых не превышает 10 см².

6.2.1 Слой пыли на электрооборудовании группы I

Для электрооборудования группы I, относящегося к температурным классам T1 — T4, не допускается формирование слоя пыли на оболочках электрооборудования или на элементах внутреннего монтажа.

6.2.2 Провода внутреннего монтажа

6.2.2.1 Максимально допустимый ток I , А, соответствующий максимальной температуре самонагрева металлического провода, вычисляют по формуле

$$I = I_n \left[\frac{t(1+at_1)}{T(1+at_2)} \right]^{1/2}, \quad (1)$$

где: a — температурный коэффициент сопротивления материала проводника (для меди $a = 0,004265$ 1/К);

I_n — ток плавления проводника при температуре окружающей среды 40 °С, А;

t_1 — температура плавления материала проводника, °С (для меди $t_1 = 1083$ °С);

t_2 — температура проводника, вследствие самонагрева и нагрева от окружающей среды и действующего значения тока, °С.

Для медных проводников значения температуры приведены в таблице 1.

Т а б л и ц а 1 — Температурная классификация медной проводки (при максимальной температуре окружающей среды 40 °С)

Диаметр (см. примечание 4), мм	Площадь поперечного сечения (см. примечание 4), мм ²	Максимально допустимый ток, А, для температурного класса		
		T1 — T4 и группы I	T5	T6
0,035	0,000962	0,53	0,48	0,43
0,050	0,001960	1,04	0,93	0,84
0,100	0,007850	2,10	1,90	1,70
0,200	0,031400	3,70	3,30	3,00
0,350	0,096200	6,40	5,60	5,00
0,500	0,196000	7,70	6,90	6,70

Примечания

1 Указаны максимально допустимые значения постоянного или эффективного значения переменного тока.

2 Для многожильных проводников в качестве площади поперечного сечения принимают общую площадь всех жил проводника.

3 Таблица относится к гибким плоским проводникам, например ленточным кабелям, но не распространяется на проводники печатных плат, для которых см. 6.2.3.

4 В качестве диаметра и площади поперечного сечения принимают номинальные значения, приведенные изготовителем провода.

5 Если максимальная входная мощность P_1 не превышает 1,3 Вт, проводка может быть отнесена к температурному классу T4 и использоваться в электрооборудовании группы I.

6.2.2.2 Максимальный ток в изолированных проводниках не должен превышать номинального значения, указанного изготовителем провода.

6.2.3 Печатные проводники

6.2.3.1 Печатные одно- или двухсторонние платы толщиной не менее 0,5 мм, с печатными проводниками толщиной не менее 35 мкм относят к температурным классам Т1—Т4 и допускают для применения в электрооборудовании группы I, если они имеют минимальную ширину печатного проводника 0,3 мм, а длительно протекающий по ним ток не превышает 0,518 А. Аналогично печатные проводники минимальной ширины 0,5, 1,0 и 2,0 мм относят к температурному классу Т4 при максимальных токах 0,814, 1,388 и 2,222 А, соответственно. Температурную классификацию печатных проводников длиной 10 мм или менее не проводят.

6.2.3.2 В остальных случаях температурный класс медных проводников печатных плат должен определяться в соответствии с таблицей 2.

Т а б л и ц а 2 — Температурная классификация проводников печатных плат (при максимальной температуре окружающей среды 40 °С)

Максимальная ширина печатного проводника, мм	Максимальный допустимый ток, А, для температурных классов		
	Т1 — Т4 и группы I	Т5	Т6
1	2	3	4
0,15	1,2	1,00	0,90
0,20	1,8	1,45	1,30
0,30	2,8	2,25	1,95
0,40	3,6	2,90	2,50
0,50	4,4	3,50	3,00
0,70	5,7	4,60	4,10
1,00	7,5	6,05	5,40
1,50	9,8	8,10	6,90
2,00	12,0	9,70	8,40
2,50	13,5	11,50	9,60
3,00	16,1	13,10	11,50
4,00	19,5	16,10	14,30
5,00	22,7	18,90	16,60
6,00	25,8	21,80	18,90

Примечания

1 Значения даны для максимально допустимых значений постоянного или эффективного значения переменного тока.

2 Таблица относится к односторонним печатным платам толщиной 1,6 мм и более со слоем меди толщиной не менее 35 мкм.

3 Для плат толщиной от 0,5 до 1,6 мм максимальный ток уменьшают в 1,2 раза.

4 Для двухсторонних печатных плат максимальный ток уменьшают в 1,5 раза.

5 Для многослойных плат максимальный ток уменьшают в два раза.

6 При толщине меди 18 мкм максимальный ток уменьшают в 1,5 раза.

7 При толщине слоя меди 70 мкм максимальный ток можно увеличить в 1,3 раза.

8 При прохождении печатного проводника под элементами, рассеивающими при нормальной работе или повреждениях мощность 0,25 Вт или более, ток уменьшают в 1,5 раза.

9 В месте подключения элементов, рассеивающих при нормальной работе или повреждениях мощность 0,25 Вт и более, ширину дорожки увеличивают в три раза на длине 1,0 мм или уменьшают в два раза максимальный ток. Если дорожка проходит под элементом, дополнительно используют коэффициент, приведенный в примечании 8.

6.2.3.3 Допустимые отклонения при изготовлении печатных плат не должны уменьшать минимальную ширину печатного проводника более чем на 10 % или 1 мм, в зависимости от того, какое из значений меньше.

6.2.3.4 При максимальной входной мощности P_1 не более 1,3 Вт печатные проводники могут быть отнесены к температурному классу Т4, и допускаются для применения в электрооборудовании группы I.

6.2.4 Малые элементы

6.2.4.1 Максимальная температура элементов с площадью поверхности менее 10 см^2 , например транзисторов или резисторов, может превышать допустимую температуру по температурному классу, если выполняется одно из следующих условий:

а) при испытаниях согласно 10.7 малые элементы не должны поджигать взрывоопасную смесь, а любое их разрушение или деформация за счет высокой температуры не должны нарушать вид взрывозащиты;

б) для группы I и температурного класса T4 размеры малых элементов должны соответствовать таблице 3;

в) для температурного класса T5 температура поверхности (за исключением проволочных выводов) малых элементов не должна превышать 150 °C .

Т а б л и ц а 3 — Допустимые параметры для температурного класса T4, с учетом размеров элемента и температуры окружающей среды

Общая площадь поверхности S , включая проволочные выводы, мм^2	Требование, предъявляемое к классу T4 и группе I
$S < 20$	Температура поверхности $\leq 275 \text{ °C}$
$S \geq 20$	Рассеиваемая мощность $\leq 1,3 \text{ Вт}^*$
$20 \text{ мм}^2 < S \leq 1000$	Температура поверхности $\leq 200 \text{ °C}$
* Рассеиваемую мощность понижают до $1,2 \text{ Вт}$ при температуре окружающей среды 60 °C или до $1,0 \text{ Вт}$ при температуре окружающей среды 80 °C .	

6.2.4.2 Для потенциометров площадь поверхности выбирают исходя из поверхности резистивного элемента, а не внешней поверхности потенциометра. В процессе испытаний следует принимать во внимание условия монтажа, тепловод и охлаждающий эффект конструкции потенциометра в целом. Температуру измеряют на дорожке потенциометра при максимальном значении тока, который может протекать в нормальном или аварийном режиме работы для заданного уровня искробезопасной цепи. Если измеренные значения сопротивления потенциометра меньше 10% сопротивления печатного проводника, то при оценке следует учитывать сопротивление последнего.

6.3 Соединительные устройства для подключения внешних цепей

6.3.1 Зажимы

6.3.1.1 Зажимы для присоединения искробезопасных цепей должны удовлетворять требованиям таблицы 4, и отделяться от зажимов искроопасных цепей одним из следующих способов:

а) зажимы для присоединения искробезопасных и искроопасных цепей должны быть расположены в разных вводных отделениях;

б) электрический зазор между зажимами для присоединения искробезопасных и искроопасных цепей должен составлять не менее 50 мм , при этом расположение зажимов и способ прокладки проводов должны исключать замыкания между искробезопасными и искроопасными цепями при обрыве или смещении проводника;

в) применение между зажимами для присоединения искробезопасных и искроопасных цепей, расположенных в одном отделении, изоляционной или заземленной металлической перегородки.

Эти способы разделения должны применяться, когда искробезопасность электрической цепи может быть нарушена соединительными проводами, которые при обрыве соединения с зажимом, могут замкнуться на другие проводники или элементы внутреннего монтажа.

Конструктивные решения б) и в) могут применяться, если напряжение искроопасной (силовой) цепи не превышает 1200 В для электрооборудования группы I и 1000 В для электрооборудования группы II.

П р и м е ч а н и е — Зажимы для подсоединения внешних цепей к искробезопасному и связанному электрооборудованию должны быть выполнены таким образом, чтобы они не повреждались при соединениях.

6.3.1.2 Изоляционные или заземленные металлические перегородки должны отвечать следующим требованиям:

1) края перегородок должны отступать от стенок не более чем на 1,5 мм или должно обеспечиваться минимальное расстояние 50 мм между зажимами в любом направлении вокруг перегородки;

2) металлические перегородки должны заземляться и иметь достаточную прочность и жесткость, чтобы не разрушаться при монтаже и эксплуатации. Толщина таких перегородок должна быть не менее 0,45 мм. При меньшей толщине перегородки должны соответствовать требованиям 10.10.2. Заземленные металлические перегородки должны пропускать максимальный ток, возможный в аварийных режимах, без прогорания перегородки или повреждения цепи заземления;

3) неметаллические изоляционные перегородки должны иметь толщину не менее 0,9 мм и крепиться таким образом, что быть достаточно устойчивыми к деформациям. При меньшей толщине перегородки должны удовлетворять требованиям 10.10.2. *Неметаллические перегородки должны иметь соответствующий индекс трекинговостойкости. Электрические зазоры, пути утечки и другие расстояния разделения должны измеряться вокруг перегородки. Электрическая прочность изоляции перегородки должна удовлетворять требованиям 6.4.12.*

6.3.1.3 Значения электрических зазоров между неизолированными токоведущими частями зажимов различных искробезопасных цепей, между зажимами незаземленных искробезопасных цепей и заземленными частями вводного отделения должны быть не менее приведенных в таблице 4. Расстояния между зажимами искробезопасных цепей должны обеспечивать электрические зазоры не менее 6 мм между неизолированными частями внешних проводников в соответствии с рисунком 1. При этом необходимо учитывать возможное перемещение жестко не закрепленных металлических частей.

6.3.1.4 Если при анализе безопасности не были учтены возможные межсоединения, то минимальный электрический зазор между неизолированными токоведущими частями внешних проводников, подключаемых к зажимам искробезопасных цепей, и заземленными металлическими или другими проводящими частями электрооборудования должен составлять не менее 3 мм.

6.3.1.5 *Винтовые (болтовые) зажимы должны быть предохранены от самоотвинчивания, а кабели и провода, соединенные с зажимами, — от выдергивания.*

6.3.1.6 *Зажимы для присоединения внешних искробезопасных цепей должны закрываться крышкой, запираемой специальным инструментом, или опломбироваться. Это требование не относится к электрооборудованию, устанавливаемому в оболочках или шкафах, снабженных запорными устройствами по ГОСТ 30852.0, или опломбированных.*

6.3.2 Электрические разъемы

6.3.2.1 Конструкция разъемов, предназначенных для подключения внешних искробезопасных цепей, должна отличаться от конструкции других разъемов и не должна быть взаимозаменяемой. Конструкция разъема должна исключать возможность неправильного соединения, например, с помощью направляющих штифтов или гнезд.

6.3.2.2 Для подключения искробезопасных цепей допускается применение однотипных разъемов, если приняты меры, исключающие возможность их неправильного соединения, например, при помощи ключа, или разъемы должны идентифицироваться маркировкой или цветовым кодом.

Т а б л и ц а 4 — Зазоры, пути утечки и сравнительные индексы трекинговостойкости

1 Напряжение, кВ, не более	0,010	0,030	0,060	0,090	0,190	0,375	0,550	0,750	1,000	1,300	1,575	3,300	4,700	9,500	15,600
2 Электрический зазор, мм	1,5	2,0	3,0	4,0	5,0	6,0	7,0	8,0	10,0	14,0	16,0	—	—	—	—
3 Электрический зазор через компаунд, мм	0,5	0,7	1,0	1,3	1,7	2,0	2,4	2,7	3,3	4,6	5,3	9,0	12,0	20,0	33,0
4 Электрический зазор через твердый электроизоляционный материал, мм	0,5	0,5	0,5	0,7	0,8	1,0	1,2	1,4	1,7	2,3	2,7	4,5	6,0	10,0	16,5
5 Путь утечки по поверхности электроизоляционного материала, мм	1,5	2,0	3,0	4,0	8,0	10,0	15,0	18,0	25,0	36,0	49,0	—	—	—	—

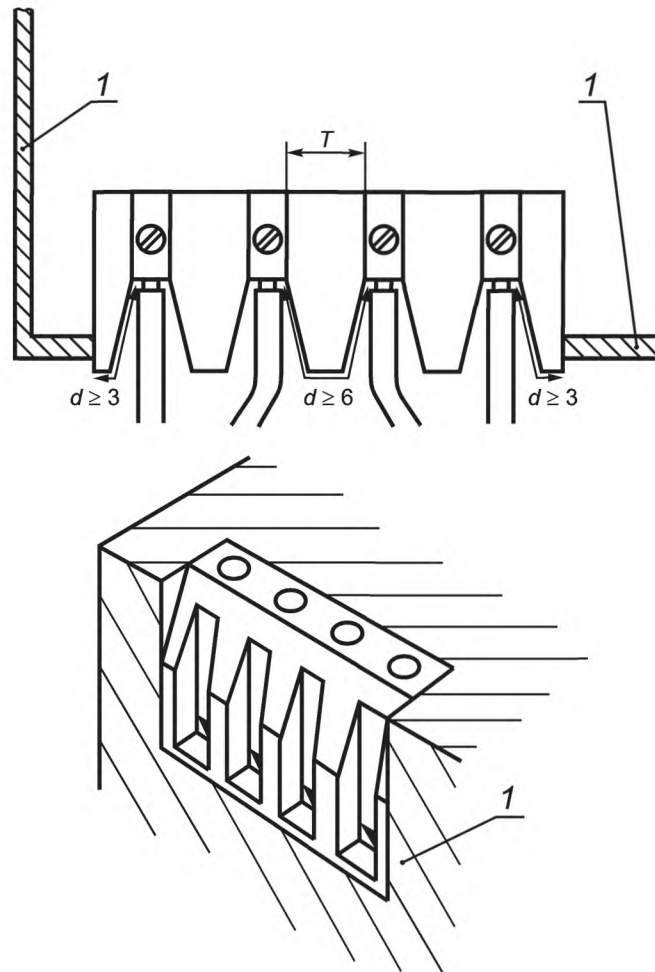
Окончание таблицы 4

6 Путь утечки по поверхности, покрытой электроизоляционным материалом, мм		0,5	0,7	1,0	1,3	2,6	3,3	5,0	6,0	8,3	12,0	16,3	—	—	—	—
7 Сравнительный индекс трекинговой стойкости (СИТ)	ia	—	100	100	100	175	175	275	275	275	275	275	—	—	—	—
	ib, ic	—	100	100	100	175	175	175	175	175	175	175	—	—	—	—

Примечания

1 Для напряжения св. 1575 В нормируются только электрические зазоры.

2 При напряжении до 10 В СИТ электроизоляционного материала указывать не требуется.



1 — токопроводящий слой; T — зазоры и длина пути утечки в соответствии с таблицей 4; d — зазоры и длина пути утечки в соответствии с 6.3.1.

Примечание — Указанные размеры T и d — это зазоры по воздуху и длина пути утечки вокруг изоляции в миллиметрах, как указано выше, а не толщина изоляции.

Рисунок 1 — Требования к зазорам и длине пути утечки для зажимов, к которым подключены отдельные искробезопасные цепи

6.3.2.3 В разъемах, предназначенных для подключения внешних искробезопасных, не связанных между собой цепей, пути утечки и электрические зазоры между токоведущими частями, к которым подключены разные цепи, должны удовлетворять требованиям таблицы 4.

6.3.2.4 Присоединение проводов к разъемам должно выполняться в соответствии с 6.3.1. При использовании специального инструмента, исключающего возможность отсоединения жилы проводника, разъемы должны отвечать только требованиям таблицы 4.

6.3.2.5 Разъем, содержащий цепи заземления, повреждение которых может оказать влияние на искробезопасность электрической цепи, должен быть выполнен в соответствии с 6.6.

6.3.2.6 Для подключения внешних искробезопасных и искроопасных цепей, в том числе и сетевых должны применяться разъемы, в которых пути утечки и электрические зазоры между токоведущими частями (штифтами или гнездами) удовлетворяют требованиям таблицы 4, а разделения между жимами для присоединения кабелей или проводов указанных цепей, между неизолированными участками присоединительных проводов, а также между жимами и заземленными частями должны выполняться в соответствии с требованиями 6.3.1.

6.3.3 Определение отношения максимальной индуктивности к сопротивлению (L_0/R_0) для источника питания с внутренним сопротивлением R_i

Отношение максимальной внешней индуктивности к сопротивлению (L_0/R_0), Гн/Ом, которые могут подключаться к источнику питания с внутренним сопротивлением R_i , должно быть рассчитано по следующей формуле

$$L_0 / R_0 = \frac{8eR_i + (64e^2R_i^2 - 72U_0^2eL_i)^{1/2}}{4,5U_0^2}, \quad (2)$$

где: e — минимальная воспламеняющая энергия, Дж;

R_i — минимальное внутреннее сопротивление источника питания, Ом;

U_0 — максимальное напряжение холостого хода, В;

L_i — максимальная индуктивность, подключенная к источнику питания, Гн.

Значение e , Дж, составляет для электрооборудования:

группы I ... $525 \cdot 10^{-6}$,

подгруппы IIA ... $320 \cdot 10^{-6}$,

IIB ... $160 \cdot 10^{-6}$,

IIC ... $40 \cdot 10^{-6}$;

При $L_i = 0$

$$L_0 / R_0 = \frac{32eR_i}{9U_0^2} \quad (3)$$

Формулы (2) и (3) учитывают коэффициент безопасности 1,5 по току, и не должны использоваться, когда C_i на выходных жимах электрооборудования превышает 1 % от C_0 .

Примечания

1 При коэффициенте искробезопасности равном 1, значение L_0/R_0 должно быть увеличено в 2,25 раза.

2 Обычно отношение L_0/R_0 применяется для оценки влияния распределенных параметров кабеля, а его применение для сосредоточенных значений индуктивности и сопротивления требует особого рассмотрения.

6.3.4 Постоянно подсоединенные кабели

Электрооборудование, сконструированное с постоянно подсоединенным кабелем, должно быть испытано в соответствии с 10.13.

6.3.5 Требования к электрическим цепям

6.3.5.1 Искробезопасные и гальванически связанные с ними искроопасные цепи должны иметь гальваническое разделение от силовой, сигнальной или осветительной сетей переменного тока.

Допускается гальваническое соединение искробезопасных и связанных с ними электрических цепей через искрозащитные элементы с цепями автономных источников питания постоянного тока (аккумуляторной батареи, генератора постоянного тока, преобразователя).

6.3.5.2 Искробезопасная цепь не должна заземляться, если этого не требуют условия работы электрооборудования.

6.3.5.3 При заземлении искробезопасных цепей соединение с землей должно выполняться в одной точке.

В случае заземления цепи в двух точках необходимо учитывать возможность наведения опасного напряжения в этой цепи, и должны быть предусмотрены дополнительные меры по обеспечению ее взрывозащищенности.

6.3.5.4 *Внешние искробезопасные и искроопасные цепи должны прокладываться отдельными кабелями или проводами.*

6.3.5.5 *Допускается совмещение в одном внешнем кабеле разных искробезопасных цепей, гальванически не связанных между собой.*

6.3.5.6 *Во внешней искробезопасной цепи должны учитываться емкость, индуктивность и сопротивление соединительных кабелей и проводов.*

6.4 Пути утечки и электрические зазоры

6.4.1 Пути утечки и электрические зазоры между токопроводящими частями

6.4.1.1 При оценке путей утечки и электрических зазоров между искробезопасной и неискробезопасной цепью, различными искробезопасными цепями, искробезопасными цепями и заземленными или изолированными металлическими частями электрооборудования необходимо учитывать следующие условия:

1) электрические зазоры следует измерять с учетом возможного обрыва проводников или смещения токопроводящих частей. Технологические допуски при изготовлении не должны уменьшать зазоры более чем на 1 мм или 10 % (берут меньшее из двух значений);

2) электрические зазоры, удовлетворяющие требованиям таблицы 4, должны рассматриваться как неповреждаемые;

3) электрические зазоры, не удовлетворяющие требованиям таблицы 4, но составляющие не менее 1/3 значений, указанных в таблице 4, должны рассматриваться как подверженные учитываемым повреждениям на замыкание;

4) электрические зазоры, составляющие менее 1/3 от значений, указанных в таблице 4, должны рассматриваться как подверженные неучитываемым повреждениям на замыкание.

6.4.1.2 Электрические зазоры для токоведущих частей, разделенных заземленными печатным проводником или перегородкой, выполненными в соответствии с требованиями 6.4.1, 6.4.10 и 6.6, настоящим стандартом не регламентируются.

6.4.1.3 *Пути утечки и электрические зазоры между искробезопасными цепями и заземленными печатным проводником или перегородкой должны удовлетворять требованиям таблицы 4.*

6.4.1.4 Заземленная металлическая перегородка должна прочно крепиться к основной конструкции, иметь достаточную толщину и токопроводящую способность, чтобы исключить перегорание перегородки или повреждения цепи заземления в аварийных условиях эксплуатации. Перегородка либо должна иметь толщину не менее 0,45 мм и должна быть прочно закреплена с металлической заземленной частью оболочки электрооборудования, либо при меньшей толщине должна быть испытана в соответствии с 10.10.2.

6.4.1.5 Если неметаллическая изолирующая перегородка с соответствующим индексом трекинговостойкости СИТ установлена между токопроводящими частями, электрические зазоры и пути утечки должны быть измерены вокруг перегородки, при условии, что ее толщина составляет не менее 0,9 мм, а при меньшей толщине механическая прочность перегородки должна быть испытана в соответствии с 10.10.2.

П р и м е ч а н и е — Методы оценки приведены в приложении В.

6.4.2 Напряжение между токопроводящими частями

6.4.2.1 Напряжение, приведенное в таблице 4, — это напряжение между любыми двумя токопроводящими частями электрических цепей, например между искробезопасной цепью и искроопасной частью этой же цепи, искробезопасной цепью и искроопасными цепями, между искробезопасными цепями, электрически не связанными между собой.

6.4.2.2 При оценке электрических зазоров и путей утечки по таблице 4 должны приниматься следующие значения напряжения:

а) Для электрических цепей, гальванически не связанных между собой, в качестве значения напряжения должна приниматься наибольшая из сумм амплитудных значений напряжений этих цепей, которая является производной от:

- номинальных напряжений;
- максимальных напряжений, указанных изготовителем, которые могут безопасно применяться в цепи;
- любых напряжений, генерируемых внутри этого электрооборудования.

Если одно из напряжений составляет менее 20 % от другого, то в качестве исходного принимают большее напряжение.

Сетевое напряжение должно рассматриваться с учетом стандартного отклонения, от номинального значения.

Для синусоидальных напряжений амплитудное значение определяется как произведение эффективного значения номинального напряжения на $\sqrt{2}$;

б) Для электрических цепей, гальванически связанных между собой, максимальное значение напряжения, которое может возникнуть в любой части этой цепи. Это также может быть сумма напряжений различных источников питания, подключенных к электрической цепи. Если одно из напряжений составляет менее 20 % от другого, то в качестве исходного принимают большее напряжение.

6.4.2.3 Во всех случаях следует принимать максимальные значения напряжения, которые можно получить в аварийных режимах работы в соответствии с разделом 5.

Внешнее напряжение необходимо принимать равным U_m или U_i . Напряжения переходных процессов, которые могут возникать при размыкании цепи устройством защиты, например плавким предохранителем, не учитывают при оценке путей утечки, но должны приниматься во внимание при оценке электрических зазоров.

6.4.3 Электрический зазор

6.4.3.1 При измерении электрических зазоров между токопроводящими частями, изоляционные перегородки толщиной менее 0,9 мм или не соответствующие требованиям 10.10.2 не учитывают. Другие изоляционные части должны удовлетворять требованиям пункта 4 таблицы 4.

6.4.3.2 При амплитудных значениях напряжения, св. 1575 В необходимо использовать разделительную изолирующую или заземленную металлическую перегородку, которая должна удовлетворять требованиям 6.4.1.

6.4.4 Электрический зазор через заливку компаундом и требования к компаунду

6.4.4.1 Компаунд должен отвечать следующим требованиям:

а) иметь рабочую температуру, определенную изготовителем компаунда или оборудования, которая должна быть не менее максимальной температуры любого элемента в условиях герметизации.

При температуре элемента выше рабочей температуры компаунда необходимо показать, что указанный элемент не приведет к повреждению компаунда, которое могло бы отрицательно повлиять на вид взрывозащиты;

б) материал компаунда должен иметь по меньшей мере то значение СИТ, которое указано в таблице 4, если какие-либо неизолированные токопроводящие детали выступают из компаунда. Только твердый материал, например эпоксидная смола, может иметь открытую и незащищенную свободную поверхность, образующую часть оболочки (см. рисунок Г.1). Он должен отвечать требованиям 10.10.1;

в) иметь хорошие адгезионные свойства ко всем токопроводящим деталям, элементам внутреннего монтажа, за исключением случаев, когда они размещены в оболочке и полностью залиты компаундом;

г) быть классифицирован изготовителем компаунда с указанием наименования и состава;

д) *компаунд не должен иметь трещин, пузырьков, расслоений, высыпаться, растрескиваться с течением времени и терять своих свойств во время эксплуатации.*

6.4.4.2 Для искробезопасного электрооборудования все цепи, подсоединенные к залитым токопроводящим деталям и(или) элементам и(или) неизолированным токопроводящим деталям, выступающим из компаунда, должны быть искробезопасными. Повреждения внутри компаунда должны учитываться, но возможность воспламенения взрывоопасной смеси внутри компаунда не рассматривается.

6.4.4.3 Если электрические цепи, подсоединенные к залитым токопроводящим частям и(или) элементам и(или) неизолированным токопроводящим деталям, выступающим из компаунда, не являются искробезопасными, они должны иметь взрывозащиту других видов в соответствии с ГОСТ 30852.0.

6.4.4.4 Минимальная толщина слоя компаунда над выступающими токоведущими частями электрооборудования должна составлять 1/2 расстояния от приведенного в пункте 3 таблицы 4, но не менее 1 мм. Указанная толщина заливки не требуется, если элементы внутреннего монтажа помещены в оболочку из изоляционного материала, соответствующего пункту 4 таблицы 4, а компаунд находится в непосредственном контакте со стенками оболочки (см. рисунок Г.1).

6.4.4.5 Электрическая прочность изоляции, герметизированной компаундом электрической цепи должна соответствовать требованиям 6.4.12.

6.4.4.2 Повреждение залитого или герметично закрытого элемента, например полупроводника, который выполнен в соответствии с 7.1, однако для которого не известны внутренние зазоры и расстояния через заливку, должны рассматриваться как единичное учитываемое повреждение.

Дополнительные требования приведены в приложении Г.

6.4.5 Электрический зазор через твердый электроизоляционный материал

Твердый электроизоляционный материал (твердая изоляция) изготавливают методом штамповки или отливки в форме, но не заливкой. Электрическая прочность твердой изоляции должна соответствовать 6.4.12, если электрический зазор удовлетворяет требованиям таблицы 4.

Примечания

1 Если изоляция изготовлена из двух или более частей электроизоляционного материала, которые надежно соединены между собой, то такую композитную изоляцию можно рассматривать как твердую.

2 В настоящем стандарте твердая изоляция — это изоляция заводского изготовления, например пластина, изготовленная из пластических масс или слоистых пластиков, изоляционные трубки или изоляция на проводах.

3 Лак и подобные покрытия не считают твердой изоляцией.

6.4.6 Сложные разделения

6.4.6.1 При комбинированных электрических зазорах, например по воздуху и через изоляцию, их суммарное значение должно быть определено на основе всех соответствующих разделений в одной графе таблицы 4 согласно В.4.1.3. Например, при 60 В:

зазор (пункт 2) = 6-разделение через твердую изоляцию (пункт 4);

зазор (пункт 2) = 3-разделение через компаунд (пункт 3);

эквивалентный зазор = фактический зазор + (3-любое дополнительное разделение через компаунд) + (6-любое дополнительное разделение через твердую изоляцию).

6.4.6.2 Электрический зазор считают не повреждаемым, если он не ниже, указанного в таблице 4.

6.4.6.3 Любой электрический зазор, составляющий менее 1/3 от данных таблицы 4, при расчете эквивалентного зазора не учитывают.

6.4.7 Пути утечки по поверхности электроизоляционного материала

6.4.7.1 Путь утечки по поверхности электроизоляционного материала определяют исходя из значений, приведенных в пункте 5 таблицы 4. СИТ электроизоляционного материала должен соответствовать значениям, указанным в пункте 7 таблицы 4. Метод измерения или оценки пути утечки по поверхности электроизоляционного материала должен соответствовать приведенному на рисунке 4.

6.4.7.2 Электроизоляционные детали, соединенные посредством клея, должны иметь изолирующие свойства, эквивалентные свойствам смежного материала.

6.4.7.3 Путь утечки может образовываться из сложения более коротких расстояний, например, когда пути утечки прерываются токопроводящими деталями. При этом расстояния, составляющие менее 1/3 от соответствующих значений, указанных в пункте 5 таблицы 4, не учитывают при повреждениях. Для напряжений св. 1575 В (амплитудное значение) необходимо использовать изоляционную или заземленную металлическую перегородку, удовлетворяющую требованиям 6.4.1.

6.4.8 Пути утечки по поверхности, покрытой электроизоляционным материалом

6.4.8.1 Для герметизации промежутков между проводниками и самих проводников, с целью защиты их от влаги и пыли, должны использоваться адгезионные и влагостойкие электроизоляционные составы покрытий. Покрытие должно быть достаточно прочным и иметь хорошие адгезионные свойства к токопроводящим деталям и изоляционным материалам. Покрытие, наносимое распылением, должно иметь два слоя. Трафаретную маску не считают таким покрытием, но могут рассматривать как один из слоев покрытия, если другой слой, наносят распылением, а маска не повреждается в процессе пайки. При использовании других методов можно наносить только один слой покрытия, например погружением, вакуумной пропиткой.

6.4.8.2 Метод, использованный для нанесения покрытия на плату, должен быть указан в сертификационной документации. Если неизолированные токопроводящие детали, например соединения и выводы элементов внутреннего монтажа, не выступают из покрытия, то длину пути утечки выбирают исходя из значений, приведенных в пункте 6 таблицы 4. Это должно быть указано в документации и подтверждено при проверке.

6.4.8.3 Если неизолированные проводники или токопроводящие детали выступают из покрытия, СИТ, указанный в пункте 7 таблицы 4, распространяют на изоляцию и покрытие.

Примечание — Понятие пути утечки под покрытием было разработано для плоских поверхностей, например жестких печатных плат. Существенные отклонения от первоначальной структуры требуют специального рассмотрения.

6.4.9 Требования к монтажу печатных плат

6.4.9.1 Крепления элементов внутреннего монтажа на печатной плате должны выполняться способами, исключающими возможность уменьшения электрических зазоров или замыканий между элементами и обеспечивающими долговечность в условиях эксплуатации, например пайкой или сваркой.

6.4.9.2 Печатная плата с искробезопасными цепями должны отвечать следующим требованиям (см. рисунок 5):

а) если на печатную плату нанесено покрытие в соответствии с 6.4.8, требования 6.4.3 и 6.4.7 должны применяться только к неизолированным токопроводящим частям, которые выступают из покрытия, включая, например:

- печатные проводники;
- свободную поверхность печатной платы, которая покрыта только с одной стороны;
- неизолированные части элементов;

б) требования 6.4.8 должны распространяться на электрические цепи или части цепей, а также на элементы внутреннего монтажа, если покрытие закрывает токоподводящие выводы элементов, места пайки и проводящие части любых элементов.

6.4.9.3 Печатные проводники искробезопасных и электрически связанных с ними искроопасных цепей должны быть отделены от печатных проводников силовых внешних цепей печатным экраном шириной не менее 1,5 мм. Экран должен соединяться либо с общим проводом электрической системы, либо заземляться.

6.4.9.4 Пути утечки и электрические зазоры между искробезопасными, связанными с ними искроопасными цепями и экраном должны удовлетворять требованиям таблицы 4, а между экраном и силовыми внешними цепями — требованиям нормативной документации на печатные платы. Электрическая прочность изоляции между экраном и силовой цепью должна удовлетворять требованиям 6.4.12.

6.4.10 Разделение заземленными экранами

При использовании заземленного металлического экрана между искробезопасными и искроопасными электрическими цепями экран и любое соединение с ним должны быть рассчитаны на максимальный длительный ток, который может протекать в соответствии с разделом 5. Соединение, выполненное с помощью разъема или зажима, должно удовлетворять требованиям 6.6.

6.4.11 Внутренняя проводка и монтаж

6.4.11.1 Изоляция, за исключением лака и подобных покрытий для проводников внутренней проводки, должна рассматриваться как твердая изоляция (см. 6.4.5).

6.4.11.2 Разделение между проводниками должно определяться суммой радиальной толщины твердой изоляции на проводах, проложенных в виде отдельных проводов или сформированных в группу проводов (жгуты) или в кабеле.

6.4.11.3 Расстояния между проводами искробезопасной и искроопасной цепей должно соответствовать значениям, указанным в пункте 4 таблицы 4, с учетом требований 6.4.6, за исключением следующих случаев:

- провода искробезопасной или искроопасной цепи заключены в заземленный экран;
- изоляция жил искробезопасных цепей уровней i_a , i_b , i_c способна выдержать испытательное напряжение (эффективное) 2000 В переменного тока.

П р и м е ч а н и е — Одним из методов обеспечения изоляции, способной выдержать такое испытательное напряжение, является использование дополнительной изоляционной трубки.

6.4.11.4 Для навесного монтажа внутри электрооборудования с искробезопасными цепями должны применяться изолированные медные одножильные провода сечением не менее $0,03 \text{ мм}^2$. Применение многожильных проводов допустимо, если протекающий по проводнику ток не превышает номинального значения, указанного изготовителем провода. Это требование не распространяется на монтажные провода искробезопасных цепей, расположенных внутри электрооборудования, снабженного взрывозащитой других видов по ГОСТ 30852.0, или электрооборудования, установленного вне взрывоопасной зоны.

6.4.11.5 Соединения элементов искробезопасной цепи внутри электрооборудования должны выполняться способами, обеспечивающими долговечность в условиях эксплуатации, например пайкой или сваркой. Крепление элементов должно исключать возможность уменьшения электрических зазоров или замыкания между ними.

6.4.11.6 Резьбовые соединения элементов электрооборудования должны быть предохранены от самоотвинчивания.

6.4.11.7 Места сварки и пайки внутри электрооборудования должны покрываться изоляционным лаком.

6.4.12 Испытания на электрическую прочность

6.4.12.1 Изоляция между искробезопасной цепью и корпусом или заземленными частями электрооборудования должна выдерживать испытательное напряжение (эффективное) переменного тока, равное удвоенному номинальному напряжению искробезопасной цепи, но не менее 500 В.

6.4.12.2 Ток во время испытания не должен превышать значения 5 мА (эффективное).

6.4.12.3 Изоляция между:

а) искробезопасной и искроопасной цепью,

б) *искробезопасной и силовой внешней цепью с номинальным напряжением до 250 В,*

в) *искроопасной цепью, гальванически связанной с искробезопасной, и силовой внешней цепью с номинальным напряжением до 250 В*

должна выдерживать испытательное напряжение (эффективное) переменного тока, равное $(2U + 1000)$ В, но не менее 1500 В, где U — сумма действующих значений напряжений соответствующих электрических цепей.

6.4.12.4 Искробезопасные цепи, электрически не связанные между собой, должны выдерживать испытательное напряжение (эффективное) переменного тока, равное $2U$, но не менее 500 В, где U — сумма действующих значений напряжений искробезопасных цепей.

6.4.12.5 *Изоляция между:*

а) *искробезопасной и силовой внешней цепью с номинальным напряжением св. 250 В,*

б) *искроопасной, гальванически связанной с искробезопасной, и силовой внешней цепью с номинальным напряжением св. 250 В должна выдерживать испытательное напряжение (эффективное) переменного тока, равное $(2U + 1000)$ В, но не менее 2000 В, где U — действующее значение напряжения силовой цепи.*

6.4.12.6 Методика испытаний должна соответствовать 10.6.

6.4.13 Р е л е

6.4.13.1 Контакты реле, предназначенные для коммутации в искробезопасных и искроопасных цепях, должны быть разделены изолирующей или заземленной металлической перегородкой, выполненной в соответствии с 6.4.1, в дополнении к таблице 4.

6.4.13.2 В нормальном режиме номинальные значения тока и напряжения на контактах реле, обмотка которой включена в искробезопасную цепь, не должны превышать указанных изготовителем, а контакты реле не должны коммутировать на отключение более 5 А эффективного тока или 250 В эффективного напряжения, или 100 В·А мощности. Если значения, коммутируемые контактами, не превышают 10 А или 500 В·А, расстояния путей утечки и электрических зазоров из таблицы 4 должны быть удвоены.

6.4.13.3 При более высоких значениях тока и напряжения искробезопасные и искроопасные цепи могут быть подключены к одному реле, контакты которого разделены заземленной металлической или изоляционной перегородкой в соответствии с 6.4.1. Размеры перегородки должны учитывать ионизацию при работе реле: в таких случаях длина пути утечки и электрические зазоры должны быть больше приведенных в таблице 4.

6.4.13.4 *Требования к путям утечки и электрическим зазорам внутри оболочки герметизируемых реле не регламентируются.*

6.5 Защита от перемены полярности

В искробезопасном электрооборудовании должна быть обеспечена защита от изменения полярности. Для этой цели допускается использование одного диода.

6.6 Заземляющие проводники, разъемы и зажимы

6.6.1 В случаях, когда заземление необходимо для обеспечения вида взрывозащиты, например оболочек, проводов, металлических экранов, проводников печатных плат, контактов штепсельных соединителей и барьеров безопасности на диодах, площадь поперечного сечения проводов, соединительных устройств и зажимов, используемых для этой цели, должна быть рассчитана на длительное воздействие максимально возможного тока по условиям, указанным в разделе 5. Элементы должны также отвечать требованиям раздела 7.

6.6.2 Если разъем содержит заземленные цепи и вид взрывозащиты зависит от заземления цепи, разъем должен включать не менее трех независимых заземляющих проводников для искробезопасных цепей уровня ia и не менее двух заземляющих проводников для искробезопасных цепей уровней ib и ic (см. рисунок 2). Заземляющие проводники должны быть соединены параллельно. Если разъем может быть отсоединен под углом, должны быть предусмотрены меры, исключающие разрыв цепи заземления ранее отключения остальных цепей.

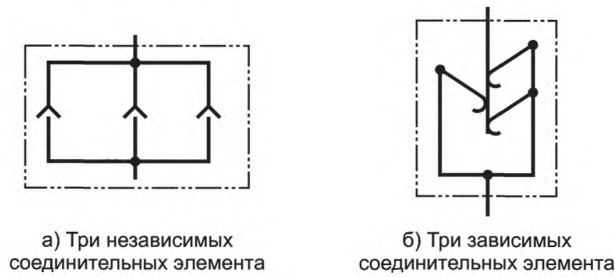


Рисунок 2 — Примеры автономных и неавтономных соединительных элементов

6.6.3 Зажимы должны быть защищены от самоотвинчивания, и их конструкция должна исключать смещение подключаемых проводников. Надлежащий контакт должен быть обеспечен без разрушения проводников, в том числе и для многожильного провода. Контакт в зажимах не должен нарушаться при изменениях температуры в нормальных условиях работы. Зажимы, предназначенные для подсоединения многожильных проводников, должны содержать упругий промежуточный элемент, исключающий повреждение проводников. Зажимы для проводников сечением менее 4 мм^2 должны быть рассчитаны на подключение проводников с меньшей площадью сечения.

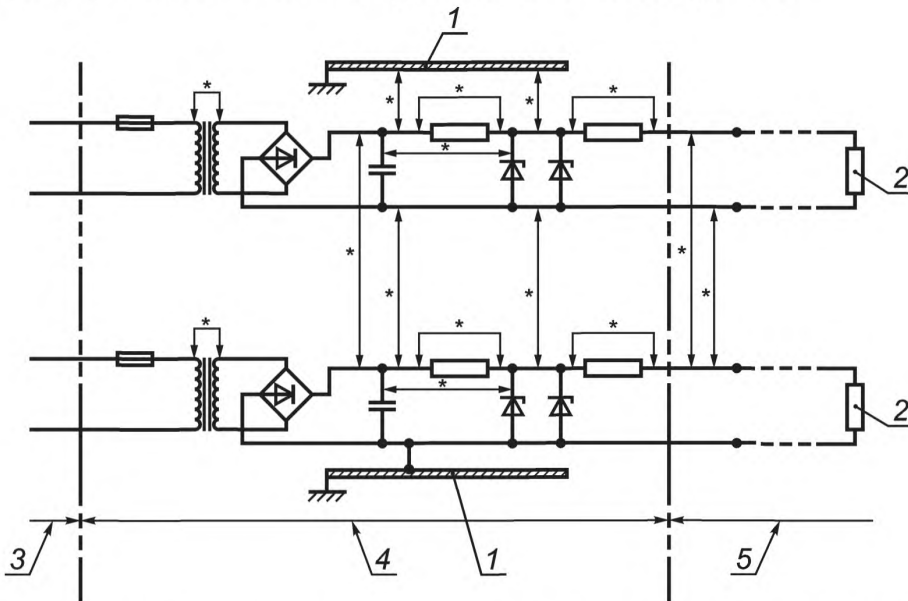
6.6.4 Недопустимо следующее:

- а) использовать зажимы с острыми кромками, которые могут повредить проводники;
- б) использовать зажимы, которые при нормальном затягивании могут вращаться, скручиваться или деформироваться;
- в) использовать изоляционные материалы, передающие контактное давление.

6.7 Герметизация, используемая для предотвращения доступа взрывоопасной смеси

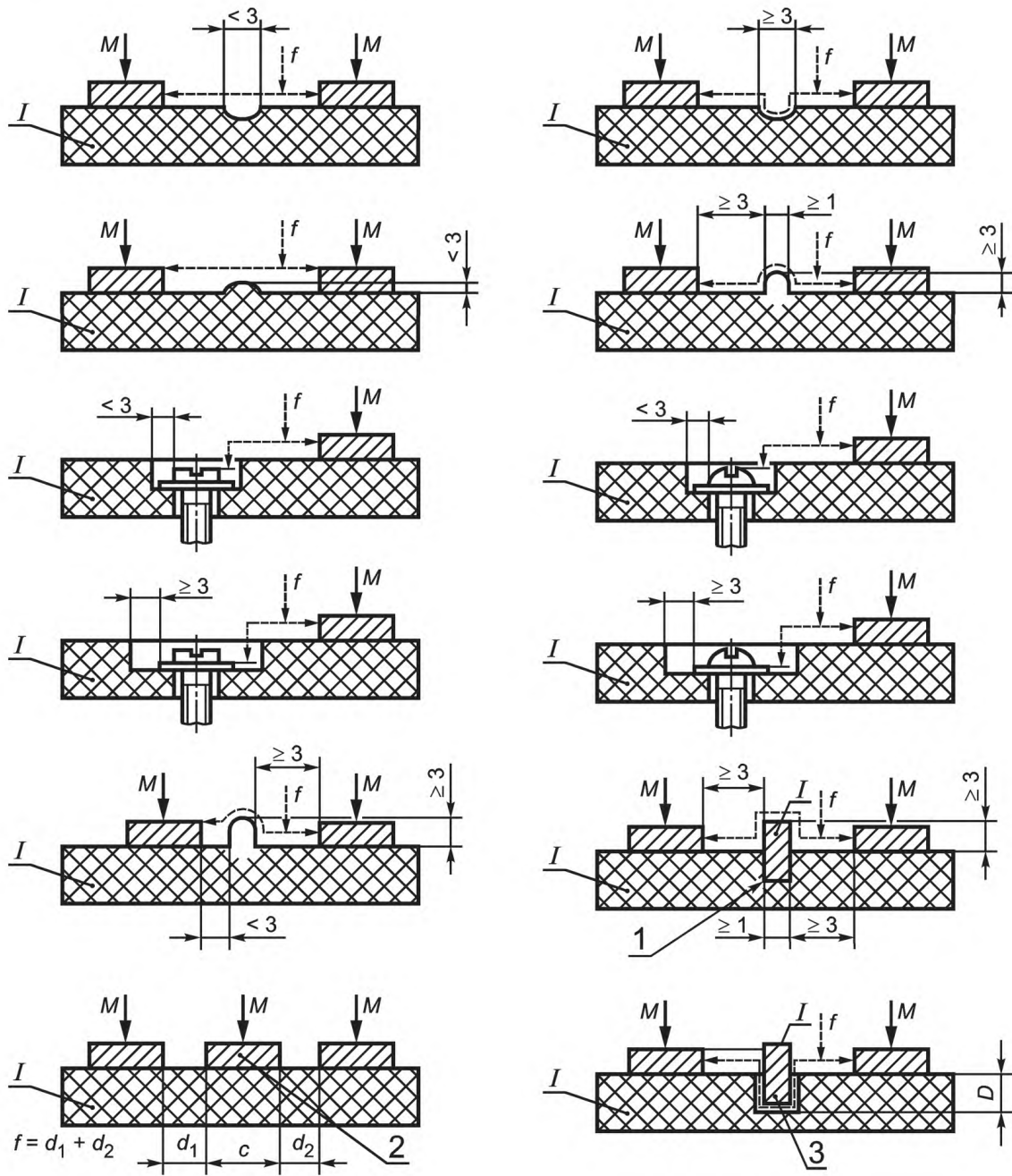
6.7.1 Компаунд, применяемый для предотвращения доступа взрывоопасной смеси к элементам искробезопасных цепей, например к предохранителям, пьезоэлектрическим устройствам с их ограничительными элементами и накопительным устройствам с их ограничительными элементами, должен отвечать требованиям 6.4.4.

6.7.2 Если покрытие компаундом используют для уменьшения воспламеняющей способности нагретых элементов, например диодов и резисторов, объем и толщина слоя заливочного компаунда должны выбираться из условия, чтобы максимальная температура на поверхности компаунда с учетом температуры окружающей среды не превышала температурного класса электрооборудования.



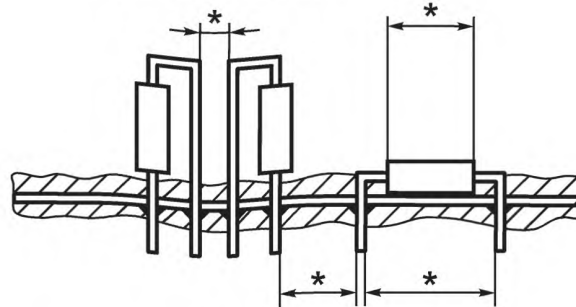
1 — шасси; 2 — нагрузка; 3 — искроопасная цепь, заданная U_m ; 4 — часть искробезопасной цепи, не являющаяся искробезопасной; 5 — искробезопасная цепь; * — расстояния разделения, в отношении которых применяется таблица 4

Рисунок 3 — Разделение электропроводящих деталей



f — длина пути утечки; M — металл; I — изоляционный материал; 1 — приклеенная перегородка;
 2 — центральная металлическая часть, не подключена к источнику напряжения;
 3 — не приклеенная перегородка; высота разделительного углубления больше D

Рисунок 4 — Определение пути утечки (в воздухе)



Выводы резистора не герметизированы в пределах покрытия, поэтому для всех размеров отмеченных знаком *, применимы требования 6.4.3 и 6.4.7



Примечание — Толщина покрытия дана не в масштабе

Рисунок 5 — Длина пути утечки и зазоры на печатных платах

7 Требования к элементам, от которых зависит искробезопасность

7.1 Нагрузка искрозащитных элементов

7.1.1 Как в нормальных, так и в аварийных режимах работы, указанных в разделе 5, любые элементы, от которых зависит вид взрывозащиты, кроме таких устройств, как трансформаторы, предохранители, термopредохранители, реле и выключатели, должны быть нагружены не более чем на $2/3$ от номинальных значений тока, напряжения и мощности, с учетом условия монтажа и рабочего диапазона температур. Эти номинальные значения должны быть указаны изготовителем элементов.

Примечание — Трансформаторы, предохранители, термopредохранители, реле и выключатели должны работать при номинальной нагрузке, обеспечивающей их нормальное функционирование.

7.1.2 Оценку параметров элементов необходимо проводить с учетом их допустимых отклонений от номинальных значений, указанных изготовителем. Например, стабилитрон, для которого изготовитель указал параметры 10 В +10 % при 40 °С, должен рассматриваться как устройство на напряжение 11 В при температуре не более 40 °С.

7.1.3 При оценке параметров элементов необходимо учитывать влияние условий монтажа и колебаний температуры окружающей среды, указанных изготовителем электрооборудования, а также возможные при этом отклонения параметров элементов. Например, для полупроводника рассеиваемая мощность не должна превышать $2/3$ значения мощности, которая определяет максимально допустимую температуру перехода в данных условиях монтажа.

7.2 Внутренние соединительные устройства, разъемы плат и элементов

7.2.1 Соединители должны быть сконструированы таким образом, чтобы исключалась возможность их неправильного соединения или взаимозаменяемости с другими соединителями, установленными в электрооборудовании, либо идентифицированы таким образом, чтобы неправильное соединение стало очевидным. Если вид взрывозащиты зависит от соединения, то высокое переходное сопротивление или обрыв цепи в соединителе в соответствии с требованиями раздела 5 должны считаться учитываемым повреждением.

7.2.2 Соединитель, через который проходит цепь заземления, должен быть сконструирован в соответствии с 6.6, если вид взрывозащиты зависит от сопротивления цепи заземления.

7.2.3 В соединителях, не содержащих силовых цепей, допускается предусматривать заземленные штифты и гнезда для разделения токоведущих частей, к которым подключены искробезопасные и искроопасные цепи, а также искробезопасные цепи, не связанные между собой. Пути утечки и электрические зазоры между заземленными и токоведущими частями разъема, к которым подключены искроопасные цепи, в этом случае не регламентируются, между остальными цепями они должны удовлетворять требованиям таблицы 4.

7.3 Предохранители

7.3.1 Для защиты элементов от перегрузок могут использоваться предохранители и предохранительные устройства, при этом следует исходить из того, что значение длительно протекающего через предохранитель тока составляет $1,7 I_n$.

7.3.2 Время-токовые характеристики предохранителей и предохранительных устройств должны гарантировать, что мощность, рассеиваемая на неповреждаемых элементах, не превышает $2/3$ максимально допустимых значений для заданной температуры окружающей среды в нормальном и аварийном режимах работы электрооборудования.

Примечание — Если изготовителем не указаны время-токовые характеристики предохранителя, необходимо провести типовые испытания в соответствии с 10.12 не менее чем на 10 образцах. Это испытание показывает способность защищаемого элемента выдержать 1,5-кратную нагрузку любого переходного процесса, который может иметь место, если U_m приложено через предохранитель.

7.3.3 Предохранители, размещаемые во взрывоопасных зонах, должны быть защищены в соответствии с 6.7.

7.3.4 При герметизации предохранителя заливочный компаунд не должен проникать внутрь предохранителя, что должно быть проверено испытаниями на образцах, или изготовитель должен гарантировать возможность его заливки. В противном случае предохранитель должен герметизироваться до герметизации электрооборудования.

7.3.5 Предохранители, используемые для защиты элементов, могут заменяться только после открытия оболочки электрооборудования. На предохранителе или вблизи него должны быть нанесены его тип и номинальный ток, а также другие характеристики, имеющие значение для обеспечения искробезопасности.

7.3.6 Предохранители должны иметь номинальное напряжение не менее U_m (или U_i в искробезопасном электрооборудовании и цепях), при этом требования таблицы 4 на них не распространяются. Конструирование предохранителей и их держателей может осуществляться по общепромышленным стандартам, а способ их монтажа не должен уменьшать зазоры, пути утечки и разделения, образуемые предохранителем и его держателем.

Примечание — Допускается использование микропредохранителей, соответствующих ГОСТ IEC 60127-1*, ГОСТ 30798**, ГОСТ 30799***.

* На территории Российской Федерации действует ГОСТ Р МЭК 60127-1—2005 «Миниатюрные плавкие предохранители. Часть 1. Терминология для миниатюрных плавких предохранителей и общие требования к миниатюрным плавким вставкам».

** На территории Российской Федерации действует ГОСТ Р МЭК 60127-2—2010 «Предохранители миниатюрные плавкие. Часть 2. Трубочатые плавкие вставки».

*** На территории Российской Федерации действует ГОСТ Р МЭК 60127-3—2010 «Предохранители миниатюрные плавкие. Часть 3. Субминиатюрные плавкие вставки».

7.3.7 Предохранители должны разрывать цепь при протекании по ней максимально возможного тока. Для систем электроснабжения с напряжением до 250 В переменного тока максимальный возможный ток принимают равным 1500 А. Прерывающую способность предохранителя определяют в соответствии с ГОСТ IEC 60127-1*, ГОСТ 30798**, ГОСТ 30799*** или аналогичным стандартом.

Примечание — В некоторых установках могут возникать более высокие токи, например при более высоких напряжениях.

7.3.8 Для ограничения максимального тока до значения, соответствующего номинальной разрывной способности предохранителя, может использоваться токоограничительное устройство, которое должно быть не повреждаемым в соответствии с 7, а его номинальные значения должны быть равны:

- номинальный ток: $1,5 \cdot 1,7 \cdot I_n$;
- номинальное напряжение: U_m или U_i ;
- номинальная мощность: $1,5 \cdot (1,7 \cdot I_n)^2 \times$ сопротивление ограничительного устройства.

Примечание — Допускается использовать предохранители, отвечающие требованиям ГОСТ IEC 60127-1*, ГОСТ 30798**, ГОСТ 30799***. При этом номинальные значения токоограничительного резистора должны быть не менее: ток — $1,5 \cdot 1,7 \cdot I_n$, напряжение — U_m или U_i , мощность — $1,5 \cdot (1,7 \cdot I_n)^2 \cdot R_p$, где R_p — сопротивление резистора.

В случае, если время-токовая характеристика не соответствует ГОСТ IEC 60127-1, ГОСТ 30798**, ГОСТ 30799***, то по приведенной в технических условиях на предохранитель характеристике выбирают 7—10 значений тока, при которых вычисляют мощность рассеяния на ограничительном резисторе по формуле $N = 1,5 \cdot I^2 \cdot R_p \cdot t$, если время срабатывания предохранителя $t < 1$ с, или по формуле $N = 1,5 \cdot I^2 \cdot R_p$, если $t \geq 1$ с. Токоограничительный резистор в блоке искрозащиты, включенный последовательно с предохранителем, должен иметь наибольшую из полученных значений мощность рассеяния.*

7.4 Одноразовые и перезаряжаемые элементы и батареи

7.4.1 Общие требования

Элементы и батареи не должны взрываться при закорачивании или зарядке обратной полярностью (с учетом требований 5.2 и 5.3), что должно подтверждаться их изготовителем. В технической документации должны быть отражены меры безопасности при эксплуатации или замене таких элементов и батарей, а маркировка взрывозащиты электрооборудования должна содержать знак X, указывающий на особые условия эксплуатации.

Примечания

1 Элементы и батареи некоторых типов, например, литиевые, могут взрываться при коротком замыкании или переполносовке при зарядке.

2 Следует обратить внимание на меры предосторожности, указываемые изготовителями элементов и батарей для обеспечения безопасности персонала.

7.4.2 Утечка электролита

7.4.2.1 В элементах и батареях должна исключаться утечка электролита, или они должны быть закрыты таким образом, чтобы предотвращалась возможность повреждения электролитом элементов, от которых зависит искробезопасность. Этому требованию удовлетворяют элементы и батареи, признанные их изготовителем герметичными (газонепроницаемыми) или герметизированными (с регулирующим клапаном) (см. 7.4.8). Остальные элементы и батареи должны испытываться в соответствии с 10.9.2 или их изготовитель должен в документации указать, что его продукция отвечает требованиям 10.9.2. Элементы и батареи, пропускающие электролит, и залитые в соответствии с 6.7, после заливки должны быть испытаны в соответствии с 10.9.2.

7.4.2.2 Оболочка (отсек), содержащая элементы или батареи, подлежащие перезарядке внутри оболочки, должна иметь внешнюю вентиляцию.

* На территории Российской Федерации действует ГОСТ Р МЭК 60127-1—2005 «Миниатюрные плавкие предохранители. Часть 1. Терминология для миниатюрных плавких предохранителей и общие требования к миниатюрным плавким вставкам».

** На территории Российской Федерации действует ГОСТ Р МЭК 60127-2—2010 «Предохранители миниатюрные плавкие. Часть 2. Трубочатые плавкие вставки».

*** На территории Российской Федерации действует ГОСТ Р МЭК 60127-3—2010 «Предохранители миниатюрные плавкие. Часть 3. Субминиатюрные плавкие вставки».

7.4.3 Напряжение элементов и батарей

При оценке и испытаниях на искробезопасность принимают максимальное значение напряжения холостого хода, достигаемое либо на новом одноразовом элементе (батарее), либо на свежезаряженном перезаряжаемом элементе (батарее), как указано в таблице 5. Для элементов и батарей, не указанных в таблице 5, определение максимального напряжения холостого хода проводится согласно 10.8, а номинальным напряжением считают значение, указанное изготовителем элемента или батареи.

Т а б л и ц а 5 — Напряжение элементов в вольтах

Тип по МЭК	Тип элемента	Максимальное напряжение холостого хода $U_{х.х.}$ для оценки искробезопасности	Номинальное напряжение для оценки температуры поверхности компонента
К	Никель-кадмиевый	1,500	1,30
	Свинцово-кислотный (сухой)	2,350	2,20
	Свинцово-кислотный (с жидким электролитом)	2,670	2,20
L	Щелочно-марганцевый	1,650	1,50
M	Ртутно-цинковый	1,370	1,35
N	Ртутно-марганцевый диоксидно-цинковый	1,600	1,40
	Серебряно-цинковый	1,630	1,55
S	Цинково-воздушный	1,550	1,40
A	Литиево-марганцевый диоксидный	3,700	3,00
С	Цинково-марганцевый диоксидный (цинкоуглеродный Leclanche)	1,725	1,50
	Никель-водородный	1,600	1,30

7.4.4 Внутреннее сопротивление батареи и элемента

Внутреннее сопротивление батареи или элемента должно определяться в соответствии с 10.9.3.

7.4.5 Токоограничительные устройства для батарей в связанном электрооборудовании

7.4.5.1 Оболочка (отсек) батареи связанного электрооборудования, в котором для обеспечения искробезопасности требуется наличие токоограничительного устройства, должна быть сконструирована таким образом, чтобы батарею можно было устанавливать и заменять, не нарушая искробезопасности электрооборудования.

П р и м е ч а н и е — Если для обеспечения безопасности элемента или батареи необходимо токоограничительное устройство, не обязательно, чтобы это устройство было неотъемлемой частью батареи.

7.4.6 Токоограничительные устройства для батарей, используемых и заменяемых во взрывоопасных зонах

Блок из элементов или батарей вместе с токоограничительными устройствами, необходимыми для обеспечения их искробезопасности, должен представлять неразборную конструкцию, например залит компаундом или размещен в герметичной оболочке, если этот блок предназначен для использования и замены во взрывоопасной зоне. Конструкция блока должна быть выполнена таким образом, чтобы доступными являлись только выходные искробезопасные клеммы и соответствующим образом защищенные соединительные устройства для зарядки (если они имеются).

7.4.7 Токоограничительные устройства для батарей, предназначенных для использования, но не заменяемых во взрывоопасной зоне

Блок из элементов или батарей вместе с токоограничительными устройствами должен быть либо защищен в соответствии с 7.4.6, либо помещен в отдельной оболочке, крышка которой должна закрываться с помощью специального инструмента или пломбироваться, или иметь специальные замки, например такие, как указано в ГОСТ 30852.0, если элементы и батареи блока не предназначены для замены во взрывоопасной зоне. Блок из элементов или батарей вместе с токоограничительными устройствами должен также отвечать следующим требованиям:

а) конструкция корпуса блока, способы крепления элемента или батареи внутри корпуса должны быть такими, чтобы элементы или батареи можно было устанавливать и заменять, не нарушая искробезопасности электрооборудования;

б) переносное электрооборудование, например радиоприемники и передатчики, должно пройти испытание:

- на стойкость к удару по 23.4.3.1 ГОСТ 30852.0;

- сбрасыванием по 23.4.3.2 ГОСТ 30852.0, за исключением электрооборудования, для которого первичное испытание ударом не предусмотрено.

Конструкция (устройство) переносного электрооборудования должна предотвращать выпадение или отделение элемента или батареи от аппарата, приводящие к нарушению искробезопасности при проведении испытания сбрасыванием по 23.4.3.2 ГОСТ 30852.0, за исключением оборудования, для которого первичное испытание ударом не предусмотрено;

в) электрооборудование должно иметь табличку с предупредительной надписью, запрещающей замену батареи во взрывоопасной зоне, которая должна быть нанесена на корпусе блока аккумулятора, например: «Во взрывоопасных помещениях (зонах) открывать запрещается».

7.4.8 Внешние контакты для заряда батарей

7.4.8.1 Элементы или батареи с внешними зарядными контактами должны быть снабжены средствами для предупреждения короткого замыкания контактов или передачи на них энергии, способной вызвать воспламенение при коротком замыкании контактов. Это может достигаться одним из следующих способов:

а) в цепи заряда должны быть установлены блокирующие диоды или неповреждаемые последовательно включенные резисторы. Для искробезопасной цепи уровня i_a требуется три диода, уровня i_b — два диода, уровня i_c — один диод.

Зарядное устройство должно быть либо присоединенным электрооборудованием, либо диоды или резисторы должны защищаться предохранителем соответствующего номинала. Предохранитель должен быть залит, или не проводить ток, когда он расположен во взрывоопасной зоне, а конструкция элементов зарядной цепи должна удовлетворять требованиям настоящего стандарта.

б) для электрооборудования группы II степень защиты оболочки должна выбираться в соответствии с 6.1, для цепей заряда — не ниже IP20, а около разъема (зажимов) зарядной цепи должна быть установлена предупредительная табличка, запрещающая заряд батареи во взрывоопасной зоне.

7.4.8.2 Максимальное входное напряжение U_m , которое может быть приложено к соединительным зажимам без нарушения искробезопасности электрооборудования, должно быть указано на электрооборудовании и в его технической документации.

7.4.9 Конструкция оболочки (отсека) для батареи

Искробезопасность элементов и батарей, а также температура их поверхностей должны быть испытаны и оценены в соответствии с 10.9.3. Конструкция элемента или батареи должна относиться к одному из следующих типов:

а) герметичные (газонепроницаемые) элементы или батареи;

б) герметизированные (с регулируемым клапаном) элементы или батареи;

в) элементы или батареи, предусматривающие, кроме устройств сброса давления, герметизацию, аналогичную подпунктам а) и б). Они не должны требовать доливки электролита в течение срока службы и должны иметь металлическую или пластмассовую оболочку, удовлетворяющую следующим требованиям:

1) цельнотянутую (бесшовную), штампованную или литую, соединенную плавлением, сваркой или склейкой с эластомерами, или пластмассовые герметизирующие устройства, фиксируемые конструкцией оболочки и обеспечивающие постоянное уплотнение, такие как прокладки (шайбы), кольца круглого сечения и т. п.;

2) не считаются герметичными штампованные, развальцованные, гофрированные и т. п. оболочки, не удовлетворяющие перечисленным выше требованиям. Материалы, проницаемые для газа, например на бумажной основе, не считают уплотняющими;

3) уплотнение вокруг выводов, должно быть сконструировано, как описано выше, или достигаться заливкой термоусаживающимся или термопластичным компаундом;

г) производитель заливочного компаунда должен гарантировать возможность его использования при контактировании с электролитом и его соответствие 6.7.

Соответствие подпунктам а) и б) гарантируется производителем элемента или батареи. Соответствие подпунктам в) и г) оценивают проверкой элемента или батареи и, где необходимо, их конструкторских чертежей.

7.5 Полупроводниковые элементы

7.5.1 Влияние переходных процессов

7.5.1.1 В связанном электрооборудовании полупроводниковые элементы должны выдерживать импульсный ток, возникающий в переходном режиме. Значение тока определяется делением амплитудного значения напряжения переменного тока или максимального значения напряжения постоянного тока на значение сопротивления последовательно включенного неповреждаемого резистора.

7.5.1.2 В искробезопасном электрооборудовании влиянием переходных процессов внутри электрооборудования, а также связанных с источниками его питания можно пренебречь.

7.5.2 Шунты, ограничивающие напряжение

7.5.2.1 Полупроводниковые элементы могут использоваться в качестве шунтирующих устройств для ограничения напряжения, при условии, что с учетом переходных процессов они удовлетворяют указанным ниже требованиям.

Полупроводниковый элемент должен быть рассчитан на ток, равный 1,5-кратному току короткого замыкания, который может протекать в электрической цепи при замыкании полупроводникового элемента. Данными изготовителя полупроводниковых элементов должно быть подтверждено следующее:

а) диоды (управляемые и неуправляемые), стабилитроны, транзисторы, включенные по схеме диода и аналогичные полупроводниковые устройства должны быть рассчитаны на номинальный рабочий ток, в 1,5 раза превышающий максимально возможный ток короткого замыкания;

б) стабилитроны должны иметь в режиме стабилизации 1,5-кратный запас по мощности, которая может рассеиваться на них, а в прямом направлении — 1,5-кратный запас по току, который протекает в месте их установки при повреждении на замыкание;

в) *диоды должны иметь в обратном направлении 1,5-кратный запас по напряжению, которое может быть приложено к диоду;*

г) *транзисторы должны иметь 1,5-кратные запасы по мощности, напряжению между коллектором и эмиттером и обратному напряжению между эмиттером и базой, токам коллектора и базы.*

7.5.2.2 Для искробезопасной цепи уровня i_a применение управляемых полупроводниковых элементов или сборки элементов в качестве шунтирующих ограничителей напряжения, например, транзисторов, тиристоров, стабилизаторов напряжения и тока, и т. д., разрешается, если входная и выходная цепи являются искробезопасными или будет доказано, что они не подвержены влиянию переходных процессов со стороны питающей сети. В электрических цепях, выполненных в соответствии с вышеуказанными требованиями, устройства с дублированием считают неповреждаемым блоком. *В связанном электрооборудовании для искробезопасной цепи уровня i_a могут использоваться три управляемых полупроводниковых элемента, для уровня i_b — два, для уровня i_c — один, при условии соблюдения требований 7.5.1.* Такие электрические цепи должны быть дополнительно испытаны в соответствии с 10.4.3.3.

7.5.3 Последовательные токоограничительные устройства

7.5.3.1 Для искробезопасного и связанного электрооборудования допускается применение полупроводниковых токоограничительных устройств при условии, что они подключаются к автономному источнику питания постоянного тока или к цепи с сетевым трансформатором, выполненным в соответствии с требованиями 8.1, а их параметры выбраны с учетом переходных режимов по 7.5.1. Для искробезопасной цепи уровня i_a последовательные полупроводниковые токоограничительные устройства должны уравниваться и удовлетворять требованиям 7.1, для уровня i_b — дублироваться и удовлетворять требованиям 7.1, а для уровня i_c — удовлетворять требованиям 7.1.

Примечание — В искробезопасных цепях уровня i_a допускается использование кроме блокирующих диодов, других полупроводниковых и управляемых полупроводниковых устройств в качестве последовательных токоограничителей только при условии установки на выходе шунтирующих, ограничивающих напряжение, устройств (ключей на транзисторах или тиристорах, а также стабилизаторов напряжения), удовлетворяющих требованиям 7.1.

7.5.3.2 Параметры транзисторов, применяемых в качестве последовательных токоограничительных элементов, должны иметь 1,5-кратные запасы по мощности, напряжению между коллектором и эмиттером и обратному напряжению между эмиттером и базой, токам коллектора и базы. В транзисторах эмиттер и база должны быть соединены через шунтирующий резистор. Значение сопротивления шунтирующего резистора выбирают по тепловому току при отключенной базе транзистора.

7.6 Повреждаемые элементы и соединения

7.6.1 Применение требований 5.2 и 5.3 должно учитывать следующее:

а) если нагрузка на элемент не соответствует 7.1, его повреждение должно рассматриваться как неучитываемое. Если нагрузка на элемент соответствует 7.1, его повреждение должно считаться учитываемым;

б) если повреждение одного элемента или соединения может привести к повреждению других элементов или соединений, то первичное и последующие повреждения должны рассматриваться как одно повреждение;

в) резисторы должны рассматриваться как повреждаемые на замыкание, размыкание и принимающими любое значение сопротивления (но см. 8.4);

г) полупроводниковые устройства считают повреждаемыми на замыкание и переход в режимы, к которым они могут быть приведены в результате повреждения других элементов.

Для оценки температуры поверхности должно рассматриваться повреждение любого полупроводникового устройства в условиях, когда оно рассеивает максимальную мощность.

Интегральные схемы могут повреждаться таким образом, что между их внешними выводами может иметь место любая комбинация замыканий (размыканий). Однако если повреждение выбрано, оно не может изменяться, например, путем приложения второго повреждения.

В случае введения указанных выше повреждений емкость и индуктивность, подключенные к устройству, должны рассматриваться в их наиболее опасном соединении;

д) соединения должны рассматриваться как повреждаемые на размыкание. Если соединения свободно двигаются, то они рассматриваются также как повреждаемые на замыкание с любой частью электрической цепи в пределах их перемещения. При этом считают, что первоначальный разрыв — это одно учитываемое повреждение, а повторное соединение — это второе учитываемое повреждение (см. 8.7);

е) электрические зазоры и пути утечки должны рассматриваться как повреждаемые на замыкание в соответствии с 6.4;

ж) конденсаторы должны рассматриваться как повреждаемые на замыкание, размыкание и принимающими любое значение емкости, от нуля до максимальной емкости конденсатора, полученной из спецификации изготовителя (см. 8.5);

з) дроссели должны рассматриваться как повреждаемые на замыкание, размыкание и принимающими любое значение индуктивности от нуля до максимальной индуктивности дросселя с учетом реализующегося при этом активного сопротивления его обмотки (см. 8.3);

и) провода и печатные проводники, включая их соединения, должны рассматриваться как повреждаемые на размыкание, и приниматься как одно учитываемое повреждение.

7.6.2 Включение искрообразующего механизма в испытуемое электрооборудование для моделирования разрыва, короткого замыкания или замыкания на землю не рассматривают как учитываемое повреждение, а считают испытанием в нормальном режиме.

7.6.3 Неповреждаемые соединения и разделения в соответствии с разделом 8 не подвергают испытаниям на искрообразующем механизме. Однако если неповреждаемые соединения и разделения не герметизированы или не имеют покрытия в соответствии с разделом 6, или не обеспечена степень защиты оболочки в соответствии с требованиями 6.1, их считают повреждаемыми, и искрообразующий механизм должен подключаться последовательно с такими соединениями или параллельно таким разделениям.

7.7 Пьезоэлектрические устройства

Пьезоэлектрические устройства должны быть испытаны в соответствии с 10.11.

8 Неповреждаемые элементы, блоки элементов и соединения

8.1 Сетевые трансформаторы

8.1.1 Повреждения обмоток

В неповреждаемых сетевых трансформаторах замыкание обмоток, питающих искробезопасные цепи, с любыми другими обмотками не рассматривают, однако могут иметь место короткие замыкания и размыкания обмоток трансформатора. Повреждения обмоток трансформатора, которые могут привести к увеличению выходного напряжения, не должны учитываться.

8.1.2 Защитные меры

8.1.2.1 Первичная обмотка сетевого трансформатора, предназначенного для питания искробезопасных цепей, должна быть снабжена токовой защитой, например плавким предохранителем (плавкими предохранителями), удовлетворяющим требованиям 7.3, либо автоматическим выключателем с соответствующими параметрами.

8.1.2.2 В системах энергоснабжения с изолируемой нейтралью предохранители должны устанавливаться: в трехфазных трансформаторах — в две фазы, в однофазных трансформаторах — в одну фазу. В системах энергоснабжения с заземленной нейтралью предохранители должны устанавливаться в каждый провод сетевой обмотки трансформатора, если в однофазных трансформаторах не приняты меры, исключающие возможность соединения фазного провода с выводом обмотки трансформатора, не содержащей предохранителя.

8.1.2.3 Для температурной защиты трансформатора в дополнении к токовой защите может использоваться залитый термopредохранитель или другое тепловое устройство, причем для однофазного трансформатора достаточна установка одного устройства.

8.1.2.4 Предохранители, держатели предохранителей, прерыватели и термические устройства должны отвечать требованиям соответствующего стандарта. Соответствие стандарту не должно проверяться испытательной организацией.

8.1.3 Конструкция трансформатора

8.1.3.1 Трансформаторы по способу расположения обмоток могут разделяться на два типа.

Для конструкции первого типа обмотка, питающая искробезопасные и связанные с ней искроопасные цепи, намотанная на отдельной катушке, должна располагаться:

- на одном стержне сердечника с остальными обмотками;
- на разных стержнях сердечника.

Пути утечки и электрические зазоры между обмотками для питания искробезопасных и искроопасных цепей должны удовлетворять требованиям таблицы 4.

Для конструкции второго типа обмотка, питающая искробезопасные и связанные с ней искроопасные цепи, должна располагаться на одной катушке с остальными обмотками, при этом:

- либо указанная обмотка трансформатора отделена от остальных обмоток твердой изоляцией в соответствии с таблицей 4,
- либо указанная обмотка трансформатора отделена от сетевой обмотки заземленным экраном (из медной фольги) или эквивалентной проволочной обмоткой (проволочный экран). Толщина медной фольги или проволочного экрана должна быть выбрана в соответствии с таблицей 6.

П р и м е ч а н и е — Эта мера позволяет гарантировать, что в случае короткого замыкания между обмотками и экраном, экран выдержит без пробоя ток, который по нему проходит до срабатывания токовой защиты.

Т а б л и ц а 6 — Минимальная толщина фольги или минимальный диаметр проволоки экрана в зависимости от номинального тока предохранителя

Номинальный ток предохранителя, А	0,1	0,5	1,0	2,0	3,0	5,0
Минимальная толщина экрана из фольги, мм	0,050	0,050	0,075	0,150	0,250	0,300
Минимальный диаметр проволоки экрана, мм	0,20	0,45	0,63	0,90	1,12	1,40

Допуски изготовителя не должны снижать значения, приведенные в таблице 6, более чем на 10% или 0,1 мм, в зависимости от того, какое из значений меньше.

8.1.3.2 Экран из фольги должен иметь два независимых проводника заземления, каждый из которых должен быть рассчитан на максимальный длительный ток, который может протекать до срабатываний токовой защиты, например $1,7I_n$ для предохранителя.

8.1.3.3 Проволочный экран должен состоять, по меньшей мере, из двух электрически независимых слоев проволоки, каждый из которых должен быть рассчитан на максимальный длительный ток, который может протекать до срабатываний токовой защиты, например $1,7I_n$ для предохранителя. Изоляция между слоями должна выдержать испытательное напряжение 500 В в соответствии с 10.6.

8.1.3.4 Сердечники всех сетевых трансформаторов должны быть заземлены, за исключением случаев, когда используются трансформаторы с изолированными сердечниками.

8.1.3.5 Обмотки трансформатора независимо от конструктивного исполнения должны пропитываться изоляционным лаком или заливаться компаундом.

8.1.3.6 Выводы сетевой и вторичных обмоток для трансформаторов конструкции второго типа должны располагаться на разных сторонах каркаса катушки. Пути утечки и электрические зазоры между выводами обмоток, а также индекс трекинговости СИТ каркаса катушки должны удовлетворять требованиям таблицы 4. Для уменьшения расстояния выводы могут быть разделены изоляционной или заземленной перегородкой, удовлетворяющей требованиям 6.4.1

8.1.4 Испытания трансформаторов

8.1.4.1 Трансформаторы должны быть стойкими при коротком замыкании вторичной обмотки.

8.1.4.2 Соответствие стойкого к короткому замыканию трансформатора температурным требованиям для класса используемой изоляции проверяют следующим образом. Вторичные обмотки трансформатора поочередно закорачивают, при этом все остальные обмотки нагружают номинальным током. Токовую защиту при испытаниях отключают, но ее параметры учитывают. Если в трансформаторе используют токоограничительный резистор, залитый вместе с его обмотками, испытания трансформатора на устойчивость к коротким замыканиям следует проводить с учетом этого резистора. При этом токоограничительный резистор должен быть установлен так, чтобы обеспечивались длина пути утечки и зазоры в соответствии с таблицей 4, и между обмоткой трансформатора и резистором отсутствовали неизолированные токопроводящие части.

При испытаниях ток первичной обмотки трансформатора должен быть установлен равным $1,7I_n$ или максимальному значению тока прерывателя с допустимыми отклонениями от этих значений во время испытаний не более $\pm 10\%$. Значение тока устанавливают изменением напряжения первичной обмотки трансформатора от нуля до номинального напряжения (с учетом допустимых по документации на электрооборудование повышений напряжения). В случае невозможности обеспечить вышеуказанные значения тока за счет увеличения напряжения, испытания проводят при максимальном сетевом напряжении.

Продолжительность испытаний должна составлять не менее 6 ч или до срабатывания несамовосстанавливающегося теплового устройства. При использовании теплового устройства самовосстанавливающегося типа испытания следует проводить в течение 12 ч. При этом температура обмотки не должна превышать допустимого значения для класса используемой изоляции. Температура обмотки должна измеряться в соответствии с 10.5.

В процессе испытаний трансформатор не должен воспламеняться, но допускается замыкание первичной или вторичной обмоток с сердечником.

8.1.4.3 После испытаний трансформаторов на устойчивость к коротким замыканиям изоляция между искробезопасными и искроопасными обмотками должна выдерживать испытательное напряжение (см. 10.6), равное $(2U_n + 1000)$ В, но не менее 1500 В, где U_n — максимальное напряжение любой испытываемой обмотки. Испытательное напряжение между любыми обмотками и сердечником или экраном должно быть $2U_n$, но не менее 1000 В.

8.1.5 Контрольные проверки и испытания сетевых трансформаторов, выполняемые изготовителем

Каждый сетевой трансформатор должен быть испытан в соответствии с 11.2.

8.2 Разделительные трансформаторы

8.2.1 Конструкция и возможные повреждения разделительных трансформаторов должны соответствовать требованиям 8.1.

Примечание — Это могут быть трансформаторы, которые используются в сигнальных цепях или трансформаторы для других целей, например для преобразователей питания.

8.2.2 Испытания разделительных трансформаторов должны быть выполнены в соответствии с требованиями 8.1.4, за исключением того, что такие трансформаторы должны быть испытаны при максимальной токовой нагрузке. Если трансформатор невозможно испытать в этих условиях, каждая обмотка при типовых испытаниях должна нагружаться постоянным током, равным $1,7I_n$ в соответствии с 8.1.4.

8.2.3 При контрольных испытаниях изоляция между первичной и вторичными обмотками должна выдерживать испытательное напряжение, равное $(2U_n + 1000)$ В, но не менее 1500 В.

8.2.4 Разделительные трансформаторы, подключенные к искроопасным цепям с внешней силовой цепью, должны учитывать возможность попадания на них максимального напряжения питания, например сетевого напряжения. В таких разделительных трансформаторах должны быть приняты меры, исключая

щие перегрузку трансформатора вследствие попадания сетевого напряжения, например, применение защитных средств в соответствии с 8.1.2. Для обеспечения неповреждаемости зазоров и путей утечки трансформатора при возможных перенапряжениях в цепь питания, в соответствии с требованиями 8.8, включают предохранитель и стабилитрон. Номинальное входное напряжение по 8.1.4 должно быть равным напряжению стабилитрона.

8.3 Короткозамкнутые обмотки и дроссели

8.3.1 Демпферные обмотки, выполненные в виде короткозамкнутых витков для снижения влияния индуктивности, должны рассматриваться как повреждаемые только на размыкание, если они имеют надежную механическую конструкцию, выполненную, например, в виде бесшовной металлической трубки и обмоток из неизолированного провода, соединенных замкнутой сваркой, пайкой или другими равноценными способами.

8.3.2 Дроссели, применяемые в искробезопасных цепях, должны рассматриваться как повреждаемые только на размыкание, если их намотка выполнена рядовой, виток к витку, с изолирующими прокладками между слоями, с пропиткой обмоток изоляционным лаком и компаундом. Междувитковая изоляция обмоточного провода должна быть рассчитана на напряжение, равное утроенному падению напряжения на дросселе в нормальном и аварийном режимах.

8.4 Токоограничительные резисторы

8.4.1 Токоограничительные резисторы должны быть одного из следующих типов:

- а) пленочного;
- б) проволочного с защитой против разматывания проволоки в случае ее обрыва;
- в) печатного, используемого в гибридных и подобных цепях, с покрытием, соответствующим 6.4.8, или герметизированные согласно 6.4.4.

8.4.2 Неповреждаемый токоограничительный резистор должен считаться повреждаемым только на размыкание цепи, что рассматривают как одно учитываемое повреждение.

8.4.3 Токоограничительный резистор должен быть нагружен в соответствии с требованиями 7.1 и выдерживать по меньшей мере 1,5-кратные максимальные значения напряжения и мощности в нормальных и аварийных режимах работы, определенных в разделе 5. Не повреждаются на замыкание между витками правильно нагруженные проволочные резисторы, имеющие залитые обмотки. Для заливки обмотки следует использовать изоляционный материал со значением индекса трекинговости, в соответствии с таблицей 4, при номинальном напряжении, указанном изготовителем.

8.5 Разделительные конденсаторы

8.5.1 В неповреждаемом узле необходимо использовать блок из двух последовательно подключенных конденсаторов, один из которых рассматривают, как повреждаемый на замыкание или размыкание цепи. Для оценки искробезопасности следует выбирать конденсатор с максимальной емкостью, а коэффициент искробезопасности 1,5 должен использоваться применительно к блоку.

8.5.2 Разделительные конденсаторы должны изготавливаться с использованием твердого диэлектрика и иметь высокую надежность. Применение электролитических или танталовых конденсаторов не допустимо. Внешние соединения блока конденсаторов должны соответствовать 6.4

8.5.3 Изоляция каждого конденсатора должна выдерживать испытания на электрическую прочность согласно 6.4.12. Если разделительные конденсаторы используют между искробезопасными и искроопасными цепями, должны учитываться все возможные переходные процессы.

8.5.4 Блок из разделительных конденсаторов, выполненный в соответствии с 8.8, должен рассматриваться как неповреждаемое гальваническое разделение для постоянного тока.

Конденсаторы, подключенные между корпусом электрооборудования и искробезопасной цепью, должны соответствовать 6.4.12. В случае, если их отказ приводит к нарушению искробезопасности (например, возникновению путей обхода элементов, от которых зависит искробезопасность), они должны соответствовать перечисленным выше требованиям к разделительным конденсаторам.

П р и м е ч а н и е — Назначение этих конденсаторов — фильтрация высоких частот.

8.6 Блоки искрозащиты на полупроводниковых элементах

8.6.1 Общие требования

8.6.1.1 Группа элементов может рассматриваться как блок искрозащиты, если он гарантирует искробезопасность цепи.

8.6.1.2 Соединение шунтирующих элементов в блоке должно быть выполнено в соответствии с 8.7 или сконструировано таким образом, чтобы отключение одного из шунтирующих элементов вызывало отключение электрической цепи и защищаемых элементов.

В неповреждаемом блоке искрозащиты шунтирующие элементы (диоды или стабилитроны) должны дублироваться. *Допускается не дублировать шунтирующий элемент, если он подключен таким образом, что при обрыве любой из его цепей, кроме непроволочных соединительных выводов самого шунта, происходит отключение шунтируемого элемента.* Диоды и стабилитроны должны быть рассчитаны на продолжительный ток, который может протекать в месте их установки при повреждении на замыкание.

Примечания

1 Для предотвращения воспламенения взрывоопасной смеси при испытаниях на искрообразующем механизме в случае обрыва соединения может потребоваться герметизация блока в соответствии с 6.4.4.

2 Шунтирующие элементы, используемые в блоках, могут проводить ток в нормальном режиме работы.

8.6.1.3 Элементы блока искрозащиты должны быть нагружены в соответствии с 7.1, включая случаи воздействия напряжения переменного тока со значением U_m . При защите от перегрузки с помощью предохранителя шунтирующие элементы блока должны быть рассчитаны на длительное протекание тока $1,7I_n$. Конструкция предохранителя должна удовлетворять требованиям 7.3. Способность элементов блока выдерживать переходные режимы должна быть проверена в соответствии с 10.12, или определяться сравнением токовых характеристик срабатывания предохранителя с импульсными рабочими характеристиками элементов. Для безопасных блоков искрозащиты, изготовленных как отдельное электрооборудование, конструкция должна соответствовать 9.2.

8.6.1.4 При применении блока искрозащиты с шунтирующими элементами в качестве неповреждаемого узла, необходимо учитывать следующее:

- а) каждый из двух шунтирующих элементов рассматривают повреждаемым на размыкание цепи;
- б) выходным напряжением блока искрозащиты считают наибольшее напряжение шунтирующего элемента;
- в) повреждение каждого шунтирующего элемента на замыкание рассматривают, как одно учитываемое повреждение;
- г) коэффициент искробезопасности 1,5 должен применяться ко всем повреждениям, перечисленным в 5.2 и 5.3;

д) блоки искрозащиты с шунтирующими тиристорами должны испытываться в соответствии с 10.3.3.

8.6.2 Блоки искрозащиты с шунтирующими элементами

8.6.2.1 Блок искрозащиты с шунтирующими элементами должен гарантировать, что электрические параметры отдельного элемента или группы элементов в переходных режимах являются контролируемыми величинами, которые не нарушают искробезопасности цепи.

8.6.2.2 Если блок искрозащиты с шунтирующими элементами подключают к источнику питания, характеризующемуся только значением U_m , он должен анализироваться на устойчивость к переходным режимам в соответствии с 8.6.1, за исключением случаев, когда блок используют:

- а) для ограничения энергии разряда, выделяющейся, например, из индуктивностей или пьезоэлектрических устройств;
- б) для ограничения напряжения устройств, например конденсаторов.

8.6.2.3 Диоды выпрямительных устройств соответствующего номинала, собранные по мостовой схеме, должны рассматриваться как неповреждаемый шунтирующий блок.

8.6.3 Блоки искрозащиты с ограничителями напряжения или тока

8.6.3.1 Блок искрозащиты с ограничителями напряжения или тока должен гарантировать, что к искробезопасной цепи прикладывают напряжение или ток заданного уровня.

8.6.3.2 Блок искрозащиты с ограничителями напряжения должен быть объектом анализа в переходных режимах, когда он может подключаться к источнику питания, для которого определена только величина U_m в соответствии с 8.6.1, за исключением случаев, когда питание блока осуществляют от:

- а) неповреждаемого трансформатора, выполненного в соответствии с 8.1;
- б) блока искрозащиты на диодах (стабилитронах), выполненного в соответствии с разделом 9;
- в) батареи, выполненной в соответствии с 7.4;
- г) неповреждаемого шунтирующего блока безопасности в соответствии с 8.6.

8.6.3.3 Блок искрозащиты с ограничителями тока должен быть объектом анализа в переходных режимах в соответствии с требованиями 7.5.1, а его питание должно осуществляться только от:

- а) неповреждаемого трансформатора, выполненного согласно 8.1;
- б) батареи, выполненной согласно 7.4.

8.7 Провода и соединения

Провода, включая их подсоединения, должны рассматриваться как неповреждаемые на размыкание в следующих случаях.

а) Для проводов:

- 1) если два проводника включены параллельно;
- 2) если одножильный провод имеет диаметр не менее 0,5 мм и свободную длину менее 50 мм, или надежно закреплен в точке соединения;
- 3) если одиночный многожильный, или гибкий провод ленточного типа имеет сечение не менее 0,125 мм² (диаметр 0,4 мм), не перегибается при работе и имеет длину менее 50 мм, или надежно закреплен в точке соединения.

б) Для проводников печатных плат:

- 1) если два проводника шириной не менее 1 мм включены параллельно;
 - 2) если один проводник имеет ширину не менее 2 мм или 1 % от своей длины, в зависимости от того, какое значение больше;
 - 3) если каждый проводник выполнен из меди номинальной толщиной не менее 35 мкм.
- в) Для соединений (исключая штепсели, розетки и клеммы):
- 1) если два соединения параллельны;
 - 2) если имеется одиночное паяное соединение, в котором провод проходит через плату (включая отверстия через нее) и он изогнут перед пайкой, а если не изогнут, то запаян посредством использования автомата, или имеет соединение скруткой, запаян твердым припоем, или приварен;
 - 3) если имеется одиночное болтовое соединение, которое соответствует 6.6.

8.8 Разделительные элементы

8.8.1 Разделительные элементы, удовлетворяющие требованиям данного пункта, следует рассматривать как обеспечивающие неповреждаемое разделение.

8.8.2 Разделительные элементы, кроме трансформаторов и реле, например оптроны, должны рассматриваться как обеспечивающие неповреждаемые разделения между отдельными искробезопасными цепями, если выполняются следующие условия:

а) нагрузка элемента соответствует требованиям 7.1;

б) элемент выдерживает испытание на электрическую прочность согласно 6.4.12. При проведении испытаний значение испытательного напряжения должно выбираться в соответствии с требованиями 6.4.12 и быть не меньше номинального значения напряжения изоляции разделительного элемента.

8.8.3 При применении разделительных элементов между искробезопасными и искроопасными цепями пути утечки и электрические зазоры должны удовлетворять требованиям таблицы 4, за исключением внутренней части разделительных элементов, если они имеют герметичную неразборную конструкцию, например, оптроны, для которых значения, указанные в пунктах 5—7 таблицы 4, не применяют. Нагрузка на разделительные элементы должна удовлетворять требованиям 7.1. Чтобы исключить возможность перегрузки разделительных элементов, выводы искроопасной цепи следует снабжать защитой, за исключением случаев, когда может быть показано, что цепи, подключенные к этим выводам, не могут привести к повреждению разделительного элемента. Защита от перегрузки разделительных элементов со стороны искроопасной цепи, например, может достигаться включением стабилитрона, защищенного предохранителем с соответствующими параметрами, способного прерывать амплитудное значение тока источника питания. При этом требования таблицы 4 к предохранителю и стабилитрону не применяют. Номинальная мощность стабилитрона должна быть не менее значения, получаемого в результате умножения $1,7I_n$ на максимальное напряжение стабилизации. Конструкция предохранителя и метод монтажа, например в держателе, должны удовлетворять требованиям и нормам на электрооборудование общего назначения.

8.8.4 К путям утечки и электрическим зазорам внутри оптрона, который соответствует разделам 5—7 данного стандарта, требований не предъявляют, при условии, что внутренние элементы оптрона в нормальном режиме работы и в случае неисправностей в искробезопасных и искроопасных цепях нагружены не более чем на 2/3 от максимально допустимой мощности, указанной изготовителем.

8.8.5 Разделительные реле должны отвечать требованиям 6.4.13, а обмотка реле должна обеспечивать рассеяние максимальной подключенной электрической мощности.

П р и м е ч а н и е — Требования 7.1 на обмотки реле не распространяются.

9 Барьеры безопасности на диодах

9.1 Общие положения

9.1.1 Барьер безопасности на диодах (стабилитронах) представляет собой узел законченной конструкции, удовлетворяющий требованиям настоящего стандарта, который может изготавливаться в виде отдельного электрооборудования или части искробезопасного и связанного электрооборудования. Барьеры безопасности служат в качестве разделительных элементов между искробезопасными и искроопасными цепями и состоят из шунтирующих диодов (стабилитронов) и последовательно включенных резисторов или резисторов и предохранителей. В соответствии с требованиями настоящего стандарта барьеры безопасности должны пройти контрольные испытания по 11.1.

П р и м е ч а н и е — Способность барьера безопасности выдерживать повреждения, вызванные переходными режимами, должна быть испытана в соответствии с 10.12.

9.1.2 Барьеры безопасности, состоящие только из двух диодов или диодных цепочек и применяемые для искробезопасных цепей уровня i_a , рассматривают в качестве неповреждаемых блоков в соответствии с 8.6, при условии, что диоды прошли контрольные испытания по 11.1.2.

9.1.3 Для двухдиодных барьеров, используемых для искробезопасных цепей уровня i_a , при применении раздела 5 в расчет принимают повреждение только одного диода.

9.2 Конструкция

9.2.1 Монтаж

Конструкция должна исключать возможность неправильного монтажа, когда группу барьеров устанавливают вместе, например с помощью асимметрии формы крепления элемента барьера или (и) цветовой маркировки.

9.2.2 Устройства для заземления

Дополнительно к любым средствам соединения внутренней электрической цепи с землей, барьер должен иметь по крайней мере еще одно соединительное устройство или снабжаться изолированным проводом с площадью поперечного сечения не менее 4 мм^2 для заземления.

9.2.3 Защита компонентов

Все элементы барьера безопасности должны представлять собой единый неразборный блок, залитый компаундом в соответствии с 6.4.4, или выполненный в неразборной оболочке, исключающей возможность ремонта или замены элементов его внутреннего монтажа.

10 Проверки и испытания

10.1 Испытания на искробезопасность

10.1.1 Общие положения

10.1.1.1 Испытания электрических цепей на искрообразующем механизме должны проводиться с целью подтверждения, что они не способны вызвать воспламенения взрывоопасной смеси в условиях, указанных в разделе 5, для соответствующих уровней искробезопасных цепей.

10.1.1.2 Электрические цепи должны испытываться в нормальных и аварийных режимах работы, с учетом коэффициента искробезопасности, как описано в приложении А. Искрообразующий механизм должен включаться в каждую точку испытываемой цепи, для которой возможен обрыв, короткое замыкание или замыкание на землю. Искрообразующий механизм должен быть помещен во взрывную камеру, заполненную наиболее легковоспламеняемой испытательной взрывоопасной смесью, при концентрациях, указанных в 10.2, и калиброваться в соответствии с 10.3.

10.1.1.3 Электрическую цепь можно не подвергать типовому испытанию с применением искрообразующего механизма, если ее структура и электрические параметры достаточно хорошо определены, а искробезопасность можно оценить по характеристикам искробезопасности на рисунках А.1—А.22 или по таблицам А.1 и А.2 методами, описанными в приложении А.

10.1.1.4 Изготовителем электрооборудования должны быть указаны допуски изменения напряжения и тока в цепях, от которых зависит искробезопасность.

П р и м е ч а н и е — Цель, оценка которой проведена с использованием характеристик искробезопасности и таблиц, может вызвать воспламенение при испытании с применением искрообразующего устройства. Чувствительность искрообразующего устройства меняется, а характеристики искробезопасности и таблицы составлены на основании большого числа таких испытаний. Оценка с применением характеристик искробезопасности и таблиц более логична и имеет преимущество по сравнению с разовыми экспериментальными результатами, полученными с помощью искрообразующего механизма.

10.1.2 Искрообразующий механизм

10.1.2.1 Искрообразующий механизм должен соответствовать описанному в приложении Б, за исключением случаев, когда в приложении Б *или в заключении испытательной организации* указано на его непригодность. *В этих случаях следует использовать другой искрообразующий механизм, обеспечивающий одинаковую со стандартным механизмом чувствительность для цепей (цепи), допускаемых к испытаниям на стандартном механизме.* При этом обоснование причины использования нестандартного механизма *и возможности получения на нем корректных результатов испытаний* должны включаться в пояснительную документацию. *В качестве стандартных, согласно приложению Б, используют искрообразующие механизмы I — III типов.*

10.1.2.2 Использование искрообразующего механизма для создания коротких замыканий, обрывов и замыканий на землю считается нормальным режимом работы и является неучитываемым повреждением:

- на средствах соединения;
- на внутренних соединениях или через внутренние пути утечки, электрические зазоры, через заливку компаундом и через твердые электроизоляционные материалы, не отвечающих требованиям таблицы 4.

10.1.2.3 Искрообразующий механизм не применяют для испытаний:

- через неповреждаемые разделения или последовательно с неповреждаемыми соединениями;
- через пути утечки, электрические зазоры, через заливку компаундом, твердые электроизоляционные материалы, соответствующие требованиям таблицы 4;
- внутри связанного электрооборудования, за исключением выводов искробезопасной цепи;
- между выводами разделенных цепей, отвечающих требованиям 6.3.1 кроме случаев, описанных в 7.6 и).

10.2 Испытательные взрывоопасные смеси

10.2.1 В зависимости от группы (подгруппы) испытуемого электрооборудования должны использоваться следующие *представительные* (контрольные) взрывоопасные испытательные смеси:

группа I	...	8,0 % — 8,6 % метана в воздухе
подгруппа IIA	...	5,0 % — 5,5 % пропана в воздухе
подгруппа IIB	...	7,3 % — 8,3 % этилена в воздухе
подгруппа IIC	..	19 % — 23 % водорода в воздухе

10.2.2 В специальных случаях, когда электрооборудование испытывают и маркируют для применения в среде индивидуального газа или пара, оно должно испытываться в наиболее легковоспламеняемой концентрации этого газа или пара в воздухе (*кислороде*).

П р и м е ч а н и е — В среде водорода с кислородом наиболее легковоспламеняемый состав смеси имеет место при содержании 34 % водорода.

10.2.3 Для обеспечения коэффициента искробезопасности могут использоваться активизированные испытательные смеси. Их состав и *давление* должны соответствовать 10.4.2 или таблице А1.3.1.

П р и м е ч а н и е — Следует применять газы чистотой не менее 95 %. Влияние изменений нормальных условий (значений температуры, давления и влажности воздуха во взрывоопасной смеси) считают незначительным. Любые значительные влияния изменений этих параметров становятся очевидными при калибровке искрообразующего механизма.

10.3 Калибровка искрообразующего механизма

10.3.1 Чувствительность искрообразующего механизма следует проверять до начала каждой серии испытаний, проводимых в соответствии с требованием 10.4. Для этого стандартный искрообразующий механизм должен включаться в контрольную цепь — цепь постоянного тока с напряжением 24 В, содержащую катушку с воздушным сердечником и индуктивностью 0,09 — 0,1 Гн. Ток в этой цепи для искрообразующих механизмов должен соответствовать значениям, указанным в таблице 7 для соответствующей группы (подгруппы) электрооборудования. При использовании активизированной испытательной взрывоопасной смеси указанные в таблице 7 значения токов делят на коэффициент искробезопасности.

Т а б л и ц а 7 — Ток в контрольной цепи

Группа (подгруппа) электрооборудования	Ток контрольной цепи для искрообразующего механизма, мА	
	I типа	II и III типов
I	110 — 111	147 — 148
IIA	100 — 101	133 — 135
IIIB	65 — 66	87 — 88
IIIC	30 — 30,5	40 — 41

Примечания

1 Ток контрольной цепи для наиболее легковоспламеняемого состава водородно-кислородной смеси равен 17 — 17,4 мА.

2 Указаны установившиеся значения токов в контрольной цепи.

10.3.2 Искрообразующий механизм I типа должен сделать не менее 400 и не более 440 оборотов держателя проволочек при его положительной полярности, и при этом должно быть не менее одного воспламенения взрывоопасной смеси.

Примечания

1 Калибровка искрообразующих механизмов II и III типов проводится в соответствии с приложением Б.

2 В специальных случаях, когда электрооборудование испытывают и маркируют для применения в среде индивидуального газа или пара, для выбора тока контрольной цепи необходимо знать один из классификационных параметров этой взрывоопасной смеси (БЭМЗ или соотношение МТВ) для наиболее легковоспламеняемого ее состава. Если для данной взрывоопасной смеси известен БЭМЗ, то соотношение МТВ определяют как отношение БЭМЗ/БЭМЗ₀, где БЭМЗ₀ — максимальный безопасный экспериментальный зазор для метановоздушной смеси, равный 1,14 мм. По известному или рассчитанному по БЭМЗ значению соотношения МТВ определяют ток контрольной цепи как произведение тока контрольной цепи для метановоздушной смеси и МТВ индивидуального газа или пара.

10.4 Испытания с использованием искрообразующего механизма**10.4.1 Испытание цепи**

10.4.1.1 Для испытываемой электрической цепи выбирают параметры, которые с наибольшей вероятностью способны вызвать воспламенение взрывоопасной смеси, с учетом допусков в соответствии с разделом 7 и 10 % колебания сетевого напряжения.

10.4.1.2 Искрообразующий механизм должен включаться в каждую точку испытываемой цепи, в которых считают возможным появление обрыва или замыкания. Испытания цепи должны проводиться в нормальном режиме работы, а также с учитываемыми и неучитываемыми повреждениями в зависимости от уровня искробезопасной цепи в соответствии с разделом 5, и с максимальными значениями подсоединяемой емкости (C_0) или индуктивности (L_0), или отношения индуктивности к сопротивлению (L_0/R_0), на которые рассчитано электрооборудование.

10.4.1.3 В каждом испытательном режиме проводят не менее 16000 учитываемых замыканий и размыканий цепи, которые являются наиболее опасными для испытываемой цепи и могут быть реализованы данным искрообразующим механизмом. Цепь считают искробезопасной, если после 16000 замыканий и размыканий и заданном коэффициенте искробезопасности вероятность воспламенения не превышает 10^{-3} . При испытаниях цепей постоянного (выпрямленного) тока полярность источника питания на контактах искрообразующего механизма должна изменяться через каждые 8000 размыканий и замыканий цепи.

Примечание — Для электрических цепей некоторых типов количество учитываемых размыканий и замыканий может быть снижено испытательной организацией после соответствующего обоснования.

10.4.1.4 При проведении испытаний следует принимать меры, чтобы ток в индуктивных цепях во время замкнутого состояния контактов принимал установившееся значение, а конденсатор имел достаточно времени для повторной зарядки. Соответствующие рекомендации для стандартных искрообразующих механизмов приведены в приложении Б.

10.4.1.5 Во время проведения испытаний и после их завершения необходимо проверять правильность работы искрообразующего механизма путем его калибровки. Для искрообразующего механизма I типа калибровку выполняют через каждые 1000 оборотов держателя проволочек и после завершения

испытаний. Проверка правильности работы искрообразующих механизмов II и III типов должна осуществляться в соответствии с указаниями приложения Б. Если калибровка не соответствует требованиям 10.3, испытания цепи на искробезопасность должны быть признаны недействительными.

10.4.1.6 Количество учитываемых размыканий и замыканий на один оборот держателя проволок для искрообразующих механизмов I и II типов, или один обрыв проволоки для искрообразующего механизма III типа в зависимости от типа испытываемой электрической цепи приведено в таблице 7А.

Т а б л и ц а 7А — Количество учитываемых размыканий и замыканий для стандартных искрообразующих механизмов

Тип цепи	Учитываемое количество замыканий и размыканий для искрообразующего механизма		
	I типа на один оборот держателя проволок	II типа на один оборот держателя проволок	III типа на один обрыв проволоки
Омическая	0,7 (см. примечание 1)	—	—
Индуктивная	4	Определяется по приложению Б	1
Емкостная	4		—

П р и м е ч а н и я

1 Для испытания омических цепей требуется создание электрических разрядов при малой скорости размыкания контактов. Искрообразующий механизм I типа реализует такие разряды при скольжении вольфрамовой проволоки вдоль паза кадмиевого диска. В среднем, за 10 оборотов держателя проволок возникает семь таких разрядов. В целях сокращения времени испытаний допустимо омические цепи испытывать при 4000 оборотов держателя вольфрамовых проволок. При этом вероятность воспламенения взрывоопасной смеси не должна превышать 10^{-3} .

2 Искрообразующие механизмы II и III типов не могут использоваться для испытаний омических цепей.

3 Если при испытаниях емкостной цепи в искрообразующих механизмах I или II типов снята часть проволок, то для сохранения требуемого числа искрений количество оборотов держателя проволок должно быть увеличено соответствующим образом.

4 Если испытываемая цепь не может быть отнесена к указанному в таблице 7А типу, то требуется проведение специального рассмотрения с целью:

- определения наиболее опасных условий коммутации испытываемой цепи;

- решения вопроса о возможности реализации этих условий посредством стандартного или другого искрообразующего механизма. При положительном решении этого вопроса необходимо задать режим работы искрообразующего механизма, обеспечивающий получение требуемого количества учитываемых искрений;

- выбора бескамерного метода оценки искробезопасности испытываемой цепи с обоснованием возможности получения результатов, не снижающих искробезопасность цепи, если с помощью искрообразующего механизма выполнить объективную оценку искробезопасности цепи не представляется возможным.

10.4.2 Коэффициент искробезопасности

П р и м е ч а н и е — Цель применения коэффициента искробезопасности — гарантировать, что испытание или оценку искробезопасности проводят для цепи, которая с большей вероятностью вызовет воспламенение, чем первичная цепь, или что первичная цепь испытывается в более легковоспламеняющейся взрывоопасной смеси. В основном нельзя добиться точной адекватности между разными методами получения определенного коэффициента искробезопасности, но указанные ниже методы дают приемлемый выбор.

10.4.2.1 При увеличении напряжения сети до 110 % (с учетом колебания сети) от номинального значения или установкой в соответствии с разделом 7 напряжения батарей источников питания и устройств, ограничивающих напряжение, на максимальном уровне, коэффициент искробезопасности должен быть обеспечен одним из следующих способов:

1) для индуктивных и омических цепей уменьшают сопротивление ограничительного резистора для увеличения тока испытываемой цепи в число раз кратное коэффициенту искробезопасности. Если коэффициент искробезопасности не может быть достигнут таким способом, то увеличивают напряжение;

2) для емкостных цепей напряжение испытываемой цепи увеличивают в число раз кратное коэффициенту искробезопасности.

При использовании для оценки искробезопасности электрических цепей характеристик искробезопасности или таблиц приложения А применяют этот же метод обеспечения коэффициента искробезопасности.

П р и м е ч а н и е — Для искрообразующего механизма I типа коэффициент искробезопасности равен 1,5, для искрообразующих механизмов II и III типов коэффициент искробезопасности равен 2.

10.4.2.2 Коэффициент искробезопасности может быть обеспечен за счет использования активизированных взрывоопасных испытательных смесей в соответствии с таблицами 8 и 8А. Отклонение содержания компонентов активизированных испытательных взрывоопасных смесей от указанных в таблицах 8 и 8А не должно превышать 0,005 объемных долей (0,5 %).

Т а б л и ц а 8 — Составы активизированных испытательных взрывоопасных смесей, обеспечивающих коэффициент искробезопасности не менее 1,5 для искрообразующего механизма I типа

Группа или подгруппа электрооборудования	Номинальное содержание компонентов в испытательных смесях, объемная доля, %				
	Водородно-воздушная и водородно-воздушно-кислородная смесь			Водородно-кислородная смесь	
	Водород	Воздух	Кислород	Водород	Кислород
I	52	48	—	85	15
IIА	48	52	—	81	19
IIВ	38	62	—	75	25
IIС	30	53	17	60	40

В специальных случаях, когда электрооборудование испытывается и маркируется для применения в среде индивидуального газа или пара, выбор состава активизированной водородно-кислородной смеси при использовании искрообразующего механизма I типа осуществляется по формуле

$$CO_2 = 8 + \frac{4,5}{MTB^{1,345}}, \quad (4)$$

где CO_2 — содержание кислорода в водородно-кислородной смеси, %;

MTB — соотношение минимальных воспламеняющих токов для индивидуального газа или пара, уменьшенное в 1,5 раза (коэффициент искробезопасности для искрообразующего механизма I типа)

Т а б л и ц а 8А — Составы активизированных испытательных взрывоопасных смесей, обеспечивающих коэффициент искробезопасности не менее 2 для искрообразующих механизмов II и III типов

Группа или подгруппа электрооборудования	Номинальное содержание компонентов в испытательных смесях, объемная доля, %				
	Водородно-воздушная и водородно-воздушно-кислородная смесь			Водородно-кислородная смесь	
	Водород	Воздух	Кислород	Водород	Кислород
I	35	65	—	81	19
IIА	20	80	—	70	30
IIВ	38	62	—	60	40
IIС	30	40	30	50	50

П р и м е ч а н и е — Для получения активизированной испытательной смеси, обеспечивающей коэффициент искробезопасности 2 для наиболее легковоспламеняемого состава водородно-кислородной смеси, следует увеличить давление во взрывной камере наиболее легковоспламеняемого состава водородно-кислородной смеси до 0,3 МПа. Ток контрольной электрической цепи выбирают в соответствии с 10.3.

Для искробразующих механизмов II и III типов состав активизированной испытательной активизированной водородно-кислородной смеси определяют по формуле

$$CO_2 = \frac{4,5}{(MTB + 0,5)^{0,4}} + 53,435(0,5 - MTB)^{0,7}, \quad (5)$$

где *MTB* — соотношение минимальных воспламеняющих токов для индивидуального газа или пара, уменьшенное в два раза (коэффициент искробезопасности для искробразующих механизмов II и III типов).

10.4.3 Испытания

10.4.3.1 Общие требования

Испытания с использованием искробразующего механизма должны проводиться в режимах, представляющих наибольшую опасность для воспламенения. Так, например, для простых цепей, которым соответствуют приведенные на рисунках А1—А19 характеристики искробезопасности, наиболее опасными являются испытания в режиме короткого замыкания. Для более сложных цепей условия могут измениться, и испытания в режиме короткого замыкания могут оказаться менее опасными. Например, для источников питания стабилизированным напряжением и с ограничением тока, наиболее опасные условия обычно имеют место, когда последовательно с выходом источника питания включен резистор, ограничивающий ток до максимального значения, которое не вызывает снижения напряжения.

10.4.3.2 Цепи с индуктивностью и емкостью

Если цепь содержит емкость и индуктивность, то при ее оценке по кривым рисунков А1—А19 могут возникнуть трудности, т. к. указанные кривые в неполной мере соответствуют прямому решению поставленной задачи. Испытания цепи должны проводиться с учетом влияния емкости и индуктивности.

При заданном коэффициенте искробезопасности, например 1,5, для таких цепей вначале в 1,5 раза увеличивают действующий в цепи ток. Определяют индуктивность, при которой установленный в цепи ток становится минимальным воспламеняющим (вызывает воспламенение взрывоопасной смеси с вероятностью 10^{-3}). Затем в 1,5 раза увеличивают действующее в цепи напряжение, а ток в цепи устанавливают равным искробезопасному значению для найденной индуктивности и увеличенного напряжения. После этого проводят испытание цепи на искробезопасность.

10.4.3.3 Защита, шунтирующая цепь на короткое замыкание

10.4.3.3.1 При испытаниях таких цепей необходимо удостовериться, что электрические разряды, возникающие во время переходного процесса в электрической цепи при срабатывании шунтирующей защиты не способны вызвать воспламенение взрывоопасной смеси. В общем случае следует исходить из того, что при заданном повреждении и наиболее опасных условиях коммутации электрической цепи с учетом коэффициента искробезопасности значение энергии выделившейся в электрическом разряде, должно быть меньше, чем необходимо для воспламенения взрывоопасной смеси. Стандартные искробразующие механизмы в общем случае не приспособлены для проведения испытаний искробезопасности электрических цепей с защитой, шунтирующей цепь на короткое замыкание. Как правило, требуется использование дополнительных устройств, учитывающих специфику происходящих процессов. В случаях, когда искробразующий механизм не может быть использован для проведения испытаний, например по причине его чрезвычайной сложности или другим причинам, оценка искробезопасности электрической цепи может быть проведена на основе определения выделившейся в электрическом разряде энергии с учетом наиболее опасных условий. Определение выделившейся в разряде энергии может осуществляться измерительными, например осциллографическими, или расчетными методами. Во всех случаях требуется обоснование обеспечения искробезопасности электрической цепи при проведении таких испытаний.

10.4.3.3.2 Если для испытания такой цепи используют искробразующий механизм, то необходимо:

а) обеспечить реализацию и учет наиболее опасных электрических разрядов, возникающих при коммутации испытуемой электрической цепи;

б) обеспечить коэффициент искробезопасности электрической цепи не менее, чем в случае использования стандартного искробразующего механизма при испытаниях простых электрических цепей.

10.4.3.3.3 Если испытания такой цепи проводят на основе определения выделившейся в разряде энергии, то необходимо:

а) определить энергию электрического разряда, выделившуюся при наиболее опасных условиях коммутации;

б) сравнить значение выделившейся в разряде энергии со значением энергии, обеспечивающим необходимый коэффициент искробезопасности;

в) при расчетной и электроизмерительной оценке искробезопасности электрической цепи в качестве искробезопасных значений энергии могут быть использованы, например, значения энергий, приведенные на рисунках А20 — А22, уменьшенные в число раз, необходимое для обеспечения требуемого коэффициента искробезопасности. При использовании характеристик искробезопасности на рисунках А20 — А22 выделившуюся в разряде энергию необходимо определять за вычетом потерь энергии в области катодного падения напряжения разряда. В частности, уровень воспламеняющих энергий, приведенный на рисунках А20 — А22, соответствует уровню воспламеняющей энергии для искрообразующего механизма I типа при воспламенении с вероятностью 10^{-3} взрывоопасной смеси электрическими разрядами, возникающими при коммутации простых омических и индуктивных цепей.

10.4.4 Результаты испытаний

При любом испытательном режиме с коэффициентом искробезопасности не менее 1,5 (2) вероятность воспламенения взрывоопасной смеси должна быть не более 10^{-3} .

10.5 Температурные испытания

10.5.1 Все данные по температурам должны базироваться на эталонной температуре окружающей среды, равной 40 °С, или на максимальной температуре окружающей среды, обозначенной в маркировке электрооборудования. Испытания, базирующиеся на эталонной температуре, можно проводить при любой температуре окружающей среды от 20 °С до эталонной температуры. Разность между температурой окружающей среды, при которой проводят испытания, и эталонной температурой необходимо прибавить к измеренной температуре, если только элемент не имеет нелинейные температурные характеристики, например батареи. Если превышение температуры измеряют при эталонной температуре окружающей среды, то при определении температурного класса следует использовать полученное значение.

10.5.2 Температуру можно измерять любым способом. Измерительный элемент не должен значительно снижать измеряемую температуру. Допустимым является следующий метод измерения превышения температуры обмоток:

- измеряют сопротивление обмотки и регистрируют температуру окружающей среды;
- прикладывают испытательный ток или токи, измеряют максимальное сопротивление обмотки и регистрируют температуру окружающей среды при измерениях;
- рассчитывают превышение температуры по следующей формуле

$$T = \frac{R}{r} (k + t_1) - (k + t_2), \quad (6)$$

где T — превышение температуры, К;

r — сопротивление обмотки при температуре окружающей среды t_1 , Ом;

R — максимальное сопротивление обмотки после приложения испытательного тока в конце испытаний, Ом;

t_1 — температура окружающей среды при измерениях r , °С;

t_2 — температура окружающей среды при измерениях R , °С;

k — величина, обратная температурному коэффициенту сопротивления обмотки при 0 °С, которая, например, для меди равна 234,5 К

10.6 Испытание электрической прочности изоляции

Испытания должны проводиться переменным напряжением синусоидальной формы частотой от 48 до 62 Гц или напряжением постоянного тока, имеющим пульсацию не выше 3 % и значение, равное 1,4 указанного значения напряжения переменного тока.

Источник питания должен иметь мощность, достаточную для поддержания испытательного напряжения с учетом любого возникающего тока утечки.

Напряжение должно увеличиваться постепенно до указанного значения за время не менее 10 с, а затем поддерживаться неизменным в течение не менее 60 с.

Приложенное напряжение должно оставаться постоянным в течение испытаний, а ток не должен превышает эффективного значения 5 мА.

10.7 Испытание малых элементов на воспламенение взрывоопасных смесей

10.7.1 Испытания малых элементов, выполненные по приведенному ниже методу, должны подтвердить, что малые элементы не могут явиться причиной воспламенения взрывоопасной смеси в соответствии с 6.2.4. Появление “холодного пламени” рассматривают как воспламенение. Оно может фиксироваться визуально или измерением температуры, например термопарой.

10.7.2 Малые элементы должны быть испытаны в нормальном режиме и условиях повреждений в соответствии с разделом 5, при которых возникает максимальная температура на поверхности, *что соответствует выделению максимальной мощности на испытуемом малом элементе*. Испытания необходимо продолжать до тех пор, пока не будет достигнуто тепловое равновесие между испытуемым малым элементом и окружающими частями, или пока температура испытуемого малого элемента не начнет снижаться. Если повреждение малого элемента вызывает снижение температуры, испытания должны быть повторены пять раз с использованием пяти дополнительных образцов. Если в нормальном или аварийном режимах работы в соответствии с разделом 5, температура более чем одного малого элемента превышает температурный класс электрооборудования, испытания должны быть проведены со всеми такими малыми элементами при максимальных значениях температуры *или выделяемой на них мощности*.

10.7.3 Испытуемый малый элемент может монтироваться в оборудовании, как это предусмотрено, при этом следует принять меры, чтобы испытательная взрывоопасная смесь была в контакте с малым элементом. Допускается проведение испытаний на модели, которая гарантирует объективные результаты. Моделирование должно учитывать влияния других частей оборудования, находящихся вблизи испытуемого малого элемента, которые оказывают воздействие на температуру смеси и скорость ее потока около малого элемента в результате вентиляции и тепловых эффектов.

10.7.4 Коэффициент искробезопасности, требуемый ГОСТ 30852.0, может обеспечиваться:

- повышением температуры окружающей среды, при которой проводят испытания, *до значений, определяемых размерами малого элемента;*
- повышением температуры (*выделяемой мощности*) испытуемого малого элемента и других смежных поверхностей на требуемое значение, если это возможно;
- *использованием активизированной испытательной смеси, состав которой зависит от размеров испытуемого малого элемента.*

10.7.5 Выбор подходящих испытательных взрывоопасных смесей проводят по усмотрению испытательной организации.

10.7.6 Если во время испытаний не происходит воспламенения, наличие взрывоопасной смеси контролируют, поджиганием от других источников.

10.8 Определение параметров произвольных элементов питания

Параметры элементов (батарей) определяют на десяти новых, полностью заряженных образцах. Определение параметров должно проводиться при указанной максимальной температуре окружающей среды или должно быть отнесено к этой температуре, например 40 °С. При необходимости, параметры чувствительных к температуре элементов и батарей, например никель-кадмиевых, должны определяться при более низких температурах, чтобы условия испытаний были наиболее неблагоприятными. В качестве представительных для элемента принимают наиболее неблагоприятные значения параметров, полученные при испытаниях десяти образцов.

10.9 Испытания элементов и батарей

10.9.1 Общие требования

10.9.1.1 До проведения любых испытаний перезаряжаемые элементы или батареи нужно не менее двух раз полностью зарядить и разрядить. При второй и, если это потребует, последующих разрядках необходимо убедиться, что емкость элемента или батареи находится в пределах характеристик, указанных изготовителем, что гарантирует проведение испытаний на полностью заряженном элементе или батарее.

10.9.1.2 Если при испытаниях необходимо осуществлять короткое замыкание элемента или батареи, то собственное сопротивление переключки (закорачивающего элемента) должно быть не более 3 мОм, или падение напряжения на зажимах подключенной переключки должно быть не более 200 мВ, либо не более 15 % от ЭДС элемента или батареи. Короткое замыкание необходимо осуществлять максимально близко от зажимов элемента или батареи.

10.9.2 Испытания элементов и батарей на утечку электролита

10.9.2.1 Испытуемые образцы должны быть помещены на кусок промокательной бумаги таким образом, чтобы соединения корпуса были ориентированы наиболее опасным, с точки зрения утечки электролита, образом, или установлены в соответствии с указаниями изготовителя устройства.

Десять образцов должны быть подвергнуты следующим, наиболее жестким испытаниям:

- а) короткому замыканию до полной разрядки элемента или батареи;
- б) пропусканию входного или зарядного токов в пределах, рекомендованных изготовителем;
- в) заряду батареи в соответствии с инструкцией изготовителя с одним полностью разряженным или поврежденным переплюсовкой элементом.

Приведенные выше режимы испытаний включают любую переплюсовку при зарядке, имеющую место в случаях, оговоренных в 5.2 и 5.3. Они исключают использование внешнего зарядного устройства с зарядными характеристиками, превышающими рекомендованные изготовителем элемента или батареи.

10.9.2.2 По окончании испытаний на промокательной бумаге или внешних поверхностях испытуемых образцов после их охлаждения не должно быть видимых следов электролита. Если испытывались залитые компаундом элементы или батареи, то их проверка по окончании испытаний не должна выявить повреждения, которые могли бы нарушить соответствие требованиям 7.4.9.

10.9.3 Воспламенение вследствие искры и превышения температуры поверхности элементов и батарей

10.9.3.1 Если батарея состоит из нескольких отдельных элементов или батарей меньшего размера, объединенных в законченную конструкцию с соблюдением требований к разделению и других требований данного стандарта, то при проведении испытаний каждый элемент батареи должен рассматриваться как отдельный элемент. Исключение составляют специально сконструированные батареи, где может быть показана невозможность короткого замыкания между элементами, а повреждение любого элемента должно рассматриваться как одно повреждение. В неполностью изолированной батарее считают возможным повреждение на короткое замыкание между ее внешними выводами.

10.9.3.2 Элементы и батареи, отвечающие требованиям 7.4.9, должны испытываться и оцениваться следующим образом.

а) Оценку или испытания на воспламенение искрой следует проводить на внешних выводах элемента или батареи. Если последовательно с элементом или батареей включено токоограничительное устройство и их соединение отвечает требованиям 6.7, испытания или оценка должны проводиться с учетом этого устройства.

Если внутреннее сопротивление элемента или батареи должно быть включено в оценку искробезопасности, минимальное значение этого сопротивления должно быть сообщено испытательной организации. Если изготовитель не может подтвердить минимальное значение внутреннего сопротивления, испытательная организация должна использовать для определения внутреннего сопротивления наиболее неблагоприятное значение тока короткого замыкания из результатов испытаний 10 образцов элементов или батарей, приняв для определения внутреннего сопротивления максимальное значение напряжения холостого хода в соответствии с 7.4.3;

б) Максимальная температура поверхности должна определяться следующим образом. Все внешние по отношению к элементу или батарее токоограничительные устройства следует замкнуть. Любой внешний кожух (бумажный, металлический или т. п.), не составляющий часть самой оболочки элемента, при испытаниях должен быть удален. В качестве значения температуры принимают максимальное значение, измеренное на внешней оболочке каждого элемента или батареи. Испытание проводят как с внутренними токоограничительными устройствами, так и при их закорачивании, на 10 элементах или батареях в каждом случае. От изготовителя элемента или батареи должны быть получены 10 образцов с закороченными внутренними токоограничительными устройствами вместе со специальными инструкциями или предостережениями, необходимыми для их безопасного использования и испытания.

Примечание — При определении температуры поверхности батареи не принимают во внимание влияние встроенных защитных устройств, например, предохранителей или PTC-сопротивлений, так как оценивается возможность внутреннего повреждения, например нарушение разделения.

10.10 Механические испытания

10.10.1 Заливочный компаунд

10.10.1.1 Перпендикулярно поверхности компаунда с помощью круглого металлического стержня диаметром 6 мм с гладким плоским концом в течение 10 с должна быть приложена сила 30 Н. В результате испытания не должны наблюдаться повреждения, остаточная деформация или перемещения компаунда более чем на 1 мм.

10.10.1.2 Если компаунд имеет свободную поверхность, то необходимо гарантировать, что он является прочным, но не хрупким. Поверхность компаунда должна подвергаться одному из следующих испытаний, проводимому при температуре $(20 \pm 10)^\circ\text{C}$ с использованием испытательного оборудования, описанного в приложении D ГОСТ 30852.0:

а) для группы I там, где литой компаунд образует часть внешней оболочки и используется для исключения доступа взрывоопасной среды, должна использоваться энергия удара 20 Дж;

б) во всех остальных случаях должна использоваться энергия удара 2 Дж.

Компаунд не должен иметь повреждений и остаточных деформаций. Допускаются незначительные трещины.

10.10.2 Перегородки

Перегородки должны выдерживать усилие 30 Н, приложенное твердым испытательным стержнем диаметром 6 мм. Усилие должно прикладываться примерно по центру перегородки в течение не менее 10 с. Не должно быть деформации перегородки, которая могла бы нарушить ее целостность и пригодность для последующего использования.

10.11 Испытания электрооборудования, содержащего пьезоэлектрические устройства

10.11.1 Измеряют емкость устройства и напряжение, возникающее в нем, когда доступную при эксплуатации часть оборудования испытывают ударом в соответствии с параметрами, приведенными в графе «Высокая» таблицы 4 ГОСТ 30852.0 при $(20 \pm 10)^\circ\text{C}$ с использованием испытательного оборудования по приложению D ГОСТ 30852.0. Принимается более высокое значение напряжения из двух испытаний на одном образце.

10.11.2 Если электрооборудование, содержащее пьезоэлектрическое устройство, предохранено от прямого физического воздействия, испытательный удар должен прикладываться к предохранительному устройству при расположении электрооборудования и предохранительного устройства в положении, предусмотренном изготовителем. Энергия, накопленная емкостью кристалла при максимальном измеренном напряжении, не должна превышать, мкДж, для электрооборудования:

- группы I ... 1500
- подгруппы IIA ... 950
- подгруппы IIB ... 250
- подгруппы IIC ... 50

Примечание — Бескамерная электроизмерительная оценка искробезопасности пьезоэлектрических устройств принята ввиду сложности совмещения механического воздействия на пьезокристалл с испытаниями на искробразующем механизме во взрывной камере. Если эта техническая задача решена, то пьезоэлектрические устройства могут быть испытаны во взрывной камере аналогично емкостным цепям с применением активизированной взрывоопасной смеси.

10.11.3 Защитные устройства, предохраняющие пьезоэлектрические устройства от прямого физического воздействия, а также ограничивающие выделение запасенной пьезоэлектрическим устройством энергии, не должны разрушаться при ударе и тем самым нарушать вид взрывозащиты.

10.11.4 Если энергия удара, которому может быть подвергнуто электрооборудование, меньше значений, приведенных в графе «Низкая» таблицы 4 ГОСТ 30852.0, электрооборудование необходимо маркировать знаком X и в сопроводительной документации оговорить специальные условия его применения.

10.12 Испытания диодных барьеров и шунтов безопасности

10.12.1 Барьеры безопасности или шунты должны выдерживать воздействие переходных процессов, что подтверждается испытаниями их элементов.

10.12.2 Резисторы, считающиеся неповреждаемыми, должны рассматриваться как выдерживающие любые переходные процессы, возможные для указанного источника питания.

10.12.3 Диоды при температуре 20°C должны выдерживать ток, значение которого определяется делением амплитудного значения напряжения U_m на суммарное значение сопротивлений предохранителя и неповреждаемого резистора, если он включен последовательно с предохранителем. Проверку выполнения указанного требования осуществляют либо по спецификации изготовителя, либо по результатам описанных ниже испытаний.

10.12.4 К диоду каждого типа в прямом направлении (для стабилитронов — в обратном направлении) необходимо приложить пять прямоугольных импульсов тока, длительностью 50 мкс каждый, повторяемых с интервалом 20 мс. Амплитуда импульса должна равняться амплитудному значению напряжения U_m , деленному на «холодное» значение сопротивления предохранителя при 20 °С (плюс сопротивление последовательно включенного резистора при наличии его в цепи). Если данные изготовителя показывают, что предразрывное время предохранителя при этом токе больше 50 мкс, ширину импульса следует изменить, чтобы реализовать действительное предразрывное время. Если предразрывное время не может быть получено из данных изготовителя, следует испытать 10 предохранителей при расчетном значении тока для измерения соответствующего ему предразрывного времени. Полученное значение следует использовать в случае, если оно превышает 50 мкс.

10.12.5 Напряжение на диоде должно измеряться до и после этих испытаний при испытательном токе, указанном изготовителем элемента. Измеренные значения напряжения не должны отличаться более чем на 5 %. (значение 5 % включает погрешности испытательного оборудования). Наибольшее значение напряжения, отмеченное во время испытаний, должно использоваться как амплитудное при проведении серии импульсов, прикладываемых, как указано выше, к любому полупроводниковому устройству ограничения тока. После испытаний эти устройства следует снова проверить на соответствие спецификации изготовителя.

Чтобы показать пригодность всего ряда изделий, производимых конкретным изготовителем, необходимо испытать при данном напряжении только представленный образец.

10.13 Испытания кабеля на растяжение

10.13.1 Электрооборудование, в котором кабель для внешних соединений является его неотъемлемой частью, должно подвергаться испытанию на растяжение кабеля в случае, если обрыв жил кабеля от мест присоединения внутри электрооборудования может привести к нарушению искробезопасности, например, если в кабеле имеется более одной искробезопасной цепи и обрыв может привести к опасным пересоединениям. Испытания следует проводить следующим образом:

- к кабелю необходимо приложить растягивающее усилие 30 Н в направлении оси кабельного ввода электрооборудования в течение не менее 1 ч;
- допускается смещение оболочки кабеля, но не должно наблюдаться видимого смещения выводов;
- данное испытание не должно применяться к отдельным проводникам, которые подключены постоянно и не являются частью кабеля.

11 Контрольные проверки, выполняемые изготовителем

11.1 Контрольные испытания диодных барьеров безопасности

11.1.1 Барьеры безопасности законченной конструкции

Контрольное испытание должно проводиться на каждом барьере безопасности законченной конструкции для проверки правильной работы всех элементов барьера и сопротивления всех предохранителей. Разрешено использование съемных вставок для проведения данного испытания, если искробезопасность сохраняется при снятых вставках.

11.1.2 Диоды для двухдиодных барьеров уровня Ia

Напряжение на зажимах диодов должно быть измерено, как указано их изготовителем, при температуре окружающей среды до и после следующих испытаний каждого диода:

- а) воздействием температуры 150 °С в течение 2 ч;
- б) импульсами тока в соответствии с 10.12.

11.2 Контрольные испытания сетевых трансформаторов

При контрольных испытаниях напряжение, прикладываемое к сетевым трансформаторам, должно соответствовать значениям, приведенным в таблице 9, где U_n — наибольшее номинальное напряжение любой испытываемой обмотки.

Во время этих испытаний не должно происходить пробоя изоляции между обмотками или между любой обмоткой и сердечником или экраном.

Т а б л и ц а 9 — Контрольные испытания электрической прочности изоляции сетевых трансформаторов

Место приложения испытательного напряжения	Эффективное испытательное напряжение
Между входными и выходными обмотками	$4U_n$, но не менее 2500 В
Между любой обмоткой и сердечником или экраном	$2U_n$, но не менее 1000 В
Между каждой обмоткой, питающей искробезопасную цепь, и любой другой выходной обмоткой	$(2U_n + 1000)$ В, но не менее 1500 В

12 Маркировка

12.1 Общие требования

12.1.1 Объем сведений, указываемых в маркировке искробезопасного и связанного электрооборудования, должен быть не менее, чем требуется по ГОСТ 30852.0.

П р и м е ч а н и е — Серийный номер может наноситься отдельно от другой маркировки.

12.1.2 Для присоединенного оборудования символы Ex ia или Ex ib (либо ia или ib, если символ Ex уже нанесен) должны быть заключены в квадратные скобки.

12.1.3 Место маркировки всех относящихся к искробезопасности параметров, например U_m , L_i , C_i , L_0 , C_0 и т. п., выбирают из практических соображений.

П р и м е ч а н и е — Стандартные символы для использования в маркировке и документации приведены в разделе 13.

12.1.4 По практическим соображениям может быть ограничено или исключено использование курсива или подстрочных знаков, и может быть использовано упрощенное написание символов, например U_o вместо U_0 .

12.2 Маркировка средств соединения

12.2.1 Соединительные средства, например клеммные коробки, соединения посредством электрических разъемов искробезопасного и подключенного электрооборудования должны быть четко промаркированы и легко идентифицироваться. Если для этой цели используют цвет, то это должен быть голубой цвет.

12.2.2 Если части электрооборудования или различные аппараты соединены между собой с помощью разъемов, последние должны быть идентифицированы, как содержащие только искробезопасные цепи. Там, где для этой цепи используют цвет, он должен быть голубым.

12.2.3 Дополнительно должна быть обеспечена достаточная и понятная маркировка с целью гарантии правильного соединения для всей искробезопасной цепи в целом.

П р и м е ч а н и е — Для достижения этого может возникнуть необходимость в использовании дополнительных табличек на соединительных средствах или около них. Если электрооборудование не подвержено загрязнению, для этой цели могут применяться этикетки.

Ниже приведены примеры маркировки.

а) Искробезопасное электрооборудование

АО "Модуль"
Тип КН25
ExialICT4
 $-25\text{ }^{\circ}\text{C} \leq t_a \leq +50\text{ }^{\circ}\text{C}$
АСВ № 98.2
Серийный номер 278

в) Связанное электрооборудование.

НПО "Свет"
Тип У27-001
[Ex ib]
АСВ № 99.123
 U_m : 250 В P_o : 0,9 Вт
 I_o : 150 мА U_o : 24 В
 L_o : 2 мГн C_o : 5,5 мкФ

П р и м е ч а н и е — t_a — диапазон рабочих температур

б) Искробезопасное электрооборудование, предназначенное для подключения к другому оборудованию

ЗВД
 Тип Поиск-2
 1Ex ib IIBT4
 ACB № 99.25
 L_i : 10 мкГн C_i : 1200 пФ
 U_i : 28 В I_i : 250 мА
 P_i : 1,3 Вт

г) Связанное электрооборудование со взрывонепроницаемой оболочкой

САТУРН
 Exd[ia] IIBT6
 ACB №: 99.231
 U_m : 250 В P_o : 0,9 Вт
 U_o : 36 В I_o : 100 мА
 C_o : 0,31 мкФ L_o : 15 мГн
 Серийный номер 875

где ACB — название или знак испытательной организации.

13 Документация

13.1 Техническая документация, представляемая вместе с электрооборудованием, в дополнение к ГОСТ 30852.0 должна содержать:

а) в стандартах и технических условиях на электрооборудование — требования к искрозащитным элементам и средствам, а также указания о маркировке согласно настоящему стандарту;

б) в эксплуатационных документах — разделы с описанием искрозащитных элементов и средств и указаниями о сохранении искробезопасных параметров электрических цепей при монтаже, эксплуатации и ремонте электрооборудования.

13.2 В электрических принципиальных схемах электрооборудования, а также в инструкции по монтажу и эксплуатации элементы, используемые в качестве искрозащитных, должны маркироваться в соответствии с ГОСТ 2.710. При этом после буквы F должен ставиться знак уровня искробезопасной цепи ia, ib или ic.

Если в качестве искрозащитных используют группу элементов, допускается каждый элемент не маркировать, а их все вместе обвести штриховой линией и около нее поставить один знак Fia, Fib или Fic.

13.3 Пояснительная документация в соответствии с требованиями ГОСТ 30852.0 должна, кроме того, включать следующую информацию:

а) электрические параметры оборудования:

1) для источников питания — выходные данные, например U_0 , I_0 , P_0 и, если нужно, C_0 , L_0 и/или допустимое соотношение L_0/R_0 ;

2) для приемников энергии — входные данные, например U_i , I_i , P_i , C_i , L_i и соотношение L_i/R_i ;

б) любые специальные требования по установке и использованию;

в) максимальное значение U_m , которое может быть приложено к зажимам искробезопасных цепей или связанного электрооборудования;

г) любые специальные условия, которые приняты при определении типа защиты, например, что напряжение должно поступать от защитного трансформатора или через диодный барьер безопасности;

д) соответствие или несоответствие требованиям 6.4.12;

е) обозначение поверхности оболочки в случае, если от этого зависит искробезопасность.

Приложение А
(обязательное)

Оценка искробезопасности электрических цепей

А.1 Основные критерии

Искробезопасная цепь должна удовлетворять трем основным критериям:

- а) соответствующим образом отделяться от искроопасных цепей;
- б) не вызывать воспламенения от теплового воздействия. Температурный класс искробезопасного оборудования должен быть определен в соответствии с 6.2 и разделом 5 ГОСТ 30852.0. Температурная классификация не должна применяться к связанному электрооборудованию;
- в) *вероятность воспламенения взрывоопасной смеси в процессе испытаний цепи с использованием искрообразующего механизма или по оценке в соответствии с требованиями раздела 10 для конкретного уровня искробезопасной цепи (см. раздел 5) и группы (см. раздел 4) не должна превышать 10^{-3} .*

Примечания

1 Критерий а) может быть удовлетворен путем обеспечения соответствующих путей утечки и электрических зазоров, а также применением элементов, например трансформаторов, токоограничительных резисторов, удовлетворяющих требованиям неповреждаемых элементов по разделу 8.

2 Критерий б) может быть удовлетворен путем оценки максимальных температур поверхности элементов по их тепловому режиму или максимальной мощности, которая может быть к ним подведена в соответствующих условиях повреждения.

3 Критерий в) может быть удовлетворен выполнением оценки. Для этого требуются точные сведения о напряжении, токе и таких параметрах цепи, как емкость и индуктивность на границе воспламенения. В таких условиях цепь может быть оценена как искробезопасная с точки зрения искрового воспламенения.

А.2 Оценка с использованием характеристик искробезопасности и таблиц

А.2.1 Если цепь, оцениваемая на искробезопасность, приближается к простой цепи, для которой имеется эталонная зависимость, то при проведении оценки нужно использовать характеристики искробезопасности по рисункам А.1 — А.19 или таблицам А.1, А.2.

Примечания

1 Характеристики искробезопасности, представленные на рисунках А1 — А19, и данные таблиц А.1, А.2 позволяют непосредственно оценивать искробезопасность только простых цепей применительно к представительным *и активизированным* взрывоопасным смесям. Во многих случаях их может быть трудно применить для оценки искробезопасности цепей, встречающихся на практике. Например, многие источники питания имеют нелинейные характеристики и не могут быть оценены по характеристикам искробезопасности, так как рисунок А.1 может быть использован только в случае, когда цепь представлена элементом или батареей с последовательно подключенным токоограничительным резистором. По этой причине нелинейные цепи, например цепи постоянного тока, вызовут воспламенение при более низких значениях тока, чем те, которые можно прогнозировать по рисунку А.1 на основе напряжения холостого хода и тока короткого замыкания. В некоторых типах нелинейных цепей максимальный допустимый ток может составлять только 1/5 от тока, прогнозируемого по характеристикам искробезопасности. Необходимо тщательно убедиться в том, что оценки выполнены только для случаев, когда рассматриваемая цепь может быть представлена одной из простых цепей, для которых имеется информация. Имеющаяся в наличии информация ограничена и не может охватить все проблемы, которые возникают при конструировании искробезопасных цепей.

2 *В ряде случаев сложные электрические цепи в отношении своих искробезопасных свойств могут быть, с учетом некоторых допущений, не снижающих их искробезопасность, сведены к простым электрическим цепям, допускающим проведение оценки искробезопасности по характеристикам искробезопасности, например, приведенным на рисунках А1 — А19.*

3 *Характеристики искробезопасности, представленные на рисунках А20 — А22, позволяют оценивать искробезопасность простых и сложных электрических цепей по опасности разрядов размыкания с учетом влияния скорости расхождения контактов.*

А.2.2 При использовании указанных характеристик искробезопасности и данных таблиц должны учитываться возможные повреждения в соответствии с разделом 5 и коэффициент искробезопасности в соответствии с 10.4.2.

А.2.3 При оценке искробезопасности простых электрических цепей обычно должна применяться следующая процедура:

- определяют самую неблагоприятную практическую ситуацию с учетом допусков для элементов, колебаний напряжений питания, поврежденной изоляции и элемента;
- затем, исходя из требуемого коэффициента искробезопасности, получают измененную цепь, которую можно оценивать;

- проверяют приемлемость параметров полученной цепи сравнением с характеристиками искробезопасности на рисунках А.1 — А.19 или в таблицах А.1 и А.2.

А.3 Примеры простых цепей

а) Простая индуктивная цепь

Чтобы более подробно проиллюстрировать процедуру оценки искробезопасности, рассмотрим цепь, состоящую из источника питания в виде элемента или батареи напряжением 20 В и последовательно установленного неповреждаемого токоограничительного резистора сопротивлением 300 Ом, к которой подключен индуктивный элемент сопротивлением 1100 Ом и индуктивностью 100 мГн, как показано на рисунке А.23. Рассмотрение проведем для подгруппы ИС и коэффициента искробезопасности 1,5.

Значения 300 и 1100 Ом — минимальные, а 100 мГн — максимальное значение. Нужно провести две отдельные оценки: одну, чтобы убедиться, что сам источник питания искробезопасный, вторую — чтобы учесть влияние подключенной нагрузки. Оценку проводят следующим образом:

1 Источник питания

Последовательность оценки:

1) Значение токоограничительного резистора устанавливают равным 300 Ом, что соответствует наиболее неблагоприятному случаю. Если этот резистор не отвечает требованиям в отношении неповреждаемости (см. 8.4), применение одного повреждения (см. раздел 5) вызовет изменение цепи, при этом резистор будет считаться короткозамкнутым. При таком повреждении питание более не будет искробезопасным.

Необходимо также определить максимальное значение напряжения батареи в соответствии с 7.4.3. Нужно принять максимальное напряжение батареи равным 22 В.

2) Максимальный ток короткого замыкания равен $22/300 = 73,3$ мА.

Поскольку при этом условии цепь становится омической, применение требований раздела 5 и 10.4.2 дает измененную цепь, в которой ток короткого замыкания увеличен до $1,5 \cdot 73,3 = 110$ мА.

3) Из таблицы А.1 можно видеть, что для подгруппы ИС минимальный ток воспламенения для омической цепи с напряжением источника питания 22 В равен 337 мА. Источник питания в этом случае может быть оценен как искробезопасный с точки зрения искрового воспламенения.

2 Подключение нагрузки

Последовательность оценки:

1) Максимальное напряжение элемента или батареи равно 22 В. Поскольку 300 и 1100 Ом — минимальные значения, максимально возможный ток в нагрузке равен $22/(300 + 1100) = 15,7$ мА. Никакие повреждения не рассматривают, поскольку резистор 300 Ом является неповреждаемым, а повреждение индуктивного элемента в результате короткого замыкания ведет к формированию рассмотренной выше цепи.

2) Для применения требований раздела 5 и 10.4.2 необходимо, чтобы при коэффициенте искробезопасности 1,5 ток цепи был увеличен до $1,5 \cdot 15,7 = 23,6$ мА.

3) Зависимости на рисунке А.4 для подгруппы ИС показывают, что при индуктивности 100 мГн минимальный воспламеняющий ток для источника напряжением 24 В равен 28 мА. Поэтому цепь может быть оценена как искробезопасная с точки зрения искрового воспламенения применительно к подгруппе ИС.

Примечания

1 Для напряжений холостого хода значительно ниже 24 В следует применять рисунок А.6.

2 Приведенные выше оценки относятся к индуктивному элементу с воздушным сердечником. Если индуктивный элемент имеет железный сердечник, такие оценки можно рассматривать только как приблизительные, и потребуются испытывать цепь с применением искробразующего механизма (приложение Б), чтобы установить, является или не является цепь искробезопасной. На практике, если оценка основана на измеренном значении индуктивности, минимальный ток воспламенения обычно, но не всегда, больше, чем величина, полученная в результате оценки.

б) Простая емкостная цепь

Рассмотрим цепь, показанную на рисунке А.24, которая предназначена для группы I. Она состоит из последовательно соединенных батареи напряжением 30 В, неповреждаемого токоограничительного резистора сопротивлением 10 кОм и конденсатора емкостью 10 мкФ. В предлагаемом примере значения 30 В и 10 мкФ — максимальные, а 10 кОм — минимальное значение. Проводят две отдельные оценки: одну — чтобы убедиться, что сам источник питания искробезопасный, и вторую — чтобы учесть присутствие конденсатора. Оценку проведем для коэффициента искробезопасности 1,5.

1 Источник питания

Процедура оценки аналогична процедуре оценки источника питания для простой индуктивной цепи. Источник питания может рассматриваться как искробезопасный с точки зрения искрового воспламенения с коэффициентом искробезопасности св. 100.

2 Конденсатор

Последовательность оценки.

1) Максимальное напряжение элемента или батареи равно 30 В, а максимальная емкость равна 10 мкФ. Никакие повреждения не рассматривают, так как резистор сопротивлением 10 кОм является неповреждаемым, а неисправность емкости вследствие короткого замыкания или обрыва ведет к формированию цепи, рассмотренной в б) 1.

2) Применение требований раздела 5 и 10.4.2 требует, чтобы при коэффициенте искробезопасности 1,5 напряжение было увеличено до $1,5 \cdot 30 = 45$ В.

3) Характеристики искробезопасности на рисунке А.2 для группы I показывают, что при напряжении 45 В минимальная величина воспламеняющей емкости составляет только 3 мкФ, а при напряжении 30 В — только 8 мкФ, поэтому цепь не может быть оценена как искробезопасная.

Примечания

3 Можно изменить цепь так, чтобы она стала искробезопасной. Для этого есть много возможностей. Значения напряжения цепи или емкости могут быть снижены, или неповреждаемый резистор может быть установлен последовательно с конденсатором 10 мкФ. Рисунок А.2 показывает, что для конденсатора емкостью 10 мкФ минимальное напряжение воспламенения равно 26 В. Поэтому, если значение емкости 10 мкФ нужно сохранить, напряжение батареи должно быть снижено до $26/1,5 = 17,3$ В. С другой стороны, значение емкости можно снизить до 8 мкФ, или установить неповреждаемый резистор с минимальным сопротивлением 5,6 Ом последовательно с конденсатором (т. к. 10 мкФ при сопротивлении резистора 5,6 Ом дает минимальное напряжение воспламенения равное 48 В), что также приведет к созданию цепи, которая может быть оценена как искробезопасная в отношении искрового воспламенения для группы I.

4 Следует иметь в виду, что значения минимального напряжения воспламенения для емкостных цепей на рисунках А.2 и А.3 применяют к нагруженному конденсатору, который не соединен непосредственно с источником питания. На практике, при условии, что сам источник питания имеет высокий коэффициент искробезопасности, как в приведенном выше примере, могут быть применены характеристики искробезопасности, представленные на рисунках А.2 и А.3. В этом случае источник питания за время существования электрического разряда добавляет в него энергию, значение которой составляет незначительную часть от энергии, выделяющейся из емкости. Однако если источник питания имеет невысокий коэффициент искробезопасности, он добавляет достаточно большое количество энергии, и его подключение к конденсатору может привести к ситуации, когда цепь будет искробезопасной несмотря на то, что оценка по характеристикам искробезопасности рисунков А.2 и А.3 показывает искробезопасность цепи. В случаях, когда влиянием источника питания пренебречь нельзя, оценку искробезопасности емкостных цепей следует вести с использованием характеристик искробезопасности подобных, представленным на рисунках А.12—А.19, по сходной рассмотренной выше методике. При отсутствии необходимых характеристик искробезопасности оценку искробезопасности таких цепей необходимо вести с применением искрообразующего механизма (приложение Б).

А.4 Использование характеристик искробезопасности рисунков А.20 — А.22 для оценки искробезопасности электрических цепей по разрядам размыкания

А.4.1 Общие положения

Для многих электрических цепей наиболее опасными, с точки зрения обеспечения искробезопасности, являются разряды размыкания. В свою очередь опасность разрядов размыкания в каждой из таких цепей очень сильно зависит от того, каким образом происходит размыкание цепи, и в частности, с какой скоростью расходятся размыкаемые контакты. Для каждого конкретного типа цепи имеется определенная скорость ее размыкания (или диапазон скоростей), при которой возникающие разряды представляют наибольшую опасность. Диапазон скоростей, в котором в различных электрических цепях реализуются наиболее опасные разряды размыкания, весьма широк. Нижняя граница этого диапазона относится к омическим цепям и составляет в зависимости от вида взрывоопасной смеси $v_{min} \leq (0,05 — 0,2)$ м/с. При уменьшении скорости размыкания относительно указанных значений, минимальный воспламеняющий ток в омических цепях сначала остается неизменным, а затем начинает возрастать. В настоящее время не представляется возможным с определенностью указать конкретный тип цепи, который можно было бы отнести к верхней границе скоростей размыкания, но можно сказать, что имеется много типов цепей, для которых большие скорости размыкания более опасны, например индуктивные цепи, цепи со стабилизированными по току источниками питания. Промежуточное положение между омическими и, например, индуктивными цепями могут занимать индуктивные цепи с диодными шунтами, для которых значение наиболее опасной скорости размыкания меняется в зависимости от их параметров в достаточно широком диапазоне.

На практике большие скорости размыкания реализуются при обрыве проводников. Для медных проводников эти скорости составляют 5 — 6,5 м/с.

А.4.2 Возможности искрообразующих механизмов

Стандартные искрообразующие механизмы не могут реализовать всех необходимых скоростей, которые могут понадобиться на практике. Так, искрообразующий механизм I типа позволяет получать медленные скорости размыкания, необходимые для испытаний омических цепей. Это происходит при движении вольфрамовой проволоки вдоль паза кадмиевого диска. При этом количество таких медленных размыканий невелико и составляет приблизительно 0,7 на один оборот держателя проволочек. Большие скорости размыкания на этом механизме реализуются при соскальзывании вольфрамовых проволочек с краев кадмиевого диска. Не потерявшие упругость проволочки, обеспечивают достаточно большие скорости размыкания, приемлемые для испытания индуктивных цепей. По мере потери упругости максимальные скорости размыкания снижаются, но это практически не контролируемый процесс.

Выход из этой ситуации или в создании специальных искрообразующих механизмов, которые, как правило, во много раз сложнее существующих, да и не для всех случаев в настоящее время могут быть созданы, или в переходе на бескамерный метод оценки искробезопасности электрических цепей.

А.4.3 Определение параметров электрического разряда

Для обеспечения искробезопасности электрической цепи достаточно снизить мощность разряда или выделяющуюся в нем энергию до безопасного значения. Отсюда следует, что, контролируя параметры электрического разряда и зная предельно допустимые для него значения, можно осуществлять бескамерную оценку искробезопасности электрических цепей.

Параметры разряда можно определять непосредственными измерениями, а также расчетами или измерениями на основе использования его модели.

Примечание — Непосредственные измерения параметров разряда, как правило, проводить нецелесообразно, поскольку для этого требуется искрообразующий механизм, реализующий наиболее опасные условия разрядообразования, и более оправданным в этом случае является его использование для проведения прямых испытаний искробезопасности цепи.

Следует отметить, что при наличии действующего макета цепи параметры разряда значительно проще определять, используя специальное электронное устройство, которое подключают к размыкаемым контактам рассматриваемой цепи и осуществляют физическое моделирование математической модели разряда, как показано на рисунке А.26.

Для решения многих задач в области обеспечения и оценки искробезопасности электрических цепей математическая модель разряда может быть создана на базе его статических вольт-амперных характеристик. Эта модель может быть представлена уравнением:

$$U_p = U_k + \left(a + \frac{b}{I_p} \right) vt, \quad (\text{A.1})$$

где U_p — напряжение разряда;

U_k — катодное падение напряжения;

a и b — коэффициенты, характеризующие условия получения характеристик;

I_p — ток разряда;

v — скорость размыкания контактов;

t — время.

Для катода, изготовленного из кадмия, $U_k \approx 8$ В, $a = 40$ В/мм и $b = 7,6$ В·А/мм. С целью повышения точности определения напряжения разряда U_p , коэффициенты a и b можно определять для ограниченных диапазонов изменения тока разряда. Так, например, для двух диапазонов изменения тока разряда 0,024—0,1 А и 0,05—2 А значения коэффициентов a и b соответственно составляют $a = 82,81$ В/мм, $b = 2,42$ В·А/мм и $a = 43,89$ В/мм, $b = 5,18$ В·А/мм.

При использовании формулы (А.1) необходимо знать ток обрыва дугового разряда. Он зависит от материала контактов и параметров разрядной цепи. В некоторых случаях ток обрыва может быть определен при анализе переходного процесса в размыкаемой цепи. Если фактическое значение тока обрыва неизвестно, то может быть использовано значение минимального тока дугового разряда, определяющее физическую возможность существования разряда. В этом случае оценка искробезопасности цепи становится несколько более жесткой. Для контактной пары из кадмия и вольфрама минимальный ток дуги приблизительно равен 0,02 А.

А.4.4 Воспламеняющая энергия разряда размыкания

Для того чтобы электрический разряд вызвал воспламенение горючей смеси, необходимо выполнение двух условий:

1) мощность разряда должна превышать некоторое пороговое значение, при котором поступление тепла в зону горения превышает потери тепла из ядра пламени, что обеспечивает его развитие;

2) в разряде должно выделиться количество энергии, достаточное для достижения ядром пламени условий самораспространения.

Экспериментальные исследования показали:

а) в воспламенении не участвует часть энергии, выделяющаяся в области катодного падения напряжения разряда;

б) значение воспламеняющей энергии разряда в значительной степени зависит от мощности разряда при определенном ее снижении. Кроме того, эта величина также сильно зависит от скорости размыкания контактов цепи, поскольку этим во многом определяется их пламегасящее действие.

На рисунках А.20—А.22 приведены зависимости минимальной воспламеняющей энергии разряда $W_{\min} = f(T, v_i)$, за вычетом потерь энергии в области катодного падения напряжения, от длительности разряда T (что характеризует его среднюю мощность) для различных скоростей v_i размыкания контактов цепи при вероятности воспламенения 10^{-3} . Зависимости, относящиеся к наименьшим скоростям размыкания контактов, соответствуют условиям реализации минимального воспламеняющего тока в омических цепях. Результаты получены на искрообразующем механизме с регулируемой скоростью размыкания контактов, в котором для сохранения уровня искробезопасности близкому к тому, который обеспечивается искрообразующим механизмом I типа, контакты были изготовлены из кадмиевой пластинки и вольфрамовой проволоочки диаметром 0,2 мм.

Значения минимальных воспламеняющих энергий W_{\min} для каждой скорости размыкания удобнее получать не из графиков, а используя формулу

$$W_{\min} = \begin{cases} W_r & \text{при } W_r \geq W_H = BT_p^K \\ W_H & \text{при } W_r < W_H, i = BT_p^K \end{cases} \quad (\text{A.2})$$

где

W_{\min} — минимальная воспламеняющая энергия при скорости размыкания v_i ;

W_r — минимальная воспламеняющая энергия при скорости размыкания v_i , соответствующая горизонтальным участкам графиков;

W_H — минимальная воспламеняющая энергия при скорости размыкания v_i , соответствующая наклонным участкам графиков;

T_p — длительность разряда, мс;

B и K — коэффициенты для скорости размыкания v_i .

Значения W_{\min} , коэффициентов B и K для 8,5 %-ной метановоздушной смеси, 5,1 %-ной пропановоздушной и 7,1 %-ной этиленовоздушной смесей приведены соответственно в таблицах А.4.4.1 — А.4.4.3.

Т а б л и ц а А.4.4.1 — Оценка значений W_{\min} и коэффициентов B и K для 8,5%-ной метановоздушной смеси

v , м/с	0,046	0,110	0,300	0,900	1,800	4,000	6,500
W_{\min} , мДж	8,26	3,89	1,94	1,06	0,74	0,42	0,35
B	1,146	1,919	2,363	2,528	2,056	1,757	1,384
K	1,235	1,110	1,097	0,835	0,661	0,662	0,531

Т а б л и ц а А.4.4.2 — Оценка значений W_{\min} и коэффициентов B и K для 5,1%-ной пропановоздушной смеси

v , м/с	0,046	0,110	0,300	0,900	1,800	4,000	6,500
W_{\min} , мДж	7,43	3,60	1,75	1,88	0,60	0,39	0,30
B	1,425	1,672	2,205	2,355	2,940	1,681	1,304
K	1,033	1,068	1,007	0,864	0,713	0,648	0,552

Т а б л и ц а А.4.4.3 — Оценка значений W_{\min} и коэффициентов B и K для 7,1%-ной этиленовоздушной смеси

v , м/с	0,15	0,25	0,45	1,00	2,00	4,00	7,90
W_{\min} , мДж	1,820	1,140	0,670	0,350	0,200	0,135	0,115
B	1,527	1,643	1,350	1,150	1,072	0,601	0,183
K	0,787	0,797	0,786	0,809	0,808	0,576	0,147

А.4.5 Метод оценки

Метод оценки искробезопасности электрической цепи сводится к следующему. При параметрах цепи, обеспечивающих требуемый коэффициент искробезопасности K , определяют энергию разряда за вычетом катодных потерь и его длительность при заданной скорости размыкания контактов цепи v_i из диапазона $v_{\min} \leq v_i \leq v_{\max}$. Полученное значение энергии сравнивают со значением минимальной воспламеняющей энергии ($P = 10^{-3}$) при такой же длительности разряда и скорости размыкания контактов цепи. Цепь считают искробезопасной, если при всех скоростях размыкания v_i энергии разрядов не превышают минимальных воспламеняющих значений. Если значения энергии и длительности разряда определяют при номинальных параметрах цепи, то для сравнения используют значения воспламеняющих энергий, уменьшенные с учетом коэффициента искробезопасности в K раз.

А.4.6 Пример оценки искробезопасности цепи

Для иллюстрации процедуры оценки искробезопасности рассмотрим цепь, состоящую из источника питания в виде элемента или батареи напряжением U В и последовательно установленного неповреждаемого токоограничительного резистора сопротивлением R Ом, как показано на рисунке А.25. Рассмотрение проведем для группы I. Величина R Ом — минимальная, U В — максимальная. Оценку проведем для $U = 24$ В и трех различных сопротивлений резистора: $R_1 = 33$ Ом, $R_2 = 30,25$ Ом и $R_3 = 15,5$ Ом. Соответственно токи I_0 в цепях будут приблизительно равны: $I_{01} = 0,73$ А, $I_{02} = 0,79$ А и $I_{03} = 1,55$ А.

Последовательность оценки:

1) Определяют параметры цепи с учетом коэффициента искробезопасности, например 1,5. Измененная цепь будет иметь параметры: ток в цепи $I_H = 1,5 \cdot (U/R)$, напряжение $U = 24$ В. Для рассматриваемых цепей (сопротивления цепей R_1 , R_2 и R_3) токи в измененных цепях будут: $I_{H1} \approx 1,10$ А, $I_{H2} \approx 1,19$ А и $I_{H3} \approx 2,32$ А.

2) Определяют энергию разряда и его длительность при размыкании контактов цепи с различными скоростями. Применительно к рассматриваемой цепи можно получить аналитические выражения для определения искомых параметров разряда. Для более сложных цепей расчеты, как правило, ведут с использованием численных методов решения. С учетом выражения (А.1) имеем следующие расчетные формулы:

$$\text{ток обрыва разряда} \quad I_{об} = \frac{b}{a} \left(\sqrt{\frac{aI_H}{b} + 1} - 1 \right), \quad (\text{А.3})$$

энергия разряда

$$W_p = \frac{1}{v} \left[\frac{L_m^2}{2} \left(b + \frac{aI_H}{2} - \frac{a^2 L_m}{3R} \right) + \frac{R^2 I_H}{4a} \left(\frac{2b}{a} + I_H \right)^2 - \frac{R^2 I_H^3}{6a} - \frac{R^2 b}{a^2} \left(\frac{2b}{a} + I_H \right) \left(\frac{b}{a} + I_H \right) \ln \left(\sqrt{\frac{I_H a}{b} + 1} \right) \right], \quad (\text{А.4})$$

$$\text{длительность разряда} \quad T = \frac{L_m}{v} \quad (\text{А.5})$$

где $L_m = \frac{Rb}{a^2} \left(\sqrt{\frac{aI_H}{b} + 1} \right)^2$ — максимальная длина разряда;

$$I_H = \frac{(U - U_k)}{R} \quad \text{— начальный ток разряда;}$$

v — скорость размыкания цепи;

R — сопротивление цепи;

a и b — коэффициенты.

Определенный по формуле (А.3) ток обрыва дугового разряда больше 0,05 А, поэтому при расчетах энергии и длительности разряда можно использовать коэффициенты $a = 43,89$ В/мм, $b = 5,18$ В · А/мм.

Расчеты выполняют для различных скоростей размыкания контактов от $v_{\min} = 0,046$ м/с до $v_{\max} = 6,5$ м/с — максимальной скорости размыкания концов медного проводника при его обрыве. Полученные расчетные значения W_p и T_p приведены в таблице А.4.6.1.

3) По формуле (А.2) для каждой скорости размыкания контактов и полученных значений длительности разряда определяют значения минимальных воспламеняющих энергий W_{\min} . Полученные значения W_{\min} приведены в таблице А.4.6.1.

4) Для каждой скорости размыкания контактов при одинаковой длительности разряда проводят сравнение значений энергий W_p и W_{\min} . Если $W_p \leq W_{\min}$, то цепь при данной скорости размыкания контактов считают искробезопасной.

Т а б л и ц а А.4.6.1 — Расчетные параметры электрического разряда и коэффициентов искробезопасности

$v, \text{ м/с}$	Расчетные параметры электрического разряда и коэффициентов искробезопасности при токах в измененных цепях																	
	$I_{H1} \approx 1,10 \text{ А}$						$I_{H2} \approx 1,19 \text{ А}$						$I_{H3} \approx 2,32 \text{ А}$					
	$T_p, \text{ мс}$	$W_{\min}, \text{ мДж}$	$W_p, \text{ мДж}$	K_w	$I_{\min}, \text{ А}$	K_i	$T_p, \text{ мс}$	$W_{\min}, \text{ мДж}$	$W_p, \text{ мДж}$	K_w	$I_{\min}, \text{ А}$	K_i	$T_p, \text{ мс}$	$W_{\min}, \text{ мДж}$	$W_p, \text{ мДж}$	K_w	$I_{\min}, \text{ А}$	K_i
0,046	3,620	8,26	7,380	2,06	1,19	1,63	3,730	8,26	8,260	1,81	1,19	1,50	4,590	8,26	20,50	0,69	1,19	0,77
0,110	1,516	3,89	3,080	2,32	1,29	1,77	1,560	3,89	3,450	2,04	1,29	1,63	1,920	3,89	8,57	0,78	1,29	0,83
0,300	0,556	1,94	1,130	3,15	1,62	2,22	0,570	1,94	1,270	2,78	1,62	2,04	0,704	1,94	3,14	1,06	1,62	1,05
0,900	0,185	1,06	0,377	5,16	2,34	3,20	0,190	1,06	0,420	4,55	2,34	2,95	0,235	1,06	1,05	1,73	2,34	1,51
1,800	0,093	0,74	0,189	7,21	3,03	4,15	0,095	0,74	0,210	6,36	3,03	3,82	0,117	0,74	0,52	2,42	3,03	1,95
4,000	0,042	0,42	0,085	9,09	3,65	5,00	0,043	0,42	0,095	8,02	3,65	4,60	0,053	0,42	0,24	3,05	3,65	2,35
6,500	0,026	0,35	0,052	12,31	4,70	6,44	0,026	0,35	0,058	10,86	4,70	5,92	0,032	0,35	0,15	4,14	4,70	3,03

Из таблицы видно, что цепи с $R_1 = 33 \text{ Ом}$ и $R_2 = 30,25 \text{ Ом}$ искробезопасны во всем диапазоне изменения скоростей их размыкания. Цепь с $R_3 = 15,5 \text{ Ом}$ нельзя признать искробезопасной, так как она удовлетворяет требованиям обеспечения искробезопасности только при скоростях размыкания, превышающих $0,3 \text{ м/с}$.

В таблице А.4.6.1 приведены значения коэффициентов искробезопасности по энергии $K_w = W_{\text{min}} / W_p$ (при токе цепи I_0) и току $K_i = I_{\text{min}} / I_0$, которые показывают их взаимосвязь при различных скоростях размыкания омической цепи.

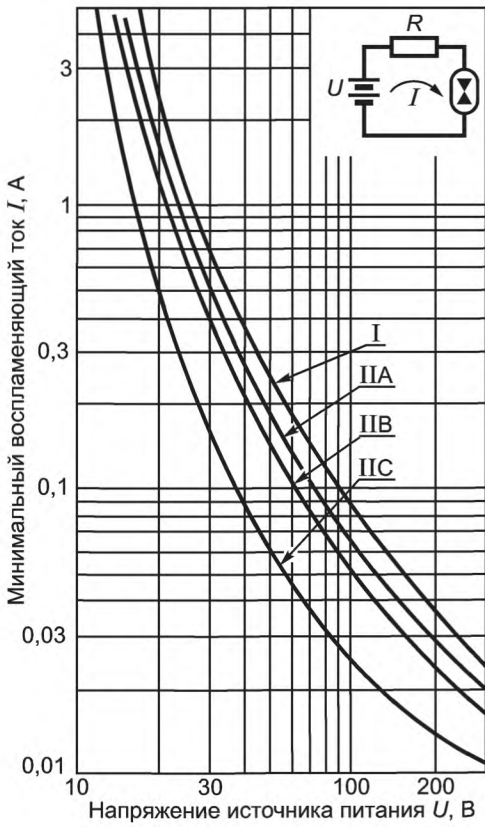
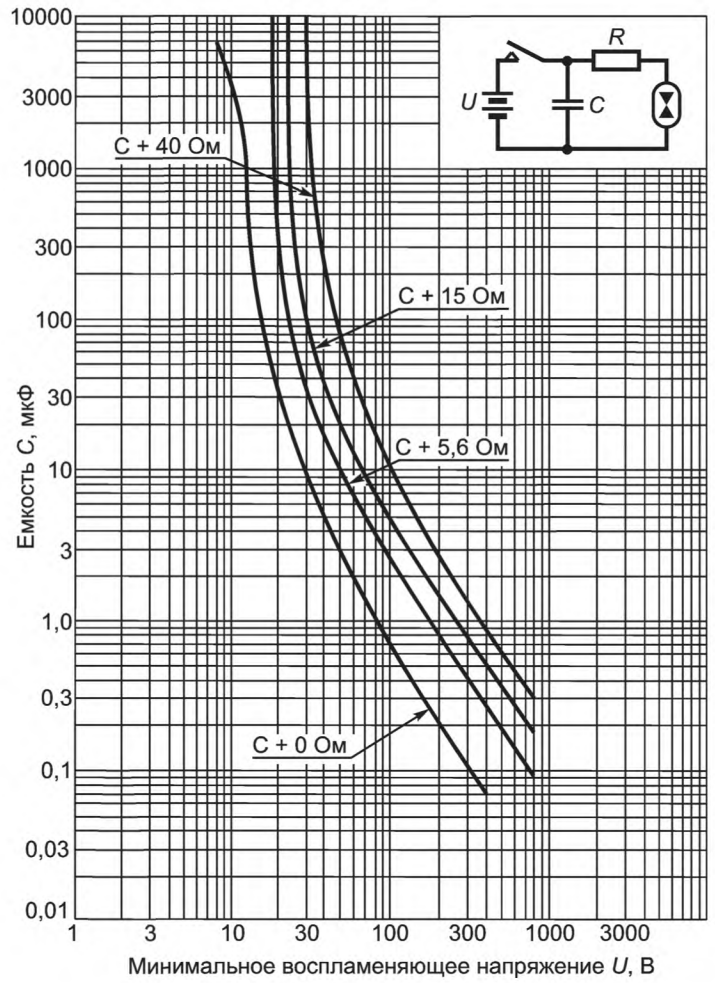


Рисунок А.1 — Омические цепи



П р и м е ч а н и е — Кривые соответствуют указанным значениям токоограничительного резистора

Рисунок А.2 — Емкостные цепи группы I

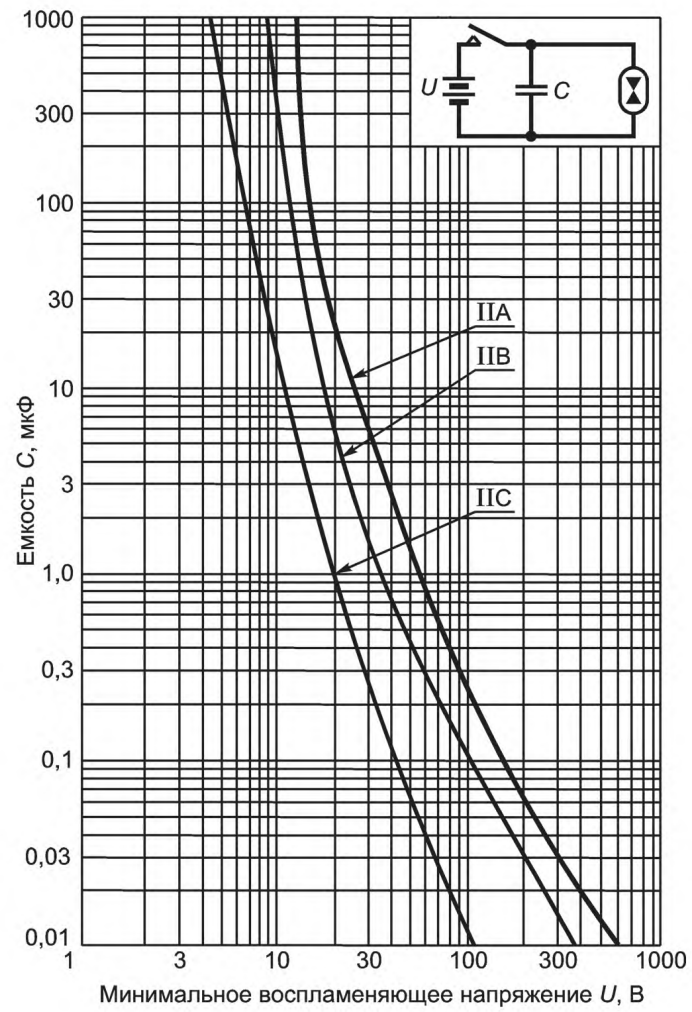
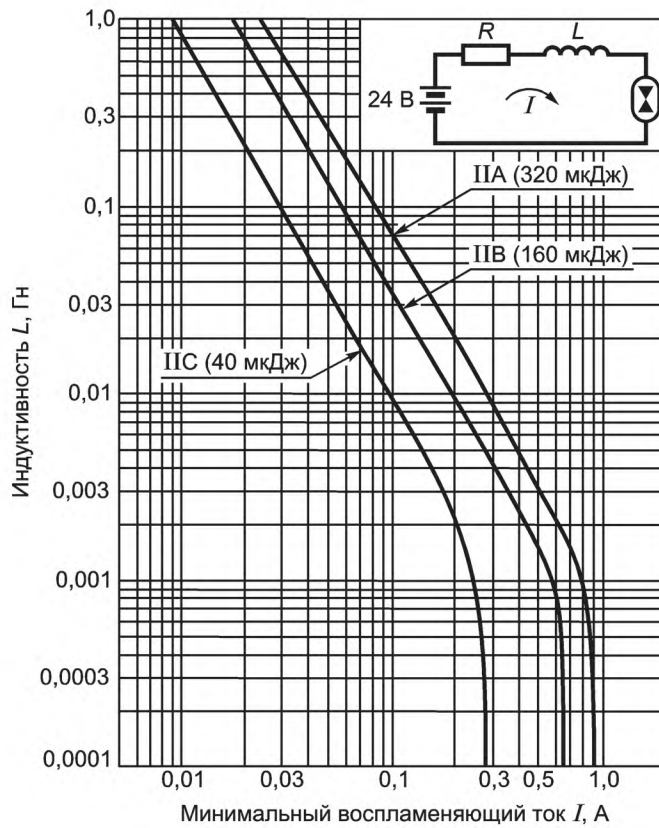


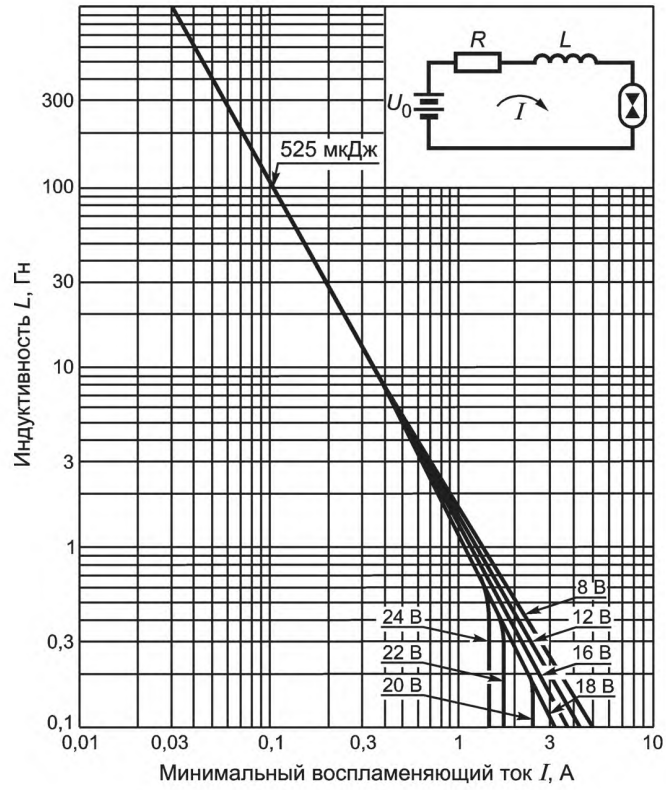
Рисунок А.3 — Емкостные цепи группы II



Примечания

- 1 Испытательное напряжение цепи 24 В.
- 2 Указанные уровни энергии относятся к постоянному значению накопленной энергии.

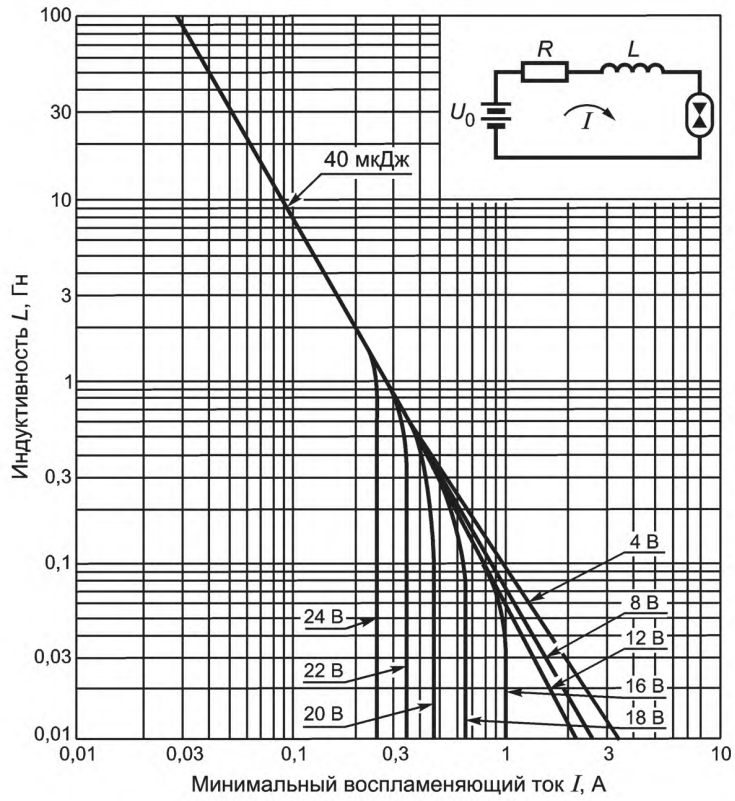
Рисунок А.4 — Индуктивные цепи группы III



Примечания

- 1 Кривые соответствуют значениям напряжения цепи U_0 , как указано.
- 2 Уровень энергии 525 мкДж соответствует постоянному значению накопленной в индуктивности энергии.

Рисунок А.5 — Индуктивные цепи группы I



Примечания

1 Кривые соответствуют значениям напряжения цепи U_0 , как указано.

2 Уровень энергии 40 мкДж соответствует постоянному значению накопленной в индуктивности энергии.

Рисунок А.6 — Индуктивные цепи подгруппы ИС

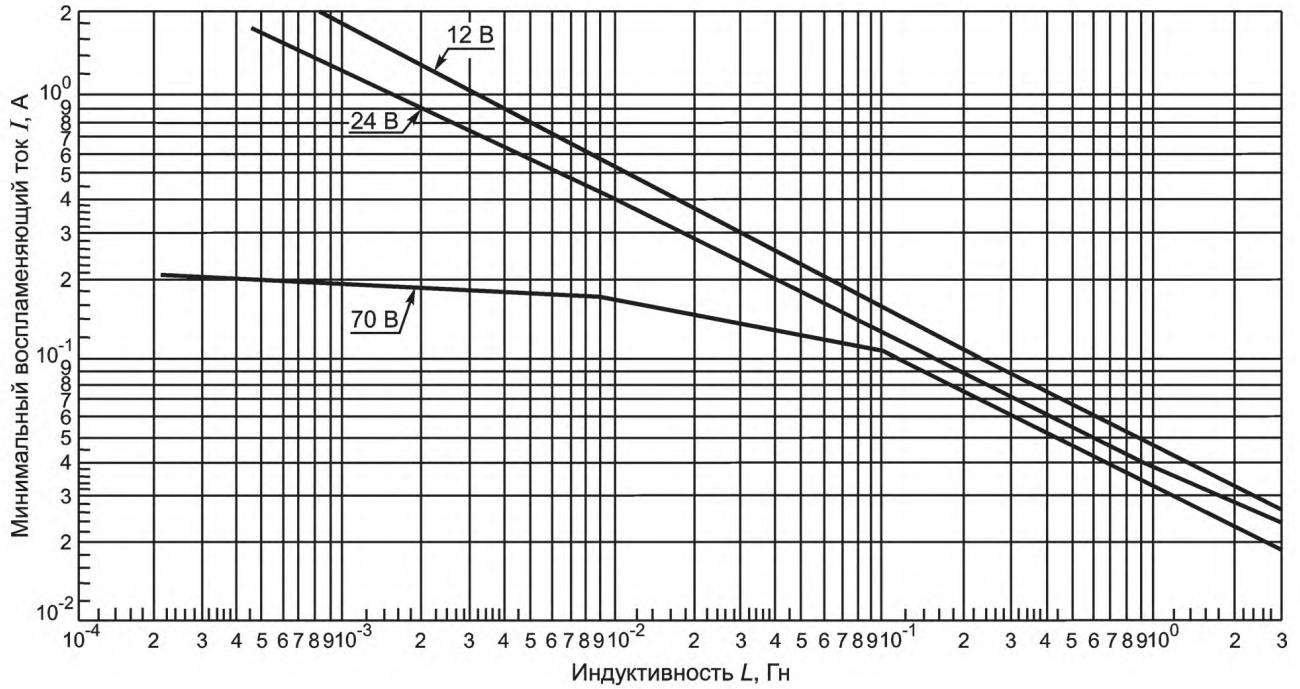


Рисунок А.7 — Индуктивные цепи группы I

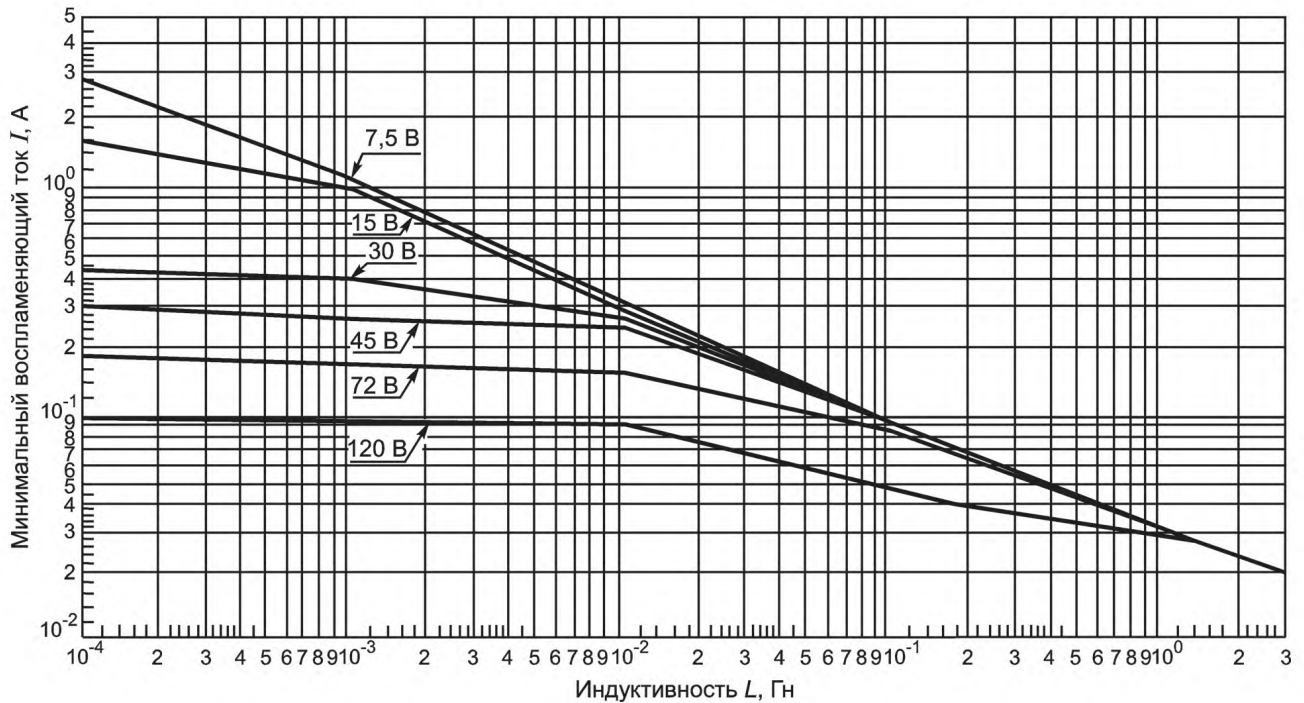


Рисунок А.8 — Индуктивные цепи подгруппы IIA

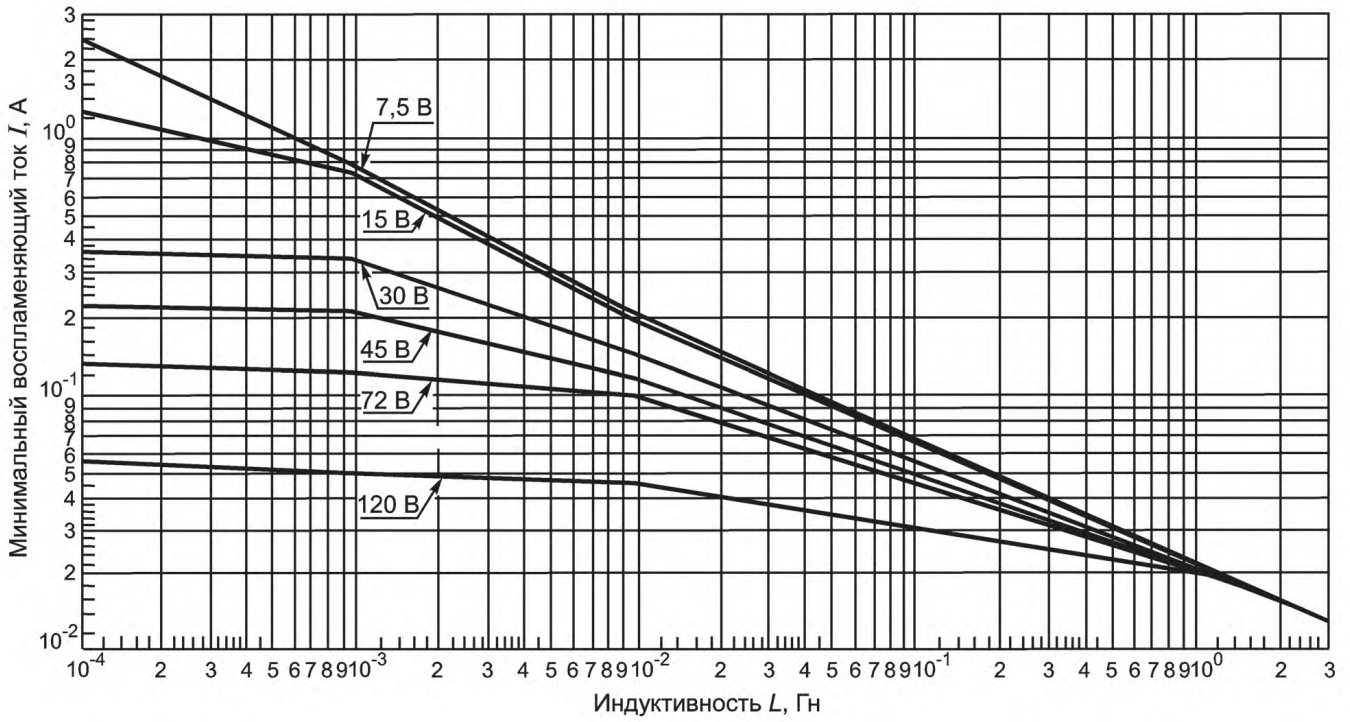


Рисунок А.9 — Индуктивные цепи подгруппы II B

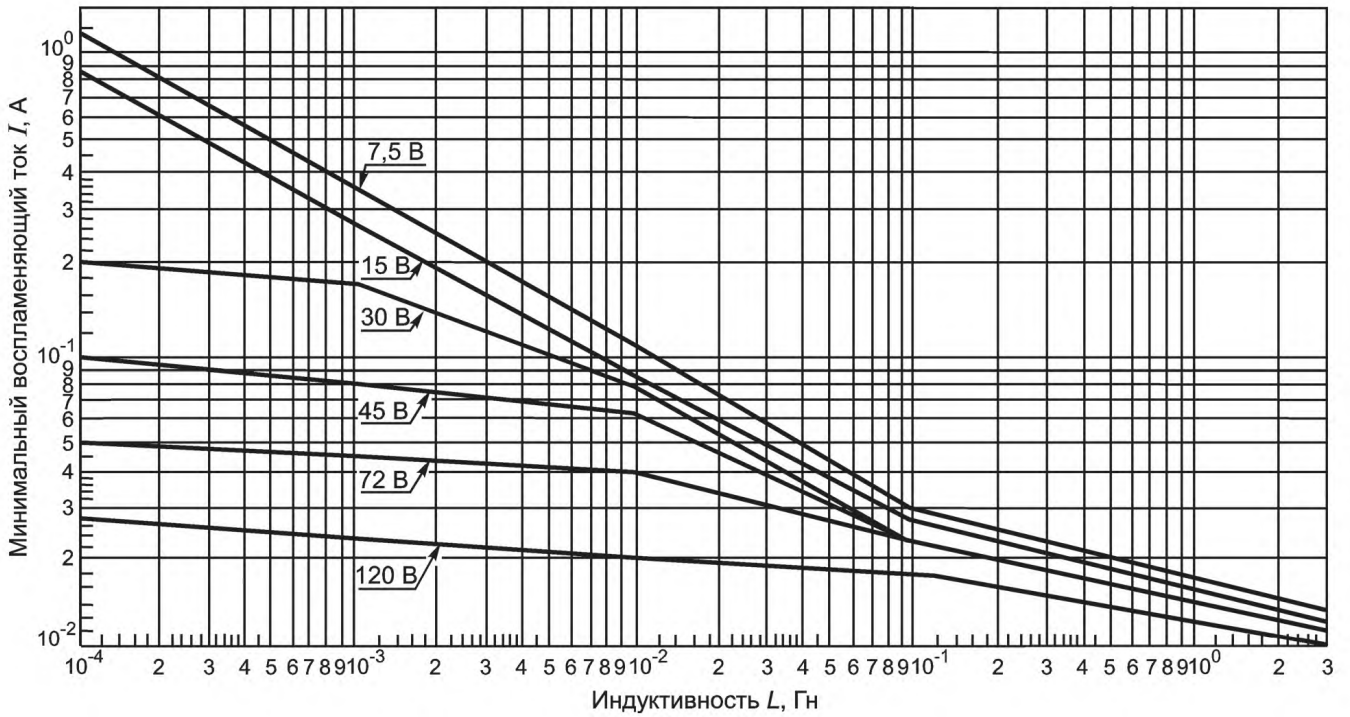


Рисунок А.10 — Индуктивные цепи подгруппы II C

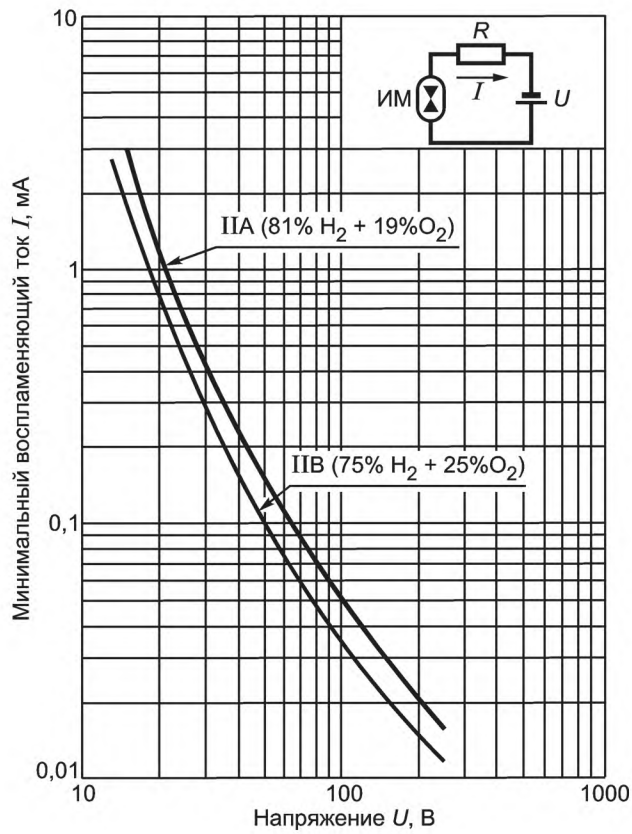


Рисунок А.11 — Минимальный воспламеняющий ток в активизированных взрывоопасных водородно-кислородных смесях для омических цепей

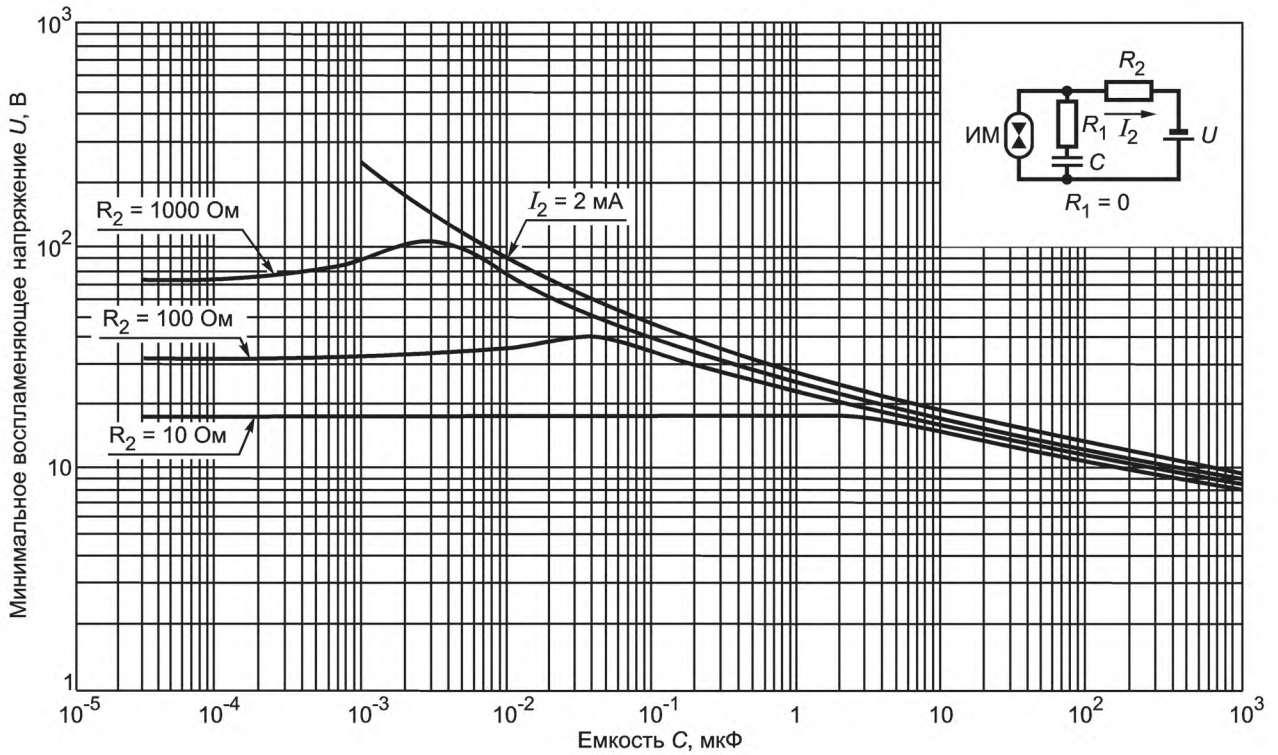


Рисунок А.12 — Минимальное воспламеняющее напряжение в активизированной взрывоопасной водородно-кислородной смеси (81 % H_2 + 19 % O_2) для емкостных цепей подгруппы IIA при $R_1 = 0 \text{ Ом}$

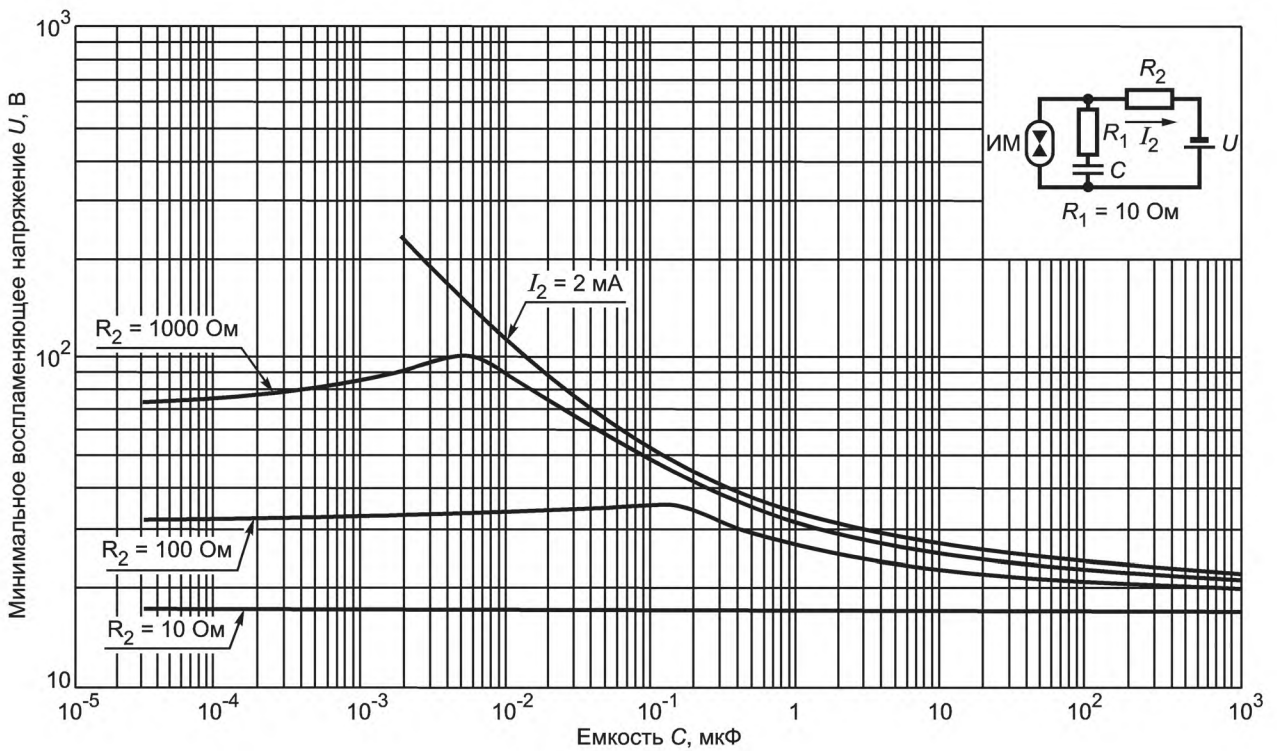


Рисунок А.13 — Минимальное воспламеняющее напряжение в активизированной взрывоопасной водородно-кислородной смеси (81 % H_2 + 19 % O_2) для емкостных цепей подгруппы IIA при $R_1 = 10 \text{ Ом}$

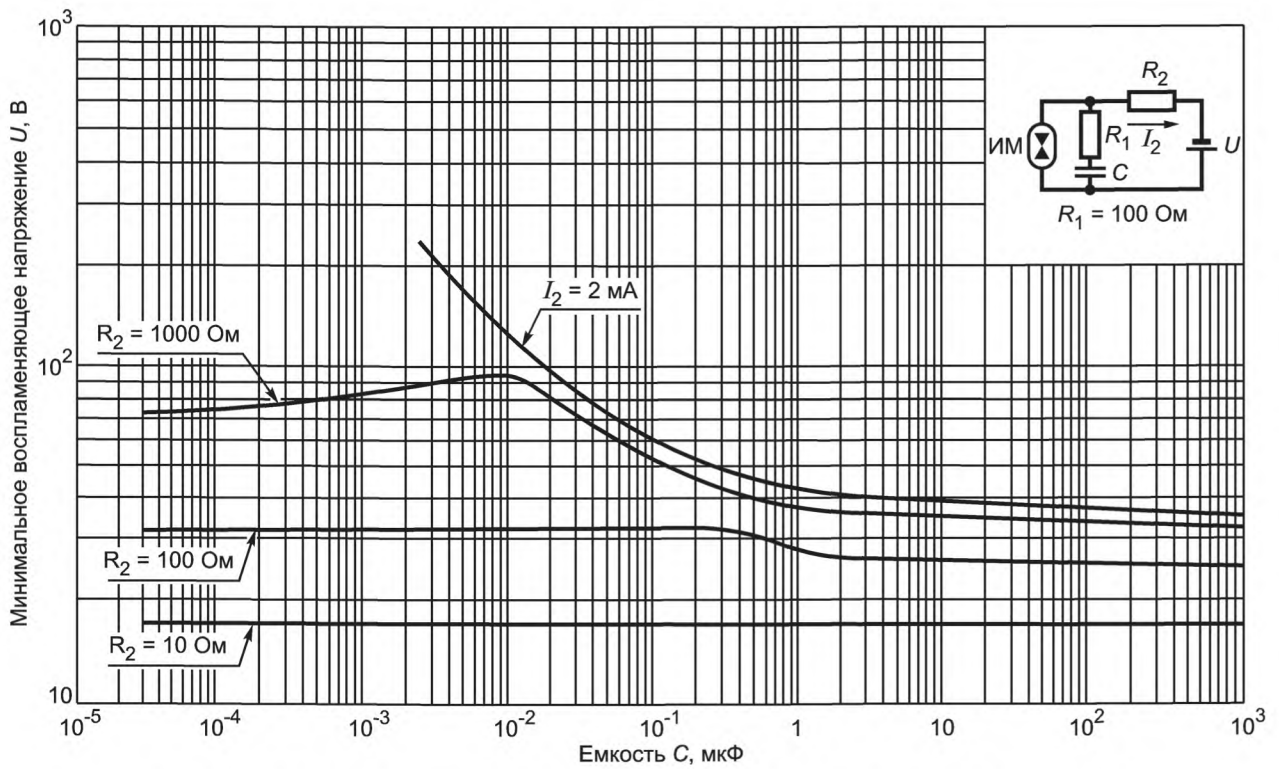


Рисунок А.14 — Минимальное воспламеняющее напряжение в активизированной взрывоопасной водородно-кислородной смеси (81 % H_2 + 19 % O_2) для емкостных цепей подгруппы IIA при $R_1 = 100 \text{ Ом}$

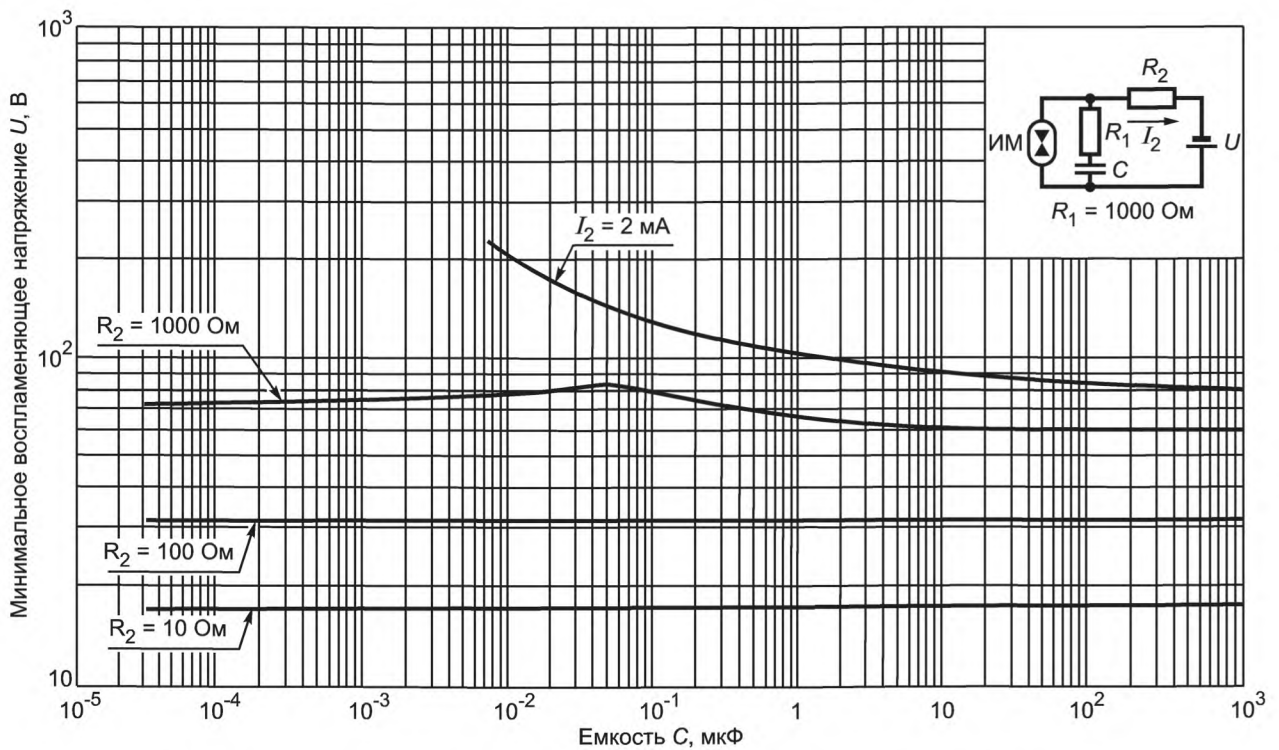


Рисунок А.15 — Минимальное воспламеняющее напряжение в активизированной взрывоопасной водородно-кислородной смеси (81 % H_2 + 19 % O_2) для емкостных цепей подгруппы IIA при $R_1 = 1000 \text{ Ом}$

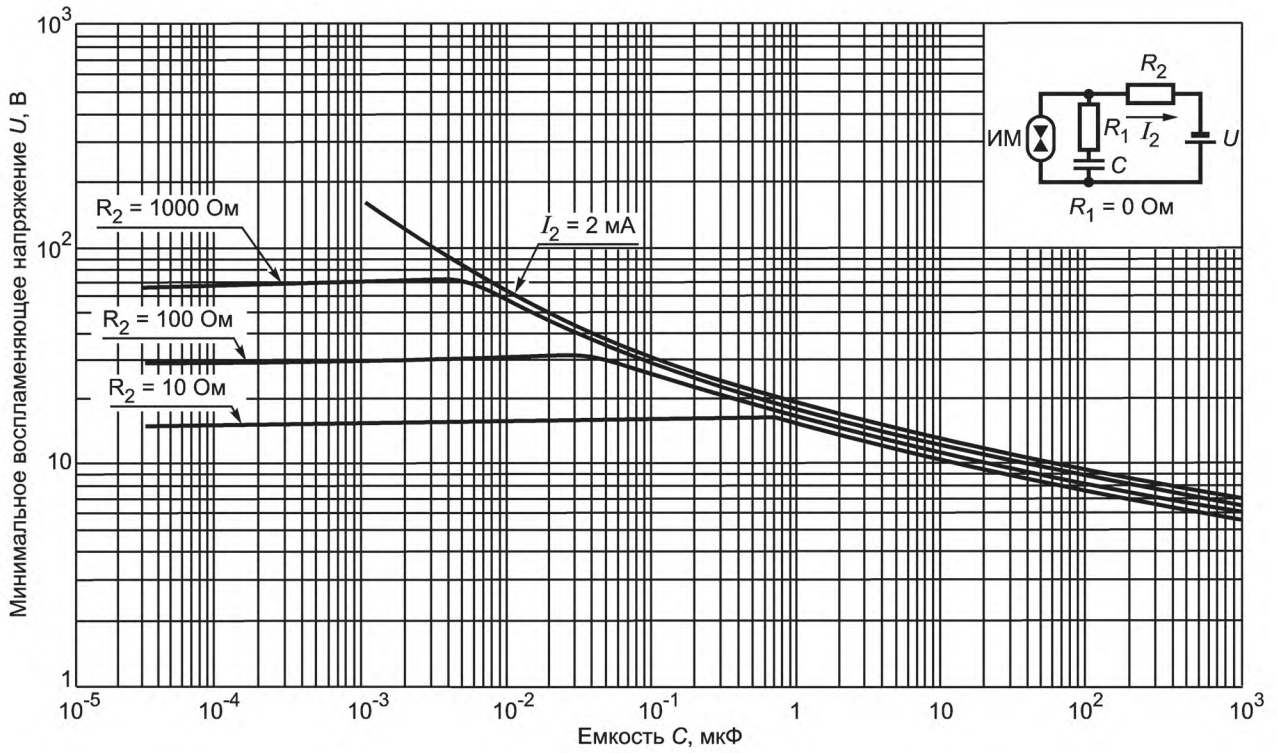


Рисунок А.16 — Минимальное воспламеняющее напряжение в активизированной взрывоопасной водородно-кислородной смеси (75 % H_2 + 25 % O_2) для емкостных цепей подгруппы IIB при $R_1 = 0 \text{ Ом}$

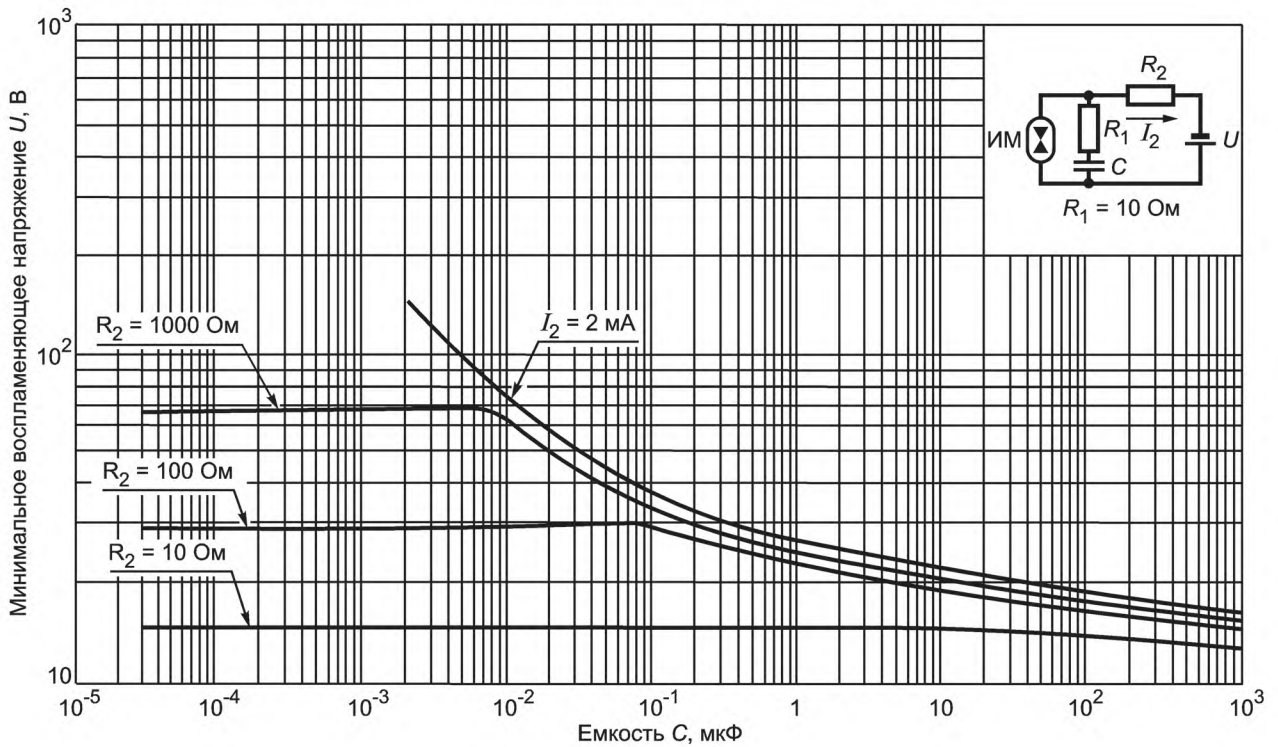


Рисунок А.17 — Минимальное воспламеняющее напряжение в активизированной взрывоопасной водородно-кислородной смеси (75 % H_2 + 25 % O_2) для емкостных цепей подгруппы IIB при $R_1 = 10 \text{ Ом}$

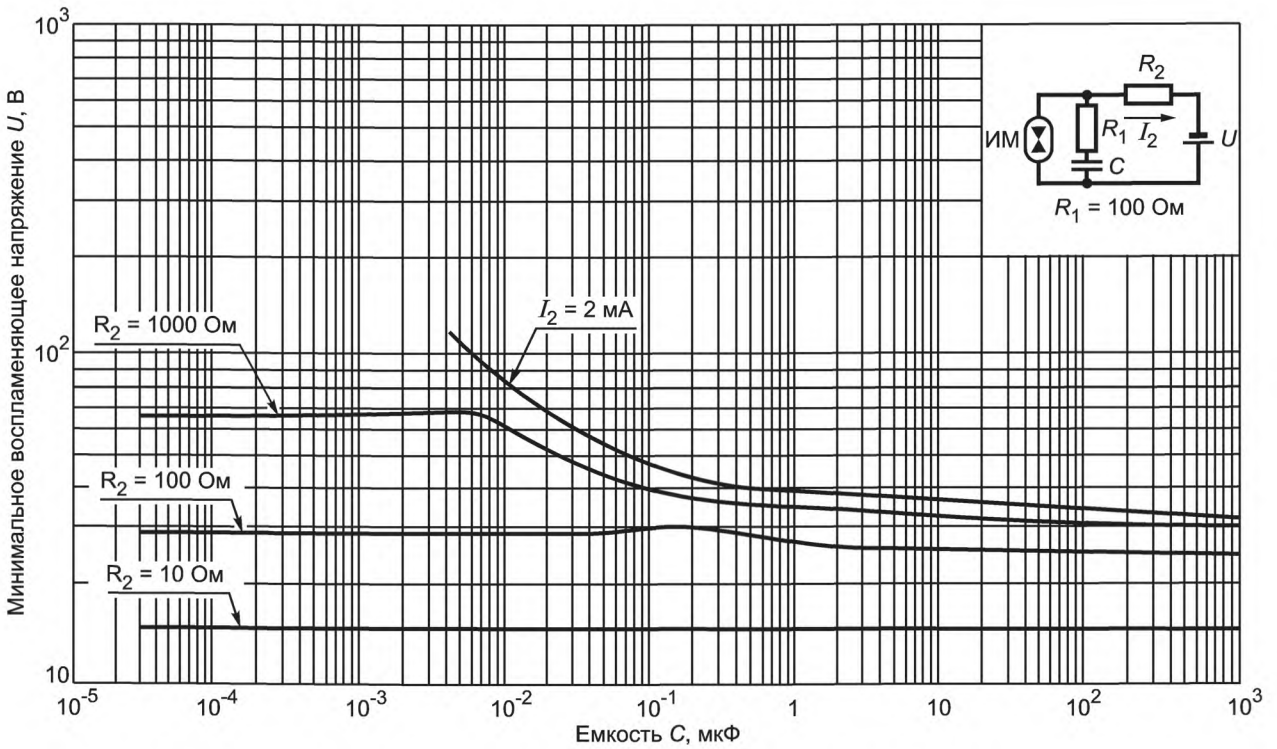


Рисунок А.18 — Минимальное воспламеняющее напряжение в активизированной взрывоопасной водородно-кислородной смеси (75 % H_2 + 25 % O_2) для емкостных цепей подгруппы IIB при $R_1 = 100 \text{ Ом}$

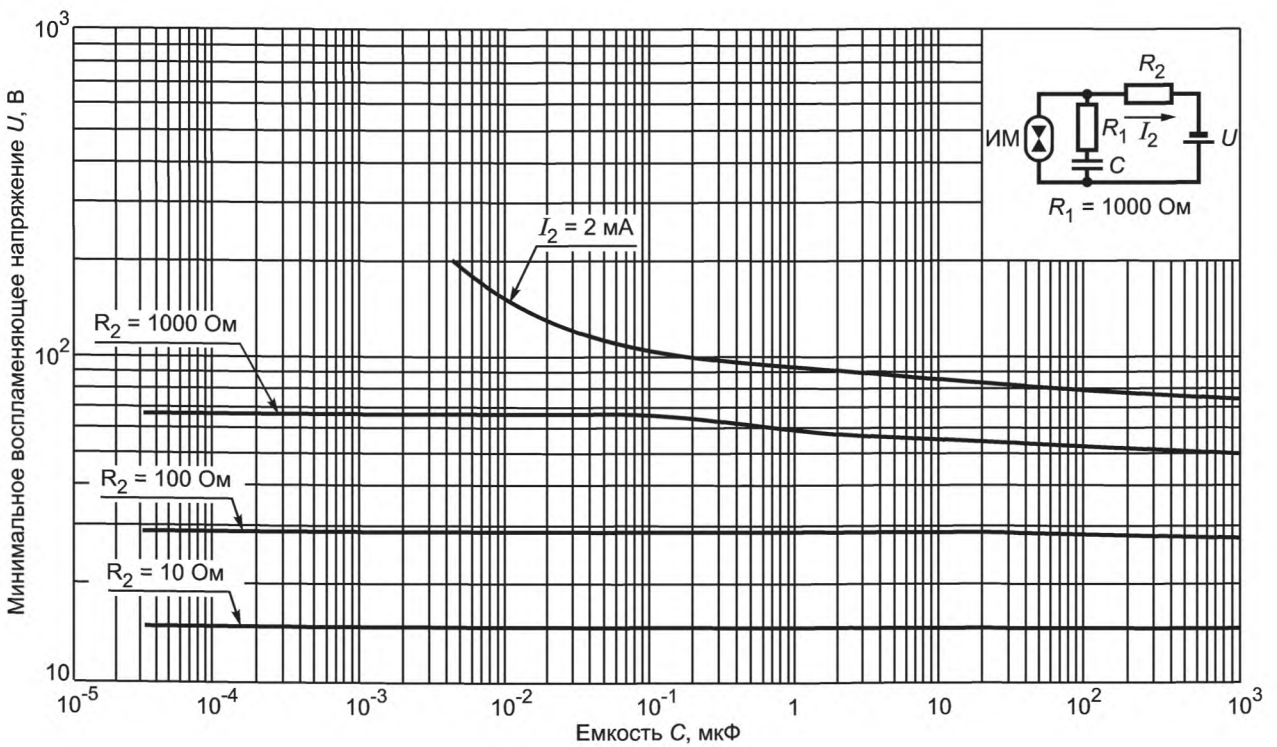


Рисунок А.19 — Минимальное воспламеняющее напряжение в активизированной взрывоопасной водородно-кислородной смеси (75 % H_2 + 25 % O_2) для емкостных цепей подгруппы IIB при $R_1 = 1000 \text{ Ом}$

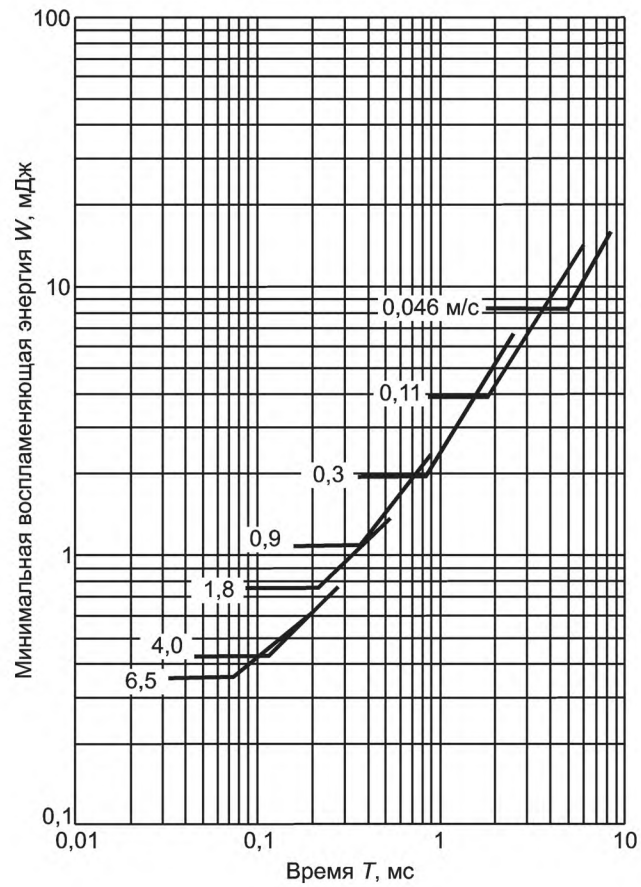


Рисунок А.20 — Минимальная воспламеняющая энергия метановоздушной смеси (8,3 % CH_4 + 91,7 % воздух) в зависимости от длительности разряда и скорости размыкания контактов цепи для группы I

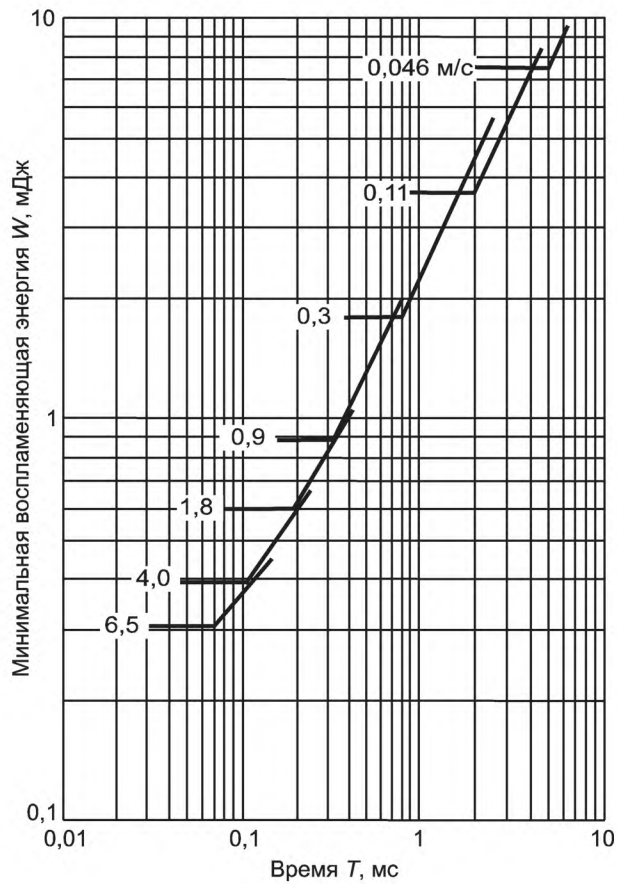


Рисунок А.21 — Минимальная воспламеняющая энергия пропановоздушной смеси (5,3 % C_3H_8 + 94,7 % воздух) в зависимости от длительности разряда и скорости размыкания контактов цепи для подгруппы IIА

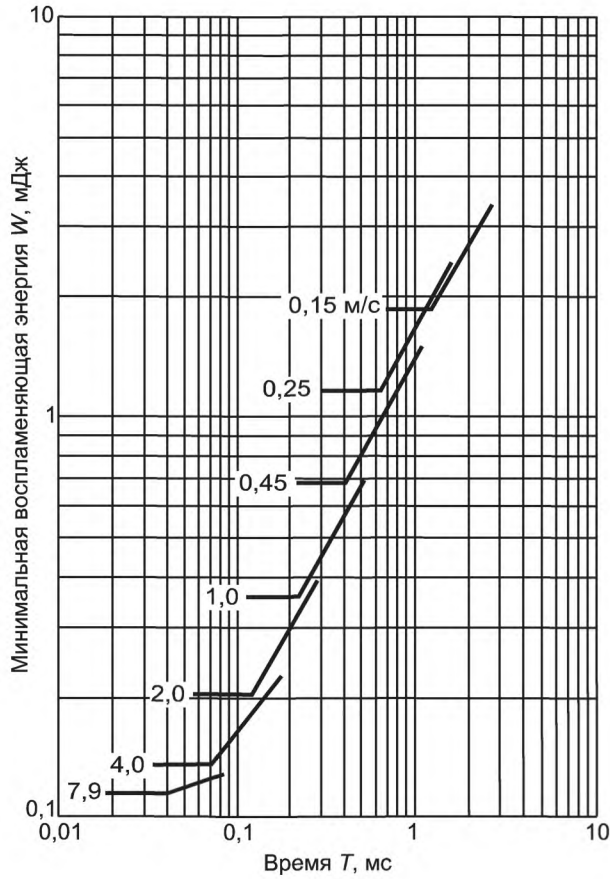


Рисунок А.22 — Минимальная воспламеняющая энергия пропановоздушной смеси (7,3 % C_2H_4 + 92,7 % воздух) в зависимости от длительности разряда и скорости размыкания контактов цепи для подгруппы IIB

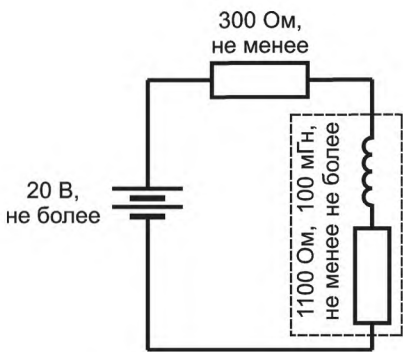


Рисунок А.23 — Простая индуктивная цепь

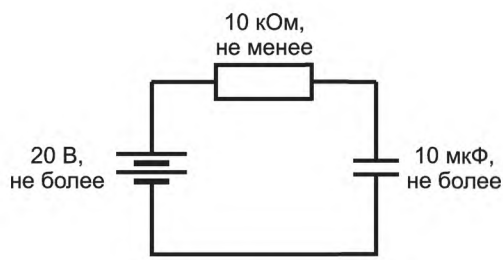


Рисунок А.24 — Простая емкостная цепь

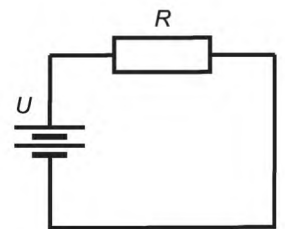


Рисунок А.25 — Простая омическая цепь



Рисунок А.26 — Блок-схема установки для электроизмерительной оценки параметров разряда

Т а б л и ц а А.1 — Допустимый ток короткого замыкания в зависимости от напряжения и подгруппы электрооборудования

Напряжение, В	Допустимый ток короткого замыкания электрооборудования подгрупп					
	IIC		IIB		IIA	
	Коэффициент искробезопасности					
	1	1,5	1	1,5	1	1,5
	A	A	A	A	A	A
12,0	—	—	—	—	—	—
12,1	5,00	3,33	—	—	—	—
12,2	4,72	3,15	—	—	—	—
12,3	4,46	2,97	—	—	—	—
12,4	4,21	2,81	—	—	—	—
12,5	3,98	2,65	—	—	—	—
12,6	3,77	2,51	—	—	—	—
12,7	3,56	2,37	—	—	—	—
12,8	3,37	2,25	—	—	—	—
12,9	3,19	2,13	—	—	—	—
13,0	3,02	2,02	—	—	—	—
13,1	2,87	1,91	—	—	—	—
13,2	2,72	1,81	—	—	—	—
13,3	2,58	1,72	—	—	—	—
13,4	2,45	1,63	—	—	—	—
13,5	2,32	1,55	5,00	3,33	—	—
13,6	2,21	1,47	4,86	3,24	—	—
13,7	2,09	1,40	4,72	3,14	—	—
13,8	1,99	1,33	4,58	3,05	—	—
13,9	1,89	1,26	4,45	2,97	—	—
14,0	1,80	1,20	4,33	2,88	—	—
14,1	1,75	1,16	4,21	2,80	—	—
14,2	1,70	1,13	4,09	2,73	—	—
14,3	1,65	1,10	3,98	2,65	—	—
14,4	1,60	1,07	3,87	2,58	—	—
14,5	1,55	1,04	3,76	2,51	—	—
14,6	1,51	1,01	3,66	2,44	—	—
14,7	1,47	0,98	3,56	2,38	—	—
14,8	1,43	0,95	3,47	2,31	5,00	3,33
14,9	1,39	0,93	3,38	2,25	4,86	3,24
15,0	1,35	0,900	3,29	2,19	4,73	3,15
15,1	1,31	0,875	3,20	2,14	4,60	3,07
15,2	1,28	0,851	3,12	2,08	4,48	2,99
15,3	1,24	0,828	3,04	2,03	4,36	2,91
15,4	1,21	0,806	2,96	1,98	4,25	2,83
15,5	1,18	0,784	2,89	1,92	4,14	2,76
15,6	1,15	0,769	2,81	1,88	4,03	2,69

Продолжение таблицы А.1

Напряжение, В	Допустимый ток короткого замыкания электрооборудования подгрупп					
	IIC		IIB		IIA	
	Коэффициент искробезопасности					
	1	1,5	1	1,5	1	1,5
	A	A	A	A	A	A
15,7	1,12	0,744	2,74	1,83	3,92	2,62
15,8	1,09	0,724	2,68	1,78	3,82	2,55
15,9	1,06	0,705	2,61	1,74	3,72	2,48
16,0	1,03	0,687	2,55	1,70	3,63	2,42
16,1	1,00	0,669	2,48	1,66	3,54	2,36
16,2	0,98	0,652	2,42	1,61	3,45	2,30
16,3	0,95	0,636	2,36	1,57	3,36	2,24
16,4	0,93	0,620	2,31	1,54	3,28	2,19
16,5	0,91	0,604	2,25	1,50	3,20	2,13
16,6	0,88	0,589	2,20	1,47	3,12	2,08
16,7	0,86	0,575	2,15	1,43	3,04	2,03
16,8	0,84	0,560	2,10	1,40	2,97	1,98
16,9	0,82	0,547	2,05	1,37	2,90	1,93
17,0	0,80	0,533	2,00	1,34	2,83	1,89
17,1	0,78	0,523	1,96	1,31	2,76	1,84
17,2	0,77	0,513	1,93	1,28	2,70	1,80
17,3	0,75	0,503	1,89	1,26	2,63	1,76
17,4	0,74	0,493	1,85	1,24	2,57	1,72
17,5	0,73	0,484	1,82	1,21	2,51	1,68
17,6	0,71	0,475	1,79	1,19	2,45	1,64
17,7	0,70	0,466	1,75	1,17	2,40	1,60
17,8	0,69	0,457	1,72	1,15	2,34	1,56
17,9	0,67	0,448	1,69	1,13	2,29	1,53
18,0	0,66	0,440	1,66	1,11	2,24	1,49
	мА	мА	мА	мА	мА	мА
18,1	648	432	1630	1087	2188	1459
18,2	636	424	1601	1068	2139	1426
18,3	625	417	1573	1049	2091	1394
18,4	613	409	1545	1030	2045	1363
18,5	602	402	1518	1012	2000	1333
18,6	592	394	1491	995	1967	1311
18,7	581	387	1466	977	1935	1290
18,8	571	380	1441	960	1903	1269
18,9	561	374	1416	944	1872	1248
19,0	551	367	1392	928	1842	1228
19,1	541	361	1368	912	1812	1208
19,2	532	355	1345	897	1784	1189

Продолжение таблицы А.1

Напряжение, В	Допустимый ток короткого замыкания электрооборудования подгрупп					
	IC		IIB		IIA	
	Коэффициент искробезопасности					
	1	1,5	1	1,5	1	1,5
	A	A	A	A	A	A
19,3	523	348	1323	882	1755	1170
19,4	514	342	1301	867	1727	1152
19,5	505	337	1279	853	1700	1134
19,6	496	331	1258	839	1673	1116
19,7	448	325	1237	825	1648	1098
19,8	480	320	1217	811	1622	1081
19,9	472	314	1197	798	1597	1065
20,0	464	309	1177	785	1572	1048
20,1	456	304	1158	772	1549	1032
20,2	448	299	1140	760	1525	1016
20,3	441	294	1122	748	1502	1001
20,4	434	289	1104	736	1479	986
20,5	427	285	1087	724	1457	971
20,6	420	280	1069	713	1435	957
20,7	413	275	1053	702	1414	943
20,8	406	271	1036	691	1393	929
20,9	400	267	1020	680	1373	915
21,0	394	262	1004	670	1353	902
21,1	387	258	989	659	1333	889
21,2	381	254	974	649	1314	876
21,3	375	250	959	639	1295	863
21,4	369	246	945	630	1276	851
21,5	364	243	930	620	1258	839
21,6	358	239	916	611	1240	827
21,7	353	235	903	602	1222	815
21,8	347	231	889	593	1205	804
21,9	342	228	876	584	1189	792
22,0	337	224	863	575	1172	781
22,1	332	221	851	567	1156	770
22,2	327	218	838	559	1140	760
22,3	322	215	826	551	1124	749
22,4	317	211	814	543	1109	739
22,5	312	208	802	535	1093	729
22,6	308	205	791	527	1078	719
22,7	303	202	779	520	1064	709
22,8	299	199	768	512	1050	700
22,9	294	196	757	505	1036	690

Продолжение таблицы А.1

Напряжение, В	Допустимый ток короткого замыкания электрооборудования подгрупп					
	IC		IB		IIA	
	Коэффициент искробезопасности					
	1	1,5	1	1,5	1	1,5
	мА	мА	мА	мА	мА	мА
23,0	290	193	747	498	1022	681
23,1	287	191	736	491	1008	672
23,2	284	189	726	484	995	663
23,3	281	187	716	477	982	655
23,4	278	185	706	471	969	646
23,5	275	183	696	464	956	638
23,6	272	182	687	458	944	629
23,7	270	180	677	452	932	621
23,8	267	178	668	445	920	613
23,9	264	176	659	439	908	605
24,0	261	174	650	433	896	597
24,1	259	173	644	429	885	590
24,2	256	171	637	425	873	582
24,3	253	169	631	421	862	575
24,4	251	167	625	416	852	568
24,5	248	166	618	412	841	561
24,6	246	164	612	408	830	554
24,7	244	163	606	404	820	547
24,8	241	161	601	400	810	540
24,9	239	159	595	396	800	533
25,0	237	158	589	393	790	527
25,1	234	156	580	389	780	520
25,2	232	155	578	385	771	514
25,3	230	153	572	381	762	508
25,4	228	152	567	378	752	502
25,5	226	150	561	374	743	496
25,6	223	149	556	371	734	490
25,7	221	148	551	367	726	484
25,8	219	146	546	364	717	478
25,9	217	145	541	360	708	472
26,0	215	143	536	357	700	467
26,1	213	142	531	354	694	463
26,2	211	141	526	350	688	459
26,3	209	139	521	347	683	455
26,4	207	138	516	344	677	451
26,5	205	137	512	341	671	447
26,6	203	136	507	338	666	444

Продолжение таблицы А.1

Напряжение, В	Допустимый ток короткого замыкания электрооборудования подгрупп					
	IIC		IIB		IIA	
	Коэффициент искробезопасности					
	1	1,5	1	1,5	1	1,5
	мА	мА	мА	мА	мА	мА
26,7	202	134	502	335	660	440
26,8	200	133	498	332	655	437
26,9	198	132	493	329	649	433
27,0	196	131	489	326	644	429
27,1	194	130	485	323	639	426
27,2	193	128	480	320	634	422
27,3	191	127	476	317	629	419
27,4	189	126	472	315	624	416
27,5	188	125	468	312	619	412
27,6	186	124	464	309	614	409
27,7	184	123	460	306	609	406
27,8	183	122	456	304	604	403
27,9	181	121	452	301	599	399
28,0	180	120	448	299	594	396
28,1	178	119	444	296	590	393
28,2	176	118	440	293	585	390
28,3	175	117	436	291	581	387
28,4	173	116	433	288	576	384
28,5	172	115	429	286	572	381
28,6	170	114	425	284	567	378
28,7	169	113	422	281	563	375
28,8	168	112	418	279	559	372
28,9	166	111	415	277	554	370
29,0	165	110	411	274	550	367
29,1	163	109	408	272	546	364
29,2	162	108	405	270	542	361
29,3	161	107	401	268	538	358
29,4	159	106	398	265	534	356
29,5	158	105	395	263	530	353
29,6	157	105	392	261	526	351
29,7	155	104	388	259	522	348
29,8	154	103	385	257	518	345
29,9	153	102	382	255	514	343
30,0	152	101	379	253	510	340
30,2	149	99,5	373	249	503	335
30,4	147	97,9	367	245	496	330
30,6	145	96,3	362	241	489	326

Продолжение таблицы А.1

Напряжение, В	Допустимый ток короткого замыкания электрооборудования подгрупп					
	IC		IB		IIA	
	Коэффициент искробезопасности					
	1	1,5	1	1,5	1	1,5
	мА	мА	мА	мА	мА	мА
30,8	142	94,8	356	237	482	321
31,0	140	93,3	350	233	475	317
31,2	138	92,2	345	230	468	312
31,4	137	91,0	339	226	462	308
31,6	135	89,9	334	223	455	303
31,8	133	88,8	329	219	449	299
32,0	132	87,8	324	216	442	295
32,2	130	86,7	319	213	436	291
32,4	129	85,7	315	210	431	287
32,6	127	84,7	310	207	425	283
32,8	126	83,7	305	204	419	279
33,0	124	82,7	301	201	414	276
33,2	123	81,7	297	198	408	272
33,4	121	80,8	292	195	403	268
33,6	120	79,8	288	192	398	265
38,8	118	78,9	284	189	393	262
34,0	117	78,0	280	187	389	259
34,2	116	77,2	277	185	384	256
34,4	114	76,3	274	183	380	253
34,6	113	75,4	271	181	376	251
34,8	112	74,6	269	179	372	248
35,0	111	73,8	266	177	368	245
35,2	109	73,0	263	175	364	242
35,4	108	72,2	260	174	360	240
35,6	107	71,4	258	172	356	237
35,8	106	70,6	255	170	352	235
36,0	105	69,9	253	168	348	232
36,2	104	69,1	250	167	345	230
36,4	103	68,4	248	165	341	227
36,6	102	67,7	245	164	337	225
36,8	100	66,9	243	162	334	223
37,0	99,4	66,2	241	160	330	220
37,2	98,3	65,6	238	159	327	218
37,4	97,3	64,9	236	157	324	216
37,6	96,3	64,2	234	156	320	214
37,8	95,3	63,6	231	154	317	211
38,0	94,4	62,9	229	153	314	209

Окончание таблицы А.1

Напряжение, В	Допустимый ток короткого замыкания электрооборудования подгрупп					
	IIС		IIВ		IIА	
	Коэффициент искробезопасности					
	1	1,5	1	1,5	1	1,5
	мА	мА	мА	мА	мА	мА
38,2	93,4	62,3	227	151	311	207
38,4	92,5	61,6	225	150	308	205
38,6	91,5	61,0	223	149	304	203
38,8	90,6	60,4	221	147	301	201
39,0	89,7	59,8	219	146	298	199
39,2	88,8	59,2	217	145	296	197
39,4	88,0	58,6	215	143	293	195
39,6	87,1	58,1	213	142	290	193
39,8	86,3	57,5	211	141	287	191
40,0	85,4	57,0	209	139	284	190
40,5	83,4	55,6	205	136	278	185
41,0	81,4	54,3	200	133	271	181
41,5	79,6	53,0	196	131	265	177
42,0	77,7	51,8	192	128	259	173
42,5	76,0	50,6	188	125	253	169
43,0	74,3	49,5	184	122	247	165
43,5	72,6	48,4	180	120	242	161
44,0	71,0	47,4	176	117	237	158
44,5	69,5	46,3	173	115	231	154
45,0	68,0	45,3	169	113	227	151

Т а б л и ц а А.2 — Допустимая емкость в зависимости от напряжения и подгруппы электрооборудования

Напряжение, В	Допустимая емкость электрооборудования подгрупп					
	IC		IIB		IIA	
	Коэффициент искробезопасности					
	1	1,5	1	1,5	1	1,5
	мкФ	мкФ	мкФ	мкФ	мкФ	мкФ
5,0	—	100	—	—	—	—
5,1	—	88	—	—	—	—
5,2	—	79	—	—	—	—
5,3	—	71	—	—	—	—
5,4	—	65	—	—	—	—
5,5	—	58	—	—	—	—
5,6	1000	54	—	—	—	—
5,7	860	50	—	—	—	—
5,8	750	46	—	—	—	—
5,9	670	43	—	—	—	—
6,0	600	40	—	1000	—	—
6,1	535	37	—	880	—	—
6,2	475	34	—	790	—	—
6,3	420	31	—	720	—	—
6,4	370	28	—	650	—	—
6,5	325	25	—	570	—	—
6,6	285	22	—	500	—	—
6,7	250	19,6	—	430	—	—
6,8	220	17,9	—	380	—	—
6,9	200	16,8	—	335	—	—
7,0	175	15,7	—	300	—	—
7,1	155	14,6	—	268	—	—
7,2	136	13,5	—	240	—	—
7,3	120	12,7	—	216	—	—
7,4	110	11,9	—	195	—	—
7,5	100	11,1	—	174	—	—
7,6	92	10,4	—	160	—	—
7,7	85	9,8	—	145	—	—
7,8	79	9,3	—	130	—	—
7,9	74	8,8	—	115	—	—
8,0	69	8,4	—	100	—	—
8,1	65	8,0	—	90	—	—
8,2	61	7,6	—	81	—	—
8,3	56	7,2	—	73	—	—
8,4	54	6,8	—	66	—	—
8,5	51	6,5	—	60	—	—
8,6	49	6,2	—	55	—	—

Продолжение таблицы А.2

Напряжение, В	Допустимая емкость электрооборудования подгрупп					
	IIС		IIВ		IIА	
	Коэффициент искробезопасности					
	1	1,5	1	1,5	1	1,5
	мкФ	мкФ	мкФ	мкФ	мкФ	мкФ
8,7	47	5,9	—	50	—	1000
8,8	45	5,5	—	46	—	730
8,9	42	5,2	—	43	—	590
9,0	40	4,9	1000	40	—	500
9,1	38	4,6	920	37	—	446
9,2	36	4,3	850	34	—	390
9,3	34	4,1	790	31	—	345
9,4	32	3,9	750	29	—	300
9,5	30	3,7	700	27	—	255
9,6	28	3,6	650	26	—	210
9,7	26	3,5	600	24	—	170
9,8	24	3,3	550	23	—	135
9,9	22	3,2	500	22	—	115
10,0	20,0	3,0	450	20,0	—	100
10,1	18,7	2,87	410	19,4	—	93
10,2	17,8	2,75	380	18,7	—	88
10,3	17,1	2,63	350	18,0	—	83
10,4	16,4	2,52	325	17,4	—	79
10,5	15,7	2,41	300	16,8	—	75
10,6	15,0	2,32	280	16,2	—	72
10,7	14,2	2,23	260	15,6	—	69
10,8	13,5	2,14	240	15,0	—	66
10,9	13,0	2,05	225	14,4	—	63
11,0	12,5	1,97	210	13,8	—	60
11,1	11,9	1,90	195	13,2	—	57,0
11,2	11,4	1,84	180	12,6	—	54,0
11,3	10,9	1,79	170	12,1	—	51,0
11,4	10,4	1,71	160	11,7	—	48,0
11,5	10,0	1,64	150	11,2	—	46,0
11,6	9,6	1,59	140	10,8	—	43,0
11,7	9,3	1,54	130	10,3	—	41,0
11,8	9,0	1,50	120	9,9	—	39,0
11,9	8,7	1,45	110	9,4	—	37,0
12,0	8,4	1,41	100	9,0	—	36,0
12,1	8,1	1,37	93	8,7	—	34,0
12,2	7,9	1,32	87	8,4	—	33,0
12,3	7,6	1,28	81	8,1	—	31,0

Продолжение таблицы А.2

Напряжение, В	Допустимая емкость электрооборудования подгрупп					
	IC		IIB		IIA	
	Коэффициент искробезопасности					
	1	1,5	1	1,5	1	1,5
	мкФ	мкФ	мкФ	мкФ	мкФ	мкФ
12,4	7,2	1,24	75	7,9	—	30,0
12,5	7,0	1,20	70	7,7	—	28,0
12,6	6,8	1,15	66	7,4	—	27,0
12,7	6,6	1,10	62	7,1	—	25,4
12,8	6,4	1,06	58	6,8	—	24,2
12,9	6,2	1,03	55	6,5	—	23,2
13,0	6,0	1,00	52	6,2	1000	22,5
13,1	5,7	0,97	49	6,0	850	21,7
13,2	5,4	0,94	46	5,8	730	21,0
13,3	5,3	0,91	44	5,6	630	20,2
13,4	5,1	0,88	42	5,5	560	19,5
13,5	4,9	0,85	40	5,3	500	19,0
13,6	4,6	0,82	38	5,2	450	18,6
13,7	4,4	0,79	36	5,0	420	18,1
13,8	4,2	0,76	34	4,9	390	17,7
13,9	4,1	0,74	32	4,7	360	17,3
14,0	4,0	0,73	30	4,60	330	17,0
14,1	3,9	0,71	29	4,49	300	16,7
14,2	3,8	0,70	28	4,39	270	16,4
14,3	3,7	0,68	27	4,28	240	16,1
14,4	3,6	0,67	26	4,18	210	15,8
14,5	3,5	0,65	25	4,07	185	15,5
14,6	3,4	0,64	24	3,97	160	15,2
14,7	3,3	0,62	23	3,86	135	14,9
14,8	3,2	0,61	22	3,76	120	14,6
14,9	3,1	0,59	21	3,65	110	14,3
15,0	3,0	0,58	20,2	3,55	100	14,0
15,1	2,90	0,57	19,7	3,46	95	13,7
15,2	2,82	0,55	19,2	3,37	91	13,4
15,3	2,76	0,53	18,7	3,28	88	13,1
15,4	2,68	0,521	18,2	3,19	85	12,8
15,5	2,60	0,508	17,8	3,11	82	12,5
15,6	2,52	0,497	17,4	3,03	79	12,2
15,7	2,45	0,487	17,0	2,95	77	11,9
15,8	2,38	0,478	16,6	2,88	74	11,6
15,9	2,32	0,469	16,2	2,81	72	11,3
16,0	2,26	0,460	15,8	2,75	70	11,0
16,1	2,20	0,451	15,4	2,69	68	10,7

Продолжение таблицы А.2

Напряжение, В	Допустимая емкость электрооборудования подгрупп					
	IIС		IIВ		IIА	
	Коэффициент искробезопасности					
	1	1,5	1	1,5	1	1,5
	мкФ	нФ	мкФ	мкФ	мкФ	мкФ
16,2	2,14	442	15,0	2,63	66	10,5
16,3	2,08	433	14,6	2,57	64	10,2
16,4	2,02	424	14,2	2,51	62	10,0
16,5	1,97	415	13,8	2,45	60	9,8
16,6	1,92	406	13,4	2,40	58	9,6
16,7	1,88	398	13,0	2,34	56	9,4
16,8	1,84	390	12,6	2,29	54	9,3
16,9	1,80	382	12,3	2,24	52	9,1
17,0	1,76	375	12,0	2,20	50	9,0
17,1	1,71	367	11,7	2,15	48	8,8
17,2	1,66	360	11,4	2,11	47	8,7
17,3	1,62	353	11,1	2,06	45	8,5
17,4	1,59	346	10,8	2,02	44	8,4
17,5	1,56	339	10,5	1,97	42	8,2
17,6	1,53	333	10,2	1,93	40	8,1
17,7	1,50	327	9,9	1,88	39	8,0
17,8	1,47	321	9,6	1,84	38	7,9
17,9	1,44	315	9,3	1,80	37	7,7
18,0	1,41	309	9,0	1,78	36	7,6
18,1	1,38	303	8,8	1,75	35	7,45
18,2	1,35	297	8,6	1,72	34	7,31
18,3	1,32	291	8,4	1,70	33	7,15
18,4	1,29	285	8,2	1,69	32	7,00
18,5	1,27	280	8,0	1,67	31	6,85
18,6	1,24	275	7,9	1,66	30	6,70
18,7	1,21	270	7,8	1,64	29	6,59
18,8	1,18	266	7,6	1,62	28	6,48
18,9	1,15	262	7,4	1,60	27	6,39
19,0	1,12	258	7,2	1,58	26	6,30
19,1	1,09	252	7,0	1,56	25,0	6,21
19,2	1,06	251	6,8	1,55	24,2	6,12
19,3	1,04	248	6,6	1,52	23,6	6,03
19,4	1,02	244	6,4	1,51	23,0	5,95
19,5	1,00	240	6,2	1,49	22,5	5,87
19,6	0,98	235	6,0	1,47	22,0	5,80
19,7	0,96	231	5,9	1,45	21,5	5,72
19,8	0,94	227	5,8	1,44	21,0	5,65

Продолжение таблицы А.2

Напряжение, В	Допустимая емкость электрооборудования подгрупп					
	IIС		IIВ		IIА	
	Коэффициент искробезопасности					
	1	1,5	1	1,5	1	1,5
	мкФ	нФ	мкФ	мкФ	мкФ	мкФ
19,9	0,92	223	5,7	1,42	20,5	5,57
20,0	0,90	220	5,6	1,41	20,0	5,50
20,1	0,88	217	5,5	1,39	19,5	5,42
20,2	0,86	213	5,4	1,38	19,2	5,35
20,3	0,84	209	5,3	1,36	18,9	5,27
20,4	0,82	206	5,2	1,35	18,6	5,20
20,5	0,80	203	5,1	1,33	18,3	5,12
20,6	0,78	200	5,0	1,32	18,0	5,05
20,7	0,76	197	4,9	1,31	17,7	4,97
20,8	0,75	194	4,8	1,30	17,4	4,90
20,9	0,74	191	4,7	1,28	17,2	4,84
21,0	0,73	188	4,6	1,27	17,0	4,78
21,1	0,72	185	4,52	1,25	16,8	4,73
21,2	0,71	183	4,45	1,24	16,6	4,68
21,3	0,70	181	4,39	1,23	16,4	4,62
21,4	0,69	179	4,32	1,22	16,2	4,56
21,5	0,68	176	4,25	1,20	16,0	4,50
21,6	0,67	174	4,18	1,19	15,8	4,44
21,7	0,66	172	4,11	1,17	15,6	4,38
21,8	0,65	169	4,04	1,16	15,4	4,32
	нФ	нФ	мкФ	мкФ	мкФ	мкФ
21,9	640	167	3,97	1,15	15,2	4,26
22,0	630	165	3,90	1,14	15,0	4,20
22,1	620	163	3,83	1,12	14,8	4,14
22,2	610	160	3,76	1,11	14,6	4,08
22,3	600	158	3,69	1,10	14,4	4,03
22,4	590	156	3,62	1,09	14,2	3,98
22,5	580	154	3,55	1,08	14,0	3,93
22,6	570	152	3,49	1,07	13,8	3,88
22,7	560	149	3,43	1,06	13,6	3,83
22,8	550	147	3,37	1,05	13,4	3,79
22,9	540	145	3,31	1,04	13,2	3,75
23,0	530	143	3,25	1,03	13,0	3,71
23,1	521	140	3,19	1,02	12,8	3,67
23,2	513	138	3,13	1,01	12,6	3,64
23,3	505	136	3,08	1,00	12,4	3,60
23,4	497	134	3,03	0,99	12,2	3,57
23,5	490	132	2,98	0,98	12,0	3,53

Продолжение таблицы А.2

Напряжение, В	Допустимая емкость электрооборудования подгрупп					
	IC		IIB		IIA	
	Коэффициент искробезопасности					
	1	1,5	1	1,5	1	1,5
	нФ	нФ	мкФ	мкФ	мкФ	мкФ
23,6	484	130	2,93	0,97	11,8	3,50
23,7	478	128	2,88	0,96	11,6	3,46
23,8	472	127	2,83	0,95	11,4	3,42
23,9	466	126	2,78	0,94	11,2	3,38
24,0	460	125	2,75	0,93	11,0	3,35
24,1	454	124	2,71	0,92	10,8	3,31
24,2	448	122	2,67	0,91	10,7	3,27
24,3	442	120	2,63	0,90	10,5	3,23
24,4	436	119	2,59	0,89	10,3	3,20
24,5	430	118	2,55	0,88	10,2	3,16
24,6	424	116	2,51	0,87	10,0	3,12
24,7	418	115	2,49	0,87	9,9	3,08
24,8	412	113	2,44	0,86	9,8	3,05
24,9	406	112	2,40	0,85	9,6	3,01
25,0	400	110	2,36	0,84	9,5	2,97
25,1	395	108	2,32	0,83	9,4	2,93
25,2	390	107	2,29	0,82	9,3	2,90
25,3	385	106	2,26	0,82	9,2	2,86
25,4	380	105	2,23	0,81	9,1	2,82
25,5	375	104	2,20	0,80	9,0	2,78
25,6	370	103	2,17	0,80	8,9	2,75
25,7	365	102	2,14	0,79	8,8	2,71
25,8	360	101	2,11	0,78	8,7	2,67
25,9	355	100	2,08	0,77	8,6	2,63
26,0	350	99	2,05	0,77	8,5	2,60
26,1	345	98	2,02	0,76	8,4	2,57
26,2	341	97	1,99	0,75	8,3	2,54
26,3	337	97	1,96	0,74	8,2	2,51
26,4	333	96	1,93	0,74	8,1	2,48
26,5	329	95	1,90	0,73	8,0	2,45
26,6	325	94	1,87	0,73	8,0	2,42
26,7	321	93	1,84	0,72	7,9	2,39
26,8	317	92	1,82	0,72	7,8	2,37
26,9	313	91	1,80	0,71	7,7	2,35
27,0	309	90	1,78	0,705	7,60	2,33
27,1	305	89	1,76	0,697	7,50	2,31
27,2	301	89	1,74	0,690	7,42	2,30

Продолжение таблицы А.2

Напряжение, В	Допустимая емкость электрооборудования подгрупп					
	IC		IB		IIA	
	Коэффициент искробезопасности					
	1	1,5	1	1,5	1	1,5
	нФ	нФ	мкФ	мкФ	мкФ	мкФ
27,3	297	88	1,72	0,683	7,31	2,28
27,4	293	87	1,71	0,677	7,21	2,26
27,5	289	86	1,70	0,672	7,10	2,24
	нФ	нФ	мкФ	нФ	мкФ	мкФ
27,6	285	86	1,69	668	7,00	2,22
27,7	281	85	1,68	663	6,90	2,20
27,8	278	84	1,67	659	6,80	2,18
27,9	275	84	1,66	654	6,70	2,16
28,0	272	83	1,65	650	6,60	2,15
28,1	269	82	1,63	645	6,54	2,13
28,2	266	81	1,62	641	6,48	2,11
28,3	263	80	1,60	636	6,42	2,09
28,4	260	79	1,59	632	6,36	2,07
28,5	257	78	1,58	627	6,30	2,05
28,6	255	77	1,57	623	6,24	2,03
28,7	253	77	1,56	618	6,18	2,01
28,8	251	76	1,55	614	6,12	2,00
28,9	249	75	1,54	609	6,06	1,98
29,0	247	74	1,53	605	6,00	1,97
29,1	244	74	1,51	600	5,95	1,95
29,2	241	73	1,49	596	5,90	1,94
29,3	238	72	1,48	591	5,85	1,92
29,4	235	71	1,47	587	5,80	1,91
29,5	232	71	1,46	582	5,75	1,89
29,6	229	70	1,45	578	5,70	1,88
29,7	226	69	1,44	573	5,65	1,86
29,8	224	68	1,43	569	5,60	1,85
29,9	222	67	1,42	564	5,55	1,83
30,0	220	66	1,41	560	5,50	1,82
30,2	215	65	1,39	551	5,40	1,79
30,4	210	64	1,37	542	5,30	1,76
30,6	206	62,6	1,35	533	5,20	1,73
30,8	202	61,6	1,33	524	5,10	1,70
31,0	198	60,5	1,32	515	5,00	1,67
31,2	194	59,6	1,30	506	4,90	1,65
31,4	190	58,7	1,28	497	4,82	1,62
31,6	186	57,8	1,26	489	4,74	1,60
31,8	183	56,9	1,24	482	4,68	1,58

Продолжение таблицы А.2

Напряжение, В	Допустимая емкость электрооборудования подгрупп					
	IIС		IIВ		IIА	
	Коэффициент искробезопасности					
	1	1,5	1	1,5	1	1,5
	нФ	нФ	мкФ	нФ	мкФ	мкФ
32,0	180	56,0	1,23	475	4,60	1,56
32,2	177	55,1	1,21	467	4,52	1,54
32,4	174	54,2	1,19	460	4,44	1,52
32,6	171	53,3	1,17	452	4,36	1,50
32,8	168	52,4	1,15	444	4,28	1,48
33,0	165	51,5	1,14	437	4,20	1,46
33,2	162	50,6	1,12	430	4,12	1,44
33,4	159	49,8	1,10	424	4,05	1,42
33,6	156	49,2	1,09	418	3,98	1,41
33,8	153	48,6	1,08	412	3,91	1,39
34,0	150	48,0	1,07	406	3,85	1,37
34,2	147	47,4	1,05	401	3,79	1,35
34,4	144	46,8	1,04	397	3,74	1,33
34,6	141	46,2	1,02	393	3,69	1,31
34,8	138	45,6	1,01	390	3,64	1,30
35,0	135	45,0	1,00	387	3,60	1,28
35,2	133	44,4	0,99	383	3,55	1,26
35,4	131	43,8	0,97	380	3,50	1,24
35,6	129	43,2	0,95	376	3,45	1,23
35,8	127	42,6	0,94	373	3,40	1,21
36,0	125	42,0	0,93	370	3,35	1,20
36,2	123	41,4	0,91	366	3,30	1,18
36,4	121	40,8	0,90	363	3,25	1,17
	нФ	нФ	нФ	нФ	нФ	нФ
36,6	119	40,2	890	359	3,20	1150
36,8	117	39,6	880	356	3,15	1130
37,0	115	39,0	870	353	3,10	1120
37,2	113	38,4	860	347	3,05	1100
37,4	111	37,9	850	344	3,00	1090
37,6	109	37,4	840	340	2,95	1080
37,8	107	36,9	830	339	2,90	1070
38,0	105	36,4	820	336	2,85	1060
38,2	103	35,9	810	332	2,80	1040
38,4	102	35,4	800	329	2,75	1030
38,6	101	35,0	790	326	2,70	1020
38,8	100	34,6	780	323	2,65	1010
39,0	99	34,2	770	320	2,60	1000

Продолжение таблицы А.2

Напряжение, В	Допустимая емкость электрооборудования подгрупп					
	IC		IIB		IIA	
	Коэффициент искробезопасности					
	1	1,5	1	1,5	1	1,5
	нФ	нФ	нФ	нФ	нФ	нФ
39,2	98	33,8	760	317	2,56	980
39,4	97	33,4	750	314	2,52	970
39,6	96	33,1	750	311	2,48	960
39,8	95	32,8	740	308	2,44	950
40,0	94	32,5	730	305	2,40	940
40,2	92	32,2	720	302	2,37	930
40,4	91	31,9	710	299	2,35	920
40,6	90	31,6	700	296	2,32	910
40,8	89	31,3	690	293	2,30	900
41,0	88	31,0	680	290	2,27	890
41,2	87	30,7	674	287	2,25	882
41,4	86	30,4	668	284	2,22	874
41,6	85	30,1	662	281	2,20	866
41,8	84	29,9	656	278	2,17	858
42,0	83	29,7	650	275	2,15	850
42,2	82	29,4	644	272	2,12	842
42,4	81	29,2	638	269	2,10	834
42,6	79	28,9	632	266	2,07	826
42,8	78	28,6	626	264	2,05	818
43,0	77	28,4	620	262	2,02	810
43,2	76	28,1	614	259	2,00	802
43,4	75	27,9	608	257	1,98	794
43,6	74	27,6	602	254	1,96	786
43,8	73	27,3	596	252	1,94	778
44,0	72	27,1	590	250	1,92	770
44,2	71	26,8	584	248	1,90	762
44,4	70	26,6	578	246	1,88	754
44,6	69	26,3	572	244	1,86	746
44,8	68	26,1	566	242	1,84	738
45,0	67	25,9	560	240	1,82	730
45,2	66	25,7	554	238	1,80	722
45,4	65	25,4	548	236	1,78	714
45,6	64	25,1	542	234	1,76	706
45,8	63	24,9	536	232	1,74	698
46,0	62,3	24,7	530	230	1,72	690
46,2	61,6	24,4	524	228	1,70	682
46,4	60,9	24,2	518	226	1,68	674

Окончание таблицы А.2

Напряжение, В	Допустимая емкость электрооборудования подгрупп					
	IIС		IIВ		IIА	
	Коэффициент искробезопасности					
	1	1,5	1	1,5	1	1,5
	нФ	нФ	нФ	нФ	нФ	нФ
46,6	60,2	23,9	512	224	1,67	666
46,8	59,6	23,7	506	222	1,65	658
47,0	59,0	23,5	500	220	1,63	650
47,2	58,4	23,2	495	218	1,61	644
47,4	57,8	22,9	490	216	1,60	638
47,6	57,2	22,7	485	214	1,59	632
47,8	56,6	22,5	480	212	1,57	626
48,0	56,0	22,3	475	210	1,56	620
48,2	55,4	22,0	470	208	1,54	614
48,4	54,8	21,8	465	206	1,53	609
48,6	54,2	21,5	460	205	1,52	604
48,8	53,6	21,3	455	203	1,50	599
49,0	53,0	21,1	450	201	1,49	594
49,2	52,4	20,8	445	198	1,48	589
49,4	51,8	20,6	440	197	1,46	584
49,6	51,2	20,4	435	196	1,45	579
49,8	50,6	20,2	430	194	1,44	574
50,0	50,0	20,0	425	193	1,43	570
50,5	49,0	19,4	420	190	1,40	558
51,0	48,0	19,0	415	187	1,37	547
51,5	47,0	18,6	407	184	1,34	535
52,0	46,0	18,3	400	181	1,31	524
52,5	45,0	17,8	392	178	1,28	512
53,0	44,0	17,4	385	175	1,25	501
53,5	43,0	17,0	380	172	1,22	490
54,0	42,0	16,8	375	170	1,20	479
54,5	41	16,6	367	168	1,18	468
55,0	40	16,5	360	166	1,16	457

Приложение А1
(справочное)

**Дополнительные сведения по конструированию
и оценке искробезопасности электрооборудования**

А1.1 Блок искрозащиты на стабилитронах

А1.1.1 Блок искрозащиты на стабилитронах (БИС) представляет собой узел законченной конструкции, удовлетворяющей требованиям настоящего стандарта. Он служит в качестве разделительного элемента между искробезопасными и искроопасными цепями. БИС состоит из шунтирующих стабилитронов и последовательно включенных резисторов или резисторов и предохранителей (рисунок А1.1). Все элементы БИС должны представлять собой единый неразборный блок, залитый компаундом, устойчивым в условиях эксплуатации.

А1.1.2 На переменном токе применяется схема БИС со встречно включенными стабилитронами (рисунок А1.1б).

А1.1.3 В частном случае в БИС может отсутствовать балластный резистор R2 (рисунок А1.1в).

А1.1.4 Мощность, рассеиваемая резистором R1, определяется исходя из режима с закороченными стабилитронами. Мощность, рассеиваемая резистором R2, определяется по формуле:

$$P \geq \frac{U^2}{R_2} \cdot 1,5, \quad (A1.1)$$

где U — напряжение на стабилитроне V1, В.

А1.1.5 Цепь БИС, не содержащая предохранителя или резистора, должна заземляться.

А1.1.6 Допускается не заземлять цепь блока искрозащиты при условии, что пути утечки и электрические зазоры между связанными с ним искроопасными цепями и землей не ниже значений, указанных в таблице 4 настоящего стандарта.

А1.1.7 Искробезопасность электрических цепей с уровнем взрывозащиты *ib* и *ic* обеспечивается БИС (рисунки А1.1а, А1.1б, А1.1в), имеющими гальваническую связь точек 1, 2 с сетевыми трансформаторами общего назначения, удовлетворяющими условиям эксплуатации.

А1.1.8 Искробезопасность электрических цепей с уровнем взрывозащиты *ia* обеспечивается БИС (рисунки А1.1г, А1.1д), устанавливаемыми вне взрывоопасных помещений, имеющими связь точек 1, 2 с сетевыми трансформаторами общего назначения, конструкция и электрические параметры которых удовлетворяют условиям эксплуатации.

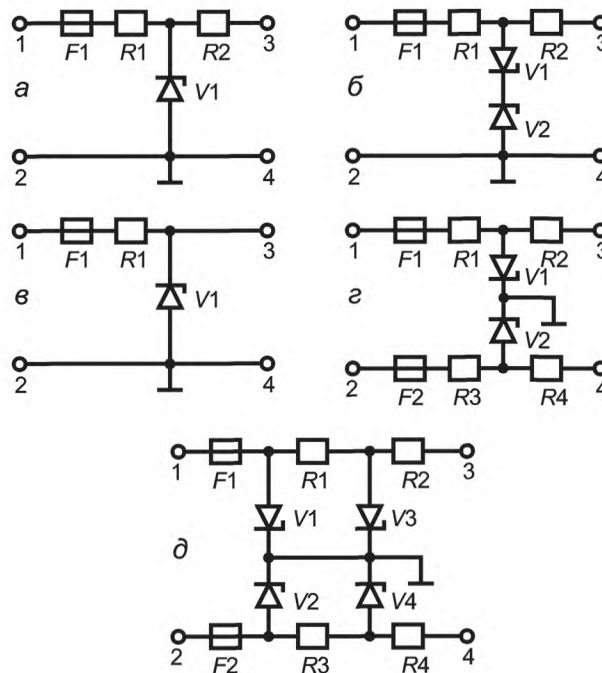
А1.1.9 Устройство для присоединения БИС (по А1.1.8) к заземлению должно дублироваться и, совместно с заземляющим проводом, рассчитываться на 10-кратный номинальный ток предохранителей, установленных в БИС. Они должны выдерживать механические нагрузки, возможные в условиях эксплуатации.

А1.1.10 В БИС (рисунок А1.1д) напряжение срабатывания стабилитронов V1, V2 должно быть выше, чем стабилитронов V3, V4, а мощность, рассеиваемая резисторами R1, R2, рассчитывается по формуле

$$P \geq \frac{\Delta U^2}{R} \cdot 1,5, \quad (A1.2)$$

где ΔU^2 — разность напряжений срабатывания стабилитронов V1, V2 и V3, V4, В;

R — сопротивление резисторов R1, R2, Ом.



а — схема блока с балластным резистором; б — схема блока с балластным резистором для переменного тока; в — схема блока без балластного резистора; г — схема блока переменного тока с балластными резисторами и заземленной средней точкой стабилитронов; д — схема блока для переменного тока с балластными резисторами, с дублированием стабилитронов и заземленной их средней точкой; 1 — 2 — к искроопасной цепи; 3 — 4 — к искробезопасной цепи; V1, V2, V3, V4 — шунтирующие стабилитроны; F1, F2 — предохранители; R1, R3 — токоограничительные резисторы; R2, R4 — балластные резисторы.

Рисунок А1.1 — Принципиальные электрические схемы блоков искрозащиты на стабилитронах

А1.1.11 БИС по А1.1.7 и А1.1.8 должны быть рассчитаны на попадание в точки 1, 2 напряжения сети. Расчетная оценка искробезопасности выходных цепей БИС приведена в А1.2.

А1.2 Расчетная оценка искробезопасности выходных цепей блоков искрозащиты на стабилитронах (БИС)

Приведенная оценка искробезопасности применима для безреактивных и индуктивных цепей с блоками БИС.

А1.2.1 Условные обозначения, применяемые при расчетной оценке искробезопасности:

R_1 — сопротивление ограничительного резистора, установленного до стабилитрона, Ом;

R_2 — сопротивление балластного резистора, установленного после стабилитрона, Ом;

$K = E/U_{ст}$ — кратность напряжений — отношение максимально возможной при аварийном состоянии электрооборудования ЭДС (E), попадающей на вход блока защиты, к порогу его срабатывания ($U_{ст}$). Для цепей выпрямленного тока E равно амплитудному значению ЭДС источника тока;

$V = R_2 / (R_1 + R_2)$ — кратность сопротивлений — отношение сопротивления балластного резистора к сумме сопротивлений ограничительного и балластного резистора;

L — индуктивность элементов искроопасной цепи, устанавливаемых до БИС, Гн;

$L_{экв}$ — индуктивность цепи без защиты — эквивалентной по воспламеняющей способности цепи БИС, Гн;

$b = L_{экв}/L$ — кратность индуктивностей — отношение индуктивностей эквивалентной и испытываемой цепей;

I — воспламеняющий ток для рассчитываемой цепи БИС, А;

I_0, I_0^* — воспламеняющие токи безреактивной и индуктивной цепи без БИС, с ЭДС источника, равной напряжению на разрядном промежутке цепи, зашунтированной стабилитроном (эквивалентная цепь), А;

$K_1 = I_0/I$ — кратность токов — отношение воспламеняющего тока эквивалентной цепи (безреактивной цепи, ЭДС источника $E = U_{ст}$) к воспламеняющему току цепи с блоком защиты. Применение БИС наиболее эффективно при $K \geq 2$.

Для определения воспламеняющих токов на выходе БИС необходимо знать:

- значение максимально возможной ЭДС, попадающей на блок защиты;
- значения напряжения стабилизации (порога срабатывания) блока защиты;
- значения воспламеняющих токов эквивалентных цепей согласно характеристикам искробезопасности (приложения А);

- для схемы БИС, (приведенной на рисунке А1.1а (с резисторами R_1 и R_2), дополнительно необходимо определить кратность сопротивлений;

- для индуктивных цепей значение индуктивности элементов, установленных до БИС.

А1.2.2 Для блока искрозащиты без балластного резистора $R_2 = 0$ (рисунок А1.1в) при безреактивном характере цепи расчет сопротивления R_1 проводят следующим образом:

- определяют E на входе БИС;

- выбирают напряжение срабатывания стабилитрона $U_{ст}$;

- определяют кратность напряжений K ;

- задают значение безразмерного коэффициента $a = 1$, вычисляют значение $K \cdot a$;

- по рисунку А1.2 определяют кратность токов I_0/I ;

- по характеристикам искробезопасности, приведенным в приложении А (рисунок А.1), для напряжения, равного порогу стабилизации $U_{ст}$, определяется значение тока I_0 ;

- сопротивление резистора R_1 определяется по формуле:

$$R_1 = E K_i K_1 / I_0 \quad (A1.3)$$

где K_i — коэффициент искробезопасности.

Полученное значение R_1 проверяют по допустимой нагрузке стабилитрона

$$R_1 = E / I_{ст, доп} \quad (A1.4)$$

где $I_{ст, доп}$ — допустимый ток через стабилитрон с учетом коэффициента нагрузки, А.

А1.2.2.1 Для определения воспламеняющего тока безреактивных цепей находят кратность напряжений K , соответствующую ей кратность токов по рисунку А1.2. Затем по характеристикам искробезопасности для безреактивных цепей (приложение А, рисунок А.1) при напряжении, равном порогу стабилизации, определяют значение тока I_0 . Зная последнее и кратность токов, рассчитывают искомый воспламеняющий ток для цепи с защитой. Поделив значение воспламеняющего тока на K_i определяют искробезопасный ток.

А1.2.3 Расчет сопротивления резистора R_1 при включении индуктивности в искробезопасную цепь и $R_2 = 0$ проводят в следующем порядке:

- определяют значения E , $U_{ст}$, K ;

- задают три произвольных значения безразмерного коэффициента a ;

- при помощи зависимостей кратностей индуктивностей и токов от значения коэффициента a (рисунок А1.3) для данного значения K находят соответствующую кратность эквивалентной и действительной индуктивности B , а по кривой $I_0 / I_0^* = a$ на рисунке А1.3 для выбранных значений a определяют кратность токов:

$$K_2 = I_0 / I_0^*; \quad (A1.5)$$

- по характеристике искробезопасности для безреактивной цепи (приложение А, рисунок А.1) для значения $E = U_{ст}$ находят значение тока I_0 ;

- зная I_0 и кратность токов, находят значение I_0 для каждого из выбранных значений a по формуле

$$I_0^* = I_0 / K_2; \quad (A1.6)$$

- определяют значение эквивалентной индуктивности для каждого из выбранных значений a по формуле:

$$L_{эkv} = BL; \quad (A1.7)$$

- используя характеристики искробезопасности для индуктивной цепи (приложение А, рисунки А.7 — А.10), строят графики $I_0^* = f(L_{эkv})$; точка пересечения графика с зависимостью $I = f(L)$ при $E = U_{ст}$ равна току I_0^* ;

- по кривой $I_0 / I_0^* = a$ на рисунке А1.3 для найденных значений I_0 и I_0^* определяют окончательное значение величины a .

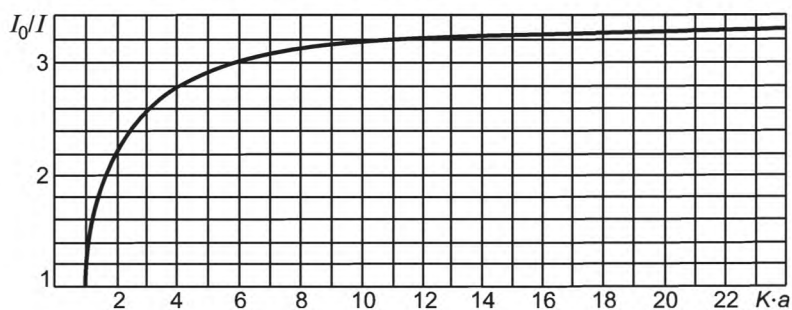


Рисунок А1.2 — Зависимость токов от K и $K \cdot a$

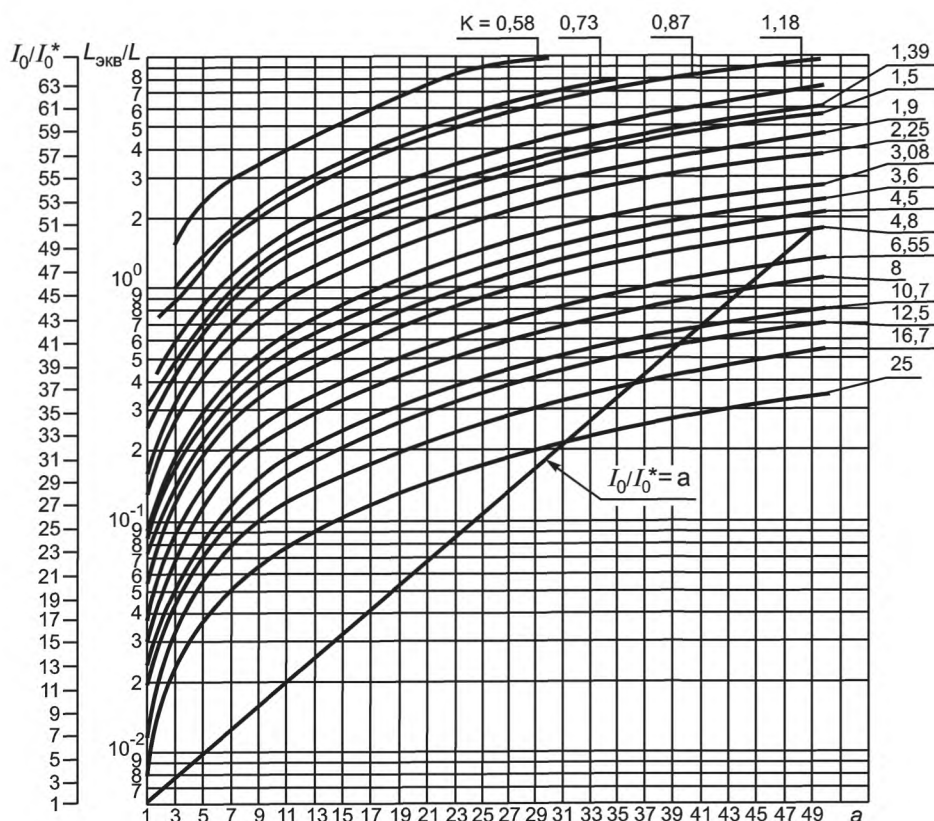


Рисунок А1.3 — Зависимость кратностей индуктивностей и токов от значения коэффициента a

Находят произведение $K \cdot a$ и по рисунку А1.2 определяют кратность токов:

$$K_1 = I_0 / I, \quad (\text{А1.8})$$

а следовательно и искомый воспламеняющий ток;

- сопротивление ограничительного резистора R , Ом, определяют по формуле

$$R \geq (E \cdot K_1 K_6 / I_0) - R_L, \quad (\text{А1.9})$$

где R_L — активное сопротивление индуктивного элемента, Ом;

- полученное значение R_1 , Ом, проверяют по допустимой нагрузке стабилизатора

$$R_1 \geq (E / I_{\text{ст.доп}}) - R_L. \quad (\text{А1.10})$$

А1.2.4 Расчет сопротивлений R_1 и R_2 независимо от значения индуктивности, включенной в искроопасной цепи, проводят в следующем порядке (при условии $B \geq 1/K$):

- определяют E , $U_{\text{ст}}$, K ;

- по характеристикам искробезопасности определяется искробезопасный ток I_0 при $E = U_{\text{ст}}$;

- определяется сопротивление R_2 , Ом, по формуле

$$R_2 = U_{\text{ст}} \cdot K / I_0. \quad (\text{А1.11})$$

Максимум выделяемой на нагрузке мощности обеспечивается при

$$R_1 \leq R_2(K-1). \quad (\text{А1.12})$$

А1.2.4.1 При включении индуктивных элементов после БИС, рассчитанного приведенным выше способом, значения воспламеняющих токов определяют по характеристикам искробезопасности для соответствующих напряжения и индуктивности.

А1.2.5 Искробезопасный ток безреактивной цепи при заданных (выбранных) значениях R_1 и R_2 при выполнении условия $B \leq 1/K$ рассчитывают в следующем порядке:

- определяют значения B и K ;
- определяют значение вспомогательного параметра

$$X = (K-1)/K(1-B); \quad (A1.13)$$

- по значению X (рисунок А1.4) определяют кратности токов I_0/I (зависимость 1) и напряжений U_p/E (зависимость 2);

- по значению E и кратности напряжений определяют U_p ;
- по характеристикам искробезопасности (приложение А, рисунок А.1) определяют ток эквивалентной цепи I_0 при $E = U_p$;
- по кратности токов и значению I_0 определяют воспламеняющий ток I в цепи БИС, деление которого на коэффициент искробезопасности K_i дает искробезопасный ток.

А1.2.5.1 Для цепи, рассчитанной таким образом, при включении индуктивных элементов в искробезопасную цепь, искробезопасный ток уменьшается на 30 % от рассчитанного независимо от величины индуктивности.

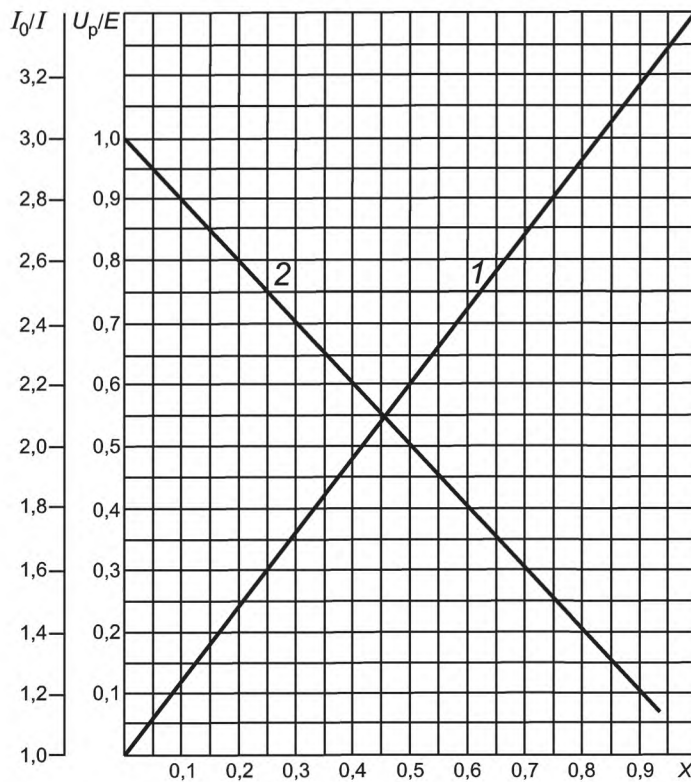


Рисунок А1.4 — Зависимости кратности токов (1) и напряжений (2) от параметра $X = (K-1) / K(1-B)$

А1.3 Активизация испытательных взрывоопасных смесей повышением давления

В качестве испытательных могут использоваться водородно-кислородные смеси, состав которых устанавливается в соответствии с таблицей А1.3.1. При этом в случае использования искрообразующего механизма I типа давление смеси во взрывной камере устанавливают 0,22 МПа, а для искрообразующих механизмов II и III типов — 0,3 МПа. Параметры контрольных цепей выбирают в соответствии с 10.3 и приложением Б.

Таблица А1.3.1

Группа или подгруппа электрооборудования	Вид испытуемой электрической цепи	Состав водородно-кислородной смеси, % объемные	
		Водород	Кислород
I	Омическая Индуктивная	87,5	12,5
	Емкостная	89,0	11,0
IIA	Омическая Индуктивная	84,0	16,0
	Емкостная	87,0	13,0
IIB	Омическая Индуктивная	80,0	20,0
	Емкостная	84,5	15,5
IIC	Омическая Индуктивная	70,0	30,0
	Емкостная	80,0	20,0

А1.4 Методика определения минимального воспламеняющего тока (напряжения, энергии, мощности)

А1.4.1 Определение минимального воспламеняющего тока (напряжения, энергии, мощности) производят с помощью установок для проведения контрольных испытаний электрических цепей на искробезопасность, указанных в приложение Б по подобным методикам. Ниже, в качестве примера, приводятся методики определения минимального воспламеняющего тока и минимального воспламеняющего напряжения.

1 Определение минимального воспламеняющего тока

1.1 В исследуемой цепи постоянного или переменного тока при заданном постоянном напряжении (для омической цепи) или при постоянном напряжении и индуктивности (для индуктивной цепи) определяют ток, вызывающий воспламенение смеси с вероятностью $(2 \div 5) \cdot 10^{-1}$ (1-я точка); $10^{-2} \div 10^{-1}$ (2-я точка) и $10^{-3} \div 10^{-2}$ (3-я точка).

1.2 По полученным трем экспериментальным точкам в прямоугольной системе координат с равным логарифмическим масштабом по оси абсцисс и ординат строят зависимость $P = f(I)$. По оси ординат откладывают полученную вероятность воспламенения, а по оси абсцисс — соответствующий ей ток. В случае, когда по трем точкам построение прямой линии затруднено, в промежутке между имеющимися находят еще несколько точек (одну, две) тем же способом.

1.3 Прямую линию зависимости $P = f(I)$ продолжают до пересечений с осью абсцисс при вероятности 10^{-3} . Ток, соответствующий точке пересечения, принимают в качестве минимального воспламеняющего.

1.4 Для расчета вероятности воспламенения в каждой экспериментальной точке должно быть получено не менее 16—20 воспламенений смеси. Вероятность воспламенения определяют по формуле

$$P = m/n, \quad (\text{А1.14})$$

где m — количество воспламенений смеси;

n — общее количество произведенных искрений.

2 Определение минимального воспламеняющего напряжения.

2.1 В исследуемой цепи постоянного или переменного тока при заданном постоянном значении емкости и постоянном сопротивлении разрядного резистора устанавливают такие напряжения, которые вызывают воспламенение смеси с вероятностями $(2 \div 5) \cdot 10^{-1}$; $10^{-2} \div 10^{-1}$ и $10^{-3} \div 10^{-2}$, аналогично тому, как это указано в 1.1—1.3 настоящего приложения.

2.2 По полученным данным строят зависимость $P = f(U)$ аналогично 1.2 настоящего приложения. Но при этом по оси абсцисс откладывают напряжения.

2.3 Точку пересечения полученной прямой линии с осью абсцисс при вероятности 10^{-3} принимают за минимальное воспламеняющее напряжение. Расчет вероятностей проводят аналогично 1.4 настоящего приложения.

2.4 При определении воспламеняющих напряжений без отключения емкости от источника заряда, ток в зарядной цепи должен быть не более 2 мА. При определении минимального воспламеняющего напряжения с отключением емкости от источника заряда необходимо следить за тем, чтобы подключение заряженной емкости происходило в момент разомкнутого состояния контактов искробразующего механизма.

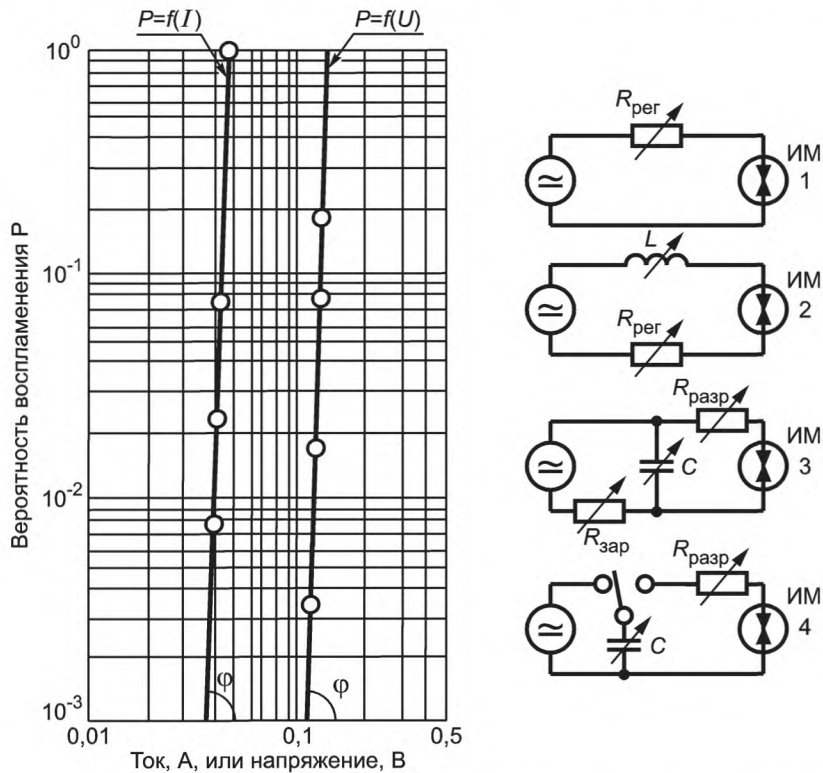
2.5 Графики получаемых зависимостей $P = f(I)$ или $P = f(U)$, а также электрические схемы, используемые для их получения, показаны на рисунке А1.5.

Угол наклона прямой $P = f(I)$ или $P = f(U)$ к оси абсцисс вычисляют по формуле

$$\operatorname{tg} \varphi = (\lg P_2 - \lg P_1) / (\lg I_2 - \lg I_1), \quad (\text{A1.15})$$

где P_2, P_1 — полученные вероятности воспламенения;

I_2, I_1 — соответствующие им воспламеняющие токи (напряжения, энергии, мощности), А.



1 — омическая цепь; 2 — индуктивная цепь; 3 — емкостная цепь без отключения емкости; 4 — емкостная цепь с отключением емкости; $R_{\text{пер}}$ — резистор для регулировки тока в цепи; $R_{\text{зар}}$ — резистор для заряда емкости; $R_{\text{разр}}$ — разрядный резистор; ИМ — искрообразующий механизм; I — воспламеняющий ток; U — воспламеняющее напряжение

Рисунок А1.5 — Зависимости вероятности воспламенения от значения воспламеняющего тока или напряжения. Электрические схемы контрольных цепей

А1.5 Построение характеристик искробезопасности

А1.5.1 Характеристики искробезопасности строят, как правило, в прямоугольной системе координат с логарифмическим масштабом. Методики построения характеристик искробезопасности для различных воспламеняющих параметров (тока, напряжения, мощности и энергии) электрических цепей и электрических разрядов подобны. Экспериментальные точки (воспламеняющие параметры) определяют, например, для цепей с индуктивностью: 1, 10, 100 мкГ; 1, 10, 100 мГн; 1, 10 Г и т. д. или с емкостью 100, 1000, 10000, 100000 пФ; 1, 10, 100 мкФ и т. д; с разрядными резисторами: 1, 10, 100, 1000 Ом и т. д. Однако, при необходимости экспериментальные точки выбирают в соответствии с требованиями решаемой задачи. Значения напряжения принимают исходя из удобств их дальнейшего использования. Обычно это 7,5; 15; 24; 30; 45; 70; 120 В.

А1.5.2 На рисунках А.7—А.10, А.20—А.22 и А1.6—А1.15 приведены зависимости минимальных воспламеняющих токов и напряжений для всех представительных взрывоопасных смесей оптимального состава, полученные с помощью унифицированного искрообразующего механизма (см. приложение Б).

Характеристики приведены к вероятности воспламенения $P = 10^{-3}$.

Для определения по характеристикам искробезопасного значения тока (или другого воспламеняющего параметра) необходимо для заданных электрических параметров цепи определить минимальный воспламеняющий ток (воспламеняющий параметр) для заданной взрывоопасной смеси и затем разделить его на коэффициент искробезопасности, например 1,5.

При расчете цепей переменного тока необходимо принимать амплитудные значения тока и напряжения.

А1.6 Методика определения оптимального состава смеси, наиболее легко воспламеняемой электрическими разрядами (C_0)

А1.6.1 Для определения используют указанную в приложении Б установку для проведения контрольных испытаний электрических цепей на искробезопасность.

Порядок определения C_0 следующий.

Предварительно по реакции полного сгорания исследуемого вещества определяют стехиометрический состав смеси. Концентрацию газа или пара в воздухе, соответствующую стехиометрической ($C_{ст}$), % объемные, вычисляют по формуле

$$C_{ст} = 100 A / (A + 4,76 B), \quad (A1.16)$$

где A , B — стехиометрические коэффициенты реакции горения:

A — число молекул горючего;

B — число молекул кислорода, необходимого для полного сгорания горючего в воздухе.

А1.6.2 В контрольной цепи постоянного тока при напряжении 24 В и индуктивности 0,1 Гн, устанавливается ток, который вызывает воспламенение смеси стехиометрического состава с вероятностью $(3/5) \cdot 10^{-2}$.

А1.6.3 Концентрация смеси изменяется в большую или меньшую сторону от $C_{ст}$ (шаг измерения 1 % — 5 % объемных). При каждом новом значении концентрации определяют ток, вызывающий воспламенение с вероятностью $(3 + 5) \cdot 10^{-2}$. По полученным значениям строят зависимость $I_g = f(C_2)$, где I_g — ток, вызывающий воспламенение с вероятностью $(3 + 5) \cdot 10^{-2}$; C_2 — концентрация горючего в смеси. Количество точек (исследуемых концентраций) принимают таким, чтобы указанная зависимость имела явно выраженный минимум. Концентрацию, соответствующую наименьшему значению I_g принимают в качестве оптимальной C_0 .

А1.6.4 Полученное значение оптимального состава смеси уточняют с помощью аналогичной А1.6.2 цепи с индуктивностью 0,01 Гн. Для нее находят ток, вызывающий воспламенение с вероятностью $(3 + 5) \cdot 10^{-2}$ смеси оптимального состава (C_0), определенной по А1.6.3. Затем концентрацию смеси изменяют в большую или меньшую сторону от C_0 и для каждого значения концентраций находят воспламеняющий ток при вероятности $(3 + 5) \cdot 10^{-2}$. Число точек должно быть не менее пяти. Дальнейшую обработку результатов проводят аналогично А1.4.1 подпункт 1.4. Шаг концентраций в области C_0 должен быть, по возможности, минимальным.

А1.6.5 Значение C_0 может дополнительно уточняться с помощью контрольной емкостной цепи. Для C_0 находится напряжение (при емкости цепи $C = 0,3 — 0,5$ мкФ), вызывающее воспламенение с вероятностью $(3 + 5) \cdot 10^{-2}$. Дальнейший порядок исследования аналогичен А1.4.1, подпункт 1.4. По полученным значениям строится зависимость $I_g = f(C)$.

А1.6.6 Вероятность воспламенения для каждой экспериментальной точки определяют как указано в А1.4.1, подпункт 1.4.

Число воспламенений для каждой экспериментальной точки должно быть не менее 16. Оптимальные концентрации некоторых газов или паров в газопаровоздушных смесях приведены в таблице А1.3.2.

А1.7 Выбор искробезопасных параметров и методика испытаний цепей переменного тока с частотой 10—150 кГц электрооборудования I группы

А1.7.1 Допустимые искробезопасные токи выбирают по графику зависимости воспламеняющего тока от частоты (рисунок А1.15).

А1.7.2 Для систем, в которых имеет место последовательный резонанс, или такой резонанс может возникнуть за счет емкости присоединяемых устройств, проводов или кабелей, допустимые искробезопасные токи при резонансе и емкости, большей резонансной, выбирают по графику (рисунок А1.15), а при емкости, меньшей резонансной, — с учетом графика снижения воспламеняющего тока относительно воспламеняющего тока при резонансе от емкости (рисунок А1.16). Зависимости снижения воспламеняющего тока строят для постоянных индуктивностей и частот параллельно приведенной на графике зависимости.

А1.7.3 Испытания на искробезопасность ведут только в метановоздушной смеси с повышением тока в 1,5 раза.

Испытания с применением более легковоспламеняемой испытательной смеси допускаются при условии, если для данной частоты и параметров цепи известен коэффициент перехода к такой смеси.

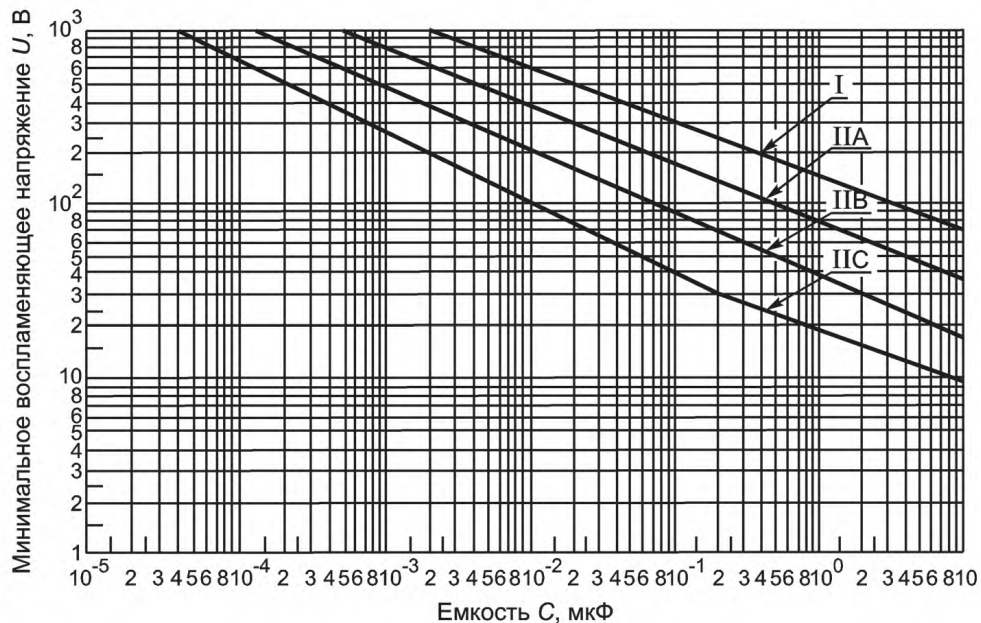
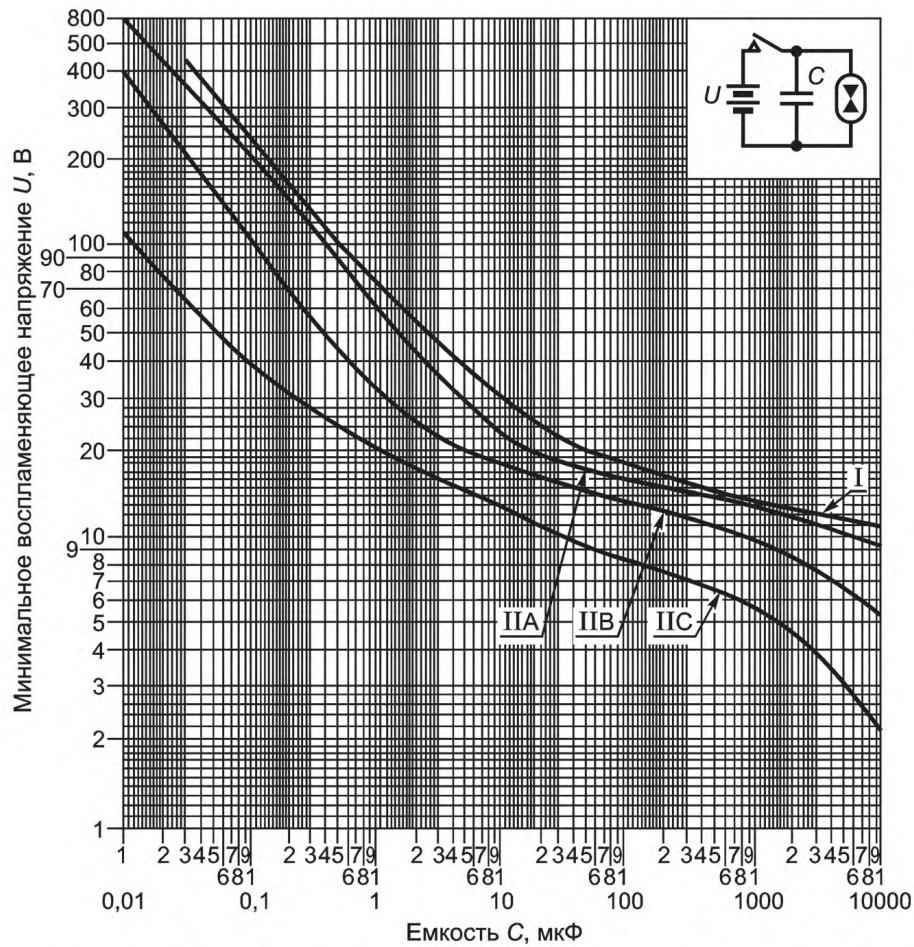
А1.7.4 Испытания ведут на искробразующем механизме III типа.

А1.7.5 Системы, в которых может иметь место повышение тока за счет резонанса, испытывают при резонансе и снижении емкости ниже резонансной.

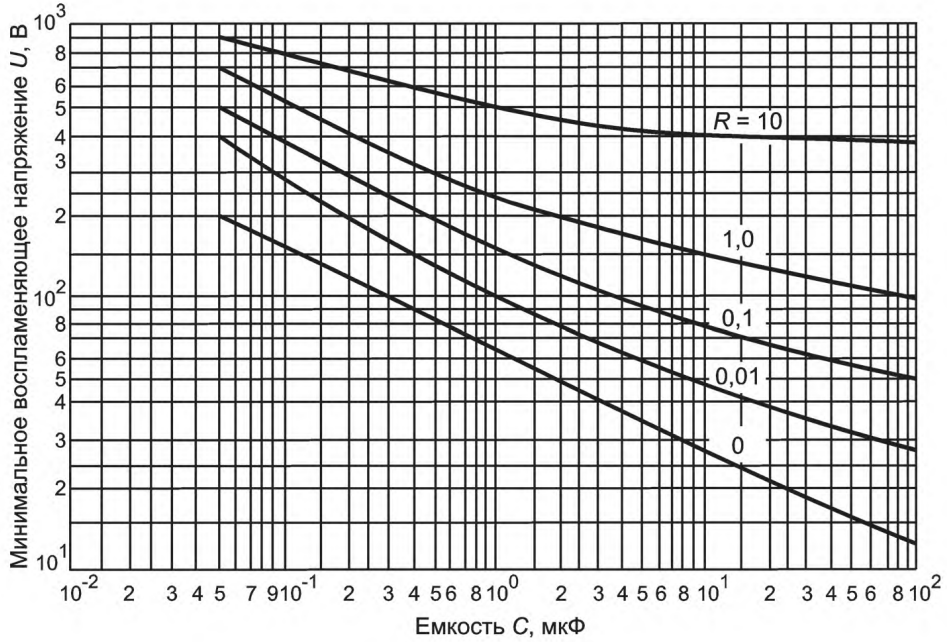
Таблица А1.3.2

Группы взрывоопасных смесей	Газ или пар	Оптимальная концентрация горючего (C ₀)*
I	Метан	8,0 % — 8,6 %
IIA	Метан (промышленный)	8,0 % — 8,6 %
	Пентан	4,3 % — 4,9 %
	Хлористый этил	6,7 % — 7,7 %
	Гексан, изогексан	122 мг/л
	Циклогексан	143 мг/л
	Бутан	4,2 %
	Ацетон	7,0 %
	Метилацетат	315 мг/л (10,2 %)
	Метанол	15,0 % — 17,3 %
	Бензол	158 мг/л
	Ацетальдегид	7,9 % — 9,8 %
	Пропан	5,0 % — 6,0 %
	н-Пропиловый спирт	7,8 % — 9,0 %
	Хлористый винил	8,0 % — 9,0 %
	Хлористый этилен	8,0 % — 9,0 %
Циклопропан	5,2 % — 6,2 %	
Циклогексин	128 мг/л	
IIB	Этилен	7,8 %
	Диэтиловый эфир	5,5 %
	Окись этилена	11,0 %
	Окись пропилена	7,0 %
IIC	Водород	19,0 % — 22,0 %
	Ацетилен	9,0 %
	Сероуглерод	252 мг/л
	Каменноугольный газ	7,7 %
* Остальное — воздух.		

A1.8 Характеристики искробезопасности

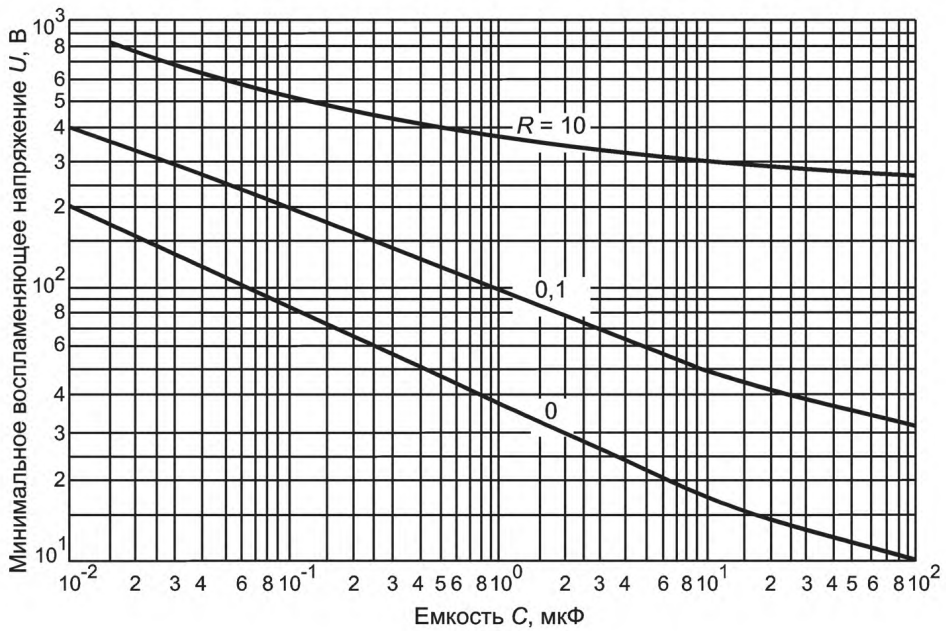


группа I — метановоздушная смесь; подгруппа IIA — пентановоздушная смесь;
подгруппа IIB — этиленовоздушная смесь; подгруппа IIC — водородно-воздушная смесь



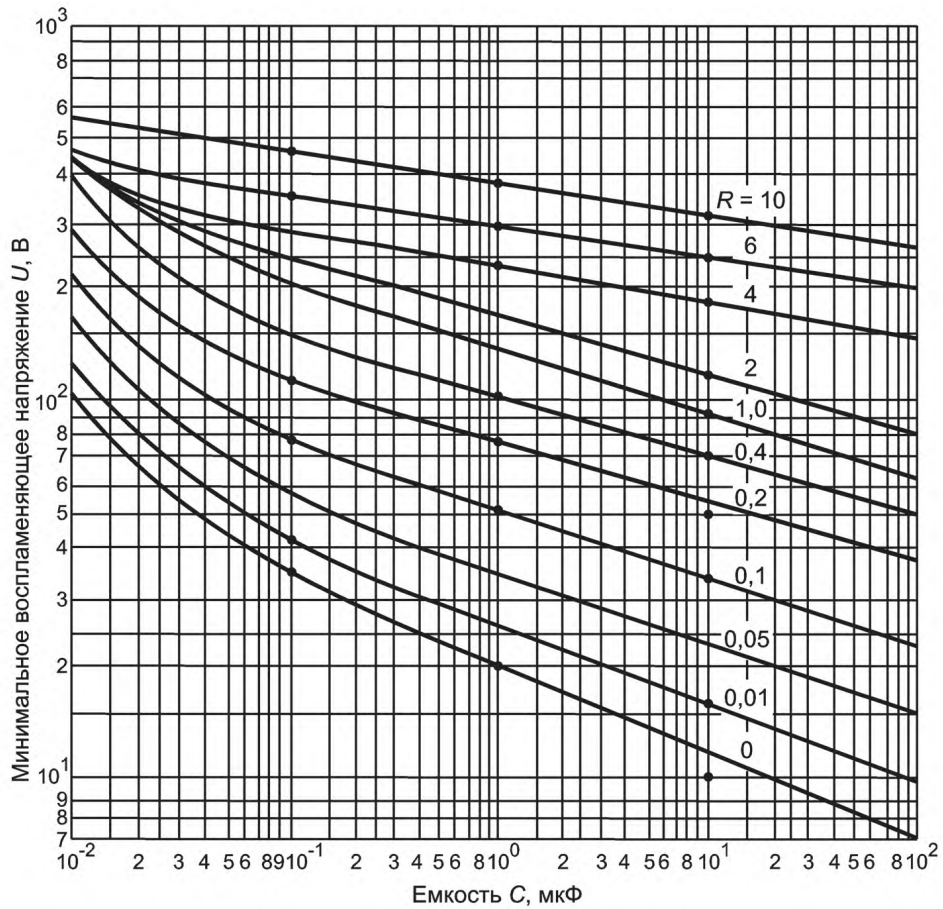
R — сопротивление ограничительного резистора, кОм

Рисунок А1.8 — Зависимость минимального воспламеняющего напряжения от емкости цепи и сопротивления ограничительного резистора для пентавоздушной смеси



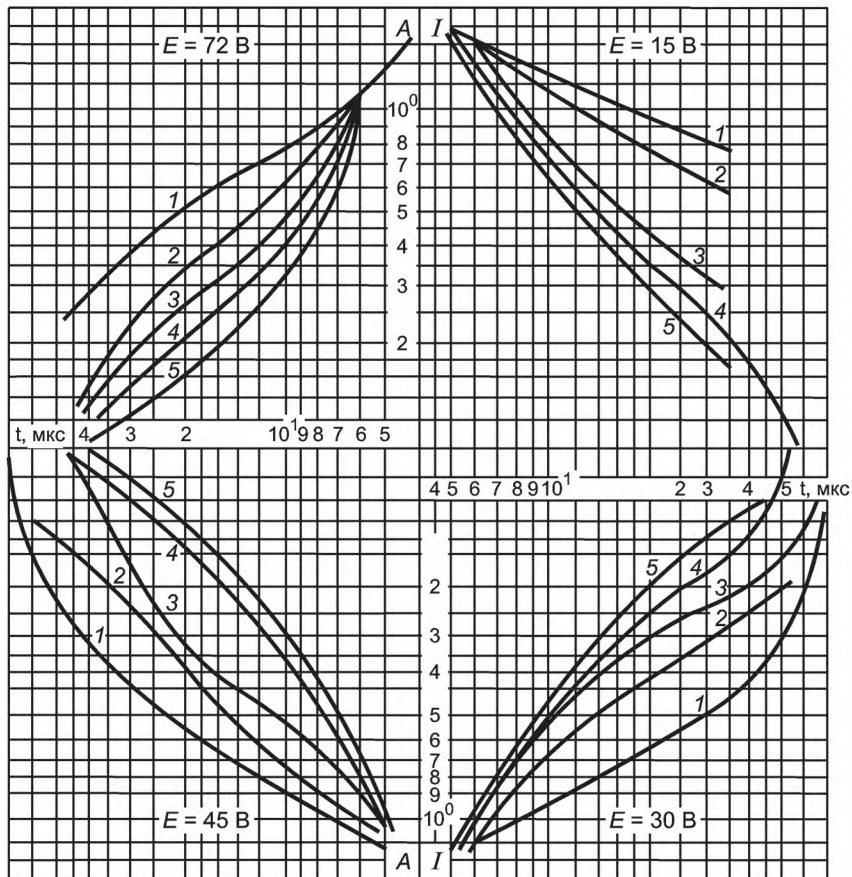
R — сопротивление ограничительного резистора, кОм

Рисунок А1.9 — Зависимость минимального воспламеняющего напряжения от емкости цепи и сопротивления ограничительного резистора для этиленовоздушной смеси



R — сопротивление ограничительного резистора, кОм

Рисунок А1.10 — Зависимость минимального воспламеняющего напряжения от емкости цепи и сопротивления ограничительного резистора для водородно-воздушной смеси



L — индуктивность цепи, Гн: 1 — меньше 10^{-5} ; 2 — 10^{-4} ; 3 — 10^{-3} ; 4 — 10^{-2} ; 5 — 10^{-1}

Рисунок А1.11 — Зависимость минимального воспламеняющего тока от длительности электрического разряда и индуктивности, установленной до устройства сокращения длительности электрических разрядов (УСДР) для водородно-воздушной смеси

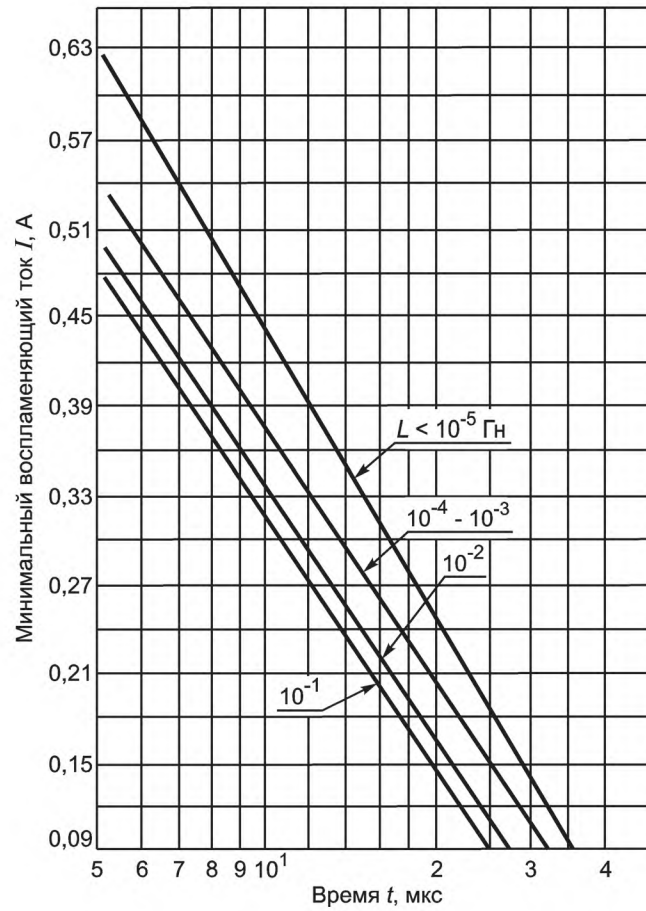
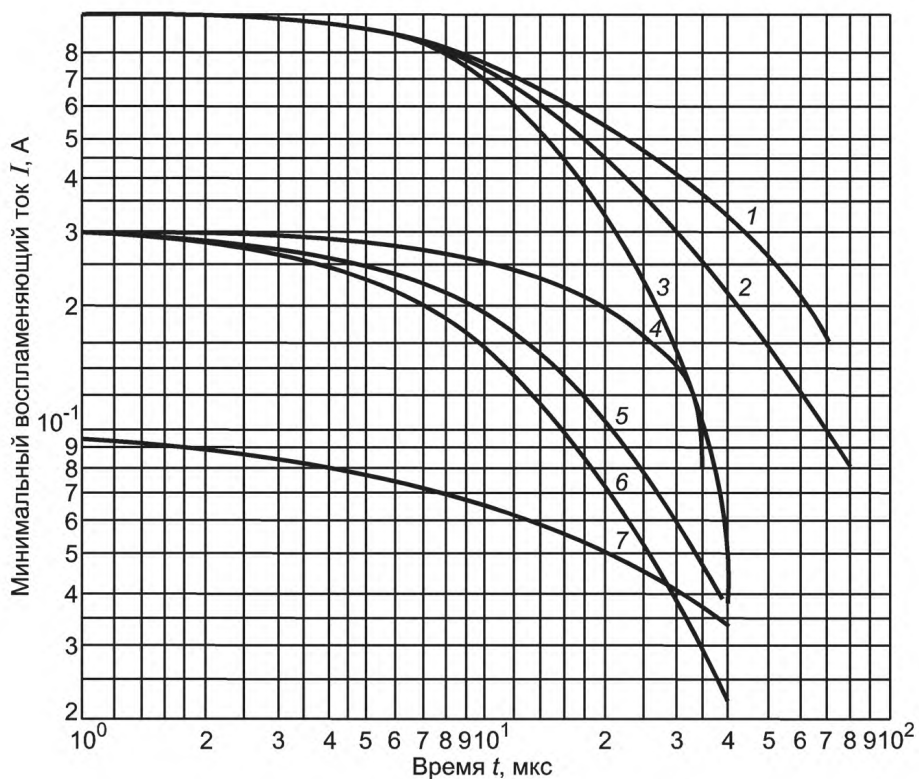


Рисунок А1.12 — Зависимость минимального воспламеняющего тока ($E = 140$ В) от длительности электрического разряда и индуктивности, установленной до УСДР для водородно-воздушной смеси



1—3 — индуктивность 10^{-4} Гн, ЭДС источника 30, 45, 72 В соответственно;
 4—6 — индуктивность 10^{-3} Гн, ЭДС источника 45, 72, 140 В соответственно;
 7 — индуктивность 10^{-2} Гн, ЭДС источника 72 В

Рисунок А1.13 — Зависимость минимального воспламеняющего тока от длительности электрического разряда и индуктивности, установленной после УСДР для водородно-воздушной смеси

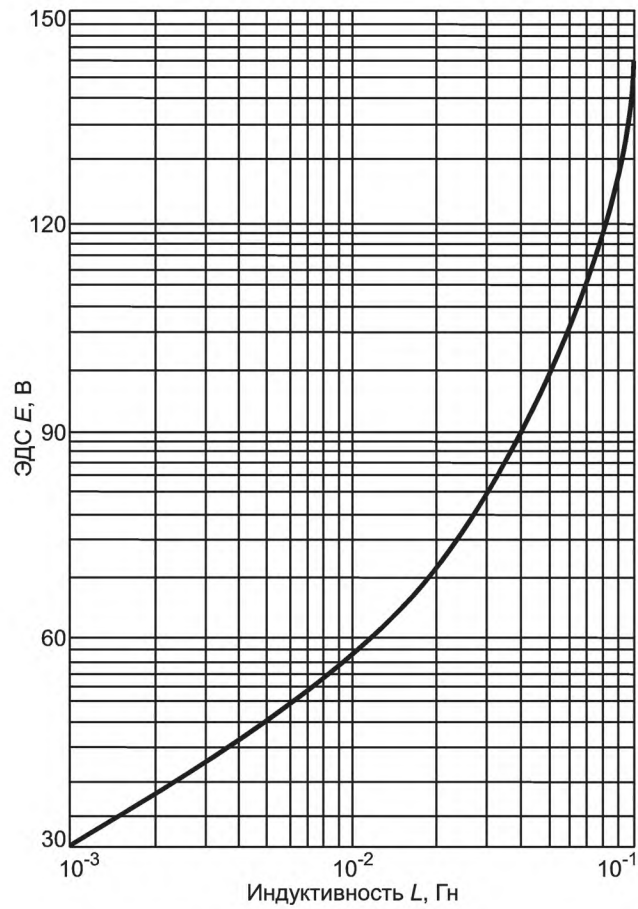


Рисунок А1.14 — Зависимость индуктивности, установленной после УСДР и соответствующей границе области их рационального использования, от ЭДС источника питания

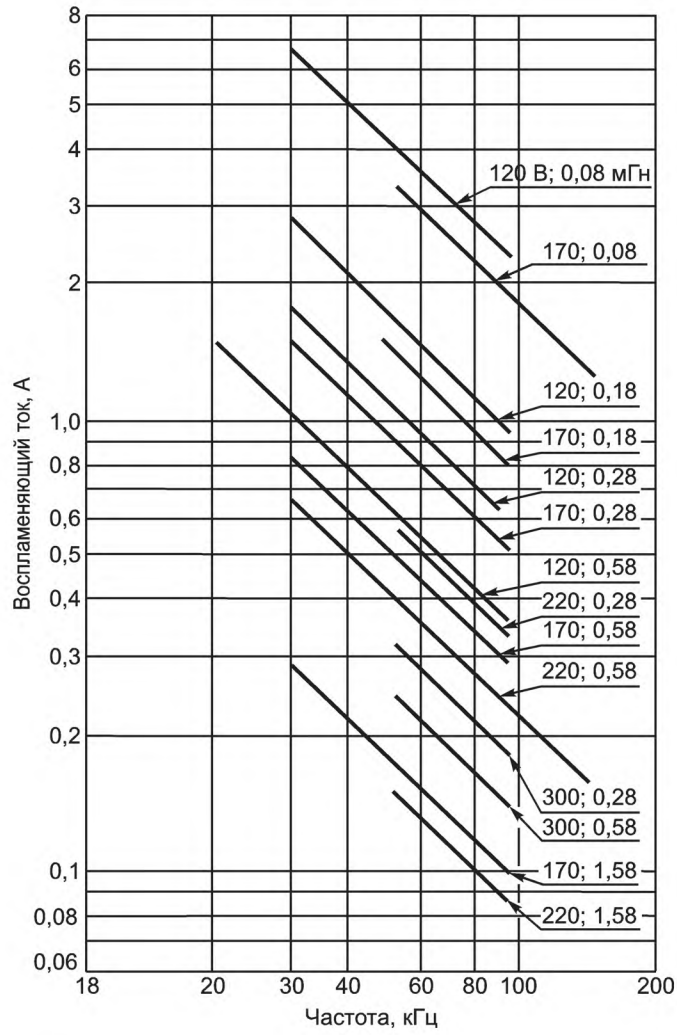


Рисунок А1.15 — Зависимость воспламеняющего тока от частоты, индуктивности и напряжения источника для метановоздушной смеси

**Приложение Б
(справочное)**

**Искрообразующие механизмы для испытания электрических цепей
на искробезопасность***

Б.1 Методы испытаний на искровое воспламенение

Б.1.1 Принцип проведения испытаний

Б.1.1.1 Электрическую цепь подключают к контактам искрообразующего механизма, которые находятся во взрывной камере, заполненной испытательной взрывоопасной смесью согласно 10.2.

Б.1.1.2 При использовании не активизированной испытательной взрывоопасной смеси, для обеспечения требуемого коэффициента искробезопасности по разделу 5, изменяют параметры электрической цепи и проводят испытание с целью определения количества воспламенений испытательной взрывоопасной смеси при заданном количестве учитываемых искрених контактов искрообразующего механизма.

Примечание — Необходимо учитывать возможное влияние индуктивности и емкости искрообразующего механизма, измеренных на его выходных зажимах, а также присоединительных проводов испытываемой электрической цепи на результаты испытаний. Энергия, накапливаемая в указанных индуктивностях и емкостях, в процессе испытания суммируется с энергией, выделяющейся непосредственно из испытываемой цепи в электрический разряд. При больших размыкаемых токах или напряжениях источников питания в указанных выше индуктивностях или емкостях соответственно может накапливаться энергия, сопоставимая с энергией, необходимой для воспламенения взрывоопасной смеси, что искажает результаты испытаний.

Б.1.1.3 Энергия, накапливаемая искрообразующим механизмом и присоединительными проводами испытываемых электрических цепей, не должна превышать 20 % воспламеняющей энергии контрольной электрической цепи для индуктивных цепей и 20 % минимальной воспламеняющей энергии представительной взрывоопасной смеси для емкостных цепей.

Б.1.2 Искрообразующий механизм I типа

Б.1.2.1 Конструкция

Б.1.2.1.1 Искрообразующий механизм I типа состоит из контактного устройства, расположенного в сосуде взрывной камеры объемом не менее 250 см³, и предназначен для создания электрических разрядов при замыкании и размыкании электрической цепи в среде испытательной взрывоопасной смеси. Конструкция искрообразующего механизма и взрывной камеры приведена на рисунке Б.4. Кинематическая схема и отдельные детали искрообразующего механизма приведены на рисунках Б.1 — Б.3.

Примечание — Если не указано иное, допуски для механических размеров составляют $\pm 0,5\%$, а для напряжения и тока $\pm 1\%$.

Б.1.2.1.2 Один из контактных электродов представляет собой вращающийся кадмиевый диск с двумя пазами (рисунок Б.2). Другой контактный электрод состоит из четырех вольфрамовых проволочек диаметром 0,2 мм, закрепленных по окружности диаметром 50 мм на держателе из латуни или другого подходящего материала, (рисунок Б.3).

Примечания

1 Для отливки кадмиевых контактных дисков можно использовать кадмий, применяемый для электропокрытия.

2 В местах крепления вольфрамовых проволочек желательно несколько закруглять углы держателя, чтобы предохранить проволочки от острых кромок.

Б.1.2.1.3 Кинематическая схема искрообразующего механизма приведена на рисунке Б.1. Держатель вращают таким образом, чтобы проволочки скользили по шероховатой поверхности кадмиевого диска. Расстояние между держателем проволочек и диском составляет 10 мм. Свободная длина проволочек — 11 мм. Проволочки распрямляют и устанавливают перпендикулярно поверхности диска, когда они не контактируют с ним. Подготовка проволочек для проведения испытаний приведена в Б.1.2.3.1.

Б.1.2.1.4 Оси валов, вращающих диск и держатель проволочек, расположены на расстоянии 31 мм друг от друга и электрически изолированы между собой и от цоколя основания механизма. Электрический ток подводят и снимают скользящими контактами на валах, которые приводят в движение с помощью токонепроводящих шестерен с соотношением зубьев 50:12.

Б.1.2.1.5 Держатель проволочек вращают с частотой 80 об/мин электрическим двигателем, который в случае необходимости может иметь редуктор. Диск вращают медленнее в противоположном направлении с частотой 19,2 об/мин.

Б.1.2.1.6 Если не используют систему свободной циркуляции испытательной взрывоопасной смеси, то необходимо использовать газонепроницаемые подшпнники в опорной плите.

* В настоящем приложении приведены требования к искрообразующим механизмам для испытания электрических цепей на искробезопасность в соответствии с ГОСТ 30852.4

Б.1.2.1.7 Для регистрации числа оборотов вала держателя проволоочек используют счетчик или измеритель времени для определения продолжительности испытаний, соответствующей заданному числу оборотов вала держателя.

Примечание — После воспламенения взрывоопасной смеси желателно автоматически остановить двигатель или по меньшей мере счетчик. Для регистрации воспламенения взрывоопасной смеси может, например, использоваться фотозлемент или датчик давления (см. рисунки Б.5 и Б.6).

Б.1.2.1.8 Сосуд взрывной камеры должен выдерживать взрыв давлением не менее 1500 кПа (15 бар), если не предусмотрен сброс давления.

Б.1.2.1.9 Емкость на зажимах контактного устройства искрообразующего механизма не должна превышать 30 пФ при разомкнутых контактах, сопротивление не должно превышать 0,15 Ом при постоянном токе 1 А и собственная индуктивность не должна превышать 3 мкГн при замкнутых контактах.

Б.1.2.2 Калибровка искрообразующего механизма

Б.1.2.2.1 Чувствительность искрообразующего механизма необходимо проверять до, во время и после каждой серии испытаний по 10.3 и 10.4.

Б.1.2.2.2 Если чувствительность искрообразующего механизма не соответствует указанной в Б.1.2.2.1, для ее восстановления необходимо выполнить следующие действия:

- проверить параметры контрольной электрической цепи;
- проверить состав испытательной взрывоопасной смеси;
- очистить вольфрамовые проволоочки согласно Б.1.2.3;
- заменить вольфрамовые проволоочки согласно Б.1.2.3;

д) подключить выходные зажимы искрообразующего механизма к цепи с параметрами $L = 95$ мГн, $U = 24$ В, $I = 100$ мА постоянного тока (как указано в 10.3) и сделать не менее 20000 оборотов держателя вольфрамовых проволоочек в атмосфере воздуха;

е) заменить кадмиевый диск и откалибровать искрообразующий механизм согласно 10.3.

Б.1.2.3 Подготовка и очистка вольфрамовых проволоочек

Б.1.2.3.1 При разрезании проволоочки расщепляются на концах после относительно непродолжительного времени работы.

Рекомендуется один из следующих способов подготовки вольфрамовых электродов к испытаниям:

а) оплавить концы проволоочки с помощью устройства, показанного на рисунках Б.7 и Б.8, при этом на каждой проволоочке образуется шарик, который можно легко удалить щипчиками.

После такой подготовки, в среднем, одну из четырех контактных проволоочек нужно заменять только после 50000 искрений;

б) нарезать проволоку, например с помощью высококачественных ножниц.

Затем проволоочки установить в держатель и вручную очистить всю поверхность проволоочек, включая концы, наждачной бумагой класса 0 или эквивалентным абразивным материалом.

Примечания

1 При очистке проволоочек необходимо убирать из искрообразующего механизма держатель электродов.

2 Требования к размеру зерен наждачной бумаги класса 0 или эквивалентного абразивного материала, определенные при помощи сита, приведены в таблице Б.1.

Таблица Б.1

Количество зерен, проходящих через отверстия сита	Размер отверстия сита, мкм
Проходят все зерна	106
Задерживается на сите не более 24 %	75
Задерживается на сите не менее 40 %	53
Проходит не более 10 %	45

Б.1.2.3.2 Для стабилизации чувствительности искрообразующего механизма во время испытаний желателно очистить и выпрямить проволоочки на равном расстоянии. Периодичность очистки зависит от скорости, с которой на проволоочке образуются отложения. Эта скорость зависит от испытываемой цепи. Проволочка должна быть заменена, если ее конец расщеплен или проволочку невозможно распрямить.

Б.1.2.4 Установка нового кадмиевого диска

Чтобы стабилизировать чувствительность искрообразующего механизма, рекомендуется следующая процедура установки нового кадмиевого диска:

а) установить диск на искрообразующем механизме;

б) подключить выходные зажимы искрообразующего механизма к цепи со значениями индуктивности — 95 мГн, напряжения — 24 В, постоянного тока — 100 мА (как указано в 10.3) и произвести не менее 20000 оборотов держателя проволоочек в атмосфере воздуха;

в) установить новые проволочки, подготовленные и очищенные в соответствии с Б.1.4, и подключить выходные зажимы искрообразующего механизма к неэлектролитическому конденсатору емкостью 2 мкФ, заряжаемому через резистор сопротивлением 2 кОм;

г) заполнить сосуд взрывной камеры представительной взрывоопасной смесью для подгруппы IIА (или группы I). В соответствии с 10.2 подать напряжение 70 В постоянного тока (для группы I — 95 В) на емкостную цепь и вращать искрообразующий механизм, пока не воспламенится взрывоопасная смесь или не произойдет 400 оборотов держателя проволочек. Если воспламенение контрольной взрывоопасной смеси произошло, то последовательно снижать напряжение на 5 % и повторять описанную процедуру до тех пор, пока за 400 оборотов не будет воспламенения смеси;

д) повторить действия по подпункту г) при напряжении 60 В постоянного тока (для группы I — 80 В); если воспламенения не происходит, повторить действия по подпункту г);

е) повторить действия по подпункту д) при напряжении 50 В постоянного тока (для группы I — 70 В); если воспламенения не происходит, повторить действия по подпункту г).

Процедуру повторять до тех пор, пока не произойдет воспламенение представительной взрывоопасной смеси по подпункту е).

Б.1.2.5 Область применения искрообразующего механизма

Б.1.2.5.1 Искрообразующий механизм I типа предназначен для испытания на искробезопасность омических, простых индуктивных и емкостных цепей, а также других комбинированных цепей, для которых он воспроизводит наиболее опасные условия разрядобразования, со следующими предельными параметрами:

а) испытательный ток — не более 3А;

б) рабочее напряжение испытываемых электрических цепей — не более 1000 В;

в) для индуктивных цепей — индуктивность не более 1 Гн;

г) частота тока в электрических цепях — не более 1,5 МГц.

Примечание — При проведении испытаний следует принимать меры, чтобы ток в индуктивных цепях во время замкнутого состояния контактов принимал установившееся значение, а конденсатор в период разомкнутого состояния контактов полностью заряжался.

Б.1.2.5.2 Если искрообразующий механизм I типа применяют для испытаний цепей с параметрами, выходящими за указанные в Б.1.2.5.1 пределы, необходимо контролировать сохранение его чувствительности и, при необходимости, принимать специальные меры для ее восстановления или учета ее изменения в результатах испытаний.

Примечания

1 Если испытательный ток превышает 3 А, нагрев вольфрамовых проволочек может стать дополнительной причиной воспламенения и повлиять на результаты испытаний.

2 Емкостные и индуктивные цепи со значительными постоянными времени можно испытывать, например, уменьшая частоту вращения искрообразующего механизма. Емкостные цепи можно испытывать, сняв две или три проволочки. При этом необходимо учитывать, что снижение частоты вращения искрообразующего механизма может изменить его чувствительность.

Б.1.3 Искрообразующий механизм II типа

Б.1.3.1 Конструкция

Б.1.3.1.1 Искрообразующий механизм II типа (рисунок Б.9) состоит из вращающегося металлического диска, на окружности которого расположены 10 оцинкованных стальных проволочек диаметром 0,4 мм. В качестве неподвижного электрода служит стальная пилочка толщиной 0,25 — 0,3 мм с высотой зуба 0,4 — 0,5 мм. Свободная длина проволочки составляет ~ 25 мм. Пилочка жестко закреплена в двух точках на специальной скобе. Расстояние между точками закрепления составляет ~ 70 мм, радиус закругления пилочки ~ 100 мм.

Б.1.3.1.2 При подсчете числа искрений каждое контактирование с пилочкой учитывают как одно искрение. Частота вращения подвижных контактов около 40 — 60 об/мин.

Б.1.3.2 Калибровка искрообразующего механизма

Б.1.3.2.1 Чувствительность искрообразующего механизма необходимо проверять до, во время и после каждой серии испытаний по 10.3 и 10.4

Б.1.3.2.2 Настройку и проверку правильности работы искрообразующего механизма II типа осуществляют посредством включения его в контрольную электрическую цепь постоянного тока через каждые 4000 замыканий и размыканий испытываемой цепи. Искрообразующий механизм считают настроенным правильно, если происходит воспламенение представительной (соответствующей активизированной испытательной взрывоопасной смеси) взрывоопасной смеси с вероятностью не менее 0,05.

Б.1.3.2.3 Параметры контрольной цепи для искрообразующего механизма II типа аналогичны параметрам контрольной цепи для искрообразующего механизма I типа, указанным в 10.3.

Б.1.3.3 Область применения искрообразующего механизма

Б.1.3.3.1 Искрообразующий механизм II типа предназначен для испытаний на искробезопасность индуктивных и емкостных электрических цепей, а также других комбинированных цепей, если он воспроизводит для них наиболее опасные условия разрядобразования. Искрообразующий механизм II типа используют для испытания электрических цепей при токах более 3 А, где не может быть использован механизм I типа. Параметры испытываемых цепей должны иметь следующие предельные значения:

- а) испытательный ток — не более 10 А;
- б) рабочее напряжение — не более 1000 В;
- в) индуктивность цепи — не более 1 Гн;
- г) частота тока — не более 1,5 МГц.

Примечания

1 Искрообразующий механизм II типа не имеет малых скоростей разведения контактов и не может быть использован для испытаний на искробезопасность омических цепей.

2 При проведении испытаний следует принимать меры, чтобы ток в индуктивных цепях во время замкнутого состояния контактов принимал установившееся значение, а конденсатор в период разомкнутого состояния контактов полностью заряжался.

Б.1.3.3.2 Если искрообразующий механизм II типа применяют для испытаний цепей с параметрами, выходящими за указанные в Б.1.3.3.1 пределы, необходимо контролировать сохранение его чувствительности и при необходимости принимать специальные меры для ее восстановления или учета ее изменения в результатах испытаний.

Примечания

1 Если испытательный ток превышает 5 А, нагрев контактов может стать дополнительной причиной воспламенения, делая недостоверными результаты испытаний.

2 Емкостные и индуктивные цепи с большими постоянными времени можно испытывать методом уменьшения частоты вращения искрообразующего механизма. В случае использования искрообразующего механизма II типа для испытаний емкостных цепей должно быть исключено постоянное соприкосновение нескольких проволок с диском пилы. Например, допускается устанавливать определенное число проволок, чтобы происходила полная зарядка емкости в интервалах между отдельными сериями искр. При оценке емкостных цепей каждое соприкосновение проволоки с диском пилы регистрируют как одно искрение. При этом необходимо учитывать, что снижение частоты вращения искрообразующего механизма может изменить его чувствительность.

Б.1.4 Искрообразующий механизм III типа

Б.1.4.1 Конструкция

Б.1.4.1.1 Искрообразующий механизм III типа (рисунок Б.10) состоит из двух пар роликов. Ролики каждой пары прижимаются друг к другу. Частота вращения верхней пары роликов в четыре раза меньше частоты вращения нижней пары.

Б.1.4.1.2 Медную луженую проволоку диаметром 0,26 мм с барабана и верхней пары роликов подают на нижнюю пару роликов через стеклянную колбочку, промываемую взрывоопасной смесью. Проволока после выхода из колбочки захватывается нижней парой роликов и, вследствие разности скоростей вращения верхних и нижних роликов, рвется в колбочке.

Б.1.4.1.3 Исследуемую цепь подключают к нижней и верхней паре роликов. Замыкание цепи происходит вне колбочки в момент соприкосновения с нижней парой роликов. Размыкание цепи происходит во взрывчатой смеси в момент разрыва проволоки в колбочке. Скорость размыкания контактов — от 0,2 до 3,0 м/с. Частота искрений — от 1 до 30 раз в секунду. При скорости размыканий контактов 0,6 м/с, время замкнутого состояния цепи около 10 мс, время разомкнутого состояния цепи — около 114 мс.

Б.1.4.1.4 Сопротивление двух пар роликов и зажатой между ними проволоки перед ее разрывом — не более 0,03 Ом. Расход взрывоопасной смеси регулируют от 2 до 5 см³/с.

Б.1.4.2 Калибровка искрообразующего механизма

Б.1.4.2.1 Чувствительность искрообразующего механизма необходимо проверять до, во время и после каждой серии испытаний по 10.3 и 10.4.

Б.1.4.2.2 Настройку и проверку правильности работы искрообразующего механизма III типа осуществляют посредством включения его в контрольную электрическую цепь постоянного тока через каждые 4000 замыканий и размыканий испытываемой цепи. Механизм считают настроенным правильно, если происходит воспламенение представительной (соответствующей активизированной испытательной взрывоопасной смеси) взрывоопасной смеси с вероятностью не менее 0,05.

Б.1.4.2.3 Параметры контрольной цепи для искрообразующего механизма III типа аналогичны параметрам контрольной цепи для искрообразующего механизма I типа и приведены в 10.3.

Б.1.4.3 Область применения искрообразующего механизма

Б.1.4.3.1 Искрообразующий механизм III типа предназначен для испытаний на искробезопасность индуктивных электрических цепей, а также других комбинированных цепей, если он воспроизводит для них наиболее опасные условия разрядообразования. Искрообразующий механизм III типа используют для испытания электрических цепей при токах более 10 А, где не могут быть использованы искрообразующие механизмы I и II типов. Параметры испытываемых цепей должны иметь следующие предельные значения:

а) коммутируемый ток испытуемой электрической цепи не должен превышать значений, при которых индуктивность искрообразующего механизма и присоединительных проводов начинает оказывать влияние на результаты испытаний;

б) рабочее напряжение — не более 1000 В;

в) индуктивность — не более 1 Гн;

г) частота тока — не более 1,5 МГц.

Примечания

1 Искрообразующий механизм III типа не имеет малых скоростей разведения контактов и не может быть использован для испытаний на искробезопасность омических цепей.

2 При проведении испытаний следует принимать меры, чтобы ток в индуктивных цепях во время замкнутого состояния контактов принимал установившееся значение.

Б.1.4.3.2 Если искрообразующий механизм III типа применяют для испытаний цепей с параметрами, выходящими за указанные в Б.1.4.3.1 пределы, необходимо контролировать сохранение его чувствительности и при необходимости принимать специальные меры для ее восстановления или учета ее изменения в результатах испытаний.

Примечание — При больших токах в испытуемой цепи, нагрев контактов может стать дополнительной причиной воспламенения, делая недостоверными результаты испытаний.

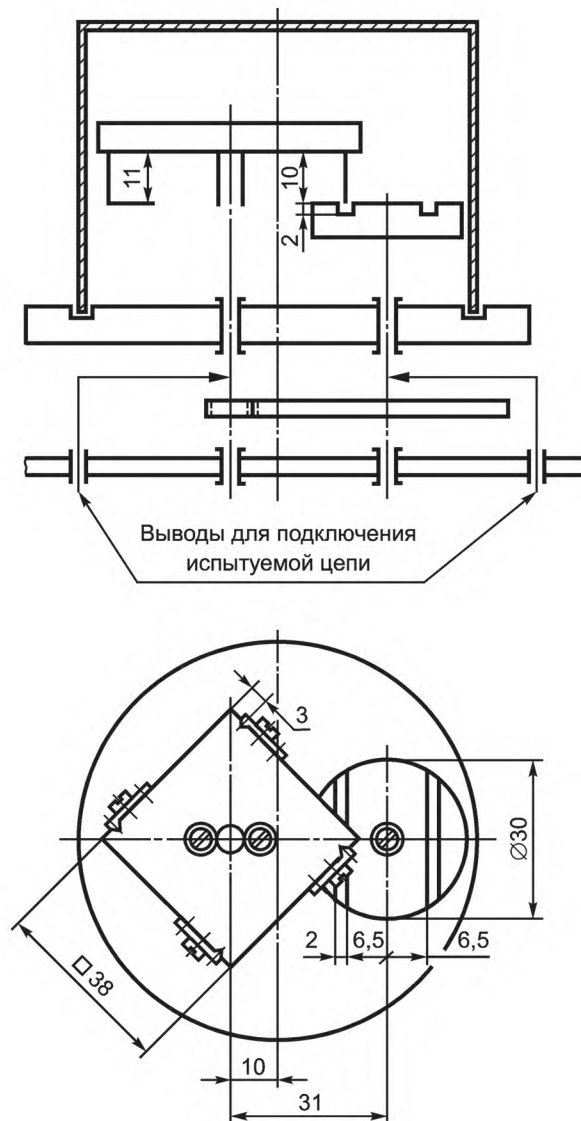


Рисунок Б.1 — Кинематическая схема искрообразующего механизма I типа

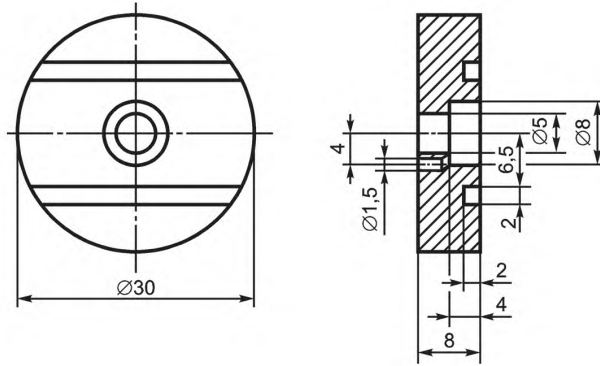


Рисунок Б.2 — Кадмиевый контактный диск

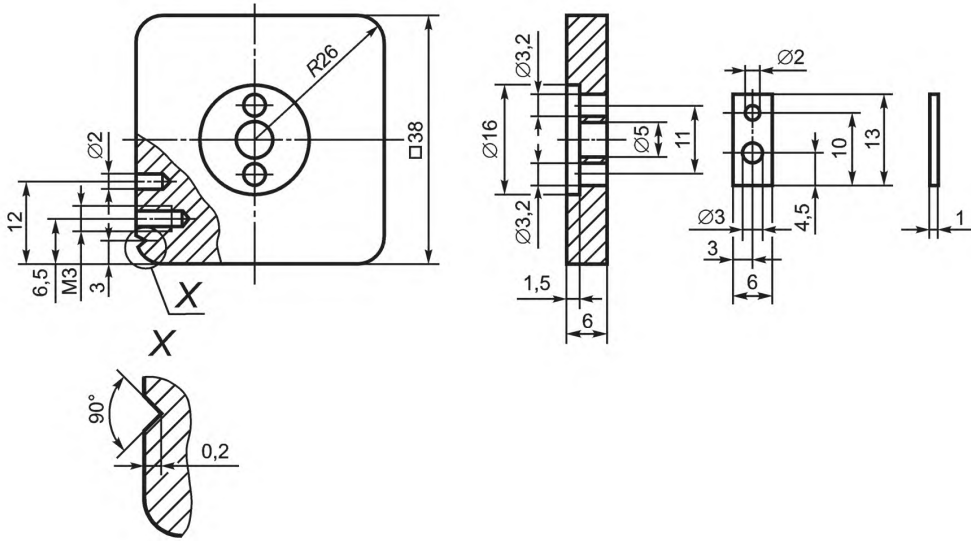
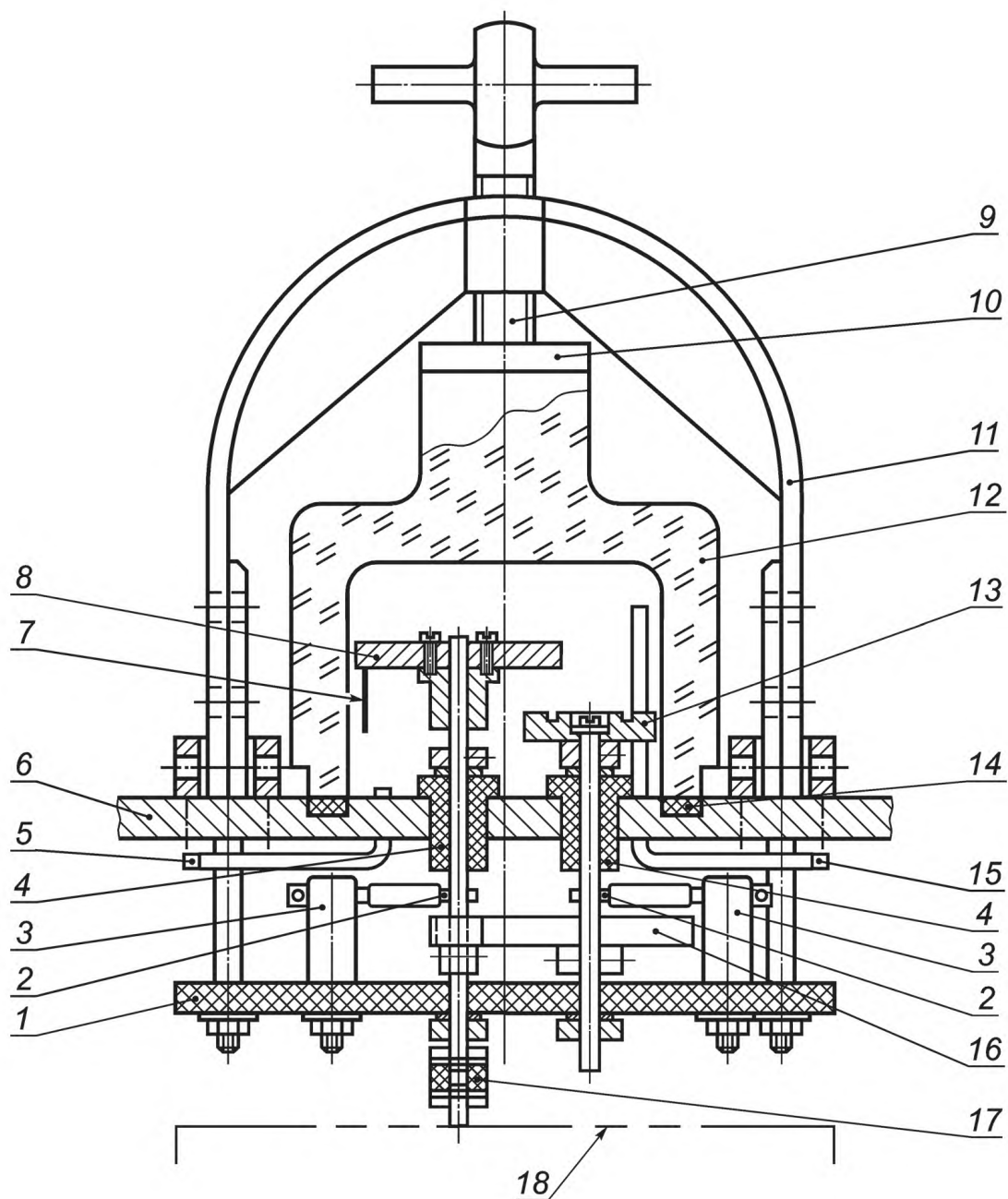
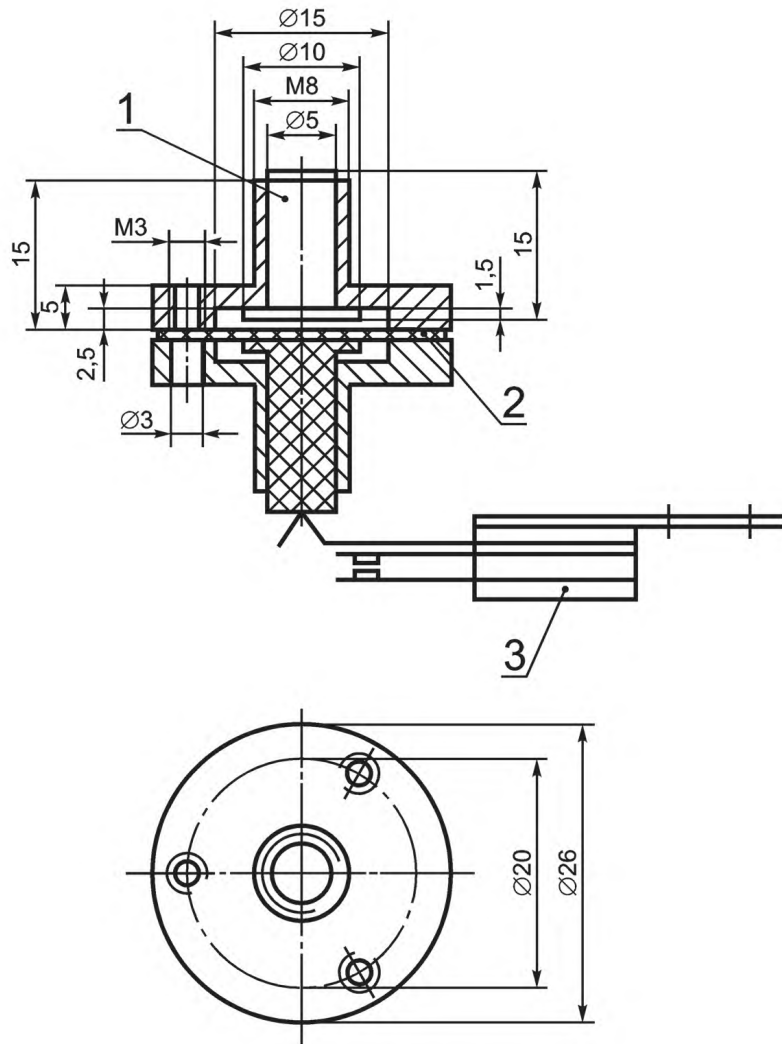


Рисунок Б.3 — Держатель проволочек



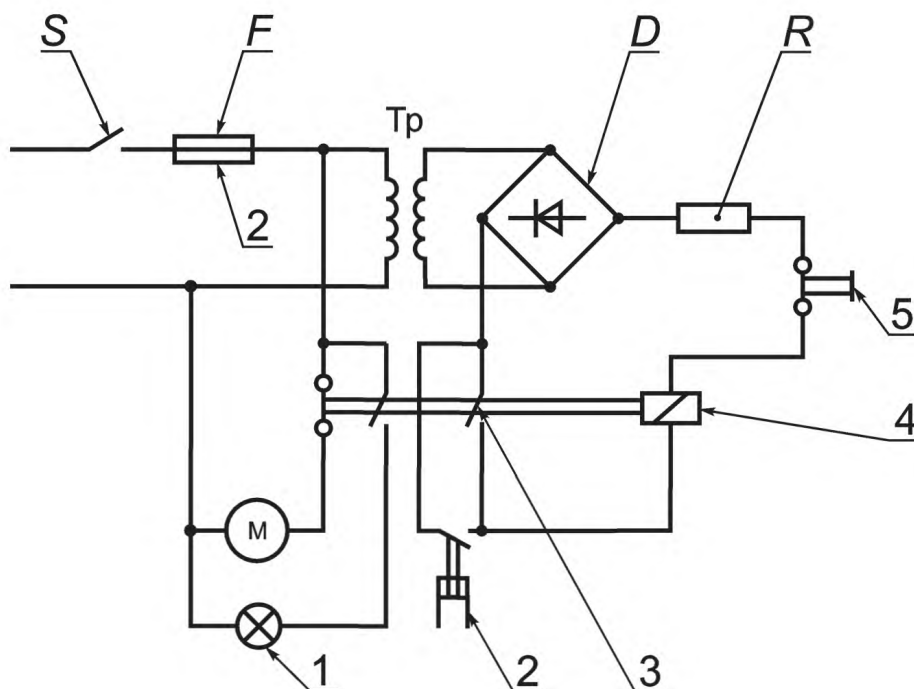
1 — изолирующая пластина; 2 — подвод тока; 3 — изолированный болт; 4 — изолированный подшипник; 5 — выходное отверстие для газа; 6 — цоколь основания; 7 — вольфрамовая проволочка; 8 — держатель проволочек; 9 — зажимной винт; 10 — нажимная пластина; 11 — зажим; 12 — камера; 13 — кадмиевый контактный диск; 14 — резиновое уплотнение; 15 — входное отверстие для газа; 16 — шестерня 50:12; 17 — изолированная муфта; 18 — приводной двигатель с редуктором

Рисунок Б.4 — Схема взрывной камеры для испытаний на искробезопасность



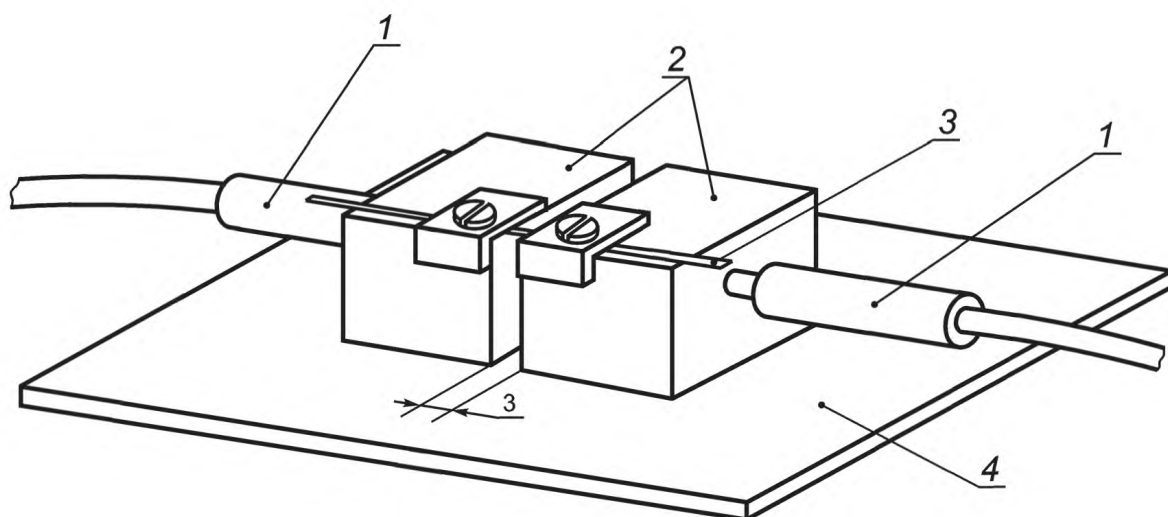
1 — металлический поршень; 2 — резиновая диафрагма; 3 — пружинный контакт

Рисунок Б.4 — Схема взрывной камеры для испытаний на искробезопасность



S — выключатель; F — предохранитель; Tr — трансформатор; D — диодный выпрямительный мост; R — резистор; M — приводной двигатель; 1 — сигнальная лампа; 2 — датчик давления; 3 — удерживающий контакт; 4 — реле; 5 — кнопка сброса

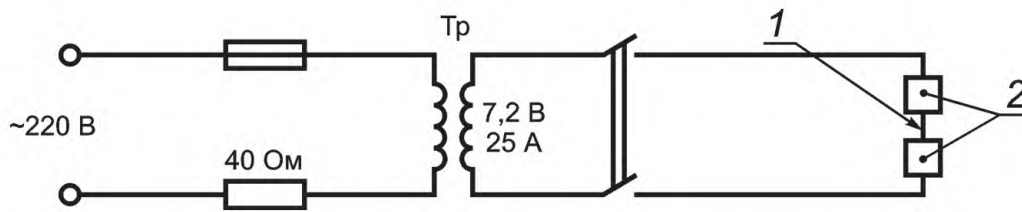
Рисунок Б.6 — Электрическая схема автоматической остановки работы взрывной камеры с помощью датчика давления



1 — подвод питания; 2 — медный брусок; 3 — вольфрамовая проволока; 4 — изолирующая пластина

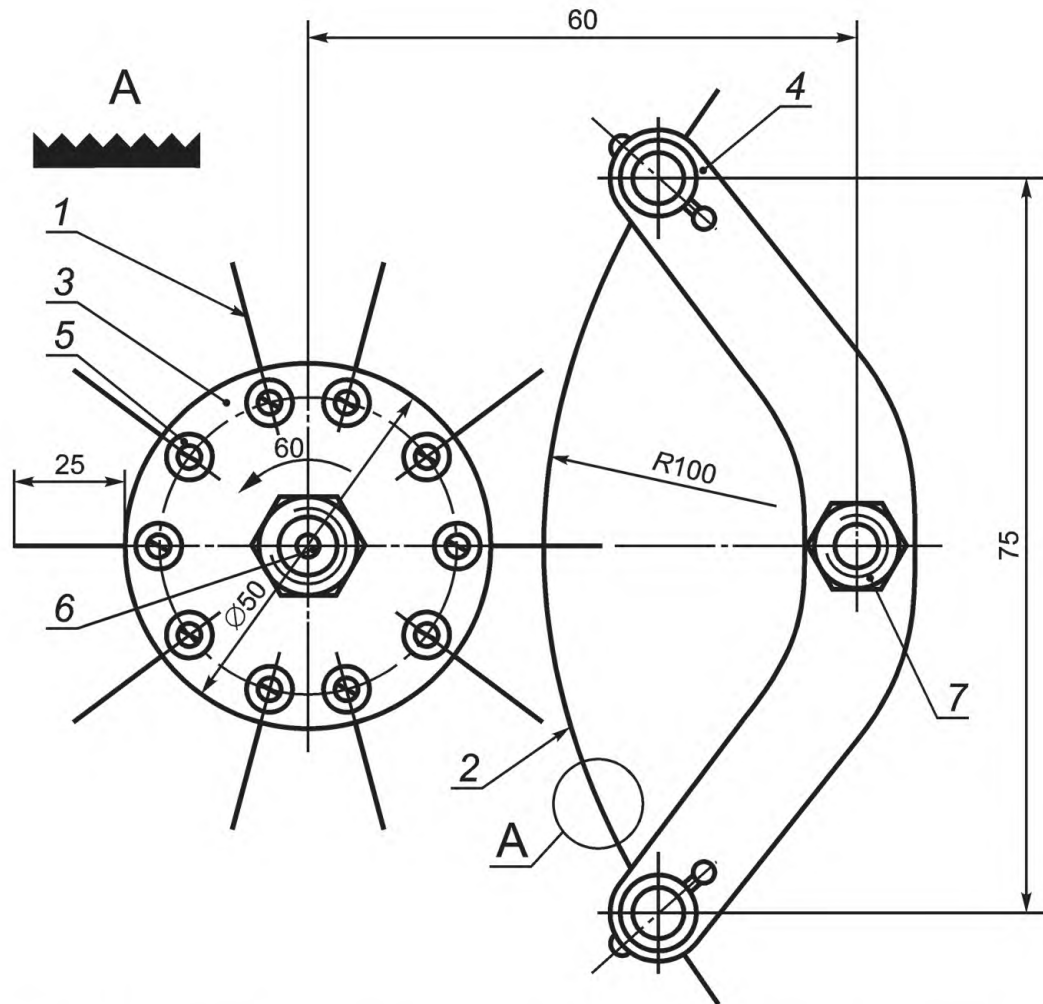
Рисунок Б.7 — Устройство для подготовки вольфрамовых проволочек методом оплавления

П р и м е ч а н и е — Оплавленные шарики снять щипчиками



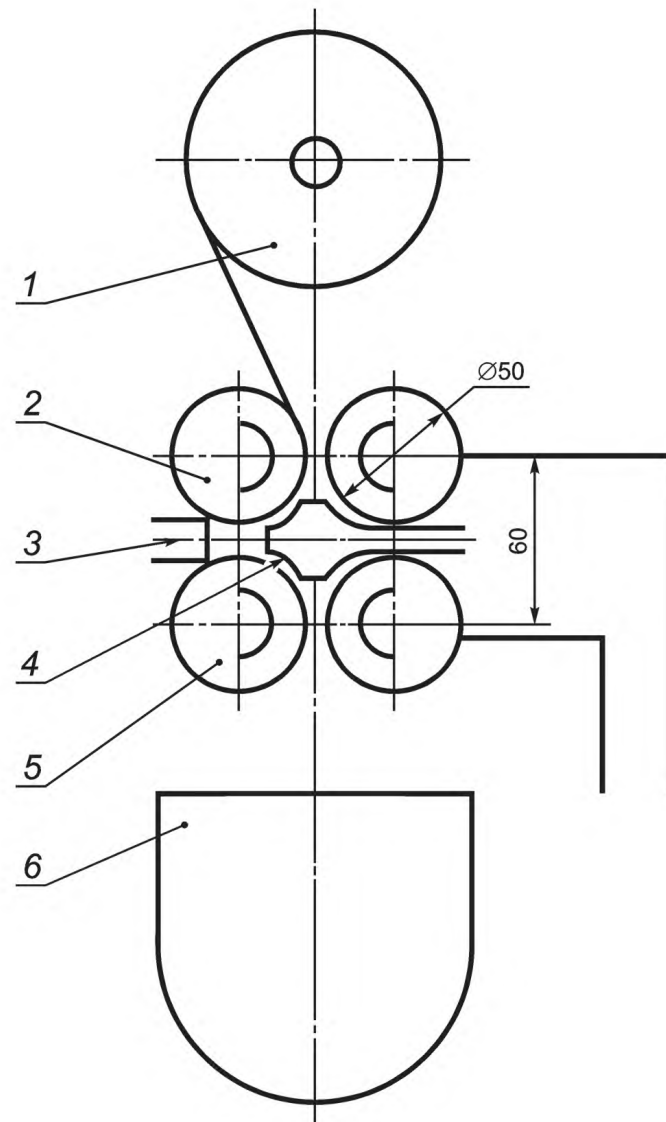
Tr — трансформатор с площадью поперечного сечения сердечника 19 см²; 1 — вольфрамовая проволока; 2 — медные бруски

Рисунок Б.8 — Принципиальная электрическая схема устройства подготовки вольфрамовых проволок методом оплавления



1 — подвижный контакт; 2 — неподвижный контакт; 3 — диск подвижного контакта; 4 — пластина неподвижного контакта; 5 — крепежный болт подвижного контакта; 6 — вращающийся вал подвижного контакта; 7 — крепежная стойка неподвижного контакта

Рисунок Б.9 — Кинематическая схема искрообразующего механизма II типа



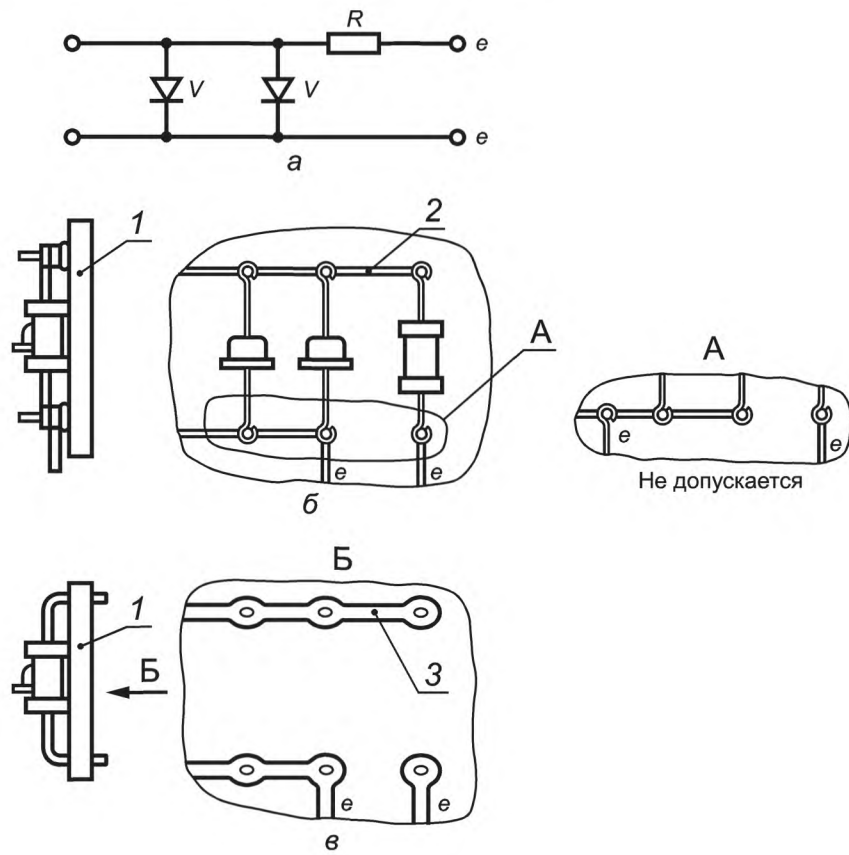
1 — барабан с проволокой; 2 — подающие ролики; 3 — датчик взрыва; 4 — взрывная камера;
5 — принимающие ролики; 6 — приемник для использованных проволочек

Рисунок Б.10 — Кинематическая схема искрообразующего механизма III типа

Приложение В
(справочное)

Примеры монтажа элементов электрооборудования.
Измерение путей утечки, зазоров и расстояний разделения
через заливочный компаунд и твердую изоляцию

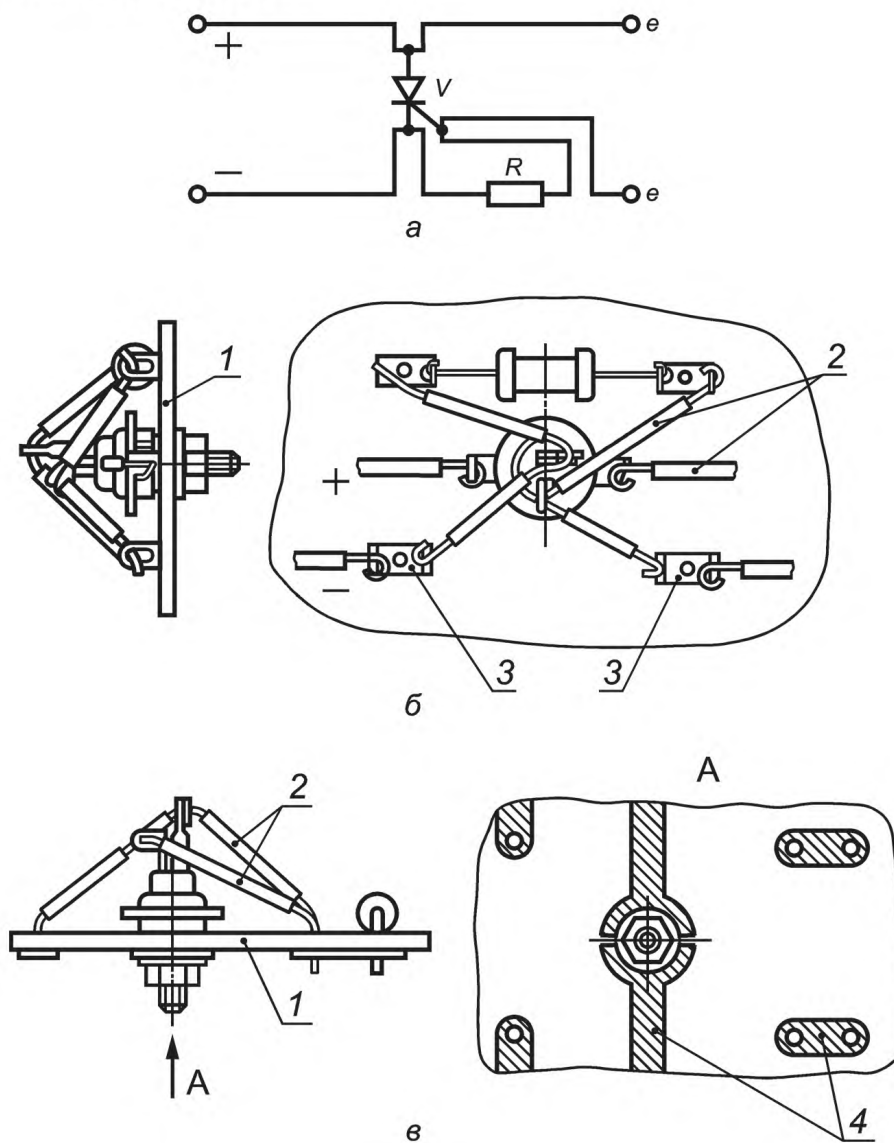
В.1 Блок искрозащиты на диодах с проволочными выводами



а — электрическая схема; б — навесной монтаж; в — печатный монтаж; V — шунтирующий диод;
R — токоограничительный резистор; e — к искробезопасной цепи (шунтирующему элементу);
1 — панель; 2 — провод; 3 — печатный проводник

Рисунок В.1 — Пример выполнения блока искрозащиты на диодах с проволочными выводами

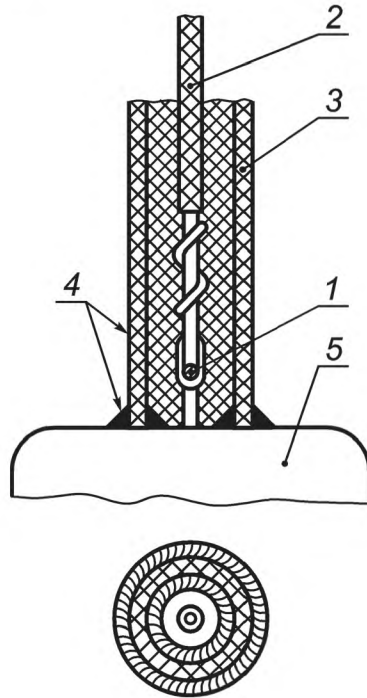
В.2 Блок искрозащиты на тиристорах



а — электрическая схема; б — навесной монтаж; в — печатный монтаж; V — шунтирующий тиристор;
 R — токоограничительный резистор; e — к искробезопасной цепи (шунтируемому элементу);
 1 — панель; 2 — провод; 3 — лепесток; 4 — печатный проводник

Рисунок В.2 — Пример выполнения блока искрозащиты на тиристорах

В.3 Монтаж изоляционной трубки



1 — место присоединения провода; 2 — изоляция провода; 3 — изоляционная трубка; 4 — места заполнения изоляционным клеем; 5 — основание штепсельного разъема

Рисунок В.3 — Пример посадки на клей изоляционной трубки

В.4 Измерение путей утечки, зазоров и расстояний разделения через заливочный компаунд и твердую изоляцию

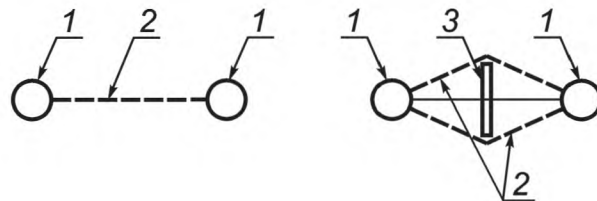
В.4.1 Зазоры и расстояния разделения через компаунд и твердую изоляцию

В.4.1.1 Напряжение для проведения оценки должно быть определено в соответствии с 6.4.2.

В.4.1.2 Зазор рассматривают как самое короткое расстояние по воздуху между двумя проводящими частями. Если между проводящими частями имеется изолирующая деталь, например перегородка, расстояние измеряют вдоль пунктирных линий, как показано на рисунке В.4.

В.4.1.3 Если расстояние между токопроводящими частями набирается частично зазором и частично разделительным расстоянием через компаунд и (или) твердую изоляцию, эквивалентный зазор или расстояние разделения через компаунд можно рассчитать, как описано ниже, а полученную величину затем сравнить с величиной в соответствующем пункте таблицы 4.

Допустим, что на рисунке В.5 *A* — это зазор, *B* — это расстояние разделения через заливочный компаунд, а *C* — расстояние разделения через твердую изоляцию.



1 — проводник; 2 — зазор; 3 — перегородка

Рисунок В.4 — Измерение зазора

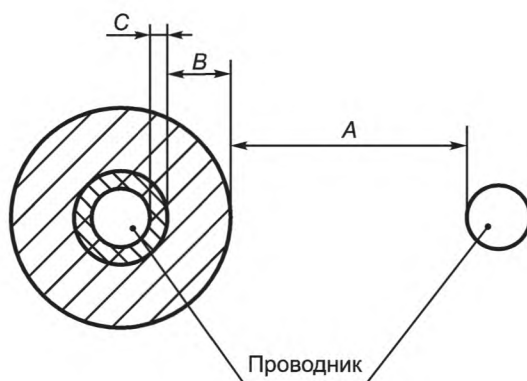


Рисунок В.5 — Измерение сложных расстояний

Если A меньше, чем приведенное значение в таблице 4, для определения эквивалентного расстояния разделения можно использовать одну из приведенных ниже таблиц с коэффициентами, на которые умножают измеренные величины. При расчетах не учитывают зазоры или разделения, меньше $1/3$ соответствующих значений по таблице 4.

Результаты расчетов по определению каждого эквивалентного расстояния разделения нужно сложить и сравнить с соответствующим значением из таблицы 4.

Чтобы использовать пункт 2 (электрический зазор) из таблицы 4, необходимо умножить измеренные значения на следующие коэффициенты и результаты сложить:

Величина напряжения		$U < 10 \text{ В}$	$10 \text{ В} \leq U < 30 \text{ В}$	$U \geq 30 \text{ В}$
Пути утечки, мм	A	1	1	1
	B	3	3	3
	C	3	4	6

Чтобы использовать строку 3 (расстояние разделения через заливочный компаунд) из таблицы 4, необходимо умножить измеренные значения на следующие коэффициенты и результаты сложить:

Величина напряжения		$U < 10 \text{ В}$	$10 \text{ В} \leq U < 30 \text{ В}$	$U \geq 30 \text{ В}$
Пути утечки, мм	A	0,33	0,33	0,33
	B	1	1	1
	C	1,00	1,33	2,00

Чтобы использовать строку 4 (расстояние разделения через твердую изоляцию) из таблицы 4, необходимо умножить измеренные значения на следующие коэффициенты и результаты сложить:

Величина напряжения		$U < 10 \text{ В}$	$10 \text{ В} \leq U < 30 \text{ В}$	$U \geq 30 \text{ В}$
Пути утечки, мм	A	0,33	0,33	0,33
	B	1,00	0,75	0,55
	C	1	1	1

В.5 Пути утечки

В.5.1 Напряжение для проведения оценки должно быть определено в соответствии с 6.4.2.

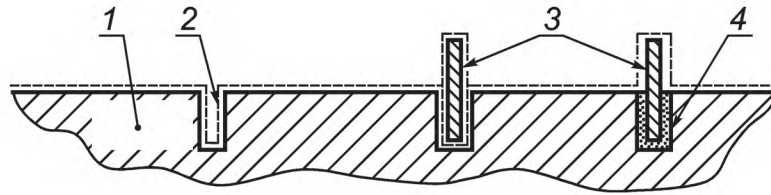
В.5.2 Длина пути утечки должна быть измерена вдоль поверхности изоляции, как показано на рисунке В.6.

В.5.3 Если на поверхности изоляции имеются выемки или барьеры (перегородки), показанные на рисунке

В.6, то:

а) длину пути утечки измеряют вокруг любой выемки на поверхности, если ширина выемки не менее 3 мм;

- б) если изоляционная перегородка или барьер установлены, но не клеены, длину пути утечки измеряют либо над, либо под перегородкой, в зависимости от того, какая величина меньше;
 в) если перегородка, описанная в подпункте б), клеена, длину пути утечки всегда измеряют над перегородкой.

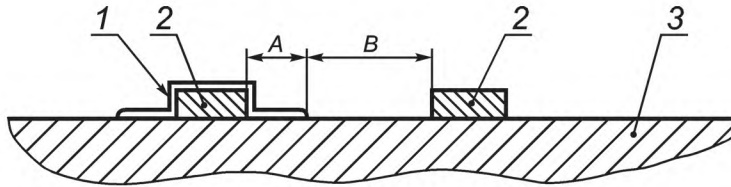


1 — подложка; 2 — бороздка; 3 — барьер; 4 — клей

Рисунок В.6 — Измерение длины пути утечки

В.5.4 Если для сокращения длины пути утечки используют лак, и лаком покрыта только часть пути утечки, как показано на рисунке В.7, общую эквивалентную длину пути утечки сравнивают с пунктом 5 или 6 таблицы 4 с использованием следующего расчета: для сравнения с пунктом 5 следует умножить B на 1, а A — на 3, для сравнения с пунктом 6 следует умножить B на 0,33 и A на 1. Результаты сложить.

П р и м е ч а н и е — Лак может покрывать или не покрывать проводник.



1 — лак; 2 — проводник; 3 — подложка

Рисунок В.7 — Измерение сложных расстояний

Приложение Г (справочное)

Герметизация

Примечание — Рисунки Г.1 показывают некоторые варианты применения герметизации компаундом. Рисунок Г.2 показывает другие случаи применения герметика, когда не используют оболочку.

Г.1 Сцепление

Примечание — Все выступающие из слоя герметика части электрической цепи должны быть закрыты компаундом. Компаунд должен иметь сцепление с этими поверхностями раздела.

Г.1.1 Исключение требований к путям утечки для элементов, залитых компаундом, основано на отсутствии возможности загрязнения. Величина СИТ (сравнительного индекса трекинговости) в сущности является оценкой степени загрязнения, необходимого для того, чтобы вызвать пробой разделения между токопроводящими деталями. На основании этого можно сделать следующие допущения:

- если все электрические части и подложка полностью закрыты оболочками и ни одна часть не выходит за пределы заливки компаундом, тогда нет риска загрязнения и поэтому пробой от загрязнения невозможен;
- если любая часть цепи, например оголенный или изолированный проводник, элемент или подложка печатной платы, выходят за пределы компаунда или он не плотно прилегает к границе раздела, то там может образоваться загрязнение и возникнуть пробой.

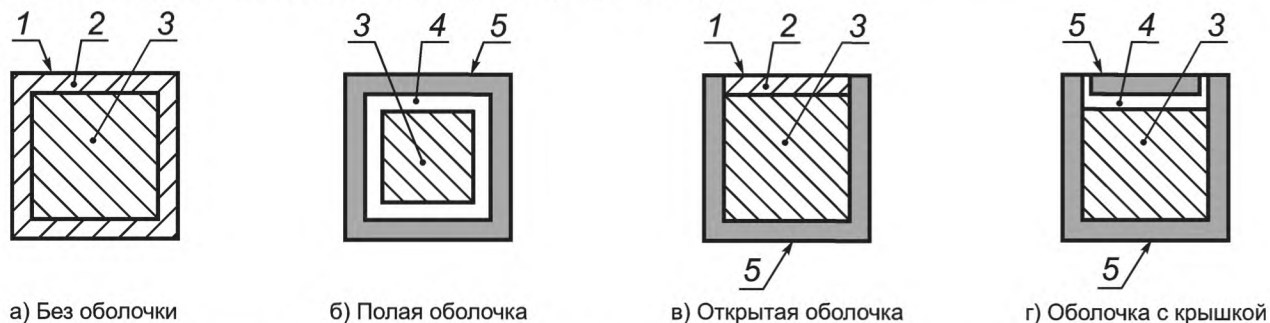
Г.2 Температура

Г.2.1 Температура заливочного компаунда должна соответствовать 6.4.4.

Примечания

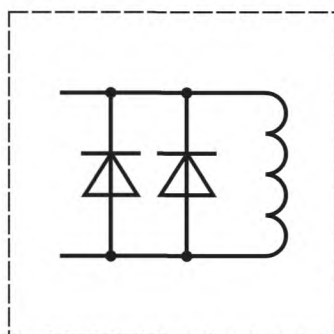
1 Все компаунды имеют максимальную температуру, при превышении которой они могут терять или изменять свои свойства. Такие изменения могут вызвать образование трещин или нарушение структуры компаунда и повлечь за собой доступ взрывоопасной смеси к более нагретым, чем наружная, поверхностям компаунда.

2 Герметизированные компоненты могут быть более горячими или более холодными, чем они были бы на открытом воздухе, в зависимости от теплопроводности компаунда.



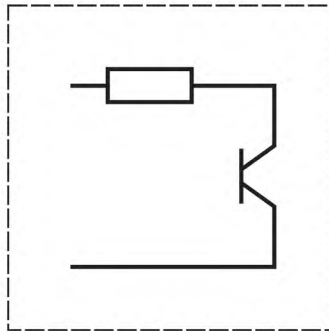
1 — свободная поверхность; 2 — герметизация; половина значения из пункта 3 таблицы 4 при минимальном значении 1 мм; 3 — компонент, герметизирующий материал не должен проникать; 4 — герметизирующий материал, толщина не задана; 5 — металлическая или изоляционная оболочка; для металлической оболочки толщину не указывают, (см. 6.4), для изоляционной оболочки толщина изоляции должна соответствовать значению пункта 4 таблицы 4.

Рисунок Г.1 — Примеры герметизированных узлов, соответствующих 6.4.4. и 6.7



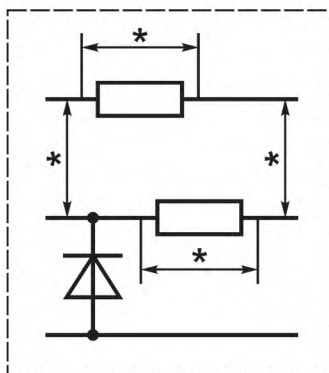
Минимальная толщина до свободной поверхности — 1 мм

а) Механическая защита



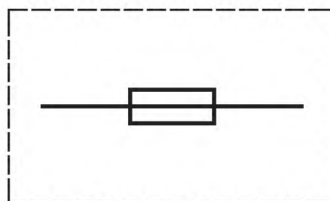
Толщину определяют по температуре внешней поверхности

б) Термическая защита



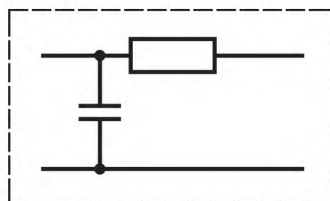
Применяют требования, соответствующие пункту 3 таблицы 4. Минимальная толщина до свободной поверхности — 1 мм.

в) Разделение цепей



Минимальная толщина до свободной поверхности – 1 мм

г) Защита предохранителей в искробезопасной цепи



Минимальная толщина до свободной поверхности — 1 мм

д) Исключение проникновения взрывоопасной смеси

Рисунок Г.2 — Применение герметизации без оболочки

УДК 621.3.002.5-213.34:006.354

МКС 29.260.20

MOD

Ключевые слова: электрооборудование взрывозащищенное, искробезопасная электрическая цепь, искробезопасное электрооборудование, связанное электрооборудование, простое электрооборудование, электрический зазор, путь утечки по поверхности электроизоляционного материала, искрообразующий механизм, искробезопасный ток, коэффициент искробезопасности

Редактор *Д. М. Кульчицкий*
Технический редактор *В. Н. Прусакова*
Корректор *С. И. Фирсова*
Компьютерная верстка *В. Н. Романовой*

Сдано в набор 30.01.2014. Подписано в печать 17.03.2014. Формат 60×84¹/₈. Бумага офсетная. Гарнитура Ариал.
Печать офсетная. Усл. печ. л. 14,42. Уч.-изд. л. 13,80. Тираж 63 экз. Зак. 187.

ФГУП «СТАНДАРТИНФОРМ», 123995 Москва, Гранатный пер., 4.
www.gostinfo.ru info@gostinfo.ru
Набрано и отпечатано в Калужской типографии стандартов, 248021 Калуга, ул. Московская, 256.