

**МЕТОДИЧЕСКИЕ УКАЗАНИЯ
ПО ИЗМЕРЕНИЮ КОНЦЕНТРАЦИЙ ВРЕДНЫХ
ВЕЩЕСТВ В ВОЗДУХЕ РАБОЧЕЙ ЗОНЫ**

(переработанные технические условия, выпуск № 9)

МИНИСТЕРСТВО ЗДРАВООХРАНЕНИЯ СССР

МЕТОДИЧЕСКИЕ УКАЗАНИЯ
ПО ИЗМЕРЕНИЮ КОНЦЕНТРАЦИЙ ВРЕДНЫХ ВЕЩЕСТВ В
ВОЗДУХЕ РАБОЧЕЙ ЗОНЫ

(переработанные технические условия, выпуск № 9)

Москва-1986г.

Сборник методических указаний составлен на основе ранее опубликованного выпуска технических условий № 9.

Включенные в сборник методические указания переработаны в соответствии с требованиями ГОСТа 12.1.005-76. Некоторые устаревшие методики заменены новыми.

Настоящие Методические указания распространяются на измерение содержания вредных веществ в воздухе промышленных помещений при санитарном контроле.

Методические указания подготовлены сотрудниками лаборатории промышленно-санитарной химии Ангарского НИИ гигиены труда и профзаболеваний.

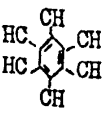
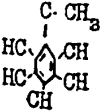
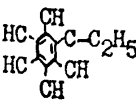
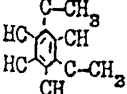
Редакционная коллегия: Дорогова В.Б.
Спасенникова Т.И.
Македонская Р.Н.
Бабина М.Д.
Овечкин В.Г.

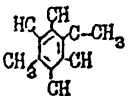
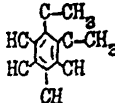
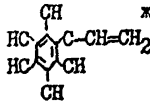
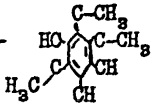
"УТВЕРЖДАЮ"
 Заместитель Главного
 государственного
 санитарного врача СССР
А.И. ЗАИЧЕНКО
 " 6 " ноября 1986 г.
 № 4167-86

МЕТОДИЧЕСКИЕ УКАЗАНИЯ
 ПО ГАЗОХРОМАТОГРАФИЧЕСКОМУ ИЗМЕРЕНИЮ КОНЦЕНТРАЦИЙ
 БЕНЗИНА, БЕНЗОЛА, ТОЛУОЛА, ЭТИЛБЕНЗОЛА, М-КСИЛОЛА,
 П-КСИЛОЛА, О-КСИЛОЛА, СТИРОЛА, ПСЕВДОКУМОЛА В
 ВОЗДУХЕ РАБОЧЕЙ ЗОНЫ

Таблица 5

Физико-химические свойства веществ

Название вещества	Структурная формула	Агрегатное состояние	Молек. масса	Температура кипения, °С	Относ. плотность, г/см ³	Давление паров, мм. рт.ст.	Растворимость
I	2	3	4	5	6	7	8
Бензин		жидк.	-	70	0,720	-	-
Бензол		жидк.	78,12	80,1	0,879	74,80	сп, э, ац
Толуол		жидк.	92,14	110,6	0,867	22,50	сп, э, бз, хл
Этил-бензол		жидк.	106,17	136,2	0,867	15,3	сп, э
М-ксилол		жидк.	106,17	139,7	0,8642	6,4	сп, э

I	2	3	4	5	6	7	8
П-ксилол		жидк.	106,17	138,35	0,8611	16,35	сп, э
О-ксилол		жидк.	106,17	144,4	0,881	10,05	сп, э
Стирол		жидк.	104,15	145,2	0,906	6,45 ²⁵	сп, э, мет, ац
Псевдо-кумол		жидк.	120,19	169,4	0,876	1,45	сп, э

В воздухе вещества находятся в виде паров.

I. Характеристика метода

Определение основано на использовании газожидкостной хроматографии на приборе с пламенно-ионизационным детектором.

Отбор проб проводится без концентрирования.

Предел измерения бензина, бензола - 0,002 мкг; этилбензола - 0,0025 мкг; толуола, ксилолов, стирола - 0,01 мкг в хроматографируемом объеме.

Предел измерения в воздухе бензина и бензола 0,4 мг/м³; этилбензола - 0,5 мг/м³; толуола, ксилолов и стирола - 2,0 мг/м³ (при анализе из 5 мл воздуха).

Диапазон измеряемых концентраций от 0,4 мг/м³ до 40 мг/м³.

Определению не мешают углеводороды C₁-C₇.

Граница суммарной погрешности измерения не превышает ±25%.

Предельно допустимые концентрации в воздухе рабочей зоны (мг/м³): бензина - 100 (в пересчете на С), бензола - 5, толуола - 50, этилбензола - 1, ксилолов - 50, стирола - 5, псевдокумола - 10.

2. Реактивы, растворы и материалы

Бензин, хч, ГОСТ 6667-75.

Бензол, хч, ТУ 6-09-779-76.

Толуол, хч, ТУ 6-09-786-76.

Этилбензол, хч, ТУ 6-09-787-76.

М-ксилол, хч, ТУ 6-09-4565-77.

П-ксилол, хч, ТУ 6-09-4609-78.

О-ксилол, хч, ТУ 6-09-915-76.

Стирол, хч, ТУ 6-09-3999-78.

Псевдокумол, хч, ТУ 6-09-785-76.

Азот газообразный в баллонах с редуктором, ГОСТ 9293-74.

Водород газообразный в баллонах с редуктором, ГОСТ 3022-80.

Воздух ГСП в баллонах с редуктором, ГОСТ 11882-73.

Твердый носитель-хромосорб Р (80-100 меш.) или цветохром ЗК, модифицированный ДМДХС, фракции 0,16-0,25 мм.

Неподвижная жидкая фаза - п,п' - метоксиазоксиазоксибензол.

3. Приборы и посуда

Хроматограф с пламенно-ионизационным детектором.

Колонка хроматографическая длиной 3 м, внут-
ренним диаметром 3 мм.

Пипетки газовые, вместимость 300 мл, ГОСТ 18954-78.

Водяная баня.

Вакуумный насос.

Бутыли стеклянные с сифоном, вместимостью 20 л.

Шприцы медицинские стеклянные на 1 мл, ТУ 64-1-378-78.

Микрошприцы МШ-1 и МШ-10, ГОСТ 8043-74.

Секундомер, ГОСТ 5072-79.

Линейка измерительная.

Лупа измерительная, ГОСТ 8309-75.

4. Проведение измерения

Условия отбора проб воздуха

Отбор проб воздуха проводят в газовые пипетки на 200-300 мл или медицинские шприцы на 50-150 мл. Пипетки (шприцы) закрывают стеклянными заглушками.

Анализ рекомендуется проводить в день отбора проб.

Приготовление насадки для хроматографической колонки

Квадратную фазу - п,п'-метоксиэтоксидоксибензол в количестве 20% от веса носителя растворяют в хлороформе.

В полученный раствор вносят твердый носитель хромосорб Р или цветохром ЗК, модифицированный ДМДХС, осторожно перемешивают. Хлороформ испаряют сначала при комнатной температуре, затем при 60°C на водяной бане до улетучивания растворителя.

Приготовленной насадкой заполняют хроматографическую колонку с применением вакуума.

Заполненную колонку кондиционируют при 100°C в потоке газ-носителя, первые 2-3 часа при отключенном детекторе, затем подключают детектор и регистратор и продолжают кондиционирование колонки до дрейфа нулевой (основной) линии, не превышающего 5% от длины шкалы регистратора.

Общую подготовку прибора доводят согласно инструкции.

Условия анализа

Пробы воздуха для анализа отбирают из газовой пипетки (шприца) в медицинские стеклянные шприцы путем прокола резины заглушки.

Пробу вводят путем прокола самоуплотняющей мембраны испарителя в хроматографическую колонку. Скорость ввода и шприц должны быть постоянными.

Температура колонки 100°C.

Температура испарителя 125°C.

Скорость потока газа-носителя 30 мл/мин.

Скорость потока водорода 30 мл/мин.

Скорость потока воздуха 300 мл/мин.

Скорость движения диаграммной ленты регистратора 240 мм/час.

Максимальный объем анализируемой пробы 5 мл.

Чувствительность измерения 20×10^{-12} а.

Продолжительность анализа 13 мин.

Время удерживания:	бензина	0,6 мин
	бензола	1,6 мин
	толуола	3,2 мин
	этилбензола	5,7 мин
	м-ксилола	6,5 мин
	п/ксилола	7,1 мин
	о-ксилола	7,7 мин
	стирола	10,0 мин
	псевдокумола	13,0 мин

Количественное определение проводят методом абсолютной калибровки по каждому компоненту отдельно. Для этого в бутылках, вместимостью 20 л, готовят искусственные газозвушные смеси бензина, бензола, толуола, м-, п-, о-ксилола, этилбензола, стирола, псевдокумола с концентрацией 0,05 мг/л. Смеси выдерживают 30 мин, перемешивают и хроматографируют 5 раз, с содержанием исследуемых ком -

понентов от 0,002 до 0,2 мкг. Затем определяют площади пиков путем умножения высоты пика на его ширину, измеренную на половине высоты. По полученным данным строят градуировочный график зависимости площади пика от количества компонента. Условия анализа и градуировка должны быть идентичны.

Концентрацию веществ в мг/м³ воздуха (x) вычисляют по формуле:

$$x = \frac{y \cdot 1000}{V}, \text{ где}$$

y - количество компонента, найденное по градуировочному графику, мкг;

V - объем воздуха, отобранный для анализа, мл.

Приведение объема воздуха к стандартным условиям проводят по следующей формуле:

$$V_{20} = \frac{V_t (273+20) \cdot P}{(273+t) \cdot 101,33} , \text{ где}$$

V_t - объем воздуха, отобранный для анализа, л;

P - барометрическое давление, кПа (101,33 кПа = 760 мм рт.ст.);

t - температура воздуха в месте отбора пробы, $^{\circ}\text{C}$.

Для удобства расчета V_{20} следует пользоваться таблицей коэффициентов (приложение 2). Для приведения воздуха к стандартным условиям надо умножить V_t на соответствующий коэффициент.

К О Э Ф Ф И Ц И Е Н Т Ы
 для приведения объема воздуха к стандартным условиям: температура +20°C
 и атмосферное давление 101,33 кПа

°C	Д а в л е н и е P, кПа										
	97,33	97,86	98,4	98,93	99,46	100	100,53	101,06	101,33	101,86	102,40
I	2	3	4	5	6	7	8	9	10	11	12
-30	1,1582	1,1646	1,1709	1,1772	1,1836	1,1899	1,1963	1,2026	1,2058	1,2122	1,2185
-26	1,1393	1,1456	1,1519	1,1581	1,1644	1,1705	1,1768	1,1831	1,1862	1,1925	1,1986
-22	1,1212	1,1274	1,1336	1,1396	1,1458	1,1519	1,1581	1,1643	1,1673	1,1735	1,1795
-18	1,1036	1,1097	1,1158	1,1218	1,1278	1,1338	1,1399	1,1460	1,1490	1,1551	1,1611
-14	1,0866	1,0926	1,0986	1,1045	1,1105	1,1164	1,1224	1,1284	1,1313	1,1373	1,1432
-10	1,0701	1,0760	1,0819	1,0877	1,0936	1,0994	1,1053	1,1112	1,1141	1,1200	1,1258
-6	1,0540	1,0599	1,0657	1,0714	1,0772	1,0829	1,0887	1,0945	1,0974	1,1032	1,1039
-2	1,0385	1,0442	1,0499	1,0556	1,0613	1,0669	1,0726	1,0784	1,0812	1,0869	1,0925
0	1,0309	1,0366	1,0423	1,0477	1,0535	1,0591	1,0648	1,0705	1,0733	1,0789	1,0846
+2	1,0234	1,0291	1,0347	1,0402	1,0459	1,0514	1,0571	1,0627	1,0655	1,0712	1,0767
+6	1,0087	1,0143	1,0198	1,0253	1,0309	1,0363	1,0419	1,0475	1,0502	1,0557	1,0612
+10	0,9944	0,9999	1,0054	1,0108	1,0162	1,0216	1,0272	1,0326	1,0353	1,0407	1,0462

- 215 -

Продолжение приложения 2

I	2	3	4	5	6	7	8	9	10	11	12
+14	0,9806	0,9860	0,9914	0,9967	0,0027	1,0074	1,0128	1,0183	1,0209	1,0263	1,0316
+18	0,9671	0,9725	0,9778	0,9830	0,9884	0,9936	0,9989	1,0043	1,0069	1,0122	1,0175
+20	0,9605	0,9658	0,9711	0,9763	0,9816	0,9868	0,9921	0,9974	1,0000	1,0053	1,0105
+22	0,9539	0,9592	0,9645	0,9696	0,9749	0,9800	0,9853	0,9906	0,9932	0,9985	1,0036
+24	0,9475	0,9527	0,9579	0,9631	0,9683	0,9735	0,9787	0,9839	0,9865	0,9917	0,9968
+26	0,9412	0,9464	0,9516	0,9566	0,9618	0,9669	0,9721	0,9773	0,9799	0,9851	0,9902
+28	0,9349	0,9401	0,9453	0,9503	0,9555	0,9605	0,9657	0,9708	0,9734	0,9785	0,9836
+30	0,9288	0,9339	0,9391	0,9440	0,9482	0,9542	0,9594	0,9645	0,9670	0,9723	0,9772
+34	0,9167	0,9218	0,9268	0,9318	0,9368	0,9418	0,9468	0,9519	0,9544	0,9595	0,9644
+38	0,9049	0,9099	0,9149	0,9198	0,9248	0,9297	0,9347	0,9397	0,9421	0,9471	0,9520

- 216 -

Приложение 3.

Перечень учреждений, представивших
методические указания в данный сборник

№ п/п	Методические указания	Учреждение, представившее методическое указание
1	2	3
1.	Методические указания по газохроматографическому измерению концентраций акрекса в воздухе рабочей зоны.	НИИ гигиены труда и профзаболеваний АМН СССР г.Москва
2.	Методические указания по хроматографическому измерению концентраций акролеина в воздухе рабочей зоны.	Московский НИИ гигиены им.Ф.Ф.Эрисмана
3.	Методические указания по полярографическому измерению концентраций I-амино- и I,2-диаминоантрахинонов в воздухе рабочей зоны.	Харьковский НИИ гигиены труда и профзаболеваний
4.	Методические указания по полярографическому измерению концентраций антрохинона в воздухе рабочей зоны.	" "
5.	Методические указания по полярографическому измерению концентраций O-и N-ангидрина; бензохинона; α и β -нафтолов; α -нафтохинона; N-оксидифениламина; солянокислого N-фенетидина; хлористого 5-этоксип-1,2-фенилтриазолия в воздухе рабочей зоны.	" "
6.	Методические указания по газохроматографическому измерению концентраций ацетона, дихлорметана, трихлорэтилена, бензола в воздухе.	Куйбышевская ЦНИИ безопасности
7.	Методические указания по газохроматографическому измерению концентраций бензина, бензола, толуола, этилбензола, м-, п-, о-ксилолов, стирола, псевдокумола в воздухе.	

Продолжение приложения 3

I	2	1	2
8. Методические указания по газохроматографическому измерению суммы концентраций 3,4 и 1,2 бензпирена в воздухе рабочей зоны.		НИИ гигиены труда и профзаболеваний АМН СССР	
9. Методические указания по газохроматографическому измерению концентраций диметилаформамида в воздухе рабочей зоны с применением для отбора пассивных дозиметров.			-"-
10. Методические указания по газохроматографическому измерению концентраций винилхлорида в воздухе рабочей зоны.		НИИ химии и технологии полимеров г. Дзержинск Горьковской обл.	
11. Методические указания по газохроматографическому измерению концентраций изопентана в воздухе рабочей зоны.		НИИ гигиены труда и профзаболеваний АМН СССР г. Москва	
12. Методические указания по измерению концентраций оксида и диоксида азота в воздухе рабочей зоны.		НИИ ГТ и ПЗ АМН СССР г. Москва	
13. Методические указания по полярографическому измерению концентраций свинца в воздухе рабочей зоны и криосодержащей красочной пыли.		НИИ ГТ и ПЗ АМН СССР г. Москва Всесоюзный Центральный НИИОТ г. Москва	
14. Методические указания по газохроматографическому измерению концентраций тетрафторэтокси-2,4-фенилендиаминна в воздухе рабочей зоны.			-"-
15. Методические указания по газохроматографическому измерению концентраций хлораля в воздухе рабочей зоны.		НИИ ГТ и ПЗ АМН СССР г. Москва	
16. Методические указания по газохроматографическому измерению концентраций α -хлор-4-хлортолуола в воздухе рабочей зоны.			-"-

Продолжение приложения 3

1	2	1	3
17. Методические указания по газохроматографическому измерению концентраций этилацетата, бутилацетата и диметилформамида в воздухе.		НИИ ГТ и ПЗ АМН СССР г.Москва Всесоюзный Центральный НИИОТ г.Москва	
18. Методические указания по хроматографическому измерению концентраций диметилабензхлорида в воздухе рабочей зоны.		Ленинградский Всесоюзный НИИ охраны труда	
19. Методические указания по полярографическому измерению концентраций стирола в воздухе.			"-"
20. Методические указания по газохроматографическому измерению концентраций тетракарбонила никеля в воздухе рабочей зоны.		Гипровикель, г.Ленинград	
21. Методические указания по измерению концентраций стирола в воздухе рабочей зоны методом бумажной хроматографии.		НИИ общей и коммунальной гигиены им.А.Н.Сисина АМН СССР г.Москва	
22. Методические указания по измерению концентраций алифатических спиртов группы C ₁ -C ₁₀ в воздухе методом бумажной хроматографии.		НИИ общей и коммунальной гигиены им.А.Н.Сисина АМН СССР г.Москва	
23. Методические указания по спектрофлуориметрическому измерению концентраций бенз(а)пирена в смолистых возгонах каменноугольной смолы и пека.		Свердловский НИИ гигиены труда и профзаболеваний	
24. Методические указания по фотометрическому измерению концентраций никеля, его оксидов и сульфидов в воздухе рабочей зоны.			"-"
25. Методические указания по измерению концентраций фенантрена в воздухе рабочей зоны методом точкослойной хроматографии.			"-"

Продолжение приложения 3

I	2	3	3
26. Методические указания по хроматографическому измерению концентраций двуокиси углерода в воздухе рабочей зоны.	Белорусский НИИ санитарногигиенический институт		
27. Методические указания по фотометрическому измерению концентраций олова и его неорганических соединений в воздухе рабочей зоны.	Институт гигиены труда и профзаболеваний АН Каз.ССР		
28. Методические указания по фотометрическому измерению концентраций паров ртути в воздухе рабочей зоны.	Ангарский НИИ гигиены труда и профзаболеваний		
29. Методические указания по фотометрическому измерению концентраций фосфористого и мышьяковистого водородов в воздухе рабочей зоны.		-"	
30. Методические указания по газохроматографическому измерению концентраций канифоли в воздухе рабочей зоны.		-"	
31. Методические указания по газохроматографическому измерению концентраций метилмеркаптана, этилмеркаптана, диметилсульфида и метанола в воздухе рабочей зоны.		-"	

Приложение 4.

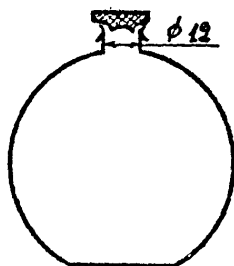
Вещества, определяемые по ранее утвержденным

Методическим Указаниям

<u>Наименование веществ</u>	<u>! Методические указания</u>
Летучие продукты эпоксидных смол УП-666-1, УП-666-2, УП-666-3, УП-671"Д", УП-677, УП-680, УП-682.	МУ, выпуск ХУШ, М.1983, с.108 Определение эпихлоргидрина
Сополимеры марок А-15К, А-15С, А-150, лакрис-2И16Л, Н-50/64; акриловый загуститель-2, бентон-34.	МУ на гравиметрическое определение пыли в воздухе рабочей зоны в системах вентиляционных установок, М., 1981, с.235, переизданный сборник МУ, выпуск I-5.
Десмедифам	МУ на определение фенмедифама, выпуск 24.
Оксифенилэтилкарбамат	МУ на определение оксифенилметилкарбамата, выпуск 24.
Фитон С	МУ по хроматографическому измерению концентрации фитона (картопид), в.21, М., 1986, с.259.

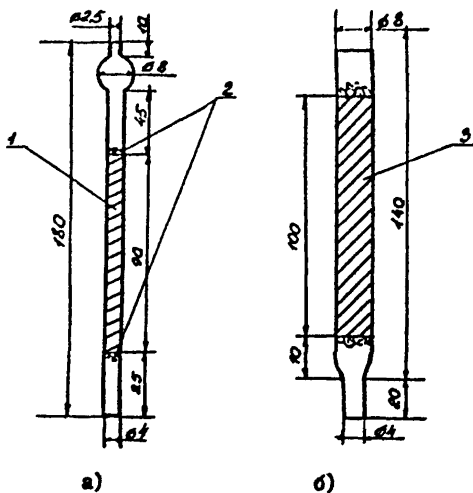
Сосуд для приготовления смесей

Рис. 2



Накопительная (а) и осушительная (б)
колонки

Рис. 3.



а)

б)

1 - уголь

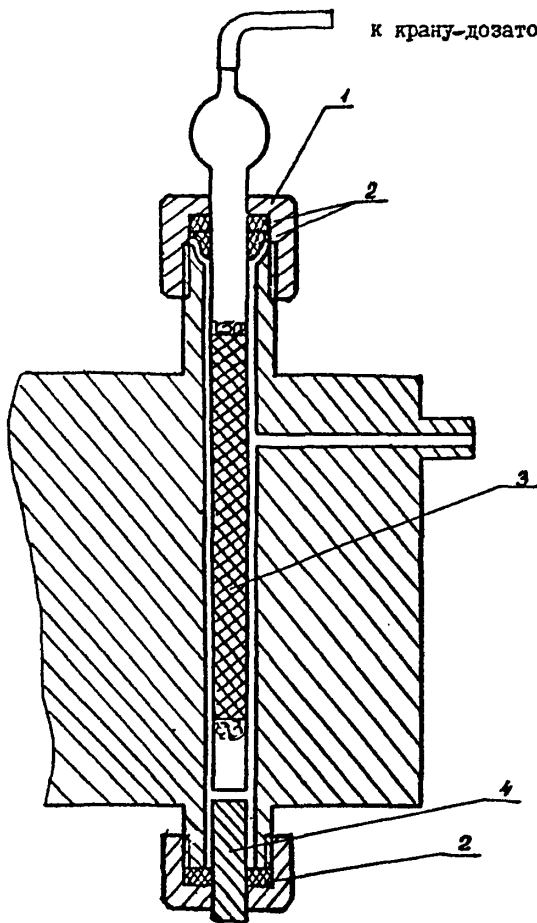
2 - стекловолокно

3 - хлористый кальций

Введение поглотительной колонки в испаритель

Рис. 4.

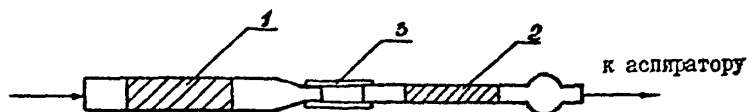
к крану-дозатору



- 1 - накидная гайка испарителя
- 2 - прокладки
- 3 - накопительная колонка
- 4 - разделительная колонка

Схема отбора проб воздуха
рабочей зоны

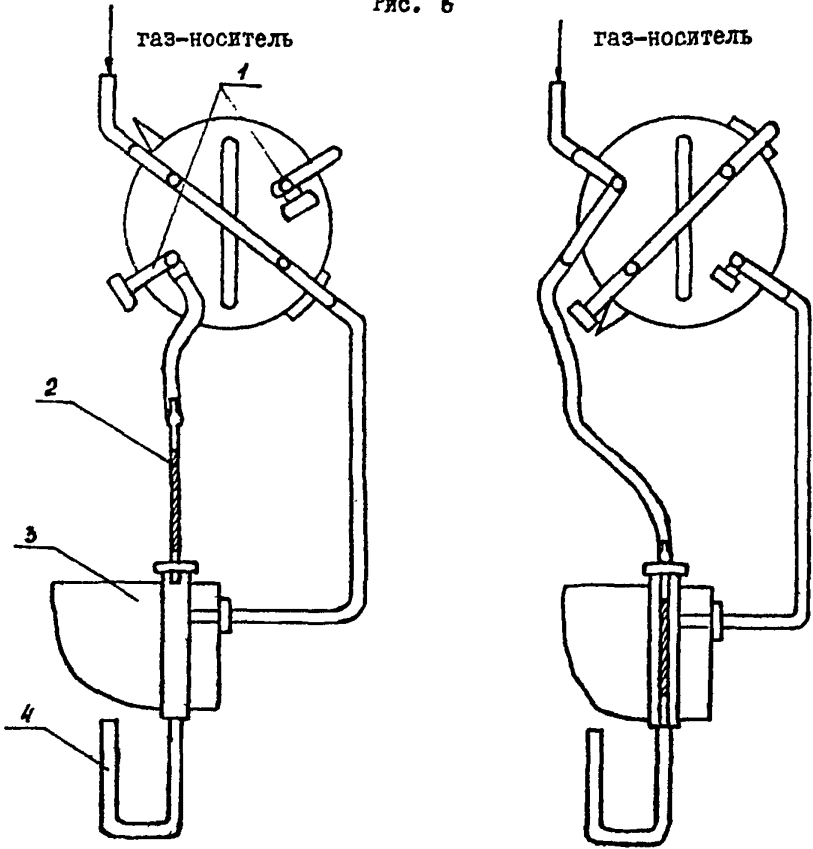
Рис. 5.



- 1 - осушительная колонка
- 2 - накопительная колонка
- 3 - резиновая трубка

Газовая схема подключения накопительной колонки

Рис. 6



I - отбор пробы

II - анализ

I - заглушка

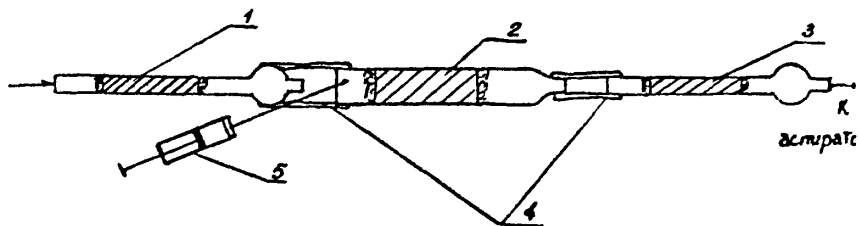
2 - накопительная колонка

3 - испаритель

4 - разделительная колонка

Введение градуировочной смеси в поглотительную колонку

Рис. 7.



- 1, 3 - накопительные колонки
- 2 - осушительная колонка
- 4 - резиновая трубка.
- 5 - шприц

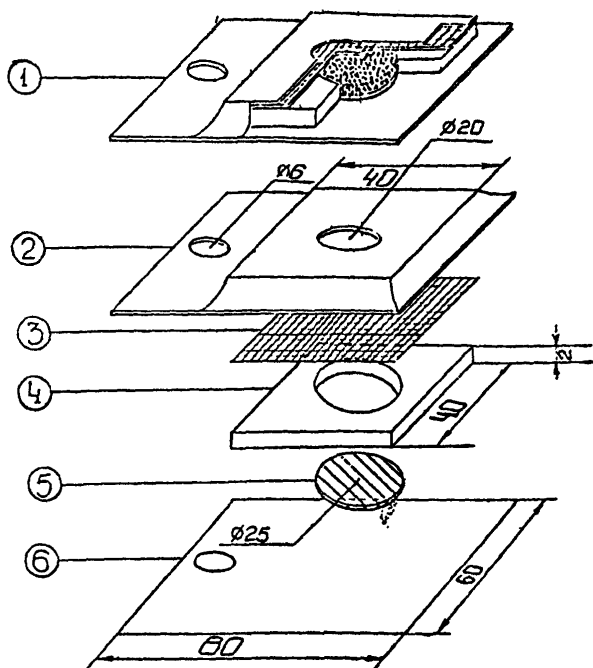
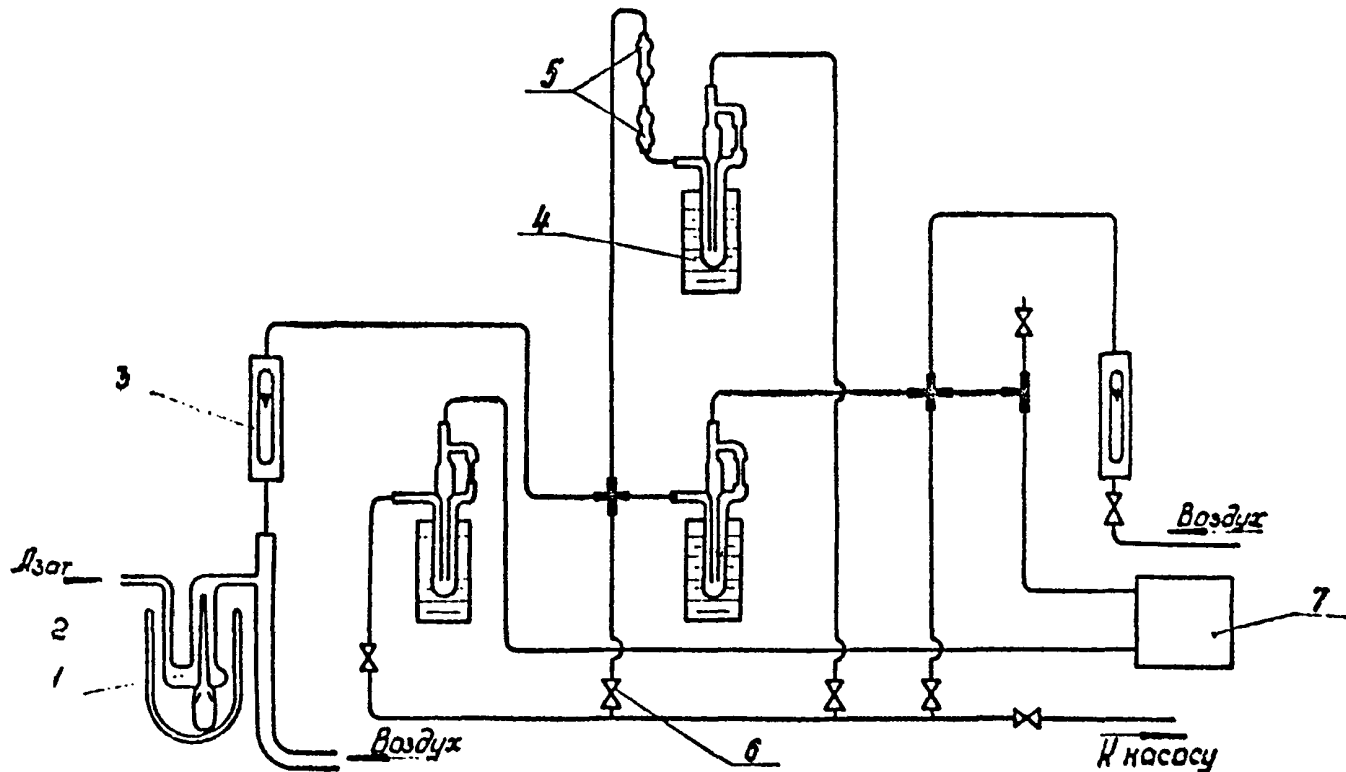


Рис. 8. Пассивный дозиметр -РД -1

1. Общий вид в разрезе
2. Верхняя крышка /фольгированный материал/
3. Мембрана /фильтр "красная лента"/
4. Вкладыш картонный для адсорбента
5. Подложка под адсорбент /фильтр из стекловолокна ФС9-А/
6. Нижняя крышка /фольгированный материал/

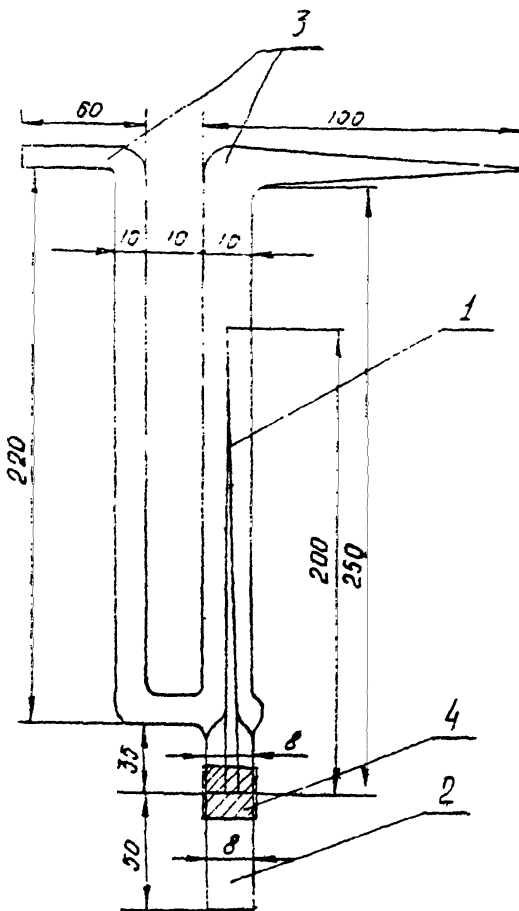
Установка для криговления градуировочных смесей



1 - девайтер ЖН; 2 - сосуд Дьюара, вместимостью 0,5 л, заключенный в лёд; 3 - ретаметры; 4 - ретаметры;
5 - узел отбора пробы на химанализ; 6 - краны; 7 - обогатительная колёшка.

Рис. 19

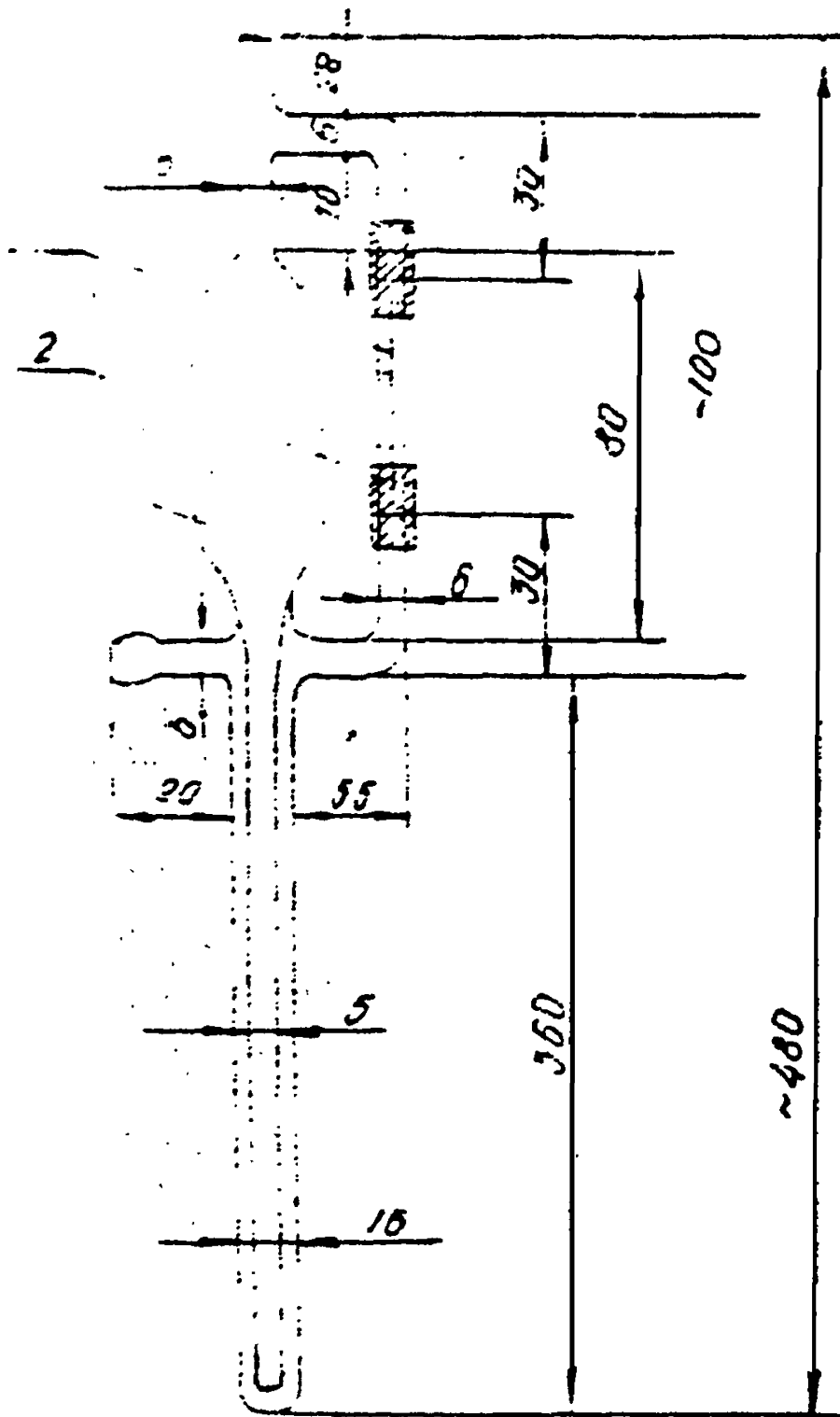
— 2280 —



1 - капилляр; 2 - пробирка с ТКН;
3 - U-образная трубка; 4 - резиновая
трубка.

Рис. 10

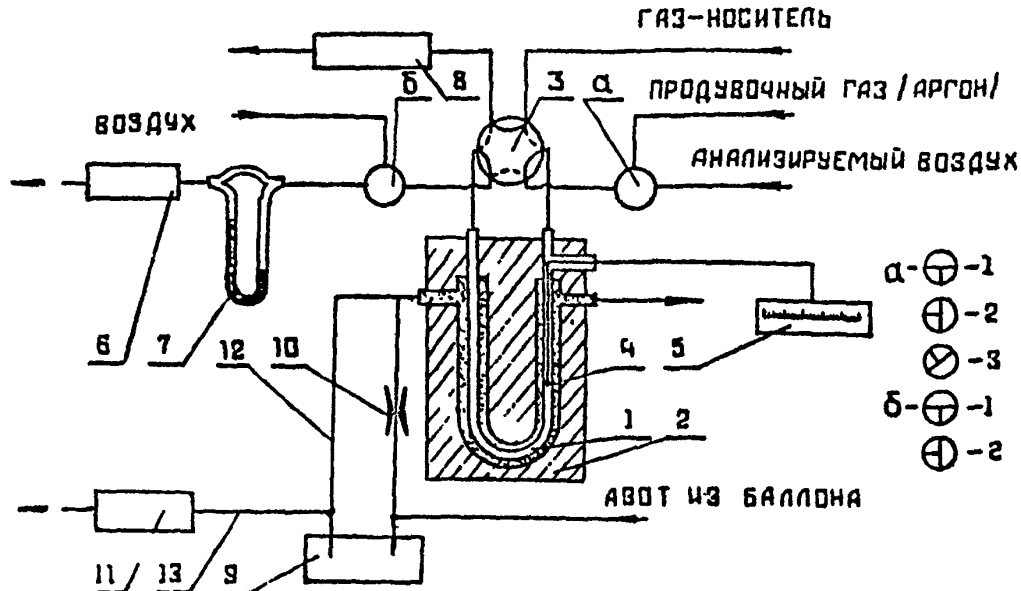
Реометр.



1 - капилляр; 2 - резиновые трубки;
3 - корпус реометра.

Рис. II

Система охлаждения и отбора проб.

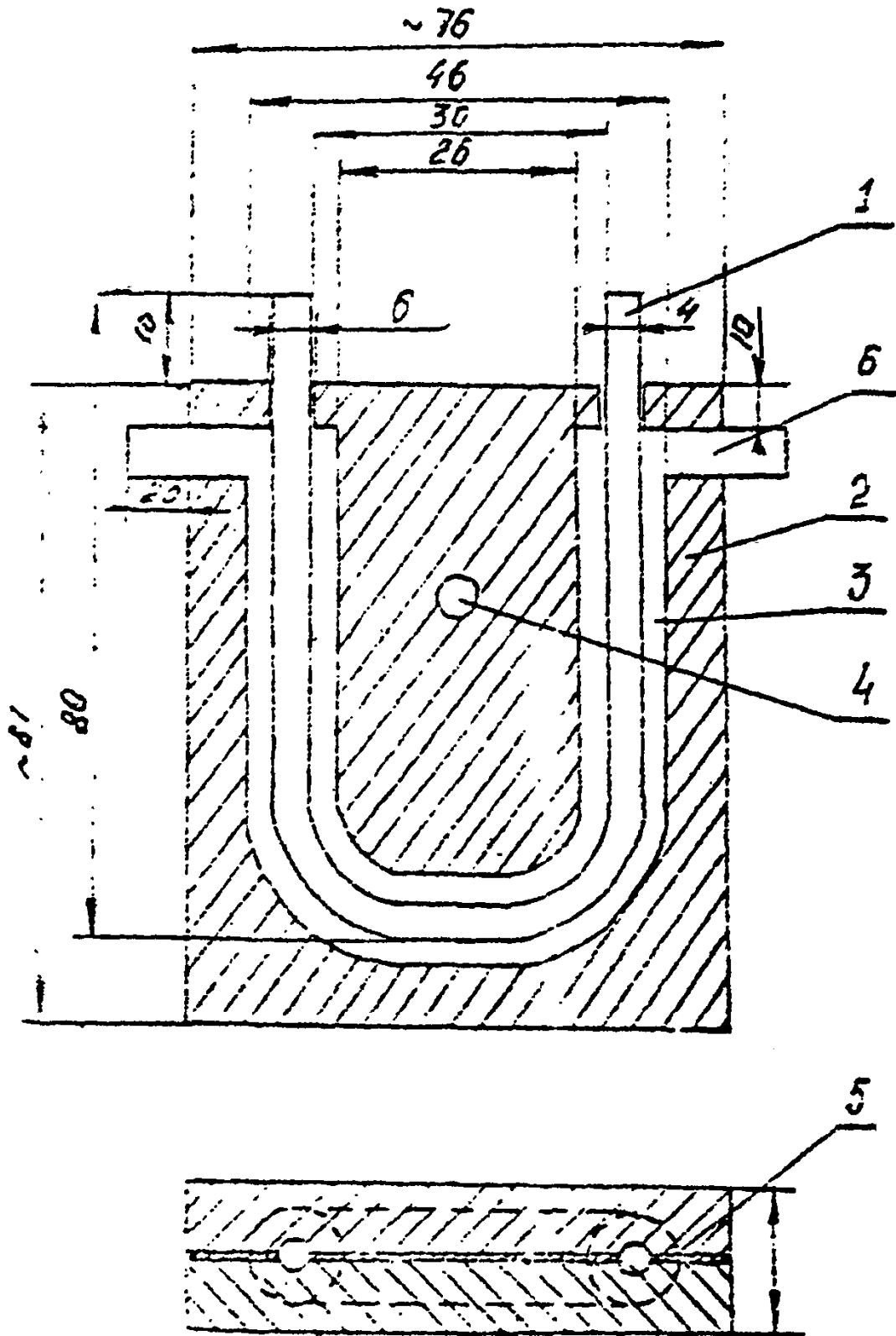


- 231 -

1 - обогатительная колонка; 2 - блок теплоизолирующий пенопластовый; 3 - кран-дозатор; 4 - термопара; 5 - потенциометр; 6 - вакуумный насос для отбора проб; 7 - реометр; 8 - разделительная колонка; 9 - сосуд Дьюара с жидким азотом емк. 16л; 10 - байпасная линия; 11 - термостат колонок; 12 - линия подачи охлаждающего азота в блок обогатительной колонки; 13 - линия подачи охлаждающего азота в термостат колонок; "а" и "б" - трехходовые краны.

Рис. 12

Блок теплоизолирующий. 232-



1 - колонка обогатительная; 2 - корпус блока; 3 - канал для колонки; 4 - отверстие для крепежного болта; 5 - прокладка; 6 - боковые отверстия.

Р И С 13

СО Д Е Р Ж А Н И Е

Стр.

1. Методические указания по газохроматографическому измерению концентраций акрекса в воздухе рабочей зоны I
2. Методические указания по измерению концентраций акролеина в воздухе рабочей зоны методом тонкослойной хроматографии. 5
3. Методические указания по полярографическому измерению концентраций I-амино- и I,2-диаминоантрахинонов в воздухе рабочей зоны II
4. Методические указания по полярографическому измерению концентраций O- μ -анизидина в воздухе рабочей зоны 15
5. Методические указания по полярографическому измерению концентраций антрахинона в воздухе рабочей зоны 19
6. Методические указания по газохроматографическому измерению концентраций ацетона, дихлорметана, дихлорэтана, трихлорэтилена, бензола в воздухе рабочей зоны. 23
7. Методические указания по газохроматографическому измерению концентраций бензина, бензола, толуола, этилбензола, о-, м-, п-ксилола, стирола, псевдокумола в воздухе рабочей зоны. 28
8. Методические указания по газохроматографическому измерению концентраций бензола, толуола, о-, м-, п-ксилола, этилбензола, ацетона, циклогексана, этилацетата и бутилового спирта в воздухе рабочей зоны 34
9. Методические указания по газохроматографическому измерению концентраций бензола, толуола, этилбензола, о-, м-, п-ксилола, изопримилбензола в воздухе рабочей зоны 40

10. Методические указания по полярографическому измерению концентраций бензохинона в воздухе рабочей зоны 46
11. Методические указания по газохроматографическому измерению суммы концентраций 3,4 и 1,2-бензпирена в воздухе рабочей зоны. 50
12. Методические указания по спектрофлуориметрическому измерению концентраций бенз(а)пирена в смолистых возгонах каменноугольной смолы и пека. 56
13. Методические указания по газохроматографическому измерению концентраций n-бутилового, вторичного бутилового и третичного бутилового спиртов в воздухе рабочей зоны. . . 62
14. Методические указания по газохроматографическому измерению концентраций винилхлорида в воздухе рабочей зоны. . . 66
15. Методические указания по хроматографическому измерению концентраций двуоксида углерода в воздухе рабочей зоны. . . 74
16. Методические указания по измерению концентраций диметилбензиламина в воздухе рабочей зоны методом тонкослойной хроматографии 77
17. Методические указания по газохроматографическому измерению концентраций диметилформамеда в воздухе рабочей зоны с применением для отбора пассивных дозиметров 85
18. Методические указания по газохроматографическому измерению концентраций дихлорэтана, хлороформа, четыреххлористого углерода и трихлорэтилена в воздухе рабочей зоны . . 90
19. Методические указания по газохроматографическому измерению концентраций изопентана в воздухе рабочей зоны. . . . 95

20. Методические указания по газохроматографическому измерению концентраций канифоли талловой в воздухе рабочей зоны. 95
21. Методические указания по газохроматографическому измерению концентраций метилмеркаптана, этилмеркаптана, диметилдисульфида и метан-ола в воздухе рабочей зоны 104
22. Методические указания по полярографическому измерению концентраций α - и β -нафтолов в воздухе рабочей зоны. 105
23. Методические указания по полярографическому измерению концентраций α -нафтохинона в воздухе рабочей зоны 113
24. Методические указания по фотометрическому измерению концентраций никеля, его оксидов и сульфидов в воздухе рабочей зоны. 117
25. Методические указания по полярографическому измерению концентраций п-оксидирениламина в воздухе рабочей зоны. . 122
26. Методические указания по фотометрическому измерению концентраций олова и его неорганических соединений в воздухе рабочей зоны 126
27. Методические указания по фотометрическому измерению концентраций оксида и диоксида азота в воздухе рабочей зоны. 130
28. Методические указания по фотометрическому измерению концентраций паров ртути в воздухе рабочей зоны. 135
29. Методические указания по полярографическому измерению концентраций свинца в воздухе рабочей зоны и красосодержащей красочной пыли. 139
30. Методические указания по спектрографическому измерению концентраций свинца в воздухе рабочей зоны и красосодержащей красочной пыли. 144

31. Методические указания по полярографическому измерению концентрации стирола в воздухе рабочей зоны 151
32. Методические указания по измерению концентрации стирола в воздухе рабочей зоны методом бумажной хроматографии . . 155
33. Методические указания по газохроматографическому измерению концентраций тетракарбонила никеля в воздухе рабочей зоны. 160
34. Методические указания по газохроматографическому измерению концентраций тетраэторатокси-2,4-дифенилдиаминна в воздухе рабочей зоны. 172
35. Методические указания по измерению концентраций фенантрена в воздухе рабочей зоны методом тонкослойной хроматографии. 176
36. Методические указания по фотометрическому измерению концентраций фенантрена в воздухе рабочей зоны 180
37. Методические указания по полярографическому измерению концентраций солянокислого п-фенетидина в воздухе рабочей зоны. 184
38. Методические указания по фотометрическому измерению концентраций фосфористого и мышьяковистого водородов в воздухе рабочей зоны 188
39. Методические указания по газохроматографическому измерению концентраций хлораля (трихлоруксусного альдегида) в воздухе рабочей зоны. 194
40. Методические указания по газохроматографическому измерению концентраций α -хлор-4-хлортолуола в воздухе рабочей зоны. 198

41. Методические указания по газохроматографическому измерению концентраций этилацетата, бутилацетата и диметилаформамида в воздухе рабочей зоны.	203
42. Методические указания по полярографическому измерению концентраций 5-этоксифенилен-1,2-тиазолия хлористого в воздухе рабочей зоны.	207
43. Методические указания по газохроматографическому измерению концентраций ацетона, изопропилабензола и α -метилстирола в воздухе рабочей зоны.	210
44. Приложение 1.	214
45. Приложение 2.	215
46. Приложение 3.	217
47. Приложение 4.	221

Л. - 57527 от 25.12.87 г. п. л. 155 Зак. № 525 Тир. 1250