

Типовой проект 901-5-43.87
Альбом III

Имя, отчество, фамилия и дата, взамен членов

Формат	Обозначение	Наименование	Стр.	Примечание
А3	ТП901-5-43.87-СЯ	Содержание	2	
А3	ТП901-5-43.87-ПЗ	Пояснительная записка	4	
А3	ТП901-5-43.87-КЖУ-К1	Колонна железобетонная К1	7	
А3	ТП901-5-43.87-КЖУ-К2	Колонна железобетонная К2	8	
А3	ТП901-5-43.87-КЖУ-К3	Колонна железобетонная К3	9	
А3	ТП901-5-43.87-КЖУ-К4	Колонна железобетонная К4	10	
А3	ТП901-5-43.87-КЖУ-К5	Колонна железобетонная К5	11	
А3	ТП901-5-43.87-КЖУ-К6	Колонна железобетонная К6	12	
А3	ТП901-5-43.87-КЖУ-К1...К6 Узлы	Колонны железобетонные К1... К6 Узлы	13	
А3	ТП901-5-43.87-КЖУ-КП1	Каркас пространственный КП1	14	
А3	ТП901-5-43.87-КЖУ-КП2	Каркас пространственный КП2	15	
А3	ТП901-5-43.87-КЖУ-КП3	Каркас пространственный КП3	16	
А3	ТП901-5-43.87-КЖУ-КП4	Каркас пространственный КП4	17	
А3	ТП901-5-43.87-КЖУ-КП5	Каркас пространственный КП5	18	
А3	ТП901-5-43.87-КЖУ-КП6	Каркас пространственный КП6	19	
А4	ТП901-5-43.87-КЖУ-КР1	Каркас плоский КР1	20	
А4	ТП901-5-43.87-КЖУ-КР2	Каркас плоский КР2	20	

Формат	Обозначение	Наименование	Стр.	Примечание
А4	ТП901-5-43.87-КЖУ-КР3	Каркас плоский КР3	21	
А4	ТП901-5-43.87-КЖУ-КР4	Каркас плоский КР4	21	
А4	ТП901-5-43.87-КЖУ-КР5	Каркас плоский КР5	22	
А4	ТП901-5-43.87-КЖУ-КР6	Каркас плоский КР6	22	
А4	ТП901-5-43.87-КЖУ-С1	Сетка С1	23	
А4	ТП901-5-43.87-КЖУ-С2	Сетка С2	23	
А4	ТП901-5-43.87-КЖУ-С3	Сетка С3	24	
А4	ТП901-5-43.87-КЖУ-С4	Сетка С4	24	
А4	ТП901-5-43.87-КЖУ-С5	Сетка С5	25	
А4	ТП901-5-43.87-КЖУ-С6	Сетка С6	25	
А4	ТП901-5-43.87-КЖУ-С7	Сетка С7	26	
А4	ТП901-5-43.87-КЖУ-МН1	Изделие закладное МН1	27	
А4	ТП901-5-43.87-КЖУ-МН2	Изделие закладное МН2	27	

Нач. отдела		Бабченко	6	ТП 901-5-43.87-СЯ		
Г.И.П.	Козлов	2/2		Содержание	Лист 1	
Рук. зр.	Дубожок	2/2			Лист 2	
Вед. инж.	Домусова	2/2			Киевский Промстройпроект	
Ст. техн.	Чернышова	2/2				

Формат	Обозначение	Наименование	Стр.	Примечание
А4	ТП901-5-43.87-КЖУ-МН3	Изделие закладное МН3	28	
А4	ТП901-5-43.87-КЖУ-МН4	Изделие закладное МН4	28	
А4	ТП901-5-43.87-КЖУ-МН5	Изделие закладное МН5	29	
А4	ТП901-5-43.87-КЖУ-МН6	Изделие закладное МН6	29	
А4	ТП901-5-43.87-КЖУ-МН7	Изделие закладное МН7	30	
А4	ТП901-5-43.87-КЖУ-МН8	Изделие закладное МН8	30	
А4	ТП901-5-43.87-КЖУ-МН9	Изделие закладное МН9	31	
А4	ТП901-5-43.87-КЖУ-МН10	Изделие закладное МН10	31	
А4	ТП901-5-43.87-КЖУ-МН11	Изделие закладное МН11	32	
А4	ТП901-5-43.87-КЖУ-МН12	Изделие закладное МН12	32	
А4	ТП901-5-43.87-КЖУ-МН13	Изделие закладное МН13	33	
А4	ТП901-5-43.87-КЖУ-МН14	Изделие закладное МН14	33	
А4	ТП901-5-43.87-КЖУ-МН15	Изделие закладное МН15	34	
А4	ТП901-5-43.87-КЖУ-МН16	Изделие закладное МН16	34	
А4	ТП901-5-43.87-КЖУ-МС1	Изделие соединительное МС1	35	
А4	ТП901-5-43.87-КЖУ-МС2	Изделие соединительное МС2	35	
А4	ТП901-5-43.87-КЖУ-МС3	Изделие соединительное МС3	36	

Формат	Обозначение	Наименование	Стр.	Примечание
А4	ТП901-5-43.87-КЖУ-МС4	Изделие соединительное МС4	36	
А4	ТП901-5-43.87-КЖУ-МС5/6	Изделия соединительные МС5; МС6	37	
А4	ТП901-5-43.87-КЖУ-МС7	Изделие соединительное МС7	37	

Альбом III

Типовой проект 901-5-43.87

Изд. № 1001. Издательство Устава Взаимопомощи

ТП 901-5-43.87-С.Я

Лист

2

Пояснительная записка

1. В альбоме III разработаны рабочие чертежи сборных железобетонных колонн, плоских и пространственных арматурных каркасов колонн, сварных сеток фундамента, закладных и соединительных изделий, устанавливаемых в сборных колоннах и в монолитном фундаменте.

2. Технические требования к материалам и конструкциям

2.1. Бетон

2.1.1. Материалы, применяемые для приготовления бетона, должны удовлетворять требованиям соответствующих стандартов: цемент - ГОСТ 10178-76*, заполнители для тяжелого бетона - ГОСТ 10268-80, вода - ГОСТ 23732-79.

2.1.2. Для изготовления колонн предусмотрено применение бетона с проектной маркой по прочности на сжатие М300 и с маркой по морозостойкости не ниже Мрз 75.

2.1.3. Поставка сборных железобетонных колонн потребителю производится по достижении бетоном не менее 70% проектной прочности на сжатие в летнее время года и 100% проектной прочности на сжатие в зимнее время года.

При этом предприятие-изготовитель должно гарантировать, что прочность бетона достигнет проектной марки в возрасте 28 суток со дня изготовления конструкций.

2.2. Арматура и арматурные изделия

2.2.1. В качестве прядальной рабочей арматуры колонн применяется горячекатаная стержневая арматура класса А-III по ГОСТ 5781-82.

В качестве поперечных стержней каркасов применяется арматура класса А-I по ГОСТ 5781-82.

2.2.2. Сварные арматурные изделия должны соответствовать требованиям ГОСТ 10922-75, сварка стержней каркасов предусмотрена контактная точечная по ГОСТ 14098-68 (соединение КТ-2).

2.2.3. Прядальные стержни каркасов рекомендуется поставлять в мерных длинах. При отсутствии стержней в мерных длинах стыки стержней осуществлять контактной стыковой сваркой (соединение КС-0 по ГОСТ 14098-68) и располагать вразбежку.

Стыки стержней каркасов в местах изменения их диаметров осуществлять контактной стыковой сваркой (соединение КС-Р по ГОСТ 14098-68).

2.3. Закладные и соединительные изделия

2.3.1. Закладные изделия, к которым крепятся бак и стальные фермы-диафрагмы, изготавливаются из углеродистой стали С38/23 марки В ст3сп5-1 (по ТУ 14-1-3023-80).

Все остальные закладные и соединительные изделия изготавливаются из стали марки Вст3кп2-1 по ТУ 14-1-3023-80.

2.3.2. Открытые поверхности закладных изделий грунтовать на заводе-изготовителе двумя слоями грунта ФЛ-03К (указания о последующей окраске на строительной площадке приведены в пояснительной записке к альбому II.)

2.4. Точность изготовления конструкций

2.4.1. Допускаемые отклонения от номинальных размеров колонн не должны превышать:

				ТП 901-5-4387-ПЗ			
Назов	Савушкая			Пояснительная записка	стадия	Лист	Листов
					РП	1	3
Г.П.	Козлов				Киевский		
Рук.гр.	Дзюбак				Промстройпроект		
Инж.	Жуков						

ИВ. 19.05.1. Лазарев и другие. Изд. М. 1984 г.

Типовой проект 901-5-43.87

Альбом III

по длине ± 8 мм;
по размерам поперечного сечения ± 4 мм.

2.4.2. Отклонения от проектного положения стальных закладных изделий, расположенных в одном уровне с поверхностью бетона, не должны превышать:
в плоскости грани конструкции - 8 мм;
из плоскости грани конструкции - 3 мм;

2.4.3. Непрямолинейность на всю длину конструкции, проверяемая в любом сечении боковых граней, не должна превышать 8 мм.

2.4.4. Отклонения от конструктивной толщины защитного слоя не должны превышать ± 3 мм.

2.5. Требования к качеству поверхности железобетонных конструкций.

2.5.1. На поверхности бетона допускается наличие раковин диаметром не более 4 мм и глубиной не более 3 мм в количестве не более 5 шт. на любом участке поверхности площадью 0,04 м². На поверхности не допускаются эжуровые и ржавые пятна.

2.5.2. Высота местных наплывов допускается не более 1,0 мм.

2.5.3. Околы ребер допускаются не более, чем глубиной 5 мм на длине не более 50 мм.

2.5.4. Обнажения арматуры не допускаются.

2.5.5. Открытые поверхности стальных закладных изделий должны быть зачищены от наплывов бетона.

3. Указания по изготовлению колонн

3.1. Изготовление колонн предусмотрено в стальных формах с откидными бортами.

При использовании форм для изготовления колонн по серии УИ-04 в местах консолей для опирания

ригелей должны быть установлены заглушки.

3.2. При изготовлении колонн следует обращать внимание на расположение арматурных каркасов: продольные стержни каркасов больших диаметров должны быть во всех случаях обращены в сторону нижней части колонны.

3.3. При формовании колонн закладные изделия МН-14 и МН-15 должны быть закреплены на форме.

3.4. Для выемки колонн из форм, а также строповке при транспортировке и монтаже предусмотрены строповочные отверстия ϕ 50 мм.

4. Правила приемки

4.1. Правила приемки колонн техническим контролем предприятия-изготовителя должны соответствовать ГОСТ 13015.1-81.

4.2. Приемочные испытания следует производить неразрушающими методами по ГОСТ 8829-77 Маркировка колонн должна соответствовать ГОСТ 13015.2-81.

4.3. Маркировочные знаки следует наносить несмываемой краской на боковой поверхности колонны.

5. Хранение и транспортирование

5.1. Хранение колонн должно производиться в горизонтальном положении на деревянных подкладках и прокладках, толщина которых должна быть не менее 40 мм.

5.2. Подкладки и прокладки должны быть расположены под отверстиями для выемки колонн из форм. При хранении колонн в штабеле прокладки должны располагаться на одной вертикали.

5.3. Транспортирование колонн предусматривается автомобильным транспортом на автопоездах с прицепом или полуприцепом.

В процессе транспортирования колонны должны опираться в 2-х точках на деревянные подкладки толщиной не менее 200 мм, расположенные в тех же местах, где располагаются подкладки при хранении колонн.

5.4. Стреловку колонн при разгрузке с транспортных средств производить с помощью балансовой траверсы и пальцевых захватов, пропускаемых в отверстия, предназначенные для выемки колонн из формы.

6. Перечень нормативных документов.

6.1. При изготовлении и приемке колонн, арматурных закладных изделий должны быть выдержаны требования следующих нормативных документов:

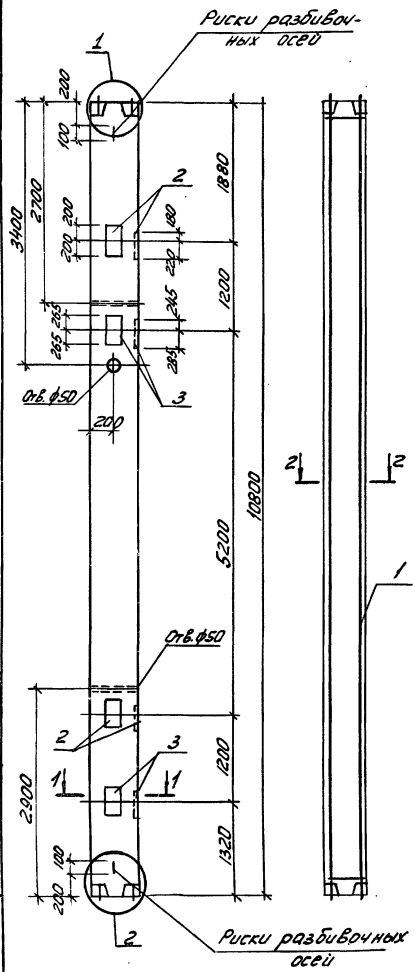
- ГОСТ 13 015.1-81, "Конструкции бетонные и железобетонные"
 ГОСТ 13 015.2-81 "Конструкции и изделия бетонные и железобетонные сборные. Правила маркировки."
 ГОСТ 13 015.3-81¹ "Конструкции и изделия бетонные и железобетонные сборные. Документ о качестве."
 ГОСТ 10 922-75 "Арматура и закладные детали сварные для железобетонных конструкций."
 СНиП III-18-80 "Бетонные и железобетонные конструкции сборные."
 СНиП III-4-80 "Техника безопасности в строительстве."
 СН 313-85 "Инструкции по технологии изготовления и установке стальных закладных деталей в сборных железобетонных и бетонных изделиях."
 СН 393-78 "Инструкция по сварке соединений армату-

ры и закладных деталей железобетонных конструкций."

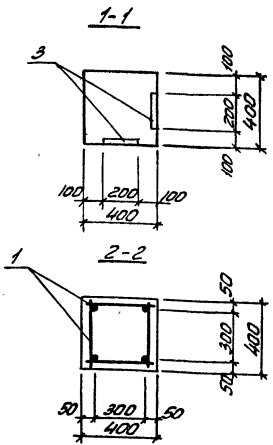
СНиП II-28-73* "Защита строительных конструкций от коррозии".

Типовой проект 901-5-43.87 Яльбом III

Инв.№: Подпись и дата: Взам.инв.№



Колонна изготавливается в опалубочных формах колонны ЗКС-4.36 по вып. 2-7 серии 1.020-1/83



Формат	Зона	Поз.	Обозначение	Наименование	Кол. во	Примечание
				<u>Документация</u>		
А3			ТП 901-5-43.87 -ПЗ	Пояснительная записка		
				<u>К2</u>		
				<u>Сборочные единицы</u>		
А3	1		ТП 901-5-43.87 -КЖУ-КП2	Каркас простран.КП2	1	
А4	2		ТП 901-5-43.87 -КЖУ-МН14	Изделие заклад. МН14	4	
А4	3		ТП 901-5-43.87 -КЖУ-МН15	Изделие заклад. МН15	4	
				<u>Материалы</u>		
				Бетон марки 300	1,73	м ³

Ведомость расхода стали на элемент, кг

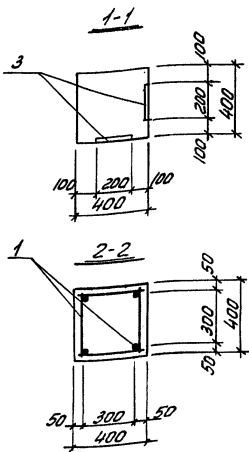
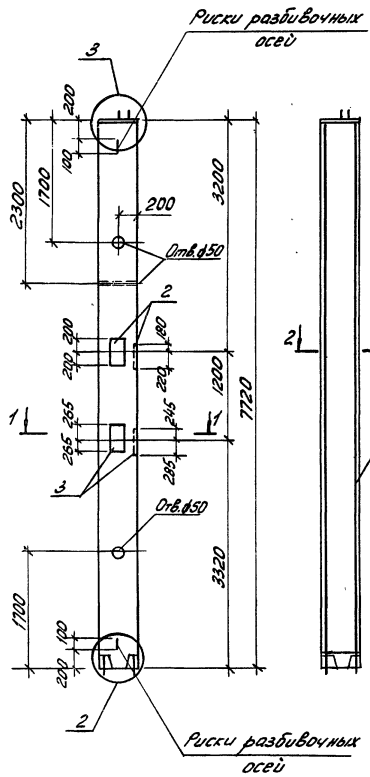
Марка элемента	Изделия арматурные				Итого
	Арматура класса				
	А-I				
К2	ГОСТ 5781-82*				Итого
	φ6	φ8			
	60	196			256

продолжение ведомости

Изделия арматурные					Изделия закладные				Общий расход			
Арматура класса					Арматура класса		Прокат марки					
А-III					А-III		ВСтЗсп 5-1					
ГОСТ 5781-82*					ГОСТ 5781-82*		ГОСТ 103-75					
φ8	φ10	φ20	φ22	Итого	φ14	φ16	Итого 16-200	10-60	Итого	Итого		
21,0	3,3	60,0	56,4	140,7	1663	10,8	19,2	30,0	93,2	16,8	140,0	306,3

ТП 901-5-43.87 -КЖУ-К2			Стадия	Масса	Масштаб
Начальн.	Бабченко	<i>[Signature]</i>	РП	4325	
ГЛП	Козлов	<i>[Signature]</i>	Лист		Листов 1
Рук.зб.	Дуржак	<i>[Signature]</i>	Киевский Проектинститут		
Вед.инж.	Хамутова	<i>[Signature]</i>			
Ст.техн.	Стукалова	<i>[Signature]</i>			
Проект.	Хамутова	<i>[Signature]</i>			

Титульный проект 901-5-43.87 Альбом III



Колонна изготавливается в опалубочных формах колонны 2КВ 4.42 по Вып. 2-9 серии 1.020-1/83

Формат	Зона	Поз	Обозначение	Наименование	Кол-во	Примечание
				<u>Документация</u>		
#3			ТП 901-5-43.87-ПЗ	Пояснительная записка		
				<u>КЗ</u>		
				<u>Сборочные единицы</u>		
#3	1		ТП 901-5-43.87-КЖУ-КПЗ	Каркас простран.КПЗ	1	
#4	2		ТП 901-5-43.87-КЖУ-МН14	Изделие заклад.МН14	2	
#4	3		ТП 901-5-43.87-КЖУ-МН15	Изделие заклад.МН15	2	
				<u>Материалы</u>		
				Бетон марки 300	1,24	м ³

Ведомость расхода стали на элемент, кг

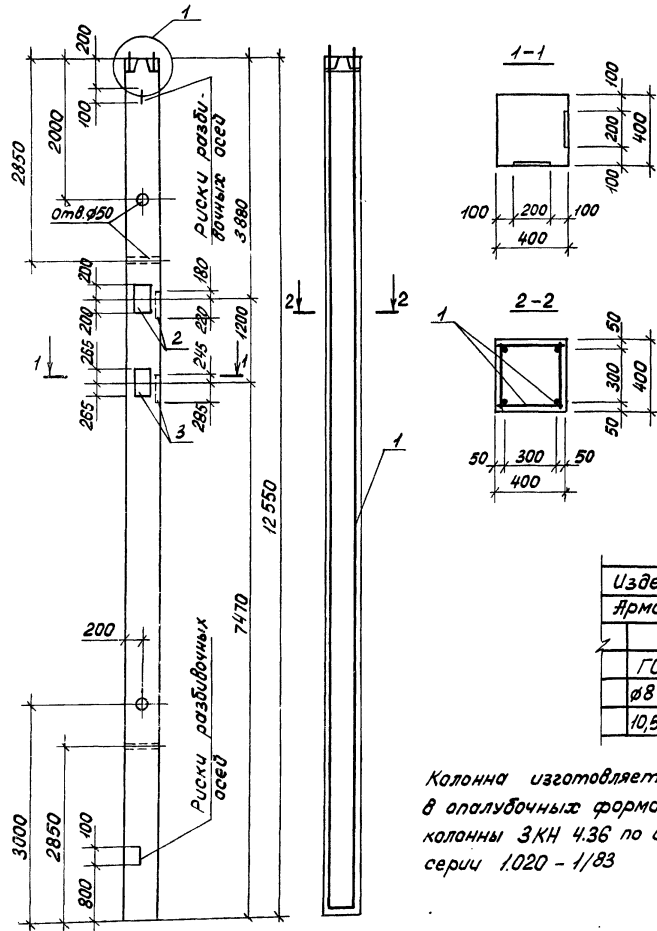
Марка элемента	Изделия арматурные						Всего
	Арматура класса						
	А-I			А-II			
	ГОСТ 5781-82*			ГОСТ 5781-82*			
КЗ	Ø6	Ø8	Утого	Ø8	Ø10	Ø18	Утого
	6,2	8,4	14,6	10,5	2,2	61,6	
						88,9	

продолжение ведомости

Изделия закладные										Общий расход					
Арматура класса		Прокат марки			Крепежные изделия										
А-III		ВСтЗсп 5-1			Болты	Шайбы	Гайки								
ГОСТ 5781-82*		ГОСТ 82-70*			ГОСТ 103-76			ГОСТ 7198-78			ГОСТ 113-78		ГОСТ 5915-70*		
Ø14	Ø16	Ø22	Утого	МН140	Утого	15x200	10x60	Утого	М21x60	Утого	М24	Утого	М24	Утого	Всего
5,4	9,6	3,0	18,0	17,6	17,6	46,6	8,4	55,0	0,8	0,8	0,1	0,1	0,4	0,4	
															180,8

ТП 901-5-43.87-КЖУ-КЗ									
Наименование		Колонна железобетонная КЗ		Студия		Масса		Масштаб	
КЖУ	Козлов	КЖУ	Козлов	РП	3/100				
Рук 20	Духовик	КЖУ	Духовик	лист					
Вед.инж.	Хомутабы	КЖУ	Хомутабы	лист					
Ст.техн.	Стукалаба	КЖУ	Стукалаба						
Проект.	Хомутабы	КЖУ	Хомутабы						

Киевский
Промстройпроект



Колонна изготавливается в опалубочных формах каланны 3КН 4.36 по выш.2-7 сержи 1.020 - 1/83

Формат	Зона	Поз.	Обозначение	Наименование	Кол-во	Примечание
				Документация		
			ТТ 901-5-43.87 - ПЗ	Пояснительная записка		
				КЧ		
				Сборочные единицы		
			1 ТТ 901-5-43.87 - КЖУ-КПЧ	Каркас простран.КПЧ	1	
			2 ТТ 901-5-43.87 - КЖУ-МНН4	Изделие закладн.МНН4	2	
			3 ТТ 901-5-43.87 - КЖУ-МНН5	Изделие закладн.МНН5	2	
				Материалы		
				Бетон марки 300	201	м ³

ведомость расхода стали на элемент, кг

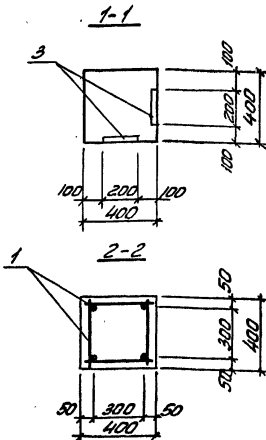
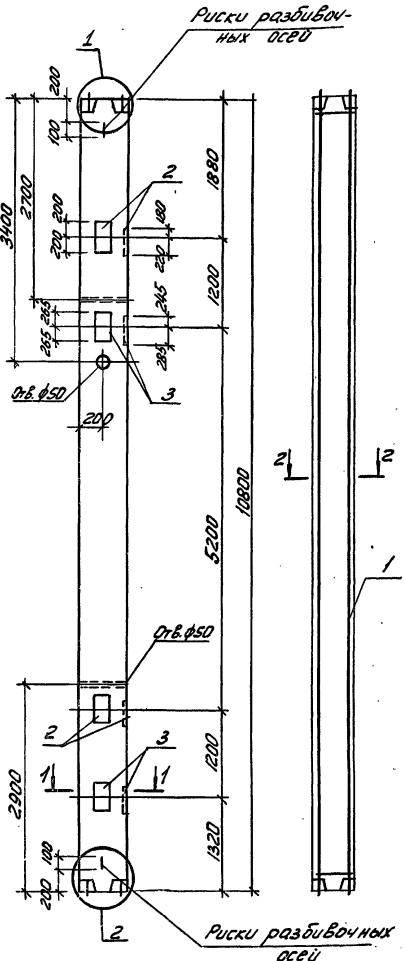
Марка элемента	Изделия арматурные					
	Арматура класса					
	А-I					
	ГОСТ 5781-82*					
КЧ	Ø8	Ø10	Ø16	Ø20	Ø25	Итого
	0,6	1,72	15,2	4,8		37,8

продолжение ведомости

Изделия арматурные				Изделия закладные						Общий расход			
Арматура класса				Арматура класса		Прокат марки							
А-II				А-III		Ст3сп5-1							
ГОСТ 5781-82*				ГОСТ 5781-82*		ГОСТ 103-76							
			Всего	Ø14	Ø16	Итого	16-200	10-100	Итого	Всего			
10,5	3,3	94,6	196,8	302,2	340,0	5,4	9,6	15,0	46,6	8,4	55,0	70,0	410,0

ТТ 901-5-43.87-КЖУ-К4		
Исполн.	Бабченко	
Гип	Козлов	
Рук.цб	Дужак	
Вед.инж	Хомутова	
Ст.техн	Стужалова	
Провер.	Хомутова	
Колонна железобетонная КЧ		
Сталь	Масса	Масштаб
РП	5025	
Лист	Листов 1	
Киевский Проектстройпроект		

Тилової проект 901-5-43.87 Альбом II



Колонна изготавливается в опалубочных формах колонны ЗКС-436 по выш. 2-7 серии 1020-1/83

Формат	Зона	Поз.	Обозначение	Наименование	Кол-во	Примечание
				<u>Документация</u>		
Я3			ТП 901-5-43.87 -ПЗ	Пояснительная записка		
				<u>К5</u>		
				<u>Сборочные единицы</u>		
Я3	1		ТП 901-5-43.87 -КЖУ-КП5	Каркас простран.КП5	1	
Я4	2		ТП 901-5-43.87 -КЖУ-МН14	Изделие заклад. МН14	4	
Я4	3		ТП 901-5-43.87 -КЖУ-МН15	Изделие заклад. МН15	4	
				<u>Материалы</u>		
				Бетон марки 300	1,73	м ³

Ведомость расхода стали на элемент, кг

Марка элемента	Изделия арматурные				
	Арматура класса				
	А-I				
	ГОСТ 5781-82*				
К5	Ø6	Ø8	Ø10		Итого
	1,2	18,0	16,0		35,2

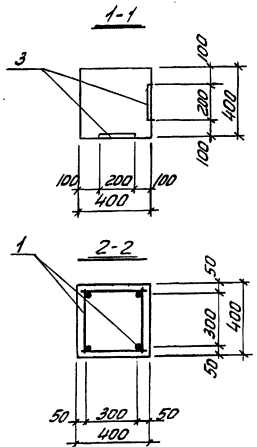
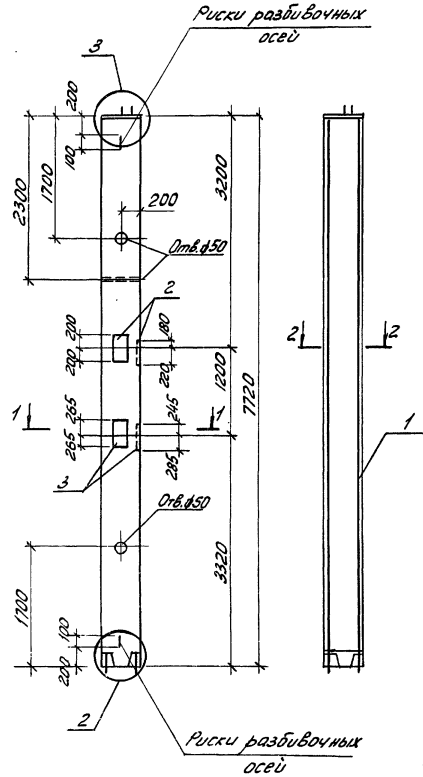
продолжение ведомости

Изделия арматурные						Изделия закладные				Общий расход				
Арматура класса						Арматура класса		Прокат марки						
А-III						А-III		ВСтЗсп 5-1						
ГОСТ 5781-82*						ГОСТ 5781-82*		ГОСТ 103-76						
	Ø8	Ø10	Ø25	Ø28	Итого	Ø14	Ø16	Итого	16*20	10*60	Итого	140,0	140,0	383,9
	21,0	3,3	93,2	91,2	208,7	243,9	19,2	30,0	93,2	16,8	110,0	140,0		

Начало		Конец		Масса	
Бабушка				РП	4325
Козлов				Лист	Листов 1
Дураков				Киевский	
Хамутава				Промстройпроект	
Стукалова					
Хамутава					

Типовой проект 901-5-43.87 Альбом III

И.В. Мельник. Подпись и дата. Взам. инв. №



Колонна изготавливается в опалубочных формах колонны 2кв 4.42 по Вып. 2-9 серии 1.020-1/83

Фронт	Зона	Поз.	Обозначение	Наименование	Кол-во	Примечание
				Документация		
Я3			ТП 901-5-43.87-ПЗ	Пояснительная записка		
				К6		
				Сборочные единицы		
Я3	1		ТП 901-5-43.87-КЖУ-К16	Каркас пространств	1	
Я4	2		ТП 901-5-43.87-КЖУ-МН14	Изделие заклад. МН14	2	
Я4	3		ТП 901-5-43.87-КЖУ-МН15	Изделие заклад. МН15	2	
				Материалы		
				Бетон марки 300	1,24	м ³

Ведомость расхода стали на элемент, кг

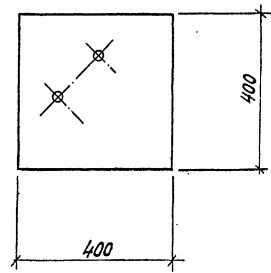
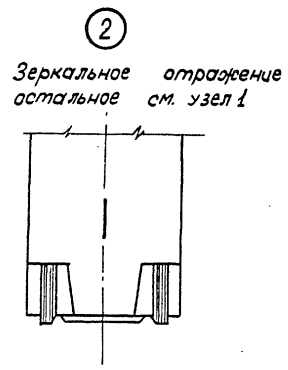
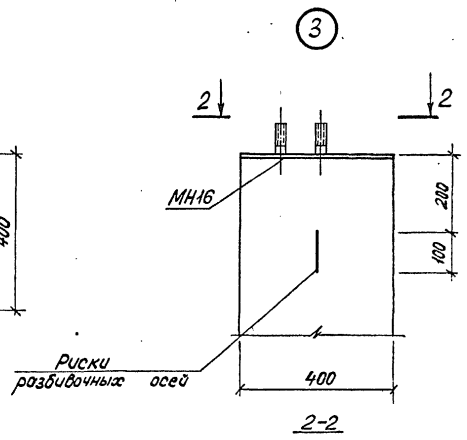
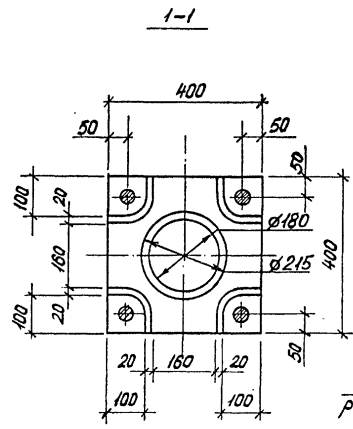
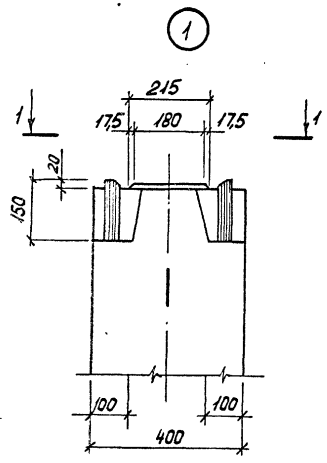
Марка элемента	Изделия арматурные						Всего
	Арматура класса						
	А-I			А-II			
	ГОСТ 5781-82*			ГОСТ 5781-82*			
К6	Ø6	Ø8	Утого	Ø8	Ø10	Ø22	Утого
	5,8	9,6	15,4	10,5	2,2	92,0	104,7
	1201						

продолжение ведомости

Изделия закладные										Общий расход					
Арматура класса			Прокат марки			Крепежные изделия									
А-II			ВСт3сп 5-1			Болты		Шайбы			Гайки				
ГОСТ 5781-82*			ГОСТ 82-70*			ГОСТ 103-76		ГОСТ 1198-70			ГОСТ 1137-78	ГОСТ 5915-70*			
Ø14	Ø16	Ø22	Утого	М24	М20	М24	Утого	М24	Утого	М24	Утого				
5,4	9,6	3,0	18,0	17,6	46,6	8,4	55,0	0,8	0,8	0,1	0,1	0,4	0,4	91,9	212,0

ТП 901-5-43.87-КЖУ-К6			
Наименование	Колонна железобетонная К6	Стадия	РП
Масса	3100	Масса	3100
Лист	1	Листов	1
Киевский Проектинститут			

Тилобай проект 901-5-43.87 Альбом III

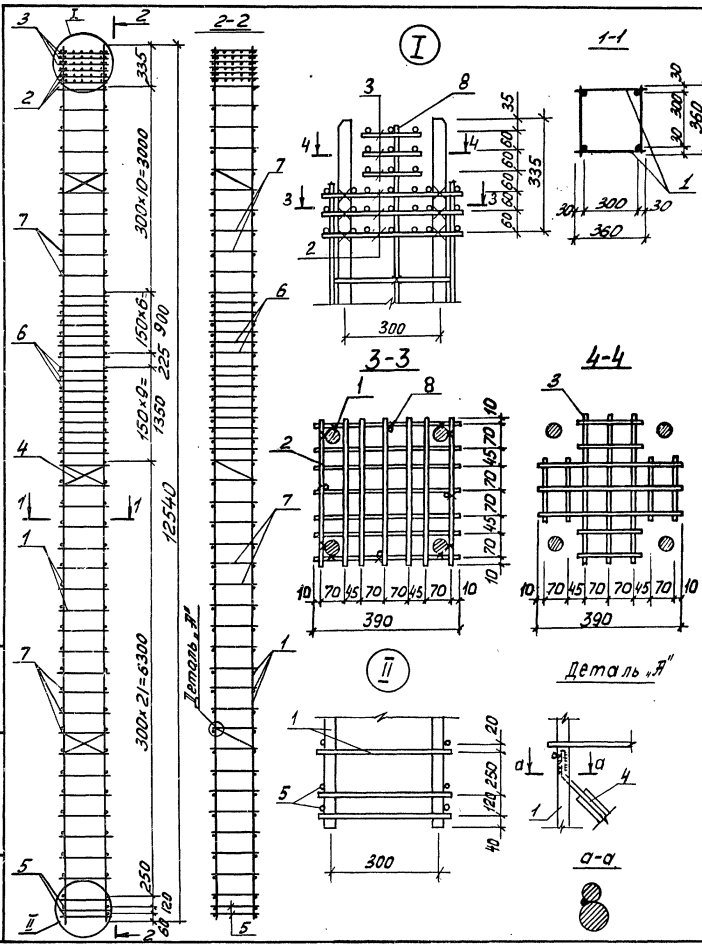


ТТ 901-5-43.87-КЖУ-К1÷К6					
Нач. отд.	Савбукан	Колонны железобетонные К1÷К6. Узлы	Сталь	Масса	Масштаб
ГИП	Козлов		РП		
Рук. пр.	Дуряк		Лист	Листов 1	
Вед. инж.	Хамутава		Киевский		
Ст. техн.	Чернышова		Промстройпроект		
Провер.	Хамутава				

И.В. Митрохин Подпись и дата Взам.инв.№

Тубовый проект 901-5-43.87

Альбом II



Формат	Зона	Поз.	Обозначение	Наименование	Кол-во	Примечание
				<u>Документация</u>		
			ТП 901-5-43.87 -ПЗ	Пояснительная записка		
				<u>КП</u>		
				<u>Сборочные единицы</u>		
Я4	1		ТП 901-5-43.87-КЖУ-КР1	Каркас плоский КР1	2	
Я4	2		ТП 901-5-43.87-КЖУ-С1	Сетка С1	3	
Я4	3		ТП 901-5-43.87-КЖУ-С2	Сетка С2	3	
Я4	4		ТП 901-5-43.87-КЖУ-С3	Сетка С3	3	
				<u>Детали</u>		
Б4	5		Ø12#I ГОСТ 5781-82 L=360		4	0,32 кг
Б4	6		Ø8 #I ГОСТ 5781-82 L=360		76	0,14 кг
Б4	7		Ø6 #I ГОСТ 5781-82 L=360		20	0,08 кг
Б4	8		Ø6#I ГОСТ 5781-82 L=650		4	0,14 кг

		ТП 901-5-43.87 - КЖУ-КП1	
		Каркас пространственный КП1	
		Стальная	Масса
Начало	Бабченко	РП	2176
Гип	Козлов	Лист	Листов 1
Рук.гр.	Луужак	Киевский	
Вед.инж.	Хомутава	Промстройпроект	
Ст.техн.	Стужикова		
Провер.	Хомутава		

Шка. Проект. Подпись и дата **Всех. Шка. 12.12**
 Трубовый проект 901-5-43.87
 Альбом II

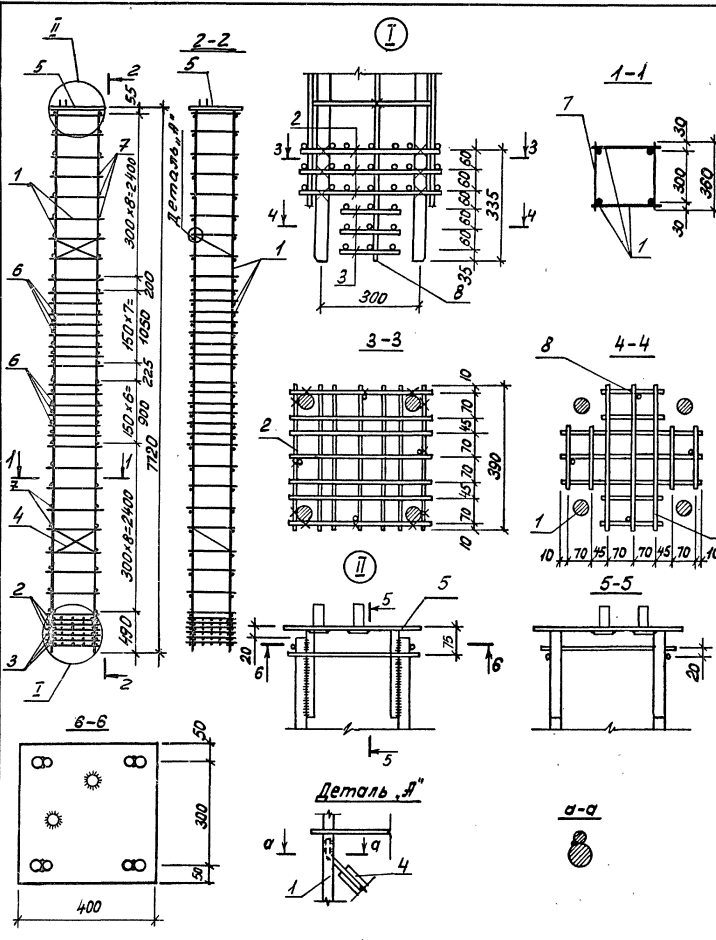
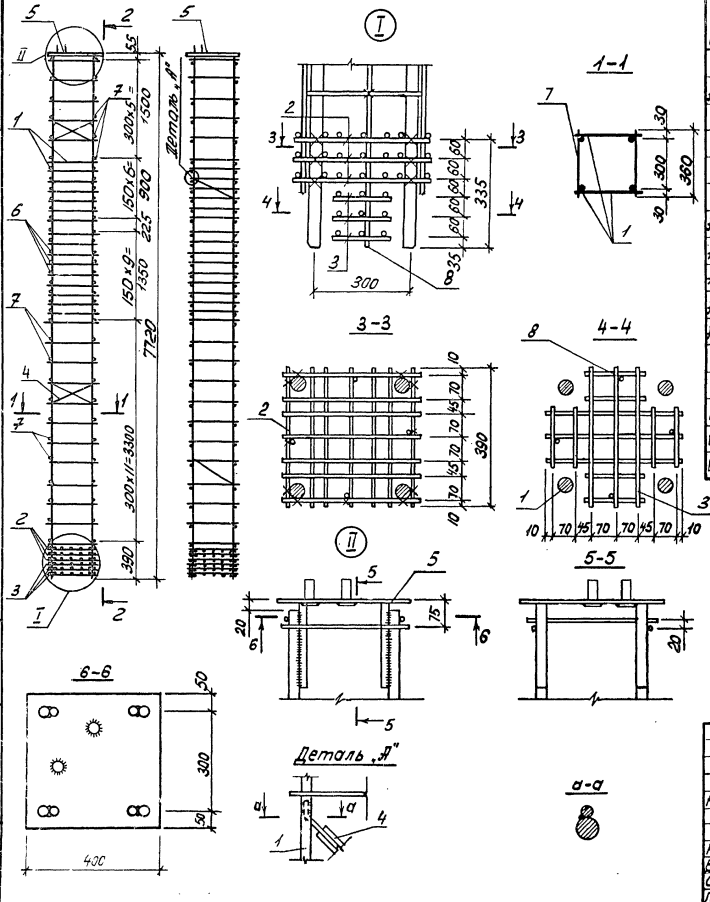


График	Зона	Поз.	Обозначение	Наименование	Кол. во	Примечание
				<u>Документация</u>		
			ТП 901-5-43.87-ПЗ	Пояснительная записка		
				<u>КПЗ</u>		
				<u>Сборочные единицы</u>		
Я4	1		ТП 901-5-43.87 -КЭЖУ-КРЗ	Каркас плоский КРЗ	2	
Я4	2		ТП 901-5-43.87 -КЭЖУ-С1	Сетка С1	3	
Я4	3		ТП 901-5-43.87 -КЭЖУ-С2	Сетка С2	3	
Я4	4		ТП 901-5-43.87 -КЭЖУ-С3	Сетка С3	2	
Я4	5		ТП 901-5-43.87 -КЭЖУ-МН16	Изделие закладное МН16	1	
				<u>Детали</u>	30	0,14 кг
Б4	6			Ø 8 АТ ГОСТ 5781-82 ^в = 360	30	0,14 кг
Б4	7			Ø 6 АТ ГОСТ 5781-82 ^в = 360	34	0,08 кг
Б4	8			Ø 6 АТ ГОСТ 5781-82 ^в = 650	4	0,14 кг

ТП 901-5-43.87-КЭЖУ-КПЗ		Стадия	Масса	Масштаб
Начерт.	Бабченко	РП	140,8	
Гип.	Козлов			
Рук. зр.	Лукасак	Лист	Листов	1
Ведущий	Хомутова	Киевский		
Ст. техн.	Стукалова	Промстройпроект		
Провед.	Хомутова			

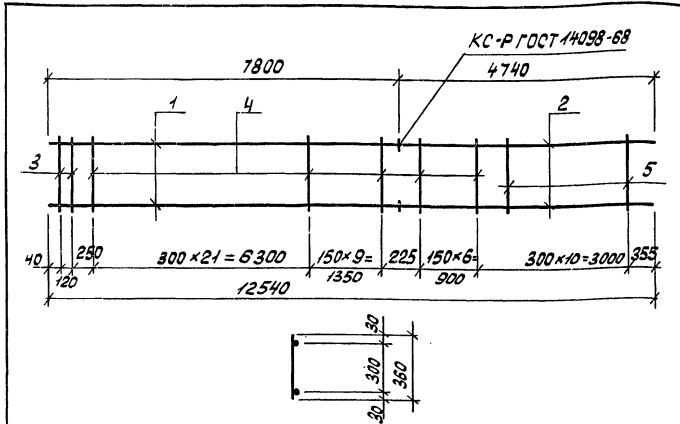
Туполовый проект 901-5-43.87 Альбом II

ЦДК, ИР-901-5, Подпись: У. Давид, 13.08.82, ИР-901-5



Формат	Зона	Поз.	Обозначение	Наименование	Кол-во	Примечание
А3			ТП 901-5 - 43.87 - ПЗ	Документация Пояснительная записка		
				КПБ		
				Сборочные единицы		
А4	1		ТП 901-5-43.87 - КЖЦ-КР6	Каркас плоский КР6	2	
А4	2		ТП 901-5 - 43.87 - КЖЦ-С 1	Сетка С1	3	
А4	3		ТП 901-5 - 43.87 - КЖЦ-С 2	Сетка С2	3	
А4	4		ТП 901-5 - 43.87 - КЖЦ-С 3	Сетка С3	2	
А4	5		ТП 901-5 - 43.87 - КЖЦ-МН16	Изделие закладное МН16	1	
				Детали		
Б4	6			Ф8 А1 ГОСТ 5781-82 \varnothing = 360	34	0,14 кг
Б4	7			Ф6 А1 ГОСТ 5781-82 \varnothing = 360	32	0,08 кг
Б4	8			Ф6 А1 ГОСТ 5781-82 \varnothing = 650	4	0,14 кг

ТП 901-5-43.87- КЖЦ-КП6				
Каркас пространственный КП6		Стадия	Масса	Масштаб
Начерт.	Бабченко		РП 142,0	
Г.И.П.	Козлов		Лист	Листов 1
Рук. з.д.	Дужак		Киевский Проектстройпроект	
Экз. з.д.	Хамутова			
Ст. техн.	Сугалова			
Провер.	Хамутова			

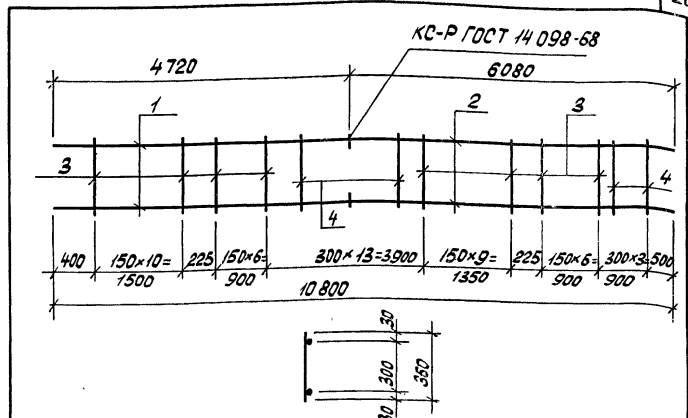


Формат Зона	Поз	Обозначение	Наименование	Кол-во	Примечание
#3		ТП 901-5-43.87 - ПЗ	Пояснительная записка		
КР1					
Детали					
Б4	1		Ø25 АIII ГОСТ 5781-82 L=7800	2	30,0 кг
Б4	2		Ø22 АIII ГОСТ 5781-82 L=4740	2	14,1 кг
Б4	3		Ø12 АI ГОСТ 5781-82 L=360	2	0,32 кг
Б4	4		Ø8 АI ГОСТ 5781-82 L=360	38	0,14 кг
Б4	5		Ø6 АI ГОСТ 5781-82 L=360	10	0,08 кг

ТП 901-5-43.87-КЖУ-КР1

Нач. отд.		Бабченко		Статус	Масса	Масштаб
ГЛП		Козлов		РП	94,9	
Рук. зб.		Дужак		Лист	Листов 1	
Вед. инж.		Хомутова		Киевский Промстройпроект		
Ст. техн.		Стужкалова				
Провер.		Хомутова				

Формат А4



Формат Зона	Поз	Обозначение	Наименование	Кол-во	Примечание
#3		ТП 901-5-43.87 - ПЗ	Пояснительная записка		
КР2					
Детали					
Б4	1		Ø22 АIII ГОСТ 5781-82 L=4720	2	13,4 кг
Б4	2		Ø20 АIII ГОСТ 5781-82 L=6080	2	15,5 кг
Б4	3		Ø8 АI ГОСТ 5781-82 L=360	35	0,14 кг
Б4	4		Ø6 АI ГОСТ 5781-82 L=360	15	0,08 кг

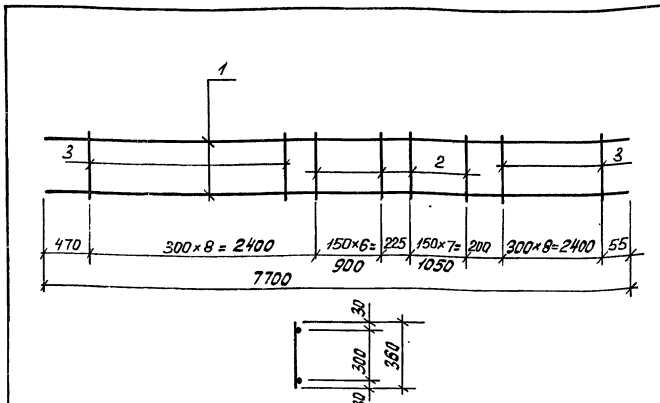
ТП 901-5-43.87-КЖУ-КР1

Нач. отд.		Бабченко		Статус	Масса	Масштаб
ГЛП		Козлов		РП	64,3	
Рук. зб.		Дужак		Лист	Листов 1	
Вед. инж.		Хомутова		Киевский Промстройпроект		
Ст. техн.		Стужкалова				
Провер.		Хомутова				

КФ 3598-03

21

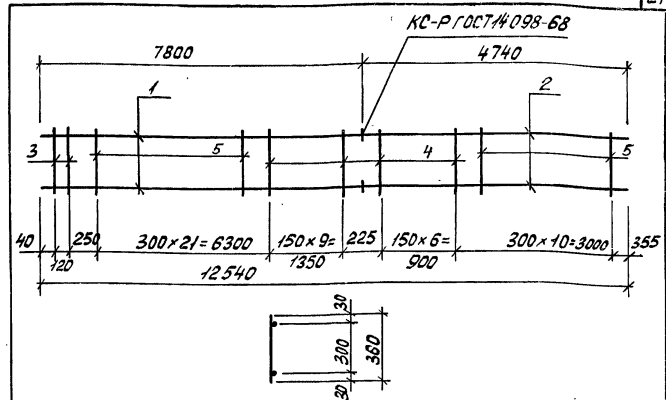
Формат А4



Формат	Зона	Поз.	Обозначение	Наименование	Кол. во	Примечание
				<u>Документация</u>		
А3			ТП 901-5-43.87-ПЗ	Пояснительная записка		
				<u>КРЗ</u>		
				<u>Детали</u>		
Б4	1			Ø18 АІІ ГОСТ 5781-82 L=7700	2	154 кг
Б4	2			Ø8 АІІ ГОСТ 5781-82 L=360	15	0,14 кг
Б4	3			Ø6 АІІ ГОСТ 5781-82 L=360	17	0,08 кг

ТП 901-5-43.87-КЖУ-КРЗ			Стация	Масса	Масштаб
Исполн. Бабченко <i>Б</i>			РП	342	
ГЛП Козлов <i>К</i>			Лист	Листов 1	
Рук. зр. Дужак <i>Д</i>			Киевский		
Вед. инж. Хомутова <i>Х</i>			Промстройпроект		
Ст. техн. Стукалова <i>С</i>			Формат А4		
Провер. Хомутова <i>Х</i>					

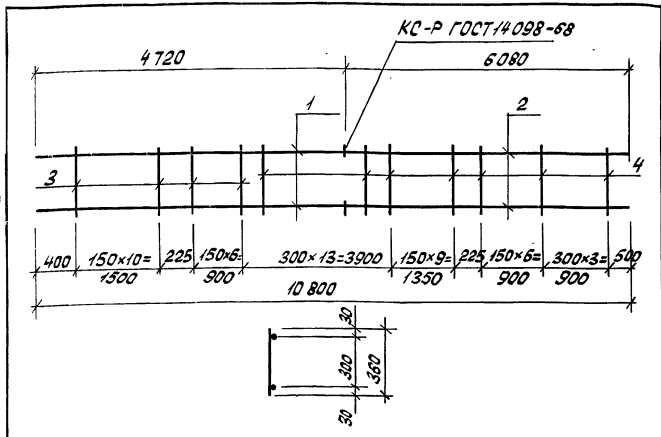
Шифр чертежа: Подпись и дата: Взам. инв. №



Формат	Зона	Поз.	Обозначение	Наименование	Кол. во	Примечание
				<u>Документация</u>		
А3			ТП 901-5-43.87-ПЗ	Пояснительная записка		
				<u>КР4</u>		
				<u>Детали</u>		
Б4	1			Ø32 АІІ ГОСТ 5781-82 L=7000	2	492 кг
Б4	2			Ø28 АІІ ГОСТ 5781-82 L=4740	2	22,9 кг
Б4	3			Ø16 АІІ ГОСТ 5781-82 L=360	2	0,6 кг
Б4	4			Ø10 АІІ ГОСТ 5781-82 L=360	17	0,22 кг
Б4	5			Ø8 АІІ ГОСТ 5781-82 L=360	31	0,14 кг

ТП 901-5-43.87-КЖУ-КР4			Стация	Масса	Масштаб
Исполн. Бабченко <i>Б</i>			РП	1534	
ГЛП Козлов <i>К</i>			Лист	Листов 1	
Рук. зр. Дужак <i>Д</i>			Киевский		
Вед. инж. Хомутова <i>Х</i>			Промстройпроект		
Ст. техн. Стукалова <i>С</i>			Формат А4		
Провер. Хомутова <i>Х</i>					

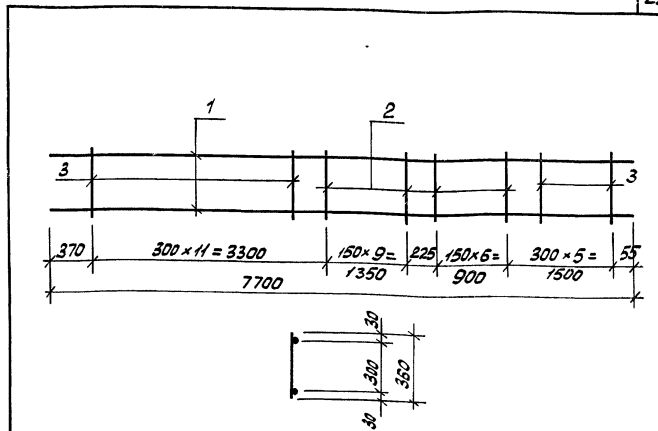
Шифр чертежа: Подпись и дата: Взам. инв. №



Формат	Зона	Поз.	Обозначение	Наименование	Кол-во	Примечание
				<u>Документация</u>		
А3			ТП 901-5-43.87 - ПЗ	Пояснительная записка		
				<u>КР5</u>		
				<u>Детали</u>		
Б4	1			Ø28 АIII ГОСТ 5781-82 L=7700	2	22,8 кг
Б4	2			Ø25 АIII ГОСТ 5781-82 L=6080	2	23,3 кг
Б4	3			Ø10 АI ГОСТ 5781-82 L=360	18	0,22 кг
Б4	4			Ø8 АI ГОСТ 5781-82 L=360	32	0,14 кг

ТП 901-5-43.87-КЖУ-КР5

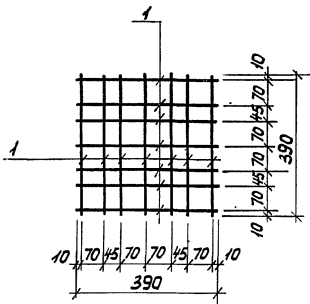
Исполн.	Провер.	Дата	Лист	Листов	Масштаб
Нач. отд.	Бабченко	<i>В.В.</i>	РП	100,7	
Гип	Козлов	<i>В.В.</i>	Лист	Листов 1	
Рук. ар.	Духов	<i>В.В.</i>	Киевский		
Вед. инж.	Хамутова	<i>В.В.</i>	Промстройпроект		
Ст. техн.	Стукалова	<i>В.В.</i>	Формат А4		
Провер.	Хамутова	<i>В.В.</i>			



Формат	Зона	Поз.	Обозначение	Наименование	Кол-во	Примечание
				<u>Документация</u>		
А3			ТП 901-5-43.87 - ПЗ	Пояснительная записка		
				<u>КР6</u>		
				<u>Детали</u>		
Б4	1			Ø22 АIII ГОСТ 5781-82 L=7700	2	23,0 кг
Б4	2			Ø8 АI ГОСТ 5781-82 L=360	17	0,14 кг
Б4	3			Ø6 АI ГОСТ 5781-82 L=360	16	0,08 кг

ТП 901-5-43.87-КЖУ-КР6

Исполн.	Провер.	Дата	Лист	Листов	Масштаб
Нач. отд.	Бабченко	<i>В.В.</i>	РП	49,7	
Гип	Козлов	<i>В.В.</i>	Лист	Листов 1	
Рук. ар.	Духов	<i>В.В.</i>	Киевский		
Вед. инж.	Хамутова	<i>В.В.</i>	Промстройпроект		
Ст. техн.	Стукалова	<i>В.В.</i>	Формат А4		
Провер.	Хамутова	<i>В.В.</i>			



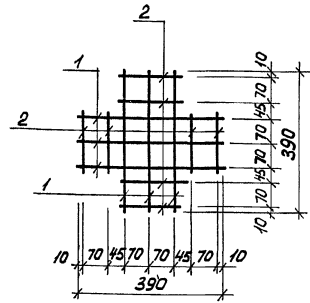
Формат Зона Поз.	Обозначение	Наименование	Кол-во	Приме- чание
#3	ТП 901-5-43.87 - ПЗ	Документация Пояснительная записка		
		С1 Детали		
54	1	Ø8 А III ГОСТ 5781-82 L=390	14	0,15 кг

ТП 901-5-43.87-КЖЦ-С1

Сетка С1

Стадия	Масса	Масштаб
РП	2,1	
Лист	Листов 1	
Киевский Промстройпроект		

Формат А4



Формат Зона Поз.	Обозначение	Наименование	Кол-во	Приме- чание
#3	ТП 901-5-43.87 - ПЗ	Документация Пояснительная записка		
		С2 Детали		
54	1	Ø8 А III ГОСТ 5781-82 L=390	6	0,15 кг
54	2	Ø8 А III ГОСТ 5781-82 L=160	8	0,06 кг

ТП 901-5-43.87-КЖЦ-С2

Сетка С2

Лист №54 (Листов) Подпись и дата В.З.О.М.И.В.Е.

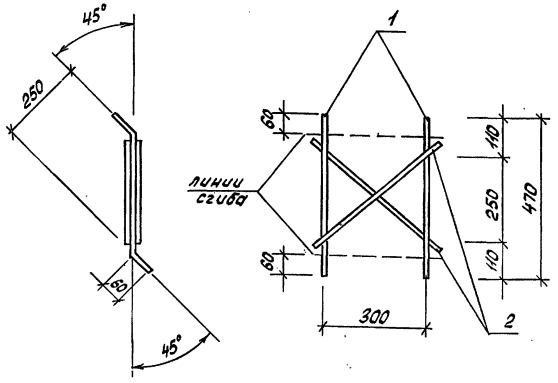
Стадия	Масса	Масштаб
РП	1,4	
Лист	Листов 1	
Киевский Промстройпроект		

Стадия	Масса	Масштаб
РП	1,4	
Лист	Листов 1	
Киевский Промстройпроект		

КФ 3598-03

24 Формат А4

Типовой проект 901-5-43.87 Я.Г.Бомм III



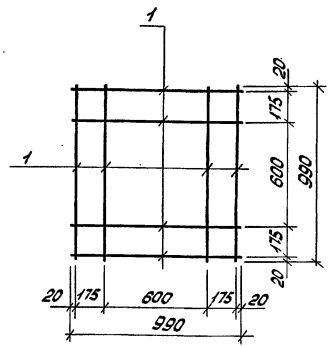
Формат	Зона	Поз.	Обозначение	Наименование	Кол-во	Примечание
А3			ТП 901-5-43.87 -ПЗ	<u>Документация</u> Пояснительная записка		
				<u>СЗ</u> <u>Детали</u>		
Б4	1			φ10 ЯИ/ГОСТ 5781-82* <i>ℓ</i> =470	2	0,3 кг
Б4	2			φ10 ЯИ/ГОСТ 5781-82* <i>ℓ</i> =420	2	0,25 кг

ТП 901-5-43.87 -КЖУ-СЗ

Сетка СЗ

Стадия		Масса	Масштаб
РП	1,1		
Лист		Листов 1	
Киевский Промстройпроект			

Формат #4



Формат	Зона	Поз.	Обозначение	Наименование	Кол-во	Примечание
А3			ТП 901-5-43.87 -ПЗ	<u>Документация</u> Пояснительная записка		
				<u>С4</u> <u>Детали</u>		
Б4	1			φ10 ЯИ/ГОСТ 5781-82* <i>ℓ</i> =990	8	0,6 кг

ТП 901-5-43.87 -КЖУ-С4

Сетка С4

Стадия		Масса	Масштаб
РП	4,8		
Лист		Листов 1	
Киевский Промстройпроект			

Стадия		Масса	Масштаб
РП	4,8		
Лист		Листов 1	
Киевский Промстройпроект			

Формат #4

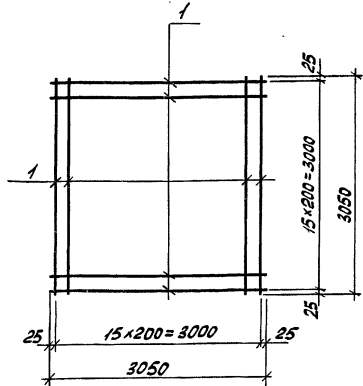
КФ 95.96-03

Исполнитель: Подпись: Дата: Исполнитель:

Исполнитель: Подпись: Дата: Исполнитель:

Начерт. Бабченко
ГЛП Козлов
Рук.зр. Дурак
Вед.инж. Хомутова
Ст.техн. Богданова
Провер. Хомутова

Начерт. Бабченко
ГЛП Козлов
Рук.зр. Дурак
Вед.инж. Хомутова
Ст.техн. Богданова
Провер. Хомутова



Формат Зона	Поз.	Обозначение	Наименование	Кол-во	Примечание
ЯЗ		ТП 901-5-43.87 - ПЗ	<u>Документация</u> Пояснительная записка		
			<u>С5</u> <u>Детали</u>		
БЧ	1		Ф10 ЯШ ГОСТ 5781-82 L=3050	32	1,9 кг

ТП 901-5-43.87-КЖУ-С5

Сетка С5

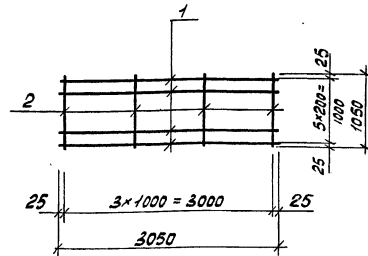
Стадия Масса Масштаб

РП 60,8

Лист Листов 1

Киевский
Промстройпроект

формат Я4



Формат Зона	Поз.	Обозначение	Наименование	Кол-во	Примечание
		ТП 901-5-43.87 - ПЗ	<u>Документация</u> Пояснительная записка		
			<u>С6</u> <u>Детали</u>		
БЧ	1		Ф18 ЯШ ГОСТ 5781-82 L=3050	6	6,1 кг
БЧ	2		Ф6 ЯШ ГОСТ 5781-82 L=1050	4	0,2 кг

ТП 901-5-43.87-КЖУ-С6

Сетка С6

Стадия Масса Масштаб

РП 37,4

Лист Листов 1

Киевский
Промстройпроект

формат Я4

Шифр проекта, Подпись и дата, Взлом шифра

Нач. отд. Савбукская *Савбукская*

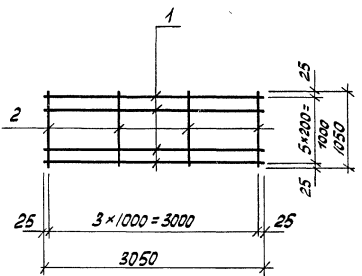
Г.И.П. Козлов *Козлов*
Рук. отд. Дужак *Дужак*
Вед. инж. Хомутова *Хомутова*
Ст. техн. Богданова *Богданова*
Провер. Хомутова *Хомутова*

Шифр проекта, Подпись и дата, Взлом шифра

Нач. отд. Савбукская *Савбукская*

Г.И.П. Козлов *Козлов*
Рук. отд. Дужак *Дужак*
Вед. инж. Хомутова *Хомутова*
Ст. техн. Богданова *Богданова*
Провер. Хомутова *Хомутова*

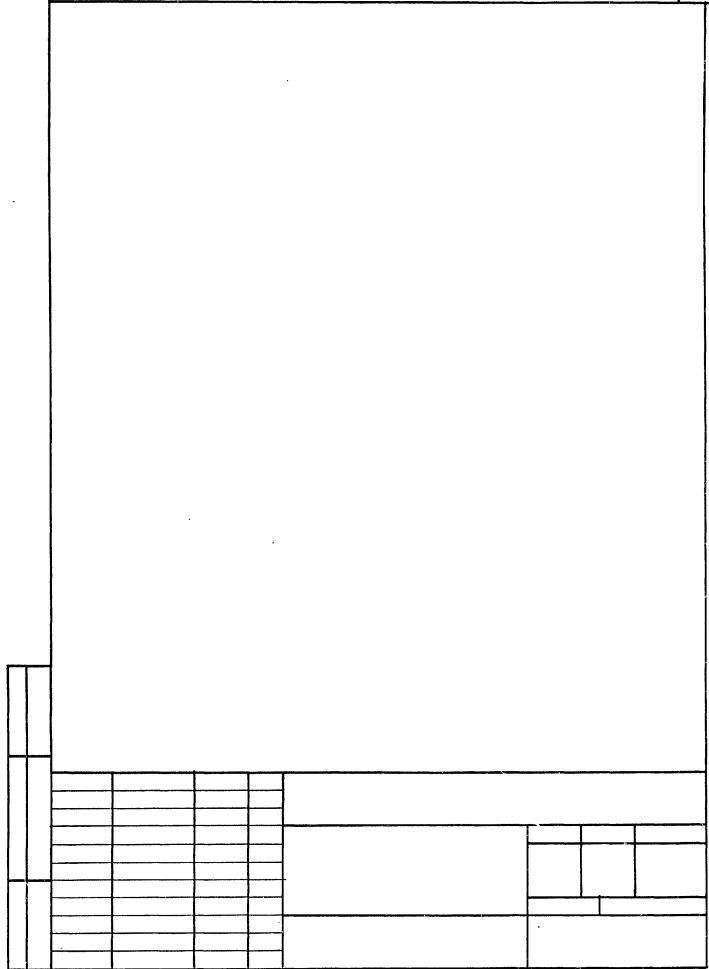
Типовой проект 901-5-43.87 Яльдом III

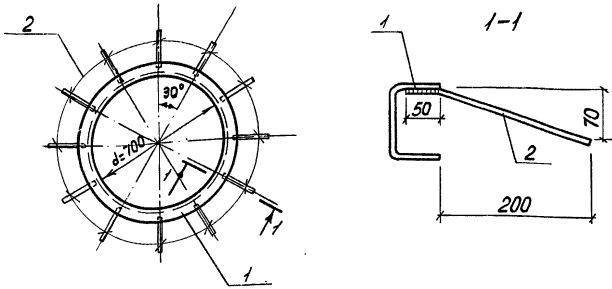


Формат ЗОНА	Поз.	Обозначение	Наименование	Кол-во	Примечание
			<u>Документация</u>		
ЛЗ		ТП 901-5-43.87-ЛЗ	Пояснительная записка		
			<u>С7</u>		
			<u>Детали</u>		
Б4	1		φ 14 ЯШ ГОСТ 5781-82 L=3050	6	3,7 кг
Б4	2		φ 6 ЯТ ГОСТ 5781-82 L=1050	4	0,2 кг

Имя и дата		Таблица и дата взаимной проверки		7П 901-5-43.87 - КЖУ - С7		
нач. отд.	Савусян	вз.		Стандия	Масса	Масштаб
				РП	230	
ГЛП	Козлов	вз.		Лист	Листов /	
Рук. гр.	Дужак	вз.		Киевский		
Вед. инж.	Хомутова	вз.		Промстройпроект		
Ст. техн.	Богданова	вз.				
Провер.	Хомутова	вз.				

Формат Я4





Формат	Зона	Поз.	Обозначение	Наименование	К-во	Примечание
А3			ТП 901-5-43.87 - ПЗ	Документация		
				Пояснительная записка		
				<u>МН1</u>		
				<u>Детали</u>		
Б4	1			С 100x80x4 ГОСТ 8278-75* в ст.з. КПЗ-17914-Г-3023-80	1	19,3 кг
Б4	2			Ø 8 Я.П. ГОСТ 5781-82 l=260	12	0,1 кг

ТП 901-5-43.87 -КЖУ-МН1

Изделие
закладное МН1

Стадия Масса Масштаб

РП

20,5

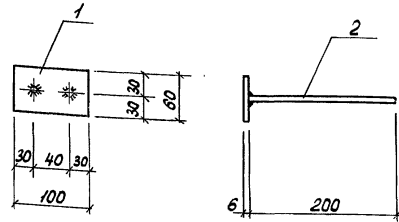
Лист Листов 1

Киевский
Промстройпроект

Формат А4

Имя, фамилия, Подпись и дата

Начальн. Савуская
Г.И.П. Козлов
Рук. зр. Дукасак
Ведущ. Хомутова
Ст. техн. Чернышова
Провер. Хомутова



Формат	Зона	Поз.	Обозначение	Наименование	К-во	Примечание
А3			ТП 901-5-43.87-ПЗ	Документация		
				Пояснительная записка		
				<u>МН2</u>		
				<u>Детали</u>		
Б4	1			Ø 6x80 ГОСТ 103-78 в ст.з. КПЗ-17914-Г-3023-80	1	0,3 кг
Б4	2			Ø 8 Я.П. ГОСТ 5781-82 l=200	2	0,1 кг

ТП 901-5-43.87 -КЖУ-МН2

Изделие
закладное МН2

Стадия Масса Масштаб

РП

0,5

Лист Листов 1

Киевский
Промстройпроект

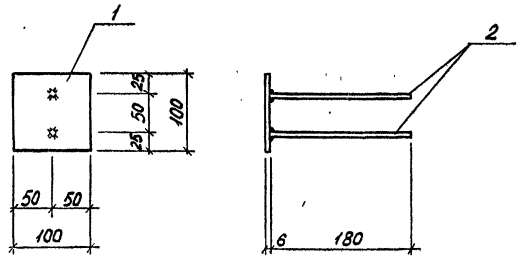
Формат А4

Имя, фамилия, Подпись и дата

Начальн. Савуская
Г.И.П. Козлов
Рук. зр. Дукасак
Ведущ. Хомутова
Ст. техн. Чернышова
Провер. Хомутова

КФ 3538-03

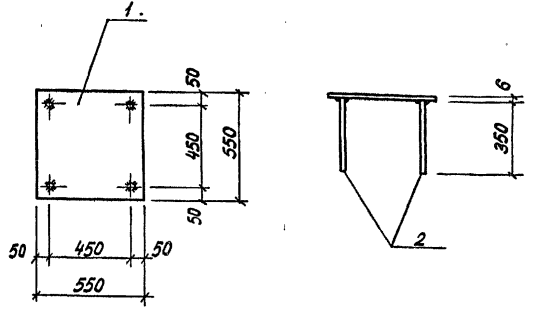
Титуловый проект 901-5-43.87 Альбом III



Формат	Зона	Поз.	Обозначение	Наименование	к-во	Примечание
				<u>Документация</u>		
#3			ТП 901-5-43.87-ПЗ	Пояснительная записка		
				<u>МНЗ</u>		
				<u>Детали</u>		
Б4	1			6x100 ГОСТ 103-78 ВСтЗ КЛ 2-17У14-1-3023-80	1	0,5 кг
Б4	2			φ8 МП ГОСТ 5781-82	2	0,1 кг

№ в проекте, подпись и дата (зачинив №)

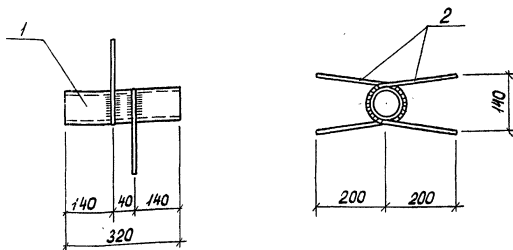
ТП 901-5-43.87 -КЖЦ-МНЗ			
Начальн. Бабченко	Стадия	Масса	Масштаб
Г.И.П. Козлов	РП	0,7	
Р.К. Зр. Дужак	лист	лист 1	
Вед. инж. Хомутова	Киевский		
Ст. техн. Чернышова	Промстройпроект		
Провер. Хомутова	Формат А4		



Формат	Зона	Поз.	Обозначение	Наименование	к-во	Примечание
				<u>Документация</u>		
#3			ТП 901-5-43.87-ПЗ	Пояснительная записка		
				<u>МН4</u>		
				<u>детали</u>		
Б4	1			6x550 ГОСТ 82-70* ВСтЗ КЛ 2-17У14-1-3023-80	1	14,2 кг
Б4	2			φ10 МП ГОСТ 5781-82	4	0,2 кг

№ в проекте, подпись и дата (зачинив №)

ТП 901-5-43.87 -КЖЦ-МН4			
Начальн. Бабченко	Стадия	Масса	Масштаб
Г.И.П. Козлов	РП	15,0	
Р.К. Зр. Дужак	лист	лист 1	
Вед. инж. Хомутова	Киевский		
Ст. техн. Чернышова	Промстройпроект		
Провер. Хомутова	Формат А4		



Формат	Зона	Поз.	Обозначение	Наименование	К-во	Примечание
А3			ТП 901-5-43.87-ПЗ	Документация		
				Пояснительная записка		
				<u>МН5</u>		
				<u>Детали</u>		
Б4	1			Труба 50x3,5 ГОСТ 3262-75 ℓ=320	1	1,6 кг
Б4	2			Ø8 ЯП ГОСТ 5781-82 ℓ=520	2	0,2 кг

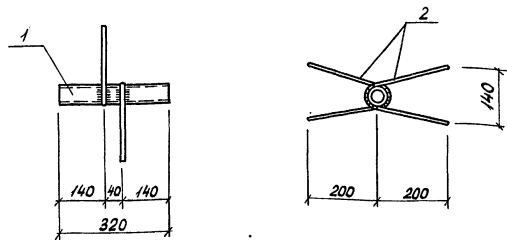
ТП 901-43.87-КЖУ-МН5

Изделие
закладное МН5

Стадия Масса Масштаб

РП 20

Лист Листов 1

Киевский
Промстройпроект
Формат А4

Формат	Зона	Поз.	Обозначение	Наименование	К-во	Примечание
А3			ТП 901-5-43.87-ПЗ	Документация		
				Пояснительная записка		
				<u>МН6</u>		
				<u>Детали</u>		
Б4	1			Труба 25x3,2 ГОСТ 3262-75 ℓ=320	1	0,8 кг
Б4	2			Ø8 ЯП ГОСТ 5781-82 ℓ=480	2	0,2 кг

ТП 901-5-43.87-КЖУ-МН6

Изделие
закладное МН6

Стадия Масса Масштаб

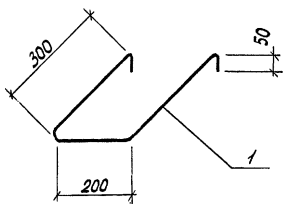
РП 1,2

Лист Листов 1

Киевский
Промстройпроект
Формат А4

нач. отд. Савушан *В.В.*
 ГИП Козлов *В.В.*
 Рук. зд. Дурак *В.В.*
 Вед. инж. Хамутава *В.В.*
 Ст. техн. Чернышова *В.В.*
 Провер. Хамутава *В.В.*

нач. отд. Савушан *В.В.*
 ГИП Козлов *В.В.*
 Рук. зд. Дурак *В.В.*
 Вед. инж. Хамутава *В.В.*
 Ст. техн. Чернышова *В.В.*
 Провер. Хамутава *В.В.*

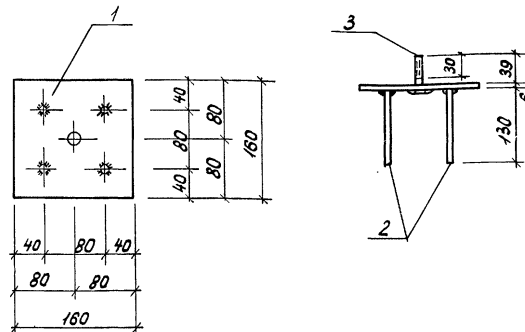


Формат	Обозначение	Наименование	К-во	Примечание
50x40 703				
ИЗ	ТП 901-5-43.87-ПЗ	Документация Пояснительная записка		
		МНВ детали		
Б4	1	φ16.Н1 ГОСТ 5781-82* L=900	1	1,4 кг

ТП 901-5-43.87 - КЖУ-МН7

Нач. отд.	Сабускан	Узделие	Стадия	Масса	Масштаб
ГЦП	Козлоб	закладное МН7	РП	1,4	
Рук. эр.	Дужак		Лист	Листов	1
Вед. инж.	Хомутова	Киевский Промстройпроект			
Ст. техн.	Уварышова				
Проект.	Хомутова				

Формат Я4



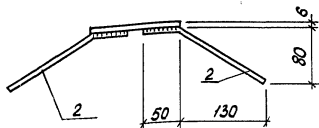
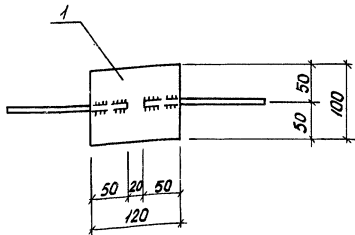
Формат	Зона	Пос.	Обозначение	Наименование	К-во	Примечание
ИЗ			ТП 901-5-43.87-ПЗ	Документация Пояснительная записка		
				МНВ детали		
Б4	1			6x160 ГОСТ 103-78 вст. 3 кл. 2-179/14-1-3023-80 L=160	1	1,2 кг
Б4	2			φ8 НШ ГОСТ 5781-82* L=130	4	0,05 кг
Б4	3			Болт М12x45 ГОСТ 7798-70*	1	0,06 кг
Б4	4			Гайка М12 ГОСТ 5915-70*	2	0,015 кг
Б4	5			Шайба М12 ГОСТ 11371-78	1	0,01 кг

ТП 901-5-43.87-КЖУ-МН8

Нач. отд.	Сабускан	Узделие	Стадия	Масса	Масштаб
ГЦП	Козлоб	закладное МН8	РП	1,5	
Рук. эр.	Дужак		Лист	Листов	1
Вед. инж.	Хомутова	Киевский Промстройпроект			
Ст. техн.	Уварышова				
Проект.	Хомутова				

КФ 3698-03

31 Формат Я4

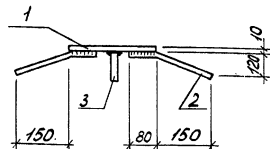
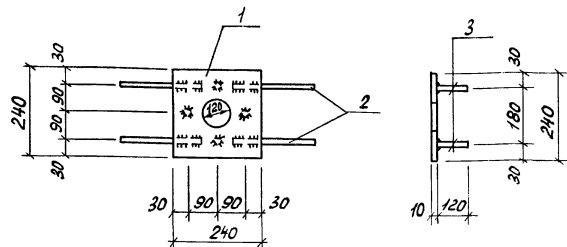


Формат	Зона	Поз.	Обозначение	Наименование	к-во	Примечание
				<u>Документация</u>		
№3			ТП 901-5-43.87 - ПЗ	Пояснительная записка		
				<u>МН9</u>		
				<u>Детали</u>		
Б4	1			6 × 100 ГОСТ 103-76 встз клп 2-179/14-1-3023-80	1	0,6 кг
Б4	2			φ10 Я III ГОСТ 5781-82 ℓ = 200	2	0,1 кг

ТП 901-5-43.87 - КЖУ-МН9

Имя, Инициалы, Подпись и дата		Имя, Инициалы, Подпись и дата		Стадия	Масса	Масштаб
Нач. отд. Савускан		И.П. Козлов		РП	0,8	
Рук. эк. Дуэжак		Вед. инж. Хамутова		Лист		Листов 1
Ст. техн. Чернышова		Проект. Хамутова		Киевский Промстройпроект		

Формат А4



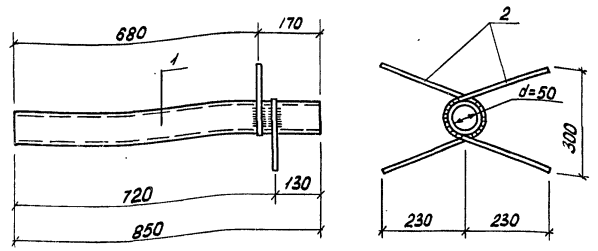
Формат	Зона	Поз.	Обозначение	Наименование	к-во	Примечание
				<u>Документация</u>		
№3			ТП 901-5-43.87 - ПЗ	Пояснительная записка		
				<u>МН10</u>		
				<u>Детали</u>		
Б4	1			10 × 240 ГОСТ 82-70* встз клп 2-179/14-1-3023-80	1	4,5 кг
Б4	2			φ10 Я III ГОСТ 5781-82 ℓ = 270	4	0,17 кг
Б4	3			φ10 Я III ГОСТ 5781-82 ℓ = 120	4	0,07 кг

ТП 901-5-43.87 - КЖУ-МН10

Имя, Инициалы, Подпись и дата		Имя, Инициалы, Подпись и дата		Стадия	Масса	Масштаб
Нач. отд. Савускан		И.П. Козлов		РП	5,5	
Рук. эк. Дуэжак		Вед. инж. Хамутова		Лист		Листов 1
Ст. техн. Чернышова		Проект. Хамутова		Киевский Промстройпроект		

Формат А4

Типовой проект 901-5-43.87 Альбом III



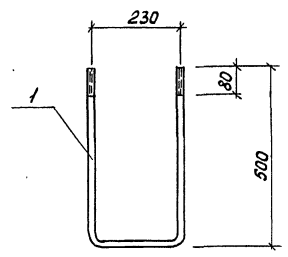
Формат	Зона	Поз.	Обозначение	Наименование	К-во	Примечание
А3			ТП 901-5-43.87-ПЗ	Документация		
				Пояснительная записка		
				МН11		
				детали		
Б4	1			Труба 50x3,5 ГОСТ 3262-75 l=850	1	4,2 кг
Б4	2			Ф8x1 ГОСТ 5781-82* l=630	2	0,25 кг

ТП 901-5-43.87-КЖУ-МН11

Изделие
закладное МН11

Стадия	Масса	Масштаб
РП	4,7	
лист	лист	1
Киевский Промстройпроект		

Формат #4



Формат	Зона	Поз.	Обозначение	Наименование	К-во	Примечание
А3			ТП 901-5-43.87-ПЗ	Документация		
				Пояснительная записка		
				МН12		
				детали		
Б4	1			Ф18x1 ГОСТ 5781-82* l=1230	1	2,5 кг

ТП 901-5-43.87-КЖУ-МН12

Изделие
закладное МН12

Стадия	Масса	Масштаб
РП	2,5	
лист	лист	1
Киевский Промстройпроект		

Формат #4

КФ 9598-03

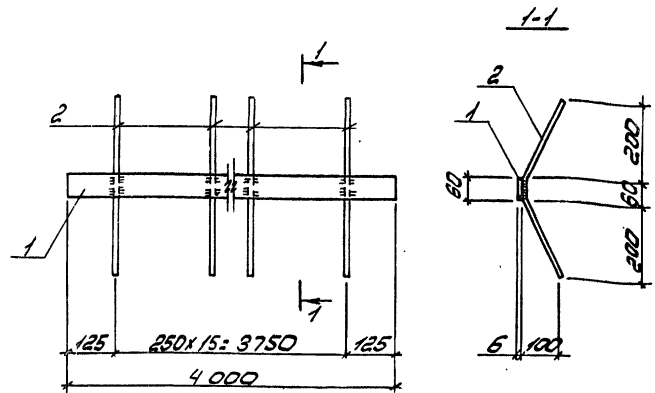
Имя, И.П. Подпись и дата

Нач. отд. Савбукан
 ГУП Козлов
 Рук. эк. Дужак
 Вед. инж. Хамытова
 Ст. техн. Чернышова
 Провед. Хамытова

Имя, И.П. Подпись и дата

Нач. отд. Савбукан
 ГУП Козлов
 Рук. эк. Дужак
 Вед. инж. Хамытова
 Ст. техн. Чернышова
 Провед. Хамытова

Типовой проект 901-5-43.87 Яльбом III

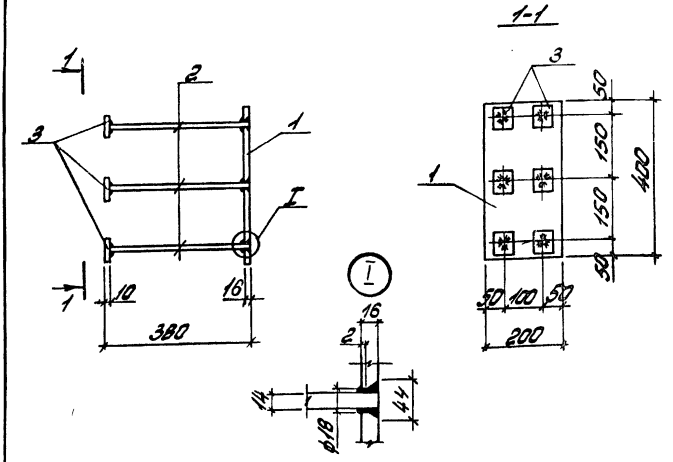


Формат	Зона	Поз.	Обозначение	Наименование	Кол-во	Примечание
43			ТП 901-5-43.87 - ПЗ	Документация Пояснительная записка		
				МН 13		
				Детали		
54	1			6x60 ГОСТ 103-76 в ст 3 кл 2-1794-1-3023-80 L=4000	1	113 кг
54	2			Ø 10 # III ГОСТ 5781-82 L=510	16	0,3 кг

ТП 901-5-43.87-КЖУ-МН 13

Исполн.	Подпись	Дата	Взам. инв. №	Стадия	Масса	Масштаб
Нач. отд.	Савбукан			РП	16,1	
Г.И.П.	Козлов			лист		листов 1
Рук. зр.	Дужак			Киевский Промстройпроект		
Вед. инж.	Хомутова					
Ст. техн.	Богданова					
Провер.	Хомутова					

формат А4



Формат	Зона	Поз.	Обозначение	Наименование	Кол-во	Примечание
43			ТП 901-5-43.87 - ПЗ	Документация Пояснительная записка		
				МН 14		
				Детали		
54	1			16x200 ГОСТ 82-70* в ст 3 кл 5-1794-1-3023-80 L=400	1	10,0 кг
54	2			Ø 14 # III ГОСТ 5781-82 L=370	6	0,45 кг
54	3			10x60 ГОСТ 103-76 в ст 3 кл 2-1794-1-3023-80 L=80	6	0,3 кг

ТП 901-5-43.87-КЖУ-МН 14

Исполн.	Подпись	Дата	Взам. инв. №	Стадия	Масса	Масштаб
Нач. отд.	Савбукан			РП	14,5	
Г.И.П.	Козлов			лист		листов 1
Рук. зр.	Дужак			Киевский Промстройпроект		
Вед. инж.	Хомутова					
Ст. техн.	Богданова					
Провер.	Хомутова					

КФ 3598-03

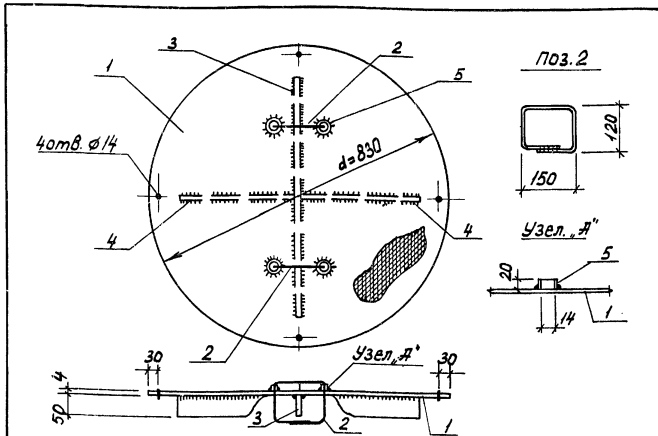
34 формат А4

Инв. № подл. Подпись и дата Взам. инв. №

Инв. № подл. Подпись и дата Взам. инв. №

Титовый проект 901-5-43.87

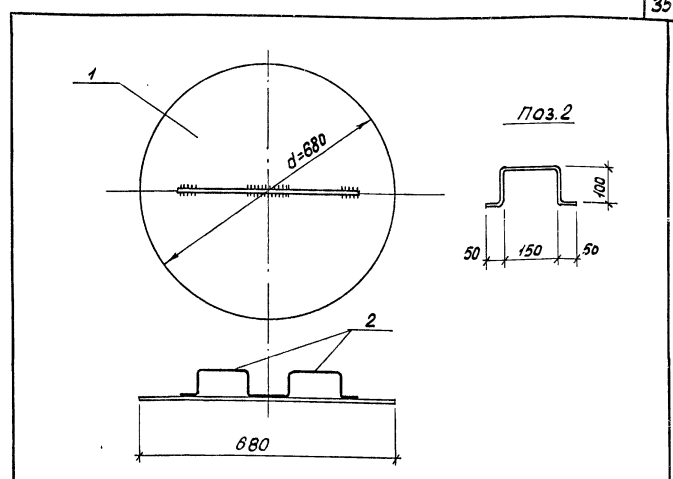
Инв. № докл. Подпись и дата. Взам. инв. №



Формат	Зона	Поз.	Обозначение	Наименование	К-во	Примечание
А3			ТП 901-5-43.87-ПЗ	Документация Пояснительная записка		
				<u>МС1</u>		
				<u>Детали</u>		
Б4	1			Сталь лист δ=4 ГОСТ 8568-71* ВСт3КП2-17У14-1-3023-80	1	18,4 кг
Б4	2			φ10 А1 ГОСТ 5781-82* ℓ=650	2	0,4 кг
Б4	3			δ=50 ГОСТ 103-76 ВСт3КП2-17У14-1-3023-80 ℓ=650	1	1,5 кг
Б4	4			δ=50 ГОСТ 103-76 ВСт3КП2-17У14-1-3023-80 ℓ=320	2	0,75 кг
Б4	5			Труба 20×2,8 ГОСТ 3282-75* ℓ=20	4	0,03 кг

ТП 901-5-43.87-КЖУ-МС1

Наименование			Стадия	Масса	Масштаб
Намотка Саввукант <i>В.И.</i>			РП	22,3	
ГЛП Козлов <i>В.И.</i>			лист	Листов 1	
Рук. зр. Дуэжак <i>В.И.</i>			Киевский		
Вед. инж. Хамутава <i>В.И.</i>			Промстройпроект		
Ст. техн. Чернышова <i>В.И.</i>			Формат А4		
Провер. Хамутава <i>В.И.</i>					

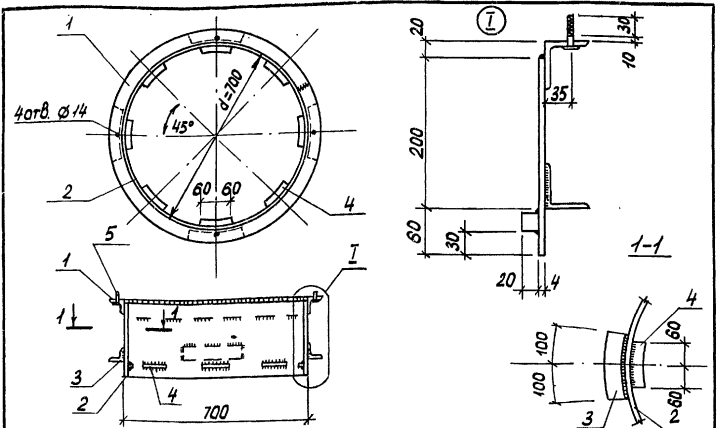


Формат	Зона	Поз.	Обозначение	Наименование	К-во	Примечание
А3			ТП 901-5-43.87-ПЗ	Документация Пояснительная записка		
				<u>МС2</u>		
				<u>Детали</u>		
Б4	1			Сталь лист δ=4 ГОСТ 8568-71* ВСт3КП2-17У14-1-3023-80	1	1,4 кг
Б4	2			φ10 А1 ГОСТ 5781-82* ℓ=450	2	0,3 кг

ТП 901-5-43.87-КЖУ-МС2

Наименование			Стадия	Масса	Масштаб
Намотка Саввукант <i>В.И.</i>			РП	12,0	
ГЛП Козлов <i>В.И.</i>			лист	Листов 1	
Рук. зр. Дуэжак <i>В.И.</i>			Киевский		
Вед. инж. Хамутава <i>В.И.</i>			Промстройпроект		
Ст. техн. Чернышова <i>В.И.</i>			Формат А4		
Провер. Хамутава <i>В.И.</i>					

Типовой проект 901-5-43.87 Альбом II

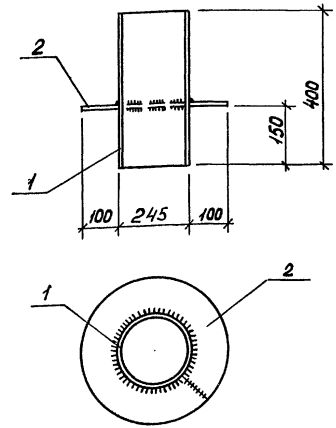


Формат Зона	Лист	Обозначение	Наименование	К-во	Примечание
			<u>Документация</u>		
ЛЗ		ТП 901-5-43.87 - ПЗ	Пояснительная записка		
			<u>МСЗ</u>		
			<u>Детали</u>		
Б4	1		Л63x5 ГОСТ 8509-72* вст 3 кп 2-1 7914-1-3023-80	ℓ-2307	1 11,1 кг
Б4	2		4x280 ГОСТ 19903-74 вст 3 кп 2-1 7914-1-3023-80	ℓ-2190	1 17,9 кг
Б4	3		Л50x5 ГОСТ 8509-72* вст 3 кп 2-1 7914-1-3023-80	ℓ-200	4 0,75 кг
Б4	4		Сталь квадрат 20 ГОСТ 2591-74 ℓ=120 вст 3 кп 2-1 7914-1-3023-80		8 0,4 кг
Б4	5		Болт М12x45 ГОСТ 7798-70*		4 0,06 кг
Б4	6		Шайба М12 ГОСТ 11371-78		4 0,01 кг
Б4	7		Гайка М12 ГОСТ 5915-70*		4 0,01 кг

ТП 901-5-43.87-КЖУ-МСЗ

Нач. отд. Савуская	Изд. №	Стадия	Масса	Масштаб
Г.И.П. Козлов	соединительное	Р	35,5	
Рук. гр. Дужак	МСЗ	Лист	Листов	1
Вед. инж. Хомутова		Киевский Промстройпроект		
Ст. техн. Чернышова				
Провер. Хомутова				

Формат А4



Формат Зона	Лист	Обозначение	Наименование	К-во	Примечание
			<u>Документация</u>		
ЛЗ		ТП 901-5-43.87 - ПЗ	Пояснительная записка		
			<u>МСЧ</u>		
			<u>Детали</u>		
Б4	1		Труба 245x3,5 ГОСТ 10704-76 ℓ=1000	1	8,3 кг
Б4	2		8x100 ГОСТ 10336 вст 3 кп 2-1 7914-1-3023-80 ℓ=1000	1	4,7 кг

ТП 901-5-43.87 -КЖУ-МСЧ

Нач. отд. Савуская	Изд. №	Стадия	Масса	Масштаб
Г.И.П. Козлов	соединительное	РП	13,0	
Рук. гр. Дужак	МСЧ	Лист	Листов	1
Вед. инж. Хомутова		Киевский Промстройпроект		
Ст. техн. Чернышова				
Провер. Хомутова				

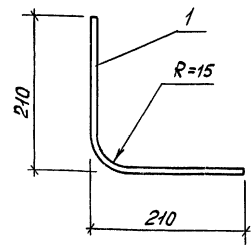
Тиловод проект 901-5-43.87 Я-льбом III

Формат Зона Поз.	Обозначение	Наименование	Кол. во	Приме- чание
		<u>Документация</u>		
А3	ТП 901-5-43.87-ПЗ	Пояснительная записка		
		<u>МС5</u>		
		<u>Детали</u>		
Б4		150x5 ГОСТ 8509-72 ВСТЗКП2-71944-1-3023-80 $\rho=800$	1	6,9 кг
		<u>МС6</u>		
		<u>Детали</u>		
Б4		150x5 ГОСТ 8509-72* ВСТЗКП2-71944-1-3023-80 $\rho=200$	1	0,75 кг

ТП 901-5-43.87-КЖУ-МС5, МС6				
-----------------------------	--	--	--	--

Нач. отд. Саввукян	Саввукян	ИЗДЕЛИЯ соединительные МС5, МС6	Стадия	Масса	Масштаб
			РП	см. табл.	
			Лист	Листов 1	
			Киевский Промстройпроект		

Формат А4



Изд. Неодобл. Подпись и дата. Взам. инв. №

Формат Зона Поз.	Обозначение	Наименование	Кол. во	Приме- чание
		<u>Документация</u>		
А3	ТП 901-5-43.87-ПЗ	Пояснительная записка		
		<u>МС7</u>		
		<u>Детали</u>		
Б4	1	Ø10 А1 ГОСТ 5781-82-420	1	0,3 кг

ТП 901-5-43.87-КЖУ-МС7					
Нач. отд. Саввукян	Саввукян	Изделие соединительное МС7	Стадия	Масса	Масштаб
			РП	0,3	
			Лист	Листов 1	
			Киевский Промстройпроект		