

ГОСУДАРСТВЕННЫЙ КОМИТЕТ
ПО ГРАЖДАНСКОМУ СТРОИТЕЛЬСТВУ И АРХИТЕКТУРЕ
ПРИ ГОССТРОЕ СССР

ВРЕМЕННЫЕ УКАЗАНИЯ

ПО ПРОЕКТИРОВАНИЮ
И ПРИМЕНЕНИЮ
АЛЮМИНИЕВЫХ
КОНСТРУКЦИЙ
В ГРАЖДАНСКОМ
СТРОИТЕЛЬСТВЕ.
ОГРАЖДАЮЩИЕ
КОНСТРУКЦИИ

ВСН 18-73

Госгражданстрой



МОСКВА 1975

ГОСУДАРСТВЕННЫЙ КОМИТЕТ
ПО ГРАЖДАНСКОМУ СТРОИТЕЛЬСТВУ И АРХИТЕКТУРЕ
ПРИ ГОССТРОЕ СССР

ВРЕМЕННЫЕ УКАЗАНИЯ

ПО ПРОЕКТИРОВАНИЮ
И ПРИМЕНЕНИЮ
АЛЮМИНИЕВЫХ
КОНСТРУКЦИЙ
В ГРАЖДАНСКОМ
СТРОИТЕЛЬСТВЕ.
ОГРАЖДАЮЩИЕ
КОНСТРУКЦИИ
ВСН 18-73

Госгражданстрой

Утверждены
Государственным комитетом по гражданскому
строительству и архитектуре при Госстрое СССР
29 декабря 1973 г.



МОСКВА СТРОИИЗДАТ 1975

Указания разработаны КиевЗНИИЭП совместно с ЦНИИЭП жилища, ЦНИИЭП зрелищных зданий и спортивных сооружений им. Б. С. Мезенцева, ЦНИИЭП торгово-бытовых зданий и туристских комплексов, ЦНИИЭП учебных зданий и ЛенЗНИИЭП Госгражданстроя, Гипромонтажиндустрией Минмонтажспецстроя СССР, ВИЛС Минавиапрома, МНИИТЭП ГлавАПУ г. Москвы, ЦНИИПСК Госстроя СССР при консультативном участии НИИЭС Госстроя СССР и ВНИИПО МВД СССР.

Редакторы: инж. *Е. Н. РУДКОВСКИЙ* (Госгражданстрой), канд. арх. *И. С. ЛАНЬКО*, канд. арх. *Г. С. ТЕРНОВСКИЙ* и канд. техн. наук *О. Н. КАРАКОЗОВ* (КиевЗНИИЭП).

В $\frac{30213-389}{047(01)-75}$ Инструкт.-нормат., III вып.-4-74

© Стройиздат, 1975

Государственный комитет по гражданскому строительству
и архитектуре при Госстрое СССР
ВРЕМЕННЫЕ УКАЗАНИЯ
ПО ПРОЕКТИРОВАНИЮ И ПРИМЕНЕНИЮ АЛЮМИНИЕВЫХ
КОНСТРУКЦИЙ В ГРАЖДАНСКОМ СТРОИТЕЛЬСТВЕ
ОГРАЖДАЮЩИЕ КОНСТРУКЦИИ
ВСН 18-73

ГОСГРАЖДАНСТРОЙ

Редакция инструктивно-нормативной литературы

Зав. редакцией *А. С. Певзнер*
Редактор *Л. Г. Бальян*
Мл. редактор *Н. В. Лосева*
Технические редакторы *И. В. Панова, З. С. Моголина*
Корректор *В. С. Якунина*

Сдано в набор 9/Х 1974 г. Подп. к печати 5/III 1975 г.
Формат 84×108 $\frac{1}{32}$ д. л. Бумага типографская № 2 3,36 усл. печ. л.
(уч. изд. 3,50 л.) Тираж 40 000 экз. Изд. XII—5007 Зак. № 604
Цена 18 к.

Стройиздат
103006, Москва, *Калаяевская, д. 23а*
Калужская типография управления издательств, полиграфии
и книжной торговли облсполкома, пл. Ленина, 5,

Государственный комитет по граждан- скому строительству и архитектуре при Госстрое СССР (Госгражданстрой)	Строительные нормы	ВСН 18-73
	Временные указания по проекти- рованию и примене- нию алюминиевых конструкций в граж- данском строитель- стве. Ограждающие конструкции	—

1. ОБЩИЕ ПОЛОЖЕНИЯ

1.1. Настоящие Указания предназначены для проектирования ограждающих конструкций из алюминиевых сплавов в жилых и общественных зданиях.

1.2. Указания распространяются на проектирование и применение следующих конструкций и изделий из алюминиевых сплавов:

окон,
витражей и витрин,
дверей, входов, тамбуров,
наружных стен,
перегородок,
подвесных потолков,
солнцезащитных устройств,
элементов архитектурно-декоративной отделки,
оконных и дверных приборов.

Примечание. Настоящие Указания не распространяются на проектирование деревоалюминиевых, сталеалюминиевых и других подобных конструкций, в которых алюминий не является основным конструкционным материалом.

Внесены Зональным научно- исследовательским и проектным институ- том типового и экспе- риментального проек- тирования жилых и общественных зданий (КиевЗНИИЭП) Госгражданстроя	Утверждены Государственным комитетом по граж- данскому строитель- ству и архитектуре при Госстрое СССР 29 декабря 1973 г.	Срок введения 1 января 1975 г.
---	--	---

1. 3. При проектировании и применении алюминиевых конструкций и изделий наряду с положениями настоящих Указаний надлежит руководствоваться требованиями соответствующих глав СНиП и других нормативных документов, утвержденных или согласованных Госстроем СССР.

1. 4. При проектировании указанных в п. 1. 2. конструкций и изделий помимо алюминиевых сплавов могут использоваться стекло, древесина, сталь, полимерные и другие материалы, применение которых функционально, конструктивно или эстетически оправдано и экономически целесообразно, а прочностные, эксплуатационные качества и долговечность, а также требуемые группы возгораемости и пределы огнестойкости допускают их использование в алюминиевых конструкциях.

1. 5. При проектировании алюминиевых конструкций должны учитываться экономические требования, особенности технологии их изготовления, требования унификации и стандартизации конструкций и полуфабрикатов, условия транспортировки и монтажа, а также требования норм и правил техники безопасности.

Для жилых и общественных зданий массового строительства необходимо применять унифицированные алюминиевые конструкции и изделия по номенклатуре основных типов конструкций и изделий из алюминиевых сплавов для гражданского строительства, утвержденной в установленном порядке.

1. 6. В зависимости от степени заводской готовности алюминиевые ограждающие конструкции подразделяются на следующие основные группы:

а) конструкции полной заводской готовности (с остеклением);

б) конструкции, каркасы которых готовятся на заводе в виде рам без элементов заполнения и в таком виде транспортируются и монтируются;

в) конструкции, каркасы которых готовятся на заводе в виде отдельных линейных элементов, транспортируются к месту монтажа россыпью и монтируются поэлементно или подвергаются укрупнительной сборке на монтажной площадке;

г) конструкции смешанные (из рам и линейных элементов).

1. 7. Проектирование ограждающих алюминиевых конструкций следует вести с учетом минимального количества монтажных стыков, применять простые конструктивные решения и использовать механизированные способы работ по заделке стыков.

1. 8. При проектировании индивидуальных алюминиевых конструкций следует использовать элементы (узлов сопряжений, приборов и др.) и алюминиевые профили, освоенные промышленностью.

1. 9. Определение экономической эффективности применения алюминиевых конструкций рекомендуется производить в соответствии с положениями разд. 8 настоящих Указаний.

1. 10. Теплотехнический расчет ограждающих конструкций должен производиться с учетом требований главы СНиП II-A.7-71.

1. 11. При проектировании конструкций из алюминиевых сплавов следует руководствоваться требованиями по монтажу, маркировке, упаковке, хранению, транспортированию и эксплуатации, указанными в ГОСТ или ТУ для отдельных видов алюминиевых конструкций (окон, дверей, перегородок, витражей и др.). Эксплуатационные требования приведены в приложении 8 настоящих Указаний.

1. 12. Алюминиевые конструкции следует разрабатывать и применять в комплекте с необходимыми оконными и дверными приборами открывания, крепежными устройствами и другими изделиями и материалами.

1. 13. Алюминиевые детали конструкций и изделий должны быть защищены от коррозии. Антикоррозионная защита лицевых поверхностей должна быть увязана с их декоративной отделкой. Рекомендации по выбору защитных покрытий приведены в разделе 6 настоящих Указаний.

1. 14. Элементы алюминиевых конструкций, подверженные ускоренному старению и износу (в том числе уплотнительные прокладки), должны быть легко заменяемы.

1. 15. Узлы и детали креплений инженерного оборудования и монтажных приспособлений к алюминиевым конструкциям должны предусматриваться в чертежах КМ алюминиевых конструкций.

1. 16. Указания по маркировке конструкций должны быть приведены в чертежах КМД и обуславливать место и способ маркировки.

2. МАТЕРИАЛЫ

Металлические сплавы, полуфабрикаты и крепежные изделия

2. 1. К основным металлическим сплавам и полуфабрикатам для изготовления алюминиевых ограждающих конструкций и изделий относятся:

металлические сплавы и полуфабрикаты марок и состояний, рекомендованные главой СНиП II-V.5-64 и приложением I настоящих Указаний;

малоуглеродистые стали, а также коррозионностойкие (нержавеющие стали для изготовления анкеров, деталей, приборов, пружин) в соответствии с данными главы СНиП II-V.3-72 и ГОСТ 5632—72.

2. 2. Выбор марки и состояния алюминиевых сплавов и вида полуфабрикатов (профиля, листа) для алюминиевых конструкций необходимо производить с учетом:

- а) статической работы конструкций и соединений;
- б) технологичности изготовления полуфабрикатов и конструкций;
- в) требований по защитно-декоративным покрытиям;
- г) эксплуатационных требований.

2. 3. Прессованные профили для ограждающих конструкций и элементов каркасного типа (витражей, окон, дверей, перегородок и др.) необходимо проектировать из деформируемых сплавов марок АДЗ1 (преимущественно), а также АДЗЗ, 1915 различного состояния (Т — закаленные и естественно состаренные, Т1 — закаленные и искусственно состаренные), как наиболее экономичных, коррозионностойких и хорошо поддающихся различной декоративной обработке.

2. 4. Листы или гнутые элементы из листа, применяемые для ограждающих алюминиевых конструкций и элементов глухих заполнений, облицовок, кровельных настилов, обрамлений, сливов, следует проектировать из деформируемых сплавов марок АМг в отожженном (М) состоянии, а также АМг2, АМц, АД1, как наиболее технологичных при профилировании, достаточно коррозионностойких и хорошо поддающихся различной декоративной обработке.

2. 5. Алюминиевые болты и винты должны выполняться из сплавов и поставляться в состояниях АМг5п, АДЗЗТ1, АВТ1, Д18Т, В65Т, Д16Т, В94Т1; заклепки —

АД1М, АМц, АМг5п, АМг, АД33Т1, АВТ1, Д18Т, В65Т, В94Т1.

2. 6. Крепежные изделия для наружных ограждающих конструкций следует выполнять из нержавеющей стали марок 2Х13 и 1Х13. В отдельных случаях допускается применение кадмированных и оцинкованных винтов и болтов.

2. 7. Для вкладышей из литого алюминия основным материалом является сплав АЛ8.

2. 8. Основные расчетные характеристики для металлических сплавов следует принимать в соответствии с разд. 3 главы СНиП II-V.5-64, а также разд. 3 главы СНиП II-V.3-72.

2. 9. Конфигурация профилей алюминиевого каркаса должна предусматривать возможность фиксации и закрепления защелок, профилей-раскладок, герметиков и прокладок, а также установку и закрепление приборов.

2. 10. Стальные элементы для крепления алюминиевых каркасов к несущим конструкциям здания должны выполняться из стали ВСтЗкп для сварных конструкций по ГОСТ 380—71.

2. 11. Крепежные изделия из стали (винты, в том числе самонарезающие, болты и гайки), применяемые в узлах креплений, соединений и примыканий, должны приниматься по ГОСТ согласно приложению 1.

Изоляционные материалы

2. 12. Теплоизоляционные материалы для алюминиевых ограждающих конструкций должны иметь малую объемную массу, низкий коэффициент теплопроводности, малую гигроскопичность, биостойкость, отвечать санитарно-гигиеническим требованиям и не содержать компоненты, вызывающие коррозию алюминиевых или стальных деталей.

2. 13. Штучный утеплитель в виде плит и матов следует, как правило, прикреплять к элементам утепляемых конструкций для исключения усадки утеплителя и образования пустот,

Герметизирующие, уплотнительные и клеящие материалы

2. 14. Герметизирующие и уплотнительные материалы должны удовлетворять следующим основным требованиям:

обеспечивать воздухо- и водонепроницаемость стыков и соединений;

не вызывать коррозию металлических конструкций;

сохранять пластичность или эластичность, позволяющую компенсировать температурные и другие изменения в элементах герметизируемых конструкций, без разрыва герметика и отслаивания его от конструкций;

отвечать санитарно-гигиеническим требованиям;

обладать удобоукладываемостью при механизации процессов сборки конструкций, уплотнении стыков.

Характеристика основных материалов, рекомендуемых для герметизации алюминиевых конструкций, дана в приложении 2.

2. 15. При выборе материалов для герметизации и уплотнения необходимо учитывать конструктивное решение стыковых соединений, а также климатические условия строительства.

2. 16. Резиновые уплотнительные прокладки должны быть озоно-, свето- и морозостойкими и должны восстанавливать в течение нескольких минут первоначальную форму (ТУ 38-005-1166-73).

2. 17. Герметики в виде паст следует применять для герметизации стыков и швов сложной конфигурации с площадью поперечного сечения до 5 см².

Уплотнители в виде прокладок из гернита, пенополиуретана, резины следует применять для стыков, имеющих простую конфигурацию и поперечное сечение более 5 см² (с последующей промазкой герметиками).

2. 18. Клеи для склеивания алюминиевых ограждающих конструкций должны обладать следующими основными свойствами: иметь необходимую прочность, водостойкость, теплостойкость, не вызывать коррозии склеиваемых материалов, не быть токсичными в эксплуатации и не должны снижать предел огнестойкости панели. Основные свойства и технологические характеристики клеев приведены в приложении 3.

2. 19. Применение клеев должно производиться с учетом требований технологической рекомендации «Применение полиуретановых клеев для алюминиевых строительных конструкций», ВИЛС, 1971.

Полуфабрикаты и изделия из стекла

2. 20. В алюминиевых конструкциях могут применяться следующие основные виды строительного стекла: оконное, закаленное, теплопоглощающее, стеклопакеты, стеклопрофилит, витринное.

Основные физико-механические характеристики и другие показатели различных видов стекла, размеры и области применения приведены в приложении 4.

2. 21. Для остекления окон и балконных дверей следует применять мерное стекло (оконное листовое стекло), поставляемое по спецификации заказчика.

2. 22. Стекло закаленное следует применять для заполнения светопрозрачных алюминиевых конструкций, к которым предъявляются требования повышенной прочности, в том числе стеклянных дверей.

Для уменьшения перегрева помещений солнечной радиацией следует применять в алюминиевых светопрозрачных ограждающих конструкциях зданий теплопоглощающее стекло, за исключением больниц, санаториев, детских садов, школ и других помещений, связанных с длительным пребыванием в них людей.

Для остекления оконных заполнений зданий с повышенными санитарно-гигиеническими требованиями (больницы, санатории, детские сады, школы) рекомендуется применять стекло оконное «обогащенное» с повышенным пропусканием естественной ультрафиолетовой радиации.

В зданиях, к которым предъявляются повышенные архитектурные, акустические и гигиенические требования, целесообразно применять стеклопакеты.

2. 23. Светопрозрачное заполнение дверных полотен необходимо выполнять с учетом требований главы СНиП II-Л.1-71.

3. ОСНОВНЫЕ ПОЛОЖЕНИЯ ПО ПРОЕКТИРОВАНИЮ КОНСТРУКЦИЙ

Окна и балконные двери

3. 1. Конструкции алюминиевых окон в зависимости от назначения зданий и помещений, разности расчетных температур внутреннего и наружного воздуха и влажно-

сти воздуха помещений должны обладать сопротивлением теплопередаче не менее величин $R_0^{гр}$, приведенных в табл. 3 главы СНиП II-A.7-71.

Выбор оконных конструкций следует производить с учетом данных табл. 5 главы СНиП II-A. 7-71, а для не приведенных в таблице случаев — на основании данных специальных расчетов и лабораторных исследований.

Воздухопроницаемость алюминиевых окон (G кг/м²·ч) в зависимости от расчетных температур наружного воздуха не должна превышать допустимых значений воздухопроницаемости ($G_0^{гр}$ кг/м²·ч), приведенных в табл. 10 главы СНиП II-A. 7-71.

Воздухопроницаемость (G_0 кг/м²·ч) в зависимости от типа переплетов и их уплотнения следует определять в соответствии с п. 4.5 и табл. 11 главы СНиП II-A. 7-71.

3.2. Воздухопроницаемость сопряжений конструкций алюминиевых окон (при их блокировке), а также примыканий конструкций алюминиевых окон к оконным проемам не должна превышать воздухопроницаемость алюминиевых окон (п. 3.1).

3.3. Номинальные габаритные размеры окон должны устанавливаться на основе модульного ряда, кратного 3М (30 см), а в случае необходимости — 1,5 М (15 см).

3.4. Конструкции алюминиевых окон следует проектировать преимущественно с открыванием внутрь помещения, а также поворотом и в плоскости стены (откатное). Допускается открывание створок как в помещение, так и наружу (для случаев, предусмотренных в главе СНиП I-B. 20-62).

3.5. Количество рядов уплотнения притворов должно быть обосновано санитарно-гигиеническими и теплотехническими требованиями к помещениям, для которых предназначены конструкции алюминиевых окон. Материалы для прокладок приведены в разд. 2.

3.6. При выборе способов уплотнения притворов алюминиевых окон следует руководствоваться табл. 5 главы СНиП II-A. 7-71 и положениями настоящих Указаний.

3.7. Уплотнение притворов может быть достигнуто двумя основными способами:

а) применением профилей оконных коробок и створок, имеющих специальные выступы (пазы) для размещения уплотняющих прокладок;

б) применением специальных накладных алюминиевых профилей, служащих для размещения уплотняющих прокладок и закрепляемых на обвязках оконных коробок и створок.

3.8. Конструкция алюминиевого окна должна предотвращать возможность попадания внутрь помещения атмосферных осадков через притворы, остекление и места примыкания к стеновым конструкциям путем устройства отливов и отвода атмосферной влаги наружу.

3.9. Требования к водонепроницаемости оконных заполнений распространяются на все виды конструктивных сопряжений алюминиевых окон при их блокировке.

3.10. Крепление и герметизацию остекления алюминиевых окон следует производить в соответствии с требованиями разд. 5.

3.11. Открывающиеся переплеты, форточки и фрамуги должны иметь приборы открывания и закрывания, управляемые с уровня пола.

3.12. Конструкции алюминиевых окон с открывающимися элементами должны обеспечивать возможность чистки и ремонта, а также удобство замены остекления со стороны помещения.

3.13. Конструкции алюминиевых окон для массового строительства должны проектироваться с учетом возможности установки солнцезащитных устройств.

Витражи и витрины

3.14. Витражи и витрины могут применяться одинарные и двойные расставленные.

Одинарные витражи и витрины могут выполняться: с каркасом из цельных профилей без разрыва «мостика холода» и одинарным или двойным раздельным остеклением;

с каркасом из составных профилей (в которых «мостик холода» разорван) и остеклением стеклопакетами. Составные профили выполняются из нескольких алюминиевых профилей, разделенных между собой теплоизоляционным материалом (термовкладышем).

Двойные расставленные витражи и витрины могут выполняться:

проходными, обеспечивающими возможность прохода между остеклением и элементами каркаса для ухода за остеклением;

полупроходными, обеспечивающими доступ для ухода за остеклением;
непроходными.

3.15. Выбор типа остекления витрин в зависимости от климатических условий строительства следует производить в соответствии с приложением 5.

3.16. Сопротивление теплопередаче конструкций витрин и витражей следует определять расчетом, руководствуясь примечанием 2 к табл. 5 главы СНиП II-A. 7-71.

3.17. В зависимости от принятого метода монтажа витражи и витрины (по типу каркаса) подразделяются на:

рамные — каркасы в виде отдельных крупноразмерных рам при наличии в конструкциях створных элементов (фрауг, дверей), последние должны входить в состав рам. В случаях, когда расчетные сечения элементов рам, принятые по эксплуатационным нагрузкам, не имеют необходимой жесткости для транспортировки и монтажа, возможно применение временных приспособлений, увеличивающих жесткость рам;

рамно-линейные — каркасы в виде отдельных рам, чередующихся со вставками из линейных элементов;

линейные — каркасы из отдельных линейных элементов заводского изготовления.

3.18. Номинальные размеры каркасов и другие размеры витражей и витрин устанавливаются в соответствии с требованиями единой модульной системы с учетом наиболее рационального использования витринного стекла. Номинальные размеры витражей и витрин по длине должны быть кратными укрупненному модулю 3М (30 см); допускаются также размеры, кратные модулям М, 1,5М.

3.19. Высота рам витрин должна предусматривать возможность их установки в проемы 3-модульных высот этажей — 3,3; 3,6 и 4,2 м.

3.20. Витрины типовых магазинов рекомендуется принимать высотой до 3 м.

Примечание. В индивидуальных проектах магазинов при наличии соответствующих обоснований высота витрин может быть увеличена до 4 м.

3.21. Заводские и монтажные соединения и стыки элементов конструкций следует проектировать в соответствии с разд. 5 настоящих Указаний.

3.22. Конструкции витражей и витрин могут включать фрамуги, а также двери и тамбуры.

3.23. Двойные расставленные витражи при длине элементов каркаса более 3 м рекомендуется объединять распорками или связями с обеспечением возможности обслуживания внутреннего пространства с помощью ходовых мостиков (стационарных и съемных) и других приспособлений.

3.24. В проходных витражах и витринах высотой до 3 м расстояние между наружными и внутренними элементами должно быть не менее 450 мм.

В витражах, имеющих высоту более 3 м, расстояния между наружными и внутренними элементами могут быть увеличены до 800 мм с целью установки приспособлений для промывки и протирки каркасов и светопрозрачного заполнения.

3.25. Витражи и витрины 1-го этажа могут устанавливаться на отметке пола 1-го этажа или цоколя, но не ниже 0,3 м от уровня протюара.

3.26. Внутренняя плоскость светопрозрачного заполнения в непроходных конструкциях при расстоянии между наружными и внутренними элементами до 150 мм должна быть целиком створной. В полупроходных при расстоянии от 150 до 450 мм протяженность глухих участков внутреннего каркаса не должна превышать 3 м между створными участками и 1,5 м — от створного участка до примыкания к строительным конструкциям.

Входы в межстекольное пространство двойных проходных витражей (витрин) следует устраивать из тамбура:

при ленточном остеклении — два входа;

при протяженности остекления до 6 м — один вход.

3.27. При отсутствии тамбура и большой протяженности ограждения входы в межстекольное пространство должны проектироваться из помещения. В этом случае один вход устраивается на каждые 15 м ограждения.

3.28. Доступ в межстекольное пространство для очистки стекол в отдельных проемах может решаться посредством устройства отдельных створок на вертикальном подвесе (ширина створки должна быть не менее 0,6 м).

3.29. При проектировании витражей и витрин размеры крупногабаритного стекла следует принимать по ГОСТ 7380—68 и ГОСТ 13454—68.

3.30. Защита от солнечной радиации может осуществляться с помощью солнцезащитных устройств, применением специального солнцезащитного стекла, устройством наклонного остекления (при ориентации на южные стороны горизонта), а также заглублением остекления относительно плоскости фасада.

3.31. Ручки приборов для открывания створок в витражах следует размещать на высоте не более 1,5 м от уровня пола.

3.32. Конструкции витражей и витрин должны обеспечивать защиту от проникновения в межстекольное пространство теплого воздуха из помещения посредством применения специальных уплотнителей, прокладок и мастик, обеспечивающих герметизацию остекления и входов в межстекольное пространство.

3.33. Для предотвращения конденсации влаги и обледенения стекол витрин рекомендуется осуществлять мероприятия в соответствии с приложением 3 главы СНиП II-Л.7-70, в том числе направленный обдув остекления теплым воздухом, выполнение вентиляционных отверстий в верхней обвязке наружного каркаса.

Двери, входы, тамбуры

3.34. Алюминиевые двери однопольные и двухпольные в зависимости от способа открывания могут применяться: со створным открыванием, качающиеся, раздвижные, вращающиеся.

В зависимости от требований к теплозащитным качествам ограждений алюминиевые двери могут проектироваться:

«холодными», с каркасами из алюминиевых профилей и одинарным остеклением или глухим заполнением;

«теплыми», с каркасами из непромерзающих составных и комбинированных профилей с заполнением несколькими слоями стекла, стеклопакетами или глухим заполнением;

смешанной конструкции, с каркасами из алюминиевых профилей с заполнением несколькими слоями листового стекла или стеклопакетами.

3.35. Номинальные габаритные размеры входных наружных и внутренних дверей должны устанавливаться на основе модульного ряда, кратного 1,5 М (15 см).

3.36. Тамбуры входов могут быть однокамерными или двухкамерными. При наличии специальных требований применяются тамбуры с тепловой завесой.

3.37. Для заполнения светопрозрачных участков дверных полотен рекомендуется применять упрочненное (закаленное) стекло. Допускается применение других видов листового строительного стекла (армированного, узорчатого, витринного).

Двери с качающимися полотнами должны остекляться только прозрачным стеклом.

3.38. Соединение элементов алюминиевых каркасов дверных полотен, а также соединение глухих, в том числе светопрозрачных, заполнений (филенок) с алюминиевыми каркасами следует применять согласно разд. 5.

3.39. Конструкции дверных полотен должны обеспечивать возможность замены заполнения и приборов без разборки каркаса (обвязки).

3.40. Алюминиевые двери со створным открыванием при ширине полотна до 900 мм могут устанавливаться на боковых петлях. При большей ширине полотна применяются латниковые шарниры. Качающиеся дверные полотна устанавливаются на осевых шарнирах.

3.41. На дверных полотнах с большой площадью прозрачного заполнения следует устанавливать дверные ручки, которые своей формой, размером и цветом подчеркивают наличие дверного заполнения. С этой же целью на поверхности стекол могут наноситься специальные дополнительные знаки, увязанные с архитектурным решением входа. В дверях с качающимися полотнами следует применять ручки-толкатели.

3.42. Конструкции дверей должны предусматривать возможность установки запирающих и фиксирующих устройств (замков, шпингалетов), а также амортизаторов удара.

Наружные стены

3.43. Наружные стены из алюминия применяются двух основных типов:

- из панелей полной заводской готовности (панельные);
- из линейных или рамных элементов с последующим заполнением материалами и элементами стенового ограждения.

Основным типом стен для индустриального строительства являются панельные стены,

3.44. Стены из алюминия (каркасные и панельные) следует проектировать навесными.

3.45. Элементы каркасов стен должны иметь сопротивление теплопередаче, достаточное для предотвращения выпадения конденсата на поверхностях данных элементов со стороны помещения.

3.46. Элементы крепления панелей к несущим конструкциям здания не должны выступать внутрь помещения.

3.47. Оконные заполнения светопрозрачных участков навесных стен необходимо проектировать в соответствии с разделом «Окна».

3.48. Панельные стены из алюминия могут выполняться из каркасных или бескаркасных легких стеновых панелей.

В каркасных стеновых панелях к несущему каркасу из алюминиевых профилей крепятся все элементы стенового заполнения (листы наружных и внутренних облицовок, утеплитель, глухие и створные остекленные части).

В бескаркасных стеновых панелях требуемые жесткость и прочность конструкции обеспечиваются облицовочными слоями из алюминия.

3.49. В конструкции глухих участков многослойных каркасных стеновых панелей следует предусматривать возможность доступа к внутренним слоям в процессе эксплуатации здания.

3.50. Для наружных стен со светопроемами при высоте глухой части 0,5 м и менее от пола необходимо предусматривать защитные ограждения на высоте не менее 0,8 м от пола.

3.51. Конструкции парапетных панелей должны обеспечивать надежное примыкание кровли и возможность ее замены.

3.52. Конструкции цокольных панелей должны предусматривать возможность устройства отливов для отвода атмосферных осадков с площади стенового ограждения.

3.53. Все стеновые панели, в том числе угловые, должны проектироваться как изделия полной заводской готовности.

3.54. Конструкции межпанельных стыков должны предусматривать возможность периодического доступа к материалам и элементам заделки стыков.

3.55. Конструктивные решения стеновых ограждений

должны обеспечивать возможность мелкого ремонта и чистки наружных поверхностей стен.

3.56. Наружные стены должны иметь предел огнестойкости и группу возгораемости, соответствующую степени огнестойкости здания, ограждением которого они проектируются.

Подвесные потолки

3.57. Алюминиевые подвесные потолки подразделяются: по конструктивной схеме — на каркасные и бескаркасные, по конфигурации лицевых элементов — на панельные и реечные.

3.58. Подвесные потолки могут выполнять декоративные, акустические, осветительные и другие функции, а также одновременно несколько функций.

3.59. Применение подвесных потолков должно быть обусловлено акустическими, санитарно-гигиеническими, архитектурно-эстетическими требованиями и технико-экономически обосновано.

3.60. Конструкции подвесных потолков должны обеспечивать простоту монтажа (демонтажа) и возможность ухода за электротехническим и санитарно-техническим оборудованием.

3.61. Конструкции каркасных алюминиевых потолков включают: лицевые элементы, несущие элементы (элементы каркаса), подвески и детали крепления.

Примечание. В зависимости от функционального назначения в конструкции подвесного потолка могут включаться также различные комплектующие материалы и изделия — электроарматура, звукопоглощающие и прокладочные материалы.

3.62. Крепление лицевых элементов по бескаркасной схеме или каркасной с несущими элементами, расположенными параллельно друг другу, следует осуществлять с помощью конструкций, обеспечивающих жесткость и неизменяемость всей системы подвесного потолка и отдельных ее элементов.

3.63. Несущие элементы подвесных потолков выполняются из стали или алюминиевых сплавов с антикоррозионными покрытиями в соответствии с положениями разд. 2.

3.64. Профили несущего каркаса должны стыковаться по длине с помощью соединительных элементов, не препятствующих температурным деформациям каркаса

3.65. Рейки шириной более 150 мм рекомендуется выполнять с дополнительным профилированием. Конфигурация профилирования бортов реек должна учитывать способ крепления последних к несущим элементам.

3.66. Рейки могут устанавливаться вплотную, образуя сплошной потолок, а также с зазорами, ширину которых рекомендуется принимать от 15 до 25 мм. Для соединения реек по длине применяются вкладыши.

3.67. Реечные элементы рекомендуется располагать перпендикулярно линии световых проемов.

3.68. В помещениях с повышенными гигиеническими требованиями целесообразно применять сплошные потолки без зазоров между лицевыми элементами.

3.69. В местах примыкания торцов несущих элементов каркасов к строительным конструкциям должны предусматриваться минимальные зазоры:

20 мм — при общей длине помещения 15 м и более;

10 мм — при общей длине помещения менее 15 м.

3.70. Лицевые элементы акустических подвесных потолков должны иметь перфорационные отверстия диаметром 3—5 мм для панелей, 1,5—3 мм для реек. Площадь перфорационных отверстий определяется акустическими расчетами. При использовании перфорированных панелей и реек должна быть исключена возможность попадания в помещение частиц звукопоглощающих материалов.

В качестве звукопоглощающих материалов должны использоваться негорюемые материалы: минераловатные изделия с объемной массой 30—80 кг/м³, изделия из стекловаты объемной массой 15—40 кг/м³.

Для прокладочного материала следует применять негорюемые или трудногорюемые материалы.

3.71. Лицевые элементы подвесных потолков, применяемых в рабочих помещениях, должны иметь поверхность со светоотражающей способностью не менее 70⁰/о.

Перегородки

3.72. Алюминиевые перегородки в зависимости от конструктивного решения применяются стационарные, сборно-разборные и раздвижные.

3.73. Стационарные и сборно-разборные перегородки могут быть каркасные и бескаркасные. Раздвижные перегородки — только каркасные.

3.74. Каркасные перегородки в зависимости от конструкции и способа их установки применяются: рамные, рамно-линейные, линейные.

3.75. Конструкции перегородок должны проектироваться с учетом доступа к подвижным и крепежным узлам для периодического осмотра и замены деталей.

3.76. При выборе типов перегородок и их элементов необходимо учитывать предел огнестойкости и группу возгораемости перегородок в соответствии с требуемой степенью огнестойкости здания.

3.77. Шарнирное соединение створок в раздвижных перегородках следует осуществлять на рояльных или карточных петлях.

3.78. Для раздвижных перегородок створчатой конструкции следует применять верхнюю подвеску роликовых кареток, которые могут располагаться по оси симметрии створок или на оси петель.

Для раздвижных перегородок откатной конструкции следует применять:

подвеску полотен на верхних роликовых каретках при массе полотна до 50 кг,

нижние опорные роликовые каретки при массе полотен свыше 50 кг.

3.79. Верхний и нижний направляющие профили раздвижных перегородок должны быть параллельны и находиться в одной вертикальной плоскости. Допускаемые отклонения из плоскости ± 5 мм.

3.80. Сборно-разборные конструкции должны предусматривать возможность Г-образной, Т-образной, а также крестообразной блокировки перегородок в плане.

3.81. Для повышения звукоизолирующей способности перегородок необходимо предусматривать мероприятия по уплотнению стыков между элементами и зазоров в местах примыкания перегородок к общестроительным конструкциям.

3.82. Масса рам с заполнением не должна превышать 120 кг.

3.83. При применении облицовочного слоя с мелкофривированной или гладкой поверхностью следует применять жесткий внутренний слой (подоснову). Подоснова должна иметь равную или более высокую по сравнению с конструкцией перегородки группу возгораемости.

3.84. Перегородки не должны иметь пустот.

3.85. Крепежные детали и приборы для перегородок, применяемых в помещениях с повышенной влажностью или агрессивной средой, необходимо изготавливать из алюминиевых сплавов и нержавеющей стали.

Солнцезащитные шторы-жалюзи

3.86. Алюминиевые солнцезащитные шторы-жалюзи в зависимости от расположения относительно светового проема могут выполняться наружными, внутренними и межстекольными.

3.87. Подвижной экран штор-жалюзи следует выполнять из алюминиевых пластин, соединенных между собой гибкими связями. Свободно подвешенная конструкция экрана должна обеспечивать перемещение пластин в вертикальной плоскости и их поворот относительно собственной оси в обе стороны в пределах 85° от исходного горизонтального положения.

3.88. Конструкция должна обеспечить взаимную параллельность элементов экрана в любом рабочем положении. Непараллельность отдельных элементов пластин допускается в пределах ± 2 мм на 1000 мм длины экрана. Предельный прогиб пластин — $1/500$.

3.89. Конструкции наружных штор-жалюзи должны предотвращать активные колебания затеняющих элементов под действием ветра и не допускать возникновения шума.

3.90. Конструкция штор-жалюзи должна обеспечивать плавное и равномерное перемещение алюминиевых элементов экрана с приложением усилий, не превышающих: на кривошипной рукоятке — 2 кг, на шнуре — 6 кг.

3.91. Управление шторами-жалюзи должно осуществляться изнутри помещения.

Примечание. Наружное размещение ручного управления допускается в устройствах, применяемых для открытых проемов.

3.92. Конструкции наружных штор-жалюзи должны обеспечить максимальную защиту деталей и узлов механизмов управления от воздействия атмосферных осадков и загрязнения.

3.93. При проектировании наружных штор-жалюзи следует предусматривать конструктивные меры, предупреждающие нарушение тепло-, влаго- и воздухопроницаемости в местах прохода подвижных элементов через ограждающие конструкции.

3.94. Поверхности деталей штор-жалюзи, контактирующих с движущимися гибкими связями (тросами, шнурами), должны иметь чистоту обработки не менее $\nabla 7$.

3.95. Пластины штор-жалюзи следует изготавливать из алюминиевого сплава марки АМг2П.

3.96. Толщина алюминиевых пластин внутренних и межстекольных штор-жалюзи не должна превышать 0,3 мм, а наружных жалюзи — 1 мм.

Пластины наружных штор-жалюзи толщиной до 0,5 мм при ширине 60 мм и более следует выполнять с отбортованными продольными кромками.

3.97. Форму и основные размеры пластин штор-жалюзи рекомендуется выбирать в соответствии с табл. 1. Расстояние между пластинами штор-жалюзи принимается по табл. 2.

ТАБЛИЦА 1

Тип жалюзи	Размеры, мм			Эскиз
	<i>B</i>	<i>b</i>	<i>R</i>	
Межстекольные	35	0,1—0,3	45	
Внутренние	50	0,2—0,3	75	
	60	0,2—0,3	90	
Наружные	60	0,7—0,8	90	
	80	0,7—0,8	100	
	60	0,4—0,5	70	
	80	0,4—0,5	70	
	100	0,4—0,5	120	

3.98. Крепление опор, обойм и других деталей в верхнем корпусе штор-жалюзи следует выполнять с помощью защелок, отогнутых фланцев, исключая по возможности применение винтовых и заклепочных соединений.

ТАБЛИЦА 2

Ширина пластины B , мм	Расстояние между пластинами H , мм	Эскиз
35	28—30	
50	42—44	
60	50—52	
80	68—72	
100	85—90	

3.99. Конструкции узлов крепления должны обеспечить удобство монтажа и демонтажа для профилактического осмотра и ремонта.

3.100. Внутренние шторы-жалюзи должны закрепляться к строительной конструкции над световым проемом. Допускается закрепление внутренних жалюзи непосредственно к створкам переплета. Размеры и размещение жалюзи должно исключать повреждение алюминиевых пластин оконными приборами.

Архитектурные элементы декоративной отделки

3.101. К алюминиевым элементам декоративной отделки относятся: облицовочные листы, декоративные решетки, погонажные изделия и др.

3.102. Облицовочные алюминиевые листы могут применяться для устройства наружного слоя многослойных ограждающих конструкций, облицовки стен, колонн и перегородок, устройства экранов ограждений балконов, лоджий, лестничных маршей.

3.103. Отделочные погонажные изделия могут применяться для облицовки стен и перегородок, пилонов, колонн, устройства ограждений лестниц, балконов и лоджий, а также в качестве карнизов, плинтусов, раскладок для крепления других материалов или декорирования швов между ними.

3.104. Декоративные алюминиевые решетки могут применяться для отделки и солнцезащиты наружных

стен, устройства перегородок, ограждения балконов, лоджий и лестниц, а также вентиляционных каналов, отопительных приборов.

3.105 При выборе формы рельефа декоративных облицовочных листов необходимо учитывать требуемую прочность и жесткость изделий.

3.106. При использовании в ограждениях балконов и лоджий алюминиевых рельефных листов последние могут крепиться к металлическим каркасам с помощью винтов или болтов с обязательным применением некорродирующих прокладок (резиновых, пластмассовых).

3.107. Архитектурные элементы декоративной отделки, изготавливаемые из алюминиевых сплавов, должны подвергаться специальной обработке, обеспечивающей повышение их декоративных качеств и коррозионной стойкости в соответствии с требованиями разд. 6.

Приборы

3.108. Для комплектации алюминиевых конструкций и изделий применяются следующие основные виды приборов:

- ручки дверные;
- ручки-завертки врезные;
- ручки-запоры оконные;
- петли шарнирные и полушарнирные;
- петли-шарниры осевые;
- дверные шарниры-доводчики;
- дверные замки;
- шпингалеты;
- механизм солнцезащитных приборов;
- фиксаторы открывания;
- фрамужные приборы;
- откатные ролики (для раздвижных дверей, перегородок).

3.109. Приборы для алюминиевых конструкций должны обеспечивать: плотное и равномерное обжатие всех уплотнительных прокладок в притворах, плавное и легкое перемещение створных элементов, надежное фиксирование створок в открытом и закрытом, а также в промежуточном положениях, непромерзаемость конструкций, возможность ремонта и замены открываемых элементов, открывание и закрывание створных элементов с уровня пола.

3.110. Для створных элементов следует применять стандартные приборы по ГОСТ 5087—72—ГОСТ 5091—72.

3.111. Архитектурные детали приборов для алюминиевых конструкций могут применяться с использованием металлов, стекла, древесины твердых пород, пластмасс.

3.112. Материалы приборов и крепежных изделий не должны вызывать коррозии алюминиевых профилей.

3.113. Все лицевые поверхности металлических деталей приборов должны иметь защитное или декоративное покрытие, а нелицевые поверхности — противокоррозионные защитные покрытия.

3.114. Способ крепления приборов должен обеспечивать возможность осуществления легкого и удобного монтажа и демонтажа приборов в процессе эксплуатации.

3.115. Конструкции крепления приборов должны проектироваться винтовыми или болтовыми. При этом следует предусматривать возможность крепления без нарезки резьбы в профилях обвязок и импостов.

3.116. Крепление приборов к створным и неподвижным элементам должно производиться с помощью винтов и вкладышей. Рабочая глубина резьбы не должна быть менее 5 мм.

Толщина стенки профиля, к которому крепятся приборы винтами без вкладышей, не должна быть менее 3 мм.

3.117. Конструкция и способ закрепления приборов не должны нарушать герметичность притворов.

3.118. Винты креплений створных элементов рекомендуется ставить на клею для предотвращения самопроизвольного вывертывания.

3.119. Конструкции приборов должны обладать долговечностью, соответствующей долговечности алюминиевых конструкций.

3.120. Приборы с лицевой стороны не должны иметь острых углов и острых кромок.

3.121. Допуски и посадки на основные размеры приборов должны соответствовать ОСТ 1013, ОСТ 1014 и ОСТ 1015, а на свободные размеры ОСТ 1010 и ГОСТ 2689—54 для 7-го класса точности.

3.122. Допуски на свободные размеры могут быть равны допускам проката металла, из которого изготавливаются детали при обеспечении необходимого качества приборов.

Допуски

3.123. При проектировании алюминиевых конструкций следует учитывать допуски на изготовление и монтаж, приведенные в настоящем разделе Указаний.

3.124. Непрямолинейность элементов должна быть в пределах допусков по главе СНиП I-V.20-62.

3.125. Допускаемые отклонения плоскости смонтированных алюминиевых конструкций от проектного положения (рис. 1) даны в табл. 3.

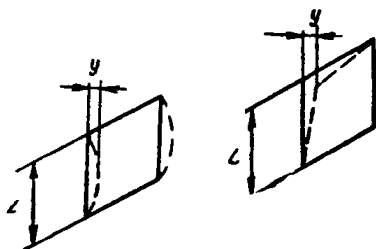


РИС. 1. ОТКЛОНЕНИЯ ПЛОСКОСТИ СМОНТИРОВАННЫХ КОНСТРУКЦИЙ ОТ ПРОЕКТНОГО ПОЛОЖЕНИЯ

ТАБЛИЦА 3

При длине L большей сторон изделия, мм	Допускаемое отклонение u , мм
До 1500	± 1
Свыше 1500	$\pm 1,5$

3.126. Изготовительные допуски на размеры линейных элементов алюминиевых конструкций должны приниматься по табл. 4.

ТАБЛИЦА 4

Интервалы номинальных размеров, мм	Допускаемые отклонения, мм
До 500	$\pm 0,5$
500 1500	± 1
Свыше 1500 2500	$\pm 1,5$
2500 4500	± 2
4500 9000	$\pm 2,5$
9000 15000	± 3

Примечание. Алюминиевые элементы, образующие проемы дверных, фрамужных и прочих створных конструкций, должны выполняться только с плюсовым допуском.

3.127. Допуски на разность длин диагоналей алюминиевых прямоугольных рамных каркасов, собираемых из отдельных линейных элементов, должны приниматься по табл. 5.

ТАБЛИЦА 5

При длине большей стороны прямоугольника, мм			Допускаемая разность диагоналей, мм
	До	1500	± 1
Свыше	1500	2500	$\pm 1,5$
	2500	4500	$\pm 2,5$
	4500	9000	$\pm 3,5$
	9000	15 000	± 5

3.128. Допуски на угловые размеры соединяемых элементов алюминиевых конструкций (углы реза профилей) должны приниматься по табл. 6.

ТАБЛИЦА 6

Длина меньшей стороны реза профиля, мм	Допускаемые отклонения, мин
Свыше 15 до 50	± 15
Свыше 50 до 120	± 10

3.129. Допуски на отклонения размеров между центрами сборочных и монтажных отверстий в отдельных линейных элементах сборных алюминиевых конструкций, поступающих на монтаж, должны приниматься по табл. 7.

ТАБЛИЦА 7

Интервалы размеров, мм			Допуски на межцентровое расстояние, мм
	До	100	$\pm 0,3$
Свыше		200	$\pm 0,5$
		1500	± 1
	1500	2500	± 1
	2500	4500	$\pm 1,5$
	4500	9000	± 2
	9000	15 000	± 3

3.130. Допускаемые отклонения X от плоскости в стыках одинаковых профилей (рис. 2) должны приниматься в пределах допусков на размеры профилей, предусмотренных ГОСТ 8617—68.

3.131. Допускаемые отклонения Z от проектной прямой при горизонтальном и вертикальном членении элементов конструкций (рис. 3) должны быть в пределах $\pm 0,5$ мм, а в случае прилегающих друг к другу профилей $\pm 0,3$ мм.

РИС. 2. ОТКЛОНЕНИЯ X ОТ ПЛОСКОСТИ В СТЫКАХ ОДНАКОВЫХ ПРОФИЛЕЙ

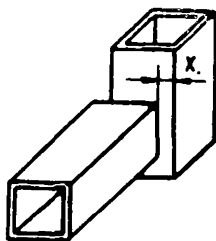
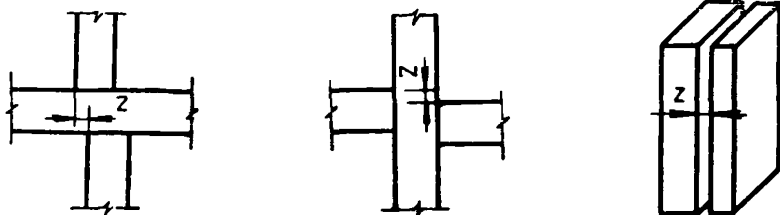


РИС. 3. ДОПУСКАЕМЫЕ ОТКЛОНЕНИЯ Z ЭЛЕМЕНТОВ КОНСТРУКЦИИ



3.132. Зазор в стыках профилей при сборке конструкций из отдельных линейных элементов в построечных условиях не должен быть более 0,2 мм.

3.133. При проектировании подвесных потолков следует учитывать:

допуски на размеры лицевых элементов: $\pm 0,5$ мм при ширине до 600 мм, ± 1 мм при длине и ширине более 600 мм; допускаемое расстояние между прорезями в стенках профилей каркаса должно быть равно $\pm 0,3$ мм. Допуск по высоте профилей всех видов составляет ± 1 мм. Отклонения по ширине полок профилей открытых каркасов не должны превышать $\pm 0,3$ мм; допускаемый угол закручивания лицевых элементов — 2° . Искривление элементов по длине в горизонтальной плоскости — 1,5 мм на 1 м.

3.134. Крепежные винты с потайной головкой не должны выступать или быть утопленными относительно плоскости профиля более 0,3 мм.

4. РАСЧЕТ КОНСТРУКЦИЙ

4.1. Расчет элементов конструкций из алюминиевых сплавов должен производиться по первому (прочности с проверкой устойчивости) и второму (деформациям) предельным состояниям на следующие нагрузки и воздействия:

а) на эксплуатационные нагрузки (постоянные и временные);

б) на транспортно-монтажные нагрузки;

в) на температурные воздействия, если они не исключаются конструктивными мероприятиями.

4.2. Расчету подлежат основные несущие элементы (каркасные и листовые) конструкций, а также анкерные устройства, прикрепляющие алюминиевые конструкции к общестроительным.

4.3. Угловые соединения алюминиевых конструкций должны рассчитываться на жесткость угла с обеспечением требований разделов 3 и 5.

Нагрузки и основные расчетные усилия

4.4. Классификация, сочетание и порядок определения основных постоянных и временных нагрузок на конструкции должны приниматься по главе СНиП II-A.11-62.

Дополнительно следует определять воздействие нагрузок:

а) транспортных — на основании предусмотренных способов укладки, крепления и перевозки конструкций;

б) монтажных — на основании выбранных монтажных приспособлений и мест строповки монтируемых элементов.

4.5. Расчетное давление ветра с учетом аэродинамического коэффициента должно определяться по формуле (3) главы СНиП II-A.11-62.

4.6. Несущие элементы каркасов следует также рассчитывать на воздействие, имитирующее эксплуатационные нагрузки, принимая их в виде горизонтальных сосредоточенных сил, равных 100 кг, приложенных к каждой несущей стойке на высоте 1,5 м от уровня чистого пола.

4.7. При расчете оконных и дверных створок следует учитывать полезные нагрузки, величины и схемы приложения которых в зависимости от типа конструкции приведены в приложении 6.

4.8. Профилированные листы, предназначенные для наружной облицовки, рассчитываются на ветровую нагрузку $q=1,4 q_0$ (активное воздействие ветра + отсос), для внутренней облицовки $q=0,2 q_0$ (частичный отсос), где q_0 — нормативный скоростной напор ветра.

4.9. Нагрузки и воздействия от приборов и приспособлений для очистки фасадов и мытья стекол следует определять в соответствии с техническим паспортом приспособления при эксплуатационных нагрузках.

4.10. Предельные прогибы и деформации при расчете сжатых и растянутых несущих элементов и расчетные длины следует принимать в соответствии с табл. 31, 32, 33, 59 главы СНиП II-V.5-64.

4.11. Предельная гибкость для растянуто-изогнутых элементов не должна превышать $\lambda_p \leq 200$.

4.12. Предельные гибкости сжато-изогнутых стоек следует принимать по табл. 8.

ТАБЛИЦА 8

Элементы конструкций	Предельная гибкость
Стойки, симметрично нагруженные сжимающей нагрузкой	100
Стойки, несимметрично нагруженные сжимающей нагрузкой (крайние и угловые стойки витражей и т. д.)	70

4.13. Деформации отдельных элементов ограждающих конструкций не должны превышать величин, указанных в табл. 59 главы СНиП II-V.5-64.

Учет особенностей работы несущих элементов

4.14. Прочность и устойчивость сплошностенных и решетчатых элементов ограждающих алюминиевых конструкций проверяется по формулам главы СНиП II-V.5-64.

4.15. Статический расчет элементов ограждающих конструкций рекомендуется производить поэтапно:

- а) на горизонтальные нагрузки;
- б) на вертикальные нагрузки.

Окончательный подбор сечений элементов ограждающих конструкций следует производить по совокупности силовых факторов от нагрузок, действующих в обеих плоскостях.

4.16. При расчете на горизонтальные или вертикальные нагрузки несущие элементы конструкций типа витражей (витрин), перегородок и навесных большеразмерных панелей с развитым каркасом рекомендуется рассматривать как статически неопределимую систему пересекающихся стержней (раму) с жесткой заделкой в узлах (при сварных соединениях) или как комбинацию систем статически определимых и неопределимых элементов с шарнирными узлами (при соединениях на вкладышах и винтах).

В этом случае стойки в зависимости от условия их крепления рассчитываются как однопролетные или многопролетные стержни, импосты — как однопролетные стержни.

4.17. При жесткости элементов каркаса одного направления, значительно меньшем жесткости элементов другого направления, систему элементов следует рассматривать как статически определимую с перекрестными связями.

4.18. Вертикальную нагрузку на импосты от заполнения следует принимать в виде двух сосредоточенных сил, приложенных по центрам крайних опорных прокладок.

4.19. При расчете несущих элементов алюминиевых конструкций, кроме воздействий, указанных в п. 4.4, необходимо учитывать следующие дополнительные воздействия, вызываемые специфическими особенностями работы ограждений:

- а) динамические перегрузки от порывов ветра;
- б) давления потоков воздуха при воздушном обогреве;
- в) динамические перегрузки от цикличности работы распашных дверей;
- г) изменение центра тяжести открывающихся элементов ограждений;
- д) нагрузки при эксплуатационном обслуживании.

4.20. При проектировании подвесных потолков статическому расчету подлежат несущие профили, подвески и детали крепления подвесного потолка. Расчет несущих профилей и определение расстояния между подвесками производится по допустимому прогибу, который не дол-

жен быть более $1/250$ длины пролета. Расчет производится по однопролетной схеме.

Элементы крепления подвесок должны быть рассчитаны на пятикратную нагрузку от проектной массы потолка. Диаметр подвесок следует принимать не менее 2,5 мм.

4.21. Конструкции перегородок и их крепление к несущим конструкциям здания должны обладать прочностью и жесткостью из расчета воздействия сосредоточенной горизонтальной нагрузки 75 кг, приложенной к каркасу перегородки на высоте 1 м от уровня пола.

5. СОЕДИНЕНИЯ, КРЕПЛЕНИЯ И СТЫКИ

5.1. При проектировании соединений и стыков необходимо руководствоваться общими требованиями к алюминиевым ограждающим конструкциям, изложенным в разд. 3 настоящих Указаний, а также учитывать заводские и монтажные условия выполнения соединений и стыков.

5.2. Конструктивные решения соединений и стыков должны обеспечивать:

требуемую прочность и надежную работу ограждающих конструкций в процессе монтажа и эксплуатации;

необходимую герметизацию ограждений;

компенсацию температурных деформаций соединяемых или стыкуемых элементов без нарушения герметизации ограждения;

надежную защиту ограждающих конструкций от атмосферных воздействий, не допуская накопления в них конденсационной влаги и увлажнения теплоизоляционного материала;

минимальную трудоемкость при изготовлении, монтаже и ремонте конструкций;

предотвращение возможности распространения огня при пожаре из одной панели в другую и из одного помещения в другое;

минимальный расход материалов;

технологичность заводского изготовления, монтажа конструкций и нанесения защитно-декоративных покрытий.

5.3. Конструкции узлов соединений делятся по видам соединений на три группы:

а) неразъемные соединения — не допускающие разборку и последующую сборку изделия (элемента);

- б) разъемные соединения — допускающие разборку и последующую сборку изделия (элемента);
- в) полуразъемные соединения — сочетающие неразъемные и разъемные соединения.

Соединения элементов каркаса

5.4. При проектировании соединений несущих элементов алюминиевых ограждающих конструкций рекомендуется руководствоваться табл. 9.

5.5. Не допускается применение комбинированных соединений, в которых часть усилий воспринимается сварными швами, а часть — заклепками.

Соединения глухих и светопрозрачных заполнений с алюминиевыми каркасами

5.6. Конструкции крепления глухих и светопрозрачных заполнений к алюминиевым каркасам должны удовлетворять следующим требованиям:

- обладать необходимой прочностью и долговечностью для восприятия ветровых и других нагрузок, воздействующих на заполнение, и передачи их на алюминиевый каркас;

- предусматривать при необходимости компенсацию температурных деформаций алюминиевого каркаса и заполнений;

- обеспечивать минимальную трудоемкость при сборке, на монтаже и демонтаже.

Светопрозрачное заполнение должно быть негорючим.

5.7. Для крепления глухих и светопрозрачных заполнений к алюминиевым каркасам рекомендуется применять:

- угругие алюминиевые профили — защелкивающиеся;
- алюминиевые профили-раскладки (штапики), укрепляемые с помощью специальных пружин, установленных на каркасе;

- специальные резиновые или пластмассовые профили.

5.8. Глубина фальца на профилях алюминиевых переплетов для крепления остекления — включающая в себя глубину заделки стекла (стеклопакета), зазор для компенсации температурных деформаций, допуски на изготовление алюминиевых элементов, резку стекла и особенности герметизации остекления — должна обеспечивать надежное закрепление остекления.

ТАБЛИЦА 9

Способы соединений	Применение способов соединений	Примечания
Сварные соединения, стыковая сварка	Для сварных соединений алюминиевых профилей в стык (наращивание); угловых соединений профилей (на „ус“)	При поточном изготовлении конструкций
Шовная (роликовая) сварка	Для соединений тонкостенных (до 2 мм) листовых элементов при поточном изготовлении конструкций	
Точечная сварка	Для соединений тонколистовых элементов с максимальной суммарной толщиной сварных элементов 6 мм при поточном изготовлении конструкций	
Аргонно-дуговая ручная сварка с вольфрамовым электродом	Для швов сложной конфигурации с толщиной свариваемых элементов до 4 мм	При отсутствии сварочного оборудования для полуавтоматической сварки по специальной технологии допускается сварка элементов толщиной более 4 мм
Соединения на винтах	Для неразъемных и разъемных соединений	
Соединения на болтах	Для разъемных и монтажных соединений	
Соединения на заклепках	Для соединения тонкостенных элементов при отсутствии сварочного оборудования	
Соединения запрессовкой	Для угловых соединений полых профилей на вкладышах при поточном изготовлении конструкций	Для запрессовки требуется нестандартное оборудование
Соединения на клеях	Для склеивания тонкостенных листовых элементов (алюминиевых) между собой и утеплителями	
Фрикционные соединения	Для соединения алюминиевых профилей конструкций поточного изготовления	Выполняются с помощью фрикционных вкладышей (раздельных, разжимных, скользящих)

5.9. Глубина заделки стекла в конструкцию обвязки должна приниматься для стекол площадью до 3 м² не менее 8 мм, для стекол площадью более 3 м² — не менее 12 мм.

5.10. При остеклении стеклопакетами глубина заделки должна быть не менее высоты обрамляющей рамки стеклопакета.

5.11. При использовании для остекления крупно-размерных витринных стекол (стеклопакетов) глубина фальца должна приниматься не менее 20 мм.

5.12. Крепление остекления окон и балконных дверей должно предусматривать установку стекол (стеклопакетов), воспринимающих ветровую нагрузку.

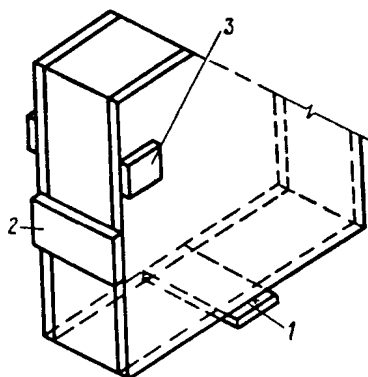


РИС. 4. ПОДКЛАДКИ ДЛЯ УСТАНОВКИ ОСТЕКЛЕНИЯ

1 — опорная подкладка; 2 — фиксирующая подкладка; 3 — ограничительная подкладка

Конструктивные решения алюминиевых переплетов должны обеспечивать возможность замены остекления.

5.13. Установка стекла (стеклопакетов) должна производиться на специальных подкладках: опорных, фиксирующих и ограничительных (рис. 4). Непосредственное соприкосновение кромок стекла с элементами алюминиевой рамы не допускается.

5.14. Ширина опорной подкладки должна приниматься не менее толщины стекла или стеклопакета. Толщина подкладок должна приниматься 4—6 мм, а длина от 50 до 250 мм в зависимости от размера стекол (стеклопакетов) и должна соответствовать данным табл. 10.

ТАБЛИЦА 10

Ширина стекол (стеклопакетов), мм		Длина опорной подкладки, мм
	До 1000	50
Свыше 1000	• 2000	100
• 2000	• 3000	150
• 3000	• 4000	200
• 4000		250

5.15. Опорные подкладки должны устанавливаться от каждого угла рамы (или оси вращения) на расстоянии, равном 50—100 мм для открывающихся рам или на расстоянии, равном $\frac{1}{4}$ — $\frac{1}{5}$ ширины стекла — для неподвижных рам.

5.16. Фиксирующие подкладки должны обеспечить зазор между торцом стекла и алюминиевым профилем. Размеры фиксирующих подкладок должны приниматься в соответствии с данными п. 5.14 настоящей главы.

5.17. Ограничительные подкладки должны обеспечить зазор между боковыми гранями стекол (стеклопакетов) и алюминиевым профилем. Расстояние между подкладками должно быть не менее 500 мм.

Суммарная длина подкладок должна составлять

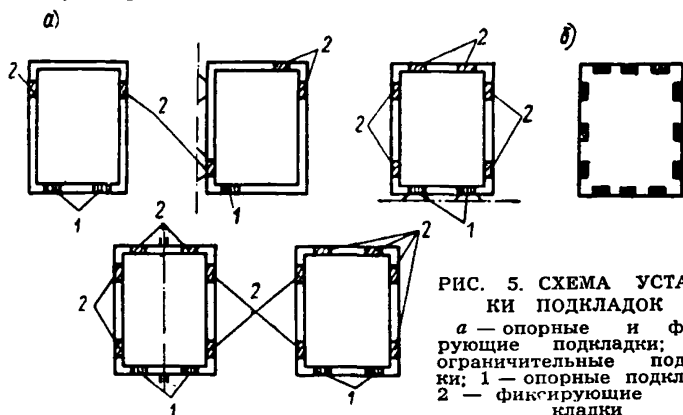


РИС. 5. СХЕМА УСТАНОВКИ ПОДКЛАДОК
а — опорные и фиксирующие подкладки; б — ограничительные подкладки; 1 — опорные подкладки; 2 — фиксирующие подкладки

15% длины периметра стекла. Ограничительные подкладки должны иметь толщину не менее 3—4 мм и длину не менее 50 мм. Они должны применяться в случае герметизации остекления при помощи мастик.

5.18. При применении в качестве уплотнителя П-образного резинового профиля опорные и фиксирующие подкладки устанавливаются между резиновым и алюминиевым профилями.

5.19. Подкладки (опорные, фиксирующие и ограничительные) следует располагать в местах, указанных на рис. 5.

5.20. Материал для опорных подкладок рекомендуется принимать по ТУ 6-05-96472 (типа «Агат»). Допускаются подкладки из других материалов, отвечающих требованиям долговечности и жесткости, например: из мяг-

ких пород древесины (сосна и др.), капрона, полистирола, полиэтилена, полиметилметакрилата (органическое стекло), резины типа «неопрен».

5.21. Герметизация соединения светопрозрачных и глухих заполнений с алюминиевыми каркасами должна удовлетворять следующим основным требованиям:

обеспечивать плотное примыкание заполнений к каркасу по всей длине соединения;

обеспечивать воздухо- и водонепроницаемость соединений;

предусматривать защиту от атмосферных осадков элементов крепления (винтов, пружин).

5.22. Герметизация соединений светопрозрачных и глухих заполнений с алюминиевым каркасом может осуществляться с помощью уплотнительных прокладок и герметизирующих мастик.

5.23. Герметизирующие и уплотняющие материалы для герметизации соединений элементов алюминиевых конструкций приведены в приложении 2.

5.24. При использовании в качестве уплотнителей П-образных резиновых профилей места сопряжения стекла с металлическими элементами после установки стекла должны быть загерметизированы с помощью герметиков.

5.25. Для повышения герметичности соединений зазоры между алюминиевыми профилями и элементами заполнений следует герметизировать мастиками.

Крепления к общестроительным конструкциям

5.26. Конструктивные решения креплений и примыканий алюминиевых конструкций к общестроительным конструкциям должны обеспечивать:

механическую прочность конструкций в процессе монтажа и эксплуатации с учетом восприятия ими всех расчетных нагрузок;

долговечность конструкций;

требуемый предел огнестойкости;

компенсацию неточностей изготовления как общестроительных конструкций, так и самих алюминиевых конструкций, а также компенсацию температурных воздействий;

возможность производить монтаж, утепление и герметизацию алюминиевых конструкций в готовом, полностью отделанном проеме.

5.27. Крепления алюминиевых конструкций к общестроительным конструкциям должны осуществляться к закладным деталям, опорным столбам или анкерным болтам и должны обеспечивать возможность легкой сборки и удобного выполнения соединений элементов и выверки конструкций на монтаже с междуэтажных перекрытий.

5.28. Закладные детали для крепления алюминиевых конструкций должны быть установлены строительной организацией, которая несет ответственность за правильность их установки.

5.29. Монтажные крепления алюминиевых ограждающих (а также совмещающих ограждающие и несущие функции) конструкций к несущим конструкциям зданий следует осуществлять преимущественно болтовыми или винтовыми соединениями; сварные и клепаные монтажные соединения могут предусматриваться лишь в тех случаях, когда применение болтов или винтов нерацionalmente или не допускается нормами.

5.30. Во всех случаях применения в монтажных соединениях болтов нормальной точности должны быть предусмотрены мероприятия, предотвращающие возможность самопроизвольного развинчивания гаек.

5.31. Болты нормальной точности допускается применять в монтажных соединениях для крепления:

- а) наружных стеновых ограждений;
- б) элементов каркасов витрин, витражей, тамбуров;
- в) конструкций коробок окон и дверей;
- г) каркасных перегородок и несущих элементов подвесных потолков;
- д) конструкций и элементов облицовки стен, колонн.

5.32. Винтовые соединения допускается применять для крепления:

- несущих элементов конструкций (облицовок стен и колонн, нащельники, штапики);
- элементов архитектурной отделки здания (элементы подвесных потолков, плинтусы, обрамления).

5.33. Применение алюминиевых болтов, винтов и заклепок из сплавов, предусмотренных главой СНиП II-V.5-64 и разд. 2 настоящих Указаний, допускается при соответствующем обосновании.

5.34. Анкерные болты, закладные детали и монтажные столики, выполняемые из стали, имеющие прямой контакт с алюминиевыми конструкциями, должны иметь

защитное покрытие, исключая возможность возникновения коррозии алюминиевых конструкций.

5.35. Сварные соединения стальных элементов алюминиевых конструкций с закладными деталями общестроительной конструкции должны проектироваться в соответствии с правилами глав СНиП II-B.3-72 и III-B.5-62*.

Стыки

5.36. К стыкам алюминиевых ограждающих конструкций относятся:

- а) межпанельные и межрамные стыки;
- б) стыки между общестроительными и алюминиевыми конструкциями.

5.37. Конструктивные решения стыков должны обеспечивать:

а) компенсацию неточности изготовления и монтажа несущих конструкций здания (в пределах допусков на изготовление и монтаж этих конструкций);

б) компенсацию температурных изменений стыкуемых элементов в процессе эксплуатации, исключая возникновение в них существенных дополнительных напряжений и нарушений герметизации;

в) необходимую теплоизоляцию и звукоизоляцию ограждения;

г) надежную защиту от атмосферных воздействий в стыках наружных ограждающих конструкций, исключая возникновение в них конденсационной влаги и увлажнения теплоизоляционного материала свыше норм, указанных в табл. 14 главы СНиП II-A.7-71;

д) минимальную трудоемкость при монтаже;

е) необходимые эстетические качества сооружения.

5.38. При проектировании стыков размеры зазоров между конструкциями (элементами) должны назначаться с учетом нормативных допусков на монтаж общестроительных конструкций, определяемых главами СНиП I-A.4-62, II-B.3-72, III-B.5-62* и допусков на изготовление и монтаж алюминиевых конструкций, применяемых в соответствии с разд. 3 (подраздел «допуски») настоящих Указаний.

5.39. Для компенсации температурных деформаций по длине стыкуемых вертикальных элементов между ними следует оставлять зазор, а стыковой вкладыш закрепить

лять неподвижно только на одном из стыкуемых элементов.

Величина зазора определяется расчетом в зависимости от длины элементов и температурных условий работы конструкции.

6. ЗАЩИТА ОТ КОРРОЗИИ И ДЕКОРАТИВНАЯ ОТДЕЛКА

6.1. Долговечность алюминиевых конструкций и сохранность их архитектурно-эстетических качеств, в том числе исключение образования коррозии в местах контакта алюминиевых элементов с другими материалами, должны обеспечиваться:

а) выбором алюминиевых сплавов, достаточно коррозионноустойчивых к воздействию атмосферы и агрессивных сред в данных условиях эксплуатации;

б) конструктивными решениями;

в) нанесением декоративных и антикоррозионных покрытий;

г) надлежащим уходом за конструкциями в процессе эксплуатации.

6.2. В целях исключения коррозии на поверхности конструкций или в местах контакта алюминиевых элементов с другими материалами необходимо избегать образования мест скопления различных отложений грязи, пыли, отходов и других агрессивных наслоений, а также предусматривать удобные условия для их удаления.

6.3. В местах контакта алюминиевых элементов со сталью, деревом, бетоном, кирпичом, штукатуркой необходимо изолировать соприкасающиеся поверхности долговечными прокладками из нержавеющей, оцинкованной или кадмированной стали, текстолита, полиизобутилена, стеклоткани, пропитанной тиokolом или составами АЛг1 или АЛг5. Деревянные детали и поверхности следует антисептировать креозотом, пропитывать в этиленовом лаке, покрывать битумным лаком или окрашивать. Бетон, кирпич, штукатурку необходимо покрывать мастиками, битумным лаком, оклеивать изоляционными материалами, стеклотканью.

Примечание. В качестве изоляционных материалов следует применять материалы, разрешенные Главным санитарно-эпидемиологическим управлением Министерства здравоохранения СССР; применение в качестве изоляционного слоя красок и грунтов с содержанием свинца воспрещается.

6.4. Контакты алюминиевых сплавов друг с другом, с оцинкованной или кадмированной сталью, стеклом, пластиками, специальными герметиками допускаются без дополнительных мероприятий по защите от коррозии.

Примечание. Контакт сплавов АМг2, 1915 (плакированного) с другими алюминиевыми сплавами не рекомендуется.

6.5. Контакт алюминиевых сплавов со свинцом, медью, ртутью и солями этих металлов не допускается.

6.6. Коррозионная стойкость и повышение декоративных качеств алюминиевых конструкций обеспечиваются:

а) химическим покрытием — оксидированием или анодированием в натуральный или различные цвета (с учетом стойкости красителей к воздействию света);

б) покрытием защитными лаками, пленками из пластмасс, эмалированием;

в) полированием лицевых поверхностей с последующим анодированием или покрытием лаками (для зданий повышенной архитектурной значимости).

6.7. Толщины защитно-декоративных покрытий конструкций из алюминиевых сплавов следует принимать по табл. 11 в зависимости от назначения и условий эксплуатации.

6.8. Толщина цветных анодно-окисных покрытий определяется необходимой интенсивностью окрашивания, но должна быть не менее указанной в табл. 11.

6.9. Допуск на толщины анодных покрытий, указанных в табл. 11, не должен быть более +7 мкм. Для исключения разнотонности элементов строительных конструкций допуск не должен превышать +5 мкм.

6.10. Для улучшения декоративных качеств и обеспечения дополнительной защиты, в частности на период изготовления, перевозки, монтажа и строительства, анодированную поверхность рекомендуется дополнительно покрывать акриловым или полиуретановым лаками (АК 113Ф, АК 113 и др.).

6.11. При нанесении лака допускается принимать минимально допускаемую толщину анодного покрытия по графе 3 табл. 11.

Суммарная толщина анодно-окисного и лакового покрытий должна быть не менее величин, указанных в графе 4 табл. 11.

6.12. Для защиты поверхности конструкции в труднодоступных местах и зазорах следует дополнительно использовать лакокрасочные покрытия. Их необходимо на-

ТАБЛИЦА 11

Тип покрытия	Наименование конструкций и условия эксплуатации	Толщина покрытия		Материалы для покрытий
		минимально допустимая, мкм	рекомендуемая, мкм	
1	2	3	4	5
1. Анодирование	Все виды ограждающих конструкций: внутри отапливаемых помещений сельская атмосфера приморская атмосфера индустриальная атмосфера индустриальная сильно загрязненная атмосфера (в т. ч. приморская)	8	8	Раствор для анодирования — серная кислота
		5—10	15	
		10—15	20	
		10—15	20	
		10—15	25	
2. Оксидирование	Все виды конструкций		5—15	а) раствор ортофосфорной кислоты с добавками хромового ангидрида и фтористого натрия б) хромовый ангидрид с фторсиликатом натрия
3. Покрытие лаком (по оксидированной поверхности)	Несущие конструкции, отделочные изделия, потолки и др.: внутри помещений в атмосфере (по анодной оксидной пленке)			1 слой АК-113Ф АК-113
			10—20	Грунт: ФЛ-0,68, ГФ-031, АГЗа, ВЛО2, ВЛО8, ВЛО23, АК-070, Эмали: ХВ-124, 125, 16, ПХВ, ХСЭ
4. Эмалирование	Защитно-декоративная отделка конструкций интерьера и наружных конструкций			

носить по анодной окисной пленке или по окисной пленке, полученной химическим оксидированием, либо по слою травящих грунтов — ВЛО2, ВЛО8, ВЛО23.

6.13. Для уникальных зданий и сооружений толщина анодной пленки может быть увеличена до 25 мкм.

6.14. Для предупреждения коррозии в местах установки изделий последние должны отвечать требованиям п. 2.6.

6.15. Защита стальных элементов в алюминиевых конструкциях должна производиться согласно главе СНиП III-B.6-62.

6.16. Материалы для грунтовки и окраски стальных крепежных элементов (кронштейны, анкеры), алюминиевых конструкций и их качество (вязкость, срок высыхания, укрывистость) должны соответствовать указаниям проекта, удовлетворять требованиям действующих стандартов и технических условий и удостоверяться сертификатами заводов-поставщиков.

6.17. При расположении алюминиевых конструкций под конструкциями из стали, бетона и других материалов, выделяющих при увлажнении соли и окислы, не следует допускать неорганизованного стока воды с этих конструкций.

7. ПРОТИВОПОЖАРНЫЕ ТРЕБОВАНИЯ

7.1. Проектирование строительных конструкций с применением алюминиевых сплавов должно производиться в соответствии с главой СНиП II-A.5-70, СНиП II-L.1-71, а также с учетом противопожарных требований других нормативных документов, утвержденных Госстроем СССР.

7.2. Группы возгораемости и минимальные пределы огнестойкости навесных стен, внутренних несущих перегородок с применением алюминиевых сплавов принимаются в зависимости от требуемой степени огнестойкости зданий и сооружений согласно табл. 2 главы СНиП II-A.5-70.

7.3. Для зданий II и III степени огнестойкости допускается применение наружных стен из навесных алюминиевых панелей с трудносгораемым утеплителем, защищенным со всех сторон несгораемыми материалами, и имеющих предел огнестойкости не менее 0,5 ч.

Для зданий I степени огнестойкости допускается применение наружных стен из алюминиевых панелей с несгораемым утеплителем и имеющих предел огнестойкости не менее 0,5 ч.

7.4. В больницах, лечебно-профилактических учреждениях, детских яслях-садах, учебных и спальных корпусах общеобразовательных школ и школ-интернатов, пионерских лагерях, пансионатах для престарелых, клубах, кинотеатрах, театрах, магазинах и других общественных зданиях применение наружных алюминиевых панелей с утеплителем из сгораемых и трудносгораемых полимерных материалов допускается только в зданиях не ниже III степени огнестойкости.

7.5. В административных и общественных зданиях остекленные алюминиевые перегородки должны применяться в соответствии с требованиями глав СНиП II-A.5-70, СНиП II-L.1-71, СНиП II-L.2-72, СН 400-69.

7.6. В паспортах на каждую партию алюминиевых панелей, поступающих на строительство с заводов-изготовителей, необходимо указывать группу возгораемости и предел их огнестойкости.

7.7. Конструкции стыковых сопряжений между алюминиевыми панелями и элементами здания, разделяющими его на помещения (несущие стены, перекрытия, перегородки), а также стыки между панелями должны обеспечивать предотвращение распространения горения при пожаре в смежные с горящим помещения в течение времени, равного пределу огнестойкости стыкуемых элементов здания.

7.8. Каркасы подвесных потолков должны выполняться из несгораемых материалов.

7.9. Теплоизоляционные материалы, применяемые в алюминиевых конструкциях в виде плит и матов, должны плотно примыкать к другим элементам конструкции, и конструкции должны быть без пустот, а заливочные композиции должны полностью заполнять соответствующие полости конструкции.

7.10. Герметизирующие и уплотняющие материалы, а также способы заделки стыков и зазоров не должны снижать группу возгораемости и предел огнестойкости алюминиевых конструкций.

8. ОСНОВНЫЕ ПОЛОЖЕНИЯ ПО РАСЧЕТУ ЭКОНОМИЧЕСКОЙ ЭФФЕКТИВНОСТИ

8.1. Настоящие положения разработаны для определения экономической эффективности применения конструкций и изделий из алюминиевых сплавов в гражданском строительстве*.

8.2. Сопоставляемые конструкции должны предназначаться для эксплуатации в одинаковых природно-климатических условиях и быть запроектированы в соответствии с действующими СНиП.

8.3. Конструкции должны сравниваться при одинаковой степени их готовности. Например, при сравнении алюминиевых конструкций со стальными необходимо учитывать окраску стальных конструкций, защищающую их от коррозии.

8.4. При расчете экономической эффективности применения конструкций из алюминиевых сплавов необходимо учитывать возможные изменения затрат на несущие элементы зданий за счет снижения веса ограждающих конструкций, а также снижение расходов на строительной площадке и получение дополнительного экономического эффекта от сокращения сроков строительства.

8.5. Эксплуатационные затраты для сопоставляемых конструкций должны определяться за один и тот же период времени.

8.6. При сопоставлении конструкций, имеющих различные сопротивления теплопередаче, должна учитываться разница в эксплуатационных затратах на отопление.

8.7. Стоимость конструкций должна определяться в единых ценах для одного и того же территориального района.

8.8. Оценка экономической эффективности и определение технико-экономических показателей конструкций и изделий должны производиться на единицу измерения,

* Настоящие основные положения разработаны в соответствии с «Типовой методикой определения экономической эффективности капитальных вложений», «Инструкцией по определению экономической эффективности капитальных вложений в строительстве» (СН 423-71) и «Методикой технико-экономической оценки конструкций из алюминиевых сплавов для жилищно-гражданского строительства» НИИЭС Госстроя СССР.

которая наилучшим образом отражает конечное потребительское назначение данной продукции (например, 1 кв. м стены, перегородки, переплета).

8.9. В качестве основного показателя сравнительной экономической эффективности конструкций и изделий из алюминиевых сплавов принимаются приведенные затраты, определяемые с учетом себестоимости конструкций в деле, капиталовложений в базу производства конструкций и сопряженные отрасли промышленности и эксплуатационных расходов.

8.10. Приведенные затраты Π определяются по формуле

$$\Pi = (C_d - \Delta H + E_n K) \mu - C_{изм} + 8,33 P_s, \quad (1)$$

- где C_d — себестоимость конструкций в деле;
 ΔH — экономия накладных расходов на строительной площадке;
 $C_{изм}$ — изменение себестоимости смежных конструкций;
 K — удельные капитальные вложения в производство конструкций и сопряженные отрасли промышленности, а также приобретение транспортных и монтажных средств;
 P_s — среднегодовые эксплуатационные расходы;
 E_n — нормативный коэффициент эффективности 0,12 (для районов Крайнего Севера 0,08);
 μ — коэффициент, учитывающий срок службы конструкции.

В случае, если вес взаимозаменяемых конструкций отличается незначительно, себестоимость изменения затрат на другие конструкции и удельные капиталовложения на приобретение транспортных и монтажных средств не учитываются.

8.11. Приведенные затраты для сборно-разборного строительства определяются по следующей формуле:

$$\Pi = (C_d - \Delta H + E_n K) \mu + (C_p + C_{тр} + C_m + C_{доп} - \Delta H) \sum_{i=1}^{i=n} \frac{1}{(1 + E_{н.п})^i} + 8,33 P_s, \quad (2)$$

- где $C_p, C_{тр}, C_m$ — соответственно затраты на разработку, транспорт и монтаж конструкций;
 $C_{доп}$ — дополнительные затраты при установке конструкций;

- C_n — накладные расходы на строительной площадке;
 t_n — время (в годах), в которое происходит первый, второй... и последний монтаж конструкций;
 $E_{н.п}$ — норматив приведения разновременных затрат 0,08.

8.12. Для сборно-разборных конструкций, по которым отсутствуют затраты на транспорт и дополнительные работы по их установке (например, перегородки), приведенные затраты определяются по формуле:

$$P = (C_d + E_n K) \mu + (C_p + C_m) \sum_{t=1}^{t=n} \frac{1}{(1 + E_{н.п})^t} + 8,33 P_a. \quad (3)$$

8.13. Экономический эффект ($\Delta \mathcal{E}$) от применения конструкций и изделий из алюминиевых сплавов в строительстве определяется по формуле

$$\Delta \mathcal{E} = P_{тр} - P_{ал} + \Delta \mathcal{E}, \quad (4)$$

где $P_{тр}$ — приведенные затраты по традиционным конструкциям;

$P_{ал}$ — приведенные затраты по конструкциям из алюминиевых сплавов;

$\Delta \mathcal{E}$ — дополнительный экономический эффект, связанный с получением прибыли за период досрочного ввода предприятия.

8.14. Методика определения основных технико-экономических показателей приведена в приложении 7 настоящих Указаний. Рекомендуется также пользоваться «Указаниями по технико-экономической оценке типовых и экспериментальных проектов жилых домов и общественных зданий и сооружений (ВСН 10-73 и ВСН 11-73)».

**ПЕРЕЧЕНЬ ГОСТов И ТЕХНИЧЕСКИХ УСЛОВИЙ,
ИСПОЛЬЗУЕМЫХ ПРИ ПРОЕКТИРОВАНИИ
АЛЮМИНИЕВЫХ КОНСТРУКЦИИ**

1. Сплавы алюминиевые деформируемые. Марки	ГОСТ 4784—65
2. Сплавы алюминиевые литейные	ГОСТ 2685—63
3. Сплавы алюминиевые литейные и деформируемые. Методы химического анализа	ГОСТ 2788—51
4. Сплавы алюминиевые. Методы спектрального анализа	ГОСТ 7727—60
5. Сплавы международного стандарта АД31-Т1 и АД35-Т1	СТУ-ВИАМ
Химический состав сплава 01915	СТУ 9-1-67
Химический состав сплава 01925	СТУ В-13-1-67
6. Листы конструктивные из алюминия и алюминиевых сплавов	ГОСТ 12592—67
7. Листы алюминиевые общего назначения. Сортамент	ГОСТ 13722—68
8. Ленты из алюминия и алюминиевых сплавов	ГОСТ 13726—68
9. Профили прессованные из алюминия и алюминиевых сплавов общего назначения. Технические условия	ГОСТ 8617—68
10. Профили прессованные из алюминия и алюминиевых сплавов. Полосы заготовительные П-4. Сортамент	ГОСТ 13616—68
11. Профили прессованные из алюминия и алюминиевых сплавов. Швеллер равнотолщинный П-300. Сортамент	ГОСТ 13623—68
12. Профили прессованные из алюминия и алюминиевых сплавов. Двутавр П-200. Сортамент	ГОСТ 13621—68
13. Профили прессованные из алюминия и алюминиевых сплавов. Тавр П-130. Сортамент	ГОСТ 13622—68
14. Профили прессованные из алюминия и алюминиевых сплавов. Угольник равнобокий П-50. Сортамент	ГОСТ 13737—68

15. Профили прессованные из алюминия и алюминиевых сплавов. Угольник разностенный неравнобокий П-52. Сортамент
ГОСТ 13738—68
16. Профили прессованные из алюминия и алюминиевых сплавов. Сортамент. Бульбоугольники
ГОСТ 13617—68
17. Профили прессованные из алюминия и алюминиевых сплавов. Зет нормальный П-510. Сортамент
ГОСТ 13619—68
18. Профили прессованные из алюминия и алюминиевых сплавов. Швеллер отбортованный П-460. Сортамент
ГОСТ 13624—68
19. Профили и прутки из сплава 01925 общего назначения. Технические условия
СТУ 4-469
20. Трубы катаные и тянутые из алюминия и алюминиевых сплавов. Классификация. Технические условия
ГОСТ 4773—65
21. Трубы из алюминия и алюминиевых сплавов. Сортамент
ГОСТ 1947—56
22. Трубы прессованные из алюминиевого сплава 019. Технические условия
ЛМТУ-12-67
23. Трубы прессованные из алюминиевого сплава 01925. Технические условия
СТУ В-6-16-66
24. Проволока круглая, холоднотянутая. Сортамент
ГОСТ 2771—57
25. Прутки прессованные из алюминия и алюминиевых сплавов. Технические условия
ГОСТ 4783—68
26. Проволока алюминиевая круглая электротехническая
ГОСТ 6132—71
27. Прутки из алюминия и алюминиевых сплавов. Сортамент
ГОСТ 7857—73
28. Прутки из алюминиево-магниевого сплава. Технические условия
АМТУ 424-58
29. Швы сварных соединений. Дуговая сварка алюминия и алюминиевых сплавов. Основные типы и конструктивные элементы
ГОСТ 14806—69
30. Швы сварных соединений. Методы контроля качества
ГОСТ 3242—69

31. Условные изображения и обозначения швов сварных соединений ГОСТ 5263—58
32. Швы сварных соединений. Методы контроля просвечиванием проникающими излучениями ГОСТ 7512—69
33. Проволока сварочная из алюминия и алюминиевых сплавов ГОСТ 7871—63
34. Проволока сварочная для сварки сплавов 01915 марки 01557-1 СТУ В-10-2-67
35. Аргон газообразный чистый ГОСТ 10157—62
36. Азот газообразный ГОСТ 9293—59
37. Ацетон ГОСТ 2603—71
38. Проволока (прутки) для заклепок из алюминиевых сплавов. Технические условия АМТК 498-63
39. Нормали МАП на заклепки из сплава АМг-5 3516А, 3502А, 8532А
40. Болт самонарезающий. Технические условия ТУ 34-5815-70, группа Г31-МЧМ
41. Болт самонарезающий. Нормаль НЗ4 318-68
42. Заклепка комбинированная (односторонняя). Технические условия ТУ 34-5814-70
43. Заклепка комбинированная (односторонняя). Нормаль НЗ4-319-68
44. Покрытия металлические и неметаллические неорганические. Основные требования к выбору покрытий ГОСТ 14623—69
45. Покрытия металлические и неметаллические неорганические. Технические требования. Правила приемки ГОСТ 3002—70
46. Покрытия металлические и неметаллические (неорганические). Виды. Ряды толщин. Обозначения ГОСТ 9791—68
47. Покрытия металлические и неметаллические (неорганические). Группы условий эксплуатации ГОСТ 14007—68
48. Жалюзи алюминиевые шторные межстекольные и внутренние. Технические условия ТУ 205 УССР 285-73

ГЕРМЕТИЗИРУЮЩИЕ МАТЕРИАЛЫ И ИЗДЕЛИЯ

Наименование материала	ГОСТ или ТУ	Плотность, г/см ³	Относительное удлинение, %	Предел прочности при разрыве, кгс/см ²	Предел прочности при сдвиге для сплава АД 31-П	Допустимая температура при эксплуатации, °С		Жизнеспособность, ч	Область применения	Способ нанесения	Примечание
						отрабатываемая	поможетельная				
Самовулканизирующийся герметик УТ-32	МРТУ 6-07-103-63	1,75	200—400	15—30	12,5	60	150	2—8	Для герметизации соединений и швов глухих и светопрозрачных вставок наружных ограждений	Шприц, кисть, шпатель	При нанесении не удерживается на вертикальной поверхности
Герметик 51-УТ-37	ТУ 51-38-14-179-67	1,4	200—400	20	14,2	60	130	2—20	То же, что в п. 1 для герметизации вертикальных соединений	То же	При нанесении удерживается на вертикальной поверхности
Герметик ВИТЭФ-1	ТУ 38-5-309-68	1,53	160—300	20	18,5	60	100	2—8	То же, что в п. 1	Шприц	То же
Самовулканизирующийся герметик ГС-1	ТУ ВСН 15-68	—	200	10	—	40	80	—	То же	.	.
Трехкомпонентная мастика АМ-0,5	ВТУ 38-3-3	—	200	1	—	50	70	1—6	То же, что в п. 1	Шприц, шпатель	
Прокладки "Гернит"	ТУМГИ-2, РСФСР 12-68	—	150—300	1	—	40	80	—	Для заполнения полостей швов (стыков) стеновых ограждений, имеющих заполнительные площадки	Шприц	Применяется совместно с мастикой КН-2
Пенополиуретановые прокладки	ГОСТ 10174—72	—	150	1	—	40	80	—	Для уплотнения притворов створных элементов	.	—

КЛЕЯЩИЕ МАТЕРИАЛЫ

Марка клея	Химическая природа клея	ГОСТ или ТУ	Предел проч- ности		Время и темпера- тура отверждения при удельном давлении	Жизне- способ- ность при 18—20 °С, ч	Водо- стой- кость	Область применения
			при сдвиге и 20°С, кгс/см ²	при не- равно- мерном отрыве, кгс/см ²				
ПУ-2	Полиуретановый, трехкомпонентный	Технологич. рекоменда- ция ВИЛС ТР64 ОКБ-2-71	15 3—5*	10—12 1—1,5*	24 ч при 20°С и 1—3 кгс/см ²	2	Хоро- шая	Для склеивания метал- лов с неметаллическими материалами (стеклотек- столитом, пенопластом типа ПС, древесиной и др.), а также металла с металлом (дюралюми- ний и др.)
К-153	Эпоксидно-тиоко- ловый, двухкомпо- нентный	ТР 24-256 ВИНМ	48 3—5*	—	24 ч при 20°С и 1,5—2 кгс/см ²	1	.	Для склеивания метал- ла и конструктивных стеклотекстолитов, пено- пластов, пластмасс, дре- весных материалов меж- ду собой и друг с дру- гом
На эпок- сидной смоле ЭД-5	Эпоксидный, трех- компонентный	—	50 3—5*	—	24 ч при 20°С и 1—2 кгс/см ²	1,5—2	.	Для склеивания метал- лов, асбестоцемента меж- ду собой и друг с дру- гом
К-Б-3	Фенольный, трех- компонентный	—	5—8**	—	24 ч при 20°С и 0,1 кгс/см ²	1—2	Хоро- шая	Для приклейки феноль- ных пенопластов и ас- бестоцемента к алюми- нию
ВК-11	Полиуретановопер- хлорвиниловый, трех- компонентный	Технологи- ческая ре- комендация ВИЛС ТР 64 ОКБ-2-71	—	1,5***	48 ч при 20°С и 1,5 кгс/см ²	6—8	.	Для приклейки деко- ративных облицовочных материалов (поролонов, стеклохлопчатобумаж- ных тканей, павинолов)
88 НП	Каучуковый, одно- компонентный	ТУ38 105268-71	—	2****	24—48 ч при 20°С без давления	—	Удов- летво- ритель- ная	Для склеивания алю- миния с неконструкцион- ными резинами, пенопла- стами и поролоном

Примечание. Все данные приведены для сочетания алюминий—алюминий.

* Алюминий — пенопласт ПВХ.

** Алюминий — асбестоцемент.

*** Алюминий — павинол.

**** Алюминий — резина.

ПОЛУФАБРИКАТЫ И

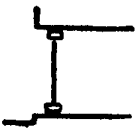
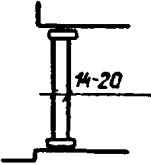
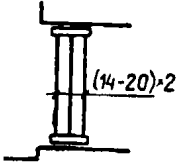
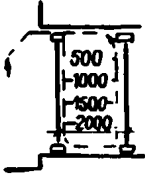
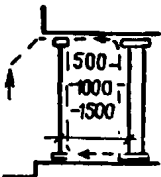
ИЗДЕЛИЯ ИЗ СТЕКЛА

Наименование	ГОСТ или ТУ	Плотность, г/см ³	Предел проч- ности, кгс/мм ²		Коэффициент линейного теплового расширения	Светопр- пускание, %
			при изгибе	при сжатии		
Оконное листо- вое стекло	ГОСТ 111-65	2,5	7-8	60-70	$90 \cdot 10^{-7}$	2 мм-87 3-4 мм- 85 5-6 мм- 84
Витринное по- лированное стекло	ГОСТ 13454-68	2,5	4-6	50-60	$90 \pm 7 \cdot 10^{-7}$	84
Витринное не- полированное стекло	ГОСТ 7380-68	2,5	4-6	50-60	$90 \pm 7 \cdot 10^{-7}$	84
Армированное листовое стекло	ГОСТ 7481-67	2,5	3-4	60	$95 \cdot 10^{-7}$	65
Узорчатое ли- стовое стекло	ГОСТ 5533-67	2,47	4-8	61,5		80
Закаленное стекло			25		$90 \pm 7 \cdot 10^{-7}$	
Теплопоглощаю- щее стекло	ТУ 21- 23-23-72					
Профилит швел- лерный:	ТУ 21- 23-21-71					
ШП-250		2,5-			$90 \pm 7 \cdot 10^{-7}$	
ШП-300		2,9				
Профилит ко- робчатый:						
КП-250						
КП-300						
Стеклопакеты	ТУ 21-01- 321-70					

Размеры, мм			Допуски, мм		Допускаемая кривизна стек- ла в % от длины листа
ширина	длина	тол- щина	по ширине и длине	по тол- щине	
наименьшая	наибольшая				
400×400	700×1250	2	+2,-3	+0,2-0,1	Не более 0,3
400×500	1000×1250	3	+2,-3	±0,2	
400×500	1200×2200	4	+2,-3	±0,3	
400×500	1600×2200	5	+2,-3	±0,3	
400×500	1600×2200	6	+2,-3	±0,4	
1950-2350	1950×4450	6,5-7	±3		
1950-2350	2950-2950				
400×1200	1500×2000	5,5	±3	±7	
400×600	1600×3600	4-6	±3	±0,5	
То же, что и окон- ное					
244×35× ×1800*	244×35×3600	5,5	±5	±0,5	
294×59× ×1800	294×50×3600				
244×50× ×1800	244×50×4200				
294×50× ×1800	294×50×4200		±3 по высоте		
	2000×2500				

* Размеры приведены по ширине, высоте, длине стеклопрофилита.

**РЕКОМЕНДУЕМЫЕ ТИПЫ ОСТЕКЛЕНИЯ ВИТРИН В ЗАВИСИМОСТИ
ОТ КЛИМАТИЧЕСКИХ УСЛОВИИ СТРОИТЕЛЬСТВА**

Расчетная зимняя температура, °С	Тип остекления	Конструктивная схема витрины	Сопротивление теплопередаче, м ² ·ч·град/ккал		Инженерные мероприятия
			при $R_B = 0,133^*$	при $R_B = 0,111$	
До—15 От—16 до—22	Одинарное остекление		0,196	0,174	В нижней зоне по всей длине витрин устанавливаются нагревательные приборы. Остекление обдувается потоком теплого воздуха
От—23 до—32	Спаренное остекление. Двойной стеклопакет (с одной воздушной прослойкой)				В нижней зоне по всей длине витрин устанавливаются нагревательные приборы или устраивается обдув остекления потоком теплого воздуха
От—41 до—50	Спаренное остекление. Тройной стеклопакет (с двумя воздушными прослойками)				То же
От—33 до—40	Раздельное остекление		0,499	0,477	В нижней зоне по всей длине витрин устанавливаются нагревательные приборы или устраивается обдув остекления потоком воздуха. В верхней зоне наружной витрины устраиваются вентиляционные отверстия
От—51 до—60	Раздельное тройное остекление. Комбинация одинарного остекления и двойного стеклопакета		0,60		В нижней зоне по всей длине витрин устанавливаются нагревательные приборы или устраивается обдув остекления потоком теплого воздуха. В верхней зоне наружной витрины устраиваются вентиляционные отверстия

* R_B — величина сопротивления тепловосприятию, м² · ч · °С/ккал.

СХЕМЫ ПРИЛОЖЕНИЯ ПОЛЕЗНЫХ НАГРУЗОК
К ОКОННЫМ И ДВЕРНЫМ СТВОРКАМ*

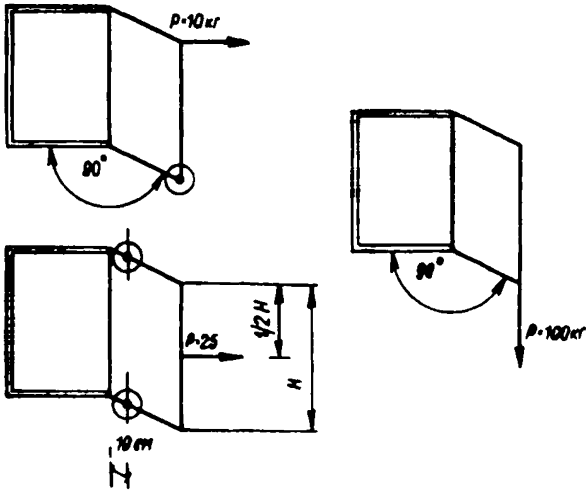


РИС. 1. РАСПАШНАЯ ОКОННАЯ СТВОРКА

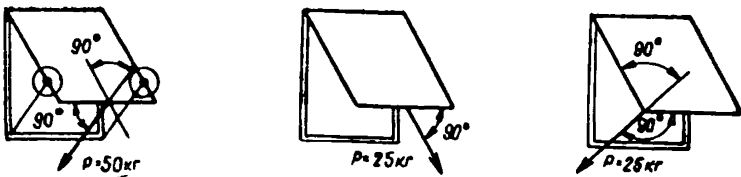


РИС. 2. ВЕРХНЕПОДВЕСНАЯ ОКОННАЯ СТВОРКА

* По материалам СЭВ «Нормативные требования, предъявляемые к отобранным изделиям специализации и кооперирования проектных работ...». Будапешт, 1971.

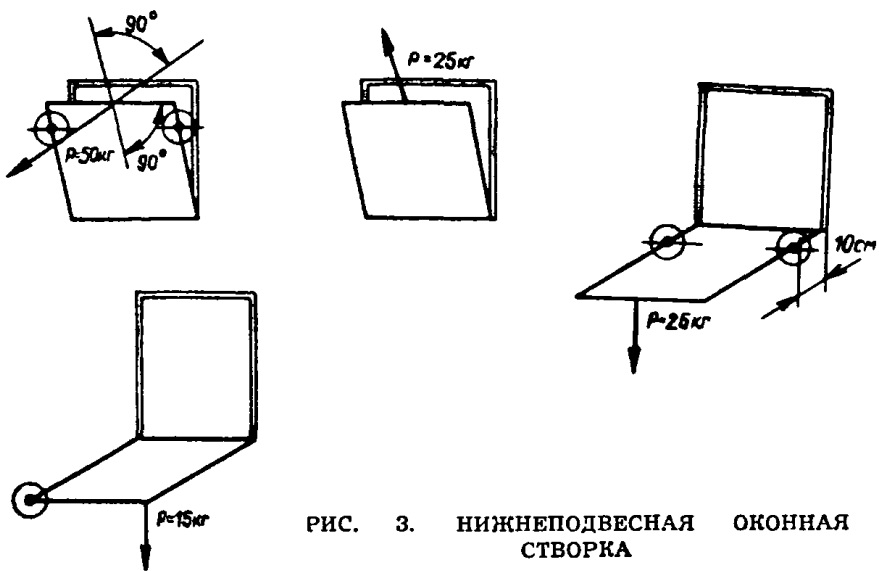


РИС. 3. НИЖНЕПОДВЕСНАЯ ОКОННАЯ СТВОРКА

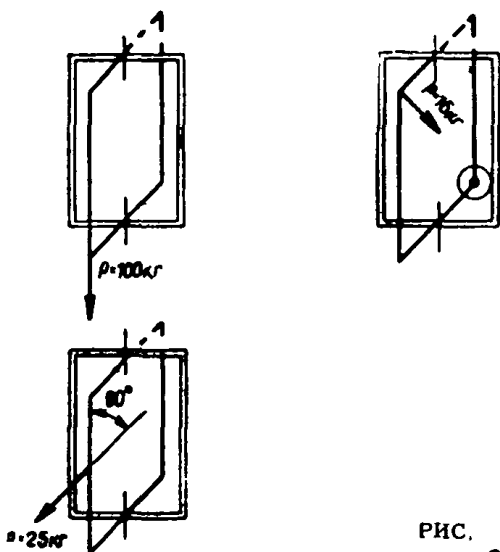


РИС. 4. СРЕДНЕПОВОРОТНАЯ ОКОННАЯ СТВОРКА

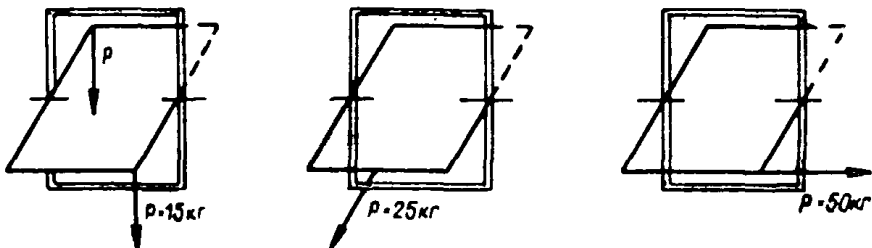


РИС. 5. СРЕДНЕПОДВЕСНАЯ ОКОННАЯ СТВОРКА

РИС. 6. ПОДЪЕМНО-ОПУСКАЮЩАЯСЯ ОКОННАЯ СТВОРКА

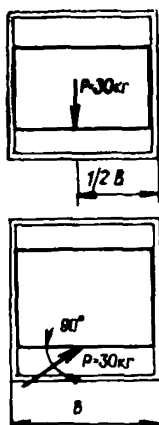
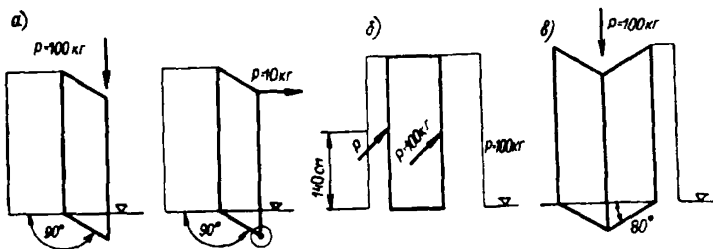


РИС. 7. ДВЕРНЫЕ СТВОРКИ

а — распашная створка; б — сдвигающаяся створка; в — складывающаяся створка



ПРИЛОЖЕНИЕ 7.

РАСЧЕТ ОСНОВНЫХ ТЕХНИКО-ЭКОНОМИЧЕСКИХ ПОКАЗАТЕЛЕЙ

1. Себестоимость конструкций в деле (C_d) рассчитывается по формуле

$$C_d = (C_z + C_{тр})K_{скл} + C_m + C_n, \quad (5)$$

где C_z — заводская себестоимость конструкций;

$C_{тр}$ — затраты на транспорт конструкций до строительной площадки, включая расходы на их погрузку и выгрузку, тару, упаковку и реквизит;

C_m — затраты на монтаж конструкций;

$K_{скл}$ — коэффициент, учитывающий заготовительно-складские расходы;

C_n — накладные расходы на строительной площадке.

2. Заводская себестоимость конструкций (C_3) определяется по данным фактической себестоимости изготовления конструкции завода-изготовителя.

Для новых конструкций заводская себестоимость определяется расчетным путем по формуле

$$C_3 = C'_m + C_{\text{пер}} K_n, \quad (6)$$

где C'_m — стоимость материалов и полуфабрикатов франко-завод изготовитель по действующим прейскурантам оптовых цен с учетом отходов производства; для алюминиевых полуфабрикатов коэффициент отходов производства принимается равным 1,03;

$C_{\text{пер}}$ — затраты на переработку принимаются по данным заводских калькуляций соответствующих типов конструкций;

K_n — коэффициент накладных расходов производства. По алюминиевым конструкциям для укрупненных расчетов может быть принят 2,0.

3. Затраты по доставке конструкций на строительную площадку определяются на основе тарифов соответствующих видов транспорта исходя из рациональных транспортных схем.

4. Затраты на монтажные работы (C_m) определяются на основе соответствующих ЕРЕР и СНИП. Для новых типов конструкций стоимость монтажных работ определяется на основе временных единичных расценок или на основе калькуляций, учитывающих все особенности монтажа данных конструкций.

5. Заготовительно-складские расходы принимаются в % от стоимости конструкций франко-приобъектный склад в следующих размерах:

для металлических конструкций — 0,75,

для прочих строительных конструкций и материалов — 2,0.

6. Накладные расходы на строительной площадке (C_n) принимаются в размере 80% затрат на рабочую силу и механизмы при монтаже*.

7. Экономия накладных расходов определяется в соответствии с инструкцией СН 423-71.

8. Величина удельных капитальных вложений определяется по нормативам удельных капитальных вложений по отрасли «Строительство»**. При их отсутствии или малой дифференциации могут быть использованы данные проектов соответствующих предприятий.

9. Коэффициент долговечности определяется по формуле

$$\mu = 1 + \sum_{t=t_1}^{t=t_n} \frac{1}{(1+E_{н.п})^t} = 1 + \frac{1}{(1+E_{н.п})^{t_1}} + \frac{1}{(1+E_{н.п})^{t_2}} + \dots + \frac{1}{(1+E_{н.п})^{t_n}}, \quad (7)$$

где t_1, t_2, \dots, t_n — сроки первого, второго и последнего восстановлений в годах;

$E_{н.п}$ — норматив приведения разновременных затрат 0,08.

* Рекомендации НИИЭС Госстроя СССР.

** Нормативы удельных капитальных вложений отрасли «Строительство» на 1971—1975 гг.

Величину коэффициента для приведения затрат будущих лет к началу базисного года можно определить, пользуясь следующими данными (см. прил. 2 СН 423-71):

1 : (1 + 0,03)		1 : (1 + 0,08)	
1	0,926	26	0,135
2	0,858	27	0,125
3	0,794	28	0,116
4	0,735	29	0,107
5	0,681	30	0,099
6	0,630	31	0,092
7	0,583	32	0,085
8	0,540	33	0,079
9	0,500	34	0,073
10	0,463	35	0,068
11	0,429	36	0,063
12	0,397	37	0,058
13	0,368	38	0,054
14	0,340	39	0,050
15	0,315	40	0,046
16	0,292	41	0,043
17	0,270	42	0,039
18	0,250	43	0,036
19	0,232	44	0,034
20	0,215	45	0,031
21	0,199	46	0,029
22	0,184	47	0,027
23	0,170	48	0,025
24	0,158	49	0,023
25	0,146	50	0,021

10. Срок службы конструкций принимается в соответствии с «Положением о проведении планово-предупредительного ремонта жилых и общественных зданий Госстроя СССР, 1965 г.».

11. Эксплуатационные затраты включают расходы на текущий ремонт для поддержания конструкций в состоянии, пригодном для эксплуатации.

В случае сопоставления конструкций с различными термическими сопротивлениями необходимо учитывать также затраты на отопление и кондиционирование.

**ОБЩИЕ ПРАВИЛА ЭКСПЛУАТАЦИИ,
УЧИТЫВАЕМЫЕ ПРИ ПРОЕКТИРОВАНИИ
АЛЮМИНИЕВЫХ КОНСТРУКЦИЙ**

1. При эксплуатации алюминиевых конструкций следует руководствоваться требованиями для отдельных видов алюминиевых конструкций (дверей, окон, перегородок, витражей) или их элементов, указанными в ГОСТах, ТУ и проектной документации.

2. Эксплуатация алюминиевых конструкций и уход за ними должны осуществляться в сроки и способами, обеспечивающими:

а) требуемую долговечность конструкций и отдельных элементов;

б) работоспособность всех расчетных элементов и узлов креплений конструкций в течение всего заданного срока службы;

в) постоянство теплотехнических, звукоизоляционных и других качеств и характеристик конструкций в течение всего заданного срока службы;

г) геометрическую неизменяемость конструкций и их элементов;

д) сохранность защитно-декоративных покрытий;

е) герметичность светопрозрачных заполнений и глухих филе-нок, притворов створных элементов и стыков конструкции;

ж) надежную работу приборов и механизмов открывания, закрывания и фиксации створных элементов конструкций в открытом положении в течение всего заданного срока службы;

з) удобство и быстроту проведения работ по очистке конструкций;

и) применение средств и инвентарного оборудования, снижающих эксплуатационные расходы;

к) безопасность ухода за конструкциями.

3. Герметичность остекления и притворов створных элементов должна обеспечиваться своевременной (по мере износа и старения) заменой герметизирующих и уплотнительных материалов и изделий.

4. Во время ремонтных работ в эксплуатируемых зданиях и сооружениях следует избегать установки прокладок на клею, так как это усложняет производство последующих ремонтных работ.

5. Замену поврежденного остекления окон рекомендуется производить с использованием вакуум-присосок, количество которых должно определяться весом стекла (стеклопакета) и требованиями безопасности ведения работ.

6. Все анодированные конструкции из алюминиевых сплавов, эксплуатируемые в атмосферных условиях, а также поверхности в межвитражном пространстве должны систематически, не реже двух раз в год и обязательно перед заморозками и в начале весны, очищаться от пыли и грязи. Очистка должна производиться следующим образом:

вся поверхность протирается смоченными в растворе мягкого мыла, не содержащего свободной щелочи (концентрация раствора 1—3 г мыла на 1 л воды) или моющих средств (типа ОП-7, ОП-10) и затем отжатыми мягкими тряпками из хлопчатобумажной ткани или губками;

в местах, где пыль и грязь удаляются с трудом, необходимо применение нейтрального водяного раствора мыла, подогретого до температуры 50—60°С. После удаления грязи и пыли всю поверхность следует протереть указанным выше раствором.

7. Все анодированные, неокрашенные и окрашенные лакокрасочным покрытием конструкции из алюминиевых сплавов, находящиеся внутри помещений, должны очищаться от пыли и грязи по мере необходимости при помощи мягких хлопчатобумажных тряпок или пылесосом с применением насадок из волосяных щеток.

8. При очистке и мытье конструкций из алюминиевых сплавов и остекления запрещается:

применять мел, щелочи, мыло, содержащее свободную щелочь, применять грубые ткани или щетки, песок, тертый кирпич и другие материалы, которые могут повредить анодированию или окрашенной поверхности.

9. Мелкий ремонт и очистка значительных по высоте и ширине наружных поверхностей алюминиевых опраждающих конструкций должна производиться с люлек, перемещающихся по фасаду здания по специальным направляющим. Способы перемещения и фиксации люльки в заданном положении должны обеспечивать сохранность конструкций, удобство и безопасность проведения работ по очистке и ремонту алюминиевых конструкций.

10. При незначительных высотах зданий для мелкого ремонта и очистки алюминиевых конструкций могут применяться автотранспортные средства с выдвижными телескопическими приспособлениями и площадкой.

11. При очистке наружных поверхностей алюминиевых конструкций из помещения должны приниматься меры, обеспечивающие безопасность работы обслуживающего персонала.

12. Зона наружной поверхности ограждения, подлежащая очистке из помещения через проем, образованный открытой створкой, не должна превышать 0,7 м от каждой стороны проема.

СОДЕРЖАНИЕ

	Стр.
1. Общие положения	3
2. Материалы	6
Металлические сплавы, полуфабрикаты и крепежные изделия	6
Изоляционные материалы	7
Герметизирующие, уплотнительные и клеящие материалы	7
Полуфабрикаты и изделия из стекла	9
3. Основные положения по проектированию конструкций	9
Окна и балконные двери	9
Витражи и витрины	11
Двери, входы, тамбуры	14
Наружные стены	15
Подвесные потолки	17
Перегородки	18
Солнцезащитные шторы-жалюзи	20
Архитектурные элементы декоративной отделки	22
Приборы	23
Допуски	25
4. Расчет конструкций	28
Нагрузки и основные расчетные усилия	28
Учет особенностей работы несущих элементов	29
5. Соединения, крепления и стыки	31
Соединения элементов каркаса	32
Соединения глухих и светопрозрачных заполнений с алюминиевыми каркасами	32
Крепления к общестроительным конструкциям	36
Стыки	38
6. Защита от коррозии и декоративная отделка	39
7. Противопожарные требования	42
8. Основные положения по расчету экономической эффективности	44
Приложение 1. Перечень ГОСТов и технических условий, используемых при проектировании алюминиевых конструкций	47
Приложение 2. Герметизирующие материалы и изделия	50
Приложение 3. Клеящие материалы	52
Приложение 4. Полуфабрикаты и изделия из стекла	54
Приложение 5. Рекомендуемые типы остекления витрин в зависимости от климатических условий строительства	56
Приложение 6. Схемы приложения полезных нагрузок к оконным и дверным створкам	58
Приложение 7. Расчет основных технико-экономических показателей	60
Приложение 8. Общие правила эксплуатации, учитываемые при проектировании алюминиевых конструкций	63