

Ведомость основных комплектов

Продолжение

Ведомость чертежей основного комплекта кж 20

Обозначение	Наименование	Примечание
820-	-пз Пояснительная записка	Альбом I
	-ас Архитектурно-строительные решения	
	-кж 1 Монолитные и сборные железобетонные конструкции	
	-ги Конструкции температурно-осадочных швов	
	-по Производство и организация работ	
	-кж 3 Шахта ШМ-3-1 (Монолитный вариант)	Альбом II
	-кж 5 Шахта ШМ-4-1 (Монолитный вариант)	
	-кж 7 Шахта ШМ-5-1 (Монолитный вариант)	
	-кж 9 Шахта ШМ-6-1 (Монолитный вариант)	
	-кж 11 Шахта ШМ-7-1 (Монолитный вариант)	
	-кж 13 Шахта ШМ-8-1 (Монолитный вариант)	
	-кж 15 Шахта ШМ-10-1 (Монолитный вариант)	
	-кж 17 Шахта ШМ-12-1 (Монолитный вариант)	
	-кж 4 Шахта Ш-3-1 (Сборно-монолитный вариант)	Альбом III
	-кж 6 Шахта Ш-4-1 (Сборно-монолитный вариант)	
	-кж 8 Шахта Ш-5-1 (Сборно-монолитный вариант)	
	-кж 10 Шахта Ш-6-1 (Сборно-монолитный вариант)	
	-кж 12 Шахта Ш-7-1 (Сборно-монолитный вариант)	
	-кж 14 Шахта Ш-8-1 (Сборно-монолитный вариант)	
	-кж 16 Шахта Ш-10-1 (Сборно-монолитный вариант)	
	-кж 18 Шахта Ш-12-1 (Сборно-	

Обозначение	Наименование	Примечание
820-	-кж 18 монолитный вариант	Альбом III
	-кж 19 Шахта ШМ-3-2 (Монолитный вариант)	Альбом IV
	-кж 21 Шахта ШМ-4-2 (Монолитный вариант)	
	-кж 23 Шахта ШМ-5-2 (Монолитный вариант)	
	-кж 25 Шахта ШМ-6-2 (Монолитный вариант)	
	-кж 27 Шахта ШМ-7-2 (Монолитный вариант)	
	-кж 29 Шахта ШМ-8-2 (Монолитный вариант)	
	-кж 31 Шахта ШМ-10-2 (Монолитный вариант)	
	-кж 33 Шахта ШМ-12-2 (Монолитный вариант)	
	-кж 20 Шахта Ш-3-2 (Сборно-монолитный вариант)	Альбом V
	-кж 22 Шахта Ш-4-2 (Сборно-монолитный вариант)	
	-кж 24 Шахта Ш-5-2 (Сборно-монолитный вариант)	
	-кж 26 Шахта Ш-6-2 (Сборно-монолитный вариант)	
	-кж 28 Шахта Ш-7-2 (Сборно-монолитный вариант)	
	-кж 30 Шахта Ш-8-2 (Сборно-монолитный вариант)	
	-кж 32 Шахта Ш-10-2 (Сборно-монолитный вариант)	
	-кж 34 Шахта Ш-12-2 (Сборно-монолитный вариант)	
	-кж 2 Водобойные колодцы и водобойные стенки	Альбом VI

Лист	Наименование	Примечание
1	Общие данные	
2	План Разрезы 1-1 4-4	
3	Схема армирования План Разрезы 1-1 3-3	
4	Схема армирования Разрезы 4-4, 5-5	

Ведомость спецификаций

Лист	Наименование	Примечание
4	Спецификация к схеме армирования сборно-монолитной шахты Ш-3-2	

Ведомость ссылочных и прилагаемых документов

Обозначение	Наименование	примечание
Ссылочные документы		
820-	-кж 1 по 15-15 Плита-оболочка по 15-15	
820-	-кж 1 по 20-10 То же по 20-10	
820-	-кж 1 по 25-15 " по 25-15	
820-	-кж 1 по 30-10 " по 30-10	
820-	-кж 1 по 30-15 " по 30-15	
820-	-кж 1 по 37-10 " по 37-10	
Нестандартное оборудование		Альбом I
Прилагаемые документы		
820-	-ш-3-2-01 00 Сетка арматурная Сс, С2, С3, С4, С5	
820-	-ш-3-2-02 00 То же С 8, С 11, С 13	
820-	-ш-3-2-03 00 " С 3 С 7	
820-	-ш-3-2-04 00 Изделие закладное мн 1	
820-	-ш-3-2-05 00 То же мн 2	
820-	кж 20 Вм Ведомость потребности в материалах	

Инв. №	Разработчик	Дата	Лист	Всего	Водоотсосы - водобойники ручные с шлангом водоотсоса на расход воды до 10 м³/с при перепаде от 5 до 12 м
	Педяшин	1988	1	4	Шахта Ш-3-2
	Николаева				Сборно-монолитный вариант
	Уварова				Общие данные
	Степан				Укрепляющий
	Ильин				Укрепляющий
	Ильин				Укрепляющий
	Сильченко				Укрепляющий

Альбом I

Типовые проектные решения 820-04-16-85

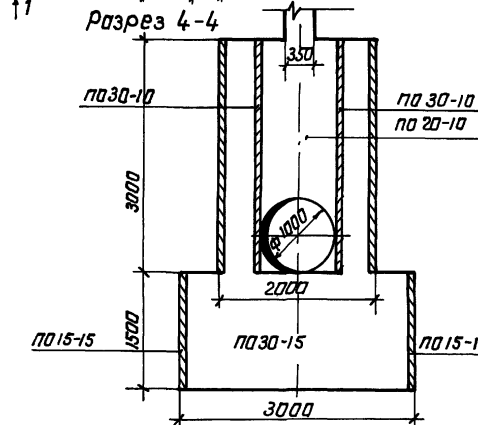
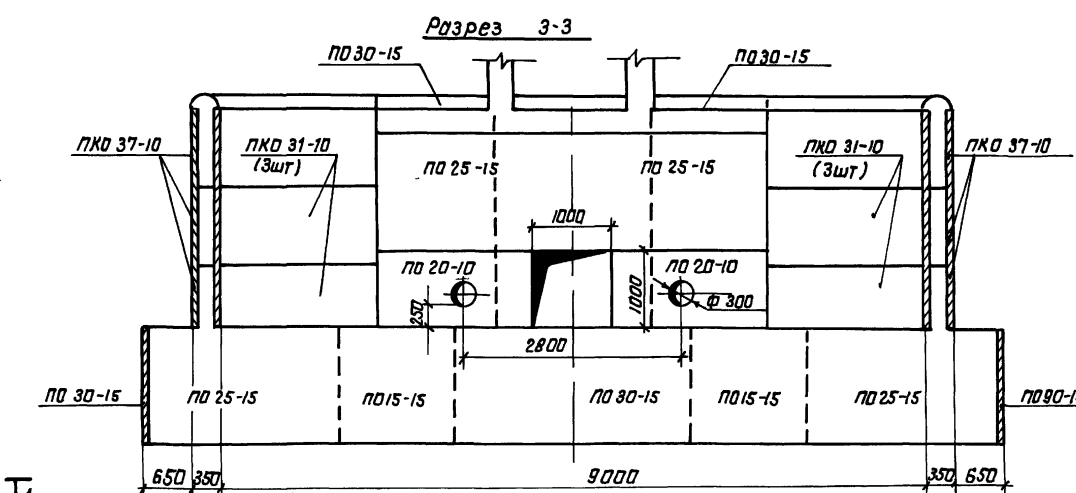
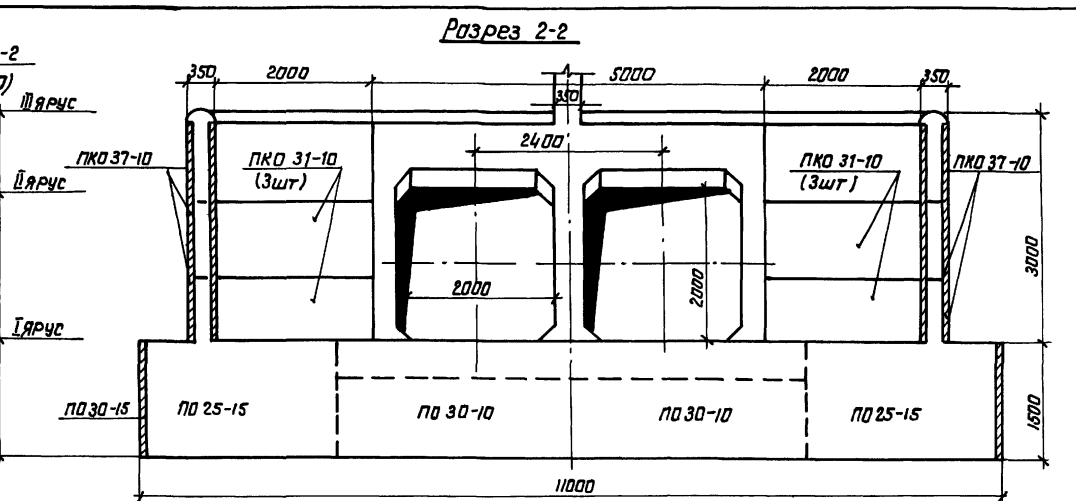
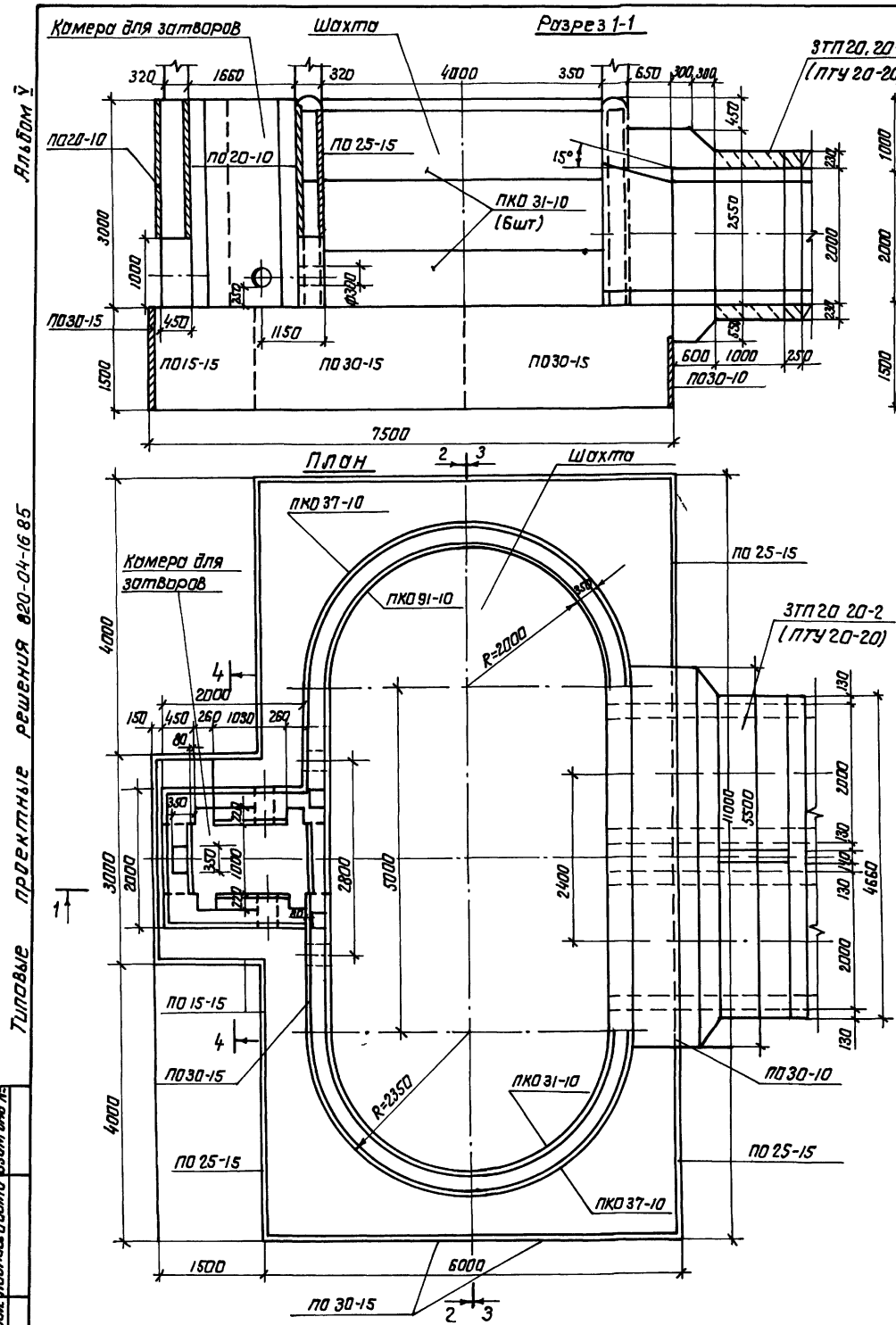
УТВЕРЖДЕНО: Подпись и дата (подпись, дата)

Рабочие чертежи разработаны в соответствии с действующими нормами и правилами

Главный инженер проекта М.И. Л.Г. Франк

9066/5

Формат А 2



Спецификация сборных железобетонных элементов

Марка, поз	Обозначение	Наименование	Кол	Масса, кг	Примечание
ПК15-15	820-	-КЖ1 ПК15-15	Плиты - обложки	4	450
ПК20-10	820-	-КЖ1 ПК20-10	То же	6	400
ПК25-15	820-	-КЖ1 ПК25-15	"	6	750
ПК30-10	820-	-КЖ1 ПК30-10	"	8	600
ПК30-15	820-	-КЖ1 ПК30-15	"	7	900
ПК31-10	820-	-КЖ1 ПК31-10	"	12	700
ПК37-10	820-	-КЖ1 ПК37-10	"	12	775

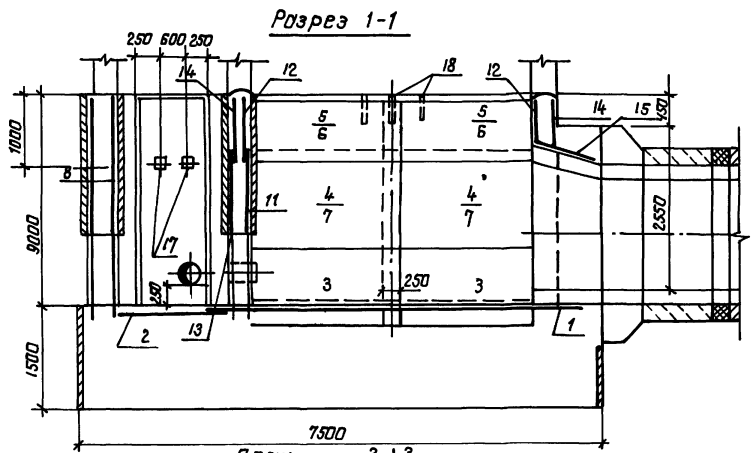
Разреш	Николаев	1/2	23.01.85	820-04-16 85 - КЖ 20
Пров	Левяшин	1/2	25.01.85	
Рук эр	Исффе	1/2	21.01.85	
ГМП	Франк	1/2	15.01.85	
Исполн	Сильченко	1/2	15.01.85	Шхитца Ш-3-2 (Сборно-монтажные работы)
Исполн	Сильченко	1/2	15.01.85	План Разрезы 1-1 4-4 М1 50

Типовые проектные решения 820-04-16 85
 Инв. № 9066/5
 И/в №

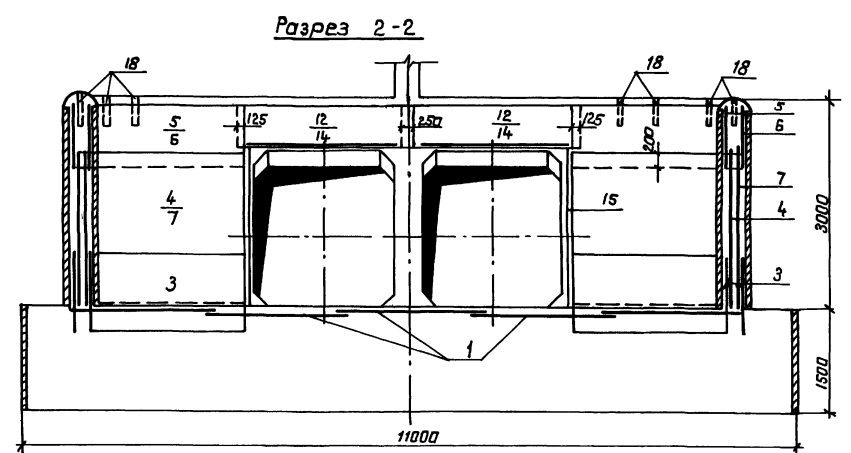
ЛР-60М V

Типовые проектные решения 820-04-16 85

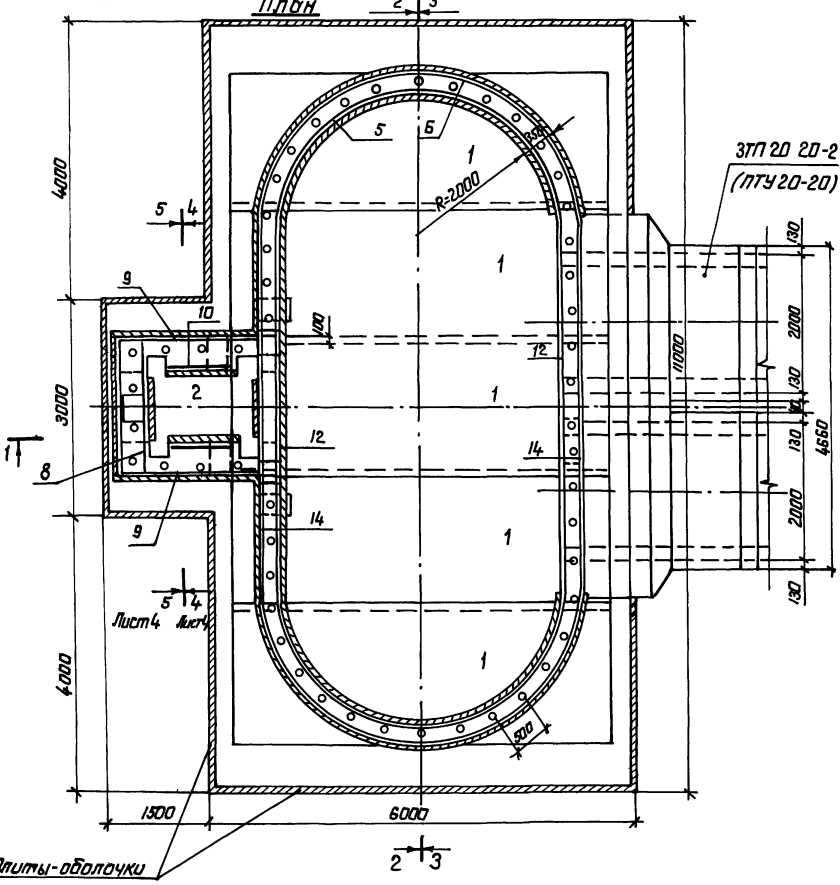
ЛР-60М V. Металл. и бетон. 820-04-16 85



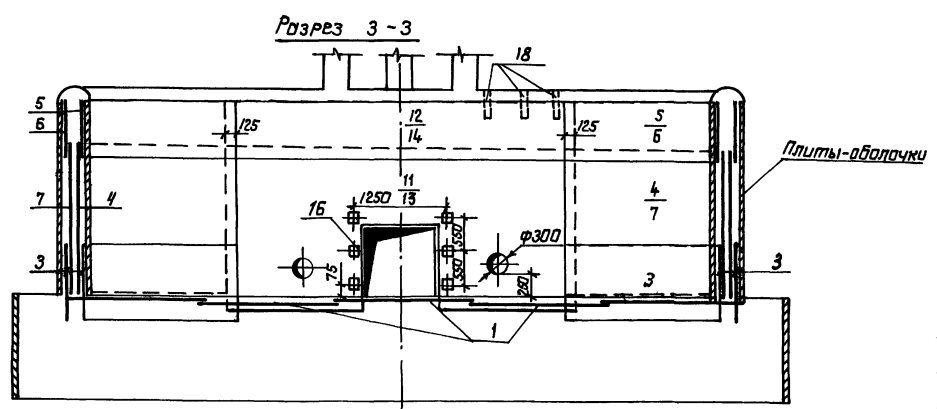
Шарус
Лярус
Лярус



Разрез 2-2



1



Разрез 3-3

- 1 Горизонтальные стержни сеток поз 6,7,3 сварить между собой по всей длине перемычки электродугловой сваркой электродами Э-42
- 2 Горизонтальные стержни сеток поз 6 сварить с горизонтальными стержнями сеток поз.14, аналогично поз 7 с поз 13

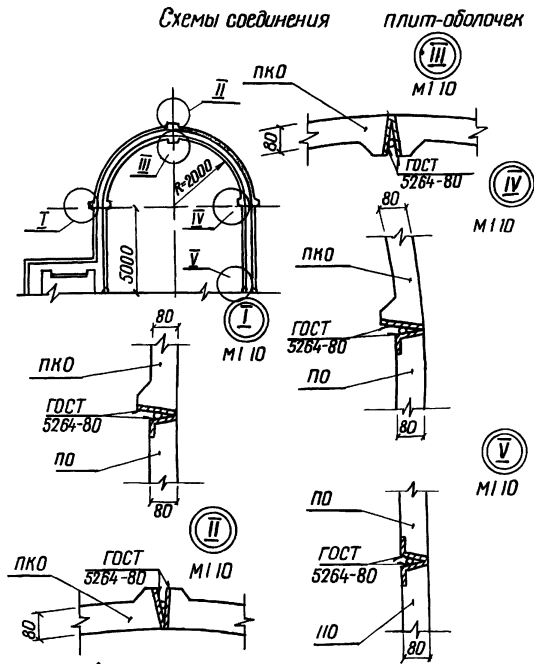
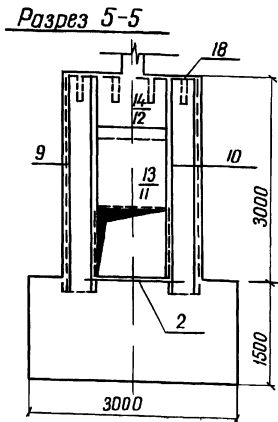
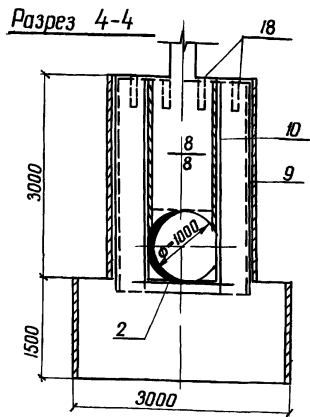
Разработчик	Николаев	22.08	ТНП 820-04-16 85	-КЖ 20
Проектировщик	Левашин	23.08		
Руководитель	Ю.Ф.Ф.	24.08		
Г.И.П.	Фролик	25.08		
Инженер	Лукьянченко	26.08		
И.контр.	Сильченко	27.08		
И.контр.	Шохута	28.08		
			Ш-3-2	Лист 3
			(сборно-монолитный вариант)	Лист 3
			Схема армирования План	Укрепляющая арматура
			Разрезы 1-1 3-3 М 1:50	в Киев

9066/5

Формат А2

Альбом V

Типовые проектные решения ввс-04-16.85



Спецификация к схеме армирования сборно-монолитной шахты Ш-3-2

Кол	Примечание	Наименование	Обозначение	Фронт	Поз
<u>Сборочные единицы</u>					
<u>Сетки арматурные</u>					
А3	1	Ш-3-2-01 00	С1	820-	
А3	2	-01 00	С2		
А3	3	-03 00	С3		
А3	4	-03 00	С4		
А3	5	-03 00	С5		
А3	6	-03 00	С6		
А3	7	-03 00	С7		
А3	8	-02 00	С8		
А3	9	-01 00	С9		
А3	10	-01 00	С10		
А3	11	-02 00	С11		
А3	12	-01 00	С12		
А3	13	-02 00	С13		
А3	14	-01 00	С14		
А3	15	-01 00	С15		
<u>Изделия закладные</u>					
А4	16	Мн 1	-04 00		
А4	17	Мн 2	-05 00		
Б4	18	Мн 3 (Труба 50x35 ГОСТ 3262-75, L=350)			54, 1,7 кг
<u>Материалы</u>					
Бетон тяжелый					
М200, Мрз 150, В8					
122,0 м³					

Ведомость расхода стали на элемент, кг

Марка элемента	Изделия арматурные							Изделия закладные							Общий расход			
	Арматура класса							Прокат марки										
	А-I			А-III				Все-го	А-II		В Ст 2 кл 2					Всего		
	ГОСТ 5781-82		Итого	ГОСТ 5781-82	φ 8	φ 12	φ 16		Итого	ГОСТ 5781-82	φ 14	Итого	ГОСТ 3262-75	ГОСТ 19903-74			ГОСТ 8509-78	Итого
φ 6	φ 8	φ 8													φ 12			
Ш-3-2	250,0	112,0	362,0	213,0	200,0	472,0	945,0	1307,0	3,0	3,0	92,0	92,0	6,0	6,0	3,0	3,0	104,0	1411,0

Лист № 10 из 10

9066/5

ИЛБ № 2

Разработчик: Николаева
 Проект: Деляшин
 Рук. эр: Шорра
 ГИП: Сороник
 Начальник: Мельниченко
 Инженер: Сильченко

Формат: 820-04-16.85 - КЖ 20

Водопроницаемость: водонепроницаемые с шахтным оголовком на расход воды до 10 л/ч при перепадах от 3 до 12 м

Шахта Ш-3-2

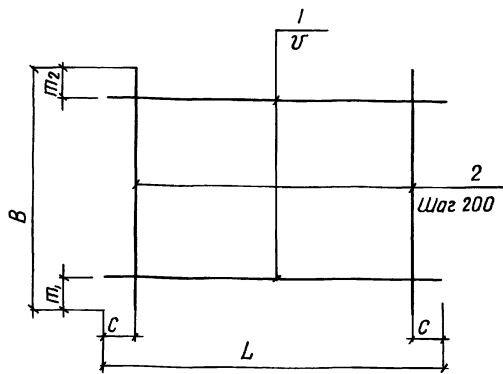
Сборно-монолитный вариант

Стандарт: Чистот

Укр.гидрообходз

г. Киев

формат А-2



Марка	Размеры, мм						Масса, кг
	L	C	У	B	м ₁	м ₂	
C ₁	5430	15	200	1970	85	85	43,4
C ₂	1600	100	200	1470	35	35	5,6
C ₉	2330	65	200	3180	250	130	15,9
C ₁₀	950	75	200	3180	250	130	6,5
C ₁₂	5100	50	150	650	25	25	12,6
C ₁₄	5100	50	200	650	25	25	7,0
C ₁₅	2250	125	200	950	75	75	14,4

Арм. зона	Пов.	Обозначение	Наименование	Кол.	Примечание
		820-Ш-3-2-01 00	C1		
54	1	-01 01	Ф8А-III ГОСТ 5781-82 L=5430	10	2,1 кг
54	2	-01 02	Ф8А-III ГОСТ 5781-82 L=1970	28	0,8 кг
		-01 00-01	C2		
54	1	-01 03	Ф6А-I ГОСТ 5781-82 L=1600	8	0,4 кг
54	2	-01 04	Ф6А-I ГОСТ 5781-82 L=1470	8	0,3 кг
		-01 00-02	C9		
54	1	-01 05	Ф6А-I ГОСТ 5781-82 L=2330	15	0,5 кг
54	2	-01 06	Ф6А-I ГОСТ 5781-82 L=3180	12	0,7 кг
		-01 00-03	C10		
54	1	-01 07	Ф6А-I ГОСТ 5781-82 L=950	15	0,2 кг
54	2	-01 06	Ф6А-I ГОСТ 5781-82 L=3180	5	0,7 кг
		-01 00-04	C12		
54	1	-01 08	Ф8А-II ГОСТ 5781-82 L=5100	5	2,0 кг
54	2	-01 09	Ф6А-I ГОСТ 5781-82 L=650	26	0,1 кг
		-01 00-05	C14		
54	1	-01 10	Ф6А-I ГОСТ 5781-82 L=5100	4	1,1 кг
54	2	-01 09	Ф6А-I ГОСТ 5781-82 L=650	26	0,1 кг
		-01 00-06	C15		
54	1	-01 11	Ф12А-III ГОСТ 5781-82 L=2250	5	2,0 кг
54	2	-01 12	Ф8А-I ГОСТ 5781-82 L=950	11	0,4 кг

9066/5

Привязан

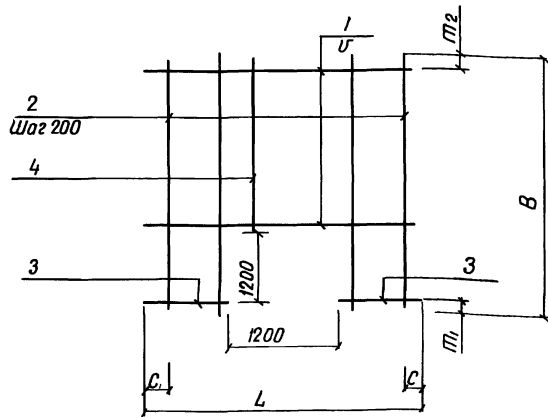
Инв. №

Автор	Нина Гасва	Инж. И. С. 15.02.84
Проект	Цевяшин	Инж. В. С. 15.04.84
Инж. в.д.	Шарф	Инж. В. С. 15.05.84
ГИП	Франк	Инж. В. С. 15.05.84
Нач. отд.	Ильченко	Инж. В. С. 15.05.84
Инж. контр.	Ильченко	Инж. В. С. 15.05.84

820-04-16 85 Ш-3-2-01 00

Сетка арматурная, С
(C1, C2, C9, C10, C12, C14, C15)

Статус	Масса	Масштаб
ρ	см табл	—
Лист	Листов	1
Укр.гипр.обл.хоз.г. Киев		
Формат А3		



Марка	Размеры, мм						Масса, кг
	L	C	У	B	м ₁	м ₂	
C 8	1980	90	200	3180	300	80	17,8
C 11	5100	50	150	2420	200	120	128,0
C 13	5100	50	200	2420	200	20	22,6

Арм. зона	Пов.	Обозначение	Наименование	Кол.	Примечание
		820-Ш-3-2-02 00	C 8		
54	1	-02 01	Ф8А-I ГОСТ 5781-82 L=1980	9	0,8 кг
54	2	-02 02	Ф8А-I ГОСТ 5781-82 L=3180	4	1,3 кг
54	3	-02 03	Ф8А-I ГОСТ 5781-82 L=390	12	0,1 кг
54	4	-02 04	Ф8А-I ГОСТ 5781-82 L=1680	6	0,7 кг
		-02 00-01	C 11		
54	1	-02 05	Ф16А-III ГОСТ 5781-82 L=5100	7	8,0 кг
54	2	-02 06	Ф8А-I ГОСТ 5781-82 L=2420	20	1,0 кг
54	3	-02 07	Ф16А-III ГОСТ 5781-82 L=1950	16	3,1 кг
54	4	-02 08	Ф8А-I ГОСТ 5781-82 L=1020	6	0,4 кг
		-02 00-02	C 13		
54	1	-01 10	Ф6А-I ГОСТ 5781-82 L=5100	6	1,1 кг
54	2	-02 10	Ф6А-I ГОСТ 5781-82 L=2420	20	0,5 кг
54	3	-02 11	Ф6А-I ГОСТ 5781-82 L=1950	12	0,4 кг
54	4	-02 12	Ф6А-I ГОСТ 5781-82 L=1020	6	0,2 кг

9066/5

Привязан

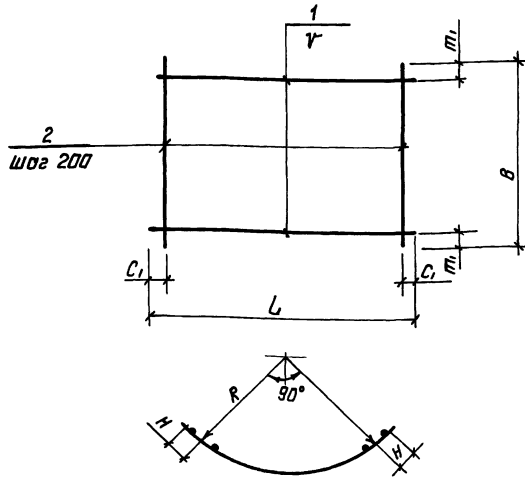
Инв. №

Автор	Нина Гасва	Инж. И. С. 15.02.84
Проект	Цевяшин	Инж. В. С. 15.04.84
Инж. в.д.	Шарф	Инж. В. С. 15.05.84
ГИП	Франк	Инж. В. С. 15.05.84
Нач. отд.	Ильченко	Инж. В. С. 15.05.84
Инж. контр.	Ильченко	Инж. В. С. 15.05.84

820-04-16 85-Ш-3-2-02 00

Сетка арматурная, С
(C 8, C 11, C 13)

Статус	Масса	Масштаб
ρ	см табл	—
Лист	Листов	1
Укр.гипр.обл.хоз.г. Киев		
Формат А3		



Марка	РАЗМЕРЫ, мм							Масса, кг
	L	C1	γ	B	m1	R	H	
C3	3890	45	200	1100	350	2260	175	24,5
C4	3520	60	200	2200	100	2090	125	17,8
C5	3520	60	200	820	10	2090	125	7,6
C6	3890	45	150	820	35	2260	175	13,0
C7	3890	45	150	2200	50	2260	175	101,5

Формат	Этап	Лист	Обозначение	Наименование	Кол	Примечание
			820-Ш-3-2-03 00	C3		
Б4	1		-03 01	φ8А-I ГОСТ 5781-82 В-3890	3	1,5 кг
Б4	2		-03 02	φ12А-II ГОСТ 5781-82 В-1100	20	1,0 кг
			-03 00-01	C4		
Б4	1		-03 03	φ6А-I ГОСТ 5781-82 В-3520	11	0,8 кг
Б4	2		-03 04	φ6А-I ГОСТ 5781-82 В-2200	18	0,5 кг
			-03 00-02	C5		
Б4	1		-03 03	φ6А-I ГОСТ 5781-82 В-3520	5	0,8 кг
Б4	2		-03 05	φ6А-I ГОСТ 5781-82 В-820	18	0,2 кг
			-03 00-03	C6		
Б4	1		-03 06	φ8А-II ГОСТ 5781-82 В-3890	6	1,5 кг
Б4	2		-03 05	φ6А-I ГОСТ 5781-82 В-820	20	0,2 кг
			-03 00-04	C7		
Б4	1		-03 07	φ16А-III ГОСТ 5781-82 В-3890	15	6,1 кг
Б4	2		-03 04	φ6А-I ГОСТ 5781-82 В-2200	20	0,5 кг

ПРИБЯЗОН

9066/5

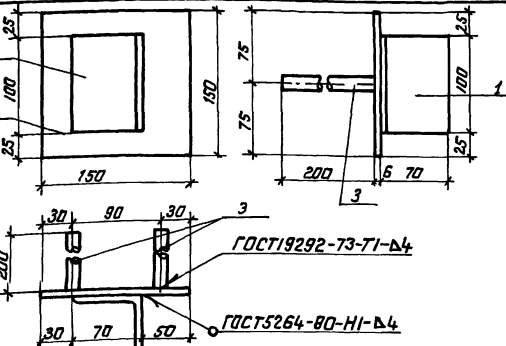
ИЛВ №

Разработчик	Исполнитель	Дата	820-04-16 85 -Ш-3-2-03 00
Проверен	Лектор	Дата	
Руч. эр.	Исполн.	Дата	
Тип	Формат	Лист	
Начальник	Исполнитель	Дата	
И. Кондрат	Сильченко	ИЛВ №	

Сетка арматурная, С (С3... С7)

Этап	Масса	Масштаб
Р	СМ	-
Лист	Листов	1
Укрепительный завод г. Киев		

формат А3

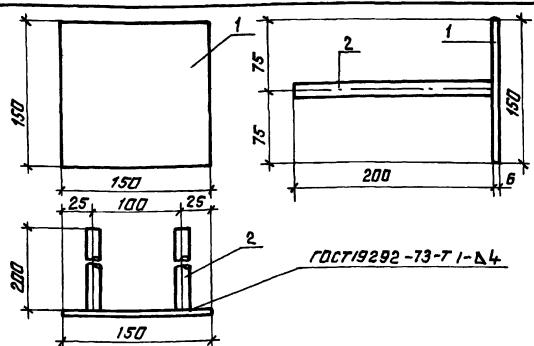


Формат	Этап	Лист	Обозначение	Наименование	Кол	Примечание
			820-Ш-3-2-04 00	МН 1		
Б4	1		-04 01	L70x4,5 ГОСТ 8509-72, В-100	1	0,5 кг
Б4	2		-04 02	6x150 ГОСТ 19903-74, В-150	1	0,7 кг
Б4	3		-04 03	φ14А-II ГОСТ 5781-82, В-200	2	0,2 кг

ПРИБЯЗОН

9066/5

ИЛВ №



Формат	Этап	Лист	Обозначение	Наименование	Кол	Примечание
			820-Ш-3-2-05 00	МН 2		
Б4	1		-04 02	6x150 ГОСТ 19903-74, В-150	1	0,7 кг
Б4	2		-04 03	φ14А-II ГОСТ 5781-82, В-200	2	0,2 кг

ПРИБЯЗОН

8

9066/5

ИЛВ №

Разработчик	Исполнитель	Дата	820-04-16 85 -Ш-3-2-05 00
Проверен	Лектор	Дата	
Руч. эр.	Исполн.	Дата	
Тип	Формат	Лист	
Начальник	Исполнитель	Дата	
И. Кондрат	Сильченко	ИЛВ №	

Узелок закладной МН 2

Этап	Масса	Масштаб
Р	11	-
Лист	Листов	1
Укрепительный завод г. Киев		

формат А4

Льбом І

Типовые проектные решения 820-04-16-85

Материалы	Наименование материала и единица измерения	Код		Количество		
		материала	ед. изм.	тип	инд	всего
1	Сортовой прокат обыкновен-					
2	ного качества	093000				
3	Сталь арматурная класса					
4	А-I, т	093003	168	0,69	0,36	1,05
5	диам 6	φ 6	168	-	0,25	
6	диам 8	φ 8	168	-	0,11	
7	Сталь арматурная класса					
8	А-III, т	093004	168	0,30	0,94	1,24
9	диам 8	φ 8	168	-	0,27	
10	диам 12	φ 12	168	-	0,20	
11	диам 14	φ 14	168	-	0,47	
12	диам 16	φ 16	168	-	0,003	
13	Итого сортowego проката					
14	обыкновенного качества, т		168	0,99	1,30	2,29
15	Прокат листовый рядовой, т	097100	168	0,60	0,01	0,61
16	Сталь толстолистовая ря-					
17	давых марок (от 4 мм), т	097100	168	0,60	0,006	0,61
18	Сталь крупносортовая, т	093100	168	-	0,003	
19	Итого стали в натураль-					
20	ной массе, т		168	1,59	1,31	2,90
21	Итого стали, приведен-					
22	ной к стали класса А-I, т		168	1,12	1,70	2,82
23	То же к стали класса					

В графе „тип“ указано количество мате-
риалов, потребное для изготовления типо-
вых и стандартных изделий, а в графе „инд“
индивидуальных (не типовых) конструкций и изде-
лий

Материалы	Наименование материала и единица измерения	Код		Количество		
		материала	ед. изм.	тип	инд	всего
1	С 38/23, т		168	0,75	0,01	0,76
2	Всего стали, приведенной					
3	к классам А-I, с 38/23, т		168	1,87	1,71	3,58
4	Трубы сварные водогазо-					
5	проводные	138500	168	0,02	0,09	0,11
6	Портландцемент	573110				
7	М 500, т	573113	168	5,26	4,72	46,98
8	Цемент, приведенный к					
9	марке 400 (всего), т		168	5,79	45,89	51,68
10						
11						
12						
13						
14						
15						
16						
17						
18						
19						
20						
21						
22						
23						

№ п/п табл. 1
Итого
Всего листов №

9066/5

Привязан	Отряд Штепа	Мин. 1985	т.лр 820-04-16 85	кж 20 ВМ
	Проб Наталенко	Мин. 1985		
	Рук зр Цоффе	Мин. 1985		
	ГИП Франк	Мин. 1985		
	Нач отб Писняк	Мин. 1985		
	Н канта Сидченко	Мин. 1985		
Инв №			Ведомость потребности в материалах	Лист 1

Формат А2

Ведомость основных комплектов

Продолжение

Ведомость чертежей основного комплекта КЖ 22

Обозначение	Наименование	Примечание
820-	-ЛЗ	Пояснительная записка
	-ЛС	Архитектурно-строительные решения
	-КЖ1	Монолитные и сборные железобетонные конструкции
	-ГИ	Конструкции температурно-расходных швов
	-ПО	Производства и организация работ
	-КЖ3	Шахта ШМ-3-1(Монолитный вариант)
	-КЖ5	Шахта ШМ-4-1(Монолитный вариант)
	-КЖ7	Шахта ШМ-5-1(Монолитный вариант)
	-КЖ9	Шахта ШМ-6-1(Монолитный вариант)
	-КЖ11	Шахта ШМ-7-1(Монолитный вариант)
	-КЖ13	Шахта ШМ-8-1(Монолитный вариант)
	-КЖ15	Шахта ШМ-10-1(Монолитный вариант)
	-КЖ17	Шахта ШМ-12-1(Монолитный вариант)
	-КЖ4	Шахта Ш-3-1 (Сборно-монолитный вариант)
	-КЖ6	Шахта Ш-4-1 (Сборно-монолитный вариант)
	-КЖ8	Шахта Ш-5-1 (Сборно-монолитный вариант)
	-КЖ10	Шахта Ш-6-1 (Сборно-монолитный вариант)
	-КЖ12	Шахта Ш-7-1 (Сборно-монолитный вариант)
	-КЖ14	Шахта Ш-8-1 (Сборно-монолитный вариант)
	-КЖ16	Шахта Ш-10-1 (Сборно-монолитный вариант)
	-КЖ18	Шахта Ш-12-1 (Сборно-

Обозначение	Наименование	Примечание
820-	-КЖ18	Монолитный вариант
	-КЖ19	Шахта ШМ-3-2(Монолитный вариант)
	-КЖ21	Шахта ШМ-4-2(Монолитный вариант)
	-КЖ23	Шахта ШМ-5-2(Монолитный вариант)
	-КЖ25	Шахта ШМ-6-2(Монолитный вариант)
	-КЖ27	Шахта ШМ-7-2(Монолитный вариант)
	-КЖ29	Шахта ШМ-8-2(Монолитный вариант)
	-КЖ31	Шахта ШМ-10-2(Монолитный вариант)
	-КЖ33	Шахта ШМ-12-2(Монолитный вариант)
	-КЖ20	Шахта Ш-3-2 (Сборно-монолитный вариант)
	-КЖ22	Шахта Ш-4-2 (Сборно-монолитный вариант)
	-КЖ24	Шахта Ш-5-2 (Сборно-монолитный вариант)
	-КЖ26	Шахта Ш-6-2 (Сборно-монолитный вариант)
	-КЖ28	Шахта Ш-7-2 (Сборно-монолитный вариант)
	-КЖ30	Шахта Ш-8-2 (Сборно-монолитный вариант)
	-КЖ32	Шахта Ш-10-2 (Сборно-монолитный вариант)
	-КЖ34	Шахта Ш-12-2 (Сборно-монолитный вариант)
	-КЖ2	Водобойные колодцы и водобойные стенки

Лист	Наименование	Примечание
1	Общие данные	
2	План Разрезы 1-1 4-4	
3	Схема армирования План Разрезы 1-1 5-5	
4	Спецификация к схеме армирования сборно-монолитной шахты Ш-4-2	

Лист	Наименование	Примечание
4	Спецификация к схеме армирования сборно-монолитной шахты Ш-4-2	

Ведомость ссылаемых и прилагаемых документов

Обозначение	Наименование	Примечание
Ссылаемые документы		
820-	-КЖ1-ПО15-15	Плиты оболочка ПО15-15
820-	-КЖ1-ПО20-10	То же ПО 20-10
820-	-КЖ1-ПО25-15	" ПО 25-15
820-	-КЖ1-ПО30-10	" ПО 30-10
820-	-КЖ1-ПО30-15	" ПО 30-15
820-	-КЖ1-ПК031-10	" ПК031-10
820-	-КЖ1-ПК037-10	" ПК037-10
Нестандартное оборудование Яльбом I		
Прилагаемые документы		
820-	-Ш-4-2-01 00	Сетка арматурная С(С1, С2, С9, С10)
820-	-Ш-4-2-02 00	То же С11, С12, С13, С15
820-	-Ш-4-2-03 00	" С8, С14
820-	-Ш-4-2-04 00	" С16
820-	-Ш-4-2-05 00	" С17 С19
820-	-Ш-4-2-06 00	" С20
820-	-Ш-4-2-07 00	" С3 С6
820-	-Ш-4-2-08 00	" С7
820-	-Ш-4-2-09 00	Изделие заводное Мн1
820-	-Ш-4-2-10 00	То же Мн2
820-	-КЖ22 8М	Ведомость потребности в материалах

Яльбом I

Типовые проектные решения 820-04-16 85

Узна материал, Изделия и детали, ВЗНМ 0108 №4

Рабочие чертежи разработаны в соответствии с действующими нормами и правилами

Главный инженер проекта М.А. Л.Г. Франк

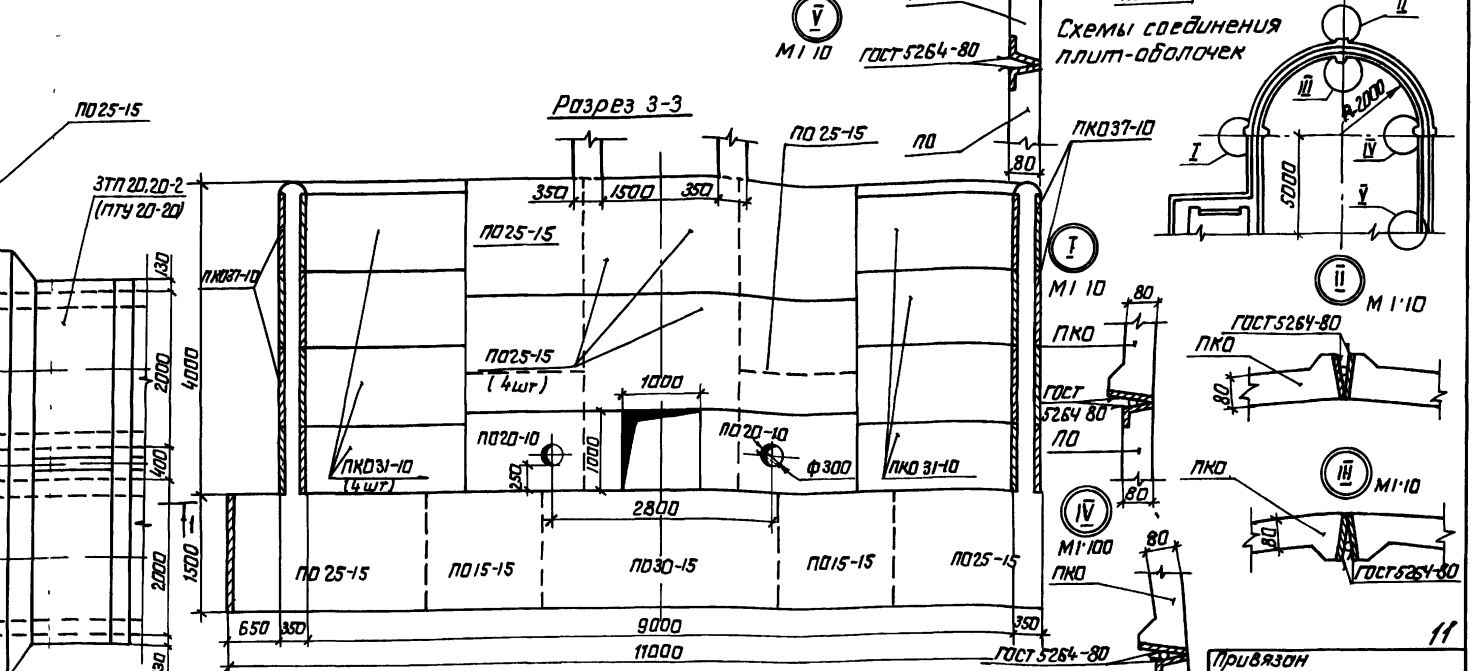
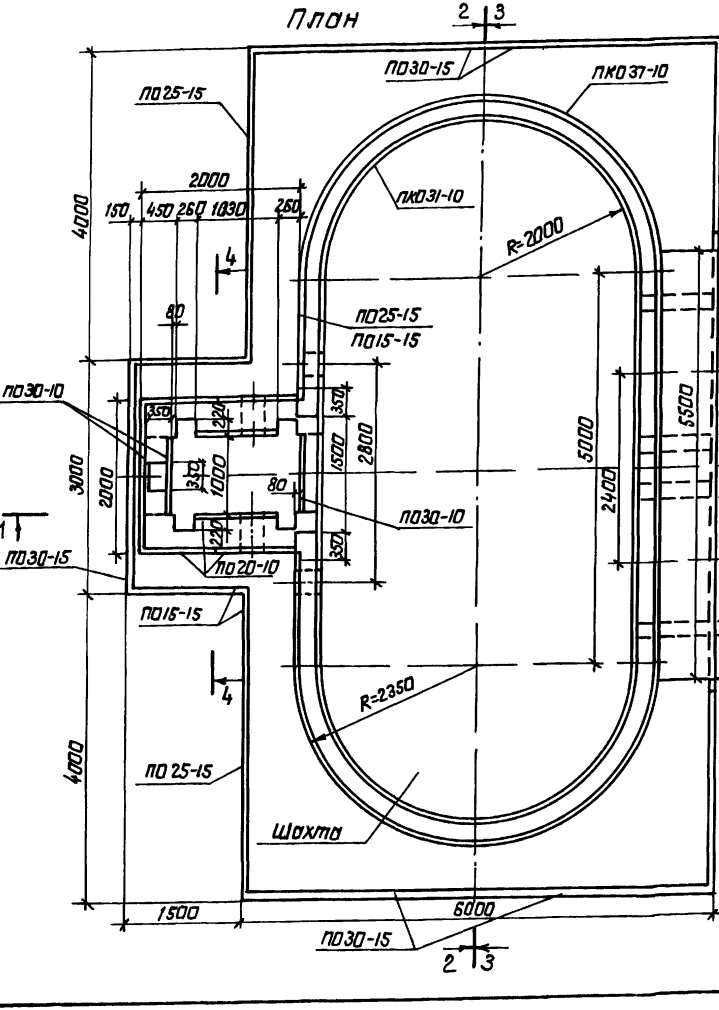
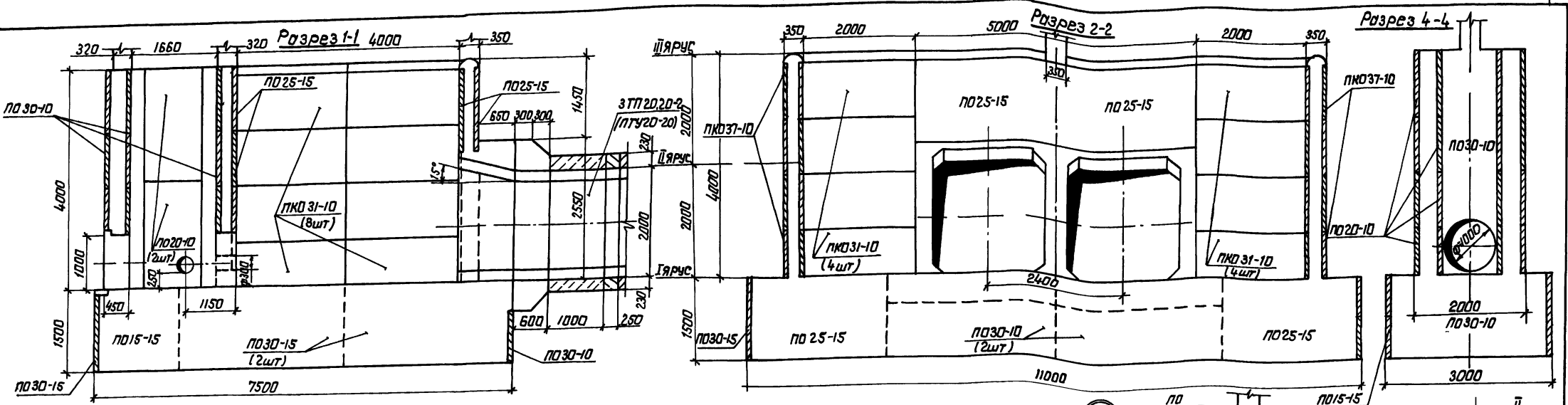
9066/5

Привязан	
ШНБ №	
Разработ	Левашин
Проект	Николаева
Рук.пр.	Лавров
ГМП	Франк
Исполн.	Лавров
Исполн.	Лавров
Таб. 820-04-1685-КЖ22	
Водосборник-водопыски трудящиеся с щитовым ведром на горючей воде до 70см при перепадах от 3 до 12м	
Исполн.	Лавров
Исполн.	Лавров
Шахта Ш-4-2 (Сборно-монолитный вариант)	
Общие данные	
Р	1
Л	4
УКРЕПРОВОДКОЗ 2 Киев	
формат А2	

Ральбом V

Типовые проектные решения 820-04-1685

Учреждение: Проектно-исследовательский институт «Укрспецпроект»



Спецификация сборных железобетонных элементов

Марка поз	Обозначение	Наименование	Кол	Масса ед кг	Примечание
ПК015-15	820-	-кж1 ПК015-15	Плиты-оболочки	6	450
ПК020-10	820-	-кж1 ПК020-10	То же	14	400
ПК025-15	820-	-кж1 ПК025-15	"	14	750
ПК030-10	820-	-кж1 ПК030-10	"	6	600
ПК030-15	820-	-кж1 ПК030-15	"	5	900
ПК031-10	820-	-кж1 ПК031-10	"	16	700
ПК037-10	820-	-кж1 ПК037-10	"	16	775

Проект	Исполнитель	Дата	№ 1/81
Проект	Исполнитель	Дата	№ 3/81
ЧК эр	Исполнитель	Дата	№ 5/81
ГЛП	Исполнитель	Дата	№ 5/81
Исполнитель	Исполнитель	Дата	№ 5/81
Исполнитель	Исполнитель	Дата	№ 5/81

906615

ИЧБ №

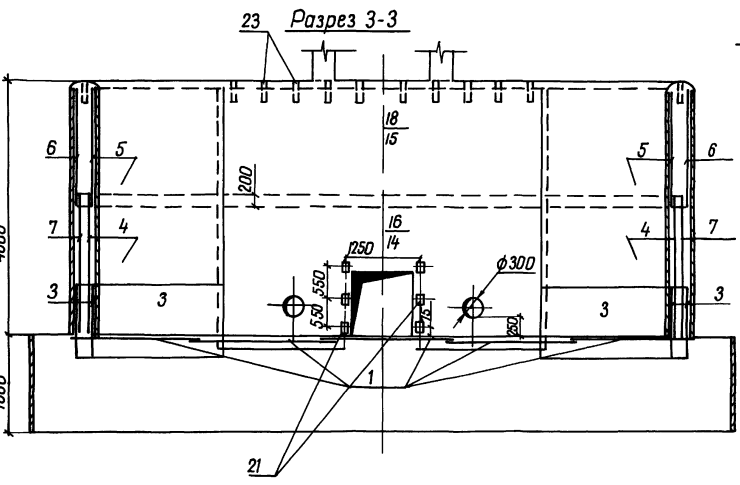
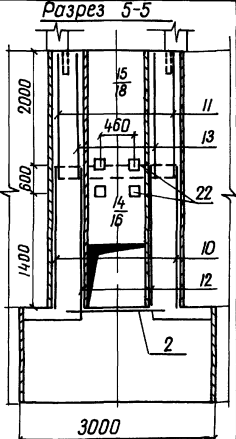
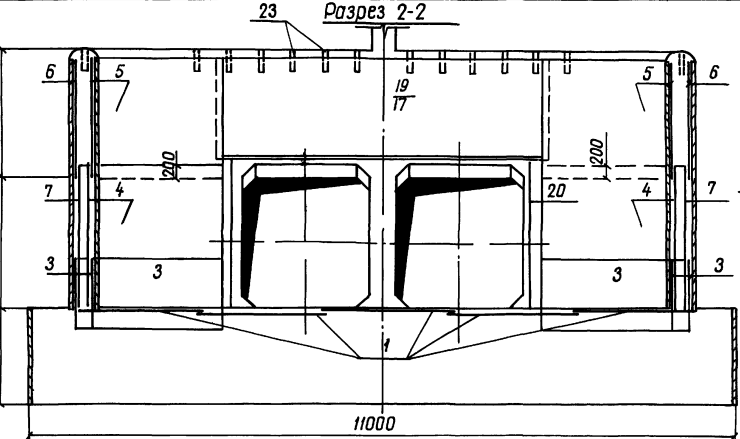
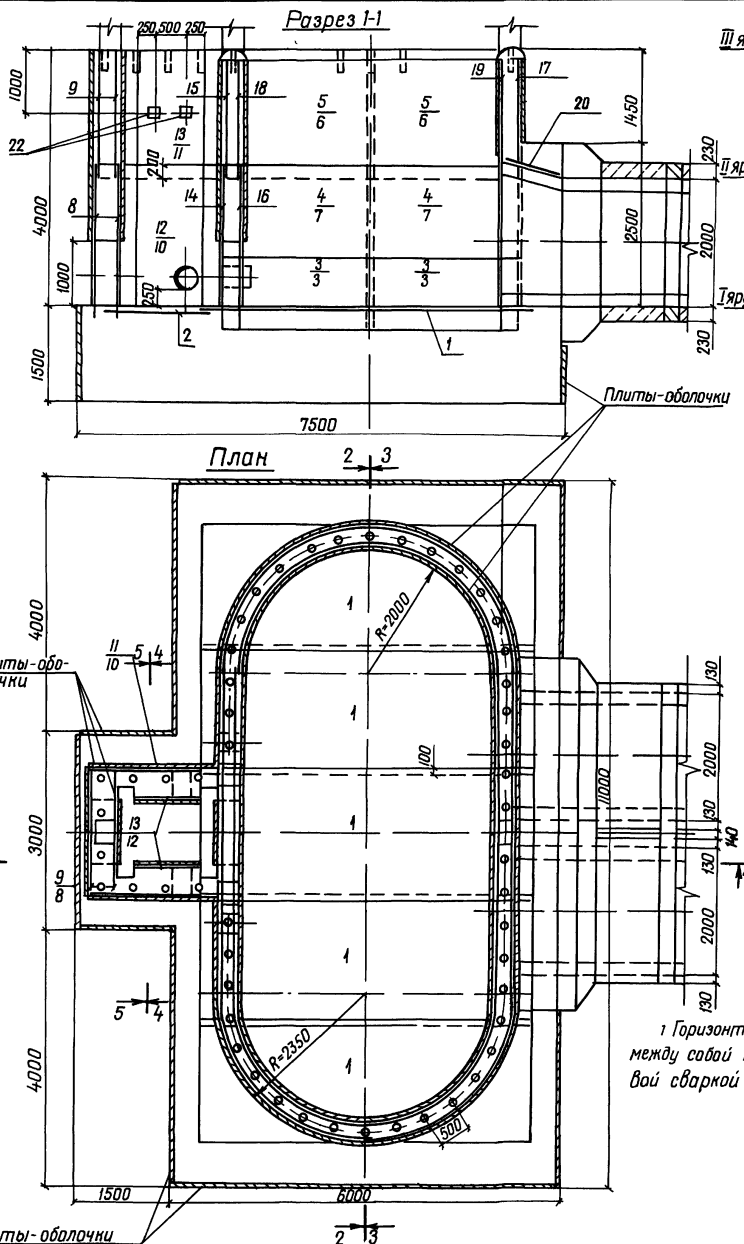
Привязан

УКРГИПРОВХОЗ
г Киев
формат А2

Льбом I

Типовые проектные решения 820-04-16-85

Цифровой код проекта и дата разработки



1 Горизонтальные стержни сетки поз 6, 7,3 сварить между собой по всей длине перепуска электродуговой сваркой электродами Э-42

2 Горизонтальные стержни сетки поз 6 сварить с горизонтальными стержнями сетки поз 15, аналогично поз 6 с поз 17, поз 7 с поз 14

Разработчик	Владимир Девякин	Инженер	Л.С.	Проверенный	Л.С.	Дата	20.11.85	ТТБ 820-04-16-85-кж 22
Проверенный	В.С.	Инженер	Л.С.	Инженер	Л.С.	Дата		
Утвержденный	Л.С.	Инженер	Л.С.	Инженер	Л.С.	Дата		
Исполнитель	Л.С.	Инженер	Л.С.	Инженер	Л.С.	Дата		
Информация о проекте: Система водоснабжения, водовыпуск, трубопроводы с шахтным оголовок на расстоянии до 10 м от перепуска от 3 до 12 м								
Наименование: Шахта Ш-4-2 (Сборно-монокристаллический вариант)								Таблица: Листов
Содержание: Стена армирования								Р 3
Примечания: План Разрезы 1-1 5-5 М1 50								Укрепробводхоз г Киев

Типовые проектные решения 820-04-16-85. Яльбом 1

Формат Зона	Лист	Обозначение	Наименование	Кол	Приме- чание
			Сборочные единицы		
			Сетки арматурные		
А4	1	820-Ш-4-2-0100	С1	5	
А4	2	-01 00	С2	1	
А4	3	-07 00	С3	8	
А4	4	-07 00	С4	4	
А4	5	-07 00	С5	4	
А4	6	-07 00	С6	4	
А4	7	-08 00	С7	4	
А4	8	-03 00	С8	2	
А4	9	-01 00	С9	2	
А4	10	-01 00	С10	2	
А4	11	-02 00	С11	2	
А4	12	-02 00	С12	2	
А4	13	-02 00	С13	2	
А4	14	-03 00	С14	1	
А4	15	-02 00	С15	1	

Формат Зона	Лист	Обозначение	Наименование	Кол	Приме- чание
			Сетки арматурные		
А4	16	820-Ш-4-2-0400	С16	1	
А4	17	-05 00	С17	1	
А4	18	-05 00	С18	1	
А4	19	-05 00	С19	1	
А4	20	-06 00	С20	4	
			Изделия закладные		
А4	21	820 Ш-4-2-09 00	МН1	6	
А4	22	-10 00	МН2	10	
Б4	23		МН3 Труба 50х3,5	34	17 кг
			ГОСТ 3252-75, L=350		
			Материалы		
			Бетон стандартный		
			М200 Мрз 150 ВБ		
			128 3 м ³		

Ведомость расхода стали на элемент, кг

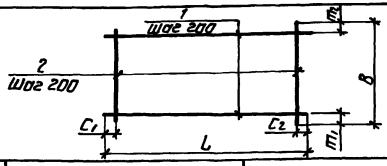
Марка элемента	Изделия арматурные						Изделия закладные						Общий расход		
	Арматура, класса						Прокат марки								
	А-I		А-II				ВСЕ-20		ВСГЗ кл 2		А-III			ВСЕ-20	
Ш-4-2	ГОСТ 5781-82		ГОСТ 5781-82				ГОСТ 5781-82		ГОСТ 5781-82		ГОСТ 5781-82		ГОСТ 5781-82		1890 0
	φ6	φ8	φ10	φ14	φ18	Умк20	φ6	φ8	φ10	φ14	φ18	Умк20	φ6	φ8	
	305	019	524	017	173	026	050	177	092	110	30	60	112	0	

9066/5
Привязан

Разработчик	И.Я.Романчук	Исполнитель	И.В.Савченко
Проверен	И.В.Савченко	Спецификация	Спецификация к схеме армирования сборно-монолитной шахты Ш-4-2
Рис. №	И.В.Савченко	Лист	4
Гипс	И.В.Савченко	Утвержден	И.В.Савченко
Нач. штаба	И.В.Савченко	Инженер	И.В.Савченко
И.Контр.	И.В.Савченко	Инженер	И.В.Савченко

формат А3

Типовые проектные решения 820-04-16-85. Яльбом 1



Формат Зона	Лист	Обозначение	Наименование	Кол	Приме- чание
		820-Ш-4-2-0100	С1		
Б4	1	-01 01	φ8А-II ГОСТ 5781-82, E=5130	10	21 кг
Б4	2	-01 02	φ8А-II ГОСТ 5781-82, E=1970	28	0,8 кг
		-01 00-01	С2		
Б4	1	-01 03	φ6А-I ГОСТ 5781-82, E=1600	8	0,4 кг
Б4	2	-01 04	φ6А-I ГОСТ 5781-82, E=1470	8	0,3 кг
		-01 00-02	С9		
Б4	1	-01 05	φ6А-I ГОСТ 5781-82, E=1980	10	0,4 кг
Б4	2	-01 05	φ6А-I ГОСТ 5781-82, E=1980	10	0,4 кг
		-01 00-03	С10		
Б4	1	-01 06	φ6А-I ГОСТ 5781-82, E=2330	11	0,5 кг
Б4	2	-01 07	φ6А-I ГОСТ 5781-82, E=2200	10	0,5 кг

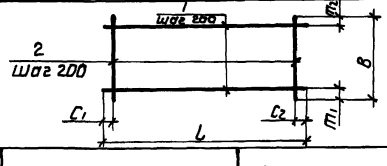
Марка	Размеры, мм						Масса, кг
	L	C1	C2	B	m1	m2	
С1	5130	15	15	1970	85	85	43,4
С2	1600	100	100	1470	35	35	5,6
С9	1980	90	90	1980	90	90	8,0
С10	2330	20	50	2200	100	100	10,5

9066/5
Привязан

Разработчик	И.Я.Романчук	Исполнитель	И.В.Савченко
Проверен	И.В.Савченко	Спецификация	Спецификация к схеме армирования сборно-монолитной шахты Ш-4-2
Рис. №	И.В.Савченко	Лист	1
Гипс	И.В.Савченко	Утвержден	И.В.Савченко
Нач. штаба	И.В.Савченко	Инженер	И.В.Савченко
И.Контр.	И.В.Савченко	Инженер	И.В.Савченко

формат А4

Типовые проектные решения 820-04-16-85. Яльбом 1



Формат Зона	Лист	Обозначение	Наименование	Кол	Приме- чание
		820-Ш-4-2-0200	С11		
Б4	1	-02 01	φ6А-I ГОСТ 5781-82, E=2330	10	0,5 кг
Б4	2	-02 02	φ6А-I ГОСТ 5781-82, E=1980	10	0,4 кг
		-02 00-01	С12		
Б4	1	-02 03	φ6А-I ГОСТ 5781-82, E=950	11	0,2 кг
Б4	2	-02 04	φ6А-I ГОСТ 5781-82, E=2200	5	0,5 кг
		-02 00-02	С13		
Б4	1	-02 03	φ6А-I ГОСТ 5781-82, E=950	10	0,2 кг
Б4	2	-02 02	φ6А-I ГОСТ 5781-82, E=1980	5	0,4 кг
		-02 00-03	С15		
Б4	1	-02 05	φ6А-I ГОСТ 5781-82, E=5700	10	1,1 кг
Б4	2	-02 06	φ6А-I ГОСТ 5781-82, E=1820	26	0,4 кг

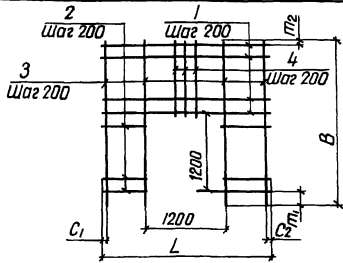
Марка	Размеры, мм						Масса, кг
	L	C1	C2	B	m1	m2	
С11	2330	20	50	1980	90	90	9,0
С12	950	75	75	2200	100	100	4,7
С13	950	75	75	1980	90	90	4,0
С15	5700	50	50	1820	10	10	21,4

9066/5
Привязан

Разработчик	И.Я.Романчук	Исполнитель	И.В.Савченко
Проверен	И.В.Савченко	Спецификация	Спецификация к схеме армирования сборно-монолитной шахты Ш-4-2
Рис. №	И.В.Савченко	Лист	1
Гипс	И.В.Савченко	Утвержден	И.В.Савченко
Нач. штаба	И.В.Савченко	Инженер	И.В.Савченко
И.Контр.	И.В.Савченко	Инженер	И.В.Савченко

формат А4

Типовые проектные решения 820-04-16-85 Альбом V



Формат	Лист	Обозначение	Наименование	Кол	Примечание
		820-Ш-4-2-03 00	С8		
54	1	-03 01	ФВА-ТГОСТ 5781-82, ρ=1980	6	0,8 кг
54	2	-03 02	ФВА-ТГОСТ 5781-82, ρ=390	12	0,2 кг
54	3	-03 03	ФВА-ТГОСТ 5781-82, ρ=2420	4	1,0 кг
54	4	-03 04	ФВА-ТГОСТ 5781-82, ρ=1020	6	0,4 кг
		-03 00-01	С14		
54	1	-03 05	ФВА-ТГОСТ 5781-82, ρ=5100	6	2,0 кг
54	2	-03 06	ФВА-ТГОСТ 5781-82, ρ=1950	12	0,8 кг
54	3	-03 03	ФВА-ТГОСТ 5781-82, ρ=2420	20	1,0 кг
54	4	-03 04	ФВА-ТГОСТ 5781-82, ρ=1020	6	0,4 кг

Марка	Размеры, мм						Масса кг	Привязан
	L	C ₁	C ₂	B	m ₁	m ₂		
С8	1980	90	90	2420	200	20	13,6	Инв N ²
С14	5100	50	50	2420	200	20	44,0	
9066/5								

820-04-16 85 -Ш-4-2-03 00

Сетка арматурная, С (с8, с14)

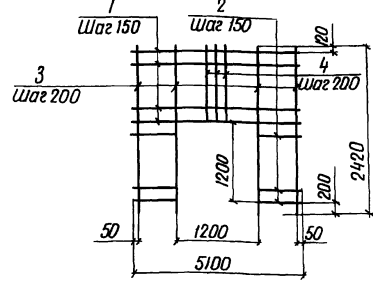
Р Сч табл -

Лист Листов 1

Укр.гипр.объезд 2 Киев

Формат А4

Типовые проектные решения 820-04-16-85 Альбом V



Формат	Лист	Обозначение	Наименование	Кол	Примечание
		820-Ш-4-2-04 00	С16		
54	1	-04 01	ФВА-ТГОСТ 5781-82, ρ=5100	7	10,2 кг
54	2	-04 02	ФВА-ТГОСТ 5781-82, ρ=1950	16	3,9 кг
54	3	-03 03	ФВА-ТГОСТ 5781-82, ρ=2420	20	1,0 кг
54	4	-03 04	ФВА-ТГОСТ 5781-82, ρ=1020	6	0,4 кг

Марка	Размеры, мм						Масса кг	Привязан
	L	C ₁	C ₂	B	m ₁	m ₂		
С16	5100	50	50	2420	200	20	44,0	Инв N ²
9066/5								

820-04-16 85 -Ш-4-2-04 00

Сетка арматурная С16

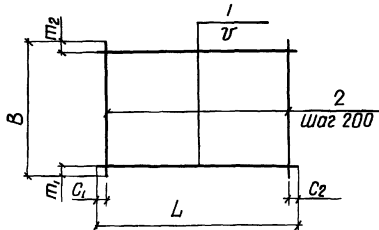
Р 1562 -

Лист Листов 1

Укр.гипр.объезд 2 Киев

Формат А4

Типовые проектные решения 820-04-16-85 Альбом V



Формат	Лист	Обозначение	Наименование	Кол	Примечание
		820-Ш-4-2-05 00	С17		
54	1	-05 01	ФВА-ТГОСТ 5781-82, ρ=5100	9	1,1 кг
54	2	-05 02	ФВА-ТГОСТ 5781-82, ρ=1650	26	0,4 кг
		-05 00-01	С18		
54	1	-05 03	ФВА-ТГОСТ 5781-82, ρ=5100	13	3,2 кг
54	2	-05 04	ФВА-ТГОСТ 5781-82, ρ=1820	28	0,4 кг
		-05 00-02	С19		
54	1	-05 03	ФВА-ТГОСТ 5781-82, ρ=5100	11	3,2 кг
54	2	-05 02	ФВА-ТГОСТ 5781-82, ρ=1650	28	0,4 кг

Марка	Размеры, мм						Масса кг	Привязан
	L	C ₁	C ₂	B	m ₁	m ₂		
С17	2500	50	50	1650	25	25	20,3	Инв N
С18	2500	50	50	1820	10	10	52,0	
С19	2500	50	50	1650	25	25	45,6	
9066/5								

820-04-16 85 -Ш-4-2-05 00

Сетка арматурная, С (С17 С19)

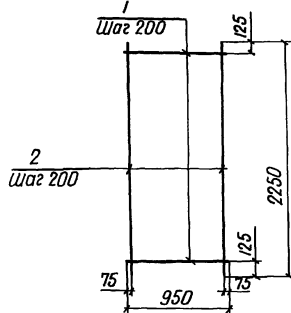
Р Сч табл -

Лист Листов 1

Укр.гипр.объезд 2 Киев

Формат А4

Типовые проектные решения 820-04-16-85 Альбом V



Формат	Лист	Обозначение	Наименование	Кол	Примечание
		820-Ш-4-2-06 00	С20		
54	1	-06 01	ФВА-ТГОСТ 5781-82, ρ=950	11	0,4 кг
54	2	-06 02	ФВА-ТГОСТ 5781-82, ρ=2250	5	2,7 кг

Марка	Размеры, мм						Масса кг	Привязан
	L	C ₁	C ₂	B	m ₁	m ₂		
С20	2250	50	50	1650	25	25	45,6	Инв N ²
9066/5								

820-04-16 85 -Ш-4-2-06 00

Сетка арматурная С20

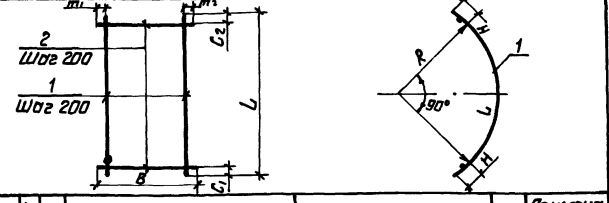
Р 179 -

Лист Листов 1

Укр.гипр.объезд 2 Киев

Формат А4

Типовые проектные решения 820-04-16-85. Ялыбам I

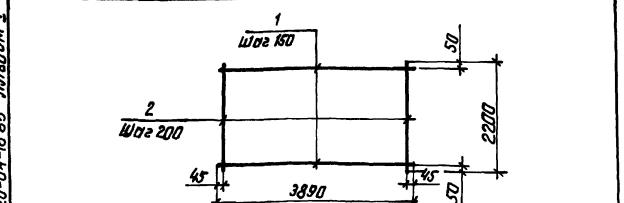


Формат	Зона	Лист	Обозначение	Наименование	Кол	Примечание
Б4	1		820-Ш-4-2-0700	С3		
Б4	2		-0701	Ф8А-I ГОСТ 5781-82, R=3890	3	1,5 кг
Б4			-0702	Ф14А-II ГОСТ 5781-82, R=1100	20	1,3 кг
Б4	1		-0703	Ф6А-I ГОСТ 5781-82, R=3520	11	0,8 кг
Б4	2		-0704	Ф6А-I ГОСТ 5781-82, R=2200	18	0,5 кг
Б4	1		-0705	С5		
Б4	2		-0706	Ф6А-I ГОСТ 5781-82, R=3520	10	0,8 кг
Б4			-0707	Ф6А-I ГОСТ 5781-82, R=1820	18	0,6 кг
Б4	1		-0708	С6		
Б4	2		-0709	Ф10А-II ГОСТ 5781-82, R=3890	10	2,4 кг
Б4			-0710	Ф6А-I ГОСТ 5781-82, R=1820	20	0,4 кг

Марка	Размеры, мм							Масса, кг
	L	C1	C2	B	т1	т2	R	
С3	3890	45	45	1100	350	350	2280	17,5
С4	3520	60	60	2200	100	100	2090	17,8
С5	3520	60	60	1820	10	10	2090	15,2
С6	3890	65	65	1820	10	10	2260	32,0

820-04-16-85 - Ш-4-2-07 00		Сталь	Масса	Масшт.
Сетка арматурная, С (С3 С6)		Р	СМ	-
		Лист	Листов	1
		Укрепляющий элемент из Кивс		
Формат А4				

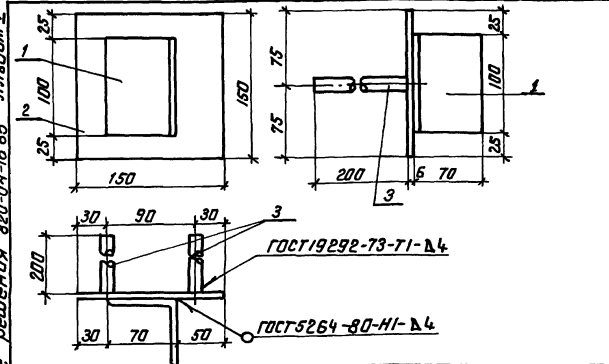
Типовые проектные решения 820-04-16-85. Ялыбам I



Формат	Зона	Лист	Обозначение	Наименование	Кол	Примечание
Б4			820-Ш-4-2-08 00	С7		
Б4	1		-08 01	Ф8А-II ГОСТ 5781-82, R=3890	15	7,8 кг
Б4	2		-08 02	Ф8А-I ГОСТ 5781-82, R=2200	20	0,9 кг

820-04-16-85 - Ш-4-2-08 00		Сталь	Масса	Масшт.
Сетка арматурная С7		Р	135,0	-
		Лист	Листов	1
		Укрепляющий элемент из Кивс		
Формат А4				

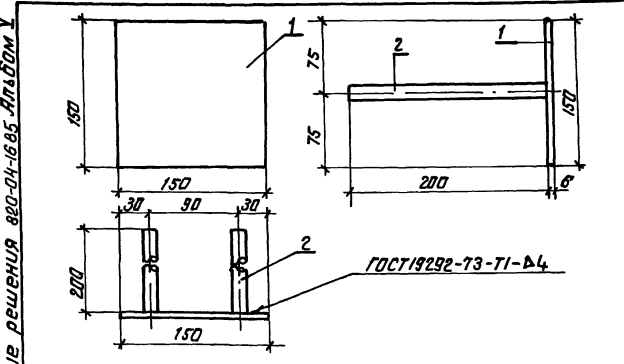
Типовые проектные решения 820-04-16-85. Ялыбам I



Формат	Зона	Лист	Обозначение	Наименование	Кол	Примечание
Б4	1		820-Ш-4-2-09 00	МН 1		
Б4			-09 01	L70x4,5 ГОСТ 8509-72, R=100	1	0,5 кг
Б4	2		-09 02	-6x150 ГОСТ 19903-74, R=150	1	0,7 кг
Б4	3		-09 03	Ф14А-II ГОСТ 5781-82, R=200	2	0,2 кг

820-04-16-85 - Ш-4-2-09 00		Сталь	Масса	Масшт.
Изделие закладное МН 1		Р	1,6	-
		Лист	Листов	1
		Укрепляющий элемент из Кивс		
Формат А4				

Типовые проектные решения 820-04-16-85. Ялыбам I



Формат	Зона	Лист	Обозначение	Наименование	Кол	Примечание
Б4	1		820-Ш-4-2-10 00	МН 2		
Б4			-09 02	-6x150 ГОСТ 19903-74, R=150	1	0,7 кг
Б4	2		-09 03	Ф14А-II ГОСТ 5781-82, R=200	2	0,2 кг

820-04-16-85 - Ш-4-2-10 00		Сталь	Масса	Масшт.
Изделие закладное МН 2		Р	1,1	-
		Лист	Листов	1
		Укрепляющий элемент из Кивс		
Формат А4				

# строки	Наименование материала и единица измерения	Код		Количество		
		материала	ед изм	тип	инд	всего
1	Сортовой прокат обычно-					
2	венного качества	093000				
3	Сталь арматурная					
4	класса А-I, т	093003	168	0.91	0.53	1.44
5	диом 6, т	ф 6	168	-	0.31	
6	диом 8, т	ф 8	168	-	0.22	
7	Сталь арматурная					
8	класса А-II, т	093004	168	0.40	1.26	1.66
9	диом 8	ф 8	168	-	0.22	
10	диом 10	ф 10	168	-	0.17	
11	диом 14	ф 14	168	-	0.27	
12	диом 18	ф 18	168	-	0.60	
13	Итого сортового проката					
14	обыкновенного качества	097100	168	1.31	1.79	3.10
15	Прокат листовой ряда-					
16	вой, т	097100	168	0.81	0.01	0.82
17	Сталь толсталистовая					
18	рядовых марок (от 4 мм), т	097100	168	0.81	0.01	0.82
19	Сталь крупносортная	093100	168	-	0.003	
20	Итого стали в натураль-					
21	ной массе, т		168	2.12	1.80	3.92
22	Итого стали, приведенной					
23	к стали класса А-I, т		168	1.48	2.33	3.81

# строки	Наименование материала и единица измерения	Код		Количество		
		материала	ед изм	тип	инд	всего
1	Итого стали, приведенной					
2	к стали класса					
3	С 38/23, т		168	1.01	0.01	1.02
4	Всего стали, приведенной					
5	к классам А-I и					
6	С 38/23, т		168	2.49	2.34	4.83
7	Трубы сварные водопаса					
8	проводные, т	138 500	168	0.03	0.09	0.12
9	Портландцемент	573110				
10	М 500, т	573 113	168	7.18	4.388	51.06
11	Цемент, приведенный					
12	к марке 400 (всего), т		168	7.90	48.27	56.17
13						
14						
15						
16						
17						
18						
19						
20						
21						
22						
23						

В графе „тип“ указано количество материалов, потребные для изготовления типовых и стандартных изделий, а в графе „инд“ - индивидуальных (не типовых) конструкций и изделий

Разработчик	Штепа	Ильин	Ильин	Ильин	ТПР 820-04-16.85 - КЖ 22.8М Ведомость потребности в материалах УКРГИПРОВДХОЗ г Киев формат А2
Проверенный	Потопенко	Ильин	Ильин	Ильин	
Рисованный	Ильин	Ильин	Ильин	Ильин	
Гипер	Франк	Ильин	Ильин	Ильин	
Начальник участка	Сидченко	Ильин	Ильин	Ильин	

Ведомость основных комплектов

Продолжение

Ведомость чертежей основного комплекта КЖ 24

Альбом I

820-04-16 85

Типовые проектные решения

Шифр альбома, таблицы и дата выдачи

Обозначение	Наименование	Примечание
820-	-ПЗ Пояснительная записка	Альбом I
	-АС Архитектурно-строительные решения	
	-КЖ1 Монолитные и сборные железобетонные конструкции	
	-ГИ Конструкции температурно-осадочных швов	
	-ПО Производство и организация работ	
	-КЖ3 Шахта Шм-3-1 (Монолитный вариант)	Альбом II
	-КЖ5 Шахта Шм-4-1 (Монолитный вариант)	
	-КЖ7 Шахта Шм-5-1 (Монолитный вариант)	
	-КЖ9 Шахта Шм-6-1 (Монолитный вариант)	
	-КЖ11 Шахта Шм-7-1 (Монолитный вариант)	
	-КЖ13 Шахта Шм-8-1 (Монолитный вариант)	
	-КЖ15 Шахта Шм-10-1 (Монолитный вариант)	
	-КЖ17 Шахта Шм-12-1 (Монолитный вариант)	
	-КЖ4 Шахта Ш-3-1 (Сборно-монолитный вариант)	Альбом III
	-КЖ6 Шахта Ш-4-1 (Сборно-монолитный вариант)	
	-КЖ8 Шахта Ш-5-1 (Сборно-монолитный вариант)	
	-КЖ10 Шахта Ш-6-1 (Сборно-монолитный вариант)	
	-КЖ12 Шахта Ш-7-1 (Сборно-монолитный вариант)	
	-КЖ14 Шахта Ш-8-1 (Сборно-монолитный вариант)	
	-КЖ16 Шахта Ш-10-1 (Сборно-монолитный вариант)	
	-КЖ18 Шахта Ш-12-1 (Сборно-	

Обозначение	Наименование	Примечание
820-	-КЖ 18 монолитный вариант)	Альбом III
	-КЖ19 Шахта Шм-3-2 (Монолитный вариант)	Альбом IV
	-КЖ21 Шахта Шм-4-2 (Монолитный вариант)	
	-КЖ23 Шахта Шм-5-2 (Монолитный вариант)	
	-КЖ25 Шахта Шм-6-2 (Монолитный вариант)	
	-КЖ27 Шахта Шм-7-2 (Монолитный вариант)	
	-КЖ29 Шахта Шм-8-2 (Монолитный вариант)	
	-КЖ31 Шахта Шм-10-2 (Монолитный вариант)	
	-КЖ33 Шахта Шм-12-2 (Монолитный вариант)	
	-КЖ20 Шахта Ш-3-2 (Сборно-монолитный вариант)	Альбом V
	-КЖ22 Шахта Ш-4-2 (Сборно-монолитный вариант)	
	-КЖ24 Шахта Ш-5-2 (Сборно-монолитный вариант)	
	-КЖ26 Шахта Ш-6-2 (Сборно-монолитный вариант)	
	-КЖ28 Шахта Ш-7-2 (Сборно-монолитный вариант)	
	-КЖ30 Шахта Ш-8-2 (Сборно-монолитный вариант)	
	-КЖ32 Шахта Ш-10-2 (Сборно-монолитный вариант)	
	-КЖ34 Шахта Ш-12-2 (Сборно-монолитный вариант)	
	-КЖ2 Водобойные колодцы и водобойные стенки	Альбом VI

Лист	Наименование	Примечание
1	Общие данные	
2	План Разрез 1-1	
3	Разрезы 2-2, 3-3, 4-4	
4	Схема армирования План Разрезы 1-1 5-5	
5	Спецификация к схеме армирования сборно-монолитной шахты Ш-5-2	

Ведомость спецификаций

Лист	Наименование	Примечание
5	Спецификация к схеме армирования сборно-монолитной шахты Ш-5-2	

Ведомость ссылочных и прилагаемых документов

Обозначение	Наименование	Примечание
<u>Ссылочные документы</u>		
820-	-КЖ1 по 15-15 Плита-оболочка по 15-15	
820-	-КЖ1 по 20-10 То же по 20-10	
820-	-КЖ1 по 25-10 " по 25-10	
820-	-КЖ1 по 25-15 " по 25-15	
820-	-КЖ1 по 30-10 " по 30-10	
820-	-КЖ1 по 30-15 " по 30-15	
820-	-КЖ1 ПК031-10 " ПК031-10	
820-	-КЖ1 ПК037-10 " ПК037-10	
820-	-КЖ1 ПК0395-10 " ПК0395-10	
		Нестандартное оборудование Альбом I
<u>Прилагаемые документы</u>		
820-	-Ш-5-2-0100 Сетка арматурная С1, С2, С11, С13 С5	
820-	-Ш-5-2-0200 То же С16, С17, С18, С20, С21	
820-	-Ш-5-2-0300 " С10, С12, С19	
820-	-Ш-5-2-0400 " С3 С9	
820-	-Ш-5-2-0500 Изделие закладное Мн1	
820-	-Ш-5-2-0600 То же Мн2	
820-	-КЖ24 ВМ Ведомость потребности в материалах	

177

		Привязан	
Шифр н°			
Разраб	Провер	Инж. н°	Дата
Николаева	Николаева	820-04-1685-КЖ 24	
Рук. пр.	Шофар	Водомеры-водоотсчетчики устанавливаемые с шахтным оголовком на расход воды до 70 м ³ при перепадах от 5 до 12 м	
Гип	Франк	Шахта Ш-5-2	
Начальн	Ульченко	(Сборно-монолитный вариант)	
Инкомпр	Ульченко	Общие данные	
		Р	1
		У	5
		Укрепл. водовоз 2 Киев	

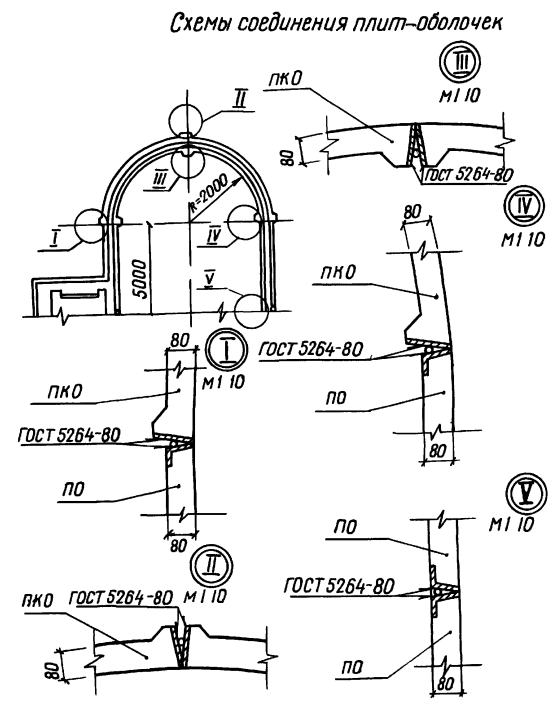
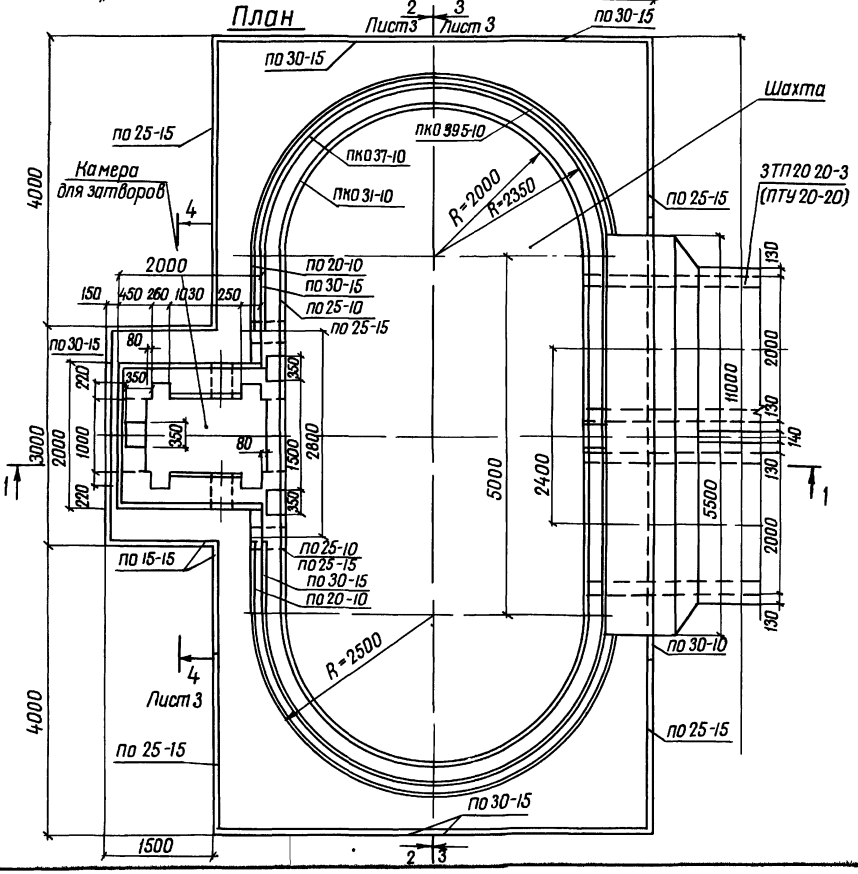
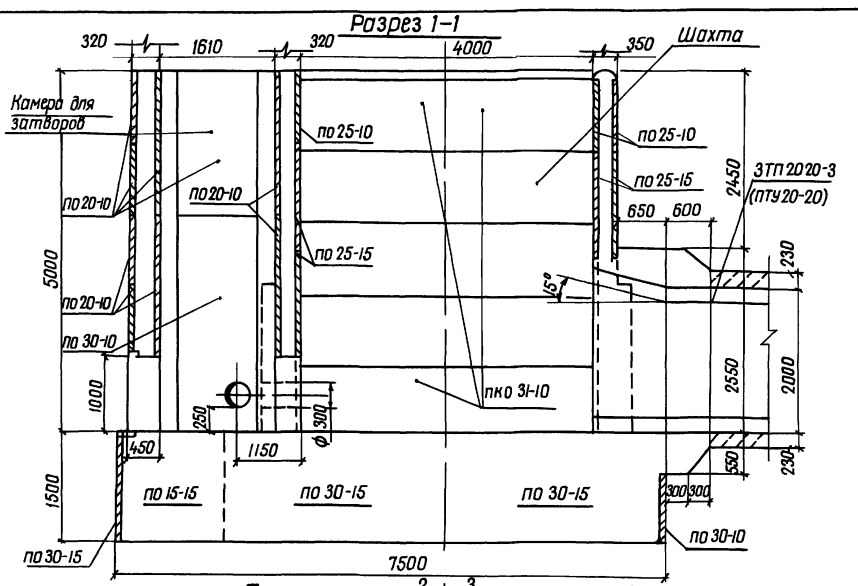
Рабочие чертежи разработаны в соответствии с действующими нормами и правилами

Главный инженер проекта *М.М. Л.Г. Франк*

9066/5

Формат А2

Альбом У
 820-04-1685
 Типовые проектные решения
 Инв № подл. Подпись и дата. Взам инв №



Привезан	Разработчик	Ильченко	Инв. №	9086/5
	Проектировщик	Сидоренко	Титр	ТР 820-04-1685-КЖ 24
	Тип	Фланк	Взам инв №	820-04-1685-КЖ 24
Инв №	Нач. отп.	Ильченко	Взам инв №	Водопроводы-водоотпускные трубчатые с шахтным ого-
	Инженер	Сидоренко	Взам инв №	внутри на раскод воды до 70м/с при перепадах от 5 до 12м
	Инженер	Сидоренко	Взам инв №	Шахта Ш-5-2 (Сборно-
	Инженер	Сидоренко	Взам инв №	манолитный вариант)
Инв №	План Разрез 1-1			Стр. 2
	М 1:50			Укр. водохоз 2 Киев

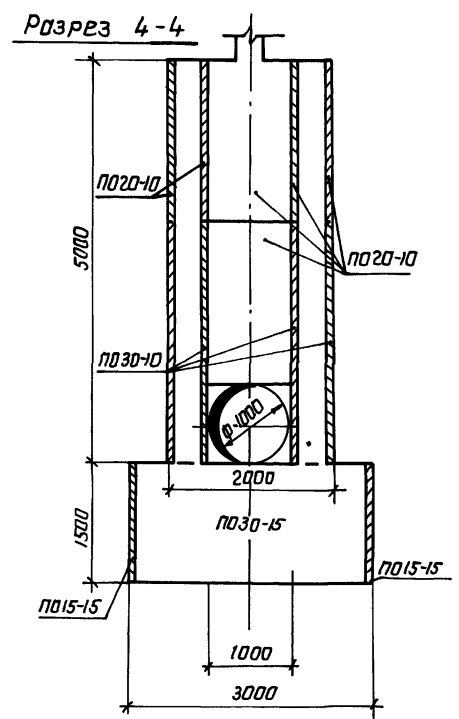
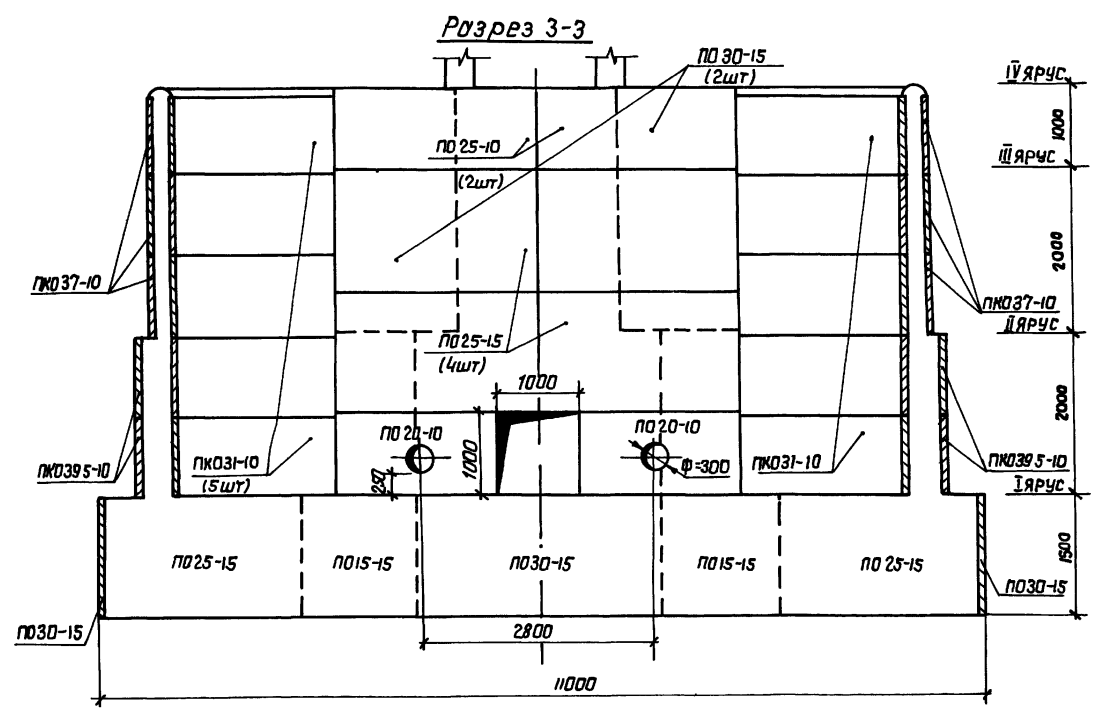
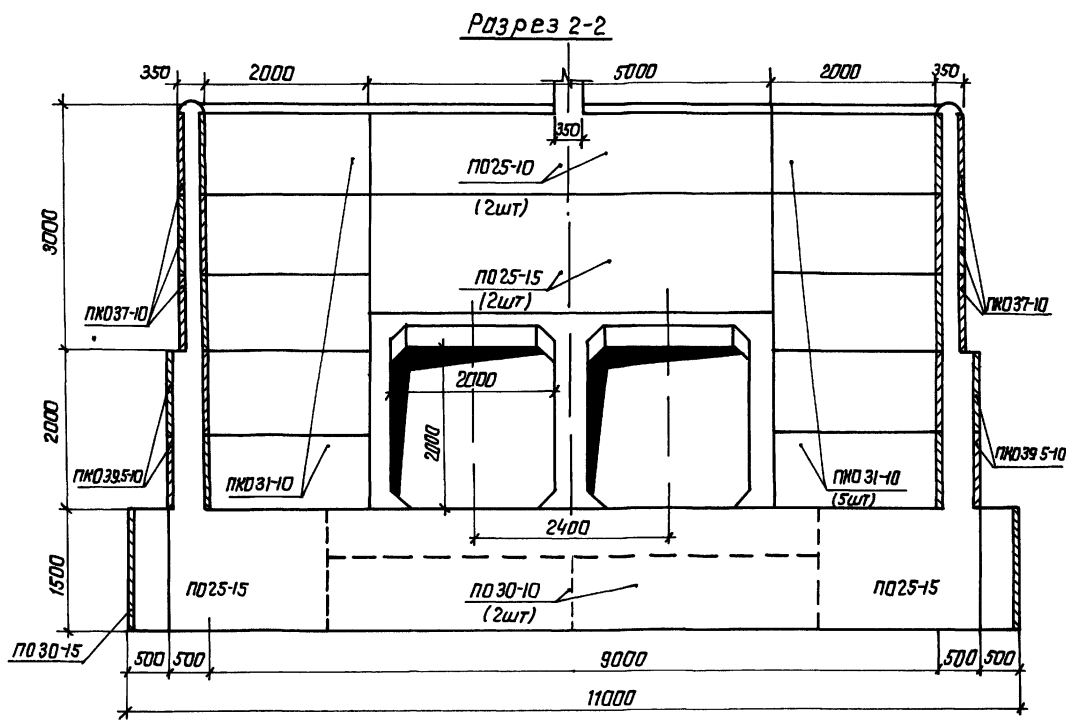
Формат А2

Альбом I

820-04-16 85

Типовые проектные решения

Имя, № проекта, Подпись и дата, Взам. инв. №



Спецификация сборных железобетонных элементов

Марка паз	Обозначение	Наименование	Кол	Масса ед, кг	Примечание
ПК015-15	820-	-КЖ1ПК015-15	Плиты-обалочки	4	450
ПК020-10	820-	-КЖ1ПК020-10	Та же	18	400
ПК025-10	820-	-КЖ1ПК025-10	"	6	500
ПК025-15	820-	-КЖ1ПК025-15	"	12	750
ПК030-10	820-	-КЖ1ПК030-10	"	8	600
ПК030-15	820-	-КЖ1ПК030-15	"	7	900
ПК031-10	820-	-КЖ1ПК031-10	"	20	700
ПК037-10	820-	-КЖ1ПК037-10	"	12	775
ПК039-5-10	820-	-КЖ1ПК039-5-10	"	8	825

19

9066/5

Разработчик	И.В.С.	30.88	ТПР 820-04-16 85 -КЖ 24 Водосборники-водовыводки трубчатые с шахтным оголовком на расход воды до 10 м³/с при перепадах от 3 до 12 м	Шахта Ш-5-2 (Сборно-монтажный вариант) Разрезы 2-2, 3-3, 4-4 М 1 50	УКРГИПРОВАОДХЗ г Киев
Проектировщик	Д.В.Ш.	31.88			
Инженер	И.В.Ф.	32.88			
Инженер	Ф.В.К.	33.88			
Инженер	С.В.Ч.	34.88			
ИВЗ №			Р	3	Листов

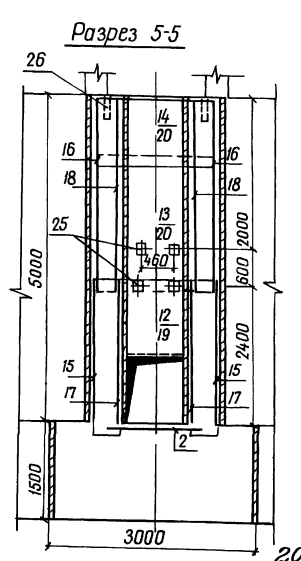
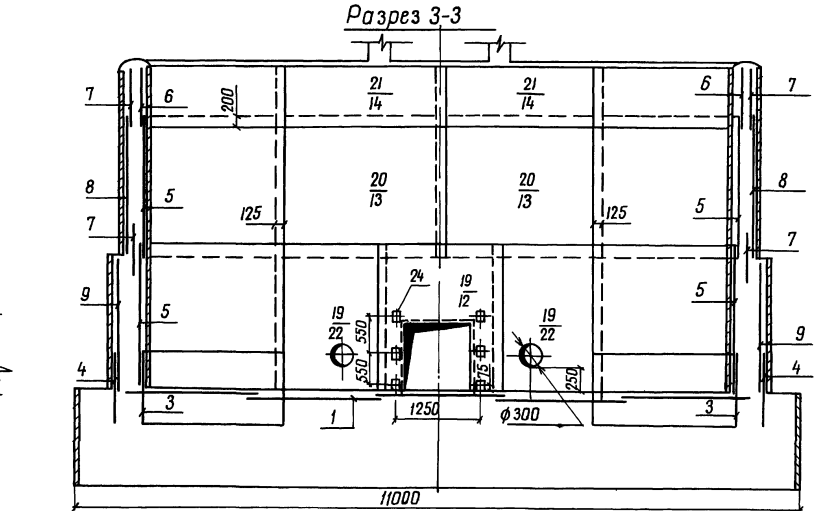
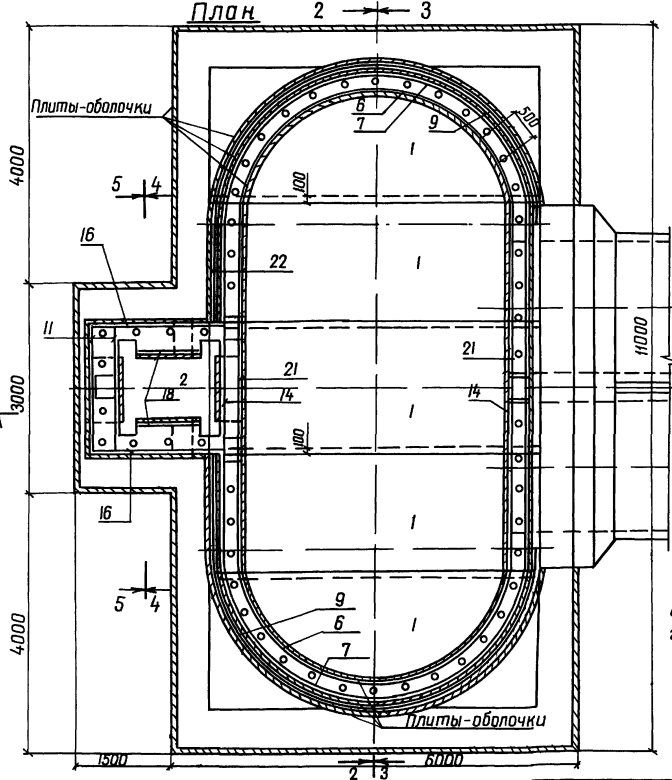
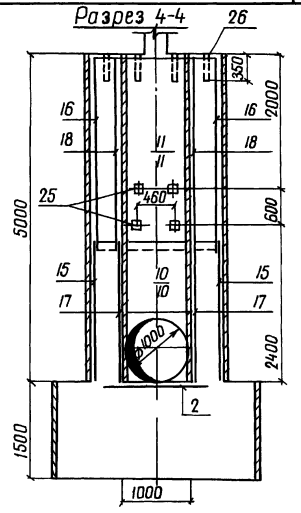
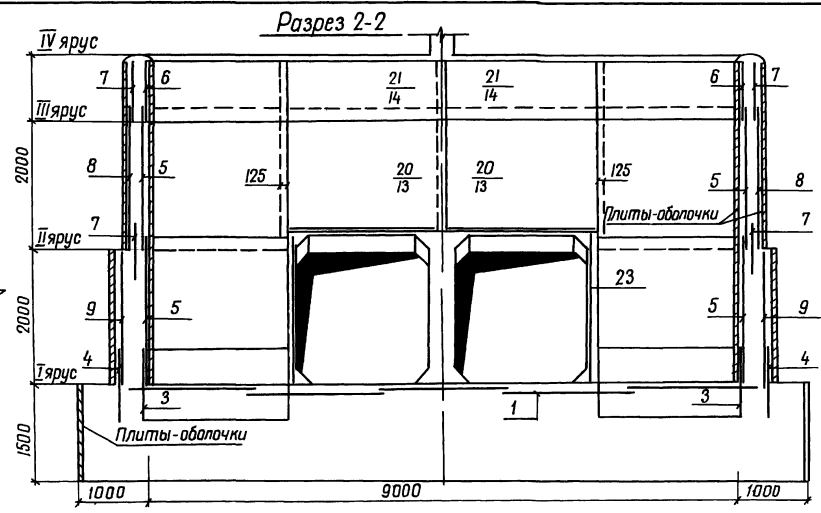
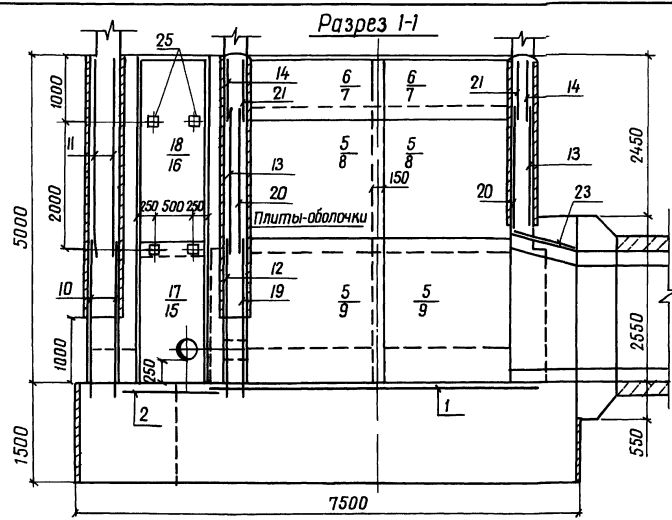
Формат А2

Альбом V

820-04-16.85

Типовые проектные решения

Услов. обозначения и дата введения в действие



- 1 Горизонтальные стержни сеток поз 7,8,9,4 сварить между собой по всей длине перелуска электродуговой сваркой электродами Э-42
- 2 Горизонтальные стержни сеток поз 7сварить с горизонтальными стержнями сеток поз 14,аналогично поз 8 с поз 13, поз 9 с поз 12

Разработчик	И.Врачич	Проектировщик	С.Васильев	Титл 820-04-16.85 - КЖ 24
Проб.	И.Врачич	Инженер	С.Васильев	
Рис.вр.	И.Врачич	Инженер	С.Васильев	
ГИП	И.Врачич	Инженер	С.Васильев	
Инж.пр.	И.Врачич	Инженер	С.Васильев	
Инж.пр.	И.Врачич	Инженер	С.Васильев	
Водомеры-вадомеры трубочные с шахтным оголовок на расход воды до 70 м³/спри перепадах от 5 до 12 м				
Шахта Ш-5-2 (жорно-маннитный вариант)				Стабильлист Улестом
P 4				
Схема армирования План Разрезы 1-1 5-5 м 1 50				Укр.гидр.водоз. 2 Киев
				формат А 2

9066/5

Прибязан	
Инд.м*	

Типовые проектные решения 820-04-1685-Альбом У

Формат Зона Лист	Обозначение	Наименование	Кол	Приме- чание
		Сетки арматурные		
А3	18 820-Ш-5-2-02 00	С18	2	
А3	19 -03 00	С19	1	
А3	20 -02 00	С20	2	
А3	21 -02 00	С21	2	
А3	22 -02 00	С22	2	
А3	23 -02 00	С23	4	
		Изделия закладные		
А4	24 -06 00	МН1	6	
А4	25 -07 00	МН2	12	
Б4	26	Мнз Труба 50x35 ГОСТ 3262-75 L=350	54	1,7 кг
		Материалы		
		Бетон тяжёлый м 200, мрз 150, В6		14,4 м ³

Формат Зона Лист	Обозначение	Наименование	Кол	Приме- чание
		Сборочные единицы		
		Сетки арматурные		
А3	1 820-Ш-5-2-01 00	С1	5	
А3	2 -01 00	С2	1	
А3	3 -04 00	С3	4	
А3	4 -04 00	С4	4	
А3	5 -04 00	С5	8	
А3	6 -04 00	С6	4	
А3	7 -04 00	С7	8	
А3	8 -04 00	С8	4	
А3	9 -04 00	С9	4	
А3	10 -03 00	С10	2	
А3	11 -01 00	С11	2	
А3	12 -03 00	С12	1	
А3	13 -01 00	С13	4	
А3	14 -01 00	С14	4	
А3	15 -01 00	С15	2	
А3	16 -02 00	С16	2	
А3	17 -02 00	С17	2	

Ведомость расхода стали на элемент, кг

Марка Элемента	Изделия арматурные											Изделия закладные				Общий расход		
	Арматура класса											Прокат марки		Итого				
	А-I					А-III						ВСтЗ кп 2	Итого					
Ш-5-2	ГОСТ 5781-82											ГОСТ 5781-82		ГОСТ 5781-82		2425,0		
	φ6	φ8	φ10	Итого	φ8	φ10	-	φ14	φ16	φ18	φ22	Итого	φ14	φ14				
	4730	1690	1330	1750	2550	930	-	3050	3660	1080	4080	15370	2310,0	92,0	13,0	3,0	7,0	115,0

Привязан	9066/5
Лист №	

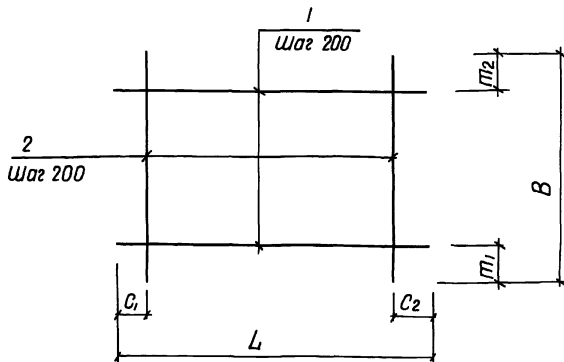
820-04-16 85 -кж 24

Спецификация к схеме армирования сборно-моноплитной шахты Ш-5-2

Сталь: лист 5, Укр.гидропроводхоз г Киев

Формат А3

Типовые проектные решения 820-04-16 85-Альбом У



Марка	Размеры в мм						Масса, кг
	L	C1	C2	B	T1	T2	
С1	5430	15	15	1970	85	85	434
С2	1600	100	100	1470	35	35	56
С11	1980	90	90	2980	90	90	13,0
С13	2500	50	50	2200	100	100	13,1
С15	2500	50	50	820	10	10	56
С15	2330	65	65	2200	100	100	11,5

Формат Зона Лист	Обозначение	Наименование	Кол	Приме- чание
	820-Ш-5-2-01 00	С1		
Б4	1 -01 01	φ8А-III ГОСТ 5781-82 L=5430	10	21 кг
Б4	2 -01 02	φ8А-III ГОСТ 5781-82 L=1970	28	0,8 кг
	-01 00-01	С2		
Б4	1 -01 03	φ6А-I ГОСТ 5781-82 L=1600	8	0,4 кг
Б4	2 -01 04	φ6А-I ГОСТ 5781-82 L=1470	8	0,3 кг
	-01 00-02	С11		
Б4	1 -01 05	φ6А-I ГОСТ 5781-82 L=1980	15	0,4 кг
Б4	2 -01 06	φ6А-I ГОСТ 5781-82 L=2980	10	0,7 кг
	-01 00-03	С13		
Б4	1 -01 07	φ6А-I ГОСТ 5781-82 L=2500	11	0,6 кг
Б4	2 -01 08	φ6А-I ГОСТ 5781-82 L=2200	13	0,5 кг
	-01 00-04	С14		
Б4	1 -01 07	φ6А-I ГОСТ 5781-82 L=2500	5	0,6 кг
Б4	2 -01 09	φ6А-I ГОСТ 5781-82 L=820	13	0,2 кг
	-01 00-05	С15		
Б4	1 -01 10	φ6А-I ГОСТ 5781-82 L=2330	11	0,5 кг
Б4	2 -01 08	φ6А-I ГОСТ 5781-82 L=2200	12	0,5 кг

21

9066/5

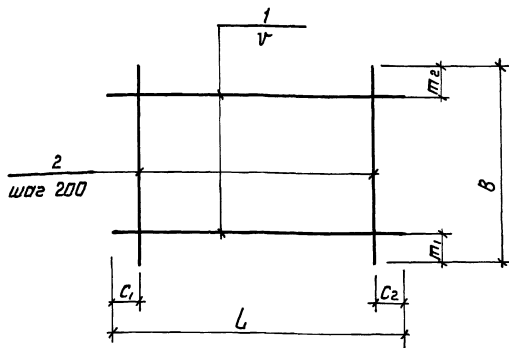
820-04-1685-Ш 5-2-01 00

Сетка арматурная, С (С1, С2, С11, С13, С14, С15)

Сталь: масса, лист 5, Укр.гидропроводхоз г Киев

Формат А3

Лист №



Марка	Размеры в мм							Масса, кг
	L	C ₁	C ₂	B	m ₁	m ₂	U	
C16	2330	65	65	2980	90	90	200	15,9
C17	950	75	75	2200	100	100	200	8,9
C18	950	75	75	2980	90	90	200	6,5
C20	5100	50	50	2200	50	50	150	69,9
C21	5100	50	50	950	25	25	150	19,2
C22	2200	300	100	1700	50	50	200	31,3
C23	2200	50	50	950	75	75	200	17,9

Формат	Этаж	Л/С	Обозначение	Наименование	Код	Примечание
			820 - ШС-2-02 00	C16		
Б4	1		-01 10	Ф8А-I ГОСТ 5781-82 P=2930	15	0,5 кг
Б4	2		-01 05	Ф8А-I ГОСТ 5781-82 P=2980	12	0,7 кг
			-02 00-01	C17		
Б4	1		-02 01	Ф8А-I ГОСТ 5781-82 P=950	11	0,4 кг
Б4	2		-02 02	Ф8А-I ГОСТ 5781-82 P=2200	5	0,9 кг
			-02 00-02	C18		
Б4	1		-02 03	Ф8А-I ГОСТ 5781-82 P=950	15	0,2 кг
Б4	2		-01 06	Ф8А-I ГОСТ 5781-82 P=2980	5	0,7 кг
			-02 00-03	C20		
Б4	1		-02 04	Ф10А-II ГОСТ 5781-82 P=5100	15	2,1 кг
Б4	2		-02 02	Ф8А-I ГОСТ 5781-82 P=2200	26	0,9 кг
			-02 00-04	C21		
Б4	1		-02 05	Ф8А-II ГОСТ 5781-82 P=5100	7	2,0 кг
Б4	2		-02 03	Ф8А-I ГОСТ 5781-82 P=950	26	0,2 кг
			-02 00-05	C22		
Б4	1		-02 06	Ф10А-II ГОСТ 5781-82 P=2200	9	2,7 кг
Б4	2		-02 07	Ф8А-I ГОСТ 5781-82 P=1700	10	0,7 кг
			-02 00-06	C23		
Б4	1		-02 06	Ф10А-II ГОСТ 5781-82 P=2200	5	2,1 кг
Б4	2		-02 01	Ф8А-I ГОСТ 5781-82 P=950	11	0,4 кг

906616

Разработчик: И.В.С. / Проверил: В.С.С. / Утвердил: В.С.С. / Проект: 820-04-1685-ШС-2-02 00

820-04-1685-ШС-2-02 00

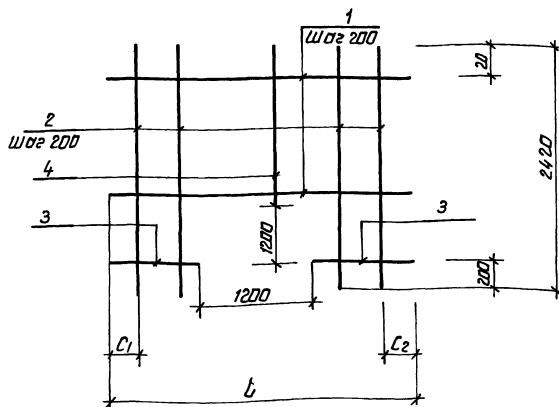
Сетка арматурная С (C16, C17, C18, C20, 21)

Страна	Масса	Масштаб
Р	см	табл

Привязки

УНВ №				
-------	--	--	--	--

лист 1 из 1
УКРПИПРОВОДХОЗ
г. Киев
формат А3



Марка	Размеры в мм			Масса, кг
	L	C ₁	C ₂	
C10	1980	90	90	13,6
C12	2500	50	50	19,6
C19	5100	50	50	123,0

Формат	Этаж	Л/С	Обозначение	Наименование	Код	Примечание
			820- ШС-2-03 00	C10		
Б4	1		-01 01	Ф8А-I ГОСТ 5781-82 P=1980	6	0,8 кг
Б4	2		-03 02	Ф8А-I ГОСТ 5781-82 P=2420	4	1,0 кг
Б4	3		-03 04	Ф8А-I ГОСТ 5781-82 P=390	12	0,2 кг
Б4	4		-03 05	Ф8А-I ГОСТ 5781-82 P=1020	6	0,4 кг
			-03 00-01	C12		
Б4	1		-03 06	Ф8А-II ГОСТ 5781-82 P=2500	6	1,0 кг
Б4	2		-03 02	Ф8А-I ГОСТ 5781-82 P=2420	8	1,0 кг
Б4	3		-03 07	Ф8А-II ГОСТ 5781-82 P=650	12	0,3 кг
Б4	4		-03 05	Ф8А-I ГОСТ 5781-82 P=1020	5	0,4 кг
			-03 00-02	C19		
Б4	1		-03 08	Ф10А-II ГОСТ 5781-82 P=5100	6	10,2 кг
Б4	2		-03 09	Ф10А-I ГОСТ 5781-82 P=2420	8	1,5 кг
Б4	3		-03 10	Ф10А-II ГОСТ 5781-82 P=950	12	3,9 кг
Б4	4		-03 11	Ф10А-I ГОСТ 5781-82 P=1020	5	0,6 кг

22

906615

Разработчик: И.В.С. / Проверил: В.С.С. / Утвердил: В.С.С. / Проект: ТИР 820-04-1685-ШС-2-03 00

ТИР 820-04-1685-ШС-2-03 00

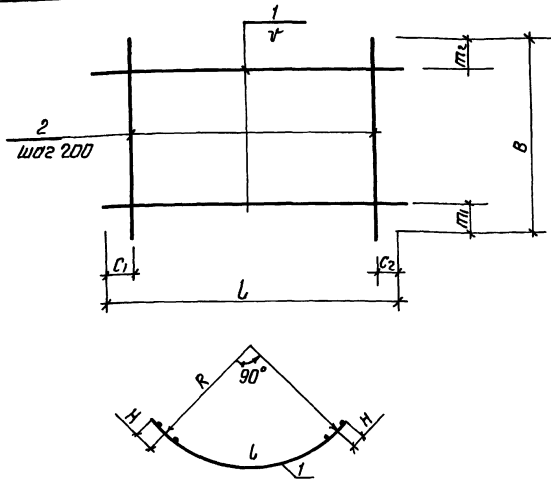
Сетка арматурная, С (C10, C12, C19)

Страна	Масса	Масштаб
Р	см	табл

Привязки

УНВ №				
-------	--	--	--	--

лист 1 из 1
УКРПИПРОВОДХОЗ
г. Киев
формат А3



Марка	Размеры в мм								Масса, кг	
	L	C1	C2	B	m1	m2	ν	R		H
C3	3520	60	60	1100	350	350	200	2090	125	276
C4	4130	65	65	1100	350	350	200	2410	175	321
C5	3520	60	60	2200	100	100	200	2090	125	178
C6	3520	60	60	820	10	10	200	2090	125	76
C7	3890	45	45	820	35	35	150	2260	175	94
C8	3890	45	45	2200	50	50	150	2260	175	107,5
C9	4130	65	65	2200	300	100	200	2410	175	1314

Привязан

ИВБ №

Формат	Зона	Поз	Обозначение	Наименование	Кол	Примечание
64	1		-04 01	Ф8А-I ГОСТ 5781-82 P-3520	3	14 кг
64	2		-04 02	Ф14А-II ГОСТ 5781-82 P-1100	18	13 кг
			-04 00-01	C 4		
64	1		-04 03	Ф8А-I ГОСТ 5781-82 P-4130	3	16 кг
64	2		-04 02	Ф14А-II ГОСТ 5781-82 P-1100	21	13 кг
			-04 00-02	C 5		
64	1		-04 01	Ф6А-I ГОСТ 5781-82 P-3520	11	0,8 кг
64	2		-04 04	Ф6А-I ГОСТ 5781-82 P-2200	18	0,5 кг
			-04 00-03	C 6		
64	1		-04 01	Ф6А-I ГОСТ 5781-82 P-3520	5	0,8 кг
64	2		-04 05	Ф6А-I ГОСТ 5781-82 P-820	18	0,2 кг
			-04 00-04	C 7		
64	1		-04 06	Ф6А-I ГОСТ 5781-82 P-3890	6	0,9 кг
64	2		-04 05	Ф6А-I ГОСТ 5781-82 P-820	20	0,2 кг
			-04 00-05	C 8		
64	1		-04 07	Ф16А-II ГОСТ 5781-82 P-3890	15	6,1 кг
64	2		-04 04	Ф6А-I ГОСТ 5781-82 P-2200	20	0,5 кг
			-04 00-06	C 9		
64	1		-04 08	Ф22А-III ГОСТ 5781-82 P-4130	10	10,2 кг
64	2		-04 04	Ф10А-I ГОСТ 5781-82 P-2200	21	14 кг

9066/5

Разработ	И.В.СМИЛ	Исполн	И.В.СМИЛ
Проект	Л.В.ШИШ	Исполн	Л.В.ШИШ
Рук.гр.	И.В.СМИЛ	Исполн	И.В.СМИЛ
Гип	Ф.С.СМИЛ	Исполн	Ф.С.СМИЛ
Испол.отд.	И.В.СМИЛ	Исполн	И.В.СМИЛ
И.И.И.И.	С.И.СМИЛ	Исполн	С.И.СМИЛ

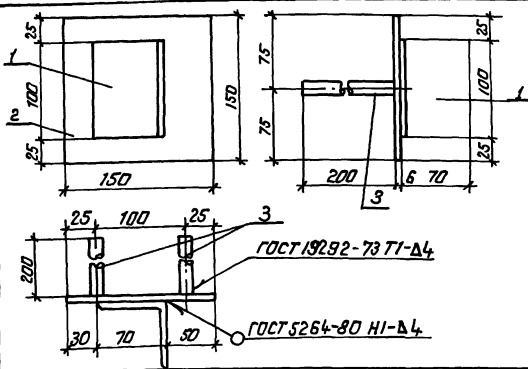
820-04-1685-Ш-5-2-04-00

Сетка арматурная, С /С3...С9/

Стандарт	Масса	Масса нетто
Р	см	-

Лист 1 из 1
Укр.гипр.проект.хоз.г. Киев

формат А3



Формат	Зона	Поз	Обозначение	Наименование	Кол	Примечание
64	1		-05 01	L70x4,5 ГОСТ 8509-72 P-400	1	0,5 кг
64	2		-05 02	-6x150 ГОСТ 19903-74 P-450	1	0,7 кг
64	3		-05 03	Ф14А-II ГОСТ 5781-82 P-200	2	0,2 кг

9066/5

Привязан

ИВБ №

Разработ	И.В.СМИЛ	Исполн	И.В.СМИЛ
Проект	Л.В.ШИШ	Исполн	Л.В.ШИШ
Рук.гр.	И.В.СМИЛ	Исполн	И.В.СМИЛ
Гип	Ф.С.СМИЛ	Исполн	Ф.С.СМИЛ
Испол.отд.	И.В.СМИЛ	Исполн	И.В.СМИЛ
И.И.И.И.	С.И.СМИЛ	Исполн	С.И.СМИЛ

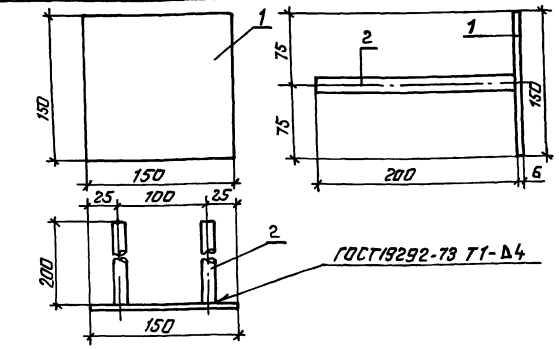
820-04-16 85-Ш-5-2-05 00

Изделие закладное МН1

Стандарт	Масса	Масса нетто
Р	1,5	-

Лист 1 из 1
Укр.гипр.проект.хоз.г. Киев

формат А4



Формат	Зона	Поз	Обозначение	Наименование	Кол	Примечание
64	1		-05 02	-6x150 ГОСТ 19903-74 P-450	1	0,7 кг
64	2		-05 03	Ф14А-II ГОСТ 5781-82 P-200	2	0,2 кг

9066/5

Привязан

23

ИВБ №

Разработ	И.В.СМИЛ	Исполн	И.В.СМИЛ
Проект	Л.В.ШИШ	Исполн	Л.В.ШИШ
Рук.гр.	И.В.СМИЛ	Исполн	И.В.СМИЛ
Гип	Ф.С.СМИЛ	Исполн	Ф.С.СМИЛ
Испол.отд.	И.В.СМИЛ	Исполн	И.В.СМИЛ
И.И.И.И.	С.И.СМИЛ	Исполн	С.И.СМИЛ

820-04-16 85-Ш-5-2-06 00

Изделие закладное МН2

Стандарт	Масса	Масса нетто
Р	11	-

Лист 1 из 1
Укр.гипр.проект.хоз.г. Киев

формат А4

№ строки	Наименование материала и единица измерения	Код		Количество		
		материала	ед. изм.	тип.	инд.	всего
1	Сортной прокат обыкновенного					
2	качества	093000				
3	Сталь арматурная					
4	класса А-I, т	093003	168	1.12	0.77	1.89
5	диом 6, т	φ 6	168	-	0.47	
6	диом 8, т	φ 8	168	-	0.17	
7	диом. 10, т	φ 10	168	-	0.13	
8	Сталь арматурная					
9	класса А-II, т	093004	168	0.51	1.55	2.06
10	диом 8	φ 8	168	-	0.26	
11	диом 10	φ 10	168	-	0.09	
12	диом 14	φ 14	168	-	0.31	
13	диом 16	φ 16	168	-	0.37	
14	диом 18	φ 18	168	-	0.11	
15	диом 22	φ 22	168	-	0.41	
16	Итого сортного проката					
17	обыкновенного качества, т					
18		097100	168	1.63	2.32	3.95
19	Прокат листовый рядовой					
20	800, т	097100	168	1.00	0.01	1.01
21	Сталь толстолистовая					
22	рядовых марок					
23	(от 4 мм), т	097100	168	1.00	0.01	1.01

В графе „тип“ указано количество материалов, необходимое для изготовления типовых и стандартных изделий, а в графе „инд“ - индивидуальных (не типовых) конструкций и изделий

№ строки	Наименование материала и единица измерения	Код		Количество		
		материала	ед. изм.	тип.	инд.	всего
1	Сталь крупносортная, т	093100	168	-	0.003	
2	Итого стали в натураль-					
3	ной массе, т		168	2.63	2.39	4.96
4	Итого стали, приведенной					
5	к стали класса А-I, т		168	1.85	2.99	4.84
6	То же к стали класса					
7	СЗ8/23, т		168	1.25	0.01	1.26
8	Всего стали, приведенной					
9	к классом А-I, СЗ8/23, т		168	3.10	3.00	6.10
10	Трубы сварные водогазо-					
11	проводные, т	138500	168	0.04	0.09	0.13
12	Портландцемент	573110				
13	M500, т	573113	168	8.74	48.36	57.10
14	Цемент, приведенный					
15	к марке 400 (всего), т		168	9.61	53.20	62.81
16						
17						
18						
19						
20						
21						
22						
23						

24
9066/5

Проектировщик	разработ	И. Г. Геллер	24.09.85	Тир 820-04-16 85	- КЖ 24. 8/М
	проект	И. Г. Геллер	24.09.85		
Инженер	рук. пр.	И. Г. Геллер	24.09.85	Сведения о потребности в материалах	УКРГИПРОВХОЗ в Киев
	Г. П. Геллер	24.09.85			
Инженер	рук. пр.	И. Г. Геллер	24.09.85	формат А 2	
	Г. П. Геллер	24.09.85			
Инж. №	И. Г. Геллер	24.09.85			

Ведомость основных комплектов

Продолжение

Ведомость чертежей основного комплекта КЖ 26

Яльбом I

820-04-16.85

Типовые проектные решения

Имя и фамилия Инженера и Ветеринара, выполняющего работу

Обозначение	Наименование	Примечание
820-	-ПЗ Пояснительная записка	Яльбом I
	-АС Архитектурно-строительные решения	
	-КЖ1 Монолитные и сборные железобетонные конструкции	
	-ГИ Конструкции температурно-усадочных швов	
	-ПО Производства и организация работ	
	-КЖ3 Шахта ШМ-3-1 (Монолитный вариант)	Яльбом II
	-КЖ5 Шахта ШМ-4-1 (Монолитный вариант)	
	-КЖ7 Шахта ШМ-5-1 (Монолитный вариант)	
	-КЖ9 Шахта ШМ-6-1 (Монолитный вариант)	
	-КЖ11 Шахта ШМ-7-1 (Монолитный вариант)	
	-КЖ13 Шахта ШМ-8-1 (Монолитный вариант)	
	-КЖ15 Шахта ШМ-10-1 (Монолитный вариант)	
	-КЖ17 Шахта ШМ-12-1 (Монолитный вариант)	
	-КЖ4 Шахта Ш-3-1 (Сборно-монолитный вариант)	Яльбом III
	-КЖ6 Шахта Ш-4-1 (Сборно-монолитный вариант)	
	-КЖ8 Шахта Ш-5-1 (Сборно-монолитный вариант)	
	-КЖ10 Шахта Ш-6-1 (Сборно-монолитный вариант)	
	-КЖ12 Шахта Ш-7-1 (Сборно-монолитный вариант)	
	-КЖ14 Шахта Ш-8-1 (Сборно-монолитный вариант)	
	-КЖ16 Шахта Ш-10-1 (Сборно-монолитный вариант)	
	-КЖ18 Шахта Ш-12-1 (Сборно-	

Обозначение	Наименование	Примечание
820-	-КЖ18 монолитный вариант)	Яльбом II
	-КЖ19 Шахта ШМ-3-2 (Монолитный вариант)	Яльбом IV
	-КЖ21 Шахта ШМ-4-2 (Монолитный вариант)	
	-КЖ23 Шахта ШМ-5-2 (Монолитный вариант)	
	-КЖ25 Шахта ШМ-6-2 (Монолитный вариант)	
	-КЖ27 Шахта ШМ-7-2 (Монолитный вариант)	
	-КЖ29 Шахта ШМ-8-2 (Монолитный вариант)	
	-КЖ31 Шахта ШМ-10-2 (Монолитный вариант)	
	-КЖ33 Шахта ШМ-12-2 (Монолитный вариант)	
	-КЖ20 Шахта Ш-3-2 (Сборно-монолитный вариант)	Яльбом V
	-КЖ22 Шахта Ш-4-2 (Сборно-монолитный вариант)	
	-КЖ24 Шахта Ш-5-2 (Сборно-монолитный вариант)	
	-КЖ26 Шахта Ш-6-2 (Сборно-монолитный вариант)	
	-КЖ28 Шахта Ш-7-2 (Сборно-монолитный вариант)	
	-КЖ30 Шахта Ш-8-2 (Сборно-монолитный вариант)	
	-КЖ32 Шахта Ш-10-2 (Сборно-монолитный вариант)	
	-КЖ34 Шахта Ш-12-2 (Сборно-монолитный вариант)	
	-КЖ2 Водобойные колодцы и водобойные стенки	Яльбом VI

Лист	Наименование	Примечание
1	Общие данные	
2	План Разрезы 1-1, 4-4	
3	Разрезы 2-2, 3-3	
4	Схема армирования План Разрезы 1-1, 4-4, 5-5	
5	Схема армирования Разрезы 2-2, 3-3	

Ведомость спецификаций

Лист	Наименование	Примечание
4	Спецификация к схеме армирования сборно-монолитной шахты Ш-6-2	

Ведомость ссылочных и прилагаемых документов

Обозначение	Наименование	Примечание
Ссылочные документы		
820-	-КЖ1 по 20-10 Плита обложки по 20-10	
820-	-КЖ1 по 25-10 То же по 25-10	
820-	-КЖ1 по 25-15 " по 25-15	
820-	-КЖ1 по 30-10 " по 30-10	
820-	-КЖ1 по 31-10 " по 31-10	
820-	-КЖ1 по 31-10 " по 31-10	
820-	-КЖ1 по 325-10 " по 325-10	
Нестандартное оборудование		
Прилагаемые документы		
820-	-Ш-6-2-01 00 Сетка арматурная, С(С1, С2, С13, С14)	
820-	-Ш-6-2-02 00 То же С15 С18	
820-	-Ш-6-2-03 00 " С19 С24	
820-	-Ш-6-2-04 00 " С10 С12	
820-	-Ш-6-2-05 00 " С3 С9, С25	
820-	-Ш-6-2-06 00 Изделие закладное Мн1	
820-	-Ш-6-2-07 00 То же Мн2	
820-	-КЖ26 ВМ Ведомость потребности в материалах	

Рабочие чертежи разработаны в соответствии с действующими нормами и правилами

Главный инженер проекта *Моб* ЛГ Франк

906615

Привязан

Имя и фамилия Инженера и Ветеринара, выполняющего работу

Разработано: *Моб* / Проверено: *ЛГ Франк*

7/1/ 820-04-16.85-КЖ 26

Водобойный колодец с шахтой монолитной сборно-монолитной для перепада от 5 до 12 м

Имя и фамилия Инженера и Ветеринара, выполняющего работу	Лист	Листов
Общие данные	Р	1
Шахта Ш-6-2 (Сборно-монолитный вариант)	1	5

Укреп. проход 2 Киев

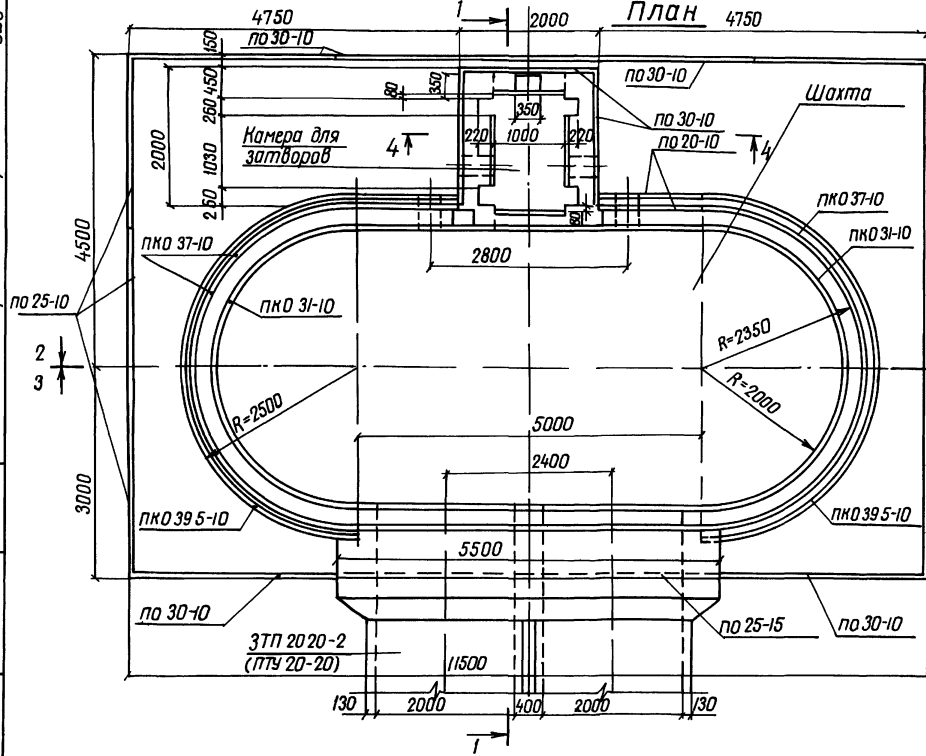
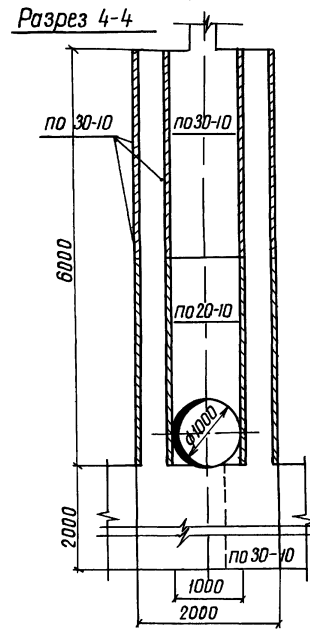
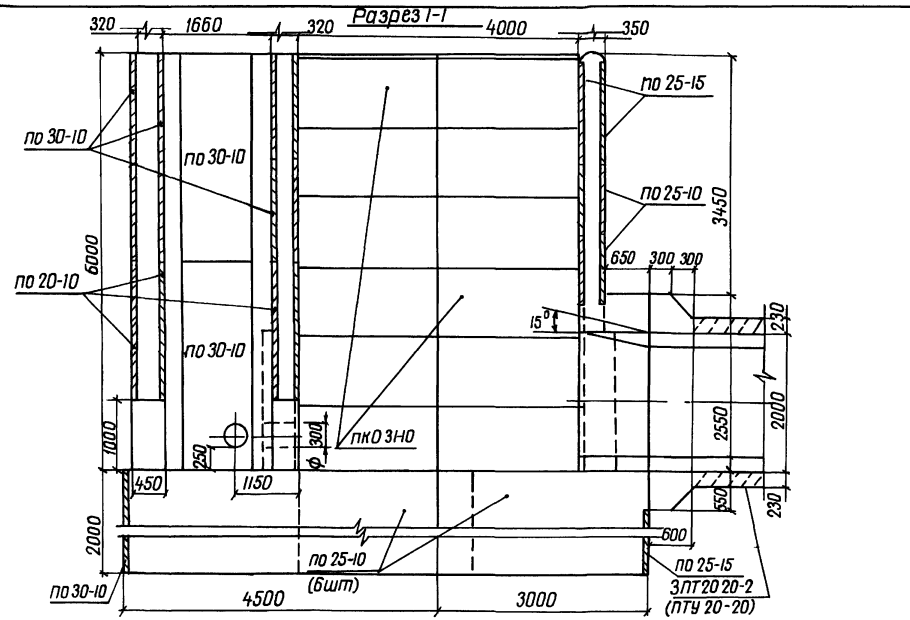
Формат А2

Альбом V

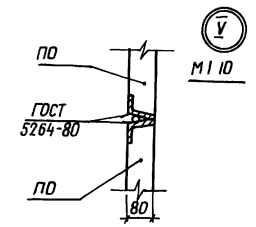
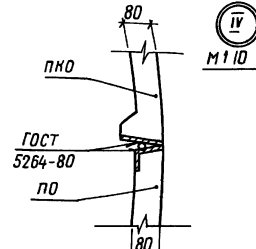
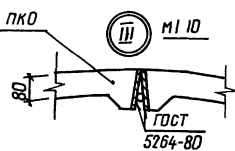
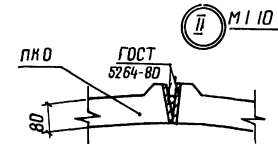
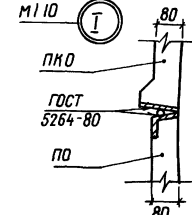
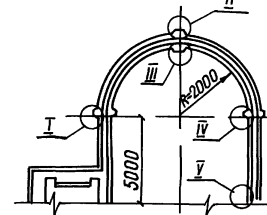
820-04-16 85

Типовые проектные решения

Цифр. код. Подпись и дата. Взагл. №



Схемы соединения плит-оболочек



Разработ	Штепа	Проектант	Ильин	Инженер	Ильин	70P 820-04-16 85	-КН 26
Провер	Ильин	Конструктор	Ильин	Инженер	Ильин		
Архив	Ильин	Проектант	Ильин	Инженер	Ильин		
ГИП	Франк	Проектант	Ильин	Инженер	Ильин		
Начальник	Ильин	Проектант	Ильин	Инженер	Ильин		
Инженер	Сильченко	Проектант	Ильин	Инженер	Ильин		
Водоснабжение водопроводных сетей с шахтными оголовок на расход воды до 10 м³/с при перепадах от 5 до 12 м Шахта Ш-6-2 (Сборно-монокристаллический вариант)							Оподп. лист Р 2
План Разрезы 1-1, 4-4							Укрепровадхоз г. Киев
							М 150
							Формат А 2

Альбом У

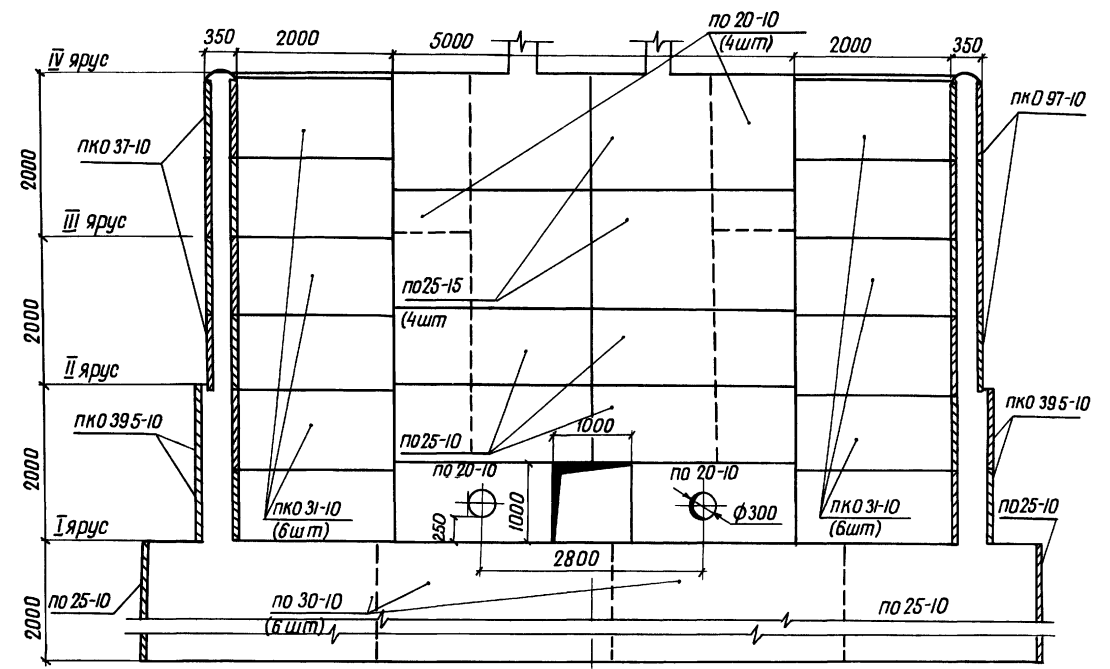
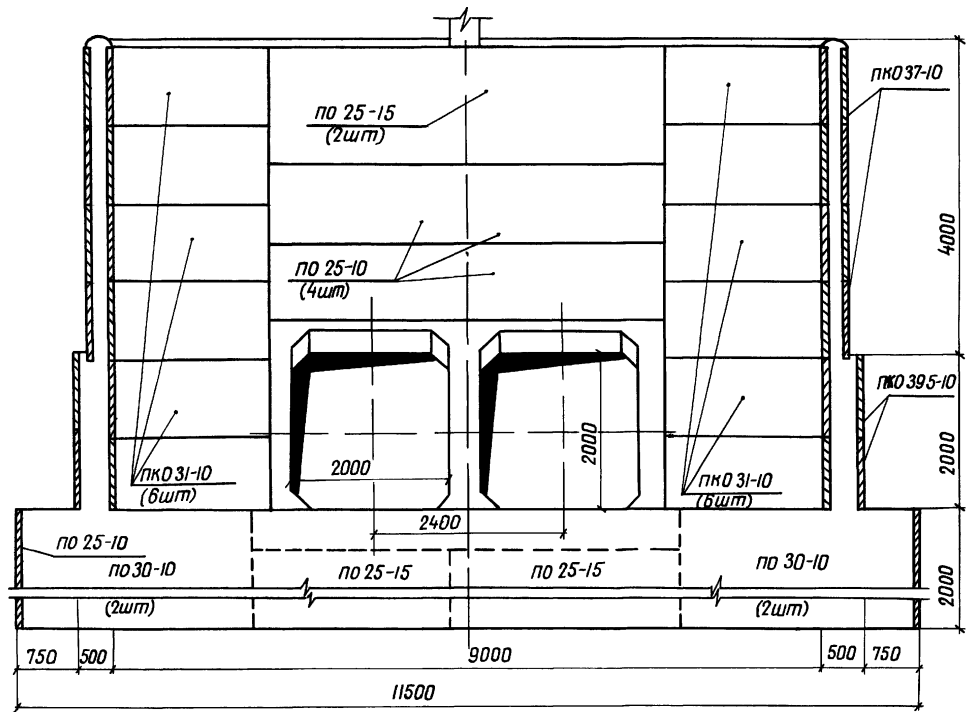
820-04-16 85

Типовые проектные решения

Инв. № подл. Подпись и дата. Взам. инв. №

Разрез 2-2

Разрез 3-3



Спецификация сборных железобетонных элементов

Марка поз	Обозначение	Наименование	Кол	Масса ед кг	Примечание
по 20-10	820- -кж I по 20-10	Плиты - оболочки	12	400	
по 25-10	820- -кж I по 25-10	То же	26	500	
по 25-15	820- -кж I по 25-15	"	10	750	
по 30-10	820- -кж I по 30-10	"	26	600	
ПК0 31-10	820- -кж I ПК0 31-10	"	24	700	
ПК0 37-10	820- -кж I ПК0 37-10	"	16	775	
ПК0 39.5-10	820- -кж I ПК0 39.5-10	"	8	825	

Разработчик: Штепа
 Проект: Делягин
 Тип: Франк
 Нач. отд.: Писняковский
 Контакт: Сильченко

ТР 820-04-16 85 - КЖ 26

Водоотсосы-водовыпуски трубчатые с шахтным оголовок на расход воды до 10м³ при перепадах от 5 до 12м

Шахта Ш-Б-2 (Сборно-монокристаллический вариант)

Лист 3

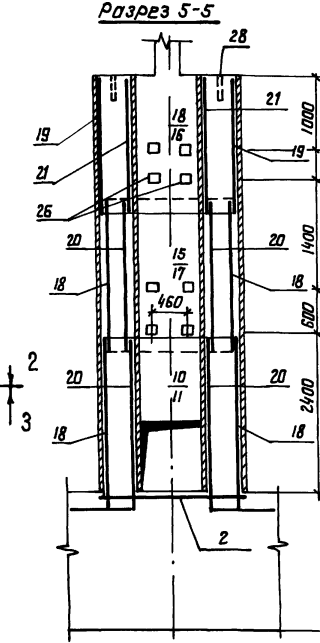
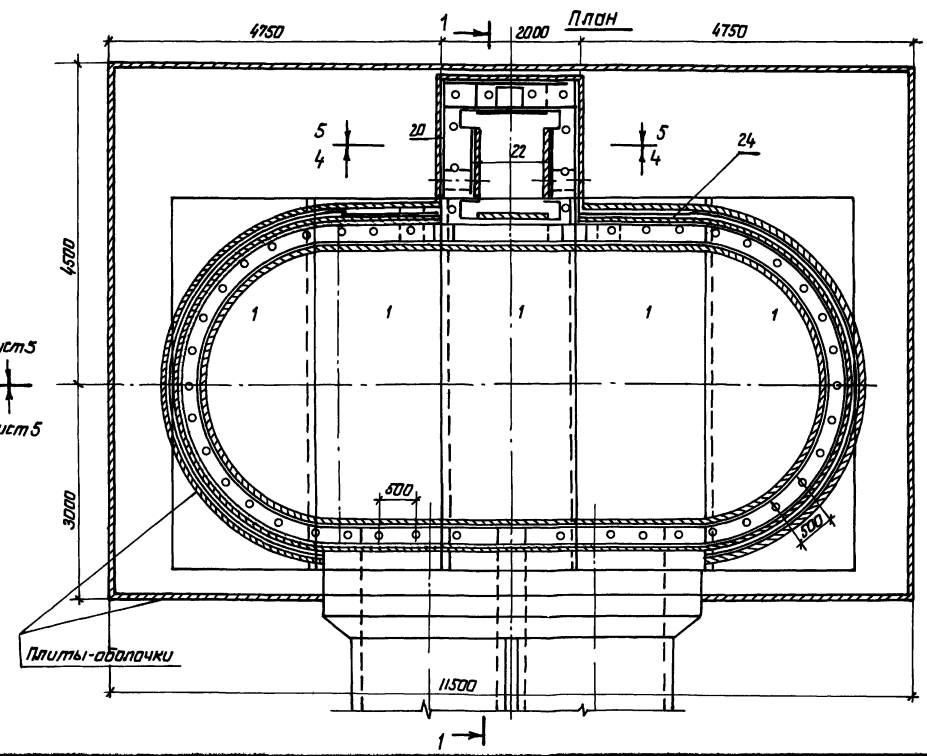
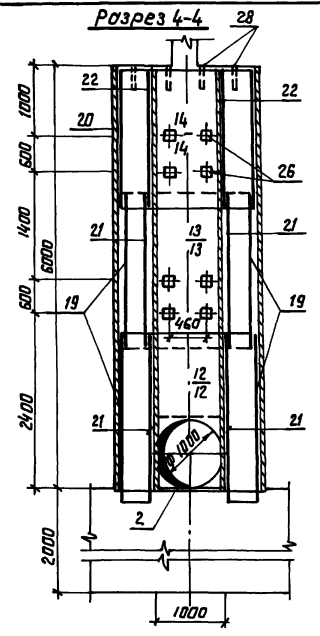
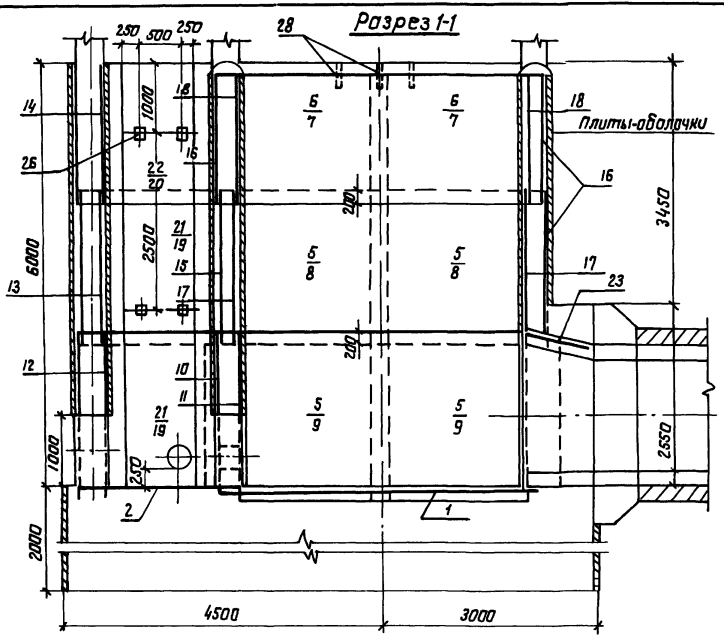
Укреп. проводхоз в Киев

Разрезы 2-2, 3-3 м 1:50

27
9066/5

Формат А 2

Яльбом № 820-04-16 85
 проектные решения
 Типовые Лист 5
 Лист 5
 Лист 5



Спецификация к схеме армирования сборно-монолитной шахты Ш-Б-2

Код	Знач	Поз	Обозначение	Наименование	Кол	Примечание
Сборочные единицы						
Сетки арматурные						
ЯЗ	1	820-	Ш-Б-2-01 00	С 1	5	
ЯЗ	2		01 00	С 2	1	
ЯЗ	3		05 00	С 3	4	
ЯЗ	4		05 00	С 4	4	
ЯЗ	5		05 00	С 5	8	
ЯЗ	6		05 00	С 6	4	
ЯЗ	7		05 00	С 7	4	
ЯЗ	8		05 00	С 8	4	
ЯЗ	9		05 00	С 9	4	
ЯЗ	10		04 00	С 10	1	
ЯЗ	11		04 00	С 11	1	
ЯЗ	12		04 00	С 12	2	
ЯЗ	13		01 00	С 13	2	
ЯЗ	14		01 00	С 14	2	
ЯЗ	15		02 00	С 15	2	
ЯЗ	16		02 00	С 16	6	
ЯЗ	17		02 00	С 17	4	
ЯЗ	18		02 00	С 18	4	
ЯЗ	19		03 00	С 19	4	
ЯЗ	20		03 00	С 20	2	
ЯЗ	21		03 00	С 21	4	
ЯЗ	22		03 00	С 22	2	
ЯЗ	23		03 00	С 23	4	
ЯЗ	24		03 00	С 24	2	
ЯЗ	25		05 00	С 25	4	
Изделия заводские						
Я4	26		06 00	МН 1	6	
Я4	27		07 00	МН 2	20	
Б4	28			МН3(труба)Д35	54	1.7кз
ГОСТ 3262-75, Р=350)						
Материалы						
Бетон тяжелый						
					М200,86	Мрз 150
					213,3	м³

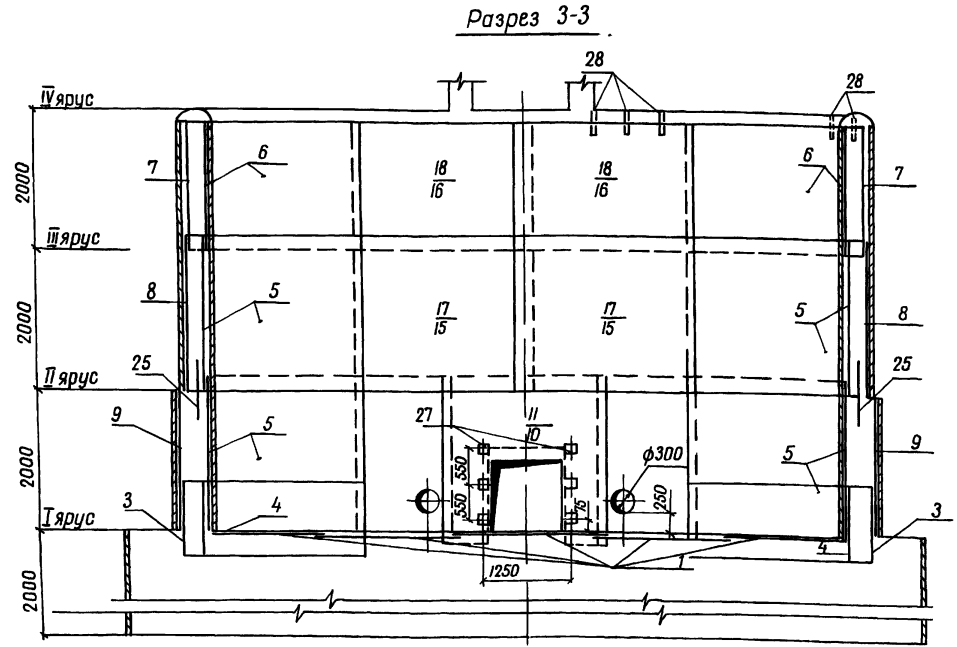
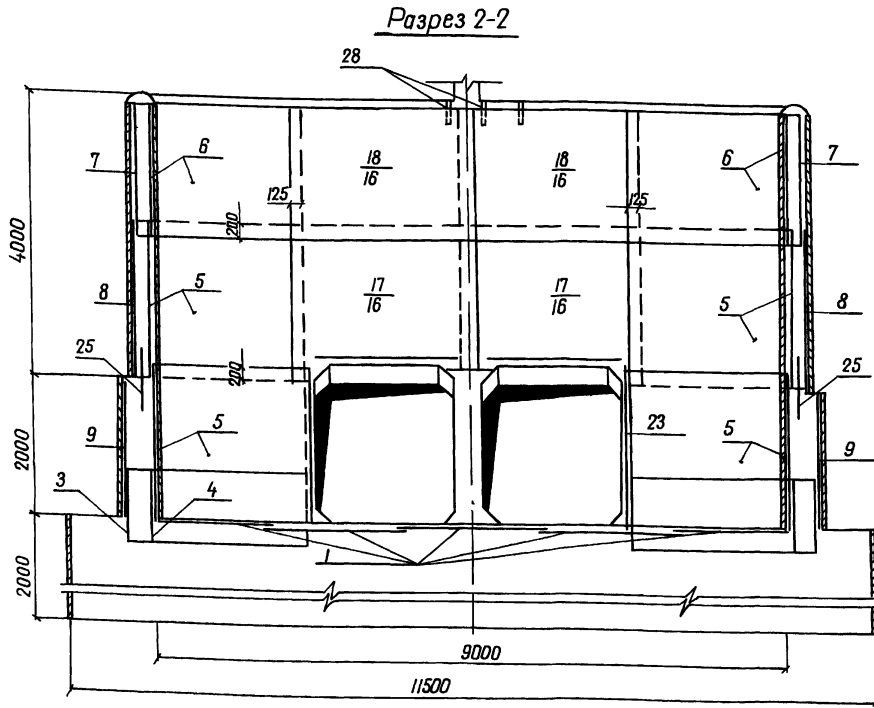
Разработ	Иштина	В.И.	15.8.85
Проект	Левашин	Ю.С.	15.8.85
Гипр	Шорре	В.С.	15.8.85
Нач. отд.	Фролик	В.С.	15.8.85
Инж.пр.	Сильченко	В.С.	15.8.85

ТПР 820-04-16 85 - К Ж 26
 Видофосы-водопыски трубчатые с шахтным реверсом
 для нагнетания воды до 10м/с при перепадах от 8 до 12м
 Шахта Ш-Б-2 (Сборно-Монолитный вариант)
 Р 4
 Схема армирования план
 Разрезы 1-1, 4-4, 5-5 м/ш
 Укрепляющая
 2 Киев
 формат А2

Альбом I

820-04-16 85

Типовые проектные решения



Ведомость расхода стали на элемент, кг

Марка элемента	Изделия арматурные								Изделия закладные								Общий расход		
	Арматура класса А-III				Все-го	Арматура класса А-I				Прокат марки В Ст 2 кп 2				Всего					
	ГОСТ 5781-82					ГОСТ 5781-82	ГОСТ 5781-82				ГОСТ 5781-82								
	φ8	φ10	φ14	φ20	Итого		φ6	φ8	Итого	φ14	Итого	φ14	Итого	φ14	Итого				
ЛЛ-6-2	227,0	275,0	574,0	1004,0	2080,0	355,0	576,0	931,0	3011,0	10,0	10,0	92,0	92,0	18,0	18,0	3,0	3,0	128,0	3134,0

1 Горизонтальные стержни сеток поз 7,8,9,3 сварить между собой по всей длине перепуска электродуговой сваркой электродами Э-42
 2 Горизонтальные стержни сетки поз 7 сварить с горизонтальными стержнями сетки поз 16, аналогично поз 8 с поз 15, поз 8 с поз 16, поз 9 с поз 10

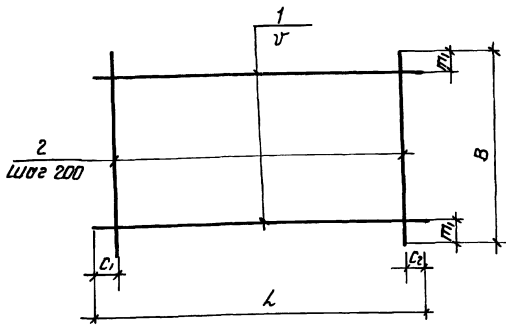
29

9066/5

Лист № проект, Подпись и дата, Вес лист №

Автор	Шипа		792 820-04-16 85	- КЖ 26
Проб	Мельник			
Рис эр	Мороз			
ГЛП	Франк			
Нач отд	Искьяченко			
Исполн	Сильченко			
Приказан			Шахта Ш-6-2 (Сборно-мономитный вариант)	Укладчик
			р	5
			Схема армирования	Укрепровадхоз
			Разрезы 2-2, 3-3 м 1/50	г Киев

Формат А. 2



Марка	Размеры, мм						Масса, кг
	L	C ₁	C ₂	U	B	т ₁	
C 1	5430	15	15	200	1970	85	43,4
C 2	1970	85	85	200	1970	85	8,0
C 13	1980	90	90	200	2200	100	9,4
C 14	1980	90	90	200	1980	90	8,0

Формат	Зона	Лист	Обозначение	Наименование	Кол	Примечание
			820- -Ш-Б-2-01.00	<u>C 1</u>		
Б4	1		-01 01	Ф8 А-III ГОСТ 5781-82 E-340	10	2,1 кг
Б4	2		-01 02	Ф8 А-III ГОСТ 5781-82 E-1970	28	0,8 кг
			-01 00-01	<u>C 2</u>		
Б4	1		-01 03	Ф8 А-I ГОСТ 5781-82 E-1970	10	0,4 кг
Б4	2		-01 03	Ф8 А-I ГОСТ 5781-82 E-1970	10	0,4 кг
			-01 00-02	<u>C 13</u>		
Б4	1		-01 04	Ф8 А-I ГОСТ 5781-82 E-1980	11	0,4 кг
Б4	2		-01 05	Ф8 А-I ГОСТ 5781-82 E-2200	10	0,3 кг
			-01 00-03	<u>C 14</u>		
Б4	1		-01 04	Ф8 А-I ГОСТ 5781-82 E-1980	10	0,4 кг
Б4	2		-01 04	Ф8 А-I ГОСТ 5781-82 E-1980	10	0,4 кг

9066/5

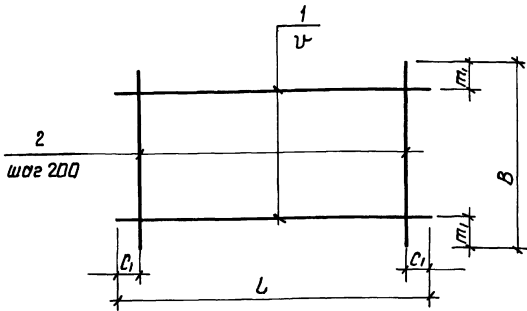
820-04-16-85 -Ш-Б-2-01.00

Сетка арматурная, С (C1, C2, C13, C14)

Площадь	Масса	Максимум
Лист	Листов 1	

УКРГИПРОВДХОЗ
г. Киев

Формат А3



Марка	Размеры, мм						Масса, кг
	L	C ₁	U	B	т ₁		
C 15	2640	20	150	2200	50	27,6	
C 16	2640	20	200	1820	10	12,0	
C 17	2640	20	150	2200	50	60,6	
C 18	2640	20	150	1820	10	26,4	

Формат	Зона	Лист	Обозначение	Наименование	Кол	Примечание
			820- -Ш-Б-2-02.00	<u>C 15</u>		
Б4	1		-02 01	Ф8 А-I ГОСТ 5781-82 E-2640	15	1,0 кг
Б4	2		-02 02	Ф8 А-I ГОСТ 5781-82 E-2200	14	0,9 кг
			-02 00-01	<u>C 16</u>		
Б4	1		-02 03	Ф8 А-I ГОСТ 5781-82 E-2640	10	0,6 кг
Б4	2		-02 04	Ф8 А-I ГОСТ 5781-82 E-1820	15	0,4 кг
			-02 00-02	<u>C 17</u>		
Б4	1		-02 05	Ф10 А-III ГОСТ 5781-82 E-2640	15	3,2 кг
Б4	2		-02 02	Ф8 А-I ГОСТ 5781-82 E-2200	14	0,9 кг
			-02 00-03	<u>C 18</u>		
Б4	1		-02 06	Ф10 А-III ГОСТ 5781-82 E-2640	13	1,6 кг
Б4	2		-02 04	Ф8 А-I ГОСТ 5781-82 E-1820	14	0,4 кг

9066/5

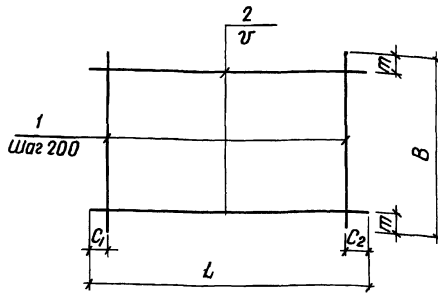
820-04-16-85 -Ш-Б-2-02.00

Сетка арматурная, С (C15, C18)

Площадь	Масса	Максимум
Лист	Листов 1	

УКРГИПРОВДХОЗ
г. Киев

Формат А3



Марка	Размеры, мм						Масса, кг
	L	C ₁	C ₂	u	B	т	
C19	2330	20	510	200	2200	100	10,5
C20	2330	20	510	200	1980	50	9,5
C21	950	75	75	200	2200	100	4,7
C22	950	75	75	200	1980	90	4,0
C23	950	75	75	200	2250	125	17,9
C24	1700	50	50	150	2200	50	10,5

Формат	Зона	Поз	Обозначение	Наименование	Кол	Примечание
			820 - - Ш-6-2-03 00	C19		
Б4	1		-01 05	φ6 А-I ГОСТ 5781-82 L=2200	10	0,5 кг
Б4	2		-03 01	φ6 А-I ГОСТ 5781-82 L=2330	11	0,5 кг
			-03 00-01	C20		
Б4	1		-01 04	φ6 А-I ГОСТ 5781-82 L=1980	10	0,4 кг
Б4	2		-03 01	φ6 А-I ГОСТ 5781-82 L=2330	11	0,5 кг
			-03 00-02	C21		
Б4	1		-01 05	φ6 А-I ГОСТ 5781-82 L=2200	5	0,5 кг
Б4	2		-03 02	φ6 А-I ГОСТ 5781-82 L=950	11	0,2 кг
			-03 00-03	C22		
Б4	1		-01 04	φ6 А-I ГОСТ 5781-82 L=1980	5	0,4 кг
Б4	2		-03 02	φ6 А-I ГОСТ 5781-82 L=950	10	0,2 кг
			-03 00-04	C23		
Б4	1		-03 03	φ14 А-III ГОСТ 5781-82 L=2250	5	2,7 кг
Б4	2		-03 04	φ8 А-I ГОСТ 5781-82 L=950	11	0,4 кг
			-03 00-05	C24		
Б4	1		-03 05	φ6 А-I ГОСТ 5781-82 L=1700	15	0,4 кг
Б4	2		-01 05	φ6 А-I ГОСТ 5781-82 L=2200	9	0,5 кг

9066/5

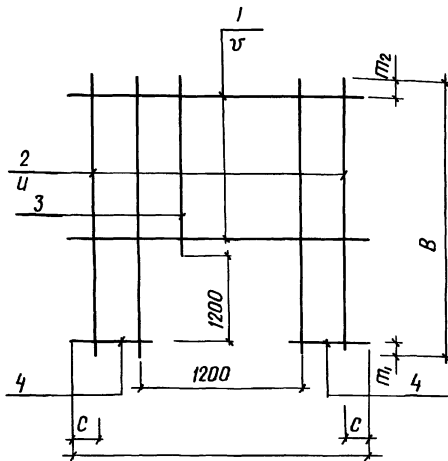
820-04-1685-Ш-6-2-03 00

Сетка арматурная С (С19 С24)

Р	См табл	Масштаб
		-

лист 10/101 Укр.прободхоз з Киев

Формат А3



Марка	Размеры, мм							Масса, кг
	L	C	u	B	т ₁	т ₂	u	
C10	2500	50	200	2420	200	20	200	19,6
C11	5100	50	200	2420	200	20	200	198,4
C17	1980	90	200	2420	200	20	200	132

Формат	Зона	Поз	Обозначение	Наименование	Кол	Примечание
			820 - - Ш-6-2-04 00	C10		
Б4	1		-04 01	φ8 А-III ГОСТ 5781-82 L=2500	5	1,0 кг
Б4	2		-04 02	φ8 А-I ГОСТ 5781-82 L=2420	8	1,0 кг
Б4	3		-04 03	φ8 А-I ГОСТ 5781-82 L=1020	5	0,4 кг
Б4	4		-04 04	φ8 А-III ГОСТ 5781-82 L=650	12	0,3 кг
			-04 00-01	C11		
Б4	1		-04 05	φ20 А-III ГОСТ 5781-82 L=5100	6	12,6 кг
Б4	2		-04 06	φ14 А-III ГОСТ 5781-82 L=2420	20	2,9 кг
Б4	3		-04 07	φ14 А-III ГОСТ 5781-82 L=1020	6	1,2 кг
Б4	4		-04 08	φ20 А-III ГОСТ 5781-82 L=1950	12	4,8 кг
			-04 00-02	C12		
Б4	1		-04 09	φ8 А-I ГОСТ 5781-82 L=1980	5	0,8 кг
Б4	2		-04 10	φ8 А-I ГОСТ 5781-82 L=2420	4	1,0 кг
Б4	3		-04 11	φ8 А-I ГОСТ 5781-82 L=1020	6	0,4 кг
Б4	4		-04 12	φ8 А-I ГОСТ 5781-82 L=390	14	0,2 кг

9066/5

820-04-1685-Ш-6-2-04 00

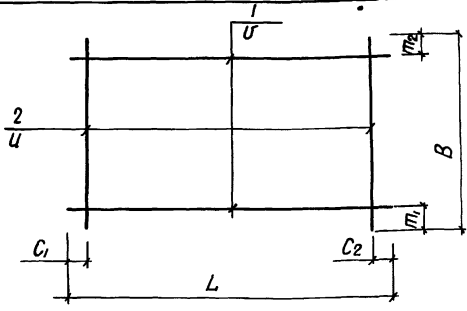
Сетка арматурная, С (С10 С12)

Р	См табл	Масштаб
		-

лист 10/101 Укр.прободхоз з Киев

Формат А3

Типовые проектные решения 820-04-16-85 Альбом I



Марка	Размеры, мм										Масса, кг
	L	C1	C2	U	B	m1	m2	U	R	H	
C3	4130	65	65	200	1100	350	350	200	2410	125	42,3
C4	3520	60	60	200	1100	350	350	200	2090	125	27,6
C5	3520	60	60	200	2200	100	100	200	2030	125	31,8
C6	3520	60	60	200	1820	10	10	200	2080	125	15,2
C7	3890	45	45	150	1220	10	10	200	2260	175	39,2
C8	3890	45	45	200	2200	100	100	200	2260	175	123,6
C9	4130	65	65	200	2200	100	100	200	2410	175	131,1
C25	3890	45	45	150	920	10	10	200	2320	175	20,8

Формат	Зона	Поз	Обозначение	Наименование	Кол	Примечание
			820 - -Ш-6-2-05 00	C3		
Б4	1		-05 01	Ф14 А-III ГОСТ 5781-82 L=4130	3	5,0 кг
Б4	2		-05 02	Ф14 А-III ГОСТ 5781-82 L=1100	21	1,3 кг
			-05 00-01	C4		
Б4	1		-05 03	Ф8 А-I ГОСТ 5781-82 L=3520	3	1,4 кг
Б4	2		-05 02	Ф14 А-III ГОСТ 5781-82 L=1100	18	1,3 кг
			-05 00-02	C5		
Б4	1		-05 04	Ф8 А-I ГОСТ 5781-82 L=3520	11	1,4 кг
Б4	2		02 02	Ф8 А-I ГОСТ 5781-82 L=2200	18	0,9 кг
			-05 00-03	C6		
Б4	1		-05 05	Ф6 А-I ГОСТ 5781-82 L=3520	10	0,8 кг
Б4	2		-02 04	Ф6 А-I ГОСТ 5781-82 L=1820	18	0,4 кг
			-05 00-04	C7		
Б4	1		-05 06	Ф10 А-III ГОСТ 5781-82 L=3890	13	2,4 кг
Б4	2		-02 04	Ф6 А-I ГОСТ 5781-82 L=1820	20	0,4 кг
			-05 00-05	C8		
Б4	1		-05 07	Ф20 А-III ГОСТ 5781-82 L=3890	11	9,6 кг
Б4	2		-02 02	Ф8 А-I ГОСТ 5781-82 L=2200	20	0,9 кг
			-05 00-06	C9		
Б4	1		-05 08	Ф20 А-III ГОСТ 5781-82 L=4130	11	10,2 кг
Б4	2		-02 02	Ф8 А-I ГОСТ 5781-82 L=2200	21	0,9 кг
			-05 00-07	C25		
Б4	1		-05 06	Ф10 А-III ГОСТ 5781-82 L=3890	7	2,4 кг
Б4	2		-05 07	Ф6 А-I ГОСТ 5781-82 L=920	20	0,2 кг

820-04-16-85-Ш-6-2-05 00

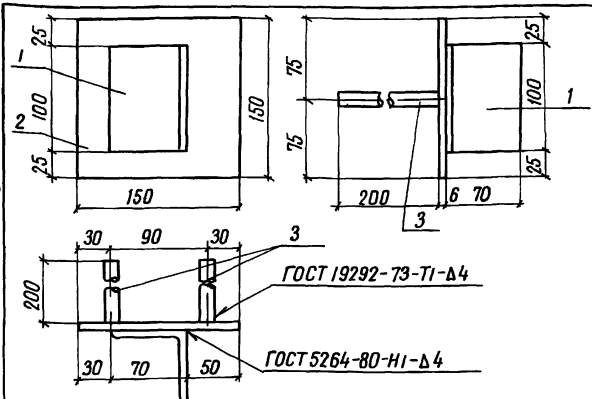
Сетка арматурная, с (С3 С9, с 25)

Лист 1 из 1

Укр.гипроавтодороз г Киев

Формат А3

Типовые проектные решения 820-04-16-85 Альбом I



Формат	Зона	Поз	Обозначение	Наименование	Кол	Примечание
			820 - -Ш-6-2-06 00	МН 1		
Б4	1		-06 01	L70x4,5 ГОСТ 8509-72 L=100	1	0,5 кг
Б4	2		-06 02	-6x150 ГОСТ 19903-74 L=150	1	0,7 кг
Б4	3		-06 03	Ф14 А-III ГОСТ 5781-82 L=200	2	0,2 кг

820-04-16-85-Ш-6-2-06 00

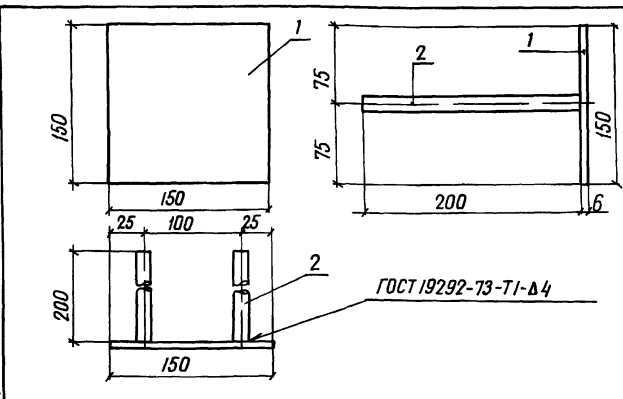
Изделие закладное МН 1

Лист 1 из 1

Укр.гипроавтодороз г Киев

Формат А4

Типовые проектные решения 820-04-16-85 Альбом I



Формат	Зона	Поз	Обозначение	Наименование	Кол	Примечание
			820 - -Ш-6-2-07 00	МН 2		
Б4	1		-06 02	-6x150 ГОСТ 19903-74 L=150	1	0,7 кг
Б4	2		-06 03	Ф14 А-III ГОСТ 5781-82 L=200	2	0,2 кг

820-04-16-85-Ш-6-2-07 00

Изделие закладное МН 2

Лист 1 из 1

Укр.гипроавтодороз г Киев

Формат А4

№ строки	Наименование материала и единица измерения	Код		Количество		
		материала	ед. изм.	тип	инд	всего
1	Сортовой прокат обыкновенного качества	093000				
3	Сталь арматурная					
4	класса А-I, т	093003	168	1,40	0,94	2,34
5	диам 8, т	φ 8	168	-	0,36	
6	диам 8, т	φ 8	168	-	0,58	
7	Сталь арматурная					
8	класса А-III, т	093004	168	0,61	2,09	2,70
9	диам 8, т	φ 8	168	-	0,23	
10	диам 10, т	φ 10	168	-	0,28	
11	диам 14, т	φ 14	168	-	0,58	
12	диам 20 т	φ 20	168	-	1,00	
13	Итого сортового проката обыкновенного качества, т		168	2,01	3,03	5,04
16	Прокат листовой рядовой, т	097100	168	1,29	0,02	1,31
18	Сталь толстолистовая рядовых марок (от 4 мм), т	097100	168	1,29	0,02	1,31
21	Сталь крупносортовая, т	093100	168	-	0,003	
23	Итого стали в натуральной массе, т		168	3,30	3,05	6,35

В графе „тип“ указано количество материалов, потребное для изготовления типовых и стандартных изделий, а в графе „инд“ - индивидуальных (не типовых) конструкций и изделий

№ строки	Наименование материала и единица измерения	Код		Количество		
		материала	ед. изм.	тип	инд	всего
1	Итого стали, приведенной к стали					
3	класса А-I, т		168	2,27	3,93	6,20
4	То же к стали класса С 38/23, т		168	1,61	0,03	1,64
6	Всего стали, приведенной к классам А-I, С 38/23		168	3,88	3,96	7,84
8	Трубы сварные водопроводные, т	138500	168	0,05	0,09	0,14
10	Портландцемент М 500, т	573110	168	10,76	72,95	83,71
12	Цемент, приведенный к марке 400 (всего), т		168	11,84	80,24	92,08
14						
15						
16						
17						
18						
19						
20						
21						
22						
23						

Разраб Штепа	Провер Потапенко	Рисер Шарф	ТИП Франк	нач отв Пляченко	инжентр Сильченко	799 820-04-16 85	-кж 26 ВМ
Инв. №						Ведомость потребности в материалах	Студия Лист
						УкрГипроВодхоз	г. Киев

Ведомость основных комплектов

Продолжение

Ведомость чертежей основного комплекта КЖ 28

Обозначение	Наименование	Примечание
820-	-ПЗ Пояснительная записка	Альбом I
	-АС Ярхитектурно-строительные решения	
	-КЖ1 Монолитные и сборные железобетонные конструкции	
	-ГИ Конструкции температурно-осадочных швов	
	-ЛО Производство и организация работ	
	-КЖ3 Шахта ШМ-3-1 (Монолитный вариант)	Альбом II
	-КЖ5 Шахта ШМ-4-1 (Монолитный вариант)	
	-КЖ7 Шахта ШМ-5-1 (Монолитный вариант)	
	-КЖ9 Шахта ШМ-6-1 (Монолитный вариант)	
	-КЖ11 Шахта ШМ-7-1 (Монолитный вариант)	
	-КЖ13 Шахта ШМ-8-1 (Монолитный вариант)	
	-КЖ15 Шахта ШМ-10-1 (Монолитный вариант)	
	-КЖ17 Шахта ШМ-12-1 (Монолитный вариант)	
	-КЖ4 Шахта Ш-3-1 (Сборно-монолитный вариант)	Альбом III
	-КЖ6 Шахта Ш-4-1 (Сборно-монолитный вариант)	
	-КЖ8 Шахта Ш-5-1 (Сборно-монолитный вариант)	
	-КЖ10 Шахта Ш-6-1 (Сборно-монолитный вариант)	
	-КЖ12 Шахта Ш-7-1 (Сборно-монолитный вариант)	
	-КЖ14 Шахта Ш-8-1 (Сборно-монолитный вариант)	
	-КЖ16 Шахта Ш-10-1 (Сборно-монолитный вариант)	
	-КЖ18 Шахта Ш-12-1 (Сборно-	

Обозначение	Наименование	Примечание
820-	-КЖ18 монолитный вариант)	Альбом III
	-КЖ19 Шахта ШМ-3-2 (Монолитный вариант)	Альбом IV
	-КЖ21 Шахта ШМ-4-2 (Монолитный вариант)	
	-КЖ23 Шахта ШМ-5-2 (Монолитный вариант)	
	-КЖ25 Шахта ШМ-6-2 (Монолитный вариант)	
	-КЖ27 Шахта ШМ-7-2 (Монолитный вариант)	
	-КЖ29 Шахта ШМ-8-2 (Монолитный вариант)	
	-КЖ31 Шахта ШМ-10-2 (Монолитный вариант)	
	-КЖ33 Шахта ШМ-12-2 (Монолитный вариант)	
	-КЖ20 Шахта Ш-3-2 (Сборно-монолитный вариант)	Альбом V
	-КЖ22 Шахта Ш-4-2 (Сборно-монолитный вариант)	
	-КЖ24 Шахта Ш-5-2 (Сборно-монолитный вариант)	
	-КЖ26 Шахта Ш-6-2 (Сборно-монолитный вариант)	
	-КЖ28 Шахта Ш-7-2 (Сборно-монолитный вариант)	
	-КЖ30 Шахта Ш-8-2 (Сборно-монолитный вариант)	
	-КЖ32 Шахта Ш-10-2 (Сборно-монолитный вариант)	
	-КЖ34 Шахта Ш-12-2 (Сборно-монолитный вариант)	
	-КЖ2 Водобойные колодцы и водобойные стенки	Альбом VI

Лист	Наименование	Примечание
1	Общие данные	
2	Планы Разрезы 3-3, 4-4	
3	Разрезы 1-1, 2-2	
4	Схема армирования План Разрезы 3-3, 4-4, 5-5	
5	Схема армирования Разрезы 1-1, 2-2	

Ведомость спецификаций

Лист	Наименование	Примечание
4	Спецификация к схеме армирования сборно-монолитной шахты Ш-7-2	

Ведомость сыпучих и прилагаемых документов

Обозначение	Наименование	Примечание
<u>Сыпучие документы</u>		
820-	-КЖ1 ПО 20-10 Плита-оболочка ПО 20-10	
820-	-КЖ1 ПО 25-10 Та же ПО 25-10	
820-	-КЖ1 ПО 25-15 " ПО 25-15	
820-	-КЖ1 ПО 30-10 " ПО 30-10	
820-	-КЖ1 ПК 31-10 " ПК 31-10	
820-	-КЖ1 ПК 37-10 " ПК 37-10	
820-	-КЖ1 ПК 39,5-10 " ПК 39,5-10	
<u>Нестандартные оборудование</u>		
<u>Прилагаемые документы</u>		
820-	-Ш-7-2-01 00 Сетка арматурная, С(С1, С2, С2, С3)	Альбом I
820-	-Ш-7-2-02 00 Та же С16 С18, С21	
820-	-Ш-7-2-03 00 " С17, С19, С20	
820-	-Ш-7-2-04 00 " С22 С28	
820-	-Ш-7-2-05 00 " С3 С10	
820-	-Ш-7-2-06 00 Узелые закладные МН1	
820-	-Ш-7-2-07 00 Та же МН2	
820-	-КЖ28, ВМ Ведомость потребности в материалах	34

9066/5

Привязан		
ИМБ №:		
Разработ	Ульяшин	УКВУ
Проект	Николаева	УКВУ
Рис. гр.	Исаева	УКВУ
Гип	Франк	УКВУ
Нач. отд.	Писневич	УКВУ
Ин. контр.	Дильченко	УКВУ
ТР 820-04-1685-КЖ28		
Водоотсосы-водопыльщики трудящиеся с шахтным оборудованием на расход воды до 10 м ³ с при перепадах от 5 до 12 м		
Шахта Ш-7-2 (Сборно-монолитный вариант)	Лист	Листов
	Р 1	5
Общие данные		УКРГИПРОВВХОЗ г Киев

Формат А2

Рабочие чертежи разработаны в соответствии с действующими нормами и правилами

Главный инженер проекта М.Ф. Л.Г. Франк

Альбом I

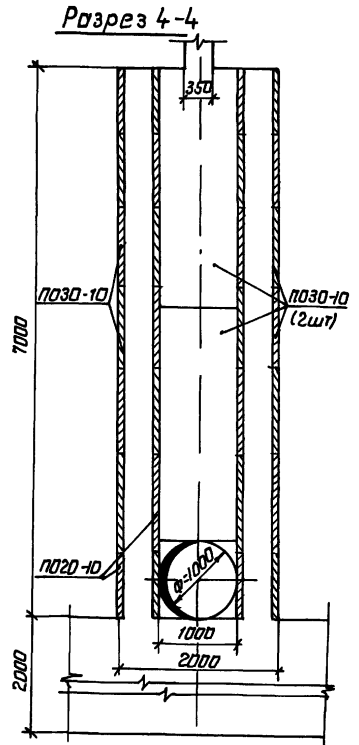
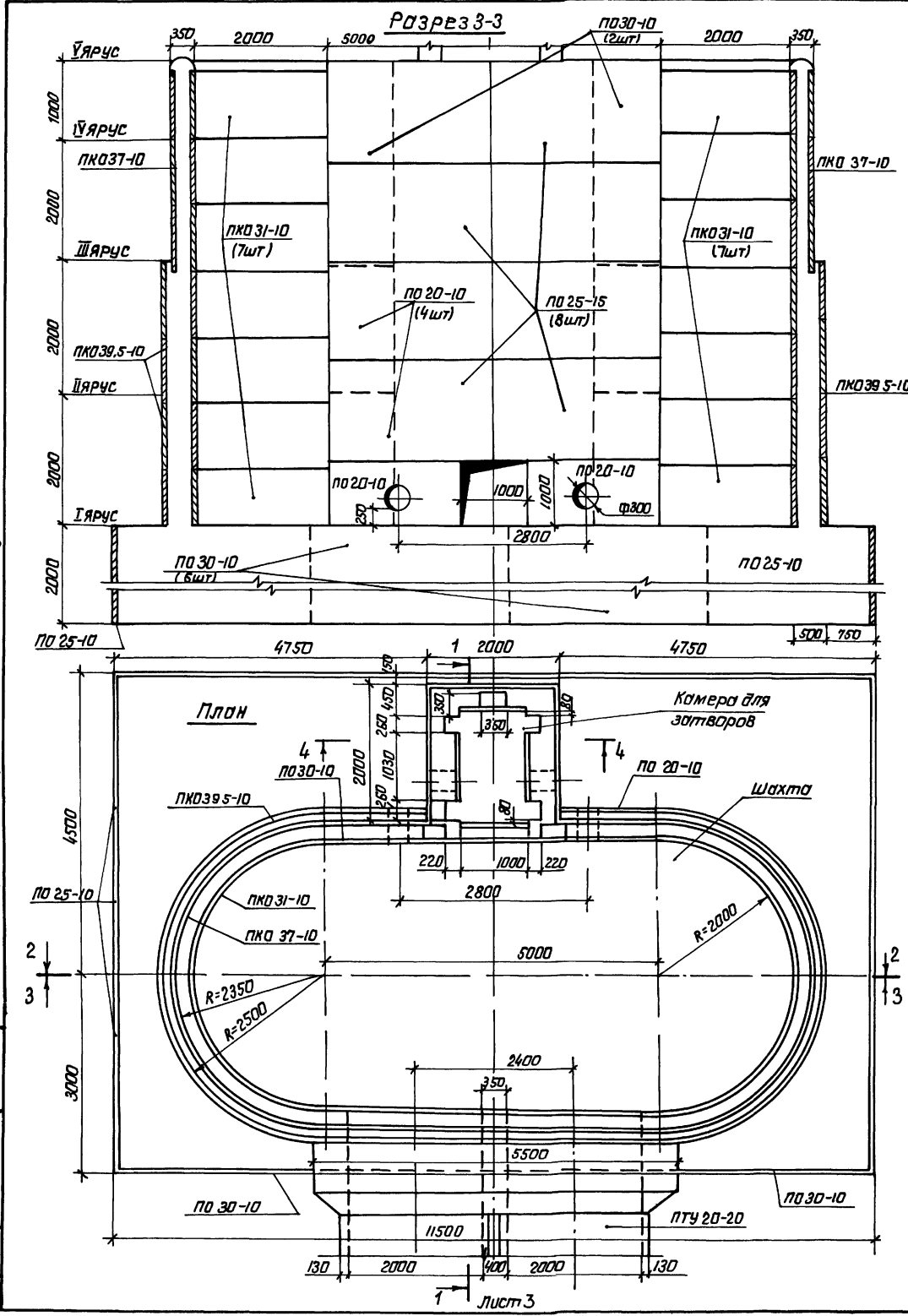
820-04-16 85

Титульные решения

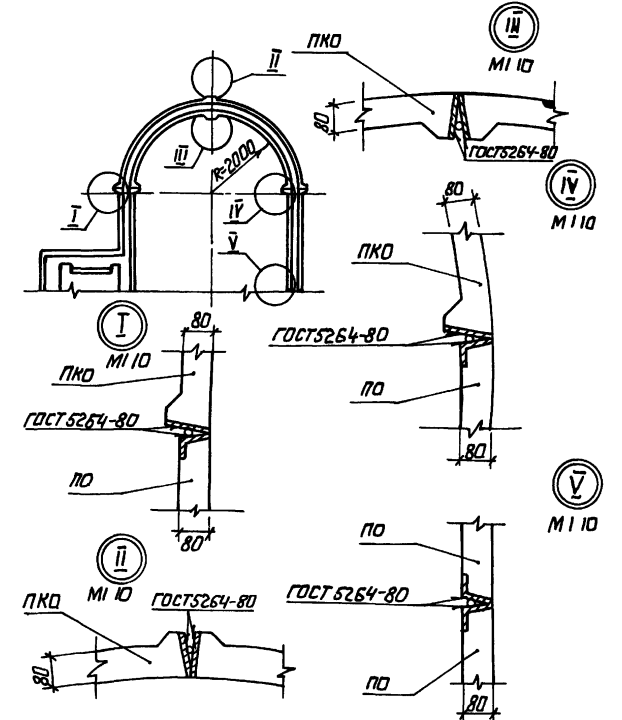
Имя, фамилия, должность и дата. Номер или №

Листовые проектные решения 820-04-16 85

Унифицированные и типовые решения



Схемы соединения плит-оболочек



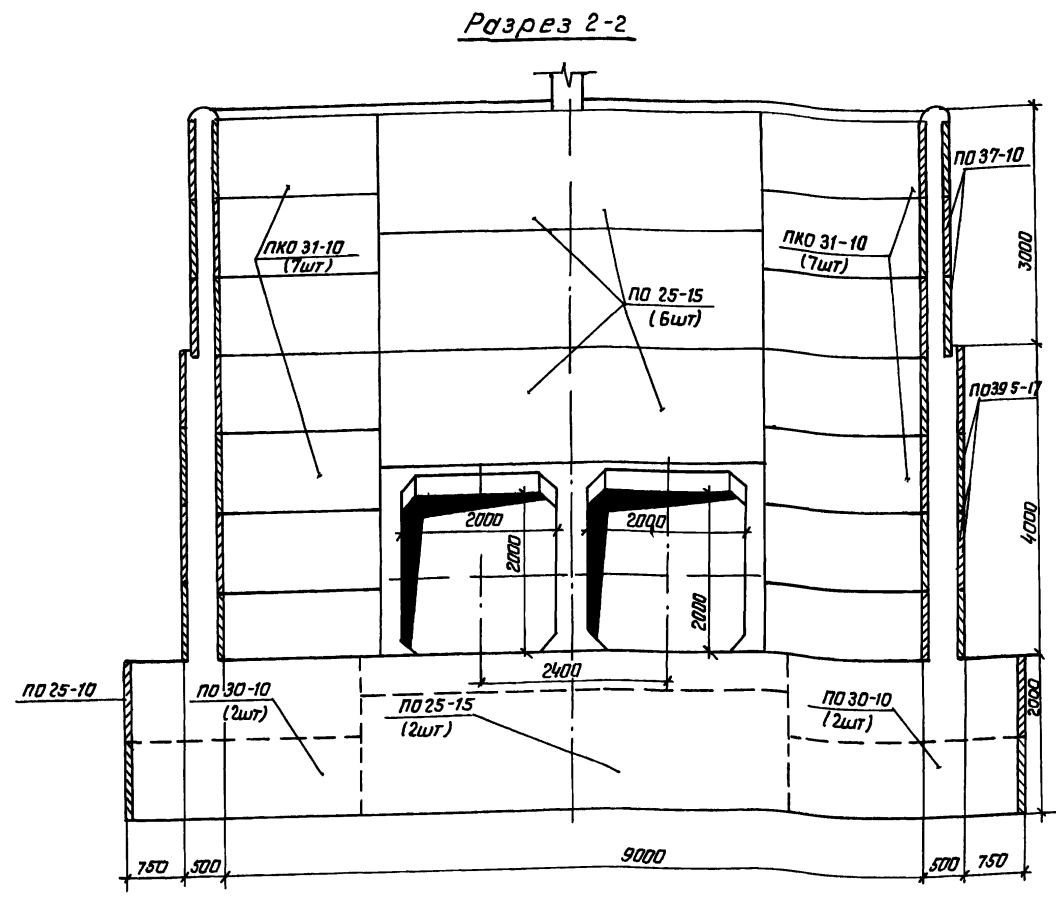
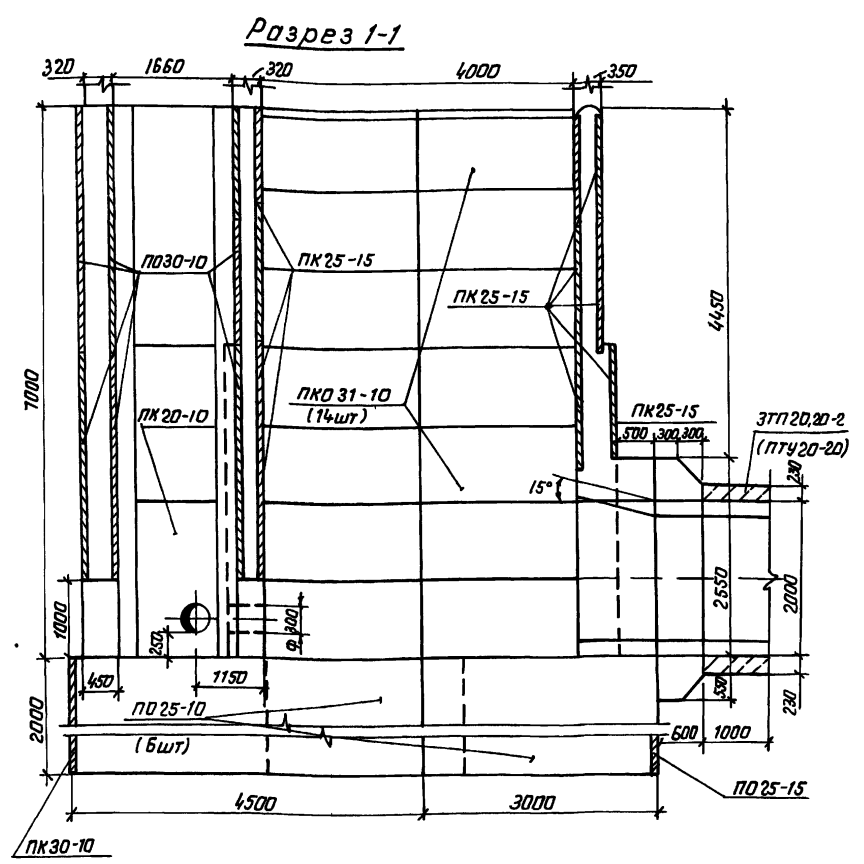
35

9066/5

Разработчик	Аврамчук	Инженер	24.1.85	ТНР 820-04-16 85 -КЖ 28 водосборно-водоотпускные трубопроводы с шахтным монтажом на расходе воды до 70 м³/с при перепадах от 5 до 12 м	
Проектант	Левяшин	Инженер	24.1.85		
Руководитель	Иванов	Инженер	23.1.85		
Проверенный	Франк	Инженер	17.3.85		
Нач. отд.	Литвинович	Инженер	18.6.85	Шахта Ш-7-2 (оборно-монтажный вариант)	
И.конт.	Сильченко	Инженер	15.8.85		
Лист				Лист	Лист
Лист				Р	2
Лист №				УКРГИПРОВОДХОЗ	
				г. Киев	
				М1 50	

ФОРМАТ А2

Альбом ȳ
Титульные проектные решения 820-04-16 85



Спецификация сборных железобетонных элементов

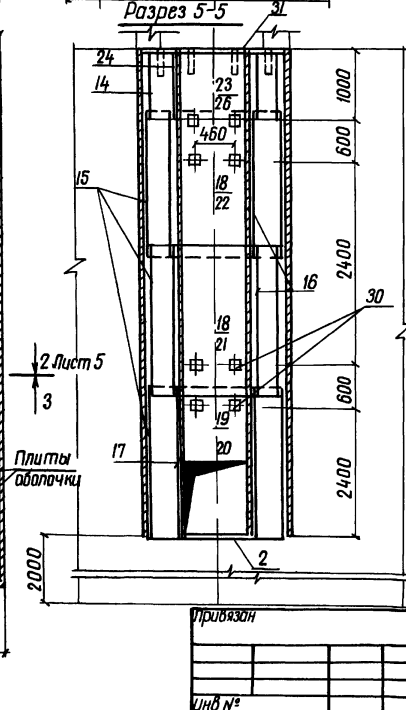
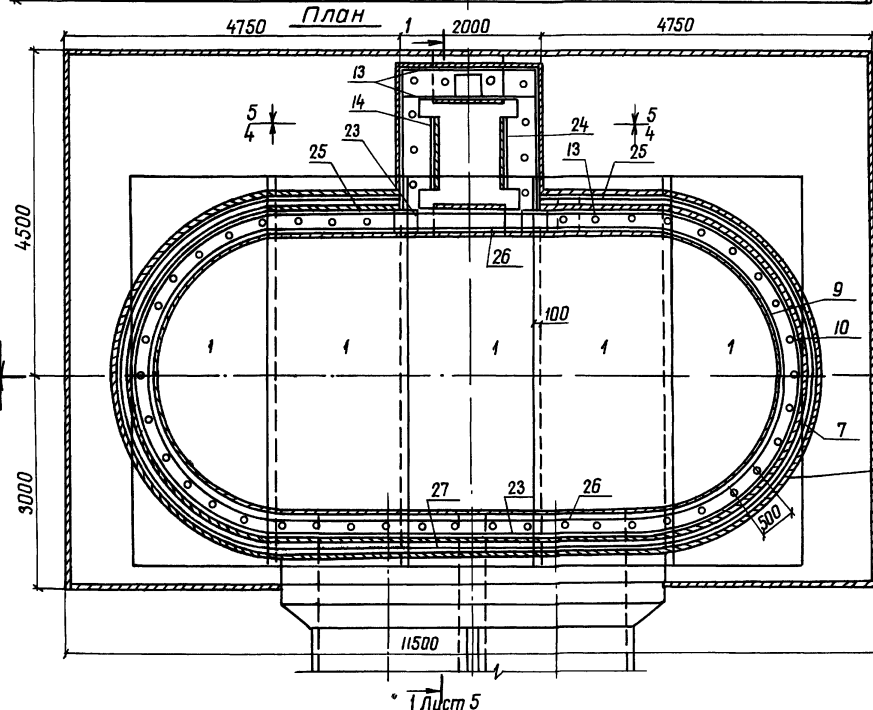
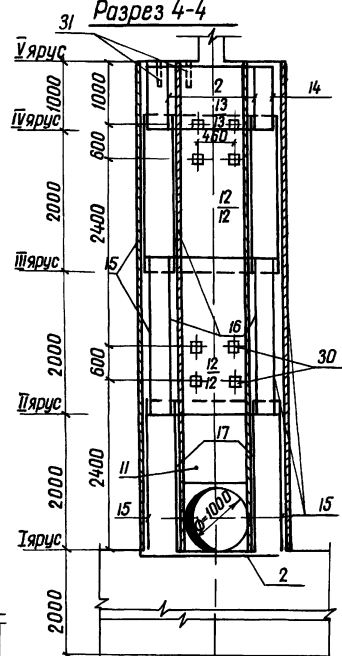
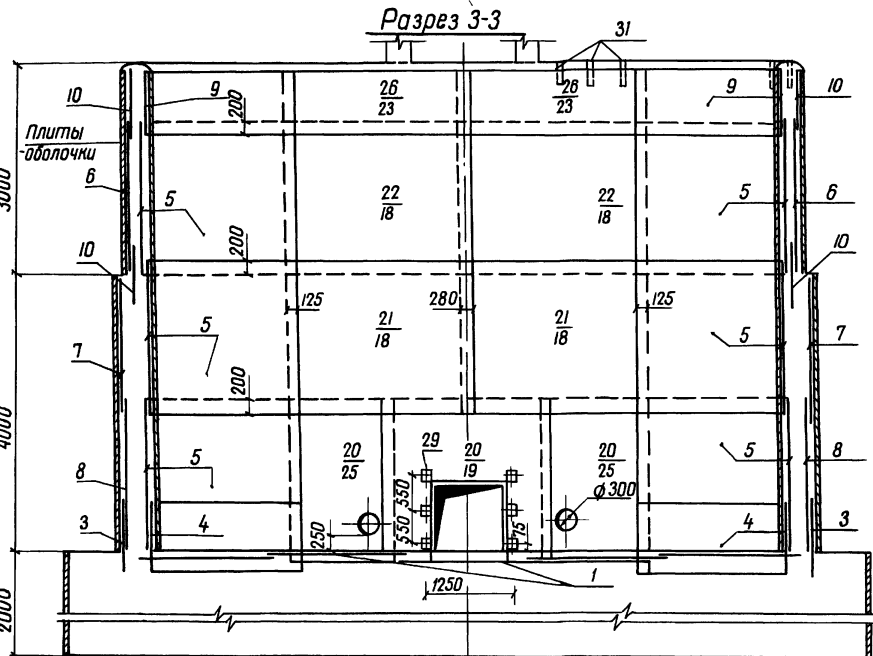
Марка поз	Обозначение	Наименование	Кол	Масса шт кг	Примечание
ПК 20-10	820-КЖ1 ПК 20-10	Плиты-оболочки	12	400	
ПК 25-10	820-КЖ1 ПК 25-10	То же	14	500	
ПК 25-15	820-КЖ1 ПК 25-15	"	22	750	
ПК 30-10	820-КЖ1 ПК 30-10	"	30	600	
ПК 31-10	820-КЖ1 ПК 31-10	"	28	700	
ПК 37-10	820-КЖ1 ПК 37-10	"	12	775	
ПК 39-10	820-КЖ1 ПК 39-10	"	16	825	

36
9066/5

Разработ	В.В. ДИМИТЧУК	Провер	В.В. ДИМИТЧУК	Инженер	В.В. ДИМИТЧУК
Рисовал	И.О. ФРЕДН	Инженер	И.О. ФРЕДН	Инженер	И.О. ФРЕДН
Утвердил	И.О. ФРЕДН	Инженер	И.О. ФРЕДН	Инженер	И.О. ФРЕДН
ТНР 820-04-16 85 - КЖ 28					
Водоотсосы-водопропуски трудящиеся с шоктным водоотсосом на расклад воды об 10мкс при перепадах от 5 до 12 м					
Шахта Ш-7-2 (сборно-моноклитный вариант)					
Лист	Р	3	Листов		
Разрезы 1-1, 2-2 М1 50				УКРГИПРОВОДХЗ г Киев	

УТВЕРЖДЕНО
ИНВ № 2

Альбом № 820-04-16-85
 Типовые проектные решения
 Диаметр 820-04-16-85
 Диаметр 820-04-16-85
 Диаметр 820-04-16-85



Спецификация к схеме армирования сборно-монолитной шахты Ш-7-2

Аз	Зона	Пос	Обозначение	Наименование	Примечание
Сборочные единицы					
Сетки арматурные					
Аз	1	820-	-Ш-7-2-0100	С 1	5
Аз	2		-0100	С 2	1
Аз	3		-0500	С 3	4
Аз	4		-0500	С 4	4
Аз	5		-0500	С 5	12
Аз	6		-0500	С 6	4
Аз	7		-0500	С 7	4
Аз	8		-0500	С 8	4
Аз	9		-0500	С 9	4
Аз	10		-0500	С 10	8
Аз	11		-0300	С 11	2
Аз	12		-0100	С 12	4
Аз	13		-0100	С 13	7
Аз	14		-0100	С 14	2
Аз	15		-0100	С 15	6
Аз	16		-0200	С 16	4
Аз	17		-0200	С 17	2
Аз	18		-0200	С 18	6
Аз	19		-0300	С 19	1
Аз	20		-0300	С 20	1
Аз	21		-0200	С 21	4
Аз	22		-0400	С 22	4
Аз	23		-0400	С 23	4
Аз	24		-0400	С 24	2
Аз	25		-0400	С 25	2
Аз	26		-0400	С 26	4
Аз	27		-0400	С 27	2
Аз	28		-0400	С 28	4
Изделия закладные					
А4	29	820-	-Ш-7-2-0600	МН 1	6
А4	30		-0700	МН 2	20
Б4	31			МН 3 Труба 50x35 ГОСТ 3262-75 P=350	54 17 кг
Материалы					
Бетон тяжелый					
М 200, Мрз ≥ 150,86					225,8 м³
					9066/5

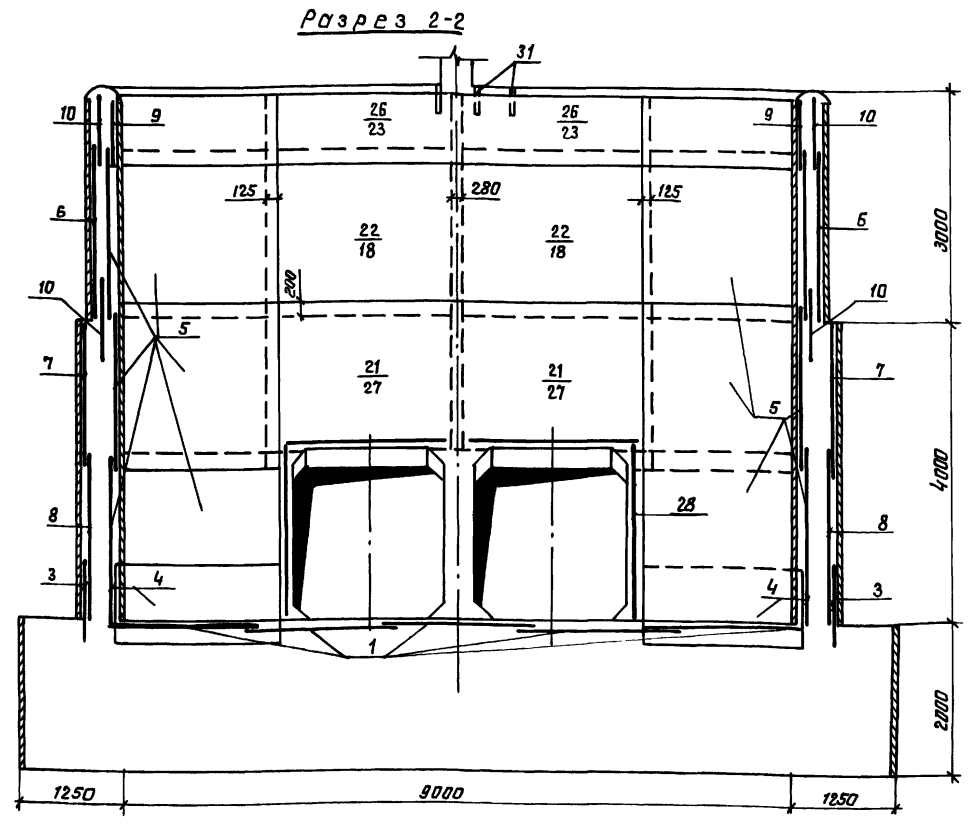
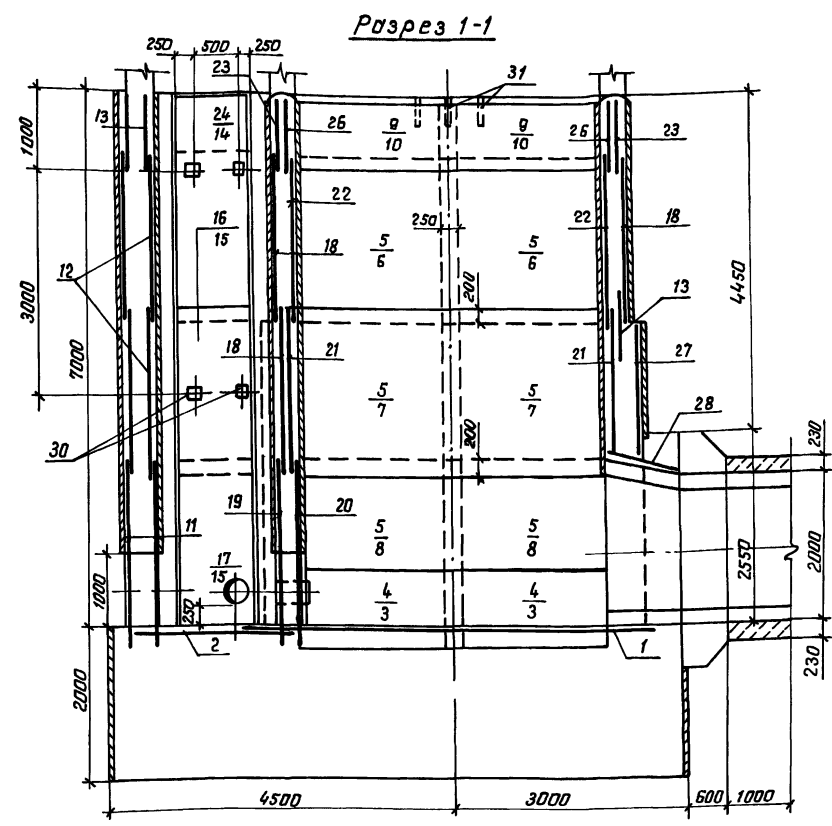
Разраб: Воронин
 Провер: [Signature]
 Тип: Франк
 Нач. отд.: [Signature]
 Ин. контр.: Сильченко

Ш-7-2 (Сборно-монолитный вариант)
 Схема армирования
 План Разрезы 3-3, 4-4, 5-5
 М 1:50

77Р. 820-04-16-85 -МН
 радиусы арматурных стержней в шахте не менее 10 мм при переломах от 5 до 12 м
 Стадия: Лист
 Р 4
 Укрепляющая шахта
 в Киев
 формат А2

Альбом V

Типовые проектные решения 820-04-16-85



Ведомость расхода стали на элемент, кг

Марка элемента	Изделия арматурные												Изделия закладные								Общий расход			
	Арматура класса												Прокат марки											
	A-I						A-III						A-II				BСт3 2 КП							
	ГОСТ 5781-82												ГОСТ 5781-82											
	φ8	φ8	φ10	Упоказ	φ8	φ12	φ14	φ16	φ18	φ20	φ22	φ28	Упоказ	φ14	Упоказ	170x45	Упоказ	64x50	Упоказ	50x35	Упоказ			
Ш-7-2	2770	8570	9660	13240	3020	470	3170	6180	2330	1930	4820	8760	30080	43320	100	100	30	30	180	180	920	920	1230	44550

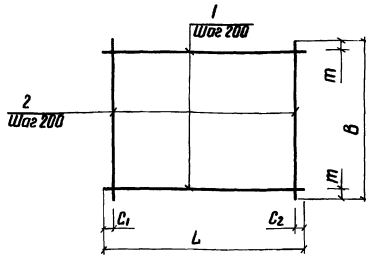
1 Горизонтальные стержни сеток поз 10, 6, 7, 8, 3 сварить между собой по всей длине перепуска электродуговой сваркой электродами Э-42
 2 Горизонтальные стержни сеток поз 10 сварить с горизонтальными стержнями сеток поз 23, аналогично поз 6 с поз 18, поз 7 с поз 27, поз 7 с поз 18, поз 8 с поз 25

38

906615

Разработ	Л.В.Романчук	08.04.85	Т.П.Р. 820-04-16-85-КЖ 28
Пров	Л.В.Романчук	08.04.85	
Рис. гр.	Л.В.Романчук	08.04.85	
ГИП	Ф.Романчук	14.05.85	
Нач. отд.	Л.В.Романчук	16.05.85	
Н. контр.	Сильченко	18.05.85	
Привязан			Шахта Ш-7-2 (Сборно-моналитный вариант)
УИВ №2			Схема армирования разрезов 1-1, 2-2
			Шахта Ш-7-2 (Сборно-моналитный вариант)
			Схема армирования разрезов 1-1, 2-2

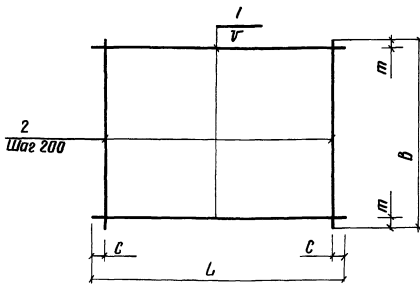
ФОРМАТ А2



Марка	Размеры в мм					Масса, кг
	L	C ₁	C ₂	B	m	
C1	5430	15	15	1970	85	43,4
C2	1970	85	85	1970	85	8,0
C12	1980	90	90	2200	100	8,4
C13	1980	90	90	950	75	4,0
C14	2330	20	510	950	75	4,5
C15	2330	20	510	2200	100	10,5

Формат	Зона	Пос.	Обозначение	Наименование	Кол.	Примечание
			820-Ш-7-2-0100	C1		
B4	1		-01 01	Ф8А-Г ГОСТ 5781-82 L=5430	10	2,1 кг
B4	2		-01 02	Ф8А-Г ГОСТ 5781-82 L=1970	28	0,8 кг
			-01 00-01	C2		
B4	1		-01 03	Ф8А-Г ГОСТ 5781-82 L=1970	10	0,4 кг
B4	2		-01 03	Ф8А-Г ГОСТ 5781-82 L=1970	10	0,4 кг
			-01 00-02	C12		
B4	1		-01 04	Ф8А-Г ГОСТ 5781-82 L=1980	11	0,4 кг
B4	2		-01 05	Ф8А-Г ГОСТ 5781-82 L=2200	10	0,5 кг
			-01 00-03	C13		
B4	1		-01 04	Ф8А-Г ГОСТ 5781-82 L=1980	5	0,4 кг
B4	2		-01 06	Ф8А-Г ГОСТ 5781-82 L=950	10	0,2 кг
			-01 00-04	C14		
B4	1		-01 07	Ф8А-Г ГОСТ 5781-82 L=2330	5	0,5 кг
B4	2		-01 06	Ф8А-Г ГОСТ 5781-82 L=950	10	0,2 кг
			-01 00-05	C15		
B4	1		-01 07	Ф8А-Г ГОСТ 5781-82 L=2330	11	0,5 кг
B4	2		-01 03	Ф8А-Г ГОСТ 5781-82 L=2200	10	0,5 кг

Разработчик: Ибрагимов		Исполнитель: Ибрагимов		820-04-1685-Ш-7-2-0100	
Проверено: Ибрагимов		Исполнено: Ибрагимов		Сетка арматурная, С	
Утверждено: Ибрагимов		Исполнено: Ибрагимов		(С1, С2, С12... С15)	
Исполнено: Ибрагимов		Исполнено: Ибрагимов		Стандарты: Масса	
Исполнено: Ибрагимов		Исполнено: Ибрагимов		Р: СМ	
Исполнено: Ибрагимов		Исполнено: Ибрагимов		лист: листы	
Исполнено: Ибрагимов		Исполнено: Ибрагимов		УКРГИПРОВОДХОЗ	
Исполнено: Ибрагимов		Исполнено: Ибрагимов		г. Киев	
Исполнено: Ибрагимов		Исполнено: Ибрагимов		Формат А3	

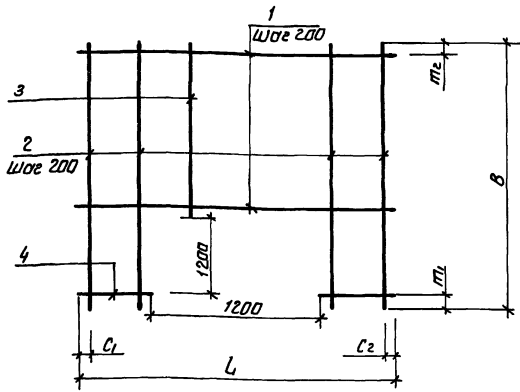


Марка	Размеры в мм					Масса, кг
	L	C	B	V	m	
C16	950	75	2200	200	100	4,7
C17	950	75	2200	200	100	8,9
C18	2640	20	2200	150	50	27,6
C21	2640	20	2200	200	100	63,9

Формат	Зона	Пос.	Обозначение	Наименование	Кол.	Примечание
			820-Ш-7-2-0200	C16		
B4	1		-01 06	Ф8А-Г ГОСТ 5781-82 L=950	11	0,2 кг
B4	2		-01 05	Ф8А-Г ГОСТ 5781-82 L=2200	5	0,5 кг
			-02 00-01	C17		
B4	1		-02 01	Ф8А-Г ГОСТ 5781-82 L=950	11	0,4 кг
B4	2		-02 02	Ф8А-Г ГОСТ 5781-82 L=2200	5	0,9 кг
			-02 00-02	C18		
B4	1		-02 03	Ф8А-Г ГОСТ 5781-82 L=2640	15	1,0 кг
B4	2		-02 02	Ф8А-Г ГОСТ 5781-82 L=2200	14	0,9 кг
			-02 00-03	C21		
B4	1		-02 04	Ф8А-Г ГОСТ 5781-82 L=2640	11	5,3 кг
B4	2		-02 05	Ф10А-Г ГОСТ 5781-82 L=2200	14	1,4 кг

Разработчик: Ибрагимов		Исполнитель: Ибрагимов		820-04-1685-Ш-7-2-0200	
Проверено: Ибрагимов		Исполнено: Ибрагимов		Сетка арматурная, С	
Утверждено: Ибрагимов		Исполнено: Ибрагимов		(С16.. С18, С21)	
Исполнено: Ибрагимов		Исполнено: Ибрагимов		Стандарты: Масса	
Исполнено: Ибрагимов		Исполнено: Ибрагимов		Р: СМ	
Исполнено: Ибрагимов		Исполнено: Ибрагимов		лист: листы	
Исполнено: Ибрагимов		Исполнено: Ибрагимов		УКРГИПРОВОДХОЗ	
Исполнено: Ибрагимов		Исполнено: Ибрагимов		г. Киев	
Исполнено: Ибрагимов		Исполнено: Ибрагимов		Формат А3	

Титульные проектные решения 820-04-16-85 Ялбам V



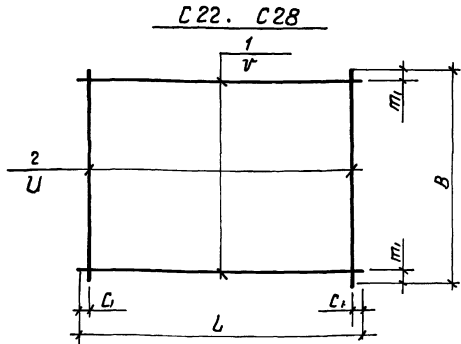
Марка	Размеры в мм						Масса, кг
	L	C ₁	C ₂	B	m ₁	m ₂	
C 11	1980	90	90	2420	200	20	13,2
C 19	2500	50	50	2420	200	20	19,6
C 20	5700	50	50	2420	200	20	180,6

Формат листа	Лист	Обозначение	Наименование	Кол	Примечание
		820-Ш-7-2-03 00	C 11		
Б4	1	-03.01	Ф8А-I ГОСТ 5781-82 P=1980	5	0,8 кг
Б4	2	-03.02	Ф8А-I ГОСТ 5781-82 P=2420	4	1,0 кг
Б4	3	-03.03	Ф8А-I ГОСТ 5781-82 P=1020	6	0,4 кг
Б4	4	-03.04	Ф8А-I ГОСТ 5781-82 P=390	14	0,2 кг
		-03.00-01	C 19		
Б4	1	-02.05	Ф8А-II ГОСТ 5781-82 P=2500	6	1,0 кг
Б4	2	-03.02	Ф8А-I ГОСТ 5781-82 P=2420	8	1,0 кг
Б4	3	-03.03	Ф8А-I ГОСТ 5781-82 P=1020	5	0,4 кг
Б4	4	-03.06	Ф8А-II ГОСТ 5781-82 P=650	12	0,3 кг
		-03.00-02	C 20		
Б4	1	-03.07	Ф20А-II ГОСТ 5781-82 P=5700	6	12,6 кг
Б4	2	-03.08	Ф12А-II ГОСТ 5781-82 P=2420	20	2,1 кг
Б4	3	-03.09	Ф12А-II ГОСТ 5781-82 P=1020	6	0,9 кг
Б4	4	-03.10	Ф20А-II ГОСТ 5781-82 P=1950	12	4,8 кг

9066/5

Привязан	УИВ №	Разработчик	Исполнитель	Проверенный	Дата	Лист	Из листов	Сетка арматурная С	
								(C 11, C 19, C 20)	УИВ №
		Иврович	Иврович	Иврович	820-04-1685-Ш-7-2-03 00			Р	См табл.
								Лист	Листов
								УКРГИПРОВВДХОЗ г. Киев	
								Формат А3	

Титульные проектные решения 820-04-16-85 Ялбам V



Марка	Размеры в мм						Масса, кг
	L	C ₁	C ₂	B	m ₁	m ₂	
C 22	2640	20	200	2200	50	150	75,6
C 23	2640	20	200	820	35	150	6,4
C 24	950	75	200	950	75	200	2,0
C 25	2200	50	150	1700	50	200	18,6
C 26	2640	20	200	820	35	150	8,8
C 27	2640	20	200	1700	25	150	12,8
C 28	950	75	200	2250	125	200	17,9

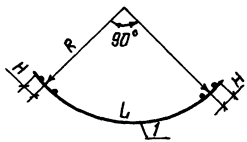
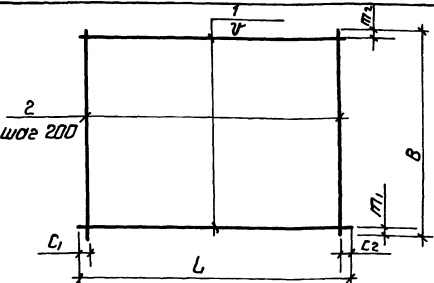
Формат листа	Лист	Обозначение	Наименование	Кол	Примечание
		820-Ш-7-2-04 00	C 22		
Б4	1	-04.01	Ф16А-II ГОСТ 5781-82 P=2640	15	4,2 кг
Б4	2	-02.02	Ф8А-I ГОСТ 5781-82 P=2200	14	0,9 кг
		-04.00-01	C 23		
Б4	1	-04.02	Ф6А-I ГОСТ 5781-82 P=2640	6	0,6 кг
Б4	2	-04.03	Ф6А-I ГОСТ 5781-82 P=820	14	0,2 кг
		-04.00-02	C 24		
Б4	1	-01.06	Ф6А-I ГОСТ 5781-82 P=950	5	0,2 кг
Б4	2	-01.06	Ф6А-I ГОСТ 5781-82 P=950	5	0,2 кг
		-04.00-03	C 25		
Б4	1	-02.02	Ф8А-I ГОСТ 5781-82 P=2200	9	0,9 кг
Б4	2	-04.04	Ф8А-I ГОСТ 5781-82 P=1700	15	0,7 кг
		-04.00-04	C 26		
Б4	1	-04.05	Ф8А-II ГОСТ 5781-82 P=2640	6	1,0 кг
Б4	2	-04.03	Ф6А-I ГОСТ 5781-82 P=820	14	0,2 кг
		-04.00-05	C 27		
Б4	1	-04.02	Ф6А-I ГОСТ 5781-82 P=2640	12	0,6 кг
Б4	2	-04.06	Ф6А-I ГОСТ 5781-82 P=1700	14	0,4 кг
		-04.00-06	C 28		
Б4	1	-04.07	Ф8А-I ГОСТ 5781-82 P=950	11	0,4 кг
Б4	2	-04.08	Ф14А-II ГОСТ 5781-82 P=2250	5	2,7 кг

40

9066/5

Привязан	УИВ №	Разработчик	Исполнитель	Проверенный	Дата	Лист	Из листов	Сетка арматурная С	
								(C 22 C 28)	УИВ №
		Иврович	Иврович	Иврович	820-04-1685-Ш-7-2-04 00			Р	См табл.
								Лист	Листов
								УКРГИПРОВВДХОЗ г. Киев	
								Формат А3	

Типовые проектные решения 820-04-1685-Альбом У



Марка	размеры в мм									Масса, кг
	L	C ₁	C ₂	B	m ₁	m ₂	r	R	H	
C3	4130	65	65	1100	350	350	200	2410	175	42.3
C4	3520	60	60	1100	350	350	200	2090	125	27.6
C5	3520	60	60	2200	100	100	200	2090	125	31.6
C6	3890	45	45	2200	50	50	150	2260	175	109.5
C7	4130	65	65	1980	90	90	200	2410	175	139.8
C8	4130	65	65	2200	100	100	200	2410	175	248.3
C9	3520	60	60	820	10	10	200	2090	125	7.6
C10	3890	45	45	820	35	35	150	2260	175	13.0

Указание: Подпись и штампом инж. А.В.

9066/15 УИВ №2

Формат	Зона	Поз	Обозначение	Наименование	Кол.	Примечание
			820-Ш-7-2-0500	C-3		
Б4	1		-05 01	Ф14, А-III ГОСТ 5781-82 Е-4130	3	5.0 кг
Б4	2		-05 02	Ф14, А-III ГОСТ 5781-82 Е-1100	21	1.3 кг
			-05 00-01	C-4		
Б4	1		-05 03	Ф8, А-I ГОСТ 5781-82 Е-3520	3	1.4 кг
Б4	2		-05 02	Ф14, А-III ГОСТ 5781-82 Е-1100	18	1.3 кг
			-05 00-02	C-5		
Б4	1		-05 03	Ф8, А-I ГОСТ 5781-82 Е-3520	11	1.4 кг
Б4	2		-02 02	Ф8, А-I ГОСТ 5781-82 Е-2200	18	0.9 кг
			-05 00-03	C-6		
Б4	1		-05 04	Ф16, А-III ГОСТ 5781-82 Е-3890	15	6.1 кг
Б4	2		-02 02	Ф8, А-I ГОСТ 5781-82 Е-2200	20	0.9 кг
			-05 00-04	C-7		
Б4	1		-05 05	Ф22, А-III ГОСТ 5781-82 Е-4130	10	12.3 кг
Б4	2		-03 01	Ф8, А-I ГОСТ 5781-82 Е-1980	21	0.8 кг
			-05 00-05	C-8		
Б4	1		-05 06	Ф28, А-III ГОСТ 5781-82 Е-4130	11	19.9 кг
Б4	2		-02 05	Ф10, А-I ГОСТ 5781-82 Е-2200	21	1.4 кг
			-05 00-06	C-9		
Б4	1		-05 07	Ф6, А-I ГОСТ 5781-82 Е-3520	5	0.8 кг
Б4	2		-04 03	Ф6, А-I ГОСТ 5781-82 Е-820	18	0.2 кг
			-05 00-07	C-10		
Б4	1		-05 08	Ф8, А-III ГОСТ 5781-82 Е-3890	6	1.5 кг
Б4	2		-04 03	Ф6, А-I ГОСТ 5781-82 Е-820	20	0.2 кг

Разработчик	Инженер	М.И.С.	27.8.81
Проектировщик	Инженер	В.И.С.	28.8.81
Сектор	УОФР	И.И.С.	18.8.81
ГПП	ФРОНК	И.И.С.	18.8.81
Исполнитель	Инженер	И.И.С.	18.8.81
И.И.С.	С.И.С.	И.И.С.	18.8.81

820-04-1685-Ш-7-2-0500

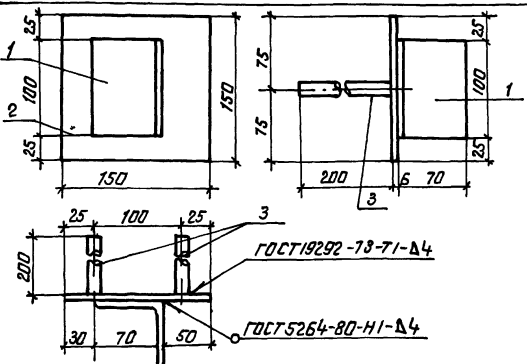
Сетка армирующая (С3, С10)

Страна	Масса	Максимум
Р	см	тожд
Лист	Листов	1

Укрепляющий материал з. Киев

формат А3

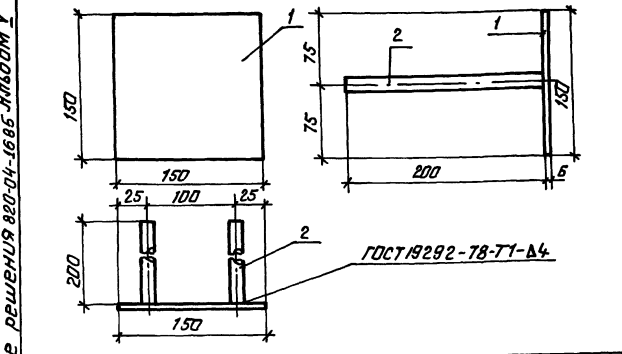
Типовые проектные решения 820-04-1686-Альбом У



Формат	Зона	Поз	Обозначение	Наименование	Кол.	Примечание
			820-Ш-7-2-0600	МН1		
Б4	1		-06 01	L70x4.5 ГОСТ 8509-72 Е-100	1	0.5 кг
Б4	2		-06 02	Б-150 ГОСТ 19903-74 Е-150	1	0.7 кг
Б4	3		-06 03	Ф4, А-III ГОСТ 5781-82 Е-200	2	0.2 кг

Указание: Подпись и штампом инж. А.В.

9066/15



Формат	Зона	Поз	Обозначение	Наименование	Кол.	Примечание
			820-Ш-7-2-0700	МН2		
Б4	1		-06 02	Б-150 ГОСТ 19903-74 Е-150	1	0.7 кг
Б4	2		-06 03	Ф4, А-III ГОСТ 5781-82 Е-200	2	0.2 кг

Разработчик	Инженер	М.И.С.	27.8.81
Проектировщик	Инженер	В.И.С.	28.8.81
Сектор	УОФР	И.И.С.	18.8.81
ГПП	ФРОНК	И.И.С.	18.8.81
Исполнитель	Инженер	И.И.С.	18.8.81
И.И.С.	С.И.С.	И.И.С.	18.8.81

820-04-1685-Ш-7-2-0700

Узелие закладное МН2

Страна	Масса	Максимум
Р	1.1	-
Лист	Листов	1

Укрепляющий материал з. Киев

формат А4

Льбов Ю

Типовые проектные решения 820-04-16 85

№ строки	Наименование материала и единица измерения	Код		Количество		
		материала	ед изм	тип	инд	всего
1	Сортной прокат обычно-					
2	венного качества	093000				
3	Сталь арматурная					
4	класса А-I, т	093003	168	1.59	1.33	2.92
5	диом 6, т	φ6	168	-	0.28	
6	диом 8, т	φ8	168	-	0.85	
7	диом 10, т	φ10	168	-	0.20	
8	Сталь арматурная					
9	класса А-II, т	093004	168	0.72	3.02	3.74
10	диом 8, т		168	-	0.30	
11	диом 12, т		168	-	0.05	
12	диом 14, т		168	-	0.32	
13	диом 16, т		168	-	0.62	
14	диом 18, т		168	-	0.23	
15	диом 20, т		168	-	0.13	
16	диом 22, т		168	-	0.49	
17	диом 28, т		168	-	0.88	
18	Итого сортного проката					
19	обыкновенного качества					
20	ство, т		168	2.31	4.35	6.66
21	Прокат листовый рядо-					
22	вой, т	097100	168	1.44	0.02	1.46
23	Сталь толстолитовая					

В графе „тип“ указано количество материалов, потребное для изготовления типовых и стандартных изделий, а в графе „инд“ - индивидуальных (не типовых) конструкций и изделий

№ строки	Наименование материала и единица измерения	Код		Количество		
		материала	ед изм	тип	инд	всего
1	рядовых марок					
2	(от 4 мм), т	097100	168	1.44	0.02	1.46
3	Сталь крупносортная	093100	168	-	0.003	
4	Итого стали в нату -					
5	рольной массе, т		168	3.75	4.37	8.12
6	Итого стали, приведен-					
7	ной к стали					
8	класса А-I, т		168	2.62	5.65	8.27
9	Та же к стали класса					
10	С 38 / 23, т		168	1.80	0.02	1.82
11	всего стали, приведен-					
12	ной к классам А-I,					
13	С 38 / 23, т		168	4.42	5.67	10.09
14	Трубы сварные водогазо-					
15	проводные, т	138500	168	0.06	0.09	0.15
16	Портландцемент	573110				
17	М 500, т	573113	168	12.4	77.22	89.62
18	Цемент, приведенный					
19	к марке 400 (всего), т		168	13.64	84.94	98.58
20						
21						
22						
23						

Унифицированные и другие формы инв

9066/5

Привязан	Разр. Штепа	22.5.85	Тпр 820-04-16 85 -КЖ 28 8М
	Пров. Мотопенко	1/22	
	Рик гр. Ушаев	1/22	
	Гип. Фролик	1/22	
	Нач. отд. Митяевский	1/22	
Инж. Дильченко	1/22	Ведомость потребности в материалах	
Инв №			УКРГИПРОВОДХОЗ г. Киев

Формат А2

Ведомость основных комплектов

Продолжение

Ведомость чертежей основного комплекта кж 30

Альбом I

820-04-16-05

Типовые проектные решения

МШБ и Глав. Конц. и д.п.п. (Фонд. инж. М.)

Обозначение	Наименование	Примечание
820-	-пз	Пояснительная записка
	-АС	Архитектурно-строительные решения
	-КЖ1	Монолитные и сборные железобетонные конструкции
	-ГИ	Конструкции температурно-осадочных швов
	-ПО	Производство и организация работ
	-КЖ3	Шахта ШМ-3-1 (Монолитный вариант)
	-КЖ5	Шахта ШМ-4-1 (Монолитный вариант)
	-КЖ7	Шахта ШМ-5-1 (Монолитный вариант)
	-КЖ9	Шахта ШМ-6-1 (Монолитный вариант)
	-КЖ11	Шахта ШМ-7-1 (Монолитный вариант)
	-КЖ13	Шахта ШМ-8-1 (Монолитный вариант)
	-КЖ15	Шахта ШМ-10-1 (Монолитный вариант)
	-КЖ17	Шахта ШМ-12-1 (Монолитный вариант)
	-КЖ4	Шахта Ш-3-1 (Сборно-монолитный вариант)
	-КЖ6	Шахта Ш-4-1 (Сборно-монолитный вариант)
	-КЖ8	Шахта Ш-5-1 (Сборно-монолитный вариант)
	-КЖ10	Шахта Ш-6-1 (Сборно-монолитный вариант)
	-КЖ12	Шахта Ш-7-1 (Сборно-монолитный вариант)
	-КЖ14	Шахта Ш-8-1 (Сборно-монолитный вариант)
	-КЖ16	Шахта Ш-10-1 (Сборно-монолитный вариант)
	-КЖ18	Шахта Ш-12-1 (Сборно-

Обозначение	Наименование	Примечание
820-	-КЖ18	Монолитный вариант
	-КЖ19	Шахта ШМ-3-2 (Монолитный вариант)
	-КЖ21	Шахта ШМ-4-2 (Монолитный вариант)
	-КЖ23	Шахта ШМ-5-2 (Монолитный вариант)
	-КЖ25	Шахта ШМ-6-2 (Монолитный вариант)
	-КЖ27	Шахта ШМ-7-2 (Монолитный вариант)
	-КЖ29	Шахта ШМ-8-2 (Монолитный вариант)
	-КЖ31	Шахта ШМ-10-2 (Монолитный вариант)
	-КЖ33	Шахта ШМ-12-2 (Монолитный вариант)
	-КЖ20	Шахта Ш-3-2 (Сборно-монолитный вариант)
	-КЖ22	Шахта Ш-4-2 (Сборно-монолитный вариант)
	-КЖ24	Шахта Ш-5-2 (Сборно-монолитный вариант)
	-КЖ26	Шахта Ш-6-2 (Сборно-монолитный вариант)
	-КЖ28	Шахта Ш-7-2 (Сборно-монолитный вариант)
	-КЖ30	Шахта Ш-8-2 (Сборно-монолитный вариант)
	-КЖ32	Шахта Ш-10-2 (Сборно-монолитный вариант)
	-КЖ34	Шахта Ш-12-2 (Сборно-монолитный вариант)
	-КЖ2	Водобойные колоды и водобойные стенки

Лист	Наименование	Примечание
1	Общие данные	
2	План Разрезы 2-2, 4-4	
3	Разрезы 1-1, 3-3	
4	Схема армирования План Разрезы 2-2, 4-4	
5	Схема армирования Разрезы 1-1, 3-3, 5-5	

Ведомость спецификаций

Лист	Наименование	Примечание
6	Спецификация к схеме армирования сборно-монолитной шахты Ш-8-2	

Ведомость ссылочных и прилагаемых документов

Обозначение	Наименование	Примечание
<u>Ссылочные документы</u>		
820-	-КЖ1 по 20-10	Плита обочелка ПО 20-10
820-	-КЖ1 по 25-10	То же по 25-10
820-	-КЖ1 по 25-15	" по 25-15
820-	-КЖ1 по 30-10	" по 30-10
820-	-КЖ1 по 31-10	" ПК0 31-10
820-	-КЖ1 по 37-10	" ПК0 37-10
820-	-КЖ1 по 42,5-10	" ПК0 42,5-10
		Нестандартное оборудование Альбом I
<u>Прилагаемые документы</u>		
820-	-ш-8-2-01 00	Сетка арматурная С(С1, С2, С4, С19)
820-	-ш-8-2-02 00	То же С16 С18, С25
820-	-ш-8-2-03 00	" С2, С3, С15, С20, С23, С24, С26, С27
820-	-ш-8-2-04 00	" С11, С21, С22
820-	-ш-8-2-05 00	" С3 С10, С28
820-	-ш-8-2-06 00	Изделие заводное МН1
820-	-ш-8-2-07 00	То же МН2
820-	-КЖ 30 ВМ	Ведомость потребности в материалах

9066/5 43

		привязан	
ШБ №			
Прод	Левшин	Инж	Мороз
Упр	Никальска	Инж	Мороз
Рис	Уварова	Инж	Мороз
Гип	Федюк	Инж	Мороз
Нач отд	Мельничук	Инж	Мороз
и контр	Сильченко	Инж	Мороз
77Р 820-04-1685-КЖ 30			
Водоотсосы-водобойники трубчатые с шахтным оголовком масса расхода воды до 70 м ³ /ч при перепадах от 5 до 12 м			
Шахта Ш-8-2			
(Сборно-монолитный вариант)			
Общие данные			
Р	1	5	Укрепляющий
Укрепляющий 2 Киев			

Рабочие чертежи разработаны в соответствии с действующими нормами и правилами

Главный инженер проекта МШБ, П.Г. Франк

Лябом У

Лист 3

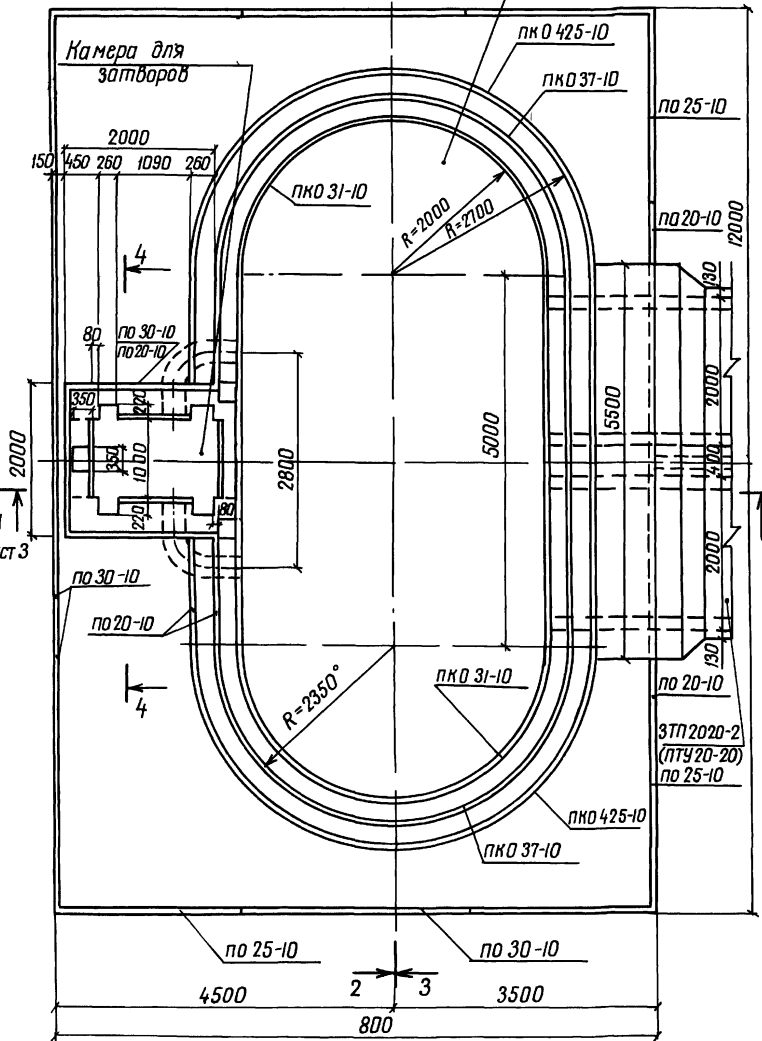
Типовые проектные решения 820-04-16 85

План

2 3

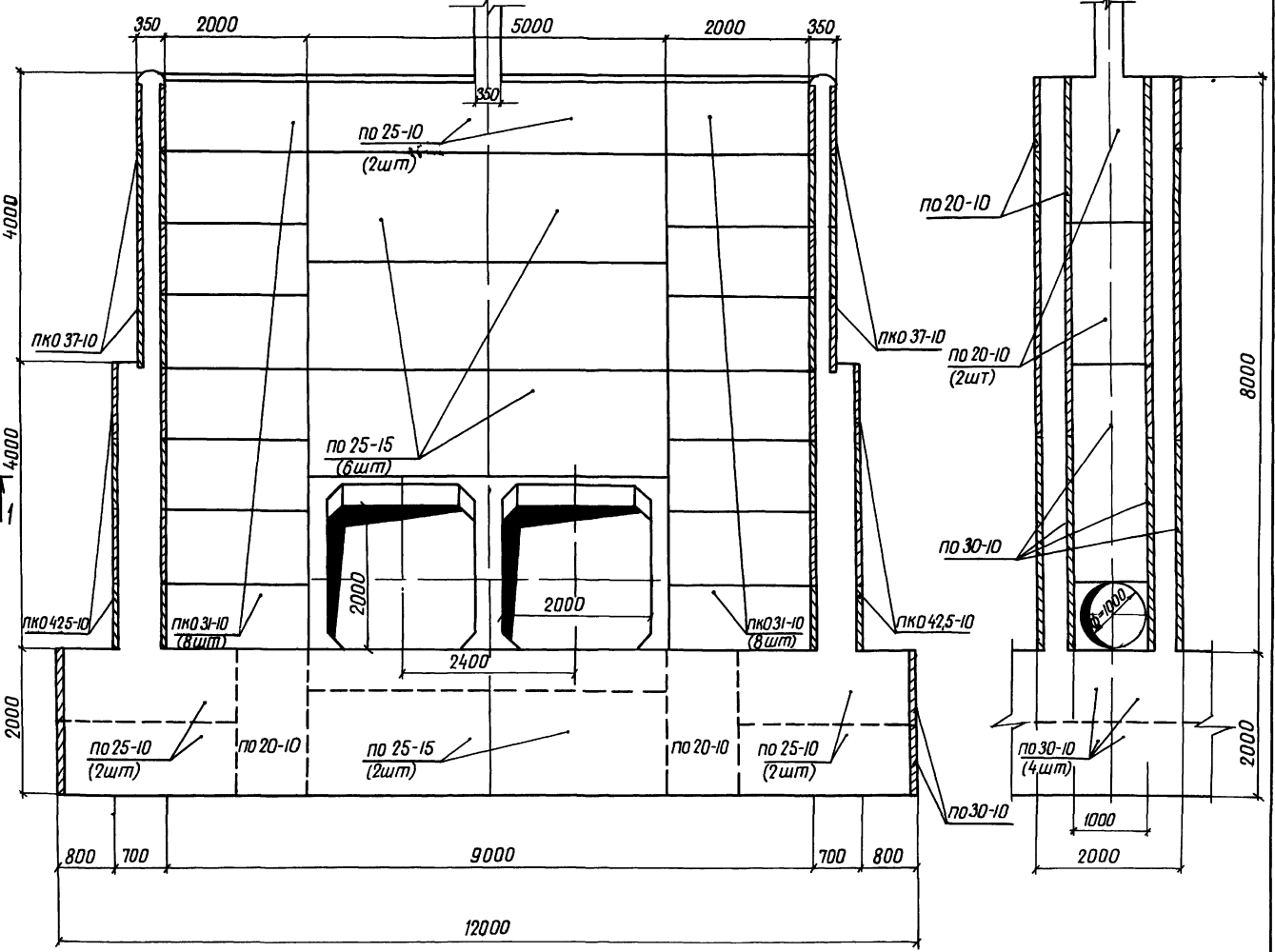
Лист 3

Шахта

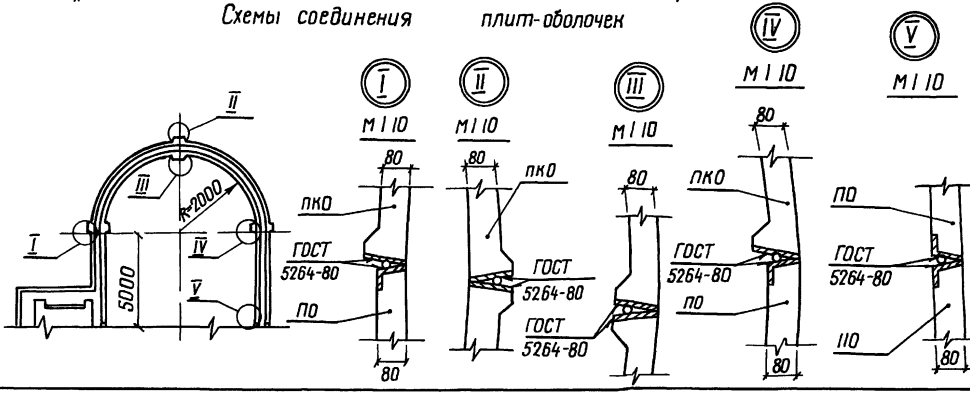


Разрез 2-2

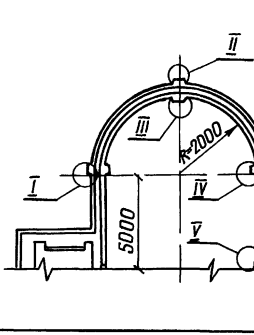
Разрез 4-4



Схемы соединения плит-оболочек



Исполнитель Подпись и дата



9066/5

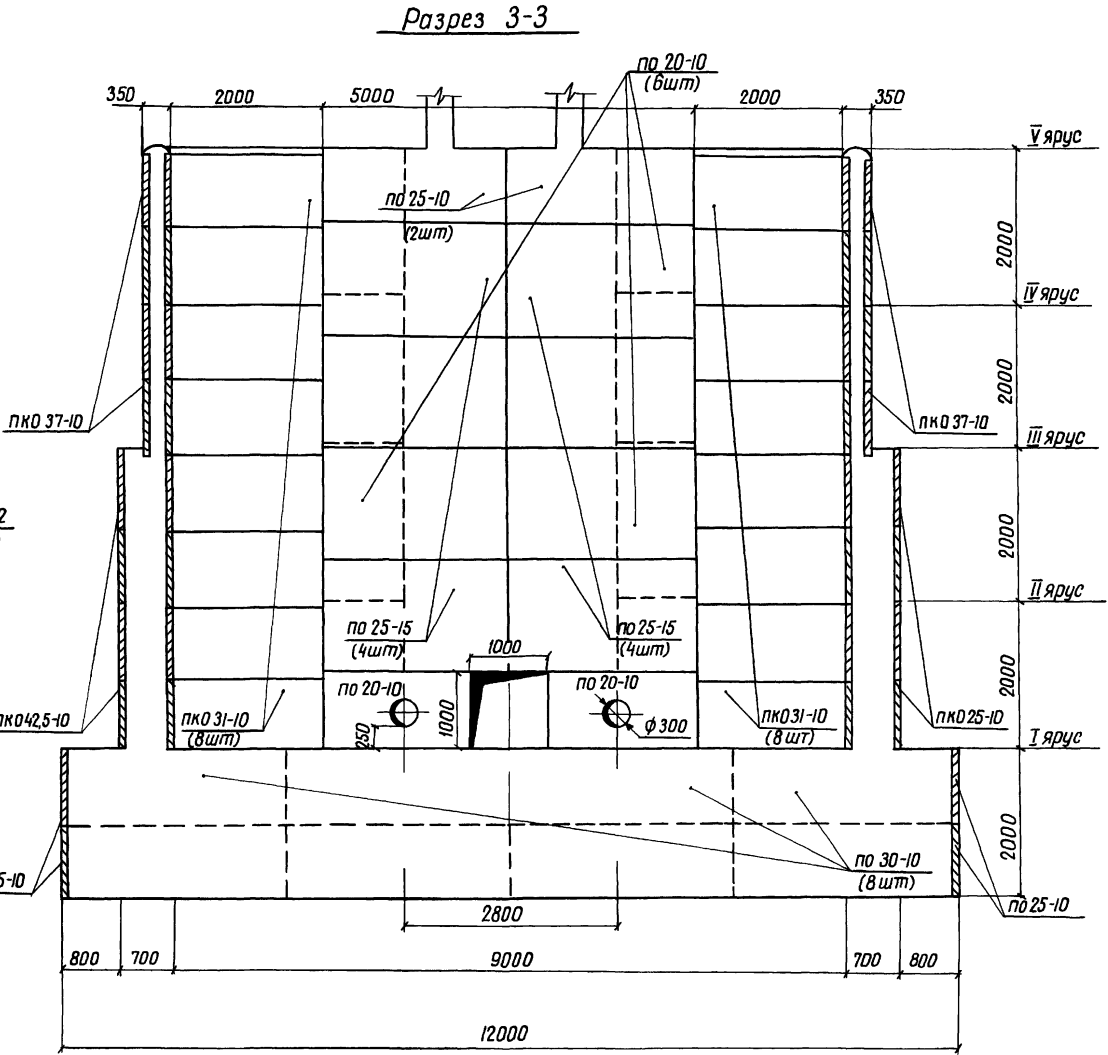
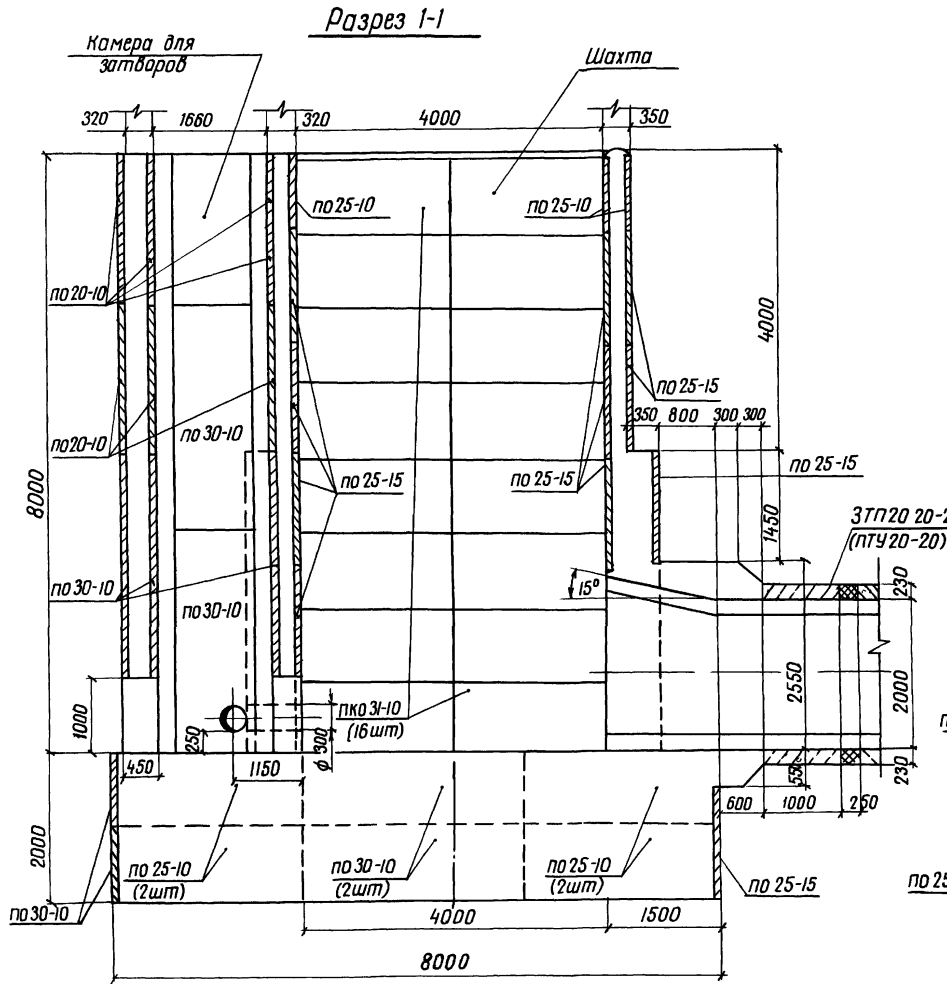
Проект	Штепа	Инженер	820-04-16 85	ТТР 820-04-16 85 - КЖ 30
Проверил	Павлюшин	Инженер		
Рис. гр.	Царев	Инженер		
Тип	Франк	Инженер		
Начальд	Писняковский	Инженер		
И.контр.	Сильченко	Инженер		
			Шахта Ш-8-2 (Сборно-моноклитный вариант)	Стадия
			План Разрезы 2-2, 4-4	Лист
			М 1 50	Листов
				Р 2
				Укреп. проходхоз
				г Киев
				формат А 2

Альбом V

820-04-16 85

Типовые проектные решения

Лист № подл. Удобрения и дата. Взам инв. №



Спецификация сборных железобетонных элементов

Марка, поз	Обозначение	Наименование	Кол	Масса ед кг	Примечание
по 20-10	820- -кж/по 20-10	Плиты - оболочки	26	400	
по 25-10	820- -кж/по 25-10	То же	18	500	
по 25-15	820- -кж/по 25-15	"	20	750	
по 30-10	820- -кж/по 30-10	"	28	600	
пк0 31-10	820- -кж/пк0 31-10	"	32	700	
пк0 37-10	820- -кж/пк0 37-10	"	16	775	
пк0 42,5-10	820- -кж/пк0 42,5-10	"	16	900	

45
9066/5

Разраб Штепа
Проб Девяшин
Рук эр Царев
Гип Франк
Нач отд Улькевич
Инкомпр Сильченко

19.01.85
26.01.85
27.02.85
14.05.85
15.05.85
15.05.85

Тип 820-04-16 85- КЖ 30

Подобрены сварные ступицы с шахтным оголовком на расход воды до 70 м³/с при перепадах от 3 до 12 м

Шахта Ш-8-2 (Сборно-монолитный вариант)

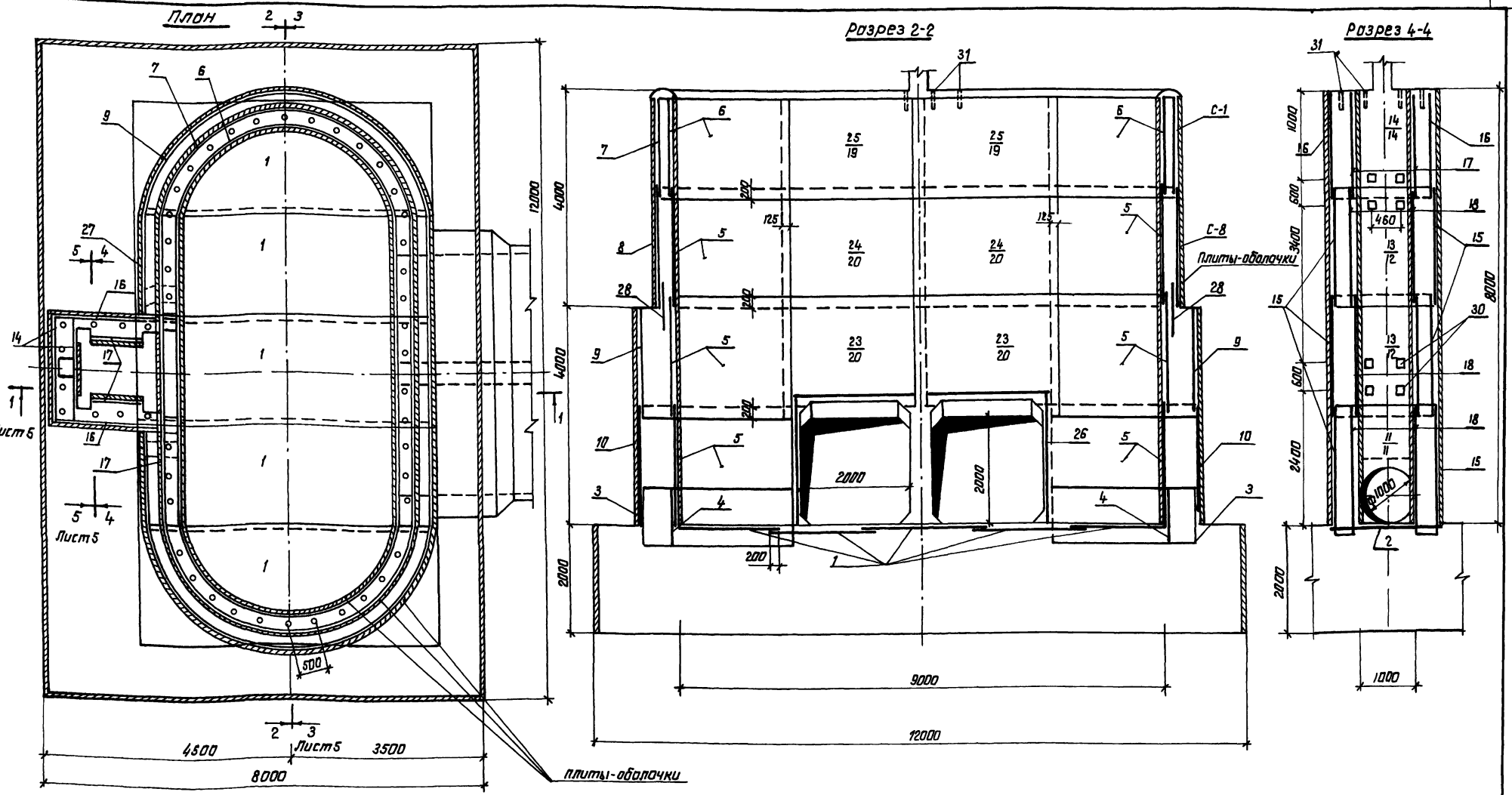
Стация	Лист	Листов
Р	3	

Разрезы 1-1 3-3
М 1:50

Укрспецобъект
г Киев

формат А 2

Яльбом V
 Типовые проектные решения 820-04-1685



Ведомость расхода стали по элемент, кг

Марка элемента	Изделия арматурные										Изделия закладные								Общий расход			
	Арматура класса										Практик марки											
	А-III					А-I					А-III				В СтЗ кл2							
	ГОСТ 5781-82					ГОСТ 5781-82					ГОСТ 5781-82				ГОСТ 19903-74					ГОСТ 3262-75		
Ш-8-2	φ8	φ10	φ14	φ20	Итого	φ6	φ8	φ10	Итого		φ14	Итого	70x4.5	Итого	6x50	Итого	φ10x1.5	Итого				
	234.0	246.0	364.0	2436.0	3280.0	176.0	1349.0	34.0	1559.0	4839.0	10.0	10.0	3.0	3.0	18.0	18.0	92.0	92.0	123.0	4962.0		

Разработчик	И.М.П.	Д.С.В.	В.И.В.	В.И.В.	70820-04-1685-КЖ 30
Проектант	Л.В.Ш.	Л.В.Ш.	Л.В.Ш.	Л.В.Ш.	
Инженер	Л.В.Ш.	Л.В.Ш.	Л.В.Ш.	Л.В.Ш.	
Проверен	Л.В.Ш.	Л.В.Ш.	Л.В.Ш.	Л.В.Ш.	
Утвержден	Л.В.Ш.	Л.В.Ш.	Л.В.Ш.	Л.В.Ш.	

Привязан	
Изм №	

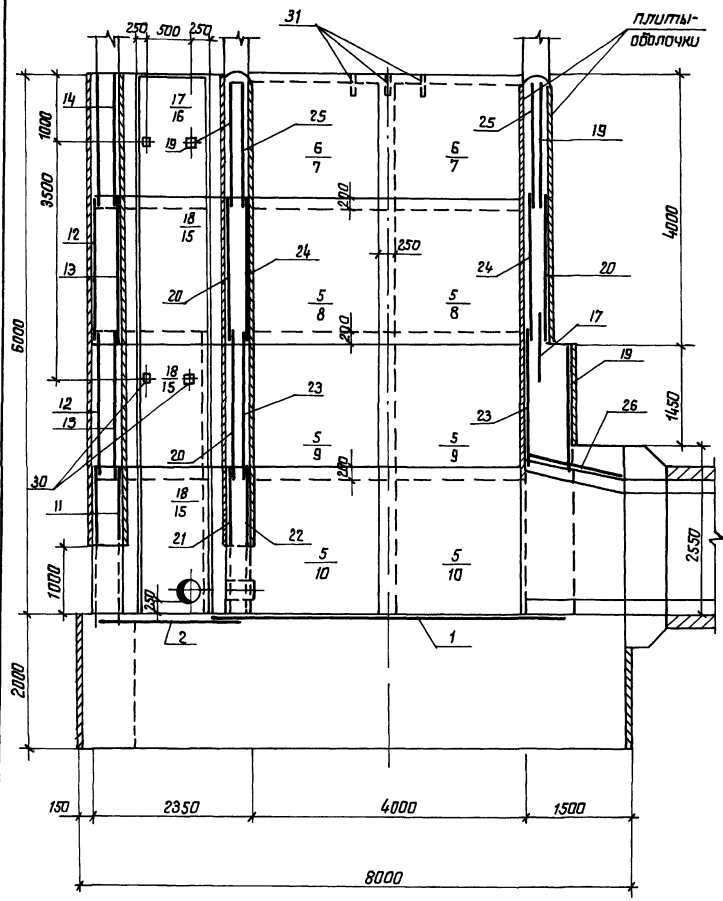
Шхотта Ш-8-2 (Сварно-мангалитный вариант)
 Схема армирования
 План Разрезы 2-2, 4-4
 М1:50

Укрепляющий лист 4
 Укрепляющий лист 4
 формат А2

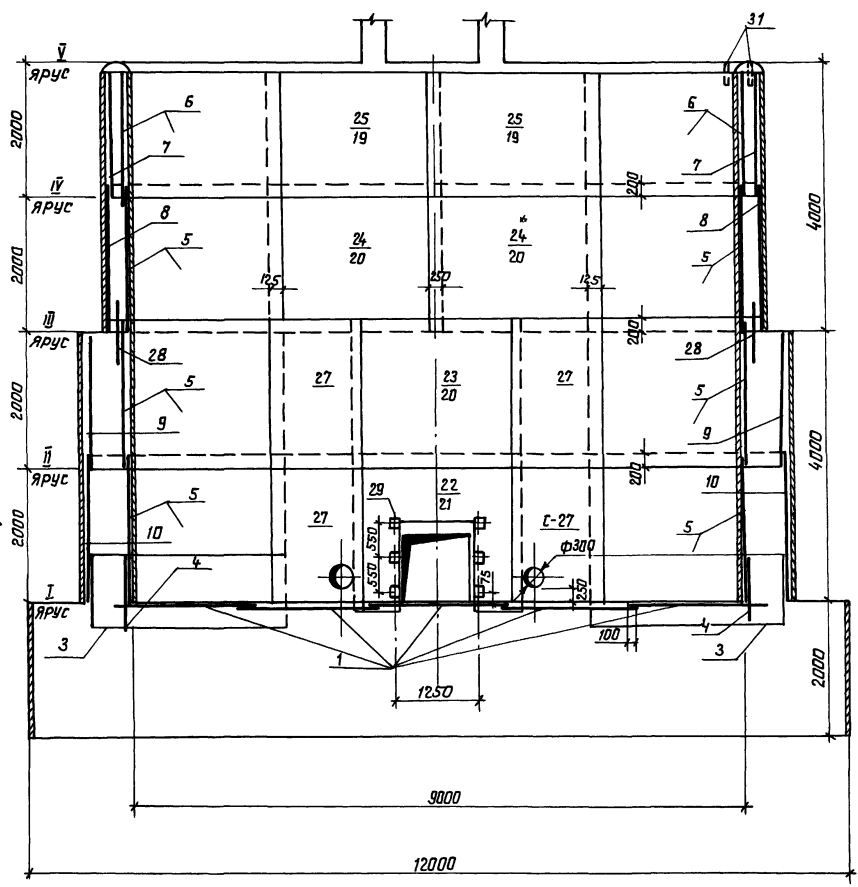
46
 9066/5

Альбом № Типовые проектные решения 820-04-16-85

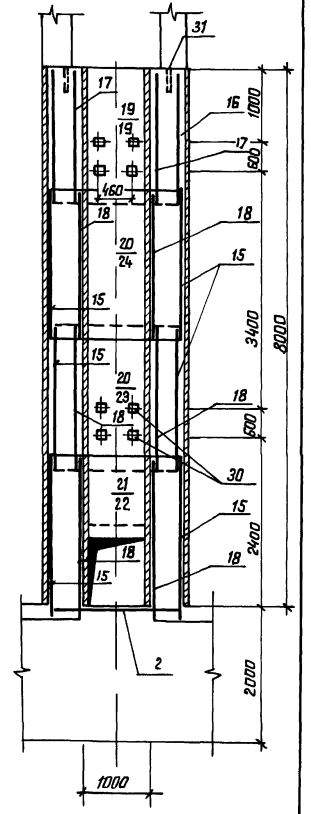
Разрез 1-1



Разрез 3-3



Разрез 5-5



1 Горизонтальные стержни сеток поз 7, 8, 9, 10, 3 сварить между собой по всей длине перелуска электродуговой сваркой электродами Э-42

2 Горизонтальные стержни сеток поз 7 сварить с горизонтальными стержнями сеток поз 19, аналогично поз 8 с поз 20, поз 9 с поз 27, поз 10 с поз 27, поз 9 с поз 20

9066/5

Разработ	Штепа	28.08.85	28.08.85	ТНР 820-04-16-85-КЖ 30	
Проект	Левашин	01.09.85	01.09.85		
Рук. гр.	Иоффе	17.09.85	17.09.85		
Гип	Фролик	14.10.85	14.10.85		
Нач. отд.	Иванченко	05.11.85	05.11.85	Дополнительно-водопыски трудящиеся с шахтным оборудованием по раскладу воды до 70т/ч при перепадах от 5 до 12 м	
Н.контр.	Сидченко	11.11.85	11.11.85		
Привязан				Шахта Ш-8-2 (сборно-монолитный вариант)	Листов
				Схема армирования	Р 5
				Разрезы 1-1, 3-3, 5-5	УКРГИПРОВОДХОЗ
ИНВ №				М 1 50	г Киев

Типовые проектные решения 820-04-16 85 Альбом I

Формат Зона Лист	Обозначение	Наименование	кол	Приме- чание
А3	21	-04 00	С 21	1
А3	22	-04 00	С 22	1
А3	23	-03 00	С 23	4
А3	24	-03 00	С 24	4
А4	25	-02 00	С 25	4
А3	26	-03 00	С 26	4
А3	27	-03 00	С 27	4
А3	28	-05 00	С 28	4
		Изделия закладные		
А4	29	-06 00	МН 1	6
А4	30	-07 00	МН 2	20
Б4	31	МНЗ (пруба 50*35 ГОСТ 3262-75) 54	17 кг	
		Материалы		
		Бетон тяжелый		
		М 200, В 6, Мрз ≥ 150		258,5 м ³

Формат Зона Лист	Обозначение	Наименование	кол	Приме- чание
		Сборные единицы		
		Сетки арматурные		
А4	1	820- - Ш-8-2-01 00	С 1	5
А4	2	-01 00	С 2	1
А3	3	-05 00	С 3	4
А3	4	-05 00	С 4	4
А3	5	-05 00	С 5	12
А3	6	-05 00	С 6	4
А3	7	-05 00	С 7	4
А3	8	-05 00	С 8	4
А3	9	-05 00	С 9	4
А3	10	-05 00	С 10	4
А3	11	-04 00	С 11	2
А3	12	-03 00	С 12	2
А3	13	-03 00	С 13	2
А4	14	-01 00	С 14	2
А3	15	-03 00	С 15	6
А4	16	-02 00	С 16	2
А4	17	-02 00	С 17	7
А4	18	-02 00	С 18	5
А4	19	-01 00	С 19	6
А3	20	-03 00	С 20	5

9066/15

820-04-16 85 - КН 30

Разработчик	И.И.И.	Проверено	И.И.И.	Утверждено	И.И.И.
Проектировщик	И.И.И.	Инженер	И.И.И.	Инженер	И.И.И.
Мастер	И.И.И.	Мастер	И.И.И.	Мастер	И.И.И.
Инженер	И.И.И.	Инженер	И.И.И.	Инженер	И.И.И.
Инженер	И.И.И.	Инженер	И.И.И.	Инженер	И.И.И.
Инженер	И.И.И.	Инженер	И.И.И.	Инженер	И.И.И.

Спецификация к схеме армирования сборно-мо-
литной шахты Ш-8-2

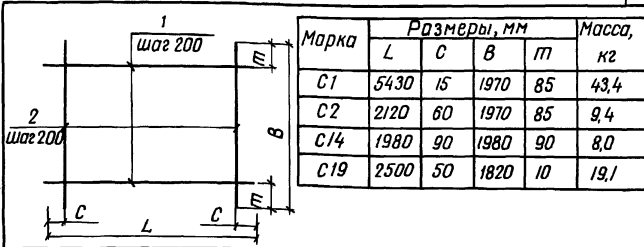
Стадия: Р, В, Л

Лист: 1, 2, 3, 4, 5, 6, 7, 8, 9, 10, 11, 12, 13, 14, 15, 16, 17, 18, 19, 20

Укр.гипропродхоз
г. Киев

Формат А3

Типовые проектные решения 820-04-16 85 Альбом I



Формат Зона Лист	Обозначение	Наименование	кол	Приме- чание
	820- - ш-8-2-01 00	С 1		
Б4	1	-01 01	φ 8 А-III ГОСТ 5781-82, L=5430	10 21 кг
Б4	2	-01 02	φ 8 А-III ГОСТ 5781-82, L=1970	28 0,8 кг
	-01 00-01	С 2		
Б4	1	-01 03	φ 6 А-I ГОСТ 5781-82, L=2120	10 0,5 кг
Б4	2	-01 04	φ 6 А-I ГОСТ 5781-82, L=1970	11 0,4 кг
	-01 00-02	С 19		
Б4	1	-03 06	φ 8 А-I ГОСТ 5781-82, L=2500	10 10 кг
Б4	2	-05 04	φ 8 А-I ГОСТ 5781-82, L=1820	13 0,7 кг
	-01 00-03	С 14		
Б4	1	-03 02	φ 6 А-I ГОСТ 5781-82, L=1980	10 0,4 кг
Б4	2	-03 02	φ 6 А-I ГОСТ 5781-82, L=1980	10 0,4 кг

9066/15

820-04-16 85 - Ш-8-2-01 00

Разработчик	И.И.И.	Проверено	И.И.И.	Утверждено	И.И.И.
Проектировщик	И.И.И.	Инженер	И.И.И.	Инженер	И.И.И.
Мастер	И.И.И.	Мастер	И.И.И.	Мастер	И.И.И.
Инженер	И.И.И.	Инженер	И.И.И.	Инженер	И.И.И.
Инженер	И.И.И.	Инженер	И.И.И.	Инженер	И.И.И.
Инженер	И.И.И.	Инженер	И.И.И.	Инженер	И.И.И.

Сетка арматурная, С
(С 1, С 2, С 14, С 19)

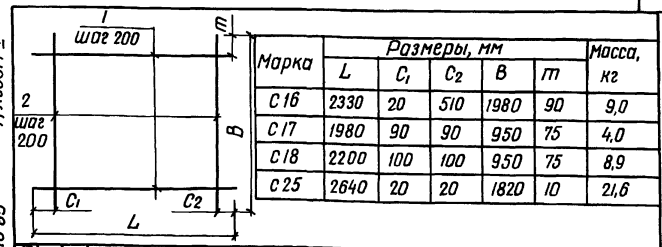
Стадия: Р, В, Л

Лист: 1, 2, 3, 4, 5, 6, 7, 8, 9, 10, 11, 12, 13, 14, 15, 16, 17, 18, 19, 20

Укр.гипропродхоз
г. Киев

Формат А4

Типовые проектные решения 820-04-16 85 Альбом I



Формат Зона Лист	Обозначение	Наименование	кол	Приме- чание
	820- - ш-8-2-02 00	С 16		
Б4	1	-03 05	φ 6 А-I ГОСТ 5781-82 L=2330	10 0,5 кг
Б4	2	-03 02	φ 6 А-I ГОСТ 5781-82 L=1980	10 0,4 кг
	-02 00-01	С 17		
Б4	1	-03 02	φ 6 А-I ГОСТ 5781-82 L=1980	5 0,4 кг
Б4	2	-02 01	φ 6 А-I ГОСТ 5781-82 L=950	10 0,2 кг
	-02 00-02	С 18		
Б4	1	-03 03	φ 8 А-I ГОСТ 5781-82 L=2200	5 0,9 кг
Б4	2	-02 02	φ 8 А-I ГОСТ 5781-82 L=950	11 0,4 кг
	-02 00-03	С 25		
Б4	1	-02 03	φ 10 А-III ГОСТ 5781-82 L=2640	10 1,6 кг
Б4	2	-02 04	φ 6 А-I ГОСТ 5781-82 L=1820	14 0,4 кг

9066/15

820-04-16 85 - Ш-8-2-02 00

Разработчик	И.И.И.	Проверено	И.И.И.	Утверждено	И.И.И.
Проектировщик	И.И.И.	Инженер	И.И.И.	Инженер	И.И.И.
Мастер	И.И.И.	Мастер	И.И.И.	Мастер	И.И.И.
Инженер	И.И.И.	Инженер	И.И.И.	Инженер	И.И.И.
Инженер	И.И.И.	Инженер	И.И.И.	Инженер	И.И.И.
Инженер	И.И.И.	Инженер	И.И.И.	Инженер	И.И.И.

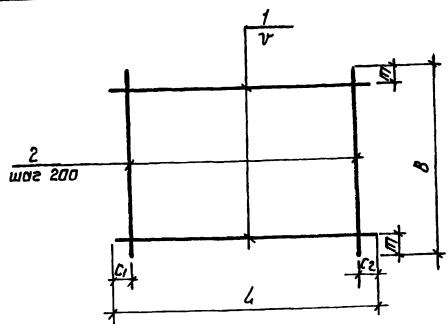
Сетка арматурная, С
(С 16, С 18, С 25)

Стадия: Р, В, Л

Лист: 1, 2, 3, 4, 5, 6, 7, 8, 9, 10, 11, 12, 13, 14, 15, 16, 17, 18, 19, 20

Укр.гипропродхоз
г. Киев

Формат А4



Марка	Размеры, мм						Масса, кг
	L	C ₁	C ₂	B	m	γ	
C12	2200	90	90	1980	100	200	9,4
C13	2200	85	85	1970	100	200	17,8
C15	2330	20	510	2200	100	200	10,5
C20	2500	50	50	2200	100	200	22,7
C23	2640	20	20	2200	100	200	83,0
C24	2640	20	20	2200	50	150	108,6
C26	2250	12,5	12,5	1450	25	200	28,2
C27	2420	200	20	1700	50	200	17,4

Формат	Зона	Пос	Обозначение	Наименование	Кол	Примечание
			820 - Ш-8-2-03 00	C12		
Б4	1		-03 01	Ф8 А-I, ГОСТ 5781-82, P-2200	10	0,5 кг
Б4	2		-03 02	Ф8 А-I, ГОСТ 5781-82, P-1980	11	0,4 кг
			-03 00-01	C13		
Б4	1		-03 03	Ф8 А-I, ГОСТ 5781-82, P-2200	10	0,9 кг
Б4	2		-03 04	Ф8 А-I, ГОСТ 5781-82, P-1970	11	0,8 кг
			-03 00-02	C15		
Б4	1		-03 05	Ф8 А-I, ГОСТ 5781-82, P-2390	11	0,5 кг
Б4	2		-03 01	Ф8 А-I, ГОСТ 5781-82, P-2200	10	0,5 кг
			-03 00-03	C20		
Б4	1		-03 06	Ф8 А-I, ГОСТ 5781-82, P-2500	11	1,0 кг
Б4	2		-03 03	Ф8 А-I, ГОСТ 5781-82, P-2200	13	0,9 кг
			-03 00-04	C23		
Б4	1		-03 07	Ф20 А-II, ГОСТ 5781-82, P-2640	11	6,4 кг
Б4	2		-03 03	Ф8 А-I, ГОСТ 5781-82, P-2200	14	0,9 кг
			-03 00-05	C24		
Б4	1		-03 07	Ф20 А-II, ГОСТ 5781-82, P-2840	15	6,4 кг
Б4	2		-03 03	Ф8 А-I, ГОСТ 5781-82, P-2200	14	0,9 кг
			-03 00-06	C26		
Б4	1		-03 08	Ф14 А-II, ГОСТ 5781-82, P-2250	8	2,7 кг
Б4	2		-03 09	Ф8 А-I, ГОСТ 5781-82, P-1450	11	0,6 кг
			-03 00-07	C27		
Б4	1		-03 10	Ф8 А-I, ГОСТ 5781-82, P-2420	9	1,0 кг
Б4	2		-03 11	Ф8 А-I, ГОСТ 5781-82, P-1700	12	0,7 кг

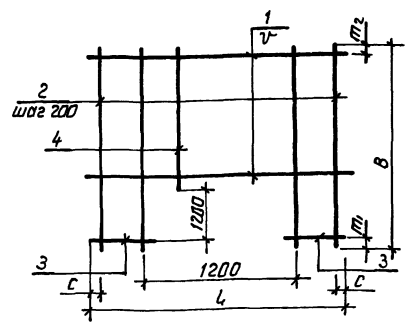
9086/5

820-04-16 85 - Ш-8-2-03 00

Сетка арматурная С (C12, C13, C15, C20, C23, C24, C26, C27)

Привязан	Разряд	Штукла	Средств	21,384
	Проб	Кебашин	С	6,384
	РК	СР	УФРС	11,000
	СЛП	ФРСН	УФРС	11,000
	И.Контр	Сильченко	А.И.	6,384

Стандарт Масса Мехштук Р С4 табл - Лист Вставка 1 Укрепляемость в Киев Формат А3



Марка	Размеры, мм						Масса, кг
	L	C	γ	B	m ₁	m ₂	
C11	1980	90	200	2420	200	20	13,2
C21	2500	50	200	2420	200	20	19,6
C22	5100	50	150	2420	200	120	198,6

Формат	Зона	Пос	Обозначение	Наименование	Кол	Примечание
			820 - Ш-8-2-04 00	C11		
Б7	1		-03 02	Ф8 А-I, ГОСТ 5781-82, P-1980	5	0,8 кг
Б7	2		-03 10	Ф8 А-I, ГОСТ 5781-82, P-2420	4	1,0 кг
Б7	3		-04 01	Ф8 А-I, ГОСТ 5781-82, P-390	14	0,2 кг
Б7	4		-04 02	Ф8 А-I, ГОСТ 5781-82, P-1020	6	0,4 кг
			-04 00-01	C21		
Б7	1		-03 06	Ф8 А-I, ГОСТ 5781-82, P-2500	6	1,0 кг
Б7	2		-03 10	Ф8 А-I, ГОСТ 5781-82, P-2420	8	1,0 кг
Б7	3		-04 03	Ф8 А-I, ГОСТ 5781-82, P-630	12	0,3 кг
Б7	4		-04 02	Ф8 А-I, ГОСТ 5781-82, P-1020	5	0,4 кг
			-04 00-02	C22		
Б7	1		-04 04	Ф20 А-II, ГОСТ 5781-82, P-3100	7	12,6 кг
Б7	2		-04 05	Ф10 А-I, ГОСТ 5781-82, P-2120	20	1,5 кг
Б7	3		-04 06	Ф20 А-II, ГОСТ 5781-82, P-1950	16	4,8 кг
Б7	4		-04 07	Ф10 А-I, ГОСТ 5781-82, P-1020	6	0,6 кг

49

9086/5

ТР 820-04-16 85 - Ш-8-2-04 00

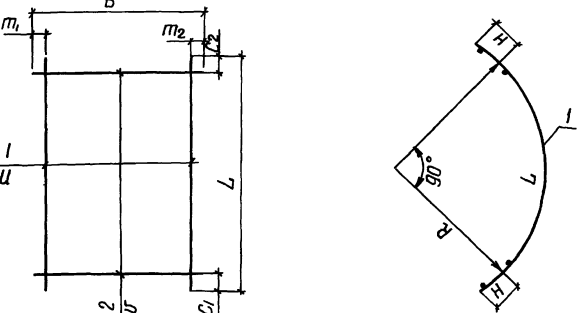
Сетка арматурная С (C11, C21, C22)

Привязан	Разряд	Штукла	Средств	21,384
	Проб	Кебашин	С	6,384
	РК	СР	УФРС	11,000
	СЛП	ФРСН	УФРС	11,000
	И.Контр	Сильченко	А.И.	6,384

Стандарт Масса Мехштук Р С4 табл - Лист Вставка 1 Укрепляемость в Киев Формат А3

Альбом 1
 Типовые проектные решения
 820-04-16-85

Формат	Зона	Поз	Обозначение	Наименование	Кол	Примечание
			-05 00-07	С 28		
Б4	1		-05 05	φ10 А-III ГОСТ 5781-82, ρ=3890	6	2,4 кг
Б4	2		-05 08	φ8 А-I ГОСТ 5781-82, ρ=910	20	0,4 кг



Марка	Размеры, мм									Масса кг	
	L	C1	C2	U	B	m1	m2	U	R		H
С3	4450	25	25	200	1100	350	350	200	2610	175	46,1
С4	3520	60	60	200	1100	350	350	200	2090	125	27,6
С5	3520	60	60	200	2200	100	100	200	2090	125	31,6
С6	3520	60	60	200	1820	10	10	200	2090	125	26,6
С7	3890	45	45	200	1820	10	10	150	2260	175	45,2
С8	3890	45	45	200	2200	50	50	150	2260	175	162,0
С9	4450	25	25	200	1980	90	90	200	2610	175	128,4
С10	4450	25	25	200	2200	50	50	150	2610	17	185,7
С28	3890	45	45	200	910	80	80	150	2260	175	22,4

Упр. вязан

Инд №	
-------	--

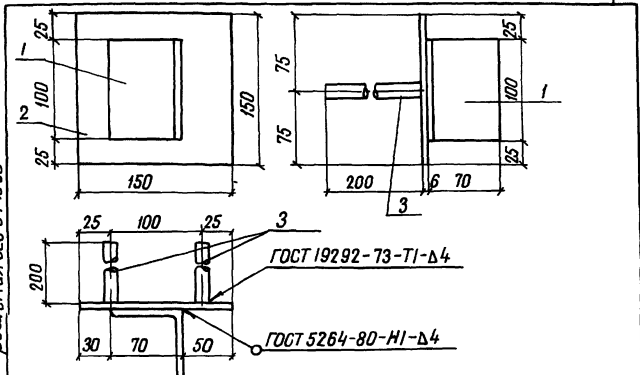
Формат	Зона	Поз	Обозначение	Наименование	Кол	Примечание
			820- -ш-8-2-05,00	С3		
Б4	1		-05,01	φ14 А-III ГОСТ 5781-82, ρ=4450	3	5,4 кг
Б4	2		-05,02	φ14 А-III ГОСТ 5781-82, ρ=1100	23	1,3 кг
			-05,00-01	С4		
Б4	1		-05 03	φ8 А-III ГОСТ 5781-82, ρ=3520	3	1,4 кг
Б4	2		-05 02	φ14 А-III ГОСТ 5781-82, ρ=1100	18	1,3 кг
			-05 00-02	С5		
Б4	1		-05 03	φ8 А-I ГОСТ 5781-82, ρ=3520	11	1,4 кг
Б4	2		-03 03	φ8 А-I ГОСТ 5781-82, ρ=2200	18	0,9 кг
			-05 00-03	С6		
Б4	1		-05 03	φ8 А-I, ГОСТ 5781-82, ρ=3520	10	1,4 кг
Б4	2		-05 04	φ8 А-I, ГОСТ 5781-82, ρ=1820	18	0,7 кг
			-05 00-04	С7		
Б4	1		-05 05	φ10 А-III ГОСТ 5781-82, ρ=3890	13	2,4 кг
Б4	2		-05 04	φ8 А-I, ГОСТ 5781-82, ρ=1820	20	0,7 кг
			-05 00-05	С8		
Б4	1		-05 06	φ20 А-III ГОСТ 5781-82, ρ=3890	15	9,6 кг
Б4	2		-03,03	φ8 А-I, ГОСТ 5781-82, ρ=2200	20	0,9 кг
			-05 00-06	С9		
Б4	1		-05 07	φ20 А-III ГОСТ 5781-82, ρ=4450	10	11,0 кг
Б4	2		-03 02	φ8 А-I, ГОСТ 5781-82, ρ=1980	23	0,8 кг
			-05 00-07	С10		
Б4	1		-05 01	φ20 А-III ГОСТ 5781-82, ρ=4450	15	11,0 кг
Б4	2		-03,03	φ8 А-I, ГОСТ 5781-82, ρ=2200	23	0,9 кг

9066/5

820-04-16 85-ш-8-2-05 00	Стяжка арматурная	Стандарт	Масса	Масштаб
	С(С3 С10, С28)	Р	См табл	-
		лист	лист	1
		Укр.гипр.объедин. 2 Киев		

Формат А3

Альбом 1
 Типовые проектные решения
 820-04-16-85



Формат	Зона	Поз	Обозначение	Наименование	Кол	Примечание
			820- -8-2-06 00	МН1		
Б4	1		-06 01	L70x4,5 ГОСТ 8509-72, ρ=100	1	0,5 кг
Б4	2		-06 02	-6x150 ГОСТ 19903-74, ρ=150	1	0,7 кг
Б4	3		-06 03	φ14 А-III ГОСТ 5781-82, ρ=200	2	0,2 кг

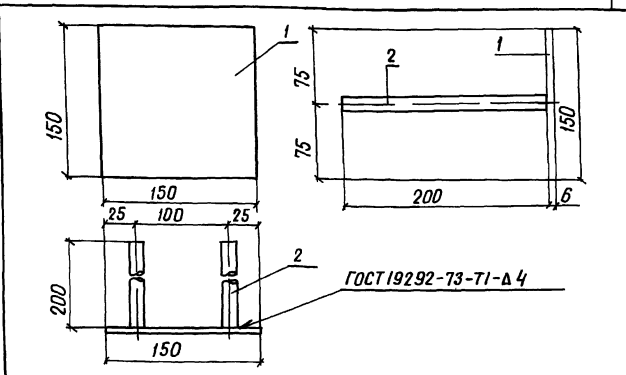
9066/5

Упр. вязан
Инд №

820-04-1685ш -8-2-06 00	Узлы закладные	Стандарт	Масса	Масштаб
	МН1	Р	1,6	-
		лист	лист	1
		Укр.гипр.объедин. 2 Киев		

Формат А4

Альбом 1
 Типовые проектные решения
 820-04-16-85



Формат	Зона	Поз	Обозначение	Наименование	Кол	Примечание
			820- -8-2-07 00	МН2		
Б4	1		-06 02	-6x150 ГОСТ 19903-74, ρ=150	1	0,7 кг
Б4	2		-06 03	φ14 А-III ГОСТ 5781-82, ρ=200	2	0,2 кг

9066/5

Упр. вязан
Инд №

820-04-1685ш -8-2-07 00	Узлы закладные	Стандарт	Масса	Масштаб
	МН2	Р	1,1	-
		лист	лист	1
		Укр.гипр.объедин. 2 Киев		

Формат А4

К-строки	Наименование материала и единица измерения	Код		Количество		
		материала	изм	тип	инд	всего
1	Сортовой прокат обык-					
2	новенного качества	093000				
3	Сталь арматурная					
4	класса А-I, т	093003	168	1,46	1,56	3,02
5	диам 6 т	φ6	168		0,18	
6	диам 8 т	φ8	168		1,35	
7	диам 10 т	φ10	168		0,03	
8	Сталь арматурная					
9	класса А-III, т	093004	168	0,45	3,28	3,73
10	диам 8 т	φ8	168		0,23	
11	диам 10 т	φ10	168		0,25	
12	диам 14 т	φ14	168		0,36	
13	диам 20 т	φ20	168		2,44	
14	Итого сортового прока-					
15	та обыкновенного ка-		168	1,91	4,84	6,75
16	чества, т					
17	Прокат листовой ря-					
18	довой, т	097100	168	1,34	0,02	1,36
19	Сталь толстолистовая					
20	рядовых марок					
21	(от 4 мм), т	097100	168	1,34	0,02	1,36
22	Сталь крупносорта-					
23	вая, т	093100	168		0,003	

К-строки	Наименование материала и единица измерения	Код		Количество		
		материала	изм	тип	инд	всего
1	Итого стали в натуч-					
2	ральной массе, т		168	3,25	4,86	8,11
3	Итого стали, приведен-					
4	ной к стали класса А-I, т		168	2,10	6,25	8,35
5	Тот же к стали класса					
6	с 38/23, т		168	1,68	0,02	1,70
7	Всего стали, приведен-					
8	ной к классам А-I, с 38/23, т		168	3,78	6,27	10,05
9	Трубы сварные водогазо-					
10	проводные, т	138500	168	0,06	0,09	0,15
11	Портландцемент	573110				
12	М 500, т	573113	168	11,9	88,41	100,31
13	Цемент, приведенный					
14	к марке 400 (всего), т		168	13,09	97,25	110,34
15						
16						
17						
18						
19						
20						
21						
22						
23						

В графе „тип“ указано количество материалов, потребное для изготовления типовых и стандартных изделий, а в графе „инд“ - индивидуальных (не типовых) конструкций и изделий

№ инв
№ листов
№ таблиц и листов
№ листов

51
9066/5

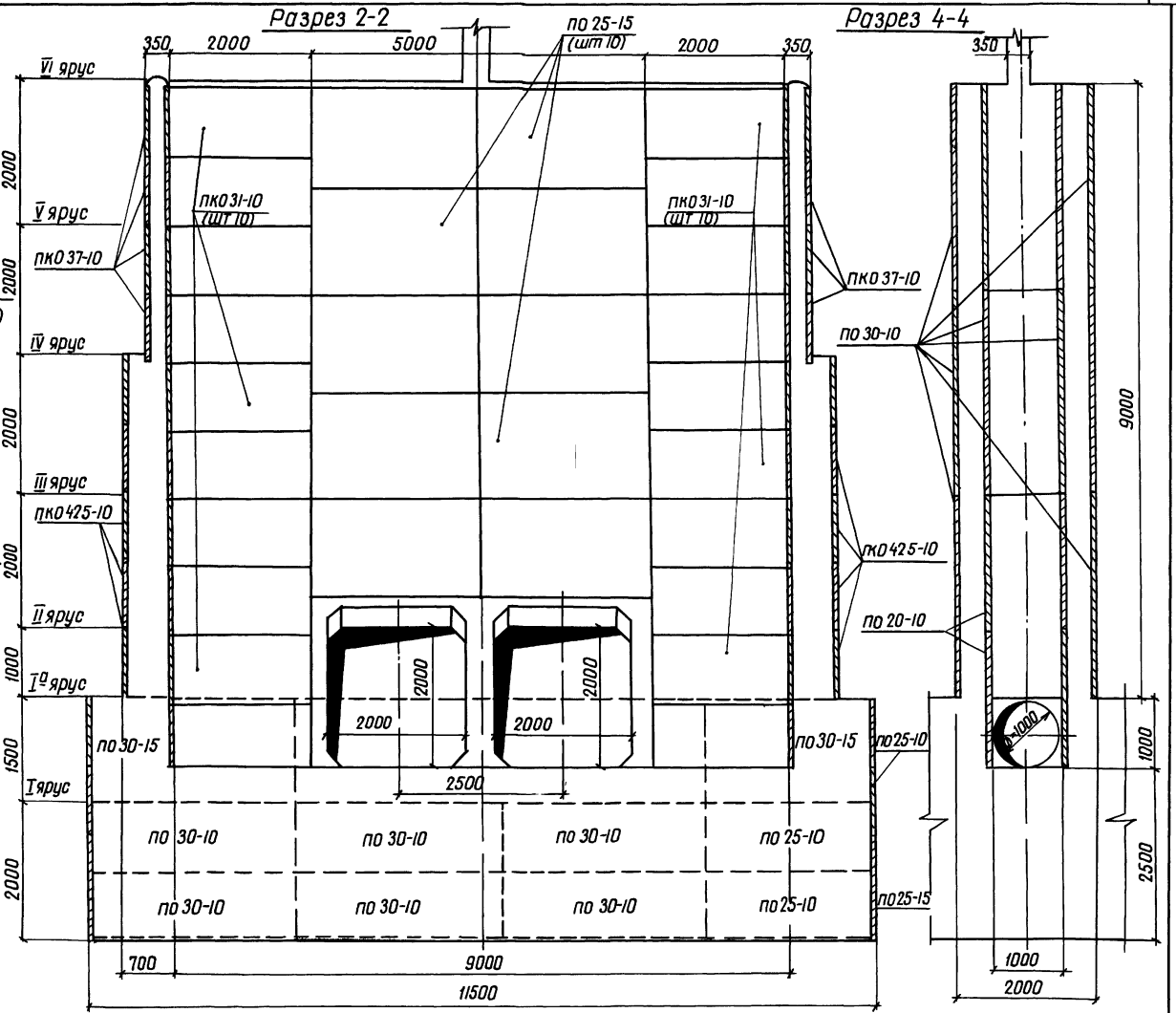
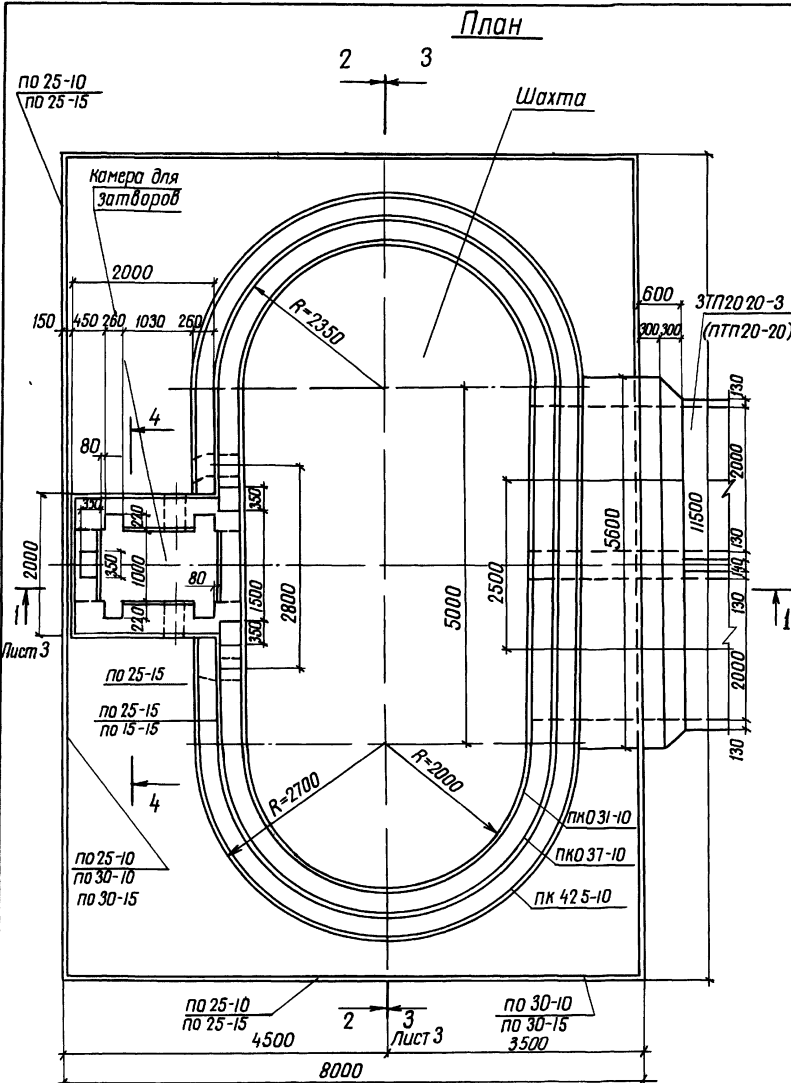
Привязан	Разраб Штета	168/03	168/03	тип 820-04-16 85	-кж 30 ВМ
	Проб Потопенко	168/03	168/03		
	Рул гр Цофре	168/03	168/03		
	ГИП Франк	168/03	168/03		
	Нач отв Улицы	168/03	168/03		
	и контр Дильченко	168/03	168/03		

Ведомость потребности в материалах

УНГРГЛРВВДХЗ
г Киев

Формат А 2

Альбом 1
 Типовые проектные решения 820-04-16 85
 Лист 3



Спецификация сборных железобетонных элементов

Марка поз	Обозначение	Наименование	Кол	Масса ед кг	Примечание
по 20-10	820-	-кж1 по 20-10	Плиты-оболочки	10	400
по 25-10	820-	-кж1 по 25-10	То же	21	500
по 25-15	820-	-кж1 по 25-15	"	37	750
по 30-10	820-	-кж1 по 30-10	"	41	600
по 30-15	820-	-кж1 по 30-15	"	7	900
пко 31-10	820-	-кж1 пко 31-10	"	40	700
пко 37-10	820-	-кж1 пко 37-10	"	16	775
пко 42.5-10	820-	-кж1 пко 42.5-10	"	20	900

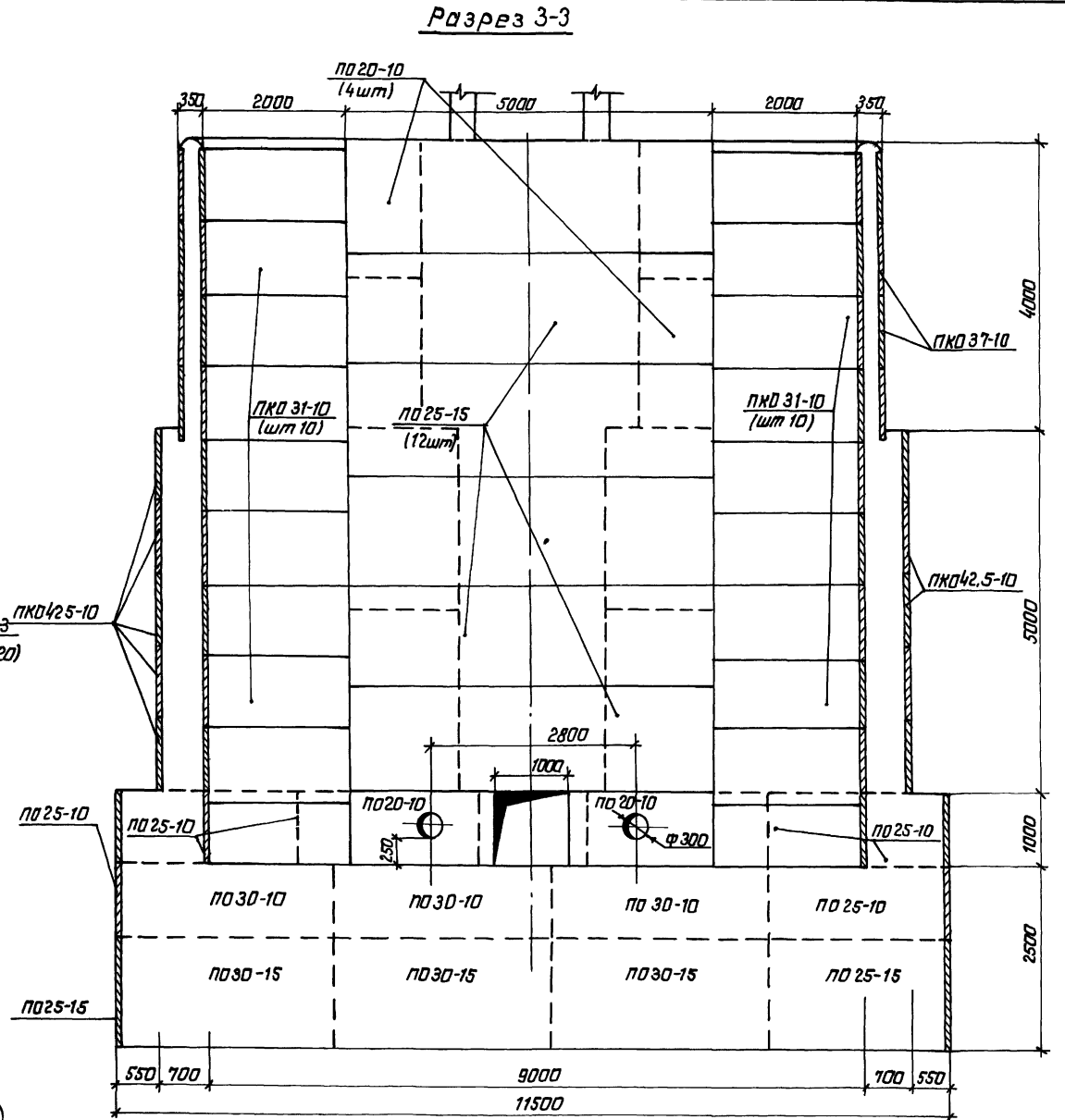
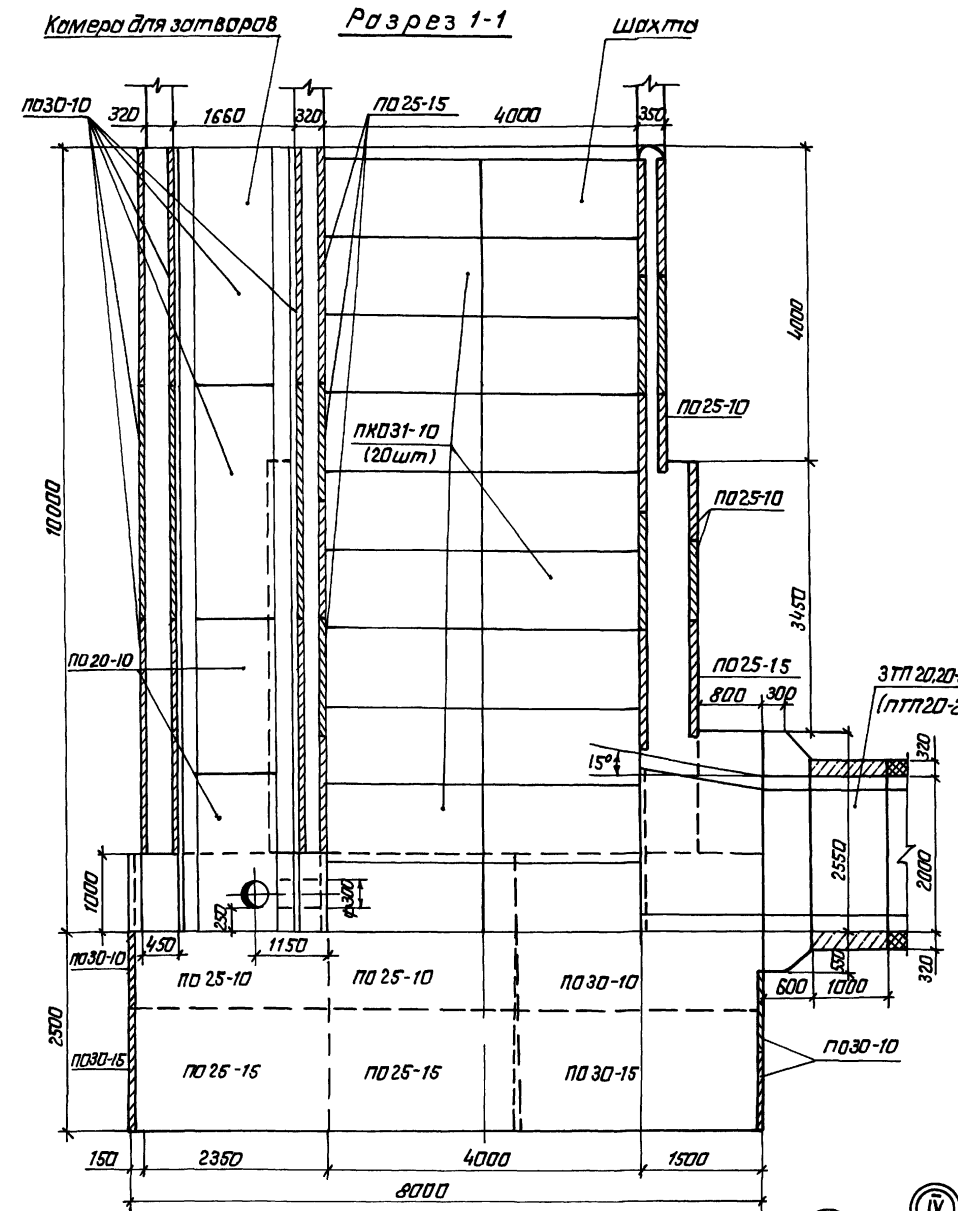
Проектировщик	Инженер	Инженер	Инженер	Инженер	Инженер	Инженер	Инженер	Инженер	Инженер	
Л.И.И.	В.В.В.	С.С.С.	Т.Т.Т.	У.У.У.	Ф.Ф.Ф.	Х.Х.Х.	Ц.Ц.Ц.	Ч.Ч.Ч.	Ш.Ш.Ш.	
ТПР 820-04-16 85-кж 32 Шахта Ш-10-2 (сварно-мономолитный вариант) План Разрезы 2-2, 4-4 м 1:50										
								Станд	Лист	Листов
								р	2	
								Укрэтипрободхоз г Киев		
								формат А 2		

Альбом 1

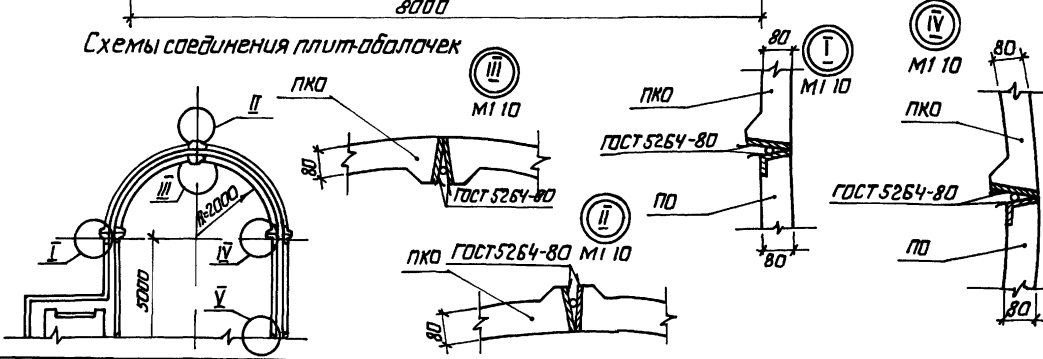
820-04-16 85

Типовые проектные решения

ЛИН № 100-1 (подпись и дата) (визы ЛИН № 1)



Схемы соединения плит-балочек



Разработчик	ИЗРОМУШ	Исполнитель	УЧУВ	7066/15
Проектант	Левяшун	Проверенный	УЧУВ	
Выполнитель	Ильченко	Инженер	УЧУВ	
Гип	ФРОНК	Инженер	УЧУВ	
ТНР 820-04-16 85-КЖ 32				
Водопровод с водовыпускными точечными с шахтным отделением на расход воды до 10 м³/с при перепадах от 5 до 12 м				
Шахта Ш-10-2 (сборно-моноплитный вариант)			Лист	3
Разрезы 1-1, 3-3				
УКРГИПРОВОДХОЗ г. Киев				
М 1:50				
ФОРМАТ А2				

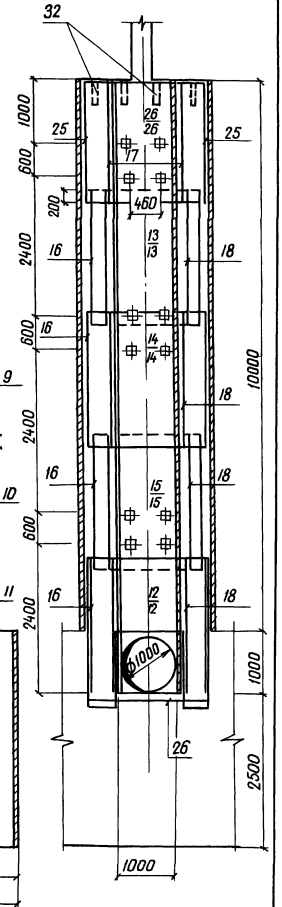
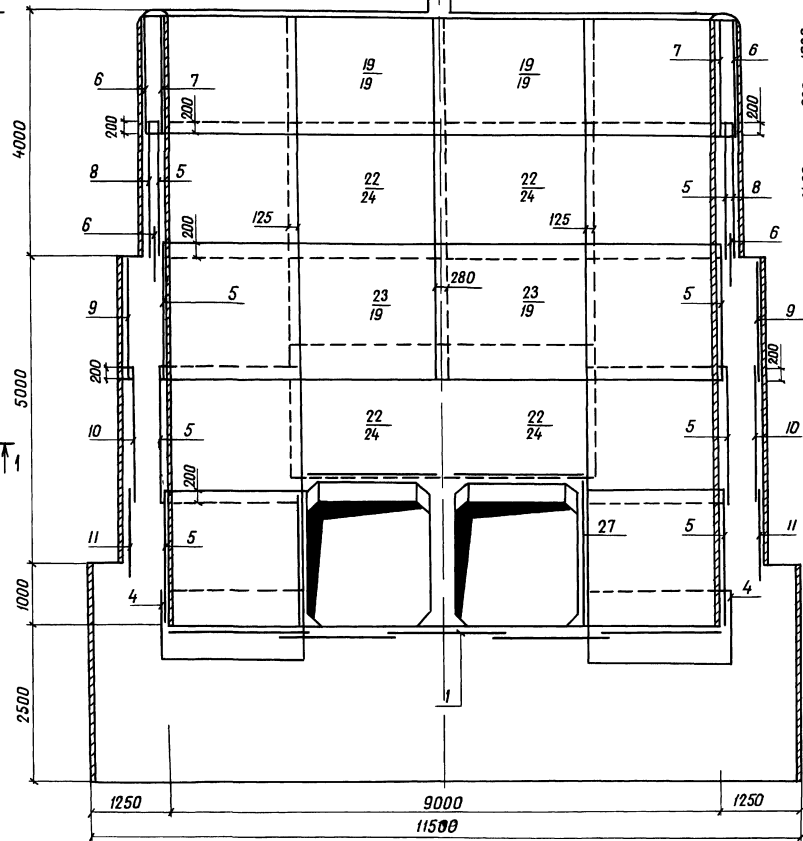
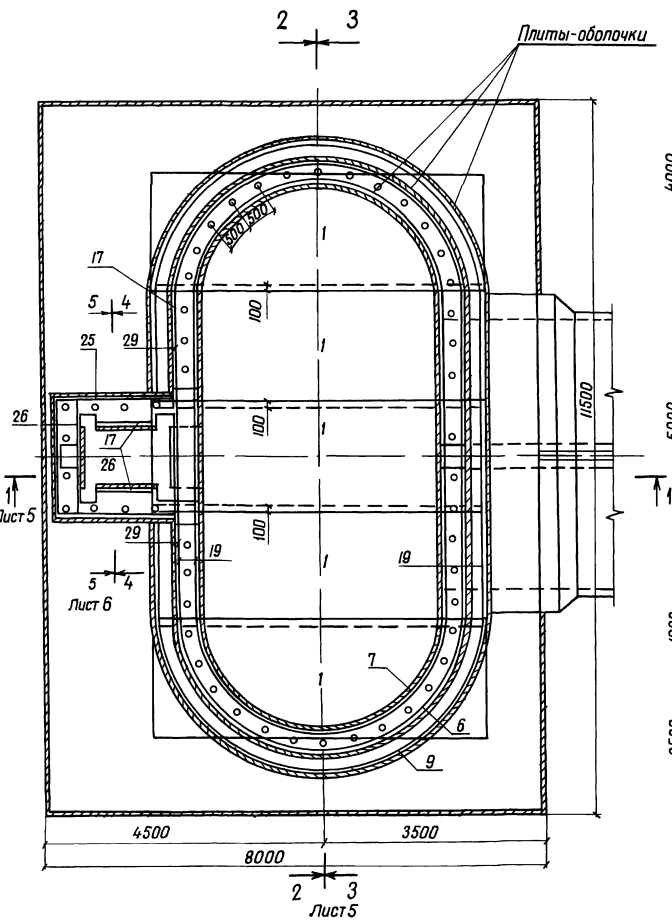
Альбом I

Типовые проектные решения 820-04-16-85

План

Разрез 2-2

Разрез 4-4



Лист 5

Лист 5

55
9066/5

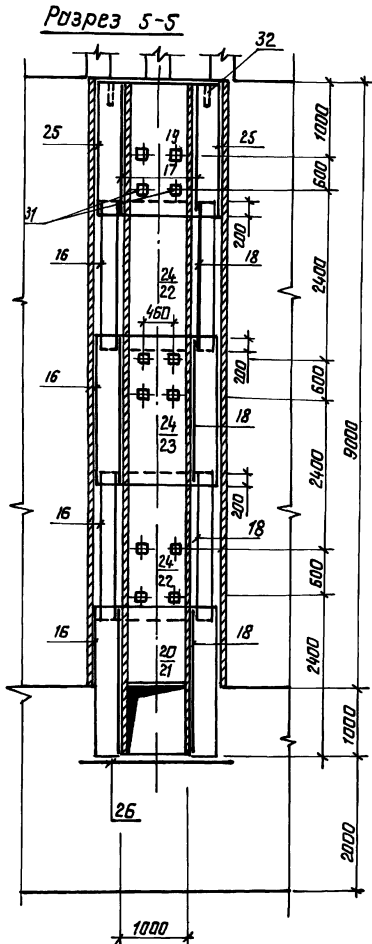
Разработчик	Абрамич	Инженер	20/08/85	77Р 820-04-16-85-КЖ 32
Проектировщик	Ильин	Инженер	23/08/85	
Руководитель	Иванов	Инженер	25/08/85	Водостроительные устройства с шахтным оголовком на расход воды до 10 м³ при перепадах от 5 до 12 м
Тип	Франк	Инженер	25/08/85	
Начальник	Писняковский	Инженер	25/08/85	Шахта Ш-10-2 (Сборно-монокристаллический вариант)
Контроль	Сильченко	Инженер	25/08/85	
Привязан				Лист 5
				Р 4
Инв №				Укрепитель водоз
				2 Киев
				М 150

формат А 2

Альбом 1

820-04-16 85

Типовые проектные решения



Продолжение

Спецификация к схеме армирования сборно-монолитной шахты Ш-10-2

Элемент	Элемент	Поз	Обозначение	Наименование	Кол	Примечание	Элемент	Элемент	Поз	Обозначение	Наименование	Кол	Примечание
Сетки арматурные							Сборочные единицы						
43	820-	-Ш-10-2-05 00		С 21	1								
44		-01 00		С 22	8		43	1	820-	-Ш-10-2-03 00	С 1	5	
43		-06 00		С 23	4		43	4		-04 00	С 4	4	
43		-06 00		С 24	10		43	5		-04 00	С 5	16	
43		-06 00		С 25	2		43	6		-04 00	С 6	8	
43		-06 00		С 26	3		43	7		-04 00	С 7	4	
43		-06 00		С 27	4		43	8		-04 00	С 8	4	
44		-02 00		С 29	2		43	9		-04 00	С 9	4	
Изделия закладные							43	10		-04 00	С 10	4	
44		-07 00		Мн 1	5		43	11		-04 00	С 11	4	
44		-08 00		Мн 2	30		43	12		-05 00	С 12	2	
54				Мн3 (Труба 50x3,5 ГИСТ 3262-75, L=350)	54	17кг	43	13		-03 00	С 13	2	
Материалы							43	14		-03 00	С 14	2	
Бетон тяжелый							43	15		-03 00	С 15	2	
М200, Мрз ≥ 150							43	16		-03 00	С 16	8	
ББ							43	17		-03 00	С 17	7	
							43	18		-06 00	С 18	8	
							43	19		-06 00	С 19	10	
							43	20		-05 00	С 20	1	

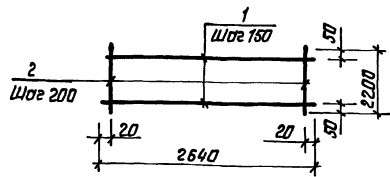
Ведомость расхода стали на элемент, кг

Марка элемента	Изделия арматурные										Изделия закладные				Общий расход												
	Арматура, класса										Прокат марки		Арматура														
	А-I					А-II					В Ст3 КЛ 2		А-III														
	ГОСТ 5781-82					ГОСТ 5781-82					ГОСТ 3262-75		ГОСТ 5781-82														
φ6	φ8	φ10	φ12	φ14	φ16	φ18	φ20	φ22	φ24	φ28	φ30	φ32	φ36	φ40	φ45	φ50	φ55	φ60	φ65	φ70	φ75	φ80	φ85	φ90	φ95	φ100	
Ш-10-2	289,0	1136,0	-	1435,0	574,0	336,0	280,0	245,0	3303,0	4678,0	6119,0	92,0	25,0	30,0	14,0	134,0	6247,0										

Разработчик	И.В.С.	Проверен	И.В.С.	ТЛР	820-04-16 85-КЖ 32
Проектант	И.В.С.	Сметчик	И.В.С.		
Инженер	И.В.С.	Архитектор	И.В.С.		
Корректировщик	И.В.С.	Эксперт	И.В.С.		
Шахта Ш-10-2 (Сборно-монолитный вариант)				Р	Б
Схема армирования, Разрез 5-5				УКРГИПРОЕКТ	
				г. Киев	
				Формат А2	

Информация о проекте и авторстве

Типовые проектные решения 820-04-16-85. Яльбом №



Формат листа	Лист	Обозначение	Наименование	Кол	Примечание
		820-Ш-10-2-01.00	С22		
Б4	1	-01.01	Ф8А-III ГОСТ 5781-82, С=2640	15	0,5 кг
Б4	2	-01.02	Ф8А-I ГОСТ 5781-82, С=2200	14	0,9 кг

906615

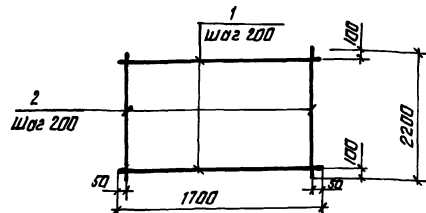
ПРИВЯЗАН

ИЖБ №

Разработ	Л.В.Романчук	И.И.Савченко	К.В.Савченко	820-04-16-85-Ш-10-2-01.00	Статус	Масштаб	Масштаб
Провер	И.И.Савченко	К.В.Савченко	К.В.Савченко	Сетка арматурная С22	Р	101	-
Рук.гр.	И.И.Савченко	К.В.Савченко	К.В.Савченко		Лист	Листов	1
Г.И.П.	И.И.Савченко	К.В.Савченко	К.В.Савченко	Укрепляющий элемент			г. Киев
И.И.Савченко	К.В.Савченко	К.В.Савченко	К.В.Савченко	Укрепляющий элемент			

формат А4

Типовые проектные решения 820-04-16-85. Яльбом №



Формат листа	Лист	Обозначение	Наименование	Кол	Примечание
		820-Ш-10-2-02.00	С29		
Б4	1	-02.01	Ф8А-III ГОСТ 5781-82, С=1700	11	0,7 кг
Б4	2	-02.02	Ф8А-I ГОСТ 5781-82, С=2200	9	0,9 кг

906615

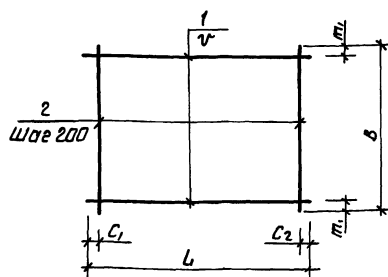
ПРИВЯЗАН

ИЖБ №

Разработ	Л.В.Романчук	И.И.Савченко	К.В.Савченко	820-04-16-85-Ш-10-2-02.00	Статус	Масштаб	Масштаб
Провер	И.И.Савченко	К.В.Савченко	К.В.Савченко	Сетка арматурная С29	Р	15,8	-
Рук.гр.	И.И.Савченко	К.В.Савченко	К.В.Савченко		Лист	Листов	1
Г.И.П.	И.И.Савченко	К.В.Савченко	К.В.Савченко	Укрепляющий элемент			г. Киев
И.И.Савченко	К.В.Савченко	К.В.Савченко	К.В.Савченко	Укрепляющий элемент			

формат А4

Типовые проектные решения 820-04-16-85 Яльбом №



Марка	Размеры в мм					Масса, кг
	L	C1	C2	У	B	
C1	5430	15	15	200	1970	8,5
C13	1980	90	90	200	2200	10,0
C14	1970	85	85	200	2200	10,0
C15	1970	85	85	150	2200	5,0
C16	2330	20	50	200	2200	10,0
C17	960	75	75	200	1980	9,0

Формат листа	Лист	Обозначение	Наименование	Кол	Примечание
		820-Ш-10-2-03.00	С1		
Б4	1	-03.01	Ф8А-III ГОСТ 5781-82 С=5430	10	8,1 кг
Б4	2	-03.02	Ф8А-III ГОСТ 5781-82 С=1970	2,8	0,8 кг
		-03.00-01	С13		
Б4	1	-03.03	Ф6А-I ГОСТ 5781-82 С=980	11	0,4 кг
Б4	2	-03.04	Ф6А-I ГОСТ 5781-82 С=2200	10	0,5 кг
		-03.00-02	С14		
Б4	1	-03.02	Ф8А-I ГОСТ 5781-82 С=1970	11	0,8 кг
Б4	2	-01.02	Ф8А-I ГОСТ 5781-82 С=2200	10	0,9 кг
		-03.00-03	С15		
Б4	1	-03.02	Ф8А-I ГОСТ 5781-82 С=1970	15	0,8 кг
Б4	2	-01.02	Ф8А-I ГОСТ 5781-82 С=2200	10	0,9 кг
		-03.00-04	С16		
Б4	1	-03.05	Ф6А-I ГОСТ 5781-82 С=2330	11	0,5 кг
Б4	2	-03.04	Ф6А-I ГОСТ 5781-82 С=2200	10	0,5 кг
		-03.00-05	С17		
Б4	1	-03.06	Ф6А-I ГОСТ 5781-82 С=950	10	0,2 кг
Б4	2	-03.03	Ф6А-I ГОСТ 5781-82 С=1980	5	0,4 кг

58

906615

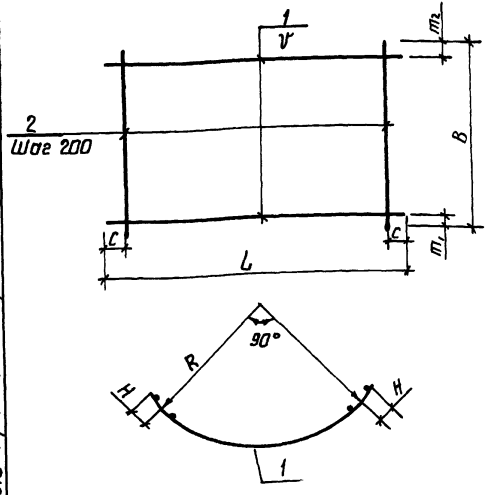
Разработ	Л.В.Романчук	И.И.Савченко	К.В.Савченко	820-04-16-85-Ш-10-2-03.00	Статус	Масштаб	Масштаб
Провер	И.И.Савченко	К.В.Савченко	К.В.Савченко	Сетка арматурная С (С1, С13 С17)	Р	См. таблицу	-
Рук.гр.	И.И.Савченко	К.В.Савченко	К.В.Савченко		Лист	Листов	1
Г.И.П.	И.И.Савченко	К.В.Савченко	К.В.Савченко	Укрепляющий элемент			г. Киев
И.И.Савченко	К.В.Савченко	К.В.Савченко	К.В.Савченко	Укрепляющий элемент			

ПРИВЯЗАН

ИЖБ №

формат А3

820-04-16-05 ЯЛБ-0М V
Типовые проектные решения
УИВ № 1



Марка	Размеры в мм								Масса, кг
	L	C	U	B	m1	m2	R	H	
C4	3520	60	200	1100	350	350	2090	125	27.6
C5	3520	60	200	2200	100	100	2090	125	31.6
C6	3890	45	200	1820	10	10	2260	175	49.0
C7	3520	60	200	1820	10	10	2090	125	26.6
C8	3890	45	150	2200	50	50	2260	175	162.0
C9	4450	25	200	1980	90	90	2310	175	128.4
C10	4450	25	150	2200	50	50	2610	175	185.7
C11	4450	25	150	1500	280	20	2610	175	112.8

Формат	Зона	Лист	Обозначение	Наименование	Кол	Примечание
			820-Ш-10-2-04-00	C4		
54	1		-04.01	Ф8А-III ГОСТ 5781-82 E-3520	3	1.4 кг
54	2		-04.02	Ф8А-III ГОСТ 5781-82 E-1100	18	1.3 кг
			-04.00-01	C5		
54	1		-04.01	Ф8А-III ГОСТ 5781-82 E-3520	11	1.4 кг
54	2		-01.02	Ф8А-I ГОСТ 5781-82 E-2200	18	0.9 кг
			-04.00-02	C6		
54	1		-04.03	Ф12А-III ГОСТ 5781-82 E-3890	10	3.5 кг
54	2		-04.04	Ф8А-I ГОСТ 5781-82 E-1820	20	0.7 кг
			-04.00-03	C7		
54	1		-04.01	Ф8А-I ГОСТ 5781-82 E-3520	10	1.4 кг
54	2		-04.04	Ф8А-I ГОСТ 5781-82 E-1820	18	0.7 кг
			-04.00-04	C8		
54	1		-04.05	Ф20А-III ГОСТ 5781-82 E-3890	15	9.6 кг
54	2		-01.02	Ф8А-I ГОСТ 5781-82 E-2200	20	0.9 кг
			-04.00-05	C9		
54	1		-04.06	Ф20А-III ГОСТ 5781-82 E-4450	10	11.0 кг
54	2		-04.07	Ф8А-I ГОСТ 5781-82 E-1980	23	0.8 кг
			-04.00-06	C10		
54	1		-04.06	Ф20А-III ГОСТ 5781-82 E-4450	15	11.0 кг
54	2		-01.02	Ф8А-I ГОСТ 5781-82 E-2200	23	0.9 кг
			-04.00-07	C11		
54	1		-04.06	Ф20А-III ГОСТ 5781-82 E-4450	9	11.0 кг
54	2		-04.08	Ф8А-I ГОСТ 5781-82 E-1500	23	0.6 кг

9066/5

820-04-1685Ш-10-2-04.00

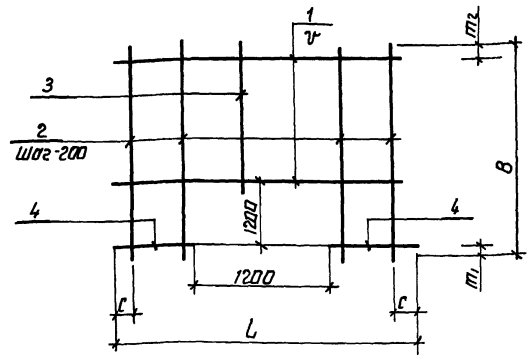
Сетка арматурная С (С4 С11)

Страна	Масса	Мощность
Р	См табл	-
Лист	Листов	1

УКРГИПРОВДХОЗ
г. Киев

формат А3

820-04-16-05 ЯЛБ-0М V
Типовые проектные решения
УИВ № 1



Марка	Размеры в мм						Масса, кг
	L	C	U	B	m1	m2	
C12	1980	90	150	2420	200	120	15.6
C20	2500	50	200	2420	200	20	19.6
C21	5100	50	150	2420	200	120	230.2

Формат	Зона	Лист	Обозначение	Наименование	Кол	Примечание
			820-Ш-10-2-05-00	C12		
54	1		-05.01	Ф8А-III ГОСТ 5781-82 E-1980	8	0.8 кг
54	2		-05.02	Ф8А-I ГОСТ 5781-82 E-2420	4	1.0 кг
54	3		-05.03	Ф8А-I ГОСТ 5781-82 E-1020	6	0.4 кг
54	4		-05.04	Ф8А-III ГОСТ 5781-82 E-390	14	0.2 кг
			-05.00-01	C20		
54	1		-05.05	Ф8А-I ГОСТ 5781-82 E-2500	6	1.0 кг
54	2		-05.02	Ф8А-I ГОСТ 5781-82 E-2420	8	1.0 кг
54	3		-05.03	Ф8А-I ГОСТ 5781-82 E-1020	5	0.4 кг
54	4		-05.06	Ф8А-I ГОСТ 5781-82 E-650	12	0.3 кг
			-05.00-02	C21		
54	1		-05.07	Ф20А-III ГОСТ 5781-82 E-5100	7	12.6 кг
54	2		-05.08	Ф14А-III ГОСТ 5781-82 E-2420	20	2.9 кг
54	3		-05.09	Ф14А-III ГОСТ 5781-82 E-1020	6	1.2 кг
54	4		-05.10	Ф20А-III ГОСТ 5781-82 E-1950	16	4.8 кг

9066/5

820-04-1685Ш-10-2-05.00

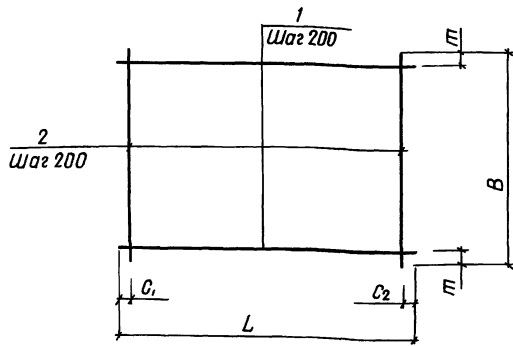
Сетка арматурная С (С12, С20, С21)

Страна	Масса	Мощность
Р	См табл	-
Лист	Листов	1

УКРГИПРОВДХОЗ
г. Киев

формат А3

Типовые проектные решения 820-04-16-85 Альбом У



Марка	Размеры в мм				т	Масса кг
	L	C ₁	C ₂	B		
С18	950	75	75	2200	100	8,9
С19	2640	20	20	1820	10	2,6
С23	2640	20	20	2200	100	8,4
С24	2640	20	20	2200	100	24,6
С25	2330	20	510	1980	90	9,0
С26	1980	90	90	1980	90	8,0
С27	1450	25	25	2250	125	28,2

Формат	Зона	Поз	Обозначение	Наименование	Кол	Примечание
			820 - -Ш-10-2-06 00	С18		
Б4	1		-06 01	φ 8 А-І ГОСТ 5781-82 С=950	11	0,4 кг
Б4	2		-01 02	φ 8 А-І ГОСТ 5781-82 С=2200	5	0,9 кг
			-06 00-01	С19		
Б4	1		-06 02	φ 10 А-ІІІ ГОСТ 5781-82 С=2640	10	1,6 кг
Б4	2		-06 03	φ 8 А-І ГОСТ 5781-82 С=1820	14	0,4 кг
			-06 00-02	С23		
Б4	1		-01 01	φ 20 А-ІІІ ГОСТ 5781-82 С=2640	11	6,5 кг
Б4	2		-01 02	φ 8 А-І ГОСТ 5781-82 С=2200	14	0,9 кг
			-06 00-03	С24		
Б4	1		-06 02	φ 10 А-ІІІ ГОСТ 5781-82 С=2640	11	1,6 кг
Б4	2		-03 04	φ 6 А-І ГОСТ 5781-82 С=2200	14	0,5 кг
			-06 00-04	С25		
Б4	1		-03 05	φ 6 А-І ГОСТ 5781-82 С=2330	10	0,5 кг
Б4	2		-03 03	φ 6 А-І ГОСТ 5781-82 С=1980	10	0,4 кг
			-06 00-05	С26		
Б4	1		-03 03	φ 6 А-І ГОСТ 5781-82 С=1980	10	0,4 кг
Б4	2		-03 03	φ 6 А-І ГОСТ 5781-82 С=1980	10	0,4 кг
			-06 00-06	С27		
Б4	1		-06 04	φ 8 А-І ГОСТ 5781-82 С=1450	11	0,6 кг
Б4	2		-06 05	φ 14 А-ІІІ ГОСТ 5781-82 С=2250	8	27 кг

Удобнее и быстрее читать №2

привязан					
ИНВ №					

820-04-1685-Ш -10-2-06 00

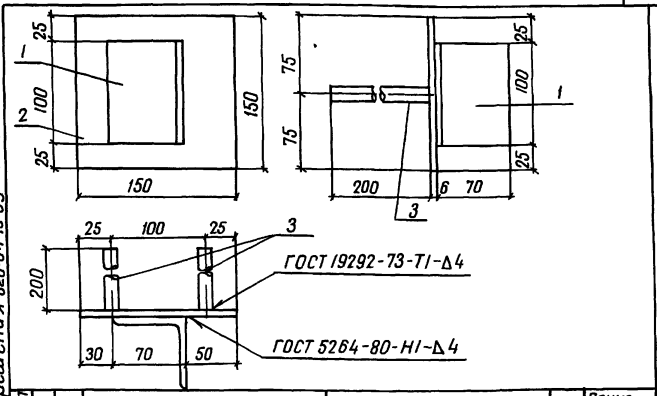
Сетка арматурная, С (С18, С19, С23 С27)

Сталь	Масса см	Масштаб
Р	11	-

лист 1 из 1
Укрепит. проводхоз
г Киев

Формат А3

Типовые проектные решения 820-04-16-85 Альбом У



Формат	Зона	Поз	Обозначение	Наименование	Кол	Примечание
			820 - -Ш-10-2-07 00	МН 1		
Б4	1		-07 01	Л 70x45 ГОСТ 3509-72 С=100	1	0,5 кг
Б4	2		-07 02	-6x150 ГОСТ 19903-74 С=150	1	0,7 кг
Б4	3		-07 03	φ 14 А-ІІІ ГОСТ 5781-82 С=200	2	0,2 кг

Удобнее и быстрее читать №2

820-04-1685-Ш -10-2-07 00

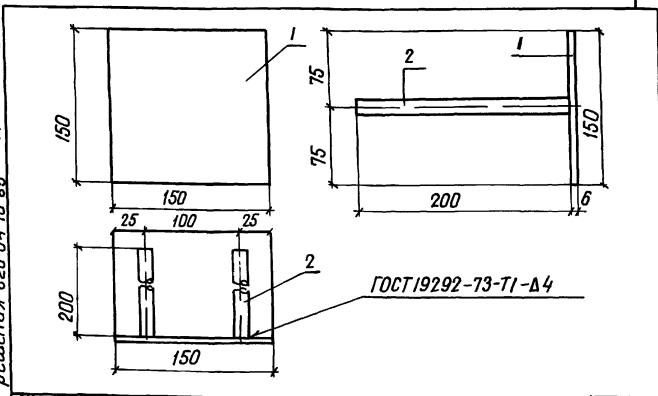
Изделие закладное МН 1

Сталь	Масса	Масштаб
Р	1,6	-

лист 1 из 1
Укрепит. проводхоз
г Киев

Формат А4

Типовые проектные решения 820-04-16-85 Альбом У



Формат	Зона	Поз	Обозначение	Наименование	Кол	Примечание
			820 - -Ш-10-2-08 00	МН 2		
Б4	1		-07 02	-6x150 ГОСТ 19903-74 С=150	1	0,7 кг
Б4	2		-07 03	φ 14 А-ІІІ ГОСТ 5781-82 С=200	2	0,2 кг

Удобнее и быстрее читать №2

820-04-1685-Ш -10-2-08 00

Изделие закладное МН 2

Сталь	Масса	Масштаб
Р	11	-

лист 1 из 1
Укрепит. проводхоз
г Киев

Формат А4

Материалы	Наименование материала и единица измерения	Код		Количество		
		материала	ед. изм.	тип	инд	всего
1	Сортовой прокат обык					
2	новенного качества	093000				
3	Сталь арматурная					
4	класса А-І, т	093003	168	2,39	1,44	3,83
5	диам 6, т	φ6	168	-	0,30	
6	диам 8, т	φ8	168	-	1,14	
7	Сталь арматурная					
8	класса А-ІІ, т	093004	168	0,99	4,67	5,66
9	диам 8	φ8	168	-	0,51	
10	диам 10	φ10	168	-	0,34	
11	диам 12	φ12	168	-	0,28	
12	диам 14	φ14	168	-	0,24	
13	диам 20	φ20	168	-	3,30	
14	Итого сортового прока-					
15	та обыкновенного ка-					
16	чества, т		168	3,38	6,11	9,49
17	Прокат листовой рядо-					
18	вой, т	097100	168	2,09	0,02	2,11
19	Сталь толстолистовая					
20	рядовым марок					
21	(от 4 мм), т	097100	168	2,09	0,02	2,11
22	Сталь крупносорто-					
23	вая, т	093100	168	-	0,003	

В графе „тип“ указано количество материалов, потребное для изготовления типовых и стандартных изделий, а в графе „инд“ — индивидуальных (не типовых) конструкций и изделий

Материалы	Наименование материала и единица измерения	Код		Количество		
		материала	ед. изм.	тип	инд	всего
1	Итого стали в кату-					
2	альной массе, т		168	5,47	6,13	11,60
3	Итого стали, приведен-					
4	ной к стали класса А-І, т		168	3,81	8,12	11,93
5	То же к стали класса					
6	С 38/23, т		168	2,61	0,02	2,63
7	Всего стали, приведен-					
8	ной классам А-І,					
9	С 38/23, т		168	6,42	8,14	14,56
10	Трубы сварные водогазо-					
11	проводные, т	138500	168	0,08	0,09	0,17
12	Портландцемент	573110				
13	М 500, т	573113	168	18,42	124,90	143,32
14	Цемент, приведенный					
15	к марке 400 (всего), т		168	20,26	137,39	157,65
16						
17						
18						
19						
20						
21						
22						
23						

Привязан	Разраб	Штепа	08.08.85	Тир	820-04-16-85	-КЖ 32 ВМ	
	Пров	Поталенко	08.08.85				
	Рис эр	Лозаре	08.08.85				
	ГИП	Франк	08.08.85				
	Нач. отд.	Висничевский	08.08.85				
	Ин. контр.	Альченко	08.08.85				
Инв. №	Ведомость потребности в материалах				Ульянов	Лист	Улистов
					Р	Г	
УНРГипровхоз г. Киев							

Ведомость основных комплектов

Продолжение

Ведомость чертежей основного комплекта КЖ 34

Обозначение	Наименование	Примечание
820-	-пз Пояснительная записка	Альбом I
	-яс Архитектурно-строительные решения	
	-кж1 Монолитные и сборные железобетонные конструкции	
	-ги Конструкции температурно-садочных швов	
	-по Производство и организация работ	
	-кж3 Шахта ШМ-3-1 (Монолитный вариант)	Альбом II
	-кж5 Шахта ШМ-4-1 (Монолитный вариант)	
	-кж7 Шахта ШМ-5-1 (Монолитный вариант)	
	-кж9 Шахта ШМ-6-1 (Монолитный вариант)	
	-кж11 Шахта ШМ-7-1 (Монолитный вариант)	
	-кж13 Шахта ШМ-8-1 (Монолитный вариант)	
	-кж15 Шахта ШМ-10-1 (Монолитный вариант)	
	-кж17 Шахта ШМ-12-1 (Монолитный вариант)	
	-кж4 Шахта Ш-3-1 (Сборно-монолитный вариант)	Альбом III
	-кж6 Шахта Ш-4-1 (Сборно-монолитный вариант)	
	-кж8 Шахта Ш-5-1 (Сборно-монолитный вариант)	
	-кж10 Шахта Ш-6-1 (Сборно-монолитный вариант)	
	-кж12 Шахта Ш-7-1 (Сборно-монолитный вариант)	
	-кж14 Шахта Ш-8-1 (Сборно-монолитный вариант)	
	-кж16 Шахта Ш-10-1 (Сборно-монолитный вариант)	
	-кж18 Шахта Ш-12-1 (Сборно-	

Обозначение	Наименование	Примечание
820-	-кж18 монолитный вариант)	Альбом III
	-кж19 Шахта ШМ-3-2 (Монолитный вариант)	Альбом IV
	-кж21 Шахта ШМ-4-2 (Монолитный вариант)	
	-кж23 Шахта ШМ-5-2 (Монолитный вариант)	
	-кж25 Шахта ШМ-6-2 (Монолитный вариант)	
	-кж27 Шахта ШМ-7-2 (Монолитный вариант)	
	-кж29 Шахта ШМ-8-2 (Монолитный вариант)	
	-кж31 Шахта ШМ-10-2 (Монолитный вариант)	
	-кж33 Шахта ШМ-12-2 (Монолитный вариант)	
	-кж20 Шахта Ш-3-2 (Сборно-монолитный вариант)	Альбом V
	-кж22 Шахта Ш-4-2 (Сборно-монолитный вариант)	
	-кж24 Шахта Ш-5-2 (Сборно-монолитный вариант)	
	-кж26 Шахта Ш-6-2 (Сборно-монолитный вариант)	
	-кж28 Шахта Ш-7-2 (Сборно-монолитный вариант)	
	-кж30 Шахта Ш-8-2 (Сборно-монолитный вариант)	
	-кж32 Шахта Ш-10-2 (Сборно-монолитный вариант)	
	-кж34 Шахта Ш-12-2 (Сборно-монолитный вариант)	
	-кж2 Водобойные колодцы и водобойные стенки	Альбом VI

Лист	Наименование	Примечание
1	Общие данные	
2	План Разрезы 2-2, 4-4	
3	Разрезы 1-1, 3-3	
4	Схема армирования План Разрезы 2-2, 4-4	
5	Схема армирования Разрезы 1-1, 3-3	
6	Схема армирования Разрез 5-5	

Ведомость спецификаций

Лист	Наименование	Примечание
6	Спецификация к схеме армирования сборно-монолитной шахты Ш-12-2	

Ведомость ссылочных и прилагаемых документов

Обозначение	Наименование	Примечание
Ссылочные документы		
820-	-кж1 по 20-10	Литва-оболочка по 20-10
820-	-кж1 по 25-10	То же по 25-10
820-	-кж1 по 25-15	" по 25-15
820-	-кж1 по 30-10	" по 30-10
820-	-кж1 по 31-10	" по 31-10
820-	-кж1 по 37-10	" по 37-10
820-	-кж1 по 42,5-10	" по 42,5-10
Нестандартное оборудование		
Прилагаемые документы		
820-	-ш-12-2-01 00	Сетка арматурная С(С1, С4, С19, С31)
820-	-ш-12-2-02 00	То же С4 С8
820-	-ш-12-2-03 00	" С9 С12, С32
820-	-ш-12-2-04 00	" С13, С22, С23
820-	-ш-12-2-05 00	" С20, С21, С24 С29
820-	-ш-12-2-06 00	Изделие заводное МН1
820-	-ш-12-2-07 00	То же МН2
820-	-кж 34 ВМ	Ведомость потребности в материалах

62
9066/5

Привязан		
<p>ИЛБ №2</p> <p>Разработчик: Левашин В.А. (подпись)</p> <p>Проектировщик: Николаева И.И. (подпись)</p> <p>Рис. эр. Ушаева И.И. (подпись)</p> <p>ГИП: Фролик В.И. (подпись)</p> <p>Нач. отд. Плещинский В.В. (подпись)</p> <p>Инженер: Сильченко И.И. (подпись)</p>		
ТЛР 820-04-16 85-КЖ 34	ИЗДАНИЕ	ЧУВСТВИТЕЛЬНО
<p>Исходные данные выданы в соответствии с шалтым оборудованием на рисках ввиду до 70% при переделах от 5 до 12 м</p>		
Шахта Ш-12-2 (Сборно-монолитный вариант)	Лист	Шесть
Общие данные	Р	1 6
УКРГИПРОВАНХОЗ г Киев		

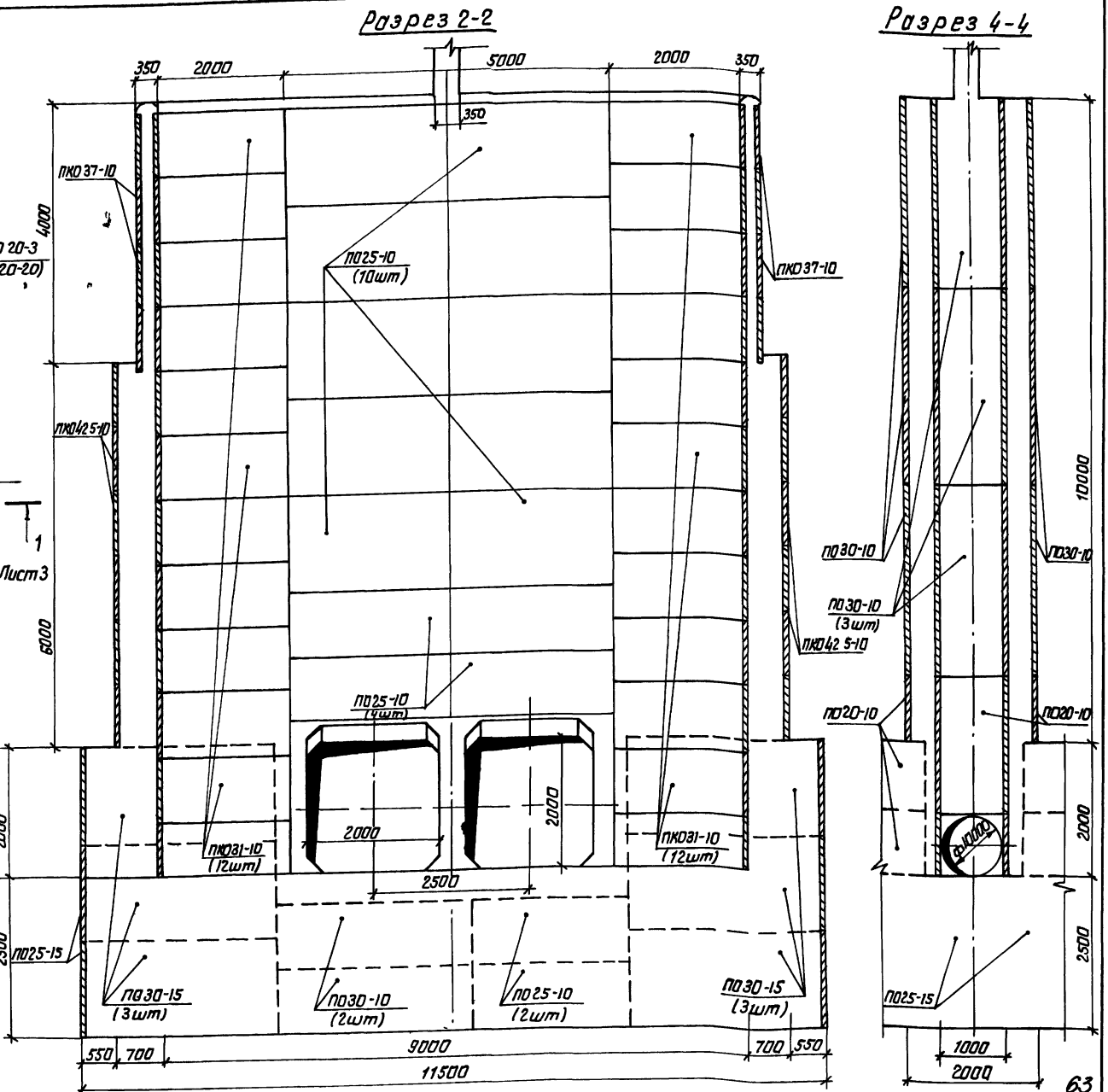
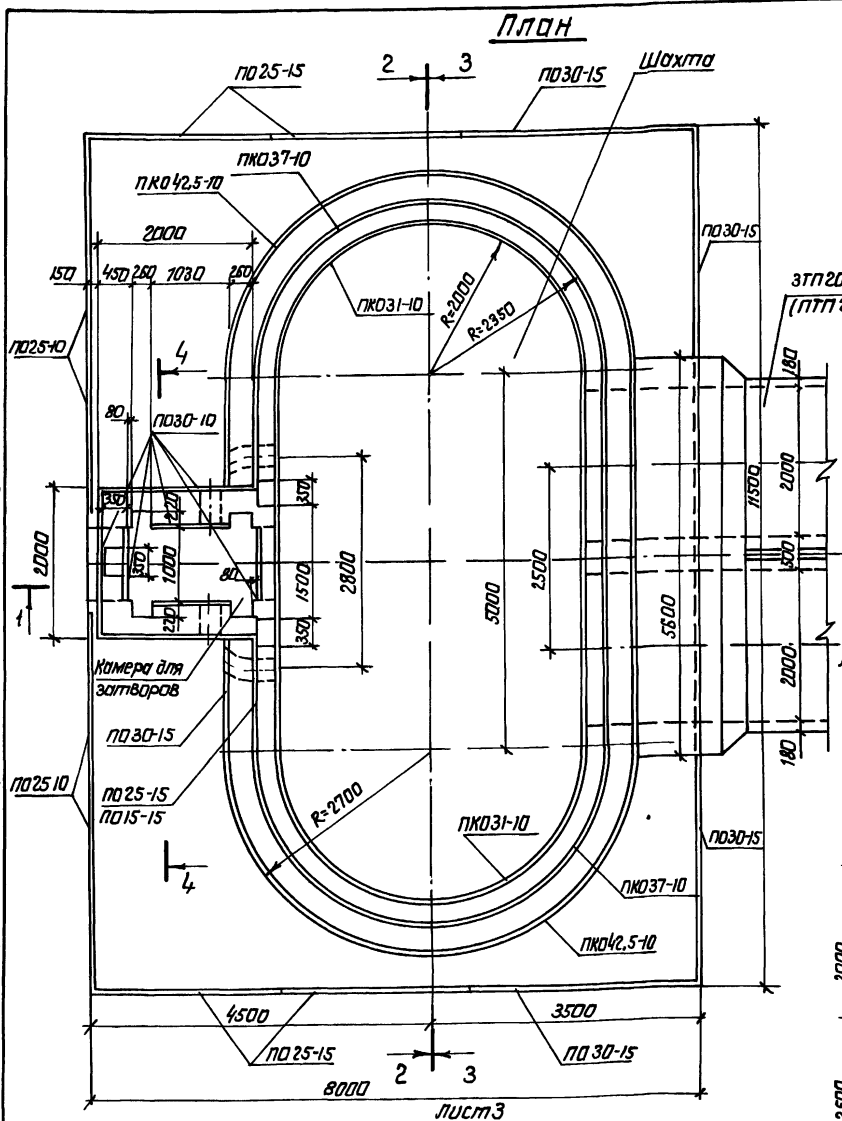
Альбом V
Туповые практические решения
820-04-16 85

Рабочие чертежи разработаны в соответствии с действующими нормами и правилами

Главный инженер проекта *М.И.* Л.Г. Франк

Типовые проектные решения 820-04-16-85

Днев. и подп. и в полном или в



Спецификация сборных железобетонных элементов

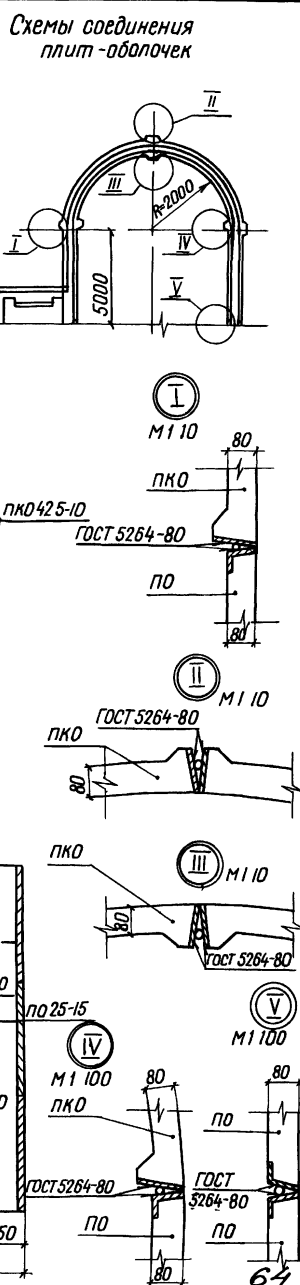
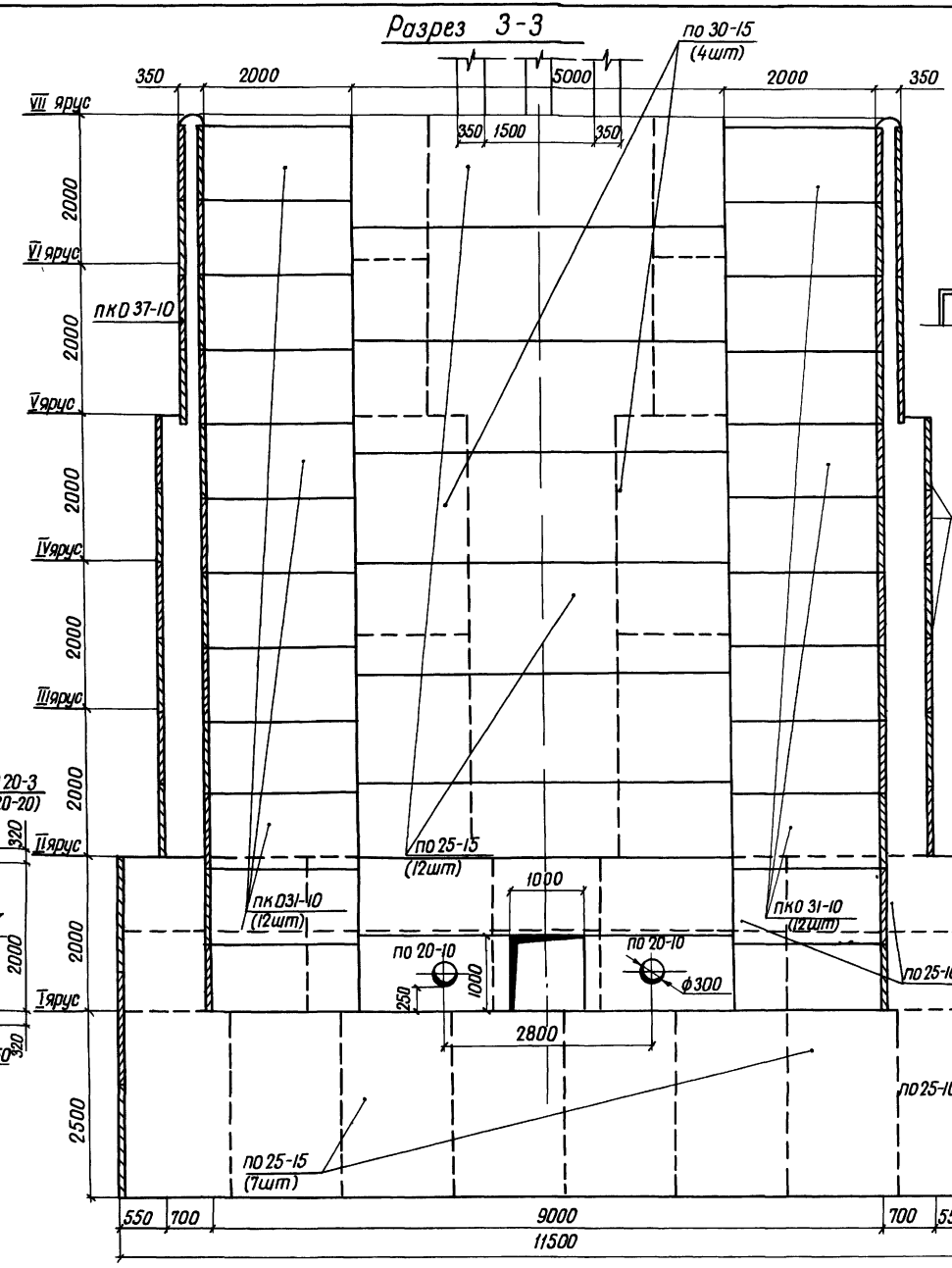
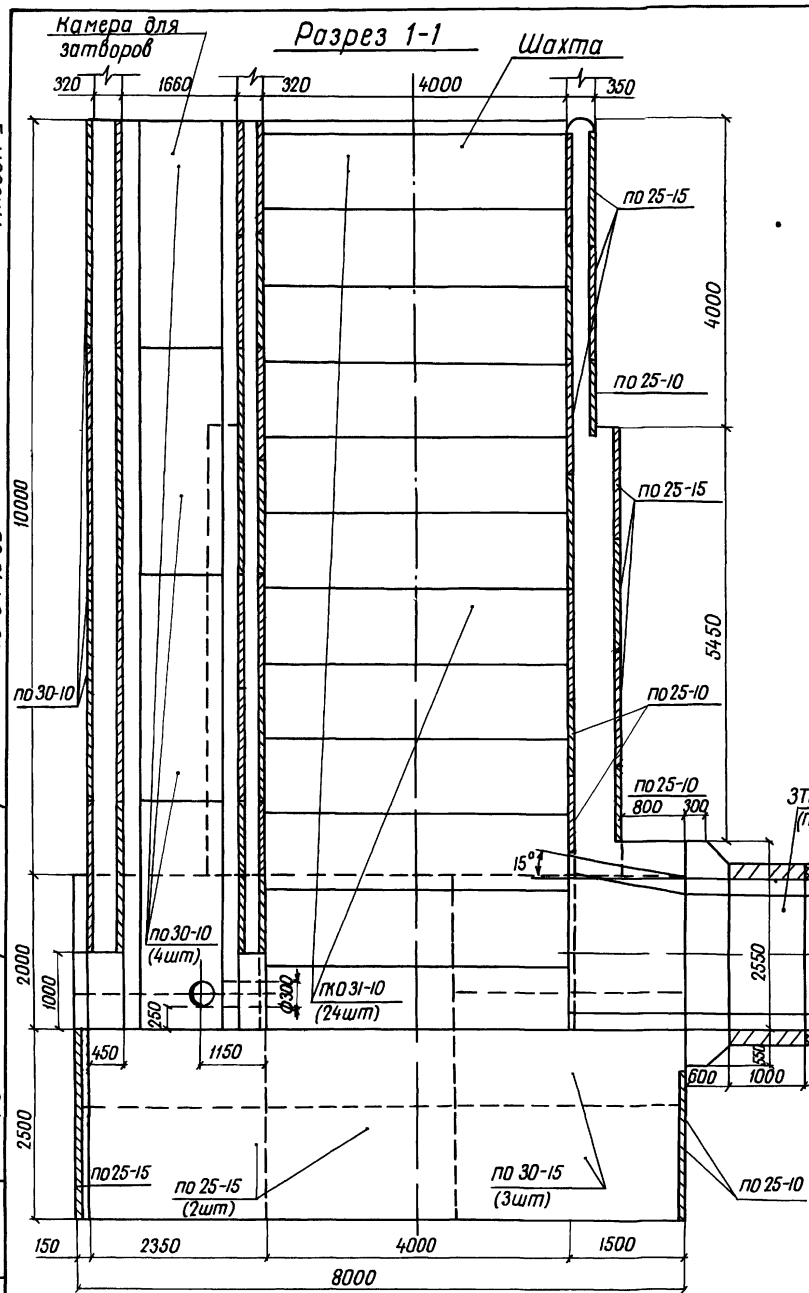
Марка п/в.	Обозначение	Наименование	Масса кол. ед.	Примечание
ПК20-10	820-	-КЖ ПК 20-10	12	400
ПК25-10	820-	-КЖ ПК 25-10	23	500
ПК25-15	820-	-КЖ ПК 25-15	51	750
ПК30-10	820-	-КЖ ПК 30-10	34	600
ПК30-15	820-	-КЖ ПК 30-15	16	900
ПК31-10	820-	-КЖ ПК 31-10	48	700
ПК37-10	820-	-КЖ ПК 37-10	16	775
ПК42.5-10	820-	-КЖ ПК 42.5-10	24	900

Разраб	И.В.РАВИЧ	№ расч.	85.81
Проект	Л.В.ШУШ	№ пр.	23.04.85
Рис. в/р	И.С.ФРЕ	№ в/р	1/1
ГИП	Ф.РАК	№ в/р	1/1
Исполн	Л.С.ЧЕВАН	№ в/р	1/1
И контр.	С.В.ЧЕВАН	№ в/р	1/1

Тип 820-04-16-85-КЖ 34
 Подсборка водовыпуски трубчатые с шахтным оголовком на расходе воды до 70 м³/с при перепадах от 5 до 12 м.
 Шахта Ш-12-2 (сборно-монолитный вариант)
 План Разрезы 2-2, 4-4
 М 1:50
 УКРГИПРОВДОХ 2 Киев

ИВБ №	9066/5
Формат	А 2

Альбом V
 Типовые проектные решения 820-04-16-85
 Инв. № подл. Подпись и дата Взам. инв. №



Разработчик	В.В. Мисюк	Инв. №	820-04-16-85 - КЖ 34
Проектировщик	В.В. Мисюк	Инв. №	
Руководитель	В.В. Мисюк	Инв. №	
Тип	Вариант	Инв. №	
Нач. отд.	В.В. Мисюк	Инв. №	
Инженер	В.В. Мисюк	Инв. №	
Водосборно-водоотпускные устройства с шахтным оголовок на расход воды до 70 м³/с при перепадах от 5 до 12 м			
Шахта Ш-12-2 (Сборно-монокристаллический вариант)			
Разрезы 1-1, 3-3			
М 1 50			
Укрепление водозабора в Киев			

формат А.2

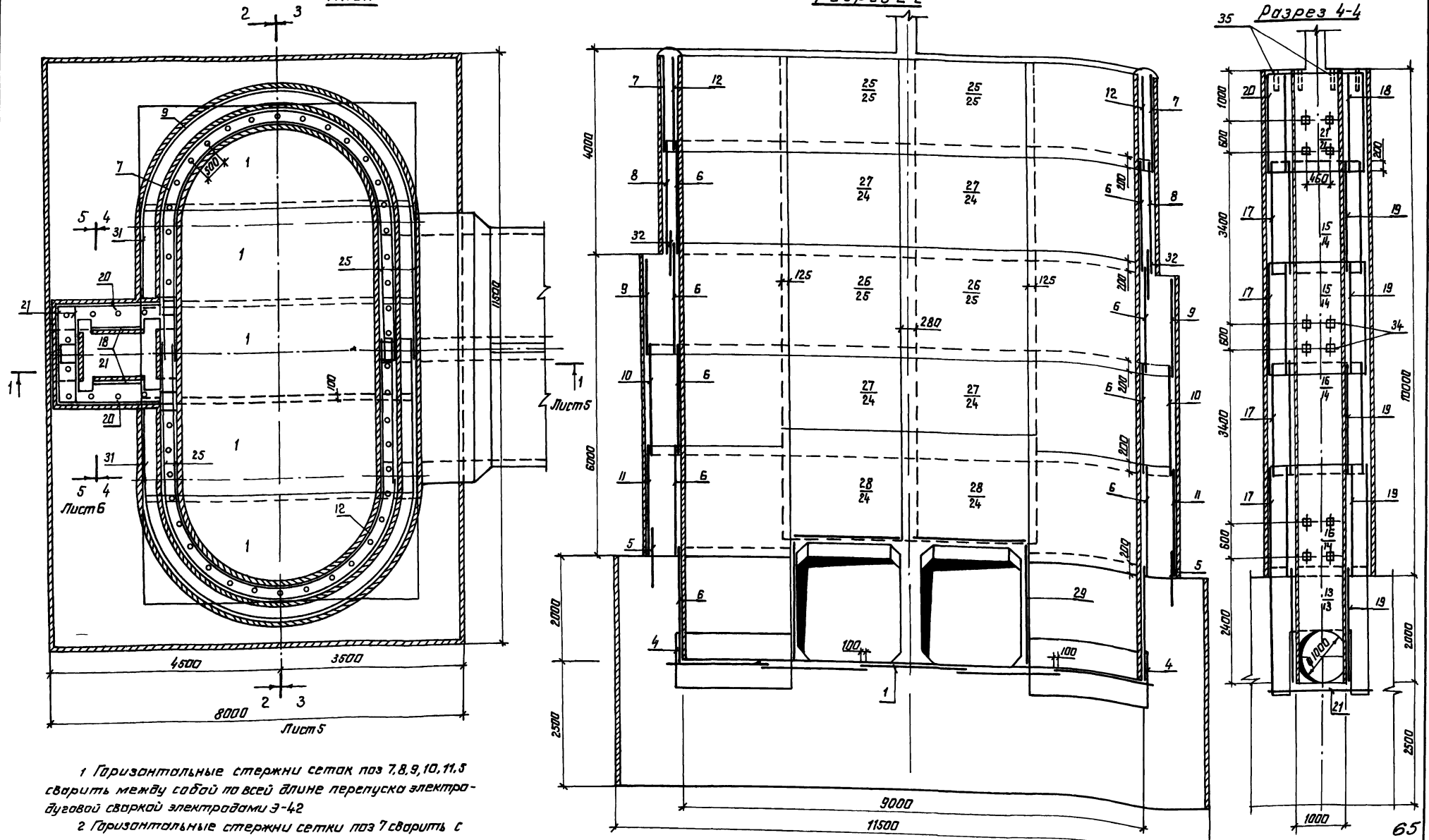
Платьем V

Типовые проектные решения 820-04-1685

План

Разрез 2-2

Разрез 4-4



1 Горизонтальные стержни сетки поз 7, 8, 9, 10, 11, 3 сварить между собой по всей длине перемычки электрической сваркой электродами Э-42
 2 Горизонтальные стержни сетки поз 7 сварить с горизонтальными стержнями сетки поз 25, аналогично поз 8 с поз 24, поз 9 с поз 25, поз 10 с поз 24, поз 11 с поз 24, поз 9 с поз 24.

Разработчик	И.В.Романенко	Инженер	И.С.Березин	Инженер
Проектант	Л.В.Варшавский	Инженер	В.А.Сидоренко	Инженер
Эксперт	В.П.Сидоренко	Инженер	В.А.Сидоренко	Инженер
Проверенный	В.А.Сидоренко	Инженер	В.А.Сидоренко	Инженер
Исполнитель	В.А.Сидоренко	Инженер	В.А.Сидоренко	Инженер
И.КОНТРОЛЬЩИК	В.А.Сидоренко	Инженер	В.А.Сидоренко	Инженер

ТЭР 820-04-1685-КЖ 34

Водоотсосы - водовыпускные люки с шлюзными решетками на расходе воды до 70 м³ в секунду от 500 Гсм

Шахта Ш-12-2 (сборно-монолитный вариант)

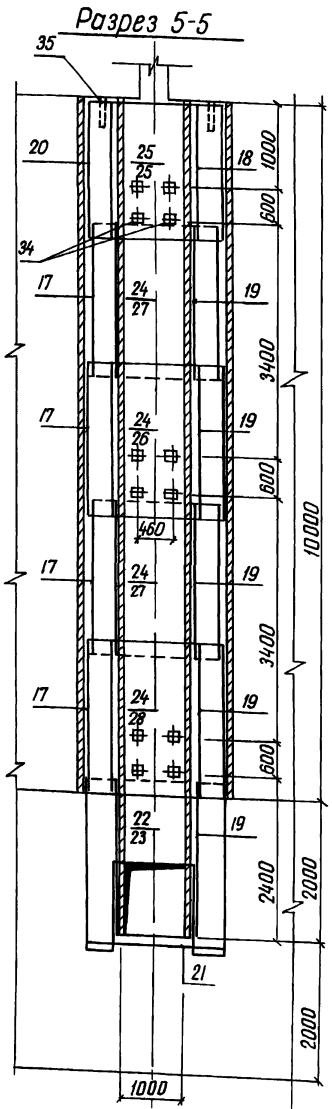
Схема армирования
 План разрезы 2-2, 4-4
 М 1:50

Укрепляющая шахта
 в Киев

Формат А2

Флобом V

Типовые проектные решения 820-04-1685



Продолжение

Арматурная зона	Поз	Обозначение	Наименование	Кол	Примечание	Арматурная зона	Поз	Обозначение	Наименование	Кол	Примечание
Сетки арматурные						Оборочные единицы					
А3	25	820-	-Ш-12-2-0500	с 25	10	А3	1	820-	-Ш-12-2-0100	с 1	5
А3	26		-0500	с 26	4	А3	4		-0200	с 4	4
А3	27		-0500	с 27	8	А3	5		-0200	с 5	4
А3	28		-0500	с 28	4	А3	6		-0200	с 6	20
А3	29		-0500	с 29	4	А3	7		-0200	с 7	4
А3	31		-0100	с 31	2	А3	8		-0200	с 8	4
А3	32		-0300	с 32	4	А3	9		-0300	с 9	4
Изделия закладные						А3	10		-0300	с 10	4
А4	33		-0600	МН 1	6	А3	11		-0300	с 11	4
А4	34		-0700	МН 2	30	А3	12		-0300	с 12	4
Б4	35			МН3 (Труба 50x3.5 ГОСТ 3262-75, L=350)	54	А3	13		-0300	с 13	4
Материалы						А3	14		-0100	с 14	4
Бетон тяжелый						А3	15		-0100	с 15	2
М 200, Мрз > 150, В6						А3	16		-0100	с 16	2
						А3	17		-0100	с 17	8
						А3	18		-0100	с 18	7
						А3	19		-0100	с 19	10
						А3	20		-0500	с 20	2
						А3	21		-0500	с 21	3
						А3	22		-0400	с 22	1
						А3	23		-0400	с 23	1
						А3	24		-0500	с 24	14
						439,6 м³					

Ведомость расхода стали на элемент, кг

Марка элемента	Изделия арматурные										Изделия закладные						Общий расход				
	Арматура класса										Прокат марки			Арматура класса							
	А-I					А-III					В Ст 3 кп 2			А-III							
	ГОСТ 5781-82					ГОСТ 5781-82					ГОСТ 3262-75			ГОСТ 19903-74				ГОСТ 8509-72			ГОСТ 5781-82
φ 6	φ 8	φ 10	Итого	φ 8	φ 12	φ 14	φ 20	φ 25	Итого	φ 6	φ 10	φ 14	Итого	φ 14	Итого	Итого	Итого	Итого	Итого		
Ш-12-2	1100	2170	2070	2434,0	273,0	210,0	365,0	1676,0	3355,0	5879,0	8313,0	920	920	250	250	30	30	14,0	14,0	134,0	8447,0

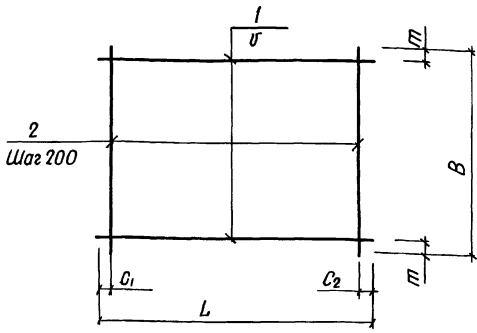
67
9066/5

Инв №лопд

Разраб	Ибрагим	Инв №	30684	тип 820-04-1685-КЖ 34	
Проб	Щешилин	Инв №	30684		
Чл пр	Щешилин	Инв №	30684		
Тип	Франк	Инв №	30684		
Наконт	Колотченко	Инв №	30684		
Инв №	Щешилин	Инв №	30684		
Шахта Ш-12-2 (Сборно-монолитный вариант)				Р	Б
Схема армирования Разрез 5-5 м 1/50				Укр.гидр.водоз. г Киев	

Формат А 2

Типовые проектные решения вго-04-16.85 Альбом V



Марка	Размеры в мм						Масса, кг
	L	C1	C2	G	B	т	
C1	5430	15	15	200	1970	85	43,4
C31	1700	50	50	200	2200	100	15,8
C14	2200	100	100	200	1980	90	17,8
C15	1970	85	85	200	2200	100	17,8
C16	1970	85	85	150	2200	50	21,0
C17	2330	20	510	200	2200	100	18,9
C18	950	75	75	200	1980	90	4,0
C19	950	75	75	200	2200	100	8,9

Формат	Зона	Пов	Обозначение	Наименование	Кол	Примечание
			820-Ш-12-2-0100	C1		
Б4	1		-01 01	Ф8 А-III ГОСТ 5781-82 L=5430	10	21
Б4	2		-01 02	Ф8 А-III ГОСТ 5781-82 L=1970	28	08 кг
			-01 00-01	C31		
Б4	1		-01 03	Ф8 А-I ГОСТ 5781-82 L=1700	11	07 кг
Б4	2		-01 04	Ф8 А-I ГОСТ 5781-82 L=2200	9	09 кг
			-01 00-02	C14		
Б4	1		-01 04	Ф8 А-I ГОСТ 5781-82 L=2200	10	09 кг
Б4	2		-01 05	Ф8 А-I ГОСТ 5781-82 L=1980	11	08 кг
			-01 00-03	C15		
Б4	1		-01 06	Ф8 А-I ГОСТ 5781-82 L=1970	11	08 кг
Б4	2		-01 04	Ф8 А-I ГОСТ 5781-82 L=2200	10	09 кг
			-01 00-04	C16		
Б4	1		-01 06	Ф8 А-I ГОСТ 5781-82 L=1970	15	08 кг
Б4	2		-01 04	Ф8 А-I ГОСТ 5781-82 L=2200	10	09 кг
			-01 00-05	C17		
Б4	1		-01 07	Ф8 А-I ГОСТ 5781-82 L=2330	11	09 кг
Б4	2		-01 04	Ф8 А-I ГОСТ 5781-82 L=2200	10	09 кг
			-01 00-06	C18		
Б4	1		-01 08	Ф6 А-I ГОСТ 5781-82 L=950	10	02 кг
Б4	2		-01 09	Ф6 А-I ГОСТ 5781-82 L=1980	5	04 кг
			-01 00-07	C19		
Б4	1		-01 10	Ф8 А-I ГОСТ 5781-82 L=950	11	04 кг
Б4	2		-01 04	Ф8 А-I ГОСТ 5781-82 L=2200	5	09 кг

9066/5

Разраб: Ибрагимч, Проф: Девяшин, Рук: Цофарце, Тип: Франк, Нач отб: Писняковский, Инж: Сильченко

820-04-1685Ш-12-2-0100

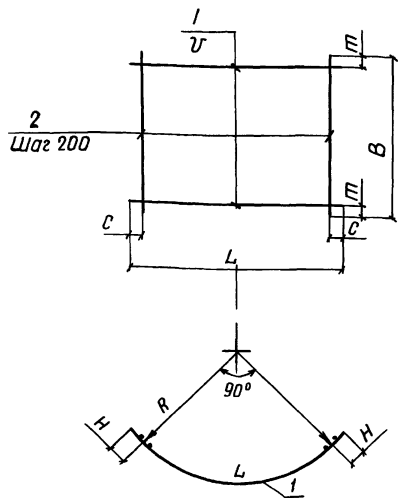
Сетка арматурная С (C1, C14, C19, C31)

Стадия: Р, Масса: см, Масштаб: табл

Лист: У листов 1, Укр: проводхоз 2 Киев

Формат А3

Типовые проектные решения вго-04-16.85 Альбом V



Марка	Размеры в мм							Масса, кг
	L	C	B	т	G	R	H	
C4	3520	60	1100	350	200	2090	125	27,6
C5	4450	25	1100	350	200	2610	175	35,3
C6	3520	60	2200	100	200	2090	125	31,6
C7	3890	45	1820	10	200	2260	175	43,0
C8	3890	45	2200	50	150	2260	175	162,0

Формат	Зона	Пов	Обозначение	Наименование	Кол	Примечание
			820-Ш-12-2-0200	C4		
Б4	1		-02 01	Ф8 А-III ГОСТ 5781-82 L=3520	3	14 кг
Б4	2		02 02	Ф14 А-III ГОСТ 5781-82 L=1100	18	13 кг
			-02 00-01	C5		
Б4	1		-02 03	Ф8 А-III ГОСТ 5781-82 L=4450	3	18 кг
Б4	2		-02 02	Ф14 А-III ГОСТ 5781-82 L=1100	23	13 кг
			-02 00-02	C6		
Б4	1		-02 04	Ф8 А-I ГОСТ 5781-82 L=3520	11	14 кг
Б4	2		-01 04	Ф8 А-I ГОСТ 5781-82 L=2200	18	09 кг
			-02 00-03	C7		
Б4	1		-02 05	Ф12 А-III ГОСТ 5781-82 L=3890	10	35 кг
Б4	2		-02 06	Ф6 А-I ГОСТ 5781-82 L=1820	20	04 кг
			-02 00-04	C8		
Б4	1		-02 07	Ф20 А-III ГОСТ 5781-82 L=3890	15	96 кг
Б4	2		-01 04	Ф8 А-I ГОСТ 5781-82 L=2200	20	09 кг

9066/5

Разраб: Ибрагимч, Проф: Девяшин, Рук: Цофарце, Тип: Франк, Нач отб: Писняковский, Инж: Сильченко

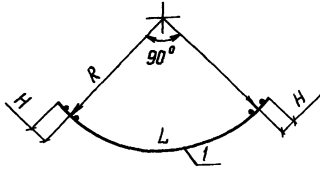
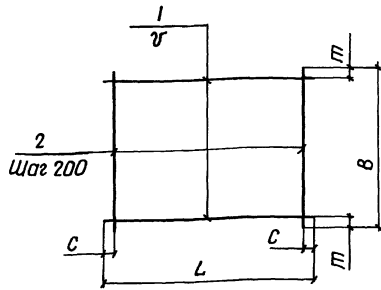
820-04-1685Ш-12-2-0200

Сетка арматурная С (C4, C8)

Стадия: Р, Масса: см, Масштаб: табл

Лист: У листов 1, Укр: проводхоз 2 Киев

Формат А3



Марка	Размеры в мм					Масса, кг
	L	C	U	B	т	
С 9	4450	25	200	1980	90	2610
С 10	4450	25	150	2200	50	2610
С 11	4450	25	150	2200	50	2610
С 12	3520	60	200	1820	10	2090
С 32	3890	45	200	920	60	2260

Раздел	Зона	Пос	Обозначение	Наименование	кол	Примечание
			820-Ш-12-2-0300	С 9		
Б4	1		-03,01	φ20 А-III ГОСТ 5781-82 L=4450	10	11,0 кг
Б4	2		-01,05	φ8 А-I ГОСТ 5781-82 L=1980	23	0,8 кг
			-03,00-01	С 10		
Б4	1		-03,01	φ20 А-III ГОСТ 5781-82 L=4450	15	11,0 кг
Б4	2		-01,04	φ8 А-I ГОСТ 5781-82 L=2200	23	0,9 кг
			-03,00-02	С 11		
Б4	1		-03,02	φ25 А-III ГОСТ 5781-82 L=4450	15	17,1 кг
Б4	2		-03,03	φ10 А-I ГОСТ 5781-82 L=2200	23	1,4 кг
			-03,00-03	С 12		
Б4	1		-02,04	φ8 А-I ГОСТ 5781-82 L=3520	10	14 кг
Б4	2		-03,04	φ8 А-I ГОСТ 5781-82 L=1820	18	0,7 кг
			-03,00-04	С 32		
Б4	1		-02,05	φ12 А-III ГОСТ 5781-82 L=3890	5	35 кг
Б4	2		-03,05	φ6 А-I ГОСТ 5781-82 L=920	20	0,2 кг

Прибязан					
Шиб №					

Разработчик: Авраамич
 Проверил: Девяшин
 Руководитель: Царев
 Тип: Франк
 Нач. отд. Усиление: [Signature]
 Инженер: Сильченко

9066/5

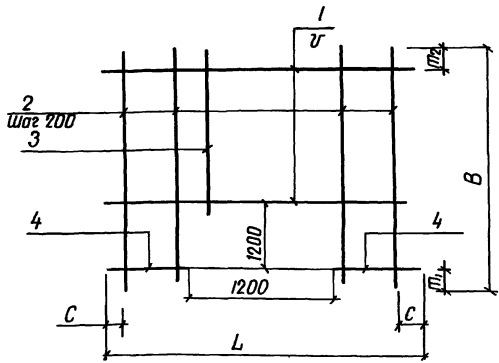
820-04-1685Ш-12-2-03 00

Сетка арматурная, С
(С 9, С 12, С 32)

Стандарт	Масса	Масштаб
Р	См табл	-
Лист	Листов	1

Укр.гидростроительский институт
 г. Киев

Формат А3



Марка	Размеры в мм					Масса, кг
	L	C	U	B	т ₁	
С 13	1980	90	150	2420	200	15,2
С 22	2500	50	200	2420	200	19,6
С 23	5100	50	200	2420	200	272,8

Раздел	Зона	Пос	Обозначение	Наименование	кол	Примечание
			820-Ш-12-2-04 00	С 13		
Б4	1		-04 01	φ8 А-III ГОСТ 5781-82 L=1980	7	0,8 кг
Б4	2		-04 02	φ8 А-I ГОСТ 5781-82 L=2420	4	1,0 кг
Б4	3		-04 03	φ8 А-I ГОСТ 5781-82 L=1020	6	0,4 кг
Б4	4		-04 04	φ8 А-III ГОСТ 5781-82 L=390	16	0,2 кг
			-04 00-01	С 22		
Б4	1		-04 05	φ8 А-I ГОСТ 5781-82 L=2500	6	1,0 кг
Б4	2		-04 02	φ8 А-I ГОСТ 5781-82 L=2420	8	1,0 кг
Б4	3		-04 03	φ8 А-I ГОСТ 5781-82 L=1020	5	0,4 кг
Б4	4		-04 06	φ8 А-I ГОСТ 5781-82 L=650	12	0,3 кг
			-04 00-02	С 23		
Б4	1		-04 07	φ25 А-III ГОСТ 5781-82 L=5100	6	19,6 кг
Б4	2		-04 08	φ14 А-III ГОСТ 5781-82 L=2420	20	2,9 кг
Б4	3		-04 09	φ14 А-III ГОСТ 5781-82 L=1020	6	1,2 кг
Б4	4		-04 10	φ25 А-III ГОСТ 5781-82 L=1950	12	7,5 кг

Прибязан					
Шиб №					

Разработчик: Авраамич
 Проверил: Девяшин
 Руководитель: Царев
 Тип: Франк
 Нач. отд. Усиление: [Signature]
 Инженер: Сильченко

9066/5

799 820-04-1685Ш-12-2-04 00

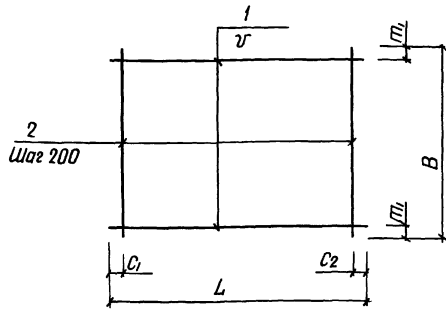
Сетка арматурная, С
(С 13, С 22, С 23)

Стандарт	Масса	Масштаб
Р	См табл	-
Лист	Листов	1

Укр.гидростроительский институт
 г. Киев

Формат А3

Типовые проектные решения 820-04-16-85 Альбом I



Марка	Размеры в мм						Масса кг
	L	C1	C2	U	B	T1	
C20	2330	20	510	200	1980	90	90
C21	1980	90	90	200	1980	90	8,0
C24	2640	20	20	200	2200	100	23,6
C25	2640	20	20	200	1820	10	19,8
C26	2640	20	20	200	2200	100	124,8
C27	2640	20	20	150	2200	50	165,6
C28	2640	20	20	200	2200	100	131,8
C29	2250	125	125	200	1450	25	26,0

Формат	Зона	Поз	Обозначение	Наименование	Кол	Примечание
			820- -ш-12-2-05 00	С 20		
Б4	1		-05 01	Ф6А-I ГОСТ 5781-82 E=2330	10	0,5 кг
Б4	2		-01 09	Ф6А-I ГОСТ 5781-82 E=1980	10	0,4 кг
			-05 00-01	С 21		
Б4	1		-01 09	Ф6А-I ГОСТ 5781-82 E=1980	10	0,4 кг
Б4	2		-01 09	Ф6А-I ГОСТ 5781-82 E=1980	10	0,4 кг
			-05 00-02	С 24		
Б4	1		-05 02	Ф8А-I ГОСТ 5781-82 E=2640	11	1,0 кг
Б4	2		-01 03	Ф8А-I ГОСТ 5781-82 E=2200	14	0,9 кг
			-05 00-03	С 25		
Б4	1		-05 02	Ф8А-I ГОСТ 5781-82 E=2640	10	1,0 кг
Б4	2		-03 04	Ф8А-I ГОСТ 5781-82 E=1820	14	0,7 кг
			-05 00-04	С 26		
Б4	1		-05 03	Ф25А-III ГОСТ 5781-82 E=2640	11	10,2 кг
Б4	2		-01 04	Ф8А-I ГОСТ 5781-82 E=2200	14	0,9 кг
			-05 00-05	С 27		
Б4	1		-05 03	Ф25А-III ГОСТ 5781-82 E=2640	15	10,2 кг
Б4	2		-01 04	Ф8А-I ГОСТ 5781-82 E=2200	14	0,9 кг
			-05 00-06	С 28		
Б4	1		-05 03	Ф25А-III ГОСТ 5781-82 E=2640	11	10,2 кг
Б4	2		-05 04	Ф10А-I ГОСТ 5781-82 E=2200	14	1,4 кг
			-05 00-07	С 29		
Б4	1		-05 05	Ф14А-III ГОСТ 5781-82 E=2250	8	2,7 кг
Б4	2		-01 10	Ф8А-I ГОСТ 5781-82 E=950	11	0,4 кг

Условный формат таблицы и дата введения в действие

820-04-1685ш-12-2-05 00

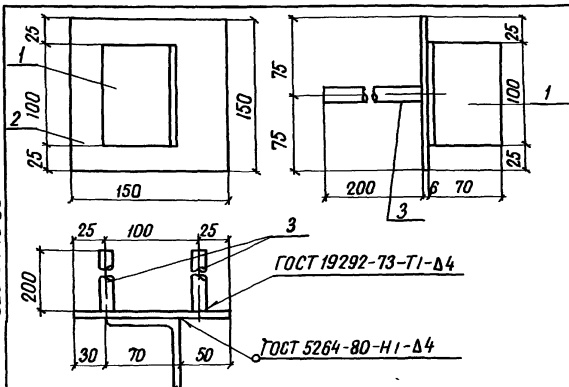
Сетка арматурная, С (С20, С21, С24 С29)

Стандия	Масса	Масштаб	Р	
			См	табл
				-

Лист 1 из 1 Укрепляющий 2 Киев

Формат А3

Типовые проектные решения 820-04-16 85 Альбом I



Формат	Зона	Поз	Обозначение	Наименование	Кол	Примечание
			820- -ш-12-2-06 00	МН 1		
Б4	1		-06 01	L70x4,5 ГОСТ 8509-72 E=100	1	0,5 кг
Б4	2		-06 02	Ф6x150 ГОСТ 19903-74 E=150	1	0,7 кг
Б4	3		-06 03	Ф14А-III ГОСТ 5781-82 E=200	2	0,2 кг

Условный формат таблицы и дата введения в действие

820-04-1685ш-12-2-06 00

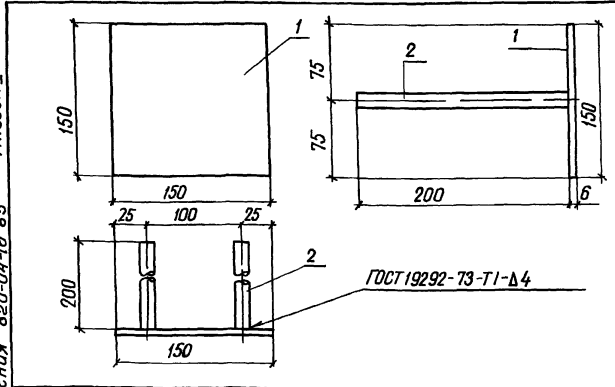
Узледе закладное МН 1

Стандия	Масса	Масштаб	Р	
			Л	1,6
				-

Лист 1 из 1 Укрепляющий 2 Киев

Формат А4

Типовые проектные решения 820-04-16 85 Альбом I



Формат	Зона	Поз	Обозначение	Наименование	Кол	Примечание
			820- -ш-12-2-07 00	МН 2		
Б4	1		-06 02	Ф6x150 ГОСТ 19903-74 E=150	1	0,7 кг
Б4	2		-06 03	Ф14А-III ГОСТ 5781-82 E=200	2	0,2 кг

Условный формат таблицы и дата введения в действие

820-04-1685ш-12-2-07 00

Узледе закладное МН 2

Стандия	Масса	Масштаб	Р	
			Л	11
				-

Лист 1 из 1 Укрепляющий 2 Киев

Формат А4

№ строки	Наименование материала и единица измерения	Код		Количество		
		материала	ед. изм.	тип	инд	всего
1	Сортной прокат обычной					
2	высшего качества	093000				
3	Сталь арматурная					
4	класса А-I, т	093003	168	2,86	2,44	5,30
5	диам 6, т	φ6	168		0,11	
6	диам 8, т	φ8	168		2,12	
7	диам 10, т	φ10	168		0,21	
8	Сталь арматурная					
9	класса А-III, т	093004	168	1,14	5,90	7,04
10	диам 8, т	φ8	168		0,27	
11	диам 12, т	φ12	168		0,21	
12	диам 14, т	φ14	168		0,38	
13	диам 20, т	φ20	168		1,68	
14	диам 25, т	φ25	168		3,36	
15	Штаг сортового проката					
16	обыкновенного					
17	качества, т	097100	168	4,00	8,34	12,34
18	Прокат листовой рядо-					
19	вой, т	097100	168	2,44	0,02	2,46
20	Сталь толсталистовая					
21	рядовых марок (от 4мм), т	097100	168	2,44	0,02	2,46
22	Сталь крупносортная, т	093100	168	-	0,003	
23	Штаг стали в кату-					

В графе „тип“ указано количество материалов, потребное для изготовления типовых и стандартных изделий, а в графе „инд“ - индивидуальных (не типовых) конструкций и изделий

№ строки	Наименование материала и единица измерения	Код		Количество		
		материала	ед. изм.	тип	инд	всего
1	рачной массе, т		168	5,44	8,36	14,80
2	Штаг стали, приведенной					
3	к стали класса А-I, т		168	4,48	10,88	15,37
4	Та же к стали класса					
5	С 38/23, т		168	3,05	0,02	3,07
6	Всего стали, приведенной					
7	к стали класса А-I,					
8	С 38/23, т		168	7,54	10,90	18,44
9	Трубы сварные водогазо-					
10	проводные, т	138500	168	0,09	0,09	0,18
11	Портландцемент	573110				
12	М 500, т	573113	168	22,02	150,34	172,36
13	Цемент, приведенный					
14	к марке 400 (всего), т		168	24,22	165,37	189,59
15						
16						
17						
18						
19						
20						
21						
22						
23						

9066/5

Привязан	Разработ	Штепа	6/84	15/84	71# 820-04-16.85	- К.Ж. 34.8М
	Проект	Попович	7/84	15/84		
Изм №	Руковод	Удальцов	1/84	15/84	Ведомость потребности в материалах	УКРГИПРОВОДКОЗ с Киев
	Ген.пр.	Феданк	1/84	15/84		
	Исполн	Шибанов	1/84	15/84	формат А 2	
	И контр	Шибанов	1/84	15/84		