

ТИПОВЫЕ ПРОЕКТНЫЕ РЕШЕНИЯ

820-04-16.85

ВОДОСБРОСЫ—ВОДОВЫПУСКИ ТРУБЧАТЫЕ С ШАХТНЫМ
ОГОЛОВКОМ НА РАСХОД ВОДЫ ДО $70 \text{ м}^3/\text{с}$ ПРИ
ПЕРЕПАДАХ ОТ 5 ДО 12м

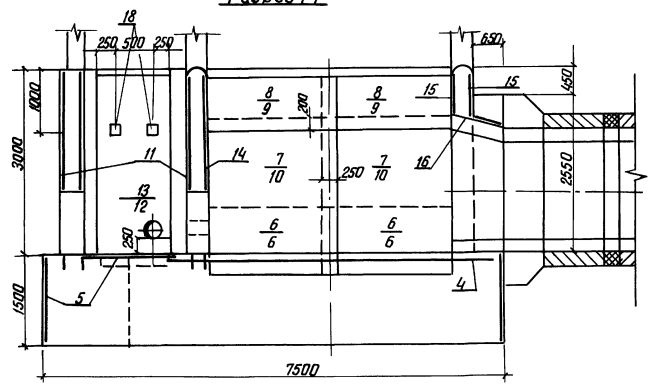
Альбом II

ВОДОСБРОСЫ НА РАСХОД ВОДЫ ДО $30 \text{ м}^3/\text{с}$ ЖЕЛЕЗОБЕТОННЫЕ КОНСТРУКЦИИ ШАХТЫ
ВЕДОМОСТИ ПОТРЕБНОСТИ В МАТЕРИАЛАХ
МОНОЛИТНЫЙ ВАРИАНТ

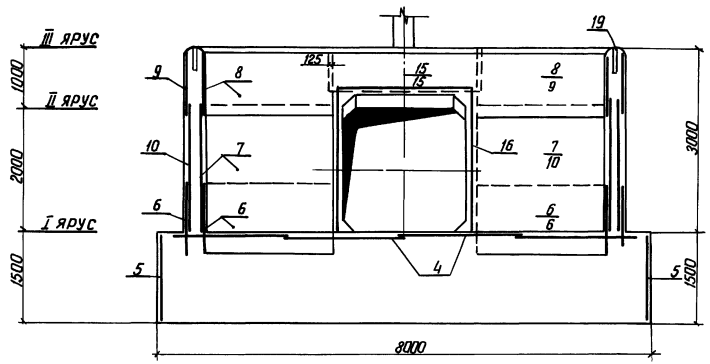
КФ ЦИТП Инв №9066/2

					Привязка	

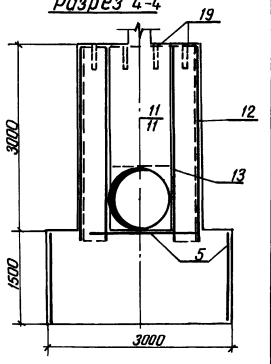
Разрез 1-1



Разрез 2-2

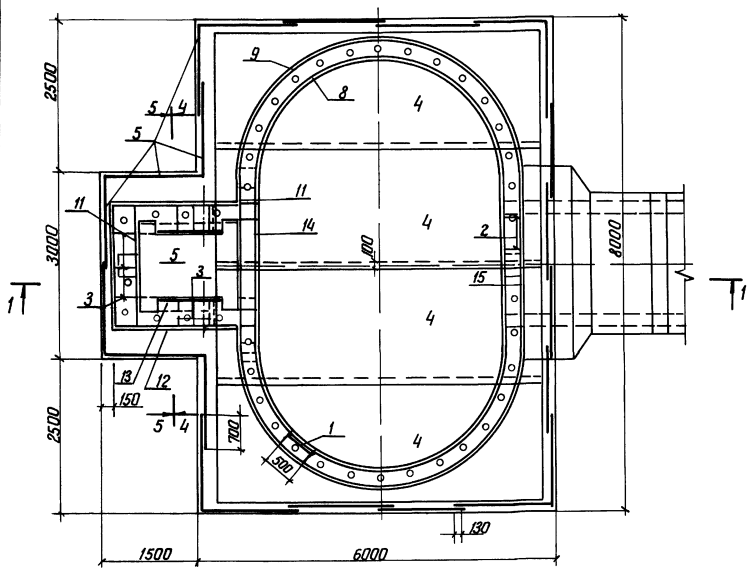


Разрез 4-4

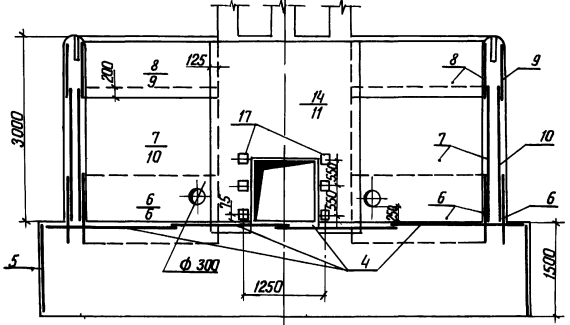


ПЛАН

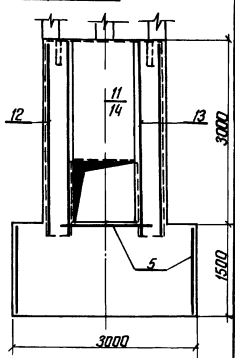
2 3



Разрез 3-3



Разрез 5-5



- 1 Горизонтальные стержни сеток поз 9,10,6 сварить между собой по всей длине перепуска электрарябковой сваркой электродами Э-42
- 2 Горизонтальные стержни поз 9 сварить с горизонтальными стержнями сетки поз 15, аналогично поз 9 с поз 11, поз 10 с поз 11

5
9060/2

Разработчик	Николаева	Николаева	Ткач	ТМР 820-04-16 85 - КЖЗ
Проектировщик	Литавре	Литавре	Савчук	
Рук. гр.	Литавре	Литавре	Савчук	
ГПП	до разн.	Литавре	Савчук	
Нач. отд. проектирования	Литавре	Литавре	Савчук	
Инженер	Сильченко	Сильченко	Сильченко	

Привязан				
ИНВ №				

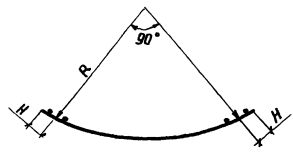
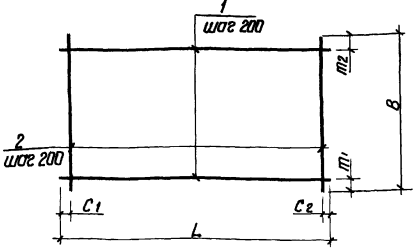
водосборно-дропыльные треугольные с шахтным дренажом на расход воды до 70 м³/с при перепадах от 5 до 12 м
Шахта ШМ-3-1
Монолитный вариант 1

Укрепляющий элемент
Укрепляющий элемент
Укрепляющий элемент

р 3
Укрепляющий элемент
Укрепляющий элемент
Укрепляющий элемент

Формат А2

Альбом II
Типовые проектные решения 820-04-16 85



Модель	Размеры в мм								Масса кг
	L	C1	C2	B	m1	m2	R	H	
C3	3890	45	45	1100	350	350	2260	175	24.5
C4	3520	60	60	2200	100	100	2090	125	31.6
C5	3520	60	60	820	10	10	2090	125	12.4
C6	3890	45	45	820	10	10	2260	175	13.5
C7	3890	45	45	2200	100	100	2260	175	55.4

Формат листа	Зона	Поз	Обозначение	Наименование	Кол	Примечание
			820-04-16 85-КЖШ-05 00	С3		
Б4	1		-05 01	Ф8 А-I ГОСТ 5781-82 L=3890	3	1.5 кг
Б4	2		-05 02	Ф12 А-II ГОСТ 5781-82 L=1100	20	10 кг
			-05 00-01	С4		
Б4	1		-05 03	Ф8 А-I ГОСТ 5781-82 L=3520	11	1.4 кг
Б4	2		-05 04	Ф8 А-I ГОСТ 5781-82 L=2200	18	0.9 кг
			-05 00-02	С5		
Б4	1		-05 03	Ф8 А-I ГОСТ 5781-82 L=3520	5	1.4 кг
Б4	2		-05 05	Ф8 А-I ГОСТ 5781-82 L=820	18	0.3 кг
			-05 00-03	С6		
Б4	1		-05 06	Ф8 А-I ГОСТ 5781-82 L=3890	5	1.5 кг
Б4	2		-05 05	Ф8 А-I ГОСТ 5781-82 L=820	20	0.3 кг
			-05 00-04	С7		
Б4	1		-05 07	Ф12 А-II ГОСТ 5781-82 L=3890	11	3.4 кг
Б4	2		-05 04	Ф8 А-I ГОСТ 5781-82 L=2200	20	0.9 кг

Имя и фамилия
Подпись
Дата

9066/2

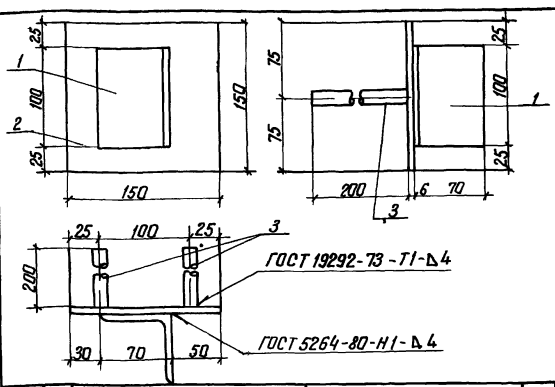
820-04-16 85 - ШМ - 3 - 1 - 05 00

Сетка арматурная, с (С3 С7)

Привязан	Стальной Масса	Масштаб
	Р	СМ
ИИВ №	Лист	Листов 1

Укрепит. проход. в Киев
Формат А3

Альбом II
Типовые проектные решения 820-04-16 85



Формат листа	Зона	Поз	Обозначение	Наименование	Кол	Примечание
			820-04-16 85-ШМ-3-1-06 00	МН 1		
Б4	1		-06 01	L70x45 ГОСТ 8509-72, L=100	1	0.5 кг
Б4	2		-06 02	6x150 ГОСТ 19903-74, L=150	1	0.7 кг
Б4	3		-06 03	Ф14 А-II ГОСТ 5781-82, L=200	2	0.2 кг

Имя и фамилия
Подпись
Дата

9066/2

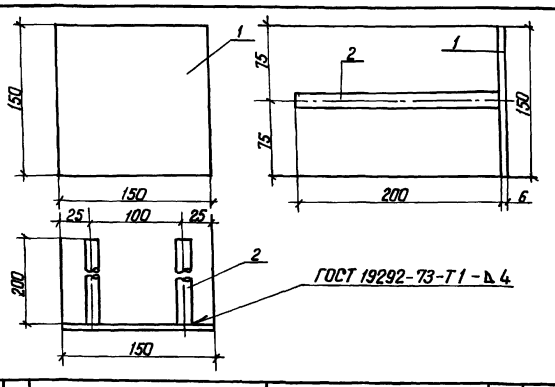
820-04-16 85-ШМ-3-1-06 00

Изделие закладное МН1

Привязан	Стальной Масса	Масштаб
	Р	1,1
ИИВ №	Лист	Листов 1

Укрепит. проход. в Киев
Формат А4

Альбом II
Типовые проектные решения 820-04-16 85



Формат листа	Зона	Поз	Обозначение	Наименование	Кол	Примечание
			820-04-16 85-ШМ-3-1-07 00	МН 2		
Б4	1		-06 02	6x150 ГОСТ 19903-74, L=150	1	0.7 кг
Б4	2		-06 03	Ф14 А-II ГОСТ 5781-82, L=200	2	0.2 кг

Имя и фамилия
Подпись
Дата

9066/2

820-04-16 85-ШМ-3-1-07 00

Изделие закладное МН2

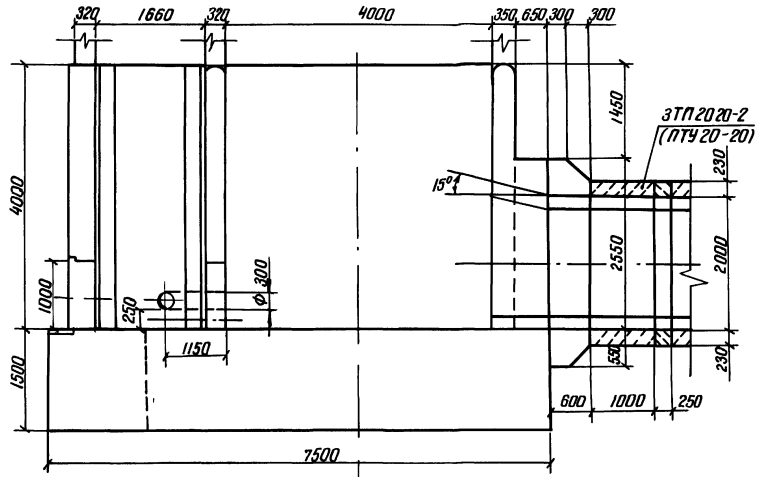
Привязан	Стальной Масса	Масштаб
	Р	1,1
ИИВ №	Лист	Листов 1

Укрепит. проход. в Киев
Формат А4

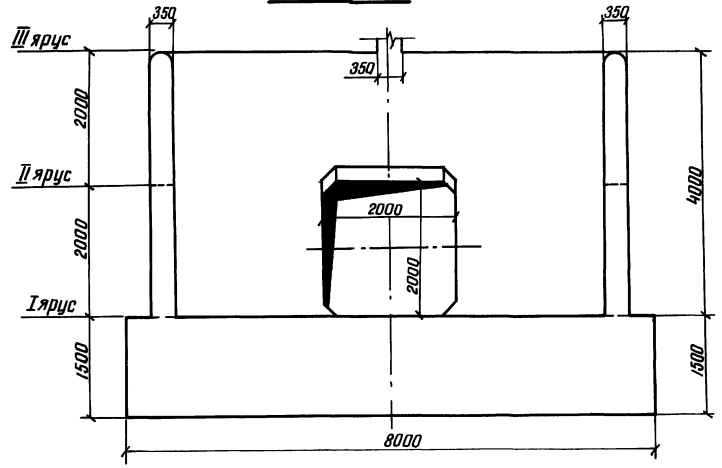
Альбом II

Типовые проектные решения 820-04-1685

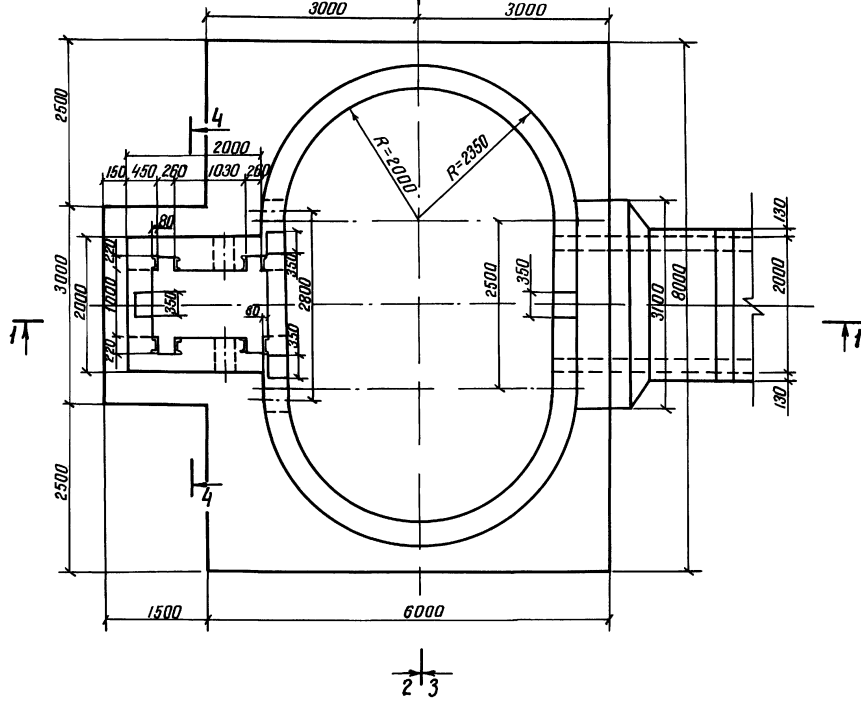
Разрез 1-1



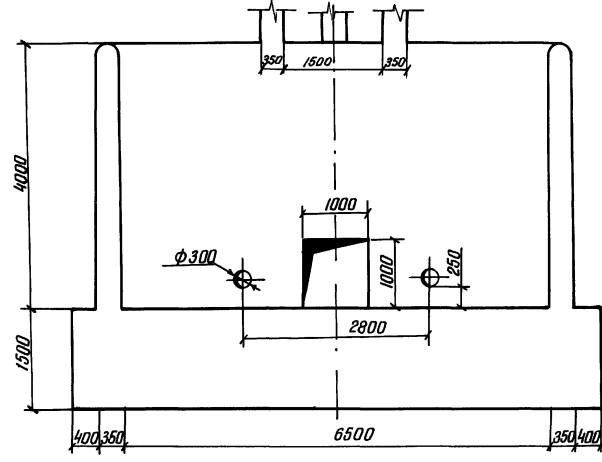
Разрез 2-2



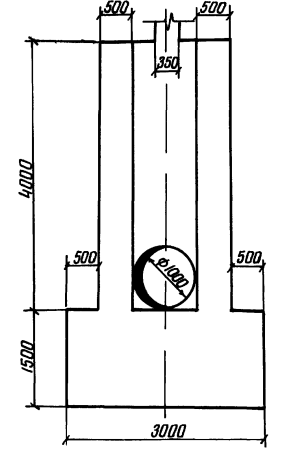
План



Разрез 3-3



Разрез 4-4



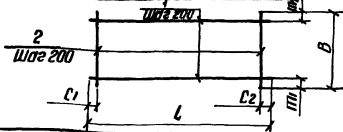
ИВБ № 1685
Подпись и дата
Листов 1 из 1

Привязан					
ИВБ №					

Разработчик	Яворнич	Инженер	И.И.
Проектировщик	Иванов	Инженер	И.И.
Руководитель	Иванов	Инженер	И.И.
Гип	Франк	Инженер	И.И.
Начальник	Иванов	Инженер	И.И.
И контрол	Сильченко	Инженер	И.И.

ИВБ № 1685
ТНР 820-04-1685-КЖ5
Водовыпуск-водосброс трубчатые с шахтным герметиком на расклад воды до 70 м/с при перепадах от 5 до 12 м
Шахта ШМ-4-1
Монолитный вариант
План
Разрезы 1-1.. 4-4 м1:50
Стадия Лист Лицевой
Р 2
Укрепровадхоз
г Киев
Формат А2

11
9066/2



Формат листа	Лист	Обозначение	Наименование	Кол	Примечание
820-	1	- ШМ-4-1-03.00	С11		
		- 02.06	Ф8А-I ГОСТ 5781-82, R=2330	10	0,9 кг
820-	2	- 02.05	Ф8А-I ГОСТ 5781-82, R=1980	10	0,8 кг
		- 03.00-01	С12		
820-	1	- 03.01	Ф8А-I ГОСТ 5781-82, R=950	11	0,4 кг
		- 02.07	Ф8А-I ГОСТ 5781-82, R=2200	5	0,9 кг
820-	2	- 03.00-02	С13		
		- 03.02	Ф8А-I ГОСТ 5781-82, R=950	10	0,4 кг
820-	1	- 02.05	Ф8А-I ГОСТ 5781-82, R=1980	5	0,8 кг
		- 03.00-03	С15		
820-	1	- 03.03	Ф8А-I ГОСТ 5781-82, R=2500	10	1,0 кг
		- 03.04	Ф8А-I ГОСТ 5781-82, R=1820	13	0,7 кг

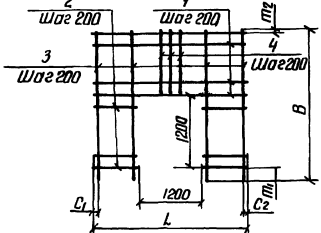
Марка	Размеры, мм						Масса, кг	Привязан
	L	C1	C2	B	m1	m2		
С11	2330	20	510	1980	90	90	17,0 кг	9066/2
С12	950	75	75	2200	100	100	8,9 кг	
С13	950	75	75	1980	90	90	8,0 кг	
С15	2500	50	50	1820	10	10	19,1 кг	

820-04-16 85 - ШМ-4-1-03.00

Сетка арматурная, с (С11, С12, С13, С15)

Укр.гипр.проект. № 2/85

Формат А4



Формат листа	Лист	Обозначение	Наименование	Кол	Примечание
820-	1	- ШМ-4-1-04.00	С8		
		- 02.05	Ф8А-I ГОСТ 5781-82, R=1980	6	0,8 кг
820-	2	- 04.02	Ф8А-I ГОСТ 5781-82, R=390	12	0,2 кг
		- 04.03	Ф8А-I ГОСТ 5781-82, R=2420	4	1,0 кг
820-	4	- 04.04	Ф8А-I ГОСТ 5781-82, R=1020	6	0,4 кг
		- 04.00-01	С14		
820-	1	- 04.05	Ф8А-III ГОСТ 5781-82, R=2500	6	1,0 кг
		- 04.06	Ф8А-III ГОСТ 5781-82, R=650	12	0,3 кг
820-	3	- 04.03	Ф8А-I ГОСТ 5781-82, R=2420	8	1,0 кг
		- 04.04	Ф8А-I ГОСТ 5781-82, R=1020	5	0,4 кг

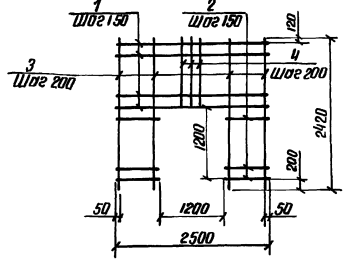
Марка	Размеры, мм						Масса, кг	Привязан
	L	C1	C2	B	m1	m2		
С8	1980	90	90	2420	200	20	13,6	9066/2
С14	2500	50	50	2420	200	20	19,6	

820-04-16 85 - ШМ-4-1-04.00

Сетка арматурная, с (С8, С14)

Укр.гипр.проект. № 2/85

Формат А4



Формат листа	Лист	Обозначение	Наименование	Кол	Примечание
820-	1	- ШМ-4-1-05.00	С16		
		- 05.01	Ф8А-III ГОСТ 5781-82, R=2500	7	3,0 кг
820-	2	- 05.02	Ф8А-III ГОСТ 5781-82, R=650	16	0,8 кг
		- 04.03	Ф8А-I ГОСТ 5781-82, R=2420	8	1,0 кг
820-	4	- 04.04	Ф8А-I ГОСТ 5781-82, R=1020	5	0,4 кг

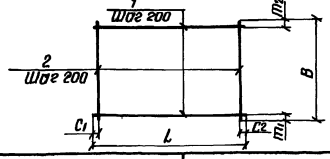
Марка	Размеры, мм						Масса, кг	Привязан
	L	C1	C2	B	m1	m2		
С16	2500	50	50	1650	25	25	18,1	9066/2
С18	2500	50	50	1820	10	10	19,1	
С19	2500	50	50	1650	25	25	18,1	
С20	950	75	75	2250	125	125	17,9	

820-04-16 85 - ШМ-4-1-05.00

Сетка арматурная С16

Укр.гипр.проект. № 2/85

Формат А4



Формат листа	Лист	Обозначение	Наименование	Кол	Примечание
820-	1	- ШМ-4-1-06.00	С17		
		- 03.03	Ф8А-I ГОСТ 5781-82, R=2500	9	1,0 кг
820-	2	- 06.01	Ф8А-I ГОСТ 5781-82, R=1650	13	0,7 кг
		- 06.00-01	С18		
820-	1	- 04.05	Ф8А-III ГОСТ 5781-82, R=2500	10	1,0 кг
		- 03.04	Ф8А-I ГОСТ 5781-82, R=1820	13	0,7 кг
820-	2	- 06.00-02	С19		
		- 04.05	Ф8А-III ГОСТ 5781-82, R=2500	9	1,0 кг
820-	1	- 06.01	Ф8А-I ГОСТ 5781-82, R=1650	13	0,7 кг
		- 06.00-03	С20		
820-	1	- 03.01	Ф8А-I ГОСТ 5781-82, R=950	11	0,4 кг
		- 06.02	Ф8А-III ГОСТ 5781-82, R=2250	5	2,7 кг

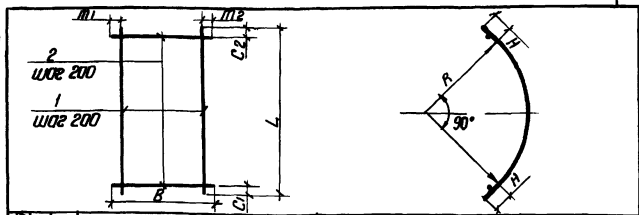
Марка	Размеры, мм						Масса, кг	Привязан
	L	C1	C2	B	m1	m2		
С17	2500	50	50	1650	25	25	18,1	9066/2
С18	2500	50	50	1820	10	10	19,1	
С19	2500	50	50	1650	25	25	18,1	
С20	950	75	75	2250	125	125	17,9	

820-04-16 85 - ШМ-4-1-06.00

Сетка арматурная, с (С17...С20)

Укр.гипр.проект. № 2/85

Формат А4



Код	Зона	Поз	Обозначение	Наименование	Кол	Примечание
			820 -	- ШМ-4-1-07 00		
64	1		- 07 01	Ф8 А-I ГОСТ 5781-82, L=3890	3	1,5 кг
64	2		- 07 02	Ф14 А-III ГОСТ 5781-82, L=100	20	13 кг
			- 07 00-01			
64	1		- 07 03	Ф8 А-I ГОСТ 5781-82, L=3440	11	1,4 кг
64	2		- 02 07	Ф8 А-I ГОСТ 5781-82, L=2200	18	0,9 кг
			- 07 00-02			
64	1		- 07 03	Ф8 А-I ГОСТ 5781-82, L=3440	10	1,4 кг
64	2		- 03 04	Ф8 А-I ГОСТ 5781-82, L=1820	18	0,7 кг
			- 07 00-03			
64	1		- 07 01	Ф8 А-III ГОСТ 5781-82, L=3890	10	1,5 кг
64	2		- 03 04	Ф8 А-I ГОСТ 5781-82, L=1820	20	0,7 кг

Марка	Размеры, мм								Масса, кг
	L	C1	C2	B	m	m2	R	H	
C3	3890	45	45	1800	350	350	2320	125	30,5
C4	3440	20	20	2200	100	100	2080	125	31,6
C5	3440	20	20	1820	10	10	2030	125	26,6
C6	3890	45	45	1820	10	10	2320	125	29,0

Разработчик	Абрамич	М.С.	2008	820-04-16-85 - ШМ-4-1-07 00
Проектировщик	Иофане	В.В.	2008	
Рисовал	Иофане	В.В.	2008	
Гип	Фролик	В.В.	2008	
Начальник участка	Сильченко	В.В.	2008	
Инженер	Сильченко	В.В.	2008	

Сетка арматурная, с (C3 C6)

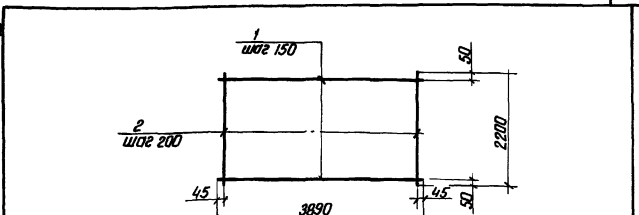
Стальная Масса Максимальная

Р см, лоток -

Лист У листов 1

Укрепитриводхоз г Киев

Формат А4



Код	Зона	Поз	Обозначение	Наименование	Кол	Примечание
			820 -	- ШМ-4-1-08 00		
64	1		- 08 01	Ф14 А-III ГОСТ 5781-82, L=3890	15	4,7 кг
64	2		- 02 07	Ф8 А-I ГОСТ 5781-82, L=2200	20	0,9 кг

Марка	Размеры, мм								Масса, кг
	L	C1	C2	B	m	m2	R	H	
C7	3890	45	45	1800	350	350	2320	125	30,5

Разработчик	Абрамич	М.С.	2008	820-04-16-85 - ШМ-4-1-08 00
Проектировщик	Иофане	В.В.	2008	
Рисовал	Иофане	В.В.	2008	
Гип	Фролик	В.В.	2008	
Начальник участка	Сильченко	В.В.	2008	
Инженер	Сильченко	В.В.	2008	

Сетка арматурная C7

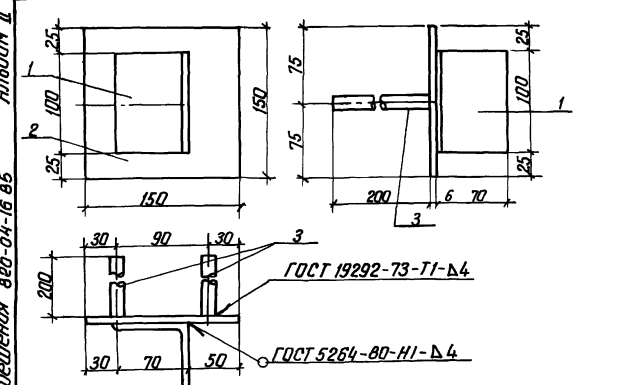
Стальная Масса Максимальная

Р 885 -

Лист У листов 1

Укрепитриводхоз г Киев

Формат А4



Код	Зона	Поз	Обозначение	Наименование	Кол	Примечание
			820-04-16-85 ШМ-4-1-09 00	МН 1		
64	1		- 09 01	L 70x45 ГОСТ 8509-72, L=100	1	0,5 кг
64	2		- 09 02	- 6x150 ГОСТ 19003-74, L=150	1	0,7 кг
64	3		- 09 03	Ф14 А-III ГОСТ 5781-82, L=200	2	0,2 кг

Разработчик	Абрамич	М.С.	2008	820-04-16-85 - ШМ-4-1-09 00
Проектировщик	Иофане	В.В.	2008	
Рисовал	Иофане	В.В.	2008	
Гип	Фролик	В.В.	2008	
Начальник участка	Сильченко	В.В.	2008	
Инженер	Сильченко	В.В.	2008	

Изделие закладное МН 1

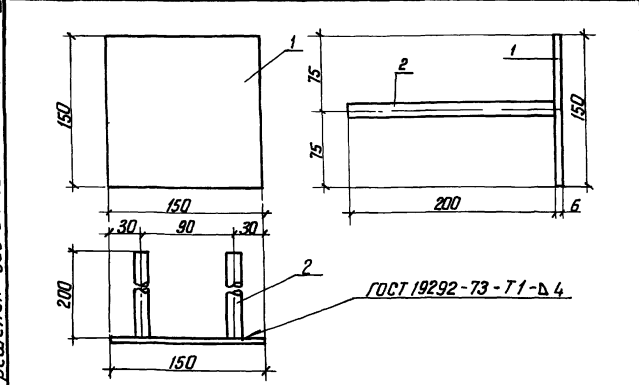
Стальная Масса Максимальная

Р 1,6 -

Лист У листов 1

Укрепитриводхоз г Киев

Формат А4



Код	Зона	Поз	Обозначение	Наименование	Кол	Примечание
			820-04-16-85 ШМ-4-1-10 00	МН 2		
64	1		- 09 02	- 6x150 ГОСТ 19003-74, L=150	1	0,7 кг
64	2		- 09 03	Ф14 А-III ГОСТ 5781-82, L=200	2	0,2 кг

Разработчик	Абрамич	М.С.	2008	820-04-16-85 - ШМ-4-1-10 00
Проектировщик	Иофане	В.В.	2008	
Рисовал	Иофане	В.В.	2008	
Гип	Фролик	В.В.	2008	
Начальник участка	Сильченко	В.В.	2008	
Инженер	Сильченко	В.В.	2008	

Изделие закладное МН 2

Стальная Масса Максимальная

Р 1,1 -

Лист У листов 1

Укрепитриводхоз г Киев

Формат А4

ведомость основных комплектов

Продолжение

ведомость чертежей основного комплекта КЖ7

Альбом II

Обозначение	Наименование	Примечание
820-04-16 05 -пз	Пояснительная записка	Альбом I
-ас	Архитектурно-строительные решения	
-кж1	Монолитные и сборные железобетонные конструкции	
-ги	Конструкции температурно-осадочных швов	
-по	Производства и организация работ	
-кж3	Шахта ШМ-3-1 (Монолитный вариант)	Альбом II
-кж5	Шахта ШМ-4-1 (Монолитный вариант)	
-кж7	Шахта ШМ-5-1 (Монолитный вариант)	
-кж9	Шахта ШМ-6-1 (Монолитный вариант)	
-кж11	Шахта ШМ-7-1 (Монолитный вариант)	
-кж13	Шахта ШМ-8-1 (Монолитный вариант)	
-кж15	Шахта ШМ-10-1 (Монолитный вариант)	
-кж17	Шахта ШМ-12-1 (Монолитный вариант)	
-кж4	Шахта Ш-3-1 (Сборно-монолитный вариант)	Альбом III
-кж6	Шахта Ш-4-1 (Сборно-монолитный вариант)	
-кж8	Шахта Ш-5-1 (Сборно-монолитный вариант)	
-кж10	Шахта Ш-6-1 (Сборно-монолитный вариант)	
-кж12	Шахта Ш-7-1 (Сборно-монолитный вариант)	
-кж14	Шахта Ш-8-1 (Сборно-монолитный вариант)	
-кж16	Шахта Ш-10-1 (Сборно-монолитный вариант)	
-кж18	Шахта Ш-12-1 (Сборно-	

Типовые проектные решения 820-04-16 05

УИВ Методы Наилучшие решения для КЖ

Рабочие чертежи разработаны в соответствии с действующими нормами и правилами

главный инженер проекта *Мельник* Л.Г. Франк

Обозначение	Наименование	Примечание
820-04-16 05 -кж18	Монолитный вариант	Альбом III
-кж19	Шахта ШМ-3-2 (Монолитный вариант)	Альбом IV
-кж21	Шахта ШМ-4-2 (Монолитный вариант)	
-кж23	Шахта ШМ-5-2 (Монолитный вариант)	
-кж25	Шахта ШМ-6-2 (Монолитный вариант)	
-кж27	Шахта ШМ-7-2 (Монолитный вариант)	
-кж29	Шахта ШМ-8-2 (Монолитный вариант)	
-кж31	Шахта ШМ-10-2 (Монолитный вариант)	
-кж33	Шахта ШМ-12-2 (Монолитный вариант)	
-кж20	Шахта Ш-3-2 (Сборно-монолитный вариант)	Альбом V
-кж22	Шахта Ш-4-2 (Сборно-монолитный вариант)	
-кж24	Шахта Ш-5-2 (Сборно-монолитный вариант)	
-кж26	Шахта Ш-6-2 (Сборно-монолитный вариант)	
-кж28	Шахта Ш-7-2 (Сборно-монолитный вариант)	
-кж30	Шахта Ш-8-2 (Сборно-монолитный вариант)	
-кж32	Шахта Ш-10-2 (Сборно-монолитный вариант)	
-кж34	Шахта Ш-12-2 (Сборно-монолитный вариант)	
-кж2	Водобойные колодцы и водобойные стенки	Альбом VI

Лист	Наименование	Примечание
1	Общие данные	
2	План Разрезы 1-1 4-4	
3	Схема армирования Плиты Разрезы 1-1 5-5	
4	Спецификация к схеме армирования монолитной шахты ШМ-5-1	

ведомость спецификаций

Лист	Наименование	Примечание
4	Спецификация к схеме армирования монолитной шахты ШМ-5-1	

ведомость ссылочных и прилагаемых документов

Обозначение	Наименование	Примечание
	Ссылочные документы	
	Стандартное оборудование	Альбом I
	Прилагаемые документы	
820-04-16 05 ШМ-5-1-01 00	Каркас плоский, КР (КР1, КР2)	
820- ШМ-5-1-02 00	Сетка арматурная, С (С1, С2, С11)	
820- ШМ-5-1-03 00	То же (С13, С16, С20, С21)	
820- ШМ-5-1-04 00	" (С10, С12, С19)	
820- ШМ-5-1-05 00	" (С3, С9)	
820- ШМ-5-1-06 00	Изделие закладное Мн1	
820- ШМ-5-1-07 00	То же Мм2	
820- -кж7 ВМ	Ведомость потребности в материалах	

17
9066/2

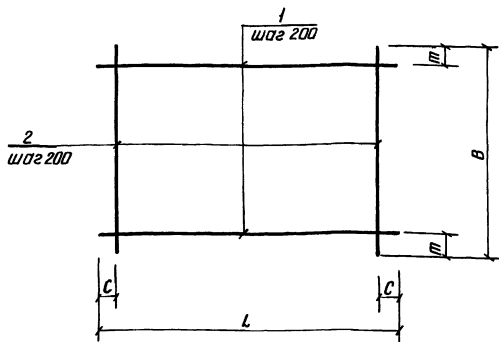
Привязан		
УИВ М*		
Рисован	Левашин	05
Пров.	Шафеев	05
Рис. ед.	Шафеев	05
Гип.	Франк	05
Исп.	Лисневский	05
И.контр.	Сильченко	05
тпр 820-04-16 05-КЖ7		
Ведомость-выполнения работ по шахтным колодцам на гаской воде до 10м±с при перепадах от 5 до 12м		
Шахта ШМ-5-1 (Монолитный вариант)	Лист	Листов
	Р	1 4
Общие данные	Укрепровыхоз 2 Киев	

Формат	Зона	Л/03	Обозначение	Наименование	Кол	Примечание
				Сетки арматурные		
A3	17		820-04-16-05 ШМ-5-1-03 00	C 15	2	
A3	18		- 03 00	C 16	2	
A3	19		- 03 00	C 17	2	
A3	20		- 03 00	C 18	2	
A3	21		- 04 00	C 19	1	
A3	22		- 03 00	C 20	2	
A3	23		- 03 00	C 21	3	
				Изделия закладные		
A4	24		- 06 00	МН 1	6	
A4	25		- 07 00	МН 2	12	
B4	26			МН 3 Труба 50x3,5		
				ГОСТ 3262-75, l=350	42	17 кг
				Материалы		
				Бетон тяжелый		
				М 200 Мрз 150 В 6		1377 м ³

Формат	Зона	Л/03	Обозначение	Наименование	Кол	Примечание
				Сборочные единицы		
				Карнасы плоские		
B4	1		820-04-16-05 ШМ-5-1-01 00	КР 1	37	
A4	2		- 01 00	КР 2	51	
				Сетки арматурные		
A3	3		- 02 00	C 1	4	
A3	4		- 02 00	C 2	23	
A3	5		- 05 00	C 3	4	
A3	6		- 05 00	C 4	4	
A3	7		- 05 00	C 5	8	
A3	8		- 05 00	C 6	4	
A3	9		- 05 00	C 7	8	
A3	10		- 05 00	C 8	4	
A3	11		- 05 00	C 9	4	
A3	12		- 04 00	C 10	2	
A3	13		- 02 00	C 11	2	
A3	14		- 04 00	C 12	1	
A3	15		- 03 00	C 13	2	
A3	16		- 03 00	C 14	2	

Ведомость расхода стали на элемент кг

Марка элемента	Изделия арматурные					Изделия закладные					Общий расход																																																																																																																																																																																																																																																																																																																																																																																																																																																																																																																																																																																																																																																																																																																																																																																																																																																																			
	Арматура класса		Все 20	Прокат марки		Арматура класса	Все 20	Группы		Группы																																																																																																																																																																																																																																																																																																																																																																																																																																																																																																																																																																																																																																																																																																																																																																																																																																																																				
	A-I	A-III		В Ст 3	кп 2			A-III	Группы			Группы																																																																																																																																																																																																																																																																																																																																																																																																																																																																																																																																																																																																																																																																																																																																																																																																																																																																		
	ГОСТ 5781-82	ГОСТ 5781-82	ГОСТ 3262-75	ГОСТ 19003-74	ГОСТ 5781-82	ГОСТ 5781-82	ГОСТ 5781-82	ГОСТ 5781-82																																																																																																																																																																																																																																																																																																																																																																																																																																																																																																																																																																																																																																																																																																																																																																																																																																																																						
ШМ-5-1	φ 6	φ 8	φ 10	φ 12	φ 14	φ 16	φ 18	φ 20	φ 22	φ 24	φ 26	φ 28	φ 30	φ 32	φ 34	φ 36	φ 38	φ 40	φ 42	φ 44	φ 46	φ 48	φ 50	φ 52	φ 54	φ 56	φ 58	φ 60	φ 62	φ 64	φ 66	φ 68	φ 70	φ 72	φ 74	φ 76	φ 78	φ 80	φ 82	φ 84	φ 86	φ 88	φ 90	φ 92	φ 94	φ 96	φ 98	φ 100	φ 102	φ 104	φ 106	φ 108	φ 110	φ 112	φ 114	φ 116	φ 118	φ 120	φ 122	φ 124	φ 126	φ 128	φ 130	φ 132	φ 134	φ 136	φ 138	φ 140	φ 142	φ 144	φ 146	φ 148	φ 150	φ 152	φ 154	φ 156	φ 158	φ 160	φ 162	φ 164	φ 166	φ 168	φ 170	φ 172	φ 174	φ 176	φ 178	φ 180	φ 182	φ 184	φ 186	φ 188	φ 190	φ 192	φ 194	φ 196	φ 198	φ 200	φ 202	φ 204	φ 206	φ 208	φ 210	φ 212	φ 214	φ 216	φ 218	φ 220	φ 222	φ 224	φ 226	φ 228	φ 230	φ 232	φ 234	φ 236	φ 238	φ 240	φ 242	φ 244	φ 246	φ 248	φ 250	φ 252	φ 254	φ 256	φ 258	φ 260	φ 262	φ 264	φ 266	φ 268	φ 270	φ 272	φ 274	φ 276	φ 278	φ 280	φ 282	φ 284	φ 286	φ 288	φ 290	φ 292	φ 294	φ 296	φ 298	φ 300	φ 302	φ 304	φ 306	φ 308	φ 310	φ 312	φ 314	φ 316	φ 318	φ 320	φ 322	φ 324	φ 326	φ 328	φ 330	φ 332	φ 334	φ 336	φ 338	φ 340	φ 342	φ 344	φ 346	φ 348	φ 350	φ 352	φ 354	φ 356	φ 358	φ 360	φ 362	φ 364	φ 366	φ 368	φ 370	φ 372	φ 374	φ 376	φ 378	φ 380	φ 382	φ 384	φ 386	φ 388	φ 390	φ 392	φ 394	φ 396	φ 398	φ 400	φ 402	φ 404	φ 406	φ 408	φ 410	φ 412	φ 414	φ 416	φ 418	φ 420	φ 422	φ 424	φ 426	φ 428	φ 430	φ 432	φ 434	φ 436	φ 438	φ 440	φ 442	φ 444	φ 446	φ 448	φ 450	φ 452	φ 454	φ 456	φ 458	φ 460	φ 462	φ 464	φ 466	φ 468	φ 470	φ 472	φ 474	φ 476	φ 478	φ 480	φ 482	φ 484	φ 486	φ 488	φ 490	φ 492	φ 494	φ 496	φ 498	φ 500	φ 502	φ 504	φ 506	φ 508	φ 510	φ 512	φ 514	φ 516	φ 518	φ 520	φ 522	φ 524	φ 526	φ 528	φ 530	φ 532	φ 534	φ 536	φ 538	φ 540	φ 542	φ 544	φ 546	φ 548	φ 550	φ 552	φ 554	φ 556	φ 558	φ 560	φ 562	φ 564	φ 566	φ 568	φ 570	φ 572	φ 574	φ 576	φ 578	φ 580	φ 582	φ 584	φ 586	φ 588	φ 590	φ 592	φ 594	φ 596	φ 598	φ 600	φ 602	φ 604	φ 606	φ 608	φ 610	φ 612	φ 614	φ 616	φ 618	φ 620	φ 622	φ 624	φ 626	φ 628	φ 630	φ 632	φ 634	φ 636	φ 638	φ 640	φ 642	φ 644	φ 646	φ 648	φ 650	φ 652	φ 654	φ 656	φ 658	φ 660	φ 662	φ 664	φ 666	φ 668	φ 670	φ 672	φ 674	φ 676	φ 678	φ 680	φ 682	φ 684	φ 686	φ 688	φ 690	φ 692	φ 694	φ 696	φ 698	φ 700	φ 702	φ 704	φ 706	φ 708	φ 710	φ 712	φ 714	φ 716	φ 718	φ 720	φ 722	φ 724	φ 726	φ 728	φ 730	φ 732	φ 734	φ 736	φ 738	φ 740	φ 742	φ 744	φ 746	φ 748	φ 750	φ 752	φ 754	φ 756	φ 758	φ 760	φ 762	φ 764	φ 766	φ 768	φ 770	φ 772	φ 774	φ 776	φ 778	φ 780	φ 782	φ 784	φ 786	φ 788	φ 790	φ 792	φ 794	φ 796	φ 798	φ 800	φ 802	φ 804	φ 806	φ 808	φ 810	φ 812	φ 814	φ 816	φ 818	φ 820	φ 822	φ 824	φ 826	φ 828	φ 830	φ 832	φ 834	φ 836	φ 838	φ 840	φ 842	φ 844	φ 846	φ 848	φ 850	φ 852	φ 854	φ 856	φ 858	φ 860	φ 862	φ 864	φ 866	φ 868	φ 870	φ 872	φ 874	φ 876	φ 878	φ 880	φ 882	φ 884	φ 886	φ 888	φ 890	φ 892	φ 894	φ 896	φ 898	φ 900	φ 902	φ 904	φ 906	φ 908	φ 910	φ 912	φ 914	φ 916	φ 918	φ 920	φ 922	φ 924	φ 926	φ 928	φ 930	φ 932	φ 934	φ 936	φ 938	φ 940	φ 942	φ 944	φ 946	φ 948	φ 950	φ 952	φ 954	φ 956	φ 958	φ 960	φ 962	φ 964	φ 966	φ 968	φ 970	φ 972	φ 974	φ 976	φ 978	φ 980	φ 982	φ 984	φ 986	φ 988	φ 990	φ 992	φ 994	φ 996	φ 998	φ 1000	φ 1002	φ 1004	φ 1006	φ 1008	φ 1010	φ 1012	φ 1014	φ 1016	φ 1018	φ 1020	φ 1022	φ 1024	φ 1026	φ 1028	φ 1030	φ 1032	φ 1034	φ 1036	φ 1038	φ 1040	φ 1042	φ 1044	φ 1046	φ 1048	φ 1050	φ 1052	φ 1054	φ 1056	φ 1058	φ 1060	φ 1062	φ 1064	φ 1066	φ 1068	φ 1070	φ 1072	φ 1074	φ 1076	φ 1078	φ 1080	φ 1082	φ 1084	φ 1086	φ 1088	φ 1090	φ 1092	φ 1094	φ 1096	φ 1098	φ 1100	φ 1102	φ 1104	φ 1106	φ 1108	φ 1110	φ 1112	φ 1114	φ 1116	φ 1118	φ 1120	φ 1122	φ 1124	φ 1126	φ 1128	φ 1130	φ 1132	φ 1134	φ 1136	φ 1138	φ 1140	φ 1142	φ 1144	φ 1146	φ 1148	φ 1150	φ 1152	φ 1154	φ 1156	φ 1158	φ 1160	φ 1162	φ 1164	φ 1166	φ 1168	φ 1170	φ 1172	φ 1174	φ 1176	φ 1178	φ 1180	φ 1182	φ 1184	φ 1186	φ 1188	φ 1190	φ 1192	φ 1194	φ 1196	φ 1198	φ 1200	φ 1202	φ 1204	φ 1206	φ 1208	φ 1210	φ 1212	φ 1214	φ 1216	φ 1218	φ 1220	φ 1222	φ 1224	φ 1226	φ 1228	φ 1230	φ 1232	φ 1234	φ 1236	φ 1238	φ 1240	φ 1242	φ 1244	φ 1246	φ 1248	φ 1250	φ 1252	φ 1254	φ 1256	φ 1258	φ 1260	φ 1262	φ 1264	φ 1266	φ 1268	φ 1270	φ 1272	φ 1274	φ 1276	φ 1278	φ 1280	φ 1282	φ 1284	φ 1286	φ 1288	φ 1290	φ 1292	φ 1294	φ 1296	φ 1298	φ 1300	φ 1302	φ 1304	φ 1306	φ 1308	φ 1310	φ 1312	φ 1314	φ 1316	φ 1318	φ 1320	φ 1322	φ 1324	φ 1326	φ 1328	φ 1330	φ 1332	φ 1334	φ 1336	φ 1338	φ 1340	φ 1342	φ 1344	φ 1346	φ 1348	φ 1350	φ 1352	φ 1354	φ 1356	φ 1358	φ 1360	φ 1362	φ 1364	φ 1366	φ 1368	φ 1370	φ 1372	φ 1374	φ 1376	φ 1378	φ 1380	φ 1382	φ 1384	φ 1386	φ 1388	φ 1390	φ 1392	φ 1394	φ 1396	φ 1398	φ 1400	φ 1402	φ 1404	φ 1406	φ 1408	φ 1410	φ 1412	φ 1414	φ 1416	φ 1418	φ 1420	φ 1422	φ 1424	φ 1426	φ 1428	φ 1430	φ 1432	φ 1434	φ 1436	φ 1438	φ 1440	φ 1442	φ 1444	φ 1446	φ 1448	φ 1450	φ 1452	φ 1454	φ 1456	φ 1458	φ 1460	φ 1462	φ 1464	φ 1466	φ 1468	φ 1470	φ 1472	φ 1474	φ 1476	φ 1478	φ 1480	φ 1482	φ 1484	φ 1486	φ 1488	φ 1490	φ 1492	φ 1494	φ 1496	φ 1498	φ 1500	φ 1502	φ 1504	φ 1506	φ 1508	φ 1510	φ 1512	φ 1514	φ 1516	φ 1518	φ 1520	φ 1522	φ 1524	φ 1526	φ 1528	φ 1530	φ 1532	φ 1534	φ 1536	φ 1538	φ 1540	φ 1542	φ 1544	φ 1546	φ 1548	φ 1550	φ 1552	φ 1554	φ 1556	φ 1558	φ 1560	φ 1562	φ 1564	φ 1566	φ 1568	φ 1570	φ 1572	φ 1574	φ 1576	φ 1578	φ 1580	φ 1582	φ 1584	φ 1586	φ 1588	φ 1590	φ 1592	φ 1594	φ 1596	φ 1598	φ 1600	φ 1602	φ 1604	φ 1606	φ 1608	φ 1610	φ 1612	φ 1614	φ 1616	φ 1618	φ 1620	φ 1622	φ 1624	φ 1626	φ 1628	φ 1630	φ 1632	φ 1634	φ 1636	φ 1638	φ 1640	φ 1642	φ 1644	φ 1646	φ 1648	φ 1650	φ 1652	φ 1654	φ 1656	φ 1658	φ 1660	φ 1662	φ 1664	φ 1666	φ 1668	φ 1670	φ 1672	φ 1674	φ 1676	φ 1678	φ 1680	φ 1682	φ 1684	φ 1686	φ 1688	φ 1690	φ 1692	φ 1694	φ 169



Марка	Размеры в мм				Масса, кг
	L	C	B	m	
C 13	2500	50	2200	100	22,7
C 14	2500	50	820	10	8,9
C 15	2330	65	2200	100	20,7
C 16	2330	65	2980	90	27,9
C 17	950	75	2200	100	8,9
C 18	950	75	2980	90	12,0
C 20	2500	50	2750	75	56,3
C 21	2250	25	950	75	18,3

Привязан

ИЛН №			
-------	--	--	--

Марка	Зона	Поз.	Обозначение	Наименование	Кол.	Примечание
			820-04-1685ШМ-3-1-03 00	C 13		
Б4	1		-03.01	φ8А-I ГОСТ 5781-82 L=2500	11	1,0 кг
Б4	2		-03.02	φ8А-I ГОСТ 5781-82 L=2200	13	0,9 кг
			-03.00-01	C 14		
Б4	1		-03.01	φ8А-I ГОСТ 5781-82 L=2500	5	1,0 кг
Б4	2		-03.03	φ8А-I ГОСТ 5781-82 L=820	13	0,3 кг
			-03.00-02	C 15		
Б4	1		-03.04	φ8А-I ГОСТ 5781-82 L=2330	11	0,9 кг
Б4	2		-03.02	φ8А-I ГОСТ 5781-82 L=2200	12	0,9 кг
			-03.00-03	C 16		
Б4	1		-03.04	φ8А-I ГОСТ 5781-82 L=2330	15	0,9 кг
Б4	2		-03.06	φ8А-I ГОСТ 5781-82 L=2980	12	1,2 кг
			-03.00-04	C 17		
Б4	1		-03.07	φ8А-I ГОСТ 5781-82 L=950	11	0,4 кг
Б4	2		-03.02	φ8А-I ГОСТ 5781-82 L=2200	5	0,9 кг
			-03.00-05	C 18		
Б4	1		-03.07	φ8А-I ГОСТ 5781-82 L=950	15	0,4 кг
Б4	2		-03.06	φ8А-I ГОСТ 5781-82 L=2980	5	1,2 кг
			-03.00-06	C 20		
Б4	1		-03.08	φ14А-III ГОСТ 5781-82 L=2500	14	3,0 кг
Б4	2		-03.09	φ8А-I ГОСТ 5781-82 L=2750	13	1,1 кг
			-03.00-07	C 21		
Б4	1		-03.10	φ14А-III ГОСТ 5781-82 L=2250	5	2,7 кг
Б4	2		-03.07	φ8А-I ГОСТ 5781-82 L=950	12	0,4 кг

9066/2

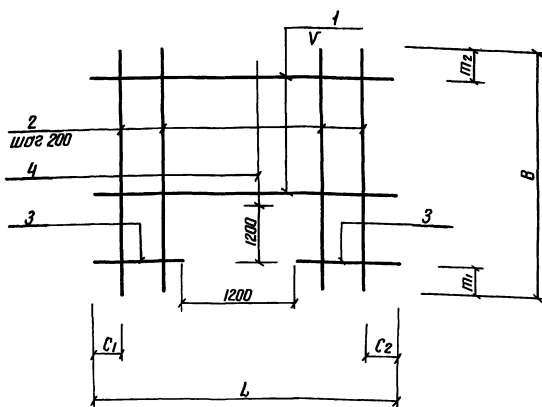
РАЗРАБОТЧИК	НИКОЛАЕВ	ИЛН №	3.12.81
ПРОЕКТИРОВЩИК	ПОДОЛМОН	ИЛН №	13.12.81
ЭКСПЕРТ	ПОДОЛМОН	ИЛН №	20.03.81
ГЛАВ. ИНЖЕНЕР	ПОДОЛМОН	ИЛН №	20.03.81
ИЗДАТЕЛЬСТВО	СТРОИИЗДАТ	ИЛН №	20.03.81
И. КАПИТАН	СЫЛЬЧЕНКО	ИЛН №	20.03.81

820-04-1685ШМ-5-1-03 00

Сетка арматурная С
(C 13... C 18, C 20, C 21)

Итого	Масса	Максимум
Р	см. табл.	—
Лист	Листов	1
Укрепляющий элемент №		

Формат А3



Марка	Размеры в мм						Масса, кг	
	L	C ₁	C ₂	V	B	m ₁		m ₂
C 10	1980	90	90	200	2420	200	20	13,6
C 12	2500	50	50	200	2420	200	20	19,6
C 19	2500	50	50	150	2420	200	120	62,0

Привязан

ИЛН №			
-------	--	--	--

Марка	Зона	Поз.	Обозначение	Наименование	Кол.	Примечание
			820-04-1685ШМ-5-1-04 00	C 10		
Б4	1		-04.01	φ8А-I ГОСТ 5781-82 L=1980	6	0,8 кг
Б4	2		-04.02	φ8А-I ГОСТ 5781-82 L=2420	4	1,0 кг
Б4	3		-04.03	φ8А-I ГОСТ 5781-82 L=390	12	0,2 кг
Б4	4		-04.04	φ8А-I ГОСТ 5781-82 L=1020	6	0,4 кг
			-04.00-01	C 12		
Б4	1		-04.05	φ8А-III ГОСТ 5781-82 L=2500	6	1,0 кг
Б4	2		-04.02	φ8А-I ГОСТ 5781-82 L=2420	8	1,0 кг
Б4	3		-04.07	φ8А-III ГОСТ 5781-82 L=650	12	0,3 кг
Б4	4		-04.03	φ8А-I ГОСТ 5781-82 L=1020	5	0,4 кг
			-04.00-02	C 19		
Б4	1		-04.09	φ14А-III ГОСТ 5781-82 L=2500	7	3,0 кг
Б4	2		-04.10	φ14А-III ГОСТ 5781-82 L=2420	8	2,9 кг
Б4	3		-04.11	φ14А-III ГОСТ 5781-82 L=650	16	0,8 кг
Б4	4		-04.12	φ14А-III ГОСТ 5781-82 L=1020	5	1,2 кг

21

9066/2

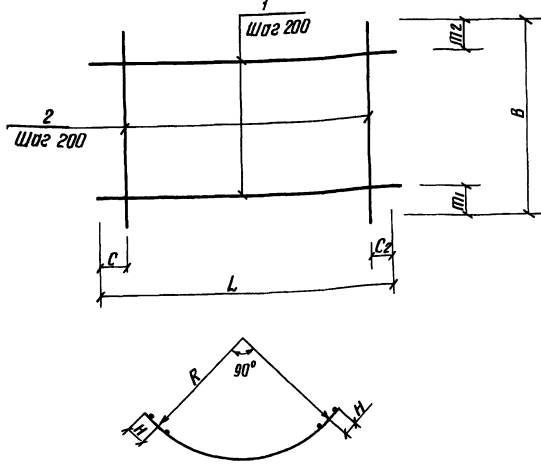
РАЗРАБОТЧИК	НИКОЛАЕВ	ИЛН №	3.12.81
ПРОЕКТИРОВЩИК	ПОДОЛМОН	ИЛН №	13.12.81
ЭКСПЕРТ	ПОДОЛМОН	ИЛН №	20.03.81
ГЛАВ. ИНЖЕНЕР	ПОДОЛМОН	ИЛН №	20.03.81
ИЗДАТЕЛЬСТВО	СТРОИИЗДАТ	ИЛН №	20.03.81
И. КАПИТАН	СЫЛЬЧЕНКО	ИЛН №	20.03.81

820-04-1685ШМ-5-1-04 00

Сетка арматурная, С
(C 10, C 12, C 19)

Итого	Масса	Максимум
Р	см. табл.	—
Лист	Листов	1
Укрепляющий элемент №		

Формат А3



Марка	Размеры в мм							Масса, кг	
	L	C1	C2	B	m1	m2	H		
C3	3440	20	20	1100	350	350	125	2030	27,6
C4	4130	65	65	1100	350	350	125	2470	32,1
C5	3440	20	20	2200	100	100	125	2030	30,5
C6	3440	20	20	820	10	10	125	2030	12,4
C7	3890	45	45	820	10	10	125	2320	13,5
C8	3890	45	45	2200	100	100	125	2320	69,7
C9	4130	65	65	2200	300	100	125	2470	32,9

Формат	Этап	Лист	Обозначение	Наименование	Кол	Примечание
			820-ШМ-5-1-05.00	СЗ		
Б4	1		-05.01	φ8А-I ГОСТ 5781-82 R=3440	3	1,4 кг
Б4	2		-05.02	φ14А-III ГОСТ 5781-82 R=1100	18	1,3 кг
			-05.00-01	С4		
Б4	1		-05.03	φ8А-I ГОСТ 5781-82 R=4130	3	1,6 кг
Б4	2		-05.02	φ14А-III ГОСТ 5781-82 R=1100	21	1,3 кг
			-05.00-02	С5		
Б4	1		-05.01	φ8А-I ГОСТ 5781-82 R=3440	11	1,3 кг
Б4	2		-05.04	φ8А-I ГОСТ 5781-82 R=2200	18	0,9 кг
			-05.00-03	С6		
Б4	1		-05.01	φ8А-I ГОСТ 5781-82 R=3440	5	1,4 кг
Б4	2		-05.05	φ8А-I ГОСТ 5781-82 R=820	18	0,3 кг
			-05.00-04	С7		
Б4	1		-05.06	φ8А-I ГОСТ 5781-82 R=3890	5	1,5 кг
Б4	2		-05.05	φ8А-I ГОСТ 5781-82 R=820	20	0,3 кг
			-05.00-05	С8		
Б4	1		-05.07	φ14А-III ГОСТ 5781-82 R=3890	11	4,7 кг
Б4	2		-05.04	φ8А-I ГОСТ 5781-82 R=2200	20	0,9 кг
			-05.00-06	С9		
Б4	1		-05.08	φ14А-III ГОСТ 5781-82 R=4130	13	5,0 кг
Б4	2		-05.04	φ8А-I ГОСТ 5781-82 R=2200	21	0,9 кг

Прибязон

Лист №

Разработчик: Никлаев В.И., Прохоренко В.И., Рукс. З.П., Г.П.Л., И.П.О., И.П.К., И.П.С., И.П.Т., И.П.У., И.П.Ф., И.П.Х., И.П.Ц., И.П.Ч., И.П.Ш., И.П.Щ., И.П.Ъ., И.П.Ы.

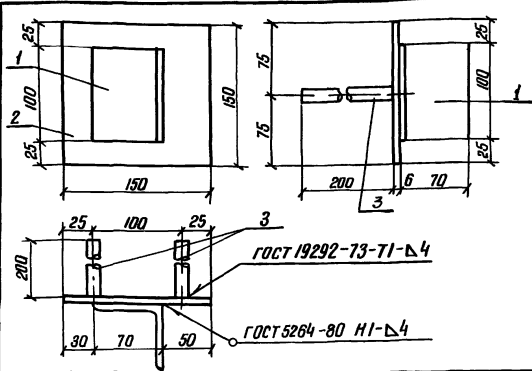
820-04-1685-ШМ-5-1-05.00

Сетка арматурная, С /СЗ...С9/

Стандарт	Масса	Максимум
Р	см	табл
Лист	Листов	1

Укреп.прободхоз 2 Киев

Формат А3



Формат	Этап	Лист	Обозначение	Наименование	Кол	Примечание
			820-ШМ-5-1-06.00	МН1		
Б4	1		-06.01	L70x4,5 ГОСТ 8509-72 R=100	1	0,5 кг
Б4	2		-06.02	-6x150 ГОСТ 19903-74 R=150	1	0,7 кг
Б4	3		-06.03	φ14А-III ГОСТ 5781-82 R=200	2	0,2 кг

Прибязон

Лист №

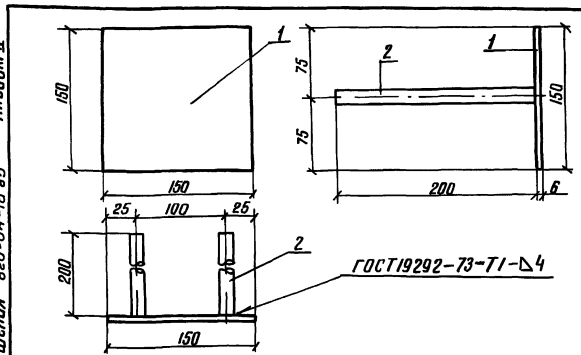
820-04-1685-ШМ-5-1-06.00

Изделие закладное МН1

Стандарт	Масса	Максимум
Р	16	-
Лист	Листов	1

Укреп.прободхоз 2 Киев

Формат А4



Формат	Этап	Лист	Обозначение	Наименование	Кол	Примечание
			820-ШМ-5-1-07.00	МН2		
Б4	1		-06.02	-6x150 ГОСТ 19903-74 R=150	1	0,7 кг
Б4	2		-06.03	φ14А-III ГОСТ 5781-82 R=200	2	0,2 кг

Прибязон

Лист №

820-04-1685-ШМ-5-1-07.00

Изделие закладное МН2

Стандарт	Масса	Максимум
Р	1,1	-
Лист	Листов	1

Укреп.прободхоз 2 Киев

Формат А4

Ведомость основных комплектов

продолжение

Ведомость чертежей основного комплекта КЖ9

Альбом II

Обозначение	Наименование	Примечание
820-04-16 85 - ПЗ	Пояснительная записка	Альбом I
- ЯС	Архитектурно-строительные решения	
- КЖ1	Монолитные и сборные железобетонные конструкции	
- ГИ	Конструкции температурно-осаточных швов	
- ПО	Производство и организация работ	
- КЖ3	Шахта Шм-3-1 (Монолитный вариант)	Альбом II
- КЖ5	Шахта Шм-4-1 (Монолитный вариант)	
- КЖ7	Шахта Шм-5-1 (Монолитный вариант)	
- КЖ9	Шахта Шм-6-1 (Монолитный вариант)	
- КЖН	Шахта Шм-7-1 (Монолитный вариант)	
- КЖ13	Шахта Шм-8-1 (Монолитный вариант)	
- КЖ15	Шахта Шм-10-1 (Монолитный вариант)	
- КЖ17	Шахта Шм-12-1 (Монолитный вариант)	
- КЖ4	Шахта Ш-3-1 (Сборно-монолитный вариант)	Альбом III
- КЖ6	Шахта Ш-4-1 (Сборно-монолитный вариант)	
- КЖ8	Шахта Ш-5-1 (Сборно-монолитный вариант)	
- КЖ10	Шахта Ш-6-1 (Сборно-монолитный вариант)	
- КЖ12	Шахта Ш-7-1 (Сборно-монолитный вариант)	
- КЖ14	Шахта Ш-8-1 (Сборно-монолитный вариант)	
- КЖ16	Шахта Ш-10-1 (Сборно-монолитный вариант)	
- КЖ18	Шахта Ш-12-1 (Сборно-	

Обозначение	Наименование	Примечание
820-04-16 85 - КЖ18	Монолитный вариант	Альбом III
- КЖ19	Шахта Шм-3-2 (Монолитный вариант)	Альбом IV
- КЖ21	Шахта Шм-4-2 (Монолитный вариант)	
- КЖ23	Шахта Шм-5-2 (Монолитный вариант)	
- КЖ25	Шахта Шм-6-2 (Монолитный вариант)	
- КЖ27	Шахта Шм-7-2 (Монолитный вариант)	
- КЖ29	Шахта Шм-8-2 (Монолитный вариант)	
- КЖ31	Шахта Шм-10-2 (Монолитный вариант)	
- КЖ33	Шахта Шм-12-2 (Монолитный вариант)	
- КЖ20	Шахта Ш-3-2 (Сборно-монолитный вариант)	Альбом V
- КЖ22	Шахта Ш-4-2 (Сборно-монолитный вариант)	
- КЖ24	Шахта Ш-5-2 (Сборно-монолитный вариант)	
- КЖ26	Шахта Ш-6-2 (Сборно-монолитный вариант)	
- КЖ28	Шахта Ш-7-2 (Сборно-монолитный вариант)	
- КЖ30	Шахта Ш-8-2 (Сборно-монолитный вариант)	
- КЖ32	Шахта Ш-10-2 (Сборно-монолитный вариант)	
- КЖ34	Шахта Ш-12-2 (Сборно-монолитный вариант)	
- КЖ2	Водобойные колодцы и водобойные стенки	Альбом VI

Лист	Наименование	Примечание
1	Общие данные	
2	План Разрезы 1-1; 4-4	
3	Разрезы 2-2; 3-3	
4	Схема армирования, План Разрез 1-1; 4-4; 5-5	
5	Схема армирования, Разрезы 2-2; 3-3	

Ведомость спецификаций

Лист	Наименование	Примечание
4	Спецификация к схеме армирования монолитной шахты Шм-6-1	

Ведомость ссылочных и прилагаемых документов

Обозначение	Наименование	Примечание
	<u>Ссылочные документы</u>	
	<u>Нестандартное оборудование</u>	Альбом I
	<u>Прилагаемые документы</u>	
820-04-85	Шм-6-1-01.00 Каркас плоский КР1	
820-	Шм-6-1-02.00 То же КР2	
820-	Шм-6-1-03.00 Сетка арматурная С(С1, С2; С13...С8)	
820-	Шм-6-1-04.00 То же С19 . С22	
820-	Шм-6-1-05.00 " С10. С12	
820-	Шм-6-1-06.00 " С3...С9; С23	
820-	Шм-6-1-07.00 Изделие закладное МН1	
820-	Шм-6-1-08.00 То же МН2	
820-	-КЖ9М Ведомость потребности в материалах	

Титульные проектные решения 820-04-16 85

Илл. в альбоме. Подпись архитектора. КЖМ илл. 1-4

Рабочие чертежи разработаны в соответствии с действующими нормами и правилами

Главный инженер проекта *Л.Г. Франк* Л.Г. Франк

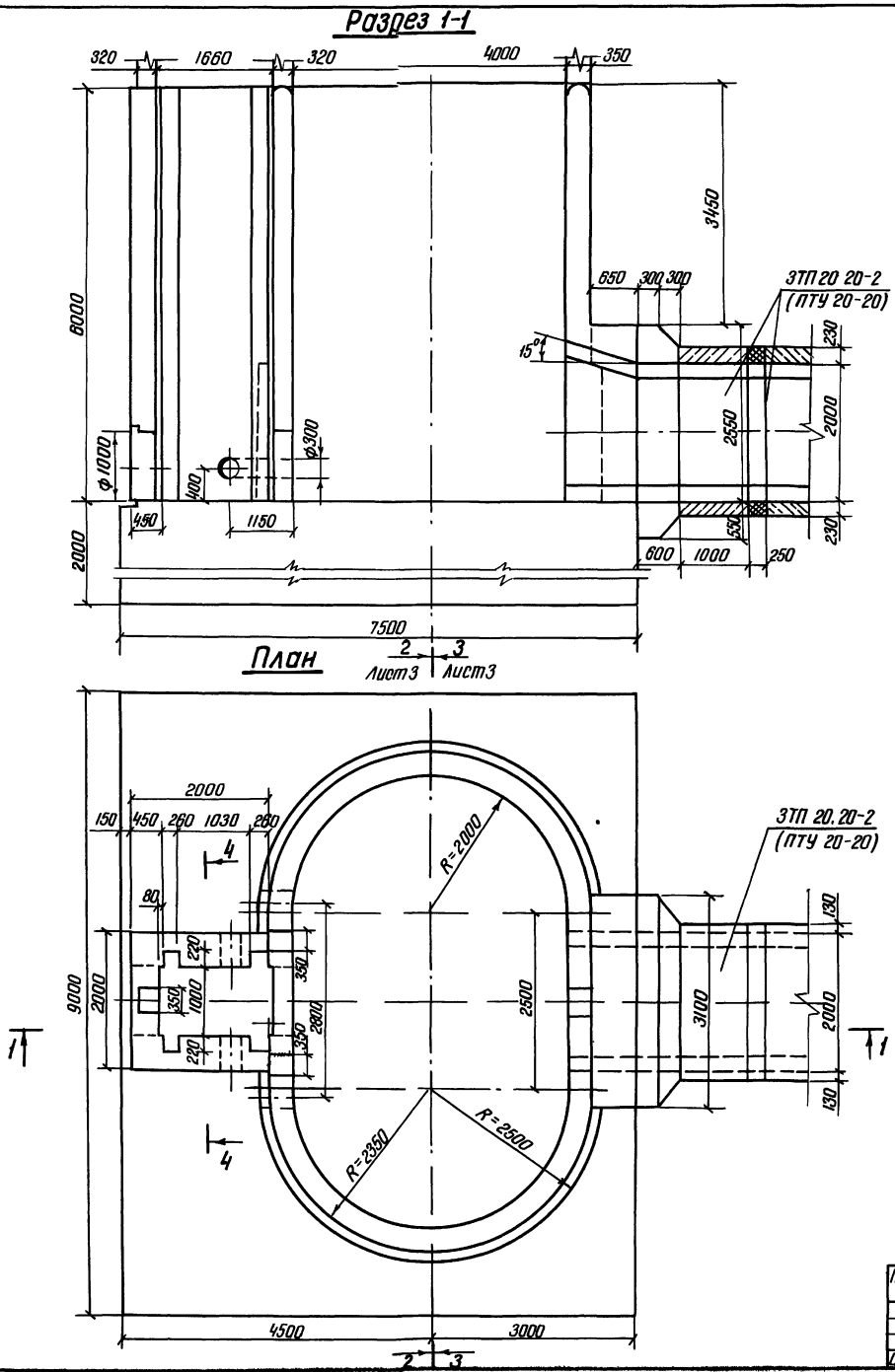
24
9066/2

Прибязан		
Шм №		
Разработ	Двайтшин	И.И.
Проект	Лопатин	В.В.
Рис. эр.	Уваров	В.В.
Гип	Франк	Л.Г.
Илл. от	Забиткина	В.В.
Илл. от	Сильченко	Л.Г.
ТР 820-04-1685-КЖ9		
Водопробы - водопробы траншеи с штырным провдом на расход воды до 10 м³ при перепадах от 5 до 12 м		
Шахта Шм-6-1 (Монолитный вариант)	Стабиль	Лист 5
Общие данные	Укрепляющая с Киев	

Льбом II

Типовые проектные решения 820-04-16 аБ

Шифр № проекта, листы и детали в этом инвентаре



25
9066/2

Разработ	Девяшин	С.С.	21.12.83
Проект	Иванов	С.С.	01.01.84
Рис. эр.	Иванов	С.С.	01.01.84
ГИП	Франк	М.М.	04.01.84
Исполн.	Иванов	С.С.	20.01.84
Инж. контр.	Сильченко	Л.В.	01.02.84

ТНР 820-04-1685-КЖ9

Водосброс-водоотпускные трубчатые с шахтным оголовком на расход воды до 70 м³/с при перепадах от 5 до 12 м

Шахта Ш _М -8-1	Лист	Листов
(Монолитный вариант)	Р	2
План. Разрезы 1-1; 4-4	Укрепл. проходхоз	
м 1:50	г Киев	

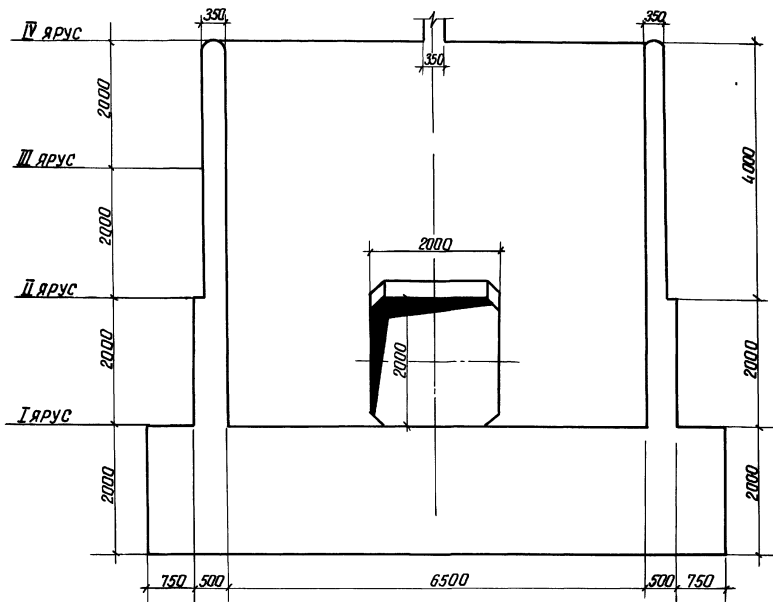
Привязан				
ИНВ №				

Формат А2

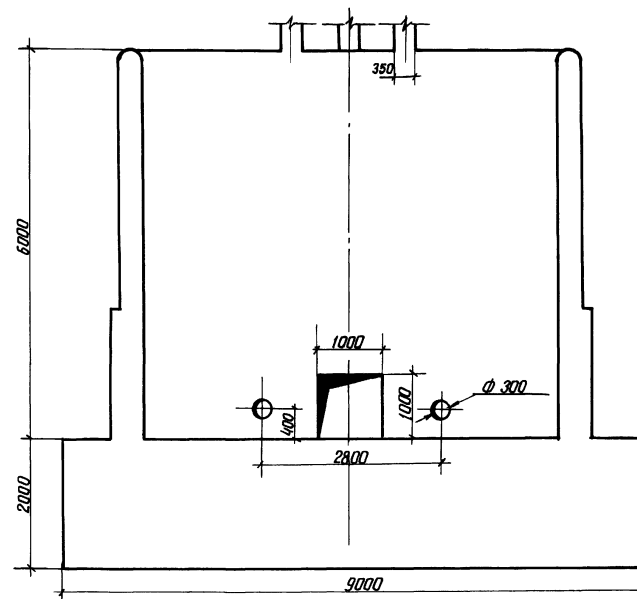
Альбом II

Типовые проектные решения 820-04-16-85

Разрез 2-2



Разрез 3-3



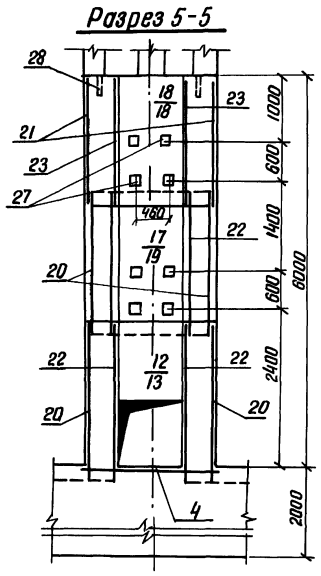
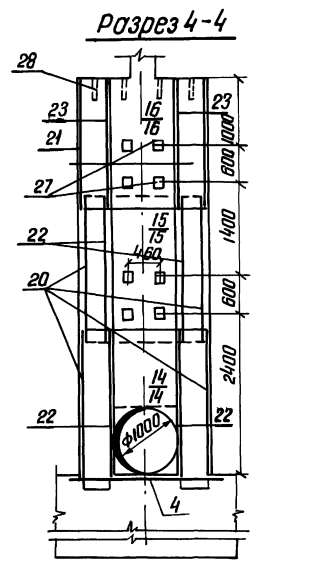
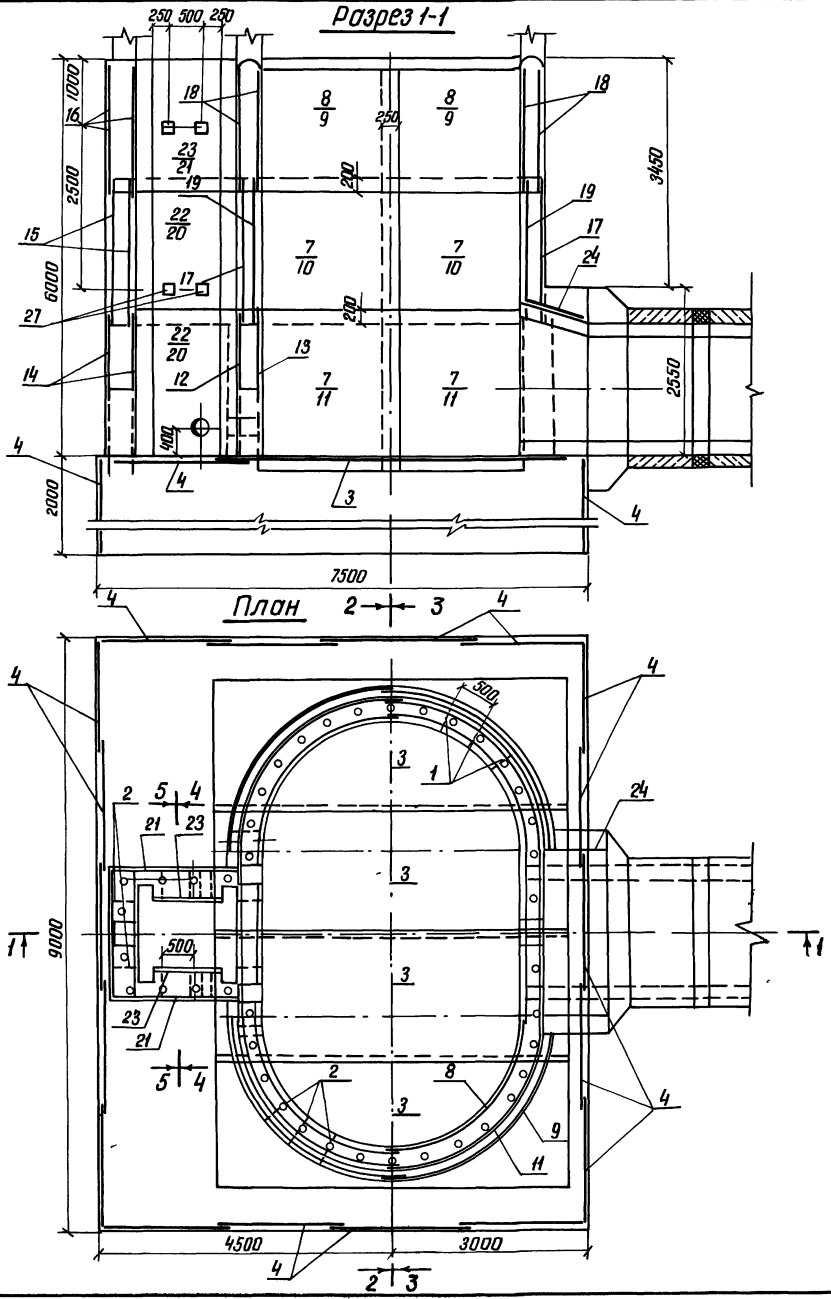
Имя файла: Шхм6-1.01.dwg

26
9066/2

Проект	Лесбиян	21.83	ШХМ-6-1	Тр 820-04-16-85 К Ж 9		
Исполн	Шарова	22.08	ШХМ-6-1			
Рук.пр.	Шарова	22.08	ШХМ-6-1			
Тип	Фронт	22.08	ШХМ-6-1			
Нач.отд.	Лисневский	22.08	ШХМ-6-1	ШХМ-6-1	ШХМ-6-1	ШХМ-6-1
И.И.	Сильченко	22.08	ШХМ-6-1	ШХМ-6-1	ШХМ-6-1	ШХМ-6-1
Привязан				ШХМ-6-1	Р 3	ШХМ-6-1
				(Монолитный бариконт)		
				Разрезы 2-2, 3-3		Укрепит. проход
				М 1:50		г. Киев
Имя №						Формат А2

Альбом II

Типовые проектные решения в.в.с.-04-16.85



Спецификация к схеме армирования монолитной шахты Шм-6-1

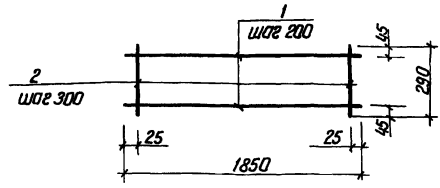
Код	Зона	Поз	Обозначение	Наименование	Кол	Примечание
Сборочные единицы						
Каркасы плоские						
А4	1		820- -Шм-6-1-01.00	КР1	74	
А4	2		-02.00	КР2	51	
Сетки арматурные						
А3	3		-03.00	С1	4	
А3	4		-03.00	С2	19	
А3	5		-06.00	С3	4	
А3	6		-06.00	С4	4	
А3	7		-06.00	С5	8	
А3	8		-06.00	С6	4	
А3	9		-06.00	С7	4	
А3	10		-06.00	С8	4	
А3	11		-06.00	С9	4	
А3	12		-05.00	С10	1	
А3	13		-05.00	С11	1	
А3	14		-05.00	С12	2	
А3	15		-03.00	С13	2	
А3	16		-03.00	С14	2	
А3	17		-03.00	С15	2	
А3	18		-03.00	С16	4	
А3	19		-03.00	С17	2	
А3	20		-03.00	С18	4	
А3	21		-04.00	С19	2	
А3	22		-04.00	С20	4	
А3	23		-04.00	С21	2	
А3	24		-04.00	С22	3	
А3	25		-06.00	С23	4	
Изделия закладные						
А4	26		-07.00	МН1	6	
А4	27		-08.00	МН2	20	
Б4	28			МН3 (Труба ф50х3,5 гост 3262-75, L=350)	42	1,7кг
Материалы						
Бетон тяжелый						
М200; В6, Мрз ≥ 150						194,2 м³

27
3006.12

Разработ	Дедюшин	С.И.	27.08.85	ТТР 820-04-16.85 КЖ 9		
Проект	Цифре	М.С.	27.08.85			
Рис. эр.	Цифре	М.С.	27.08.85			
Гип	Цифре	М.С.	27.08.85			
Начальник проектного бюро	Цифре	М.С.	27.08.85	Водосборно-водорывные трубчатые с шахтным оголовок-кам на расход воды до 70 м³/с при перелосах от 5 до 12 м		
и контр.	Сильченко	Л.С.	27.08.85			
Прибылок				Шахта Шм-6-1 (Монолитный вариант)	Стадия	Листов
				Схема армирования	Р	4
				План Разрезы 1-1; 4-4; 5-5 м 1:50	Укреп. проход	2 Киев

Формат А2

Типовые проектные решения 820-04-16-85 Альбом I



Формат	Лист	Обозначение	Наименование	Кол	Примечание
		820-04-16-85 ШМ-6-1-01 00	КР1		
Б4	1	-01 01	Ф 8 А-I ГОСТ 5781-82 L=1850	2	07 кг
Б4	2	-01 02	Ф 8 А-I ГОСТ 5781-82 L=290	7	01 кг

9066/2

Привязан

Инд. №

Разработ	Левшин	С.В.	02.85
Проб	Ушаков	В.В.	02.85
Рук. пр.	Ушаков	В.В.	02.85
Г.П.	Фролик	И.В.	02.85
Нач. отд.	Ушаков	В.В.	02.85
И.Контр.	Сильченко	А.И.	02.85

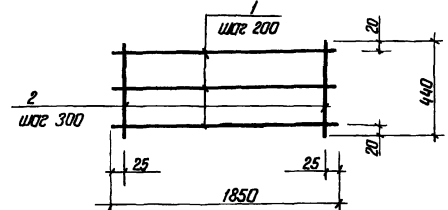
820-04-16-85 ШМ-6-1-01 00

Каркас плоский КР1

Стальной	Масса	Масштаб
Р	2,1	-
Лист	Листов	
Укрепроводохоз	г Киев	

Формат А4

Типовые проектные решения 820-04-16-85 Альбом I



Формат	Лист	Обозначение	Наименование	Кол	Примечание
		820-04-16-85 ШМ-6-1-02 00	КР2		
Б4	1	-01 01	Ф 8 А-I ГОСТ 5781-82 L=1850	3	07 кг
Б4	2	-02 01	Ф 8 А-I ГОСТ 5781-82 L=440	7	02 кг

9066/2

Привязан

Инд. №

Разработ	Левшин	С.В.	02.85
Проб	Ушаков	В.В.	02.85
Рук. пр.	Ушаков	В.В.	02.85
Г.П.	Фролик	И.В.	02.85
Нач. отд.	Ушаков	В.В.	02.85
И.Контр.	Сильченко	А.И.	02.85

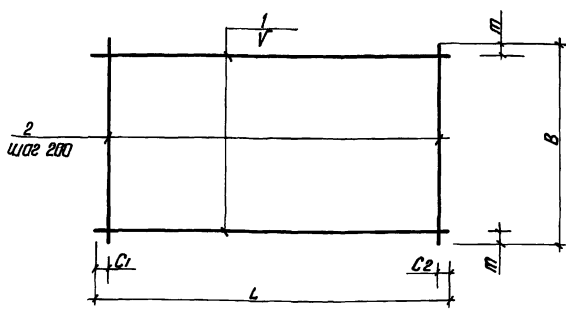
820-04-16-85 ШМ-6-1-02 00

Каркас плоский КР2

Стальной	Масса	Масштаб
Р	3,5	-
Лист	Листов	
Укрепроводохоз	г Киев	

Формат А4

Типовые проектные решения 820-04-16-85 Альбом I



Марка	Размеры в мм						Масса, кг
	L	C1	C2	V	B	т	
C 1	5430	15	15	200	1970	85	43,4
C 2	1970	85	85	200	1970	85	8,0
C 13	1980	90	90	200	2200	100	17,8
C 14	1980	90	90	200	1980	90	16,0
C 15	2500	50	50	150	2200	50	26,7
C 16	2500	50	50	200	1820	10	13,1
C 17	2500	50	50	200	2200	100	44,7
C 18	2330	20	510	200	2200	100	18,9

9066/2

Привязан

Инд. №

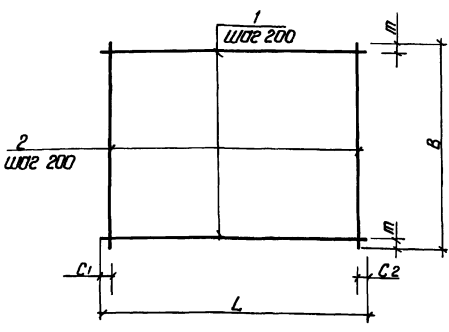
Формат	Лист	Обозначение	Наименование	Кол	Примечание
		820-04-16-85 ШМ-6-1-03 00	С1		
Б4	1	-03 01	Ф 8 А-II ГОСТ 5781-82 L=5430	10	21 кг
Б4	2	-03 02	Ф 8 А-II ГОСТ 5781-82 L=1970	28	08 кг
		-03 00-01	С2		
Б4	1	-03 03	Ф 6 А-I ГОСТ 5781-82 L=1970	10	04 кг
Б4	2	-03 03	Ф 6 А-I ГОСТ 5781-82 L=1970	10	04 кг
		-03 00-02	С 13		
Б4	1	-03 04	Ф 8 А-I ГОСТ 5781-82 L=1980	11	08 кг
Б4	2	-03 05	Ф 8 А-I ГОСТ 5781-82 L=2200	10	09 кг
		-03 00-03	С 14		
Б4	1	-03 04	Ф 8 А-I ГОСТ 5781-82 L=1980	10	08 кг
Б4	2	-03 04	Ф 8 А-I ГОСТ 5781-82 L=1980	10	08 кг
		-03 00-04	С 15		
Б4	1	-03 06	Ф 8 А-I ГОСТ 5781-82 L=2500	15	10 кг
Б4	2	-03 05	Ф 8 А-I ГОСТ 5781-82 L=2200	13	09 кг
		-03 00-05	С 16		
Б4	1	-03 06	Ф 8 А-I ГОСТ 5781-82 L=2500	10	10 кг
Б4	2	-03 07	Ф 8 А-I ГОСТ 5781-82 L=1820	13	07 кг
		-03 00-06	С 17		
Б4	1	-03 08	Ф 14 А-II ГОСТ 5781-82 L=2500	11	30 кг
Б4	2	-03 05	Ф 8 А-I ГОСТ 5781-82 L=2200	13	09 кг
		-03 00-07	С 18		
Б4	1	-03 09	Ф 8 А-I ГОСТ 5781-82 L=2330	11	09 кг
Б4	2	-03 05	Ф 8 А-I ГОСТ 5781-82 L=2200	10	09 кг

820-04-16-85 ШМ-6-1-03 00

Сетка арматурная, С (С1, С2, С13, С18)

Стальной	Масса	Масштаб
Р	СМ	табл
Лист	Листов	
Укрепроводохоз	г Киев	

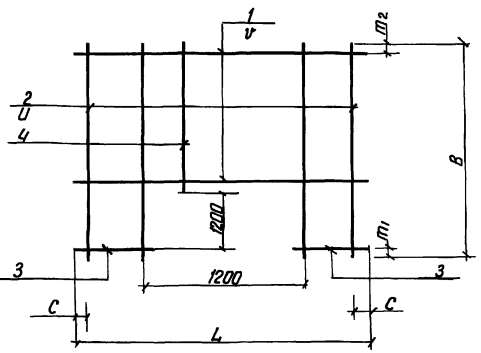
Формат А3



Марка	Размеры в мм					Масса, кг
	L	C1	C2	B	m	
C 19	2330	20	510	1980	90	170
C 20	950	75	75	2200	100	89
C 20	950	75	75	1980	90	80
C 22	950	75	75	2250	125	179

Формат	Зона	Табл	Обозначение	Наименование	кол	Примечание
			820-04-16-85ШМ-6-1-04 00	C 19		
Б4	1		-03 09	Ф 8 А-I ГОСТ 5781-82 L=2330	10	0,9 кг
Б4	2		-03 04	Ф 8 А-I ГОСТ 5781-82 L=1980	10	0,8 кг
			-04 00-01	C 20		
Б4	1		-04 01	Ф 8 А-I ГОСТ 5781-82 L=950	11	0,4 кг
Б4	2		-03 05	Ф 8 А-I ГОСТ 5781-82 L=2200	5	0,9 кг
			-04 00-02	C 21		
Б4	1		-04 01	Ф 8 А-I ГОСТ 5781-82 L=950	10	0,4 кг
Б4	2		-03 04	Ф 8 А-I ГОСТ 5781-82 L=1980	5	0,8 кг
			-04 00-03	C 22		
Б4	1		-04 01	Ф 8 А-I ГОСТ 5781-82 L=950	11	0,4 кг
Б4	2		-04 02	Ф 14 А-III ГОСТ 5781-82 L=2250	5	2,7 кг

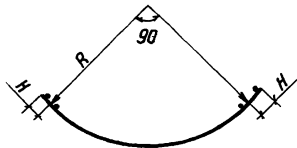
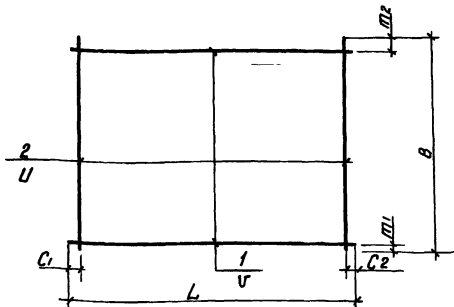
Привязка		820-04-16-85ШМ-6-1-04 00 Сетка арматурная, с (C 19 C 22)	9066/2 Укрепителем с Киев Формат А3
----------	--	--	--



Марка	Размеры в мм							Масса, кг
	L	C	V	B	m1	m2	U	
C 10	2500	50	200	2420	200	20	200	196
C 11	2500	50	200	2420	200	120	150	630
C 12	1980	90	200	2420	200	20	200	136

Формат	Зона	Табл	Обозначение	Наименование	кол	Примечание
			820-04-16-85ШМ-6-1-05 00	C 10		
Б4	1		-05 01	Ф 8 А-III ГОСТ 5781-82 L=2500	6	10 кг
Б4	2		-05 02	Ф 8 А-I ГОСТ 5781-82 L=2420	8	10 кг
Б4	3		-05 03	Ф 8 А-III ГОСТ 5781-82 L=650	12	0,3 кг
Б4	4		-05 04	Ф 8 А-I ГОСТ 5781-82 L=1020	5	0,4 кг
			-05 00-01	C 11		
Б4	1		-03 08	Ф 14 А-III ГОСТ 5781-82 L=2500	7	3,0 кг
Б4	2		-05 05	Ф 14 А-III ГОСТ 5781-82 L=2420	8	2,9 кг
Б4	3		-05 06	Ф 14 А-III ГОСТ 5781-82 L=650	16	0,8 кг
Б4	4		-05 07	Ф 14 А-III ГОСТ 5781-82 L=1020	5	1,2 кг
			-05 00-02	C 12		
Б4	1		-08 04	Ф 8 А-I ГОСТ 5781-82 L=1980	6	0,8 кг
Б4	2		-05 02	Ф 8 А-I ГОСТ 5781-82 L=2420	4	1,0 кг
Б4	3		-05 08	Ф 8 А-I ГОСТ 5781-82 L=390	12	0,2 кг
Б4	4		-05 04	Ф 8 А-I ГОСТ 5781-82 L=1020	6	0,4 кг

Привязка		820-04-16-85ШМ-6-1-05 00 Сетка арматурная, с (C 10 C 12)	9066/2 Укрепителем с Киев Формат А3
----------	--	--	--



Марка	размеры в мм										Масса кг
	L ₁	C ₁	C ₂	V	B	π ₁	π ₂	U	R	H	
C 3	4130	65	65	200	1100	350	350	200	2410	175	423
C 4	3520	60	60	200	1100	350	350	200	2090	125	27.6
C 5	3520	60	60	200	2200	100	100	200	2090	125	31.6
C 6	3520	60	60	200	1820	10	10	200	2090	125	26.6
C 7	3890	45	45	150	1820	10	10	200	2260	175	33.5
C 8	3890	45	45	200	2200	100	100	200	2410	175	69.7
C 9	4130	65	65	200	2200	100	100	200	2410	175	73.9
C 23	3890	45	45	150	920	10	10	200	2260	175	18.5

Формат	Зона	Лист	Обозначение	Наименование	Колп	Примечание
			820-04-1685 ШМ-6-1-06 00	C 3		
Б4	1		-06 01	φ14А-III ГОСТ 5781-82, ℓ=4130	3	5.0 кг
Б4	2		-06 02	φ14А-III ГОСТ 5781-82, ℓ=1100	21	1.3 кг
			-06 00-01	C 4		
Б4	1		-06 03	φ8А-I ГОСТ 5781-82, ℓ=3520	3	1.4 кг
Б4	2		-06 04	φ14А-III ГОСТ 5781-82 ℓ=1100	18	1.3 кг
			-06 00-02	C 5		
Б4	1		-06 05	φ8А-III ГОСТ 5781-82, ℓ=3520	11	1.4 кг
Б4	2		-03 05	φ8А-I ГОСТ 5781-82 ℓ=2200	18	0.9 кг
			-06 00-03	C 6		
Б4	1		-06 05	φ8А-III ГОСТ 5781-82 ℓ=3520	10	1.4 кг
Б4	2		-03 07	φ8А-I ГОСТ 5781-82, ℓ=1820	18	0.7 кг
			-06 00-04	C 7		
Б4	1		-06 06	φ8А-I ГОСТ 5781-82, ℓ=3890	13	1.5 кг
Б4	2		-03 07	φ8А-I ГОСТ 5781-82 ℓ=1820	20	0.7 кг
			-06 00-05	C 8		
Б4	1		-06 07	φ14А-III ГОСТ 5781-82 ℓ=3890	11	4.7 кг
Б4	2		-03 05	φ8А-I ГОСТ 5781-82 ℓ=2200	20	0.9 кг
			-06 00-06	C 9		
Б4	1		-06 01	φ14А-III ГОСТ 5781-82 ℓ=4130	11	5.0 кг
Б4	2		-03 05	φ8А-I ГОСТ 5781-82, ℓ=2200	21	0.9 кг
			-06 00-07	C 23		
Б4	1		-06 06	φ8А-I ГОСТ 5781-82 ℓ=3890	7	1.5 кг
Б4	2		-06 08	φ8А-I ГОСТ 5781-82 ℓ=920	20	0.4 кг

привязан

9066/2 УИВ №

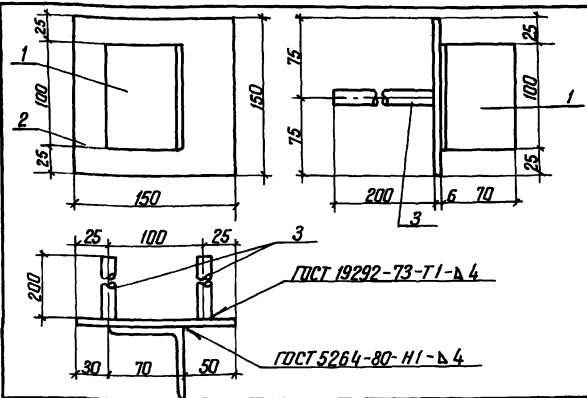
820-04-1685 ШМ-6-1-06 00

сетка арматурная С (С 3 С 9, С 23)

Страна	Масса	Масштаб
Р	СМ	табл
Лист	Листов 1	

Укрепляющий хоз
г Киев

Формат А 3



Формат	Зона	Лист	Обозначение	Наименование	Колп	Примечание
			820-04-1685 ШМ-6-1-07 00	МН 1		
Б4	1		-07 01	L 70x45 ГОСТ 8509-72, ℓ=100	1	0.5 кг
Б4	2		-07 02	-6x150 ГОСТ 19903-74, ℓ=150	1	0.7 кг
Б4	3		-07 03	φ14А-III ГОСТ 5781-82, ℓ=200	2	0.2 кг

9066/2

привязан

УИВ №

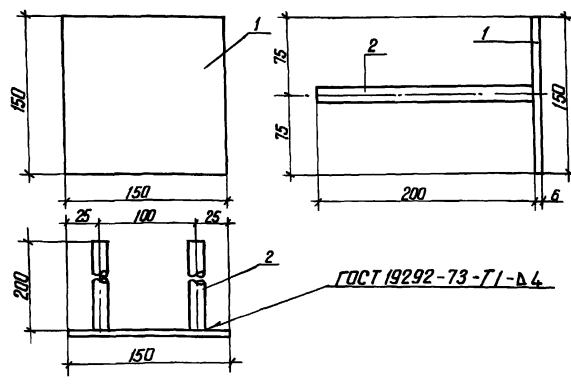
820-04-1685 ШМ-6-1-07 00

изделие закладное МН 1

Страна	Масса	Масштаб
Р	1,5	-
Лист	Листов 1	

Укрепляющий хоз
г Киев

Формат А 4



Формат	Зона	Лист	Обозначение	Наименование	Колп	Примечание
			820-04-1685 ШМ-6-1-08 00	МН 2		
Б4	1		-07 02	-6x150 ГОСТ 19903-74, ℓ=150	1	0.7 кг
Б4	2		-07 03	φ14А-III ГОСТ 5781-82, ℓ=200	2	0.2 кг

31

9066/2

привязан

УИВ №

820-04-1685 ШМ-6-1-08 00

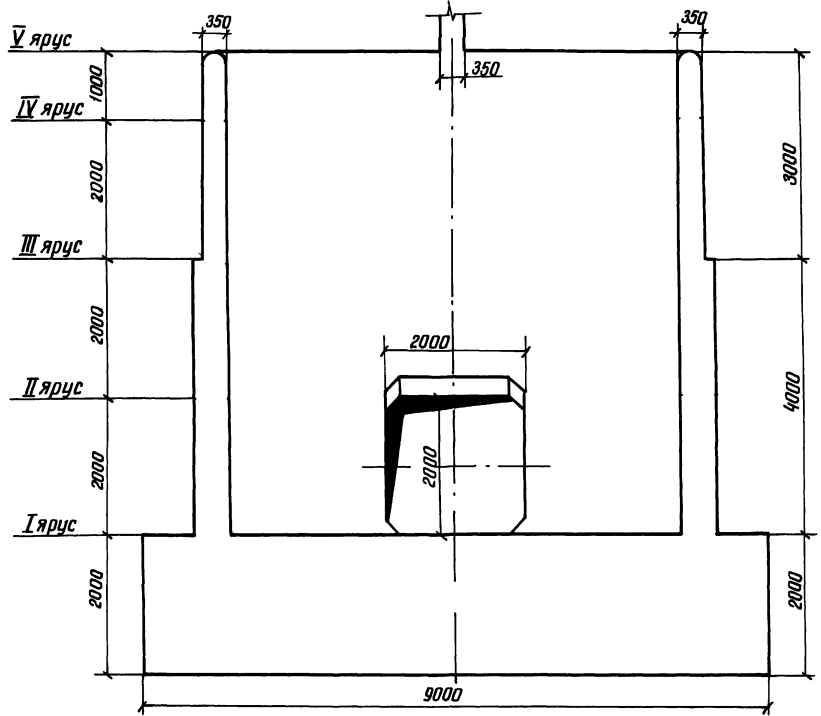
изделие закладное МН 2

Страна	Масса	Масштаб
Р	1,1	-
Лист	Листов 1	

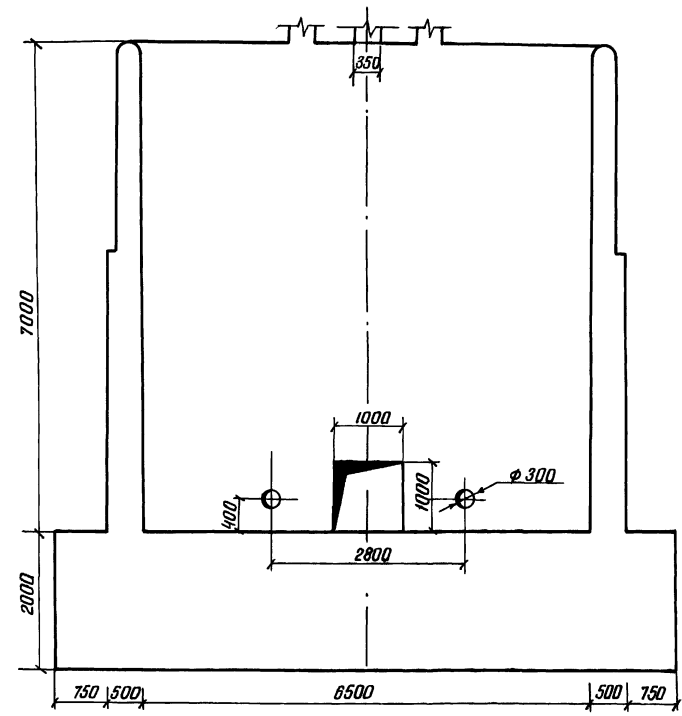
Укрепляющий хоз
г Киев

Формат А 4

Разрез 2-2



Разрез 3-3



Альбом II

Типовые проектные решения 820-04-1685

Лист № 1 из 1

35
9066/2

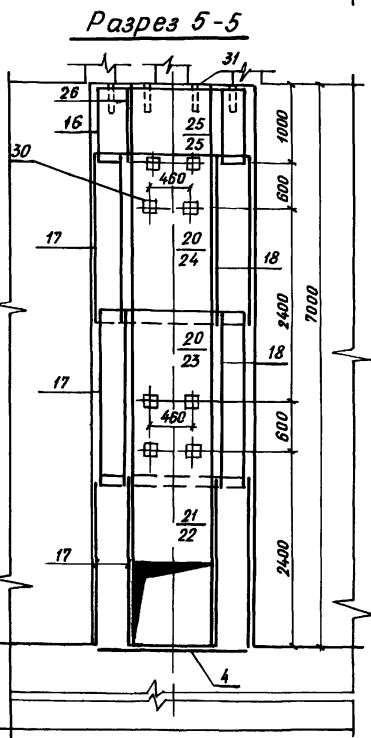
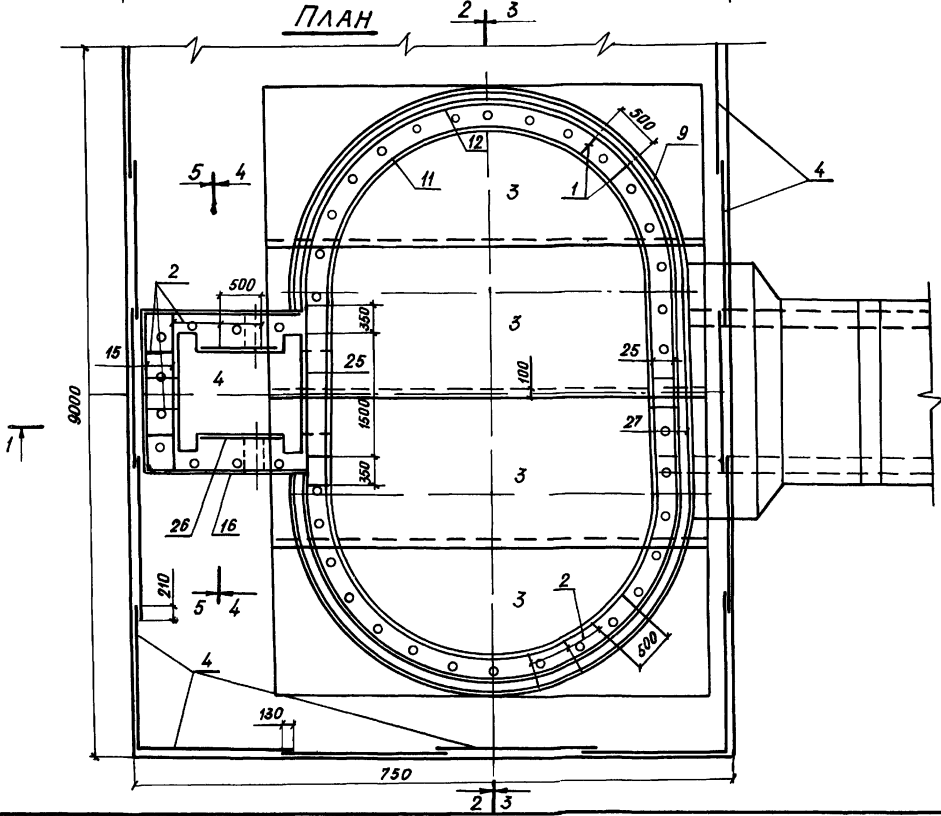
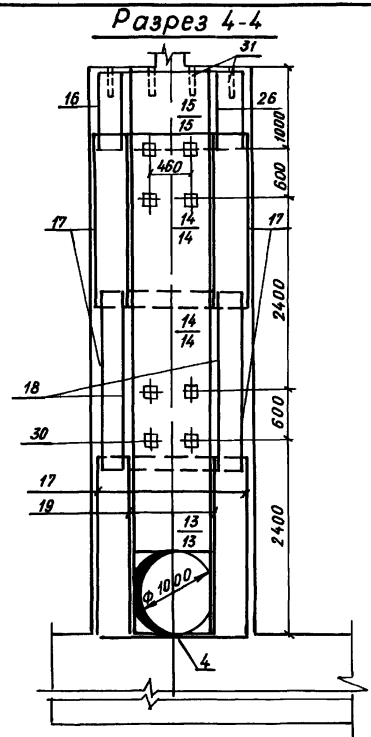
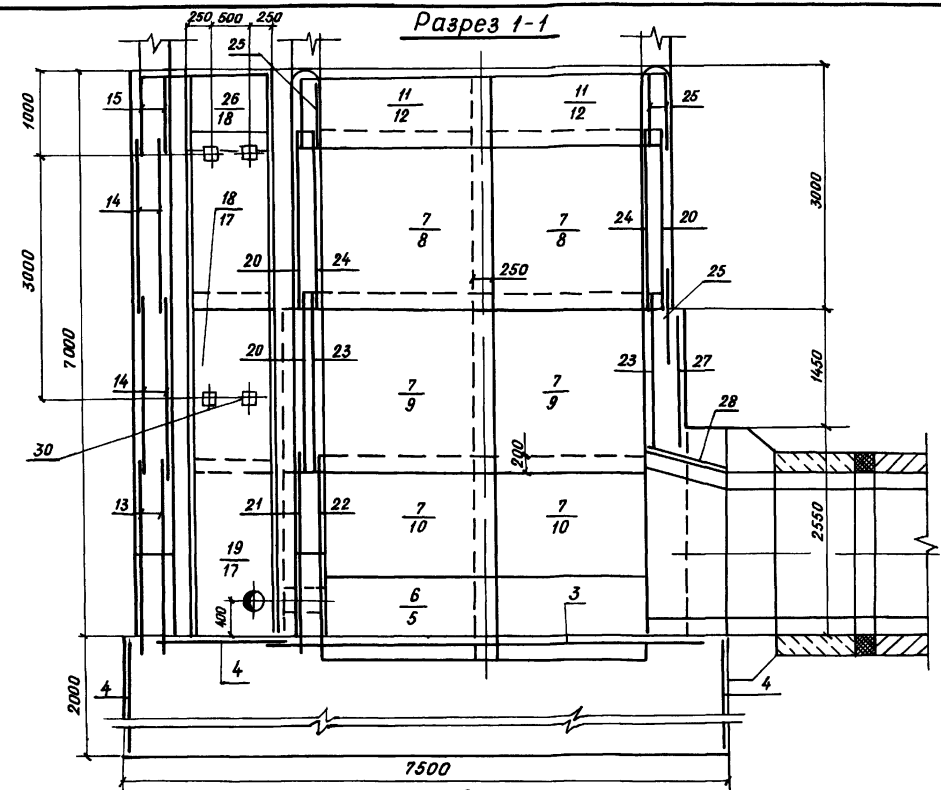
Проект	Девяшин	02.02.85	12.02.85	ТР 820-04-1685-К Ж 11 Водосборник водоотлива трубчатые в шахтном оголовок на расход воды до 10 м³/с при перепадах от 3 до 12 м
Проф	Царев	02.02.85	12.02.85	
Рис. гр.	Царев	02.02.85	12.02.85	
Ген. план	Царев	02.02.85	12.02.85	
Инж. отв.	Васильченко	02.02.85	12.02.85	
И. контр.	Васильченко	02.02.85	12.02.85	
Привязан				Шахта Шм-7-1 (Монолитный вариант)
				Разрезы 2-2, 3-3 М 1:50
И. в. м. 1				Укреитрвадхоз е Киев

Формат А2

Альбом II

Типовое проектное решение 820-04-1685

Имя и дата Подпись и дата Имя инв №



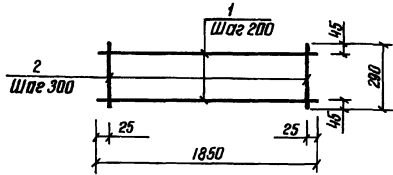
Спецификация к схеме армирования монолитной шахты Шм-7-1

Формат	Зона	Поз	Обозначение	Наименование	Кол	Примечание
<u>Сборочные единицы</u>						
<i>Каркасы плоские</i>						
A4	1		820-04-1685 Шм-7-1-01 00	КР 1	46	
A4	2		- 02, 00	КР 2	91	
<i>Сетки арматурные</i>						
A3	3		- 03, 00	С 1	4	
A3	4		- 03, 00	С 2	19	
A3	5		- 06, 00	С 3	4	
A3	6		- 06, 00	С 4	4	
A3	7		- 06, 00	С 5	12	
A3	8		- 06, 00	С 6	4	
A3	9		- 06, 00	С 7	4	
A3	10		- 06, 00	С 8	4	
A3	11		- 06, 00	С 9	4	
A3	12		- 06, 00	С 10	8	
A3	13		- 04, 00	С 11	2	
A3	14		- 03, 00	С 12	4	
A3	15		- 03, 00	С 13	2	
A3	16		- 03, 00	С 14	2	
A3	17		- 03, 00	С 15	6	
A3	18		- 03, 00	С 16	4	
A3	19		- 03, 00	С 17	2	
A3	20		- 05, 00	С 18	3	
A3	21		- 04, 00	С 19	1	
A3	22		- 04, 00	С 20	1	
A3	23		- 05, 00	С 21	2	
A3	24		- 05, 00	С 22	2	
A3	25		- 05, 00	С 23	5	
A3	26		- 05, 00	С 24	2	
A3	27		- 05, 00	С 25	1	
A3	28		- 05, 00	С 26	3	
<i>Изделия закладные</i>						
A4	29		- 07, 00	Мн 1	6	
A4	30		- 08, 00	Мн 2	20	
БЧ	31			Мн 3 (Труба 80-35 ГОСТ 3262-75 L=350)	4,2	1,7 кг
<i>Материалы</i>						
Бетон тяжелый						
						M200, B6, M _к ≥ 150
						207,9 м ³

Разраб	Довляшин	17.04.85	ТПР 820-04-1685-КЖ11
Пров	Уорфе	12.04.85	
Рук пр	Уорфе	12.04.85	
ГИП	Франк	11.05.85	
Нач отд	Лиснянский	09.05.85	
Н контр	Сильченко	11.05.85	
Привязан			
Шахта Шм-7-1			
(Монолитный вариант)			
Схема армирования			
План Разрезы 1-1, 4-4 5-5			
М 1:50			
		Стадия	Лист
		Р	4
		Укрепровадка	
		г Киев	
Формат А2			

9066/2

Инв №



Формат Зона	Пос	Обозначение	Наименование	Кол	Примечание
		820-ШМ-7-1-01.00	КР1		
Б4	1	-01.01	φ8 А-I ГОСТ 5781-82 l=1850	2	0,7 кг
Б4	2	-01.02	φ8 А-I ГОСТ 5781-82 l=290	7	0,1 кг

9066/2

Привязан

И№ N

И№ N табл. Подпись и дата (взлом шиб N)

Разработ	Девяшин	28.12.83	820-04-1685-ШМ-7-1-01.00	Стандия	Масса	Масштаб
Проект	Шофре	22.01.84				
Рук.пр.	Шофре	22.01.84				
Гипр.	Фролик	24.04.84				
Исполн.	Висничевская	20.04.84				
И.контр.	Сильченко	25.04.84				

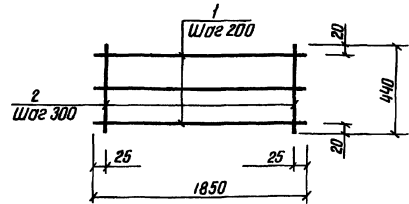
Каркас плоский КР1

Р 2,1 -

Лист 1 Листов 1

Укр.пробудхоз г. Киев

Формат А4



Формат Зона	Пос	Обозначение	Наименование	Кол	Примечание
		820-ШМ-7-1-02.00	КР2		
Б4	1	-01.01	φ8 А-I ГОСТ 5781-82 l=1850	3	0,7 кг
Б4	2	-02.01	φ8 А-I ГОСТ 5781-82 l=440	7	0,2 кг

9066/2

Привязан

И№ N

И№ N табл. Подпись и дата (взлом шиб N)

Разработ	Девяшин	28.12.83	820-04-1685-ШМ-7-1-02.00	Стандия	Масса	Масштаб
Проект	Шофре	22.01.84				
Рук.пр.	Шофре	22.01.84				
Гипр.	Фролик	24.04.84				
Исполн.	Висничевская	20.04.84				
И.контр.	Сильченко	25.04.84				

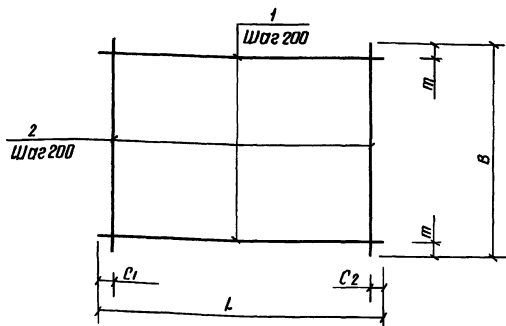
Каркас плоский КР2

Р 3,5 -

Лист 1 Листов 1

Укр.пробудхоз г. Киев

Формат А4



Марка	Размеры в мм					Масса, кг
	L	C1	C2	B	т	
С1	5430	15	15	1970	85	43,4
С2	1970	85	85	1970	85	8,0
С12	1980	90	90	2200	100	17,8
С13	1980	90	90	950	75	8,0
С14	2330	20	510	950	75	8,5
С15	2330	20	510	2200	100	18,9
С16	950	75	75	2200	100	8,9
С17	950	75	75	2200	100	8,9

Формат Зона	Пос	Обозначение	Наименование	Кол	Примечание
		820-04-1685-ШМ-7-1-03.00	С1		
Б4	1	-03.01	φ8 А-III ГОСТ 5781-82 l=5430	10	2,1 кг
Б4	2	-03.02	φ8 А-III ГОСТ 5781-82 l=1970	28	0,8 кг
			С2		
Б4	1	-03.03	φ8 А-I ГОСТ 5781-82 l=1970	10	0,4 кг
Б4	2	-03.03	φ8 А-I ГОСТ 5781-82 l=1970	10	0,4 кг
			С12		
Б4	1	-03.04	φ8 А-I ГОСТ 5781-82 l=1980	11	0,8 кг
Б4	2	-03.05	φ8 А-I ГОСТ 5781-82 l=2200	10	0,9 кг
			С13		
Б4	1	-03.04	φ8 А-I ГОСТ 5781-82 l=1980	5	0,8 кг
Б4	2	-03.06	φ8 А-I ГОСТ 5781-82 l=950	10	0,4 кг
			С14		
Б4	1	-03.07	φ8 А-I ГОСТ 5781-82 l=2330	5	0,9 кг
Б4	2	-03.06	φ8 А-I ГОСТ 5781-82 l=950	10	0,4 кг
			С15		
Б4	1	-03.07	φ8 А-I ГОСТ 5781-82 l=2330	11	0,9 кг
Б4	2	-03.05	φ8 А-I ГОСТ 5781-82 l=2200	10	0,9 кг
			С16		
Б4	1	-03.06	φ8 А-I ГОСТ 5781-82 l=950	11	0,4 кг
Б4	2	-03.05	φ8 А-I ГОСТ 5781-82 l=2200	5	0,9 кг
			С17		
Б4	1	-03.08	φ8 А-III ГОСТ 5781-82 l=950	11	0,4 кг
Б4	2	-03.05	φ8 А-I ГОСТ 5781-82 l=2200	5	0,9 кг

Табл. 820-04-1685-ШМ-7-1-03.00

Сетка арматурная, С (С1, С2, С12, С17)

Р С, табл -

Лист 1 Листов 1

Укр.пробудхоз г. Киев

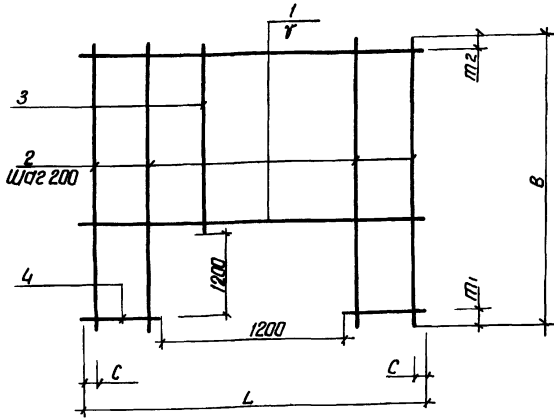
Формат А3

И№ N табл. Подпись и дата (взлом шиб N)

38

9066/2

И№ N



Марка	Размеры в мм						Масса, кг
	L	C	v	B	m1	m2	
C 11	1980	90	200	2420	200	20	136
C 19	2500	50	200	2420	200	20	196
C 20	2500	50	150	2420	200	120	630

Код	Значение	Обозначение	Наименование	кол	Примечание
		820 - ШМ-7-1-04 00	C 11		
64	1	-08 04	Ф8А-I ГОСТ 5781-82 L=1980	6	08 кг
64	2	-04 01	Ф8А-I ГОСТ 5781-82 L=2420	4	10 кг
64	3	-04 02	Ф8А-I ГОСТ 5781-82 L=1020	6	04 кг
64	4	-04 03	Ф8А-I ГОСТ 5781-82 L=390	12	02 кг
		-04 00-01	C 19		
64	1	-04 04	Ф8А-III ГОСТ 5781-82 L=2500	6	10 кг
64	2	-04 01	Ф8А-I ГОСТ 5781-82 L=2420	8	10 кг
64	3	-04 02	Ф8А-I ГОСТ 5781-82 L=1020	5	04 кг
64	4	-04 05	Ф8А-III ГОСТ 5781-82 L=650	12	03 кг
		-04 00-02	C 20		
64	1	-04 06	Ф14 А-II ГОСТ 5781-82 L=2500	7	30 кг
64	2	-04 07	Ф14 А-III ГОСТ 5781-82 L=2420	8	29 кг
64	3	-04 08	Ф14 А-III ГОСТ 5781-82 L=1020	5	12 кг
64	4	-04 09	Ф14 А-III ГОСТ 5781-82 L=650	16	08 кг

9066/2

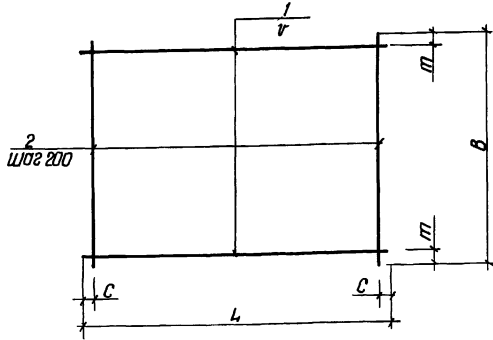
820-04-16-85-ШМ-7-1-04 00

Сетка арматурная, с (C 11, C 19, C 20)

Стандарт	Масса	Максимум
Р	см	-
табл		
Лист	Листов 1	
Укр.гидрооборуд. з Киев		
Формат А3		

Прибязан

И.В.К. №



Марка	Размеры в мм					Масса, кг
	L	C	v	B	m	
C 18	2500	50	150	2200	50	267
C 21	2500	50	150	2200	50	447
C 22	2500	50	200	2200	50	447
C 23	2500	50	150	820	35	99
C 24	950	75	200	950	75	40
C 25	2500	50	150	1700	100	201
C 26	950	75	200	2250	125	179

Код	Значение	Обозначение	Наименование	кол	Примечание
		820-04-16-85-ШМ-7-1-05 00	C 18		
64	1	-05 01	Ф8А-I ГОСТ 5781-82 L=2500	15	10 кг
64	2	-03 05	Ф8А-I ГОСТ 5781-82 L=2200	13	09 кг
		-05 00-01	C 21		
64	1	-05 02	Ф12 А-III ГОСТ 5781-82 L=2500	15	22 кг
64	2	-03 05	Ф8А-I ГОСТ 5781-82 L=2200	13	09 кг
		-05 00-02	C 22		
64	1	-04 06	Ф14 А-III ГОСТ 5781-82 L=2500	11	30 кг
64	2	-03 05	Ф8 А-I ГОСТ 5781-82 L=2200	13	09 кг
		-05 00-03	C 23		
64	1	-05 01	Ф8 А-I ГОСТ 5781-82 L=2500	6	10 кг
64	2	-05 03	Ф8А-I ГОСТ 5781-82 L=820	13	03 кг
		-05 00-04	C 24		
64	1	-03 06	Ф8 А-I ГОСТ 5781-82 L=950	5	04 кг
64	2	-03 06	Ф8 А-I ГОСТ 5781-82 L=950	5	04 кг
		-05 00-05	C 25		
64	1	-05 01	Ф8А-I ГОСТ 5781-82 L=2500	11	10 кг
64	2	-05 04	Ф8 А-I ГОСТ 5781-82 L=1700	13	07 кг
		-05 00-06	C 26		
64	1	-03 06	Ф8А-I ГОСТ 5781-82 L=950	11	04 кг
64	2	-05 05	Ф14А-III ГОСТ 5781-82 L=2250	5	27 кг

9066/2

820-04-16-85-ШМ-7-1-05 00

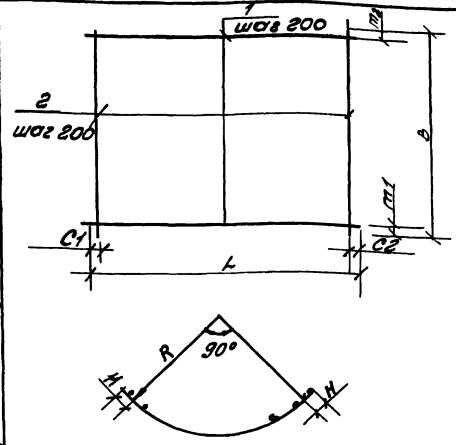
Сетка арматурная, с (C 18, C 21, C 26)

Стандарт	Масса	Максимум
Р	см	-
табл		
Лист	Листов 1	
Укр.гидрооборуд. з Киев		
Формат А3		

Прибязан

И.В.К. №

Т. П. РЕШЕНЬЯ 820-04-16.85



Марка	Размеры в мм							Масса кг	
	L	C	C2	B	m1	m2	R		
C3	4130	85	65	1100	350	350	2110	175	42,3
C4	3520	60	60	1100	350	350	2090	125	27,6
C5	3520	60	60	2200	100	100	2090	125	31,6
C6	3890	45	45	2200	100	100	2260	175	56,5
C7	4130	65	65	1980	90	90	2410	175	53,8
C8	4130	65	65	2200	100	100	2410	175	90,4
C9	3530	60	60	820	10	10	2260	175	12,4
C10	3890	45	45	820	10	10	2260	175	13,5

Пробязан

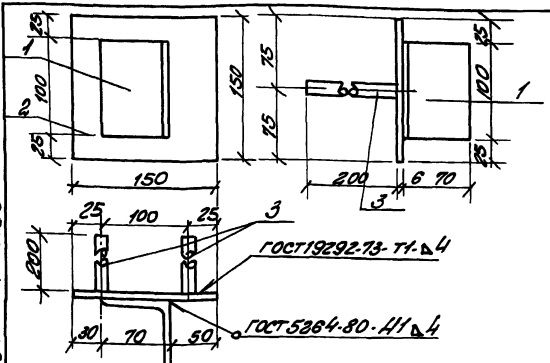
9066/2 УНБ №

Экз. №	Мат. №	Обозначение	Наименование	Кол.	Прим. замеч.
		820 - Шн-7-1-0600	C3		
54	1	-06.01	ФАН-1 ГОСТ 5781-82 Л-400	3	5,0 кг
54	2	-06.02	ФАН-10 ГОСТ 5781-82 Л-1100	21	1,3 кг
		-06.00.01	C4		
54	1	-06.03	ФАН-1 ГОСТ 5781-82 Л-3520	3	1,4 кг
54	2	-06.02	ФАН-10 ГОСТ 5781-82 Л-1100	18	1,3 кг
		-06.00.02	C5		
54	1	-06.04	ФАН-10 ГОСТ 5781-82 Л-3520	11	1,4 кг
54	2	-03.05	ФАН-10 ГОСТ 5781-82 Л-2200	18	0,9 кг
		-06.00.03	C6		
54	1	-06.05	ФАН-10 ГОСТ 5781-82 Л-3890	11	5,5 кг
54	2	-03.05	ФАН-10 ГОСТ 5781-82 Л-2200	20	0,9 кг
		-06.00.04	C7		
54	1	-06.06	ФАН-10 ГОСТ 5781-82 Л-4130	10	3,7 кг
54	2	-03.04	ФАН-10 ГОСТ 5781-82 Л-1980	21	0,8 кг
		-06.00.05	C8		
54	1	-06.07	ФАН-10 ГОСТ 5781-82 Л-4130	11	8,5 кг
54	2	-03.03	ФАН-10 ГОСТ 5781-82 Л-2200	21	0,9 кг
		-06.00.06	C9		
54	1	-06.03	ФАН-10 ГОСТ 5781-82 Л-3520	5	1,4 кг
54	2	-05.03	ФАН-10 ГОСТ 5781-82 Л-820	16	0,3 кг
		-06.00.07	C10		
54	1	-06.08	ФАН-10 ГОСТ 5781-82 Л-3890	5	1,5 кг
54	2	-05.03	ФАН-10 ГОСТ 5781-82 Л-820	20	0,3 кг

Резьб. Алюминий	Лист	Углеродистый	Лист	Формик	Лист	Прочие материалы	Лист	Силикатный
820-04-16.85-Шн-7-1-06.00								
Сетка армирующая								
C (C3..C10)								
Стр. №								
Пол. №								
Лист №								
Углеродистый								
Лист №								

Формат А3

Т. П. РЕШЕНЬЯ 820-04-16.85



Экз. №	Мат. №	Обозначение	Наименование	Кол.	Прим. замеч.
		820 - Шн-7-1-0700	МН1		
54	1	-07.01	Л70x4,5 ГОСТ 8508-74 Л-100	1	0,5 кг
54	2	-07.02	Б-150 ГОСТ 18903-74 Л-150	1	0,7 кг
54	3	-07.03	ФАН-10 ГОСТ 5781-82 Л-200	2	0,2 кг

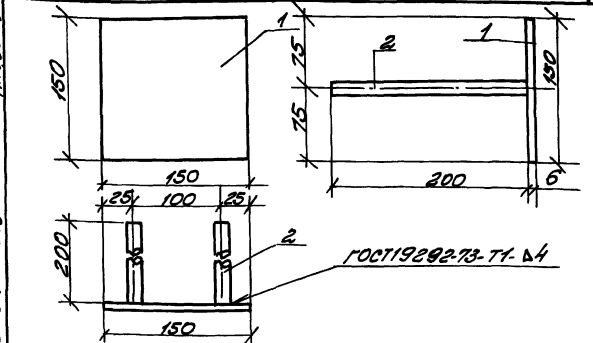
9066/2

Пробязан

УНБ №

Резьб. Алюминий	Лист	Углеродистый	Лист	Формик	Лист	Прочие материалы	Лист	Силикатный
820-04-16.85 - Шн-7-1-0700								
Углеродистый								
МН1								
Стр. №								
Пол. №								
Лист №								
Углеродистый								
Лист №								

Т. П. РЕШЕНЬЯ 820-04-16.85



Экз. №	Мат. №	Обозначение	Наименование	Кол.	Прим. замеч.
		820 - Шн-7-1-0800	МН2		
54	1	-07.02	Б-150 ГОСТ 18903-74 Л-150	1	0,7 кг
54	2	-07.03	ФАН-10 ГОСТ 5781-82 Л-200	2	0,2 кг

9066/2

Пробязан

УНБ №

Резьб. Алюминий	Лист	Углеродистый	Лист	Формик	Лист	Прочие материалы	Лист	Силикатный
Т. П. 820-04-16.85 Шн-7-1-08.00								
Углеродистый								
МН2								
Стр. №								
Пол. №								
Лист №								
Углеродистый								
Лист №								

Формат А4

№ строки	Наименование материала и единица измерения	Код		Количество		
		материала	вз взм	тип	инд	всего
1	Сортной прокат обычно-					
2	высшего качества	093 000				
3	Сталь арматурная класса					
4	А-I, т	093 003	168	-	1,56	
5	диам 8, т	φ8	168	-	0,15	
6	диам 8, т	φ8	168	-	1,41	
7	Сталь арматурная класса					
8	А-III, т	093 004	168	-	1,52	
9	диам 8, т	φ8	168	-	0,38	
10	диам 12, т	φ12	168	-	0,37	
11	диам 14, т	φ14	168	-	0,48	
12	диам 18, т	φ16	168	-	0,29	
13	Итого сортного проката					
14	обыкновенного качества, т		168	-	3,08	
15	Прокат листовый ряда-					
16	всй, т	097100	168	-	0,02	
17	Сталь толстолистовая					
18	рядовых марок (от 4мм), т	097100	168	-	0,018	
19	Сталь крупносортная, т	093100	168	-	0,003	
20	Итого стали в натуральной					
21	массе, т		168	-	3,10	
22	Итого стали, приведенной					
23	к стали класса А-I, т		168	-	3,73	

В графе „тип“ указано количество материалов, потребное для изготовления типовых и стандартных изделий, а в графе „инд“ - индивидуальных (не типовых) конструкций и изделий.

№ строки	Наименование материала и единица измерения	Код		Количество		
		материала	вз взм	тип	инд	всего
1	То же к стали класса					
2	С 38/23, т		168	-	0,03	
3	Всего стали, приведенной					
4	к классам А-I, С 38/23, т		168	-	3,76	
5	Трубы сварные водогазо-					
6	проводные, т	138 500	168	-	0,07	
7	Порт-ландцемент	573 110				
8	М 500, т	573 113	168	-	71,10	
9	Цемент, приведенный к					
10	марке 400 (всего), т		168	-	78,21	
11						
12						
13						
14						
15						
16						
17						
18						
19						
20						
21						
22						
23						

Приязан

Разраб	Уточнена	2-9	15.05.85
Проф	Штепа	2-10	16.05.85
Рук зп	Царенко	2-11	17.05.85
Гип	Царенко	2-12	18.05.85
Инж.авт	Царенко	2-13	19.05.85
И.контр	Царенко	2-14	20.05.85

7пр 820 04-1685-КЖ 11 ВМ

Ведомость потребности в материалах

Страницы	Лист	Листов
Р		1

Укрэпробудхоз
в Киев

Формат А 2

Ведомость основных комплектов

Продолжение

ведомость чертежей основного комплекта

КЖ 13

Альбом I

Обозначение	Наименование	Примечание
820-	-ПЗ Пояснительная записка	Альбом I
	-АС Архитектурно-строительные решения	
	-КЖ1 Монолитные и сборные железобетонные конструкции	
	-ГМ Конструкции температурно-осадочных швов	
	-ПО Производства и организация работ	
	-КЖ3 Шахта ШМ-3-1 (Монолитный вариант)	Альбом II
	-КЖ5 Шахта ШМ-4-1 (Монолитный вариант)	
	-КЖ7 Шахта ШМ-5-1 (Монолитный вариант)	
	-КЖ9 Шахта ШМ-6-1 (Монолитный вариант)	
	-КЖ11 Шахта ШМ-7-1 (Монолитный вариант)	
	-КЖ13 Шахта ШМ-8-1 (Монолитный вариант)	
	-КЖ15 Шахта ШМ-10-1 (Монолитный вариант)	
	-КЖ17 Шахта ШМ-12-1 (Монолитный вариант)	
	-КЖ4 Шахта Ш-3-1 (Сборно-монолитный вариант)	Альбом III
	-КЖ6 Шахта Ш-4-1 (Сборно-монолитный вариант)	
	-КЖ8 Шахта Ш-5-1 (Сборно-монолитный вариант)	
	-КЖ10 Шахта Ш-6-1 (Сборно-монолитный вариант)	
	-КЖ12 Шахта Ш-7-1 (Сборно-монолитный вариант)	
	-КЖ14 Шахта Ш-8-1 (Сборно-монолитный вариант)	
	-КЖ16 Шахта Ш-10-1 (Сборно-монолитный вариант)	
	-КЖ18 Шахта Ш-12-1 (Сборно-	

Обозначение	Наименование	Примечание
820-	-КЖ18 монолитный вариант)	Альбом III
	-КЖ19 Шахта ШМ-3-2 (Монолитный вариант)	Альбом IV
	-КЖ21 Шахта ШМ-4-2 (Монолитный вариант)	
	-КЖ23 Шахта ШМ-5-2 (Монолитный вариант)	
	-КЖ25 Шахта ШМ-6-2 (Монолитный вариант)	
	-КЖ27 Шахта ШМ-7-2 (Монолитный вариант)	
	-КЖ29 Шахта ШМ-8-2 (Монолитный вариант)	
	-КЖ31 Шахта ШМ-10-2 (Монолитный вариант)	
	-КЖ33 Шахта ШМ-12-2 (Монолитный вариант)	
	-КЖ20 Шахта Ш-3-2 (Сборно-монолитный вариант)	Альбом V
	-КЖ22 Шахта Ш-4-2 (Сборно-монолитный вариант)	
	-КЖ24 Шахта Ш-5-2 (Сборно-монолитный вариант)	
	-КЖ26 Шахта Ш-6-2 (Сборно-монолитный вариант)	
	-КЖ28 Шахта Ш-7-2 (Сборно-монолитный вариант)	
	-КЖ30 Шахта Ш-8-2 (Сборно-монолитный вариант)	
	-КЖ32 Шахта Ш-10-2 (Сборно-монолитный вариант)	
	-КЖ34 Шахта Ш-12-2 (Сборно-монолитный вариант)	
	-КЖ2 Водобойные колодцы и водобойные стенки	Альбом VI

Лист	Наименование	Примечание
1	Общие данные	
2	План Разрезы 2-2, 4-4	
3	Разрезы 1-1, 3-3	
4	Схема армирования План Разрезы 2-2, 4-4	
5	Схема армирования Разрезы 1-1, 3-3, 5-5	
6	Спецификация к схеме армирования монолитной шахты ШМ-8-1	

ведомость спецификации

Лист	Наименование	Примечание
6	Спецификация к схеме армирования монолитной шахты ШМ-8-1	

ведомость ссылочных и прилагаемых документов

Обозначение	Наименование	Примечание
	Ссылочные документы	
	Нестандартное оборудование	Альбом I
	Прилагаемые документы	
820-Ш-8-1-01 00	Каркас плоский, КР (КР1 КР3)	
820-ШМ-8-1-02 00	Сетка арматурная, С (С11, С21, С22)	
820-ШМ-8-1-03 00	То же (С1, С2, С14, С19)	
820-ШМ-8-1-04 00	" (С12, С13, С15, С20, С23, С24)	
820-ШМ-8-1-05 00	" (С16, С18, С25)	
820-ШМ-8-1-06 00	" (С3, С10, С26)	
820-ШМ-8-1-07 00	Изделие закладное МН1	
820-ШМ-8-1-08 00	То же МН2	
820-КЖ13 ВМ	ведомость потребности в материалах	

820-04-16-85

Типовые проектные решения

Имя, фамилия, Подпись и дата, Взаим. штамп

Рабочие чертежи разработаны в соответствии с действующими нормами и правилами

Главный инженер проекта *М.М.М.* лгфранк

42

9066/2

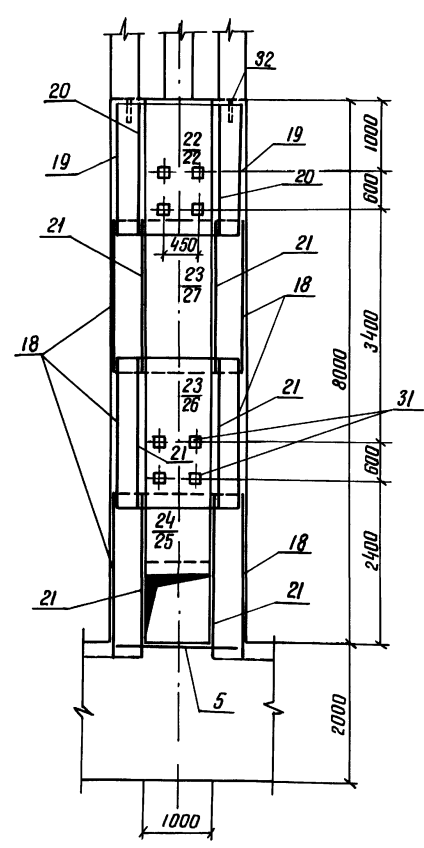
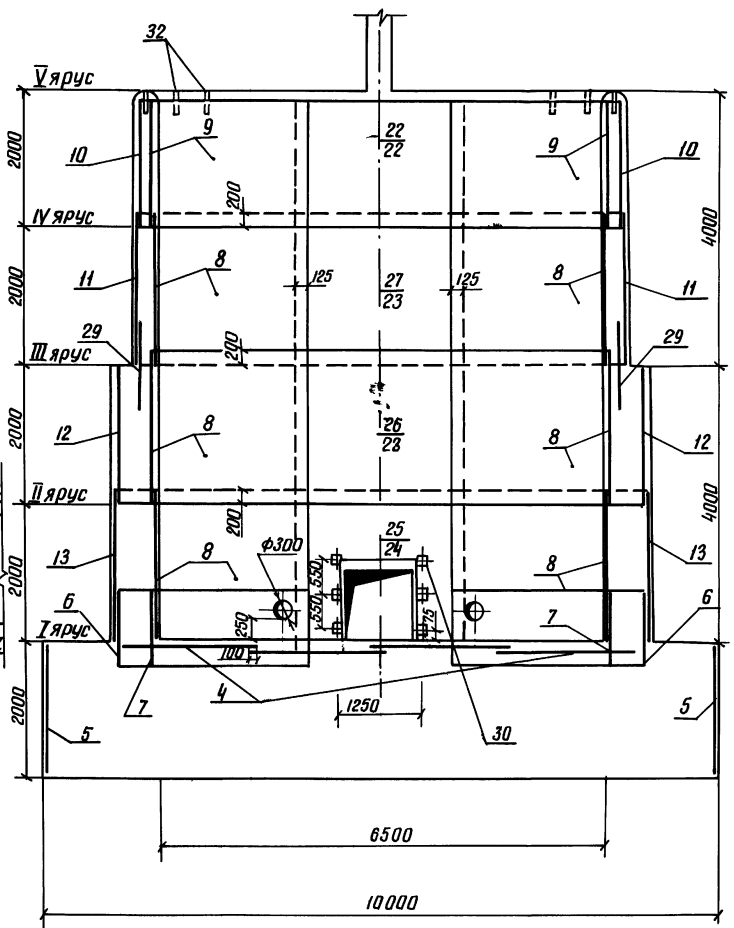
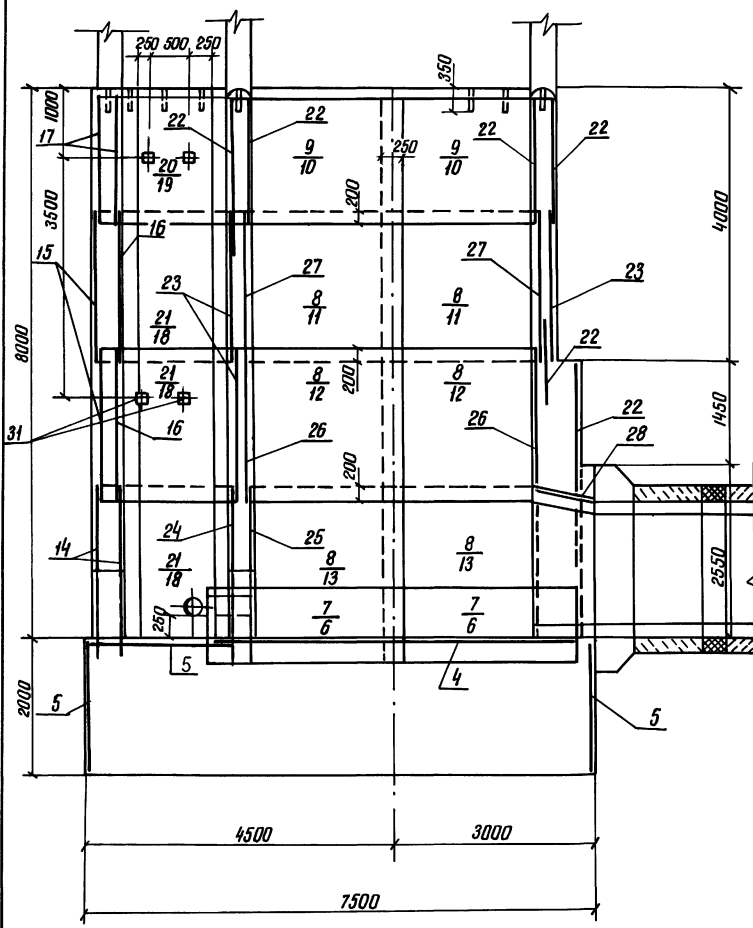
		Привязан			
ШМ-8-1					
ТНР 820-04 16-85-КЖ 13					
Шахта ШМ-8-1 (Монолитный вариант)		Лист	Листов		
общие данные		Р	1	6	
		Укрспецпроект			
		г. Киев			
		Формат А2			

Разрез 1-1

Разрез 3-3

Разрез 5-5

Типовые проектные решения 820-04-16-85



Ведомость расхода стали на элемент, кг

Марка элемента	Изделия арматурные						Изделия закладные						Общий расход				
	Арматура класса						Прокат марки										
	А-III			А-I			Все-го	А-III			ВСтЗ кп2			Все-го			
	φ 8	φ 14	Итого	φ 6	φ 8	Итого		φ 14	Итого	10×4,5	Итого	6×150			Итого	φ 21	Итого
Ш м-8-1	668	1360	2028	179	1663	1842	3870	100	10,0	3,0	3,0	18,0	18,0	72,0	72,0	103,0	3973

Разработчик: Штепа
 Проверил: Деляшина
 Рук. эк. ЦОФР: Штепа
 ГУП Фрэнк
 Нач. отд. проектирования: Штепа
 И. контр. Сильченко

70Р 820 04-16 85-КЖ 13
 Бодисирсы-Водарьшукы трыбчатые с шхитным везлау
 ким на расхид боды до 10м+с при пералодх атдод 12м

Шахта Шм-8-1
 (Монолитный вариант)

Схема армирования
 Разрезы 1-1, 3-3, 5-5
 м 1 50

Укрейпродхоз
 е Киев

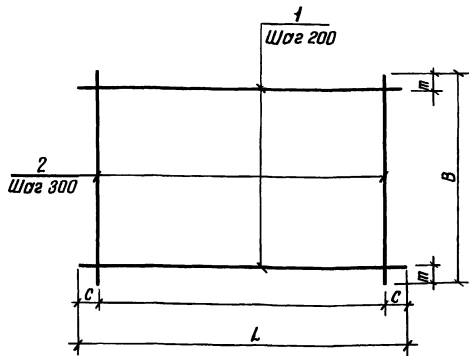
Формат А2

Формат	Зона	Лист	Обозначение	Наименование	Кол	Примечание
А3		21	- 05.00	С18	6	
А3		22	- 03.00	С19	6	
А3		23	- 04.00	С20	3	
А3		24	- 02.00	С21	1	
А3		25	- 02.00	С22	1	
А3		26	- 04.00	С23	2	
А3		27	- 04.00	С24	2	
А3		28	- 05.00	С25	3	
А3		29	- 06.00	С26	4	
А4		30	- 01.00	Изделия закладные Мн1	6	
А4		31	- 08.00	Мн2	20	
Б4		32		Мн3 (Труба 50x3,5 ГОСТ 3262-75, L=350)	42	1,7кг
				<u>Материалы</u>		
				Бетон тяжелый		
				м 200, В6, Мрз > 150		243,3 м³

Формат	Зона	Лист	Обозначение	Наименование	Кол	Примечание
				<u>Сборочные единицы</u>		
				<u>Каркасы плоские</u>		
А3	1		820-04-КЖШМ-8-1-01 00	КР1	74	
А3	2		- 01 00	КР2	28	
А3	3		- 01 00	КР3	67	
А3	4		- 03 00	Сетки арматурные С1	4	
А3	5		- 03 00	С2	19	
А3	6		- 06 00	С3	4	
А3	7		- 06 00	С4	4	
А3	8		- 06 00	С5	12	
А3	9		- 06 00	С6	4	
А3	10		- 06 00	С7	6	
А3	11		- 06 00	С8	4	
А3	12		- 06 00	С9	4	
А3	13		- 06 00	С10	4	
А3	14		- 02 00	С11	2	
А3	15		- 04 00	С12	2	
А3	16		- 04 00	С13	2	
А3	17		- 03 00	С14	2	
А3	18		- 04 00	С15	6	
А3	19		- 05 00	С16	2	
А3	20		- 05 00	С17	2	

Прибязан		Разработчик	Штепа	23.11.84	820-04-16-85 - КЖ 13	Спецификация к схеме армирования монолитной шахты ШМ-8-1	Лист 6	Укрепровадхоз 2 Киев
		Проверено	Левяшин	20.01.84				
		Рис. эр.	Лопатко	20.01.84				
		ГИП	Фаданк	20.01.84				
		Исполн.	Сильченко	20.01.84				
Итого м²								

Формат А3

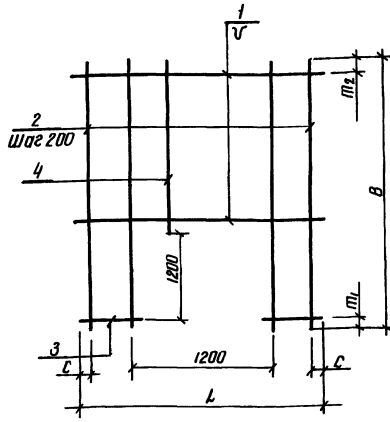


Марка	Размеры, мм				Масса, кг
	L	C	B	т	
КР1	1850	25	290	45	2,1
КР2	1850	25	440	20	3,5
КР3	1850	25	640	20	4,9

Формат	Зона	Лист	Обозначение	Наименование	Кол	Примечание
Б4	1		820-04-КЖШМ-8-1-01 00	КР1		
Б4	2		- 01 01	Ф8А-I ГОСТ 5781-82 L=1850	2	0,7 кг
Б4	2		- 01 02	Ф8А-I ГОСТ 5781-82 L=290	7	0,1 кг
Б4	1		- 01 00-01	КР2		
Б4	1		- 01 01	Ф8А-I ГОСТ 5781-82 L=1850	3	0,7 кг
Б4	2		- 01 03	Ф8А-I ГОСТ 5781-82 L=440	7	0,2 кг
Б4	1		- 01 00-02	КР3		
Б4	1		- 01 01	Ф8А-I ГОСТ 5781-82 L=1850	4	0,7 кг
Б4	2		- 01 04	Ф8А-I ГОСТ 5781-82 L=640	7	0,3 кг

Прибязан		Разработчик	Штепа	23.11.84	ТР 820-04-КЖШМ-8-1-01 00	Каркас плоский, КР (КР1.. КР3)	Лист 1	Укрепровадхоз 2 Киев
		Проверено	Левяшин	20.01.84				
		Рис. эр.	Лопатко	20.01.84				
		ГИП	Фаданк	20.01.84				
		Исполн.	Сильченко	20.01.84				
Итого м²								

Формат А3



Марка	Размеры, мм						Масса кг
	L	C	V	B	m ₁	m ₂	
с 11	1980	90	200	2420	200	200	13,6
с 21	2500	50	200	2420	200	20	19,5
с 22	2500	50	150	2420	200	120	63,0

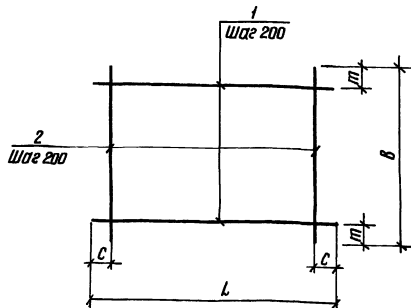
Формат листа	Поз.	Обозначение	Наименование	Кол.	Примечание
		820-04-825-ШМ-8-1-02 00	с 11		
Б4	1	-02 01	Ф8А-I ГОСТ 5781-82 R=1980	6	0,8 кг
Б4	2	-02 02	Ф8А-I ГОСТ 5781-82 R=2420	4	1,0 кг
Б4	3	-02 03	Ф8А-I ГОСТ 5781-82 R=390	12	0,2 кг
Б4	4	-02 04	Ф8А-I ГОСТ 5781-82 R=1020	6	0,4 кг
		-02 00-01	с 21		
Б4	1	-02 05	Ф8А-III ГОСТ 5781-82 R=2500	6	1,0 кг
Б4	2	-02 06	Ф8А-I ГОСТ 5781-82 R=2420	8	1,0 кг
Б4	3	-02 07	Ф8А-III ГОСТ 5781-82 R=650	12	0,3 кг
Б4	4	-02 04	Ф8А-I ГОСТ 5781-82 R=1020	5	0,4 кг
		-02 00-02	с 22		
Б4	1	-02 08	Ф14А-III ГОСТ 5781-82 R=2500	7	3,0 кг
Б4	2	-02 09	Ф14А-III ГОСТ 5781-82 R=2420	8	2,9 кг
Б4	3	-02 10	Ф14А-III ГОСТ 5781-82 R=650	16	0,8 кг
Б4	4	-02 11	Ф14А-III ГОСТ 5781-82 R=1020	5	1,2 кг

Лист 17-001. Проектные решения 820-04-825-Альбом II

8066/2

Разработчик	И. П. Штепа	820-04-825-ШМ-8-1-02 00	Стандарт	Масса	Масштаб
Проектировщик	Л. В. Давыдов		Р	см табл.	—
Рисовальник	Л. В. Давыдов		Лист	Листов 1	
Ген. пр.	И. П. Штепа		Укрепровадхоз г. Киев		
Инж. н.к.			Формат А3		

Сетка арматурная, с (с 11, с 21, с 22)



Марка	Размеры, мм				Масса кг
	L	C	B	m	
с 1	5430	15	1970	85	43,4
с 2	2120	60	1970	85	9,4
с 14	1980	90	1980	90	16,0
с 19	2500	50	1820	10	19,1

Формат листа	Поз.	Обозначение	Наименование	Кол.	Примечание
		820-04-825-ШМ-8-1-03 00	с 1		
Б4	1	-03 01	Ф8А-III ГОСТ 5781-82 R=5430	10	2,1 кг
Б4	2	-03 02	Ф8А-III ГОСТ 5781-82 R=1970	28	0,8 кг
		-03 00-01	с 2		
Б4	1	-03 03	Ф8А-I ГОСТ 5781-82 R=2120	10	0,5 кг
Б4	2	-03 04	Ф8А-I ГОСТ 5781-82 R=1970	11	0,4 кг
		-03 00-02	с 14		
Б4	1	-03 05	Ф8А-I ГОСТ 5781-82 R=1980	10	0,8 кг
Б4	2	-03 05	Ф8А-I ГОСТ 5781-82 R=1980	10	0,8 кг
		-03 00-03	с 19		
Б4	1	-02 05	Ф8А-III ГОСТ 5781-82 R=2500	10	1,0 кг
Б4	2	-03 06	Ф8А-I ГОСТ 5781-82 R=1820	13	0,7 кг

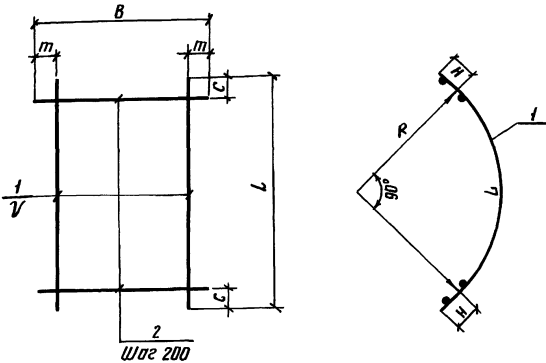
Лист 17-001. Проектные решения 820-04-825-Альбом II

48
8066/2

Разработчик	И. П. Штепа	820-04-825-ШМ-8-1-03 00	Стандарт	Масса	Масштаб
Проектировщик	Л. В. Давыдов		Р	см табл.	—
Рисовальник	Л. В. Давыдов		Лист	Листов 1	
Ген. пр.	И. П. Штепа		Укрепровадхоз г. Киев		
Инж. н.к.			Формат А3		

Сетка арматурная, с (с 1, с 2, с 14, с 19)

Формат	Этап	Пос.	Обозначение	Наименование	Кол	Примечание
			- 06.00-08	С 26		
Б4	1			Ф8А-I ГОСТ 5781-82 R=3890	5	1,5 кг
Б4	2			Ф8А-I ГОСТ 5781-82 R=90	20	0,4 кг



Формат	Этап	Пос.	Обозначение	Наименование	Кол	Примечание
			820-04-6-85-ШМ-8-1-06.00	С 3		
Б4	1		- 06 01	Ф14А-III ГОСТ 5781-82 R=4450	3	5,4 кг
Б4	2		- 06 02	Ф14А-III ГОСТ 5781-82 R=1100	23	1,3 кг
			- 06 00-01	С 4		
Б4	1		- 06 03	Ф8А-III ГОСТ 5781-82 R=3440	3	1,4 кг
Б4	2		- 06 02	Ф14А-III ГОСТ 5781-82 R=1100	18	1,3 кг
			- 06 00-02	С 5		
Б4	1		- 06 03	Ф8А-III ГОСТ 5781-82 R=3440	11	1,4 кг
Б4	2		- 04 01	Ф8А-I ГОСТ 5781-82 R=2200	18	0,9 кг
			- 06 00-03	С 6		
Б4	1		- 06 03	Ф8А-III ГОСТ 5781-82 R=3440	10	1,4 кг
Б4	2		- 03 06	Ф8А-I ГОСТ 5781-82 R=1820	18	0,7 кг
			- 06 00-04	С 7		
Б4	1		- 06 04	Ф8А-III ГОСТ 5781-82 R=3890	10	1,5 кг
Б4	2		- 03 06	Ф8А-I ГОСТ 5781-82 R=1820	20	0,7 кг
			- 06 00-05	С 8		
Б4	1		- 06 05	Ф14А-III ГОСТ 5781-82 R=3890	15	4,7 кг
Б4	2		- 04 01	Ф8А-I ГОСТ 5781-82 R=2200	20	0,9 кг
			- 06 00-06	С 9		
Б4	1		- 06 01	Ф14А-III ГОСТ 5781-82 R=4450	10	5,4 кг
Б4	2		- 02 01	Ф8А-I ГОСТ 5781-82 R=1980	23	0,8 кг
			- 06 00-07	С 10		
Б4	1		- 06 01	Ф14А-III ГОСТ 5781-82 R=4450	15	5,4 кг
Б4	2		- 04 01	Ф8А-I ГОСТ 5781-82 R=2200	23	0,9 кг

Марка	Размеры, мм							Масса, кг
	L	C	B	m	V	R	H	
С 3	4450	25	1100	350	200	2670	125	46,1
С 4	3440	20	1100	350	200	2030	125	27,6
С 5	3440	20	2200	100	200	2030	125	31,6
С 6	3440	20	1820	10	200	2030	125	26,6
С 7	3890	45	1820	10	200	2320	125	29,0
С 8	3890	45	2200	50	150	2320	125	88,5
С 9	4450	25	1980	90	200	2670	125	72,4
С 10	4450	25	2200	50	150	2670	125	101,7
С 26	3890	45	910	55	200	2320	125	15,5

Разработчик	Штемпель	Проверено	Согласовано	Согласовано	Согласовано	Согласовано	Согласовано	Согласовано	Согласовано
Николаев	Штемпель	Штемпель	Штемпель	Штемпель	Штемпель	Штемпель	Штемпель	Штемпель	Штемпель

Таблица 820-04-6-85-ШМ-8-1-06.00

Сетка арматурная, С (С 3 - С 10, С 26)

Укрепляющий элемент

Масса

Масштаб

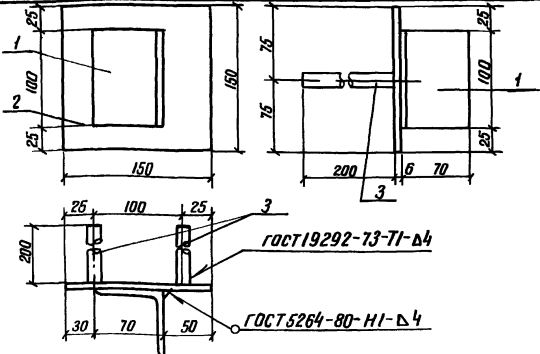
Р табл

Лист

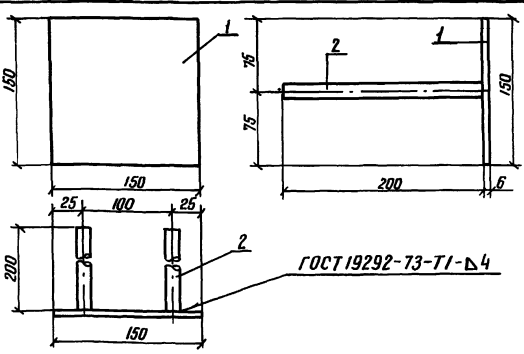
Листов 1

Укрепляющий элемент

Формат А3



Формат	Этап	Пос.	Обозначение	Наименование	Кол	Примечание
			820-04-16-85-ШМ-8-1-07.00	МН 1		
Б4	1		- 07 01	70x45 ГОСТ 8509-72 R=100	1	0,5 кг
Б4	2		- 07 02	6x150 ГОСТ 19903-74 R=150	1	0,7 кг
Б4	3		- 07 03	Ф14А-III ГОСТ 5781-82 R=200	2	0,2 кг



Формат	Этап	Пос.	Обозначение	Наименование	Кол	Примечание
			820-04-16-85-ШМ-1-8-08.00	МН 2		
Б4	1		- 07 02	6x150 ГОСТ 19903-74 R=150	1	0,7 кг
Б4	2		- 07 03	Ф14А-III ГОСТ 5781-82 R=200	2	0,2 кг

Марка	Размеры, мм							Масса, кг
	L	C	B	m	V	R	H	
С 3	4450	25	1100	350	200	2670	125	46,1
С 4	3440	20	1100	350	200	2030	125	27,6
С 5	3440	20	2200	100	200	2030	125	31,6
С 6	3440	20	1820	10	200	2030	125	26,6
С 7	3890	45	1820	10	200	2320	125	29,0
С 8	3890	45	2200	50	150	2320	125	88,5
С 9	4450	25	1980	90	200	2670	125	72,4
С 10	4450	25	2200	50	150	2670	125	101,7
С 26	3890	45	910	55	200	2320	125	15,5

Привязан

0066/2

ИВН №

820-04-16-85-ШМ-8-1-07.00

Изделие закладное МН 1

Укрепляющий элемент

Масса

Масштаб

Р 16

Лист

Листов 1

Укрепляющий элемент

Формат А4

Разработчик	Штемпель	Проверено	Согласовано	Согласовано	Согласовано	Согласовано	Согласовано	Согласовано	Согласовано
Николаев	Штемпель	Штемпель	Штемпель	Штемпель	Штемпель	Штемпель	Штемпель	Штемпель	Штемпель

Таблица 820-04-16-85-ШМ-8-1-08.00

Изделие закладное МН 2

Укрепляющий элемент

Масса

Масштаб

Р 1,1

Лист

Листов 1

Укрепляющий элемент

Формат А4

Альбом II

Типовые проектные решения 820-04-16-85

Имя - фамилия инженера

№ строки	Наименование материала и единица измерения	Код		Количество		
		материала	ед. изм.	тип	инд	всего
1	Сортабот прокат обычно-					
2	венного качества	093000				
3	Сталь арматурная клас-					
4	са А-I, т	093003	168	-	1,84	
5	диам 6 т	Ф 6	168	-	0,18	
6	диам 8 т	Ф 8	168	-	1,66	
7	Сталь арматурная клас-					
8	са А-III, т	093004	168	-	2,04	
9	диам 8, т	Ф 8	168	-	0,67	
10	диам 14, т	Ф 14	168	-	1,37	
11	Итого сортабот проката					
12	обыкновенного качества,					
13	т		168	-	3,88	
14	Прокат листовой рядо-					
15	вой, т	097100	168	-	0,02	
16	Сталь толсталистовая					
17	рядовых марок (от 4 мм), т	097100	168	-	0,018	
18	Сталь крупносортотвая, т	093100	168	-	0,003	
19	Итого стали в натураль-					
20	ной массе, т		168	-	3,90	
21	Итого стали, приведен-					
22	ной к стали класса					
23	А-I, т		168	-	4,76	

в графе „тип“ указано количество материалов, потребное для изготовления типовых и стандартных изделий, а в графе „инд“ - индивидуальных (не типовых) конструкций и изделий

№ строки	Наименование материала и единица измерения	Код		Количество		
		материала	ед. изм.	тип	инд	всего
1	То же, к стали класса					
2	С 38 / 23 т		168	-	0,03	
3	всего стали, приведенной					
4	к классам А-I С 38/23, т		168	-	4,79	
5	Трубы сварные водогазо-					
6	проводные, т	138500	168	-	0,07	
7	Портландцемент	573110				
8	М 500, т	573113	168	-	83,21	
9	Цемент, приведенный к					
10	марке 400 (всего), т		168	-	91,53	
11						
12						
13						
14						
15						
16						
17						
18						
19						
20						
21						
22						
23						

51
9066/2

привязан	Разработчик	Митенко	С.В.	15.05.85
	Проверен	Иванов	И.И.	15.05.85
	Рук. эк. Циркуля	Иванов	И.И.	15.05.85
	Инж. Фролов	В.В.	15.05.85	
	Инж. Лещинский	В.В.	15.05.85	
	Инж. Сильченко	И.И.	15.05.85	
Инд №:				

ТНР 820-04-16-85- КЖ 13 811

ведомость
потребности в
материалах

Страниц	Лист	Листов
Р		

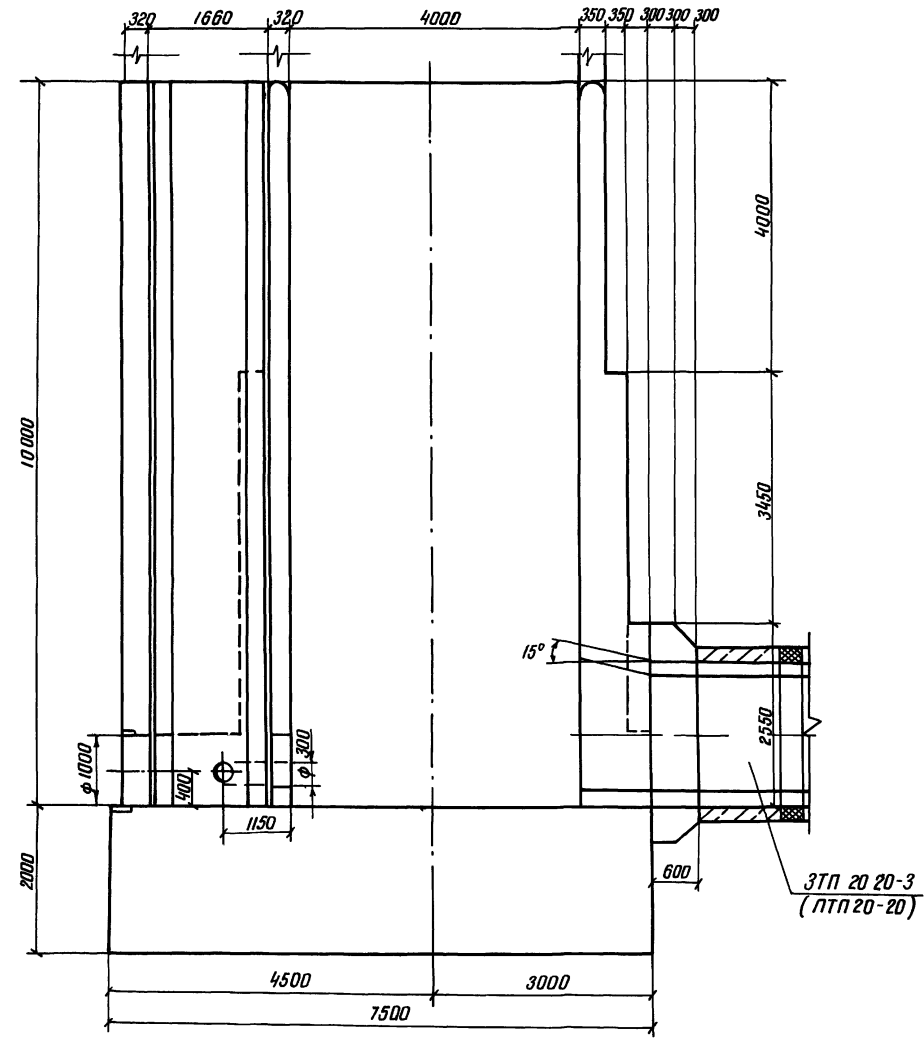
Укрепляющий
с Киев

Формат А2

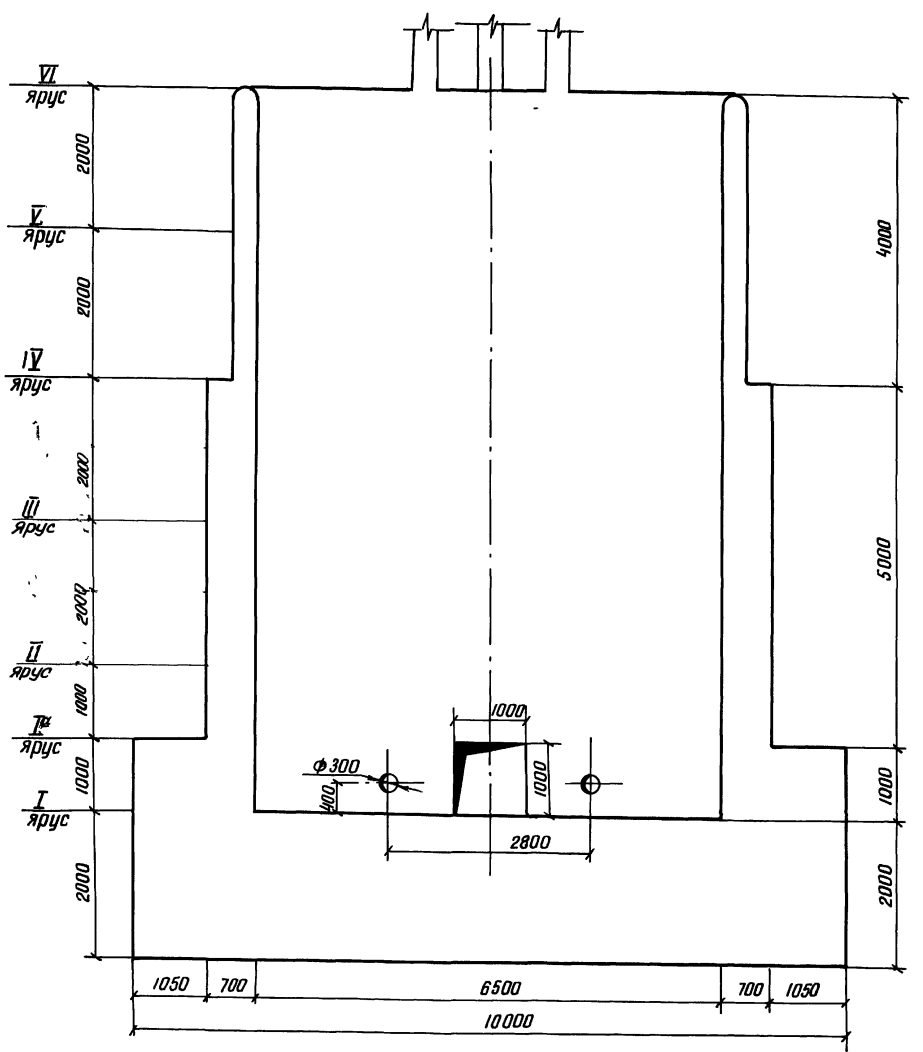
Альбом II

Типовые проектные решения 820-04-10-85

Разрез 1-1



Разрез 3-3



Шифр № подл. Издательство и дата Изд. Инв. №

9066/2

Разработчик	Левяшин	15.01.85	ТР 820-04-10-85-КЖ 15
Проверен	Лавров	16.01.85	
Рисовал	Лавров	16.01.85	
Группа	ФДАНК	20.01.85	
Нач. отд.	Писняковский	20.01.85	
Ин. кант.	Сильченко	18.05.85	

Придязан			
Инв. №			

Шахта Шм-10-1
(Монолитный вариант)

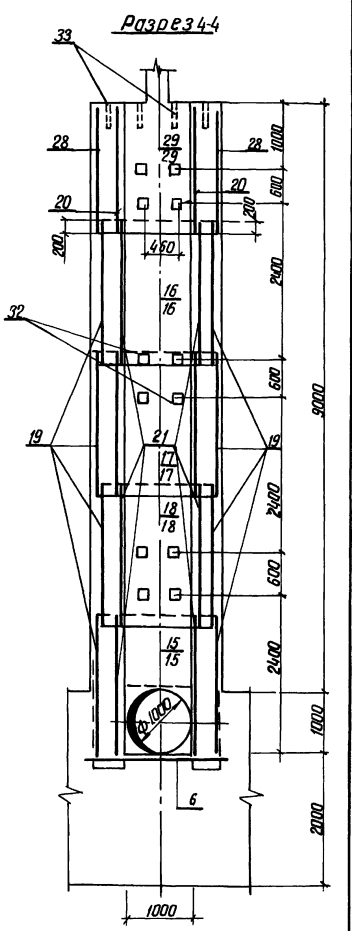
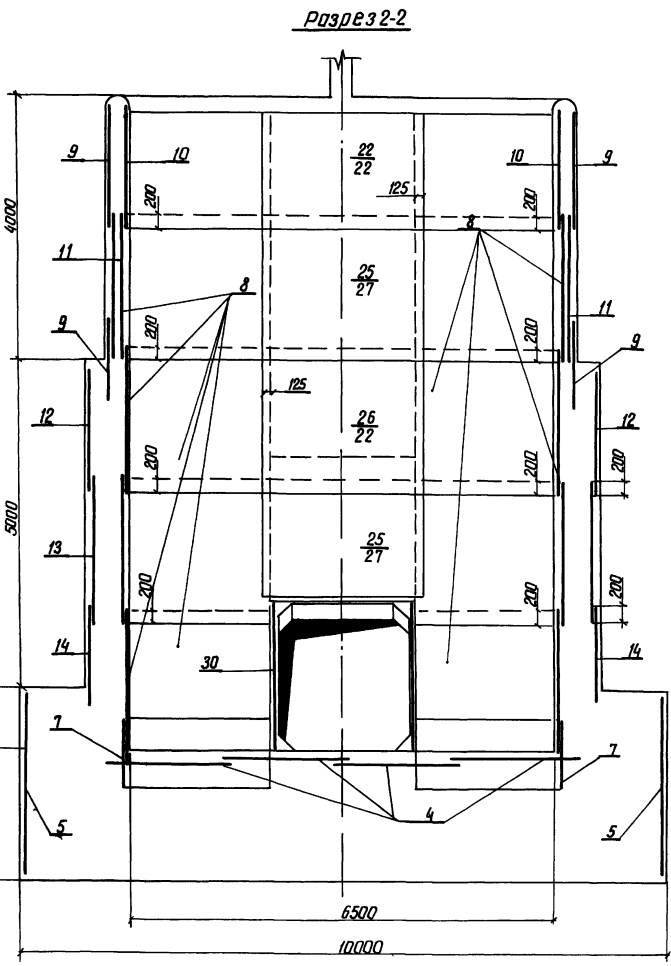
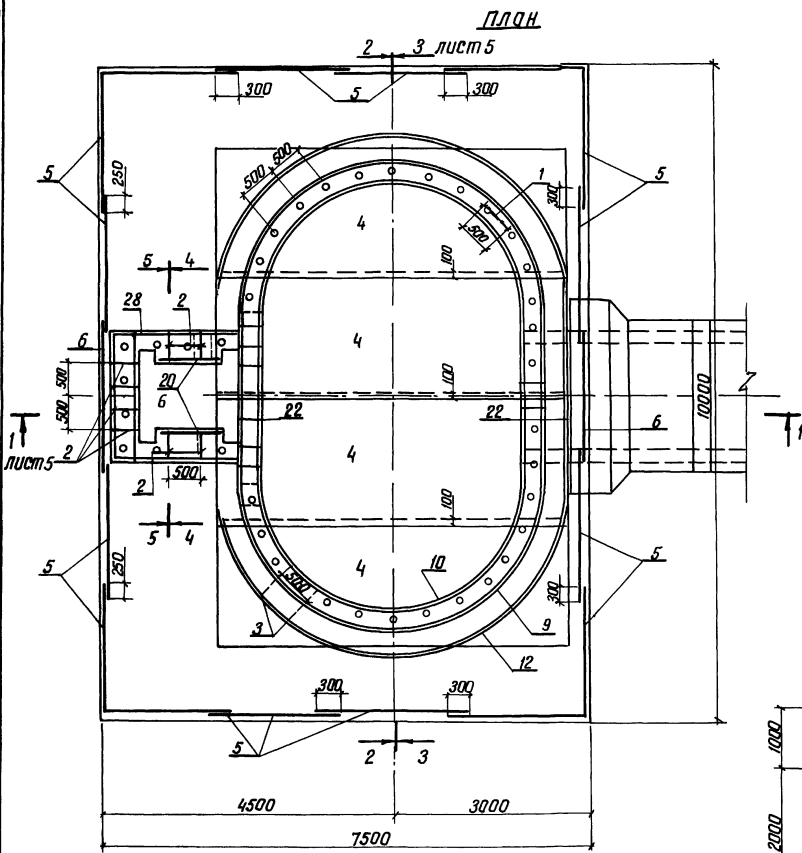
Разрезы 1-1, 3-3

Укрепровадхоз
г. Киев

Лист 3

Формат А2

Архивом II
 Типовые проектные решения ФАР-04-16 86
 ШИМ-10-1 (Л) Листы 1-4, 6, 7, 8, 9, 10, 11, 12, 13, 14, 15, 16, 17, 18, 19, 20, 21, 22, 23, 24, 25, 26, 27, 28, 29, 30, 31, 32, 33, 34, 35, 36, 37, 38, 39, 40, 41, 42, 43, 44, 45, 46, 47, 48, 49, 50, 51, 52, 53, 54, 55



Ведомость расхода стали на элемент, кг

Марка элемента	Изделия арматурные						Изделия закладные								Общий расход		
	Арматура класса А-I			А-III			Арматура класса А-III		Прокат марки В Ст 3 кп 2								
	ГОСТ 5781-82						всего	ГОСТ 5781-82		ГОСТ 8509-72		ГОСТ 12008-74		ГОСТ 3262-75			
	φ 6	φ 8	Итого	φ 8	φ 14	Итого		φ 14	Итого	10*4	Итого	6*150	Итого	10*35		Итого	
ШН-10-1	271	1906	2177	833	1460	2293	4470	14	14	3	3	25	25	72	72	114	4584

Прибыль			
Инв №			

Разработчик	Левашин	Проверен	М.И.В.
Лист	10	Лист	10
Рук. эк.	Шасте	Рук. эк.	Шасте
Гип. проект	Шасте	Гип. проект	Шасте
Нач. отд. проектирования	Шасте	Нач. отд. проектирования	Шасте
Инженер	Шасте	Инженер	Шасте

ТИР 820-04-1685-КЖ 15
 Шахта ШН-10-1 (Монолитный вариант)
 Схема армирования
 План Разрезы 2-2, 4-4 1:50

Формат А2

Формат	Зона	Поз	Обозначение	Наименование	Кол	Примечание
				Сетки арматурные		
A3	19		820- -Шм-10-1-05 00	С 16	8	
A3	20		-05 00	С 17	2	
A3	21		-08 00	С 18	8	
A3	22		-08 00	С 19	6	
A3	23		-07 00	С 20	1	
A3	24		-07 00	С 21	1	
A4	25		-04 00	С 22	4	
A3	26		-08 00	С 23	2	
A3	27		-08 00	С 24	5	
A3	28		-08 00	С 25	2	
A3	29		-08 00	С 26	2	
A3	30		-08 00	С 27	3	
				Штуделя закладные		
A4	31		-09 00	МН1	6	
A4	32		-10 00	МН2	30	
B4	33		-11 00	МН3 (Труба 50x3,5)	42	1,7 кг
				ГОСТ 3262-75 L=350)		
				Материалы		
				Бетон тяжелый		
				М 200, В6, Мрз ≥ 150		305,1 м³

Формат	Зона	Поз	Обозначение	Наименование	Кол	Примечание
				Сборочные единицы		
				Норкасы плоские		
A4	1		820- -Шм-10-1-01 00	КР1	74	
A4	2		-02 00	КР2	35	
A4	3		-03 00	КР3	74	
				Сетки арматурные		
A3	4		-05 00	С1	4	
A3	5		-05 00	С2	16	
A3	6		-05 00	С3	3	
A3	7		-06 00	С4	4	
A3	8		-06 00	С5	16	
A3	9		-06 00	С6	8	
A3	10		-06 00	С7	4	
A3	11		-06 00	С8	4	
A3	12		-06 00	С9	4	
A3	13		-06 00	С10	4	
A3	14		-06 00	С11	4	
A3	15		-07 00	С12	2	
A3	16		-05 00	С13	2	
A3	17		-05 00	С14	2	
A3	18		-05 00	С15	2	

9066/2

Привязан	Разработ	Дебьяшин	С.С.	20.02.83
	Провер	Иофане	В.В.	20.01.84
	Рук зр	Иофане	В.В.	20.01.84
	ГИП	Фролик	В.В.	14.04.84
	Нач отс	Иванченко	В.В.	20.01.84
	И.контр.	Сильченко	В.В.	14.05.84

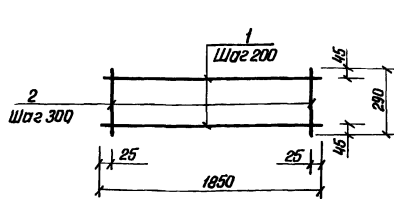
820-04-16-65-Шм-10-1

Спецификация к схеме армирования монолитной шахты Шм-10-1

Студия	Лист	Листов
Р	6	

Укрепровадхоз
 г Киев

Формат А3



Формат	Зона	Поз	Обозначение	Наименование	Кол	Примечание
			820- -Шм-10-1-01 00	КР1		
B4	1		-01 01	φ8 А-I ГОСТ 5781-82 L=1850	2	0,7 кг
B4	2		-01 02	φ8 А-I ГОСТ 5781-82 L=290	7	0,1 кг

9066/2

Привязан

Лист № 2

Разработ	Дебьяшин	С.С.	20.02.83
Провер	Иофане	В.В.	20.01.84
Рук зр	Иофане	В.В.	20.01.84
ГИП	Фролик	В.В.	14.04.84
Нач отс	Иванченко	В.В.	20.01.84
И.контр.	Сильченко	В.В.	14.05.84

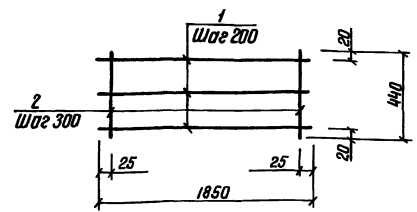
820-04-16-65-Шм-10-1-01 00

Каркас плоский КР1

Студия	Масса	Масштаб
Р	2,1	-

Лист Листов 1
 Укрепровадхоз
 г Киев

Формат А4



Формат	Зона	Поз	Обозначение	Наименование	Кол	Примечание
			820- -Шм-10-1-02 00	КР2		
B4	1		-01 01	φ8 А-I ГОСТ 5781-82 L=1850	3	0,7 кг
B4	2		-02 01	φ8 А-I ГОСТ 5781-82 L=440	7	0,2 кг

57
9066/2

Привязан

Лист № 2

Разработ	Дебьяшин	С.С.	20.02.83
Провер	Иофане	В.В.	20.01.84
Рук зр	Иофане	В.В.	20.01.84
ГИП	Фролик	В.В.	14.04.84
Нач отс	Иванченко	В.В.	20.01.84
И.контр.	Сильченко	В.В.	14.05.84

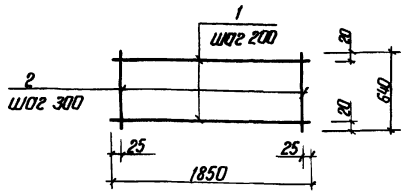
709 820-04-16-65-Шм-10-1-02 00

Каркас плоский КР2

Студия	Масса	Масштаб
Р	3,5	-

Лист Листов 1
 Укрепровадхоз
 г Киев

Формат А4

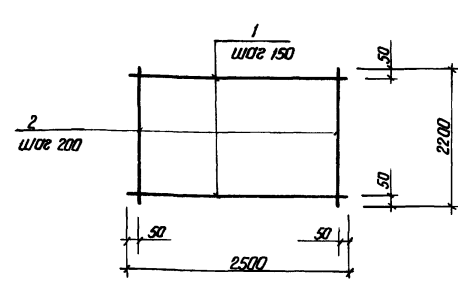


Формат	Зона	Лист	Обозначение	Наименование	кол	Примечание
			820-ШМ-10-1-03 00	КР 3		
Б4	1		-01 01	Ø 8 А-I ГОСТ 5781-82 L=1850	4	07 кг
Б4	2		-03 01	Ø 8 А-I ГОСТ 5781-82 L=640	7	03 кг

9066/2

Привязан
И№ М

820 04-16 85-ШМ-10-1-03 00	Коркас плоский КР3	Листов Масса	Масса
		Р	49
		Лист	Листов
		Укрепрободкоз с Киев	
		Формат А4	

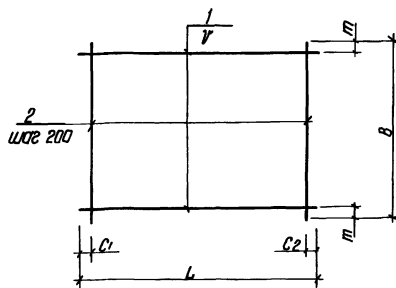


Формат	Зона	Лист	Обозначение	Наименование	кол	Примечание
			820-ШМ-10-1-04 00	С 22		
Б4	1		-04 01	Ø 14 А-III ГОСТ 5781 L=2500	15	30 кг
Б4	2		-04 02	Ø 8 А-I ГОСТ 5781-82 L=2200	13	09 кг

9066/2

Привязан
И№ М

820-04-16 85-ШМ-10-1-04 00	Сетка арматурная С 22	Листов Масса	Масса
		Р	567
		Лист	Листов
		Укрепрободкоз с Киев	
		Формат А4	



Марка	Размеры в мм						Масса, кг
	L	C1	C2	B	В	Т	
С1	5430	15	15	200	1970	85	434
С2	2980	90	90	200	2120	60	15,2
С3	2120	60	60	200	1970	85	9,4
С13	1980	90	90	200	2200	100	17,8
С14	1970	85	85	200	2200	100	17,8
С15	1970	85	85	150	2200	50	21,0
С16	2330	20	510	200	2200	100	18,9
С17	350	75	75	200	1980	90	8,0

Формат	Зона	Лист	Обозначение	Наименование	кол	Примечание
			820-ШМ-10-1-05 00	С 1		
Б4	1		-05 01	Ø 8 А-III ГОСТ 5781-82 L=5430	10	2,1 кг
Б4	2		-05 02	Ø 8 А-III ГОСТ 5781-82 L=1970	28	0,8 кг
			-05 00-01	С 2		
Б4	1		-05 03	Ø 6 А-I ГОСТ 5781-82 L=2980	11	07 кг
Б4	2		-05 04	Ø 6 А-I ГОСТ 5781-82 L=2120	15	05 кг
			-05 00-02	С 3		
Б4	1		-05 04	Ø 6 А-I ГОСТ 5781-82 L=2120	10	05 кг
Б4	2		-05 05	Ø 6 А-I ГОСТ 5781-82 L=1970	11	04 кг
			-05 00-03	С 13		
Б4	1		-05 06	Ø 8 А-I ГОСТ 5781-82 L=1980	11	08 кг
Б4	2		-04 02	Ø 8 А-I ГОСТ 5781-82 L=2200	10	09 кг
			-05 00-04	С 14		
Б4	1		-05 02	Ø 8 А-III ГОСТ 5781-82 L=1970	11	08 кг
Б4	2		-04 02	Ø 8 А-I ГОСТ 5781-82 L=2200	10	09 кг
			-05 00-05	С 15		
Б4	1		-05 02	Ø 8 А-III ГОСТ 5781-82 L=1970	15	08 кг
Б4	2		-04 02	Ø 8 А-I ГОСТ 5781-82 L=2200	10	09 кг
			-05 00-06	С 16		
Б4	1		-05 07	Ø 8 А-I ГОСТ 5781-82 L=2330	11	09 кг
Б4	2		-04 02	Ø 8 А-I ГОСТ 5781-82 L=2200	10	09 кг
			-05 00-07	С 17		
Б4	1		-05 08	Ø 8 А-I ГОСТ 5781-82 L=950	10	04 кг
Б4	2		-05 06	Ø 8 А-I ГОСТ 5781-82 L=1980	5	08 кг

9066/2

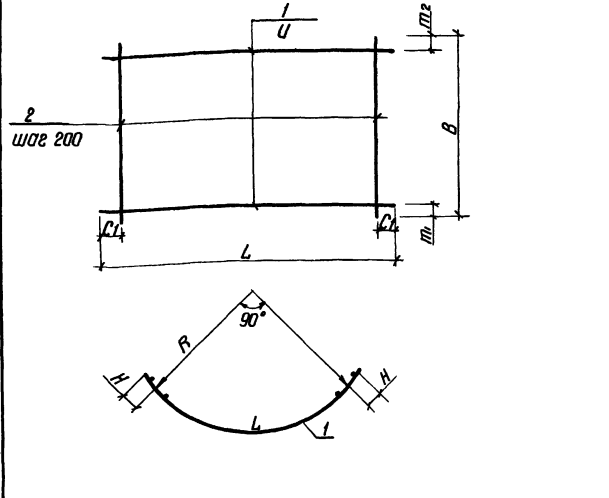
Привязан
И№ М

58

770 820-04-16 85-ШМ-10-1-05 00

Сетка арматурная, С (С1 С3, С13 С17)	Листов Масса	Масса
	Р	СМ
	Лист	Листов
	Укрепрободкоз с Киев	
	Формат А3	

Типовые проектные решения 820-04-14-65 Ляльком II



Марка	Размеры в мм								Масса, кг
	L	C1	U	B	m1	m2	R	H	
C4	3520	60	200	1100	350	350	2090	125	27.6
C5	3520	60	200	2200	100	100	2090	125	31.6
C6	3890	45	200	1820	10	10	2260	175	29.0
C7	3520	60	200	1820	10	10	2090	125	26.6
C8	3890	45	150	2200	50	50	2260	175	88.5
C9	4450	25	200	1980	90	90	2610	175	72.4
C10	4450	25	150	2200	50	50	2610	175	101.7
C11	4450	25	150	1500	280	20	2610	175	62.4

Привязан

ИНВ №

Этаж	Лист	Обозначение	Наименование	Кол	Примечание
		820-04-14-65-ШМ-10-1-0600	C4		
Б4	1	-06 01	Ф8А-III ГОСТ 5781-82 L=3520	3	1.4 кг
Б4	2	-06 02	Ф14А-III ГОСТ 5781-82 L=1100	18	1.9 кг
		-06 00-01	C5		
Б4	1	-06 01	Ф8А-III ГОСТ 5781-82 L=3520	11	1.4 кг
Б4	2	-04 02	Ф8А-I ГОСТ 5781-82 L=2200	18	0.9 кг
		-06 00-02	C6		
Б4	1	-06 03	Ф8А-III ГОСТ 5781-82 L=3890	10	1.5 кг
Б4	2	-06 04	Ф8А-I ГОСТ 5781-82 L=1820	20	0.7 кг
		-06 00-03	C7		
Б4	1	-06 01	Ф8А-III ГОСТ 5781-82 L=3520	10	1.4 кг
Б4	2	-06 04	Ф8А-I ГОСТ 5781-82 L=1820	18	0.7 кг
		-06 00-04	C8		
Б4	1	-06 05	Ф14А-III ГОСТ 5781-82 L=3890	15	4.7 кг
Б4	2	-04 02	Ф8А-I ГОСТ 5781-82 L=2200	20	0.9 кг
		-06 00-05	C9		
Б4	1	-06 06	Ф14А-III ГОСТ 5781-82 L=4450	10	5.4 кг
Б4	2	-05 06	Ф8А-I ГОСТ 5781-82 L=1980	23	0.8 кг
		-06 00-06	C10		
Б4	1	-06 06	Ф14А-III ГОСТ 5781-82 L=4450	15	5.4 кг
Б4	2	-04 02	Ф8А-I ГОСТ 5781-82 L=2200	23	0.9 кг
		-06 00-07	C11		
Б4	1	-06 06	Ф14А-III ГОСТ 5781-82 L=4450	9	5.4 кг
Б4	2	-06 07	Ф8А-I ГОСТ 5781-82 L=1500	23	0.6 кг

820-04-14-65-ШМ-10-1-0600

Сетка арматурная, С (С4 С11)

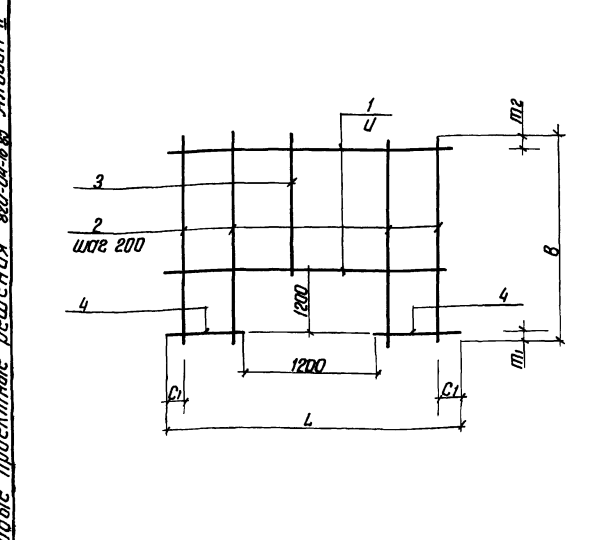
Р	СМ	Масштаб

Лист 1 из 1

Укрепит. проход с Киев

Формат А3

Типовые проектные решения 820-04-14-65 Ляльком II



Марка	Размеры в мм						Масса, кг
	L	C1	U	B	m1	m2	
C12	1980	90	150	2420	200	120	15.6
C20	2500	50	200	2420	200	20	19.6
C21	2500	50	150	2420	200	120	63.0

Привязан

ИНВ №

Этаж	Лист	Обозначение	Наименование	Кол	Примечание
		820-04-14-65-ШМ-10-1-0700	C12		
Б4	1	-07 01	Ф8А-III ГОСТ 5781-82 L=1980	8	0.8 кг
Б4	2	-07 02	Ф8А-I ГОСТ 5781-82 L=2420	4	1.0 кг
Б4	3	-07 03	Ф8А-I ГОСТ 5781-82 L=1020	6	0.4 кг
Б4	4	-07 04	Ф8А-III ГОСТ 5781-82 L=390	14	0.2 кг
		-07 00-01	C20		
Б4	1	-07 05	Ф8А-III ГОСТ 5781-82 L=2500	6	1.0 кг
Б4	2	-07 02	Ф8А-I ГОСТ 5781-82 L=2420	8	1.0 кг
Б4	3	-07 03	Ф8А-I ГОСТ 5781-82 L=1020	5	0.4 кг
Б4	4	-07 06	Ф8А-III ГОСТ 5781-82 L=650	12	0.3 кг
		-07 00-02	C21		
Б4	1	-04 01	Ф14А-III ГОСТ 5781-82 L=2500	7	3.0 кг
Б4	2	-07 01	Ф14А-III ГОСТ 5781-82 L=2420	8	2.9 кг
Б4	3	-07 08	Ф14А-III ГОСТ 5781-82 L=1020	5	1.2 кг
Б4	4	-07 09	Ф14А-III ГОСТ 5781-82 L=650	16	0.8 кг

820-04-14-65-ШМ-10-1-0700

Сетка арматурная, С (С12, С20, С21)

Р	СМ	Масштаб

Лист 1 из 1

Укрепит. проход с Киев

Формат А3

№ строки	Наименование материала и единица измерения	Код		Количество		
		материала	ед. изм	тип	инд	всего
1	Сортавой прокат обычный-венного качества	093000				
3	Сталь арматурная класс-св, А-I, т	093003	168	-	2,18	
5	диам 8, т	φ 8	168	-	0,27	
6	диам 8, т	φ 8	168	-	1,91	
7	Сталь арматурная класс-св, А-III, т	093004	168	-	2,31	
9	диам 8, т	φ 8	168	-	0,83	
10	диам 14, т	φ 14	168	-	1,48	
11	Итого сортавого проката обычного качества-					
13	св, т		168	-	4,49	
14	Прокат листовый рядо-вой, т	097100	168	-	0,03	
16	Сталь толстолистовая рядовых марок (от 4мм), т	097100	168	-	0,025	
18	Сталь крупноресортовая, т	093100	168	-	0,003	
19	Итого стали в кату - ральной массе, т		168		4,52	
21	Итого стали, приведен - ной к стали класса А-I, т		168	-	5,48	

№ строки	Наименование материала и единица измерения	Код		Количество		
		материала	ед. изм	тип	инд	всего
1	То же к стали класса					
2	С38/23, т		168	-	0,04	
3	Всего стали, приведенной к классам А-I, С38/23, т		168	-	5,52	
5	Трубы сварные водогазо-проводные, т	138500	168	-	0,07	
6	Порландцемент М 500, т	573110	168	-	10,434	
8	Цемент, приведенный к марке 400 (всего), т		168	-	114,77	
11						
12						
13						
14						
15						
16						
17						
18						
19						
20						
21						
22						
23						

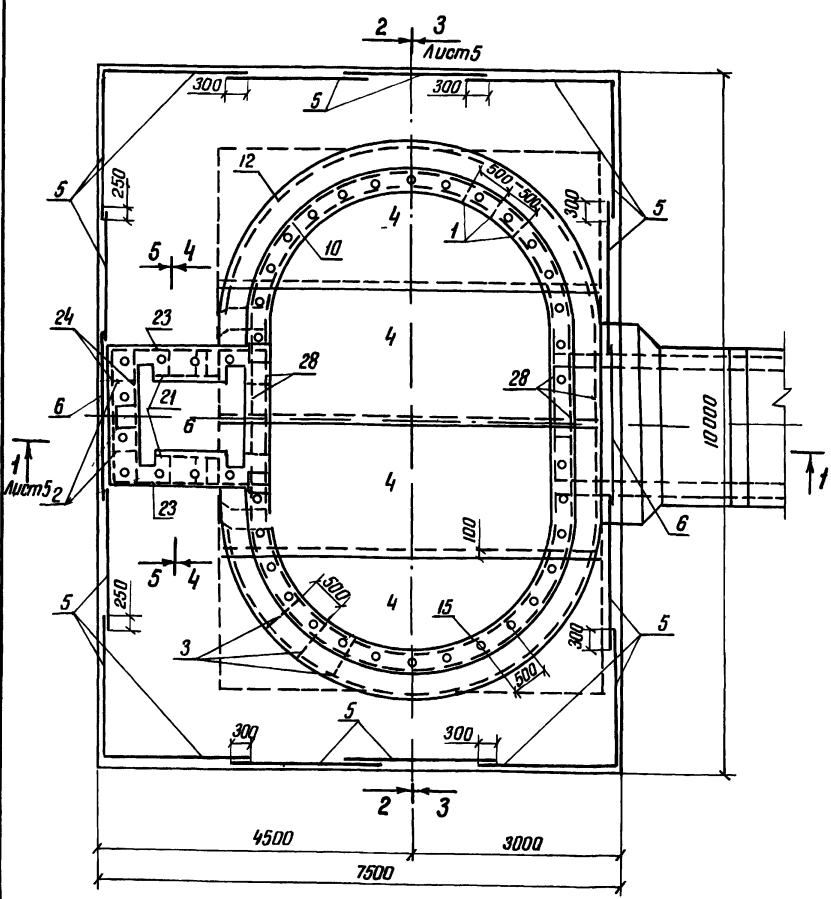
В графе „тип“ указано количество материалов, потребное для изготовления типовых и стандартных изделий, а в графе „инд.“ – индивидуальных (не типовых) конструкций и изделий.

Приязан	Разработчик	И.П. Штепа	16.05.85	7 лр 820-04-16-85-КЖ 13. ВМ	Ведомость потребности в материалах	Стальная	Лист	Листов
	Рук. гр.	И.П. Штепа	17.05.85			Р		
	Гип.	И.П. Штепа	18.05.85		Укр.гидрогазоз 2 Киев			
	Нач. отд.	И.П. Штепа	19.05.85					
	И.контр.	И.П. Штепа	20.05.85					

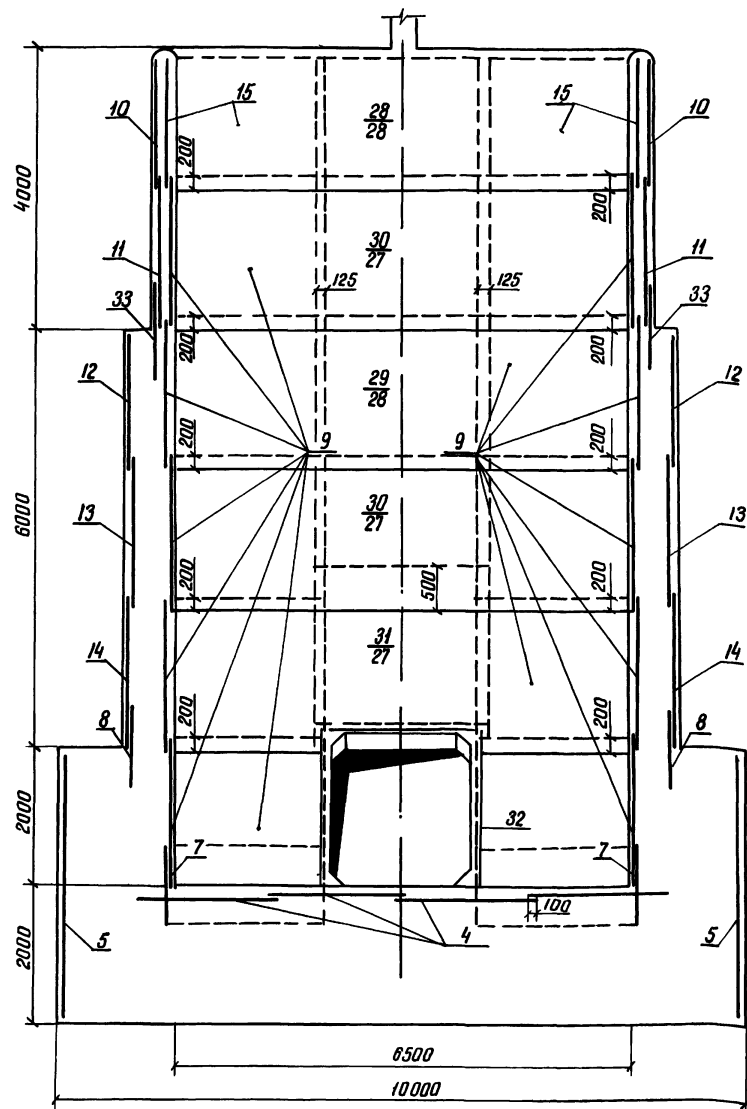
Альбом I

Типовые проектные решения 820-04-1685

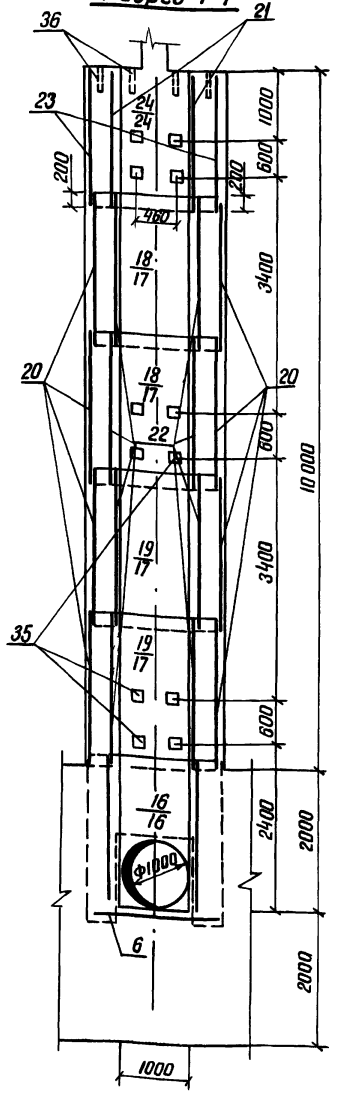
План



Разрез 2-2



Разрез 4-4



Ведомость расхода стали по элементу, кг

Марка элемента	Изделия арматурные								Изделия закладные								Общий расход								
	Арматура класса								Арматура класса																
	А-I				А-III				А-III				Прокат марки ВСт3 кп 2												
	ГОСТ 5781-82				ГОСТ 5781-82				ГОСТ 5781-82				ГОСТ 8509-72					ГОСТ 19003-74				ГОСТ 3262-75			
φ8	φ8	Итого	φ8	φ14	φ16	Итого	Итого	φ14	Итого	φ8	φ16	Итого	φ16	Итого	φ16	Итого	φ16	Итого	φ16	Итого	φ16	Итого	φ16	Итого	
ШМ-12-1	358	2201	2557	886	1385	537	2808	5365	14	14	3	3	25	25	72	72	114	114	5479						

Разреш	Девяшин	2001	2001
Проект	Попов	2001	2001
Рук.пр.	Цыган	2001	2001
Гип	Шоанк	2001	2001
Инж.пр.	Висничев	2001	2001
И.контр.	Сильченко	2001	2001

9066/2
 ТПР 820-04-1685-КЖ-17
 Радиостанция-вспомогательные с шахтным радио-ком на расклад бабы до 10 м/с при перелатах от 5 до 12 м
 Шахта ШМ-12-1 (Монолитный вариант)
 Схема армирования Укрепл. радиостанция
 План Разрезы 2-2, 4-4 м 1:50
 Киев
 Формат А2

ШМ-12-1

Типовые проектные решения вкл. № 1685 Альбом II

Формат	Зона	Пос	Обозначение	Наименование	кол	Примечание
				<u>Сетки арматурные</u>		
A3	21	820-	-ШМ-12-1-05 00	С 18	2	
A3	22		-05 00	С 19	10	
A3	23		-08 00	С 20	2	
A3	24		-08 00	С 21	2	
A3	25		-07 00	С 22	1	
A3	26		-07 00	С 23	1	
A3	27		-08 00	С 24	7	
A3	28		-08 00	С 25	6	
A3	29		-08 00	С 26	2	
A3	30		-08 00	С 27	4	
A3	31		-08 00	С 28	2	
A3	32		-08 00	С 29	3	
A3	33		-06 00	С 30	4	
				<u>Изделия закладные</u>		
A4	34		-09 00	МН 1	6	
A4	35		-10 00	МН 2	30	
A4	36			МНЗ (Труба 50x35 Гост 3262-75 ℓ=350) Материалы Бетон тяжелый М 200, В6, Мрз ≥ 150	42	1,7м ³ 37,2м ³

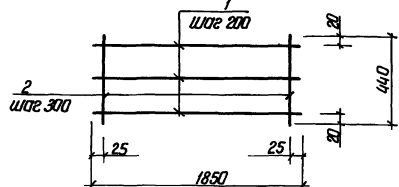
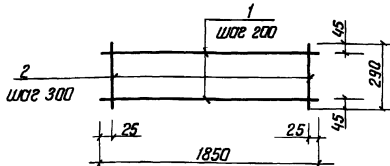
Формат	Зона	Пос	Обозначение	Наименование	кол	Примечание
				<u>Сборочные единицы</u>		
				<u>Корпусы плоские</u>		
A4	1	820-	-ШМ-12-1-01 00	КР 1	74	
A4	2		-02 00	КР 2	35	
A4	3		-03 00	КР 3	111	
				<u>Сетки арматурные</u>		
A3	4		-05 00	С 1	4	
A4	5		-04 00	С 2	16	
A3	6		-05 00	С 3	4	
A3	7		-06 00	С 4	4	
A3	8		-06 00	С 5	4	
A3	9		-06 00	С 6	20	
A3	10		-06 00	С 7	4	
A3	11		-06 00	С 8	4	
A3	12		-06 00	С 9	4	
A3	13		-06 00	С 10	4	
A3	14		-06 00	С 11	4	
A3	15		-06 00	С 12	4	
A3	16		-07 00	С 13	2	
A3	17		-05 00	С 14	4	
A3	18		-05 00	С 15	2	
A3	19		-05 00	С 16	2	
A3	20		-05 00	С 17	8	

Шифр альбома 1685-04-16-85

9066/2

Привязан	Старый Альбом 820-04-16-85- -КЖ 17	Лист 6
Шифр №:	Спецификация к схеме армирования монолитной шахты ШМ-12-1	Листов 6
		Укрепитриводхоз г Киев
		Формат А3

Типовые проектные решения вкл. № 1686 Альбом II



Формат	Зона	Пос	Обозначение	Наименование	кол	Примечание
			820-	-ШМ-12-1-01 00		
A4	1		-01 01	Ф 8 А-І ГОСТ 5781-82 ℓ=1850	2	0,7м ³
A4	2		-01 02	Ф 8 А-І ГОСТ 5781-82 ℓ=290	7	0,1м ³

Формат	Зона	Пос	Обозначение	Наименование	кол	Примечание
			820-	-ШМ-12-1-02 00		
A4	1		-01 01	Ф 8 А-І ГОСТ 5781-82 ℓ=1850	3	0,7м ³
A4	2		-02 01	Ф 8 А-І ГОСТ 5781-82 ℓ=440	7	0,2м ³

Шифр альбома 1686-04-16-85

9066/2

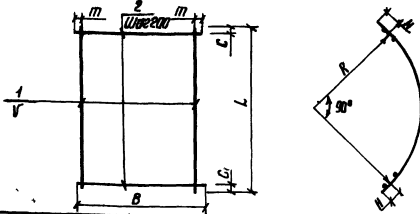
Привязан	Старый Альбом 820-04-16-85- ШМ-12-1-01 00	Лист 21
Шифр №:	Корпус плоский КР 1	Листов 1
		Укрепитриводхоз г Киев
		Формат А4

67

9066/2

Привязан	Старый Альбом 820-04-16-85- ШМ-12-1-02 00	Лист 35
Шифр №:	Корпус плоский КР 2	Листов 1
		Укрепитриводхоз г Киев
		Формат А4

Марка	Полож.	Обозначение	Наименование	Примечание
		820-Шм-12-1-06-00-08	С12	
Б4	1	-06.01	Ф8А-III ГОСТ 5781-82 L=3520	10 1,4 кг
Б4	2	-06.05	Ф8А-I ГОСТ 5781-82 L=1820	18 0,7 кг
		-06.00-09	С30	
Б4	1	-06.09	Ф8А-I ГОСТ 5781-82 L=3890	5 1,5 кг
Б4	2	-06.10	Ф8А-I ГОСТ 5781-82 L=920	20 0,4 кг



Марка	Размеры в мм					R	H	Масса, кг
	L	C ₁	U	B	m			
С4	3520	80	200	1180	350	2090	125	27,6
С5	4450	25	200	1100	350	2610	175	35,3
С8	3520	80	200	2200	100	2090	125	31,6
С7	3890	45	200	1820	10	2260	175	29,0
С8	3890	46	150	2200	50	2260	175	88,5
С9	4450	25	200	1980	90	2610	175	72,4
С10	4450	25	150	2200	50	2610	175	101,7
С11	4450	25	150	2200	50	2610	175	78,7
С12	3520	80	200	1820	10	2090	125	26,6
С30	3890	45	200	920	80	2260	175	15,5

Приблизно

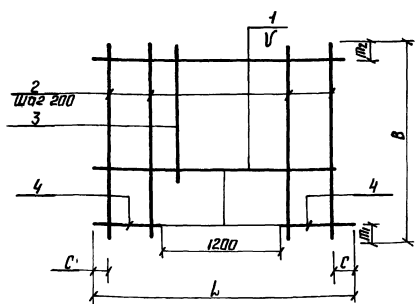
УИВ №

0066/2

Марка	Полож.	Обозначение	Наименование	Примечание
		820-Шм-12-1-06-00	С4	
Б4	1	-06.01	Ф8А-III ГОСТ 5781-82 L=3520	3 1,4 кг
Б4	2	-06.02	Ф14А-III ГОСТ 5781-82 L=1180	18 1,3 кг
		-06.00-01	С5	
Б4	1	-06.03	Ф8А-III ГОСТ 5781-82 L=4450	3 1,8 кг
Б4	2	-06.02	Ф14А-III ГОСТ 5781-82 L=1180	23 1,3 кг
		-06.00-02	С6	
Б4	1	-06.01	Ф8А-III ГОСТ 5781-82 L=3520	11 1,4 кг
Б4	2	-05.04	Ф8А-I ГОСТ 5781-82 L=2200	18 0,9 кг
		-06.00-03	С7	
Б4	1	-06.04	Ф8А-III ГОСТ 5781-82 L=3890	10 1,5 кг
Б4	2	-06.05	Ф8А-I ГОСТ 5781-82 L=1820	20 0,7 кг
		-06.00-04	С8	
Б4	1	-06.06	Ф14А-III ГОСТ 5781-82 L=3890	15 4,7 кг
Б4	2	-05.04	Ф8А-I ГОСТ 5781-82 L=2200	20 0,9 кг
		-06.00-05	С9	
Б4	1	-06.07	Ф14А-I ГОСТ 5781-82 L=4450	10 5,4 кг
Б4	2	-06.05	Ф8А-I ГОСТ 5781-82 L=1820	23 0,8 кг
		-06.00-06	С10	
Б4	1	-06.07	Ф14А-III ГОСТ 5781-82 L=4450	15 5,4 кг
Б4	2	-05.04	Ф8А-I ГОСТ 5781-82 L=2200	23 0,8 кг
		-06.00-07	С11	
Б4	1	-06.07	Ф14А-III ГОСТ 5781-82 L=4450	15 7,0 кг
Б4	2	-05.04	Ф8А-I ГОСТ 5781-82 L=2200	23 0,8 кг

Исполн.	М.С.Михайленко	Инж.	В.В.Михайленко
Провер.	М.С.Михайленко	Инж.	В.В.Михайленко
Утверд.	М.С.Михайленко	Инж.	В.В.Михайленко
Дата	10.08.88	Лист	1 из 1

820-Шм-12-1-06-00
 Сетка арматурная, С (С4... С12; С30)
 Р СМ табл. -
 Укрепит. объект в Киев
 Формат А3



Марка	Размеры в мм					Масса, кг	
	L	C ₁	U	B	m ₁		
С13	1980	80	150	2420	200	120	15,5
С22	2580	80	200	2420	200	20	19,5
С35	2580	50	150	2420	200	120	63,0

Приблизно

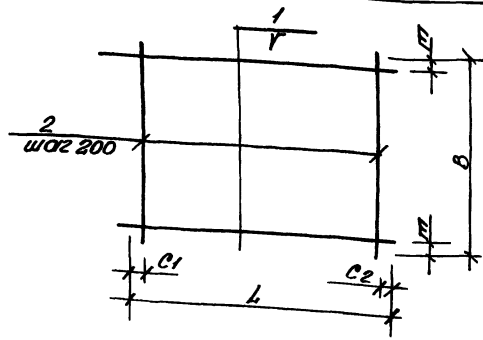
УИВ №

0066/2

Исполн.	М.С.Михайленко	Инж.	В.В.Михайленко
Провер.	М.С.Михайленко	Инж.	В.В.Михайленко
Утверд.	М.С.Михайленко	Инж.	В.В.Михайленко
Дата	10.08.88	Лист	1 из 1

820-Шм-12-1-07-00
 Сетка арматурная, С (С13, С22, С23)
 Р СМ табл. -
 Укрепит. объект в Киев
 Формат А3

Т. П. Р. 820-04-16.85 Архив № 2

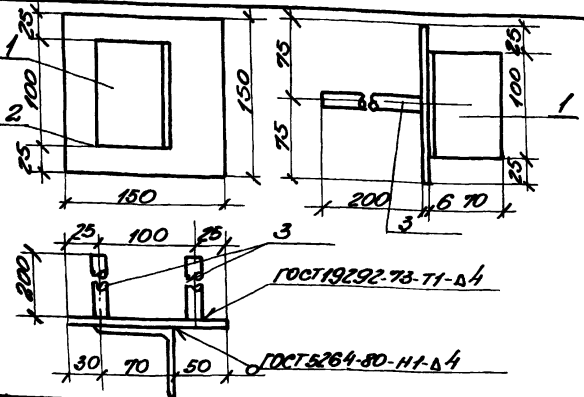


Напря	Размеры в мм					м	Масса кг
	L	C1	C2	r	B		
C20	2330	20	50	200	1980	90	170
C21	1980	90	90	200	1980	90	160
C24	2500	50	50	200	2200	100	22.9
C25	2500	50	50	200	1820	10	19.1
C26	2500	50	50	200	2200	100	44.7
C27	2300	50	50	150	2200	50	56.7
C28	2500	50	50	150	2200	50	70.2
C29	2250	125	125	200	950	75	17.9

Код	№	Обозначение	Наименование	Кол	Примечание
		820-ШН-12-08.00	C20		
84	1	-05.07	ФАН-ГОСТ 5781-82 L=2330	10	0.9 кг
84	2	-05.05	ФАН-ГОСТ 5781-82 L=1980	10	0.8 кг
		-08.00-01	C21		
84	1	-05.05	ФАН-ГОСТ 5781-82 L=1980	10	0.8 кг
84	2	-05.05	ФАН-ГОСТ 5781-82 L=1980	10	0.8 кг
		-08.00-02	C24		
84	1	-07.05	ФАН-ГОСТ 5781-82 L=2500	11	1.0 кг
84	2	-05.04	ФАН-ГОСТ 5781-82 L=2200	13	0.9 кг
		-08.00-03	C25		
84	1	-07.05	ФАН-ГОСТ 5781-82 L=2500	10	1.0 кг
84	2	-06.05	ФАН-ГОСТ 5781-82 L=1820	13	0.7 кг
		-08.00-04	C26		
84	1	-07.07	ФАН-ГОСТ 5781-82 L=2500	11	3.0 кг
84	2	-05.04	ФАН-ГОСТ 5781-82 L=2200	13	0.9 кг
		-08.00-05	C27		
84	1	-07.07	ФАН-ГОСТ 5781-82 L=2500	15	3.0 кг
84	2	-05.04	ФАН-ГОСТ 5781-82 L=2200	13	0.9 кг
		-08.00-06	C28		
84	1	-08.01	ФАН-ГОСТ 5781-82 L=2500	15	3.9 кг
84	2	-05.04	ФАН-ГОСТ 5781-82 L=2200	13	0.9 кг
		-08.00-07	C29		
84	1	-06.02	ФАН-ГОСТ 5781-82 L=2250	5	2.7 кг
84	2	-05.08	ФАН-ГОСТ 5781-82 L=950	11	0.4 кг

820-04-16.85-ШН-12-1-08.00	Страна происхождения	С/С	Материал
	(C20, C21, C24, C29)	P	СМ
			Искреупроводящий
			2. Кувб.

Т. П. Р. 820-04-16.85 Архив № 1

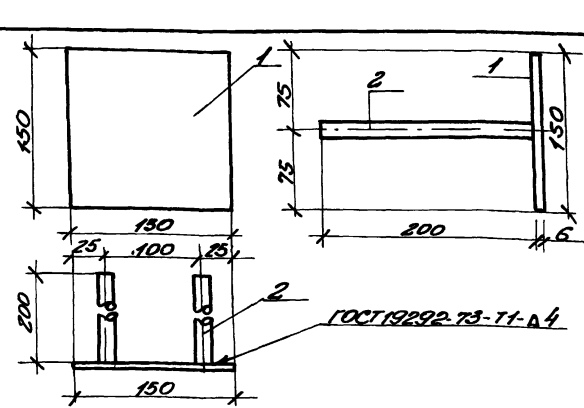


Код	№	Обозначение	Наименование	Кол	Примечание
		820-ШН-12-1-09.00	МН1		
84	1	-08.01	ГОСТ 19292-73-ТТ-А4	1	0.5 кг
84	2	-09.02	ГОСТ 19292-73-ТТ-А4	1	0.7 кг
84	3	-09.03	ГОСТ 5264-80-НТ-А4	2	0.2 кг

9066/2	Привязан	ИМБ. №
--------	----------	--------

820-04-16.85-ШН-12-1-09.00	Страна происхождения	С/С	Материал
	Украине зовнаційна	P	15 -
	МН1		Искреупроводящий
			2. Кувб.

Т. П. Р. 820-04-16.85 Архив № 1



Код	№	Обозначение	Наименование	Кол	Примечание
		820-ШН-12-1-10.00	МН2		
84	1	-09.02	ГОСТ 19292-73-ТТ-А4	1	0.7 кг
84	2	-09.03	ГОСТ 5264-80-НТ-А4	2	0.2 кг

70	9066/2	Привязан	ИМБ. №
----	--------	----------	--------

820-04-16.85-ШН-12-1-10.00	Страна происхождения	С/С	Материал
	Украине зовнаційна	P	11 -
	МН2		Искреупроводящий
			2. Кувб.

