

Содержание альбома

Обозначение	Наименование	Стр.
1	2	3
	Содержание альбома №	2, 3
АСН-001	Свая СМТ 7-32а	4
-002	Свая СМТ 7-32б	4
-003-К1.А.1...3	Колонны К30-1-1а, К30-1-1б, К30-1-1в,	
	К30-1-1г, К30-1-1д, К30-1-1е	5, 6
-004	Колонна К30-1-1	9
-005	Ведомость расхода стали на	
	колонну	10
-006-К2 А.1...3	Колонны К30-6-1, К30-6-1а, К30-6-1б,	
	К30-6-1в, К30-6-1г.	11, 12
-007	Колонна К30-6-1	14
-008 а, б, 2	Плита ПР16-58, 15св; ПР16-58, 15св,	
	ПР16-58, 15св, ПР16-58, 15св, ПР16-58, 15св,	
	ПР16-58, 15св, ПР16-58, 15св, ПР16-58, 15св	15, 16
-009	Плита покрытия ПГ-2А@ВГб, ПГ-3А@Гб	17
-010	Плита покрытия ПГ-2А@ВГб, ПГ-3А@Гб	17
-011	Плита покрытия ПГ-2А@ВГб, ПГ-3А@Гб	18
-012	Плита покрытия ПГ-2А@ВГг, ПГ-3А@Гг	18
-013	Плита покрытия ПБ7-2А@ВГб, ПБ7-3А@Гб	19
-014	Плита покрытия ПГ-2А@ВГб, ПГ-3А@Гб	19
-015	Плита покрытия ПБ7-2А@ВГб, ПБ7-3А@Гб	20
-016	Плита покрытия ПБ7-2А@ВГб, ПБ7-3А@Гб	20

Обозначение	Наименование	Стр.
АСН-017	Балка БСГБ-5А@Гб	21
-018	Плита покрытия ПБ7-2А@ВГб, ПБ7-3А@Гб	21
-019	Панель ПС60.9.3.0-6.А-31а	22
-020	Панель ПС60.9.3.0-6.А-36а,	
	ПС60.9.3.0-6.А-38а	22
-021	Панель ПС63, 5.12.3.0-6.А-2.43а	23
-022	Панель ПС30.18.3.0-6.А-53а	23
-023	Панель ПС30.9.3.0-6.А-53а	24
-024	Панель ПС60.18.3.0-6А-31а	24
-025	Марка МП1	25
-026	Марка МП2	25
-027	Марка МП3	26
-028	Марка МП4	26
-029	Марка МП (МП5, МП6)	27
-030 а, б, 2	Марка МП (МП7, МП8, МП9)	28
-031	Марка МП (МП10, МП11)	30
-032	Марка МП-12	31
-033	Марка МП-13	32
-034	Марка МП-14	32
-035	Марка МП (МП15, МП16)	33
-036	Марка МП (МП17, МП18)	33
-037	Марка МП (МП19, МП20)	34
-038	Марка МП-21	35
-039	Марка МП-22	35

10278 ГЛ/С.02/69

Титульный лист проекта 401-3-59/М.58. Альбом № 10272 тм-П-3

Всего листов 69

Всего листов 69

Типовой проект 407-3-397 м. 86 Алюминий № 10212 тм-Д-7

Формат	Знак	Кол.	Примеч.
		<u>Детали</u>	
4	Серия 1.423-3 Б.2 л. 142	Петля М 20-250	2
		<u>АСУ-003-К1-04</u>	
		<u>Сборочные единицы</u>	
2	Серия 1.423-3 Б.2 л. 125	Закладная деталь М2-1	1
3	Серия 1.423-3 Б.2 л. 141	Закладная деталь М1-13	2
6	Серия 1.423-3 Б.2 л. 135	Закладная деталь НМ1-1	1
		<u>Детали</u>	
4	Серия 1.423-3 Б.2 л. 142	Петля М 20-250	2
		<u>АСУ-003-К1-05</u>	
		<u>Сборочные единицы</u>	
2	Серия 1.423-3 Б.2 л. 125	Закладная деталь М2-1	1
3	Серия 1.423-3 Б.2 л. 141	Закладная деталь М1-13	2
14	АСУ - 054-01	Закладная деталь 3А-2	3
6	Серия 1.423-3 Б.2 л. 135	Закладная деталь НМ1-1	1
		<u>Детали</u>	
4	Серия 1.423-3 Б.2 л. 142	Петля М 20-250	2

Привязки:

Инд. №

407-3-397 м. 86 АСУ-003-К1

Лист
3

Инд. № табл. Привязки и детали в том же №

407-3-397 м. 86

Инд. № табл. Привязки и детали в том же №

Технический проект 407-3-397 м.06. Асбестовый ПН-10272 ТМ-П-9

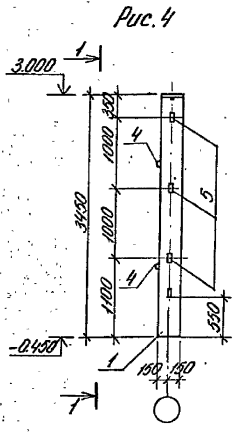
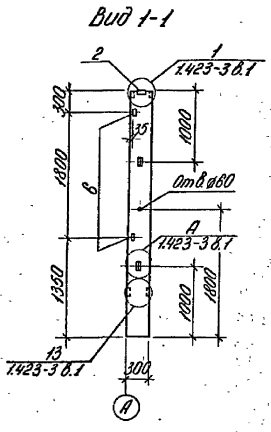


Рис. 4



Вид 1-1

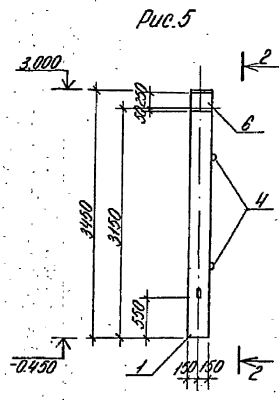
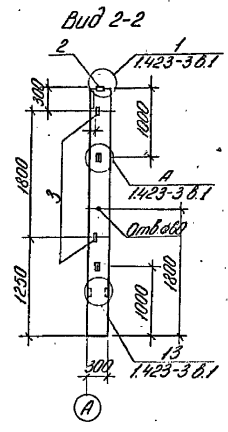
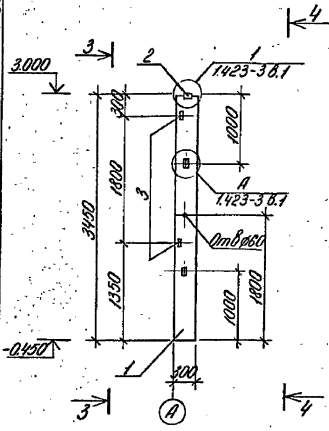


Рис. 5

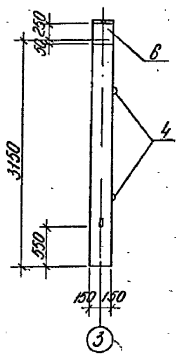


Вид 2-2

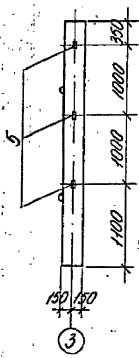
Рис. 6



Вид 3-3



Вид 4-4



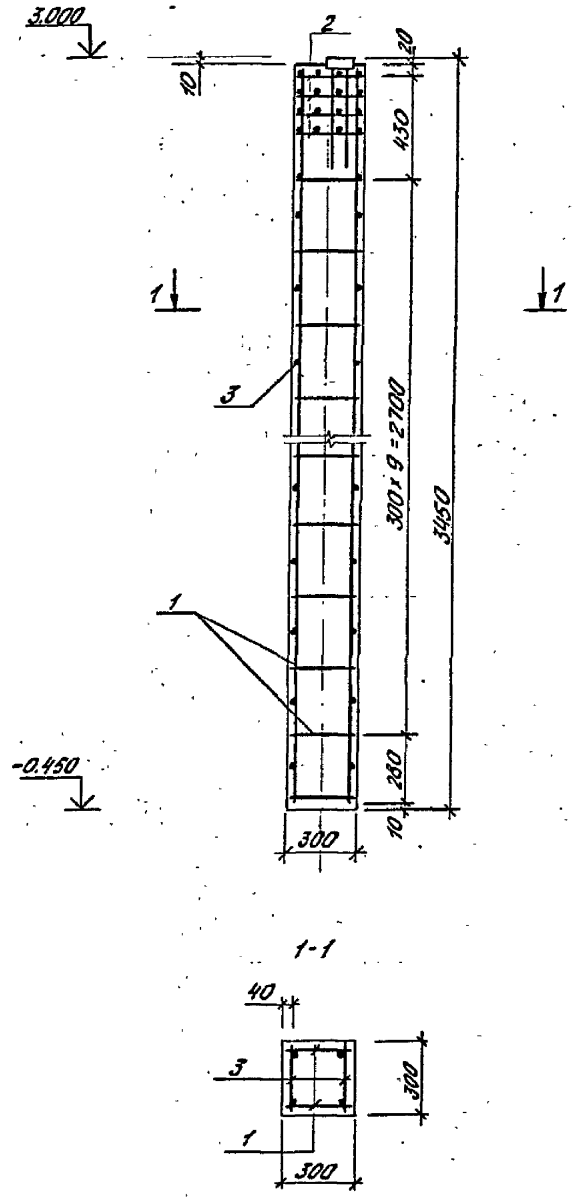
Привязан			
Исполн			
Провер			
Инж. №			

407-3-397 м.06 АСН 003-К106

Лист	2
------	---

Формат А3

Типовой проект №ТЭ-397 м. 86 Альбом IV №10272 ТМ-10



Формат	Зона	Лист	Обозначение	Наименование	кол.	Примеч.
				<u>Сборочные единицы</u>		
А3	1		АСУ-061-39	Корпус КР45	2	
	2		Серия 1.423-3 6.2 л. 115	сетка С-1	4	
				<u>Детали</u>		
Б4	3			отдельный стержень Ø 6,81 R=250	22	0,06кг
				<u>Материалы</u>		
				бетон М200 М3	0,31	

1. Детальное см. колонну К30-1 по серии 1.423-3 6.1

Приказ			
Инв. №			

			ТЭ 407-3-397 м. 86		АСУ - 004	
			КОЛОННА		Лист	Листов
			К30-1-1		Р	775 1:20
Г.И.П.	ГОНИМ	Гоним				
Н.Контр.	ВЕРГУЕНКО	Вергунко				
М.отдел.	Филатов	Филатов				
И.сп.с.О.	ВЕРГУЕНКО	Вергунко				
И.сект.	Кураллово	Кураллово				
Вед. инж.	Мазырина	Мазырина				
					Энергосетьпроект Томское отделение	

формат А3

Инв. № подл. Модели и детали в архиве

Листов № 10272-744-11

Типовой проект 407-3-397 м.86

Уд. и ред. Инженер в запасе В.И. Сидор.

Марка элемента	Изделия арматурные							Изделия закладные														Всего	Общий расход
	Арматура класса							Арматура класса							Прокат марки								
	А-I			А-II				А-I			А-II				ВСтЗкп2				ВСтЗкп2				
	ГОСТ 5781-82			ГОСТ 5781-82				ГОСТ 5781-82			ГОСТ 5781-82				ГОСТ 82-70*				ГОСТ 8503-72*				
	φ6	φ8	Уголок	φ16	Уголок	φ20	Уголок	φ6	φ20	Уголок	φ12	φ14	φ22	Уголок	-8	-10	-14	-20	Уголок	183-5	Уголок		
K30-1-1a	2,68	4,4	7,08	21,60	21,60	28,88		5,38	5,38	0,48	2,0	2,48					6,4	6,4	2,88	2,88	17,14	45,82	
K30-1-1d	2,68	4,4	7,08	21,60	21,60	28,88	0,4	5,38	5,78	3,84	6,0	2,8	12,64	7,04	13,6		6,4	27,04			45,46	74,17	
K30-1-1b	2,68	4,4	7,08	21,60	21,60	28,88	0,4	5,38	5,78	3,84	6,0	2,8	12,64	7,04	13,6		6,4	27,04			45,46	74,17	
K30-1-1e	2,68	4,4	7,08	21,60	21,60	28,88		5,38	5,38	3,36	2,0	5,36	5,28				6,4	11,68	2,88	2,88	25,3	53,98	
K30-1-1z	2,68	4,4	7,08	21,60	21,60	28,88	0,2	5,38	5,58	0,48	4,0	1,4	5,88		6,8		6,4	13,2	2,88	2,88	27,54	56,22	
K30-6-1	2,68	5,6	8,28	21,60	21,60	29,88		5,38	5,58	3,36	4,0	1,4	8,76	5,28	6,8		6,4	18,48	2,88	2,88	35,70	64,38	
K30-6-1a	2,68	5,6	8,28	21,60	21,60	29,88	0,2	5,38	5,38		3,0	3,0				12,4	12,4				20,78	50,66	
K30-6-1d	2,68	5,6	8,28	21,60	21,60	29,88		5,38	5,58	0,48	5,0	1,4	6,88		6,8	12,4	19,20	2,88	2,88	34,54	64,42		
K30-6-1z	2,68	5,6	8,28	21,60	21,60	29,88		5,38	5,38	0,72	3,0	3,72				12,4	12,4	4,32	4,32	25,62	55,70		
K30-6-1b	2,68	5,6	8,28	21,60	21,60	29,88		5,38	5,38	3,6	3,0		6,0	5,28		12,4	17,68	4,32	4,32	33,98	63,86		
K30-6-1e	2,68	5,6	8,28	21,60	21,60	29,88	0,2	5,38	5,58	3,45	5,0	1,4	9,85	5,28	6,8	12,4	24,48	2,88	2,88	42,79	72,67		

Привязки

Шк. №

ГНП Гоним

И.С. Сидоренко
Н.С. Волков
Л.С. Сергиенко
В.С. Корнилова
В.С. Лазаренко

ЛП 407-3-397 м.86

АСИ-005

Ведомость расхода стали на колонну.

Страницы	Листы	Листов
Р	Л	Т

Энергостройпроект
Томское отделение

Копирован Ломоид

Формат А3

Альбом № 10272 тм. Д-12

Титловый проект 407-3-397 м. 86

Имя, № авт., подписать и дата Взам. инв. №

Формат	Дата	Исполнитель	Обозначение	Наименование	Кол.	Примеч.
				<u>Документация</u>		
			АСН-006-К2СВ	Сборочный чертеж		
			АСН-005	Ведомость расхода стали на колонну		
				<u>Сборочные единицы</u>		
А3	1		АСН-007	Колонна К30-В-1		
				<u>Переменные данные для исполнений</u>		
				<u>АСН-006-К2</u>		
				<u>Сборочные единицы</u>		
	7		Серия 1.423-3 В.2 л. 126	Закладная деталь М2-4	1	
				<u>Детали</u>		
	4		Серия 1.423-3 В.2 л. 142	Петля М20-250	2	

Привязки			
Инд. №			

ИПТ	Томин	407-3-397 м.86	АСН-006-К2
Н.контр.	Борженко		
Нач. отд.	Валков		
Н.спец.	Степанов		
Нач. сект.	Каримов		
Рук.гр.	Могин		
Техник	Тинченко		

Отдел	Лист	Листов
р	7	7

Энергосеть проект
Томское отделение
Формат А4

Имя, № авт., подписать и дата Взам. инв. №

Формат	Дата	Исполнитель	Обозначение	Наименование	Кол.	Примеч.
				<u>АСН-006-К2-01</u>		
				<u>Сборочные единицы</u>		
	3		Серия 1.423-3 В.2 л. 141	Закладная деталь М1-13	2	
	6		Серия 1.423-3 В.2 л. 135	Закладная деталь М1-1	1	
	7		Серия 1.423-3 В.2 л. 126	Закладная деталь М2-4	1	
				<u>Детали</u>		
	4		Серия 1.423-3 В.2 л. 142	Петля М20-250	2	
				<u>АСН-006-К2-02</u>		
				<u>Сборочные единицы</u>		
	3		Серия 1.423-3 В.2 л. 141	Закладная деталь М1-13	3	
	7		Серия 1.423-3 В.2 л. 126	Закладная деталь М2-4	1	
				<u>Детали</u>		
	4		Серия 1.423-3 В.2 л. 142	Петля М20-250	2	
				<u>АСН-006-К2-03</u>		
				<u>Сборочные единицы</u>		
	3		Серия 1.423-3 В.2 л. 141	Закладная деталь М1-13	3	
	5		АСН-054-01	Закладная деталь ЗА-2	3	
	7		Серия 1.423-3 В.2 л. 126	Закладная деталь М2-4	1	

Привязки			
Инд. №			

ИПТ	Томин	407-3-397 м.86	АСН-006-К2
Н.контр.	Борженко		
Нач. отд.	Валков		
Н.спец.	Степанов		
Нач. сект.	Каримов		
Рук.гр.	Могин		
Техник	Тинченко		

Отдел	Лист	Листов
р	7	7

Энергосеть проект
Томское отделение
Формат А4

407-3-397 м.86 АСН-006-К2

Лист 2

Туполов проект 407-3-397 м.86 А.м.б.м. II N10272 м. II-13

Формат	Всего	Листов	Обозначение	Наименование	Кол.	Примеч.
				<u>Детали</u>		
	4		Серия 1.423-3 в.2 л. 142	Петля М20-250	2	
				<u>АСН-006-К2-04</u>		
				<u>Сборочные единицы</u>		
	3		Серия 1.423-3 в.2 л. 141	Закладная деталь М1-13	1	
	5		АСН-054-01	Закладная деталь 3А-2	3	
	6		Серия 1.423-3 в.2 л. 135	Закладная деталь НМ1-1	1	
	7		Серия 1.423-3 в.2 л. 126	Закладная деталь М2-4	1	
	8		Серия 1.423-3 в.2 л.	Закладная деталь М1-14	1	
				<u>Детали</u>		
	4		Серия 1.423-3 в.2 л. 142	Петля М20-250	2	

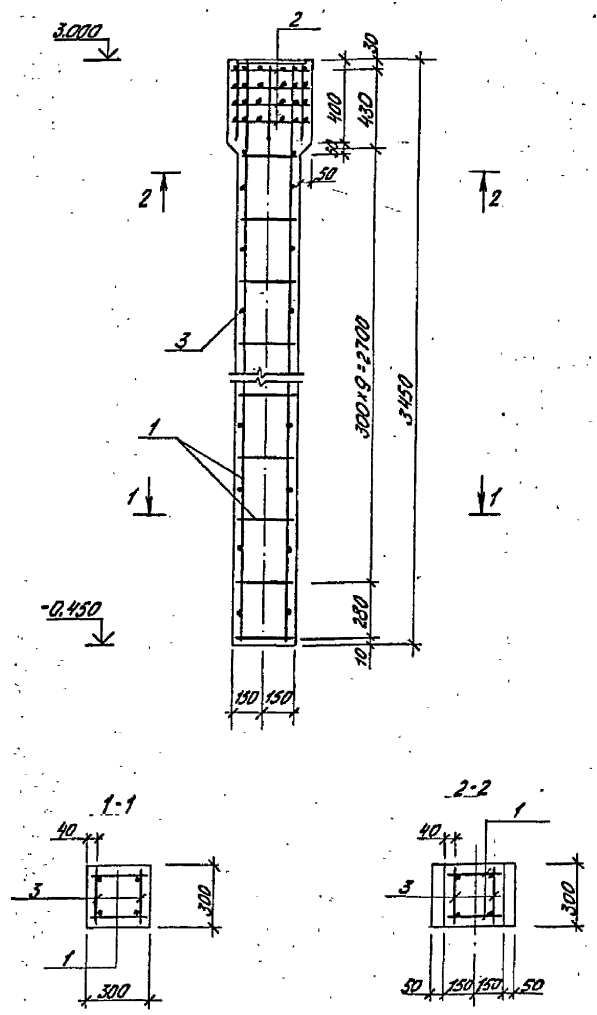
Приблизно			
Инд. №			

407-3-397 м.86 АСН-006-К2 Лист
3

Формат А4

МНД № 1000А УПОЛНОВЕННЫЙ ИСПОЛНИТЕЛЬ

Типовой проект №П-3371-86 А/б/б/м П/И 102121-П-15



Код	Обозначение	Наименование	Кол.	Примеч.
		<u>Сборочные единицы</u>		
А3	1	АСУ-001-39	2	Каркас КР45
	2	Серия 1.423-3 в.2 л.116	4	сетка С5
		<u>Детали</u>		
В4		стержень арматурный Ø6 А I E-230	22	0.06 кг
		<u>Материалы</u>		
		бетон М200	м3	0.32

1. Остальное см. колонну К30-6 по серии 1.423-3 в.1

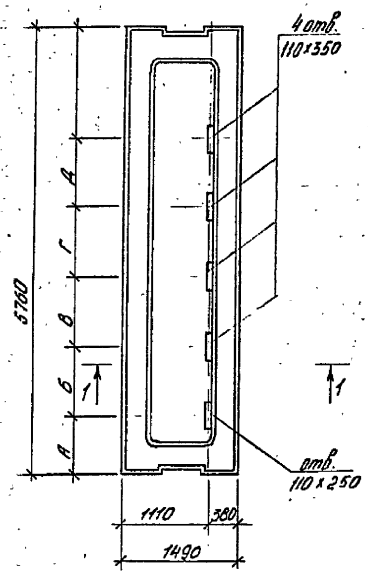
Приказ			
Инв. №			

ТП 407-3-397 м. 86		АСУ-007	
КОЛОННА К30-6-1		этаж	Масштаб
		Р	800 1:20
ГУП ГОНИМ И.КОНТ. РЕВИНКО И.КОЛЕНА Г.П.СО И.СЕКСТ. ВЕДИСН.		лист	листов 1
		Энергосеть проект Томское отделение	

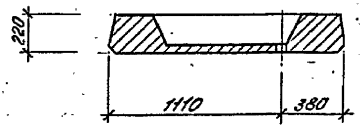
Инв. №, Подпись и дата вклейки

Типовой проект 407-3-397 м 86 Алёкин Э.И. 10272 ТМ Ю-16

Рис. 1.



1-1



Обозначение	Марка	рис.	А	Б	В	Г	Д
АСИ-008-	ПР16-58.15 сд	1	490	580	900	850	1600
-01	ПР16-58.15 сд	1	760	900	900	900	900
-02	ПР16-58.15 сд	2	900	900	900	650	-
-03	ПР16-58.15 сг	2	900	900	900	780	-
-04	ПР16-58.15 сд	3	-	-	-	-	-
-05	ПР16-58.15 се	4	540	700	300	490	-
-06	ПР16-58.15 сж	4	490	450	300	740	-
-07	ПР16-58.15 су	5	-	-	-	-	-

Остатное см. серию ИИ-04-4 в.28М плиту П16-58.15с

Привязан:			

ТИ 407-3-397 м. 86		АСИ-008		
ИП	Гоним	Плита ПР16-58.15сд, ПР16-58.15св; ПР16-58.15сб; ПР16-58.15сг; ПР16-58.15се; ПР16-58.15сж; ПР16-58.15су	Станд. масса	Числит
И.контр.	Сергиенко		Р	2630
И.контр.	Рылатов			1:25
И.контр.	Сергиенко			лист 1 лист 2
И.контр.	Сергиенко			Энергосетьпроект
Дир. Г.В.	Иткина			Томское отделение
Инженер	Вострыгина			

Имя, и.п. подл., подпись и дата

Технический проект 407-3-397 м.86. Ящиком IV N 10272 ТМ-17

Рис. 2

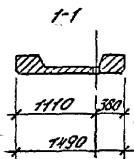
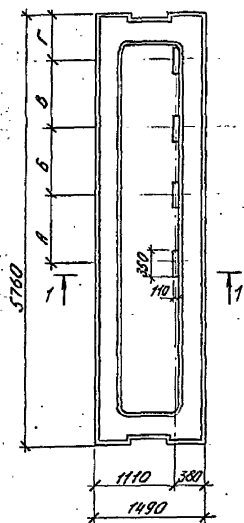


Рис. 3

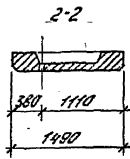
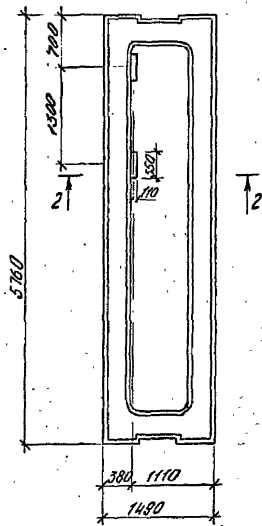


Рис. 4

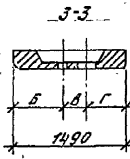
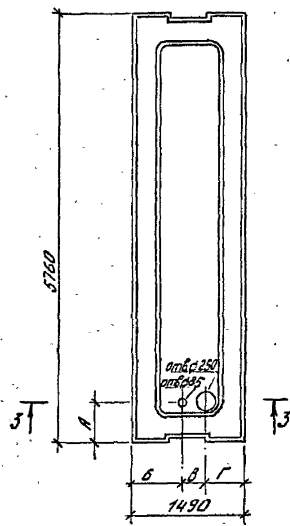
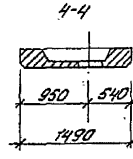
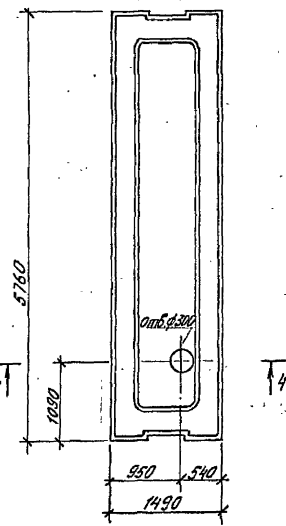


Рис. 5



Продолжить

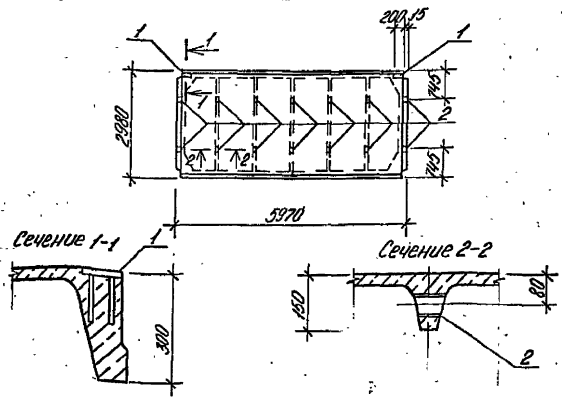
ИИС №

ТП 407-3-397 м.86

АСИ - 008

Лист
2

Толстов, лист № 3-397 м. 06, Арбом II, № 10272 тм. В-10



Формат	Зона	Примеч.	Обозначение	Наименование	Кол.	Примеч.
				Сборочные единицы		
			1	ГОСТ 22701.5-77	2	Закладная деталь МВ
А5			2	АСИ-046	14	Закладная деталь ЗА-5

1. Остальное см. ГОСТ 22701.0-77; ГОСТ 22701.1-77; ГОСТ 22701.5-77
 плиты покрытия ПГ-2АШВТ, ПГ-3АШТ.

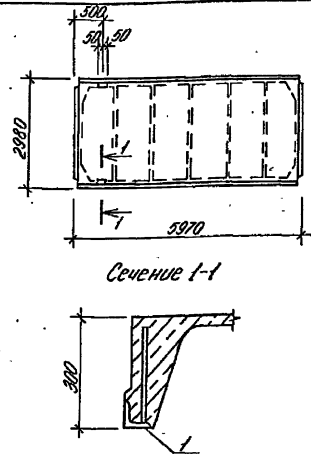
Привязки:

Инд. №.

ТП 407-3-397 м. 06 АСИ-009

Гипс	Тонин	Формат	Плита покрытия	Сталь	Масса	Масштаб
И. Кондр. Сергученко	Серженко	Серженко		ПГ-2АШВТ, ПГ-3АШТ	Р	2650
Начальн. Волков	Волков	Волков		Лист		Листов 1
Инженер Сергученко	Сергученко	Сергученко		Энергосетьпроект Тонкое отделение		
Инженер Кириллова	Кириллова	Кириллова				
Рис. эрх. Мокшина	Мокшина	Мокшина				
Ст. техн. Кириллова	Кириллова	Кириллова				

Формат А4



Формат	Зона	Примеч.	Обозначение	Наименование	Кол.	Примеч.
				Сборочные единицы		
			1	ГОСТ 22701.5-77	2	Закладная деталь М9

1. Остальное см. ГОСТ 22701.0-77; ГОСТ 22701.1-77; ГОСТ 22701.5-77
 плиты покрытия ПГ-2АШВТ, ПГ-3АШТ.

Привязки:

Инд. №.

ТП 407-3-397 м. 06 АСИ-010

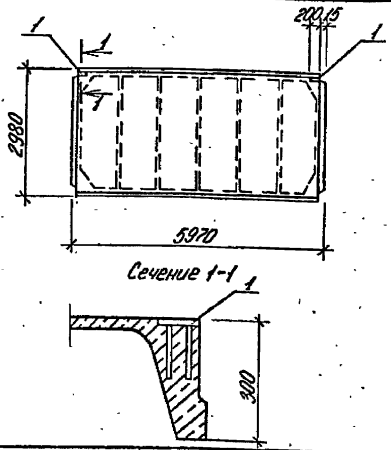
Гипс	Тонин	Формат	Плита покрытия	Сталь	Масса	Масштаб
И. Кондр. Сергученко	Серженко	Серженко		ПГ-2АШВТ, ПГ-3АШТ	Р	2650
Начальн. Волков	Волков	Волков		Лист		Листов 1
Инженер Сергученко	Сергученко	Сергученко		Энергосетьпроект Тонкое отделение		
Нач. дект. Кириллова	Кириллова	Кириллова				
Инж. эрх. Мокшина	Мокшина	Мокшина				
Ст. техн. Кириллова	Кириллова	Кириллова				

Формат А4

Инд. №. по плану, Подпись и дата: В. А. М. 1977 г.

Инд. №. по плану, Подпись и дата: В. А. М. 1977 г.

Тепловой проект 407-3-397 м. 86 Листом IV № 18272 т. 19-19



Формат	Зона	Позиция	Обозначение	Наименование	Кол.	Примеч.
				Сборочные единицы		
1			ГОСТ 22701.5-77	Закладная деталь М8	2	

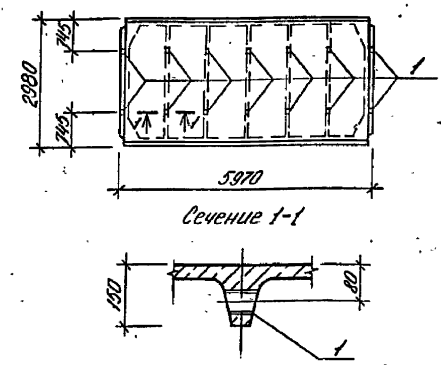
1. Остальное см. ГОСТ 22701.0-77; ГОСТ 22701.1-77; ГОСТ 22701.5-77.
плиту покрытия ПГ-2АШВ8, ПГ-3АШТ.

Привязки:

Инд. №:

ТП 407-3-397 м. 86		АСИ - 011	
ГНП Гоним Нач. отд. Волков Ин. спец. Сергеевко Инж. сеп. Куркина Инж. зр.ч. Мокина Инж. техн. Куркина	Сек. 7 Век. 1 Сек. 7 Век. 1	Плита покрытия	Сталь Масса Масса
		ПГ-2АШВ8, ПГ-3АШТ8	Р 2650 1:100 1:10
		лист	листов 1
		Энергогос. проект Точное отделение.	

Копировал: Формат А4



Формат	Зона	Позиция	Обозначение	Наименование	Кол.	Примеч.
				Сборочные единицы		
15	1		АСИ-046	Закладная деталь 3А-5 14		

1. Остальное см. ГОСТ 22701.0-77; ГОСТ 22701.1-77; ГОСТ 22701.5-77.
плиту покрытия ПГ-2АШВ8 и ПГ-3АШТ.

Привязки:

Инд. №:

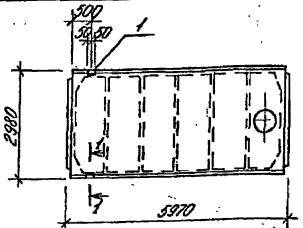
ТП 407-3-397 м. 86		АСИ - 012	
ГНП Гоним Нач. отд. Волков Ин. спец. Сергеевко Инж. сеп. Куркина Инж. зр.ч. Мокина Инж. техн. Куркина	Сек. 7 Век. 1 Сек. 7 Век. 1	Плита покрытия	Сталь Масса Масса
		ПГ-2АШВ8, ПГ-3АШТ8	Р 2650 1:100 1:10
		лист	листов 1
		Энергогос. проект Точное отделение.	

Копировал: Формат А4

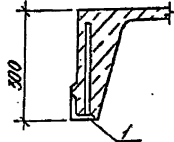
Инд. №: 18272 т. 19-19

Инд. №: 18272 т. 19-19

Тиловий проєкт 407-3-397 м.86 А.М.Бон ІІ №10272 ТМ-ІІ-20



Сечение 1-1



Вид	Зона	Материал	Обозначение	Наименование	Кол.	Примеч.
				Сборочные единицы		
1			ГОСТ 22701.5-77	Закладная деталь М9	2	

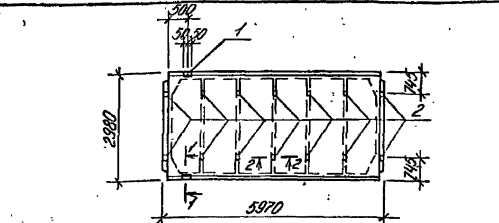
1. Остальное см. ГОСТ 22701.0-77, ГОСТ 22701.2-77, ГОСТ 22701.5-77
плиты покрытия ПВР-2АШВТ, ПВР-3АЭТ.

Привязан:

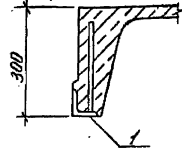
Инд. №

ТП 407-3-397 м.86		АСН-013	
ТИП И.контр. Мач.отд. П.слесари Мач.сект. Рук.электр. Ст.техн.	Гоним Варгуженко Волкод Сергеев Кириллова Мокина Кириллова	Плита покрытия	Стандарт
		ПВР-2АШВТ, ПВР-3АЭТ	Масса
		Р. 3200	Насит
		1:100	1:10
		лист	листок 1
		Энергосеть-проект Томское отделение	

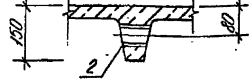
Формат А4



Сечение 1-1



Сечение 2-2



Вид	Зона	Материал	Обозначение	Наименование	Кол.	Примеч.
				Сборочные единицы		
1			ГОСТ 22701.5-77	Закладная деталь М9	2	
15	2		АСН-046	Закладная деталь 3А-5	14	

1. Детальное см. ГОСТ 22701.0-77, ГОСТ 22701.1-77, ГОСТ 22701.5-77
плиты покрытия ПГ-2АШВТ, ПГ-3АЭТ.

Привязан:

Инд. №

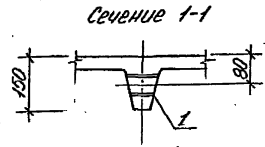
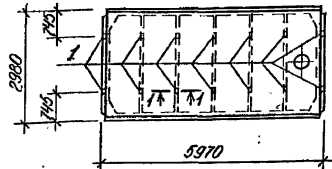
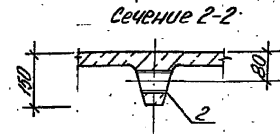
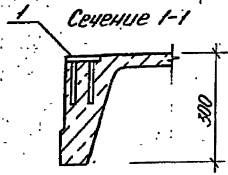
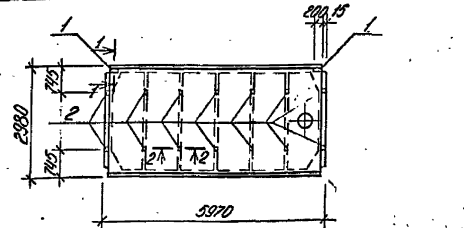
ТП 407-3-397 м.86		АСН-014	
ТИП И.контр. Мач.отд. П.слесари Мач.сект. Рук.электр. Ст.техн.	Гоним Варгуженко Волкод Сергеев Кириллова Мокина Кириллова	Плита покрытия	Стандарт
		ПГ-2АШВТ, ПГ-3АЭТ	Масса
		Р. 2650	Насит
		1:100	1:10
		лист	листок 1
		Энергосеть-проект Томское отделение	

Формат А4

Инд. № 10272, 10273 и 2120. Визит лист №

Инд. № 10272, 10273 и 2120. Визит лист №

Титовый проект 1075-397-м. Введен IV. №22 пп-10-21



Формат	Этаж	Размер	Обозначение	Наименование	Кол.	Примеч.
				Сборочные единицы		
	1		ГОСТ 22701.2-77	Закладная деталь МВ	2	
А5	2		АСН-046	Закладная деталь 3А-5	14	

1. Остальное см. ГОСТ 22701.0-77 ; ГОСТ 22701.2-77 ; ГОСТ 22701.5-77.

плиту покрытия ПВ7-2АШВТ, ПВ7-3АШТ

Привязан:			
Имб.№:			

ТП 407-3-397 м. 86 АСН-015

ГНП Тонин
И.Кантор
Нач.отд.
П.Савченко
Нач.сект.
Рик.группа
Ст.техн.

Плита покрытия
ПВ7-2АШВТ, ПВ7-3АШТ

Станд.	Насос	Масшт
Р	3200	1:100
Лист	Листов 1	
Энергосеть проект Томское отделение		

Формат А4

Формат	Этаж	Размер	Обозначение	Наименование	Кол.	Примеч.
				Сборочные единицы		
А5	1		АСН-046	Закладная деталь 3А-5	14	

1. Остальное см. ГОСТ 22701.0-77 ; ГОСТ 22701.2-77 ; ГОСТ 22701.5-77 ; плиту покрытия ПВ7-2АШВТ, ПВ7-3АШТ.

Привязан:			
Имб.№:			

ТП 407-3-397 м. 86 АСН-016

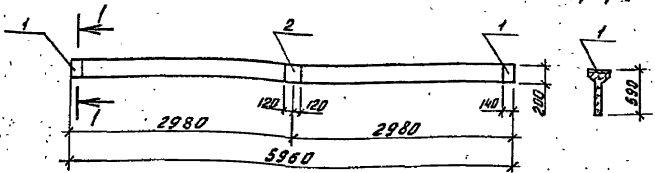
Имб. № лист Подпись и дата

ГНП Тонин
И.Кантор
Нач.отд.
П.Савченко
Нач.сект.
Рик.группа
Ст.техн.

Плита покрытия
ПВ7-2АШВТ, ПВ7-3АШТ

Станд.	Насос	Масшт
Р	3200	1:100
Лист	Листов 1	
Энергосеть проект Томское отделение		

Формат А4



Примеч.	Зона	Диа.	Обозначение	Наименование	Кол.	Примеч.
				<u>Сборочные единицы</u>		
			1 Серия 1462.1-10/80 Б.2	Закладная деталь М5	2	
			2 Серия 1462.1-10/80 Б.2	Закладная деталь М-6	1	

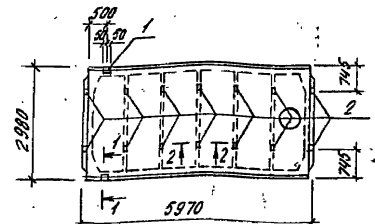
1. Остальное см. серию 1462.1-10/80 Б.1,2
болка 1БСТ6-5АУТ.

Привязан:

Инд.№:

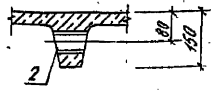
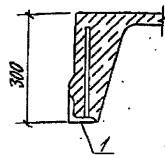
№407-3-397 м.86	АСЦ-017
болка 1БСТ6-5АУТ	Стрелы Масса Максимум
	Р. 1150 1:50
	Лист Листов 1
Энергосетьпроект Томское отделение	

ЛИП	Гоним	Сев
И.контр	Сергеев	Сев
Нач.отд.	Волков	Сев
И.с.п.с.д.	Сергеев	Сев
Нач.смет.	Курьянов	Сев
Р.С.С.Р.	Морозов	Сев
Инженер	Сергеев	Сев



Сечение 1-1

Сечение 2-2



Примеч.	Зона	Диа.	Обозначение	Наименование	Кол.	Примеч.
				<u>Сборочные единицы</u>		
			1 ГОСТ 22701,5-77	Закладная деталь М9	2	
АБ			2 АСЦ-046	Закладная деталь ЗД-5	14	

1. Остальное см. ГОСТ 22701.0-77, ГОСТ 22701.2-77, ГОСТ 22701.5-77
плиты покрытия ПВ7-2АШВТ,
ПВ7-3АУТ

Привязан:

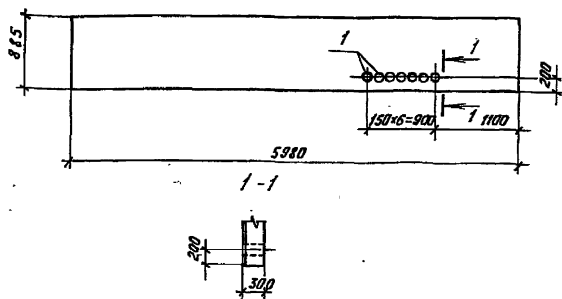
Инд.№:

№407-3-397 м.86	АСЦ-048
плита покрытия ПВ7-2АШВТ, ПВ7-3АУТ	Стрелы Масса Максимум
	Р 3200 1:100 1:10
	Лист Листов 1
Энергосетьпроект Томское отделение	

Инд.№: 10272 гм. II-22

ЛИП	Гоним	Сев
И.контр	Сергеев	Сев
Нач.отд.	Волков	Сев
И.с.п.с.д.	Сергеев	Сев
Нач.смет.	Курьянов	Сев
Р.С.С.Р.	Морозов	Сев
Инженер	Зинченко	Сев

Типовой проект 407-3-397 м.86 Яльбом 17 А020212 тм.86-23



Формат	Зона	Лос.	Обозначение	Наименование	Код	Примечание
				Сборочные единицы		
A4	1		1.030.1-1.1-3 36	Закладная деталь М9	1	
A4			АСН-059-02	"	3Д-10	7

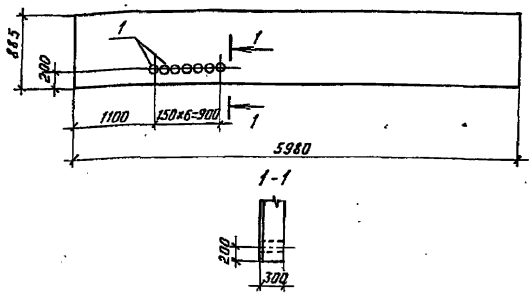
1. Остальное см. панель ПС 63.5.12.3.0-6. л-243 по серии 1.030.1-1.1-1.25-02, 1.030.1-1.0-3-0100.

Привязан		
Ил.б. №		

ТП 407-3-397 м.86 АСН-019

ГНП	Гоним	Фин	Панель	Стадия	Масштаб
И.контр.	Сергиенко	Серг			
Нач. отд.	Валков	Вале	ПС 60.9.3.0-6. л-31а	р	1910
Ил. специ	Сергиенко	Серг			
Нач. сект.	Кириллова	Кири	Энергосетьпроект	Лист	Листов 1
Рук. гр.	Макина	Мок			
Инженер	Сергеева	Серг	Томское отделение		

Формат А4



Формат	Зона	Лос.	Обозначение	Наименование	Код	Примечание
				ПС 60.9.3.0-6. л-36а		
				Сборочные единицы		
A4	1		АСН-059-02	Деталь закладная 3Д-10	7	
				ПС 60.9.3.0-6. л-36а		
				Сборочные единицы		
A4	1		АСН-059-02	Деталь закладная 3Д-10	7	

1. Остальное см. панели ПС 60.9.3.0-6. л-36 и ПС 60.9.3.0-6. л-38 по сериям 1.030.1-1.1-1.04-11 и 1.030.1-1.0-3-0100.

Привязан		
Ил.б. №		

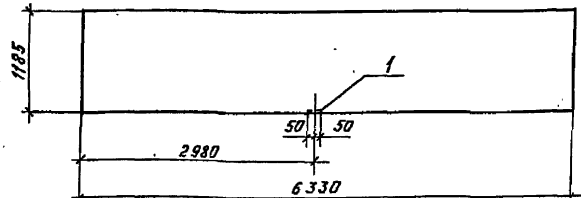
ТП 407-3-397 м.86 АСН-020

ГНП	Гоним	Фин	Панели	Стадия	Масштаб
И.контр.	Сергиенко	Серг			
Нач. отд.	Валков	Вале	ПС 60.9.3.0-6. л-36а, ПС 60.9.3.0-6. л-38а	р	1910
Ил. специ	Сергиенко	Серг			
Нач. сект.	Кириллова	Кири	Энергосетьпроект	Лист	Листов 1
Рук. гр.	Макина	Мок			
Инженер	Сергеева	Серг	Томское отделение		

Формат А4

Ил.б. № 1, 2, 3, 4, 5, 6, 7, 8, 9, 10, 11, 12, 13, 14, 15, 16, 17, 18, 19, 20, 21, 22, 23, 24, 25, 26, 27, 28, 29, 30, 31, 32, 33, 34, 35, 36, 37, 38, 39, 40, 41, 42, 43, 44, 45, 46, 47, 48, 49, 50, 51, 52, 53, 54, 55, 56, 57, 58, 59, 60, 61, 62, 63, 64, 65, 66, 67, 68, 69, 70, 71, 72, 73, 74, 75, 76, 77, 78, 79, 80, 81, 82, 83, 84, 85, 86, 87, 88, 89, 90, 91, 92, 93, 94, 95, 96, 97, 98, 99, 100

Ил.б. № 1, 2, 3, 4, 5, 6, 7, 8, 9, 10, 11, 12, 13, 14, 15, 16, 17, 18, 19, 20, 21, 22, 23, 24, 25, 26, 27, 28, 29, 30, 31, 32, 33, 34, 35, 36, 37, 38, 39, 40, 41, 42, 43, 44, 45, 46, 47, 48, 49, 50, 51, 52, 53, 54, 55, 56, 57, 58, 59, 60, 61, 62, 63, 64, 65, 66, 67, 68, 69, 70, 71, 72, 73, 74, 75, 76, 77, 78, 79, 80, 81, 82, 83, 84, 85, 86, 87, 88, 89, 90, 91, 92, 93, 94, 95, 96, 97, 98, 99, 100



Формат	Зона	Поз.	Обозначение	Наименование	Код	Примечание
А4		1	1.030.1-1, 1-3. 36.	<u>Сборочные единицы</u> Деталь закладная М9	1	

1. Остальное см. панель ПС 63.5.12.3.0-б. л-243 по серии 1.030.1-1.1-1 25-02, 1.030.1-1.0-3-0100.

Привязан

Инв. №

ТП 407-3-397 м.66

АСН-021

Панель
ПС 63.5.12.3.0-б. л-243а

Стадия Масса Масштаб

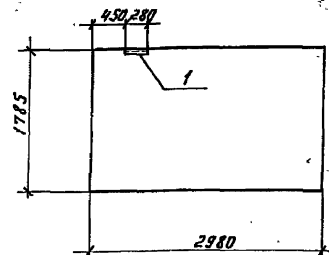
Р 2670 1:50

Лист Листов 1

Энергосетьпроект

Томское отделение

Формат А4



Формат	Зона	Поз.	Обозначение	Наименование	Код	Примечание
А4		1	1.030.1-1.0-3-2330-02	<u>Сборочные единицы</u> Деталь закладная МС-3	1	

1. Остальное см. панель ПС 30.18.3.0-б. л-53 по серии 1.030.1-1.1-1.03-06, 1.030.1-1.03-0100.

Привязан

Инв. №

ТП 407-3-397 м.66

АСН-022

Панель
ПС 30.18.3.0-б. л-53а

Стадия Масса Масштаб

Р 1890 1:50

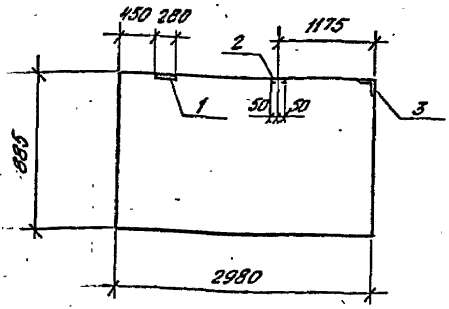
Лист Листов 1

Энергосетьпроект

Томское отделение

Формат А4

Титульный проект 407-3-397 м.86 - Альбом ЛУ № 10292 м.86-25



Формат листа	Лист	Обозначение	Наименование	Кол.	Примечание
			<i>Сборочные единицы</i>		
А4	1	1.030.1-1.0-3-2330-02	Деталь закладная МС-3	1	
А4	2	1.030.1-1.1-3.36	Деталь закладная М-9	1	
А4	3	1.030.1-1.1-3.50	Деталь закладная М-3	1	

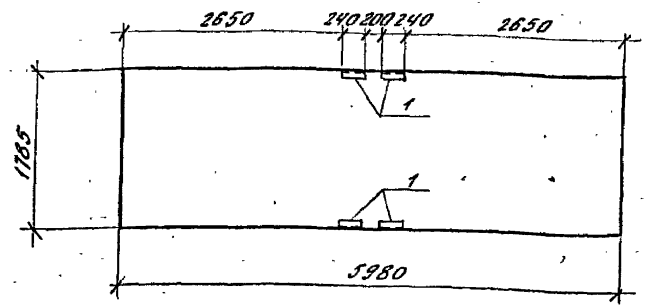
1. Остальное см. панель ПС 30.18.3.0-6.Л-53 по серии 1.030.1-1.1-1 01-06, 1.030.1-1 0-3-0100.

Привязан			
Шв.№			

ТП 407-3-397 м.86 АСН-023

Панель ПС 30.9.3.0-6.Л-53а			Станд.	Масса	Масштаб
			Р	940	1:50
			Лист	Листов 1	
Энергосетьпроект					
Томское отделение					

Формат А4



Формат листа	Лист	Обозначение	Наименование	Кол.	Примечание
			<i>Сборочные единицы</i>		
А4	1	1.030.1-1.0-3-2330-02	Деталь закладная МС-3	4	

1. Остальное см. панель ПС 60.18.3.0-6.Л-31 по серии 1.030.1-1.1-1.07-09 и 1.030.1-1.0-3-0100.

Привязан			
Шв.№			

ТП 407-3-397 м.86 АСН-024

Панель ПС 60.18.3.0-6.Л-31а			Станд.	Масса	Масштаб
			Р	3780	1:50
			Лист	Листов 1	
Энергосетьпроект					
Томское отделение					

Формат А4

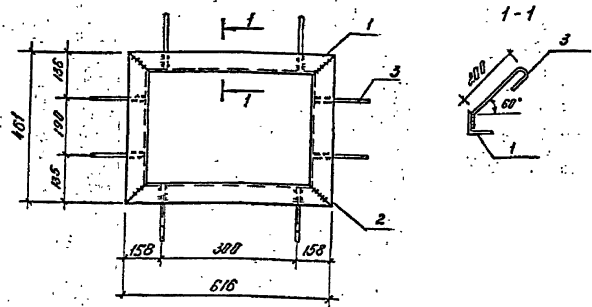
Шв.№ табл. Подпись и дата: _____

Шв.№ табл. Подпись и дата: _____

Г.И.А.	Тонин	С
И.К.А.	Сергиенко	С
И.К.А.	Волков	С
И.К.А.	Сергиенко	С
И.К.С.	Куримов	С
Р.К.Г.	Мокина	С
И.К.А.	Сергеева	С

Г.И.А.	Тонин	С
И.К.А.	Сергиенко	С
И.К.А.	Волков	С
И.К.А.	Сергиенко	С
И.К.С.	Куримов	С
Р.К.Г.	Мокина	С
И.К.А.	Сергеева	С

Титульный лист проекта 407-3-397 м.85 - Архивом № 102972 ГИИ - 15-86



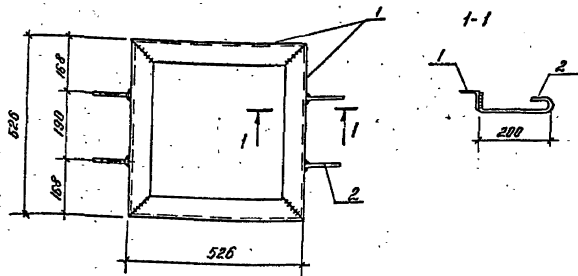
Вариант	Этап	№№	Обозначение	Наименование	Кол.	Применение
				Детали		
		1		Уголок 63x63x5 ГОСТ 8509-72 L - 616	2	3.0
		2		Уголок 63x63x6 ГОСТ 8509-72 L - 651	2	2.2
		3		двустор. ст. ст. 22 L - 350	8	0.08

Привязки:

Инд. №

ТИ 407-3-397 м.86		ЛСУ-025		
ГИП ГИИИ И.С. Кондратьев И.С. Кондратьев Л.С. Сахарова И.С. Кондратьев И.С. Кондратьев И.С. Кондратьев И.С. Кондратьев И.С. Кондратьев	ГИИИ Кондратьев Сахарова Кондратьев Кондратьев Кондратьев Кондратьев Кондратьев	Длина	Масса	
		р	11.3	1.10
		Лист	Листов 1	
		Энергосетьпроект Томского отделения		

Формат А4



Вариант	Этап	№№	Обозначение	Наименование	Кол.	Применение
				Материалы		
		1		Уголок 63x63x5 ГОСТ 8509-72 L - 526	4	2.5
		2		двуст. ст. ст. 22 L - 350	4	0.08

Привязки:

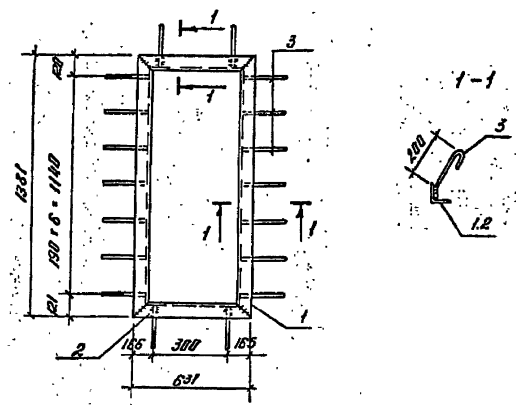
Инд. №

ТИ 407-3-397 м.86		ЛСУ-026		
ГИП ГИИИ И.С. Кондратьев И.С. Кондратьев Л.С. Сахарова И.С. Кондратьев И.С. Кондратьев И.С. Кондратьев И.С. Кондратьев	ГИИИ Кондратьев Сахарова Кондратьев Кондратьев Кондратьев Кондратьев	Длина	Масса	
		р	10.3	1.10
		Лист	Листов 1	
		Энергосетьпроект Томского отделения		

Формат А4

Инд. № 102972 ГИИ - 15-86

Типовой проект №73-397м.86... Выпуск IV Номер ТМ-И-87



Вариант	Шифр	Поз.	Обозначение	Наименование	кол	Примечание
				Детали		
	1			Узелок 63x63x3 ГОСТ 8509-72 P=1381	2	6.6
	2			Узелок 63x63x5 ГОСТ 8509-72 P=631	2	3.0
	3			ФЛН ГОСТ 5781-82 P=350	13	0.08

Привязан:

Инд.№:

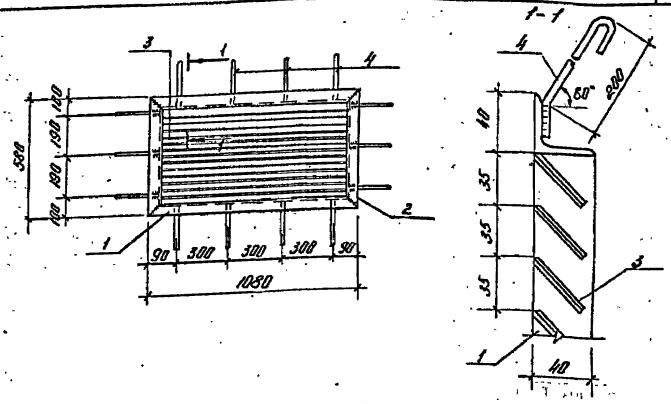
ТП 407-3-397 м.86 АСУ-027

ТИП Голум
И.Контр. Сергеева
Нач. отд. Валков
Ин.сп.в.о. Сергеева
Ин.сек. Куряков
Инж. Г.Р. Хаткина
Инженер Сергеева

Марка МП 3

Виды	Масса	Масштаб
P	20,6	1:20
Лист	Листов 1	
Экземпляр проекта Томское отделение		

Формат А4



Вариант	Шифр	Поз.	Обозначение	Наименование	кол	Примечание
				Детали		
	1			Узелок 40x40x4 ГОСТ 8509-72 P=1030	2	2.6
	2			Узелок 40x40x4 ГОСТ 8509-72 P=580	2	1.4
	3			Полоса 1,5x150 ГОСТ 1903-74 P=1010	13	1.9
	4			ФЛН ГОСТ 5781-82 P=350	14	0.08

Минист. инд. предприятий и внешне. связей

ТИП Голум
И.Контр. Сергеева
Нач. отд. Валков
Ин.сп.в.о. Сергеева
Ин.сек. Куряков
Инж. Г.Р. Хаткина
Инженер Куряков

Привязан:

Инд.№:

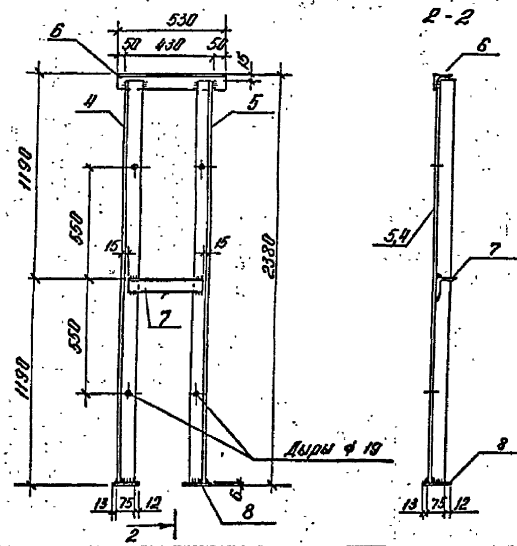
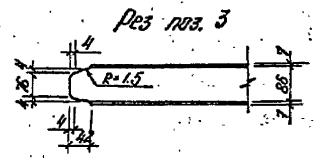
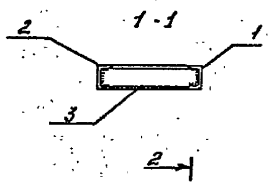
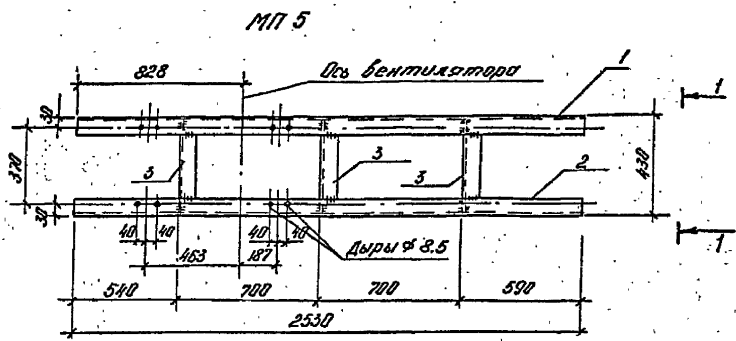
ТП 407-3-397 м.86 АСУ-028

Марка МП-4

Виды	Масса	Масштаб
P	33,8	1:20
Лист	Листов 1	
Экземпляр проекта Томское отделение		

Формат А4

Технический проект 407-3-397 М.86. А.М.Бонд и Н.И.Т.28



		Обозначение	Наименование	Кол.	Применение
			Марка МП 5		54,5
		<u>Детали</u>			
54	1		Швеллер 10 ГОСТ 8240-72* L= 2530	1	21,7
54	2		Швеллер 10 ГОСТ 8240-72* L= 2530	1	21,7
54	3		Швеллер 10 ГОСТ 8240-72* L= 428	3	3,7
			Марка МП-6		33,8
		<u>Детали</u>			
54	4		Уголок 75*75*6 ГОСТ 8509-72* L= 2360	1	16,3
54	5		Уголок 75*75*6 ГОСТ 8509-72* L= 2360	1	16,3
54	6		Уголок 75*75*6 ГОСТ 8509-72* L= 530	1	3,6
54	7		Уголок 75*75*6 ГОСТ 8507-72* L= 400	1	2,8
54	8		Полоса 5*100 ГОСТ 103*75 L= 100	2	0,4

Сварные швы $\alpha_f = 6\text{мм}$

Привязан:

Лист №

		ТП 407-3-397 М.86		АСУ- 029	
		Марка МП (МП 5, МП 6)		Стандарт	Масштаб
				Р	1:20
				Класс	Класс 1
		Вст 3 сл 5 ГОСТ 380-74*		Зеркальный проект Томское отделение	

Исполн. А.М.Бонд, Н.И.Т.28

Листов Д №10272 т.м. П-29

Толщина листа 407-3-397 м.86

Формат	Вместо	Лист	Обозначение	Наименование	Кол.	Примечание
				<u>Документация</u>		
А3			АСН-030СБ	Сборочный чертеж		
				<u>Переменные данные для исполнений</u>		
				<u>АСН-030</u>		
				<u>Детали</u>		
А4	1			Швеллер 20 ГОСТ 8240-72* L=80	6	1,5 кг
А4	2			Углок 45x45x4 ГОСТ 8509-72* L=2400	2	6,6 кг
А4	3			Полоса 4x40 ГОСТ 103-76 L=2400	2	3,1 кг
А4	4			Полоса 4x40 ГОСТ 103-76 L=920	7	1,2 кг
А4	5			Полоса 4x40 ГОСТ 103-76 L=860	3	1,1 кг
				<u>АСН-030-01</u>		
				<u>Детали</u>		
А4	1			Швеллер 20 ГОСТ 8240-72* L=80	6	1,5 кг
А4	2			Углок 45x45x4 ГОСТ 8509-72* L=2000	2	5,5 кг
А4	3			Полоса 4x40 ГОСТ 103-76 L=2000	2	2,5 кг
А4	4			Полоса 4x40 ГОСТ 103-76 L=1080	7	1,4 кг

Привязки:

Инд. №

ГПП	Гоним	Оз	ТП 407-3-397 м.86	АСН-030
А.Солт.	Сергиенко	С.С.		
А.С.О.	Валков	С.С.		
А.С.С.	Сергиенко	С.С.		
М.С.С.	Куринкова	С.С.		
Д.К.С.	Макина	В.С.		
И.С.С.	Сергиенко	С.С.		

Марка МП
(МП-7, МП-8, МП-9)

Стальной лист	Листов
Р	2

Энергетический проект
Томское отделение

формат А4

Формат	Вместо	Лист	Обозначение	Наименование	Кол.	Примечание
А4	5			полоса 4x40 ГОСТ 103-76 L=1020	3	1,3 кг
				<u>АСН-030-02</u>		
				<u>Детали</u>		
А4	1			Швеллер 20 ГОСТ 8240-72* L=80	6	1,5 кг
А4	2			Углок 45x45x4 ГОСТ 8509-72* L=2400	2	6,6 кг
А4	3			Полоса 4x40 ГОСТ 103-76 L=2400	2	3,1 кг
А4	4			Полоса 4x40 ГОСТ 103-76 L=1170	7	1,5 кг
А4	5			Полоса 4x40 ГОСТ 103-76 L=1110	3	1,4 кг

Свой не впис.

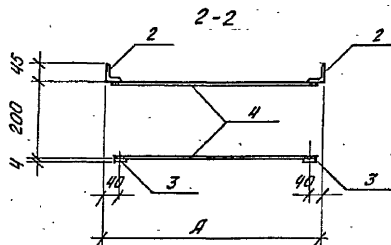
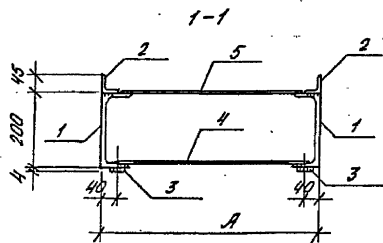
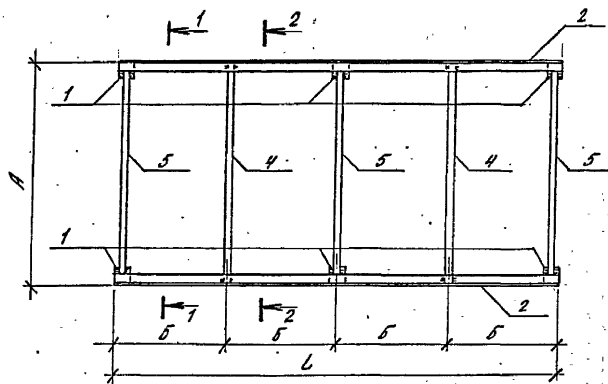
Полторы и больше

Всего листов

Привязки:

Инд. №

ТП 407-3-397 м.86 АСН-030



Обозначение	Марка	Л	А	Б	Масса, кг
АСМ-030	МП-7	2400	960	600	40,1
- 01	МП-8	2000	1110	500	38,1
- 02	МП-9	2400	1210	600	43,1

Все элементы, соприкасающиеся друг с другом обварить по контуру. Сварные швы $k_f = 4$.

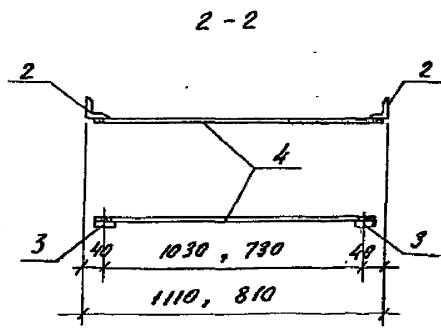
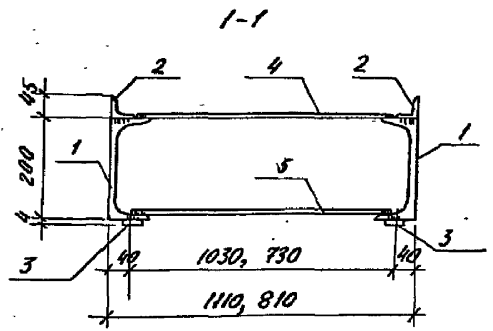
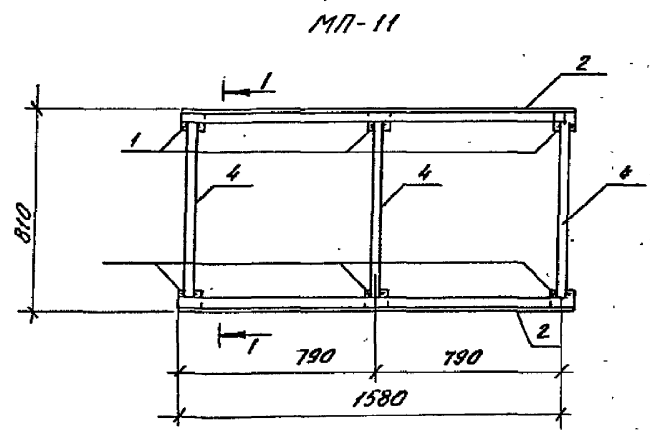
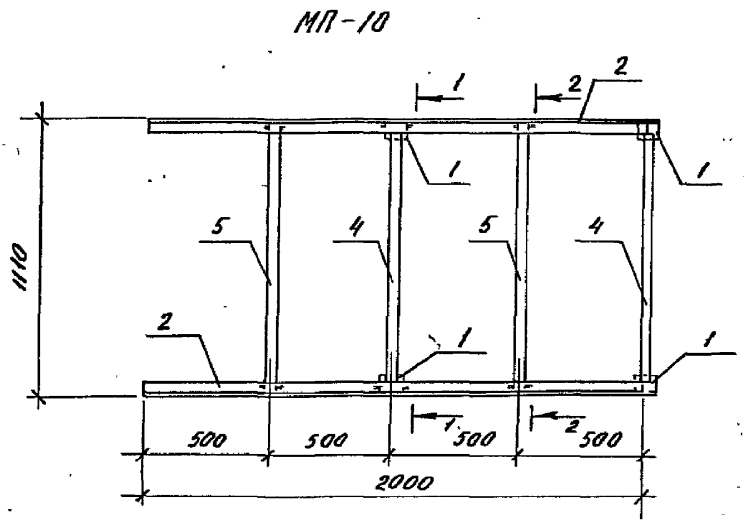
Привязан:

Инд. №

ТП-407-3-397 м.86		АСМ-030 СБ			
ГПП	Гоним	Марка МП	Стандарт	Масса	Несител
И.контр.	Сергейченко	(МП-7, МП-8, МП-9)	Р	см. таб. листы	1:20
И.контр.	Волков	Сборочный чертеж			
И.исп.св.	Сергейченко		Лист	Листов 1	
И.исп.св.	Клошова				
Дир. пр.	Макина	ВСТ3.005			Энергостройпроект
Инженер	Сергеева	ГОСТ 380-71*			Техническое отделение

Формат А3

Таловый проект 407-3-397М.86. Листом IV №10272ТМ-IV-31



Формат	Лист	Мас.	Обозначение	Наименование	Кол.	Примечание
				Марка МП-10		33 кг
				<u>Детали</u>		
б.ч.	1		Швеллер 20 ГОСТ 8240-72* L=80	4	1,5 кг	
б.ч.	2		Уголок 45x45x4 ГОСТ 8509-72* L=2000	2	5,5 кг	
б.ч.	3		Полоса 4x40 ГОСТ 103-76 L=2000	2	2,5 кг	
б.ч.	4		Полоса 4x40 ГОСТ 103-76 L=1020	2	1,3 кг	
б.ч.	5		Полоса 4x40 ГОСТ 103-76 L=1060	6	1,4 кг	
				Марка МП-11		31,9 кг
				<u>Детали</u>		
б.ч.	1		Швеллер 20 ГОСТ 8240-72* L=80	6	1,5 кг	
б.ч.	2		Уголок 45x45x4 ГОСТ 8509-72* L=1580	2	6,6 кг	
б.ч.	3		Полоса 4x40 ГОСТ 103-76 L=1580	2	2,0 кг	
б.ч.	4		Полоса 4x40 ГОСТ 103-76 L=710	3	0,9 кг	
б.ч.	5		Полоса 4x40 ГОСТ 103-76 L=770	3	1,0 кг	

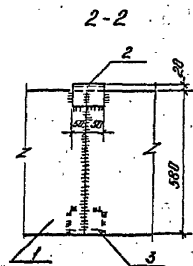
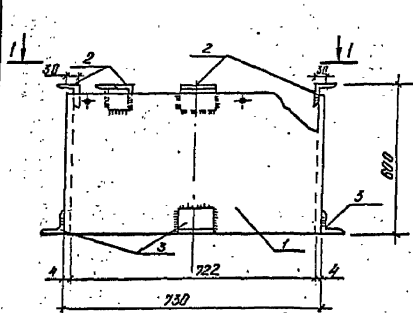
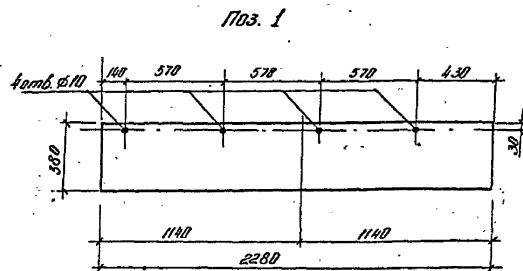
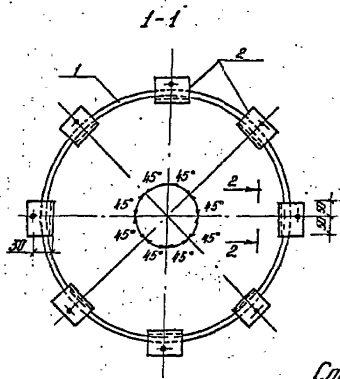
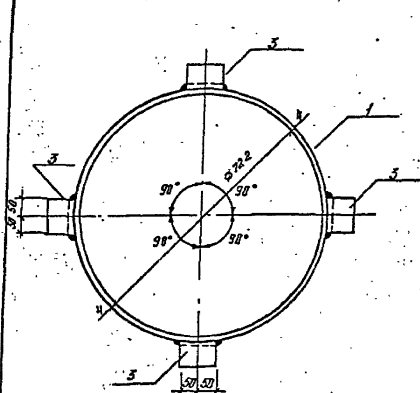
Все элементы, соприкасающиеся друг с другом обварить по контуру. Сварные швы K_т=4

Привязан:

Инд. №

ТП 407-3-397 М.86		АСМ-031	
Марка МП (МП-10, МП-11)		Стадия	Масштаб
		Р	1:20
		Лист	Листов 1
Вст3сл5 ГОСТ 380-71*		Энергострой проект Томское отделение	

ГИАП Гоним
Н.контр. Сергиенко
Нач. отд. Волков
Ин.сл.с.о. Сергиенко
Нач. сект. Карпилова
Рук. гр. Жаткина
Инженер Сергеева



Спецификация стола на один элемент

Обозначение	Наименование	Кол.	Примеч.
Детали			
1	Панель 430x4 ГОСТ 103-76 Е-2380	1	3,2 кг
2	Валок 75x75x6 ГОСТ 8509-72 Е-100	8	0,69 кг
3	Валок 75x75x6 ГОСТ 8509-72 Е-100	4	0,69 кг

Привязан:

Инд №:

ТП 407-3-397 м.86

КЦУ-032

Все отверстия $\phi 20$ мм кроме пробуренных.
Все сборные швы $h = 4$ мм.

И.п.п.	Личн	С
Н.Конта	Сергейченко	С
Н.С.О.	Валков	С
Н.С.С.	Сергейченко	С
Н.С.С.	Мельникова	С
Р.к. гр.	Улюгина	С
У.К.С.	Петрикова	С

Марка МП12

Классиф. Масса Макс.

Р 3,5 Д.М.

Вст 3 с 5 ГОСТ 390-71*

Лист 1 Листов 1

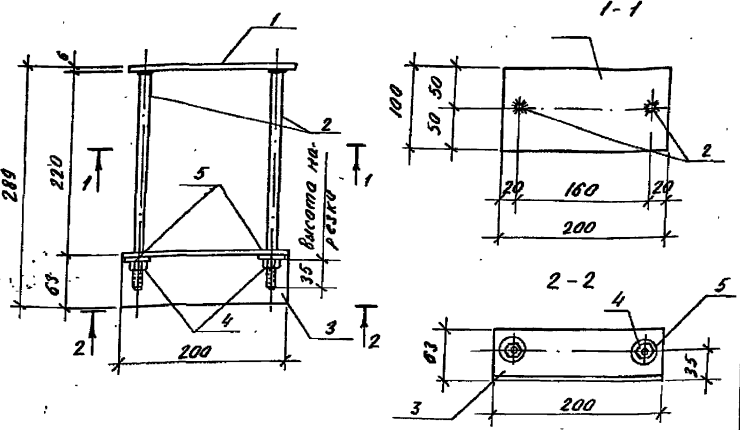
Энергостройпроект
Томской области

Копировал: А.С.И.И.

Формат А3

Тепловод проект 407-3-397 м. 86 — Алюбом IV №10272 тм. В-33

Изм. №: 1, 2, 3, 4, 5, 6, 7, 8, 9, 10, 11, 12, 13, 14, 15, 16, 17, 18, 19, 20, 21, 22, 23, 24, 25, 26, 27, 28, 29, 30, 31, 32, 33, 34, 35, 36, 37, 38, 39, 40, 41, 42, 43, 44, 45, 46, 47, 48, 49, 50, 51, 52, 53, 54, 55, 56, 57, 58, 59, 60, 61, 62, 63, 64, 65, 66, 67, 68, 69, 70, 71, 72, 73, 74, 75, 76, 77, 78, 79, 80, 81, 82, 83, 84, 85, 86, 87, 88, 89, 90, 91, 92, 93, 94, 95, 96, 97, 98, 99, 100, 101, 102, 103, 104, 105, 106, 107, 108, 109, 110, 111, 112, 113, 114, 115, 116, 117, 118, 119, 120, 121, 122, 123, 124, 125, 126, 127, 128, 129, 130, 131, 132, 133, 134, 135, 136, 137, 138, 139, 140, 141, 142, 143, 144, 145, 146, 147, 148, 149, 150, 151, 152, 153, 154, 155, 156, 157, 158, 159, 160, 161, 162, 163, 164, 165, 166, 167, 168, 169, 170, 171, 172, 173, 174, 175, 176, 177, 178, 179, 180, 181, 182, 183, 184, 185, 186, 187, 188, 189, 190, 191, 192, 193, 194, 195, 196, 197, 198, 199, 200, 201, 202, 203, 204, 205, 206, 207, 208, 209, 210, 211, 212, 213, 214, 215, 216, 217, 218, 219, 220, 221, 222, 223, 224, 225, 226, 227, 228, 229, 230, 231, 232, 233, 234, 235, 236, 237, 238, 239, 240, 241, 242, 243, 244, 245, 246, 247, 248, 249, 250, 251, 252, 253, 254, 255, 256, 257, 258, 259, 260, 261, 262, 263, 264, 265, 266, 267, 268, 269, 270, 271, 272, 273, 274, 275, 276, 277, 278, 279, 280, 281, 282, 283, 284, 285, 286, 287, 288, 289, 290, 291, 292, 293, 294, 295, 296, 297, 298, 299, 300, 301, 302, 303, 304, 305, 306, 307, 308, 309, 310, 311, 312, 313, 314, 315, 316, 317, 318, 319, 320, 321, 322, 323, 324, 325, 326, 327, 328, 329, 330, 331, 332, 333, 334, 335, 336, 337, 338, 339, 340, 341, 342, 343, 344, 345, 346, 347, 348, 349, 350, 351, 352, 353, 354, 355, 356, 357, 358, 359, 360, 361, 362, 363, 364, 365, 366, 367, 368, 369, 370, 371, 372, 373, 374, 375, 376, 377, 378, 379, 380, 381, 382, 383, 384, 385, 386, 387, 388, 389, 390, 391, 392, 393, 394, 395, 396, 397, 398, 399, 400, 401, 402, 403, 404, 405, 406, 407, 408, 409, 410, 411, 412, 413, 414, 415, 416, 417, 418, 419, 420, 421, 422, 423, 424, 425, 426, 427, 428, 429, 430, 431, 432, 433, 434, 435, 436, 437, 438, 439, 440, 441, 442, 443, 444, 445, 446, 447, 448, 449, 450, 451, 452, 453, 454, 455, 456, 457, 458, 459, 460, 461, 462, 463, 464, 465, 466, 467, 468, 469, 470, 471, 472, 473, 474, 475, 476, 477, 478, 479, 480, 481, 482, 483, 484, 485, 486, 487, 488, 489, 490, 491, 492, 493, 494, 495, 496, 497, 498, 499, 500, 501, 502, 503, 504, 505, 506, 507, 508, 509, 510, 511, 512, 513, 514, 515, 516, 517, 518, 519, 520, 521, 522, 523, 524, 525, 526, 527, 528, 529, 530, 531, 532, 533, 534, 535, 536, 537, 538, 539, 540, 541, 542, 543, 544, 545, 546, 547, 548, 549, 550, 551, 552, 553, 554, 555, 556, 557, 558, 559, 560, 561, 562, 563, 564, 565, 566, 567, 568, 569, 570, 571, 572, 573, 574, 575, 576, 577, 578, 579, 580, 581, 582, 583, 584, 585, 586, 587, 588, 589, 590, 591, 592, 593, 594, 595, 596, 597, 598, 599, 600, 601, 602, 603, 604, 605, 606, 607, 608, 609, 610, 611, 612, 613, 614, 615, 616, 617, 618, 619, 620, 621, 622, 623, 624, 625, 626, 627, 628, 629, 630, 631, 632, 633, 634, 635, 636, 637, 638, 639, 640, 641, 642, 643, 644, 645, 646, 647, 648, 649, 650, 651, 652, 653, 654, 655, 656, 657, 658, 659, 660, 661, 662, 663, 664, 665, 666, 667, 668, 669, 670, 671, 672, 673, 674, 675, 676, 677, 678, 679, 680, 681, 682, 683, 684, 685, 686, 687, 688, 689, 690, 691, 692, 693, 694, 695, 696, 697, 698, 699, 700, 701, 702, 703, 704, 705, 706, 707, 708, 709, 710, 711, 712, 713, 714, 715, 716, 717, 718, 719, 720, 721, 722, 723, 724, 725, 726, 727, 728, 729, 730, 731, 732, 733, 734, 735, 736, 737, 738, 739, 740, 741, 742, 743, 744, 745, 746, 747, 748, 749, 750, 751, 752, 753, 754, 755, 756, 757, 758, 759, 760, 761, 762, 763, 764, 765, 766, 767, 768, 769, 770, 771, 772, 773, 774, 775, 776, 777, 778, 779, 780, 781, 782, 783, 784, 785, 786, 787, 788, 789, 790, 791, 792, 793, 794, 795, 796, 797, 798, 799, 800, 801, 802, 803, 804, 805, 806, 807, 808, 809, 810, 811, 812, 813, 814, 815, 816, 817, 818, 819, 820, 821, 822, 823, 824, 825, 826, 827, 828, 829, 830, 831, 832, 833, 834, 835, 836, 837, 838, 839, 840, 841, 842, 843, 844, 845, 846, 847, 848, 849, 850, 851, 852, 853, 854, 855, 856, 857, 858, 859, 860, 861, 862, 863, 864, 865, 866, 867, 868, 869, 870, 871, 872, 873, 874, 875, 876, 877, 878, 879, 880, 881, 882, 883, 884, 885, 886, 887, 888, 889, 890, 891, 892, 893, 894, 895, 896, 897, 898, 899, 900, 901, 902, 903, 904, 905, 906, 907, 908, 909, 910, 911, 912, 913, 914, 915, 916, 917, 918, 919, 920, 921, 922, 923, 924, 925, 926, 927, 928, 929, 930, 931, 932, 933, 934, 935, 936, 937, 938, 939, 940, 941, 942, 943, 944, 945, 946, 947, 948, 949, 950, 951, 952, 953, 954, 955, 956, 957, 958, 959, 960, 961, 962, 963, 964, 965, 966, 967, 968, 969, 970, 971, 972, 973, 974, 975, 976, 977, 978, 979, 980, 981, 982, 983, 984, 985, 986, 987, 988, 989, 990, 991, 992, 993, 994, 995, 996, 997, 998, 999, 1000



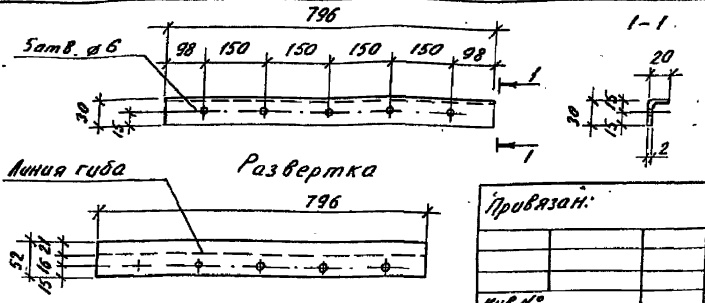
Формат	Зона	№ п/п	Обозначение	Наименование	Кол.	Примечание
				<u>Детали</u>		
		1		Полоса 6 × 100 Гост 103-76 L=200	1	1,0 кг
		2		Ø8 АІ Гост 5781-82 L=250	2	0,1 кг
		3		Уголок 63×63×4 Гост 8509-72* L=200	1	0,8 кг
				<u>Стандартные изделия</u>		
		4	ГОСТ 5915-70*	Гайка М6	2	
		5	ГОСТ 11371-78	Шайба 6	2	

Привязан:

Изм. №:

ТП 407-3-397 м. 86			АСИ-033		
Г.И.П.	Тех. экз.	С. экз.	Статус	Масса	Масштаб
Г.И.П. Ганин	С. экз.	С. экз.	Р	2.0	1:20
Тех. экз. Волков	С. экз.	С. экз.			
Тех. экз. Каримова	С. экз.	С. экз.			
Тех. экз. Жаткина	С. экз.	С. экз.			
Инженер Сергеева	С. экз.	С. экз.			
Энергосеть проект			Томское отделение		

Формат А4

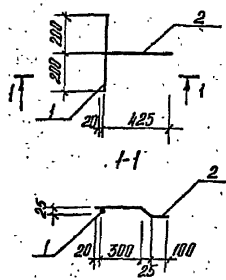


ТП 407-3-397 м. 86			АСИ-034		
Г.И.П.	Тех. экз.	С. экз.	Статус	Масса	Масштаб
Г.И.П. Ганин	С. экз.	С. экз.	Р	0,64	
Тех. экз. Волков	С. экз.	С. экз.			
Тех. экз. Каримова	С. экз.	С. экз.			
Тех. экз. Жаткина	С. экз.	С. экз.			
Инженер Сергеева	С. экз.	С. экз.			
Энергосеть проект			Томское отделение		

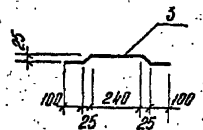
ТП 407-3-397 м. 86			АСИ-033		
Г.И.П.	Тех. экз.	С. экз.	Статус	Масса	Масштаб
Г.И.П. Ганин	С. экз.	С. экз.	Р	2.0	1:20
Тех. экз. Волков	С. экз.	С. экз.			
Тех. экз. Каримова	С. экз.	С. экз.			
Тех. экз. Жаткина	С. экз.	С. экз.			
Инженер Сергеева	С. экз.	С. экз.			
Энергосеть проект			Томское отделение		

Типовой проект 107-3-397 м. 86. Ламбым IV №10222 т.к.-В-39

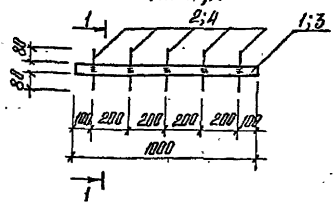
МП-15



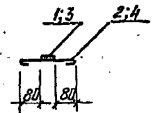
МП-16



МП-17; МП-18



1-1



Вариант	Зона	Масштаб	Обозначение	Наименование	Кол.	Примеч.
				Марка МП-15		0,6кг
				<u>Детали</u>		
	1		Ф10А1 ГОСТ 5781-82	ℓ=400	1	0,3кг
	2		Ф10А1 ГОСТ 5781-82	ℓ=460	1	0,3кг
				Марка МП-16		
	3		Ф10А1 ГОСТ 5781-82	ℓ=520	1	0,3кг

Привязки:

Инд. №:

ТП 407-3-397 м. 86 ЛСУ-035

ГПП Голын *С.С.С.*
 И.Копца Сергиченко *С.С.С.*
 И.С.С. Волков *С.С.С.*
 И.С.С.С. Сергиченко *С.С.С.*
 И.С.С.С.С. Курьянова *С.С.С.*
 Рук.гр. Жуккина *С.С.С.*
 Инженер Востряковский *С.С.С.*

Марка МП
(МП-15, МП-16)

Вст 5 см 2 ГОСТ 380-74*

Энергосетьпроект
Томское отделение

Формат А4

Вариант	Зона	Масштаб	Обозначение	Наименование	Кол.	Примеч.
				Марка МП-17		1,6кг
				<u>Детали</u>		
	1		Полоса 4*40 ГОСТ 103-76	ℓ=1000	1	1,3кг
	2		Ф6А1 ГОСТ 5781-82	ℓ=280	5	0,06кг
				Марка МП-18		1,9кг
				<u>Детали</u>		
	3		Полоса 4*40 ГОСТ 103-76	ℓ=1000	1	1,6кг
	4		Ф6А1 ГОСТ 5781-82	ℓ=290	5	0,06кг

Привязки:

Инд. №:

ТП 407-3-397 м. 86 ЛСУ-035

ГПП Голын *С.С.С.*
 И.Копца Сергиченко *С.С.С.*
 И.С.С.С. Волков *С.С.С.*
 И.С.С.С.С. Сергиченко *С.С.С.*
 И.С.С.С.С.С. Курьянова *С.С.С.*
 Рук.гр. Жуккина *С.С.С.*
 Инженер Востряковский *С.С.С.*

Марка МП
(МП-17, МП-18)

Энергосетьпроект
Томское отделение

Формат А4

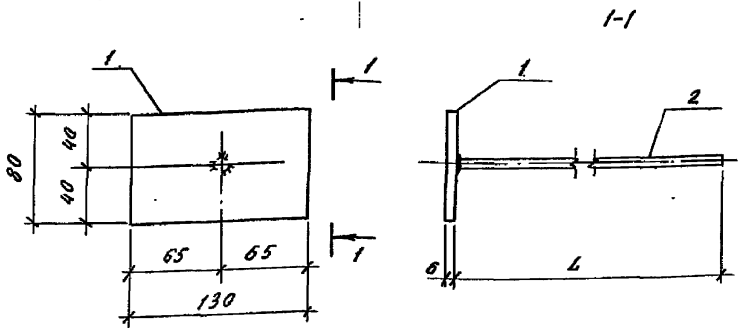
Копирован: Ламбым

Инд. №: Подпись и печать инженера

Инд. №: Подпись и печать инженера

Альбом II N 10272 ТМ-IV-35

Типовой проект 407-3-397 м.86



Обозначение	Марка	L	Масса, кг
АСИ-037	МП-19	1000	1,1
-01	МП-20	1300	1,3

1. Сварные швы $K_f = 6$

Привязан:

Инд. №

ТП 407-3-397 м.86 АСИ-037 СБ

ГИП	Ганин	Инж.	Марка МП (МП-19, МП-20) сборочный чертёж	Стадия	Масса	Масштаб
И.контр.	Сергиенко	Инж.		р	см.	
Науч.отд.	Валков	Инж.		лист	табл.	ц
Науч.сект.	Сергиенко	Инж.		Энергосетьпроект		
Рук.гр.	Жаткина	Инж.		Томское отделение		
Инженер	Сергеева	Инж.	Формат А4			

Режим	Зона	Лист	Обозначение	Наименование	Кол.	Примечание
				Документация		
А4			АСИ-037 СБ	Сборочный чертёж		
			Переменные данные для исполнений			
			АСИ-037			
			Детали			
Б4		1		Полоса 6x80 ГОСТ 103-76 L=130	1	0,5 кг
Б4		2		φ10 А1 ГОСТ 5781-82 L=1000	1	0,6 кг
			АСИ-037-01			
			Детали			
Б4		1		Полоса 6x80 ГОСТ 103-76 L=130	1	0,5 кг
Б4		2		φ10 А1 ГОСТ 5781-82 L=1300	1	0,8 кг

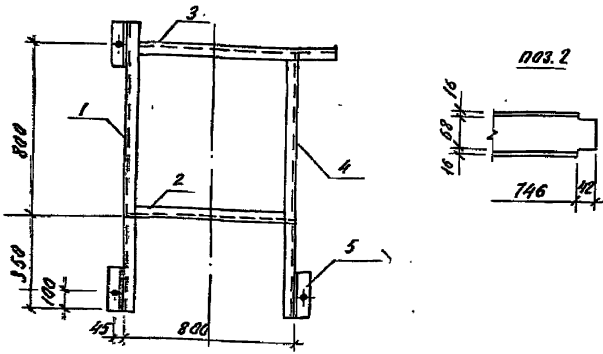
Привязан:

Инд. №

ТП 407-3-397 м.86 АСИ-037

ГИП	Ганин	Инж.	Марка МП (МП-19, МП-20)	Стадия	Лист	Листов
И.контр.	Сергиенко	Инж.		р		1
Науч.отд.	Валков	Инж.		Энергосетьпроект		
Науч.сект.	Сергиенко	Инж.		Томское отделение		
Рук.гр.	Жаткина	Инж.		Формат А4		
Инженер	Сергеева	Инж.				

Тепловый проект 407-3-397 м.86 Альбом № 1027274-П-30



Формат	Загла	Лист	Обозначение	Наименование	Кол.	Примеч.
			Детали			
Б.ч.	1			Швеллер 10 ГОСТ 8240-72* L=1250	1	10,74
Б.ч.	2			Швеллер 10 ГОСТ 8240-72* L=788	1	6,77
Б.ч.	3			Швеллер 10 ГОСТ 8240-72* L=1100	1	9,45
Б.ч.	4			Швеллер 10 ГОСТ 8240-72* L=1150	1	9,88
Б.ч.	5			Уголок 75x75x6 ГОСТ 8509-72* L=200	4	1,4 кг.

Привязан:

Лист №

ТП 407-3-397 м.86

АСИ-038

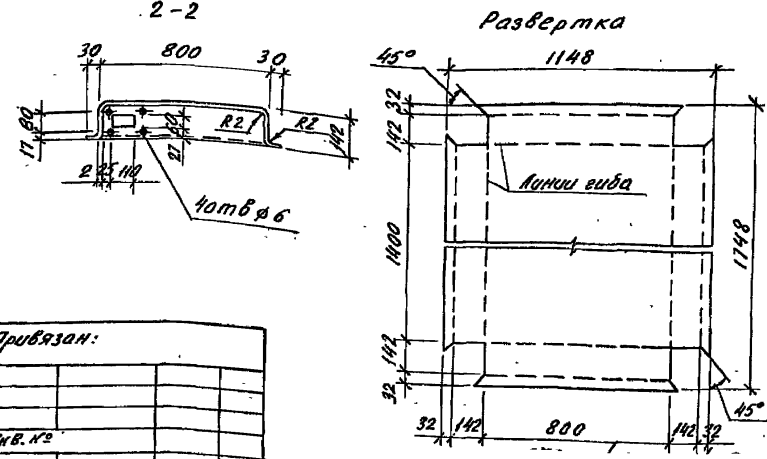
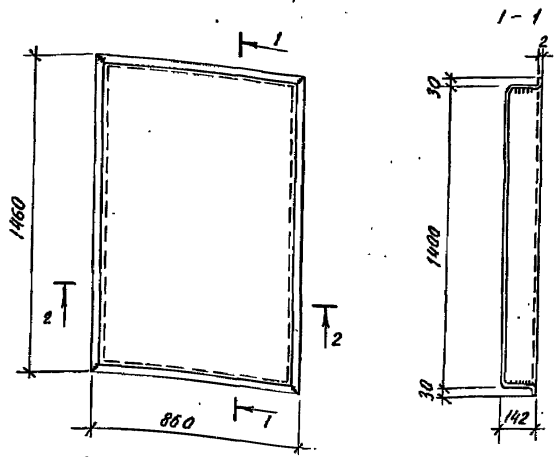
ГИП Гоним
 Н.контр. Сергиенко
 Нач. отд. Волков
 Ин.спец. Сергиенко
 Ин.сект. Корнилова
 Рук.гр. Мокина
 Инженер Перелица

Марка МП 21

Стальная	Масса	Масштаб
Р	42,4	
Лист	Листов 1	
Энергосеть проект Томское отделение		

Вст 3 сл 5 ГОСТ 380-71*

Формат А4



Привязан:

Лист №

ТП 407-3-397 м.86

АСИ-039

ГИП Гоним
 Н.контр. Сергиенко
 Нач. отд. Волков
 Ин.спец. Сергиенко
 Ин.сект. Корнилова
 Рук.гр. Мокина
 Инженер Сергеева

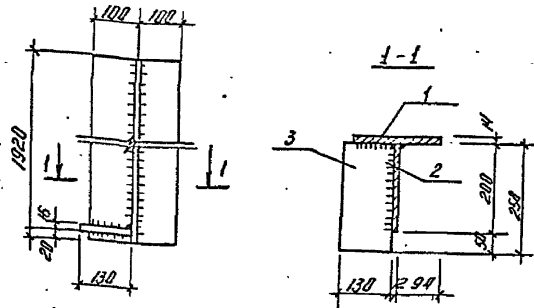
Марка МЛ-22

Лист 2 x 1148 L-1748 ГОСТ 103-76
Вст 3 сл 5 ГОСТ 380-71*

Стальная	Масса	Масштаб
Р	31,5	1:20
Лист	Листов 1	
Энергосеть проект Томское отделение		

Формат А4

Лист № 00001



Формат листа	Лист	Обозначение	Наименование	Кол.	Примеч.
			<u>Детали</u>		
А4	1		Полок 14*200 ГОСТ 103-76 P = 1920	1	42,0 кг
А4	2		Полок 12*200 ГОСТ 103-76 P = 1920	1	35,8 кг
А4	3		Полок 16*130 ГОСТ 103-76 P = 250	1	4,1 кг

Сварные швы кр-8

Привязан

Инд. №:

ТП 407-3-397 м.86

АСУ-040

Марка МП-23

Станд. Масса Массифик.

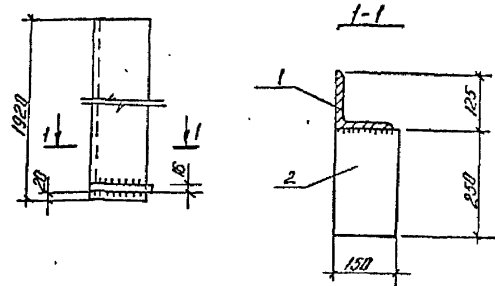
р 81,9 -

Лист Листов 1

ВстЗсп5 ГОСТ 380-71*

ЭНЕРГОСЕТПРОЕКТ
Томского отделения

формат А4



Формат листа	Лист	Обозначение	Наименование	Кол.	Примеч.
			<u>Детали</u>		
А4	1		Уголок 125*125*14 ГОСТ 8509-72* P = 1920	1	51,1 кг
А4	2		Полок 16*150 ГОСТ 103-76 P = 250	1	4,7 кг

Сварные швы кр-10

Привязан

Инд. №:

ТП 407-3-397 м.86

АСУ-041

Марка МП-24

Станд. Масса Массифик.

р 55,8 -

Лист Листов 1

ВстЗсп5 ГОСТ 380-71*

ЭНЕРГОСЕТПРОЕКТ
Томского отделение

формат А4

Типовой проект 107-3-397 м.86 Листом IV №10272 тм-IV-37

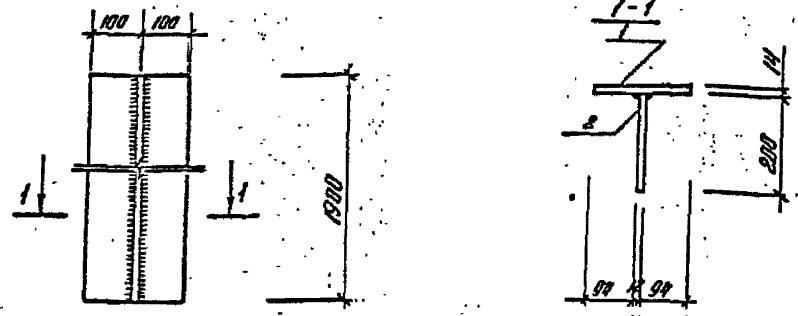
Инд. № подл. Подпись и дата. Взам. инв. №

ГУП ГОНИН
 Н.Контр. Сергиенко
 Нач. отд. Волков
 Нач. сек. Сергиенко
 Нач. сек. Кириллова
 Рук. гр. Мохина

Инд. № подл. Подпись и дата. Взам. инв. №

ГУП ГОНИН
 Н.Контр. Сергиенко
 Нач. отд. Волков
 Нач. сек. Сергиенко
 Нач. сек. Кириллова
 Рук. гр. Мохина
 Инженер Першикова

Таблицы проекта 407-3-397 м.86 Лисовым П. №10272 ТМ-П-38



Спецификация стали на один элемент.

Формат	Зона	Кол	Обозначение	Наименование	Кол.	Примеч.
<u>Детали</u>						
д.ч.	1			Полоса 14*200 ГОСТ 103-76 L=1900	1	42.0 кг
д.ч.	2			Полоса 12*200 ГОСТ 103-76 L=1900	1	35.8 кг

Сварные швы кр-8

Привязан:

Лист №:

ТП 407-3-397 м.86 АСУ-042

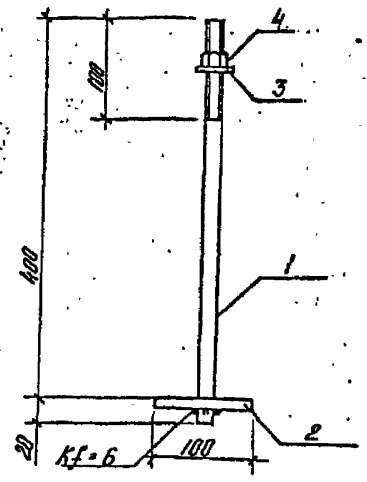
Марка МП-25

Станд.	Масса	Масштаб
Р	77.8	

Лист Листов 1
Энергосетьпроект
Томское отделение

Вст 3сн 5 ГОСТ 380-71*

Формат А4



Спецификация стали на один элемент

Формат	Зона	Кол.	Обозначение	Наименование	Кол.	Примеч.
<u>Детали</u>						
	1			Ø 16 ГОСТ 2590-71* L=420	1	0.66 кг
	2			Полоса 10*100 L=100 ГОСТ 103-76	1	0.8 кг
<u>Стандартные изделия</u>						
	3			Шайба 16 ГОСТ 11371-78	1	0.01 кг
	4			Гайка М16 ГОСТ 5915-70*	1	0.03 кг

Привязан:

Лист №:

ТП 407-3-397 м.86 АСУ-043

Марка МП-25

Станд.	Масса	Масштаб
Р	1.5	

Лист Листов 1
Энергосетьпроект
Томское отделение

Вст 3сн 5 ГОСТ 380-71*

Копировал: Лисов

Формат А4

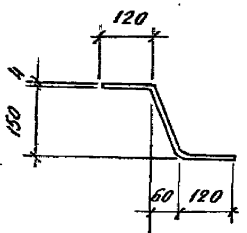
Имя, № листа, Листов и дата

Имя, № листа, Листов и дата, Взам. инв. №

ГУП Томин
 И.КОНТ. Сергиенко
 Нач. отд. Волков
 Гл. сл. С.О. Сергиенко
 Нач. сект. Кириллова
 Рук. гр. Мокина

ГУП Томин
 И.КОНТ. Сергиенко
 Нач. отд. Волков
 Гл. сл. С.О. Сергиенко
 Нач. сект. Кириллова
 Рук. гр. Мокина

Телевой проект 407-3-397 м.86 Альбом IV № 10272 ТМ-IV-39



Привязан:

Инд. №

АСН-044

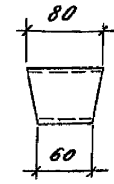
ГМП	Тонин	Сев
И.контр.	Сергиенко	Сев
Нач. отд.	Волков	Сев
И. спец. С.В.	Сергиенко	Сев
Нач. сект.	Кориллова	Сев
Рук. гр.	Макина	Сев
Инженер	Сергеева	Сев

Марка МП-27

Стадия	Масса	Масштаб
Р	0,5	1:10
Лист	Листов 1	
Энергосеть проект Томское отделение		

Полоса 4x40 ГОСТ 103-76
Всг 3 сн 5 ГОСТ 380-71*

Формат А5



Привязан:

Инд. №

АСН-046

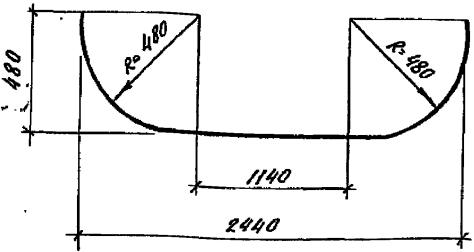
ГМП	Тонин	Сев
И.контр.	Сергиенко	Сев
Нач. отд.	Волков	Сев
И. спец. С.В.	Сергиенко	Сев
Нач. сект.	Кориллова	Сев
Рук. гр.	Макина	Сев
Инженер	Сергеева	Сев

Марка 3А-5

Стадия	Масса	Масштаб
Р	0,3	1:10
Лист	Листов 1	
Энергосеть проект Томское отделение		

Труба дн 60x3
ГОСТ 3262-75

Формат А5



Привязан:

Инд. №

ТП 407-3-397 м.86

АСН-045

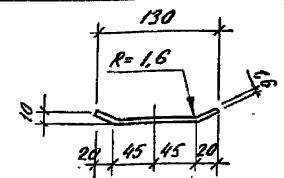
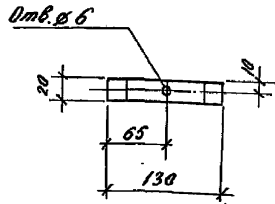
ГМП	Тонин	Сев
И.контр.	Сергиенко	Сев
Нач. отд.	Волков	Сев
И. спец. С.В.	Сергиенко	Сев
Нач. сект.	Кориллова	Сев
Рук. гр.	Макина	Сев
Инженер	Сергеева	Сев

Марка МП-28

Стадия	Масса	Масштаб
Р	0,2	
Лист	Листов 1	
Энергосеть проект Томское отделение		

Труба дн 48x3
ГОСТ 10704 76*

Формат А5



Привязан:

Инд. №

ТП 407-3-397 м.86

АСН-047

ГМП	Тонин	Сев
И.контр.	Сергиенко	Сев
Нач. отд.	Волков	Сев
И. спец. С.В.	Сергиенко	Сев
Нач. сект.	Кориллова	Сев
Рук. гр.	Макина	Сев
Инженер	Сергеева	Сев

Марка МП-29

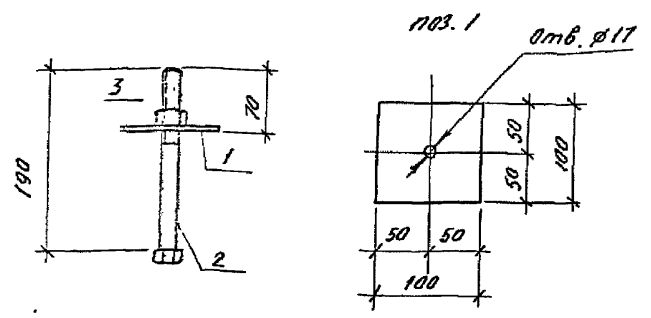
Стадия	Масса	Масштаб
Р	0,03	1:5
Лист	Листов 1	
Энергосеть проект Томское отделение		

Лист 1,6x20 в-130 ГОСТ 19083-74
Всг 3 сн 5 ГОСТ 380-71*

Формат А5

Листы и детали. Взам инв. №

Тиловой проект 407-3-397 м. 86 в альбом № 10272 ТМ-П-40



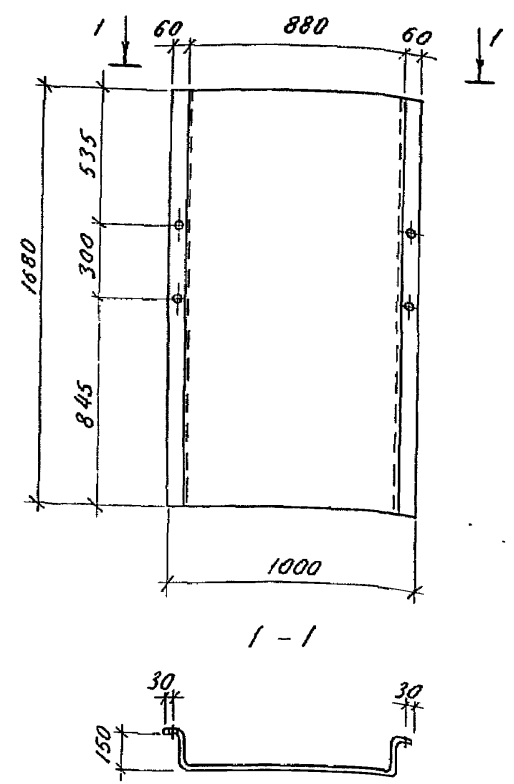
Формат	Зона	Лист	Обозначение	Наименование	Кол.	Примечание
				<u>Детали</u>		
A4	1			Полоса 6x100 ГОСТ 103-76	1	0,5 кг
				<u>Стандартные изделия</u>		
B4	2		ГОСТ 7798-70*	Болт М16x190	1	0,3 кг
B4	3		ГОСТ 5915-70*	Гайка М16	1	0,03 кг

Привязан:			
ИНВ. №			

ТП 407-3-397 м. 86 АСН - 048

ГИП	Тонин	Инж.	Марка МП-30	Стадия	Масса	Масштаб
Н.контр.	Сергиенко	Инж.		Р	0,83	1:5
Нач. отд.	Волков	Инж.		Лист	Листов 1	
Нач. сект.	Сергиенко	Инж.		Энергосеть проект		
Рук. гр.	Жаткина	Инж.		Томское отделение		
Инженер	Сергеева	Инж.	Вст 3 сл 5 ГОСТ 380-71*			

Формат А4



Привязан:			
ИНВ. №			

ТП 407-3-397 м. 86 АСН - 049

ГИП	Тонин	Инж.	Марка МП-31	Стадия	Масса	Масштаб
Н.контр.	Сергиенко	Инж.		Р	257	1:20
Нач. отд.	Волков	Инж.		Лист	Листов 1	
Нач. сект.	Сергиенко	Инж.		Энергосеть проект		
Рук. гр.	Макина	Инж.		Томское отделение		
Инженер	Сергеева	Инж.	Лист 1,5 x 1300 в 1680 ГОСТ 19003-70 Вст 3 сл 5 ГОСТ 380-71*			

Формат А4

ИНВ. № пода. Подпись и дата. Взам. инвент.

Топовод проект 407-3-397 м.86 Альбом IV №10227 м.86-41

Формат	Лист	Лист	Обозначение	Наименование	Кол.	Примечание
				<u>Документация</u>		
A3			АСИ-050-СБ	Сборочный чертеж		
			<u>Переменные данные</u>	<u>для исполнений</u>		
				<u>АСИ-050</u>		
				<u>Детали</u>		
Б4	1		Уголок L36x36x4 ГОСТ 8509-72* l=560	2	1,2 кг	
Б4	2		Уголок L36x36x4 ГОСТ 8509-72* l=430	1	0,9 кг	
Б4	3		Уголок L36x36x4 ГОСТ 8509-72* l=430	1	0,9 кг	
				<u>АСИ-050-01</u>		
				<u>Детали</u>		
Б4	1		Уголок L36x36x4 ГОСТ 8509-72* l=880	2	1,9 кг	
Б4	2		Уголок L36x36x4 ГОСТ 8509-72* l=430	1	0,9 кг	
Б4	3		Уголок L36x36x4 ГОСТ 8509-72* l=430	1	0,9 кг	
				<u>АСИ-050-02</u>		
				<u>Детали</u>		

Привязан:

Инд. №:

Инд. № подл.	Инд. № дата	Инд. № дата	Инд. № дата
Инженер	Сергеева	Свдк	
Рук. гр.	Макина	Свдк	
Нач. сект.	Кариллова	Свдк	
Н. спец. СД	Сергиенко	Свдк	
Нач. отд.	Ванков	Свдк	
А. канцлр.	Сергиенко	Свдк	
Г.И.П.	Ганни	Свдк	

ТП 407-3-397 м.86 АСИ-050

Марка МП (МП32, МП33, МП34)

Энергосетьпроект Тамское отделение

Формат	Лист	Лист	Обозначение	Наименование	Кол.	Примечание
Б4	1		Уголок L36x36x4 ГОСТ 8509-72* l=1200	2	2,6 кг	
Б4	2		Уголок L36x36x4 ГОСТ 8509-72* l=430	1	0,9 кг	
Б4	3		Уголок L36x36x4 ГОСТ 8509-72* l=430	1	0,9 кг	

Инд. № подл. Инд. № дата Инд. № дата

Привязан:

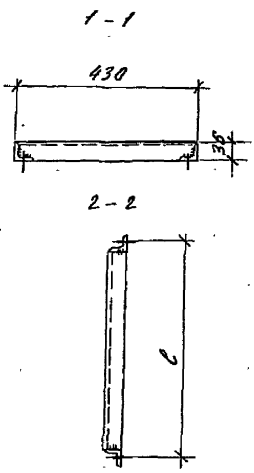
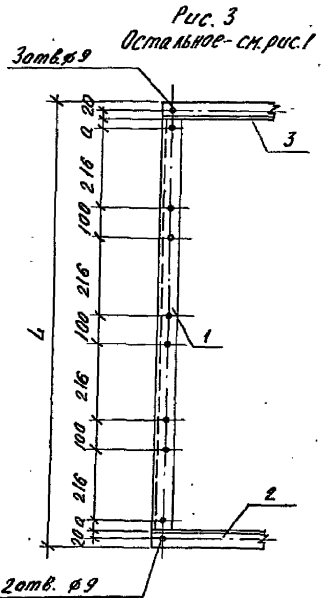
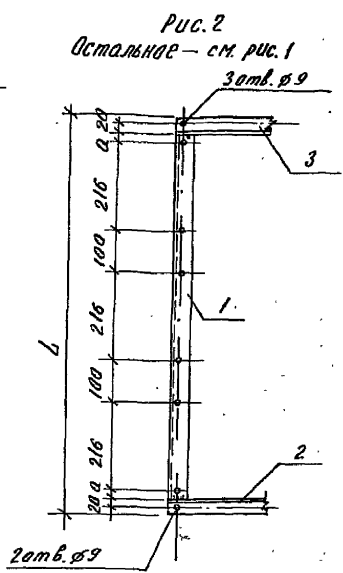
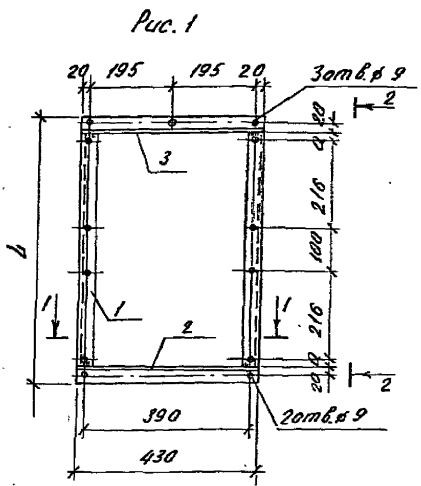
Инд. №:

ТП 407-3-397 м.86 АСИ-050

Лист 2

Типовой проект 407-3-397 м.86 Альбом IV №10212 ТМ-П-42

Имя, № маш., Исполн. о. дата, Введ. см. м.



Обозначение	Марка	Рис.	L	l	a	Масса, кг
АСИ - 050	МП 32	1	632	600	14	4,2
- 01	МП 33	2	952	920	16	5,6
- 02	МП 34	3	1272	1240	18	7,0

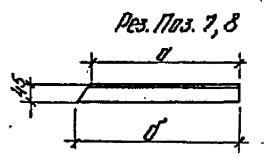
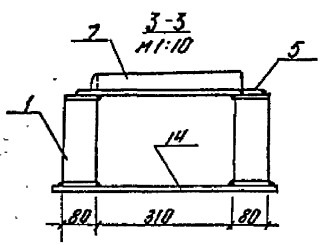
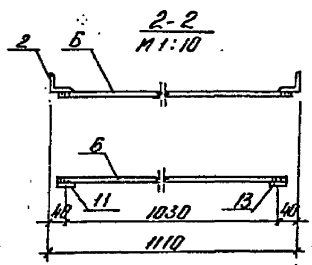
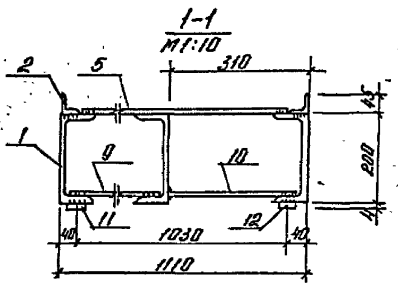
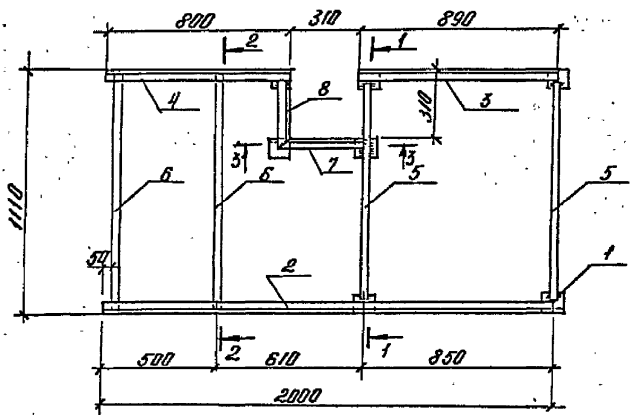
Сварные швы $K_f = 4$

Привязан:

Ивв. №2

		ТП 407-3-397 м.86		АСИ - 050 СБ	
ГИП Тонин И.контр. Сергиенко Нач. отд. Волков И.спец.в. Сергиенко Нач. сект. Карпова Рук. зр. Мокшина Инженер Сергеева		Марка МП (МП 32, МП 33, МП 34) Сварочный чертеж Вст 3 сл 5 ГОСТ 380-71*		Стадия Р Масса см. табл. цу Масштаб 1:10 Лист Встав 1 Энергосеть проект Томское отделение	

Титовый проект 407-3-397 м. 86 Алесовым И. И. 10272 ТМ: @ - 43



Поз.	d	d'
7	330	375
8	265	310

Вид	Зона	Поз.	Обозначение	Наименование	Кол.	Примеч.
<u>Детали</u>						
д.ч.		1		Швеллер 20 ГОСТ 8240-72* P=80	7	1,5 кг
д.ч.		2		Уголок 45*45*4 ГОСТ 8509-72* P=2000	1	5,46 кг
д.ч.		3		Уголок 45*45*4 ГОСТ 8509-72* P=890	1	2,43 кг
д.ч.		4		Уголок 45*45*4 ГОСТ 8509-72* P=800	1	2,18 кг
д.ч.		5		Полоса 4*40 ГОСТ 103-76 P=1020	2	1,28 кг
д.ч.		6		Полоса 4*40 ГОСТ 103-76 P=1060	5	1,33 кг
		7		Уголок 45*45*4 ГОСТ 8509-72* P=375	1	1,02 кг
		8		Уголок 45*45*4 ГОСТ 8509-72* P=310	1	0,85 кг
д.ч.		9		Полоса 4*40 ГОСТ 103-76 P=780	1	0,95 кг
д.ч.		10		Полоса 4*40 ГОСТ 103-76 P=300	2	0,38 кг
д.ч.		11		Полоса 4*40 ГОСТ 103-76 P=2000	1	2,5 кг
д.ч.		12		Полоса 4*40 ГОСТ 103-76 P=890	1	1,12 кг
д.ч.		13		Полоса 4*40 ГОСТ 103-76 P=800	1	1,0 кг
д.ч.		14		Полоса 4*40 ГОСТ 103-76 P=500	1	0,62 кг

Все элементы сваривающиеся друг с другом обварить по контуру. Сварные швы К1-4.

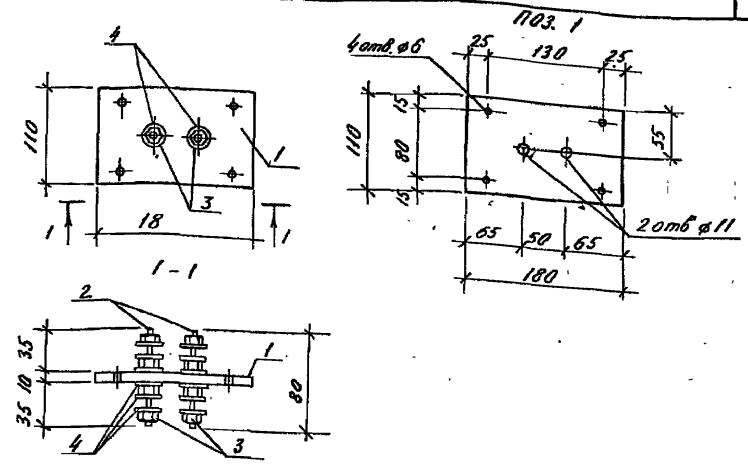
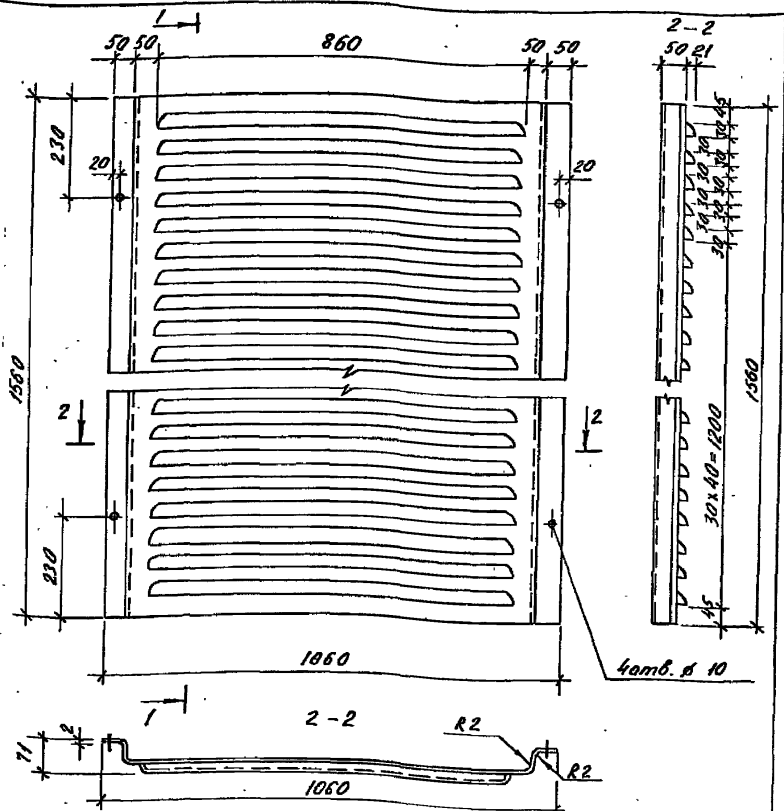
Привязки:			
Изм. №			

		ТП 407-3-397 м. 86		АСУ-051	
		Марка МП-35		Среднее	Макс.
				р.	38,7
				Лист	Листов 1
				ЭНЕРГОСЕТПРОЕКТ	
				Томское отделение	

Копировал: Мамод

Формат А3

Топовай проект 407-3-397 м.86 Архивом IV №10272 ТМ-П-44



Формат	Зона	Поз.	Обозначение	Наименование	Кол.	Примечание
				<u>Детали</u>		
А4		1		Доска асбестоцементная 10x100 ГОСТ 18124-75* L=180	1	0,43 кг
				<u>Изделия стандартные</u>		
БУ		2	ГОСТ 22042-76*	Шпилька латун. М 10x80	2	
БУ		3	ГОСТ 5915-70*	Гайка М 10	8	
БУ		4	ГОСТ 11371-78	Шайба 10	12	

Привязан:

Изм. №

Привязан:

Изм. №

ТП 407-3-397 м.86 АСИ-052

Марка	МП-36	Стадия	Масса	Насытаб
		Р	28,4	1:10
Лист		Листов 1		
Энергосеть проект				
Томское отделение				

Формат А4

Имя, должность, Подпись и дата

ГИП Гоним
 Н.контр. Сергеевко
 Нач. отд. Волков
 И. спец. Сергеевко
 Нач. сект. Кириллова
 Рук. гр. Макина
 Инженер Сергеева

Имя, должность, Подпись и дата

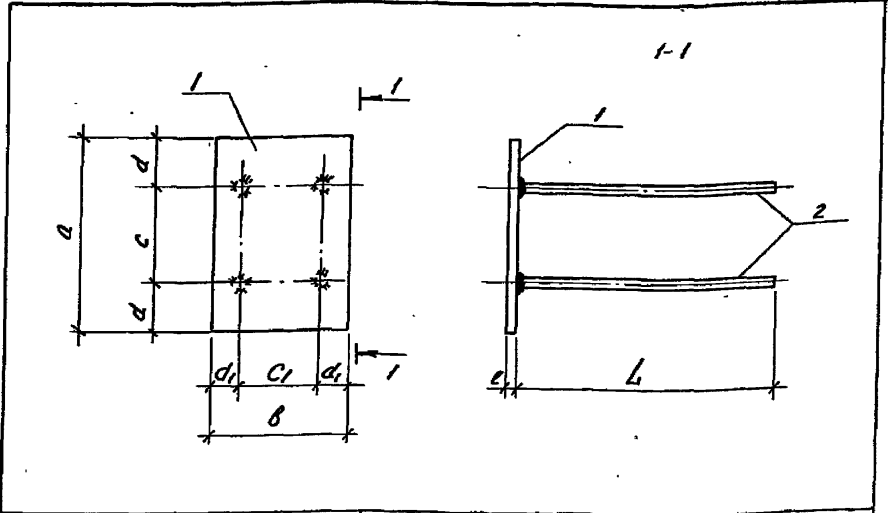
ГИП Гоним
 Н.контр. Сергеевко
 Нач. отд. Волков
 И. спец. Сергеевко
 Нач. сект. Кириллова
 Рук. гр. Макина
 Инженер Сергеева

ТП 407-3-397 м.86 АСИ-053

Марка	МП-37	Стадия	Масса	Насытаб
		Р	0,67	1:5
Лист		Листов 1		
Энергосеть проект				
Томское отделение				

Формат А4

Титуловый проект 407-3-397 М.86 Альбом ДР №10212 ТМ-ДР-45



Обозначение	Марка	a	b	c	s1	a	d1	e	L	Масса, кг
АСИ-	ЗА-1	300	300	200	200	50	50	12	300	12,9
-01	ЗА-2	200	140	100	80	50	30	8	270	2,72

Сварные швы $K_f = 6$

Привязан:

ИВ.№

Имя, фамилия, Подпись и дата, Взам. инв. №

ТП 407-3-397 М.86		АСИ-054СБ	
Марка ЗА (ЗА-1, ЗА-2)		Стадия	Масса
Сборочный чертеж		р	см. таблицу
Энергосеть проект		Лист	Листов 1
Томское отделение			

Формат А4

Формат	Лист	Лист	Обозначение	Наименование	Км	Примечание
				Документация		
А4			АСИ-054 СБ	Сборочный чертеж		
			Переменные данные для исполнений			
			АСИ-054			
			Детали			
А4	1		полоса 12x300	l=300	1	8,5 кг
А4	2		φ12 АБ	ГОСТ 5781-82 l=300	4	1,1 кг
			АСИ-054-01			
			Детали			
А4	1		полоса 8x140	l=200	1	1,76 кг
А4	2		φ12 АБ	ГОСТ 5781-82 l=270	4	0,96 кг

Имя, фамилия, Подпись и дата, Взам. инв. №

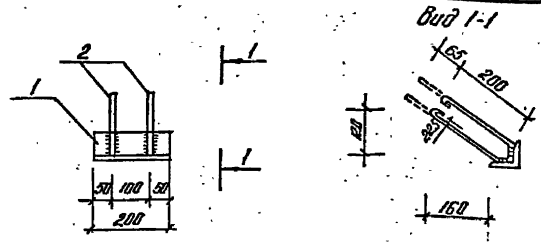
Привязан:

ИВ.№

ТП 407-3-397 М.86		АСИ-054	
Марка ЗА (ЗА-1, ЗА-2)		Стадия	Лист
Энергосеть проект		р	1
Томское отделение			

Формат А4

Толубов проект 407-3-397 м.86. Альбом IV №10212 м.79-80



Формат Зона	№	Обозначение	Наименование	Кол.	Примеч.
			<u>Детали</u>		
	1		Узелок 63*63*4 L=200 ГОСТ 8509-72*	1	0.8
	2		ФЛН №1 ГОСТ 5781-82 L=650	2	0.4

Сварные швы Кг-6мм

Привязан:

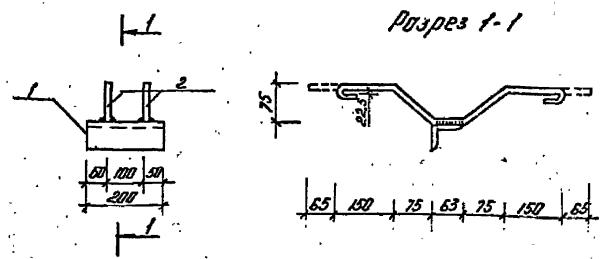
Инд. №:

ТП 407-3-397 м. 86. АСУ-055

ГЛП	Гоним	С
Н.конт.	Сергиенко	С
Нач. отд.	Валков	С
Н.сп.с.д.	Сергиенко	С
Нач. сект.	Курчилов	С
Инж. гр.	Макина	С
Инженер	Перицков	С

Лист	Листов 1
Знаете ли вы проект	
Томское отделение.	

формат А4



Формат Зона	№	Обозначение	Наименование	Кол.	Примеч.
			<u>Детали</u>		
	1		Узелок 63*63*4 L=200 ГОСТ 8509-72*	1	0.8
	2		ФЛН №1 ГОСТ 5781-82 L=650	2	0.4

Сварные швы Кг-6мм.

Привязан:

Инд. №:

ТП 407-3-397 м. 86 АСУ-056

ГЛП	Гоним	С
Н.конт.	Сергиенко	С
Нач. отд.	Валков	С
Н.сп.с.д.	Сергиенко	С
Нач. сект.	Курчилов	С
Инж. гр.	Макина	С
Инженер	Перицков	С

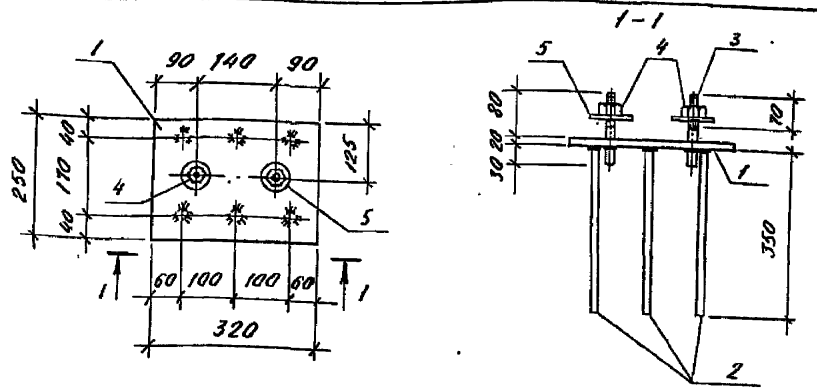
Лист	Листов 1
Знаете ли вы проект	
Томское отделение.	

формат А4

Инд. №: Подпись и дата. Водитель шифра.

Альбом IV № 102727М - IV-47

Таловый проект 407-3-397 м.86



Формат листа	№	Обозначение	Наименование	Кол.	Примечание
		<u>Детали</u>			
дч.	1		Полоса 20x250 ГОСТ 103-76 L-320	1	12,8 кг
дч.	2		∅12 АІ ГОСТ 5781-82 L-350	6	0,3 кг
дч.	3		∅22 АІ ГОСТ 5781-82 L-130	2	0,3 кг
		<u>Изделия стандартные</u>			
дч.	4	ГОСТ 5915-70*	Гайка М20	2	0,06 кг
дч.	5	ГОСТ 11371-78	Шайба 20	2	0,02 кг

Сварные швы K_f=6

Привязан:

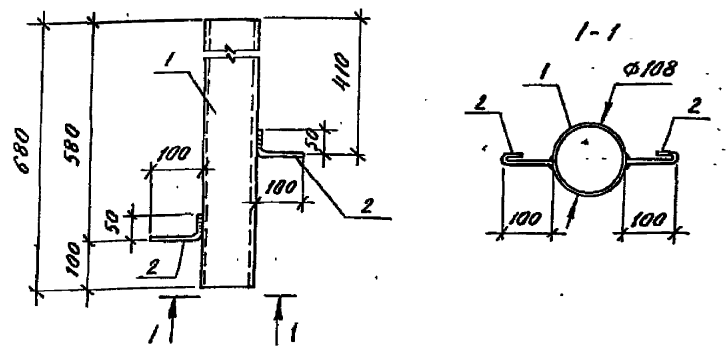
Изм. №

ТП 407-3-397 м.86 АСН-057

ГНП Ганин
Н.контр. Сергиенко
Нач. отд. Волков
Инженер Сергиенко
Нач. сект. Каримова
Рук. гр. Жаткина
Инженер Сергеева

Марка 3Д-6	Стадия	Масса	Масштаб
	Р	15,2	1:10
Лист		Листов 1	
Энергосетьпроект Томское отделение			

Формат А4



Формат листа	№	Обозначение	Наименование	Кол.	Примечание
		<u>Детали</u>			
дч.	1		Труба дн 108 x 4 ГОСТ 8732-78* L-680	1	7,0 кг
дч.	2		∅8 АІ ГОСТ 5781-82 L-200	2	0,1 кг

Сварные швы K_f=6

Привязан:

Изм. №

ТП 407-3-397 м.86 АСН-058

ГНП Ганин
Н.контр. Сергиенко
Нач. отд. Волков
Инженер Сергиенко
Нач. сект. Каримова
Рук. гр. Жаткина
Инженер Сергеева

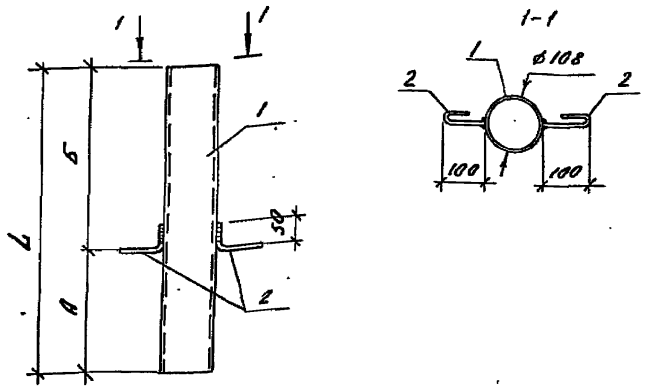
Марка 3Д-7	Стадия	Масса	Масштаб
	Р	7,2	1:10
Лист		Листов 1	
Энергосетьпроект Томское отделение			

Формат А4

Изм. №, дата, подпись

Изм. №, дата, подпись

Туполов проект 407-3-397 м. 86 Альбом IV, №10272 ТМ-И-48



Обозначение	Марка	L	A	B	Масса, кг
АСИ-059	3А-8	680	270	410	7,2
- 01	3А-9	560	80	480	6,0
- 02	3А-10	300	150	150	3,3

Сварные швы К_г = 6 мм

Привязан:

ИИВ №:

ИИВ №:	Исполн. и дата	Взам. инж. №:	ИИВ №:	ТП 407-3-397 м. 86	АСИ-059 СБ
Инженер	Сергеева	Инженер	Максимова	Марка 3А (3А-8, 3А-9, 3А-10)	Сборочный чертеж
Инженер	Максимова	Инженер	Сергеева	Стадия	Масса
Инженер	Сергеева	Инженер	Максимова	Р	СМ. табли. цу
Инженер	Максимова	Инженер	Сергеева	Лист	Листов 1
Инженер	Сергеева	Инженер	Максимова	Энергосеть проект Томское отделение	

формат А4

		Обозначение	Наименование	кол.	Примечание
			Документация		
АЧ		АСИ-059 СБ	Сборочный чертеж		
		Переменные данные для исполнений			
		АСИ-059			
		Детали			
БЧ	1		Труба дн=108мм ГОСТ 8732-78* L=680	1	7,0 кг
БЧ	2		Ф8А ГОСТ 5781-82 L=200	2	0,1 кг
		АСИ-059-01			
		Детали			
БЧ	1		Труба дн 108мм ГОСТ 8732-78* L=560	1	5,8 кг
БЧ	2		Ф8А ГОСТ 5781-82 L=200	2	0,1 кг
		АСИ-059-02			
		Детали			
БЧ	1		Труба дн 108мм ГОСТ 8732-78* L=300	1	3,1 кг
БЧ	2		Ф8А ГОСТ 5781-82 L=200	2	0,1 кг

Привязан:

ИИВ №:

ИИВ №:	Исполн. и дата	Взам. инж. №:	ИИВ №:	ТП 407-3-397 м. 86	АСИ-059
Инженер	Сергеева	Инженер	Максимова	Марка 3А (3А-8, 3А-9, 3А-10)	Сборочный чертеж
Инженер	Максимова	Инженер	Сергеева	Стадия	Масса
Инженер	Сергеева	Инженер	Максимова	Р	СМ. табли. цу
Инженер	Максимова	Инженер	Сергеева	Лист	Листов 1
Инженер	Сергеева	Инженер	Максимова	Энергосеть проект Томское отделение	

формат А4

Листом II 407-3-397 м. 86

Толовоу проект 407-3-397 м. 86

Ранг	Заня	Позиция	Обозначение	Наименование	Кол.	Примеч.
				<u>Документация</u>		
			АСИ-060 СБ	Сборочный чертеж.		
			Переменные данные	для исполнений		
				<u>АСИ-060</u>		
				<u>Сборочные единицы и детали</u>		
А3	1		АСИ-061	Каркас плоский КР1	4	
Б4	2			Ст.отд. ГОСТ 5781-82		
				ФБАГ L=350	20	0,07
				<u>АСИ-060-01</u>		
				<u>Сборочные единицы и детали</u>		
А3	1		АСИ-061-01	Каркас плоский КР2	4	
Б4	2			Ст.отд. ГОСТ 5781-82		
				ФБАГ L=350	21	0,07
				<u>АСИ-060-02</u>		
				<u>Сборочные единицы и детали</u>		
А3	1		АСИ-061-02	Каркас плоский КР3	5	
	2			Ст.отд. ГОСТ 5781-82		
				ФБАГ L=570	20	0,126

Привязан:

Инт. №

ТП 407-3-397 м. 86 АСИ-060

Каркас пространственный
КР1 ... КР28

Стадия	Лист	Листов
Р	1	8

Энергосетьпроект
Точное отделение

Разомат А4

Инт. № подл. Подпись и дата Взам.от. №

Ранг	Заня	Позиция	Обозначение	Наименование	Кол.	Примеч.
				<u>АСИ-060-03</u>		
				<u>Сборочные единицы и детали</u>		
А3	1		АСИ-061-03	Каркас плоский КР4	5	
Б4	2			Ст.отд. ГОСТ 5781-82		
				ФБАГ L=570	21	0,126
				<u>АСИ-060-04</u>		
				<u>Сборочные единицы и детали</u>		
А3	1		АСИ-061-04	Каркас плоский КР5	4	
Б4	2			Ст.отд. ГОСТ 5781-82		
				ФБАГ L=560	21	0,124
				<u>АСИ-060-05</u>		
				<u>Сборочные единицы и детали</u>		
А3	1		АСИ-061-05	Каркас плоский КР6	2	
Б4	2			Ст.отд. ГОСТ 5781-82		
				ФБАГ L=220	18	0,05
				<u>АСИ-060-06</u>		
				<u>Сборочные единицы и детали</u>		
А3	1		АСИ-061-06	Каркас плоский КР7	4	
Б4	2			Ст.отд. ГОСТ 5781-82		
				ФБАГ L=350	13	0,07

Привязан

Инт. №

ТП 407-3-397 м. 86 АСИ-060

Лист 2

Разомат А4

Инт. № подл. Подпись и дата Взам. от. №

Нак.отд. Волков
И.Катр. Сероженко
И.С.С. Сероженко
Нач.сек. Корнилова
Рук.гр. Макина
Инженер Чернышова

Альбом ДИМ0212ТМ-И-30

Типовой проект 407-3-397 м.86

Имя и дата вкл. инв. №

Формат	Дата	Позиция	Обозначение	Наименование	Кол.	Примеч.
				<u>АСН-060-07</u>		
				<u>Сборочные единицы</u> <u>и детали</u>		
A3	1	АСН-061-07	Каркас плоский КР8	4		
Б4	2		Ст. отд. ГОСТ 5781-82			
			φ6АІ L=350	6	007	
			<u>АСН-060-08</u>			
			<u>Сборочные единицы</u> <u>и детали</u>			
A3	1	АСН-061-08	Каркас плоский КР9	5		
Б4	2		Ст. отд. ГОСТ 5781-82			
			φ6АІ L=570	13	0,126	
			<u>АСН-060-09</u>			
			<u>Сборочные единицы</u> <u>и детали</u>			
A3	1	АСН-061-09	Каркас плоский КР10	5		
Б4	2		Ст. отд. ГОСТ 5781-82			
			φ6АІ L=570	6	0,126	
			<u>АСН-060-10</u>			
			<u>Сборочные единицы</u> <u>и детали</u>			
A3	1	АСН-061-10	Каркас плоский КР11	4		
Б4	2		Ст. отд. ГОСТ 5781-82			
			φ6АІ L=560	21	0,124	

Привязан:

Инв. №

ТП 407-3-397 м.86 АСН-060 Лист 3

Формат А4

Формат	Дата	Позиция	Обозначение	Наименование	Кол.	Примеч.
				<u>АСН-060-11</u>		
				<u>Сборочные единицы</u> <u>и детали</u>		
A3	1	АСН-061-11	Каркас плоский КР12	4		
Б4	2		Ст. отд. ГОСТ 5781-82			
			φ6АІ L=560	20	0,124	
			<u>АСН-060-12</u>			
			<u>Сборочные единицы</u> <u>и детали</u>			
A3	1	АСН-061-12	Каркас плоский КР13	4		
Б4	2		Ст. отд. ГОСТ 5781-82			
			φ6АІ L=560	18	0,124	
			<u>АСН-060-13</u>			
			<u>Сборочные единицы</u> <u>и детали</u>			
A3	1	АСН-061-13	Каркас плоский КР14	4		
Б4	2		Ст. отд. ГОСТ 5781-82			
			φ6АІ L=560	22	0,124	
			<u>АСН-060-14</u>			
			<u>Сборочные единицы</u> <u>и детали</u>			
A3	1	АСН-061-14	Каркас плоский КР15	4		
Б4	2		Ст. отд. ГОСТ 5781-82			
			φ6АІ L=560	21	0,124	

Имя и дата вкл. инв. №

Привязан:

Инв. №

ТП 407-3-397 м.86 АСН-060 Лист 4

Формат А4

Альбом II №102127М.Р.51

Туполовой проект 407-3-397М.86

Имя № подл. Подпись и дата. Владелец №2

Рядовая	Линия	Колонка	Обозначение	Наименование	Кол.	Примеч.
				<u>АСИ-060-15</u>		
				<u>Сборочные единицы</u>		
				<u>и детали</u>		
А3	1	АСИ-061-15	Каркас плоский КР16	4		
Б4	2		Ст. атм. ГОСТ 5781-82			
			ФБА I L=560	20	0,124	
			<u>АСИ-060-16</u>			
				<u>Сборочные единицы</u>		
				<u>и детали</u>		
А3	1	АСИ-061-16	Каркас плоский КР17	4		
Б4	2		Ст. атм. ГОСТ 5781-82			
			ФБА I L=560	18	0,124	
			<u>АСИ-060-17</u>			
				<u>Сборочные единицы</u>		
				<u>и детали</u>		
А3	1	АСИ-061-17	Каркас плоский КР18	4		
Б4	2		Ст. атм. ГОСТ 5781-82			
			ФБА I L=560	22	0,124	
			<u>АСИ-060-18</u>			
				<u>Сборочные единицы</u>		
				<u>и детали</u>		
А3	1	АСИ-061-18	Каркас плоский КР19	3		
Б4	2		Ст. атм. ГОСТ 5781-82			
			ФБА I L=270	18	0,06	

Привязан:

ИИВ №

ТП 407-3-397 М.86 АСИ-060 АИГ 5

Имя № подл. Подпись и дата. Владелец №2

Рядовая	Линия	Колонка	Обозначение	Наименование	Кол.	Примеч.
				<u>АСИ-060-19</u>		
				<u>Сборочные единицы</u>		
				<u>и детали</u>		
А3	1	АСИ-061-19	Каркас плоский КР20	4		
Б4	2		Ст. атм. ГОСТ 5781-82			
			ФБА I L=560	21	0,124	
			<u>АСИ-060-20</u>			
				<u>Сборочные единицы</u>		
				<u>и детали</u>		
А3	1	АСИ-061-20	Каркас плоский КР21	4		
Б4	2		Ст. атм. ГОСТ 5781-82			
			ФБА I L=370	18	0,23	
			<u>АСИ-060-21</u>			
				<u>Сборочные единицы</u>		
				<u>и детали</u>		
А3	1	АСИ-061-21	Каркас плоский КР22	3		
Б4	2		Ст. атм. ГОСТ 5781-82			
			ФБА I L=470	11	0,29	
			<u>АСИ-060-22</u>			
				<u>Сборочные единицы</u>		
				<u>и детали</u>		
А3	1	АСИ-061-22	Каркас плоский КР23	4		
Б4	2		Ст. атм. ГОСТ 5781-82			
			ФБА I L=470	10	0,29	

Привязан:

ИИВ №

ТП 407-3-397 М.86 АСИ-060 АИГ 6

Львов IV 1102121 м. 82

Титовой проект 407-3-397 м. 86

Инв. № подл. Подпись и дата. Вкладчик №

Вариет	Зона	Получка	Обозначение	Наименование	Кол.	Примеч.
				<u>АСИ - 060 - 23</u>		
				<u>Сборочные единицы</u>		
				<u>и детали</u>		
А3	1		АСИ-061-23	Каркас плоский КР24	3	
Б4	2			Ст.отд. ГОСТ 5781-82		
				φ 10 А I L=470	10	0,29
				<u>АСИ - 060 - 24</u>		
				<u>Сборочные единицы</u>		
				<u>и детали</u>		
А3	1		АСИ-061-24	Каркас плоский КР25	4	
Б4	2			Ст.отд. ГОСТ 5781-82		
				φ 10 А I L=470	9	0,29
				<u>АСИ - 060 - 25</u>		
				<u>Сборочные единицы</u>		
				<u>и детали</u>		
А3	1		АСИ-061-25	Каркас плоский КР26	3	
Б4	2			Ст.отд. ГОСТ 5781-82		
				φ 10 А I L=470	9	0,29
				<u>АСИ - 060 - 26</u>		
				<u>Сборочные единицы</u>		
				<u>и детали</u>		
А3	1		АСИ-061-24	Каркас плоский КР25	3	
Б4	2			Ст.отд. ГОСТ 5781-82		
				φ 10 А I L=470	9	0,29

Привязан:

И.В. №

ТП 407-3-397 м. 86

АСИ - 060

Лист

7

Формат А4

Львов IV

Титовой проект

Инв. № подл. Подпись и дата. Вкладчик №

Вариет	Зона	Получка	Обозначение	Наименование	Кол.	Примеч.
				<u>АСИ - 060 - 27</u>		
				<u>Сборочные единицы</u>		
				<u>и детали</u>		
А3	1		АСИ-061-05	Каркас плоский КР6	2	
Б4	2			Ст.отд. ГОСТ 5781-82		
				φ 6 А I L=220	18	0,05

Привязан:

И.В. №

ТП 407-3-397 м. 86

АСИ - 060

Лист

8

Формат А4

Листов № 1022211-053

Телевиз проект 407-3-397 м. 86

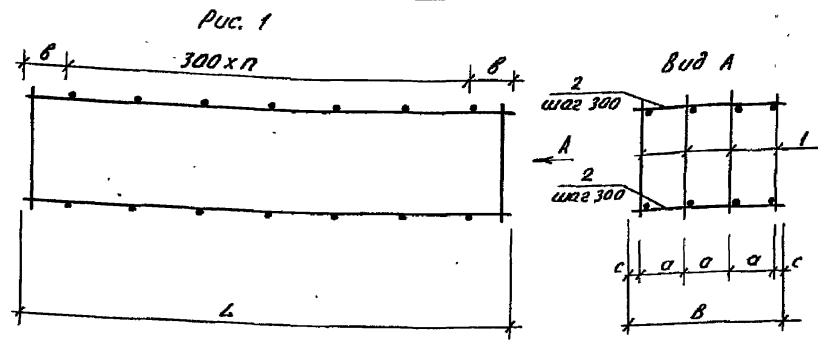
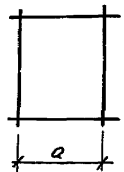
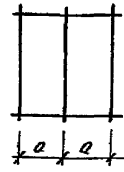
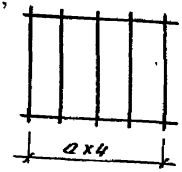


Рис. 2. Остальное см. рис. 1 Вид А

Рис. 3. Остальное см. рис. 2 Вид А

Рис. 4. Остальное см. рис. 3 Вид А



Обозначение	Марка	Рис.	L	a	B	B	C	n	Масса ед. кг
-19	КП 20	1	6380	150	190	560	55	20	102,2
-20	КП 21	1	5500	100	200	370	35	17	78,39
-21	КП 22	3	3480	200	240	470	35	10	29,89
-22	КП 23	1	3230	140	265	470	25	9	68,89
-23	КП 24	3	3480	200	390	470	35	9	26,23
-24	КП 25	1	2980	140	290	470	25	8	30,68
-25	КП 26	3	2980	200	285	470	35	8	26,5
-26	КП 27	3	2980	200	290	470	35	8	23,66
-27	КП 28	4	5440	140	170	220	15	17	45,9

Обозначение	Марка	Рис.	L	a	B	B	C	n	Масса ед. кг.
АСИ-060	КП 1	1	6160	100	230	350	25	19	86,64
-01	КП 2	1	6360	100	180	350	25	20	89,99
-02	КП 3	2	6180	130	240	570	25	19	142,8
-03	КП 4	2	6360	130	180	570	25	20	143,6
-04	КП 5	1	6330	170	165	560	25	20	76,45
-05	КП 6	4	5440	190	170	220	15	17	45,9
-06	КП 7	1	4100	100	250	350	25	12	144,5
-07	КП 8	1	2000	100	250	350	25	5	18,02
-08	КП 9	2	4100	130	250	570	25	12	103,4
-09	КП 10	2	2000	130	250	570	25	5	46,96
-10	КП 11	1	6380	150	190	560	55	20	88,16
-11	КП 12	1	6240	150	270	560	55	19	88,24
-12	КП 13	1	5500	150	200	560	55	17	77,15
-13	КП 14	1	6800	150	250	560	55	21	95,45
-14	КП 15	1	6380	150	190	560	55	20	159,6
-15	КП 16	1	6240	150	270	560	55	19	123,24
-16	КП 17	1	5500	150	200	560	55	17	127,15
-17	КП 18	1	6800	150	250	560	55	21	157,4
-18	КП 19	3	5500	110	200	270	25	17	66,42

Привязан

Шк. №

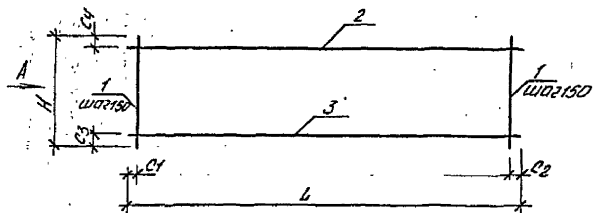
ТП 407-3-397 м. 86 АСИ - 060 СБ

Каркас пространственный КП 1 КП 28

ГИП	Гоним	Сталь	Масса	Масштаб
И.контр.	Сергиенко	Р	СМ.	-
Нач. отд.	Волков	Черт.		
Н.сп. С.О.	Сергиенко			
Нач. сект.	Кориллова	Лист	Листов	1
Рук. гр.	Макина	Энергопроект		
Инженер	Першикова	Томское отделение		

Тиловој проект 407-3-397 м.86. Амбон IV №272 тт. II-54

Рис. 1



вид А.

Рис. 2

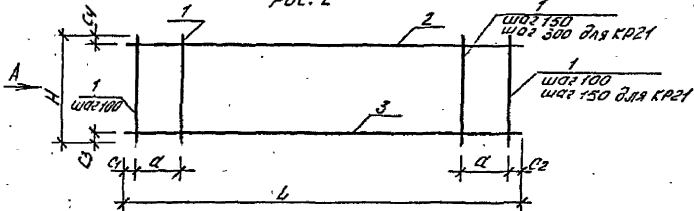


Рис. 3

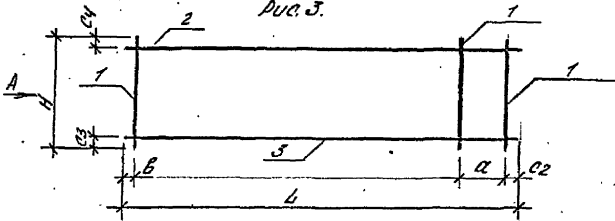
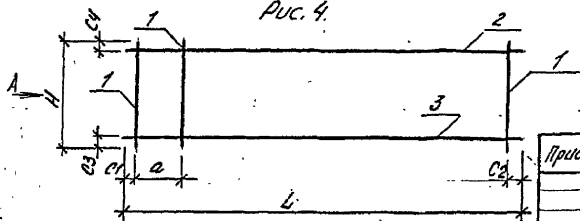


Рис. 4



Обозначение	Марка	Рис.	L	H	a	c ₁	c ₂	c ₃	c ₄	b	Масса ед.к.
АСН-061	КР1	1	6160	480	-	80	80	60	60	-	21,31
-01	КР2	1	6360	480	-	30	30	60	60	-	22,13
-02	КР3	1	6180	360	-	80	80	60	60	-	28,06
-03	КР4	1	6360	360	-	630	30	80	60	-	28,18
-04	КР5	1	6330	480	-	700	30	80	60	-	18,46
-05	КР6	1	5440	380	-	50	50	30	90	-	22,51
-06	КР7	1	4100	480	-	25	25	60	60	-	35,88
-07	КР8	1	2000	480	-	25	25	60	60	-	4,39
-08	КР9	1	4100	360	-	25	25	80	60	-	20,34
-09	КР10	1	2000	360	-	25	25	80	60	-	9,24
-10	КР11	3	6380	460	600	-	40	50	80	640	21,39
-11	КР12	2	6240	460	500	70	70	50	80	-	21,44
-12	КР13	1	5500	460	-	50	50	50	80	-	18,73
-13	КР14	1	6800	460	-	25	25	50	80	-	23,18
-14	КР15	2	6380	460	600	40	40	50	80	-	37,0
-15	КР16	2	6240	460	500	70	70	50	80	-	30,19
-16	КР17	1	5500	460	-	50	50	50	80	-	31,23
-17	КР18	1	6800	460	-	25	25	50	80	-	38,66
-18	КР19	1	5500	510	-	50	50	40	150	-	21,18
-19	КР20	1	6380	510	-	340	40	40	150	-	24,89
-20	КР21	2	5500	410	1080	50	50	30	20	-	18,57
-21	КР22	4	3480	380	200	550	30	30	20	-	8,9

Таблицу исполнений см. лист 2

ТП 407-3-397 м.86

АСН-061 СБ

 Каркас плоский
 КР1 ... КР23, КР45

стальной массой металла

р. ин. черт. -

лист 1 из лист. 2

Энергосеть проект

Томское отделение

Формат А3

Привязан:

 Нач. отд. Валков *Валков*
 Н.контр. Сергиенко *Сергеев*
 Бил.с.д. Фроленко *Фроленко*
 Нач.сек. Курсымова *Курсымова*
 Рук.гр. Макина *Макина*
 инженер Персияжко *Персияжко*

Инв.№

Типовой проект 407-3-397 м. 86 Аварий № 110272 м. 86

Обозначение	Марка	Рис.	L	H	Г	С1	С2	С3	С4	Б	Масса ед. кг.
АСН-061-22	КР23	4	3230	380	150	40	40	30	20	-	16,5
-23	КР24	4	3480	380	200	550	30	30	20	-	7,78
-24	КР25	4	2980	380	200	40	40	30	20	-	7,02
-25	КР26	4	2980	380	200	40	40	30	20	-	7,97
-26	КР27	1	6590	480	-	500	90	60	30	-	52,82
-27	КР28	1	6590	480	-	500	90	60	30	-	40,3
-28	КР29	1	6200	480	-	25	25	60	30	-	36,26
-29	КР30	1	6200	480	-	25	25	60	30	-	30,76
-30	КР31	1	6080	480	-	40	40	60	30	-	49,33
-31	КР32	1	6080	480	-	40	40	60	30	-	37,8
-32	КР33	1	6340	480	-	20	20	80	50	-	26,46
-33	КР34	1	6200	480	-	25	25	80	50	-	20,97
-34	КР35	1	3590	480	-	500	90	60	30	-	25,39
-35	КР36	1	3590	480	-	500	90	60	30	-	21,69
-36	КР37	1	3340	480	-	20	20	80	50	-	11,37
-37	КР38	1	3080	480	-	40	40	60	30	-	25,04
-38	КР39	1	3080	480	-	40	40	60	30	-	19,19
-39	КР45	3	3410	280	250	-	30	30	30	450	11,48

Привязки:

Инд. №:

ТП 407-3-397 м. 86 АСН-061 СБ 2

Формат А4

Обозначение	Наименование	Кол.	Примеч.
	Документация		
АСН-061 СБ	Сборочный чертеж		
Переменные данные	для исполнений		
	АСН-061		
	Детали		
Лч 1	Ст. отд. ГОСТ 5781-82	41	0,19
	Ф8хЛ1 L=480		
Лч 2	Ст. отд. ГОСТ 5781-82	1	3,8
	Ф10хЛ1 L=6160		
Лч 3	Ст. отд. ГОСТ 5781-82	1	9,72
	Ф16хЛ1 L=6160		
	АСН-061-01		
	Детали		
Лч 1	Ст. отд. ГОСТ 5781-82	43	0,19
	Ф8хЛ1 L=480		
Лч 2	Ст. отд. ГОСТ 5781-82	1	3,92
	Ф10хЛ1 L=6360		
Лч 3	Ст. отд. ГОСТ 5781-82	1	10,04
	Ф16хЛ1 L=6360		

нач. отд. Волков
И. контр. Герценко
И. сп. со. Сергиенко
Нач. сект. Куриллаев
Дир. ГР. Могилня
Инженер Першиков

ТП 407-3-397 м. 86 АСН-061

Каркас плоский
КР1... КР39, КР45

Студия	Лист	Листов
Р	1	16

Энергосетьпроект
Томское отделение

Формат А4.

Типовой проект №1-3-397 м.86 Ямбон Ц. №1224 м.П.56

Формат	Всего	Примеч.	Обозначение	Наименование	Кол.	Примеч.
				<u>АСН-061-02</u> <u>детали</u>		
А4	1			Ст.отд. ГОСТ 5781-82 φ 10 А1 L=360	41	0,22
А4	2			Ст.отд. ГОСТ 5781-82 φ 10 А1 L=6180	1	3,8
А4	3			Ст.отд. ГОСТ 5781-82 φ 20 А1 L=6180	1	15,24
				<u>АСН-061-03</u> <u>детали</u>		
А4	1			Ст.отд. ГОСТ 5781-82 φ 10 А1 L=360	39	0,22
А4	2			Ст.отд. ГОСТ 5781-82 φ 10 А1 L=6360	1	3,92
А4	3			Ст.отд. ГОСТ 5781-82 φ 20 А1 L=6360	1	15,68
				<u>АСН-061-04</u> <u>детали</u>		
А4	1			Ст.отд. ГОСТ 5781-82 φ 8 А1 L=480	38	0,19
А4	2			Ст.отд. ГОСТ 5781-82	1	5,62

Привязки:

Инд. №

ТП 407-3-397 м.86 АСН-061 Лист 2

Формат А4

Формат	Всего	Примеч.	Обозначение	Наименование	Кол.	Примеч.
				φ 12 А1 L=6330		
А4	3			Ст.отд. ГОСТ 5781-82 φ 12 А1 L=6330	1	5,62
				<u>АСН-061-05</u> <u>детали</u>		
А4	1			Ст.отд. ГОСТ 5781-82 φ 10 А1 L=360	36	0,23
А4	2			Ст.отд. ГОСТ 5781-82 φ 10 А1 L=5440	1	3,36
А4	3			Ст.отд. ГОСТ 5781-82 φ 18 А1 L=5440	1	10,87
				<u>АСН-061-06</u> <u>детали</u>		
А4	1			Ст.отд. ГОСТ 5781-82 φ 18 А1 L=480	28	0,96
А4	2			Ст.отд. ГОСТ 5781-82 φ 10 А1 L=4100	1	2,53
А4	3			Ст.отд. ГОСТ 5781-82 φ 16 А1 L=4100	1	6,47

Привязки:

Инд. №

ТП 407-3-397 м.86 АСН-061 Лист 3

Формат А4

Инд. № машин, Подпись и дата в 3-х экземплярах

Инд. № машин, Подпись и дата в 3-х экземплярах

Тилової проект 407-3-397 м. 86

Листов № 102277 м. 57

Формат	Вана	Метри	Обозначение	Наименование	Кол.	Примеч.
				<u>АСН-061-07</u>		
				<u>Детали.</u>		
дх	1			Ст.омб. ГОСТ 5781-82 φ8.9I L=480	14	0,19
дх	2			Ст.омб. ГОСТ 5781-82 φ10.9I L=2000	1	1,23
дх	3			Ст.омб. ГОСТ 5781-82 φ16.9II L=2000	1	3,16
				<u>АСН-061-08</u>		
				<u>Детали.</u>		
дх	1			Ст.омб. ГОСТ 5781-82 φ10.9I L=360	35	0,22
дх	2			Ст.омб. ГОСТ 5781-82 φ10.9I L=4100	1	2,53
дх	3			Ст.омб. ГОСТ 5781-82 φ20.9II L=4100	1	10,11
				<u>АСН-061-09</u>		
				<u>Детали.</u>		
дх	1			Ст.омб. ГОСТ 5781-82 φ10.9I L=360	14	0,22
дх	2			Ст.омб. ГОСТ 5781-82	1	1,23

Привязан:

Инд. №

ТП 407-3-397 м. 86

АСН-061

ГОСТ
4

Тилової проект 407-3-397 м. 86

Листов № 102277 м. 57

Формат	Вана	Метри	Обозначение	Наименование	Кол.	Примеч.
				φ10.9I L=2000		
дх	3			Ст.омб. ГОСТ 5781-82 φ20.9II L=2000	1	4,93
				<u>АСН-061-10</u>		
				<u>Детали.</u>		
дх	1			Ст.омб. ГОСТ 5781-82 φ8.9I L=460	41	0,18
дх	2			Ст.омб. ГОСТ 5781-82 φ10.9I L=6380	1	3,94
дх	3			Ст.омб. ГОСТ 5781-82 φ16.9II L=6380	1	10,07
				<u>АСН-061-11</u>		
				<u>Детали.</u>		
дх	1			Ст.омб. ГОСТ 5781-82 φ8.9I L=460	43	0,18
дх	2			Ст.омб. ГОСТ 5781-82 φ10.9I L=6240	1	3,85
дх	3			Ст.омб. ГОСТ 5781-82 φ16.9II L=6240	1	9,85

Привязан:

Инд. №

ТП 407-3-397 м. 86

АСН-061

ГОСТ
5

Тиловой проект 407-3-397 м.86 Альбом IV №10272ТМ-IV-58

Формат	Дата	Получен	Обозначение	Наименование	Кол.	Примеч.
				<u>АСН-061-12</u>		
				<u>Детали</u>		
б.ч.	1			Ст.отд. ГОСТ 5781-82 φ 8 А I L = 460	37	0,18
б.ч.	2			Ст.отд. ГОСТ 5781-82 φ 10 А I L = 5500	1	3,39
б.ч.	3			Ст.отд. ГОСТ 5781-82 φ 16 А III L = 5500	1	8,68
				<u>АСН-061-13</u>		
				<u>Детали</u>		
б.ч.	1			Ст.отд. ГОСТ 5781-82 φ 8 А I L = 460	46	0,18
б.ч.	2			Ст.отд. ГОСТ 5781-82 φ 10 А I L = 6800	1	4,2
б.ч.	3			Ст.отд. ГОСТ 5781-82 φ 16 А III L = 6800	1	10,7
				<u>АСН-061-14</u>		
				<u>Детали</u>		
б.ч.	1			Ст.отд. ГОСТ 5781-82 φ 8 А I L = 460	47	0,18
б.ч.	2			Ст.отд. ГОСТ 5781-82	1	3,94

Привязан:

Ив. №

ТП 407-3-397 м.86 АСН-061 Иуст 6

Формат А4

Формат	Дата	Получен	Обозначение	Наименование	Кол.	Примеч.
				φ 10 А I L = 6380		
б.ч.	3			Ст.отд. ГОСТ 5781-82 φ 25 А III L = 6380	1	24,6
				<u>АСН-061-15</u>		
				<u>Детали</u>		
б.ч.	1			Ст.отд. ГОСТ 5781-82 φ 8 А I L = 460	43	0,18
б.ч.	2			Ст.отд. ГОСТ 5781-82 φ 10 А I L = 6240	1	3,85
б.ч.	3			Ст.отд. ГОСТ 5781-82 φ 22 А III L = 6240	1	18,6
				<u>АСН-061-16</u>		
				<u>Детали</u>		
б.ч.	1			Ст.отд. ГОСТ 5781-82 φ 8 А I L = 460	37	0,18
б.ч.	2			Ст.отд. ГОСТ 5781-82 φ 10 А I L = 5500	1	3,39
б.ч.	3			Ст.отд. ГОСТ 5781-82 φ 25 А III L = 5500	1	21,8

Привязан:

Ив. №

ТП 407-3-397 м.86 АСН-061 Иуст 7

Формат А4

Ив. № подл. Подпись и дата

Ив. № подл. Подпись и дата

Типовой проект кот. 407-3-397 м. 86 Амбам ДР №10272 тм-Ц-59

Шифр листа, Подпись и дата

Формат	Зона	Материал	Обозначение	Наименование	Кол.	Примеч.
				<u>АСН-061-17</u>		
				<u>Детали</u>		
Б.ч.	1			Ст.отд. ГОСТ 5781-82 φ 8 А I L=460	46	0,18
Б.ч.	2			Ст.отд. ГОСТ 5781-82 φ 10 А I L=6800	1	4,2
Б.ч.	3			Ст.отд. ГОСТ 5781-82 φ 25 А III L=6800	1	26,18
				<u>АСН-061-18</u>		
				<u>Детали</u>		
Б.ч.	1			Ст.отд. ГОСТ 5781-82 φ 8 А I L=510	37	0,2
Б.ч.	2			Ст.отд. ГОСТ 5781-82 φ 10 А I L=5500	1	3,39
Б.ч.	3			Ст.отд. ГОСТ 5781-82 φ 18 А I L=5500	1	10,99
				<u>АСН-061-19</u>		
				<u>Детали</u>		
Б.ч.	1			Ст.отд. ГОСТ 5781-82 φ 8 А I L=510	41	0,2
Б.ч.	2			Ст.отд. ГОСТ 5781-82	1	3,94

Привязан:

И№в.№2

ТП 407-3-397 м. 86 АСН-061 Лист 8

Формат А4

Шифр листа, Подпись и дата

Формат	Зона	Материал	Обозначение	Наименование	Кол.	Примеч.
				φ 10 А I L=6380		
Б.ч.	3			Ст.отд. ГОСТ 5781-82 φ 18 А III L=6380	1	12,75
				<u>АСН-061-20</u>		
				<u>Детали</u>		
Б.ч.	1			Ст.отд. ГОСТ 5781-82 φ 10 А I L=410	26	0,25
Б.ч.	2			Ст.отд. ГОСТ 5781-82 φ 10 А I L=5500	1	3,39
Б.ч.	3			Ст.отд. ГОСТ 5781-82 φ 16 А III L=5500	1	8,68
				<u>АСН-061-21</u>		
				<u>Детали</u>		
Б.ч.	1			Ст.отд. ГОСТ 5781-82 φ 10 А I L=380	11	0,23
Б.ч.	2			Ст.отд. ГОСТ 5781-82 φ 10 А I L=3480	1	2,15
Б.ч.	3			Ст.отд. ГОСТ 5781-82 φ 14 А III L=3480	1	4,2
				<u>АСН-061-22</u>		
				<u>Детали</u>		
Б.ч.	1			Ст.отд. ГОСТ 5781-82	12	0,23

Привязан:

И№в.№2

ТП 407-3-397 м. 86 АСН-061 Лист 9

Формат А4

Тилової проект 407-3-397 м. 86 Алюмін IV 11027271-IV-80
 Ім'я, № подл., Підпис в дата і м.п. інж.

Фракція	Зона	Пович	Обозначение	Наименование	Кол.	Примеч.
				φ 10 A I L=380		
Бх	2			Ст. оmd. ГОСТ 5781-82	1	1,99
				φ 10 A I L=3230		
Бх	3			Ст. оmd. ГОСТ 5781-82	1	2,87
				φ 12 A II L=3230		
				<u>АСН-061-23</u>		
				<u>Детали</u>		
Бх	1			Ст. оmd. ГОСТ 5781-82	11	0,23
				φ 10 A I L=380		
Бх	2			Ст. оmd. ГОСТ 5781-82	1	2,15
				φ 10 A I L=3480		
Бх	3			Ст. оmd. ГОСТ 5781-82	1	3,1
				φ 12 A II L=3480		
				<u>АСН-061-24</u>		
				<u>Детали</u>		
Бх	1			Ст. оmd. ГОСТ 5781-82	11	0,23
				φ 10 A I L=380		
Бх	2			Ст. оmd. ГОСТ 5781-82	1	1,84
				φ 10 A I L=2980		
				φ 12 A II L=2980		

Привязан:

Им.в. №2

ТП 407-3-397 м. 86 АСН-061 10 Лист

Формат А4

Фракція	Зона	Пович	Обозначение	Наименование	Кол.	Примеч.
				<u>АСН-061-25</u>		
				<u>Детали</u>		
Бх	1			Ст. оmd. ГОСТ 5781-82	11	0,23
				φ 10 A I L=380		
Бх	2			Ст. оmd. ГОСТ 5781-82	1	1,84
				φ 10 A I L=2980		
Бх	3			Ст. оmd. ГОСТ 5781-82	1	3,6
				φ 14 A II L=2980		
				<u>АСН-061-26</u>		
				<u>Детали</u>		
Бх	1			Ст. оmd. ГОСТ 5781-82	41	0,19
				φ 8 A I L=480		
Бх	2			Ст. оmd. ГОСТ 5781-82	1	19,65
				φ 22 A III L=6590		
Бх	3			Ст. оmd. ГОСТ 5781-82	1	25,37
				φ 25 A III L=6590		
				<u>АСН-061-27</u>		
				<u>Детали</u>		
Бх	1			Ст. оmd. ГОСТ 5781-82	41	0,19
				φ 8 A I L=480		
Бх	23				2	16,25

Привязан:

Им.в. №2

ТП 407-3-397 м. 86 АСН-061 11 Лист

Формат А4

Липовый проект 407-3-397 м. 86 Ямбом ГМ-10272.тм. П-81

Вариант	Вид	Кол.	Примеч.	Обозначение	Наименование
					Ø20.ЯIII L=6590
					<u>АСН-061-28</u> <u>Детали.</u>
дч	1	42	0,19	Ст.отд. ГОСТ 5781-82	Ø8.ЯI L=480
дч	2	1	18,5	Ст.отд. ГОСТ 5781-82	Ø22.ЯIII L=6200
дч	3	1	9,78	Ст.отд. ГОСТ 5781-82	Ø16.ЯIII L=6200
					<u>АСН-061-29</u> <u>Детали.</u>
дч	1	42	0,19	Ст.отд. ГОСТ 5781-82	Ø8.ЯI L=480
дч	2	1	15,29	Ст.отд. ГОСТ 5781-82	Ø20.ЯIII L=6200
дч	3	1	7,49	Ст.отд. ГОСТ 5781-82	Ø14.ЯIII L=6200
					<u>АСН-061-30</u> <u>Детали.</u>
дч	1	41	0,19	Ст.отд. ГОСТ 5781-82	

Привязки:

Инд. №

ТП 407-3-397 м. 86 АСН-061 12

Формат А4

Инд. № подл. Привязки и деталировка см. №

Вариант	Вид	Кол.	Примеч.	Обозначение	Наименование
					Ø8.ЯI L=480
дч	2	1	18,14	Ст.отд. ГОСТ 5781-82	Ø22.ЯIII L=6080
дч	3	1	23,4	Ст.отд. ГОСТ 5781-82	Ø25.ЯIII L=6080
					<u>АСН-061-31</u> <u>Детали.</u>
дч	1	41	0,19	Ст.отд. ГОСТ 5781-82	Ø8.ЯI L=480
дч	2	2	14,99	Ст.отд. ГОСТ 5781-82	Ø20.ЯIII L=6080
					<u>АСН-061-32</u> <u>Детали.</u>
дч	1	43	0,19	Ст.отд. ГОСТ 5781-82	Ø8.ЯI L=480
дч	2	1	7,66	Ст.отд. ГОСТ 5781-82	Ø19.ЯIII L=6340
дч	3	1	5,63	Ст.отд. ГОСТ 5781-82	Ø12.ЯIII L=6340

Привязки:

Инд. №

ТП 407-3-397 м. 86 АСН-061 13

Формат А4

Инд. № подл. Привязки и деталировка см. №

Типовой проект 407-3-397 м. 86 Львов Ту 110272 м. 82

Размер	Слой	Слой	Обозначение	Наименование	Кол.	Примеч.
				<u>АСН-061-33</u> <u>Детали.</u>		
д.ч.	1			Ст.отд. ГОСТ 5781-82 Ø 8 ЯИ L = 480	42	0,19
д.ч.	2			Ст.отд. ГОСТ 5781-82 Ø 14 ЯИ L = 6200	1	7,49
д.ч.	3			Ст.отд. ГОСТ 5781-82 Ø 12 ЯИ L = 6200	1	5,5
				<u>АСН-061-34</u> <u>Детали.</u>		
д.ч.	1			Ст.отд. ГОСТ 5781-82 Ø 8 ЯИ L = 480	21	0,19
д.ч.	2,3			Ст.отд. ГОСТ 5781-82 Ø 22 ЯИ L = 3590	2	10,7
				<u>АСН-061-35</u> <u>Детали.</u>		
д.ч.	1			Ст.отд. ГОСТ 5781-82 Ø 8 ЯИ L = 480	21	0,19
д.ч.	2,3			Ст.отд. ГОСТ 5781-82 Ø 20 ЯИ L = 3590	2	8,85

Привязки:			
ИМБ. №			

ТП 407-3-397 м. 86 АСН-061 ЛУСТ 14

Формат А4

Размер	Слой	Слой	Обозначение	Наименование	Кол.	Примеч.
				<u>АСН-061-36</u> <u>Детали.</u>		
д.ч.	1			Ст.отд. ГОСТ 5781-82 Ø 8 ЯИ L = 480	23	0,19
д.ч.	2			Ст.отд. ГОСТ 5781-82 Ø 14 ЯИ L = 3340	1	4,03
д.ч.	3			Ст.отд. ГОСТ 5781-82 Ø 12 ЯИ L = 3340	1	2,97
				<u>АСН-061-37</u> <u>Детали.</u>		
д.ч.	1			Ст.отд. ГОСТ 5781-82 Ø 8 ЯИ L = 480	21	0,19
д.ч.	2			Ст.отд. ГОСТ 5781-82 Ø 22 ЯИ L = 3080	1	9,19
д.ч.	3			Ст.отд. ГОСТ 5781-82 Ø 25 ЯИ L = 3080	1	11,86
				<u>АСН-061-38</u> <u>Детали.</u>		
д.ч.	1			Ст.отд. ГОСТ 5781-82 Ø 8 ЯИ L = 480	21	0,19

ИМБ. №

Привязки:			
ИМБ. №			

ТП 407-3-397 м. 86 АСН-061 ЛУСТ 15

Формат А4

ИМБ. №

Телевизи проект 407-3-397м.86

Листом IP №102121м.П-03

Рядовой Заня	Колонки	Обозначение	Наименование	кол.	Примеч.
04	2,3		Ст.отд. ГОСТ 5781-82 Ø20AIII L=3080	2	7,6
			<u>АСН-061-39</u> <u>Детали</u>		
04	1		Ст.отд. ГОСТ 5781-82 Ø6A I R=280	11	0,062
04	2,3		Ст.отд. ГОСТ 5781-82 Ø16A III R=3410	2	5,4

Привязан:

Инд. №

Лист

ТП 407-3-397 м.86

АСН-061

16

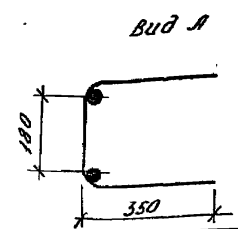
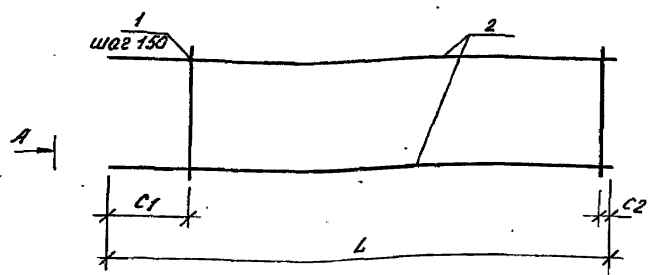
Формат А4

Инд. № подл. Подпись и дата

ТП 407-3-397 м.86

Лист

Титульный проект 407-3-397 м.86 АСН-062 ТМ-064



Обозначение	Марка	Рис.	L	C1	C2	Масса ед.кг
АСН-062	КР 40		6590	500	90	19,14
-01	КР 41		6200	25	25	19,18
-02	КР 42		6080	40	40	18,74
-03	КР 43		3590	500	90	9,98
-04	КР 44		3080	40	40	9,58

Привязки:

ИНВ.№

ТП 407-3-397 м. 86 АСН-062 СБ

ГИП Гоним
Нач. отд. Волков
Н.контр. Сергиенко
И.сп. С.О. Сергиенко
Нач. сект. Корнилова
Рук. гр. Макина
Инженер. Перяшкова

Каркас плоский
КР40 ... КР44

Стадия: Р
Масса: см. чертж
Масштаб:
Лист: 1 из 1
Энергосетьпроект
Томское отделение

Формат А4

Рис.	Зона	Вариант	Обозначение	Наименование	Кол.	Примеч.
				АСН-062		
				Детали		
Бн.	1			Ст. отд. ГОСТ 5781-82	41	0,34
				Ø 8 АШ L = 870		
Бн.	2			Ст. отд. ГОСТ 5781-82	2	2,6
				Ø 8 АІ L = 6590		
				АСН-062-01		
				Детали		
Бн.	1			Ст. отд. ГОСТ 5781-82	42	0,34
				Ø 8 АШ L = 870		
Бн.	2			Ст. отд. ГОСТ 5781-82	2	2,45
				Ø 8 АІ L = 6200		
				АСН-062-02		
				Детали		
Бн.	1			Ст. отд. ГОСТ 5781-82	41	0,34
				Ø 8 АШ L = 870		
Бн.	2			Ст. отд. ГОСТ 5781-82	2	2,4
				Ø 8 АІ L = 6080		

Привязки:

ИНВ.№

ТП 407-3-397 м. 86 АСН-062

Нач. отд. Волков
Н.контр. Сергиенко
И.сп. С.О. Сергиенко
Нач. сект. Корнилова
Рук. гр. Макина
Инженер. Перяшкова

Каркас плоский
КР40 ... КР44

Стадия: Р
Лист: 1 из 2
Энергосетьпроект
Томское отделение

Формат А4

ИНВ. №: 0606, 0607, 0608, 0609, 0610, 0611, 0612, 0613, 0614, 0615, 0616, 0617, 0618, 0619, 0620, 0621, 0622, 0623, 0624, 0625, 0626, 0627, 0628, 0629, 0630, 0631, 0632, 0633, 0634, 0635, 0636, 0637, 0638, 0639, 0640, 0641, 0642, 0643, 0644, 0645, 0646, 0647, 0648, 0649, 0650, 0651, 0652, 0653, 0654, 0655, 0656, 0657, 0658, 0659, 0660, 0661, 0662, 0663, 0664, 0665, 0666, 0667, 0668, 0669, 0670, 0671, 0672, 0673, 0674, 0675, 0676, 0677, 0678, 0679, 0680, 0681, 0682, 0683, 0684, 0685, 0686, 0687, 0688, 0689, 0690, 0691, 0692, 0693, 0694, 0695, 0696, 0697, 0698, 0699, 0700, 0701, 0702, 0703, 0704, 0705, 0706, 0707, 0708, 0709, 0710, 0711, 0712, 0713, 0714, 0715, 0716, 0717, 0718, 0719, 0720, 0721, 0722, 0723, 0724, 0725, 0726, 0727, 0728, 0729, 0730, 0731, 0732, 0733, 0734, 0735, 0736, 0737, 0738, 0739, 0740, 0741, 0742, 0743, 0744, 0745, 0746, 0747, 0748, 0749, 0750, 0751, 0752, 0753, 0754, 0755, 0756, 0757, 0758, 0759, 0760, 0761, 0762, 0763, 0764, 0765, 0766, 0767, 0768, 0769, 0770, 0771, 0772, 0773, 0774, 0775, 0776, 0777, 0778, 0779, 0780, 0781, 0782, 0783, 0784, 0785, 0786, 0787, 0788, 0789, 0790, 0791, 0792, 0793, 0794, 0795, 0796, 0797, 0798, 0799, 0800, 0801, 0802, 0803, 0804, 0805, 0806, 0807, 0808, 0809, 0810, 0811, 0812, 0813, 0814, 0815, 0816, 0817, 0818, 0819, 0820, 0821, 0822, 0823, 0824, 0825, 0826, 0827, 0828, 0829, 0830, 0831, 0832, 0833, 0834, 0835, 0836, 0837, 0838, 0839, 0840, 0841, 0842, 0843, 0844, 0845, 0846, 0847, 0848, 0849, 0850, 0851, 0852, 0853, 0854, 0855, 0856, 0857, 0858, 0859, 0860, 0861, 0862, 0863, 0864, 0865, 0866, 0867, 0868, 0869, 0870, 0871, 0872, 0873, 0874, 0875, 0876, 0877, 0878, 0879, 0880, 0881, 0882, 0883, 0884, 0885, 0886, 0887, 0888, 0889, 0890, 0891, 0892, 0893, 0894, 0895, 0896, 0897, 0898, 0899, 0900, 0901, 0902, 0903, 0904, 0905, 0906, 0907, 0908, 0909, 0910, 0911, 0912, 0913, 0914, 0915, 0916, 0917, 0918, 0919, 0920, 0921, 0922, 0923, 0924, 0925, 0926, 0927, 0928, 0929, 0930, 0931, 0932, 0933, 0934, 0935, 0936, 0937, 0938, 0939, 0940, 0941, 0942, 0943, 0944, 0945, 0946, 0947, 0948, 0949, 0950, 0951, 0952, 0953, 0954, 0955, 0956, 0957, 0958, 0959, 0960, 0961, 0962, 0963, 0964, 0965, 0966, 0967, 0968, 0969, 0970, 0971, 0972, 0973, 0974, 0975, 0976, 0977, 0978, 0979, 0980, 0981, 0982, 0983, 0984, 0985, 0986, 0987, 0988, 0989, 0990, 0991, 0992, 0993, 0994, 0995, 0996, 0997, 0998, 0999, 1000

Шифр подл. Издается в двух экземплярах

Телевед проект 407-3-397 м.86

Листов IV 11082871-166

Результат	Дата	Всего	Обозначение	Наименование	Кол	Примеч.
				<u>АСН-062-03</u>		
				<u>Детали</u>		
вч	1			Ст.отд. ГОСТ 5781-82 φ 8 А III L=870	21	0,34
вч	2			Ст.отд. ГОСТ 5781-82 φ 8 А I L=3590	2	1,42
				<u>АСН-062-04</u>		
				<u>Детали</u>		
вч	1			Ст.отд. ГОСТ 5781-82 φ 8 А III L=870	21	0,34
вч	2			Ст.отд. ГОСТ 5781-82 φ 8 А I L=3080	2	1,22

Привязан:

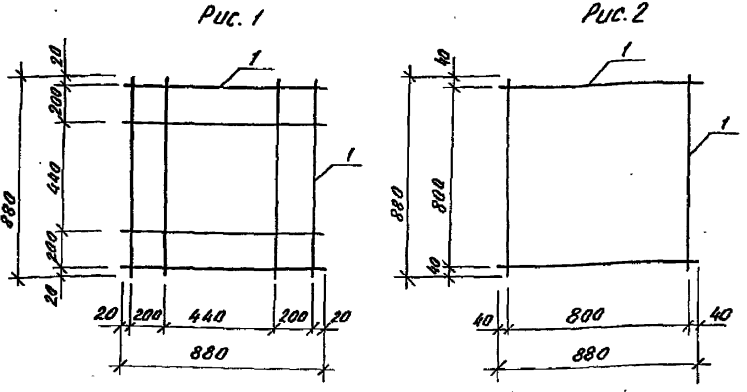
Инв. №

ТЛ 407-3-397 м.86 АСН-062 лист 2

Формат А4

Листом IV 102/12 м. 1-46

Тиловой проект 407-3-397 м. 86



Обозначение	Марка	Рис.	Масса ед. кг.
АСН-063	С1	1	2,8
-01	С2	2	3,5

Привязан:

Инв. №

ТП 407-3-397 м.86 АСН-063 СБ

ГНП	Гоним	И.о.
И.контр.	Сергиенко	С.П.
Нач. отд.	Валков	С.П.
Н.с.п. С.О.	Сергиенко	С.П.
Нач. сект.	Корнилова	С.П.
Рис. гр.	Макина	В.С.
Инженер	Першикова	С.П.

Сетка
С1, С2

Стация Масса Масшт.
Р. см.
черт

Лист Листов 1

Энергосетьпроект
Томское отделение

Вст 3 ст 2 ГОСТ 380-71*

Формат А4

Формат	Дата	Полиция	Обозначение	Наименование	Кол.	Примеч.
				Документация		
А4			АСН-063 СБ	Сварочный чертеж.		
			Переменные данные для исполнений			
				АСН-063		
				Детали		
84	1			Ст. отд. ГОСТ 5181-82		
				Ф8 А1 L=880	8	0,35
				АСН-063-01		
				Детали		
84	1			Ст. отд. ГОСТ 5181-82		
				Ф8 А1 L=880	10	0,35

Привязан:

Инв. №

ТП 407-3-397 м.86 АСН-063

Нач. отд.	Валков	С.П.
И.контр.	Сергиенко	С.П.
Н.с.п. С.О.	Сергиенко	С.П.
Нач. сект.	Корнилова	С.П.
Рис. гр.	Макина	В.С.
Инженер	Першикова	С.П.

Сетка
С1, С2

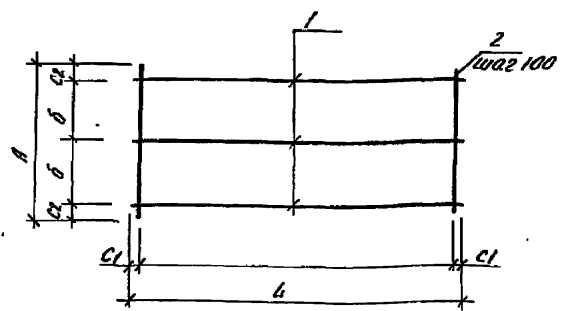
Стация Лист Листов
Р 1

Энергосетьпроект
Томское отделение

Формат А4

Альбом IV 110272711-07

Топовый проект 407-3-397 м.86



Обозначение	Марка	A	L	B	C1	C2	Масса ед.кг
АСЦ-064	С3	400	1040	150	50	20	1,7
-01	С4	400	1040	150	50	20	4,6
-02	С5	500	1040	200	50	20	1,9
-03	С6	280	680	100	40	40	1,6

Привязан:

Инв. №

ТП 407-3-397 м. 86 АСЦ-064 СБ

Сетка С3 ... С6	Стадия	Масса	Листов
	Р	см. черт.	-
Энергосеть проект Томское отделение	лист	лист 1	

Нах. отд. Волков С.В.
Н.контр. Сергиенко С.В.
Гл.сп. С.О. Сергиенко С.В.
Нах. сек. Корнилова А.И.
Рук. гр. Макина В.В.
инженер Першикова Н.В.

Формат А4

Формат	Зона	Позиция	Обозначение	Наименование	Кол.	Примеч.
				<u>Документация</u>		
А4			АСЦ-064-СБ	Сборочный чертеж		
			<u>Переменные данные для исполнений</u>			
			<u>АСЦ-064</u>			
			<u>Детали</u>			
В4	1		Ст. отд. ГОСТ 5781-82			
			Ф6 АШ L=1040	3	0,23	
В4	2		Ст. отд. ГОСТ 5781-82			
			Ф6 АШ L=400	11	0,09	
			<u>АСЦ-064-01</u>			
			<u>Детали</u>			
В4	1		Ст. отд. ГОСТ 5781-82			
			Ф6 АШ L=1040	3	0,23	
В4	2		Ст. отд. ГОСТ 5781-82			
			Ф12 АШ L=400	11	0,36	

Привязан:

Инв. №

ТП 407-3-397 м. 86 АСЦ-064

Сетка С3 ... С6	Стадия	Лист	Листов
	Р	1	2
Энергосеть проект Томское отделение	лист	лист 2	

Нах. отд. Волков С.В.
Н.контр. Сергиенко С.В.
Гл.сп. С.О. Сергиенко С.В.
Нах. сек. Корнилова А.И.
Рук. гр. Макина В.В.
инженер Першикова Н.В.

Формат А4

Мальба III K0222M-IP-88

Талово проект 407-3-397 м. 86

Ив. № 2024. Подпись и дата. Имя. Фамилия

Вид	Кол.	Примеч.	Наименование	Обозначение	Порядок	Зона	Формат
				<u>АСИ-064-02</u>			
				<u>детали</u>			
Вх	1		Ст. отд. ГОСТ 5781-82				
			φ6 АIII L=1040				
		3	0,23				
Вх	2		Ст. отд. ГОСТ 5781-82				
			φ6 АIII L=500				
		11	0,11				
				<u>АСИ-064-03</u>			
				<u>детали</u>			
Вх	1		Ст. отд. ГОСТ 5781-82				
			φ8 АI L=680				
		3	0,27				
Вх	2		Ст. отд. ГОСТ 5781-82				
			φ8 АI L=280				
		7	0,11				

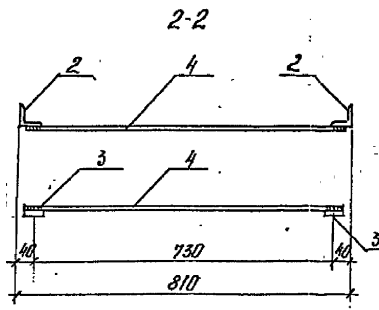
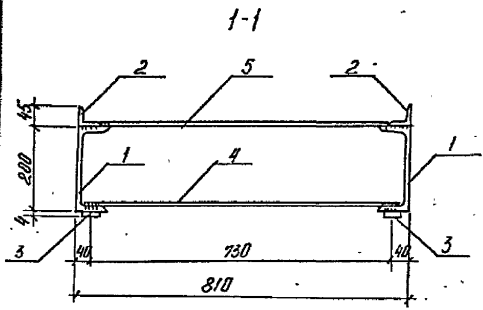
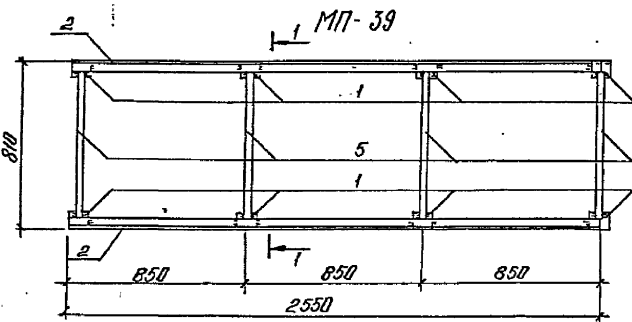
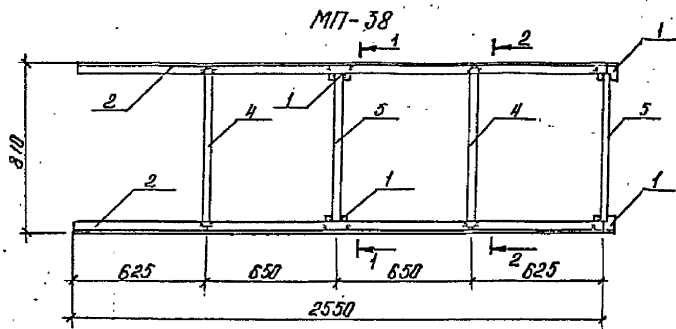
Привезан:

Ив. №

Лист 2

ТП 407-3-397 м. 86 АСИ-064

Технический проект 407-3397 м. 86. Листом IV № 10272 ТМ-IV-89



Формат	Листы	Материал	Обозначение	Наименование	Кол.	Примеч.
				Марка МП-38		34,2 кг
				<u>Детали</u>		
	1			Швеллер 20 ГОСТ 8240-72 П-80	4	1,5 кг
	2			Уголок 45x45+4 ГОСТ 8509-72* P-2550	2	7,0 кг
	3			Полоса 4x40 ГОСТ 103-76 P-2550	2	3,2 кг
	4			Полоса 4x40 ГОСТ 103-76 P-770	6	1,0 кг
	5			Полоса 4x40 ГОСТ 103-76 P-710	2	0,9 кг
				Марка МП-39		40,0 кг
				<u>Детали</u>		
	1			Швеллер 20 ГОСТ 8240-72 П-80	8	1,5 кг
	2			Уголок 45x45+4 ГОСТ 8509-72* P-2550	2	7,0 кг
	3			Полоса 4x40 ГОСТ 103-76 P-2550	2	3,2 кг
	4			Полоса 4x40 ГОСТ 103-76 P-770	4	1,0 кг
	5			Полоса 4x40 ГОСТ 103-76 P-710	4	0,9 кг

Все элементы соприкасающиеся друг с другом обварить по контуру. Сварные швы $K_f = 4$

Произван:

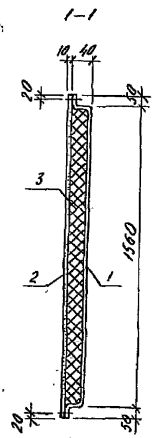
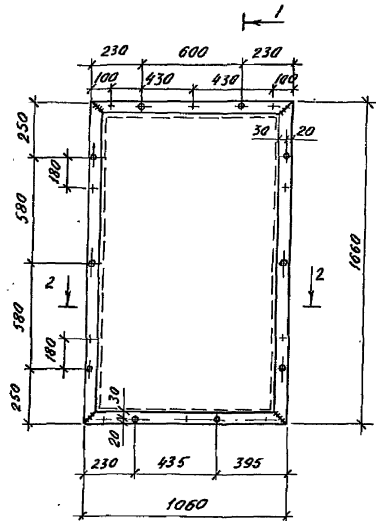
Гип	Гоним	Сем
Нач. отд.	Сергиенко	Сем
	Волков	Сем
	Сергиенко	Сем
	Кириллова	Сем
	Макина	Сем
	Перишкова	Сем

ТП 407-3-397 м. 86		ЛСУ-065	
Марка МП		Сталь	Марка
(МП-38, МП-39)		P	СМ. толк-чу
		Лист	Листов 1
		Энергосетьпроект	
		Тамское отделение	

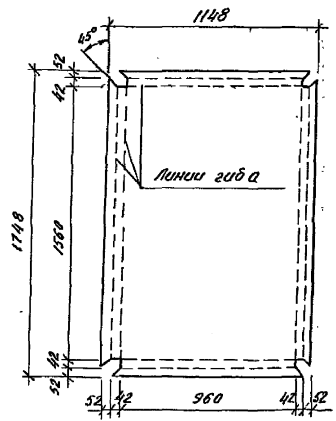
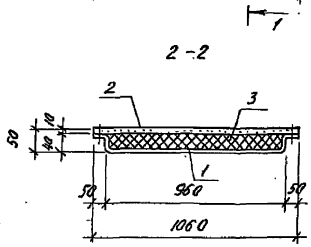
Контроль: Мамонд

Формат А3

Толбачов проект 407-3-397 м. 06 Альбом IV №10272 ТМ-IV-70



Развертка



Ранжир	Зона	№з.	Обозначение	Наименование	Кол.	Примечание
				<u>Детали</u>		
		1		Лист 1,6x1148 ГОСТ 19903-74* Р=1748	1	25,2 кг
		2		Шлаковой пак $\rho = 300 \text{ кг/м}^3$	206,7	18,0 кг
				<u>Изделия стандартные</u>		
		3	ГОСТ 18124-75*	Лист асбестоцемента 810мм	1	39,2 кг

Привязки:

инв. №

ТП 407-3-397 м. 06			АСЧ-066		
Плита изоляционная			Станд.	Масса	Масштаб
			Р	82,4	1:20
Вст 3 сн 5 ГОСТ 380-71*			Лист	Листов 1	
			Энергостройпроект Ташкентское отделение		