

---

МЕЖГОСУДАРСТВЕННЫЙ СОВЕТ ПО СТАНДАРТИЗАЦИИ, МЕТРОЛОГИИ И СЕРТИФИКАЦИИ  
(МГС)  
INTERSTATE COUNCIL FOR STANDARDIZATION, METROLOGY AND CERTIFICATION  
(ISC)

---

МЕЖГОСУДАРСТВЕННЫЙ  
СТАНДАРТ

ГОСТ ИЕС  
60335-2-15—  
2012

---

Безопасность бытовых и аналогичных  
электрических приборов

Часть 2-15

ЧАСТНЫЕ ТРЕБОВАНИЯ К ПРИБОРАМ  
ДЛЯ НАГРЕВАНИЯ ЖИДКОСТЕЙ

(ИЕС 60335-2-15:2005, IDT)

Издание официальное



Москва  
Стандартинформ  
2013

## Предисловие

Цели, основные принципы и основной порядок проведения работ по межгосударственной стандартизации установлены ГОСТ 1.0—92 «Межгосударственная система стандартизации. Основные положения» и ГОСТ 1.2—2009 «Межгосударственная система стандартизации. Стандарты межгосударственные, правила и рекомендации по межгосударственной стандартизации. Правила разработки, принятия, применения, обновления и отмены»

### Сведения о стандарте

1 ПОДГОТОВЛЕН Обществом с ограниченной ответственностью «МП Сертификационная лаборатория бытовой электротехники ТЕСТБЭТ» (ООО «ТЕСТБЭТ» в рамках Технического комитета по стандартизации ТК 19 «Электрические приборы бытового назначения»

2 ВНЕСЕН Федеральным агентством по техническому регулированию и метрологии

3 ПРИНЯТ Межгосударственным советом по стандартизации, метрологии и сертификации (протокол от 24 мая 2012 г. № 41)

За принятие проголосовали:

Краткое наименование страны по МК (ИСО 3166) 004—97	Код страны по МК (ИСО 3166) 004—97	Сокращенное наименование национального органа по стандартизации
Азербайджан	AZ	Азстандарт
Казахстан	KZ	Госстандарт Республики Казахстан
Киргизия	KG	Кыргызстандарт
Россия	RU	Росстандарт
Таджикистан	TJ	Таджикстандарт
Узбекистан	UZ	Узстандарт

4 Настоящий стандарт идентичен международному стандарту IEC 60335-2-15:2005 Household and similar electrical appliances — Safety — Part 2-15. Particular requirements for appliances for heating liquids (Бытовые и аналогичные электрические приборы. Безопасность. Часть 2-15. Частные требования к приборам для нагревания жидкостей), издание 5.1.

Международный стандарт разработан Международной электротехнической комиссией (IEC).

Перевод с английского языка (en).

Степень соответствия — идентичная (IDT).

Стандарт подготовлен на основе применения ГОСТ Р 52161.2.15—2006 (МЭК 60335-2-15:2005)

5 Приказом Федерального агентства по техническому регулированию и метрологии от 17 октября 2012 г. № 524-ст межгосударственный стандарт ГОСТ IEC 60335-2-15—2012 введен в действие в качестве национального стандарта Российской Федерации с 1 января 2014 г.

### 6 ВВЕДЕН ВПЕРВЫЕ

*Информация об изменениях к настоящему стандарту публикуется в ежегодном информационном указателе «Национальные стандарты», а текст изменений и поправок — в ежемесячном информационном указателе «Национальные стандарты». В случае пересмотра (замены) или отмены настоящего стандарта соответствующее уведомление будет опубликовано в ежемесячном информационном указателе «Национальные стандарты». Соответствующая информация, уведомление и тексты размещаются также в информационной системе общего пользования — на официальном сайте Федерального агентства по техническому регулированию и метрологии в сети Интернет*

© Стандартиформ, 2013

В Российской Федерации настоящий стандарт не может быть полностью или частично воспроизведен, тиражирован и распространен в качестве официального издания без разрешения Федерального агентства по техническому регулированию и метрологии

## Содержание

1 Область применения . . . . .	1
2 Нормативные ссылки . . . . .	2
3 Термины и определения . . . . .	2
4 Общие требования . . . . .	3
5 Общие условия испытаний . . . . .	3
6 Классификация . . . . .	3
7 Маркировка и инструкции . . . . .	3
8 Защита от доступа к токоведущим частям . . . . .	4
9 Пуск электромеханических приборов . . . . .	4
10 Потребляемая мощность и ток . . . . .	4
11 Нагрев . . . . .	4
12 В стадии рассмотрения . . . . .	6
13 Ток утечки и электрическая прочность при рабочей температуре . . . . .	6
14 Динамические перегрузки по напряжению . . . . .	6
15 Влагостойкость . . . . .	6
16 Ток утечки и электрическая прочность . . . . .	7
17 Защита от перегрузки трансформаторов и соединенных с ними цепей . . . . .	7
18 Износостойкость . . . . .	7
19 Ненормальная работа . . . . .	8
20 Устойчивость и механические опасности . . . . .	9
21 Механическая прочность . . . . .	9
22 Конструкция . . . . .	9
23 Внутренняя проводка . . . . .	11
24 Комплектующие изделия . . . . .	11
25 Подсоединение к источнику питания и внешние гибкие шнуры . . . . .	11
26 Зажимы для внешних проводов . . . . .	12
27 Заземление . . . . .	12
28 Винты и соединения . . . . .	12
29 Воздушные зазоры, пути утечки и непрерывная изоляция . . . . .	12
30 Теплостойкость и огнестойкость . . . . .	12
31 Стойкость к коррозии . . . . .	12
32 Радиация, токсичность и подобные опасности . . . . .	12
Приложение С (обязательное) Испытание двигателей на старение . . . . .	13
Библиография . . . . .	14

## Введение

В соответствии с соглашением по техническим барьерам в торговле Всемирной торговой организации (Соглашение по ТБТ ВТО) применение международных стандартов является одним из важных условий, обеспечивающих устранение технических барьеров в торговле.

Применение международных стандартов осуществляется путем принятия международных стандартов в качестве региональных или национальных стандартов.

С целью обеспечения взаимопонимания национальных органов по стандартизации в части применения международного стандарта Международной электротехнической комиссии (IEC) подготовлен ГОСТ IEC 60335-2-15 «Безопасность бытовых и аналогичных приборов. Часть 2. 15. Частные требования к приборам для нагревания жидкостей».

Настоящий стандарт относится к группе стандартов, регламентирующих требования безопасности бытовых и аналогичных электрических приборов, состоящей из части 1 (ГОСТ МЭК 60335-1:2008 — общие требования безопасности приборов), а также частей, устанавливающих частные требования к конкретным видам приборов.

Стандарт применяют совместно с ГОСТ МЭК 60335-1:2008.

Требования к методам испытаний выделены курсивом.

Номера пунктов настоящего стандарта, которые дополняют разделы ГОСТ МЭК 60335-1:2008, начинаются с цифры 101.

Термины, применяемые в настоящем стандарте, выделены полужирным шрифтом.

Текст Изменения № 1 (2005) к международному стандарту IEC 60335-2-15:2002 выделен сплошной вертикальной линией, расположенной справа (нечетные страницы), слева (четные страницы) от приведенного текста изменения.

## Безопасность бытовых и аналогичных электрических приборов

## Часть 2-15

## ЧАСТНЫЕ ТРЕБОВАНИЯ К ПРИБОРАМ ДЛЯ НАГРЕВАНИЯ ЖИДКОСТЕЙ

Safety of household and similar electrical appliances. Part 2-15. Particular requirements for appliances for heating liquids

Дата введения — 2014—01—01

## 1 Область применения

Этот раздел части 1 заменен следующим.

Настоящий стандарт устанавливает требования безопасности электрических приборов для нагревания жидкостей (далее — приборы) для бытового и аналогичного применения **номинальным напряжением** не более 250 В.

### П р и м е ч а н и я

101 Некоторые приборы могут быть использованы для нагревания пищи.

102 Примерами таких приборов являются:

- кофеварки;
- кастрюли;
- яйцеварки;
- **подогреватели детского питания;**
- чайники и другие приборы для кипячения воды **номинальным объемом** не более 10 л;
- подогреватели молока;
- приборы варки под давлением, имеющие **номинальное давление варки** не более 140 кПа и **номинальный объем** не более 10 л;
- приборы медленной варки;
- **пароварки;**
- баки для кипячения белья;
- приборы для приготовления йогурта.

Приборы, не предназначенные для бытового использования, но которые, тем не менее, могут быть источником опасности для людей, например приборы, используемые неспециалистами в магазинах, в легкой промышленности и на фермах, входят в область распространения настоящего стандарта.

П р и м е ч а н и е 103 — Примерами таких приборов являются:

- клееварки с водяной баней;
- подогреватели питания для скота;
- стерилизаторы.

Насколько это возможно, настоящий стандарт устанавливает основные виды опасностей приборов, с которыми люди сталкиваются внутри и вне дома. Стандарт не учитывает опасностей, возникающих в случае:

- безнадзорного использования приборов детьми или немощными лицами;
- игр детей с приборами.

### П р и м е ч а н и я

104 Следует обратить внимание на следующее:

- для приборов, предназначенных для использования в транспортных средствах, на борту кораблей, самолетов, могут быть необходимы дополнительные требования;

- во многих странах национальные органы здравоохранения, охраны труда и др. предъявляют к приборам дополнительные требования.

105 Настоящий стандарт не распространяется на:

- сковороды и фритюрницы (IEC 60335-2-13);
- аккумуляционные водонагреватели (IEC 60335-2-21);
- проточные водонагреватели (IEC 60335-2-35);
- приборы для очистки поверхностей с использованием жидкостей или пара (IEC 60335-2-54);
- портативные погружные нагреватели (IEC 60335-2-74);
- коммерческие дозирующие устройства и торговые автоматы (IEC 60335-2-75);
- приборы для медицинских целей (ISO 60601);
- приборы, предназначенные исключительно для промышленных целей;
- приборы, предназначенные для применения в местах, где преобладают особые условия, например коррозионная или взрывоопасная среда (пыль, пар или газ);
- приборы для высокочастотного нагрева;
- стерилизаторы высокого давления;
- увлажнители для бытового и аналогичного использования (IEC 60335-2-98).

106 Необходимо обратить внимание на то, что во многих странах требования к сосудам, работающим под давлением, применяют к приборам для варки под давлением.

## 2 Нормативные ссылки

Этот раздел части 1 применяют.

## 3 Термины и определения

Этот раздел части 1 применяют, за исключением следующего.

### 3.1.9 Замена:

**нормальная работа** (normal operation): Работа прибора при следующих условиях.

3.1.9.101 Чайники, термокружки, самовары и другие приборы для кипячения воды, кофеварки, кастрюли, клееварки, подогреватели молока, приборы медленной варки, стерилизаторы, баки для кипячения белья и приборы для приготовления йогурта работают со своими сосудами, наполненными водой до **номинального объема**, любые крышки закрывают. Количество воды в приборах медленной варки поддерживают свыше 50 % их **номинального объема**.

Приборы с нагревательной поверхностью, предназначенные для поддержания жидкости теплой, работают с или без сосуда, в зависимости от того, что более неблагоприятно.

3.1.9.102 Яйцеварки и **пароварки** работают со своими сосудами, наполненными максимальным количеством воды, установленным инструкциями.

3.1.9.103 **Подогреватели детского питания** работают с бутылочкой из термостойкого стекла круглой или шестигранной формы, имеющей массу от 190 до 200 г и вместимость приблизительно 225 мл, за исключением случаев, когда указана конкретная бутылочка. В этом случае используется соответствующая бутылочка. Бутылочку наполняют водой приблизительно до своего **номинального объема** или 200 мл, в зависимости от того, что меньше, и устанавливают в **подогреватель детского питания**. Подогреватель заполняют водой до уровня, указанного в инструкциях, или при отсутствии инструкции до максимального уровня.

3.1.9.104 Подогреватели питания для скота работают с закрытой крышкой, сосуд заполняют водой наполовину его **номинального объема**.

3.1.9.105 Приборы варки под давлением работают в соответствии с инструкциями, но с сосудом, заполненным водой на глубину 25 мм.

3.101 **номинальный объем** (rated capacity): Объем, установленный для прибора изготовителем.

3.102 **номинальное давление варки** (rated cooking pressure): Давление, установленное для прибора изготовителем.

3.103 **эспрессо-кофеварка** (espresso coffee-maker): Кофеварка, в которой вода нагревается и прокачивается через размолотый кофе давлением пара или с помощью насоса.

Примечание — **Эспрессо-кофеварка** может иметь выход для подачи пара или горячей воды.

3.104 **подогреватель детского питания** (feeding-bottle heater): Прибор для подогревания готового детского питания в бутылочках детского питания до определенной температуры, нагрев передается через воду.

3.105 **регулятор давления** (pressure regulator): Управляющее устройство, которое поддерживает давление на определенном уровне при нормальной эксплуатации.

3.106 **устройство сброса давления** (pressure-relief device): Управляющее устройство, которое ограничивает давление в условиях ненормальной работы.

3.107 **чайник без шнура питания** (cordless kettle): Чайник со встроенным нагревательным элементом, который подключен к питанию только тогда, когда установлен на его штатную подставку.

3.108 **пароварка** (steam cooker): Прибор, в котором продукты нагревают паром, производимом при атмосферном давлении.

## 4 Общие требования

Этот раздел части 1 применяют.

## 5 Общие условия испытаний

Этот раздел части 1 применяют, за исключением следующего.

### 5.2 Дополнение

**Примечание 101** — Если должно быть проведено испытание по 15.101, требуются три дополнительных образца.

### 5.3 Дополнение

*Испытание по 19.101 проводят после всех других испытаний.*

## 6 Классификация

Этот раздел части 1 применяют, за исключением следующего.

### 6.2 Дополнение

Баки для кипячения белья и подогреватели питания для скота должны иметь степень защиты не менее IPX3.

## 7 Маркировка и инструкции

Этот раздел части 1 применяют, за исключением следующего.

### 7.1 Дополнение

Приборы, предназначенные для частичного погружения в воду для чистки, должны иметь маркировку максимального уровня погружения и предупреждение следующего содержания:

«Не погружать выше этого уровня».

Чайники должны иметь маркировку уровня или другое средство, указывающее, что они заполнены до **номинального объема**, за исключением случая, когда они не могут быть заполнены сверх их **номинального объема**. Эта маркировка должна быть видна, когда чайник находится в заполненном состоянии. Если маркировка уровня плохо различима, то снаружи чайника следует поместить маркировку, которая должна быть видима, когда чайник находится в положении нормальной эксплуатации.

Если закрытое положение крышки прибора варки под давлением не очевидно, это положение должно быть маркировано на приборе.

Подставка **чайника без шнура питания** должна иметь маркировку:

- наименования, торговой марки или товарного знака изготовителя или ответственного поставщика;

- модели или обозначения типа.

### 7.12 Дополнение

Инструкции для приборов со встроенным приборным вводом, предназначенных для частичного или полного погружения в воду для чистки, должны указывать, что соединитель должен быть удален перед чисткой прибора, и что приборный ввод должен быть высушен перед тем, как прибор используют снова.

Инструкции для приборов, предназначенных для использования с соединителем, имеющим **терморегулятор**, должны указывать, что должен быть использован только соответствующий соединитель.

Если чайники не сконструированы таким образом, что опасность от выбросов кипящей воды предотвращена, в инструкциях должно быть указано, что если чайник перелит, кипящая вода может выплеснуться.

Инструкции для чайников, заполняемых через отверстие в крышке, должны содержать следующее предупреждение:

**ВНИМАНИЕ:** Располагать крышку так, чтобы пар был направлен от ручки.

**Примечание 101** — Предупреждение не требуется, если крышка может быть закрыта только так, что пар направляется от ручки.

**ВНИМАНИЕ:** Не удалять крышку, пока вода кипит.

Инструкции для **чайников без шнура питания** должны указывать, что чайник может быть использован только со штатной подставкой.

Если чайники и подставка для **чайника без шнура питания** могут быть подняты вместе за ручку чайника, инструкции должны включать следующее:

**ПРЕДУПРЕЖДЕНИЕ:** Убедитесь, что чайник отключен перед снятием его с подставки.

Инструкции для **подогревателей детского питания** должны указывать следующее:

- что пища не должна нагреваться слишком долго;
- как проверить, что достигнута правильная температура пищи.

Инструкции для приборов, которые обычно чистят после использования, и которые не предназначены для погружения в воду для чистки, что прибор нельзя погружать в воду.

**Примечание 102** — Эти требования обычно применяют к кофеваркам, кастрюлям, подогревателям молока, приборам варки под давлением, **пароваркам**, приборам медленной варки и приборам для приготовления йогуртов.

Инструкции для приборов варки под давлением должны указывать, что каналы в **регуляторе давления**, предназначенные для выхода пара, следует проверять регулярно, чтобы убедиться, что они не заблокированы. Должны быть даны описания как безопасно открыть сосуд и что сосуд должен открываться только после достаточного снижения давления.

Инструкции для яйцеварок, снабженных устройством прокалывания, должны содержать следующее:

**ПРЕДУПРЕЖДЕНИЕ:** Опасайтесь травм от прокалывателя яиц.

Для **экспресс-кофеварок**, имеющих сосуд с повышенным давлением, наполняемый пользователем, инструкции должны содержать информацию для дополнительной заправки сосуда водой и содержать следующее:

**ВНИМАНИЕ:** Отверстие для заполнения не должно быть открыто во время использования прибора.

## 8 Защита от доступа к токоведущим частям

Этот раздел части 1 применяют, за исключением следующего.

### 8.1.2 Дополнение

**Примечание 101** — Контактные устройства в подставках **чайников без шнура питания** не рассматривают как приборные розетки.

## 9 Пуск электромеханических приборов

Этот раздел части 1 не применяют.

## 10 Потребляемая мощность и ток

Этот раздел части 1 применяют.

## 11 Нагрев

Этот раздел части 1 применяют, за исключением следующего.

### 11.2 Дополнение

**Переносные приборы** испытывают вдали от стен испытательного угла.



## 11.4 Дополнение

Если предел превышения температуры превышен в приборах, содержащих двигатели, трансформаторы или **электронные цепи**, и если потребляемая мощность ниже **номинальной потребляемой мощности**, испытание повторяют с прибором, питаемым 1,06 **номинального напряжения**.

## 11.6 Дополнение

**Комбинированные приборы** работают как **нагревательные приборы**.

## 11.7 Замена

Приборы работают с продолжительностью, установленной в 11.7.101 ÷ 11.7.105.

11.7.101 Для чайников, содержащих **термоограничитель**, **термоограничитель** устанавливают так, чтобы он возвращался через 1 мин после его срабатывания или насколько возможно быстрее позже. Испытание прекращают после того, как **термоограничитель** срабатывает второй раз.

Для чайников с **терморегулятором** испытание прекращают через 15 мин после того, как вода достигнет температуры 95 °С.

Для других чайников испытание прекращают через 5 мин после того, как вода достигнет температуры 95 °С.

11.7.102 Для кастрюль, яйцеварок, **подогревателей детского питания**, клееварок, **подогревателей питания для скота**, подогревателей молока, стерилизаторов, баков для кипячения белья и других приборов, в которых вода кипит иначе чем в чайниках, испытание прекращают:

- для приборов без термоуправляющего устройства — через 15 мин после того, как вода в сосуде достигнет 95 °С или максимальной температуры, которой она может достичь, если это меньше;

- для **переносных приборов** с термоуправляющим устройством — через 15 мин после того, как управляющее устройство сработает первый раз;

- для **закрепляемых приборов** с термоуправляющим устройством — через 30 мин после того, как управляющее устройство сработает первый раз;

- через 1 мин после того, как прозвучит непрерывный или прерывистый акустический сигнал, имеющий интервал звучания менее 5 с;

- когда будет достигнуто установившееся состояние — для яйцеварок, имеющих приспособление для поддержания яиц теплыми, и приборов, имеющих нагревательную поверхность, предназначенную поддерживать жидкость теплой.

11.7.103 Приборы медленной варки, **пароварки** и приборы для приготовления йогурта работают до достижения установившегося состояния. Приборы медленной варки предварительно нагревают в сухом состоянии, если это предусмотрено инструкцией.

11.7.104 **Экспресс-кофеварки** работают в соответствии с инструкциями, кофейный фильтр наполняют максимальным количеством кофе указанного типа. Период варки сопровождается паузой продолжительностью 1 мин или периодом времени, установленным в инструкциях, если он длиннее. Резервуар для воды заполняют заново во время паузы.

Для **экспресс-кофеварок**, имеющих выход для подачи пара или горячей воды, период варки непосредственно сопровождается периодом, в течение которого пар или воду подают в течение времени, установленного в инструкциях.

Примечание — Пар подают в сосуд с холодной водой.

**Экспресс-кофеварки** работают до достижения установившегося состояния.

Другие кофеварки работают в течение времени, необходимого для приготовления максимального количества кофе, установленного в инструкциях. Затем сосуд заполняют заново насколько возможно быстро, и кофеварка работает снова.

Эту процедуру повторяют до достижения установившегося состояния.

11.7.105 Приборы варки под давлением работают в течение 15 мин после достижения максимального варочного давления.

## 11.8 Дополнение

Когда в приборный соединитель встроен **терморегулятор**, предел превышения температуры для штырей приборного ввода не принимают во внимание.

Предел превышения температуры двигателей, трансформаторов и компонентов **электронных цепей**, включая части, непосредственно влияющие на них, может быть увеличен, когда прибор работает при 1,5 **номинальной потребляемой мощности**.

## 12 В стадии рассмотрения

## 13 Ток утечки и электрическая прочность при рабочей температуре

Этот раздел части 1 применяют.

## 14 Динамические перегрузки по напряжению

Этот раздел части 1 применяют.

## 15 Влагостойкость

Этот раздел части 1 применяют, за исключением следующего.

### 15.2 Дополнение

*Испытание проводят только с установленным приборным соединителем.*

*В случае сомнений испытание на перелив проводят на приборе, отклоненном от нормального положения использования на угол не превышающий 5°.*

*Чайники, которые могут быть наполнены через носик, испытывают, кроме того, на наклонной плоскости под углом 20° к горизонтали носиком вверх. Чайник наполняют водой, содержащей приблизительно 1 % NaCl, до максимального уровня, если его индикация видна в положении заполнения; если не видна — пока вода не польется из чайника. Дополнительное количество воды, равное 15 % **номинального объема** чайника, добавляют как можно быстрее.*

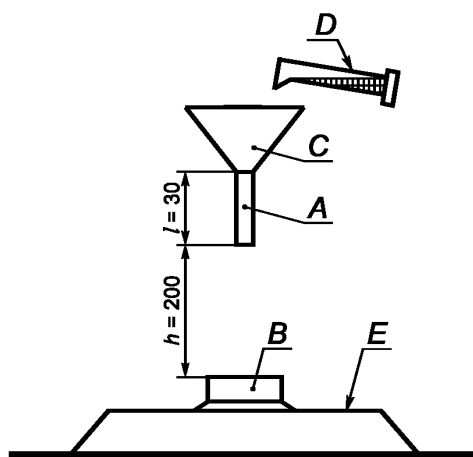
*Для чайников без шнура питания испытание чайников на горизонтальной плоскости проводят на подставке чайника или без нее. Дополнительное испытание для чайников, которые могут быть наполнены через носик, проводят только с **чайниками без шнура питания** без подставки, затем чайник устанавливают на его подставку для проведения испытания на электрическую прочность по 16.3.*

### Изменение

Для паровых стерилизаторов заменить предпоследний абзац части 1 следующим.

*Паровые стерилизаторы располагают на горизонтальной поверхности и 30 мл воды, содержащей приблизительно 1 % NaCl, выливают на верхний край в наиболее неблагоприятном месте. Раствор выливают равномерно через трубку, имеющую внутренний диаметр 8 мм в течение 2 с, нижний конец трубки расположен на 200 мм выше прибора.*

Примечание 101 — Схематическое изображение испытательного устройства приведено на рисунке 101.



A — трубка воронки с внутренним диаметром 8 мм; B — прибор для испытания; C — воронка;  
D — сосуд с 30 мл солевого раствора; E — горизонтальная поверхность

Рисунок 101 — Схематическое изображение испытания на пролив 30 мл

Дополнить следующим после последнего абзаца дополнения.

*Затем чайники наполняют водой до **номинального объема**. Их устанавливают на плоскости, расположенной под углом 20° к горизонтали с носиком, обращенным к скату наклонной плоскости. Вода не должна вытекать из чайника.*

15.101 Приборы, предназначенные для частичного или полного погружения в воду для чистки, должны иметь достаточную защиту от воздействия погружения.

*Соответствие требованию проверяют следующим испытанием, которое проводят на трех дополнительных образцах.*

*Приборы работают в условиях **нормальной работы** при 1,15 **номинальной потребляемой мощности** до первого срабатывания **терморегулятора**. Приборы без **терморегулятора** работают до достижения установившегося состояния. Приборы отключают от питания, приборный соединитель удаляют. Затем их полностью погружают в воду, содержащую приблизительно 1 % NaCl, и температурой от 10 °С до 25 °С. В случае, если приборы маркированы уровнем максимального погружения, их погружают на 50 мм ниже этого уровня.*

*Через 1 ч приборы удаляют из соляного раствора, высушивают и подвергают испытанию на ток утечки по 16.2.*

**П р и м е ч а н и е** — Следует обратить внимание на обеспечение удаления всей влаги с изоляции вокруг штырей приборной вилки.

*Это испытание проводят более четырех раз, после чего приборы должны выдержать испытание на электрическую прочность по 16.3, напряжение устанавливают по таблице 4.*

*Прибор, имеющий наибольший ток утечки после пяти погружений, демонтируют, осмотр должен показать, что на изоляции нет следов жидкости, которые могут привести к уменьшению значений **воздушных зазоров и путей утечки** относительно указанных в разделе 29.*

*Оставшиеся два прибора работают в условиях **нормальной работы** при 1,15 **номинальной потребляемой мощности** в течение 240 ч. После этого приборы отсоединяют от питания и снова погружают на 1 ч. Затем их высушивают и подвергают испытанию на электрическую прочность по 16.3, напряжение устанавливают по таблице 4.*

*Осмотр должен показать, что на изоляции нет следов жидкости, которые могут привести к уменьшению значений **воздушных зазоров и путей утечки** относительно указанных в разделе 29.*

15.102 Соединительные устройства подставок **чайников без шнура питания** не должны подвергаться воздействию воды.

*Соответствие требованию проверяют следующим испытанием.*

*Подставку устанавливают на горизонтальную поверхность и 30 мл воды, содержащей приблизительно 1 % NaCl, выливают на соединительное устройство. Раствор выливают равномерно через трубку, имеющую внутренний диаметр 8 мм в течение 2 с, нижний конец трубки расположен на 200 мм выше соединительного устройства*

**П р и м е ч а н и е** — Схематическое изображение испытательного устройства приведено на рисунке 101.

*Затем подставку подвергают испытанию на электрическую прочность по 16.3, испытательное напряжение для **усиленной изоляции** составляет 2500 В.*

## 16 Ток утечки и электрическая прочность

Этот раздел части 1 применяют.

## 17 Защита от перегрузки трансформаторов и соединенных с ними цепей

Этот раздел части 1 применяют.

## 18 Износостойкость

Этот раздел части 1 не применяют.

## 19 Ненормальная работа

Этот раздел части 1 применяют, за исключением следующего.

### 19.1 Дополнение

*Чайники не подвергают испытанию по 19.2.*

*Чайники также подвергают испытанию по 19.101, кроме приборов, содержащих **термовыключатель без самовозврата**, который не может быть возвращен в исходное положение пользователем для того, чтобы проверить требование 19.4.*

*Чайники, для которых соответствие 19.101 определяют при работе **термовыключателя с самовозвратом**, также испытывают по 19.102.*

### 19.2 Дополнение

*Приборы располагают как можно ближе к стенкам испытательного угла. Приборы испытывают пустыми с закрытыми или открытыми крышками, в зависимости от того, что более неблагоприятно.*

### 19.3 Дополнение

*Чайники работают пустыми при 1,15 **номинальной потребляемой мощности**.*

*Испытание также проводят с чайником, заполненным достаточным количеством воды, накрывающей нагревательный элемент, или на глубину 10 мм, если нагревательный элемент не находится внутри сосуда, крышка открыта или закрыта, в зависимости от того, что более неблагоприятно.*

### 19.4 Дополнение

*Регуляторы давления приборов варки под давлением блокируют вместе с каждым **защитным устройством** поочередно.*

### 19.7 Дополнение

***Экспресс-кофеварки**, содержащие насос, работают в течение 5 мин.*

### 19.13 Дополнение

*Во время испытания по 19.4 **устройство сброса давления** приборов варки под давлением должно работать до достижения давления 350 кПа.*

*19.101 Чайники располагают на фанерной доске толщиной приблизительно 20 мм. **Термовыключатель**, который работает в течение испытания по 19.4, блокируют и чайник работает пустым при 0,85 или 1,15 **номинальной потребляемой мощности**, в зависимости от того, что более неблагоприятно.*

*Во время испытания пламя должно оставаться внутри корпуса чайника и опорная поверхность не должна воспламеняться.*

*После испытания **токоведущие части** не должны быть доступны.*

### Примечания

1 Если чайник содержит более одного **термовыключателя**, которые могут работать во время испытания по 19.4, их замыкают накоротко поочередно.

2 Пункт 19.13 не применяют.

*19.102 Чайники, содержащие два **термовыключателя с самовозвратом**, работают с одним замкнутым накоротко **термовыключателем с самовозвратом**. Чайник работает пустым при 0,85 или 1,15 **номинальной потребляемой мощности**, в зависимости от того, что более неблагоприятно.*

*Через 2 с после срабатывания другого **термовыключателя** чайник наполняют водой температурой  $(15 \pm 5)$  °С. Через 1 мин чайник освобождают от воды.*

*Испытание проводят 100 раз.*

*Примечание — Пункт 19.13 применяют.*

19.103 Для приборов со съемными сосудами для жидкости автоматическое перемещение жидкости из одного сосуда в другой не должно приводить к электрической опасности, если они неправильно установлены.

*Соответствие требованию проверяют на приборе с неправильно установленным принимающим сосудом или без него. Водообменную трубку располагают неправильно, если это более неблагоприятно. Прибор работает как указано в разделе 11, но только один цикл.*

*Затем прибор должен выдержать испытание на электрическую прочность по 16.3 и осмотр должен показать на изоляции нет следов воды, которые могут привести к уменьшению значений **воздушных зазоров и путей утечки**, указанных в разделе 29.*

## 20 Устойчивость и механические опасности

Этот раздел части 1 применяют.

## 21 Механическая прочность

Этот раздел части 1 применяют, за исключением следующего.

### 21.1 Дополнение

**Примечание 101** — Раскалыванием стеклянных частей пренебрегают, если соответствие 8.1 и 15.101 не нарушается.

## 22 Конструкция

Этот раздел части 1 применяют, за исключением следующего.

### 22.6 Дополнение

Дренажные отверстия должны быть диаметром не менее 5 мм или площадью 20 мм<sup>2</sup> при ширине не менее 3 мм.

*Соответствие требованию проверяют также измерением.*

### 22.7 Дополнение

**Экспресс-кофеварки** наполняют водой до их **номинального объема** и они работают при **номинальной потребляемой мощности** с заблокированным кофейным фильтром и любым закрытым клапаном для подачи пара. Измеряют максимально достигнутое давление. Затем прибор подвергают воздействию такого удвоенного давления в течение 5 мин.

#### Примечания

101 Повышенное давление может быть получено от внешнего источника, кроме того, необходимо следить за тем, чтобы экспресс-кофеварка имела нормальную температуру варки.

102 Если клапан устройства подачи пара связан с выключателем подачи пара, эта связь не должна нарушаться при измерении максимального давления.

103 Соответствующие меры должны быть приняты для предупреждения опасности взрыва.

**Прибор не должен разрушаться, не должно быть утечки, кроме как через устройство сброса давления, и прибор должен быть пригоден для дальнейшего использования.**

**Управляющие устройства, которые ограничивают давление, блокируют и экспресс-кофеварку включают снова, как описано для дальнейшего использования.**

**Прибор не должен взрываться или выбрасывать опасную струю пара. Если преднамеренно ослабленная часть разрушается, испытание повторяют на втором приборе, которое должно быть завершено тем же способом.**

**Все регуляторы давления и устройства сброса давления приборов варки под давлением блокируют, крышку закрывают. Давление постепенно гидравлически повышается до шестикратного номинального давления варки. При этом сосуд не должен разрушиться.**

22.101 Чайники должны быть сконструированы так, чтобы крышка не выпадала во время слива воды.

*Соответствие требованию проверяют следующим испытанием.*

**Чайник наполняют до номинального объема и крышку закрывают в соответствии с инструкциями. Чайник работает при номинальном напряжении до закипания воды. Приблизительно 90 % воды сливают из чайника нормальным путем. Крышка не должна выпасть и вода должна поступать только через носик.**

22.102 Чайники должны быть сконструированы так, чтобы не было неожиданного выброса пара или горячей воды, которые могут создать опасность для пользователя, когда прибор используют как при нормальной эксплуатации.

**Примечание** — Нормальная эксплуатация определяется инструкциями и положением крышки прибора и рук пользователя на ручке прибора.

*Соответствие требованию проверяют осмотром при испытании по разделу 11.*

22.103 Приборные соединители **чайников без шнура питания** должны быть сконструированы так, чтобы выдерживать напряжения, происходящие при нормальной эксплуатации.

*Соответствие требованию проверяют следующим испытанием.*

Два токоведущих штыря чайника соединяют вместе, внешняя резистивная нагрузка подключается последовательно с ними к источнику питания. Внешняя нагрузка такова, что ток составляет 1,1 **номинального тока**.

Чайник устанавливают на подставку и снимают 10000 раз частотой приблизительно 10 раз в минуту. Испытание продолжают, снимая чайник следующие 10000 раз без протекания тока.

После испытания чайник должен быть пригоден для дальнейшего использования, при этом не должно быть снижения соответствия требованиям 8.1, 16.3, 27.5 и разделу 29.

Испытание проводят без протекания тока, если соединительные контакты не могут включать или разрывать нагрузку.

**22.104 Переносные приборы** для кипячения воды **номинальным объемом** более 3 л, которые подвергают опрокидыванию, должны быть сконструированы так, чтобы скорость вытекания была ограничена.

Соответствие требованию проверяют следующим испытанием, при этом приборы, содержащие приборный ввод, оснащаются комплектом шнуров.

Прибор наполняют водой до **номинального объема** и крышку закрывают в соответствии с инструкциями. Прибор устанавливают на горизонтальную плоскость в любом положении для нормальной эксплуатации, но ориентируют так, чтобы результат испытания был наиболее неблагоприятным.

Плоскость медленно наклоняют на угол 25°. Если прибор переворачивается, его оставляют в этом положении на 10 с и затем возвращают в нормальное положение. Количество оставшейся воды измеряют. Скорость вытекания воды  $D$ , л/мин, определяют по формуле

$$D = \frac{60(C_1 - C_2)}{t},$$

где  $C_1$  — **номинальный объем**, л;

$C_2$  — оставшееся количество воды, л;

$t$  — длительность вытекания, измеренная от момента переворачивания прибора, с.

Скорость вытекания не должна превышать 16 л/мин.

**Примечание** — Для предотвращения соскальзывания прибора могут быть использованы специальные средства.

**22.105 Закрепляемые приборы** для кипячения воды должны быть сконструированы так, чтобы сосуд всегда был открыт в атмосферу отверстием диаметром не менее 5 мм или площадью 20 мм<sup>2</sup> при ширине не менее 3 мм. Отверстие должно быть расположено так, чтобы перекрытие его было маловероятно при нормальной эксплуатации.

Если прибор снабжен средствами для отвода пара или перелива воды, отводное отверстие должно находиться на основании прибора и отводить пар вертикально вниз.

Соответствие требованию проверяют осмотром и измерением.

**22.106 Экспресс-кофеварки** должны быть сконструированы так, чтобы было невозможно удалить фильтр кофе простым движением, если имеется опасное давление в сосуде.

**Примечание** — Это требование считают выполненным, если фильтр кофе может быть удален только после того, как он повернут на угол не менее 30°.

Соответствие требованию проверяют осмотром и испытанием вручную.

**22.107 Приборы варки под давлением** должны иметь встроенное термочувствительное или чувствительное к давлению **устройство сброса давления** без самовозврата.

Соответствие требованию проверяют осмотром.

**22.108 Приборы варки под давлением** должны быть сконструированы так, чтобы было невозможно удалить крышку, когда в сосуде избыточное давление. Они должны иметь встроенные средства снижения давления в сосуде до такого уровня, когда крышку можно удалить без риска.

Соответствие требованию проверяют следующим испытанием.

**Прибор варки под давлением работает, как указано в разделе 11, до первого срабатывания регулятора давления.**

Прибор варки под давлением затем отключают от источника питания и дают возможность давлению снизиться до 4 кПа. Усилие 100 Н прикладывают в наиболее неблагоприятной точке, в которой крышка или ее ручка может быть зажата. При этом не должно быть возможным удалить крышку.

Затем внутреннее давление постепенно снижают, поддерживая усилие 100 Н. Не должно быть опасного смещения крышки, когда ее удаляют.

*Это испытание не проводят на приборах варки под давлением, в которых крышка крепится винтовым зажимом или другим устройством, обеспечивающим контролируемое автоматическое снижение давления, прежде чем крышка может быть удалена.*

22.109 **Подогреватели детского питания** должны иметь видимый или звуковой сигнал, показывающий, что период нагрева закончен.

*Соответствие требованию проверяют осмотром при испытании по разделу 11.*

22.110 **Экспресс-кофеварки**, содержащие сосуд с повышенным давлением, наполняемый пользователем, должны быть сконструированы так, чтобы не было разлива воды или неожиданного выброса пара или горячей воды, которые могут подвергнуть пользователя опасности, когда прибор используют в соответствии с инструкциями.

Когда снимают заливочную крышку сосуда с повышенным давлением, прежде чем крышку удаляют полностью, давление должно быть снижено под контролем для того, чтобы избежать выброса пара или горячей воды, которые могут создать опасность для пользователя.

*Соответствие требованию проверяют осмотром в течение испытания по разделу 11 и удалением верхней крышки в конце испытания.*

## 23 Внутренняя проводка

Этот раздел части 1 применяют.

## 24 Комплектующие изделия

Этот раздел части 1 применяют, за исключением следующего.

### 24.1.3 Дополнение

*Выключатели, встроенные в **экспресс-кофеварки** и предназначенные для включения начала варки или парообразования, испытывают на 10000 циклов срабатывания.*

### 24.1.4 Дополнение

***Термовыключатель с самовозвратом**, необходимый для обеспечения соответствия при испытании по 19.101, испытывают на 3000 циклов срабатывания.*

### 24.1.5 Дополнение

*Приборные соединители, содержащие **терморегуляторы**, **термовыключатели** или плавкие предохранители в соединителях, должны соответствовать IEC 60320-1, за исключением следующего:*

- *заземляющий контакт соединителя может быть доступным при условии, что исключена вероятность его захвата во время подключения или отключения соединителя;*
- *температура, требуемая для испытаний по разделу 18 указанного стандарта, должна измеряться на штырях приборного ввода при испытании на нагрев по разделу 11 настоящего стандарта;*
- *испытание на коммутационную способность по разделу 19 указанного стандарта проводят, используя приборный ввод;*
- *превышение температуры токопроводящих частей, установленное в разделе 21 указанного стандарта, не определяют.*

**Примечание 101** — Термоуправляющие устройства не допускаются в соединениях, соответствующих стандартным листам IEC 60320-1.

### 24.4 Дополнение

**Примечание 101** — Настоящее требование не применяют к соединителям между чайником и подставкой для чайников без шнура питания.

24.101 Устройства, встроенные в приборы, кроме чайников, обеспечивающие соответствие требованиям 19.4, должны быть без самовозврата. Однако **термовыключатели с самовозвратом** допускаются в **закрепляемых баках для кипячения воды**, если они выдержали 10000 циклов срабатывания.

*Соответствие требованию проверяют осмотром и во время испытания по 19.4.*

## 25 Подсоединение к источнику питания и внешние гибкие шнуры

Этот раздел части 1 применяют, за исключением следующего.

25.1 Дополнение

Приборы со встроенными приборными вводами, которые не соответствуют стандартным листам IEC 60320-1, должны быть снабжены комплектом шнуров.

25.5 Дополнение

**Крепление шнура типа Z** допускается для яйцеварок, **подогревателей детского питания**, паровых стерилизаторов, приборов для приготовления йогурта и подставок **чайников без шнура питания**.

25.7 Дополнение

**Шнур питания** для подогревателей питания для скота должен быть в полихлоропреновой оболочке.

25.8 Дополнение

**Переносные приборы с номинальным током до 10 А** могут быть снабжены **шнуром питания** с номинальным поперечным сечением 0,75 мм<sup>2</sup>, если длина шнура менее 2 м.

25.101 **Шнуры питания** для чайников должны быть не длиннее 75 см, если они не имеют витого шнура.

*Соответствие требованию проверяют измерением.*

*Если чайник без шнура питания имеет приспособление для хранения шнура, длину шнура измеряют после укладки в устройство насколько возможно.*

Примечание — Длину шнура измеряют между вилкой и точкой, где шнур или защитное приспособление шнура входит в прибор.

## 26 Зажимы для внешних проводов

Этот раздел части 1 применяют.

## 27 Заземление

Этот раздел части 1 применяют.

## 28 Винты и соединения

Этот раздел части 1 применяют.

## 29 Воздушные зазоры, пути утечки и непрерывная изоляция

Этот раздел части 1 применяют, за исключением следующего.

29.2 Дополнение:

Окружающая микросреда имеет степень загрязнения 3, если изоляция не ограждена или не расположена так, чтобы было маловероятным загрязнение ее при нормальной эксплуатации прибора.

## 30 Теплостойкость и огнестойкость

Этот раздел части 1 применяют, за исключением следующего.

30.1 Дополнение

Для кофеварок, яйцеварок, чайников и **пароварок** превышения температуры, полученные при испытаниях по 19.4, 19.5 и 19.101, не принимают во внимание.

30.2 Дополнение

Для дистилляторов воды и приборов, предназначенных для поддержания определенной температуры жидкости или пищи, применяют требования 30.2.3. Для других приборов — требование 30.2.2.

## 31 Стойкость к коррозии

Этот раздел части 1 применяют.

## 32 Радиация, токсичность и подобные опасности

Этот раздел части 1 применяют.



## Приложения

Приложения части 1 применяют, за исключением следующего.

### Приложение С (обязательное)

#### Испытание двигателей на старение

Изменение

Значение  $p$  в таблице С.1 должно быть равно 2000 ч.

## Библиография

Библиографию части 1 применяют

Дополнение:

- IEC 60335-2-13:2008 Household and similar electrical appliances — Safety — Part 2-13: Particular requirements for deep fat fryers, frying pans and similar appliances (Бытовые и аналогичные электрические приборы. Безопасность. Часть 2—13. Частные требования к фритюрницам, сковородам и аналогичным приборам)
- IEC 60335-2-21:2009 Household and similar electrical appliances — Safety — Part 2-21: Particular requirements for storage water heaters (Бытовые и аналогичные электрические приборы. Безопасность. Часть 2-21. Частные требования к аккумуляторным водонагревателям)
- IEC 60335-2-35:2010 Household and similar electrical appliances — Safety — Part 2-35: Particular requirements for instantaneous water heaters (Бытовые и аналогичные электрические приборы. Безопасность. Часть 2-35. Частные требования к проточным водонагревателям)
- IEC 60335-2-54:2007 Household and similar electrical appliances — Safety — Part 2-54: Particular requirements for surface-cleaning appliances for household use employing liquids or steam (Бытовые и аналогичные электрические приборы. Безопасность. Часть 2-54. Частные требования к приборам для очистки поверхностей с использованием жидкостей и пара)
- IEC 60335-2-74:2009 Household and similar electrical appliances — Safety — Part 2-74: Particular requirements for portable immersion heaters (Бытовые и аналогичные электрические приборы. Безопасность. Часть 2—74. Частные требования к переносным погружным нагревателям)
- IEC 60335-2-75:2009 Household and similar electrical appliances — Safety — Part 2-75: Particular requirements for commercial Dispensing appliances and vending machines (Бытовые и аналогичные электрические приборы. Безопасность. Часть 2-75. Частные требования к дозирующим устройствам и торговым автоматам)
- IEC 60335-2-98:2008 Household and similar electrical appliances — Safety — Part 2-98: Particular requirements for humidifiers (Бытовые и аналогичные электрические приборы. Безопасность. Часть 2-98. Частные требования к увлажнителям воздуха)

---

УДК 621.3.002.5:64:658.382.3:006.354

МКС 13.120  
97.040.50

E75

IDT

Ключевые слова: безопасность, приборы для нагревания жидкостей, методы испытаний

---

Редактор *Н.В. Таланова*  
Технический редактор *В.Н. Прусакова*  
Корректор *М.В. Бучная*  
Компьютерная верстка *Л.А. Круговой*

Сдано в набор 19.11.2013. Подписано в печать 25.11.2013. Формат 60×84<sup>1</sup>/<sub>8</sub>. Гарнитура Ариал.  
Усл. печ. л. 2,32. Уч.-изд. л. 1,90. Тираж 59 экз. Зак. 1386.

---

ФГУП «СТАНДАРТИНФОРМ», 123995 Москва, Гранатный пер., 4.  
[www.gostinfo.ru](http://www.gostinfo.ru) [info@gostinfo.ru](mailto:info@gostinfo.ru)  
Набрано во ФГУП «СТАНДАРТИНФОРМ» на ПЭВМ.  
Отпечатано в филиале ФГУП «СТАНДАРТИНФОРМ» — тип. «Московский печатник», 105062 Москва, Лялин пер., 6.