

---

ФЕДЕРАЛЬНОЕ АГЕНТСТВО  
ПО ТЕХНИЧЕСКОМУ РЕГУЛИРОВАНИЮ И МЕТРОЛОГИИ

---



НАЦИОНАЛЬНЫЙ  
СТАНДАРТ  
РОССИЙСКОЙ  
ФЕДЕРАЦИИ

ГОСТ Р  
54972—  
2012  
(EN 12463:2004)

---

**Машины и оборудование для пищевой  
промышленности**

**МАШИНЫ НАПОЛНИТЕЛЬНЫЕ  
И МЕХАНИЗМЫ ВСПОМОГАТЕЛЬНЫЕ**

**Требования по безопасности и гигиене**

EN 12463:2004  
Food processing machinery — Filling machines and auxiliary machines —  
Safety and hygiene requirements  
(MOD)

Издание официальное



Москва  
Стандартинформ  
2014

## Предисловие

1 ПОДГОТОВЛЕН Закрытым акционерным обществом «Корпорация «Российское продовольственное машиностроение» (ЗАО «Корпорация «Роспродмаш») на основе аутентичного перевода на русский язык указанного в пункте 4 стандарта, который выполнен Техническим комитетом по стандартизации ТК 27 «Машины и оборудование для пищевой и перерабатывающей промышленности, предприятий торговли и общественного питания»

2 ВНЕСЕН Техническим комитетом по стандартизации ТК 27 «Машины и оборудование для пищевой и перерабатывающей промышленности, предприятий торговли и общественного питания»

3 УТВЕРЖДЕН И ВВЕДЕН В ДЕЙСТВИЕ Приказом Федерального агентства по техническому регулированию и метрологии от 6 сентября 2012 г. № 276-ст

4 Настоящий стандарт является модифицированным по отношению к европейскому региональному стандарту EN 12463:2004 «Оборудование для пищевой промышленности. Машины наполнительные и механизмы вспомогательные. Требования безопасности и гигиены» (EN 12463:2004 «Food processing machinery — Filling machines and auxiliary machines — Safety and hygiene requirements») путем изменения содержания отдельных структурных элементов, которые выделены курсивом или заключены в рамку, и структуры самого стандарта. Оригинальный текст русской версии этих структурных элементов примененного европейского регионального стандарта и объяснения причин внесения технических отклонений приведены в тексте.

Сопоставление структуры настоящего стандарта со структурой примененного европейского регионального стандарта приведено в дополнительном приложении ДГ

## 5 ВВЕДЕН ВПЕРВЫЕ

*Правила применения настоящего стандарта установлены в ГОСТ Р 1.0—2012 (раздел 8). Информация об изменениях к настоящему стандарту публикуется в ежегодном (по состоянию на 1 января текущего года) информационном указателе «Национальные стандарты», а официальный текст изменений и поправок — в ежемесячном информационном указателе «Национальные стандарты». В случае пересмотра (замены) или отмены настоящего стандарта соответствующее уведомление будет опубликовано в ближайшем выпуске ежемесячного информационного указателя «Национальные стандарты». Соответствующая информация, уведомление и тексты размещаются также в информационной системе общего пользования — на официальном сайте Федерального агентства по техническому регулированию и метрологии в сети Интернет ([gost.ru](http://gost.ru))*

© Стандартиформ, 2014

Настоящий стандарт не может быть полностью или частично воспроизведен, тиражирован и распространен в качестве официального издания без разрешения Федерального агентства по техническому регулированию и метрологии

## Содержание

1	Область применения	1
2	Нормативные ссылки	2
3	Термины и определения	3
4	<i>Устройство и принцип действия</i>	5
5	Перечень опасностей	8
5.1	Общие положения	8
5.2	Механические опасности	8
5.3	Электрические опасности	12
5.4	Опасность потери устойчивости	12
5.5	Опасность, обусловленная повышением уровня шума <i>и вибрации</i>	12
5.6	Опасности, связанные с несоблюдением эргономических требований	12
5.7	Опасности, связанные с несоблюдением гигиенических требований	12
6	Требования по безопасности <i>и санитарии</i> и меры защиты	13
6.1	Общие требования	13
6.2	<i>Требования по обеспечению механической безопасности</i>	13
6.3	<i>Требования по обеспечению механической безопасности нестандартных наполнительных машин</i>	14
6.4	<i>Требования по обеспечению электрической безопасности</i>	24
6.5	Опасность потери устойчивости	26
6.6	Снижение уровня шума <i>и вибрации</i>	26
6.7	<i>Требования по обеспечению эргономической безопасности</i>	27
6.8	<i>Требования по обеспечению санитарно-гигиенической безопасности</i>	27
7	Проверка выполнения требований безопасности <i>и санитарно-гигиенических норм</i>	30
8	Информация для эксплуатационника	33
8.1	Общие требования	33
8.2	<i>Руководство по эксплуатации</i>	33
8.3	Подготовка операторов	34
8.4	Маркировка	34
	Приложение А (обязательное) Принципы проектирования, обеспечивающие возможность очистки наполнительных машин и вспомогательных механизмов	35
	Приложение В (обязательное) Общие опасности для машин пищевой промышленности и требования по их снижению, применяемые к наполнительным машинам и вспомогательным механизмам	40
	Приложение ДА (справочное) Правила испытаний по шуму техническим методом наполнительных машин и вспомогательных механизмов	41
	Приложение ДБ (справочное) Связь настоящего европейского стандарта с директивами ЕС	43
	Приложение ДВ (обязательное) Сведения о соответствии ссылочных национальных и межгосударственных стандартов международным стандартам, использованным в качестве ссылочных в примененном европейском региональном стандарте	44
	Приложение ДГ (справочное) Сопоставление структуры настоящего стандарта со структурой примененного европейского регионального стандарта	46
	Библиография	48

## Введение

По сравнению с примененным европейским региональным стандартом EN 12463:2004 в текст настоящего стандарта внесены следующие изменения:

введены дополнительно:

- раздел «Устройство и принцип действия»;
- требования к предельным значениям уровня шума и вибрации, действующие в Российской Федерации (см. раздел 6);

- приложения ДВ, ДГ и библиография;

из примененного стандарта EN 12463:2004 не включены в национальный стандарт:

- требования по электромагнитной совместимости, которые являются преждевременными, и их нецелесообразно использовать из-за минимального риска;

- приложение А (нормативное) «Правила испытаний по шуму техническим методом», являющееся для продовольственного машиностроения преждевременным. В настоящем стандарте применены методы измерения шумовых характеристик по ГОСТ Р 51402—99 (ИСО 3746—95). Использование ГОСТ 23941—2002, ГОСТ 30691—2001 и ГОСТ 31172—2003 рекомендуется предприятиям — изготовителям наполнительных машин и вспомогательных механизмов, имеющим для этого соответствующую испытательную базу;

- приложение ЗА (информативное) «Связь настоящего стандарта с директивами ЕС», действующее только на территории стран — членов ЕС.

Вместо приложений А (нормативное) и ЗА (информативное) включены приложения ДА и ДБ с идентичным содержанием, которые являются справочными.

НАЦИОНАЛЬНЫЙ СТАНДАРТ РОССИЙСКОЙ ФЕДЕРАЦИИ

---

Машины и оборудование для пищевой промышленности

МАШИНЫ НАПОЛНИТЕЛЬНЫЕ И МЕХАНИЗМЫ ВСПОМОГАТЕЛЬНЫЕ

Требования по безопасности и гигиене

Food processing machinery and equipment. Filling machines and auxiliary machines.  
Safety and hygiene requirements

---

Дата введения — 2014—01—01

## 1 Область применения

*Настоящий стандарт включает требования по безопасности и гигиене, которые необходимо соблюдать при проектировании, изготовлении, установке, пуске, очистке, обслуживании и хранении наполнительных машин и вспомогательных механизмов (далее — машины и механизмы). Эти требования приводятся в руководстве по эксплуатации, подготовленном изготовителем.*

*Машины и механизмы используются в производстве мясных колбасных изделий, колбасного сыра, для дозирования и шприцевания кондитерских кремов и джемов.*

1.1 Настоящий стандарт распространяется:

- на поршневые машины;
- машины с питающим бункером, питателем и загрузочным устройством;
- вспомогательные механизмы для машин.

Настоящий стандарт не распространяется на поршневые машины с ручным управлением. Машины, описанные в настоящем стандарте, не относятся к оборудованию, предназначенному для наполнения и запечатывания упаковки. Клипсаторы также не относятся к области применения настоящего стандарта.

В соответствии с ГОСТ ЕН ИСО 12100-1 настоящий стандарт относится к стандартам типа С.

1.2 Настоящий стандарт определяет следующие общие условия, при которых допускается эксплуатация:

- машины и механизмы должны быть установлены в достаточно освещенном месте;
- машины и механизмы должны эксплуатироваться только технически подготовленными и квалифицированными операторами.

1.3 Настоящий стандарт применяется совместно с ГОСТ 12.2.124, ГОСТ 12.2.135, ГОСТ 26582, ГОСТ 28693 и ГОСТ 30146.

Настоящий стандарт не применяется к машинам и механизмам, которые произведены ранее даты его издания.

*Примечание — Если машина используется в условиях, не указанных выше, изготовитель должен провести дополнительную оценку рисков на основании информации, полученной от эксплуатационника.*

## 2 Нормативные ссылки

В настоящем стандарте использованы нормативные ссылки на следующие стандарты:

- ГОСТ Р 12.1.019—2009 Система стандартов безопасности труда. Электробезопасность. Общие требования и номенклатура видов защиты
- ГОСТ Р ЕН 614-1—2003 Безопасность оборудования. Эргономические принципы конструирования. Часть 1. Термины, определения и общие принципы
- ГОСТ Р ИСО 11228-1—2009 Система стандартов безопасности труда. Эргономика. Ручная обработка грузов. Часть 1. Поднятие и переноска. Общие требования
- ГОСТ Р ИСО 12100-1—2007 Безопасность машин. Основные понятия, общие принципы конструирования. Часть 1. Основные термины, методология
- ГОСТ Р ИСО 12100-2—2007 Безопасность машин. Основные понятия, общие принципы конструирования. Часть 2. Технические принципы
- ГОСТ Р ИСО 13849-1—2003 Безопасность оборудования. Элементы систем управления, связанные с безопасностью. Часть 1. Общие принципы конструирования
- ГОСТ Р 51342—99 Безопасность машин. Съёмные защитные устройства. Общие требования по конструированию и изготовлению неподвижных и перемещаемых съёмных защитных устройств
- ГОСТ Р 51344—99 Безопасность машин. Принципы оценки и определения риска
- ГОСТ Р 51345—99 Безопасность машин. Блокировочные устройства, связанные с защитными устройствами. Принципы конструирования и выбора
- ГОСТ Р 51401—99 Шум машин. Определение уровней звуковой мощности источников шума по звуковому давлению. Технический метод в существенно свободном звуковом поле над звукоотражающей плоскостью
- ГОСТ Р 51402—99 (ИСО 3746—95) Шум машин. Определение уровней звуковой мощности источников шума по звуковому давлению. Ориентировочный метод с использованием измерительной поверхности над звукоотражающей плоскостью
- ГОСТ Р 51838—2001 Безопасность машин. Электрооборудование производственных машин. Методы испытаний
- ГОСТ Р МЭК 60204-1—2007 Безопасность машин. Электрооборудование машин и механизмов. Часть 1. Общие требования
- ГОСТ 2.601—2006 Единая система конструкторской документации. Эксплуатационные документы
- ГОСТ 9.032—74 Единая система защиты от коррозии и старения. Покрытия лакокрасочные. Группы, технические требования и обозначения
- ГОСТ 9.104—79 Единая система защиты от коррозии и старения. Покрытия лакокрасочные. Группы условий эксплуатации
- ГОСТ 12.1.003—83 Система стандартов безопасности труда. Шум. Общие требования безопасности
- ГОСТ 12.1.012—2004 Система стандартов безопасности труда. Вибрационная безопасность. Общие требования
- ГОСТ 12.1.030—81 Система стандартов безопасности труда. Электробезопасность. Защитное заземление, зануление
- ГОСТ 12.1.050—86 Система стандартов безопасности труда. Методы измерения шума на рабочих местах
- ГОСТ 12.2.007.0—75 Система стандартов безопасности труда. Изделия электротехнические. Общие требования безопасности
- ГОСТ 12.2.124—90 Система стандартов безопасности труда. Оборудование продовольственное. Общие требования безопасности
- ГОСТ 12.2.135—95 Оборудование для переработки продукции в мясной и птицеперерабатывающей промышленности. Общие требования безопасности, санитарии и экологии
- ГОСТ 2789—73 Шероховатость поверхности. Параметры и характеристики
- ГОСТ 5632—72 Стали высоколегированные и сплавы коррозионно-стойкие, жаростойкие и жаропрочные. Марки
- ГОСТ 12969—67 Таблички для машин и приборов. Технические требования
- ГОСТ 12971—67 Таблички прямоугольные для машин и приборов. Размеры

ГОСТ 14254—96 (МЭК 529—89) Степени защиты, обеспечиваемые оболочками (код IP)

ГОСТ 21130—75 Изделия электротехнические. Зажимы заземляющие и знаки заземления. Конструкция и размеры

ГОСТ 21786—76 Система «Человек—машина». Сигнализаторы звуковые неречевых сообщений. Общие эргономические требования

ГОСТ 21829—76 Система «Человек—машина». Кодирование зрительной информации. Общие эргономические требования

ГОСТ 22613—77 Система «Человек—машина». Выключатели и переключатели поворотные. Общие эргономические требования

ГОСТ 22614—77 Система «Человек—машина». Выключатели и переключатели клавишные и кнопочные. Общие эргономические требования

ГОСТ 22615—77 Система «Человек—машина». Выключатели и переключатели типа «Тумблер». Общие эргономические требования

ГОСТ 23941—2002 Шум машин. Методы определения шумовых характеристик. Общие требования

ГОСТ 28534—90 Тележки для мясной промышленности. Основные параметры, размеры и технические требования

ГОСТ 26582—85 Машины и оборудование продовольственные. Общие технические условия

ГОСТ 28693—90 Оборудование технологическое для мясной и птицеперерабатывающей промышленности. Санитарные требования

ГОСТ 30146—95 Машины и оборудование для производства колбасных изделий и мясных полуфабрикатов. Общие технические условия

ГОСТ 30691—2001 (ИСО 4871—96) Шум машин. Заявление и контроль значений шумовых характеристик

ГОСТ 31171—2003 (ИСО 11200:1995) Шум машин. Руководство по выбору метода определения уровня звукового давления излучения на рабочем месте и в других контрольных точках

ГОСТ 31172—2003 (ИСО 11201:1995) Шум машин. Измерение уровней звукового давления излучения на рабочем месте и в других контрольных точках. Технический метод в существенно свободном звуковом поле над звукоотражающей плоскостью

ГОСТ 31191.1—2004 (ИСО 2631-1:1997) Вибрация и удар. Измерение общей вибрации и оценка ее воздействия на человека. Часть 1. Общие требования

ГОСТ ЕН 1070—2003 Безопасность оборудования. Термины и определения

ГОСТ 31319—2006 (ЕН 14253:2003) Вибрация. Измерение общей вибрации и оценка ее воздействия на человека. Требования к проведению измерений на рабочих местах

**Примечание** — При пользовании настоящим стандартом целесообразно проверить действие ссылочных стандартов в информационной системе общего пользования — на официальном сайте Федерального агентства по техническому регулированию и метрологии в сети Интернет или по ежегодному информационному указателю «Национальные стандарты», который опубликован по состоянию на 1 января текущего года, и по выпускам ежемесячного информационного указателя «Национальные стандарты» за текущий год. Если заменен ссылочный стандарт, на который дана недатированная ссылка, то рекомендуется использовать действующую версию этого стандарта с учетом всех внесенных в данную версию изменений. Если заменен ссылочный стандарт, на который дана датированная ссылка, то рекомендуется использовать версию этого стандарта с указанным выше годом утверждения (принятия). Если после утверждения настоящего стандарта в ссылочный стандарт, на который дана датированная ссылка, внесено изменение, затрагивающее положение, на которое дана ссылка, то это положение рекомендуется применять без учета данного изменения. Если ссылочный стандарт отменен без замены, то положение, в котором дана ссылка на него, рекомендуется применять в части, не затрагивающей эту ссылку.

### 3 Термины и определения

В настоящем стандарте применены термины по *ГОСТ ЕН 1070*, а также следующие термины с соответствующими определениями:

**3.1 перекутчик:** Устройство, предназначенное для отделения одной порции от следующей методом перекучивания оболочки.

**3.2 делительный поворотный клапан:** Вращающийся (поворотный) запирающий компонент.

**3.3 делительное устройство:** Делительный вращающийся (поворотный) клапан с делительной заслонкой.

- 3.4 **делительная заслонка:** Подвижная перекрывающая пластина.
- 3.5 **устройство развешивания:** Устройство для развешивания и транспортирования готового продукта.
- 3.6 **развешиватель:** Подвижное устройство для транспортирования готового продукта к устройству развешивания.
- 3.7 **съёмник:** Устройство для съема комплекта режущих инструментов и шнека.
- 3.8 **извлекающий захват:** Инструмент для съема комплекта режущих инструментов и шнека.
- 3.9 **высота конструкции:** Высота, измеренная от уровня пола (поверхности размещения) до верхней кромки питающего бункера.
- 3.10 **подъемник:** Подъемно-опрокидывающее устройство для подъема и опрокидывания (наклона) тележек или контейнеров для продукта.
- 3.11 **тормоз оболочки:** Устройство для удержания и остановки оболочки для продукта на наполнительной цевке.
- 3.12 **устройство для удержания оболочки:** Устройство для удержания и запечатывания оболочки с продуктом на или в соединении с наполнительной цевкой.
- 3.13 **зажим оболочки:** Устройство для центрирования и обжатия гофрированной оболочки для продукта.
- 3.14 **питающий бункер:** Контейнер для приема продуктов, подлежащих обработке, с функцией безопасности.
- 3.15 **блокирующее (фиксирующее) устройство:** Устройство для блокирования тележки или контейнера, размещенных на подъемнике.
- 3.16 **питатель:** Устройство для транспортирования продукта.
- 3.17 **лопасть:** Неподвижный дозирующий элемент питающего шнека криволинейной формы.
- 3.18 **бункер с разделяющейся воронкой:** Питающий бункер с разъемной верхней частью воронки.
- 3.19 **защитное устройство от наклона:** Устройство, предотвращающее машину от наклона или опрокидывания.
- 3.20 **размер конструкции:** Сумма размеров, измеренных от пола (поверхности размещения), а в случае наличия ступенек, промежуточных ступенек или платформ — от места, на котором стоит оператор, до кромки воронки и от кромки воронки до первой опасной точки в воронке загрузочного устройства.
- 3.21 **поршень:** Подвижная деталь для вытеснения продукта.
- 3.22 **световая завеса:** Оптико-электронное защитное устройство.
- 3.23 **нож:** Режущий элемент с одним или несколькими лезвиями.
- 3.24 **вращающаяся головка:** Откидное устройство с одной или несколькими наполнительными цевками.
- 3.25 **нажимная рейка:** Подвижное устройство с функцией безопасности.
- 3.26 **корпус шнека:** Корпус для удержания шнека и комплекта режущих инструментов.
- 3.27 **комплект режущих инструментов:** Измельчитель грубой (крупной) резки, лезвие и перфорированная пластина для измельчения продукта.
- 3.28 **защитный кожух:** Перемещаемое защитное ограждение на выпускном отверстии.
- 3.29 **навесная штанга:** Подвижная деталь подъемника, предназначенная для подъема груза и его наклона.
- 3.30 **дозированный шнек:** Питающий шнек, совмещенный с дозатором.
- 3.31 **тележка:** Передвижная емкость для размещения в ней обработанного или предназначенного для обработки продукта.
- 3.32 **режущее устройство (отсекатель):** Устройство (например, нож, проволока, ножницы) для отрезания порций продукта, предназначенного для наполнения им оболочки.
- 3.33 **защитный ограничитель:** Препятствие, которое ограничивает движение тела или его части.
- 3.34 **толкатель:** Устройство для перемещения продукта в оболочку.
- 3.35 **крышка:** Пластина, закрывающая отверстие цилиндра и выполняющая функцию безопасности.
- 3.36 **контргайка:** Устройство для закрепления комплекта режущих инструментов в камере резки.
- 3.37 **питающий шнек:** Вращающийся подающий винтообразный элемент в корпусе питающего бункера.
- 3.38 **наполнительная цевка:** Трубка, через которую подается продукт и на которую надевается оболочка в виде рукава.

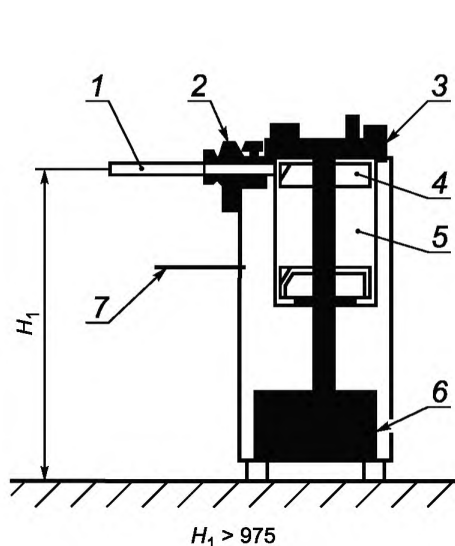


#### 4 Устройство и принцип действия

Наполнительные поршневые машины состоят из цилиндра, поршня, крышки цилиндра, элементов привода и электрических и гидравлических компонентов. Продукт, подлежащий обработке, загружается в цилиндр вручную. Расстояние  $H_1$  от пола (поверхности размещения машины) до оси цевки составляет более 975 мм (см. рисунок 1). Пуск и остановку поршневых машин осуществляют с помощью рычажного выключателя, расположенного на уровне колена оператора.

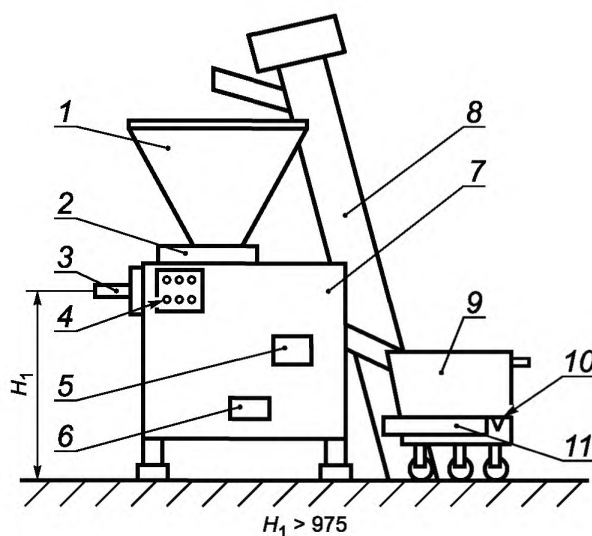
Наполнительные поршневые машины могут быть снабжены:

- распределительным (разделительным) золотниковым устройством;
- распределительным (разделительным) шаровым клапаном.



1 — наполнительная цевка; 2 — делительный поворотный кран; 3 — крышка цилиндра; 4 — поршень; 5 — цилиндр; 6 — приводной механизм; 7 — выключатель «ВКЛ./ВЫКЛ.» с защитным колпачком

Рисунок 1 — Наполнительная поршневая машина



1 — питающий бункер; 2 — питатель; 3 — наполнительная цевка; 4 — выключатель «ВКЛ./ВЫКЛ.» с защитным колпачком; 5 — блокирующая ступенька; 6 — промежуточная ступенька; 7 — приводной механизм; 8 — загрузочное устройство; 9 — транспортная тележка; 10 — несущее устройство; 11 — подъемное устройство

Рисунок 2 — Наполнительная машина с питающим бункером и подъемным устройством

Наполнительные машины с питающим бункером (имеющие или не имеющие питающего шнека) состоят из питателя, расположенного со стороны разгрузки питающего бункера, станины, деталей привода, электрических, электронных или пневматических компонентов, в зависимости от типа машины.

Продукт, подлежащий обработке, загружают в питающий бункер наполнительной машины с питающим бункером вручную.

В случае переработки больших объемов продукта и значительной высоты машины, включая высоту питающего бункера, следует использовать подъемное устройство, конструкция которого рассматривается в настоящем стандарте.

Расстояние  $H_1$  от пола (поверхности размещения) до оси наполнительной цевки должно составлять более 975 мм (см. рисунок 2).

Пуск и остановку наполнительных машин с питающим бункером осуществляют приведением в действие рычажного выключателя, расположенного на уровне колена оператора, ручного выключателя и/или по команде с пульта дистанционного управления.

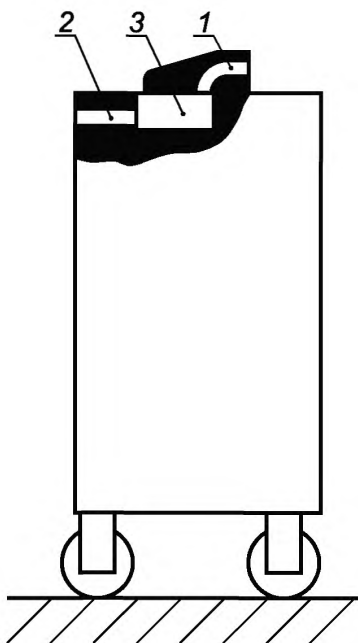
Наполнительные машины с питающим бункером могут быть оборудованы:

- делительным устройством;
- крышкой или оптоэлектронным блокирующим устройством, установленным на верхней кромке питающего бункера;
- работающей под воздействием физического усилия предохранительной рейкой или световой завесой, установленной на верхней кромке питающего бункера;
- разъемным питающим бункером;
- питающим шнеком;
- блокирующей ступенькой или блокирующей лестницей;
- двуручным органом управления, расположенным на входе питающего бункера;
- подъемным устройством.

Вспомогательные механизмы — это устройства для наполнения, порционирования, перекручивания, выдавливания, формообразования, прерывания потока и измельчения, а также приводные системы.

*Вспомогательные механизмы не предназначены для работы без машины.* Механизмы могут работать как от собственного привода, так и от приводов машин (см. рисунки 3—9). Механизмы включаются или выключаются рычажными выключателями, управляемыми коленом, или ручными выключателями, и/или по команде с пульта дистанционного управления.

Вспомогательные механизмы могут содержать делительное устройство и устройство для развешивания, варианты исполнения которых представлены на рисунках 4—6.



1 — вход продукта; 2 — выход продукта; 3 — питатель

Рисунок 3 — Вспомогательное устройство для перекручивания (перекрутчик)

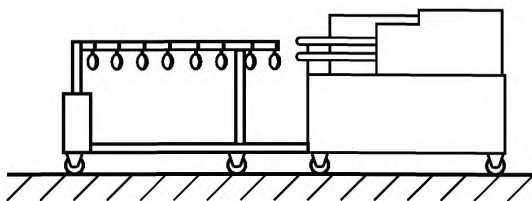


Рисунок 4 — Вспомогательное устройство для порционирования и развешивания

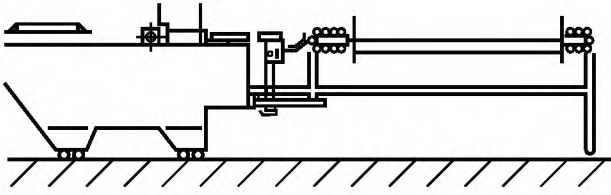


Рисунок 5 — Вспомогательное устройство для порционирования и развешивания

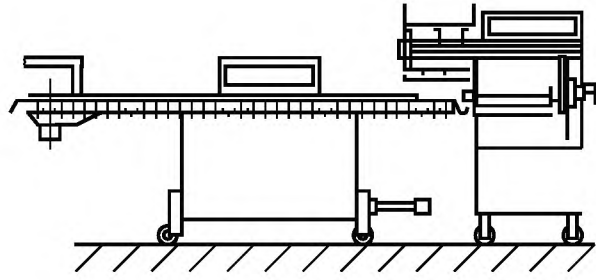
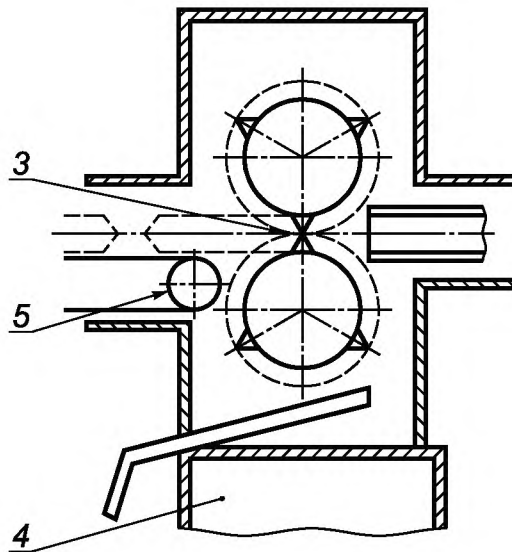
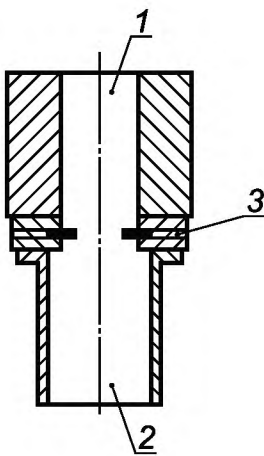
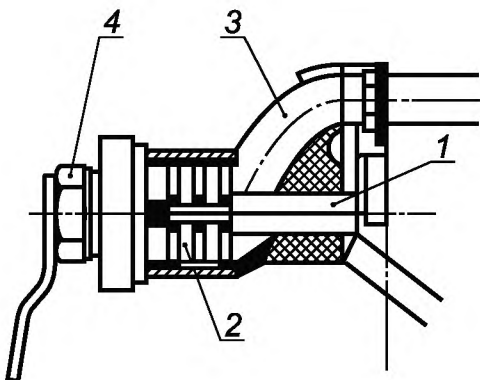


Рисунок 6 — Вспомогательное устройство для порционирования и развешивания



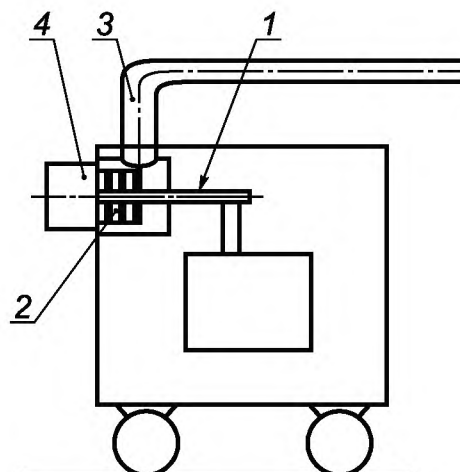
1 — вход продукта; 2 — выход продукта; 3 — формообразующее устройство; 4 — база; 5 — транспортерная лента

Рисунок 7 — Формообразующее устройство



1 — приводной вал; 2 — комплект режущих инструментов; 3 — питающий канал; 4 — гайка/пластина

Рисунок 8 — Вспомогательное измельчающее устройство с приводом от машин



1 — приводной вал; 2 — комплект режущих инструментов; 3 — питающий канал; 4 — блокирующая крышка

Рисунок 9 — Вспомогательное измельчающее устройство с собственным приводом

## 5 Перечень опасностей

### 5.1 Общие положения

Данный раздел и приложение В включают опасности, идентифицированные на основе оценки рисков в соответствии с *ГОСТ Р 51344* как специфические и существенные для машин и механизмов и требующие определенных действий для исключения или снижения риска. Эти существенные опасности, опасные ситуации и опасные случаи могут иметь место в течение всего срока эксплуатации машин и механизмов.

*Существенными опасностями, учитываемыми в настоящем стандарте, являются механические (сдавливание и раздавливание, ранение, разрезание и затягивание или захват, потеря устойчивости), электрические, эргономические опасности, опасность повышенного уровня вибрации и шума, опасности, связанные с несоблюдением требований гигиены и санитарии.*

При описании опасностей в стандарте учтена практика мойки машин и механизмов водой под давлением, несмотря на нежелательность этой процедуры.

*Кроме того, при проектировании следует учитывать другие опасности, которые для машин и механизмов не являются существенными, но могут оказывать влияние на здоровье обслуживающего персонала, например шум и вибрация.*

*Примечание* — Идентификация и оценка риска отвечают требованиям технического регламента [1].

### 5.2 Механические опасности

*К существенным механическим опасностям относятся:*

- раздавливание;
- отсечение;
- травмирование;
- перелом;
- порез;
- затягивание или захват частей тела и одежды.

#### 5.2.1 Наполнительные поршневые машины

5.2.1.1 Зона 1 — поршень на выходе из цилиндра (см. рисунок 10).

Существенная опасность в зоне 1 — возможность раздавливания или отсечения пальцев или кистей рук.

5.2.1.2 Зона 2 — делитель или переключатель на выходе из цилиндра или на стороне наполнительной цевки (см. рисунок 10).

Существенная опасность в зоне 2 — возможность раздавливания или отсечения пальцев.

5.2.1.3 Зона 3 — свободно перемещающийся в цилиндре поршень (см. рисунок 10).

Существенная опасность в зоне 3 — возможность раздавливания пальцев или кистей рук и возможность травмирования частей тела при выбросе поршня.

#### 5.2.2 Наполнительные машины с питающим бункером

5.2.2.1 Зона 4 — вращающийся питающий шнек и лопасть (см. рисунок 11).

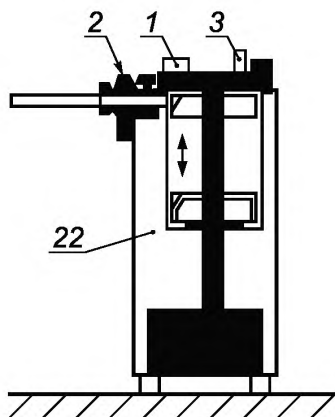
Существенная опасность в зоне 4 — возможность раздавливания пальцев или кистей рук.

5.2.2.2 Зона 5 — вращающийся питатель на стороне разгрузки питающего бункера (см. рисунок 11).

Существенная опасность в зоне 5 — возможность отсечения пальцев рук.

5.2.2.3 Зона 6 — вращающийся питатель на стороне наполнительной цевки (см. рисунок 11).

Существенная опасность в зоне 6 — возможность отсечения пальцев рук.



1 — зона 1; 2 — зона 2; 3 — зона 3; 22 — зона 22

Рисунок 10 — Машина с поршнем.  
Опасные зоны

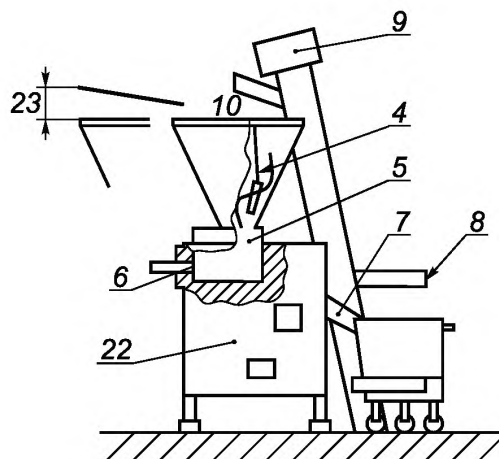
4 — зона 4; 5 — зона 5; 6 — зона 6; 7 — зона 7; 8 — зона 8;  
9 — зона 9; 10 — зона 10; 22 — зона 22; 23 — зона 23

Рисунок 11 — Машина с питающим бункером.  
Опасные зоны

### 5.2.3 Загрузочное устройство для наполнительных машин

5.2.3.1 Зона 7 — пространство под тележкой или контейнером (см. рисунок 11).

Существенная опасность в зоне 7 — возможность раздавливания или перелома частей тела при опускании *загрузочного устройства с или без тележки или контейнера* и возможность удара тела при неуправляемом опускании *загрузочного устройства с или без тележки или контейнера*, например в случае механической неисправности.

5.2.3.2 Зона 8 — траектория перемещения *загрузочного устройства с или без тележки или контейнера* (см. рисунок 11).

Существенная опасность в зоне 8 — возможность травмирования тела движущимися компонентами и возможность раздавливания и затягивания или захвата пальцев или кистей рук между движущимися и неподвижными компонентами.

5.2.3.3 Зона 9 — элементы привода, шкивы, цепи и тросы (см. рисунок 11).

Существенная опасность в зоне 9 — возможность раздавливания, отсечения и затягивания или захвата пальцев или кистей рук.

5.2.3.4 Зона 10 — область разгрузки (см. рисунок 11).

Существенная опасность в зоне 10 — возможность травмирования пальцев или кистей рук элементами *загрузочного устройства*.

### 5.2.4 Вспомогательные механизмы

5.2.4.1 Общие положения

*Должны быть рассмотрены опасные зоны* порционирующих, делительных, перекручивающих, прессующих, развешивающих, формообразующих и измельчающих механизмов.

5.2.4.2 Зона 11 — зажим оболочки (см. рисунок 12).

Существенная опасность в зоне 11 — возможность раздавливания пальцев.

5.2.4.3 Зона 12 — порционирующий, перекручивающий и прессующий механизмы (см. рисунок 12).

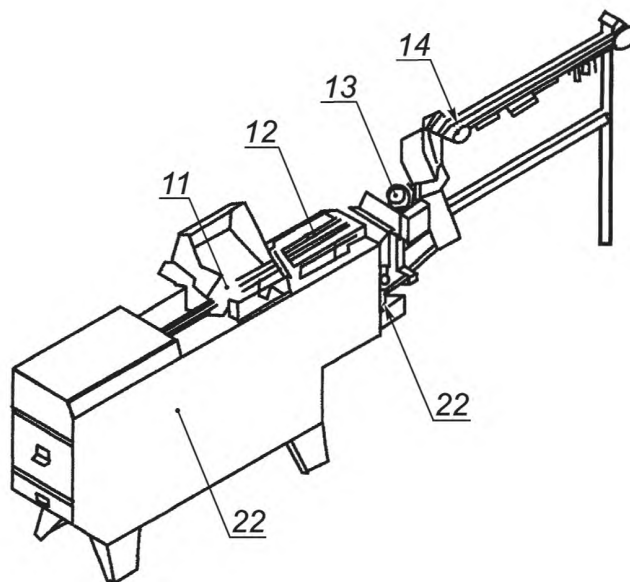
Существенная опасность в зоне 12 — возможность раздавливания или отсечения пальцев.

5.2.4.4 Зона 13 — развешиватель (см. рисунок 12)

Существенная опасность в зоне 13 — возможность раздавливания пальцев.

5.2.4.5 Зона 14 — транспортирующее устройство (см. рисунок 12).

Существенная опасность в зоне 14 — возможность раздавливания пальцев.



11 — зона 11; 12 — зона 12; 13 — зона 13; 14 — зона 14; 22 — зона 22

Рисунок 12 — Вспомогательное устройство для перекручивания и развешивания. Опасные зоны

5.2.4.6 Зона 15 — питатель (см. рисунок 13).

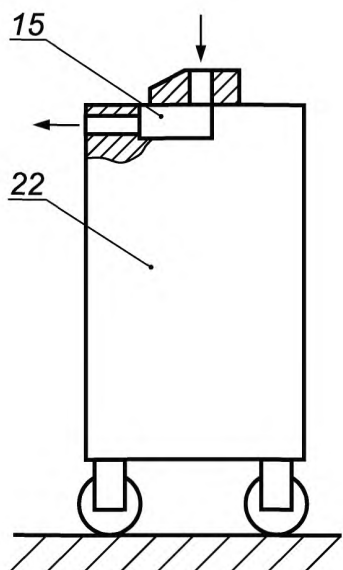
Существенная опасность в зоне 15 — возможность раздавливания или отсечения пальцев.

5.2.4.7 Зона 16 — вращающаяся головка или поворотный перекручивающий механизм (см. рисунок 14).

Существенная опасность в зоне 16 — возможность раздавливания пальцев или кистей рук.

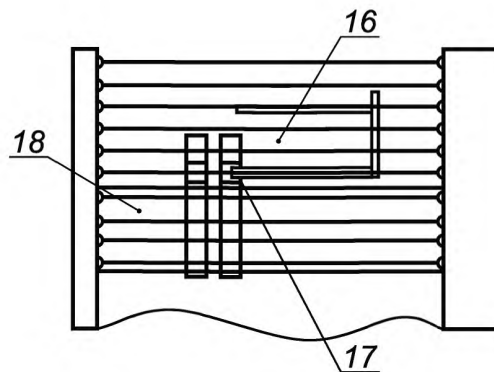
5.2.4.8 Зона 17 — наполнительная цевка и тормоз оболочки (см. рисунок 14).

Существенная опасность в зоне 17 — возможность раздавливания или отсечения пальцев.



15 — зона 15; 22 — зона 22

Рисунок 13 — Вспомогательное устройство. Перекрутчик. Опасные зоны



16 — зона 16; 17 — зона 17; 18 — зона 18

Рисунок 14 — Вспомогательная линия деления, порционирования и перекручивания, тормоза оболочки, делительного устройства. Опасные зоны

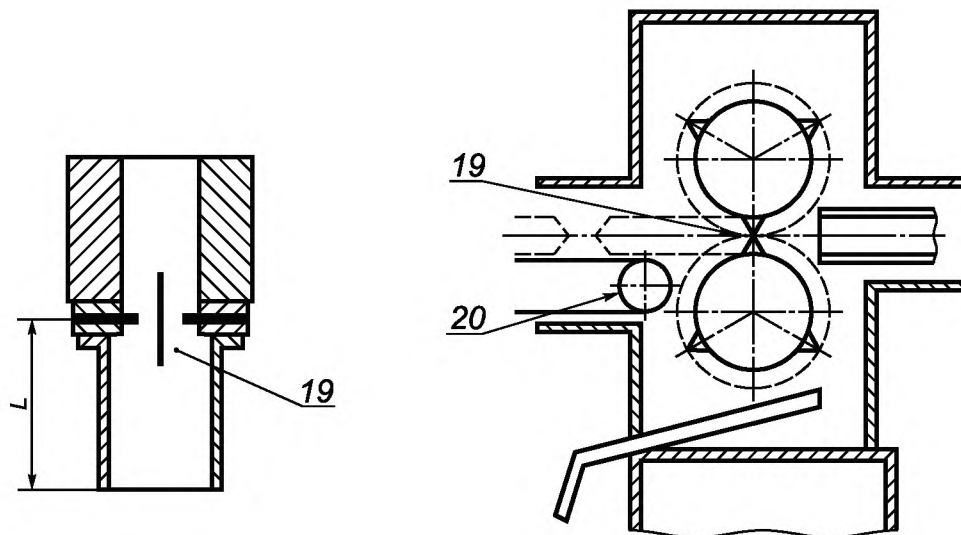
5.2.4.9 Зона 18 — делительное устройство и отсекатель (см. рисунок 14).

Существенная опасность в зоне 18 — возможность отсечения пальцев.

5.2.4.10 Зоны 19 и 20 — формообразующее устройство (см. рисунок 15).

Существенная опасность в зонах 19 и 20 — возможность раздавливания или отсечения пальцев. Непрерывная транспортерная лента, привод, ведущий и возвратный шкивы.

Существенная опасность — возможность раздавливания, пореза, затягивания или захвата пальцев или кистей рук.

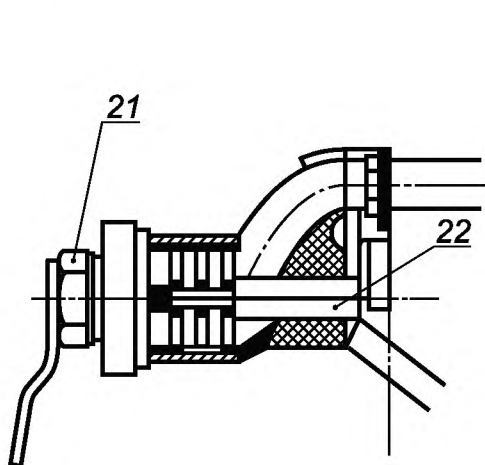


19 — зона 19; 20 — зона 20

Рисунок 15 — Формообразующие устройства. Опасные зоны

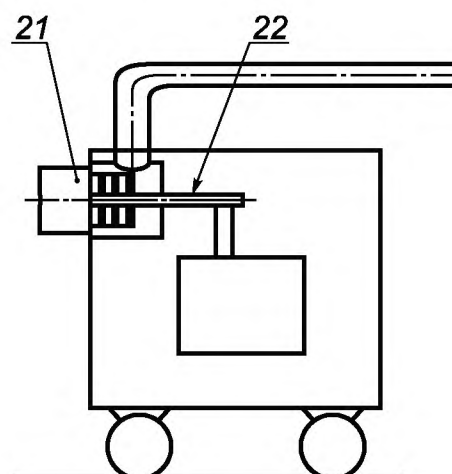
5.2.4.11 Зона 21 — выход подсоединенной измельчительной машины, вращающийся нож за перфорированной пластиной (см. рисунки 16 и 17).

Существенная опасность в зоне 21 — возможность пореза пальцев.



21 — зона 21; 22 — зона 22

Рисунок 16 — Вспомогательный измельчитель с приводом от машины



21 — зона 21; 22 — зона 22

Рисунок 17 — Вспомогательный измельчитель с собственным приводом

### 5.2.5 Привод

Зона 22 — привод вращающихся компонентов машины (см. рисунки 10—17).

Существенная опасность в зонах 10—17 — возможность затягивания или захвата кисти или пальцев руки.

### 5.2.6 Компоненты наполнительной машины, например крышка питающего бункера

Зона 23 — несанкционированное и *предусмотренное руководством по эксплуатации* запаривание закрывающих компонентов машины (см. рисунок 11).

Существенная опасность в зоне 23 — возможность раздавливания пальцев или кистей рук.

## 5.3 Электрические опасности

### 5.3.1 Прямой или косвенный контакт с компонентами, находящимися под напряжением

Опасность поражения электрическим током.

### 5.3.2 Электрические компоненты с недостаточной степенью защиты

Опасность травмирования по причине неисправности *машин и механизмов*.

## 5.4 Опасность потери устойчивости

Опасность травмирования или раздавливания частей тела при опрокидывании машины, грузозачного устройства или вспомогательных механизмов.

## 5.5 Опасность, обусловленная повышением уровня шума и вибрации

Машины и механизмы являются источниками шума, который может приводить к повреждению органов слуха в виде помех при голосовом общении и затрудненному восприятию акустических сигналов.

Повышенный уровень вибрации может приводить к возникновению следующих опасностей:

- нанесение вреда здоровью оператора и возникновение профессиональных болезней и патологий;
- снижение производительности труда из-за появления усталости от вибрации;
- некомфортные условия труда.

Примечание — Введено дополнительно по отношению к ЕН 12463:2004, так как вибрация в Российской Федерации относится к существенным опасностям нанесения вреда здоровью человека.

## 5.6 Опасности, связанные с несоблюдением эргономических требований

Неудобная поза, чрезмерное *или повторяемое* напряжение тела, недостаточный учет анатомических особенностей строения человеческого тела при проектировании *машин и механизмов* могут привести к *ошибкам в управлении работой машины, физиологическим травмам*.

## 5.7 Опасности, связанные с несоблюдением гигиенических требований

*Несоблюдение гигиенических требований может привести к изготовлению некачественных продуктов и, следовательно, возникновению риска для здоровья потребителя по микробиологическим, химическим и физическим причинам.*

5.7.1 Микробиологические причины — порча пищевых продуктов может нанести вред здоровью потребителя из-за пищевого отравления.

5.7.2 Химические причины — загрязнение пищевых продуктов остатками моющих и дезинфицирующих средств является опасным для здоровья потребителя из-за *возможности получения ожога внутренних органов*.

5.7.3 Физические причины — посторонние включения, источниками которых могут быть сырье, оборудование и другие факторы, являются опасными для здоровья потребителя из-за *возможного повреждения внутренних органов*.



## 6 Требования по безопасности *и санитарии* и меры защиты

### 6.1 Общие требования

В соответствии с техническим регламентом [1], настоящим стандартом, ГОСТ 12.2.124, ГОСТ 12.2.135, ГОСТ 26582, ГОСТ 28693 и ГОСТ 30146 при проектировании должно быть разработано обоснование безопасности машины и механизмов, оригинал которого следует хранить в конструкторской организации, а копии — на заводе — изготовителе машины и механизмов и у эксплуатационника (см. пункт 15 технического регламента [1]).

Все устройства, связанные с безопасностью, и их интерфейсы с системами управления должны соответствовать, по крайней мере, уровням, указанным в ГОСТ Р ИСО 13849-1.

Примечание — Введено дополнительно по отношению к ЕН 12463:2004 для обеспечения соответствия требованиям правовых и нормативных документов, действующих в Российской Федерации.

Машины *и механизмы* должны соответствовать требованиям безопасности и мерам защиты, указанным в данном разделе *и приложении В настоящего стандарта*.

Кроме того, конструкция наполнительных машин *и вспомогательных механизмов* должна соответствовать требованиям ГОСТ Р ИСО 12100-2 по существующим, но несущественным опасностям, которые не учитываются настоящим стандартом (например, острые кромки).

Примечание — Для опасностей, которые могут быть уменьшены применением других стандартов, таких как ГОСТ Р ЕН 614-1, ГОСТ Р 51342, ГОСТ Р ЕН 1005-3, ГОСТ Р 51345, ГОСТ Р МЭК 60204-1, ГОСТ 14254, ГОСТ Р ИСО 12100, ГОСТ Р ИСО 13849-1 и др., изготовитель должен провести оценку рисков по требованиям, установленным в применяемых стандартах типа В. Эта специальная оценка рисков является частью общей оценки рисков для машин *и механизмов*.

В тех случаях, когда средством снижения риска являются мероприятия по расположению машины *и механизмов в рабочем пространстве* при их установке, изготовителю следует включить в руководство по эксплуатации имеющиеся средства снижения рисков, любые ограничительные требования, а также, в случае необходимости, соответствующие методы их проверки.

В тех случаях, когда средством снижения рисков являются устройства безопасности работающей машины *и механизмов*, изготовителю следует включить в руководство по эксплуатации подробное описание этих устройств и элементы подготовки обслуживающего персонала для работы с ними.

### 6.2 Требования по обеспечению механической безопасности

#### 6.2.1 Общие требования

Машины и механизмы должны быть спроектированы в соответствии с требованиями, изложенными ниже, и приложением В.

Машины и механизмы должны соответствовать ГОСТ Р 51345, подраздел 5.7, а именно, иметь защиту:

- от механических повреждений;
- воздействия моющих и дезинфицирующих материалов;
- снятия блокировки простыми методами.

Внешние поверхности машин и механизмов допускается изготавливать из коррозионно-стойкой стали или материалов с лакокрасочными покрытиями по ГОСТ 9.032 и ГОСТ 9.104.

Металлические и неметаллические неорганические покрытия должны соответствовать требованиям ГОСТ 9.301 и ГОСТ 9.303.

Все взаимодействующие с защитными средствами блокировочные, оградительные и предохранительные устройства должны быть спроектированы в соответствии с техническим регламентом [1] (см. приложение № 1, пункты 22, 23, 39, 40 и 41), а также соответствовать гигиеническим нормам, установленным [2] и [3].

Примечание — Введено дополнительно по отношению к ЕН 12463:2004 для обеспечения соответствия требованиям нормативных документов, действующих в Российской Федерации.

В руководстве по эксплуатации изготовителю следует обратить внимание эксплуатационника на необходимость ежедневной проверки блокирующего устройства.

### 6.3 Требования по обеспечению механической безопасности нестандартных наполнительных машин

#### 6.3.1 Наполнительные поршневые машины

##### 6.3.1.1 Зона 1

6.3.1.1.1 На поршневых машинах без делителя доступ к опасным точкам поршня, находящегося в цилиндре, должен быть предотвращен или ограничен. Этого можно добиться соблюдением следующих мер:

6.3.1.1.2 На кромке цилиндра без выемки (прорези) должна быть установлена съемная крышка с блокирующим устройством, которая предотвратит движение поршня вверх при открытой крышке.

Требования к блокирующему устройству крышки — см. 6.2.2.

6.3.1.1.3 Безопасное расстояние  $L$  между цилиндром и стороной наполнительной цевки для выгрузочного отверстия диаметром  $D$  должно составлять:

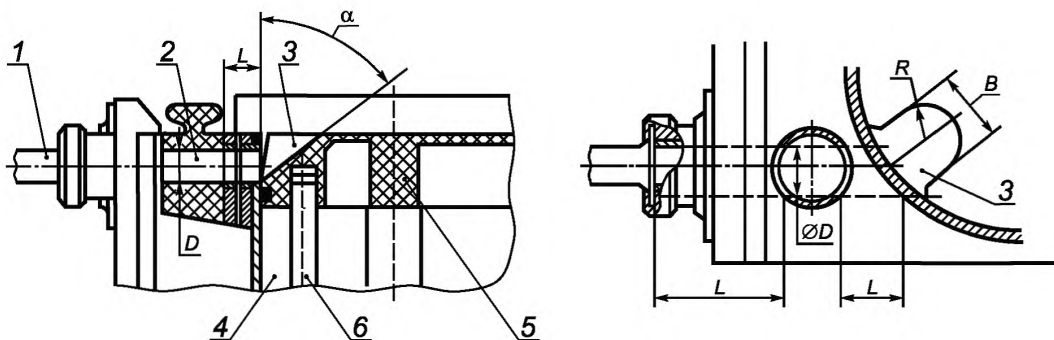
при  $D \leq 46$  мм .....  $L \geq 100$  мм;

при  $46 > D \leq 60$  мм .....  $L \geq 120$  мм (см. рисунок 18).

6.3.1.1.4 Крышка не должна иметь блокирующего устройства, если выемка (прорезь) в поршне больше, чем выгрузочное отверстие цилиндра, наклон  $\alpha \geq 50^\circ$ , ширина  $B \geq 70$  мм, а радиус кривизны  $R \geq 10$  мм (см. рисунок 18).

Поршень не должен поворачиваться по отношению к выгрузочному отверстию. Этого можно добиться, например, с помощью поршневого пальца (см. позицию 6 на рисунке 18).

6.3.1.1.5 Должна быть исключена возможность изъятия поршня из цилиндра с помощью привода. Для удаления поршня должен быть предусмотрен специальный инструмент.



При  $D \leq 46$  мм —  $L \geq 100$  мм или при  $46 \text{ мм} < D \leq 60$  мм —  $L \geq 120$  мм;

$B \geq 70$  мм;

$R \geq 10$  мм;

$\alpha \geq 50^\circ$

1 — наполнительная цевка; 2 — плоский (золотниковый) клапан делителя, поворотный клапан делителя; 3 — выемка (прорезь) в поршне; 4 — цилиндр; 5 — поршень; 6 — поршневой палец

Рисунок 18 — Наполнительная поршневая машина с делителем.  
Безопасные размеры

##### 6.3.1.2 Зона 2

6.3.1.2.1 На машинах с делителем доступ к опасным точкам поршня, находящегося в цилиндре, и делителя на выгрузочном отверстии со стороны цилиндра и наполнительной цевки должен быть предотвращен или ограничен. Этого можно добиться, например, соблюдением следующих мер:

6.3.1.2.2 Для поршня без выемки (прорези) на кромке цилиндра должна быть предусмотрена съемная крышка с блокирующим устройством, которое предотвратит движение поршня вверх при от-

крытой крышке. На выгрузочном отверстии должна быть установлена наполнительная цевка с блокирующим устройством.

Требования, относящиеся к блокирующему устройству съемной крышки или наполнительной цевки, — см. 6.2.2.

6.3.1.2.3 Блокирующее устройство съемной крышки не требуется, если:

- безопасное расстояние  $L$  между стороной цилиндра и делителем и диаметр  $D$  выпускного отверстия соответствуют требованиям 6.3.1.1.3;

- выемка в поршне соответствует требованиям 6.3.1.1.4;

- поршень соответствует требованиям 6.3.1.1.5.

6.3.1.2.4 Блокирующее устройство наполнительной цевки не требуется, если безопасное расстояние  $L$  между боковиной наполнительной цевки и делителем и диаметр  $D$  выпускного отверстия соответствуют требованиям 6.3.1.1.3.

6.3.1.3 Зона 3

6.3.1.3.1 На машинах со свободно движущимся в цилиндре поршнем поршень должен быть защищен от выброса при открытой крышке. Этого можно добиться, например, выполнением следующих мер:

6.3.1.3.2 Если свободно движущийся поршень при открытой крышке может двигаться вверх с помощью сжатого воздуха или жидкости, должно быть установлено механическое ограничительное устройство (например, скоба), которое блокирует подачу сжатого воздуха или жидкости при открытой крышке.

6.3.1.3.3 Должен быть установлен манометр, и на его шкале максимально допустимое давление должно быть отмечено красной линией. Должно быть установлено устройство (например, предохранительный клапан) для предотвращения превышения максимально допустимого давления.

**6.3.2 Наполнительные машины, укомплектованные загрузочным питающим бункером**

6.3.2.1 Сторона подачи сырья

6.3.2.1.1 Зоны 4 и 5

6.3.2.1.1.1 Доступ к опасным точкам питателя, питающего шнека или лопасти через питающий бункер должен быть предотвращен или ограничен.

6.3.2.1.1.2 Доступ предотвращается выполнением одной из следующих мер:

- использование закрытого загрузочного устройства сырья (например, питающий шнек, трубопровод с насосом для транспортирования фаршеобразного продукта к зоне наполнения), см. 6.3.2.1.2;

- предусмотренное конструкцией размещение закрытого загрузочного устройства и дополнительных приспособлений на верхней кромке питающего бункера, см. 6.3.2.1.3;

- использование крышки на загрузочном питающем бункере, см. ГОСТ Р 51342 и 6.3.2.1.4.

6.3.2.1.1.3 Доступ ограничивается соблюдением одной из следующих мер:

- использование неподвижных защитных ограничителей расстояния (например, ограждения), см. 6.3.2.1.5;

- использование световой завесы и/или нажимной рейки по всей окружности кромки питающего бункера при соответствующих безопасных расстояниях, см. 6.3.2.1.7 и рисунок 19;

- использование загрузочного бункера с разделяющей воронкой при соответствующих безопасных расстояниях, см. 6.3.2.1.8 и рисунок 20.

6.3.2.1.2 Машины с закрытой системой подачи сырья

На машинах этого типа конструкция питающего бункера и загрузочного устройства (например, подъемно-опрокидывающего устройства) должна быть полностью закрытой. Между питающим бункером и загрузочным устройством должно быть установлено блокирующее устройство. Требования к блокирующему устройству — см. 6.2.2.

6.3.2.1.3 Машины с питающим бункером и дополнительными приспособлениями на устье бункера

На машинах этого типа загрузочное устройство (например, подъемно-опрокидывающее устройство) должно полностью перекрывать устье бункера, особенно зону переноса (опрокидывания) тележки или контейнера. Значение перекрывания должно соответствовать требованиям ГОСТ Р 51334, таблица 2, а щели в месте перекрывания — требованиям ГОСТ Р 51334, таблица 4.

Кроме того, в качестве дополнительной меры рекомендуется установка на устье бункера горизонтальных решеток с размерами ячеек не более 150 мм и безопасным расстоянием вверх до опасной точки питателя или лопасти/питающего шнека не менее 850 мм.

**Примечание** — При реализации этой меры следует использовать зеркало для наблюдения внутри питающего бункера или датчик уровня и наклоненные внутрь (в направлении сверху вниз) боковые стенки корпуса машины.

## 6.3.2.1.4 Машины с питающим бункером, снабженным крышкой

На машинах этого типа с высотой питающего бункера менее 1400 мм (расстояние от пола или поверхности размещения до верхней кромки бункера) на кромке питающего бункера должна быть установлена крышка. Крышка должна иметь блокирующее устройство. При работе машины с продуктом или без него питатель должен останавливаться в течение 1 с после подъема передней кромки крышки более, чем на 50 мм. Требования к блокирующему устройству крышки — см. 6.2.2.

Отверстия в крышке следует проектировать в соответствии с требованиями *ГОСТ Р 51334*, таблица 4.

## 6.3.2.1.5 Машины с неподвижным защитным ограждением

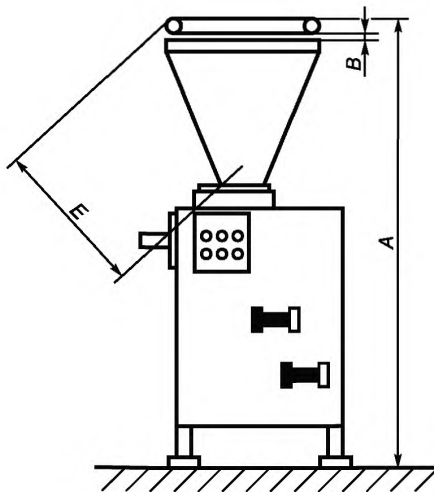
Для машин этого типа требования, относящиеся к неподвижным защитным ограждениям, должны соответствовать *ГОСТ Р 51342*, пункт 3.2.2. Высота ограждения должна соответствовать *ГОСТ Р 51334*, таблица 2. Детали ограждения (например, двери) должны быть заблокированы. Требования, относящиеся к блокирующей системе дверей, — см. 6.2.2.

## 6.3.2.1.6 Машины с предохранительной рейкой на питающем бункере

На этих машинах предохранительная рейка должна перекрывать весь периметр верхней кромки воронки питающего бункера. При работе машины с продуктом или без него питатель должен останавливаться в течение 1 с после срабатывания предохранительной рейки (см. рисунок 19). Требования, относящиеся к блокирующему устройству предохранительной рейки — см. 6.2.2.

Размер  $S$ , являющийся суммой расстояния  $A$ , измеренного от пола (поверхности размещения) до верхней кромки предохранительной рейки, и расстояния  $E$ , измеренного от *верхней* кромки предохранительной рейки до опасной точки питателя питающего бункера, должен быть  $S=A+E \geq 2250$  мм.

Расстояние  $A$  от пола (поверхности размещения) до верхней кромки предохранительной рейки должно быть не менее 1600 мм. Расстояние  $B$  между кромкой питающего бункера и предохранительной рейкой должно быть не более 50 мм (см. рисунок 19).



$A$  — не менее 1600 мм;  $S = A + E$  не менее 2250 мм;  $B$  — не более 50 мм

Рисунок 19 — Машины с питающим бункером и предохранительной рейкой/световой завесой.  
Безопасные расстояния

## 6.3.2.1.7 Машины со световой завесой на питающем бункере

На машинах этого типа световая завеса должна полностью покрывать устье воронки питающего бункера. При работе машины с продуктом или без него питатель должен останавливаться в течение 1 с после срабатывания световой завесы (см. рисунок 19).

Требования к безопасным расстояниям — см. 6.3.2.1.6 и рисунок 19.

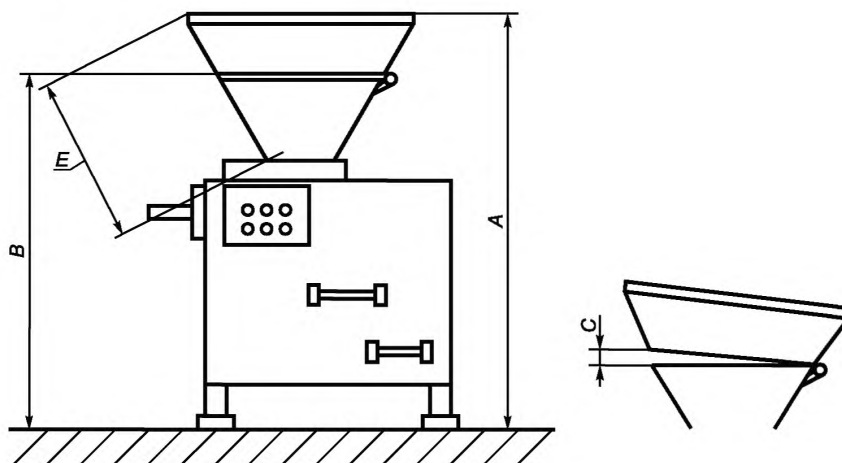
## 6.3.2.1.8 Машины с питающим бункером с разделяющейся воронкой

6.3.2.1.8.1 На машинах этого типа верхняя часть разделяющейся воронки питающего бункера является перемещаемой или съёмной и должна быть оснащена блокирующим устройством. При работе машины с продуктом или без него питатель должен останавливаться в течение 1 с после достижения расстояния  $S$  между нижней и верхней частями воронки более чем на 50 мм (см. рисунок 20). Требования к блокирующему устройству верхней части разделяющейся воронки питающего бункера — см. 6.2.2.

Размер  $S$ , являющийся суммой расстояния  $A$ , измеренного от пола (поверхности размещения) до верхней кромки питающего бункера, и расстояния  $E$ , измеренного от кромки бункера до опасной точки питателя, расположенного в питающем бункере, должен быть  $S = A + E$  не менее 2450 мм.

Расстояние  $A$  от пола (поверхности размещения) до кромки воронки питающего бункера должно быть не менее 1600 мм (см. рисунок 20).

6.3.2.1.8.2 На машинах, не укомплектованных загрузочным устройством, расстояние  $B$  от пола (поверхности размещения) до линии разъема воронки питающего бункера должно составлять не более 1400 мм (см. рисунок 20).



$A$  — не менее 1600 мм;  $B$  — не более 1400 мм;  $C$  — не более 50 мм;  
 $S = A + E$  — не менее 2450 мм

Рисунок 20 — Машины с питающим бункером с разделяющейся воронкой. Безопасные расстояния

### 6.3.2.1.9 Безопасные расстояния и дополнительные меры защиты в машинах

#### 6.3.2.1.9.1 Блокирующие ступеньки и лестницы

Если опасные точки питающего бункера машин являются достигаемыми с опорных поверхностей ступенек или лестницы (при безопасном расстоянии менее 2250 мм — см. 6.3.2.1.6, а при расстоянии менее 2450 мм — см. 6.3.2.1.8.1), они должны быть заблокированы (см. рисунок 21). При работе машины с сырьем или без него питатель должен останавливаться в течение 1 с после установки ступеньки или лестницы в рабочее положение и срабатывания блокирующего устройства. Требования к блокирующему устройству ступеньки или лестницы — см. 6.2.2.

Расстояние  $A_1$  от опорной поверхности ступеньки до верхней кромки питающего бункера должно составлять величину более 1100 мм (см. рисунок 21 и 6.7.5). На питающих бункерах диаметром устья менее 1100 мм достаточно, чтобы расстояние  $A_1$  от опорной поверхности до верхней кромки бункера составляло не менее 700 мм (см. рисунок 21).

Опорная поверхность ступенек должна иметь ширину не менее 500 мм, длину не менее 400 мм и боковой бортик высотой 15 мм. Если опорная поверхность расположена на высоте менее 500 мм над уровнем пола, ширина поверхности не менее 400 мм и длина не менее 350 мм являются достаточными. Опорная поверхность не должна быть скользкой.

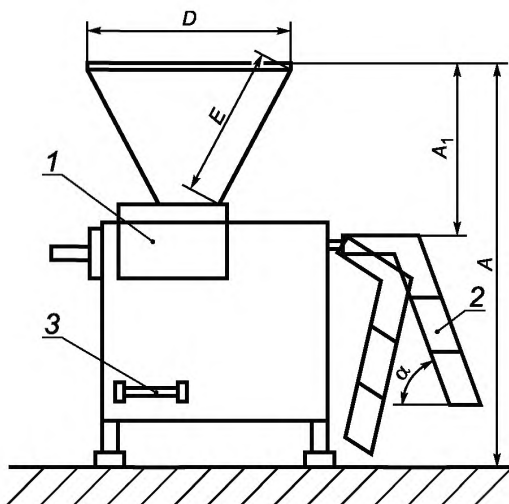
Если ступеньки размещаются на высоте более 500 мм над уровнем пола, должны быть устроены промежуточные ступеньки или лестницы с поручнями. Опорная поверхность ступенек должна быть достаточно большой, не быть скользкой, а сами ступеньки должны быть расположены на одинаковых расстояниях одна от другой.

Опорная поверхность промежуточной ступеньки должна иметь ширину не менее 300 мм и длину не менее 200 мм. Ступени лестниц должны иметь ширину не менее 500 мм и глубину не менее 80 мм. Лестница должна быть расположена под углом не более 70° к горизонтали (см. рисунок 21).

#### 6.3.2.1.9.2 Двуручное управляющее устройство, установленное на кромке питающего бункера

Двуручное управляющее устройство, установленное на кромке питающего бункера, может заменить блокирующую ступеньку или лестницу, если оператор находится на одной из них и приводит в действие двуручное устройство (см. рисунок 22).

Инструкция по использованию блокирующей ступеньки и двуручного управляющего устройства должна быть представлена в руководстве по эксплуатации.

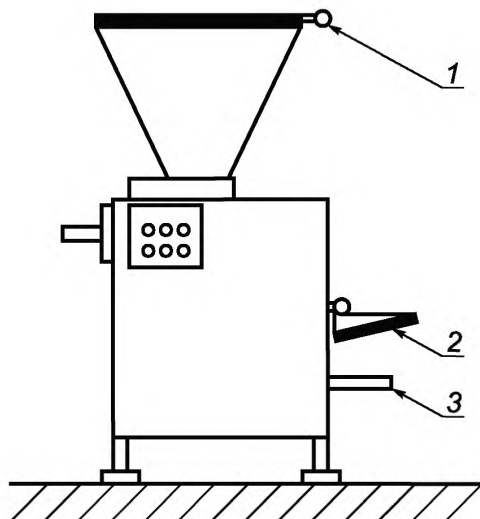


$S = A + E$  — не менее 2250 мм или не менее 2450 мм;  
 $A_1$  — не менее 1100 мм, если  $D$  — не менее 1100 мм;  
 $A_1$  — не менее 700 мм, если  $D$  — не более 1100 мм;  
 $\alpha$  — не более 70°

1 — питатель; 2 — блокирующая лестница;  
 3 — промежуточная ступенька

Рисунок 21 — Машина с питающим бункером

*Пример — Лестница, безопасные расстояния.*



1 — двуручное управляющее устройство; 2 — блокирующая ступенька; 3 — промежуточная ступенька

Рисунок 22 — Машина с питающим бункером

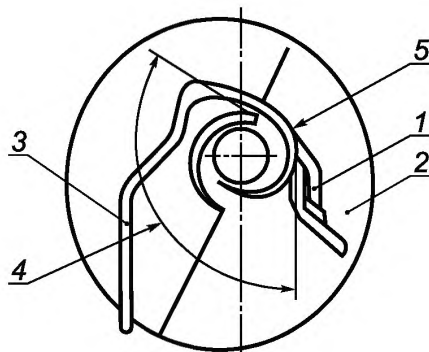
*Пример — Ступенька, двуручное управляющее устройство.*

#### 6.3.2.1.10 Машины с лопастью в питающем бункере

6.3.2.1.10.1 Доступ к опасным точкам лопасти/дозировочного шнека и питающего шнека в загрузочном питающем бункере должен быть предотвращен или ограничен. Этого можно добиться, например, соблюдением одной из следующих мер:

6.3.2.1.10.2 Расстояние между лопастью/дозировочным неподвижным шнеком и вращающимся питающим шнеком в загрузочном питающем бункере должно быть не более 1 мм, а угол смещения между ними не должен превышать 90° (см. рисунок 23).

6.3.2.1.10.3 Относительное положение лопасти/дозировочного неподвижного шнека и питающего шнека в загрузочном питающем бункере считается безопасным, если обеспечено расстояние не более 1 мм между лопастью/неподвижным дозирующим шнеком и вращающимся питающим шнеком (см. рисунок 23).



1 — питающий шнек; 2 — стенка бункера; 3 — лопасть/дозировующий шнек; 4 — угол смещения не менее 90°;  
5 — расстояние не более 1 мм

Рисунок 23 — Лопасть в загрузочном питающем бункере

#### 6.3.2.1.11 Наблюдение за работой питающего бункера

При высоте питающего бункера более 1600 мм должна быть гарантирована возможность наблюдения внутри питающего бункера (например, с помощью зеркала или датчика уровня).

#### 6.3.2.2 Сторона разгрузки продукта. Зона 5

Доступ к питателю со стороны наполнительной цевки должен быть закрыт или быть безопасным. Этого можно добиться, например, соблюдением мер, указанных в 6.3.1.1.3 или 6.3.1.2.2.

### 6.3.3 Загрузочные устройства для машин (см. рисунок 11)

#### 6.3.3.1 Загрузочное устройство. Зоны 7—10

Загрузочные устройства должны соответствовать требованиям, предъявляемым к подъемно-опрокидывающим устройствам для деж, и 6.3.3.2.

**Примечание** — Существуют подъемно-опрокидывающие устройства (далее — подъемники) различных конструкций, например:

- с жесткими подъемными рычагами для удержания тележки;
- подъемными рычагами, которые дают возможность тележке или контейнеру свободно поворачиваться в люльке и таким образом сохранять горизонтальное положение при подъеме/спуске;
- вертикальной мачтой и захватом в виде консольно-поворотной вилки для удержания тележки или контейнера.

#### 6.3.3.2 Дополнительные требования к подъемникам для машин

##### 6.3.3.2.1 Установка

6.3.3.2.1.1 Подъемники могут быть свободно стоящими или подсоединенными к машинам.

6.3.3.2.1.2 Конструкцией подъемников должна быть обеспечена их устойчивость.

6.3.3.2.1.3 Подъемники должны быть укомплектованы специальными устройствами для предотвращения падения подъемника или машины при опускании загрузочного устройства или при встрече его с препятствием. Это может быть обеспечено, например, выполнением одного из следующих мероприятий:

- использование органа управления с автоматическим возвратом в исходное положение для опускания подъемника;
- использование только силы тяжести в режиме опускания подъемника;
- использование на машине или подъемнике специального механизма, который исключает потерю устойчивости при встрече с препятствием несущих частей конструкции при их опускании. Это может быть, например, концевой выключатель для автоматической остановки опускания.

6.3.3.2.1.4 Если машина или подъемник прикреплены к полу, перегруз несущих частей конструкции подъемника также должен быть исключен при их встрече с препятствием.

Это можно обеспечить применением, например:

- предохранительной муфты скольжения;
- концевого выключателя для автоматической остановки опускания.



## 6.3.3.2.2 Подъемник

6.3.3.2.2.1 Конструкцией подъемника должно быть исключено падение транспортных тележек или контейнеров. Этого можно добиться установкой фиксирующего устройства тележек или контейнеров на подъемнике.

6.3.3.2.2.2 Конструкцией подъемника должно быть исключено образование опасных точек на траектории движения тележки или контейнера вверх или вниз. Этого можно добиться соблюдением следующих условий:

- расстояние между подъемником, тележкой и станиной машины должно быть не менее 120 мм;
- расстояние между тележкой или подъемником и стенками *защитного ограждения (короба)* подъемника должно быть не менее 25 мм.

При использовании управляющего устройства с автоматическим возвратом в исходное положение соблюдение этих расстояний не является обязательным.

## 6.3.3.2.3 Подъемник мачтового типа

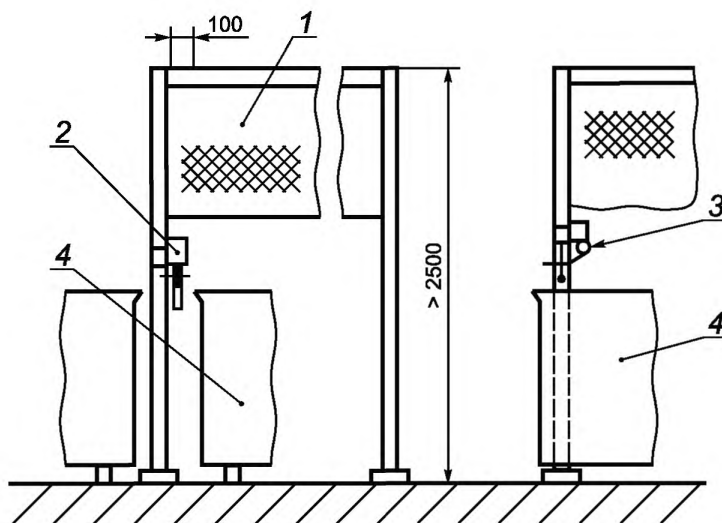
Опасные точки между подъемником и мачтой на стороне, противоположной стороне загрузочного проема, должны быть защищены. Этого можно добиться соблюдением следующих мер:

- расстояние между подъемником и мачтой должно быть не менее 120 мм;
- если высота подъема над уровнем пола (поверхностью размещения) составляет более 2000 мм, ограждение не требуется, если расстояние между подъемником и мачтой составляет не менее 60 мм.

## 6.3.3.2.4 Подъемник с высотой подъема более 2500 мм

Путь перемещения несущих частей конструкции, за исключением загрузочного и выгрузочного проемов, должен быть закрыт защитным ограждением. На верхней кромке обоих проемов должно быть установлено электрочувствительное устройство (например, световая завеса, механический флажок или стержень) для предотвращения подъема неправильно установленных тележек или контейнеров (см. рисунок 24).

Требования, предъявляемые к блокирующим устройствам механического флажка или стержня, — см. 6.2.2, к световой завесе — 6.3.2.1.7.



1 — защитное ограждение (короб, решетка, сетка); 2 — поворотный механический предохранитель;  
3 — механический флажок; 4 — тележка или контейнер

Рисунок 24 — Устройство безопасности для правильного положения тележки или контейнера

## 6.3.3.2.5 Скорость опускания подъемника

6.3.3.2.5.1 Скорость опускания несущих частей конструкции должна быть не более 0,4 м/с при использовании управляющего устройства с автоматическим возвратом в исходное положение.



6.3.3.2.5.2 Скорость опускания должна быть не более 0,1 м/с при автоматическом управлении процессом или органом управления без автоматического возврата в исходное положение. В этом случае последние 0,5 м до касания тележкой или контейнером пола (поверхности размещения) опускание должно выполняться с использованием управляющего устройства с автоматическим возвратом в исходное положение.

#### 6.3.4 Механизмы вспомогательные

6.3.4.1 На механизмах доступ к опасным точкам компонентов, транспортирующих продукт, которм заполняется оболочка, должен быть предотвращен или сделан безопасным. Этого можно добиться соблюдением следующих мер.

##### 6.3.4.2 Зона 11. Зажим оболочки

Защитный кожух должен быть установлен в зоне зажима оболочки (см. рисунок 12). Защитный кожух должен предотвращать доступ к опасным точкам и иметь блокирующее устройство. Требования к блокирующей системе защитного кожуха — см. 6.2.2.

##### 6.3.4.3 Зона 12. Устройства для порционирования, формообразования и перекручивания

Защитный кожух должен быть установлен на устройствах для порционирования, формообразования и перекручивания (см. рисунок 12). Защитный кожух должен предотвращать доступ к опасным точкам и иметь блокирующее устройство. Требования к блокирующей системе защитного кожуха — см. 6.2.2.

Вместо защитного кожуха может быть установлено безопасное расстояние  $L$  между порционирующим, формообразующим и перекручивающим устройствами и стороной загрузки или выгрузки, значение которого должно соответствовать требованиям 6.3.1.1.3.

##### 6.3.4.4 Зона 13. Развешиватель

На развешивателе должен быть установлен защитный кожух (см. рисунок 12), который должен предотвращать доступ к опасным точкам и иметь блокирующее устройство. Требования к блокирующей системе защитного кожуха — см. 6.2.2.

Если условия размещения и эксплуатации развешивателя не позволяют установить защитное ограждение, развешиватель должен быть оборудован предохранительным устройством от перегруза (прерывателем), которое должно отключать привод до наступления опасности.

##### 6.3.4.5 Зона 14. Транспортирующие устройства

Точки захвата транспортирующими устройствами (например, ремнями, цепями, лентами, шпинделями) и приводными шкивами или колесами должны быть защищены неподвижными или перемещаемыми защитными ограждениями (например, защитными кожухами) (см. рисунок 12). Защитный кожух должен быть оснащен блокирующим устройством. Требования к блокирующей системе защитного кожуха — см. 6.2.2.

##### 6.3.4.6 Зона 15. Питатель

Доступ к питателю, находящемуся в защитном кожухе, должен быть предотвращен съёмной перемещаемой крышкой (см. рисунок 13). Крышка должна быть оснащена блокирующим устройством. Требования к блокирующей системе защитного кожуха — см. 6.2.2.

Безопасное расстояние  $L$  между стороной цилиндра и стороной наполнительной цевки, а также диаметр  $D$  выгрузочного отверстия в кожухе питателя должны соответствовать 6.3.1.1.3.

##### 6.3.4.7 Зона 16. Перекрутчик (вращающаяся головка)

На перекрутчике должен быть установлен защитный кожух или электрочувствительное защитное устройство (см. рисунок 25). Защитный кожух должен предотвращать доступ к опасным точкам и быть оснащен блокирующим устройством. Перекрутчик должен останавливаться в течение 1 с при работе с продуктом или без него после срабатывания блокирующего устройства защитного кожуха.

При использовании электрочувствительного защитного устройства должна быть проведена оценка рисков для определения времени останова в зависимости от расстояния до опасной точки. Требования к блокирующему устройству защитного кожуха — см. 6.2.2, к световой завесе — см. 6.3.2.1.7.

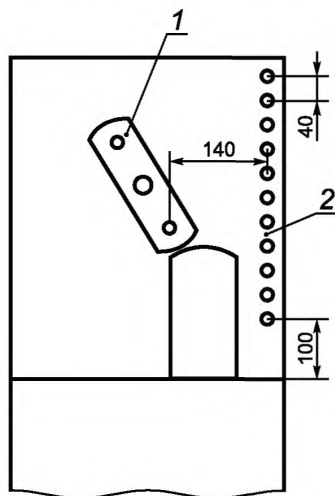
При отсутствии защитного кожуха или электрочувствительного защитного устройства безопасное расстояние  $L$  между внешней стороной и тормозом оболочки должно соответствовать требованиям 6.3.1.1.3.

##### 6.3.4.8 Зона 17. Наполнительная цевка и тормоз оболочки

На стороне входа и выхода между наполнительной цевкой и тормозом оболочки должен быть установлен защитный кожух или электрочувствительное защитное устройство (см. рисунок 12). Защитный кожух должен предотвращать доступ к опасным точкам и быть оснащен блокирующим устройством. Наполнительная цевка и тормоз оболочки, если они работают как вспомогательные механизмы,

должны останавливаться в течение 1 с при работе с продуктом или без него после срабатывания блокирующего устройства.

При использовании электрочувствительного защитного устройства должна быть проведена оценка рисков для определения времени останова в зависимости от расстояния до опасной точки. Требования к блокирующему устройству защитного кожуха — см. 6.2.2, к световой завесе — см. 6.3.2.1.7.



1 — переключик; 2 — световая завеса

Рисунок 25 — Переключик со световой завесой

#### 6.3.4.9 Зона 18. Делительное устройство и отсекатель

На делительном устройстве и отсекателе должен быть установлен защитный кожух (см. рисунок 14). Защитный кожух должен предотвращать доступ к опасным точкам и быть оснащен блокирующим устройством. Делительное устройство и отсекатель, если они работают как вспомогательные механизмы, должны останавливаться в течение 1 с при работе с продуктом или без него после срабатывания блокирующего устройства.

При использовании электрочувствительного защитного устройства должна быть проведена оценка рисков для определения времени останова в зависимости от расстояния до опасной точки. Требования к блокирующему устройству защитного кожуха — см. 6.2.2, к световой завесе — см. 6.3.2.1.7.

При отсутствии защитного кожуха или электрочувствительного защитного устройства безопасное расстояние  $L$  до делительного устройства и отсекателя должно соответствовать требованиям 6.3.1.1.3.

#### 6.3.4.10 Зоны 19 и 20. Формообразующее устройство

На формообразующем устройстве должен быть установлен защитный кожух (см. рисунок 15). Защитный кожух должен предотвращать доступ к опасным точкам и быть оснащен блокирующим устройством.

При использовании электрочувствительного защитного устройства должна быть проведена оценка рисков для определения времени останова в зависимости от расстояния до опасной точки. Требования к блокирующему устройству защитного кожуха — см. 6.2.2, к световой завесе — см. 6.3.2.1.7.

При отсутствии защитного кожуха или электрочувствительного защитного устройства безопасное расстояние  $L$  до формообразующего устройства должно соответствовать требованиям 6.3.1.1.3.

Доступ к местам заземления работающего ленточного конвейера должен быть предотвращен конструктивными мерами, например, установкой неподвижных защитных ограждений в соответствии с ГОСТ Р 51342, подраздел 3.2.

## 6.3.4.11 Зона 21. Вспомогательное измельчающее устройство

## 6.3.4.11.1 Выпускное отверстие

6.3.4.11.1.1 Доступ к опасной зоне на кромке за последней перфорированной пластиной со стороны выпускного отверстия должен быть предотвращен или защищен конструкцией самой перфорированной пластины и использованием защитного кожуха транспортной тележки.

## 6.3.4.11.1.2 Конструкция перфорированной пластины

Диаметр отверстий в последней перед выпускным отверстием перфорированной пластине должен быть не более 8 мм. Толщина пластины должна быть не менее 5 мм.

Последняя пластина со стороны выгрузки и корпус шнека должны быть сконструированы таким образом, чтобы только эта пластина могла быть вставлена в корпус шнека со стороны выгрузки.

Изготовителю следует указать в руководстве по эксплуатации, что толщина последней перед выпускным отверстием перфорированной пластины должна быть не менее 5 мм.

## 6.3.4.11.1.3 Конструкция защитного кожуха

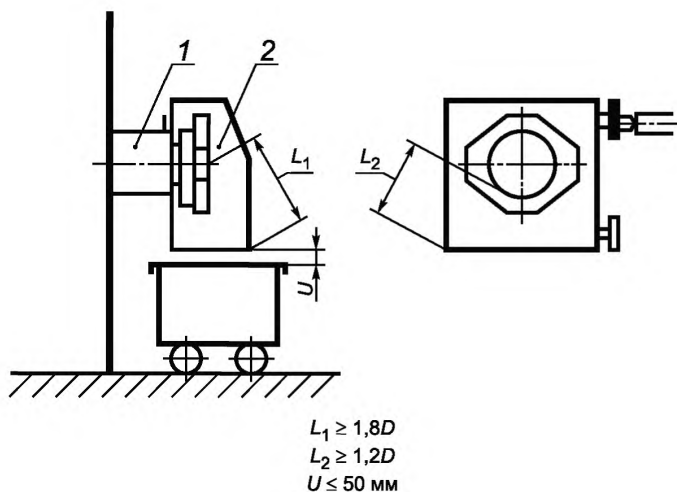
Если есть возможность использовать пластины с отверстиями диаметром не менее 8 мм, на выпускном отверстии должен быть установлен защитный кожух, который должен иметь длину в рабочем направлении  $L_1$  не менее  $1,8 D$  ( $D$  — диаметр пластины, мм), а ширину  $L_2$  не менее  $1,2 D$  (см. рисунок 26).

Защитный кожух должен иметь блокирующее устройство. Ножи должны останавливаться в течение 2 с после открытия защитного кожуха более чем на 50 мм при работе без сырья. Блокирующее устройство съемного перемещаемого защитного кожуха должно соответствовать требованиям 6.2.2.

## 6.3.4.11.1.4 Защитный кожух и тележка

Размеры защитного кожуха (см. 6.3.4.11.1.3) могут быть произвольными, если доступ к опасным точкам перфорированной пластины защищен кожухом и тележкой (см. рисунок 26), которые должны быть оснащены блокирующим устройством. Ножи должны останавливаться в течение 2 с при работе с сырьем или без него после открытия защитного кожуха более чем на 50 мм в точке максимального подъема или при условии, что тележка не находится в заблокированном состоянии. Блокирующее устройство защитного кожуха и тележки должно соответствовать требованиям 6.2.2.

Расстояние  $U$  между тележкой или контейнером и защитным кожухом должно быть не более 50 мм (см. рисунок 26).



1 — выпускное отверстие вспомогательного измельчающего устройства; 2 — защитный кожух

Рисунок 26 — Выпускное отверстие на вспомогательном измельчающем устройстве и тележка. Безопасные расстояния

6.3.4.11.2 Установка и съем шнека и комплекта режущих инструментов

6.3.4.11.2.1 Должна быть гарантирована безопасная установка и съем шнека и комплекта режущих инструментов. Этого можно добиться, например, соблюдением одной из следующих мер:

- эжектор или съемник, предназначенный для съема комплекта режущих инструментов и шнека, должен быть установлен на измельчающем устройстве с перфорированной пластиной диаметром не менее 106 мм;

- извлекающий захват, предназначенный для съема комплекта режущих инструментов и шнека, должен быть установлен на измельчающем устройстве с перфорированной пластиной диаметром не более 106 мм;

- в случае съемного корпуса шнека эжектор или съемник не требуются, если крепление комплекта режущих инструментов и шнека может быть ослаблено легким постукиванием по ним.

**6.3.5 Привод**

6.3.5.1 Зона 22

Доступ к опасным зонам привода должен быть предотвращен. Этого можно добиться соблюдением следующих мер:

- на приводе должна быть установлена защита в виде крышки корпуса в соответствии с *ГОСТ Р 51342*, подраздел 3.2. Крышки могут быть неподвижными или перемещаемыми с блокирующим устройством;

- если крышки являются съемными и могут быть сняты для изменения режимов рабочего процесса или для очистки, они должны быть оснащены блокирующими устройствами (см. рисунки 10, 11, 12, 13, 16 и 17). Требования к блокирующим устройствам крышек — см. 6.2.2.

**6.3.6 Компоненты машины, например, крышка загрузочного питающего бункера**

6.3.6.1 Зона 23

Конструкцией перемещаемых компонентов машины, например, крышки или верхней части разделяющей воронки питающего бункера, должно быть исключено их ненадежное закрывание. Этого можно добиться соблюдением одной из следующих мер:

- на крышках с ручным управлением или на деталях бункеров должны быть установлены противовесы или пружины, которые надежно фиксируют эти компоненты машины в заданном открытом положении. Крышка или верхняя часть разделяющейся воронки должны быть снабжены рукоятками;

- на крышках с механическим приводом время их закрывания на оставшихся 250 мм траектории должно составлять не менее 4 с. При этом точки измерения должны быть расположены в области максимального зазора. В случае повреждения привода (например, трубопровода или шланга привода) перемещение крышки должно прекращаться.

**6.4 Требования по обеспечению электрической безопасности**

**6.4.1 Общие требования**

Электрическое оборудование машин и механизмов должно соответствовать требованиям безопасности, установленным *ГОСТ 12.1.019*, *ГОСТ 12.2.007.0*, *ГОСТ 12.2.124*, *ГОСТ Р МЭК 60204-1* и [4].  
Дополнительные требования к электрооборудованию — см. 6.4.2 — 6.4.5.

**6.4.2 Функции выключателей для останова**

Выключатели для останова машин и механизмов (пускатели) должны соответствовать категории 0 или 1 *ГОСТ Р МЭК 60204-1*, пункт 9.2.2.

**6.4.3 Устройство аварийного останова**

Машины и механизмы не требуют устройства аварийного останова. Но если проведенная изготовителем оценка рисков привела к заключению, что такое устройство может уменьшить время остановки, устройство аварийного останова должно быть установлено.

Если устройство аварийного останова отсутствует, обычный выключатель «ВЫКЛ.» должен быть легко доступен с рабочего места оператора.

**6.4.4 Защита от проникновения воды**

6.4.4.1 Степени защиты IP

Электрические компоненты должны соответствовать следующим степеням защиты согласно *ГОСТ 14254*.

IP X5 Внешние электрические компоненты:

- на машине и механизмах;
- на корпусе пульта управления машиной и механизмами;
- на корпусе пульта управления, расположенном в рабочем помещении.

IP X3 Внутренние электрические компоненты:

- на машине и механизмах с закрытым корпусом со степенью защиты IP X5 и открытой донной частью должна быть гарантирована защита от прямого и косвенного воздействия струей воды.

IP X2 Внутренние электрические компоненты:

- на машине и механизмах с полностью закрытым корпусом с уровнем защиты IP X5. Должна быть обеспечена защита от конденсата;

- в закрытом корпусе пульта управления.

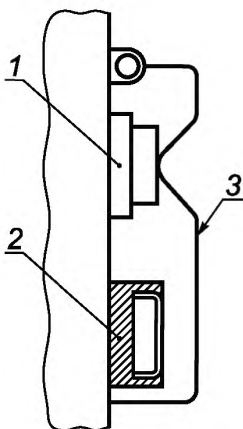
IP X0 Внутренние электрические компоненты:

- на машине и механизмах с полностью закрытым корпусом с уровнем защиты IP X5 должна быть обеспечена защита от конденсата при проектировании электрических компонентов.

#### 6.4.4.2 Кожухи

Если предполагается, что машины и механизмы будут промываться водой под давлением (например, водопроводной водой), должно быть предотвращено проникновение воды во внешние электрические компоненты. Этого можно добиться, например, соблюдением всех следующих мер:

- электрические компоненты должны быть закрыты защитными кожухами. Указание об их использовании должно быть включено в руководство по эксплуатации (см. рисунок 27);



1 — выключено; 2 — включено; 3 — защитный кожух («ВЫКЛ.»)

Рисунок 27 — Выключатель с кожухом

- кожухи, защищающие внешние электрические компоненты, могут открываться для пользования выключателями «ВКЛ.» и «ВЫКЛ.». Кожухи в закрытом положении не должны ограничивать доступ к выключателю «ВЫКЛ.» (см. рисунок 27).

6.4.4.3 При монтаже электропроводов на конце изоляции каждого провода или жилы кабеля должна быть нанесена маркировка в соответствии с конструкторской документацией. Длина концов проводов, предназначенных для подсоединения к электрооборудованию машин и механизмов, должна обеспечивать двукратную концевую заделку проводов.

6.4.4.4 Сопrotивление изоляции проводников должно составлять не менее 1 МОм.

6.4.4.5 Заземление машин и механизмов следует выполнять по ГОСТ 21130. Сопrotивление между зажимом заземления и любой другой токoneпротводящей частью, которая может оказаться под напряжением, не должно превышать 0,1 Ом.

6.4.4.6 Электрическая прочность изоляции между металлическими доступными частями машины и токоведущими частями должна обеспечивать отсутствие пробоев и ее поверхностного перекрытия при испытательном напряжении 1000 В переменного тока в течение 60 с.

6.4.4.7 В машинах и механизмах следует предусматривать защиту от несанкционированного включения при восстановлении прерванной подачи электроэнергии.

6.4.4.8 При размещении электрических компонентов в отдельном электрическом шкафу необходимо предусмотреть запирающее устройство — замок с ключом.

Примечание — В 6.4.4.3—6.4.4.8 приведены дополнительные по отношению к ЕН 12463:2004 требования электрической безопасности, действующие в Российской Федерации, обязательные для применения при проектировании и изготовлении машин и механизмов.

6.4.4.9 При использовании мембранных выключателей или аналогичных им нет необходимости в использовании кожухов, если мембранные выключатели или аналогичные им приборы пригодны для промывки водой под давлением.

#### **6.4.5 Выключатели «ВКЛ.» и «ВЫКЛ.»**

6.4.5.1 На машинах и механизмах должны быть установлены выключатели «ВКЛ.» и «ВЫКЛ.». Выключатели должны быть размещены на машине и механизме со стороны рабочего места оператора. Выключатель «ВКЛ.» должен быть защищен от непреднамеренного включения (например, защитным кольцом).

### **6.5 Опасность потери устойчивости**

#### **6.5.1 Меры обеспечения устойчивости**

6.5.1.1 Стационарные машины и вспомогательные передвижные механизмы должны быть спроектированы так, чтобы быть устойчивыми при нормальных условиях работы.

6.5.1.2 Машины, не прикрепленные к полу, должны быть устойчивыми.

6.5.1.3 Передвижные механизмы при нормальных условиях работы не должны катиться, скользить и наклоняться, что достигается особенностями конструкции, например, расположением центра масс (расположение колес и опор).

6.5.1.4 Передвижные механизмы не должны опрокидываться. Они должны быть оборудованы, например, по меньшей мере, двумя опорными колесами (роликами или ножками) и двумя колесами (роликами) рояльного типа со стопорами для предотвращения их вращения.

6.5.2 В руководстве по эксплуатации изготовитель должен указать значения усилий и способов фиксации машин и механизмов, а также указать порядок пользования стопорами колес и рекомендовать напольное покрытие.

6.5.3 Машины и механизмы, которые прошли испытания в соответствии с таблицей 2, не должны катиться, скользить или наклоняться при их размещении в рабочем положении.

### **6.6 Снижение уровня шума и вибрации**

#### **6.6.1 Снижение уровня шума**

*При проектировании, изготовлении, транспортировании, хранении и монтаже машин и механизмов должны быть обеспечены уровни шума и вибрации при их работе, не превышающие показатели, установленных законодательством Российской Федерации (см. пункты 53—55 приложения № 1 технического регламента [1]).*

*Допускаемый уровень звука на рабочих местах для широкополосного постоянного и непостоянного шума, излучаемого машинами, следует принимать 80 дБА (см. ГОСТ 12.1.003, подраздел 2.3).*

Снижение уровня шума должно составлять часть процесса проектирования машин и механизмов. Эффект от применяемых мер по снижению уровня шума оценивают на основе сравнения действитель-

ных уровней излучения шума (см. приложение ДА) испытуемой машины или механизма с аналогичными показателями других машин или механизмов того же семейства.

*Примечание* — В случае технической невозможности обеспечить допустимый уровень звукового давления излучения оператору следует использовать средства индивидуальной защиты.

### 6.6.2 Снижение уровня вибрации

При проектировании машин и механизмов уровни вибрации на рабочих местах следует рассчитывать в соответствии с ГОСТ 12.1.012, однако они не должны превышать значений, приведенных в таблице 1.

Таблица 1 — Допустимый уровень вибрации на рабочих местах

Среднегеометрическая частота полос, Гц	2,0	4,0	8,0	16,0	31,5	63,0
Допустимое значение виброскорости, дБ	108	99	93	92	92	92

В технических условиях и руководстве по эксплуатации необходимо указывать значения шумовых и вибрационных характеристик.

Методы контроля этих характеристик приведены в таблице 2.

*Примечание* — Введен 6.6.2, в котором дополнительно по отношению к ЕН 12463:2004 устанавливаются предельные значения вибрационных характеристик машин и механизмов.

### 6.7 Требования по обеспечению эргономической безопасности

6.7.1 Должны быть приняты во внимание эргономические требования *ГОСТ Р ИСО 12100-2*, подраздел 3.6, а также *ГОСТ Р ЕН 614-1* и *ГОСТ Р ЕН 1005-1* — *ГОСТ Р ЕН 1005-3*.

6.7.2 Вся информация об эргономических требованиях, которые следует соблюдать эксплуатационнику, должна быть приведена в руководстве по эксплуатации.

6.7.3 На машинах с загрузочным питающим бункером, снабженным крышкой, управляемой вручную, следует предусмотреть рукоятку, конструкция и размещение которой должны обеспечивать рабочее усилие не более 250 Н.

6.7.4 На машинах, у которых масса поршня или питателя составляет более 25 кг, должны быть установлены подъемно-транспортные устройства для установки, удаления и транспортирования этих компонентов.

6.7.5 На машинах высотой более 1400 мм, включая высоту питающего бункера, должны быть предусмотрены ступеньки и лестницы для выполнения тех операций по эксплуатации, монтажу и очистке, которые нельзя провести, находясь на уровне пола. Расстояние от опорной поверхности ступенек или лестниц до кромки питающего бункера должно быть менее 1200 мм (см. также 6.3.2.1.9.1).

6.7.6 На машинах с питающим бункером должно быть установлено загрузочное устройство, если расстояние от опорной поверхности до *верхней* кромки питающего бункера составляет более 1400 мм. Загрузочное устройство не требуется в случае переработки небольшого количества сырья, которое может быть подано из тележки или контейнера вручную.

### 6.8 Требования по обеспечению санитарно-гигиенической безопасности

Машины и механизмы должны быть спроектированы и изготовлены в соответствии с требованиями *настоящего стандарта*, *ГОСТ 12.1.003*, *ГОСТ 12.1.012*, *ГОСТ 12.2.135*, *ГОСТ 28693*, [2] и [3].

*Примеры трех* гигиенических зон приведены на рисунке 28.

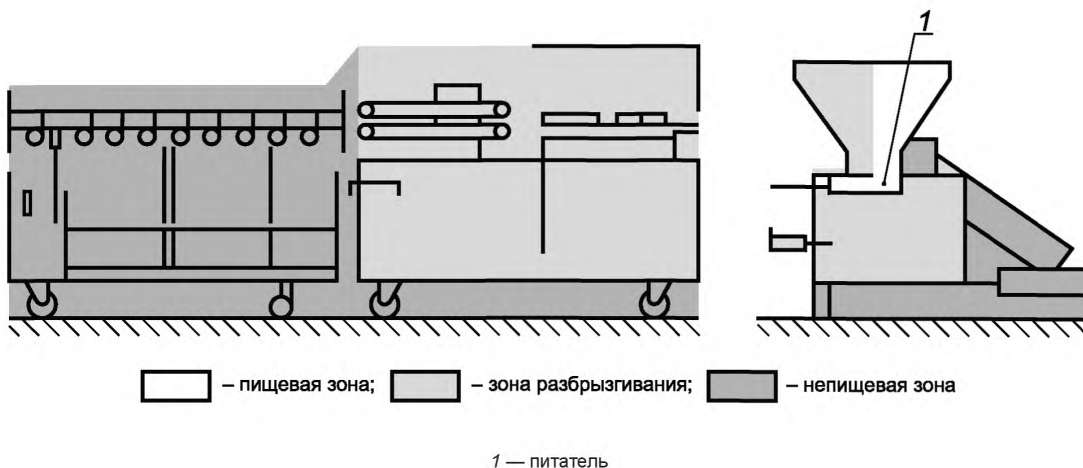


Рисунок 28 — Гигиенические зоны на поршневых машинах с загрузочным питающим бункером

### 6.8.1 Машины

#### 6.8.1.1 Пищевая зона

6.8.1.1.1 Определены и отнесены к пищевой зоне следующие компоненты:

##### 6.8.1.1.2 Поршневые машины

- внутренняя поверхность цилиндра;
- кромка цилиндра;
- нижняя поверхность крышки;
- верхняя поверхность поршня;
- цилиндрическая часть поршня;
- внутренняя поверхность выгрузочного проема;
- наполнительная цевка.

##### 6.8.1.1.3 Машины с питающим бункером

- внутренняя поверхность питающего бункера;
- кромка питающего бункера;
- питающий шнек;
- лопасть и дозирующий шнек;
- питатель;
- внутренняя поверхность корпуса питателя;
- внутренняя поверхность крышки;
- внешняя поверхность крышки (при условии, если при открывании крышки продукт может попасть в пищевую зону);
- внутренняя и внешняя поверхности решетчатой крышки или крышки из перфорированного металла;
- внутренняя поверхность выгрузочного проема;
- наполнительная цевка.

#### 6.8.1.2 Зона разбрызгивания

6.8.1.2.1 Определены и отнесены к зоне разбрызгивания следующие компоненты:

##### 6.8.1.2.2 Поршневые машины

- внешняя поверхность крышки;
- нижняя поверхность поршня;
- донная часть цилиндра;
- внешняя поверхность машины.

##### 6.8.1.2.3 Машины с питающим бункером

- внешняя поверхность питающего бункера;
- внешняя поверхность крышки (см. 6.8.1.1.3);
- внешняя поверхность корпуса питателя;



- верхняя поверхность машины;
- внешние поверхности машины.

#### 6.8.1.3 Непищевая зона

6.8.1.3.1 Поршневые машины — все остальные поверхности.

6.8.1.3.2 Машины с питающим бункером:

- блокирующая ступенька;
- промежуточная ступенька;
- лестница;
- подъемник;
- все остальные поверхности.

### 6.8.2 Вспомогательные механизмы

6.8.2.1 Гигиенические зоны механизмов изображены на рисунке 29.

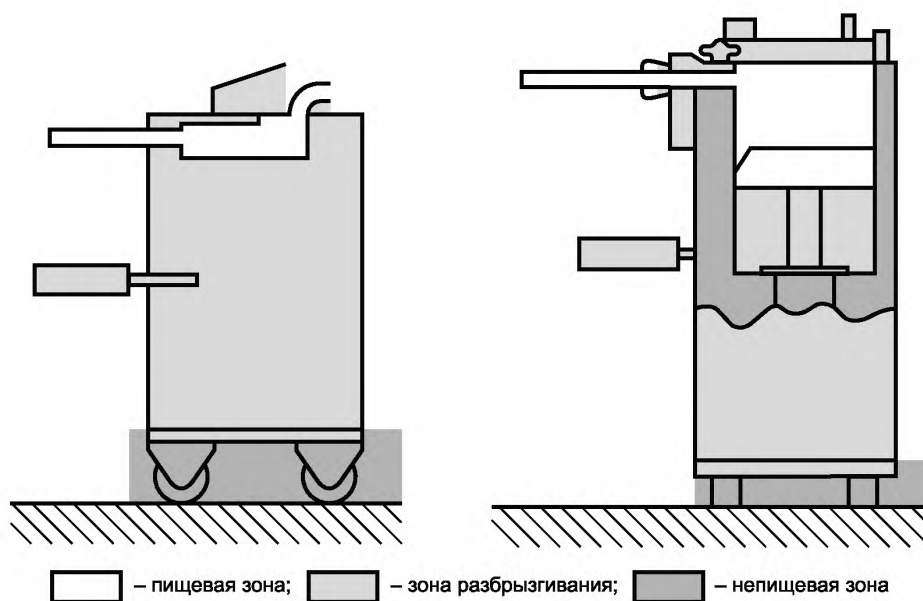


Рисунок 29 — Гигиенические зоны вспомогательных механизмов

#### 6.8.2.2 Пищевая зона

В пищевую зону включены только компоненты, непосредственно участвующие в перемещении сырья (например, питатель, наполнительная цевка, делительное устройство). Это обстоятельство требует включения в руководство по эксплуатации пункта, запрещающего возвращать в основной технологический поток сырье, оказавшееся вне оболочки (например, в случае ее прорыва) и случайно вступившее в контакт с поверхностью вспомогательных механизмов.

#### 6.8.2.3 Зона разбрызгивания

Компоненты и поверхности машин и механизмов, которые вступают в контакт с сырьем, выходящим из корпуса, считаются включенными в зону разбрызгивания (см. 6.8.2.2).

#### 6.8.2.4 Непищевая зона

- внешние поверхности машин и механизмов;
- развешиватель;
- все остальные поверхности.

### 6.8.3 Характеристики поверхности

Поверхность должна соответствовать требованиям ГОСТ 2789. Максимальные значения шероховатости поверхности должны соответствовать требованиям приложения А.

**6.8.4 Очистка машин и механизмов**

6.8.4.1 Все поверхности в пищевой зоне должны легко подвергаться очистке и дезинфекции, а моющие и дезинфицирующие средства — свободно стекать с этих поверхностей.

В руководстве по эксплуатации должна быть представлена подробная информация по санитарной обработке и удалению моющих и дезинфицирующих веществ.

**7 Проверка выполнения требований безопасности и санитарно-гигиенических норм**

Данный раздел содержит методы испытаний для проверки соответствия и выполнения требований безопасности, изложенных в разделе 6. Все меры безопасности содержат очевидные критерии приемлемости. Проверка выполнения требований (см. таблицу 2) может быть осуществлена инспектированием, расчетом или испытанием. Методы проверки могут быть применены как к введенным в эксплуатацию, так и к частично демонтированным машинам и механизмам. Частичный демонтаж может быть необходим в некоторых случаях, но он не должен ухудшать результаты проверок.

*Методы проверки приведены в таблице 2.*

Таблица 2

Пункт настоящего стандарта	Метод проверки
Механические опасности (см. 6.3.1.1.2)	Осмотр и испытание блокирующего устройства крышки цилиндра машины. Проверка электрической схемы
Механические опасности (см. 6.3.1.1.3)	Измерение размеров
Механические опасности (см. 6.3.1.1.4)	Измерение размеров
Механические опасности (см. 6.3.1.1.5)	Контроль движений поршня
Механические опасности (см. 6.3.1.2.2)	Осмотр и испытание блокирующих устройств крышки цилиндра поршневой машины и наполнительной цевки. Проверка электрической схемы
Механические опасности (см. 6.3.1.2.3)	Измерение размеров
Механические опасности (см. 6.3.1.2.4)	Измерение размеров
Механические опасности (см. 6.3.1.3.2)	Проверка и испытание ограничительного устройства (хомута)
Механические опасности (см. 6.3.1.3.3)	Проверка работы манометра
Механические опасности (см. 6.3.2.1.2)	Проверка и испытание блокирующего устройства, установленного на линии стыковки питающего бункера с подъемником. Проверка электрической схемы
Механические опасности (см. 6.3.2.1.3)	Измерение размеров
Механические опасности (см. 6.3.2.1.4)	Измерение размеров. Проверка и испытание блокирующего устройства крышки питающего бункера. Проверка электрической схемы. Измерение времени останова

Продолжение таблицы 2

Пункт настоящего стандарта	Метод проверки
Механические опасности (см. 6.3.2.1.6)	Измерение размеров. Проверка и испытание блокирующих устройств элементов. Проверка электрической схемы. Измерение размеров. Проверка и испытание блокирующего устройства предохранительной рейки. Проверка электрической схемы. Измерение времени остановки
Механические опасности (см. 6.3.2.1.7)	Измерение размеров. Проверка и испытание блокирующего устройства световой завесы. Проверка электрической схемы. Измерение времени остановки
Механические опасности (см. 6.3.2.1.8)	Измерение размеров. Проверка и испытание блокирующего устройства бункера с разделяющей воронкой. Проверка электрической схемы. Измерение времени остановки
Механические опасности (см. 6.3.2.1.9.1)	Измерение размеров. Проверка и испытание блокирующих устройств ступенек и лестницы. Проверка электрической схемы. Измерение времени остановки
Механические опасности (см. 6.3.2.1.9.2)	Проверка и испытание блокировки двуручного управляющего устройства. Проверка электрической схемы
Механические опасности (см. 6.3.2.1.10.2)	Измерение размеров и угла
Механические опасности (см. 6.3.2.1.10.3)	Проверка питающего шнека и дозирующего шнека
Механические опасности (см. 6.3.2.2)	Проверка и испытание блокирующего устройства наполнительной цевки. Проверка электрической схемы
Механические опасности (см. 6.3.3.1)	Измерение размеров. Проверка и испытание блокировки устройств управления, выключателей крайнего верхнего и крайнего нижнего положений подъемника
Механические опасности (см. 6.3.4.2)	Измерение размеров. Проверка и испытание блокирующего устройства защитного кожуха. Проверка электрической схемы
Механические опасности (см. 6.3.4.4)	Проверка и испытание блокирующего устройства защитного кожуха развешивателя. Проверка электрической схемы. Проверка захвата
Механические опасности (см. 6.3.4.5)	Проверка и испытание блокирующего устройства защитного кожуха. Проверка электрической схемы
Механические опасности (см. 6.3.4.6)	Измерение размеров. Проверка и испытание блокирующего устройства линии разъема цилиндра и наполнительной цевки. Проверка электрической схемы
Механические опасности (см. 6.3.4.7)	Измерение размеров
Механические опасности (см. 6.3.4.8)	Проверка и испытание блокирующих устройств защитного кожуха и световой завесы

Окончание таблицы 2

Пункт настоящего стандарта	Метод проверки
Механические опасности (см. 6.3.4.9)	Проверка электрической схемы
Механические опасности (см. 6.3.4.10)	Измерение времени остановки
Механические опасности (см. 6.3.4.11.1.2)	Измерение размеров. Проверка информации для эксплуатационника
Механические опасности (см. 6.3.4.11.1.3)	Измерение размеров. Проверка и испытание блокирующего устройства защитного кожуха. Проверка электрической схемы. Измерение времени останова
Механические опасности (см. 6.3.4.11.1.4)	Измерение размеров. Проверка и испытание защитного кожуха и тележки. Проверка электрической схемы. Измерение времени остановки
Электрические опасности (см. 6.4)	Проверка в соответствии с <i>ГОСТ Р МЭК 60204-1</i> , раздел 18. Проверка степеней защиты IP по <i>ГОСТ 14254</i> . <i>Проверка принципиальной электрической схемы.</i> <i>Функциональная проверка исполнения или изучение документации по применению компонентов</i>
Опасность потери устойчивости (см. 6.5)	Расчет и определение устойчивости положения на поверхности с уклоном 10°. Должно быть проведено испытание на машине с полной загрузкой. Определение устойчивости положения частично демонтированной машины. У передвижных машин колеса должны быть заблокированы в неблагоприятном положении. Проверка
Опасности повышения уровня: шума <i>вибрации</i> (см. 6.6)	<i>По ГОСТ Р 51402, ГОСТ 31172* или ГОСТ 23941*</i> <i>По ГОСТ 12.1.012, ГОСТ 31191.1 и ГОСТ 31319</i>
Эргономическая безопасность (см. 6.7)	Измерение усилий, например, динамометром. Испытание. Осмотр
Санитария и гигиена (см. 6.8)	Измерение шероховатости поверхности согласно <i>ГОСТ 2789</i> и <i>приложению А</i> . Измерение радиусов и углублений. Проверка качества, особенно сварных швов. Проверка гигиенических требований согласно <i>приложению А</i>
Руководство по эксплуатации (см. 8.2)	Проверка наличия необходимой информации
<i>* При наличии соответствующей испытательной базы.</i>	

## 8 Информация для эксплуатационника

### 8.1 Общие требования

Содержание информации, предназначенной для эксплуатационника, должно соответствовать требованиям технического регламента [1], ГОСТ Р ИСО 12100-2, раздел 6, и ГОСТ 2.601.

Машины и механизмы должны иметь четкие и нестираемые надписи, предупреждающие об опасности, или знаки о видах опасностей, возникающих при эксплуатации.

Изготовитель передает эксплуатационнику машин и механизмов следующую документацию:

- паспорт;
- руководство по эксплуатации.

### 8.2 Руководство по эксплуатации

Руководство по эксплуатации должно содержать, как минимум, следующее:

#### 8.2.1 Требования:

- а) к сохранению *технических характеристик, обуславливающих безопасность;*
- б) *упаковке;*
- в) *консервации.*

8.2.2 *Требования, которые следует соблюдать при погрузке, транспортировании, хранении, монтаже, пуске, очистке и техническом обслуживании машины, поршня, питателя, лопасти, питающего шнека и механизмов с указанием массы каждого из них, частоты и методов очистки.*

*При транспортировании и хранении машины и механизмов следует применять материалы с прочностными и гигиеническими характеристиками, исключающими разрушение упаковки и причинение вреда машинам, механизмам и обслуживающему персоналу.*

#### 8.2.3 Информацию:

- о порядке ввода машин *и механизмов* в эксплуатацию с указанием особенностей сборки и монтажа;
- возможных неисправностях;
- *мерах по предотвращению качения и скольжения машин и механизмов, которые следует предпринять эксплуатационнику, включая рекомендации по выбору напольного покрытия, исключающего скольжение.*

#### 8.2.4 Информацию о машине:

- описание устройства машины, защитных ограждений и других устройств безопасности;
- описание опасностей, например, для машин с питающим бункером, которые не могут быть полностью устранены применением защитных ограждений и блокирующих устройств, например, опасность открытого питающего бункера на выходе;
- декларацию о шумовых характеристиках в соответствии с требованиями приложения ДА;
- информацию о порядке подключения к электрической сети (см. *ГОСТ Р МЭК 60204-1*, раздел 19) и электрическую схему или место ее расположения на машине (например, карман).

#### 8.2.5 Информацию об условиях работы машины:

- описание способов и средств останова машины;
- порядок пользования заблокированной крышкой, блокирующими ступеньками и лестницей, двухручным управляющим устройством и механической заслонкой;
- порядок открывания и закрывания питающего бункера на машинах, укомплектованных подъемником, при выполнении внутренних работ по обслуживанию, очистке и подготовке бункера;
- описание использования защитных кожухов с блокирующими устройствами;
- описание неподвижных защитных ограждений;
- условия соблюдения эргономических требований;
- перечень запрещенных к переработке продуктов, например, взрывчатых веществ;
- порядок действий оператора при выходе из строя машины *и механизмов;*
- порядок выполнения ежедневных проверок работоспособности защитных и блокирующих устройств перед началом эксплуатации машины *и механизмов.*

#### 8.2.6 Информацию об очистке:

- описание способа очистки, моющего средства со ссылкой на перечень данных изготовителя, дезинфицирующего средства со ссылкой на перечень данных изготовителя, средств для промывки и времени их применения для исключения опасности отравления;

- сведения о непригодных моющих средствах;
  - описание методов дезинфекции;
  - сведения о средствах для промывки и времени их применения для исключения опасности отравления;
  - порядок выполнения действий при очистке и дезинфекции, а также необходимость использования средств индивидуальной защиты;
  - правила использования защитных кожухов над внешними электрическими компонентами при промывке машин и механизмов водой под давлением и порядок очистки электрических компонентов, расположенных под кожухом;
  - порядок установки и снятия поршня, питателя, лопасти и питающего шнека перед очисткой;
  - порядок снятия и установки защитных ограждений при очистке.
- 8.2.7 Информацию по обслуживанию:
- порядок проведения и частоту проверок и обслуживания, порядок выполнения действий (отключение, блокирование, нейтрализация остаточной энергии, проверка безопасности состояния машины и механизмов);
  - перечень используемых смазочных материалов;
  - перечень недопустимых смазочных материалов;
  - информацию о притирке перфорированной пластины с отверстием;
  - иллюстрации, необходимые для выполнения перечисленных действий;
  - перечень и описание запасных частей;
  - электрические схемы.

### 8.3 Подготовка операторов

Операторы должны быть подготовлены к опасностям, связанным с эксплуатацией, очисткой, транспортированием и установкой машин и механизмов, а также ознакомлены с мерами предосторожности, которые необходимо соблюдать. Информация должна быть предоставлена в объеме, который требуется для работы, очистки, транспортирования и установки машин и механизмов.

Примечание — Рекомендуется, чтобы обслуживающий персонал был проинструктирован представителем изготовителя или поставщика машин и механизмов при их установке.

Кроме того, следует регулярно, но не реже одного раза в полгода, проводить переподготовку обслуживающего персонала.

### 8.4 Маркировка

8.4.1 На видном месте корпуса машины и механизма должна быть прикреплена табличка с информацией для эксплуатационника, изготовленная по ГОСТ 12969. Форма таблички — прямоугольная по ГОСТ 12971.

8.4.2 Табличка должна иметь хорошо различимую четкую и нестираемую идентификационную надпись по ГОСТ 26582 и содержать:

- а) наименование изготовителя и (или) его товарный знак и адрес;
- б) обозначение машины, механизма и (или) серии либо типа, заводской номер;
- в) назначение;
- г) технические характеристики;
- д) обозначение настоящего стандарта;
- е) дату изготовления.

8.4.3 Сведения, указанные в 8.4.2 настоящего стандарта, должны быть продублированы и пояснены в руководстве по эксплуатации.

Примечание — Содержание раздела 8.4 частично изменено по отношению к EN 12463:2004 в соответствии с требованиями технического регламента [1].

8.4.4 Машины и механизмы, предназначенные для поставки на рынок Единой экономической зоны (ЕЕА), должны иметь маркировку *CE*, как соответствующие требованиям всех применяемых к ним директив, например, Директивы по оборудованию.

**Приложение А  
(обязательное)**

**Принципы проектирования, обеспечивающие возможность очистки наполнительных машин и вспомогательных механизмов**

**А.1 Термины и определения**

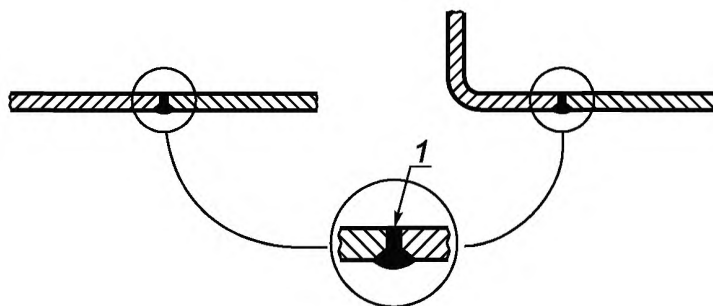
В настоящем приложении применены следующие термины с соответствующими определениями:

**А.1.1 пищевая зона:** Зона, включающая поверхности, которые вступают в контакт с пищевым продуктом; пищевая зона также включает те поверхности, с которыми пищевой продукт может контактировать при нормальных рабочих условиях, после чего возвращается в основную массу продукта (см. рисунки 28 и 29).

**А.1.2 зона разбрызгивания:** Зона, включающая в себя поверхности, на которые может разбрызгиваться или стекать та часть продукта или потока, которая не возвращается в основной поток при нормальных рабочих условиях (см. рисунки 28 и 29).

**А.1.3 непищевая зона:** Все остальные поверхности, не указанные выше (см. рисунки 28 и 29).

**А.1.4 сочлененные поверхности:** Поверхности, между которыми частицы продукта не застревают в мелких трещинах, что могло бы затруднить их удаление и послужить причиной возникновения опасности загрязнения (см. рисунок А.1).



1 — гладкие поверхности

Рисунок А.1 — Гладкие поверхности в пищевой зоне

**А.1.5 легкоочищаемые поверхности:** Поверхности, спроектированные и изготовленные таким образом, чтобы обеспечить удаление загрязнений простыми способами (например, промывкой вручную).

**А.2 Конструкционные материалы**

Конструкционные материалы должны соответствовать *санитарным нормам, действующим в Российской Федерации*.

### А.2.1 Типы материалов

#### А.2.1.1 Материалы для пищевой зоны

Для изготовления узлов и деталей, поверхности которых контактируют с пищевыми средами, следует применять коррозионно-стойкие к химическим воздействиям стали и сплавы по ГОСТ 5632 и другие материалы, разрешенные для применения федеральным органом исполнительной власти, осуществляющим функции надзора в сфере защиты прав потребителей и благополучия человека (см. [5]).

Некоторые материалы (например, пластмассы) должны быть подвергнуты общим и специальным испытаниям на способность их миграции в продукт.

**Примечание** — Материалы, не указанные в перечне материалов, разрешенных для применения федеральным органом исполнительной власти, осуществляющим функции надзора в сфере защиты прав потребителей и благополучия человека, допускаются для использования, если их совместимость с пищевыми продуктами доказана испытаниями, с последующим их внесением в [5].

#### А.2.1.2 Материалы для зоны разбрызгивания

Возможно применение всех материалов, разрешенных для изготовления узлов и деталей, находящихся в пищевой зоне, однако к ним предъявляются менее жесткие требования, поскольку пищевой продукт из этой зоны не возвращается в основной материальный поток.

#### А.2.1.3 Материалы для непищевой зоны

Материалы должны быть устойчивыми к коррозии. Наружные поверхности машин для измельчения, смешивания и взбивания допускается изготавливать из материалов с лакокрасочными покрытиями, обеспечивающими современный декоративный внешний вид и коррозионную стойкость при эксплуатации и хранении. Защитные покрытия деталей должны соответствовать ГОСТ 9.032 и ГОСТ 9.104 и должны быть указаны на чертежах.

### А.3 Проектирование

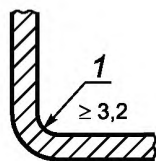
Поверхности и компоненты различных зон должны соответствовать требованиям А.3.1 — А.3.4.

#### А.3.1 Пищевая зона

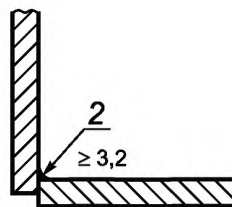
А.3.1.1 Поверхности в пищевой зоне должны быть гладкими, не иметь трещин и вмятин (см. рисунок А.1).

А.3.1.2 Внутренний угол, сформированный двумя пересекающимися поверхностями, должен быть не менее 90° и иметь радиус закругления не менее 3,2 мм (см. рисунок А.2).

Меньший радиус закругления допустим в случае, если другие решения не могут быть реализованы из-за особенностей проектирования, технологии производства (например, сварной шов) или из экономических соображений.



1 — радиус, образованный механической обработкой фасонным резцом



2 — радиус, образованный сварным швом

Рисунок А.2 — Углы и радиусы в пищевой зоне

В связи с производственной необходимостью, продиктованной технологией переработки продукта, детали машин и механизмов, например, шестерни, транспортирующие или очищающие валы, могут иметь вырезы, впадины и углубления с меньшими радиусами закругления. Такие закругления должны легко поддаваться очистке.

Допустимы углы не менее 135° без радиуса закругления. Расстояние между двумя соседними сгибами должно быть не менее 8,0 мм (см. рисунок А.3).



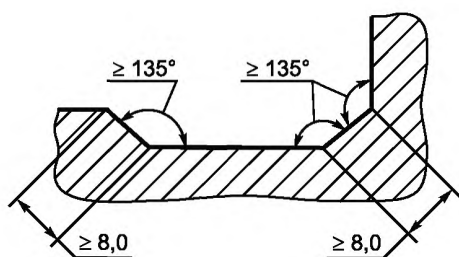
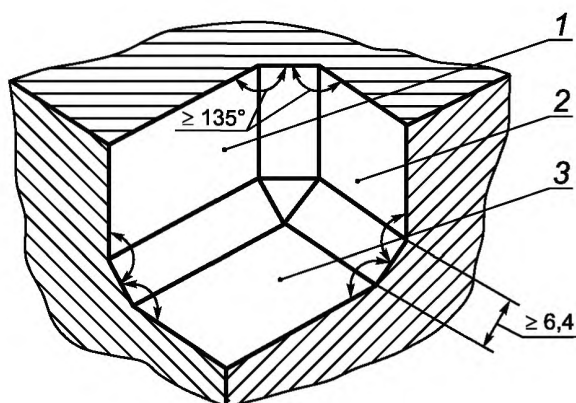


Рисунок А.3 — Углы в пищевой зоне

Если угол формируется пересечением трех поверхностей, то углы, сформированные двумя поверхностями, должны быть не менее  $90^\circ$ , а радиусы закруглений — не менее 6,4 мм. Углы более  $135^\circ$  допустимы без учета радиусов закруглений (см. рисунок А.4).



1 — поверхность А; 2 — поверхность Б; 3 — поверхность В

Рисунок А.4 — Соединенные поверхности в пищевой зоне

А.3.1.3 Допускается выполнять пазы, если их внутренний радиус составляет не менее 3,2 мм, а глубина — менее 0,7 радиуса.

А.3.1.4 Соединения и стыки должны быть сваренными или запаянными заподлицо с соединяемыми поверхностями (см. рисунок А.1).

А.3.1.5 Шероховатость поверхности  $R_z$  должна быть не более 25 мкм в соответствии с ГОСТ 2789, а в тех местах, где это технически возможно, должно быть выбрано значение  $R_z$  менее 16 мкм.

#### А.3.2 Зона разбрызгивания

А.3.2.1 Поверхности должны быть гладкими (см. рисунок А.1).

А.3.2.2 Внутренние углы

Внутренний угол, образованный пересечением двух плоскостей, должен быть не менее  $80^\circ$  и иметь радиус закругления не менее 3,2 мм.

Если угол сформирован пересечением трех поверхностей, то угол, образованный пересечением двух поверхностей, должен иметь радиус закругления более 6,4 мм. Требования к радиусу закругления соединения с третьей поверхностью отсутствуют. Допускается выполнять углы более  $110^\circ$  без радиуса закругления (см. рисунок А.4).

## А.3.2.3 Пазы

Допускается выполнять пазы, если внутренний радиус закругления составляет не менее 3,2 мм, а глубина — менее одного радиуса.

## А.3.2.4 Отверстия

Отверстия допустимы, если они сквозные и имеют диаметр не менее 16 мм. Допускаются открытые зазоры при условии, что длина зазора составляет не менее 16 мм, а глубина — не более 16 мм.

## А.3.2.5 Соединения и швы

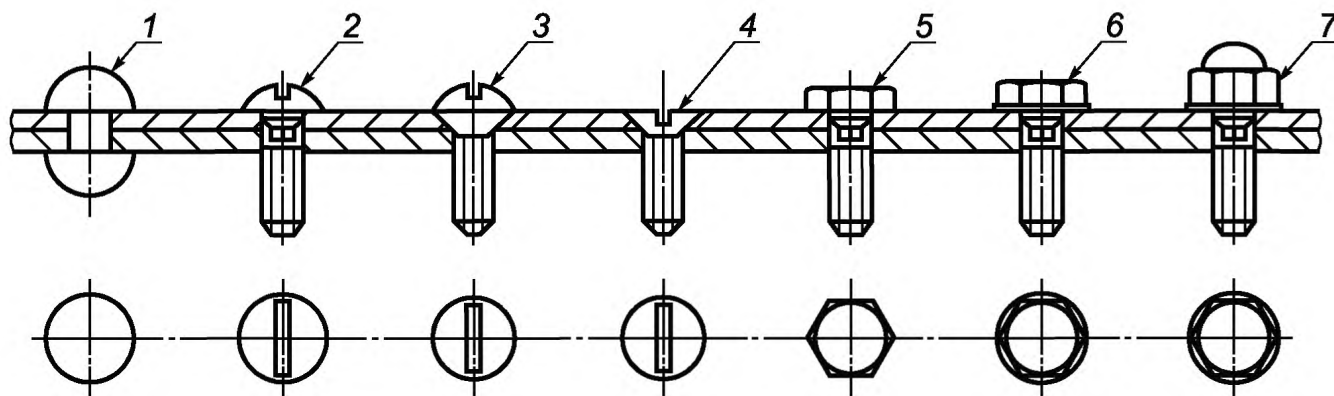
Соединения и швы должны быть сварными или спаянными. Эти требования не предъявляются, если соединения формируются внахлест перекрыванием листов металла в вертикальном направлении сверху донизу таким образом, что они не образуют горизонтальных углов, в которых могут накапливаться загрязнения. Значение перекрывания должно быть более 12 мм. Соединения, которые не перекрываются, должны легко разъединяться для очистки.

## А.3.2.6 Крепеж

Болты, винты и заклепки с низкопрофильными головками, представленные на рисунке А.5, могут применяться только в тех случаях, когда другие виды крепежа недопустимы, и если они легко поддаются очистке.

Не допускается использование крепежных изделий следующих типов:

- с крестообразным шлицем;
- с внутренним глухим шестигранным углублением под ключ;
- диаметром менее 3 мм.



1 — заклепка с полукруглой головкой; 2 — винт с полукруглой головкой; 3 — винт с полупотайной головкой с шлицем; 4 — винт с потайной головкой с шлицем; 5 — болт с шестигранной головкой; 6 — болт с шестигранной головкой с коническим подголовком; 7 — винт с шестигранной выпуклой головкой

Рисунок А.5 — Допустимые элементы крепежных изделий. Профили головок

А.3.2.7 Шероховатость поверхности должна соответствовать требованиям А.3.1.5.

## А.3.3 Непищевая зона

Поверхности должны быть гладкими, насколько это возможно. Выемки, углы, отверстия, щели и стыки должны быть исключены, насколько это возможно. Закрытые полые пространства должны быть достаточно широкими для проведения очистки и, если требуется, дезинфекции.

## А.3.4 Напольные и передвижные машины и механизмы

Ролики (колеса) рояльного типа должны быть доступны для очистки. Пример представлен на рисунке А.6, где  $a$  — величина зазора между скобой и рабочей поверхностью ролика (колеса),  $b$  — ширина скобы в точках перекрытия ею окружности ролика (колеса) рояльного типа.

Если  $b \leq 25$  мм, то  $a \geq 3,5$  мм.

Если  $b > 25$  мм, то  $a \geq 6$  мм.

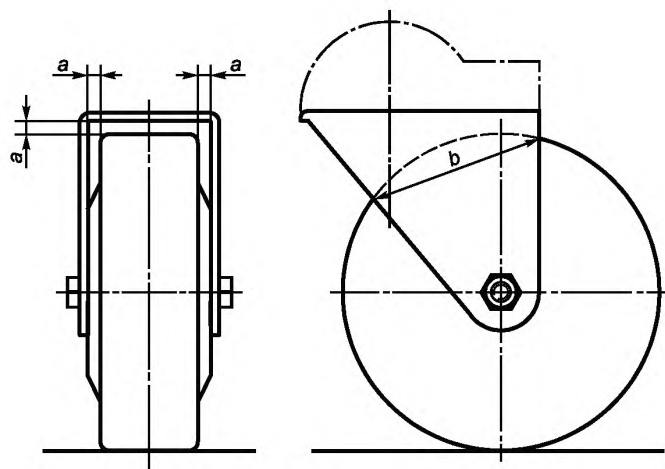


Рисунок А.6 — Пример ролика (колеса) рояльного типа, доступного для очистки

**Приложение В  
(обязательное)**

**Общие опасности для машин пищевой промышленности  
и требования по их снижению, применяемые к наполнительным машинам  
и вспомогательным механизмам**

**В.1 Опасности порезов**

Работа с поршнем и питателем

Поршень и питатель следует периодически снимать. Эти компоненты являются острыми, поэтому должны быть приняты специальные меры защиты. При проектировании следует предусмотреть комплектацию этих компонентов инструментами для их монтажа и демонтажа, чтобы исключить непосредственный контакт рук с ними, а также специальным коробом для защиты от острых граней при работе и транспортировании. Пояснения по использованию этих защитных средств должны быть включены в руководство по эксплуатации.

Проверку осуществляют осмотром машины и экспертизой ее документации.

**В.2 Риски при очистке**

Риски при очистке машин и механизмов в пищевой промышленности возрастают в связи с необходимостью для операторов достаточно часто проводить очистку опасных зон, включая снятие блокировки, удаление засоров для обеспечения движения продукта, уборки между циклами по переработке двух разных продуктов в течение рабочего дня, а также в связи с необходимостью доступа в течение рабочего дня к деталям машины для проведения тщательной обработки с целью выполнения гигиенических требований.

Конструкторы должны провести оценку рисков выполнения требований по очистке, рисков для операторов при выполнении различных операций по очистке и рисков для конечного продукта.

Проверку осуществляют осмотром и экспертизой документации.

**В.3 Внешние воздействия на электрооборудование**

Многие машины, используемые в пищевом производстве, подвергаются воздействию влаги из окружающей среды, а методы влажной очистки могут увеличивать опасность поражения электрическим током.

Конструкторы должны использовать методы защиты, снижающие до минимума возможности повреждения электрооборудования от прямого (или косвенного) воздействия влаги.

Проверку осуществляют технологическим испытанием или экспертизой документации.

**В.4 Опасности, связанные с использованием моющих средств**

Опасности возникают при очистке с использованием моющих средств, применение которых необходимо для создания гигиенических условий, требуемых при переработке пищевых продуктов. При использовании опасных веществ, например, концентрированных едких растворов, должна быть обеспечена возможность обработки, разбавления, использования и регенерации таких веществ в замкнутой системе, освобождающая оператора от контакта с ними.

Проверку осуществляют экспертизой документации.

**В.5 Опасности от неправильного использования средств индивидуальной защиты**

При эксплуатации пищевых машин с остаточными рисками необходимо пользоваться определенными средствами индивидуальной защиты, такими, например, как:

- перчатки для очистки и снятия ножей;
- фартуки, используемые при очистке;
- перчатки, используемые при обработке замороженных продуктов.

Руководство по эксплуатации должно содержать соответствующую информацию о необходимости выбора и использования подходящих средств индивидуальной защиты.

Проверку осуществляют экспертизой документации.

**В.6 Опасность шума**

При проектировании машин и механизмов следует снижать риски, вызванные излучением собственного шума машины, до минимального уровня, используя достижения технического прогресса и имеющиеся средства снижения шумов в следующем порядке: воздействие на источник шума, реализация предупредительных мер (например, ограждения, звукоизоляция), инструкции для эксплуатационника.

Проверку осуществляют измерением или экспертизой документации.

**Приложение ДА  
(справочное)**

**Правила испытаний по шуму техническим методом наполнительных машин  
и вспомогательных механизмов**

**ДА.1 Определение уровня звукового давления излучения**

Определение откорректированного по шкале *A* уровня звукового давления излучения на рабочем месте оператора следует проводить согласно *ГОСТ 31172* в соответствии с требованиями *технического метода испытаний*.

При отсутствии рабочего места оператора измерения следует проводить на расстоянии 0,5 м от оси выгрузочного проема машины. Микрофон должен быть расположен на высоте 1,60 м над уровнем пола и быть направлен на машину.

**Примечание** — Для определения уровня звуковой мощности машины, следует применять требования *ГОСТ Р 51401*. В этом случае поверхность измерения должна быть в виде огибающего параллелепипеда.

**ДА.2 Внешние акустические условия**

Машины и механизмы при испытании должны быть установлены на звукоотражающей поверхности. Диапазон испытаний должен соответствовать требованиям *ГОСТ 31172*, подраздел 6.6, для измерений по *техническому методу испытаний*.

Диапазон испытаний должен соответствовать *ГОСТ 31172*, раздел 6, для измерений по *техническому методу* согласно *ГОСТ Р 51401*, приложение А.

**Примечание** — При испытаниях на открытых площадках показатель акустических условий  $K_2$  принимают равным или меньшим 0,5 дБ и, следовательно, ничтожно малым.

Испытуемая машина *или механизм* должны быть установлены на звукоотражающей поверхности стола как описано в *ГОСТ 31172*, приложение В, или на звукоотражающей поверхности пола — для машины *или механизма* на ножках.

Между машиной *или механизмом* и опорной поверхностью должна быть эластичная вибропрокладка для минимизации передачи вибрации на опорную поверхность и ее влияния на источник шума. Машина *или механизм* должны быть установлены на горизонтальной поверхности и удалены от любых отражающих стен, потолка и других объектов.

**ДА.3 Условия проведения испытаний**

Испытания следует проводить на порожней работающей машине *или механизме* при максимальной скорости.

**ДА.4 Измерения**

Должен быть измерен откорректированный по шкале *A* уровень звукового давления излучения.

Измерительные инструменты должны соответствовать *ГОСТ 31172*, раздел 5 и пункт 10.2.1.

Измерения следует проводить непрерывно в течение полного рабочего цикла не менее 15 с.

**ДА.5 Данные, подлежащие регистрации**

Информация должна соответствовать *ГОСТ 31172*, раздел 12. Любые отклонения от этих правил испытаний по шуму и *ГОСТ 31172* должны быть зарегистрированы вместе с указанием технических причин таких отклонений.

**ДА.6 Протокол испытаний**

В протоколе о проведении испытаний должна быть представлена информация, необходимая изготовителю для декларирования шумовых характеристик машины и эксплуатационнику — для подтверждения заявленных значений.

В протокол должна быть включена следующая минимальная информация:

- ссылка на основополагающий *ГОСТ 31172*, используемый для определения уровня излучения звука;
- описание условий монтажа и работы машины *или механизма*;
- местоположение рабочих мест оператора при определении уровня звукового давления излучения;
- полученное значение уровня звукового давления излучения.

Необходимо подтвердить выполнение всех требований правил испытаний по шуму или, если это не так, должны быть указаны невыполненные требования. Должны быть также указаны отклонения от требований и технические причины таких отклонений.

#### ДА.7 Заявление и контроль шумовых характеристик

Значение уровня излучения звука должно быть декларировано в соответствии с ГОСТ 30691.

Изготовитель должен указать значение уровня излучения звука в соответствии с ГОСТ Р ИСО 12100-2, приложение А, пункт А.1.7.4, перечисление f).

Значение уровня звукового излучения должно быть округлено до большего целого значения, выраженного в децибелах.

В декларации о звуковом излучении должно быть точно указано, что значения шумовых характеристик были измерены в соответствии с требованиями данных правил испытаний по шуму, а также в соответствии с ГОСТ 31172.

Если это не так, нужно точно указать, какие отклонения от требований ГОСТ 31172 имели место.

Изготовитель должен представить полученные значения шумовых характеристик в двухчисловой форме в соответствии с ГОСТ 30691, указывая значения уровня звукового давления излучения  $L_{pA}$  на рабочем месте оператора и соответствующий коэффициент неопределенности  $K_{pA}$ . Ожидаемый коэффициент неопределенности  $K_{pA}$  равен 2,5 дБ в соответствии с ГОСТ 30691, приложение А, пункт А.2.2.

Проверку достоверности полученных значений шумовых характеристик следует проводить в соответствии с ГОСТ 30691 при соблюдении тех же самых условий монтажа, установки и работы, которые были использованы при первоначальном определении значений шумовых характеристик.

В декларации могут быть указаны дополнительные значения шумовых характеристик. Испытание должно быть проведено на порожней работающей машине или механизме при их максимальной скорости.

*Примечание* — Текст настоящего приложения совпадает с текстом приложения А (нормативное) «Система правил оценки уровня шума машин наполнительных и вспомогательного оборудования. Второй класс точности» стандарта ЕН 12463:2004 и приводится как справочный, т. к. исключен из стандарта как преждевременный для предприятий пищевой промышленности. В настоящем стандарте использованы методы измерения шумовых характеристик по ГОСТ Р 51402. Применение ГОСТ 23941, ГОСТ 31172 и ГОСТ 30691 по второй степени точности рекомендуется предприятиям — изготовителям машин и механизмов, имеющим соответствующую испытательную базу.

Приложение ДБ  
(справочное)

**Связь настоящего европейского стандарта с директивами ЕС**

Настоящий европейский стандарт разработан Европейским комитетом по стандартизации (CEN) по поручению Комиссии Европейского сообщества и Европейской ассоциации свободной торговли (EFTA) и способствует выполнению основных требований Директивы Нового подхода по оборудованию (98/37/ЕС) с поправками Директивы 98/79/ЕС.

Поскольку данный стандарт опубликован в Официальном журнале ЕС в соответствии с этой Директивой и принят в качестве национального стандарта, как минимум, одной страной — членом ЕС, соответствие требованиям данного стандарта в пределах области его применения является средством выполнения основных требований этой Директивы и связанных с ней регламентирующих документов Европейской ассоциации свободной торговли.

**ПРЕДУПРЕЖДЕНИЕ:** К продукту(ам), входящему(им) в область применения настоящего стандарта, могут предъявляться требования других стандартов и директив ЕС.

*Примечание* — Текст настоящего приложения совпадает с текстом приложения ZA (информативное) «Связь настоящего стандарта с директивами ЕС» EN 12463:2004 и приводится как справочный, т. к. действует только для государств — членов Европейского Союза.

**Приложение ДВ  
(обязательное)**

**Сведения о соответствии ссылочных национальных и межгосударственных стандартов  
международным стандартам, использованным в качестве ссылочных в примененном  
европейском региональном стандарте**

Таблица ДВ.1

Обозначение ссылочного национального, межгосударственного стандарта	Степень соответствия	Обозначение и наименование ссылочного международного стандарта
ГОСТ Р ЕН 614-1—2003	IDT	ЕН 614-1—95 «Безопасность оборудования. Эргонометрические принципы конструирования. Часть 1. Термины, определения и общие принципы»
ГОСТ Р ЕН 1005-3—2009	IDT	ЕН 1005-3—2002 «Физические возможности человека. Часть 3. Рекомендуемые пределы усилий, прикладываемых при эксплуатации машин»
ГОСТ ЕН 1070—2003	IDT	ЕН 1070—98 «Безопасность оборудования. Термины и определения»
ГОСТ ИСО 12100-1—2007	IDT	ИСО 12100-1—92 «Безопасность оборудования. Основные понятия, общие принципы конструирования. Часть 1. Основная терминология, методология»
ГОСТ Р ИСО 12100-2—2007	IDT	ИСО 12100-2:2003 «Безопасность машин. Основные понятия, общие принципы конструирования. Часть 2. Технические принципы»
ГОСТ Р ИСО 13849-1—2003	IDT	ИСО 13849-1:1999 «Безопасность оборудования. Элементы систем управления, связанные с безопасностью. Часть 1. Общие принципы конструирования»
ГОСТ 14254-96 (МЭК 529-89)	IDT	МЭК 529-89 «Степени защиты, обеспечиваемые оболочками (код IP)»
ГОСТ 30691—2000 (ИСО 4871—96)	MOD	ИСО 4871—96 «Акустика. Заявление и подтверждение значений шума, излучаемого машинами и оборудованием»
ГОСТ 31191.1—2004 (ИСО 2631-1:1997)	MOD	ИСО 2631-1:1997 «Вибрация и удар. Измерение общей вибрации и оценка ее воздействия на человека. Часть 1. Общие требования»
ГОСТ 31319—2006 (ЕН 14253:2003)	MOD	ЕН 14253:2003 «Вибрация. Измерение общей вибрации и оценка ее воздействия на человека. Требования к проведению измерений на рабочих местах»
ГОСТ Р 51401—99 (ИСО 3744—94)	MOD	ИСО 3744—94 «Акустика. Определение уровней звуковой мощности источников шума по звуковому давлению. Технический метод в существенно свободном звуковом поле над звукоотражающей плоскостью»
ГОСТ Р 51402—99 (ИСО 3746—95)	MOD	ИСО 3746—95 «Шум машин. Определение уровней звуковой мощности источников шума по звуковому давлению. Ориентировочный метод с использованием измерительной поверхности над звукоотражающей плоскостью»



## Окончание таблицы ДВ.1

Обозначение ссылочного национального, межгосударственного стандарта	Степень соответствия	Обозначение и наименование ссылочного международного стандарта
ГОСТ Р 51334—99	IDT	ЕН 294—1992 «Безопасность машин. Безопасные расстояния для предохранения верхних конечностей от попадания в опасную зону»
ГОСТ Р 51336—99	IDT	ЕН 418—92 «Безопасность машин. Установки аварийного выключения. Функции. Принципы проектирования»
ГОСТ Р 51342—99	MOD	ЕН 953—97 «Безопасность машин. Съёмные защитные устройства. Общие требования по конструированию и изготовлению неподвижных и перемещаемых защитных устройств»
ГОСТ Р 51344—99	IDT	ЕН 1050—96 «Безопасность машин. Принципы оценки и определения риска»
ГОСТ Р 51345—99	IDT	ЕН 1088:1995 «Безопасность машин. Блокировочные устройства, связанные с защитными устройствами. Принципы конструирования и выбора»
ГОСТ Р МЭК 60204-1—2007	IDT	МЭК 60204-1:2005 «Безопасность машин. Электрооборудование машин и механизмов. Часть 1. Общие требования»
<p>Примечание — В настоящей таблице использованы следующие условные обозначения степени соответствия стандартов:</p> <ul style="list-style-type: none"> <li>- IDT — идентичные стандарты;</li> <li>- MOD — модифицированные стандарты.</li> </ul>		

**Приложение ДГ  
(справочное)**

**Сопоставление структуры настоящего стандарта со структурой примененного европейского регионального стандарта**

Таблица ДГ.1

Структура настоящего стандарта	Структура европейского регионального стандарта
1 Область применения	1 Область применения
2 Нормативные ссылки	2 Нормативные ссылки
3 Термины и определения	3 Термины и определения
4 <i>Устройство и принцип действия</i>	См. раздел 3
5 Перечень опасностей	4 Перечень существенных опасностей
5.1 <i>Общие положения</i>	4.1 <i>Общее</i>
5.2 <i>Механические опасности</i>	4.2 <i>Механические опасности</i>
5.3 <i>Электрические опасности</i>	4.3 <i>Электрические опасности</i>
5.4 <i>Опасность потери устойчивости</i>	4.4 <i>Опасность потери устойчивости</i>
5.5 <i>Опасность, обусловленная повышением уровня шума и вибрации</i>	4.5 <i>Опасность шума</i>
5.6 <i>Опасности, связанные с несоблюдением эргономических требований</i>	4.6 <i>Опасности, связанные с несоблюдением эргономических требований</i>
5.7 <i>Опасности, связанные с несоблюдением гигиенических требований</i>	4.7 <i>Опасности, связанные с несоблюдением гигиенических требований при проектировании машины</i>
6 <i>Требования по безопасности и санитарии и меры защиты</i>	5 <i>Требования по безопасности и гигиене и меры защиты</i>
6.1 <i>Общие требования</i>	5.1 <i>Общее</i>
6.2 <i>Требования по обеспечению механической безопасности</i>	5.2 <i>Механические опасности</i>
6.3 <i>Требования по обеспечению механической безопасности нестандартных наполнительных машин</i>	5.3 <i>Нестандартные наполнительные машины</i>
6.4 <i>Требования по обеспечению электрической безопасности</i>	5.4 <i>Электрические опасности</i>
6.5 <i>Опасность потери устойчивости</i>	5.5 <i>Опасность потери устойчивости</i>
6.6 <i>Снижение уровня шума и вибрации</i>	5.6 <i>Снижение уровня шума</i>
6.7 <i>Требования по обеспечению эргономической безопасности</i>	5.7 <i>Эргономические требования</i>
6.8 <i>Требования по обеспечению санитарно-гигиенической безопасности</i>	5.8 <i>Гигиена и очистка</i>
7 <i>Проверка выполнения требований безопасности и санитарно-гигиенических норм</i>	6 <i>Проверка выполнения требований по безопасности и гигиене и мер защиты</i>
8 <i>Информация для эксплуатационника</i>	7 <i>Информация для использования</i>
8.1 <i>Общие требования</i>	7.1 <i>Общее</i>

Окончание таблицы ДГ.1

Структура настоящего стандарта	Структура европейского регионального стандарта
8.2 Руководство по эксплуатации	7.2 Руководство по эксплуатации
8.3 Подготовка операторов	7.3 Подготовка операторов
8.4 Маркировка	7.4 Маркировка
Приложение А (обязательное) Принципы проектирования, обеспечивающие возможность очистки наполнительных машин и вспомогательных механизмов	Приложение В (нормативное) Принципы проектирования, обеспечивающие возможность очистки наполнительных машин и вспомогательного оборудования
Приложение В (обязательное) Общие опасности для машин пищевой промышленности и требования по их снижению, применяемые к наполнительным машинам и вспомогательным механизмам	Приложение С (нормативное) Обычные опасности оборудования пищевой промышленности и снижение требований, применяемых для машин наполнительных и вспомогательного оборудования
Приложение ДА (справочное) Правила испытаний по шуму техническим методом наполнительных машин и вспомогательных механизмов	Приложение А (нормативное) Система правил оценки уровня шума наполнительных машин и вспомогательного оборудования. Второй класс точности
Приложение ДБ (справочное) Связь настоящего европейского стандарта с директивами ЕС	Приложение ЗА (информативное) Связь настоящего стандарта с директивами ЕС
Приложение ДВ (обязательное) Сведения о соответствии ссылочных национальных и межгосударственных стандартов международным стандартам, использованным в качестве ссылочных в примененном европейском региональном стандарте	—
Приложение ДГ (справочное) Сопоставление структуры настоящего стандарта со структурой примененного европейского регионального стандарта	—
Библиография	Библиография

### Библиография

- [1] Технический регламент «О безопасности машин и оборудования». Утвержден постановлением Правительства Российской Федерации от 15 сентября 2009 г. № 753 «Об утверждении технического регламента «О безопасности машин и оборудования»
- [2] СН 2.2.4/2.1.8.562—96 Шум на рабочих местах, в помещениях жилых и общественных зданий и на территории жилой застройки
- [3] ГН 2.2.5.1313—03 Предельно-допустимые концентрации (ПДК) вредных веществ в воздухе рабочей зоны
- [4] Правила технической эксплуатации электроустановок потребителей. Утверждены приказом Министерства энергетики Российской Федерации от 13.01.2003 г. № 6
- [5] РТМ 27-72-15—82 Порядок применения металлов, синтетических материалов и других материалов, контактирующих с пищевой продукцией и средами

---

УДК 664.65.05:658:382.3:006.354

ОКС 67.260

Г71  
Г72

ОКП 51 3121  
ОКП 51 3220

Ключевые слова: наполнительная машина, поршень, питатель, загрузочный и выгрузочный проемы, загрузочный питающий бункер с разделяющейся воронкой, загрузочный шнек, питающий шнек, лопасть, делительная заслонка, отсекатель, световая завеса, предохранительная рейка, гигиена, безопасность

---

Редактор *О.А. Стояновская*  
Технический редактор *В.Н. Прусакова*  
Корректор *Ю.М. Прокофьева*  
Компьютерная верстка *Е.А. Кондрашовой*

Сдано в набор 02.10.2014. Подписано в печать 17.11.2014. Формат 60×84 $\frac{1}{8}$ . Гарнитура Ариал.  
Усл. печ. л. 6,05. Уч.-изд. л. 5,20. Тираж 51 экз. Зак. 4666.

---

Издано и отпечатано во ФГУП «СТАНДАРТИНФОРМ», 123995 Москва, Гранатный пер., 4.  
[www.gostinfo.ru](http://www.gostinfo.ru) [info@gostinfo.ru](mailto:info@gostinfo.ru)