

Госстрой СССР
ЦЕНТРАЛЬНЫЙ ИНСТИТУТ ТИПОВОГО ПРОЕКТИРОВАНИЯ
Свердловский филиал
620062, г.Свердловск-62, ул.Чебышева, 4
Заказ № 4307 Инв. № 14412-03 тираж 250
Сдано в печать 22.10 1981г. цена 1-79

ТИПОВОЙ ПРОЕКТ 272-18-6

**УНИФИЦИРОВАННЫЙ ВСТРОЕНО - ПРИСТРОЕННЫЙ
К ЖИЛЫМ ДОМАМ МАГАЗИН /БЛОК VI-A/
ТОРГОВОЙ ПЛОЩАДЬЮ 1000 КВ. МЕТРОВ
ТОВАРЫ ДЛЯ ДЕТЕЙ С ВАРИАНТАМИ:
ТОВАРЫ ДЛЯ ЖЕНЩИН, ТОВАРЫ ДЛЯ МУЖЧИН,
ТОВАРЫ ДЛЯ МОЛОДЕЖИ, КУЛЬТТОВАРЫ**

АЛЬБОМ III СОСТАВ ПРОЕКТА:

АЛЬБОМ I	АС 1 АС 2	АРХИТЕКТУРНО-СТРОИТЕЛЬНЫЕ РЕШЕНИЯ ВИТРАЖИ
АЛЬБОМ II	ТХ ОВ БК ЭО АУ	ТЕХНОЛОГИЯ И МЕХАНИЗАЦИЯ ОТОПЛЕНИЕ И ВЕНТИЛЯЦИЯ ВОДОПРОВОД И КАНАЛИЗАЦИЯ ЭЛЕКТРОСВЯЗЬ АВТОМАТИЗАЦИЯ УСТРОЙСТВ ИНЖЕНЕРНОГО ОБОРУДОВАНИЯ
АЛЬБОМ III	УС	УСТРОЙСТВА СВЯЗИ ИЗДЕЛИЯ ИИ 1 - ИЗДЕЛИЯ ЖЕЛЕЗОБЕТОННЫЕ К СЕРИИ ИИ-04 ИИ 2 - ИЗДЕЛИЯ ЖЕЛЕЗОБЕТОННЫЕ ИМ - ИЗДЕЛИЯ МЕТАЛЛИЧЕСКИЕ ИД - ИЗДЕЛИЯ ДЕРЕВЯННЫЕ
АЛЬБОМ IV	СМ	СМЕТЫ

РАЗРАБОТАН
УНИИЭП ТОРГОВО-БЫТОВЫХ ЗАДАНИЙ
И ТУРИСТСКИХ КОМПЛЕКСОВ

ТЕХНИЧЕСКИЙ ПРОЕКТ
УТВЕРЖДЕН ГОСГРАЖДАНСТРОЕМ
ПРИКАЗ № 26 ОТ 28 ЯНВАРЯ 1980 Г.

ГЛАВНЫЙ ИНЖЕНЕР ИНСТИТУТА *В.В. Савьялов* ЛЕПСКИЙ В.М.
ГЛАВНЫЙ АРХИТЕКТОР ПРОЕКТА *В.В. Савьялов* САВЬЯЛОВ В.Н.

РАБОЧИЕ ЧЕРТЕЖИ ВВЕДЕНЫ В ДЕЙСТВИЕ
УНИИЭП ТОРГОВО-БЫТОВЫХ ЗАДАНИЙ И
ТУРИСТСКИХ КОМПЛЕКСОВ
ПРИКАЗ № 81 ОТ 14 АВГУСТА 1981 Г.

17412 63

ОБОЗНАЧЕНИЕ	НАИМЕНОВАНИЕ	СТР.
	ТИТУЛЬНЫЙ ЛИСТ АЛЬБОМА	
ИЖ1-00-00 ДО	ВЕДОМОСТЬ ЧЕРТЕЖЕЙ ИЖ1	2
КУ1-00	КОЛОННА КУ1. ОПАЛУБКА И АРМИРОВАНИЕ	3
КУ2-00	КОЛОННА КУ2. ОПАЛУБКА И АРМИРОВАНИЕ	4
КУ3-00	КОЛОННА КУ3. ОПАЛУБКА И АРМИРОВАНИЕ	5
КУ4-00	КОЛОННА КУ4. ОПАЛУБКА И АРМИРОВАНИЕ	6
КУ3.КР1-00	КАРКАС ПЛОСКИЙ КР1	7
КУ1.КР2-00	КАРКАС ПЛОСКИЙ КР2	7
КУ2-01	КОЛОННА КУ2-01	11
КУ3-01	КОЛОННА (КУ3-01, КУ3-02)	8
КУ4-01	КОЛОННА (КУ4-01, КУ4-03)	9
КУ4-02	КОЛОННА КУ4-02	10
КР-442-24-01	КОЛОННА КР-442-24-01	11

ОБОЗНАЧЕНИЕ	НАИМЕНОВАНИЕ	СТР.
КР-442-24-02	КОЛОННА КР-442-24-02	12
КВК-342-14-01	КОЛОННА (КВК-342-14-01 ÷ КВК-342-14-03)	13
КВР-342-14-01	КОЛОННА (КВР-342-14-01, КВР-342-14-02)	14
КВК-30-01	КОЛОННА (КВК-30-01, КВК-30-02)	15
КР-30-01	КОЛОННА КР-30-01	16
КР-30-02	КОЛОННА КР-30-02	17
КК-30-01	КОЛОННА (КК-30-01 ÷ КК-30-04)	18
ЗД-1		19
КК-30-01	КОЛОННА (КК-30-01 ÷ КК-30-04)	19
Н-45-6-01	ПАНЕЛЬ Н-45-6-01	20
Н-45-9-01	ПАНЕЛЬ Н-45-9-01	21
Н-45-18-01	ПАНЕЛЬ Н-45-18-01	21
Н-60-12-01	ПАНЕЛЬ Н-60-12-01	20

				ПРИВЯЗАН	
ИНВ. №					
РИС. МАСТ.	КОЛЧИН				
ГЛАВ. ИЖ.	ЛУЩЕЦКИЙ				
САВ.	ЗАВЬЯЛОВ				
ТИП.	СОБОЛЕВ				
РУК. ГРУПП.	ПУШКИНА				
РАЗРАБ.	БЕРЛОВА				
ПРОВЕРКА	СОБОЛЕВ				
И. КОНТР.	ИТКИНА				
				272-18-6-ИЖ1-00-00 ДО	
				ВЕДОМОСТЬ ЧЕРТЕЖЕЙ ИЖ1	
				СТУДИЯ ЛИСТ	ЛИСТОВ
				Р	
				ЦНИИЭП	Торгово-Сбытовой ЗАИНСИ И ТРАКТЕЙНЫЙ КОМПЛЕКС
				Г. МОСКВА	

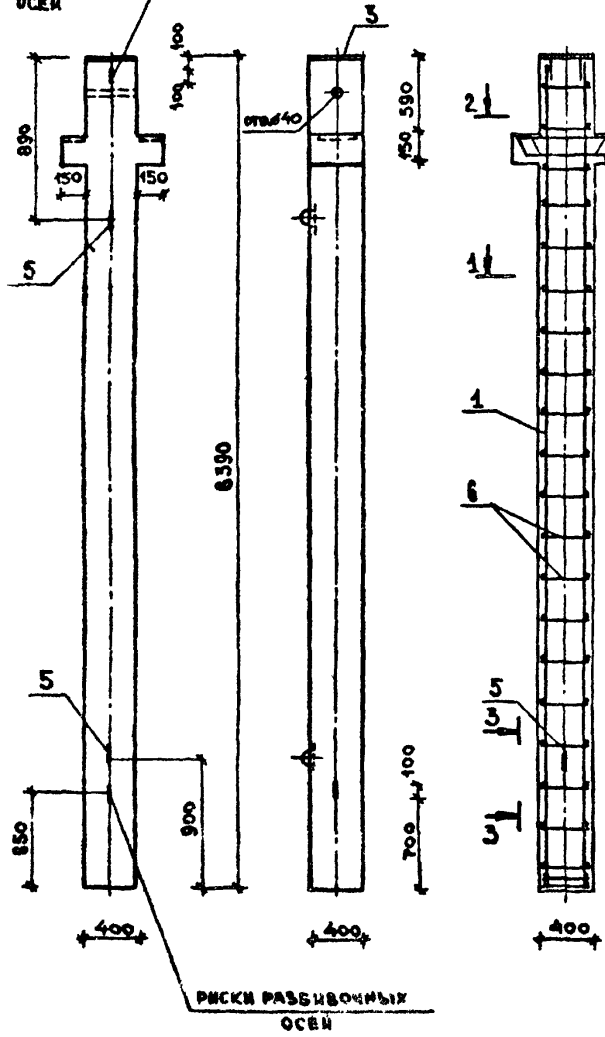
17/11/03

ТИПОВОЙ ПРОЕКТ 272-18-6 Альбом III

В.О. СЛАСОВАНО

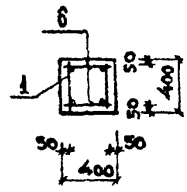
ЛИСТ № ПЛАНА Изучился и дата ЗАКАЗ №

РИСКИ РАЗБИВОЧНЫХ ОСЕЙ

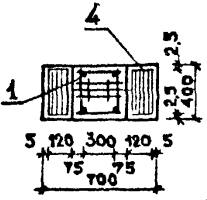


РИСКИ РАЗБИВОЧНЫХ ОСЕЙ

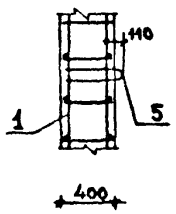
1-1



2-2



3-3



ПРИВЯЗАН

ИЗМ. №	ИЗМ. №
--------	--------

ФОРМАТ	ЗОНА	ПОЗ	ОБОЗНАЧЕНИЕ	НАИМЕНОВАНИЕ	КОЛ	ПРИМЕЧ.
				ДОКУМЕНТАЦИЯ		
			1.220-1, В1	Л. 44, 34		УЗЛЫ УСТАНОВКИ ЗА - X
			ИИ-04-2, В3	Л. 17, 23		КЛАДНЫХ ДЕТАЛЕЙ X
				СБОРОЧНЫЕ ЕДИНИЦЫ		
		1	272-18-6 ИЖ--КМ1, КР2-00	КАРКАС ПЛОСКИЙ КР 2	2	
		2	ИИ-04-2, В6 ЦИ Л.21	СЕТКА С-7	2	
		3	ИИ-04-8, В3	ЗАКЛАДНАЯ ДЕТАЛЬ М-8	1	
		4	1.220-1, В1	ЗАКЛАДНАЯ ДЕТАЛЬ М-5	1	
		5		ПЕТЛЯ П-1	2	
				ДЕТАЛИ		МАССА ЕД. КГ
Б4		6		∅10A1, ГОСТ 5781-75, ρ=380	46	0,234
				МАТЕРИАЛЫ		
				БЕТОН МАРКИ .300" М³	1,04	

ВЫБОРКА СТАЛИ НА ОДИН ЭЛЕМЕНТ, КР

МАРКА	АРМАТУРНЫЕ ИЗДЕЛИЯ		ЗАКЛАДНЫЕ ИЗДЕЛИЯ						ВСЕГО					
	АРМАТУРНАЯ СТАЛЬ ГОСТ 5781-76		ИТОГО	ПОДСОВОВАЯ СТАЛЬ ГОСТ 103-76		АРМАТУРНАЯ СТАЛЬ ГОСТ 5781-75				ИТОГО				
	КЛАСС А1	КЛАСС АШ		∅10	∅12	∅20	∅40	∅10			∅16	∅36	∅28	∅20
КУ 1	23,0	122,8	145,8	7,4	15,07	7,2	6,28	-	4,4	15,9	0,13	2,0	66,38	212,16

КОЛОННУ ВЫПОЛНЯТЬ В ОПАЛУБКЕ 2КСР-40

272-18-6 ИЖ1-КУ1-00					
РУК. МАС.	КОЛЧИН	<p>КОЛОННА КУ1 ОПАЛУБКА И АРМИРОВАНИЕ</p>	СТАДИЯ	МАССА	МАСШТАБ
РА. ИЖ. И.	ЛИНЕЦКИЙ		Р	2600	1:25
РАП.	ЗАВЬЯЛОВ		ЛИСТ		ЛИСТОВ
ГМП.	СОБОЛЕВ		ЦНИИЭП		
РУК. ТР. ИЖ.	ПУШКИНА		Г. МОСКВА		
РАЗРАБ.	БОРИСОВА	ГОРТЕВО-БЫТОВСКИЙ ЗАВОД В ТУРИНСКОМ РАЙОНЕ МОСКОВСКОЙ ОБЛ.			
ПРОВЕР.	ПУШКИНА				
И. КОНТР.	УТКИНА				

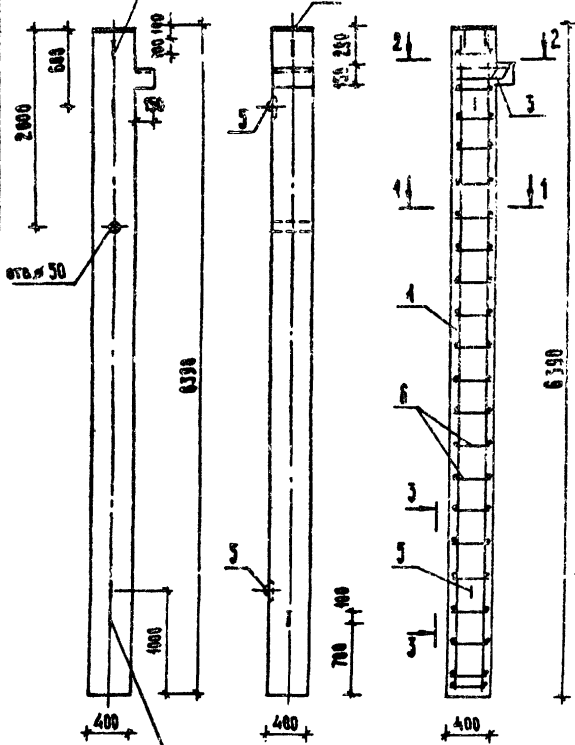
1944/03

ТИПОВОЙ ПРОЕКТ 272-18АЛЬТЕРНАТИВ

СОГЛАСОВАНО:

ИЛИ ПОДАТЬ ПОДПИСЬ ЗАДАТЬ ВЗЯТЬ ШТАМП

РИСКИ РАЗБИВОЧНЫХ
ОСЕЙ



РИСКИ РАЗБИВОЧНЫХ
ОСЕЙ

КОЛОННУ ВЫПОЛНЯТЬ В ОПАЛУБКЕ К2Х-442-22

ПРИВЯЗАН

РИС. МАСТ.	КОЛЧИН	<i>Минин</i>
ТЛ. ИНЖ. М.	ЛИНЕЦКИН	<i>Минин</i>
ГАП	ЗАВЬЯЛОВ	<i>Минин</i>
ТИЛ	СОБОЛЕВ	<i>Минин</i>
РИС. ГИП	ПУШКИНА	<i>Минин</i>
РАЗРАБ.	БОРШОВА	<i>Минин</i>
ПРОВЕРЯЯ	ПУШКИНА	<i>Минин</i>
А. КОНТР.	УТКИНА	<i>Минин</i>

ФОРМАТ	ЗОНА	РАС.	ОБОЗНАЧЕНИЕ	НАИМЕНОВАНИЕ	КОЛ.	ПРИМЕЧАНИЕ
				ДОКУМЕНТАЦИЯ		
			ИИ-04-2, ВЫП. 3, Л. 17, 21, 23	УЗЛЫ УСТАНОВКИ ЗАКЛАДНЫХ ДЕТАЛЕЙ	Х	
				СБОРОЧНЫЕ ЕДИНИЦЫ		
		1	272-18-Б ИИ-1-КУ1 КР2-00	КАРКАС ПЛОСКИЙ КР2	2	
		2	ИИ-04-2, ВЫП. 6, Ч. Л. 23	СЕТКА СВ	4	
		3	ИИ-04-8, ВЫП. 3, Л. 4	ЗАКЛАДНАЯ ДЕТАЛЬ МВ	1	
		4	Л. 7	ЗАКЛАДНАЯ ДЕТАЛЬ МВ	1	
		5	ИИ-04-2, ВЫП. 6, Ч. Л. 20	ПЕТЛЯ П1	2	
				ДЕТАЛИ		МАССА ЕД. КГ
Б.А.		6	Б.А.Т, ГОСТ 5781-75, 8-380	МАТЕРИАЛЫ	50	0,084
				БЕТОН МАРКИ 300 М ³	1,03	

ВЫБОРКА СТАЛИ НА ОДИН ЭЛЕМЕНТ, КГ

МАРКА	АРМАТУРНЫЕ ИЗДЕЛИЯ			ЗАКЛАДНЫЕ ИЗДЕЛИЯ							ВСЕГО			
	АРМАТУРНАЯ СТАЛЬ ГОСТ 5781-75	КЛАСС АС	КЛАСС АШ	ПОЛОСОВАЯ СТАЛЬ ГОСТ 103-76	АРМАТУРНАЯ СТАЛЬ ГОСТ 5781-75				ВСЕГО					
					КЛАСС АХ	КЛАСС АШ	КЛАСС АШ	КЛАСС АШ						
КУ 2	5,52	20,3	0,34	26,18	3,7	15,7	2,5	1,88	4,4	6,8	5,8	2,0	42,78	68,94

272-18-Б ИИ1 КУ2-00

КОЛОННА КУ-2
ОПАЛУБКА И АРМИРОВАНИЕ

СТАВКА	МАССА	МАСШТАБ
Р	2580	1:25

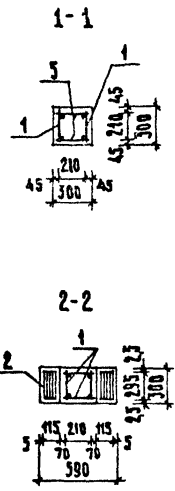
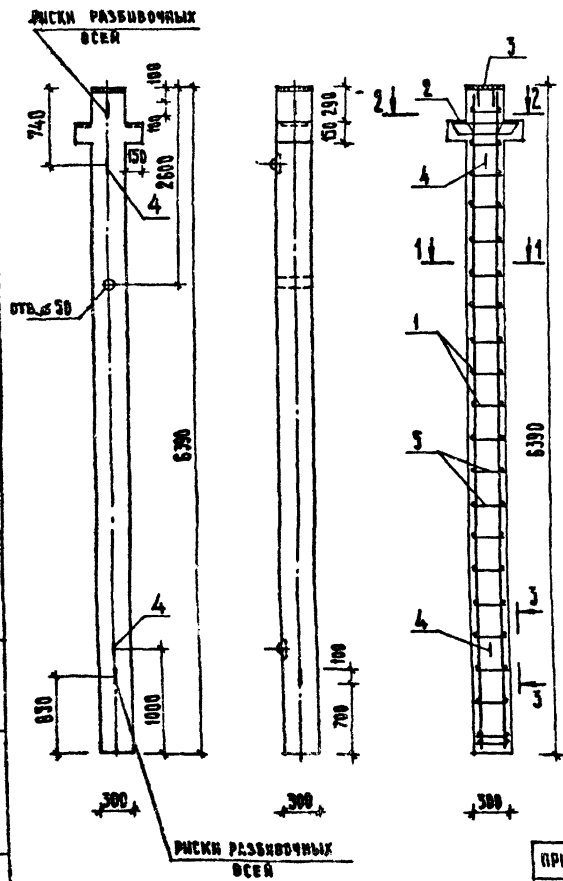
ЛИСТ	ЛИСТОВ
ЦИНИЭП	ТОРГОВО-ПРОМЫСЛЕННЫЙ КОМПЛЕКС

17412-03

ТИПОВОЙ ПРОЕКТ 272-18-6 АЛЬБОМ III

СОГЛАСОВАНО:

И.И.И. ПОДПИСЬ НАЧАЛЬНИКА ОТДЕЛА



ФОРМАТ	ЗОНА	ПОЗ.	ОБОЗНАЧЕНИЕ	НАИМЕНОВАНИЕ	КОД	ПРИМЕЧАНИЕ
				ДОКУМЕНТАЦИЯ		
			ИИ-04-2, ВЫП.13, Л. 24, 29	УЗЛЫ УСТАНОВКИ ЗАКЛАДНЫХ ДЕТАЛЕЙ	Х	
				СБОРОЧНЫЕ ЕДИНИЦЫ		
	1		272-18-6 ИИ1-КУ3 КР1-00	КАРКАС ПЛОСКИЙ КР1	2	
	2		ИИ-04-2, ВЫП.10 Ч.II, Л.19	ЗАКЛАДНАЯ ДЕТАЛЬ М-9	1	
	3		Л. 22	ЗАКЛАДНАЯ ДЕТАЛЬ М-12	1	
	4		Л.18	ПЕТЛЯ П-2	2	
				ДЕТАЛИ		
Б4	5			№ 6 А I, ГОСТ 5781-75 Р-280		МАССА ЕД. КГ
				МАТЕРИАЛЫ	50	0,062
				БЕТОН МАРКИ 300 м ³	0,59	

ВЫБОРКА СТАЛИ НА ОДИН ЭЛЕМЕНТ, КГ

МАРКА	АРМАТУРНЫЕ ИЗДЕЛИЯ				ЗАКЛАДНЫЕ ИЗДЕЛИЯ				ИТОГО	ВСЕГО			
	АРМАТУРНАЯ СТАЛЬ ГОСТ 5781-75		ИТОГО		ПОЛОСОВАЯ СТАЛЬ ГОСТ 103-76		АРМАТУРНАЯ СТАЛЬ ГОСТ 5781-75						
	КЛАСС А I	КЛАСС А III	№ 6	№ 16	№ 10	№ 16	№ 25	№ 22			№ 10		
КУЗ	5,52	20,13	0,34	26,01	5,56	8,40	4,28	4,0	3,64	6,02	0,26	32,16	58,17

КОЛОННЫ ВЫПОЛНЯТЬ В ОБЛАУЧКЕ К2К-42

ПРИВЯЗАН		272-18-6 - ИИ1-КУ3-00	
РК.МАСТ. КОЛЧИН	ЛИНЕЙКИ	КОЛОННА КУ-3 ОПАЛУБКА И АРМИРОВАНИЕ	СТАДИЯ
ГАП	ЗАВЬЯЛОВ		МАССА
ГИП	СОБОЛЕВ	П	1380
РК.ГРНИ	ПУШКИНА	МАСШТАБ	1:25
РАЗРАБ.	БОРИСОВА	ЛИСТ	ЛИСТОВ
ПРОДЕРЯ	ПУШКИНА	ЦНИИЭП	
И.КОНТР.	УТКИНА	ТОРГОВО-ПРОМЫСЛЕННЫЙ ЦЕНТР	
		Г.МОСКВА	

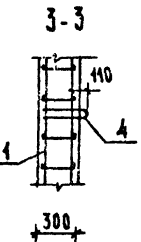
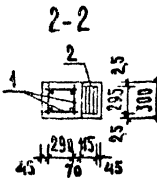
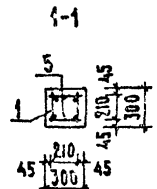
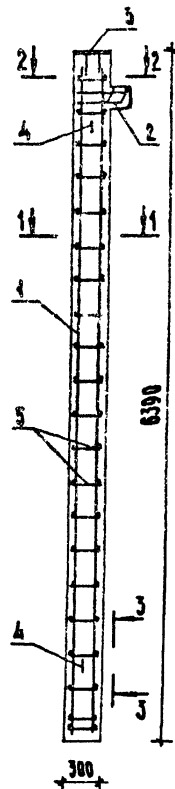
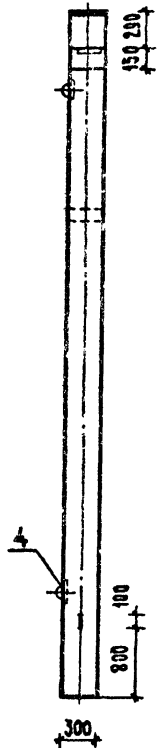
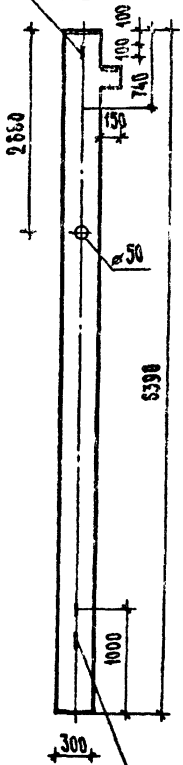
17412-05

Типовой проект 272-18-6 Альбом III

СОГЛАСОВАНО:

ЛИСТ ПОДПИСАНЫ ДАТА ВЗЯТ ЛИСТ

РИСКИ РАЗБИВОЧНЫХ ОСЕЙ



РИСКИ РАЗБИВОЧНЫХ ОСЕЙ

ПРИВЯЗАН

ИЗМ. И									
--------	--	--	--	--	--	--	--	--	--

ФОРМА	ЗОНА	ПОЗ.	БЕЗЗНАЧЕНИЕ	НАИМЕНОВАНИЕ	КОЛ.	ПРИМЕЧАНИЕ
				ДОКУМЕНТАЦИЯ		
			ИИ-04-2, вып. 13 л. 23, 29	УЗЛЫ УСТАНОВКИ ЗАКЛАДНЫХ ДЕТАЛЕЙ СБОРОЧНЫЕ ЕДИНИЦЫ	Х	
		1	272-18-6 ИИ 1 КУ3, КО1-00	КАРКАС ПЛОСКИЙ КР-1	2	
		2	ИИ-04-2, вып. 10 Ч. II л. 20	ЗАКЛАДНАЯ ДЕТАЛЬ М10	1	
		3	л. 22	ЗАКЛАДНАЯ ДЕТАЛЬ М12	1	
		4	л. 18	ПЕТЛЯ	П2	2
				ДЕТАЛИ		МАССА ЕД, КГ
Б4		5		Ø ВЛ ГОСТ 5781-75 Ø 280	50	0,082
				МАТЕРИАЛЫ		
				БЕТОН МАРКИ, 300 м³	0,58	

ВЫБОРКА СТАЛИ НА ОДН ЭЛЕМЕНТ, КГ

МАРКА	АРМАТУРНЫЕ ИЗДЕЛИЯ			ЗАКЛАДНЫЕ ДЕТАЛИ					ИТОГО	ВСЕГО			
	АРМАТУРНАЯ СЕТКА ГОСТ 5781-75			КОЛОСОВАЯ СТАЛЬ ГОСТ 103-76			АРМАТУРНАЯ СТАЛЬ ГОСТ 5781-75				ИТОГО		
	КЛАСС А1	КЛАСС АШ	Ø	Ø 10	Ø 12	Ø 14	Ø 16	Ø 25				Ø 22	Ø 10
КУ4	5,52	20,3	0,34	2618	2,78	8,40	2,14	4,0	3,64	4,78	0,45	26,19	52,35

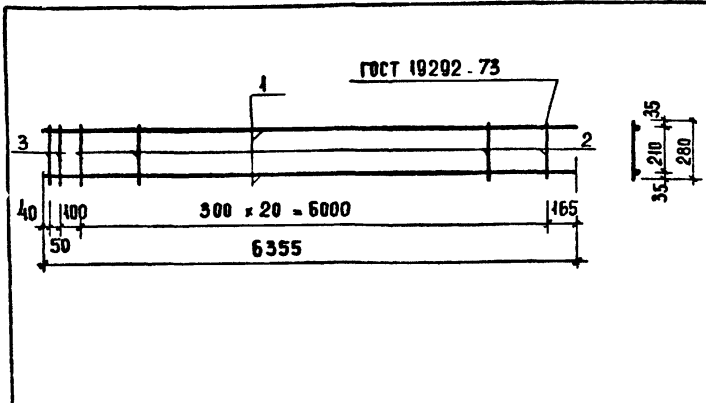
КОЛОННЫ ВЫПОЛНЯТЬ В ОПЛУБКЕ К2К-42

272-18-6 ИИ 1-КУ4-00

РУК. МАСТ. КОЛЧИН				<p>КОЛОННА КУ4 ОПЛУБКА И АРМИРОВАНИЕ</p>	СТАДИЯ	МАССА	МАСШТАБ
ГЯ. ИИ. И. ЛИНЕЧКИН					Р	1450	1:25
ГАП. ЗАВЬЯЛОВ							
ГИП. СОБОЛЕВ							
РУК. РИЗ. ПУШКИНА							
РАЗР. БОРМЦОВА							
ПРОВЕРИЛ ПУШКИНА							
И. КОНТ. УТКИНА							

ЛИСТ ЛИСТОВ
ЦНИИЭП
ПРОЕКТИРОВАНИЕ
СТРОИТЕЛЬНЫХ
ЗДАНИЙ И
ПРОМЫСЛОВЫХ
КОМПЛЕКСОВ
г. МОСКВА

17412-03



ФОРМАТ	ЗОНА	ПОЗ.	ОБОЗНАЧЕНИЕ	НАИМЕНОВАНИЕ	КОД	ПРИМЕЧАНИЕ
				ДЕТАЛИ		МАССА ЕД. КГ
	1		272-18-Б-ИЖ1-КУЗ КР1 01	φ16A ГОСТ 5781-75; ρ=6355	2	10,05
	2		02	φ10A ГОСТ 5781-75; ρ=280	2	0,17
	3		03	φ6A ГОСТ 5781-75; ρ=280	21	0,06

ПРИВЯЗАН		
ИВ. №		

272-18-Б-ИЖ1-КУЗ КР1-00

РУК. РАБОТ	КОЛЧИН	
ЛАНЖ. РАБОТ	ЛИНЕЦКИЙ	
ГАП	ЗАБЬЯЛОВ	
ТИП	СОБОЛЕВ	
РУК. РАБОТ	ПУШКИНА	
РАЗРАБОТ	БОРИСОВА	
ПРОВЕРКА	ПУШКИНА	
И КОНТР.	УТКИНА	

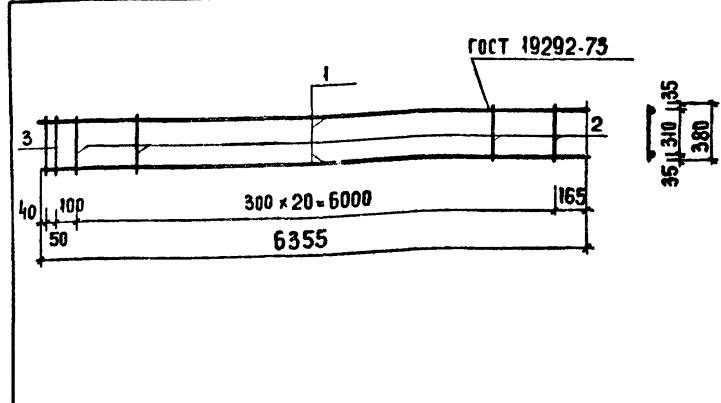
КАРКАС ПЛОСКИЙ
КР1

СТАДАЯ МАССА МАСШТАБ

Р 21,90 1:5

ЛИСТ ЛИСТОВ

ЦНИИЭП
г. МОСКВА



ФОРМАТ	ЗОНА	ПОЗ.	ОБОЗНАЧЕНИЕ	НАИМЕНОВАНИЕ	КОД	ПРИМЕЧАНИЕ
				ДЕТАЛИ		МАССА ЕД. КГ
	1		272-18-Б ИЖ1- КУ1 КР2 01	φ28A ГОСТ 5781-75; ρ=6355	2	30,67
	2		02	φ10A ГОСТ 5781-75; ρ=380	2	0,23
	3		03	φ6A ГОСТ 5781-75; ρ=380	21	0,08

ПРИВЯЗАН		
ИВ. №		

272-18-Б-ИЖ1-КУ1 КР2-00

РУК. РАБОТ	КОЛЧИН	
ЛАНЖ. РАБОТ	ЛИНЕЦКИЙ	
ГАП	ЗАБЬЯЛОВ	
ТИП	СОБОЛЕВ	
РУК. РАБОТ	ПУШКИНА	
РАЗРАБОТ	БОРИСОВА	
ПРОВЕРКА	ПУШКИНА	
И КОНТР.	УТКИНА	

КАРКАС ПЛОСКИЙ
КР2

СТАДАЯ МАССА МАСШТАБ

Р 63,48 1:50

ЛИСТ ЛИСТОВ

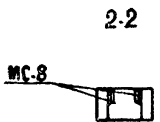
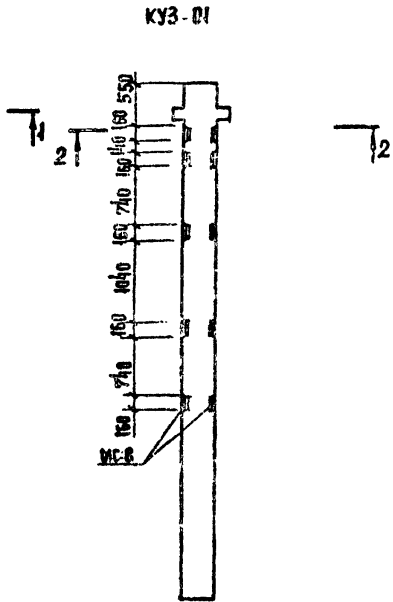
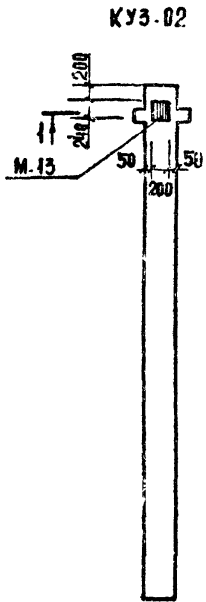
ЦНИИЭП
г. МОСКВА

17412-05

Типовой проект 272-18-5 Альбом III

С О Г Л А С О В А Н О :

ИНВ. № ПОЯ | ПОДПИСЬ И ДАТА | ВЗЯМ ЧИВ. №



ПРИВЯЗАН

ИТВ. №:	
---------	--

ПРОФИЛ	ЗОНА	ПОЗ.	ОБОЗНАЧЕНИЕ	НАИМЕНОВАНИЕ	КОЛ НА ИСПОЛ КУЗ.		ПРИМЕЧАНИЕ
					01	02	
				ДОКУМЕНТАЦИЯ			
			ИН. 04.2 вып. 10 ч и вып. 12 ч п. 1.2	УЗЛЫ УСТАНОВКИ ЗАКЛАДНЫХ ДЕТАЛЕЙ	×	×	
				СБОРОЧНЫЕ ЕДИНИЦЫ			
			272-18-5 ИЖ1-КУЗ	КОЛОННА КУЗ	1	1	
			ИН. 04.2 вып. 10 ч п. 1.23	ЗАКЛАДНАЯ ДЕТАЛЬ M-13		1	
			ИН. ИИ. 04.2 вып. 12 ч п. 1.37	ЗАКЛАДНАЯ ДЕТАЛЬ M-8	10		

ВЫБОРКА СТАЛИ НА ДОПОЛНИТЕЛЬНЫЕ ЗАКЛАДНЫЕ ДЕТАЛИ, КГ

МАРКА	ЗАКЛАДНАЯ ДЕТАЛЬ						ВСЕГО
	ПРОФИЛЬ НАЯ СТАЛЬ	ИТОГО	АРМАТУРНАЯ СТАЛЬ ГОСТ 5781.75			ИТОГО	
			КЛАСС А III				
-10	-12	12	16	18	φ мм		
M-13	4.51	4.51	0.18		2.16	2.34	6.85
M-8	2.01	2.01	0.64			0.64	2.65

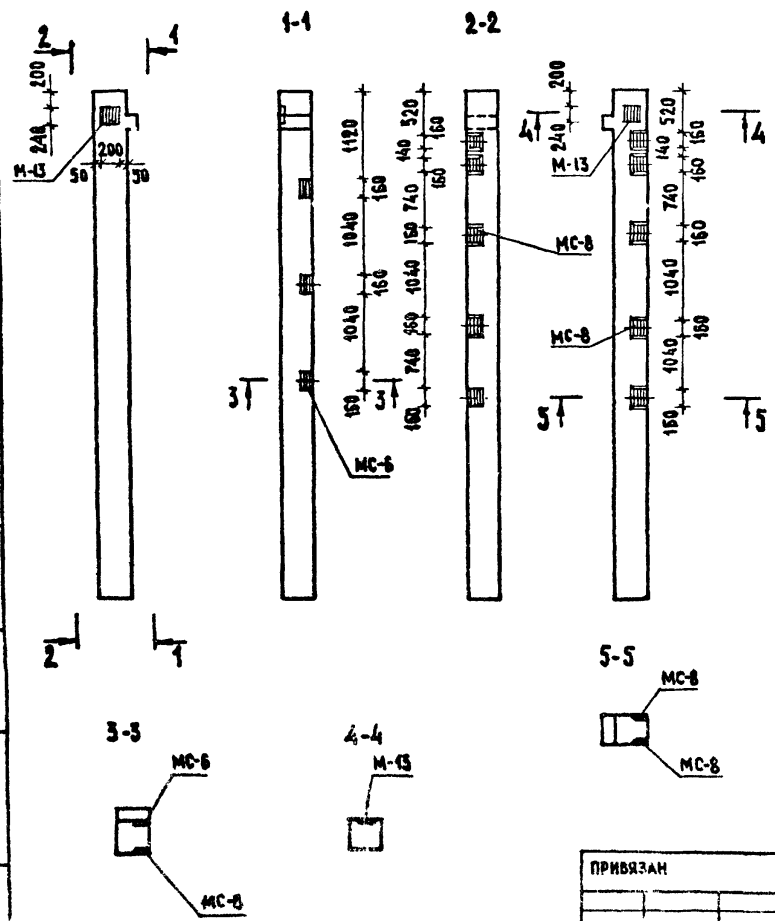
				272-18-5 ИЖ1-КУЗ-01			
				КОЛОННА (КУЗ-01, КУЗ-02)			
РУК. МАСТ				КОЛЧНИ			
ГЛ. ИНЖ. М.				АНЕЦКИН			
ГА П				ЗАВЬЯЛОВ			
ГИ П				СЕВЮЛЕВ			
РУК. ГРНИЖ				ПУШКИНА			
РАЗРАБ.				ГОРЕНЬ			
ПРОВЕРНА				БАБИЧ			
И. КОНТР.				УТКИНА			
				СТАНДА. МАССА			
				МАСШТАБ			
				P 1480 1:50			
				АНСТ			
				АНСТОВ			
				ЦНИИЭП			
				ТОРГОВ. ВЫГОНЫЕ ЗАДАНИЕ В ТРИСТУКЕ КОММУНАЛ			
				Г. МОСКВА			

17412-03

Типовой проект 272-18-6 Альбом III

КУ-4-01

КУ-4-03



ФОРМАТ	ЗОНА	ПОЗ.	ОБОЗНАЧЕНИЕ	НАИМЕНОВАНИЕ	КОЛ-ВО НА ИСП. КУЗ		ПРИМЕЧАНИЕ
					01	03	
				ДОКУМЕНТАЦИЯ			
			ИИ-04-2, Вып.10 ч. II	узлы установки закладных	X	X	
			ИИ-04-2, Вып.12 ч. III, л.28	ДЕТАЛЕЙ			
				СБОРОЧНЫЕ ЕДИНИЦЫ			
			272-18-6 ИИ1-КУ4	КОЛОННА КУ4	1	1	
			ИИ-04-2, Вып.10 ч. II, л.23	ЗАКЛАДНАЯ ДЕТАЛЬ М-13	1	1	
			ИИ-04-2, Вып.12 ч. III, л.37	ЗАКЛАДНАЯ ДЕТАЛЬ МС-8	5	10	
				ЗАКЛАДНАЯ ДЕТАЛЬ МС-6	3		

ВЫБОРКА СТАЛИ НА ДОПОЛНИТЕЛЬНЫЕ ЗАКЛАДНЫЕ ДЕТАЛИ, КГ

МАРКА	ЗАКЛАДНАЯ ДЕТАЛЬ								ВСЕГО
	ПРОФИЛЬНАЯ СТАЛЬ		АРМАТУРНАЯ СТАЛЬ ГОСТ 5781-75				ИТОГО		
	-10	-12	КЛАСС А III						
			R мм						
			10	16	12	18			
М-13		4,51	4,51			0,18	2,18	2,34	6,85
МС-8	2,01	2,01		0,64				0,64	2,65
МС-6	1,55		1,55	0,52				0,52	2,07

ПРИВЯЗАН					
ИИВ. N					

РУКОВОД. КОПЧИН	<i>[Signature]</i>
ПЛИНН. П. ДЖИ. ЦКИН	<i>[Signature]</i>
ГАВ. ЗАВЬЯЛОВ	<i>[Signature]</i>
ГИП. СОБОЛЕВ	<i>[Signature]</i>
РУКТЯНИ. ПУШКИНА	<i>[Signature]</i>
РАЗРАБ. ГОРЕНЬ	<i>[Signature]</i>
ПРОБЕРЖА. БАБИЧ	<i>[Signature]</i>
И КОНТР. ЧУТКИНА	<i>[Signature]</i>

272-18-6-ИИ1-КУ4-01			
КОЛОННА (КУ4-01, КУ4-03)			
СТАДИЯ	МАССА	ПЛОЩАДЬ	
P	1450	1:50	
ЛИСТ	ЛИСТОВ		
ЦНИИЭП	Г. МОСКВА		

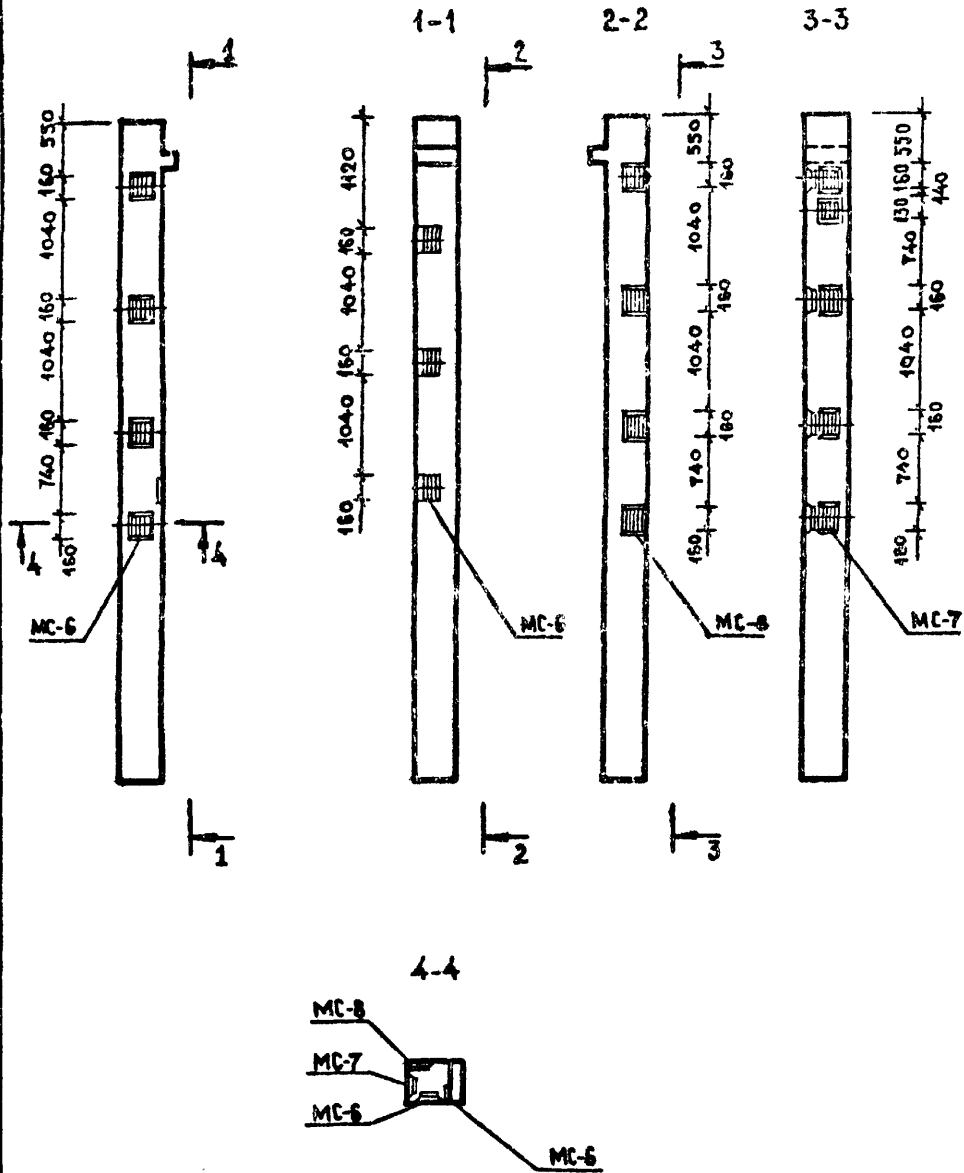
17412-03

[Handwritten signature]

ТИПОВОЙ ПРОЕКТ 272-18-Б АЛЬБОМ III

СОГЛАСОВАНО

ШИФР ПОЯС. ПОДПИСЬ И ДАТА ВЗАИМНОЕ



ФОРМАТ	ЗОНА	КОД.	ОБОЗНАЧЕНИЕ	НАИМЕНОВАНИЕ	КОЛ.	ПРИМЕЧАНИЕ
				ДОКУМЕНТАЦИЯ		
			ЦИ-04-2, вып. 12 ч II л. 28	УЗЛЫ УСТАНОВКИ ЗАКЛАДНЫХ ДЕТАЛЕЙ		
				СБОРОЧНЫЕ ЕДИНИЦЫ		
			272-18-Б ИЖ1-КУ4	КОЛОННА КУ4	1	
			ЦИ-04-2, вып. 12 ч III л. 37	ЗАКЛАДНАЯ ДЕТАЛЬ МС-6	7	
			л. 37	ЗАКЛАДНАЯ ДЕТАЛЬ МС-7	5	
			л. 37	ЗАКЛАДНАЯ ДЕТАЛЬ МС-8	1	

ВЫБОРКА СТАЛИ НА ДОПОЛНИТЕЛЬНЫЕ ЗАКЛАДНЫЕ ДЕТАЛИ, КГ

МАРКА	ЗАКЛАДНАЯ ДЕТАЛЬ				ВСЕГО
	ПРО-ФРАКЦИОНАЛЬНАЯ СТАЛЬ	ИТОГО	АРМАТУРНАЯ СТАЛЬ ГОСТ 5781-75		
			КЛАСС А III	ИТОГО	
			В ММ		
			10 16		
МС-6	1,55	1,55	0,52	0,52	2,07
МС-7	1,35	1,35	0,52	0,52	2,07
МС-8	2,01	2,01	0,64	0,64	2,65

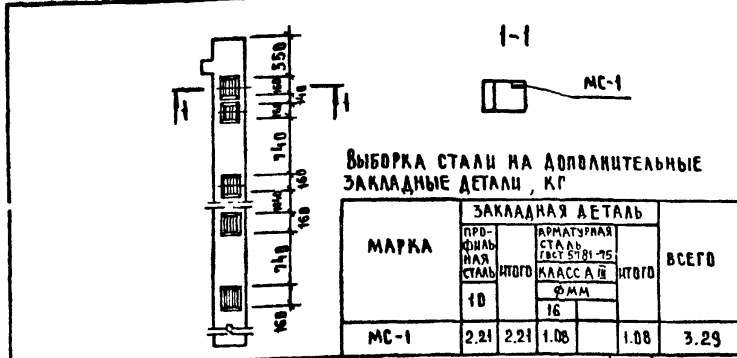
ПРИВЯЗАН

ИНВ. №			

РУК. МАСТ.	КОЛЧИН	<i>Колчин</i>
ГЛАВ. ИНЖ. М.	ЛИНЕЧКИН	<i>Линечкин</i>
ГЛАВ.	ЗАВЬЯЛОВ	<i>Завьялов</i>
ГЛАВ.	СОБОЛЕВ	<i>Соболев</i>
РУК. ГРУПП.	ПУШКИНА	<i>Пушкина</i>
РАЗРАБ.	ГОРЕНЬ	<i>Горень</i>
ПРОВЕРИЛ	БАБИЧ	<i>Бабич</i>
И. КОНТР.	УТКИНА	<i>Уткина</i>

272-18-Б ИЖ1-КУ4-02			
КОЛОННА КУ4-02	СТАДИЯ	МАССА	МАСШТАБ
	Р	1450	1:50
	ЛИСТ	ЛИСТОВ	
	ЦНИИЭП	ТОРГОВО-ВЫПУСКОВОЕ ЗАДАНИЕ И ТУРПОРТОВЫЕ КОМПЛЕКТЫ	
	Г. МОСКВА	КОМПАНИОНОВ	

17412-03



Выборка стали на дополнительные закладные детали, кг

МАРКА	ЗАКЛАДНАЯ ДЕТАЛЬ				ВСЕГО	
	ПРОФИЛЬНАЯ СТАЛЬ	ИТОГО	АРМАТУРНАЯ СТАЛЬ ГОСТ 5781-75			
			КЛАСС А III	ИТОГО		
МС-1	10	2.21	2.21	1.08	1.08	3.29

ФОРМАТ	ЗОНА	ПОЗ.	ОБОЗНАЧЕНИЕ	НАИМЕНОВАНИЕ	КОЛ.	ПРИМЕЧАНИЕ
				ДОКУМЕНТАЦИЯ		
			ИИ-04-2 вып. 1 ч. А.47	УЗЛЫ УСТАНОВКИ ЗАКЛАДНЫХ ДЕТАЛЕЙ	1	×
				СБОРЧНЫЕ ЕДИНИЦЫ		
			272-18-6-ИЖ1-КУ2	КОЛОНКА КУ2	1	
			ИИ-04-2 вып. 1 ч. А.55	ЗАКЛАДНАЯ ДЕТАЛЬ МС-1	10	

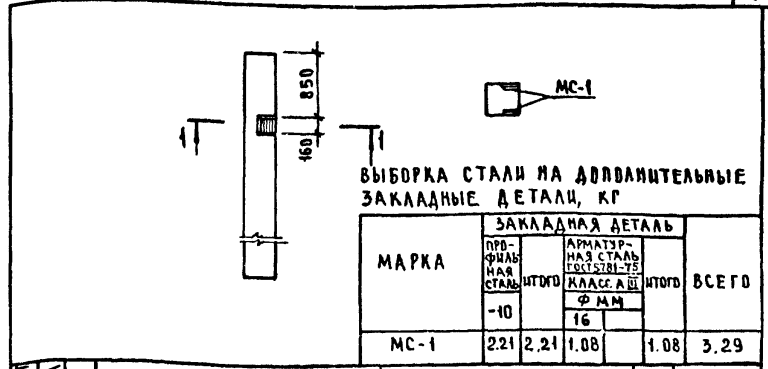
ПРИВЯЗКА

ИИВ №

272-18-Б - ИЖ1 - КУ2

Р/К	МАСТ.	КОЛ. ЧИЛ	СТАД.	МАССА	МАСС ШТАБ
1	ИИЖ1	АНЩЕЦКИН	Р	2580	1:50
2	ГАП	ЗАВЬЯЛОВ			
3	ГКП	СВБОЛЕВ			
4	Р/К	ГРИКО	ЛИСТ 1	ЛИСТОВ	
5	РАЗРАБ	ГОРЕНЬ	ЦНИИЭП		
6	ПРОВЕР	СВБОЛЕВ	г. МОСКВА		
7	И. КОНТРОЛ	ЧУТКИНА	ТОРГОВО-БИТОВЫХ ЗАДАНИЙ И ТИПОВЫХ КОМПЛЕКТОВ		

КОЛОННА
КУ2-01



Выборка стали на дополнительные закладные детали, кг

МАРКА	ЗАКЛАДНАЯ ДЕТАЛЬ				ВСЕГО	
	ПРОФИЛЬНАЯ СТАЛЬ	ИТОГО	АРМАТУРНАЯ СТАЛЬ ГОСТ 5781-75			
			КЛАСС А III	ИТОГО		
МС-1	10	2.21	2.21	1.08	1.08	3.29

ФОРМАТ	ЗОНА	ПОЗ.	ОБОЗНАЧЕНИЕ	НАИМЕНОВАНИЕ	КОЛ.	ПРИМЕЧАНИЕ
				ДОКУМЕНТАЦИЯ		
			ИИ-04-2, вып. 1 ч. А.47	УЗЛЫ УСТАНОВКИ ЗАКЛАДНЫХ ДЕТАЛЕЙ	1	×
				СБОРЧНЫЕ ЕДИНИЦЫ		
			ИИ-04-2, вып. 5	КОЛОНКА КР-442-24	1	
			ИИ-04-2, вып. 1 ч. А.55	ЗАКЛАДНАЯ ДЕТАЛЬ МС-1	2	

ПРИВЯЗКА

ИИВ №

272-18-Б - ИЖ1 - КР-442-24-01

Р/К	МАСТ.	КОЛ. ЧИЛ	СТАД.	МАССА	МАСС ШТАБ
1	ИИЖ1	АНЩЕЦКИН	Р	1950	1:50
2	ГАП	ЗАВЬЯЛОВ			
3	ГКП	СВБОЛЕВ			
4	Р/К	ГРИКО	ЛИСТ 1	ЛИСТОВ	
5	РАЗРАБ	ГОРЕНЬ	ЦНИИЭП		
6	ПРОВЕР	СВБОЛЕВ	г. МОСКВА		
7	И. КОНТРОЛ	ЧУТКИНА	ТОРГОВО-БИТОВЫХ ЗАДАНИЙ И ТИПОВЫХ КОМПЛЕКТОВ		

КОЛОННА
КР-442-24-01

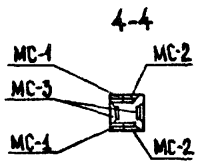
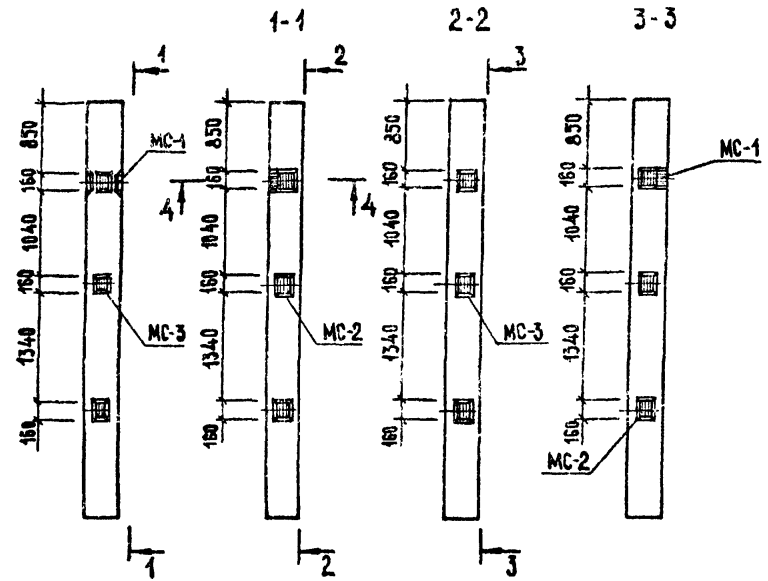
ЦНИИЭП
г. МОСКВА

17/112-03

ТИПОВОЙ ПРОЕКТ 272-18-6 АЛБОМ III

СОГЛАСОВАНО:

ИНВ. № ПОДЛ. ПОДПИСЬ И ДАТА ВЗЯМ. ШИВ. №



ФОРМАТ	ЗОНА	КОД	ОБОЗНАЧЕНИЕ	НАИМЕНОВАНИЕ	КОЛ.	ПРИМЕЧАНИЕ
				ДОКУМЕНТАЦИЯ		
			ИИ-04-2, ВЫП. ИИ. III Л. 47	УЗЛЫ УСТАНОВКИ ЗАКЛАДНЫХ ДЕТАЛЕЙ	×	
				СБОРОЧНЫЕ ЕДИНИЦЫ		
			ИИ-04-2, ВЫП. 5	КОЛОННА КР-442-24	1	
			ИИ-04-2, ВЫП. ИИ Ч III Л. 55	ЗАКЛАДНАЯ ДЕТАЛЬ МС-1	2	
			Л. 55	ЗАКЛАДНАЯ ДЕТАЛЬ МС-2	6	
			Л. 55	ЗАКЛАДНАЯ ДЕТАЛЬ МС-3	6	

ВЫБОРКА СТАЛИ НА ДОПОЛНИТЕЛЬНЫЕ ЗАКЛАДНЫЕ ДЕТАЛИ, КГ

МАРКА	ЗАКЛАДНАЯ ДЕТАЛЬ				ВСЕГО
	АРО-ФИЛЬ-НАЯ СТАЛЬ	ИТОГО	АРМАТУРНАЯ СТАЛЬ ГОСТ 5781-79		
			КЛАСС А III	ИТОГО	
			Ø мм		
	-10		10 16		
МС-1	221	221	1,08	1,08	3,29
МС-2	155	155	0,76	0,76	2,31
МС-3	155	155	0,76	0,76	2,31

ПРИВЯЗАН					
ИНВ. №					

РУК. МАСТ.	КОЛЧИН	<i>Колчин</i>
ГЛ. ИНЖ. М.	ЛИНЕЦКИЙ	<i>Линецкий</i>
ГАЯ	ЗАВЬЯЛОВ	<i>Завьялов</i>
ГИП	СОБОЛЕВ	<i>Соболев</i>
РУК. ГИП	ПУШКИНА	<i>Пушкина</i>
РАЗРАБ.	ГОРЕНЬ	<i>Горень</i>
ПРОВЕРИЛ	БАБИЧ	<i>Бабич</i>
И. КОНТР.	УТКИНА	<i>Уткина</i>

272-18-6 - ИЖ 1-КР-442-24-02

КОЛОННА КР-442-24-02

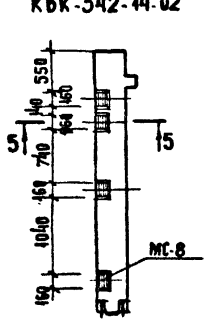
СТАДИЯ	МАССА	МАСШТАБ
Р	196 т	1:50
ЛИСТ	ЛИСТОВ	

ЦНИИЭП Г. МОСКВА
ТОРГОВО-ВЫПУСК ЗАЯВЛЕННЫМИ ТУРИСТСКИМИ КОМПЛЕКСИ

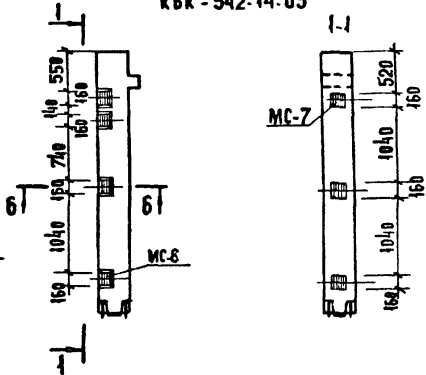
17412-03

ТИПОВОЙ ПРОЕКТ 272-18-6 АЛЬБОМ №1

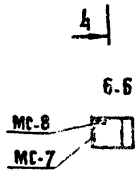
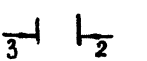
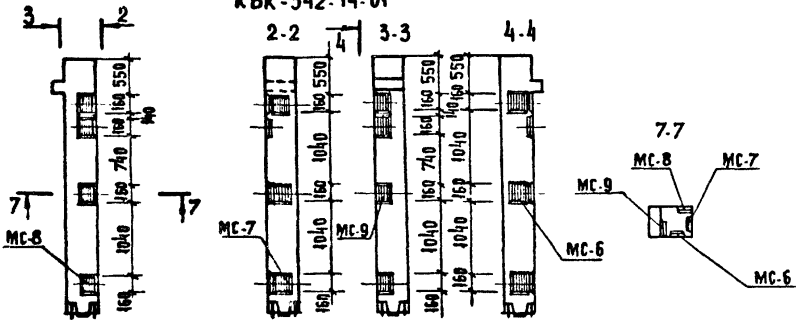
КВК-342-14.02



КВК-342-14.03



КВК-342-14.01



ФОРМАТ	ЗОНА	ПОС.	ОБОЗНАЧЕНИЕ	НАИМЕНОВАНИЕ	КОЛ. НА ИСПОЛ.			ПРИМЕЧАНИЕ
					01	02	03	
				ДОКУМЕНТАЦИЯ				
			ИИ.04.2.ВЫП.12.Ч.III.Л.1.2	УЗЛЫ УСТАНОВКИ ЗАКЛАДНЫХ ДЕТАЛЕЙ.	×	×	×	
				СБОРОЧНЫЕ ЕДИНИЦЫ				
			ИИ.04.2.ВЫП.9.ВЫП.10.Ч.II	КОЛОННА КВК-342-14	1	1	1	
			ИИ.04.2.ВЫП.12.Ч.III.Л.37	ЗАКЛАДНАЯ ДЕТАЛЬ МС-6	3			
			Л.37	ЗАКЛАДНАЯ ДЕТАЛЬ МС-7	3		3	
			Л.37	ЗАКЛАДНАЯ ДЕТАЛЬ МС-8	4	8	4	
			Л.37	ЗАКЛАДНАЯ ДЕТАЛЬ МС-9	4			

ВЫБОРКА СТАЛИ НА ДОПОЛНИТЕЛЬНЫЕ ЗАКЛАДНЫЕ ДЕТАЛИ, КГ

МАРКА	ЗАКЛАДНАЯ ДЕТАЛЬ				ВСЕГО	
	ПРОФ. СТАЛЬ	ИТОГО	АРМАТУРНАЯ СТАЛЬ ГОСТ 5781-75			
			КЛАСС АIII	ИТОГО		
МС-6	-10	155	155	052	052	2,07
МС-7	-10	155	155	052	052	2,07
МС-8	-10	201	201	064	064	2,65
МС-9	-10	201	201	064	064	2,65

ПРИВЯЗАН

РУК.МАСТ	КОЛЧИН	<i>[Signature]</i>
Л.И.Н.С.М	АНДРЕЙКИН	<i>[Signature]</i>
САЛ	ЗАВЬЯЛОВ	<i>[Signature]</i>
ГИП	СВЯЖАЕВ	<i>[Signature]</i>
РУК.ГРУПП	ПУШКИНА	<i>[Signature]</i>
РАЗРАБ	ГОРЕНЬ	<i>[Signature]</i>
ПРОВЕР.	БАБИЧ	<i>[Signature]</i>
И.С.КОНТР.	УТКИНА	<i>[Signature]</i>

272-18-6 ИЖ1-КВК-342-14-01				
КОЛОННА (КВК-342-14-01...КВК-342-14-03)		СТАЛЬ	МАССА	МАСШТАБ
Р	780	1:50		
ЛИСТ		ЛИСТОВ		
ЦНИИЭП		ТОРГОВО-ПРОМЫСЛЕНСКИЙ ЦЕНТР И НАУЧНО-ИССЛЕДОВАТЕЛЬСКИЙ КОМПЛЕКС		
г. Москва				

17412-03

Альбом 17

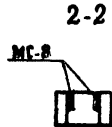
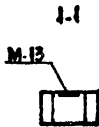
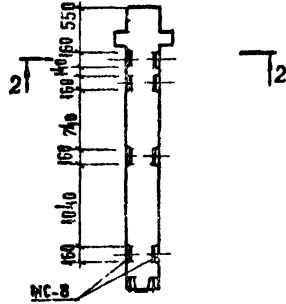
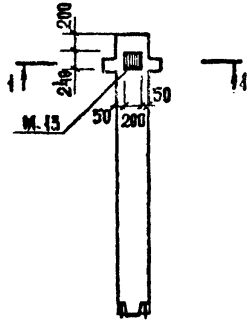
Торговый проект 272-18-6

С. О. Г. Л. А. С. С. В. А. Н. О.

Имя, фамилия, подпись и дата. Взам инв. №:

КВР-342-14-02

КВР-342-14-01



Формат	Зона	201	ОБОЗНАЧЕНИЕ	НАИМЕНОВАНИЕ	КОЛ-ВО НА ПОСЛА КВР-342-14-		ПРИМЕЧАНИЕ
					01	02	
				ДОКУМЕНТАЦИЯ			
			ИИ-04-2. Вып 10 ч II	УЗЛЫ УСТАНОВКИ ЗАКАДНЫХ	X	X	
			ИИ-04-2. Вып. 12 ч III А. 1.2	ДЕТАЛЕЙ			
				СБОРЧНЫЕ ЕДИНИЦЫ			
			ИИ-04-2. Вып. 9	КОЛОННА КВР-342-14	1	1	
			ИИ-04-2, Вып 10 ч IV А. 2.3	ЗАКАДНАЯ ДЕТАЛЬ М-13		1	
			ИИ-04-2, Вып. 12 ч III А. 3.7	ЗАКАДКАЯ ДЕТАЛЬ MS-8	8		

ВЫБОРКА СТАЛИ НА ДОПОЛНИТЕЛЬНЫЕ ЗАКАДНЫЕ ДЕТАЛИ, КГ

МАРКА	ЗАКАДНАЯ ДЕТАЛЬ						ВСЕГО	
	ПРОФИЛЬНАЯ СТАЛЬ		Итого	АРМАТУРНАЯ СТАЛЬ ГОСТ 5781-75				Итого
	-10	-12		КЛАСС А III				
			Ф, мм					
М-13	4,51	4,51	0,18	2,16		2,34	6,85	
MS-8	2,01	2,01	0,64			0,64	2,65	

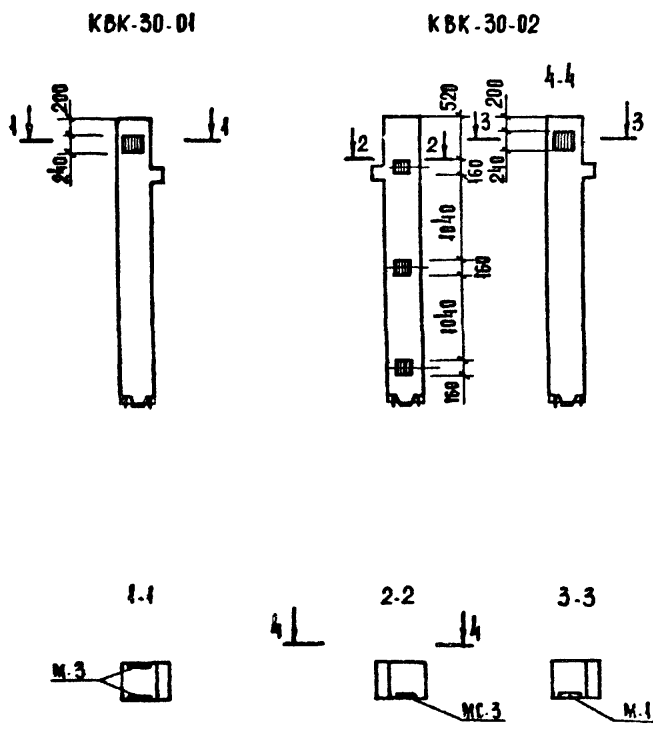
ПРИВЯЗАН			272-18-6 ИЖК-КВР-342-14-01		
РУК. МАСТ	КОЛЧИН	<i>[Signature]</i>	КОЛОННА		
ГЛАВ. ИНЖ. М.	АННЕЦКИН	<i>[Signature]</i>	(КВР-342-14-01, КВР-342-14-02)		
ГЛАВ. ПРОЕК.	ЗАВЬЯЛОВ	<i>[Signature]</i>	СТАДИА	МАССА	МАСС/ТАБ
ГЛАВ. ПРОЕК.	СОБОЛЕВ	<i>[Signature]</i>	P	800	1:50
РУК. ГР. ИНЖ.	ПУШКИНА	<i>[Signature]</i>	АНСТ		
РАЗРАБ.	ГОРЕНЬ	<i>[Signature]</i>	АНСТОВ		
ПРОВЕРКА	БАБИЧ	<i>[Signature]</i>	ЦНИИЗП		
И. КОНТР.	УТКИНА	<i>[Signature]</i>	ТОРГОВО-БЫТОВЫЕ ЗАДАНИИ И УЧЕТСКИЕ КОМПЛЕКТЫ		
ИНВ. №:			Г. МОСКВА		

17412-03

Типовой проект 272-18-Б АЛЬБОМ №

С В Г Л А С О В А Н О :

№ АРХИВА И ДАТА ВЗАМ. ИЛИ Д. №



ФОРМАТ	ЗОНА	ПОЗ	ОБОЗНАЧЕНИЕ	НАИМЕНОВАНИЕ	КОЛ. НА ИСПОЛ.		ПРИМЕЧАН.
					01	02	
				ДОКУМЕНТАЦИЯ			
			ИИ-04-2 В.П. ИЧ. № А.47	УЗЛЫ УСТАНОВКИ ЗАКАДНЫХ ДЕТАЛЕЙ.			
				СБОРОЧНЫЕ ЕДИНИЦЫ			
			1.220-1. В.П. 1	КОЛОННА КВК-30	1	1	
			ИИ-04-8, В.П. 3 А.1	ЗАКАДНАЯ ДЕТАЛЬ М-1		1	
			А.2	ЗАКАДНАЯ ДЕТАЛЬ М-3	2		
			ИИ-04-2, В.П. ИЧ. № А.55	ЗАКАДНАЯ ДЕТАЛЬ МС-3		3	

ВЫБОРКА СТАЛИ НА ДОПОЛНИТЕЛЬНЫЕ ЗАКАДНЫЕ ДЕТАЛИ, КГ

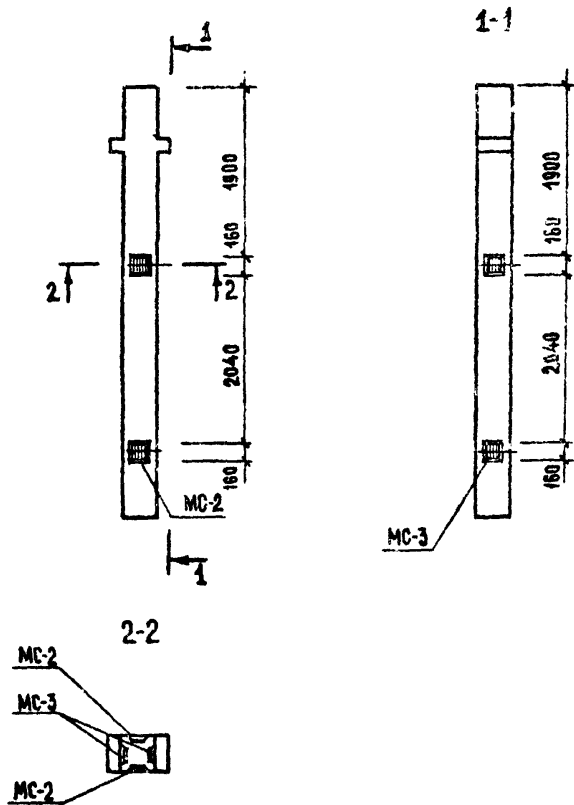
МАРКА	ЗАКАДНАЯ ДЕТАЛЬ						ВСЕГО
	ПРОФИЛЬНАЯ СТАЛЬ		АРМАТУРНАЯ СТАЛЬ ГОСТ 5781.75		ИТОГО		
	-10	-12	КЛАСС АШ				
			Ф, мм				
		10	12	18			
М-1		5,86	5,86	020	248	268	8,54
М-3		41,63	41,63	040	3,08	348	15,11
МС-3	1,55		1,55	0,76		0,76	2,31

ПРИВЯЗАН		272-18-Б ИЖ1-КВК-30-01		КОЛОННА (КВК-30-01, КВК-30-02)		СТАДИЯ	МАССА	МАСШТАБ
						Р	1370	1:50
						АНСТ	ЛАНСТОВ	
						ЦНИИЭП ТЕРМОДИНАМИЧЕСКИХ И ТЕРМИЧЕСКИХ КОМПЛЕКТОВ		
И.И.В. №		РУК. РАБОТ. КОЛЧИН						
		СА. ИЖ. М. АНЩЕКНИ						
		ГА. П. ЗАВЬЯЛОВ						
		ГИ. П. СОБОЛЕВ						
		РУК. РАБОТ. ПУШКИНА						
		РАЗРАБ. ГОРБНЬ						
		ПРОБ. БАБИЧ						
		И. КОНТР. УТКИНА						

174-18-03

СОГЛАСОВАНО:

ИМЯ ПРОЕКТА, ПОДПИСЬ И ДАТА ИЗДАНИЯ



№ ОТКАТ	ЗОНА	№ ЭС.	ОБОЗНАЧЕНИЕ	НАИМЕНОВАНИЕ	КОЛ	ПРИМЕЧАНИЕ
				ДОКУМЕНТАЦИЯ		
			ИИ-04-2, ВЫП. 11 Ч. III Л. 47	УЗЛЫ УСТАНОВКИ ЗАКЛАДНЫХ ДЕТАЛЕЙ	×	
				СБОРОЧНЫЕ ЕДИНИЦЫ		
			1220-1, ВЫП. 1 Л. 13	КОЛОННА КР-30	1	
			ИИ-04-2, ВЫП. 11 Ч. III Л. 53	ЗАКЛАДНАЯ ДЕТАЛЬ МС-2	4	
				ЗАКЛАДНАЯ ДЕТАЛЬ МС-3	4	

ВЫБОРКА СТАЛИ НА ДОПОЛНИТЕЛЬНЫЕ ЗАКЛАДНЫЕ ДЕТАЛИ, КГ

МАРКА	ЗАКЛАДНАЯ ДЕТАЛЬ		ВСЕГО
	ПРОФИЛЬ-НАЯ СТАЛЬ	АРМАТУРНАЯ СТАЛЬ	
		ГОСТ 5781-55 КЛАСС А III	
	-10	φ мм 40	
МС-2	1,55	0,76	2,31
МС-3	1,33	0,76	2,31

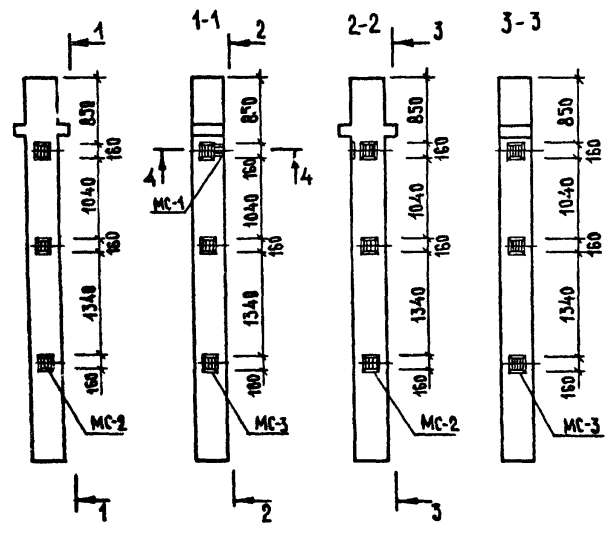
ПРИВЯЗАН		272-18-6 - ИЖ1-КР-30-01	
РУК. МАСТ.	КОЛЧИН	КОЛОННА КР-30-01	СТАДИЯ
ГЛ. ИНЖ. М.	ЛИНЕЦКИЙ		МАССА, Т
ГАП	ЗАВЬЯЛОВ	Р	2,0
ГМП	СОБОЛЕВ		МАСШТАБ
РУК. ГР. ИНЖ.	ПУШКИНА	ЛИСТ	ЛИСТОВ
РАЗРАБ.	ГОРЕНЬ	ЦНИИЭП	
ПРОВЕРИЛ	ПУШКИНА	Г. МОСКВА	
И. КОНТР.	УТКИНА	ТОРГОВО-БЫТОВЫХ ЗДАНИЙ И ТУРИСТИЧЕСКИХ КОМПЛЕКСОВ	

17412-03

ТИПОВОЙ ПРОЕКТ 272-48-6 АЛЬБОМ III

СОГЛАСОВАНО:

ИМЬ, № ТУЛА, ПОДПИСЬ И ДАТА, ВОЗРАСТ, №



ФОРМАТ	ЗОНА	ПОС.	ОБОЗНАЧЕНИЕ	НАИМЕНОВАНИЕ	КОЛ.	ПРИМЕЧАНИЕ
				ДОКУМЕНТАЦИЯ		
				УЗЛЫ УСТАНОВКИ ЗАКЛАДНЫХ	X	
			ИИ-04-2, Вып. 11 Ч. III Л. 47	ДЕТАЛЕЙ		
				СБОРОЧНЫЕ ЕДИНИЦЫ		
			1220-1, Вып. 1 Л. 43	КОЛОННА КР-30	1	
				ЗАКЛАДНАЯ ДЕТАЛЬ MS-1	1	
			ИИ-02-1, Вып. 11 Ч. III Л. 35	ЗАКЛАДНАЯ ДЕТАЛЬ MS-2	6	
				ЗАКЛАДНАЯ ДЕТАЛЬ MS-3	6	

ВЫБОРКА СТАЛИ НА ДОПОЛНИТЕЛЬНЫЕ ЗАКЛАДНЫЕ ДЕТАЛИ, КГ

МАРКА	ЗАКЛАДНАЯ ДЕТАЛЬ		ВСЕГО
	ПРОФИЛЬ-НАЯ СТАЛЬ	АРМАТУРНАЯ СТАЛЬ	
		ГОСТ 10982 КЛАСС АIII	
φ мм	φ мм	φ мм	
	-10	10 16	
MS-1	224	108	3,20
MS-2	155	276	2,31
MS-3	155	276	2,31

РИК МАСТ	КОЛЧИН	<i>Иванов</i>
ГЛ. ИНЖ. М	ЛЫНЕЦКИЯ	<i>Иванов</i>
Г. А. П.	ЗАВЬЯЛОВ	<i>Иванов</i>
Г. И. П.	СОБОЛЕВ	<i>Иванов</i>
РИК. ГР. ИНЖ.	ПУШКИНА	<i>Иванов</i>
РАЗРАБ.	ГОРЕНЬ	<i>Иванов</i>
ПРОВЕРИЛ	ПУШКИНА	<i>Иванов</i>
И. КОНТР.	УТКИНА	<i>Иванов</i>

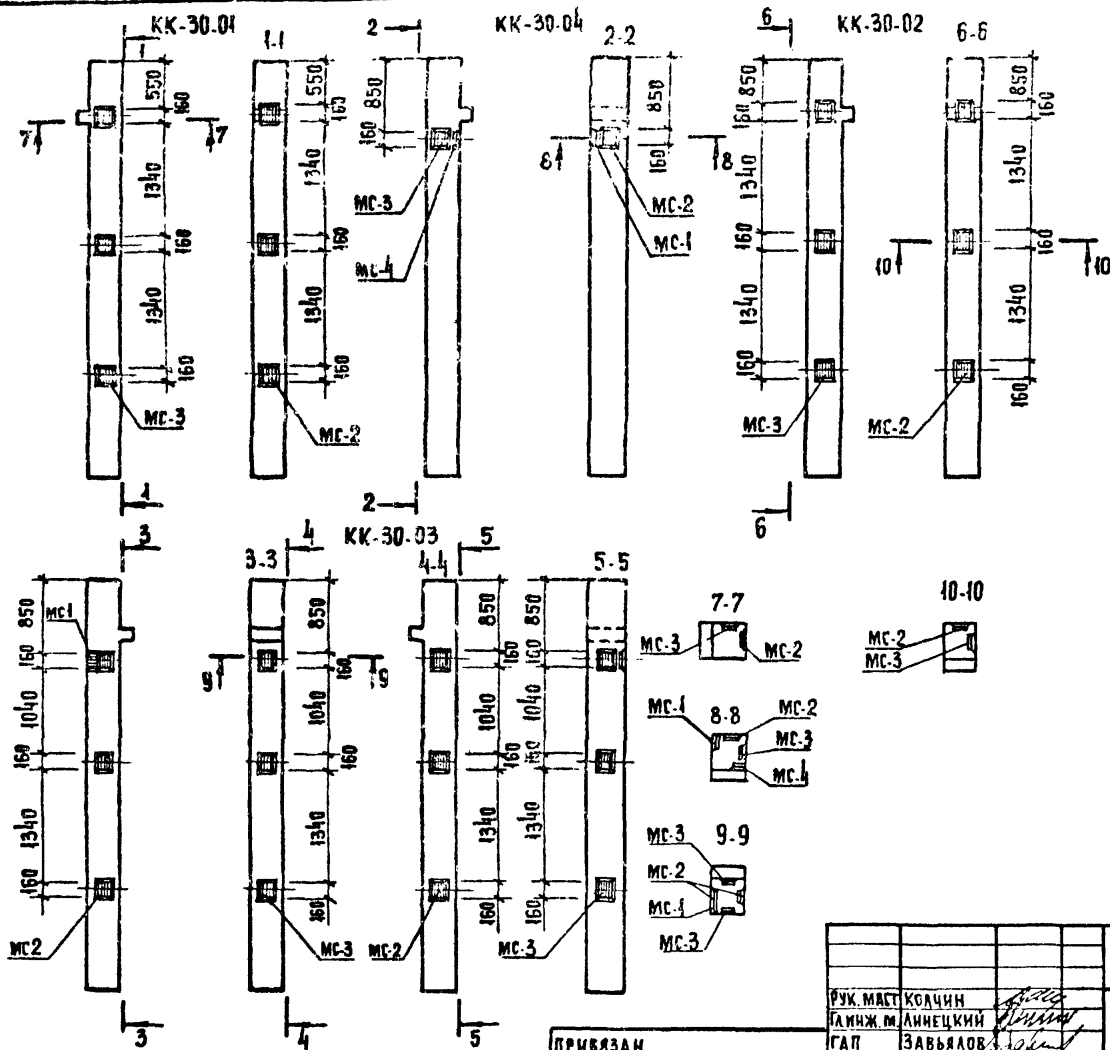
272-48-6 - ИЖ1-КР-30-02		
СТАДИЯ	МАССА, т	МАСШТАБ
Колонна КР-30-02	Р 2,0	1:50
ЛИСТ 1	ЛИСТОВ 1	
ЦНИИЭП		ГОРОВО-ВЕНОВСКИЙ РАЙОН И ИХИНСКО-КОМПЛЕКС
Г. МОСКВА		

17/11/2-43

АЛЬБОМ III
ТИПОВОЙ ПРОЕКТ 272-18-6

СВЯЗАНОВА:

ИНВ. ЛЕВДА, ПОДПИСЬ И ДАТА ВЗАИМ. №2



ВЫБОРКА СТАИИ НА ДОПОЛНИТЕЛЬНЫЕ ЗАКАЗНЫЕ ДЕТАЛИ, КГ

МАРКА	ЗАКАЗНАЯ ДЕТАЛЬ				ВСЕГО
	ПРВ. ФАБРИКАЛЬНАЯ СТАЛЬ	ИТОГО	ДЕФОРМИРОВАННАЯ СТАЛЬ ГОСТ 5701-75		
			φ мм	ИТОГО	
МС-1	221	221	108	108	3,29
МС-2	155	155	076	076	2,31
МС-3	155	155	076	076	2,31
МС-4	221	221	108	108	3,29

ПРИВЯЗАН

ИНВ. №:	
---------	--

РУК. МАСТ	КОЛЧИН	<i>Колчин</i>
ДИНЖ. М.	ЛИНЕЦКИЙ	<i>Линецкий</i>
ГАП	ЗАВЬЯЛОВ	<i>Завьялов</i>
ГИП	СОБОЛЕВ	<i>Соболев</i>
РУК. ГРНИЖ	ПУШКИНА	<i>Пушкина</i>
РАЗРАБ.	ГОРЕНЬ	<i>Горень</i>
ПРОБ.	БЛАБИЧ	<i>Блабич</i>
И КОНТР.	УТКИНА	<i>Уткина</i>

272-18-6 ИЖ1-КК-30-01				
КОЛОННА (КК-30-01... КК-30-04)	СТАДИЯ	МАССА	Т	МАСШТАБ
	Р	1980		1:50
		ЛИСТ 2	ЛИСТОВ 2	
		ЦНИИЭП г. МОСКВА		
		ТОРГОВО-БЫТОВЫХ ЗАДАНИЙ КОМПЛЕКС		

17412-03

СОГЛАСОВАНО:

ИВ. И ПОДП. ПОДПИСЬ И ДАТА

ИВ. И ПОДП. ПОДПИСЬ И ДАТА

ИВ. И ПОДП. ПОДПИСЬ И ДАТА

ТИПОВОЙ ПРОЕКТ 272-18-5

Альбом III

РЗК.МАС.	КОЛЧИН	<i>В.И.И.</i>
ТА.ИЖ.	ЛИНЕЧКИН	<i>В.И.И.</i>
ТАП.	ЗАВЬЯЛОВ	<i>В.И.И.</i>
Т.ЧП.	СОБОЛЕВ	<i>В.И.И.</i>
РЗК.ПР.	ПУШКИНА	<i>В.И.И.</i>
РАЗРАБ.	БЕРАДОВА	<i>В.И.И.</i>
ПРОВЕР.	БАБИЧ	<i>В.И.И.</i>
И.КОНТР.	УТКИНА	<i>В.И.И.</i>

ИЗДАНИЕ ЗАКАЗНОЕ
3Д 1.Сталь класса С38/23
марка ЗСтЗ кл 2, ГОСТ 380-71*

СТАЛЬЯ	МАССА	МАСШТАБ
Р	1,46	1:10
ЛИСТ	ЛИСТОВ	

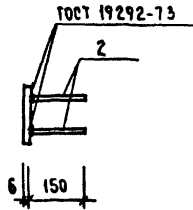
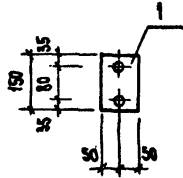
ЦНИИЭП
г. Москва

272-18-Б ИЖ1-3Д1

ПРИВЯЗАН

ИВ. И

ФОРМАТ	ЗОНА	ИЖ.	ОБОЗНАЧЕНИЕ	НАИМЕНОВАНИЕ	КОД.	ПРИМЕЧАНИЕ
Б4	1			ДЕТАЛИ		
Б4	2			-Б×100 ГОСТ 103-75 Р-150	1	0.04
				Ф6 А1 ГОСТ 5781-75, Р-150	2	0.71



СОГЛАСОВАНО:

ИВ. И ПОДП. ПОДПИСЬ И ДАТА

ИВ. И ПОДП. ПОДПИСЬ И ДАТА

ИВ. И ПОДП. ПОДПИСЬ И ДАТА

ТИПОВОЙ ПРОЕКТ 272-18

Альбом III

ФОРМАТ	ЗОНА	ПОД.	ОБОЗНАЧЕНИЕ	НАИМЕНОВАНИЕ	КОД.	НА ИСПОЛНЕНИЕ	ПРИМЕЧАНИЕ
			ИЖ-04-2. Вып. И.Ч.Д.	Документация	×	×	
			1.220-1. Вып. I л.12	Узлы установки складных деталей	×	×	
			ИЖ-04-2. Вып. И.Ч.Д. А.55	Борозничные единицы			
				Колодныя	1	1	1
				Закладная деталь	1	1	1
					3	3	6
					5	3	6
							1

17412-03

РЗК.МАС.	КОЛЧИН	<i>В.И.И.</i>
ТА.ИЖ.	ЛИНЕЧКИН	<i>В.И.И.</i>
ТАП.	ЗАВЬЯЛОВ	<i>В.И.И.</i>
Т.ЧП.	СОБОЛЕВ	<i>В.И.И.</i>
РЗК.ПР.	ПУШКИНА	<i>В.И.И.</i>
РАЗРАБ.	ГОРЕН	<i>В.И.И.</i>
ПРОВЕР.	БАБИЧ	<i>В.И.И.</i>
И.КОНТР.	УТКИНА	<i>В.И.И.</i>

ИВ. И ПОДП. ПОДПИСЬ И ДАТА

ИВ. И ПОДП. ПОДПИСЬ И ДАТА

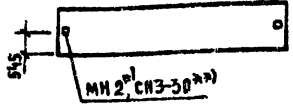
ИВ. И ПОДП. ПОДПИСЬ И ДАТА

ИВ. И ПОДП. ПОДПИСЬ И ДАТА

272-18-Б ИЖ1 - КК 30-01
Колодныя
(КК-30-01 - КК-30-04)СТАЛЬЯ МАССА | МАШТАБ |ЛИСТ ЛИСТОВ | |ЦНИИЭП
г. Москва

19

ТИПОВОЙ ПРОЕКТ 272-18-6 АЛЬБОМ III



ФОРМАТ ЗОНА НОД.	ОБОЗНАЧЕНИЕ	НАИМЕНОВАНИЕ	Кол.	ПРИМЕЧАНИЕ
		ДОКУМЕНТАЦИЯ		
	ИИ-04-Б, ВЫП. 6 А46, ИИ-04-Б, ВЫП. 9 А49	УЗЛЫ УСТАНОВКИ ЗАКЛАДНЫХ ДЕТАЛЕЙ	1	*
		СБОРОЧНЫЕ ЕДИНИЦЫ		
	ИИ-04-Б, ВЫП. 6, А2	ПАНЕЛЬ Н-60-12	1	**
	ИИ-04-Б, ВЫП. 9, А2	ПАНЕЛЬ Н-60-12	1	**

*) ИЗМЕНЕНА ПРИВЯЗКА МН2 В ПАНЕЛИ Н-60-12 ИЗ ЛЕГКОГО БЕТОНА
ОСТАЛЬНОЕ СМ. ИИ-04-Б, ВЫП. 6, А2.

***) ИЗМЕНЕНА ПРИВЯЗКА СНЗ-30 В ПАНЕЛИ Н-60-12 ИЗ ЯЧЕЙСТОГО БЕТОНА, ОСТАЛЬНОЕ СМ. ИИ-04-Б, ВЫП. 9, А2.

ПРИВЯЗКА			
ИИВ. №			

272-18-6-ИЖ1-Н-60-12-01

РУК. МАСТ.	КОЛЧИН	<i>Сидор</i>	СТАДИЯ	МАССА	МАСШТАБ
ГА ЦИЖА	ДИМЕЦАН	<i>Сидор</i>	Р		1:100
ГАЛ	ЗАВЬЯЛОВ	<i>Сидор</i>			
ГНП	СОВБЛЕВ	<i>Сидор</i>			
РЖТРИЖ	ПУШКИНА	<i>Сидор</i>	ЛНСТ	ЛНСТОВ	
РАЗРАБ.	ГОРЕНЬ	<i>Сидор</i>	ЦНИИЭП		
ПРОБЕР	БАБИЧ	<i>Сидор</i>	г. Москва		
Н. КОНТР.	УТКИНА	<i>Сидор</i>	ТОРГОВО-ПРОМЫСЛЕНСКО-СТРОИТЕЛЬНАЯ КОМПАНИЯ		

ПАНЕЛЬ Н-60-12-01

СОГЛАСОВАНО:

ИИВ. № ПОДАЧ. ПОДАТЧИ И ДАТА ПОДАЧ. ИИВ. №

ТИПОВОЙ ПРОЕКТ 272-18-5 АЛЬБОМ III

ВЫБОРКА СТАЛИ НА ДОПОЛНИТЕЛЬНЫЕ ЗАКЛАДНЫЕ ДЕТАЛИ, КГ

МАРКА ИЗДЕЛИЯ	ЗАКЛАДНЫЕ ИЗДЕЛИЯ						ВСЕГО		
	ПРОФИЛЬ МАС СТАЛЬ		АРМАТУРНАЯ СТАЛЬ ГОСТ 5781-75						
	-6	-8	КЛАСС А II КЛАСС А I						
			Ф ММ						
			8	10	6	10	12		
МН2		2,68	0,32	0,42				3,35	
3А1	0,04			1,42				1,46	
П1-30							0,82	1,19	2,01

ФОРМАТ ЗОНА НОД.	ОБОЗНАЧЕНИЕ	НАИМЕНОВАНИЕ	Кол.	ПРИМЕЧАНИЕ
		ДОКУМЕНТАЦИЯ		
	ИИ-04-Б, ВЫП. 6 А46, ВЫП. 10 А.69	УЗЛЫ УСТАНОВКИ ЗАКЛАДНЫХ ДЕТАЛЕЙ	1	*
		СБОРОЧНЫЕ ЕДИНИЦЫ		
	ИИ-04-Б, ВЫП. 6 А.4	ПАНЕЛЬ Н-45-6	1	*
	ИИ-04-Б, ВЫП. 9 А.4	ПАНЕЛЬ Н-45-6	1	**
	ИИ-04-Б, ВЫП. 10 А.63	ПЕЛЯ ДЛЯ ПОДЪЕМА П1-30	1	***)
	ИИ-04-Б, ВЫП. 10 А.55	ЗАКЛАДНАЯ ДЕТАЛЬ МН2	2	***)
	272-18-6-ИЖ1-3А1 А.	3А1	2	***)

*) ИЗМЕНИТЬ ПРИВЯЗКУ В ПАНЕЛИ Н-45-6 ИЗ ЛЕГКОГО БЕТОНА, ОСТАЛЬНОЕ СМ. ИИ-04-Б, ВЫП. 6 А46.

**) УСТАНОВИТЬ МН2 ВЗАМЕН СН1-30 В ПАНЕЛИ Н-45-6 ИЗ ЛЕГКОГО БЕТОНА ОСТАЛЬНОЕ СМ. ИИ-04-Б, ВЫП. 9 А.4.

***) ПО ДОП. ЧЕРТЕЖУ УСТАНОВИТЬ ДОПОЛНИТЕЛЬНО 3А1 И П1-30 В ПАНЕЛЯХ Н-45-6 ИЗ ЛЕГКОГО ЯЧЕЙСТОГО БЕТОНА.

ПРИВЯЗКА			
ИИВ. №			

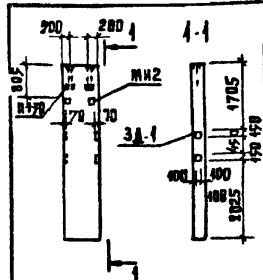
272-18-6-ИЖ1-Н-45-6-01

ИИВ. № ПОДАЧ. ПОДАТЧИ И ДАТА ПОДАЧ. ИИВ. №

РУК. МАСТ.	КОЛЧИН	<i>Сидор</i>	СТАДИЯ	МАССА	МАСШТАБ
ГА ЦИЖА	ДИМЕЦАН	<i>Сидор</i>	Р		1:100
ГАЛ	ЗАВЬЯЛОВ	<i>Сидор</i>			
ГНП	СОВБЛЕВ	<i>Сидор</i>			
РЖТРИЖ	ПУШКИНА	<i>Сидор</i>	ЛНСТ	ЛНСТОВ	
РАЗРАБ.	ГОРЕНЬ	<i>Сидор</i>	ЦНИИЭП		
ПРОБЕР	БАБИЧ	<i>Сидор</i>	г. Москва		
Н. КОНТР.	УТКИНА	<i>Сидор</i>	ТОРГОВО-ПРОМЫСЛЕНСКО-СТРОИТЕЛЬНАЯ КОМПАНИЯ		

ПАНЕЛЬ Н-45-6-01

17412-03



ВЫБОРКА СТАЛИ НА ДОПОЛНИТЕЛЬНЫЕ ЗАКАЛДНЫЕ ДЕТАЛИ, кг

МАРКА ИЗДЕЛИЯ	ЗАКАЛДНЫЕ ИЗДЕЛИЯ						ВСЕГО
	ПРОФИЛЬ НАЯ СТАЛЬ	АРМАТИРНАЯ СТАЛЬ ГОСТ 5781-75					
		КЛАСС А1	КЛАСС А2	φ мм	КЛАСС А1	КЛАСС А2	
МН2	-	8	10	6	10	12	3,35
ЗД-1	0,04			1,42			1,46
П-30				0,82	1,19		2,01

ФОРМАТ	ЗНАЧ	ПОЗ.	ОБОЗНАЧЕНИЕ	НАИМЕНОВАНИЕ	КОЛ.	ПРИМЕЧАНИЕ
				<u>ДОКУМЕНТАЦИЯ</u>		
			ИИ-04-5, вып. Б л. Б, вып. 10 л. 69	узлы установки закладных деталей	1	×
				<u>СБОРОЧНЫЕ ЕДИНИЦЫ</u>		
			ИИ-04-5, вып. Б л. 4	панель И-45-9	1	*)
			ИИ-04-5, вып. 9 л. 4	панель И-45-9	1	**)
			ИИ-04-5, вып. 10 л. 63	ПЕЛЯ ДЛЯ ПОДЪЕМА П-30	2	***)
			ИИ-04-5, вып. 10 л. 55	ЗАКАЛДНАЯ ДЕТАЛЬ МН2	2	**)
			272-18-6 - ИЖ-1-ЗД-1	ЗД-1	4	***)

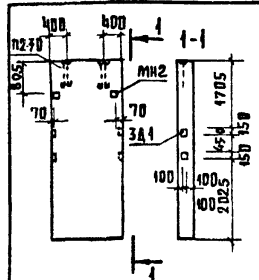
- *) Изменить привязку МН2 в панели И-45-9 из легкого бетона, остальное см. ИИ-04-5 вып. Б л. 4.
- **) Установить МН2 взамен СН2-30 в панели И-45-9 из ячеистого бетона, остальное см. ИИ-04-5 вып. 9 л. 4.
- ***) По данным чертежам установить дополнительно ЗД-1 и П-30 в панелях И-45-9 из легкого и ячеистого бетонов.

ПРИВЯЗКА	
ИИВ №	

272-18-6 ИЖ-1-И-45-9-01

РДР-МАСТ	КОЛКИ		СТАДИЯ	МАССА	МАСШТАБ
РА-ИЖ-Ж	АНДЕЦКИ		П		1:100
РАП	ЗАВЬЯЛОВ				
РАИП	СОБОЛЕВ		АНСТ	АНСТОВ	
РА-Р-Р-ИЖ	ПШУКИНА		ЦНИИЭП		
РАЗРАБ	ГОРЕНЬ		г. Москва		
ПРОВЕРКА	БАБИЧ		ПРОЕКТИРОВАНИЕ И ИСПОЛНЕНИЕ		
И-КОНТР	ЭТНАИВА				

ПАНЕЛЬ И-45-9-01



ВЫБОРКА СТАЛИ НА ДОПОЛНИТЕЛЬНЫЕ ЗАКАЛДНЫЕ ДЕТАЛИ, кг

МАРКА ИЗДЕЛИЯ	ЗАКАЛДНЫЕ ИЗДЕЛИЯ						ВСЕГО
	ПРОФИЛЬ НАЯ СТАЛЬ	АРМАТИРНАЯ СТАЛЬ ГОСТ 5781-75					
		КЛАСС А1	КЛАСС А2	φ мм	КЛАСС А1	КЛАСС А2	
МН2	-	8	10	6	10	12	3,35
ЗД-1	0,04			1,42			1,46
П-30				0,82	1,52		4,34

ФОРМАТ	ЗНАЧ	ПОЗ.	ОБОЗНАЧЕНИЕ	НАИМЕНОВАНИЕ	КОЛ.	ПРИМЕЧАНИЕ
				<u>ДОКУМЕНТАЦИЯ</u>		
			ИИ-04-5, вып. Б л. 4, вып. 10 л. 69	узлы установки закладных деталей	1	×
				<u>СБОРОЧНЫЕ ЕДИНИЦЫ</u>		
			ИИ-04-5, вып. Б л. Б	панель И-45-18	1	*)
			ИИ-04-5, вып. 9 л. 6	панель И-45-18	1	**)
			ИИ-04-5, вып. 10 л. 63	ПЕЛЯ ДЛЯ ПОДЪЕМА П2-30	2	***)
			ИИ-04-5, вып. 10 л. 55	ЗАКАЛДНАЯ ДЕТАЛЬ МН2	2	**)
			272-18-6 - ИЖ-1-ЗД-1	ЗД-1	4	***)

- *) Изменить привязку МН2 в панели И-45-18 из легкого бетона, остальное см. ИИ-04-5 вып. Б л. 6.
- **) Установить МН2 взамен СН2-30 в панели И-45-18 из ячеистого бетона, остальное см. ИИ-04-5 вып. 9 л. 6.
- ***) По данным чертежам установить дополнительно ЗД-1 и П-30 в панелях И-45-18 из легкого и ячеистого бетонов.

ПРИВЯЗКА	
ИИВ №	

272-18-6 ИЖ-1-И-45-18-01

РДР-МАСТ	ПАЧИН		СТАДИЯ	МАССА	МАСШТАБ
РА-ИЖ-Ж	АНДЕЦКИ		П		1:100
РАП	ЗАВЬЯЛОВ				
РАИП	СОБОЛЕВ		АНСТ	АНСТОВ	
РА-Р-Р-ИЖ	ПШУКИНА		ЦНИИЭП		
РАЗРАБ	ГОРЕНЬ		г. Москва		
ПРОВЕРКА	БАБИЧ		ПРОЕКТИРОВАНИЕ И ИСПОЛНЕНИЕ		
И-КОНТР	ЭТНАИВА				

ПАНЕЛЬ И-45-18-01

17412-03

ТИПОВОЙ ПРОЕКТ 272-18-6 АЛЬБОМ [5]

СОГЛАСОВАНО:

ИНВ. № ПЛА. ПОДПИСЬ И ДАТА
 ВЗЛ. ИНВ. №

ОБОЗНАЧЕНИЕ	НАИМЕНОВАНИЕ	СТР.
272-18-6-ИЖ2-00-00 ДО	ВЕДОМОСТЬ ЧЕРТЕЖЕЙ ИЖ2	22
01.00	ИЗДАНИЕ ЗАКАДНОЕ ЗД1	23
02.00	ИЗДАНИЕ ЗАКАДНОЕ ЗД2	23
03.00	ИЗДАНИЕ ЗАКАДНОЕ ЗД3, ЗД4	24
04.00	ИЗДАНИЕ ЗАКАДНОЕ ЗД5	24
05.00	ИЗДАНИЕ ЗАКАДНОЕ ЗД6	25
06.00	ИЗДАНИЕ ЗАКАДНОЕ ЗД7	25
07.00	ИЗДАНИЕ ЗАКАДНОЕ А1	26
08.00	ИЗДАНИЕ ЗАКАДНОЕ ЗД8	26
09.00	ИЗДАНИЕ ЗАКАДНОЕ ЗД9	27
10.00	ИЗДАНИЕ ЗАКАДНОЕ ЗД10, ЗД11	27
11.00	ИЗДАНИЕ ЗАКАДНОЕ ЗД12	28
12.00	ИЗДАНИЕ ЗАКАДНОЕ ЗД13	28
13.00	ИЗДАНИЕ ЗАКАДНОЕ А2	29

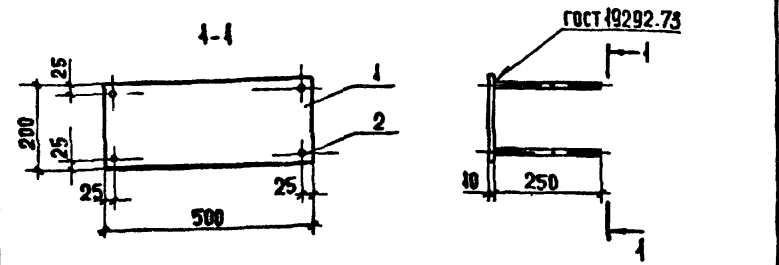
ОБОЗНАЧЕНИЕ	НАИМЕНОВАНИЕ	СТР.
14.00	ИЗДАНИЕ ЗАКАДНОЕ А3	29
15.00	МУФТА СОЕДИНИТЕЛЬНАЯ	30
16.00	ИЗДАНИЕ ЗАКАДНОЕ РМ2	30
20.00	КАРКАС КР1; КР2, КР5; КР6	31
21.00	КАРКАС КР3; КР4	32
22.00	КАРКАС КР7	32
23.00	КАРКАС КР8	33
24.00	КАРКАС КР9	33
25.00	КАРКАС КР10; КР11; КР12; КР13	34
26.00	СЕТКА С1	35
27.00	СЕТКА С2	35

ИНВ. №:			ПРИВЯЗАН:		
РУК. МАСТ. КОВАЧИН <i>В.А. Ко</i>			272-18-6 ИЖ2-00-00 ДО		
ГЛАВН. ИНЖ. ЛИНЕЦКИЙ <i>В.А. Ко</i>			СТАДИЯ ЛИСТ ЛИСТОВ		
Г.П. ЗАВЬЯЛОВ <i>В.А. Ко</i>			Р		
Г.П. СОБОЛЕВ <i>В.А. Ко</i>			ВЕДОМОСТЬ ЧЕРТЕЖЕЙ ИЖ2		
РУК. ГР. ПУШКИНА <i>В.А. Ко</i>			ЦНИИ ЭП		
ВЗРАБ. БЕРАДОВА <i>В.А. Ко</i>			г. Москва		
ПРОВЕРИЛ ПУШКИНА <i>В.А. Ко</i>			ТОРГОВО-БЫТОВЫХ ЗАДАНИЙ И ТЕХНИЧЕСКИХ РАБОТ		
И. КОНТР. УТКИНА <i>В.А. Ко</i>					

174/12-03

ТИПОВОЙ ПРОЕКТ 272-18-Б АЛЬБОМ III

С ВЛАСОВАНО



ФОРМАТ	ЗОНА	ПОЗ	ОБОЗНАЧЕНИЕ	НАИМЕНОВАНИЕ	КОЛ.	ПРИМЕЧАНИЕ
				ДЕТАЛИ		МАССА ЕД. КГ
Б4	1		272-18-Б - ИЖ2-01.01	-10-200 ГОСТ 103-76 P-500	1	7,85
Б4	2		- ИЖ2-01.02	φ10А ГОСТ 5781-75 P-250	4	0,15

ПРИВЯЗАН:

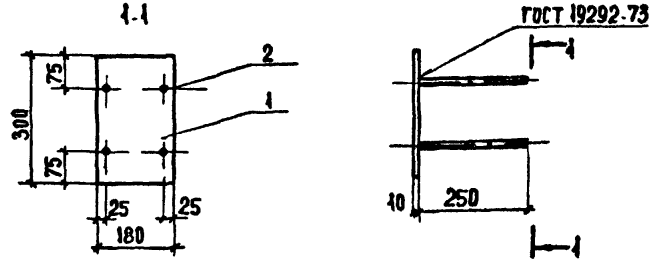
ИВ. №:

272-18-Б ИЖ2-01.00

ИЗМ. МАСТ	КОЛЧИН	ИЗДАНИЕ ЗАКАЗНОЕ 3А-1	СТАЛЬ	МАССА	МАСШТАБ
ГЛАВ. ИНЖ. М.	АНЕЦКИЙ		Р	8,45	1:10
ГЛАВ.	ЗАВЬЯЛОВ		ЛСТ		ЛСТОВ
ГЛАВ. ИНЖ.	ПУШКИНА		ЦНИИЭП	С. МОСКВА	ГОРОВО-БЫТОВСКИЙ ЗАВОД ИИ ТУРИТСКИЙ ЗАВОД МОСКВА
РАЗРАБ.	ГОРЕНЬ		СТАЛЬ КЛАССА С 38/23		
ПРОВЕРКА	СОБОЛЕВ	МАРКА Вст 3кп2, ГОСТ 380-71*			
И. КОМП.	УТКИНА				

ТИПОВОЙ ПРОЕКТ 272-18-Б АЛЬБОМ III

С ВЛАСОВАНО



ФОРМАТ	ЗОНА	ПОЗ	ОБОЗНАЧЕНИЕ	НАИМЕНОВАНИЕ	КОЛ.	ПРИМЕЧАНИЕ
				ДЕТАЛИ		МАССА ЕД. КГ
Б4	1		272-18-Б - ИЖ2-02.01	-10-180 ГОСТ 103-76 P-300	1	4,24
Б4	2		- ИЖ2-02.02	φ10А ГОСТ 5781-75 P-250	4	0,15

ПРИВЯЗАН:

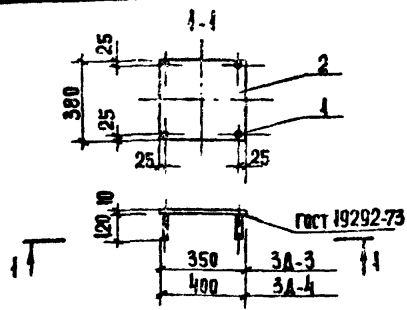
ИВ. №:

272-18-Б -ИЖ2-02.00

ИЗМ. МАСТ	КОЛЧИН	ИЗДАНИЕ ЗАКАЗНОЕ 3А-2	СТАЛЬ	МАССА	МАСШТАБ
ГЛАВ. ИНЖ. М.	АНЕЦКИЙ		Р	4,84	1:10
ГЛАВ.	ЗАВЬЯЛОВ		ЛСТ		ЛСТОВ
ГЛАВ. ИНЖ.	ПУШКИНА		ЦНИИЭП	С. МОСКВА	ГОРОВО-БЫТОВСКИЙ ЗАВОД ИИ ТУРИТСКИЙ ЗАВОД МОСКВА
РАЗРАБ.	ГОРЕНЬ		СТАЛЬ КЛАССА С 38/23		
ПРОВЕРКА	СОБОЛЕВ	МАРКА Вст 3кп2, ГОСТ 380-71*			
И. КОМП.	УТКИНА				

744-23

ТИПОВОЙ ПРОЕКТ 272-18-Б АЛЬБОМ II



ОБОЗНАЧЕНИЕ	МАРКА	МАССА, КГ
-ИЖ2-03.00	3А-3	10,72
-01	3А-4	12,21

ФОРМАТ	ЗОНА	ПОЗ.	ОБОЗНАЧЕНИЕ	НАИМЕНОВАНИЕ	КОЛ.	ПРИМЕЧАНИЕ
Б4	1		272-18-Б-ИЖ2-03.01	ДЕТАЛИ φ100А, ГОСТ 5781-75, Р-120	4	МАССА ЕД. КГ 0,07
ВЕРЕМЕННЫЕ ДАННЫЕ ДЛЯ ИСПОЛНЕНИЙ						
-ИЖ2-03.00 (3А-3)						
Б4	2		-ИЖ2-93.02	ДЕТАЛИ -10x350, ГОСТ 103-76, Р-380	1	10,44
-ИЖ2-03.00-01						
Б4	2		-ИЖ2-03.03	ДЕТАЛИ -10x380, ГОСТ 103-76, Р-400	1	11,93

ПРИВЯЗАН

272-18-Б -ИЖ2-03.00

РУК. МАСТ	КВАЧИН	<i>М.И.И.</i>
ГЛАВ. ИНЖ. М.	АННЕЦКИН	<i>А.И.А.</i>
ГЛАВ. П.	ЗАВЬЯЛОВ	<i>В.И.З.</i>
ГИП	СОБОЛЕВ	<i>С.И.С.</i>
РУК. ТРИНЖ.	ПУШКИНА	<i>Л.И.П.</i>
РАЗРАБ.	ГОРЕНЬ	<i>Г.И.Г.</i>
ПРОВЕРИЛ	СОБОЛЕВ	<i>С.И.С.</i>
И. КОНТР.	УТКИНА	<i>У.И.У.</i>

ИЗДЕЛИЕ ЗАКАДНОЕ
3А-3, 3А-4

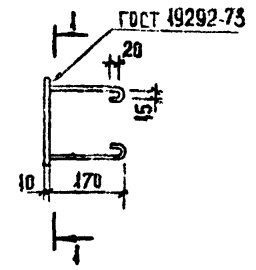
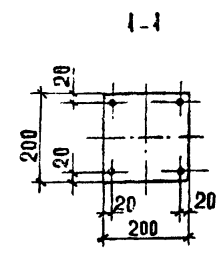
СТАДИЯ	МАССА	МАСШТАБ
Р		1:20
ЛИСТ	ЛИСТОВ	

СТАЛЬ КЛАССА С 38/23
МАРКА Вст 3 кп 2, ГОСТ 380-71*

ЦНИИЭП
г. Москва

ТОРГОВО-БЫТОВЫХ ЗАДАНИЙ И ТУРИСТСКИХ КОМПЛЕКТОВ

ТИПОВОЙ ПРОЕКТ 272-18-Б АЛЬБОМ II



ФОРМАТ	ЗОНА	ПОЗ.	ОБОЗНАЧЕНИЕ	НАИМЕНОВАНИЕ	КОЛ.	ПРИМЕЧАНИЕ
Б4	1		272-18-Б-ИЖ2-04.01	ДЕТАЛИ -10x200, ГОСТ 103-76, Р-200	1	3,14
Б4	2		-ИЖ2-04.02	φ80А, ГОСТ 5781-75, Р-200	4	0,08

ПРИВЯЗАН

272-18-Б-ИЖ2-04.00

РУК. МАСТ	КВАЧИН	<i>М.И.И.</i>
ГЛАВ. ИНЖ. М.	АННЕЦКИН	<i>А.И.А.</i>
ГЛАВ. П.	ЗАВЬЯЛОВ	<i>В.И.З.</i>
ГИП	СОБОЛЕВ	<i>С.И.С.</i>
РУК. ТРИНЖ.	ПУШКИНА	<i>Л.И.П.</i>
РАЗРАБ.	ГОРЕНЬ	<i>Г.И.Г.</i>
ПРОВЕРИЛ	СОБОЛЕВ	<i>С.И.С.</i>
И. КОНТР.	УТКИНА	<i>У.И.У.</i>

ИЗДЕЛИЕ ЗАКАДНОЕ
3А 5

СТАДИЯ	МАССА	МАСШТАБ
Р	3,46	1:10
ЛИСТ	ЛИСТОВ	

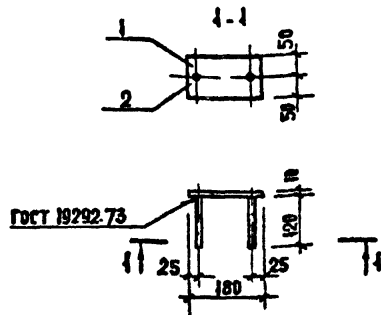
СТАЛЬ КЛАССА С 38/23
МАРКА Вст 3 кп 2, ГОСТ 380-71*

ЦНИИЭП
г. Москва

ТОРГОВО-БЫТОВЫХ ЗАДАНИЙ И ТУРИСТСКИХ КОМПЛЕКТОВ

17412-03

ТИПОВОЙ ПРОЕКТ 272-18-6 АЛЬБОМ II



СОГЛАСОВАНО:

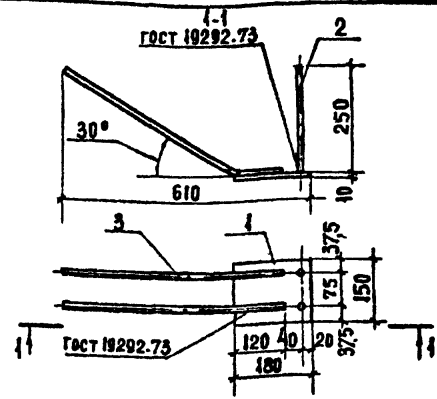
ФОРМАТ	ЗОНА	ПОЗ.	ОБОЗНАЧЕНИЕ	НАИМЕНОВАНИЕ	КОЛ.	ПРИМЕЧАНИЕ
				ДЕТАЛИ		МАССА ЕД. КГ
Б4	1		272-18-6-ИЖ2-05	-10x100, ГОСТ 103-76, е-180	1	1,41
Б4	2		-ИЖ2-05-02	φ10АБ, ГОСТ 5781-75, е-120	2	0,07

ПРИВЯЗАН

272-18-6 -ИЖ2-05.00

РУК. МАСТ.	КОЛЧИН	<p>ИЗДЕЛИЕ ЗАКЛАДНОЕ 3А Б</p> <p>СТАЛЬ КЛАССА С 38/23 МАРКА ВСТ 3КП2, ГОСТ 380-74*</p>	СТАДИЯ	МАССА	МАСШТАБ	
ГЛАВ. ИНЖ. М.	АННЕЦКИЙ		Р	1,55	1:10	
ГЛАВ.	ЗАВЬЯЛОВ		ЛИСТ	ЛИСТОВ		
ГЛАВ.	СОБОЛЕВ		ЦНИИЭП	г.МОСКВА		
РУК. ГР. ИНЖ.	ПУШКИНА		ТОРГОВО-ВЫПОЛНИТЕЛЬСКИЙ ЦЕНТРАЛЬНЫЙ КОМПЛЕКС			
РАЗРАБ.	ГОРЕНЬ					
ПРОВЕРКА	СОБОЛЕВ					
И. КОМП.	УТКИНА					

ТИПОВОЙ ПРОЕКТ 272-18-6 АЛЬБОМ III



СОГЛАСОВАНО:

ФОРМАТ	ЗОНА	ПОЗ.	ОБОЗНАЧЕНИЕ	НАИМЕНОВАНИЕ	КОЛ.	ПРИМЕЧАНИЕ
				ДЕТАЛИ		МАССА ЕД. КГ
Б4	1		272-18-6-ИЖ2-06.01	-10x150, ГОСТ 103-76, е-180	1	2,12
Б4	2		-ИЖ2-06.02	φ10АБ, ГОСТ 5781-75, е-250	2	0,15
Б4	3		-ИЖ2-06.03	φ10АБ, ГОСТ 5781-75, е-620	2	0,38

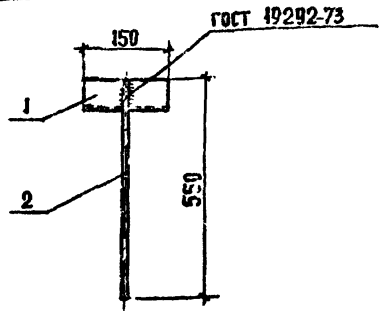
ПРИВЯЗАН

272-18-6 -ИЖ2-06.00

РУК. МАСТ.	КОЛЧИН	<p>ИЗДЕЛИЕ ЗАКЛАДНОЕ 3А 7</p> <p>СТАЛЬ КЛАССА С 38/23 МАРКА ВСТ 3КП2, ГОСТ 380-74*</p>	СТАДИЯ	МАССА	МАСШТАБ	
ГЛАВ. ИНЖ. М.	АННЕЦКИЙ		Р	3,18	1:10	
ГЛАВ.	ЗАВЬЯЛОВ		ЛИСТ	ЛИСТОВ		
ГЛАВ.	СОБОЛЕВ		ЦНИИЭП	г.МОСКВА		
РУК. ГР. ИНЖ.	ПУШКИНА		ТОРГОВО-ВЫПОЛНИТЕЛЬСКИЙ ЦЕНТРАЛЬНЫЙ КОМПЛЕКС			
РАЗРАБ.	ГОРЕНЬ					
ПРОВЕРКА	СОБОЛЕВ					
И. КОМП.	УТКИНА					

17412-05

ТИПОВОЙ ПРОЕКТ 272-18-Б АЛЬБОМ II



ФОРМАТ	ЗОНА	ПОЗ.	ОБОЗНАЧЕНИЕ	НАИМЕНОВАНИЕ	КОЛ.	ПРИМЕЧАНИЕ
ДЕТАЛИ						
Б4	1		272-18-Б-ИЖ2-07.01	250x5, ГОСТ 8509-72, P-150	1	0,56
Б4	2		-ИЖ2-07.02	φ12АII, ГОСТ 5781-75, P-550	1	0,49

С О Г Л А С О В А Н О:

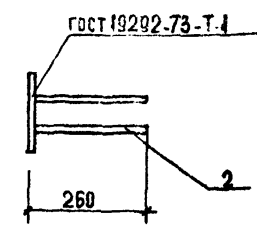
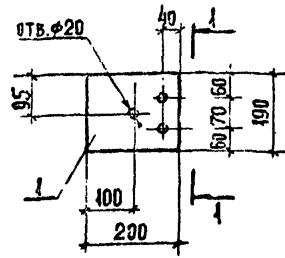
ИМЯ, И.П.О.А. ПОДПИСЬ И ДАТА

РУК. МАСТ.	КОЛЧИН	<i>[Signature]</i>
ГЛАВ. ИНЖ. М.	ЛИНЕЦКИЙ	<i>[Signature]</i>
САЛ.	ЗАВЬЯЛОВ	<i>[Signature]</i>
ГИП	СОВБЛЕВ	<i>[Signature]</i>
РУК. ГР. ИНЖ.	ПУШКИНА	<i>[Signature]</i>
РАЗРАБ.	ГОРЕНЬ	<i>[Signature]</i>
ПРОВЕРКА	СОВБЛЕВ	<i>[Signature]</i>
И. КОНТР.	УТКИНА	<i>[Signature]</i>

272-18-Б-ИЖ2-07.00			
ИЗДЕЛИЕ ЗАКАДНОЕ А1	СТАЛЬ	МАССА	МАСШТАБ
	P	1.05	1:10
СТАЛЬ КЛАССА С 38/23 МАРКА ВСтЗкп2, ГОСТ 380-71*	ЛИСТ	ЛИСТОВ	
	ЦНИИЭП г. Москва	ТОРГОВО- БЫТОВЫХ ЗАДАНИИ И ТУРИСТСКИХ КОМПЛЕКСОВ	

ПРИВЯЗАН			

ТИПОВОЙ ПРОЕКТ 272-18-Б АЛЬБОМ III



ФОРМАТ	ЗОНА	ПОЗ.	ОБОЗНАЧЕНИЕ	НАИМЕНОВАНИЕ	КОЛ.	ПРИМЕЧАНИЕ
ДЕТАЛИ						
Б4	1		ИЖ2-08.01	-19x190, ГОСТ 103-76, P-200	1	2,95
Б4	2		ИЖ2-08.02	φ12АII, ГОСТ 5781-15, P-250	2	0,22

С О Г Л А С О В А Н О:

ИМЯ, И.П.О.А. ПОДПИСЬ И ДАТА

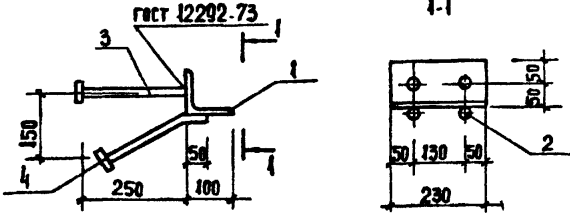
РУК. МАСТ.	КОЛЧИН	<i>[Signature]</i>
ГЛАВ. ИНЖ. М.	ЛИНЕЦКИЙ	<i>[Signature]</i>
САЛ.	ЗАВЬЯЛОВ	<i>[Signature]</i>
ГИП	СОВБЛЕВ	<i>[Signature]</i>
РУК. ГР. ИНЖ.	ПУШКИНА	<i>[Signature]</i>
РАЗРАБ.	ГОРЕНЬ	<i>[Signature]</i>
ПРОВЕРКА	СОВБЛЕВ	<i>[Signature]</i>
И. КОНТР.	УТКИНА	<i>[Signature]</i>

272-18-Б ИЖ2-08.00			
ИЗДЕЛИЕ ЗАКАДНОЕ ЗД 8	СТАЛЬ	МАССА	МАСШТАБ
	P	3.39	
СТАЛЬ КЛАССА С38/23 МАРКА ВСтЗкп2, ГОСТ 380-71*	ЛИСТ	ЛИСТОВ	
	ЦНИИЭП г. Москва	ТОРГОВО- БЫТОВЫХ ЗАДАНИИ И ТУРИСТСКИХ КОМПЛЕКСОВ	

ПРИВЯЗАН			

17412-03

ТИПОВОЙ ПРОЕКТ 272-18-6 АЛЬБОМ III



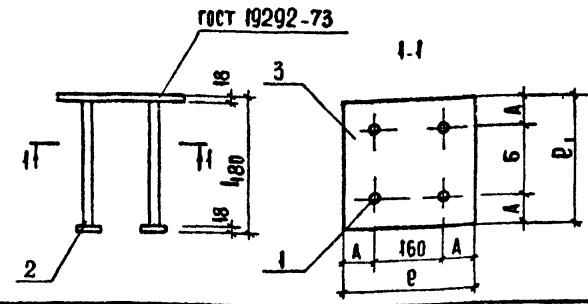
ФОРМАТ	ЗОНА	ПОЗ	ОБОЗНАЧЕНИЕ	НАИМЕНОВАНИЕ	КОЛ	ПРИМЕЧАНИЕ
				ДЕТАЛИ		МАССА ЕД. КГ
Б4	1	1	272-18-6-ИЖ2-09.01	Л100x10, ГОСТ 8509-72, e-230	1	3,47
Б4	2	2	ИЖ2-09.02	φ16А ГОСТ 5781-75, e-300	2	0,47
Б4	3	3	ИЖ2-09.03	φ16А ГОСТ 5781-75, e-250	2	0,40
Б4	4	4	ИЖ2-09.04	-12x50, ГОСТ 103-76, e-50	4	0,24

ПРИВЯЗАН	
ИНВ. №	

272-18-6 -ИЖ2.09.00

РУК. МАСТ.	КОДЧИН	ИЗДЕЛИЕ ЗАКАЗНОЕ 3Д.9	СТАДИЯ	МАССА	МАСШТАБ
ГЛАВ. ИНЖ. М.	ЛИНЕЦКИЙ		Р	6.17	
ГЛАВ. П.	ЗАВЬЯЛОВ		ЛИСТ	ЛИСТОВ	
ГИП	СОБОЛЕВ		ЦНИИЭП		
РУК. ГР. ИНЖ.	ЛУШКИНА		г. МОСКВА		
РАЗРАБ.	ЕГОРОВ	СТАЛЬ КЛАССА С 38/23	ТОРГОВО-БЫТОВЫЕ ЗАДАНИЕ И ЭКСПЛУАТАЦИОННЫЙ КОМПЛЕКС		
ПРОВЕРКА	ЛУШКИНА	МАРКИ ВСтЗ Кп2, ГОСТ 380-71*			
И. КОНТР.	УТКИНА				

ТИПОВОЙ ПРОЕКТ 272-18-5 АЛЬБОМ III



ФОРМАТ	ЗОНА	ПОЗ	ОБОЗНАЧЕНИЕ	НАИМЕНОВАНИЕ	КОЛ	ПРИМЕЧАНИЕ
				ДЕТАЛИ		МАССА ЕД. КГ
Б4	1	1	272-18-6-ИЖ2-10.01	φ25А ГОСТ 5781-75, e-480	4	1,85
Б4	2	2	ИЖ2-10.02	-18x90 ГОСТ 103-76, e-90	4	1,15
			ПЕРЕМЕННЫЕ ДАННЫЕ	ДЛЯ ИСПОЛНЕНИЙ		
				ИЖ2-10.00 (3Д10)		
				ДЕТАЛИ		
Б4	3	3	ИЖ2-10.03	-18x300, ГОСТ 103-76, e-300	1	11,30
				ИЖ2-10.00.01 (3Д11)		
				ДЕТАЛИ		
Б4	3	3	ИЖ2-10.03.01	-16x150, ГОСТ 103-76, e-230	1	4,33

ОБОЗНАЧЕНИЕ	МАРКА	е	е	А	Б	МАССА
ИЖ2-10.00	3Д10	300	300	70	160	233
ИЖ2-10.00.01	3Д11	230	150	40	70	825

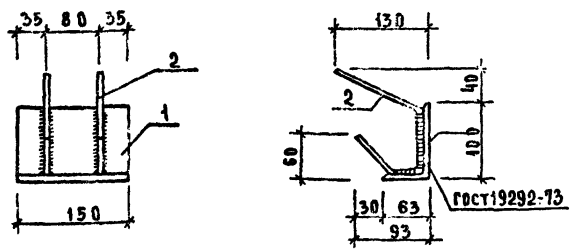
ПРИВЯЗАН	
ИНВ. №	

272-18-5 ИЖ2-10.00

РУК. МАСТ.	КОДЧИН	ИЗДЕЛИЕ ЗАКАЗНОЕ (3Д10, 3Д11)	СТАДИЯ	МАССА	МАСШТАБ
ГЛАВ. ИНЖ. М.	ЛИНЕЦКИЙ		Р		
ГЛАВ. П.	ЗАВЬЯЛОВ		ЛИСТ	ЛИСТОВ	
ГИП	СОБОЛЕВ		ЦНИИЭП		
РУК. ГР. ИНЖ.	ЛУШКИНА		г. МОСКВА		
РАЗРАБ.	ЕГОРОВ	СТАЛЬ КЛАССА С 38/23	ТОРГОВО-БЫТОВЫЕ ЗАДАНИЕ И ЭКСПЛУАТАЦИОННЫЙ КОМПЛЕКС		
ПРОВЕРКА	ЛУШКИНА	МАРКИ ВСтЗ Кп2, ГОСТ 380-71*			
И. КОНТР.	УТКИНА				

17412-13

ТИПОВОЙ ПРОЕКТ 272-18-6 АНЬОН III



ФОРМАТ ЗОНА ПОС.	ОБОЗНАЧЕНИЕ	НАИМЕНОВАНИЕ	КОЛ.	ПРИМЕЧАНИЕ
		ДЕТАЛИ		МАССА ЕД. КГ
БЧ 1	272-18-6-ИЖ2-11.01	L100x63x7, ГОСТ 8510-72C=150	1	1.31
БЧ 2	ИЖ2-11.02	Ф16АГ ГОСТ 5781-75 C=380	2	0.234

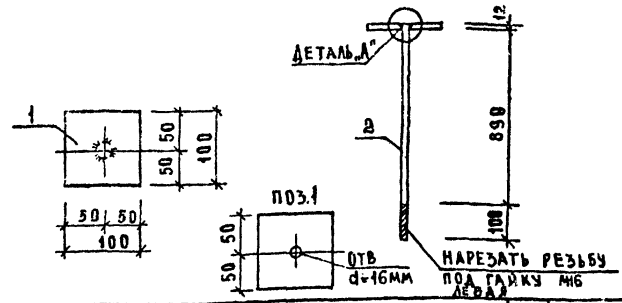
ПРИВЯЗАН
ИНВ.№

272-18-6 -ИЖ2-11.00

ИЗДЕЛИЕ ЗАКЛАДНОЕ	СТАЛЬ И МАССА / МАСШТАБ
3412	Р 178
СТАЛЬ КЛАССА С38/23	ЛИСТ ЛИСТОВ
МАРКИ Вст Кп2, ГОСТ 380-71*	ЦНИИЭП г. Москва

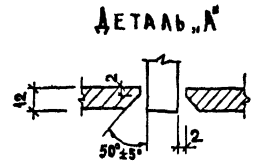
РУК. МАСТ. КОЛЧИН	ЛИН. МАСТ. КОЛЧИН
ГА П. ЗАВЬЯЛОВ	ЛИН. МАСТ. КОЛЧИН
ТИП СОБОЛЕВ	ЛИН. МАСТ. КОЛЧИН
РАЗРАБ. УТКИНА	ЛИН. МАСТ. КОЛЧИН
ПРОВЕР. СОБОЛЕВ	ЛИН. МАСТ. КОЛЧИН
И. КОНТ. ПУШКИНА	ЛИН. МАСТ. КОЛЧИН

ТИПОВОЙ ПРОЕКТ 272-18-6 АНЬОН III



ФОРМАТ ЗОНА ПОС.	ОБОЗНАЧЕНИЕ	НАИМЕНОВАНИЕ	КОЛ.	ПРИМЕЧАНИЕ
		ДЕТАЛИ		МАССА ЕД. КГ
БЧ 1	272-18-6-ИЖ2-12.01	-12x100 ГОСТ 103-76 C=100	1	0.942
БЧ 2	ИЖ2-12.02	Ф16АГ ГОСТ 5781-75 C=1000	1	1.58

СВАРКУ ПРОИЗВОДИТЬ ЭЛЕКТРОДАМИ ТИПА Э42, СВАРКА ДУГОВАЯ В РАЗРЕЗАННЫХ ОТВЕРСТИЯХ ДЕТАЛИ „А“



ПРИВЯЗАН
ИНВ.№

272-18-6 -ИЖ2-12.00

ИЗДЕЛИЕ ЗАКЛАДНОЕ	СТАЛЬ И МАССА / МАСШТАБ
3413	Р 255
СТАЛЬ КЛАССА С 38/23	ЛИСТ ЛИСТОВ
МАРКИ Вст Кп2, ГОСТ 380-71*	ЦНИИЭП г. Москва

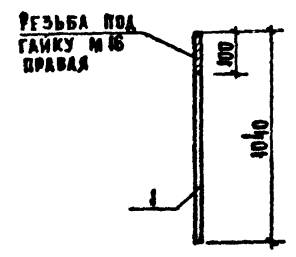
РУК. МАСТ. КОЛЧИН	ЛИН. МАСТ. КОЛЧИН
ГА П. ЗАВЬЯЛОВ	ЛИН. МАСТ. КОЛЧИН
ТИП СОБОЛЕВ	ЛИН. МАСТ. КОЛЧИН
РАЗРАБ. УТКИНА	ЛИН. МАСТ. КОЛЧИН
ПРОВЕР. СОБОЛЕВ	ЛИН. МАСТ. КОЛЧИН
И. КОНТ. ПУШКИНА	ЛИН. МАСТ. КОЛЧИН

17/12-03

Альбом № 272-18-6

Согласовано:

Имя, Фамилия, Подпись, Дата, Подпись, Дата



ФОРМАТ	ЗОНА	ПОЗ.	ОБОЗНАЧЕНИЕ	НАИМЕНОВАНИЕ	КОЛ.	ПРИМЕЧ.
				ДЕТАЛИ		МАССА ЕД. КГ
		1	272-18-6-ИЖ2-13.00	φ16 А1 ГОСТ 5781-75, L=1040	1	1,64

ПРИВЯЗАН

ИНВ. №:

275-18-6 ИЖ2-13.00

ИЗДЕЛИЕ ЗАКЛАДНОЕ А2

СТАДИЯ	МАССА	МАСШТАБ
Р	1,64	

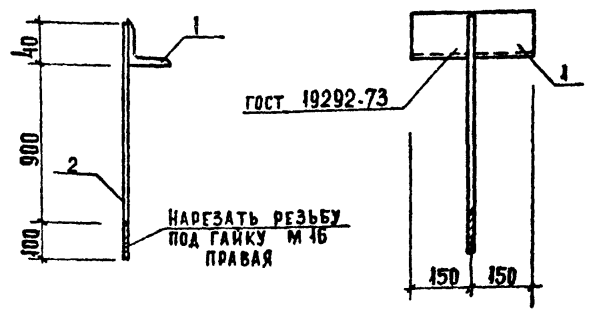
ЛИСТ ЛИСТОВ
ЦНИИЭП
г Москва

ТОРГОВО-БЫТОВЫХ ЗДАНИЙ И ТУРИСТСКИХ КОМПЛЕКСОВ

Альбом № 272-18-6

Согласовано:

Имя, Фамилия, Подпись, Дата, Подпись, Дата



ФОРМАТ	ЗОНА	ПОЗ.	ОБОЗНАЧЕНИЕ	НАИМЕНОВАНИЕ	КОЛ.	ПРИМЕЧ.
				ДЕТАЛИ		МАССА ЕД. КГ
		1	272-18-6-ИЖ2-14.01	L50,5, ГОСТ 8509-72 L=150	1	0,56
		2	ИЖ2-13.00	φ16 А1 ГОСТ 5781-75 L=1040	1	1,64

ПРИВЯЗАН

ИНВ. №:

272-18-6 ИЖ2-14.00

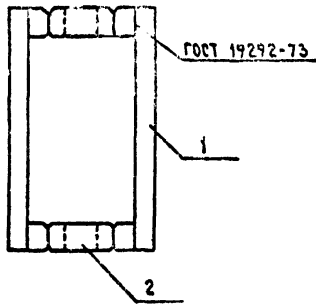
ИЗДЕЛИЕ ЗАКЛАДНОЕ А3

СТАДИЯ	МАССА	МАСШТАБ
Р	2,20	

ЛИСТ ЛИСТОВ
ЦНИИЭП
г Москва

ТОРГОВО-БЫТОВЫХ ЗДАНИЙ И ТУРИСТСКИХ КОМПЛЕКСОВ

1742-03



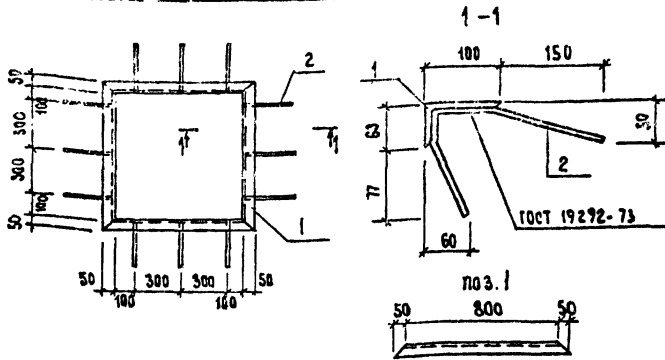
ФОРМАТ	ЗОНА	ПОЗ.	ОБЪЕДИНЕНИЕ	НАИМЕНОВАНИЕ	КОЛ.	ПРИМЕЧАНИЕ
				ДЕТАЛИ		МАССА ЕД. КГ
Б4	1		272-18-Б-ИЖ2-15.01	Ф10 А1, ГОСТ 5781-75, Р=150	2	0.09
Б4	2		ИЖ2-15.02	Гайка М16, ГОСТ 5915.70	2	0.033

ПРИВЯЗАН

ИВН.И

272-18-Б ИЖ2-15.00

РУК. МАС.	КОЛЧИН	МУФТА СОЕДИНИТЕЛЬНАЯ	СТАДИА	МАССА	МАСШТАБ
ГЛ. ИНЖ. М.	ЛИНЕЦКИМ		Р	0.252	
ГАП	ЗАВЬЯСОВ		ЛНСТ	ЛИСТОВ	
ГМП	СОБОЛЕВ		ЦНИИЭП	г. Москва	
РАЗРАБ.	УТКИНА		ТОРГОВО-ВЫТОВОЙ ЗАКАЗ И ПРОЕКТИРОВАНИЕ КОМПЛЕКСОВ		
ПРОВЕР.	СОБОЛЕВ				
И. КОМПР.	ЛУШКИНА				



ФОРМАТ	ЗОНА	ПОЗ.	ОБЪЕДИНЕНИЕ	НАИМЕНОВАНИЕ	КОЛ.	ПРИМЕЧАНИЕ
				ДЕТАЛИ		МАССА ЕД. КГ
Б4	1		272-18-Б-ИЖ2-16.01	L100 x 63 x 8 ГОСТ 6510-72, Р=900	4	8.9
Б4	2		ИЖ2-16.02	Ф10 А1, ГОСТ 5781-75, Р=420	12	0.26

ПРИВЯЗАН

ИВН.И

272-18-Б-ИЖ2-16.00

РУК. МАС.	КОЛЧИН	ИЗДЕЛИЕ ЗАКЛАДНОЕ РМ2	СТАДИА	МАССА	МАСШТАБ
ГЛ. ИНЖ.	ЛИНЕЦКИМ		Р	38.73	
ГАП	ЗАВЬЯСОВ		ЛНСТ	ЛИСТОВ	
ГМП	СОБОЛЕВ		ЦНИИЭП	г. Москва	
РАЗРАБ.	УТКИНА		ТОРГОВО-ВЫТОВОЙ ЗАКАЗ И ПРОЕКТИРОВАНИЕ КОМПЛЕКСОВ		
ПРОВЕР.	СОБОЛЕВ				
И. КОМПР.	ЛУШКИНА				

1742-03

ТИПОВОЙ ПРОЕКТ 272-18-5 АЛЬБОМ III

ЛАСС. В. В. В. В. В.

ФОРМАТ	ЗОНА	ПОС.	ОБОЗНАЧЕНИЕ	НАИМЕНОВАНИЕ	КОД	ПРИМЕЧАНИЕ
			ПЕРЕМЕННЫЕ ДАННЫЕ ДЛЯ ИСПОЛНЕНИЯ			
				ИЖ2-20.00 (КР1)		
				ДЕТАЛИ		МАССА ЕД. КГ
Б4	1		272-18-6-ИЖ2-20.01	Ф20АII, ГОСТ5781-75, ρ=4190	4	10.305
Б4	2		ИЖ2-20.02	Ф8АI, ГОСТ5781-75, ρ=560	14	0.23
				ИЖ2-20.00 01(КР2)		
				ДЕТАЛИ		
Б4	1		ИЖ2-20.01.01	Ф16АII, ГОСТ5781-75, ρ=4190	4	6.66
Б4	2		ИЖ2-20.02	Ф8АI, ГОСТ5781-75, ρ=560	14	0.23
				ИЖ2-20.00 02(КР5)		
				ДЕТАЛИ		
Б4	1		ИЖ2-20.01.02	Ф16АII, ГОСТ5781-75, ρ=3960	4	6.25
Б4	2		ИЖ2-20.02	Ф8АI, ГОСТ5781-75, ρ=560	14	0.23
				ИЖ2-20.00 03(КР6)		
				ДЕТАЛИ		
Б4	1		ИЖ2-20.01.03	Ф16АII, ГОСТ5781-75, ρ=3670	4	5.85
Б4	2		ИЖ2-20.02	Ф8АI, ГОСТ5781-75, ρ=560	13	0.23

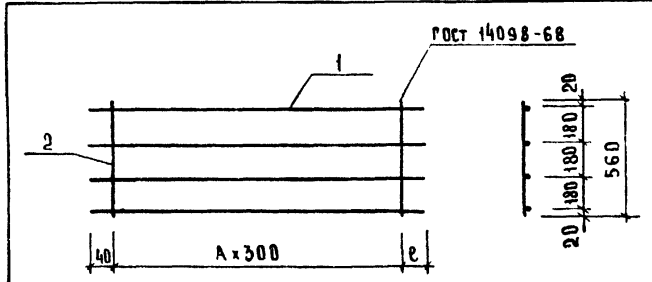
ПРИВЯЗАН

ИЖВ.И*

РК МАСТЕР	КО ВАЧ ИИ	272-18-6-ИЖ2-20.00
ТА ДИЖ.М.	И ИЩЕЦ ИИ	КАРКАС
ГА П	ЗАВБРАДВ	КР1, КР2, КР5, КР6
ГИ П	СОБРАДВ	СТАНАЗ А ИСТ А ИСТОВ
РК ПРИБИ	ИЩ ИИНА	Д 1 2
РАСТАВ	Е РОРОВ	ЦНИИЭП
ПРЕДВЕР	ИЩ ИИНА	г. МОСКВА
И КОДИР	ИЩ ИИНА	

ТИПОВОЙ ПРОЕКТ 272-18-5 АЛЬБОМ III

СОТЛАСОВАНО



ОБОЗНАЧЕНИЕ	МАРКА	А	ρ, мм	МАССА ЕД. КГ
ИЖ2-20.00	КР1	13	250	44.41
01	КР2	13	250	29.73
02	КР5	13	20	28.09
03	КР6	12	50	26.26

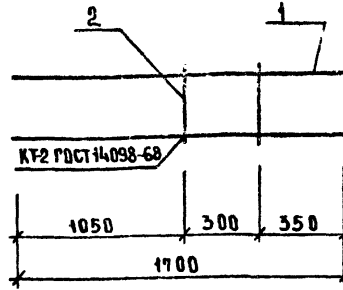
ИЖВ.И* ПОДПИСЬ И АТАТОВАНИЕ ИЖВ.И*

ПРИВЯЗАН		
ИЖВ.И*		

272-18-6-ИЖ2-20.00	ИЖВ.И*
	2

17412-03

Типовой проект 272-18-6 Альбом IV



Обозначение	Марка	А	Б	Масса
		мм	мм	ед.мг
ИЖ2-21.00	Кр3	310	360	8.66
ИЖ2-21.00.01	Кр4	210	260	8.59

ФОРМАТ	ЭДНА	КОД	ОБОЗНАЧЕНИЕ	НАИМЕНОВАНИЕ	КОЛ	ПРИМЕЧАНИЕ
				<u>ДЕТАЛИ</u>		МАССА ЕД. КГ
Б4			272-18-6-ИЖ2-21.01	Ф20АII, ГОСТ 5781-75, L=1700	2	4.19
			ПЕРЕМЕННЫЕ ДАННЫЕ ДЛЯ ИСПОЛНЕНИЯ			
				ИЖ2-21.00 (КР3)		
				<u>ДЕТАЛИ</u>		
Б4			ИЖ2-21.02	Ф8АII, ГОСТ 5781-75, L=360	2	0.14
				ИЖ2-21.00.01 (КР4)		
				<u>ДЕТАЛИ</u>		
Б4			ИЖ2-21.02.01	Ф8АII, ГОСТ 5781-75, L=260	2	0.105

ПРИВЯЗАН	
ИНВ.№	

272-18-6-ИЖ2-21.00

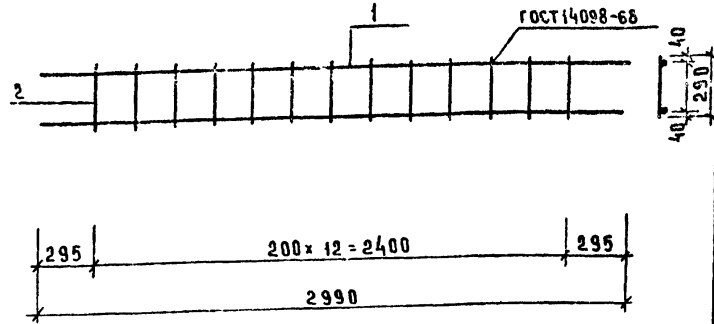
КАРКАС
КР3, КР4

СТАДИЯ	МАССА	МАСШТАБ
Р		
ЛИСТ	ЛИСТОВ	
ЦНИИЭП	г. Москва	

РУК. МАСТ.	КОЛЧИН	
ТАЧНИК	ЛИНЕЦКИЙ	
ГАП	ЗАВЬЯЛОВ	
ГИП	СОБОЛЕВ	
РУК. ГРУПП	ПУШКИНА	
РАЗРАБ	ЕГОРОВ	
ПРОВЕР	ПУШКИНА	
И. КОНТР.	УТКИНА	

СОГЛАСОВАНО
ПОДПИСЬ И ДАТА ВОЗМ. ИЖ. Р.

Типовой проект 272-18-5 Альбом IV



ФОРМАТ	ЭДНА	КОД	ОБОЗНАЧЕНИЕ	НАИМЕНОВАНИЕ	КОЛ	ПРИМЕЧАНИЕ
				<u>ДЕТАЛИ</u>		МАССА ЕД. КГ
Б4	1		272-18-6-ИЖ2-22.01	Ф12АII, ГОСТ 5781-75, L=2990	2	2.655
Б4	2		ИЖ2-22.02	Ф6АII, ГОСТ 5781-75, L=290	13	0.071

ПРИВЯЗАН	
ИНВ.№	

272-18-6 ИЖ2-22.00

КАРКАС КР7

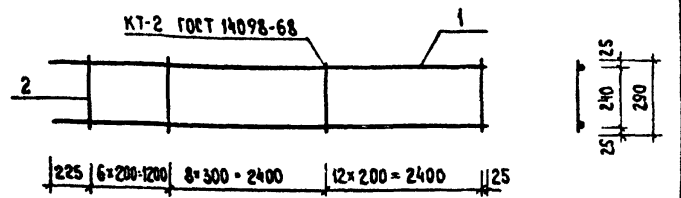
СТАДИЯ	МАССА	МАСШТАБ
Р	6.23	
ЛИСТ	ЛИСТОВ	
ЦНИИЭП	г. Москва	

РУК. МАСТ.	КОЛЧИН	
ТАЧНИК	ЛИНЕЦКИЙ	
ГАП	ЗАВЬЯЛОВ	
ГИП	СОБОЛЕВ	
РУК. ГРУПП	ПУШКИНА	
РАЗРАБ	ЕГОРОВ	
ПРОВЕР	ПУШКИНА	
И. КОНТР.	УТКИНА	

СОГЛАСОВАНО
ПОДПИСЬ И ДАТА ВОЗМ. ИЖ. Р.

17418-03

Типовой проект 272-18-Б Альбом III



ФОРМАТ	ЗНАЧ	КОД	ОБОЗНАЧЕНИЕ	НАИМЕНОВАНИЕ	КОД	ПРИМЕЧАНИЕ
				<u>ДЕТАЛИ</u>		
Б4	1		272-18-Б-ИЖ2-23.01	Ф16АД ГОСТ 5781-75, P=6250	2	7.86
Б4	2		ИЖ2-23.02	Ф6АГ ГОСТ 5781-75, P=290	27	0.05

ПРИВЯЗАН			
ИВ.Н.			

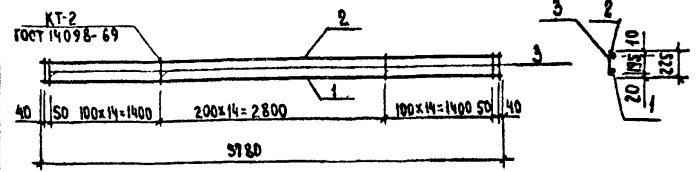
272-18-Б - ИЖ2-23.00

РСК МАСТ.	КОЛЧИН	
ГА ИЖ.М.	АННЕЦКИН	
ГАП	ЗАВЬЯЛОВ	
ТИП	СОВБАЕВ	
РУК.ТР.И	ПУШКИНА	
РАЗРАБ.	ЕГОРОВ	
ПРОВЕР.	СОВБАЕВ	
И.КОНТР.	ПУШКИНА	

КАРКАС
КР8

МАТ.ИЗ	МАССА	И	МАРШТАБ
Р	17.07		1:50
АМСТ	АНСТОВ		
ЦНИИЭП г Москва			

Типовой проект 272-18-Б Альбом III



ФОРМАТ	ЗНАЧ	КОД	ОБОЗНАЧЕНИЕ	НАИМЕНОВАНИЕ	КОД	ПРИМЕЧАНИЕ
				<u>ДЕТАЛИ</u>		
Б4	1		272-18-Б-ИЖ2-24-01	Ф20АД ГОСТ 9784-75, P=5780	4	14.28
Б4	2		ИЖ2-24-0.2	Ф10АГ ГОСТ 5781-75, P=5780	4	3.58
Б4	3		ИЖ2-24-03	Ф8АГ ГОСТ 5781-75, P=225	45	0.090

СОГЛАСОВАНО:

ПРИВЯЗАН			
ИВ.Н.			

272-18-Б - ИЖ2-24.00

РУК МАСТ	КОЛЧИН	
ГА ИЖ.М.	АННЕЦКИН	
ГАП	ЗАВЬЯЛОВ	
ТИП	СОВБАЕВ	
РУК.ТР.И	ПУШКИНА	
РАЗРАБ	БОРЖОБА	
ПРОВЕР	СОВБАЕВ	
И.КОНТР	ПУШКИНА	

КАРКАС
КР9

МАТ.ИЗ	МАССА	И	МАРШТАБ
Р	21.89		1:50
АМСТ	АНСТОВ		
ЦНИИЭП г Москва			

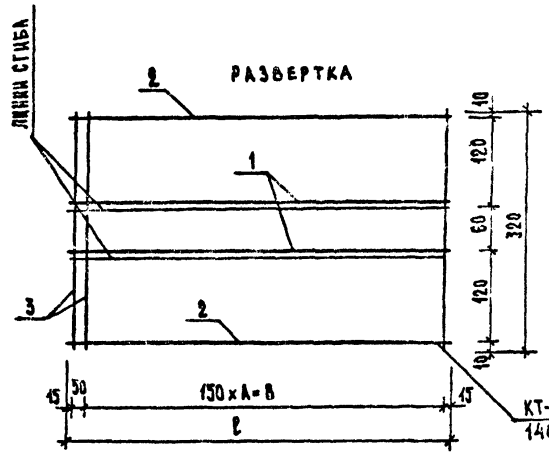
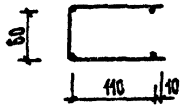
17412-18

Лист III

Типовой проект 272-18-6

СОГЛАСОВАНО :

Имя, № подл., подпись и дата Выходной №



№	ОБЪЕДИНЕНИЕ	НАИМЕНОВАНИЕ	КОЛ. НА ИСПОЛН. 25-00				ПРИМЕЧАНИЕ
			-	01	02	03	
ДЕТАЛИ							
СТЕРЖНИ \varnothing 10 А III ГОСТ 5781-75							
1	ИИ 2-25, 01.00	\varnothing = 6230	2			3,85	
1	- 01	\varnothing = 5350		2		3,29	
1	- 02	\varnothing = 5780			2	3,57	
1	- 03	\varnothing = 3980			2	2,46	
СТЕРЖНИ \varnothing 8 А I, ГОСТ 5781-75							
2	ИИ 2-25, 02.00	\varnothing = 6230	2			2,45	
2	- 01	\varnothing = 5350		2		2,41	
2	- 02	\varnothing = 5780			2	2,28	
2	- 03	\varnothing = 3980			2	1,57	
СТЕРЖНИ \varnothing 6 А I, ГОСТ 5781-75							
3	ИИ 2-25, 03.00	\varnothing = 320	43	37	40	28	0,071

ОБЪЕДИНЕНИЕ	МАРКА	РАЗМЕРЫ, мм			МАССА ЕД., КГ
		\varnothing	А	В	
272-18-6-ИИ 2-25 00	КР 10	6230	41	6150	15,65
- 01	КР 11	5350	35	5250	13,42
- 02	КР 12	5780	39	5400	15,54
- 03	КР 13	3980	26	5900	10,04

ПРИВЯЗАН

РВК МАСТ. КОЛЧИН
 ГЛИНИ М. ЛИНЕЙКИ
 ГАП ЗАВЬЯЛОВ
 ГИП СОБОЛЕВ
 РАЗРАБ. УТКИНА
 ПРОВЕР. СОБОЛЕВ
 И. КОНТР. ПУШКИНА

272-18-6 ИИ 2-25 00		
КАРКАС		
КР 10, КР 11, КР 12, КР 13		
СТАДИЯ	МАССА	МАСШТАБ
Р		
ЛИСТ	ЛИСТОВ	
ЦНИИЭП г. Москва		

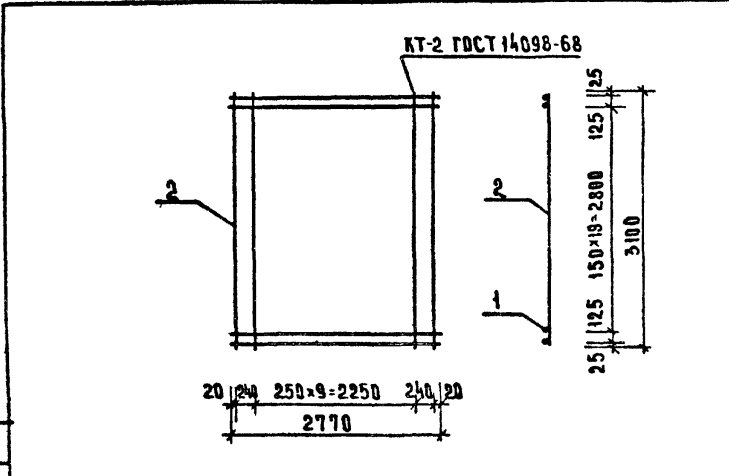
17.11.03

Handwritten signature

ТИПОВОЙ ПРОЕКТ 272-18-Б АЛЬБОМ №

СОГЛАСОВАНО:

ИЗМ. № П. ОБЪЕМ ПОДПИСИ И ПЛАТА ЗА РАБОТУ И ВЪЗМ. ИЛИ В



ФОРМАТ	ЗОНА	ПОЗ	ОБОЗНАЧЕНИЕ	НАИМЕНОВАНИЕ	КОЛ	ПРИМЕЧАНИЕ
ДЕТАЛИ						
Б4	1		272-18-Б-ИЖ2-26.01	Ф 16 А II, ГОСТ 5781-75, ρ=2770	22	4.36
Б4	2		ИЖ2-26.02	Ф 8 А I, ГОСТ 5781-75, ρ=3100	12	1.226

ПРИВЯЗКА

ИЗМ. №

272-18-Б - ИЖ2-26.00

СЕТКА С-1

СТАДИЯ МАССА МАСШТАБ

Р 1:10.7

ЛИСТ ЛИСТОВ

ЦИНИЗП

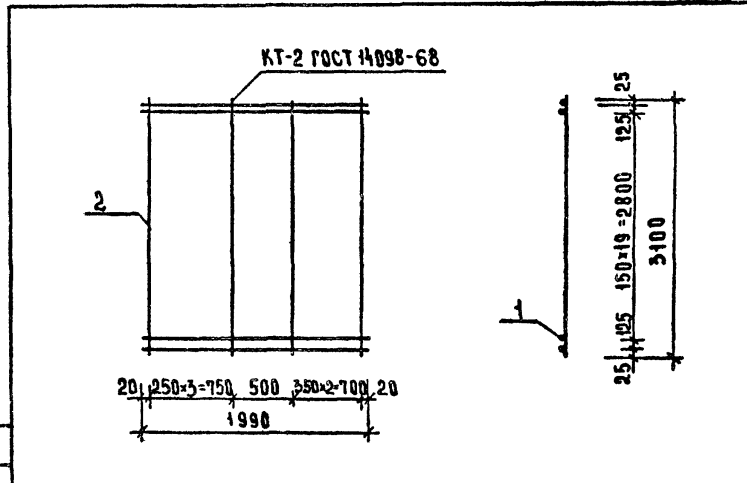
г. Москва

Р.К. МАСТ	КОЛЧИН	<i>[Signature]</i>
ГЛАВ. ИНЖ. М.	ЛИНЕЦКИН	<i>[Signature]</i>
Г.П.	ЗАВЬЯЛОВ	<i>[Signature]</i>
Г.П.	СОБОЛЕВ	<i>[Signature]</i>
Р.К. ТРИН	ПУШКИНА	<i>[Signature]</i>
Р.К. РАБ	ЕГОРОВ	<i>[Signature]</i>
ПРОВЕР	ПУШКИНА	<i>[Signature]</i>
И.КОНТР.	УТКИНА	<i>[Signature]</i>

ТИПОВОЙ ПРОЕКТ 272-18-Б АЛЬБОМ №

СОГЛАСОВАНО:

ИЗМ. № П. ОБЪЕМ ПОДПИСИ И ПЛАТА ЗА РАБОТУ И ВЪЗМ. ИЛИ В



ФОРМАТ	ЗОНА	ПОЗ	ОБОЗНАЧЕНИЕ	НАИМЕНОВАНИЕ	КОЛ	ПРИМЕЧАНИЕ
ДЕТАЛИ						
Б4	1		272-18-Б-ИЖ2-27.01	Ф 16 А II, ГОСТ 5781-75, ρ=1990	22	4.36
Б4	2		ИЖ2-27.02	Ф 8 А I, ГОСТ 5781-75, ρ=3100	7	1.226

ПРИВЯЗКА

ИЗМ. №

272-18-Б - ИЖ2-27.00

СЕТКА С-2

СТАДИЯ МАССА МАСШТАБ

Р 1:10.45

ЛИСТ ЛИСТОВ

ЦИНИЗП

г. Москва

Р.К. МАСТ	КОЛЧИН	<i>[Signature]</i>
ГЛАВ. ИНЖ. М.	ЛИНЕЦКИН	<i>[Signature]</i>
Г.П.	ЗАВЬЯЛОВ	<i>[Signature]</i>
Г.П.	СОБОЛЕВ	<i>[Signature]</i>
Р.К. ТРИН	ПУШКИНА	<i>[Signature]</i>
Р.К. РАБ	ЕГОРОВ	<i>[Signature]</i>
ПРОВЕР	ПУШКИНА	<i>[Signature]</i>
И.КОНТР.	УТКИНА	<i>[Signature]</i>

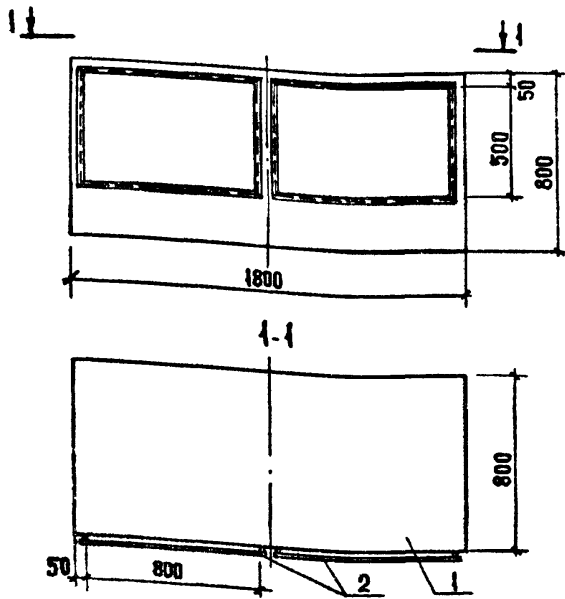
17412-03

ОБОЗНАЧЕНИЕ	НАИМЕНОВАНИЕ	СТР.
272-18-Б-ИМ-00-00 ДО	ВЕДОМОСТЬ ЧЕРТЕЖЕЙ ИМ	
ИМ.01-00	КОРОБ УЗ.И	37
02.00	КОРОБ УЗ.5	37
03.00	КОРОБ У4.6	38
04.00	КОРОБ УЗ.10	38
05.00	КОРОБ УЗ.6	39
06.00	ДЕТАЛЬ НАКЛАДНАЯ НД1	39
07.00	КРЫШКА ЛЮКА КП2	40
08.00	КРЫШКА ПРИЯМКА КП1	40
09.00	СТОЛИК СТ1	41
10.00	ДЕТАЛЬ НАКЛАДНАЯ НД-2	41

				ПРИВЯЗАН							
ИНВ. №:											
РУК МАСТ	КОЛЧИН	<i>Колчин</i>									
ГЛАВНЖ М	ЛИНЕЧКИН	<i>Линечкин</i>									
САП	ЗАВЬЯЛОВ	<i>Завьялов</i>									
ГИП	СОБОЛЕВ	<i>Соболев</i>									
РУК ГР	ПУШКИНА	<i>Пушкина</i>									
РАЗРАБ	БЕРАЛОВА	<i>Бералова</i>									
ПРОВЕРИЛ	ПУШКИНА	<i>Пушкина</i>									
И КОНТР.	УТКИНА	<i>Уткина</i>									
				272-18-Б ИМ-00-00 ДО							
				ВЕДОМОСТЬ ЧЕРТЕЖЕЙ ИМ							
					<table border="1"> <tr> <td>СТАНЦИЯ</td> <td>ЛИСТ</td> <td>ЛИСТОВ</td> </tr> <tr> <td>Р</td> <td></td> <td></td> </tr> </table>	СТАНЦИЯ	ЛИСТ	ЛИСТОВ	Р		
СТАНЦИЯ	ЛИСТ	ЛИСТОВ									
Р											
					ЦНИИЭП ГОРОВО-БЫТОВЫХ ЗАДАНИЙ И ТУРИСТИЧЕСКИХ КОМПЛЕКТОВ Г. МОСКВА						

17418-03

Альбом III
Типовой проект 272-18-Б



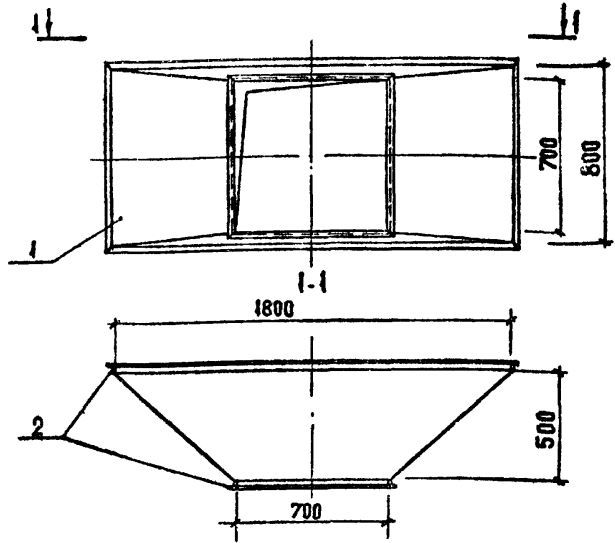
ФОРМАТ	ЗОНА	ПОЗ.	ОБОЗНАЧЕНИЕ	НАИМЕНОВАНИЕ	КОЛ.	ПРИМЕЧАНИЕ
				ДЕТАЛИ		МАССА ЕД. КГ
Б4	1		272-18-Б-ИМ-01.01	-0.7 ГОСТ 19903-74, м ²	6,98	38.28
Б4	2		272-18-Б-ИМ 01.02	∠32×4 ГОСТ 8509-72, п. м	5,46	10.43

ПРИВЯЗАН			
ИНВ. №			

272-18-Б-ИМ-01.00

ФУ. МАСТ	КОЛЧИН	<i>Лопух</i>	СТАДИЯ	МАССА	МАСШТАБ
ГАНЖ. М.	ЛИНЕЦКИЙ	<i>Лопух</i>			
ГАП	ЗАВЬЯЛОВ	<i>Лопух</i>	Р	4871	1:20
ГИП	СОБЛАЕВ	<i>Лопух</i>			
РУК. ГИП	ПУШКИНА	<i>Лопух</i>	ЛИСТ ЛИСТОВ		
РАЗРАБ.	ГОРЕНЬ	<i>Лопух</i>	СТАЛЬ КЛАССА С 38/23	ЦНИИЭП	ТОРГОВО-ПРОМ. БИЗНЕС ЗАРЯДИ И КОМПЛЕКС
ПРОВ.	БАБНИЧ	<i>Лопух</i>			
И. КОНТР.	УТКИНА	<i>Лопух</i>	МАРКИ В СТ 3 К П 2 ГОСТ 380-74* Г. МОСКВА		

Альбом III
Типовой проект 272-18-Б



ФОРМАТ	ЗОНА	ПОЗ.	ОБОЗНАЧЕНИЕ	НАИМЕНОВАНИЕ	КОЛ.	ПРИМЕЧАНИЕ
				ДЕТАЛИ		МАССА ЕД. КГ
Б4	1		272-18-Б-ИМ-02.01	-0.7 ГОСТ 19903-74, м ²	2,31	22.71
Б4	2		-ИМ-02.02	∠32×4 ГОСТ 8509-72, п. м.	8,20	15.66

ПРИВЯЗАН			
ИНВ. №			

272-18-Б ИМ-02.00

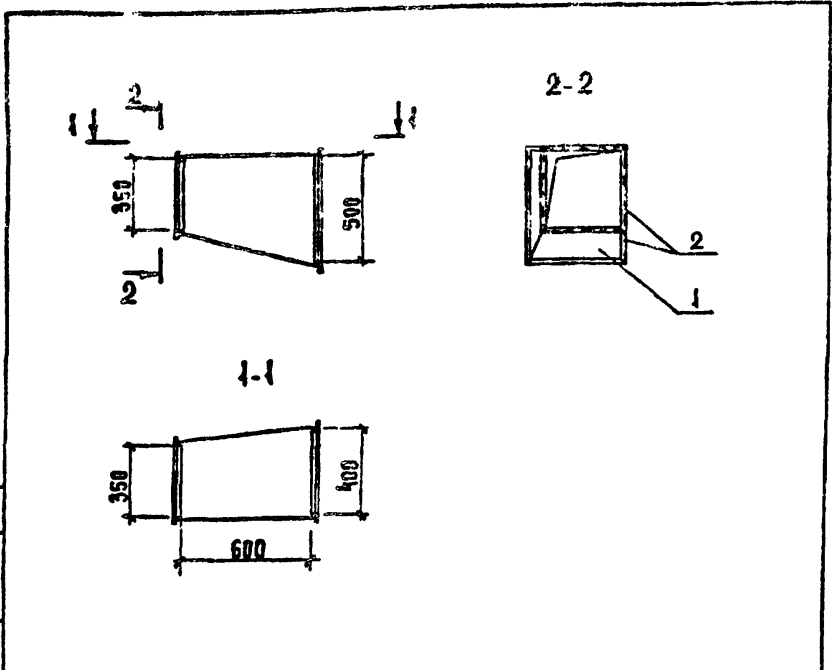
ФУ. МАСТ	КОЛЧИН	<i>Лопух</i>	СТАДИЯ	МАССА	МАСШТАБ
ГАНЖ. М.	ЛИНЕЦКИЙ	<i>Лопух</i>			
ГАП	ЗАВЬЯЛОВ	<i>Лопух</i>	Р	3837	1:20
ГИП	СОБЛАЕВ	<i>Лопух</i>			
РУК. ГИП	ПУШКИНА	<i>Лопух</i>	ЛИСТ ЛИСТОВ		
РАЗРАБ.	ГОРЕНЬ	<i>Лопух</i>	СТАЛЬ КЛАССА С 38/23	ЦНИИЭП	ТОРГОВО-ПРОМ. БИЗНЕС ЗАРЯДИ И КОМПЛЕКС
ПРОВ.	БАБНИЧ	<i>Лопух</i>			
И. КОНТР.	УТКИНА	<i>Лопух</i>	МАРКИ В СТ 3 К П 2 ГОСТ 380-74* Г. МОСКВА		

17412-03

ТИПОВОЙ ПРОЕКТ 272-18-Б АЛЬБОМ III

СОГЛАСОВАНО

ИНВ.№ ПОДА. ПОДПИСЬ И ДАТА. ВЗЛМ ИВБ.№:



ФОРМАТ	ЗОНА	ПОЗ.	ОБОЗНАЧЕНИЕ	НАИМЕНОВАНИЕ	КОЛ.	ПРИМЕЧАН.
ДЕТАЛИ						
					МАССА ЕД. КГ	
64	1		272-18-Б-ИМ-03.01	-07 ГОСТ 19903-74 м2	0,21	1,16
64	2		-ИМ-03.02	Л32x4 ГОСТ 8509-72 п.м.	3,40	6,49

ПРИВЯЗАН			
ИНВ.№			

272-18-Б ИМ-03-00

РУК МАСТ КОЛЧИН
 ГА.ИЖ.М ЛИНЕЦКИИ
 ГАП ЗАВЬЯЛОВ
 ГИП СОВОЛОВ
 РУКР.ИЖ ПУШКИНА
 РАЗР.Б. ГОРЕНЬ
 ПРОВ. БАБИЧ
 И.КОНТР. УТКИНА

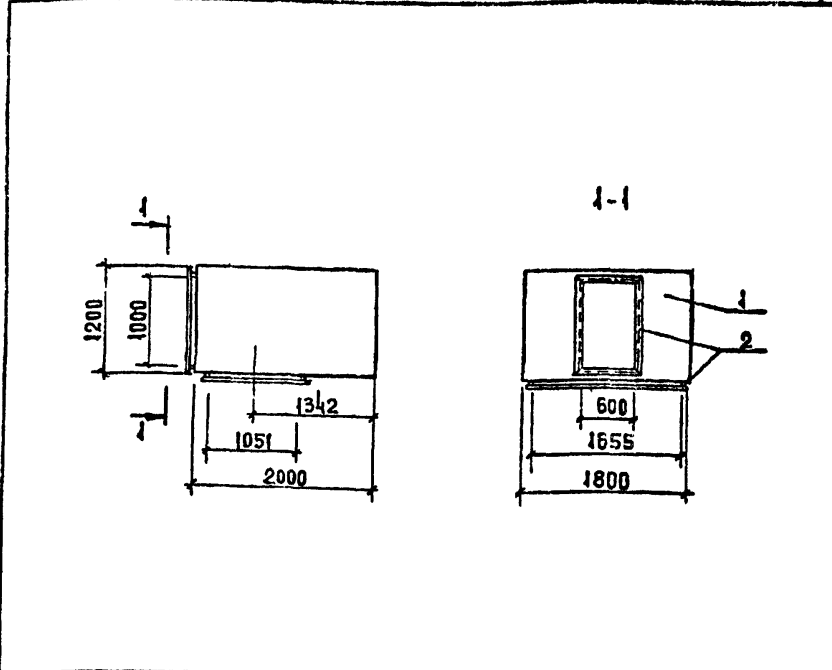
КОРОБ У1.6
 СТАЛЬ КЛАССА С 38/23
 МАРКИ ВСТ 3кп2, ГОСТ 380-71*

СТАДИЯ	МАССА	МАСШТАБ
Р	7,65	1:20
ЛИСТ	ЛИСТОВ	
ЦНИИЭП	г.Москва	ТОРГОВО-БЫТОВЫХ ЗАДАНИЙ И ТУРИСТСКИХ КОМПЛЕКСОВ

ТИПОВОЙ ПРОЕКТ 272-18-Б АЛЬБОМ III

СОГЛАСОВАНО

ИНВ.№ ПОДА. ПОДПИСЬ И ДАТА. ВЗЛМ ИВБ.№:



ФОРМАТ	ЗОНА	ПОЗ.	ОБОЗНАЧЕНИЕ	НАИМЕНОВАНИЕ	КОЛ.	ПРИМЕЧАНИЕ
ДЕТАЛИ						
					МАССА ЕД. КГ	
64	1		272-18-Б-ИМ-04.01	-07 ГОСТ 19903-74 м2	6,28	37,29
64	2		-ИМ-04.02	Л32x4 ГОСТ 8509-72 п.м.	8,70	16,62

ПРИВЯЗАН			
ИНВ.№			

272-18-Б ИМ-04-00

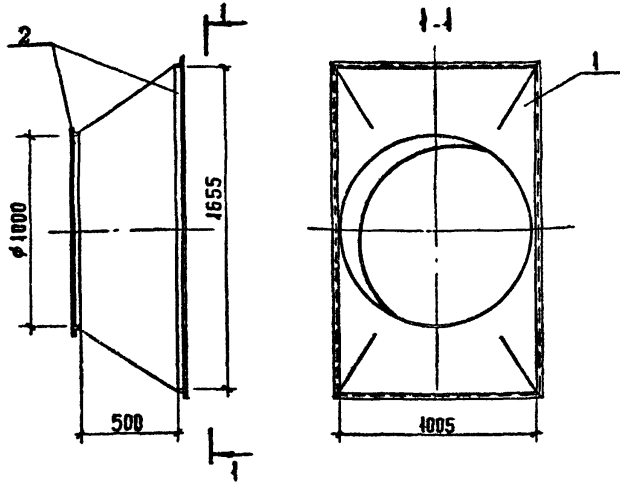
РУК МАСТ КОЛЧИН
 ГА.ИЖ.М ЛИНЕЦКИИ
 ГАП ЗАВЬЯЛОВ
 ГИП СОВОЛОВ
 РУКР.ИЖ ПУШКИНА
 РАЗР.Б. ГОРЕНЬ
 ПРОВ. БАБИЧ
 И.КОНТР. УТКИНА

КОРОБ У3.10
 СТАЛЬ КЛАССА С 38/23
 МАРКА ВСТ 3кп2, ГОСТ 380-71*

СТАДИЯ	МАССА	МАСШТАБ
Р	53,91	1:50
ЛИСТ	ЛИСТОВ	
ЦНИИЭП	г.Москва	ТОРГОВО-БЫТОВЫХ ЗАДАНИЙ И ТУРИСТСКИХ КОМПЛЕКСОВ

17412-03

ТИПОВОЙ ПРОЕКТ 272-18-6 АЛЬБОМ III



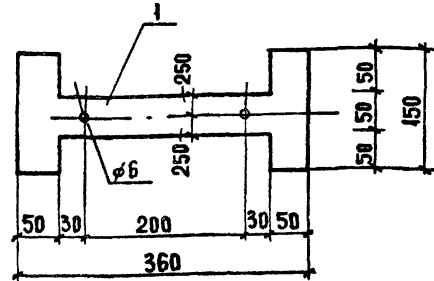
ФОРМАТ	ЗОНА	ПОЗ.	ОБОЗНАЧЕНИЕ	НАИМЕНОВАНИЕ	КОЛ.	ПРИМЕЧАН
Б4	1		272-18-6-ИМ.05.01	-14 ГОСТ 19903-74, М ²	358	3934
Б4	2		-ИМ.05.02	432x4 ГОСТ 8509-72 ПМ	846	16,12
ДЕТАЛИ						МАССА ЕД. КГ

ПРИВЯЗАН	
ИНВ. №	

272-18-6 ИМ-05.00

РУК. МАСТ.	КОАЧИН	СТАДИЯ	МАССА	МАСШТАБ
Г.А.П.	Завьялов	Р	5546	1:20
КОРОБ УЗ.Б		АМСТ	АНСТОВ	
СТАЛЬ КЛАССА С38/23		ЦНИИЭП		
МАРКА БСТЗ КП2, ГОСТ 380-71*		г. МОСКВА		

ТИПОВОЙ ПРОЕКТ 272-18-6 АЛЬБОМ III



ФОРМАТ	ЗОНА	ПОЗ.	ОБОЗНАЧЕНИЕ	НАИМЕНОВАНИЕ	КОЛ.	ПРИМЕЧАН
			272-18-6-ИМ.06.01	-2.0 ГОСТ 19903-74, Р-360	1	МАССА ЕД. КГ 0,84
ДЕТАЛИ						

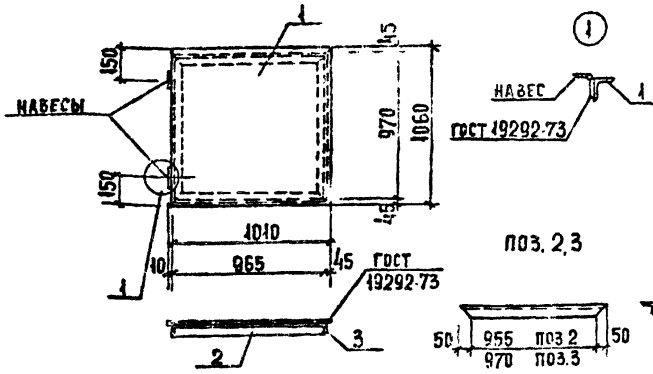
ДЕТАЛЬ ЗАЩИТИТЬ ОТ КОРРОЗИИ ЦИНКОВАНИЕМ.

ПРИВЯЗАН	
ИНВ. №	

272-18-6 ИМ-06.00

РУК. МАСТ.	КОАЧИН	СТАДИЯ	МАССА	МАСШТАБ
Г.А.П.	Завьялов	Р	084	1:10
ДЕТАЛЬ НАКЛАДНАЯ		АМСТ	АНСТОВ	
НА 1		ЦНИИЭП		
СТАЛЬ КЛАССА С38/23		г. МОСКВА		
МАРКА БСТЗ КП2, ГОСТ 380-71*		г. МОСКВА		

17412-СЗ



ПОЗ. 2,3

СОГЛАСОВАНО:

ФОРМАТ	ЗОНА	ПОЗ.	ОБОЗНАЧЕНИЕ	НАИМЕНОВАНИЕ	КОЛ.	ПРИМеч.
				ДЕТАЛИ		МАССА ЕД. КГ
		1	272-18-Б-ИМ.07.01	СТАЛЬ РИФЛЕНАЯ 6-5ММ ГОСТ 8568-77 1060x1010	1	36,4
		2	ИМ.07.02	Л50x5 ГОСТ 8509-72 П-965	2	3,64
		3	ИМ.07.03	Л50x5 ГОСТ 8509-72 П-970	2	3,66

ПРИВЯЗАН

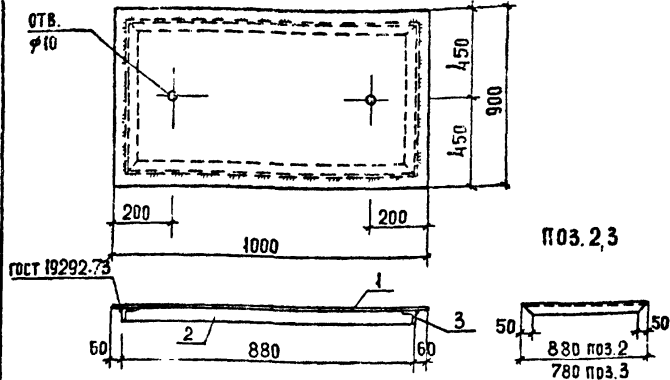
ИМВ. №:

272-18-Б ИМ.07.00

КРЫШКА АНКА
КП 2

СТАДИЯ	МАССА	МАСШТАБ
Р	51,00	
ЛИСТ	ЛИСТОВ	
ЦНИИЭП г. Москва		

РУК. МАСТ.	КОАЧИН
ТАИЖК. М.	ЛИНЕЦКИЙ
ГАП	ЗАВЬЯЛОВ
ГИП	СОБОЛЕВ
РУК. ГР. ИЖ.	ПУШКИНА
РАЗРАБ.	БОРИСОВА
ПРОВЕРКА	ПУШКИНА
И. КОНТР.	УТКИНА



ПОЗ. 2,3

СОГЛАСОВАНО:

ФОРМАТ	ЗОНА	ПОЗ.	ОБОЗНАЧЕНИЕ	НАИМЕНОВАНИЕ	КОЛ.	ПРИМеч.
				ДЕТАЛИ		МАССА ЕД. КГ
		1	272-18-Б-ИМ.08.01	СТАЛЬ РИФЛЕНАЯ 6-5ММ ГОСТ 8568-77 1000x900	1	30,6
		2	ИМ.08.02	Л50x5 ГОСТ 8509-72 П-880	2	3,32
		3	ИМ.08.03	Л50x5 ГОСТ 8509-72 П-780	2	2,94

ГВАРКУ ПРОИЗВОДИТЬ ПРЕРЫВИСТЫМ ШВОМ С ИНТЕРВАЛОМ 150ММ, h_ш = 4ММ.

ПРИВЯЗАН:

ИМВ. №:

272-18-Б ИМ.08.00

КРЫШКА ПРЯМКА
КП 1

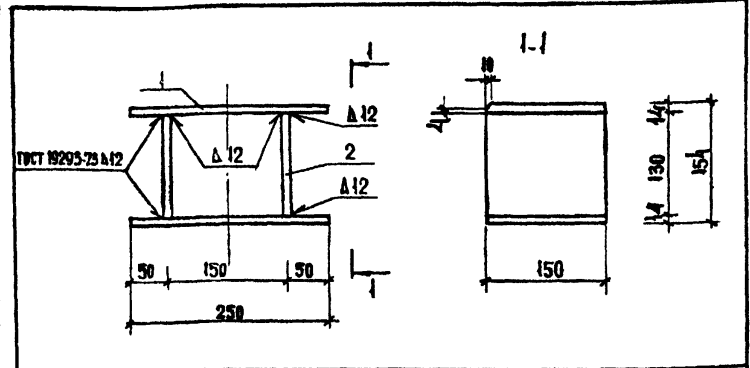
СТАДИЯ	МАССА	МАСШТАБ
Р	43,12	1:20
ЛИСТ	ЛИСТОВ	
ЦНИИЭП г. Москва		

РУК. МАСТ.	КОАЧИН
ТАИЖК. М.	ЛИНЕЦКИЙ
ГАП	ЗАВЬЯЛОВ
ГИП	СОБОЛЕВ
РУК. ГР. ИЖ.	ПУШКИНА
РАЗРАБ.	БОРИСОВА
ПРОВЕРКА	ПУШКИНА
И. КОНТРОЛЬ	УТКИНА

СТАЛЬ КЛАССА С 38/23,
МАРКИ ВСТ 3КП2, ГОСТ 380-71*

17442-63

ТИПОВОЙ ПРОЕКТ 272-18-Б АЛЬБОМ III



ФОРМАТ	ЗОНА	ПОЗ.	ОБОЗНАЧЕНИЕ	НАИМЕНОВАНИЕ	КОД	ПРИМЕЧАНИЕ
				ДЕТАЛИ		МАССА ЕД. КГ
Б4	1		272-18-Б-ИМ. 09.01	-14 x 150 ГОСТ 103-76, е-250	2	3.535
Б4	2		ИМ. 09.02	-14 x 130 ГОСТ 103-76, е-150	2	1.84

ПРИВЯЗАН:

ИИВ. №:

272-18-Б -ИМ. 09.00

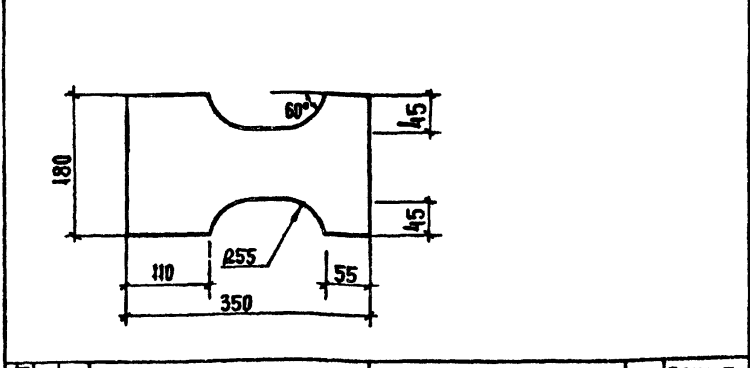
РУК. МАСТ.	КОЛЧИН	<i>[Signature]</i>
САМ. М.	АННЕЦКИЙ	<i>[Signature]</i>
САМ. М.	ЗАВЬЯЛОВ	<i>[Signature]</i>
ГИП.	СОБОЛЕВ	<i>[Signature]</i>
РУК. РАБ.	ПУШКИНА	<i>[Signature]</i>
РАЗРАБ.	ЕГОРОВ	<i>[Signature]</i>
ПРОВЕРКА	ПУШКИНА	<i>[Signature]</i>
И КОНТР.	УТКИНА	<i>[Signature]</i>

СТАЛИН
СТ I

СТАЛЬ КЛАССА С 38/23
МАРКИ ВСтЗ Кр2

СТАДИЯ	МАССА	МАСШТАБ
Р	10.75	1:5
АИСТ	АИСТОВ	
ЦНИИЭП	ТОРГОВАЯ ОБЛАСТНОЕ ЗАКАЗНИК ПРОЕКТИРОВА КОМПЛЕКС	
Г. МОСКВА		

ТИПОВОЙ ПРОЕКТ 272-18-Б АЛЬБОМ III



ФОРМАТ	ЗОНА	ПОЗ.	ОБОЗНАЧЕНИЕ	НАИМЕНОВАНИЕ	КОД	ПРИМЕЧАНИЕ
				ДЕТАЛИ		
Б.4			272-18-6-ИМ. 10.00	-8x180 ГОСТ 5681-75; е-350	1	

С О Г Л А С О В А Н О

ПРИВЯЗАН:

ИИВ. №:

272-18-Б ИМ. 10.00

РУК. МАСТ.	КОЛЧИН	<i>[Signature]</i>
САМ. М.	АННЕЦКИЙ	<i>[Signature]</i>
САМ. М.	ЗАВЬЯЛОВ	<i>[Signature]</i>
ГИП.	СОБОЛЕВ	<i>[Signature]</i>
РУК. РАБ.	ПУШКИНА	<i>[Signature]</i>
РАЗРАБ.	ЕГОРОВ	<i>[Signature]</i>
ПРОВЕРКА	ПУШКИНА	<i>[Signature]</i>
И КОНТР.	УТКИНА	<i>[Signature]</i>

ДЕТАЛЬ НАКЛАДНАЯ
НД-2

СТАЛЬ КЛАССА С 38/23
МАРКИ ВСтЗ Кр2

СТАДИЯ	МАССА	МАСШТАБ
Р	3.4 кг	1:5
АИСТ	АИСТОВ	
ЦНИИЭП	ТОРГОВАЯ ОБЛАСТНОЕ ЗАКАЗНИК ПРОЕКТИРОВА КОМПЛЕКС	
Г. МОСКВА		

17418-03

ИНТЕРИЙ ПРОЕКТ 272-18-6 АЛЬБОМЫ

50 ГОСТОВАНО

ИЗМ. ПОДПИСАТЕЛЬ ИЛИ ОТВЕТСТВ. ЗА СП. ИЛИ ОТВ. ЗА СП. ИЛИ ОТВ. ЗА СП.

ОБОЗНАЧЕНИЕ	НАИМЕНОВАНИЕ	СТР.	ПРИМЕЧАНИЕ
	ВЕДОМОСТЬ ЧЕРТЕЖЕЙ ИД		
272-18-6-ИД-01.00	ПАНЕЛЬ СТЕНОВАЯ ДЕРЕВЯННАЯ (ПСА1. ПСА5)		
02.00	ПЕРЕДАТОЧНОЕ ОКНО ОПВ-1		
03.00	ДВЕРЦА ШКАФА К		

РУК. МАСТ. КОЛЛЕКТИВ <i>Васильев</i> ГА. ИРЖ. М. ИЛИНЕЦКИЙ <i>Васильев</i> ГАП. ЗАВЬЯЛОВ <i>Васильев</i> ГИП. СОВБЛЕВ <i>Васильев</i> СТ. АРХ. КУДАЛАН <i>Васильев</i> ПРОВЕР. ДАВЫДОВ <i>Васильев</i> И. КОМ. ТЯМИНОСЯН <i>Васильев</i>	<p style="text-align: center; font-size: 24px;">272-18-6-ИД</p> <p style="text-align: center; font-size: 18px;">ВЕДОМОСТЬ ЧЕРТЕЖЕЙ ИД</p>								
	<table border="1" style="width: 100%; border-collapse: collapse;"> <tr> <td style="width: 50%; text-align: center;">СТАНЦИЯ И ИСТ Р</td> <td style="width: 50%; text-align: center;">А ИСТОВ</td> </tr> <tr> <td colspan="2" style="text-align: center; border: none;">ЦНИИЭП</td> </tr> <tr> <td colspan="2" style="text-align: center; border: none;">Г. МОСКВА</td> </tr> <tr> <td colspan="2" style="text-align: center; border: none; font-size: 10px;"> ГОРНОВО-ВЕРХОВИЙ ЗАДАЧА И СТРОИТЕЛЬСКИЙ КОМПЛЕКС </td> </tr> </table>	СТАНЦИЯ И ИСТ Р	А ИСТОВ	ЦНИИЭП		Г. МОСКВА		ГОРНОВО-ВЕРХОВИЙ ЗАДАЧА И СТРОИТЕЛЬСКИЙ КОМПЛЕКС	
СТАНЦИЯ И ИСТ Р	А ИСТОВ								
ЦНИИЭП									
Г. МОСКВА									
ГОРНОВО-ВЕРХОВИЙ ЗАДАЧА И СТРОИТЕЛЬСКИЙ КОМПЛЕКС									

17412-03

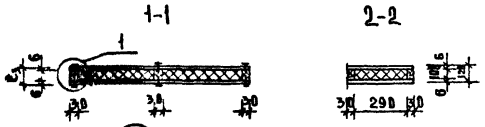
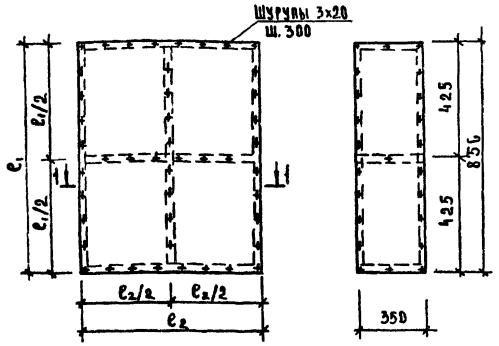
Типовой проект 272-18-6 Альбом II

С.О.Г.АСБВАН

ВНЕС. № 1004. ПОДАТЬСЯ НА ЛАТУ В ДАМ. № 10

ПСД 1; ПСД 2; ПСД 3, ПСД 4

ПСД 5



Обозначение	Марка	e ₁ мм	e ₂ мм	e ₃ мм	Масса ЕД.КГ
ЦД-01.00	ПСД 1	1390	1390	40	84.40
-01	ПСД 2	1390	1090	40	64.10
-02	ПСД 3	1950	850	120	170.2
-03	ПСД 4	1000	630	40	34.30
-04	ПСД 5				32.40

ФОРМА	КОЛ.	ПОЗ.	ОБОЗНАЧЕНИЕ	НАИМЕНОВАНИЕ	КОЛ. НА ИСПОЛН				ПРИМЕЧАНИЕ	
					01	02	03	04		
				МАТЕРИАЛЫ						
				ДРЕВЕСИНА, ГОСТ 8486-66, м ³	0.007	0.006	0.008	0.003	0.003	
				АСБЕСТОЦЕМЕНТНЫЙ ЛИСТ						
				Б-6, ГОСТ 18124-75, м ²	3.92	3.08	3.32	1.45	0.6	
				МИНЕРАЛЬНАЯ ВАТА ГОСТ 4907-76, м ³	0.12	0.09	0.55	0.05	0.08	
				КЛЕЙ КБ-3, кг	0.15	0.12	0.18	0.1	0.1	
				ШУРУПЫ 3x20, ОЦИНКОВАННЫЕ, ГОСТ, шт	52	40	50	30	26	

ДЕРЕВЯННЫЕ БРУСКИ СОЕДИНИТЬ В ШИП НА ВОДОСТОЙКОМ КЛЕЕ КБ-3

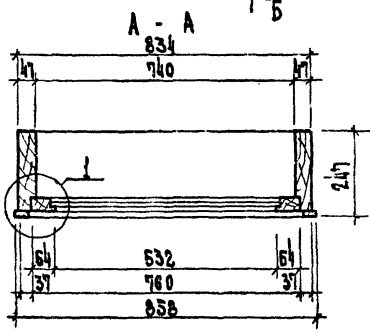
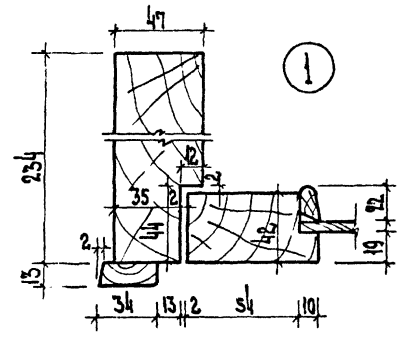
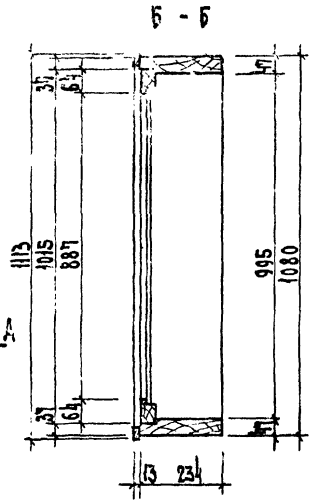
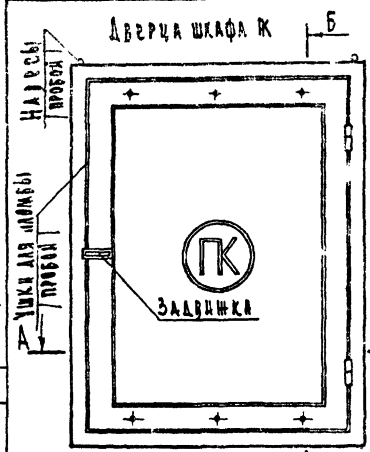
ПРИВАЗАН	ИМ.И.П.	ПОДПИСЬ	ПОДАТЬСЯ

272-18-6-ЦД-01.00	
ПАНЕЛЬ СТЕНОВАЯ ДЕРЕВЯННАЯ (ПСД 1... ПСД 5)	СТАВЛЯ МАССА/МАСШТАБ
	Р
	ЛИСТ ЛАСТОВ
	ЦНИИЭП
	г.МОСКВА

17/11-15

СОСТАВ РАБОТ:

Мушора проект 272-18-6 АБРОМ Д



КОД	КОЛ	ИОС	Обозначение	Наименование	Кол.	Примеч.
				Материалы		
				Дерево ГОСТ 2695-71, м ³	0,38	
				Листы дверные ступиничные ДС	2	
				Шурупы А3х18 ГОСТ 1145-90	0,3	
				Дверцы профой П50	4	
				Замочник ЛП	1	

Привезан

И.И.И.

Р.У.К. М.А.С.Т. КОАИ И
 Д.У.И.И.Т. Д.У.И.И.К.И.И.
 Л.А.П. ЗАВ.ЗАК.И
 Г.И.И. КОБ.РАС.К.
 И.И.И. Д.У.И.И.И.
 П.Р.О.В.У. Д.А.В.И.Ч.Е.В.А.
 И.К.О.И.П.О.В.И.Н.О.С.И.Я.

272-18-6 - ИД-02.00

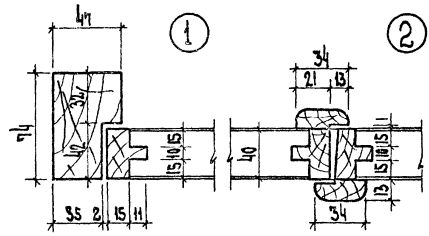
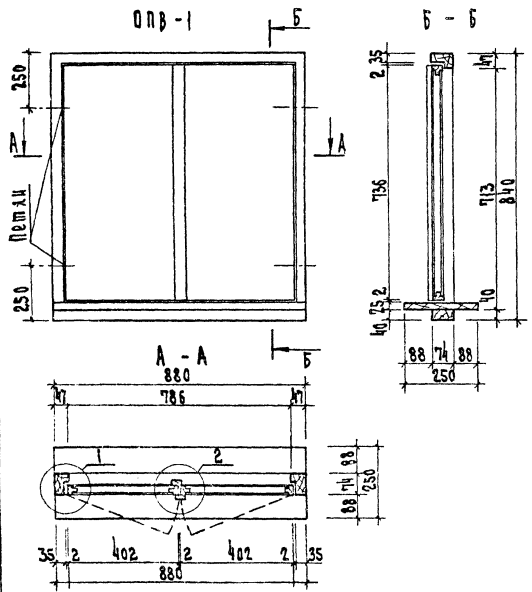
Дверца шкафа К

Сталь	Масса	Масшт.
Р		1:2, 1:10
Лист	Листов	
ЦНИИЭП	г.Москва	
г.Москва		

17412-05

ПОДПИСАНО: КОЛЕСНИКОВ А.А.
 М.П. КОЛ. МАСТЕРСКИХ
 М.П. КОЛ. МАСТЕРСКИХ

Многоподъемник 272-18-6 Алстон III



Формат	Зона	Пос	Обозначение	Наименование	Кол	Примечан.
				Материалы		
				Дерешина ГОСТ 2695-74	м ³	0,017
				Петли накладные ИИ-7 ГОСТ 50878	шт	4
				Шурупы А3xВ ГОСТ 1145-70	шт	0,3
				Гвозди 4x30 ГОСТ 4028-63*	шт	0,1
				Шпигалец	шт	2
				Стальная пластина	м ²	0,52

272-18-6-14-03.00

ПРИВАЗАН	РУК. МАСТ. КОЛЕСНИКОВ <i>А.А. Колесников</i> АДМ. МАСТЕРСКИХ <i>А.А. Колесников</i> МАСТ. МАСТЕРСКИХ <i>А.А. Колесников</i> Т.П. МАСТЕРСКИХ <i>А.А. Колесников</i> М.П. МАСТЕРСКИХ <i>А.А. Колесников</i> М.П. МАСТЕРСКИХ <i>А.А. Колесников</i>	Передающее окно ОПВ-1	КОЛЕСНИКОВ А.А. КОЛ. МАСТЕРСКИХ
		Р	1:2, 1:40
			ЦНИИЭП г. Москва

17412-05