

---

МЕЖГОСУДАРСТВЕННЫЙ СОВЕТ ПО СТАНДАРТИЗАЦИИ, МЕТРОЛОГИИ И СЕРТИФИКАЦИИ  
(МГС)  
INTERSTATE COUNCIL FOR STANDARDIZATION, METROLOGY AND CERTIFICATION  
(ISC)

---

МЕЖГОСУДАРСТВЕННЫЙ  
СТАНДАРТ

ГОСТ  
31563—  
2012

---

# ПЕРФОРАТОРЫ ПНЕВМАТИЧЕСКИЕ ПЕРЕНОСНЫЕ

## Технические требования и методы испытаний

Издание официальное



Москва  
Стандартинформ  
2013

## Предисловие

Цели, основные принципы и основной порядок проведения работ по межгосударственной стандартизации установлены ГОСТ 1.0—92 «Межгосударственная система стандартизации. Основные положения» и ГОСТ 1.2—2009 «Межгосударственная система стандартизации. Стандарты межгосударственные, правила и рекомендации по межгосударственной стандартизации. Правила разработки, принятия, применения, обновления и отмены»

### Сведения о стандарте

1 ПОДГОТОВЛЕН Федеральным государственным унитарным предприятием «Всероссийский научно-исследовательский институт стандартизации и сертификации в машиностроении» (ВНИИНМАШ)

2 ВНЕСЕН Федеральным агентством по техническому регулированию и метрологии

3 ПРИНЯТ Межгосударственным советом по стандартизации, метрологии и сертификации (протокол от 24 мая 2012 г. № 41)

За принятие проголосовали:

Краткое наименование страны по МК (ИСО 3166) 004—97	Код страны по МК (ИСО 3166) 004—97	Сокращенное наименование национального органа по стандартизации
Азербайджан	AZ	Азстандарт
Беларусь	BY	Госстандарт Республики Беларусь
Молдова	MD	Молдова-Стандарт
Россия	RU	Росстандарт
Таджикистан	TJ	Таджикстандарт
Узбекистан	UZ	Узстандарт

4 Приказом Федерального агентства по техническому регулированию и метрологии от 22 ноября 2012 г. № 1091-ст межгосударственный стандарт ГОСТ 31563—2012 введен в действие в качестве национального стандарта Российской Федерации с 1 января 2014 г.

5 Стандарт подготовлен на основе применения ГОСТ Р 51246—99

6 ВВЕДЕН ВПЕРВЫЕ

*Информация об изменениях к настоящему стандарту публикуется в ежегодном информационном указателе «Национальные стандарты», а текст изменений и поправок — в ежемесячном информационном указателе «Национальные стандарты». В случае пересмотра (замены) или отмены настоящего стандарта соответствующее уведомление будет опубликовано в ежемесячном информационном указателе «Национальные стандарты». Соответствующая информация, уведомление и тексты размещаются также в информационной системе общего пользования — на официальном сайте Федерального агентства по техническому регулированию и метрологии в сети Интернет*

© Стандартиформ, 2013

В Российской Федерации настоящий стандарт не может быть полностью или частично воспроизведен, тиражирован и распространен в качестве издания без разрешения Федерального агентства по техническому регулированию и метрологии

## Содержание

1 Область применения . . . . .	1
2 Нормативные ссылки . . . . .	1
3 Основные параметры и размеры . . . . .	2
4 Общие технические требования. . . . .	4
4.1 Характеристики . . . . .	4
4.2 Комплектность . . . . .	4
4.3 Маркировка . . . . .	4
4.4 Упаковка . . . . .	4
5 Требования безопасности . . . . .	5
6 Правила приемки . . . . .	5
7 Методы испытаний . . . . .	7
7.1 Общие требования . . . . .	7
7.2 Порядок подготовки к испытаниям. . . . .	7
7.3 Испытательные средства и средства измерений . . . . .	8
7.4 Требования безопасности. . . . .	8
7.5 Измерение параметров . . . . .	8
7.6 Обработка результатов измерений . . . . .	10
7.7 Оформление результатов испытаний. . . . .	10
8 Транспортирование и хранение . . . . .	10
9 Указания по эксплуатации. . . . .	10
10 Гарантии изготовителя . . . . .	11
Приложение А (обязательное) Схема установки перфоратора и точек измерения при определении шумовой характеристики перфоратора . . . . .	11

**Поправка к ГОСТ 31563—2012 Перфораторы пневматические переносные. Технические требования и методы испытаний**

В каком месте	Напечатано	Должно быть		
Предисловие. Таблица согласования	—	Армения	AM	Минэкономразвития Республики Армения

(ИУС № 6 2019 г.)

**ПЕРФОРАТОРЫ ПНЕВМАТИЧЕСКИЕ ПЕРЕНОСНЫЕ****Технические требования и методы испытаний**

Pneumatic hammer drills. Technical requirements and testing methods

Дата введения — 2014—01—01

**1 Область применения**

Настоящий стандарт распространяется на перфораторы пневматические переносные (далее — перфораторы), предназначенные для бурения шпуров с пневматических поддержек или других установочно-подающих устройств при проходке горных выработок и добыче полезных ископаемых, и устанавливает требования к перфораторам, изготавливаемым для нужд экономики страны и экспорта.

**2 Нормативные ссылки**

В настоящем стандарте использованы ссылки на следующие стандарты:

ГОСТ 2.601—2006 Единая система конструкторской документации. Эксплуатационные документы

ГОСТ 2.602—95 Единая система конструкторской документации. Ремонтные документы

ГОСТ 9.014—78 Единая система защиты от коррозии и старения. Временная противокоррозионная защита изделий. Общие требования

ГОСТ 9.032—74 Единая система защиты от коррозии и старения. Покрытия лакокрасочные. Группы, технические требования и обозначения

ГОСТ 9.104—79 Единая система защиты от коррозии и старения. Покрытия лакокрасочные. Группы условий эксплуатации

ГОСТ 9.303—84 Единая система защиты от коррозии и старения. Покрытия металлические и неметаллические неорганические. Общие требования к выбору

ГОСТ 9.401—91 Единая система защиты от коррозии и старения. Покрытия лакокрасочные. Общие требования и методы ускоренных испытаний на стойкость к воздействию климатических факторов

ГОСТ 9.402—2004 Единая система защиты от коррозии и старения. Покрытия лакокрасочные. Подготовка металлических поверхностей к окрашиванию

ГОСТ 12.1.003—83 Система стандартов безопасности труда. Шум. Общие требования безопасности

ГОСТ 12.1.005—88 Система стандартов безопасности труда. Общие санитарно-гигиенические требования к воздуху рабочей зоны

ГОСТ 12.1.012—2004 Система стандартов безопасности труда. Вибрационная безопасность. Общие требования

ГОСТ 12.1.026—80 Система стандартов безопасности труда. Шум. Определение шумовых характеристик источников шума в свободном звуковом поле над звукоотражающей плоскостью. Технический метод

## ГОСТ 31563—2012

ГОСТ 12.2.003—91 Система стандартов безопасности труда. Оборудование производственное. Общие требования безопасности

ГОСТ 2405—88 Манометры, вакуумметры, мановакуумметры, напоромеры, тягомеры и тягонапоромеры. Общие технические условия

ГОСТ 2991—85 Ящики дощатые неразборные для грузов массой до 500 кг. Общие технические условия

ГОСТ 10362—76 Рукава резиновые напорные с нитяным усилением, неармированные. Технические условия

ГОСТ 11446—75 Перфораторы переносные. Хвостовики буровых штанг и гнезда для них. Типы и размеры

ГОСТ 15150—69 Машины, приборы и другие технические изделия. Исполнения для различных климатических районов. Категории, условия эксплуатации, хранения и транспортирования в части воздействия климатических факторов внешней среды

ГОСТ 15151—69 Машины, приборы и другие технические изделия для районов с тропическим климатом. Общие технические условия

ГОСТ 15152—69 Единая система защиты от коррозии и старения. Изделия резиновые технические для районов с тропическим климатом. Общие требования

ГОСТ 15841—88 Ящики деревянные для продукции сельскохозяйственного и тракторного машиностроения. Технические условия

ГОСТ 15846—79 Продукция, отправляемая в районы Крайнего Севера и приравненные к ним местности. Упаковка, маркировка, транспортирование и хранение

ГОСТ 17168—82 Фильтры электронные октавные и третьоктавные. Общие технические требования и методы испытаний

ГОСТ 17187—81 Шумомеры. Общие технические требования и методы испытаний

ГОСТ 17770—86 Машины ручные. Требования к вибрационным характеристикам

ГОСТ 18698—79 Рукава резиновые напорные с текстильным каркасом. Технические условия

ГОСТ 21153.1—75 Породы горные. Метод определения коэффициента крепости по Протодьяконову

ГОСТ 23170—78 Упаковка для изделий машиностроения. Общие требования

**П р и м е ч а н и е** — При пользовании настоящим стандартом целесообразно проверить действие ссылочных стандартов в информационной системе общего пользования — на официальном сайте Федерального агентства по техническому регулированию и метрологии в сети Интернет или по ежегодному информационному указателю «Национальные стандарты», который опубликован по состоянию на 1 января текущего года, и по выпускам ежемесячного информационного указателя «Национальные стандарты» за текущий год. Если ссылочный стандарт заменен (изменен), то при пользовании настоящим стандартом следует руководствоваться заменяющим (измененным) стандартом. Если ссылочный стандарт отменен без замены, то положение, в котором дана ссылка на него, применяется в части, не затрагивающей эту ссылку.

### 3 Основные параметры и размеры

3.1 Основные параметры и размеры перфораторов должны соответствовать указанным в таблице 1.

Т а б л и ц а 1 — Основные параметры и типоразмеры перфораторов

Наименование параметра	Норма для типоразмера		
	36	54	63
Энергия удара, Дж, не менее	36	54	63
Частота ударов, с <sup>-1</sup> , не менее		38	
Крутящий момент, Н·м, не менее	22	33	52
Номинальное давление сжатого воздуха, МПа		0,5	
Удельный расход воздуха, м <sup>3</sup> ·с <sup>-1</sup> ·кВт <sup>-1</sup> , не более		0,029	
Масса, кг, не более	20	28	32

Окончание таблицы 1

Наименование параметра	Норма для типоразмера		
	36	54	63
Внутренний диаметр рукава, мм: подводящего воздух подводящего промывочную жидкость отсасывающего пыль		25 12,5 25	
<p><b>П р и м е ч а н и я</b></p> <p>1 Параметры перфоратора указаны со средствами шумо- и виброзащиты, без водяных коммуникаций и маслораспылителя.</p> <p>2 Удельный расход воздуха указан без учета продувки шпура при атмосферном давлении (<math>760 \pm 40</math>) мм рт. ст. и температуре (<math>20 \pm 10</math>) °С.</p>			

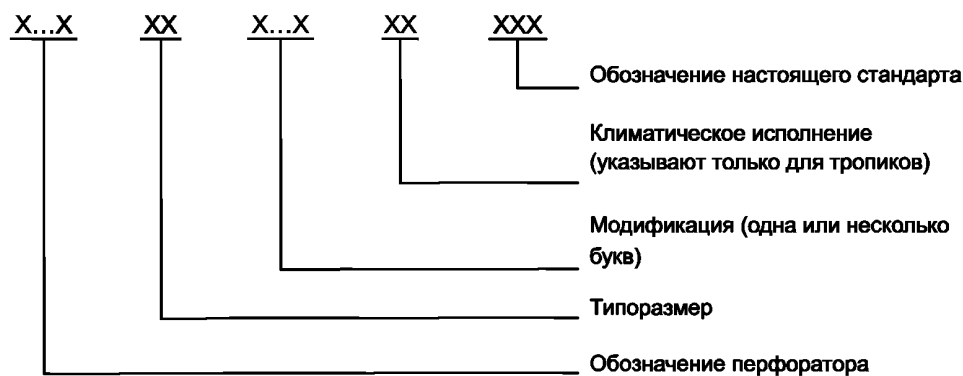
3.2 Область преимущественного применения перфораторов указана в таблице 2.

Т а б л и ц а 2 — Область преимущественного применения перфораторов

Типоразмер	Диаметр бурения, мм	Глубина бурения, м, не более	Коэффициент крепости горных пород, не более
36	32—40	2	12
54	40—46	5	14
63		6	20

**П р и м е ч а н и е** — Коэффициент крепости пород — по шкале проф. М.М. Протоdjяконова. Метод определения коэффициента — по ГОСТ 21153.1.

3.3 Условное обозначение перфоратора составляется по следующей структуре:



*Перфоратор СППБ63 ГОСТ 31563—2012*

То же, с пылеподавлением водой:

*Перфоратор СППБ63 В1 ГОСТ 31563—2012*

То же, в тропическом исполнении:

*Перфоратор СППБ63 В1Т ГОСТ 31563—2012.*

## 4 Общие технические требования

### 4.1 Характеристики

4.1.1 Гнезда для шестигранных штанг должны соответствовать ГОСТ 11446.

4.1.2 Для подвода сжатого воздуха и промывочной жидкости к перфоратору следует применять рукав по ГОСТ 18698 или ГОСТ 10362.

4.1.3 Резинотехнические изделия для перфораторов в тропическом исполнении — по ГОСТ 15152.

4.1.4 Перфораторы следует подключать к пневмосистеме, снабженной фильтром — влагоотделителем и маслораспылителем.

4.1.5 Критерии отказов и предельных состояний перфораторов должны быть указаны в эксплуатационной документации.

4.1.6 Полный средний ресурс с использованием комплекта индивидуального ЗИП — не менее 1600 ч, средняя наработка на отказ — не менее 20 ч.

4.1.7 При изготовлении перфораторов в тропическом исполнении должны быть учтены требования ГОСТ 15151.

4.1.8 Наружные необработанные поверхности перфоратора должны иметь покрытия V класса по ГОСТ 9.032, в тропическом исполнении — по ГОСТ 9.401. Группа условий эксплуатации — В5 по ГОСТ 9.104.

Подготовка поверхностей перед окраской — по ГОСТ 9.402. Допускаются другие виды покрытий, не ухудшающие качество изделий.

4.1.9 Гальванические покрытия — по ГОСТ 9.303, группа условий эксплуатации — 5 по ГОСТ 15150.

4.1.10 Конструкция перфоратора должна обеспечивать виброзащиту в местах постоянного контакта рук оператора с машиной.

4.1.11 Конструкция перфоратора должна обеспечивать:

- запуск в любом положении и надежное отключение перфоратора;
- установку на пневматические поддержки;
- пылеподавление промывочной жидкостью с расходом не менее 4 л/мин при давлении 0,4 МПа или другим способом, обеспечивающим выполнение требований ГОСТ 12.1.005;
- регулирование расхода промывочной жидкости.

### 4.2 Комплектность

4.2.1 В комплект поставки должны входить:

- перфоратор;
- запасные части;
- паспорт;
- техническое описание и руководство по эксплуатации по ГОСТ 2.601 и ГОСТ 2.602.

4.2.2 Количество и перечень запасных частей определяет договор с заказчиком.

### 4.3 Маркировка

4.3.1 На каждом перфораторе должна быть маркировка, содержащая следующие данные:

- товарный знак предприятия-изготовителя;
- обозначение, типоразмер и модификация перфоратора;
- год и месяц выпуска;
- порядковый номер перфоратора по системе нумерации предприятия-изготовителя;
- надпись «наименование страны-изготовителя».

4.3.2 Маркировку наносят на цилиндр перфоратора. Все надписи, кроме года, месяца выпуска и порядкового номера, должны быть выполнены выпуклыми буквами.

Номер и дату изготовления выбивают на площадке цилиндра.

### 4.4 Упаковка

4.4.1 Перфораторы, запасные части и инструмент должны быть законсервированы по ГОСТ 9.014 по группе изделий П-1. Вариант временной противокоррозионной защиты для внутренних поверхностей ВЗ-1, для наружных неокрашенных поверхностей и запчастей — ВЗ-4. Вариант внутренней упаковки ВУ-0, для запасных частей — ВЗ-1. Срок защиты без переконсервации — 3 г.



При поставке в тропики вариант внутренней упаковки ВУ-4. Допускаются другие варианты защиты и упаковки по ГОСТ 9.014, не ухудшающие качество консервации и упаковки.

4.4.2 Упаковка перфораторов — по ГОСТ 23170, упаковка перфораторов, предназначенных для районов Крайнего Севера и приравненных к ним местностям, — по ГОСТ 15846.

4.4.3 Дата консервации, условия хранения и срок защиты без переконсервации должны быть указаны в паспорте изделия.

4.4.4 Перфораторы с запасными частями и технической документацией должны быть вложены по два в деревянный ящик, изготовленный по ГОСТ 2991 или ГОСТ 15841, или должны поставляться в таре, оговоренной договором на поставку с потребителем.

## 5 Требования безопасности

5.1 Общие требования безопасности к конструкции перфораторов должны соответствовать ГОСТ 12.2.003, ГОСТ 12.2.041 и нормативным документам\*, утвержденным в установленном порядке.

5.2 Шумовые характеристики перфораторов не должны превышать значений, указанных в таблице 3.

Т а б л и ц а 3 — Уровни допустимой звуковой мощности перфораторов

Уровень звуковой мощности, дБ, на среднегеометрических частотах октавных полос, Гц								Уровень звука, дБА
63	125	250	500	1000	2000	4000	8000	
106	108	109	111	108	109	112	111	109

5.3 Вибрационные характеристики — уровни виброскорости в месте постоянного контакта руки оператора с рукояткой виброгасящего устройства перфоратора не должны превышать 117 дБ во всех октавных полосах частот.

Уровень виброскорости на корпусе крана перфоратора не должен превышать 123 дБ во всех октавных полосах частот.

5.4 Выхлоп отработанного воздуха не должен быть направлен в сторону лица и рук оператора.

5.5 Для уменьшения воздействия шума на рабочем месте при работе перфоратора следует применять индивидуальные средства защиты органа слуха по нормативным документам\*\*, утвержденным в установленном порядке.

5.6 Для уменьшения воздействия вибрации при работе перфоратора следует применять индивидуальные средства защиты по ГОСТ 12.4.002.

5.7 В соответствии с требованиями ГОСТ 12.1.012, ГОСТ 17770 и вибрационными характеристиками потребитель обязан разработать конкретные режимы труда с учетом регламентированных перерывов в работе.

5.8 В конструкции перфоратора следует использовать материалы, обеспечивающие фрикционную и электростатическую искробезопасность.

5.9 Эксплуатация перфораторов на газоопасных пластах должна осуществляться с пылеподавлением только промывочной жидкостью.

## 6 Правила приемки

6.1 Предприятие-изготовитель должно проводить приемо-сдаточные и периодические испытания перфораторов для проверки соответствия их требованиям настоящего стандарта.

6.2 Приемо-сдаточным испытаниям подвергают каждый перфоратор по программе, указанной в таблице 4.

\* На территории Российской Федерации действует ГОСТ Р 52869—2007.

\*\* На территории Российской Федерации действует ГОСТ Р 12.4.255—2011.

Т а б л и ц а 4 — Программа приемо-сдаточных испытаний

Наименование испытаний и проверок	Пункты стандарта	
	технических требований	методов контроля
Контроль комплектности, маркировки, клеймения и наружный визуальный осмотр	4.2.1; 4.3.1; 4.3.2; 4.1.8	7.5.12
Проверка на запуск и отключение	4.1.11	7.5.11
Проверка давления сжатого воздуха	3.1	7.5.4
Контроль крутящего момента	3.1	7.5.6
Контроль расхода сжатого воздуха	3.1	7.5.3

6.3 Перфоратор считают принятым и годным для отправки потребителю, если он прошел приемо-сдаточные испытания с положительным результатом.

Результаты приемо-сдаточных испытаний должны быть занесены в паспорт перфоратора.

6.4 При неудовлетворительных результатах приемо-сдаточных испытаний должны быть устранены причины несоответствия. После устранения несоответствия перфораторы вновь должны быть предъявлены к приемо-сдаточным испытаниям.

6.5 Не прошедшие повторные приемо-сдаточные испытания перфораторы должны быть изолированы до дальнейшего принятия решения по их использованию руководством предприятия-изготовителя.

#### 6.6 Периодические испытания

6.6.1 Периодические испытания должны проводиться раз в год и при каждом внесении изменений в конструкцию деталей и узлов перфоратора.

6.6.2 Периодическим испытаниям подвергают пять перфораторов, взятых со склада готовой продукции.

6.6.3 Периодические испытания проводит отдел технического контроля завода-изготовителя на стендах в заводских условиях или с привлечением сторонних организаций.

6.6.4 Периодические испытания следует проводить по программе, указанной в таблице 5.

Т а б л и ц а 5 — Программа периодических испытаний

Наименование испытаний и проверок	Пункты стандарта	
	технических требований	методов контроля
Проверка энергии удара	3.1	7.5.1
Проверка удельного расхода сжатого воздуха	3.1	7.5.2
Проверка частоты ударов	3.1	7.5.3
Проверка массы	3.1	7.5.5
Проверка крутящего момента	3.1	7.5.6
Проверка шумовых характеристик	5.2	7.5.7
Проверка вибрационных характеристик	5.3	7.5.8
Расход промывочной жидкости	4.1.11	7.5.9

6.6.5 Показатели надежности по 4.1.6 определяют на основе ресурсных испытаний или данных эксплуатации.

Могут быть использованы результаты форсированных ресурсных испытаний.

6.6.6 Результаты периодических испытаний должны быть оформлены протоколом, утвержденным в установленном порядке.

6.6.7 При отрицательных результатах испытаний приемку и отгрузку перфораторов прекращают до устранения причин несоответствия.

6.6.8 Повторные периодические испытания после устранения несоответствия проводят на пяти перфораторах по полной программе испытаний.

6.6.9 Решение о дальнейшем использовании перфораторов, подвергнутых периодическим испытаниям, принимается руководителем предприятия-изготовителя.

## 7 Методы испытаний

### 7.1 Общие требования

7.1.1 Все средства измерений должны быть поверены органами метрологической службы по нормативным документам\*, утвержденным в установленном порядке.

7.1.2 Методы испытаний распространяются на следующие виды испытаний: приемочные, периодические, приемо-сдаточные и сертификационные.

Измеряемые и контролируемые параметры и относительная погрешность измерений приведены в таблице 6.

Т а б л и ц а 6 — Применяемость по видам испытаний и относительная погрешность измерений контролируемых показателей

Наименование	Виды испытаний			
	приемочные, периодические, сертификационные		приемо-сдаточные	
	Измерение параметра	Относительная погрешность измерения, %	Измерение параметра	Относительная погрешность измерения, %
Параметры безопасности:				
шумовые характеристики, дБ	+	1,5*	—	—
вибрационные характеристики, дБ	+	1,5*	—	—
Функциональные параметры:				
масса, кг	+	1	—	—
энергия единичного удара, Дж	+	6	—	—
частота ударов, с <sup>-1</sup>	+	2	—	—
расход сжатого воздуха, м <sup>3</sup> /мин	+	5	+	8
давление сжатого воздуха, МПа	+	1,5	+	2,5
крутящий момент, Н · м	+	5	+	10
расход промывочной жидкости, л/мин	+	5	—	—
* Погрешность в децибелах.				

7.1.3 При применении показывающих средств измерений число измерений должно быть не менее трех, а при регистрирующих и записывающих устройствах — не менее 10. При этом за результаты измерений принимают среднее арифметическое значение результатов измерений.

### 7.2 Порядок подготовки к испытаниям

7.2.1 На испытания, кроме приемо-сдаточных, должны быть представлены пять образцов перфоратора. Перфораторы должны соответствовать технической документации на изделие.

На каждый образец перфоратора должен быть представлен паспорт, а на группу испытуемых перфораторов — руководство по эксплуатации.

При проведении испытаний, кроме приемо-сдаточных, представляют рабочие чертежи перфоратора.

7.2.2 Перед испытаниями, кроме приемо-сдаточных, перфораторы в соответствии с инструкцией по эксплуатации разбирают, расконсервируют, смазывают и собирают. После сборки проводят опробование перфоратора при давлении  $(0,5 \pm 0,05)$  МПа в течение  $30^{+20}$  с на стенде при бурении горной породы.

\* На территории Российской Федерации действуют ПР 50.2.002—94, ПР 50.2.006—94.

### 7.3 Испытательные средства и средства измерений

7.3.1 Измерение параметров (кроме крутящего момента) при испытаниях перфораторов проводят на буровом стенде при горизонтальном бурении с пневмоподдержки по схеме в соответствии с приложением А, согласно инструкции по эксплуатации перфоратора.

7.3.2 В качестве обрабатываемого материала на буровом стенде используют блок горной породы. Крепость породы по шкале проф. М.М. Протодяконова и диаметр крестовой коронки должны соответствовать 3.2 настоящего стандарта.

7.3.3 Бурение на стенде осуществляют крестовой коронкой диаметром, мм:

- $42 \pm 0,2$  — при испытаниях перфораторов типоразмера 63;
- $41 \pm 0,2$  — при испытаниях перфораторов типоразмера 54;
- $38 \pm 0,2$  — при испытаниях перфораторов типоразмера 36.

7.3.4 Масса блока горной породы на буровом стенде должна быть не менее 250 кг. Блок на буровом стенде в процессе бурения должен быть закреплен неподвижно.

7.3.5 Перфоратор должен быть подсоединен к пневмосети рукавом по ГОСТ 18698 длиной не более 5 м. Рукав должен быть присоединен к пневмосети с участком для измерения давления сжатого воздуха.

7.3.6 Нижнее основание бурового стенда для упора пневмоподдержки не должно быть источником помех при измерении вибрационных и шумовых параметров перфораторов.

### 7.4 Требования безопасности

7.4.1 При измерениях следует соблюдать требования безопасности по ГОСТ 12.2.003 и нормативных документов\*, утвержденных в установленном порядке.

#### 7.4.2 Условия на рабочих местах

7.4.2.1 Уровень шума на рабочих местах не должен превышать требований ГОСТ 12.1.003, а вибрации, воздействующие на оператора, должны удовлетворять требованиям ГОСТ 12.1.012 и ГОСТ 17770.

7.4.2.2 Запыленность на рабочем месте не должна превышать значений, установленных ГОСТ 12.1.005.

7.4.3 Испытательные средства должны быть аттестованы.

### 7.5 Измерение параметров

#### 7.5.1 Измерение энергии единичного удара

7.5.1.1 Энергию единичного удара  $A$ , Дж, рассчитывают по формуле

$$A = \frac{mv^2}{2}, \quad (1)$$

где  $m$  — масса ударника, кг;

$v$  — скорость ударника перед ударом, м/с.

7.5.1.2 Скорость ударника перед ударом  $v$ , м/с, определяют путем измерения времени  $t$ , с, прохождения между фиксированными точками перед ударом, после открытия ударником выхлопных отверстий, и рассчитывают по формуле

$$v = \frac{s}{t}, \quad (2)$$

где  $s$  — расстояние между двумя фиксированными точками, м,

или другими способами, обеспечивающими необходимую точность.

7.5.1.3 Расстояние между фиксированными точками измеряют универсальными или специализированными средствами измерения. Вид средства измерения определяют в зависимости от условий измерений. Допустимая погрешность  $\pm 1\%$ .

7.5.1.4 Время следует измерять электромеханическими или электронными устройствами с допустимой погрешностью  $\pm 2\%$ .

7.5.1.5 Измерение скорости ударника перед ударом следует проводить при бурении на буровом стенде в соответствии с 7.3.

#### 7.5.2 Измерение частоты ударов

7.5.2.1 Частоту ударов измеряют одновременно с измерением скорости ударника перед ударом по 7.3.

7.5.2.2 Частоту ударов измеряют электромеханическими или электронными счетчиками.

\* На территории Российской Федерации действует ГОСТ Р 52869—2007.

### 7.5.3 Измерение расхода сжатого воздуха

7.5.3.1 Расход сжатого воздуха измеряют в процессе бурения на буровом стенде одновременно с измерениями по 7.5.1 и 7.5.2.

7.5.3.2 При измерениях расхода сжатого воздуха следует применять:

- расходомеры переменного перепада давления (стандартные диафрагмы, сопла);
- поплавковые расходомеры;
- расходомеры турбинного типа.

7.5.3.3 Удельный расход сжатого воздуха  $q$ ,  $\text{м}^3 \cdot \text{с}^{-1} \cdot \text{кВт}^{-1}$ , рассчитывают по формуле

$$q = \frac{Q}{N_{\text{уд}} + N_{\text{вр}}}, \quad (3)$$

где  $Q$  — расход воздуха перфоратором при бурении,  $\text{м}^3 \cdot \text{с}^{-1}$ ;

$N_{\text{уд}}$  — ударная мощность перфоратора, кВт;

$N_{\text{вр}}$  — вращательная мощность перфоратора, кВт.

Ударную мощность перфоратора  $N_{\text{уд}}$ , кВт, рассчитывают по формуле

$$N_{\text{уд}} = An \cdot 10^{-3}, \quad (4)$$

где  $A$  — энергия единичного удара, Дж;

$n$  — частота ударов,  $\text{с}^{-1}$ .

Вращательную мощность перфоратора с зависимым вращением  $N'_{\text{вр}}$ , кВт, рассчитывают по формуле

$$N'_{\text{вр}} = 2 \pi M_{\text{max}} \cdot n_{\text{вр}} \cdot 10^{-3}, \quad (5)$$

где  $M_{\text{max}}$  — максимальный крутящий момент, Н · м;

$n_{\text{вр}}$  — частота вращения бурового инструмента.

Вращательную мощность перфоратора с независимым вращением инструмента  $N''_{\text{вр}}$ , кВт, рассчитывают по формуле

$$N''_{\text{вр}} = 2 \pi M \cdot n'_{\text{вр}} \cdot 10^{-3}, \quad (6)$$

где  $M$  — номинальный вращающий момент, равный  $0,75 M_{\text{max}}$ , Н · м;

$n'_{\text{вр}}$  — номинальная частота вращения бурового инструмента,  $\text{с}^{-1}$ .

### 7.5.4 Измерение давления сжатого воздуха

7.5.4.1 При измерении давления воздуха в подводящей пневмосети место отбора давления должно быть расположено не далее 5 м от места подсоединения к перфоратору.

7.5.4.2 Для измерения давления следует применять манометры по ГОСТ 2405. Манометры должны быть защищены демпферным устройством от толчков и колебаний давления.

Точность измерения —  $0,1 \text{ кгс/см}^2$ .

### 7.5.5 Измерение массы

Массу перфоратора следует измерять на весах для статического взвешивания по нормативным документам\*, утвержденным в установленном порядке.

### 7.5.6 Измерение крутящего момента

7.5.6.1 Измерение крутящего момента проводят в горизонтальном положении перфоратора на отдельном стенде при длине хвостовика, на 30 мм короче стандартного. Измерения проводят в безударном режиме работы перфоратора, т. е. без нанесения ударов по хвостовику ударником.

7.5.6.2 Измерение крутящего момента допускается проводить при отключенном ударном узле для перфораторов с независимым вращением.

7.5.6.3 Измерение крутящего момента следует проводить при плавном изменении нагрузки в течение не менее 2 с от нуля до значения, приводящего к полной остановке вращателя.

Крутящий момент следует определять по показаниям измерительных приборов в момент остановки вращателя.

### 7.5.7 Измерение шумовых характеристик

7.5.7.1 Шумовую характеристику перфоратора следует определять по ГОСТ 12.1.026 при горизонтальном бурении заглушенной штангой.

7.5.7.2 Для проведения измерений при определении шумовых характеристик следует использовать шумомеры по ГОСТ 17187 и октавные фильтры по ГОСТ 17168, а также регистрирующую аппаратуру.

\* На территории Российской Федерации действует ГОСТ Р 53228—2008.

7.5.7.3 Расположение измерительных точек и перфоратора должно соответствовать приложению А.

#### **7.5.8 Измерение вибрационных характеристик**

7.5.8.1 Измерение виброскорости проводят в соответствии с ГОСТ 12.1.012 при горизонтальном бурении.

7.5.8.2 Измерение виброскорости на рукоятке перфоратора проводят в трех направлениях: по оси перфоратора, перпендикулярно к оси перфоратора в горизонтальном и вертикальном направлениях.

7.5.8.3 Крепление вибропреобразователя к рукоятке перфоратора следует проводить с помощью хомута массой не более 100 г.

7.5.8.4 Измерение виброскорости на корпусе крана перфоратора проводят в трех направлениях: по оси перфоратора, перпендикулярно к оси перфоратора в горизонтальном и вертикальном направлениях.

7.5.8.5 Крепление вибропреобразователя к корпусу крана должно осуществляться резьбовым соединением или с помощью хомута массой не более 150 г.

7.5.9 Расход промывочной жидкости следует контролировать расходомером или мерной емкостью с относительной погрешностью измерения  $\pm 10\%$  при давлении жидкости 0,4 МПа в единицу времени. Давление промывочной жидкости контролируют манометром класса 2,5 по ГОСТ 2405.

7.5.10 Проверку надежности запуска и отключения определяют тремя последовательными включениями перфоратора в каждом из двух положений — вертикально вниз и в горизонтальном.

7.5.11 При наружном визуальном осмотре определяют комплектность согласно паспорту, наличие и соответствие чертежам клейм и маркировки.

Контроль внешнего вида лакокрасочных покрытий проводят визуальным осмотром при дневном или искусственном рассеянном свете на расстоянии 0,3 м от предмета осмотра. Толщина лакокрасочных покрытий обеспечивается технологией нанесения покрытий и контролируется по данным ОТК.

#### **7.6 Обработка результатов измерений**

7.6.1 Энергию единичного удара определяют по среднеарифметическому значению предупредительной скорости в десяти следующих друг за другом циклах.

7.6.2 Измерения частоты ударов и расхода сжатого воздуха проводят с интервалами не менее 5 с и определяют по среднеарифметическому значению из пяти измерений.

7.6.3 Результаты измерений шумовых характеристик обрабатывают согласно ГОСТ 12.1.026 (раздел 6).

7.6.4 Обработка результатов измерений виброскорости — по ГОСТ 17770.

#### **7.7 Оформление результатов испытаний**

7.7.1 Обработку результатов измерений проводят согласно инструкциям по применению используемых средств измерений.

7.7.2 Обработанные результаты измерений каждого из испытуемых образцов перфораторов, проведенные при периодических испытаниях, оформляют протоколом за подписью руководителя измерительной группы и руководителя испытательной лаборатории.

7.7.3 По результатам испытаний (кроме приемо-сдаточных) образцов перфораторов составляют акт испытаний, где приводят представительные характеристики испытуемого типа перфоратора, определяемые как среднеарифметическое значение параметров отдельных образцов.

7.7.4 Представительные вибрационные характеристики определяют как скорректированные значения по ГОСТ 17770 для испытуемой конструкции перфораторов.

## **8 Транспортирование и хранение**

8.1 Транспортирование перфораторов допускается любым видом транспорта с предохранением их от воздействия атмосферных осадков и обеспечением сохранности.

8.2 При транспортировании все отверстия перфораторов должны быть закрыты заглушками.

8.3 Условия транспортирования и хранения перфораторов по ГОСТ 15150. Группа условий хранения перфораторов должна соответствовать для стран и районов с умеренным климатом — 7 (Ж 1), для стран с тропическим климатом — 9 (ОЖ 1).

8.4 Хранить перфораторы необходимо в сухом помещении, не содержащем паров и газов, вызывающих коррозию.

## **9 Указания по эксплуатации**

Перфоратор следует эксплуатировать в соответствии с требованиями «Технического описания и руководства по эксплуатации», входящего в обязательный комплект поставки.

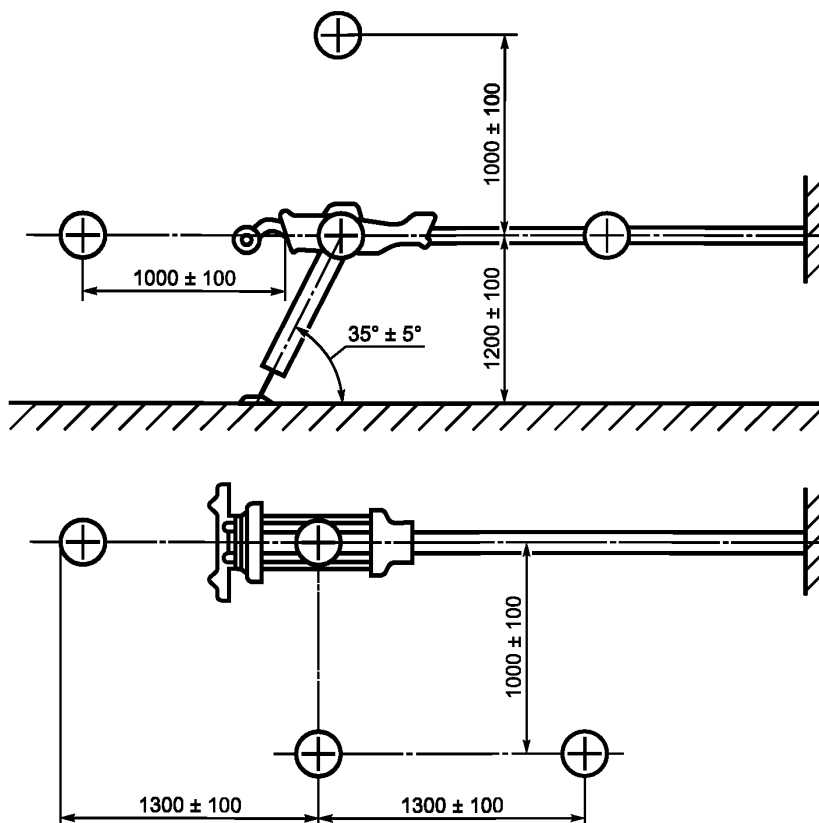
## 10 Гарантии изготовителя

10.1 Изготовитель должен гарантировать соответствие перфораторов требованиям настоящего стандарта при соблюдении условий эксплуатации, транспортирования и хранения.

10.2 Гарантийный срок эксплуатации перфораторов с комплектом запасных частей — 9 мес со дня ввода в эксплуатацию при односменной работе.

### Приложение А (обязательное)

#### Схема установки перфоратора и точек измерения при определении шумовой характеристики перфоратора



П р и м е ч а н и е — Расположение измерительных точек отмечено знаком «+».

Рисунок А.1

Ключевые слова: стандарт, технические требования, методы испытаний, пневматические переносные перфораторы

---

Редактор *Н.В. Таланова*  
Технический редактор *В.Н. Прусакова*  
Корректор *В.Е. Нестерова*  
Компьютерная верстка *И.А. Налейкиной*

Сдано в набор 22.11.2013. Подписано в печать 03.12.2013. Формат 60×84 $\frac{1}{8}$ . Гарнитура Ариал.  
Усл. печ. л. 1,86. Уч.-изд. л. 1,50. Тираж 72 экз. Зак. 1436.

---

ФГУП «СТАНДАРТИНФОРМ», 123995 Москва, Гранатный пер., 4.  
[www.gostinfo.ru](http://www.gostinfo.ru) [info@gostinfo.ru](mailto:info@gostinfo.ru)

Набрано во ФГУП «СТАНДАРТИНФОРМ» на ПЭВМ.

Отпечатано в филиале ФГУП «СТАНДАРТИНФОРМ» — тип. «Московский печатник», 105062 Москва, Лялин пер., 6.