

ТИПОВОЙ ПРОЕКТ
503-1-90.91

НАВЕС-СТОЯНКА ГАРАЖА
НА 8 АВТОМАШИН И 8 ТРАКТОРОВ

Альбом 1

24980 - 01
цена Б-54

Отпускная цена
на момент реализации
указана
в счет-накладной

АПП ЦИТП

Москва, А-445, Смольная ул., 22

Сдано в печать $\overline{19}$ 1992 года

Заказ № 2062 Тираж 120 экз.

ТИПОВОЙ ПРОЕКТ
503-1-90.91

НАВЕС - СТОЯНКА ГАРАЖА НА 8 АВТОМАШИН И 8 ТРАКТОРОВ

АЛЬБОМ 1 ПЕРЕЧЕНЬ АЛЬБОМОВ

- АЛЬБОМ 1 - ПЗ ПОЯСНИТЕЛЬНАЯ ЗАПИСКА
АР АРХИТЕКТУРНЫЕ РЕШЕНИЯ
КЖ КОНСТРУКЦИИ ЖЕЛЕЗОБЕТОННЫЕ
ОВ ОТОПЛЕНИЕ, ВЕНТИЛЯЦИЯ
ЭМ ЭЛЕКТРООБОРУДОВАНИЕ
ДОВ АВТОМАТИЗАЦИЯ ОТОПЛЕНИЯ И ВЕНТИЛЯЦИИ
- АЛЬБОМ 2 - СО СПЕЦИФИКАЦИИ ОБОРУДОВАНИЯ
- АЛЬБОМ 3 - ВМ ВЕДОМОСТИ ПОТРЕБНОСТИ В МАТЕРИАЛАХ
- АЛЬБОМ 4 - С С М Е Т Ы

РАЗРАБОТАН ИНСТИТУТОМ
"СОЮЗГИПРОЛЕСХОЗ"

ГЛАВНЫЙ ИНЖЕНЕР ИНСТИТУТА
В.М. Нагаев В.М. НАГАЕВ

ГЛАВНЫЙ ИНЖЕНЕР ПРОЕКТА
А.В. Маричева А.В. МАРИЧЕВА

УТВЕРЖДЕН ГОСКОМ ЛЕСОМ СССР
ПРОТОКОЛ ОТ 28.08.1991 г. № 8
ВВЕДЕН В ДЕЙСТВИЕ ИНСТИТУТОМ
"СОЮЗГИПРОЛЕСХОЗ"
ПРИКАЗ ОТ 3.09.1991 г. № 45

Содержание альбома №1

Альбом 1

ТилловоС проект 503-1-90.91

№.№ листов	Наименование и обозначение документов. Наименование листа	Стр.	
	Титульный лист	2	
	Содержание альбома	3	
	Поисковая записка т.п. 503-1-90.91	4-7	
	Архитектурные решения тп 503-1-90.91	АР	
1	Общие данные (начало)	8	
2	Общие данные (окончание)	9	
3	План на отм. 0.000	10	
4	Разрезы 1-1, 2-2, 3-3. Детали разреза	11	
5	Фасады	12	
6	План полов. План кровли. Эпюрация полов	13	
	Конструкции железобетонные т.п. 503-1-90.91	КЖ	
1	Общие данные	14	
2	Схемы расположения фундаментов. Сечения 1-1, 2-2	15	
3	Схемы расположения канала для лагерева абташиин		
	Разрезы 1-1, 2-2. Узел 1	16	
4	Схемы расположения лотков и плит перекрытия канала	17	
5	Схемы расположения элементов подвешного хозяйства и плит покрытия. Фундаменты ФДп 1, ФДп 2	18	
6	Схемы расположения ферм и колонн. Разрезы 1-1, 2-2, 3-3	19	
7	Узлы 1 и 2	20	
8	Узлы 3 и 3	21	
9	Схема расположения венткамеры П1	22	
	Отопление и вентиляция тп 503-1-90.91	ОВ	
1	Общие данные	23	
2	План на отм. 0.000. Схема системы отопления.		
	Узел управления	24	
3	Установка системы П1. Схема системы теплоснабжения установки П1.	25	
	Электрическое освещение тп. 503-1-90.91	ЭО	
1	Общие данные	26	
2	План расположения электрооборудования и проклад- ки электрических сетей. Схема принципиаль- ная питающей сети	27	
1	Вводостъ	Эм.В.А; Эм.В.Б	28
	Автоматизация отопления и вентиляции тп 503-1-90.91	АОВ	
1	Общие данные	29	
	Приточная система П1		
2	Схема функциональная	30	
3	Схема электрическая принципиальная управления	31	

№.№ листов	Наименование и обозначение документов. Наименование листа	Стр.
4	Схемы электрическая принципиальная регулирования	32
5	Схемы внешних проводов. План распределения.	33
	Узел управления теплового пункта	
6	Схемы функциональная. Схемы трубных проводов	34
	Задание заводу-изготовителю	
	Приточная система П1	
	Шкаф управления и регулирования шурт	
7	Общий вид. На 5 ^{ти} листах	35
8	Таблица соединений. На 5 ^{ти} листах	36
9	Таблица подключения. На 4 ^х листах	38
	Конструкции железобетонных изделий 503-1-90.91	КЖИ
1	Технические условия	39
2	Ферма (1ФТ12-1А1УТ ^в ; 1ФТ12-1А1УТ ^д)	39
3	Плита ПУ1	40
4	Сетка С2	40
5	Сетка С1	40
6	Петля П1	40
7	Узелные соединительные тст±тс3	41
8	Якорь Я2	41
9	Узелные закладные тн2	41
10	Узелные закладные тн1. Сварочный чертеш	42
11	Узелные закладные (тн1)	42
12	Уголок (обратление)	42

Алгорит

1. Общая часть.

1.1. Основание для разработки.

Типовой проект "Навес-стойнка гаража на 8 автомашин и 8 тракторов" (взамен т.п. 503-1-30.85) выполнен в составе типового проекта. Производственный корпус гаража на 8 автомашин и 8 тракторов с навесом-стойнкой (т.п. 503-4-69.91) Навес разработан в соответствии с сетчатой сметной планкой ЦИТН Госстроя СССР (ТФ 3.5.6) договор № 24 от 1 февраля 1990 г. и заданием Госкомлеса от 15.01.90г.

1.2. Назначение и область применения.

Навес-стойнка предназначена для автомашин и тракторов в целях укрытия их от непогоды и для обеспечения готовности их к эксплуатации в жарозной время. Последнее достигается продувкой теплого воздуха к двигателям моторов.

Область применения - I-II климатические районы. Строительство его предполагается в составе предприятия лесного хозяйства.

1.3. Исходные расчетные данные.

Проект применяется в районах с сейсмичностью не выше 6 баллов, территория без обработки горными выработками, расчетная зимняя температура наружного воздуха минус -30°C, нормативное значение бетона давления - для I географического района; нормативное значение веса снежного покрова - для III географического района; рельеф территории спокойный, грунтовые воды отсутствуют, грунты мелучистые, непересадочные со следующими нормативными характеристиками:

- нормативный угол внутреннего трения $\varphi_{н} = 24,4 \text{ град. или } 28^\circ$;
- нормативное удельное сцепление $C_{н} = 2 \text{ кг/см}^2 (0,02 \text{ кг/см}^2)$;
- модуль деформации несплошных грунтов $E = 14,7 \text{ т/см}^2 (150 \text{ кг/см}^2)$;

- плотность грунта $\gamma = 1,8 \text{ т/м}^3$;
- коэффициент безопасности по грунту $K_{г} = 1$.

Сметная стоимость строительства определяется для I территориального района в соответствии с СН 22782.

2. Технология производства.

2.1. Машинный поступают под навес собственными ходом.

2.2. Для эксплуатационной готовности их в зимних условиях прогрев двигателей осуществляется теплым воздухом, воздух к двигателям подводится сполучию штуцеров; поступает воздух из сборочной с навесом калориферной через подпольный канал из сборных лотков.

2.3. Пожарная безопасность навеса обеспечивается:

- II степенью огнестойкости железобетонных и металлических конструкций;
- применением электротехнических изделий, соответствующих по степени защиты от воздействия окружающей среды ГОСТу 14234-81;
- устройством автоматического хозяйственно-питьевого производственного и противопожарного водопровода.

В соответствии с "Правилами пожарной безопасности" т. 1982г. ч. 2 табл. II п. 61 определяет число первичных средств пожаротушения:

- огнетушители пенные ОХП-Ю (оп-5), - 4шт;
- огнетушители углекислотные ОУ-2 или ОУ-5 - 4шт;
- ящики с песком емк. 0,5 м³ с совковой лопатой - 4шт;
- бочки с водой емк. 250 л. с 2 мя ведрами - 4шт;
- асбестовое полотно или кошма размером 1x1 м - 4шт.

3. Архитектурно-строительные решения.

3.1. Навес имеет заданные размеры в осях 12x31,5, при высоте до низа несущих конструкций 4,2 м и склочирован с кирпичным зданием размером 6x4 м, в которм размещена калориферная.

3.2. Конструктивное решение.

Навес выполнен в каркасном жвл.бетонном исполнении с железобетонными балками покрытия и асбестоцементной кровлей на металлических прогоны. Фундаменты навеса-железобетонные, сборно-мемолитные.

3.3. Антикоррозийные мероприятия по защите конструкций достигается применением повышенной марки бетона, оцинковкой закладных и соединительных элементов, покрытием металлических конструкций эмалью ПФ-115 по грунту ПД-020.

4. Отопление и вентиляция.

Проект отопления и вентиляции разработан в соответствии с СНиП 2.04.05-86 и СНиП 2.09.04-87 для расчетных температур наружного воздуха -20°C; -30°C и -40°C.

Теплоноситель вода с параметрами 130-70°C. Температура внутреннего воздуха в калориферной +5°C достигается установкой радиатора М-110, система отопления-однотрубная, вентиляция поточения калориферной-естественная.

Подогрев автомашин стойнки запроектирован горячим воздухом температурой +60° от калориферной камеры.

Нагретый воздух из калориферной камеры подается в обогреваемый канал на 60-45 и через раздаточные стаянки поступает на обогрев двигателей автомашин.

5. Электротехническая часть.

Проект разработан в соответствии с ПУЭ и инструкцией СН 357-77. По надежности электроснабжения электроснабжения отнесены к III категории. Питание потребителей навеса предусматривается на напряжении 380/220В от распределительного пункта гаража.

В случае применения стойнки отдельно от производственного корпуса вопрос учета электроэнергии решается при привязке проекта.

Требуемая мощность силовых электроприемников составляет 2,2 кВт, электроосвещения - 1,7 кВт. Остальные сведения приведены в разделе ЭМ.

6. Автоматизация сантехустройств.

Проект предусматривает: - защиту калориферав приточной системы от замораживания; - возможность учета потребления тепла в калориферной.

7. Указания по привязке проекта.

Навес-стойнка гаража (т.п. 503-1-90.91) и производственный корпус гаража (т.п. 503-4-69.91) скомпонованы и запроектированы как один проект.

Во все время состав проекта позволяет доизмывать на площадке отдельно как гараж, так и навес-стойнку. Привязка проекта осуществляется в соответствии с заданием на проектирование и другими исходными данными.

Пропуски в тексте, обозначенные прямоугольной рамкой, заполняются при привязке проекта.

При привязке этого проекта необходимо решить: - возможность снабжения электроэнергией; - подключения навеса к сетям связи, радиосвязи и теллоснабжения.

Технико-экономические показатели

За проект-аналог принят т.п. 503-1-30.85 "Навес-стойнка гаража на 8 автомашин и 8 тракторов". (Расчетный показатель-автомашин и тракторов, шт. Всего 14 расчетных единиц).

№ п/п	Наименование показателей	Единица измерен	Показатели		
			Проект-аналог 503-1-30.85	Проект-аналог в соответствии с т.п. 503-1-30.85	Расстат. показатель
1	2	3	4	5	6

1. Технические показатели

1.1.	Объем строительный (калориферная) на расчетный показатель	м ³	94,9	94,9	94,9
			6,78	6,78	6,78

1.2.	Площадь: застройки	м ²	595,14	595,34	595,34
	общая	"	586,7	456,9	456,9
	на расчетный показатель	"	41,91	32,64	32,64

2. Сметная стоимость

2.1.	Общая	т.р.	21,44	19,87	19,87
	в том числе:				(31,35)
	строительно-монтажных работ	"	21,38	19,39	19,39
	оборудование	"	0,06	0,48	0,48
					(0,71)

Ген.пр. Терехова И.А.		Т.П. 503-1-90.91		ПЗ	
Инж.пр. Дроздов С.И.		Пояснительная записка		Лист 1	
Инж.пр. Савина С.В.				Лист 2	
Инж.пр. Давыдов И.И.				Лист 3	
Инж.пр. Шатиц Ш.И.				Лист 4	
Инж.пр.				Лист 5	
Инж.пр.				Лист 6	
Инж.пр.				Лист 7	
Инж.пр.				Лист 8	
Инж.пр.				Лист 9	
Инж.пр.				Лист 10	

1	2	3	4	5	6
<i>стоимость строи- тельно-монтаж- ных работ:</i>					
<i>на 1м² общей площади</i>	<i>р.</i>	<i>36,44</i>	<i>42,44</i>	<i>42,44</i>	
<i>на расчетную единицу</i>	<i>"</i>	<i>1336,3</i>	<i>1385,0</i>	<i>1385,0</i>	
3. Трудовые затраты					
<i>3.1 На возведение</i>	<i>чел. час</i>	<i>2552</i>	<i>2522</i>	<i>2522</i>	
<i>на 1м³ здания</i>	<i>"</i>	<i>-</i>	<i>-</i>	<i>-</i>	
<i>на 1м² общей площади</i>	<i>"</i>	<i>4,35</i>	<i>5,52</i>	<i>5,52</i>	
<i>на расчетный показатель</i>	<i>"</i>	<i>182,29</i>	<i>180,14</i>	<i>180,14</i>	
4. Расход строительных материалов					
<i>4.1 Цемент, приве- денный к М-400</i>	<i>т</i>	<i>39,30</i>	<i>60,53</i>	<i>60,53</i>	
<i>на 1м² общей площади</i>	<i>"</i>	<i>0,067</i>	<i>0,132</i>	<i>0,132</i>	
<i>на расчетный показатель</i>	<i>"</i>	<i>2,81</i>	<i>4,32</i>	<i>4,32</i>	
<i>4.2 Сталь, приведе- ная к классам ст.3 и Я-1</i>	<i>т</i>	<i>13,56</i>	<i>13,27</i>	<i>13,27</i>	
<i>на 1м² общей площади</i>	<i>"</i>	<i>0,028</i>	<i>0,029</i>	<i>0,029</i>	
<i>на расчетный показатель</i>	<i>"</i>	<i>0,85</i>	<i>0,95</i>	<i>0,95</i>	
<i>4.3 Кирпич, общий</i>	<i>тыс. шт.</i>	<i>10,05</i>	<i>9,9</i>	<i>9,9</i>	
<i>на 1м² общей площади</i>	<i>"</i>	<i>0,017</i>	<i>0,022</i>	<i>0,022</i>	
<i>на расчетный показатель</i>	<i>"</i>	<i>0,72</i>	<i>0,71</i>	<i>0,71</i>	

Привязка			
И.И.И.№			

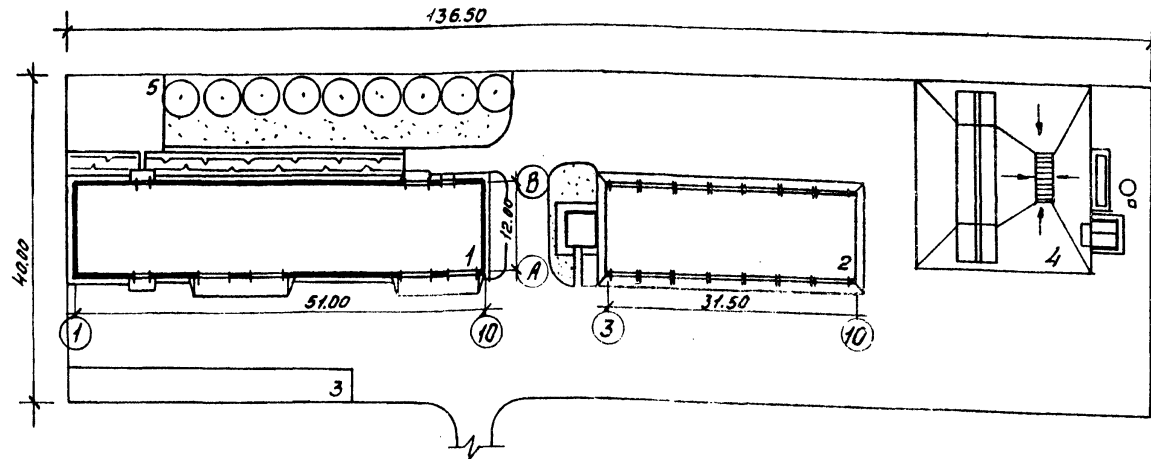
ТП 503-1-90.91

л/ст 3

Листом 1

Экспликация зданий и сооружений

Номер по ген. плану	Наименование	Примечания
1	Производственный корпус гаража на 8 автомашин и 8 тракторов	См. эскиз подлеска 3
2	Навес-стоянка	—
3	Открытая площадка для демонтажа, монтажа и хранения навесного оборудования	Открытая площадка
4	Эстакада для мойки машин	816-2-45.90
5	Площадка для отдыха	—



Технико-экономические показатели по генплану

- | | |
|----------------------------|---------------------|
| 1. Площадь участка | 5460 м ² |
| 2. Площадь застройки | 1800 м ² |
| 3. Площадь дороги площадок | 2960 м ² |
| 4. Площадь озеленения | 700 м ² |
| 5. Плотность застройки | 33% |

Прилагаемая схема генплана не является обязательной.
При привязке, с учетом конкретных условий, уточняется.

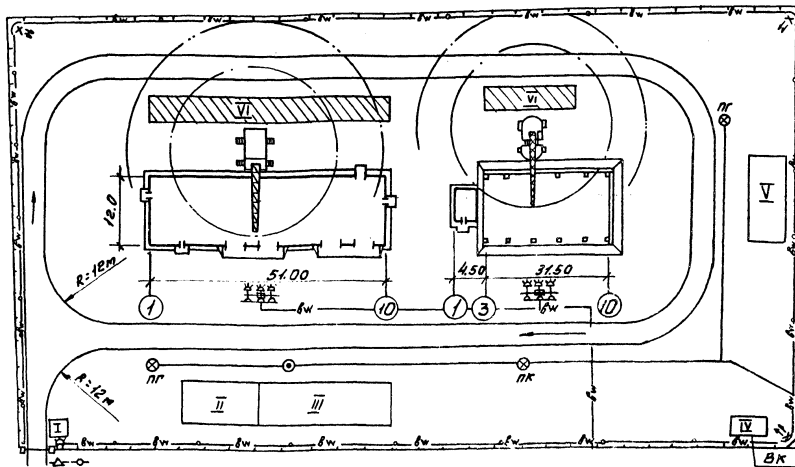
Согласовано:
Удобр. 20
Пл. 1
Пл. 1

Привязан	

Т.П. 503-1-90.91

Лист

Стройгенплан



Условные обозначения

- Тросовый кран СКГ-40
- Автомобильный кран К-67
- Временная канализация
- Осветительные мачты
- Пожарный гидрант
- Литевой кран
- Шлавадум
- Ограждение строительной площадки
- Временная автодорога
- Здание строящееся
- Открытые площадки складирования
- Временные здания
- Граница зоны монтажа
- Граница опасной зоны
- Передвижная осветительная опора с проектором ПЭС-35
- Опора временной сети с проектором ПЭС-35

Экспликация зданий и сооружений

Номер	Наименование	Примечания
I	Проходная	
II	Кантора начальника участка	шк-150-1 ЦПБ Гидрострой
III	Помещение дытвого обслуживания	— " —
IV	Уборные	— " —
V	Навес	Щитовой
VI	Открытые площадки складирования	—

При привязке данного проекта стройгенплан
необходимо откорректировать применительно
к данным условиям строительства.

Привязан	
Инв. №	

Т.П. 503-1-90.91

Искт

Альбом 1

ВЕДОМОСТЬ РАБОЧИХ ЧЕРТЕЖЕЙ ОСНОВНОГО КОМПЛЕКТА МАРКИ АР

Лист	Наименование	Примечание
1	Общие данные / начало /	
2	Общие данные / окончание /	
3	План на отм. 0,000	
4	Разрезы 1-1; 2-2; 3-3. Деталь разреза	
5	Фасады	
6	План полов, план кровли. Экспликация полов.	

ВЕДОМОСТЬ ОСНОВНЫХ КОМПЛЕКТОВ РАБОЧИХ ЧЕРТЕЖЕЙ

Обозначение	Наименование	Примечание
АР	Архитектурные решения	
КЖ	Конструкции железобетонные	
ОВ	Отопление и вентиляция	
ЭМ	Силовое электрооборудование	
ЭО	Электрическое освещение	
АОВ	Автоматизация сантехнических систем	

ВЕДОМОСТЬ ССЫЛОЧНЫХ И ПРИЛАГАЕМЫХ ДОКУМЕНТОВ

Обозначение	Наименование	Примечание
Ссылочные документы		
Серия 2.435-6 вып.1	Противопожарные двери и ворота промышленных зданий	
ГОСТ 12506-81	Окна деревянные для производственных зданий	
Серия 1.038.1-1 вып.1	Перемычки железобетонные для зданий с кирпичными стенами	
Серия 1.494-27 вып.7	Воздухоприемные устройства с подвесными утепленными клапанами	
Прилагаемые документы		
Альбом типового проекта	Ведомость потребности в материалах	

ВЕДОМОСТЬ СПЕЦИФИКАЦИЙ

Лист	Наименование	Примечание
1	Спецификация элементов заполнения проемов	
1	Спецификация перемычек	

ТЕХНИЧЕСКИЕ ХАРАКТЕРИСТИКИ

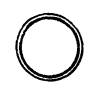
Наименование	Ед. изм.	Калори-ферная	Навес	Всего
Строительный объем	м ³	94,9	—	94,9
Площадь застройки	м ²	28,34	5670	595,34
Общая площадь	м ²	20,7	436,2	456,9

ТАБЛИЦА ПЛОЩАДИ СТЕН И УТЕПЛИТЕЛЯ


Наружная расчетная температура, t _{н.в.}	Материал		Толщина стены, мм	Предел прочности на сжатие, t _{н.в.} для стен	Толщина утеплителя, мм	Предел прочности на сжатие, t _{н.в.} для утеплителя
	Стены	Утеплитель				
Калори-ферная						
-20°	Кирпич керамический полнотелый КП 75/1300/15 ГОСТ 530-80	Ячеистый бетон ρ = 400 кг/м ³	380	-29°	80	-29°
-30°			380	-29°	100	-29°
-40°			510	-43,5°	120	-37,5°

УСЛОВНЫЕ ОБОЗНАЧЕНИЯ:

М50 - марка 50

 - изображение выносного элемента

Типовой проект разработан в соответствии с действующими нормами и правилами и предусматривает мероприятия, обеспечивающие взрывную, взрывопожарную и пожарную безопасность при эксплуатации здания.

Главный инженер проекта  А.В. Маричева

Изм. №		Приказ	
Исполн.	Провер.	ТП 503-1-90.91	АР
И.контр.	И.проект.	Навес-стоянка гаража на 8 автомашин и 8 тракторов	
Зав.вр.	Сметный	Стация	Лист 1
Вед.инж.	Вед.проект.	Общие данные (начало)	
		СОЮЗПРОЕКСОС	

ВЕДОМОСТЬ ОТДЕЛКИ ПОМЕЩЕНИЙ

Наименование помещения	Потолок		Стены или перегородки		Низ стен или перегородок			Примечание
	Прощады	Вид отделки	Площадь	Вид отделки	Прощады	Вид отделки	Высота, м	
Калориферная	20,7	Затирка швов известково-белой побелка	50,0	Расшивка швов	-	-	-	-
			75,3	Известково-белая побелка				

ОБЩИЕ УКАЗАНИЯ

Архитектурная часть проекта разработана на основании задания на проектирование.

Степень огнестойкости здания - II.

За условную отметку 0,000 принят уровень чистого пола калориферной и небеса.

Стены калориферной из керамического рядового кирпича марки 75 на растворе марки 25.

Горизонтальная гидроизоляция стен на отм. -0,030 и -0,330 из цементного раствора состава 1:2 толщиной 30 мм.

Планировочная отметка земли - 0,150. Вокруг здания калориферной предусматривается асфальтовая отмостка толщиной 25 мм, шириной 750 мм на цементном основании толщиной 100 мм.

Кладку стен калориферной с наружной стороны выполнять под расшивку швов.

Цоколь оштукатурить цементным раствором марки 50 с последующей покраской силикатной краской.

Оконные и дверные откосы оштукатурить известково-цементным раствором.

Все стальные изделия окрашиваются масляной краской за глаза. Зимние условия для возведения кирпичной кладки определяются среднесуточной температурой

наружного воздуха - 5°C и ниже и минимальной суточной температурой 0° и ниже.

Кладку из кирпича в зимних условиях допускается возводить на растворах с противоморозными химическими добавками, затормаживанием раствора и подогревом кладки.

При отрицательной температуре стяжку под кровлю следует выполнять из литого песчаного асфальтобетона с холодной грунтовыми сразу после укладки.

При низких температурах наружного воздуха в отапливаемых помещениях в течение первых суток до начала отделочных работ должна круглосуточно поддерживаться температура +10°C с относительной влажностью не выше 70%.

После окончания отделочных работ в помещении должна поддерживаться круглосуточно температура +10°C не менее 12 суток.

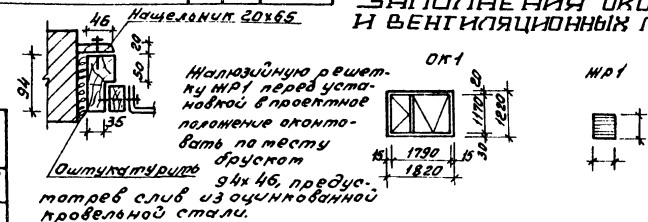
СПЕЦИФИКАЦИЯ ЭЛЕМЕНТОВ ЗАПОЛНЕНИЯ ПРОЕМОВ

Марка позиция	Обозначение	Наименование	Кол-во		Примечание
			штук	м ²	
1	Серия 2.435-6 выпуск 1	Противоморозная дверь ПДЧ-3	1	1	
ок 1	ГОСТ 12506-81	Оконный блок ПДЧ 12-18.1	1	1	

ВЕДОМОСТЬ ПРОЕМОВ ВОРОТ

Марка	Размер проема в кладке, мм
1	1430x2415

СХЕМЫ РАСПОЛОЖЕНИЯ ЭЛЕМЕНТОВ ЗАПОЛНЕНИЯ ОКОННЫХ И ВЕНТИЛЯЦИОННЫХ ПРОЕМОВ



ВЕДОМОСТЬ ПЕРЕМЫЧЕК

Марка поз	Схема сечения
пр 1	
пр 2	
пр 3	
Для температур наружного воздуха - 20° и -30°С	
пр 1	
пр 2	
пр 3	
Для температур наружного воздуха - 40°С	
пр 1	
пр 2	
пр 3	

СПЕЦИФИКАЦИЯ ПЕРЕМЫЧЕК

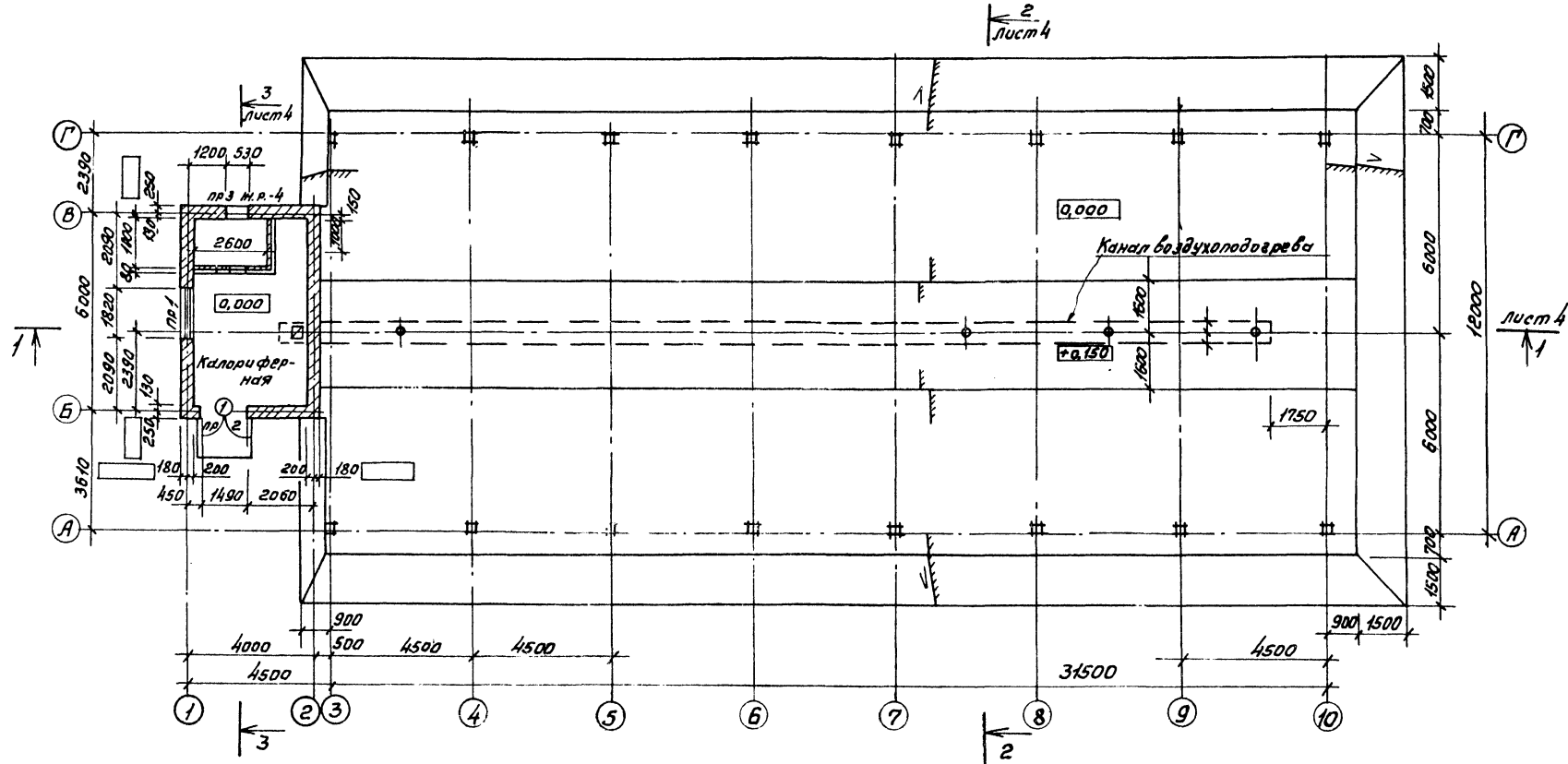
Марка позиция	Обозначение	Наименование	Кол-во штук	Объем м ³	Масса кг	Примечание
Для расчетной наружной температуры - 20° и 30°С						
1	Серия 1.038-1 выпуск 1	2ПБ 22-3-п	3	3	92	пр 1
2		2ПБ 19-3-п	2	2	81	пр 2
3		3ПБ 18-8-п	1	1	119	
4		2ПБ 10-1-п	2	2	43	пр 3
5		3ПБ 13-37-п	1	1	85	
Для расчетной наружной температуры - 40°С						
1	Серия 1.038-1 выпуск 1	2ПБ 22-3-п	4	4	92	пр 1
2		2ПБ 19-3-п	3	3	81	пр 2
3		3ПБ 18-8-п	1	1	119	
4		2ПБ 10-1-п	3	3	43	пр 3
5		3ПБ 13-37-п	1	1	85	

ГЛП	Маричев	И.С.	ТП 503-1-90.91	АР
Начальник	Розачев	С.С.		
Инженер	Евстигнев	С.С.		
Заведующий	Сивацкий	И.И.		
Инженер	Рязанова	С.С.		

Продвиган									
Инв. №									

Навес-стоянка гаража на 8 автомашин и 8 тракторов	Лист	Лист	Лист
	Р	2	6
Общие данные (окончание)	СОЮЗГИПРОЕСХОЗ		

ПЛАН НА ОТМ 0.000



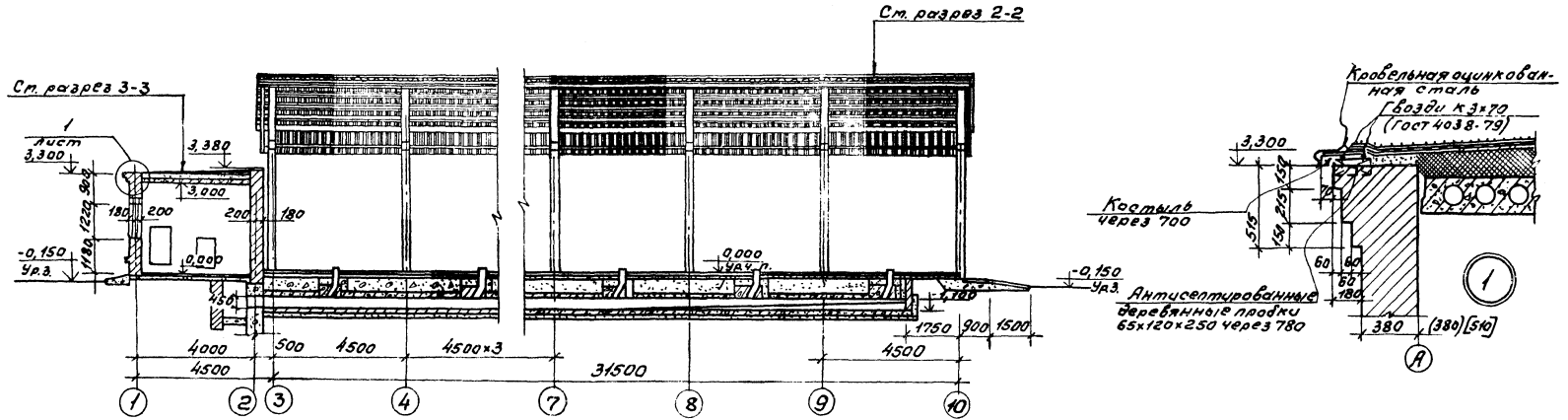
Либан!

Составлено: *М.М.*
 Проверено: *М.М.*
 Изменено: *М.М.*
 Утверждено: *М.М.*
 Подпись: *М.М.*
 Должность: *М.М.*

Ген.пр.	М.М.	М.М.	М.М.	М.М.	М.М.	М.М.	М.М.	М.М.	М.М.	М.М.	М.М.	М.М.	М.М.	М.М.	М.М.	М.М.	М.М.	М.М.	М.М.		
Привязан															ТП 503-1-90.93			АР			
Инв. №															Навес-стоянка сарая на забитых и втрактов. ред.			Лист	3	Листов	3
															План на от.м. 0.000			СПЗГМПРЛЕСХОЗ			

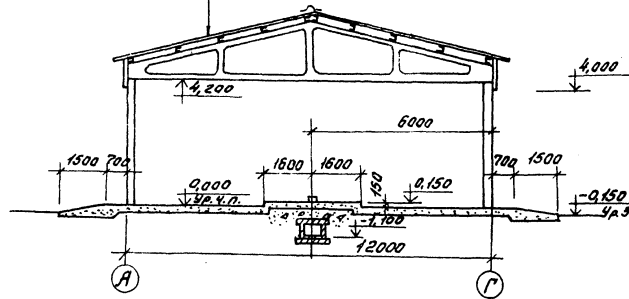
Альбом 1

РАЗРЕЗ 1-1



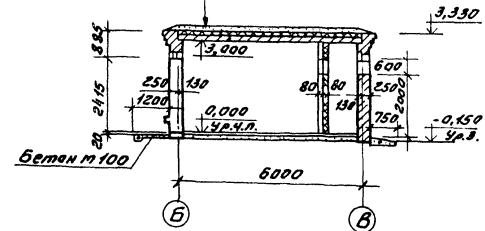
РАЗРЕЗ 2-2

Асбестоцементные волнистые листы усиленного профиля
Стальные прогоны С 14
Железобетонная треугольная ферма



РАЗРЕЗ 3-3

1 слой асбеста, втолщенный в битумную мастику
Клей рубероида на битумной мастике
Цементно-песчаный раствор 1:50-1:75
Асбестовый бетон 1:100-1:150
Гравий керамзитовый по уплотнителю 0:50
(Сборные железобетонные плиты)



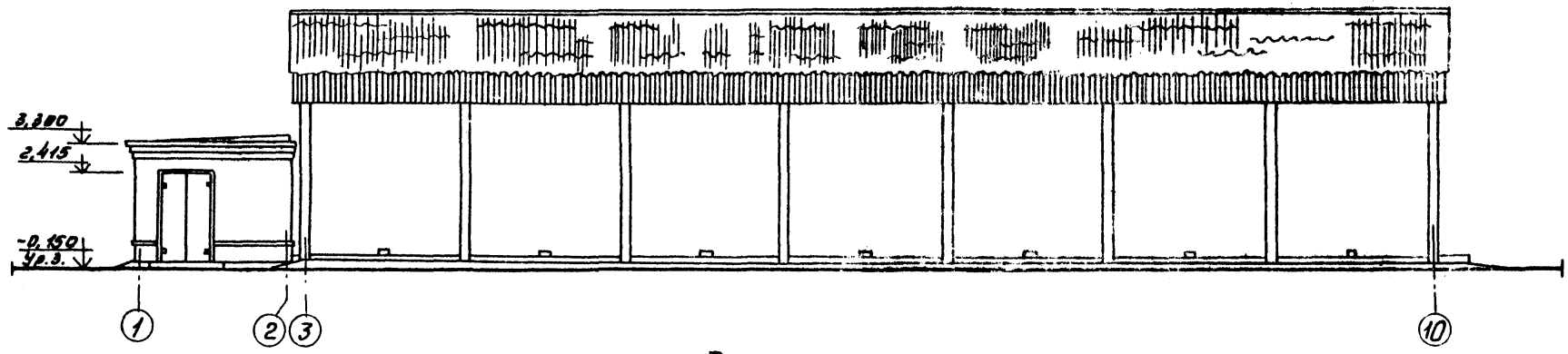
Составлено: Соловьевым

Проект: 503-1-90.91
Исполнитель: [unreadable]
Дата: [unreadable]

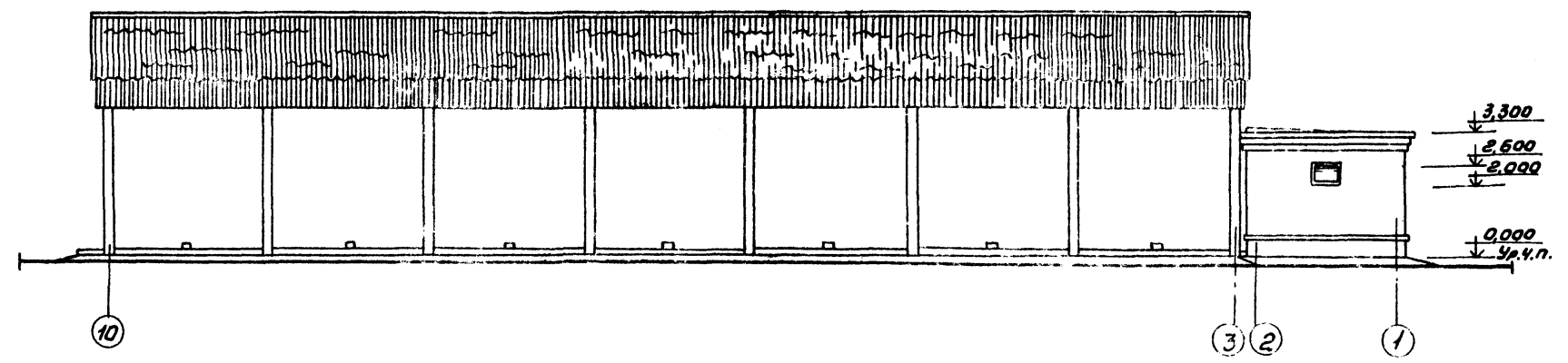
Г.И.П. Урючев	И.И.И.	ТП 503-1-90.91	АР
Нач.отд. Рогов	С.С.С.	Навес-стяжка гаража на 8 автомобилей и 8 тракторов	Листов 4
Исполн. Бегунов	С.С.С.	Разрезы 1-1, 2-2, 3-3.	
Зав.пр. Сидоров	С.С.С.	Цепь разреза.	СОЮЗПРОЕКСОЗ
Вед.инж. Рязанов	С.С.С.		

Площадь

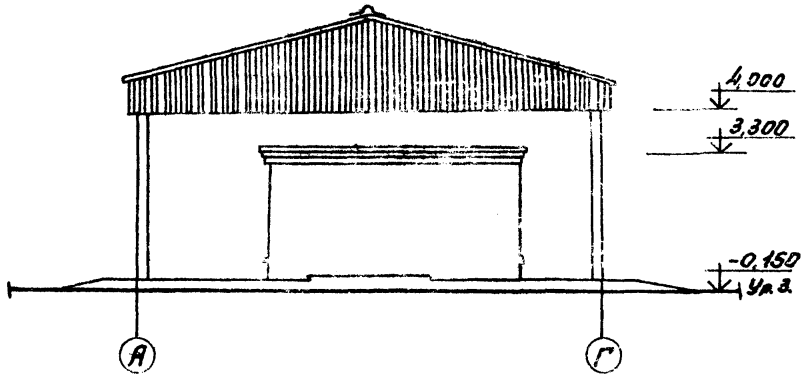
ФАСАД 1-10



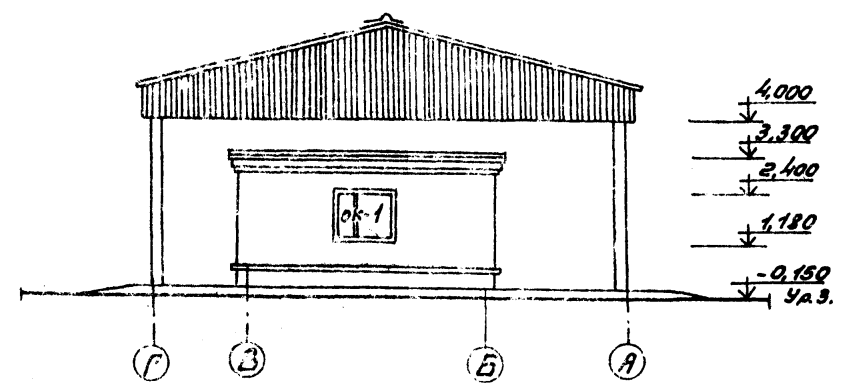
ФАСАД 10-1



ФАСАД А-Г



ФАСАД Г-А



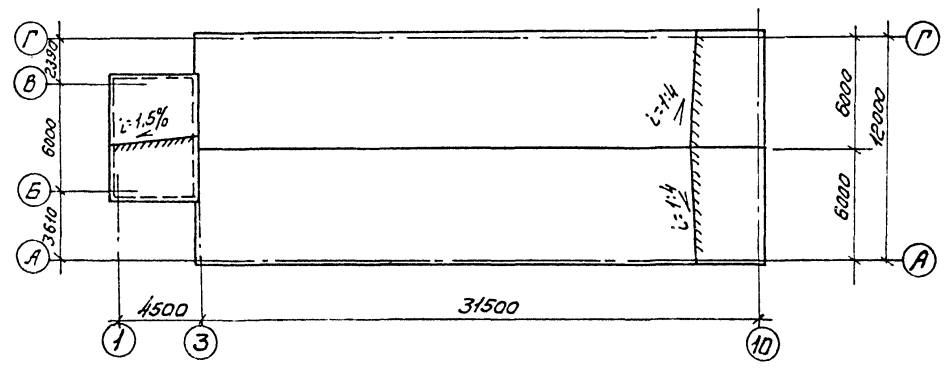
Согласовано:
 Инженер-арх. Е.В. Голубев
 Заг. гр. конструктор С.В. Сидорова

Г.О.П. Марунова	М.И.С.	Т.П. 503-1-90.91	НР
И.А.С.О.В. Рогов	С.И.С.		
И.А.С.О.В. Ефимов	М.И.С.		
Зав. гр. Сидорова	С.В.		
Ведущ. Рогов	С.И.		

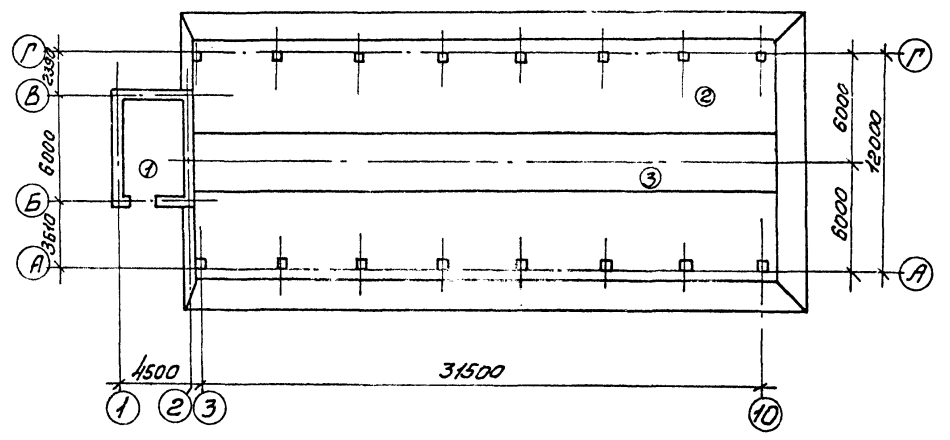
Проект		Исполнение		Исполнение		Исполнение		Исполнение	
Исполнение фасадов								Р	5
СОЮЗГИПРОЛЕСХОЗ									

Листов 1

План кровли



План полов



Экспликация полов

Наименование помещения	Тип пола по проекту	Схема пола	Элементы пола и их толщина	Площадь пола м ²
1	2	3	4	5
Калориферная	1		Цементно-песчаный раствор М300 - 30мм Бетонный подстилающий слой/бетон класса В7.5/ - 100 Основание - грунт уплотненный щебнем или гравием крупностью 40-60мм толщиной - 100мм	20,5
Навес	2		Бетонное покрытие/бетон класса В25/ - 45мм Бетонный подстилающий слой/бетон класса В10/ - 100мм Основание - грунт уплотненный щебнем или гравием крупностью 40-60мм толщиной - 100мм	332,9
Навес	3		Бетонное покрытие/бетон класса В10/ - 20мм Бетонный подстилающий слой/бетон класса В10/ - 100мм Основание - грунт уплотненный щебнем или гравием крупностью 40-60мм толщиной - 100мм Шлак $\rho = 600 \text{ кг/м}^3 - 250$	104,7

Согласовано:
Зав. пр. В.К. Котляров
Спр. пр. В.К. Котляров

Г.И.П. Маричева	М.И.П. Рогович	М.И.П. Сидорова	ТП 503-1-90.91	АР
Зав. пр. В.К. Котляров	Спр. пр. В.К. Котляров	Спр. пр. В.К. Котляров	Навес-стойка гаража на 8 автомашин и 8 тракторов.	Лист 6
И.И.П. Сидорова	Спр. пр. В.К. Котляров	Спр. пр. В.К. Котляров	План полов, план кровли. Экспликация полов.	СОЮЗГНПРОЕКСОЗ

Альбом 1

Ведомость рабочих чертежей основного комплекта КИ

Лист	Наименование	Примечание
1	Общие данные	
2	Схема расположения фундаментов. Сечения 1-1; 2-2. Фундамент Фм 1	
3	Схема расположения канала для подогрева автомашин. Разрезы 1-1; 2-2. Узел 1	
4	Схемы расположения лотков и плит перекрытия канала	
5	Схемы расположения элементов подземного хозяйства и плит перекрытия фундаментов Фм1, Фм2	
6	Схемы расположения ферм и колонн. Разрезы 1-1; 2-2; 3-3.	
7	Узел 1 и 2	
8	Узел 3 и 8	
9	Схема расположения венткамеры П1	

Ведомость объемов сборных бетонных и железобетонных конструкций

№ строки	Наименование группы элементов конструкции	Код	Количество, м ³			Примечание
			t=20°	t=30°	t=40°	
1	Фермы стропильные	582621	8,8	8,8	8,8	
2	Колонны	582121	6,88	6,88	6,88	
3	Перекрышки	582821	0,25	0,25	0,32	
4	Плиты покрытий	584110	2,52	2,52	2,52	
5	Плиты перекрытий	58422	2,74	2,74	2,74	
6	Лотковые элементы	58582	3,6	3,6	3,6	

Данный проект разработан в соответствии с действующими нормами и правилами и предусматривает мероприятия, обеспечивающие пожарную безопасность при эксплуатации здания.

Главный инженер проекта *М.А. А.В. Маричева*

Ведомость ссылочных и прилагаемых документов

Обозначение	Наименование	Примечание
<u>Ссылочные документы</u>		
1.412.1-6, вып. 2	Фундаменты монолитные железобетонные на естественном основании под тепловые железобетонные колонны одноэтажных производственных зданий	
3.006.1-2.87, вып. 1, 2	Сборные железобетонные каналы и тоннели из лотковых элементов	
1.141.1, вып. 64	Панели перекрытия железобетонные многослойные	
1.063.1-1, вып. 0, 1, 2	Железобетонные стропильные фермы для покрытий зданий с уклоном асбестоцементной кровли 1:4	
1.823.1-2, вып. 0, 1, 1	Колонны железобетонные для сельскохозяйственных производственных зданий	
2.460-1, вып. 2 ТДЯ	Тепловые архитектурно-строительные детали одноэтажных промышленных металлических зданий с покрытиями из асбестоцементных волнистых листов	
2.160-4, вып. 1	Детали покрытий металлических зданий	
2.430-2, вып. 1	Тепловые архитектурно-строительные детали одноэтажных промышленных металлических зданий с покрытиями из асбестоцементных волнистых листов	
<u>Прилагаемые документы</u>		
КИИ лист 10, 11, 12, 13	Чертежи строительных изделий	
Альбом ВМ	Ведомость потребности материалов	

Ведомость спецификаций

Лист	Наименование	Примечание
КН-2	Спецификация к схеме расположения фундаментов	
КН-2	Спецификация элементов монолитной конструкции	
КН-4	Спецификация к схеме расположения лотков и плит перекрытия канала	
КН-5	Спецификация элементов подземного хозяйства и плит перекрытия	
КН-8	Спецификация к схеме расположения ферм и колонн	
КН-9	Спецификация элементов к схеме расположения венткамеры П1	

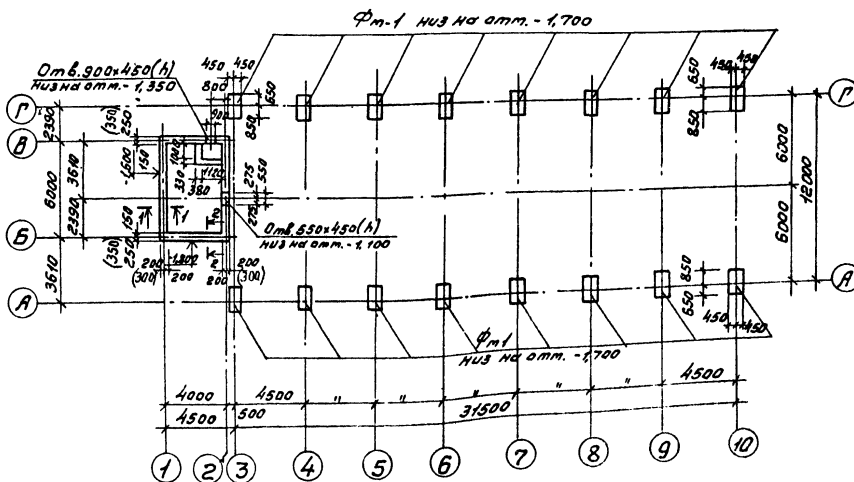
Нагрузки и воздействия, принятые при расчете конструкций:

- Расчетная зимняя температура наружного воздуха t = -20°C, t = -30°C, t = -40°C
- Нормативное значение ветрового давления - 0,23 кПа (23 кгс/м²)
- Нормативное значение веса снегового покрова - 1 кПа (100 кгс/м²)
- Грунт мелучинистый, негравийный со следующими нормативными характеристиками: φ_н = 0,49 рад (28°); C_н = 2 кПа (0,02 кгс/см²); E = 14,7 МПа (150 кгс/см²); γ = 1,8 т/м³; K_г = 1.

Грунтовые воды отсутствуют.

Инв. №		Контракт		Лист		Кол-во	
1	2	3	4	5	6	7	8
И.И. Маричева	И.И. Маричева	И.И. Маричева	И.И. Маричева	И.И. Маричева	И.И. Маричева	И.И. Маричева	И.И. Маричева
П1 503-1-90.91				КН!			
Резервная копия				Стандарт		Лист	
в 3 экземплярах				Р		1 9	
Общие данные				СПИЭГИПРОЛЕС ХОЗ			

СХЕМА РАСПОЛОЖЕНИЯ ФУНДАМЕНТОВ



Нагрузки на фундамент

Марка	Схема	Нормативные нагрузки		
		МкН	кН	кН
Фт.1		20	131,6	7,2

Спецификация к схеме расположения фундаментов

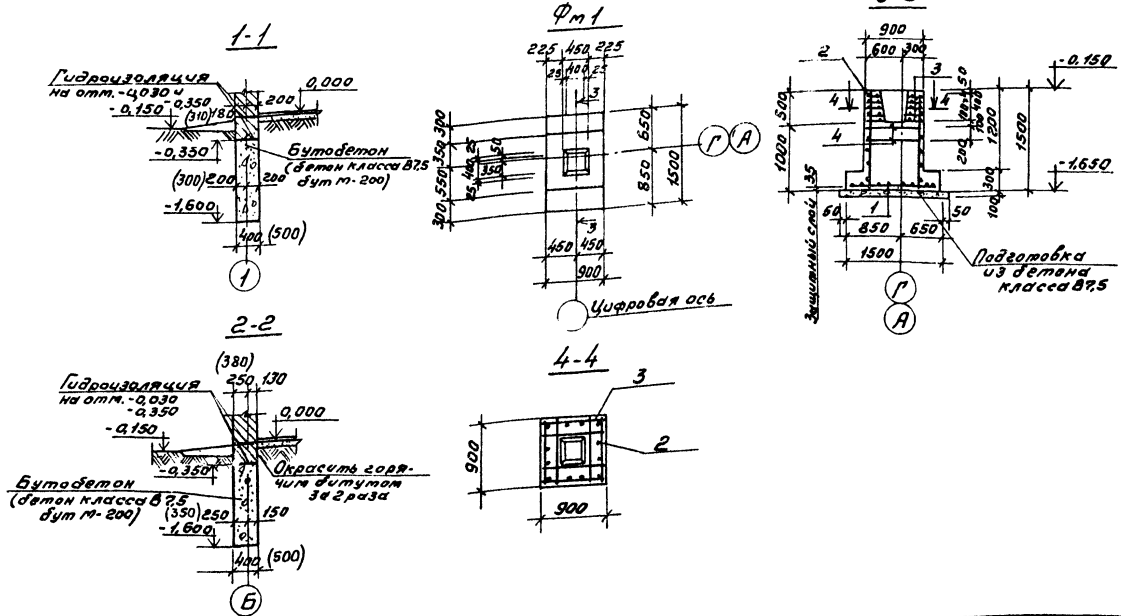
Марка, поз.	Обозначение	Наименование	Кол. ед.	Примечание
		фундаменты под		
		гарки навеса		
Фт.1	КМ-2	фундамент Фт.1	16	

Спецификация элементов монолитной конструкции

Марка, поз.	Обозначение	Наименование	Кол.	Примечание
		Фт.1 (шт. 16)		
		Сборочные единицы ветац		
1	г.л. кмн-0300	Сетка С1	2	5,5 кг
2	1.412.1.6; в.шт. 2	То же С2-1-12АIII	2	5,9 кг
3	"	" С3-1-8АIII	5	2,7 кг
4	"	" С4-1-6АIII	2	2,4 кг
		Материалы:		
		Бетон класса В15		1,35 м ³
		Бетон класса В7,5		10,2 м ³
		Бит марки 200		6,3 м ³

Выборка стали на один элемент

Марка эл-та	Арматурные изделия			
	Класс А I	Класс А III	Угол	Итого
Фт.1	18,9	6,8	257	4,8
	11,8	11,8	375	



1. Характеристики грунтов см. КМ-1.
2. За относительную отметку 0,000 условно принят уровень чистого пола навеса, что соответствует абсолютной отметке []
3. Фундаменты столбчатые Фт.1 из бетона класса В15; фундаменты ленточные - бутобетонные (бетон класса В7,5, дут марки 200).
4. Гидроизоляция стен на отм. -0,030 - 0,350 состоит из слоя цементного раствора состава 1:2 толщиной 30 мм.
5. Над отверстиями шириной до 60 см в бутобетонном фундаменте проложить в слое цементного раствора толщиной 30 мм арматуру 4φ 12А I С-1300 мм.
6. Размеры в скобках () даны для температуры наружного воздуха - 40 °С.

Г.Ц.П.	Л.С.И.В.	И.В.А.					
Н.С.И.В.	Р.С.И.В.	С.И.В.					
И.П.И.В.	Б.С.И.В.	Т.С.И.В.					
С.И.В.							
З.С.И.В.	С.С.И.В.	С.С.И.В.					
И.И.В.	К.С.И.В.	В.С.И.В.					

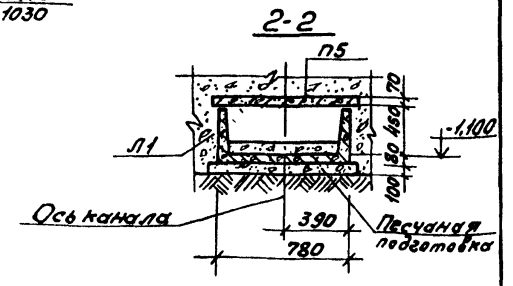
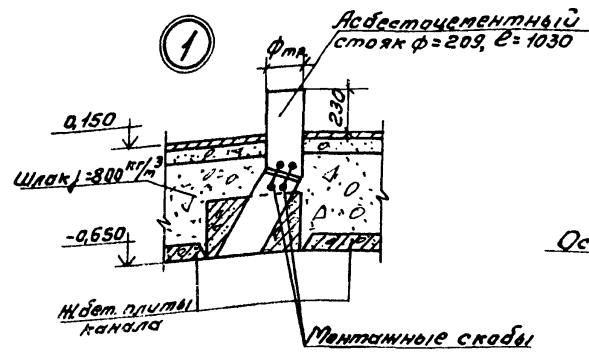
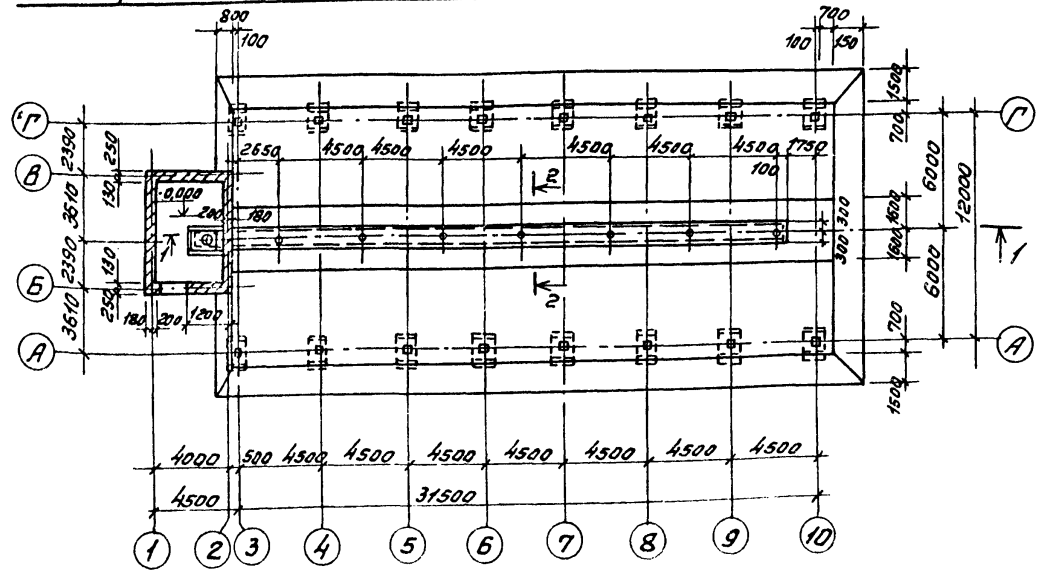
ТП 503-1-90.91 КМ

Привязки	Условные обозначения	Содержание	Листы	
			Р	2
		Навес-стоянка гаража на 8 автомашин и 8 реакторов		
		Схема расположения фундаментов. Сечения 1-1, 2-2, Ф-т Фт.1		

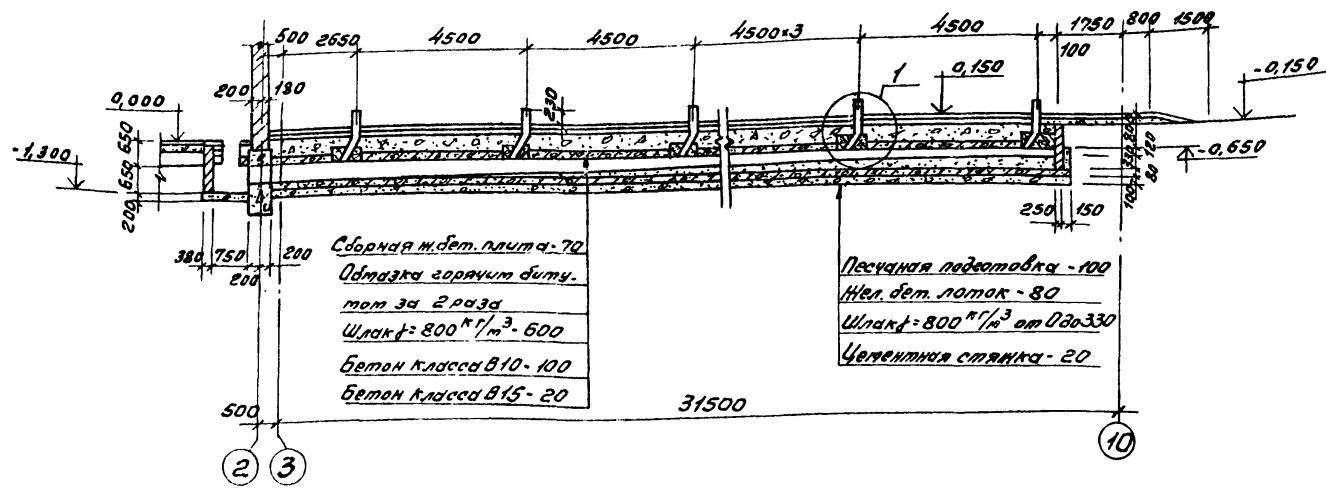
Согласовано: []

Листом 1

Схема расположения канала для подогрева автомашин



1-1



1. Внутренние поверхности канала обмазать жидким стеклом, наружные - горячим битумом марки БН-IV за 2 раза.
2. Каналы с наружной стороны засыпать шлаком толщиной 30 см.
3. Стены кирпичных участков канала выполнять из красного кирпича марки 100 на цементном растворе марки 50.
4. Асбестоцементные стояки выполнять из труб марки ВТ-3 ГОСТ 539-80.*
5. Планы раскладки лотков и плит перекрытия канала см. лист КЖ-4.

Сборная ж.бет. плита - 70
 Обмазка горячим битумом за 2 раза
 Шлак - 800 м³/м³ - 600
 Бетон класса В10 - 100
 Бетон класса В15 - 20

Песчаная подготовка - 100
 Ж.бет. лоток - 80
 Шлак - 800 м³/м³ от Дзб-330
 Цементная стяжка - 20

Г.И.П.	Морачева	И.И.		ТП 503-1-90.91	КЖ
И.И.О.Д.	Рогочев	С.И.			
И.Л.О.Т.А.	Серебряков	В.И.			
И.С.Л.Е.Ч.					
Зав.з.	Саргина	С.И.			
Инж.	Котлярова	Л.С.			
Привязан				Навес-стоянка здания на 8 автомашин и 8 тракторов	Станд. лист
					Р 3
И.И.В. №				Схема расположения канала для подогрева автомашин. Разрезы 1-1, 2-2, 3-3, 4-4.	СОЮЗГИПРОЛЕСХОЗ

Альбом 1

Спецификация к смете расположения лотков днища и плит перекрытия канала

Марка	Обозначение	Наименование	Кол.	Примечание
Сборочные м.б. конструкции				
п4	3.006.1-2.87; вып.2	Плита П5-8	6	440 кг
п5	То же	То же П5г-8	9	100 кг
л1	3.006.1-2.87; вып.1	Лоток Л4-8	5	1800 кг
Монолитные м.б. конструкции				
пу1	ТП	КМШ-0200СБ Плита ПУ1	7	

Схема расположения лотков днища канала

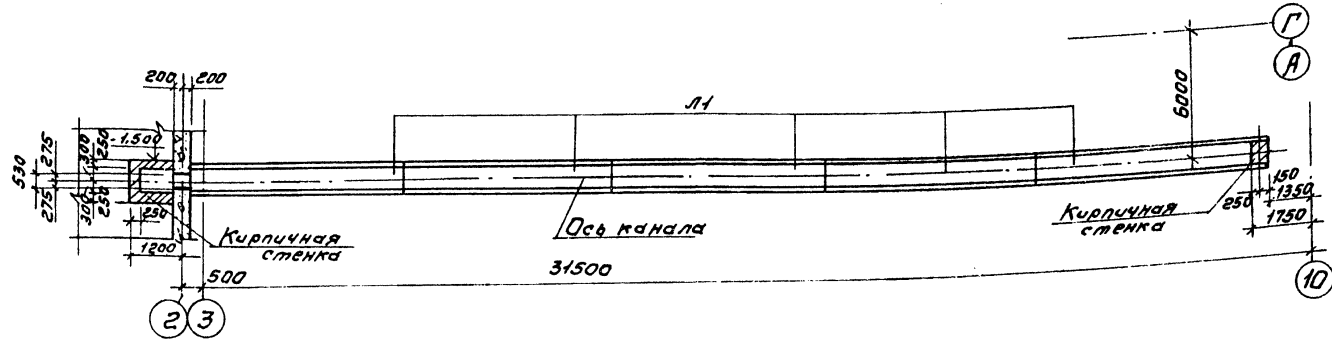
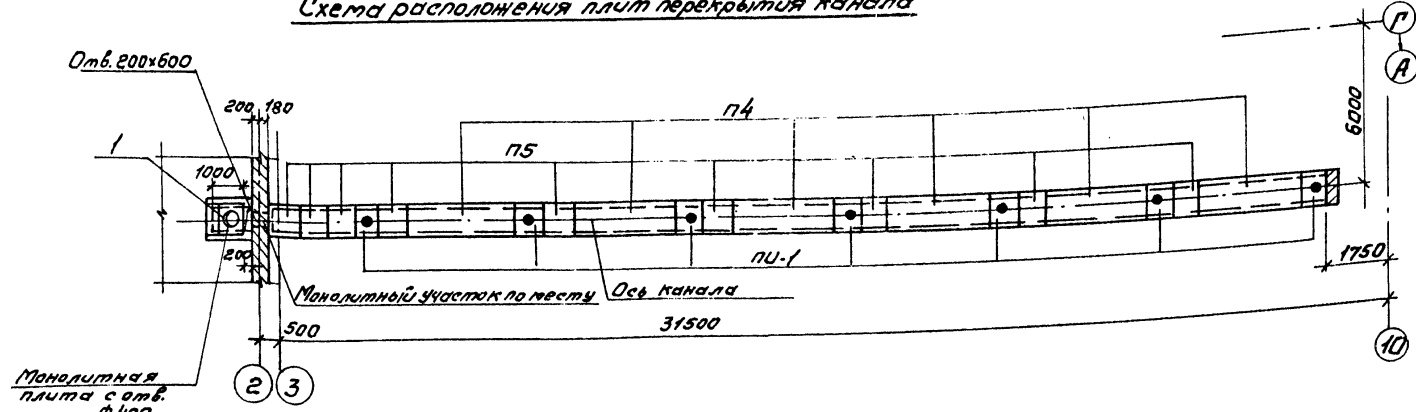


Схема расположения плит перекрытия канала



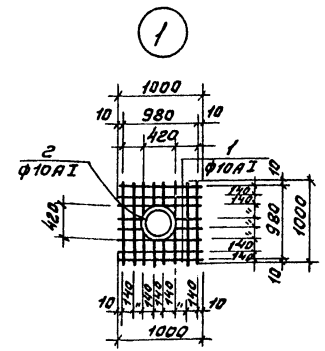
Спецификация

№ узла	Обозначение	Наименование	Кол.	Примечание
Узел 1				
1	КМ-4	Ф10А1 ГОСТ 5781-82; L=980	18	
2	То же	Ф10А1 ГОСТ 5781-82; L=1700	2	
Материалы				
		Бетон класса В10	0,1	м ³

Выборка стали на один элемент, кг

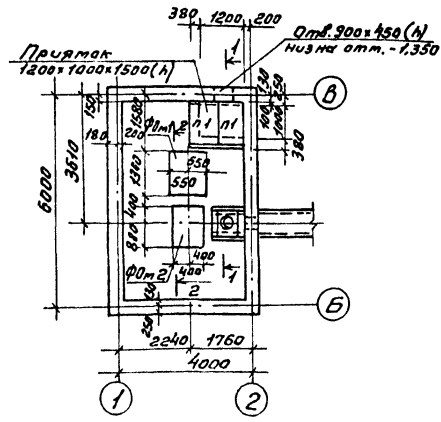
Марка элемента	Арматурные стержни		Итого
	Класс А1	Фит	
Узел 1	13,0		13,0

1. Монтаж сварных элементов выполнять в соответствии с указаниями серии 3.006.1-2.87, вып.0,1,2.

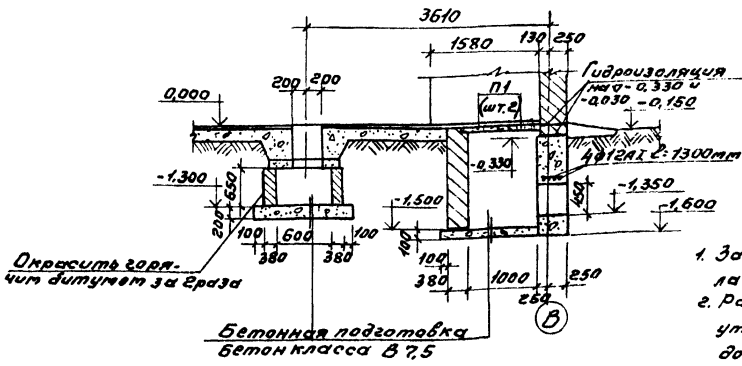


ГВП Маричева М.А.	ТП 503-1-90.91	КМ
Начальн. Рагачев С.И.		
И.контр. Чемадуров В.И.		
Гл. спец. Зав. гр. Сафина С.И.		
Инж. Артамонов В.С.	Навес-стойка гаража на 8 автомашин и 8 тракторов.	Стальной лист
	Схемы расположения лотков и плит перекрытия канала.	Р 4
		СОЮЗГИПРОЛЕСХОЗ

Схема расположения элементов подземного хозяйства



1-1



2-2

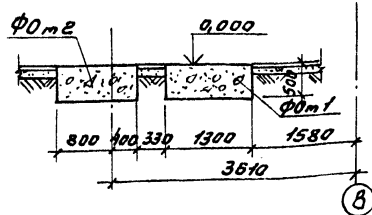
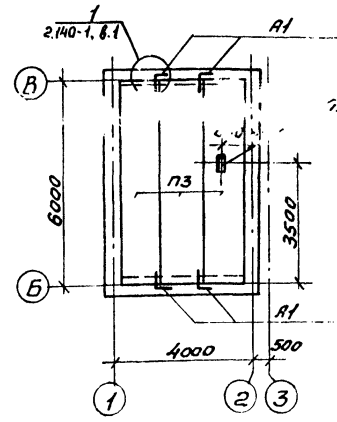


Схема расположения плит покрытия



Ведомость деталей

Лист	Эскиз
А1	500 200 150

- За отметку 0,000 принята отметка чистого пола навеса.
- Разбивку колодцев для фундаментных болтов уточнить по технологическому оборудованию во время бетонирования фундаментов.
- Грунты в основании фундаментов под оборудование должны быть тщательно уплотнены.
- Обратную засыпку грунта за стены каналов производить после устройства над ними перекрытий.
- Плиты перекрытия каналов укладывать на цементном растворе состава 1:2.
- Стены каналов выполнять из обыкновенного кирпича марки 100 на цементном растворе марки 50.
- Вертикальные стенки траншей подпольных

Спецификация к качеству расположения элементов подземного хозяйства и плит покрытия

Марка	Обозначение	Наименование	Кол.	Примечание
		Соборные железобетонные конструкции		
П1	3.006.1-2.87, вып.2	Панель перекрытия П79-50	2	150 кг
П3	1.141-1, вып.64	Панель ПК60.12-8В1Т	3	2100 кг
		Монолитные конструкции		
Ф0м1	КМ-5	Фундамент Ф0м1	1	
Ф0м2	КМ-5	То же Ф0м2	1	
		Стальные элементы		
А1	КМ-5	ФЛ011 ГОСТ 5781-82, в.850	4	0,52 кг

Спецификация элементов монолитной конструкции

Марка	Обозначение	Наименование	Кол.	Примечание
		Ф0м1		
		Материалы		
		Бетон класса В7,5	0,72 м ³	
		Ф0м2		
		Материалы		
		Бетон класса В7,5	0,48 м ³	

- Каналов и прямая соприкасающиеся с грунтом обмазать горячим битумом за два раза.
- План фундаментов под несущие конструкции навеса см. лист КМ-2.
- Щели между панелями покрытия, а также между панелями и стеной тщательно заполнить цементным раствором марки не ниже 100 или бетоном класса не ниже В10.
- Сварку анкеров производить электродом типа Э42 по ГОСТ 9467-75*.
- Анкера защищаются от коррозии слоем цементного раствора.
- Узлы замаркированы по серии 2.140-1, вып.1.

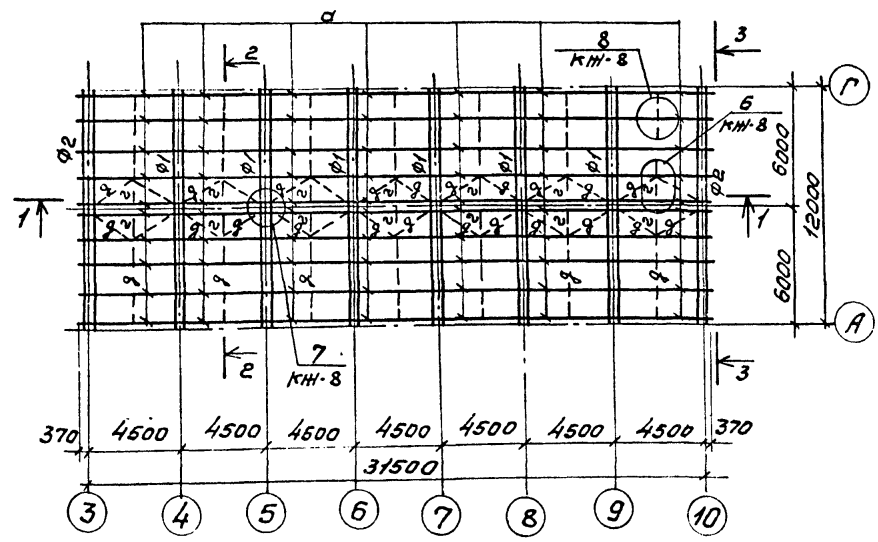
Гип	Морозова	Иван					
Начальн	Рогович	Сидор					
Инженер	Четвериков	Васильев					
Инж.	Саргина	Сидор					
Инж.	Котляков	Коч					
				ТП 503-1-90.91		КМ	
Привязан				Навес-стоянка гаража на 8 автомашин и 8 тракторов		Стенд/Лист/Листов	
						Р 5	
Инв. №				Схема расположения элементов подземного хозяйства и плит покрытия. Фундаменты Ф0м1, Ф0м2.		СОУЗ ГИПРОДЕСХОЗ	

Согласовано:
Завед. об. Шмис

Алдам 1

Алюмин

Схема расположения ферм



1-1

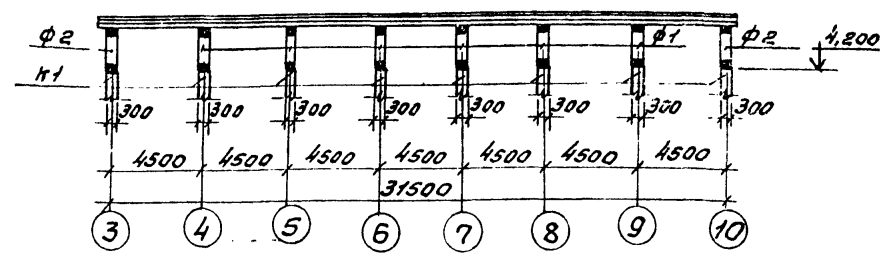
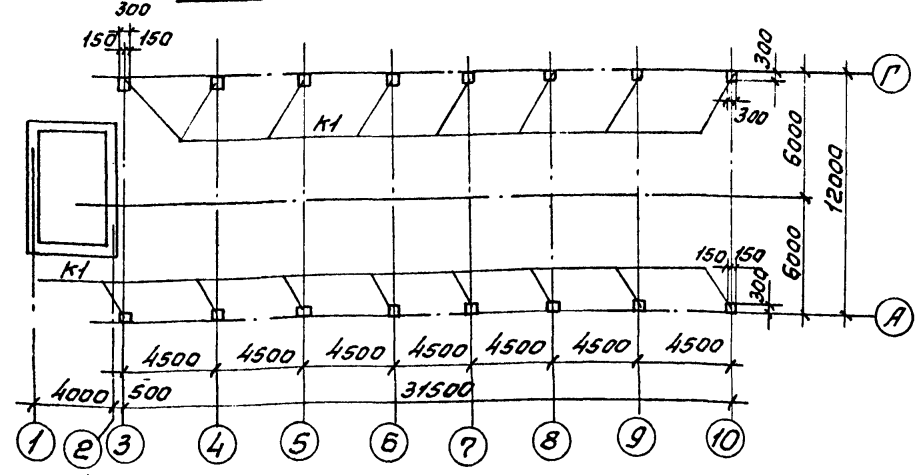


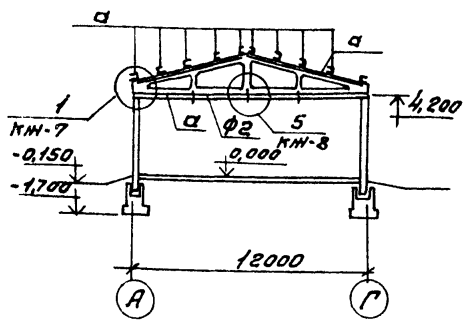
Схема расположения колонн



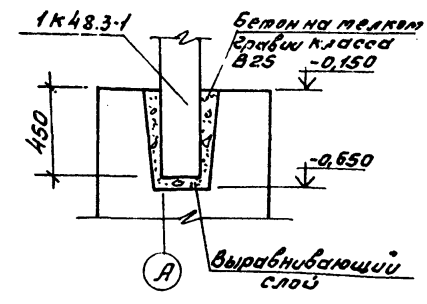
Спецификация к схеме расположения ферм и колонн

Марка, поз.	Обозначение	Наименование	Кол.	Масса, кг	Примечание
Сварные и л. конструкции					
Ф1	1.063.1-1 Вып. 2 и т.л.	Ферма 1ФТ12 ^а 1А1УТ	6	2700	
Ф2	1.063.1-1 Вып. 2 и т.л.	" 1ФТ12 ^а 1А1УТ	2	2700	
К1	1.823.1-2 Вып. 1	Колонна 1К48.3-1	16	1080	
Стальные изделия					
а	ГОСТ 8240-89	С14		6200	
б	ГОСТ 8510-86	Л 125x80x8		200	
в	"	Л 140x90x8		40	
г	ГОСТ 8509-86	Л 63x5		120	
д	ГОСТ 5781-82*	Ф 16А1		220	
Болт, шайба, шайба	ГОСТ 7798-70*, 5915-70*, 11371-78*	Болт, шайба, шайба		20	
	ГОСТ 103-76*	- δ = 20		140	
Материалы					
ВУ-175-К	ГОСТ 16233-77*	Изд.-цем. лист унифицир. равновып. ВУ-175-К		236	
ВУ-200-К	"	ВУ-200-К 2000x994		79	
К	"	Канальная деталь К 250x950		37	
ВУ-250-С	"	Изд.-цем. лист ВУ-250-С 2500x994		35	
Р	"	Равнобедр. угловая Р 300x300x2000		20	
Г2	2.460-1, Вып. 2	Гребенка Г2 900x260		85	
П-1	ГОСТ 16233-77*	Переходная деталь П 900x260		79	

3-3



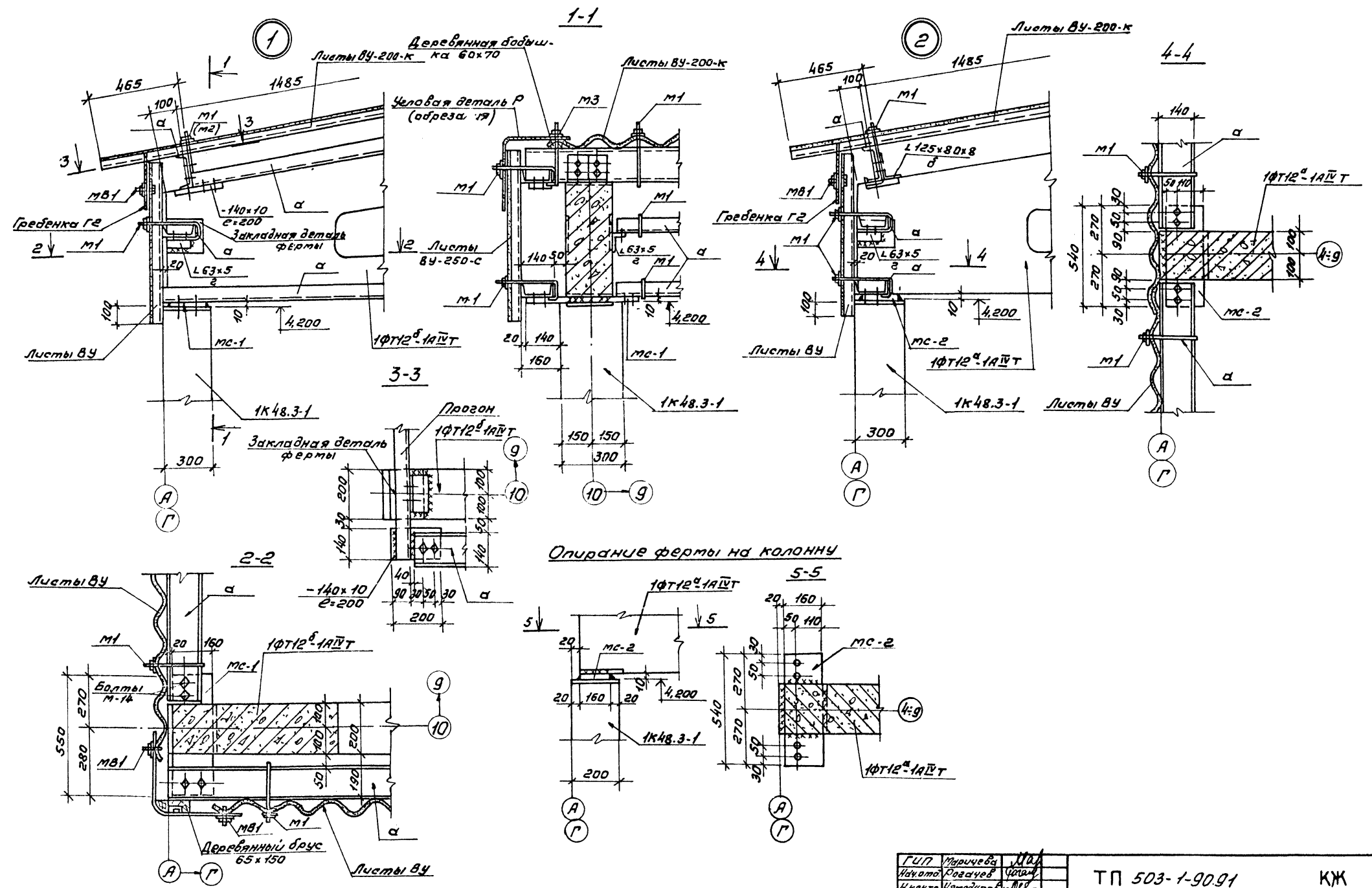
Деталь заделки колонны



1. Детали крепления асбестоцементных листов ст. серия 2.460-1, вып. 2.
2. Асбестоцементные листы гидрофобизированы или покрыты до монтажа кремний-органическими минеральными (ГКМ-10, ГКМ-11) или окрашены аллюминиево-битумной краской БТ-177 (ГОСТ 5631-79*).
3. Сварка выполняется электродами типа Э-42А по ГОСТ 9487-75.* Высота сварного шва h = 5 мм.
4. Болтовые крепления выполняются на черных болтах т 14.
5. Материал стальных конструкций - сталь марки С 235 и для проанов при t = -40°C - С 275 по ГОСТ 27772-88.
6. Узлы 1÷6 ст. листы КН-78.

Гип	Маричева			ТП 503-1-90.91	КН
Исполн.	Розагуев				
Инж.	Четуров			Навес-стоянка гаража на 8 автомашин и 8 тракторов.	Листов
Инж.	Савина				
Инж.	Орджанова			Схемы расположения ферм и колонн. Разрезы 1-1, 2-2, 3-3.	СОУЗГИПРОЕКСОЗ
Инж.					

Алюминий



Г.И.П.	Мурлычев	М.И.П.	
И.И.П.	Розачев	И.И.П.	
И.И.П.	Четодуров	И.И.П.	
И.И.П.	Савина	И.И.П.	
И.И.П.	Котомков	И.И.П.	

ТП 503-1-90.91 КЖ

Привязан	И.И.П.	И.И.П.	И.И.П.
И.И.П.	И.И.П.	И.И.П.	И.И.П.
И.И.П.	И.И.П.	И.И.П.	И.И.П.
И.И.П.	И.И.П.	И.И.П.	И.И.П.

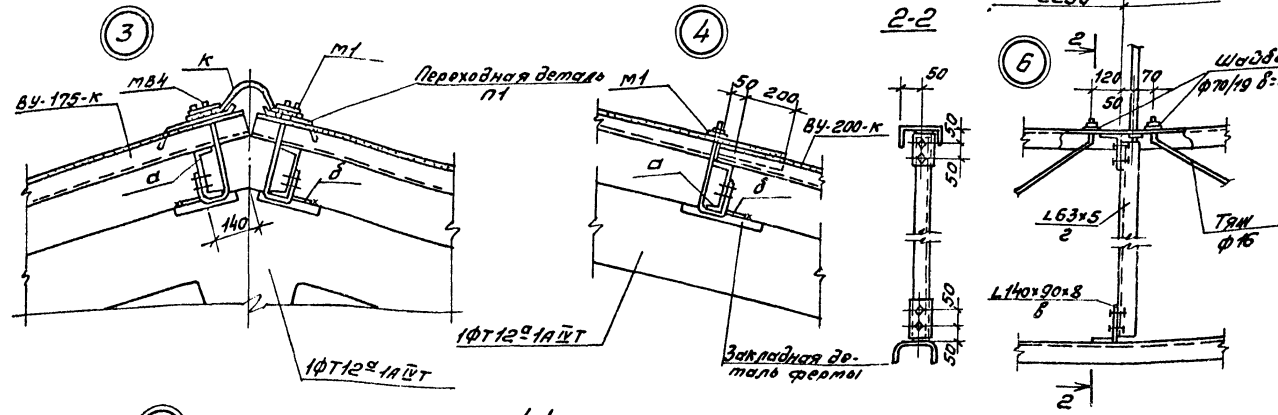
Навес-стоянка гаража на 8 автомашин и 8 тракторов.

Узлы 1 и 2

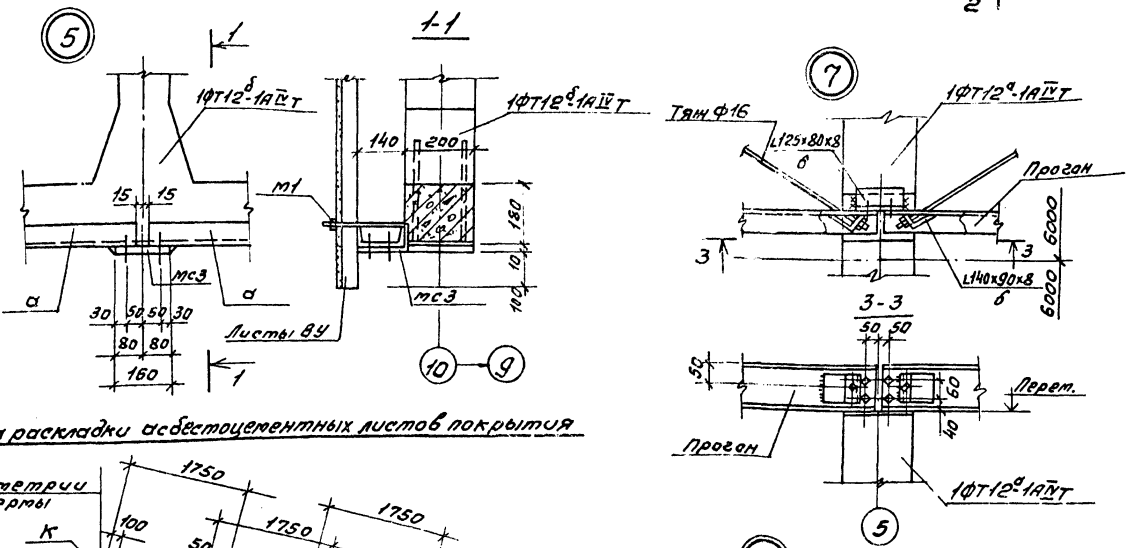
СОЮЗГИПРОЛЕСХОДЗ

Альбом 1

Спецификация элементов к схеме расположения ферм

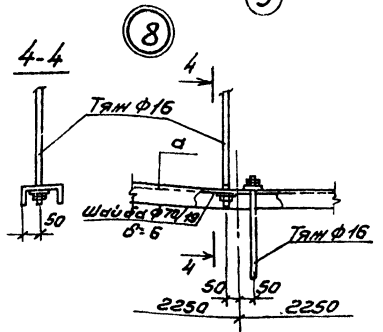
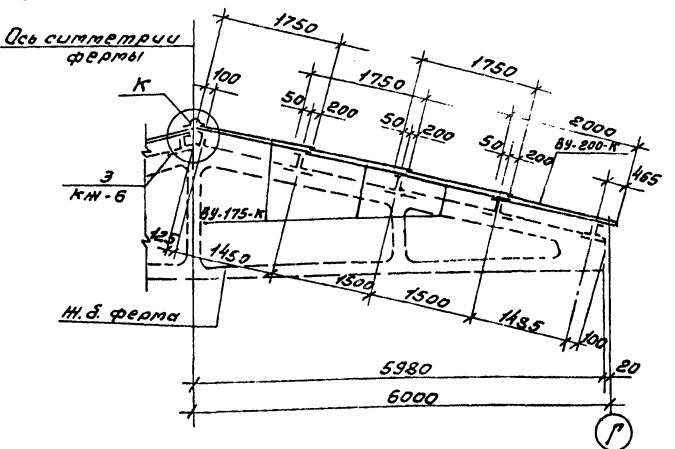


Марка	Обозначение	Наименование	Кол.	Примечание
		Металлические изделия		
М1	2.460-1, Вып.2	Соединительная деталь М1	846	102,5 кг
М3	То же	То же	113	9,4 кг
МВ1	"	"	8	0,28 кг
МВ2	"	"	2	0,06 кг
МВ4	"	"	172	11,3 кг
МС1	Т.п.	КНИ-0,400	8	55,2 кг
МС2	Т.п.	КНИ-0,400	12	81,36 кг
МС3	Т.п.	КНИ-0,400	8	340,8 кг



Указания по защите соединительных элементов от коррозии см. пояснительные записки серии 2.430-2, вып. 1 и 2.460-1, вып. 2.

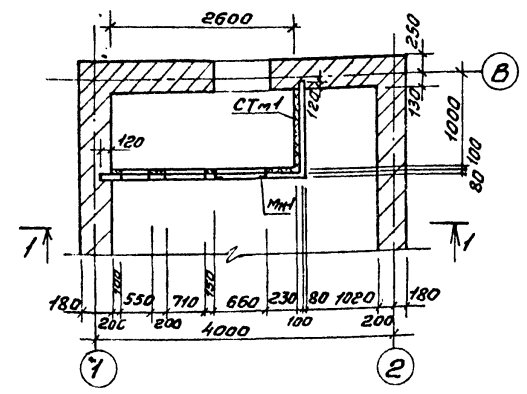
Схема раскладки асбестоцементных листов покрытия



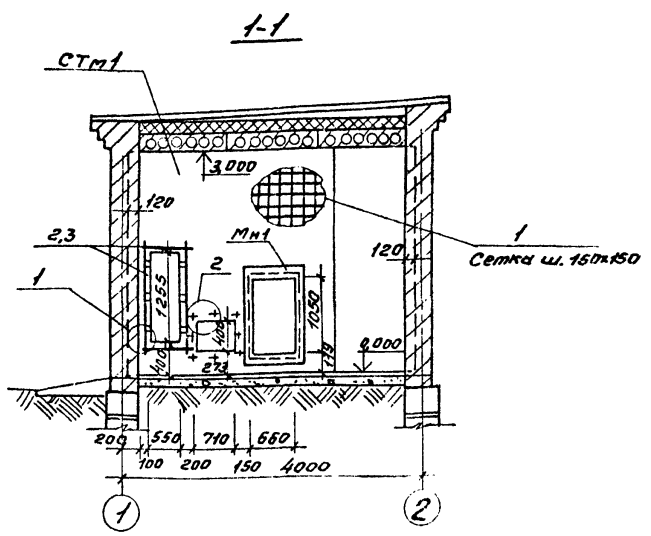
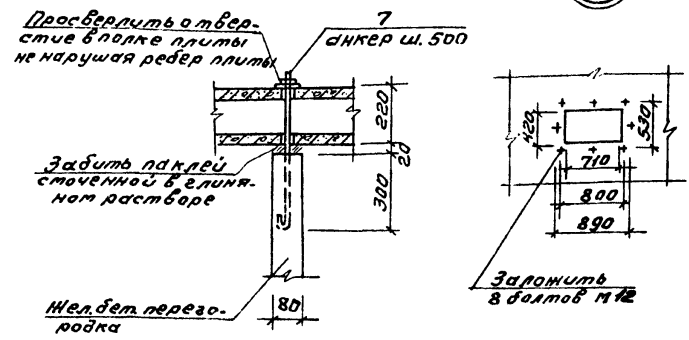
ГПД	Тарачева	М.О.	ТП 503-1-90.91	КН
И.п.а.т.	Дроздов	(инж.)		
И.п.а.т.	Четайлова	В.Г.		
И.сп.с.				
Зав.з.	Савина	В.И.	Навес-стоянка гаража на 8 автомашин и 8 тракторов.	Лист 8
Инж.	Лотманова	Ф.В.		
Инв.№				
			Узлы 3÷8.	СОЮЗГИПРОЕКСХДЗ

А. Лобан

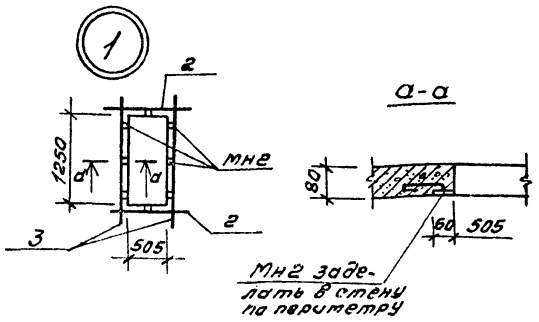
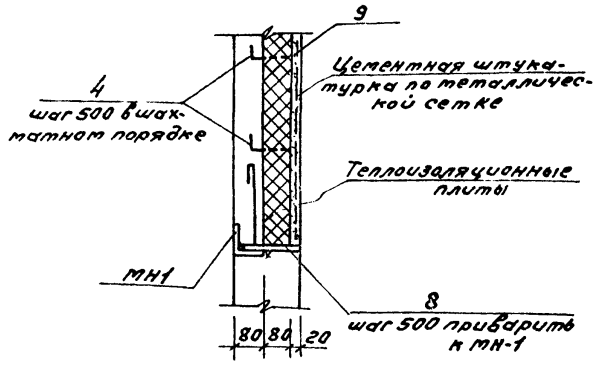
Схема расположения венткамеры П1



Деталь крепления перегородки к плитам покрытия



Деталь крепления теплоизоляции



Ведомость стержней на один элемент

Марка	Поз.	Эскиз или сечение	φ мм	Длина мм	Кол.
	1		8AII	16300	—
CTM1	6		8AII	210	56
	7		12AII	710	8
	2,3		12AII	1750	2
	5		Ф8AII	440	8

Спецификация элементов к схеме расположения венткамеры П1

Марка, поз.	Обозначение	Наименование	Кол.	Масса кг	Примечание
<u>Венткамера П1</u>					
CTM1	КМ-9	Стенка монолитная CTM1	1		
MN1	т.п.	КМ-0700 Закладное изделие MN1	1	15,64	
MN2	т.п.	КМ-0600 ————— MN2	8	0,65	
6	ГОСТ 11371-78*	Шайба 8-011	56	0,10	
7	т.п.	КМ-0500 Якорь Я2	8	0,6	
8	ГОСТ 103-76*	Коротыш-50x8, L=150	6	0,47	
9	ГОСТ 3826-82*	Сетка проволочная И 10-10	11	м ²	
<u>Материалы</u>					
	ГОСТ 10140-80	Плиты теплоизоляционные из минваты	11	м ²	

Спецификация монолитной стенки CTM1

Вид	Зона	Поз.	Обозначение	Наименование	Кол.	Примечание
			КМ-9	CTM1-шт.1		
<u>Детали</u>						
		1	КМ-9	ФБАII ГОСТ 5781-82* E=1630 п.м.		
				Ф12AII ГОСТ 5781-82*		
		2	—	E=1100	2	0,9 кг
		3	—	E=1750	2	1,6 кг
				Ф8AII ГОСТ 5781-82*		
		4	—	E=250	56	0,099 кг
		5	—	E=440	8	0,17 кг
<u>Материалы</u>						
				Бетон класс В15		0,92 м ³

Выборка стали на один элемент, кг

Марка эл-та	Листовые изделия			Закладные изделия			Всего				
	Сталь			Сталь							
	Класс АII	φ мм	длина	Класс АII	φ мм	длина					
CTM-1	362	4,7	11,4	523	6,4	15,7	0,11	6,5	5,7	34,7	87,01

Г.И.П.	М.И.С.	И.И.С.			
Н.И.С.	Р.И.С.	С.И.С.			
И.И.С.	Ч.И.С.	Ш.И.С.			
З.И.С.	С.И.С.	С.И.С.			
И.И.С.	К.И.С.	Л.И.С.			

ТП 503-1-90.91 КИИ

Навес-стойка гаража на 8 автомашин и 8 тракторов

Схема расположения венткамеры П1

СОЮЗГИПРОБЕСХОЗ

Ведомость ссылочных и прилагаемых документов

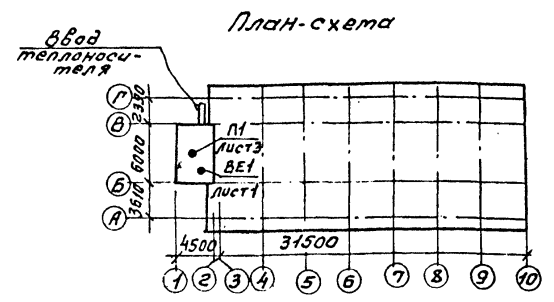
Общие указания

1. Исходными данными для разработки рабочих чертежей отопления и вентиляции являются строительные чертежи и технологическое задание.
2. Основные показатели по чертежам отопления и вентиляции приведены в таблице:

Наименование здания (сооружения), помещения	Объем, м ³	Период, года при t _н , °C	Расход тепла Вт, ккал/час			Расход холода ккал/ч	Установка маш. эл. двигат. кВт	
			На отопление	На вентиляцию	На горячее водоснабжение			
Калориферная		-20	5524 (4750)	89900 (77300)	—	95424 (82050)	—	2,2
		-30	6629 (5700)	101739 (87480)	—	108368 (93180)	—	2,2
		-40	7734 (6650)	113211 (97344)	—	120945 (103994)	—	2,2

3. Расчет систем отопления и вентиляции произведен согласно СНиП 2.04.05-86, СНиП 2.09.04-87.
4. Расчетные температуры наружного воздуха для холодного периода года приняты минус 20°, 30°, 40°С.
5. Расчетная температура внутреннего воздуха в холодный период года принята в помещении калориферной 5°С; для отопления канала 60°С.
6. В качестве теплоносителя принята вода с параметрами 130-70°С. Для системы отопления и теплоснабжения калориферной расчетное давление 150 кПа (1,5 кгс/см²).
7. Воздуховоды следует применять класса П (плотные).
8. Трубопроводы системы отопления и теплоснабжения изготовить из электросварных труб по ГОСТ 10704-76, внутренние участки, участок соединения с отопительным прибором, трубопроводы, прокладываемые в подпольных каналах, изготовить из водогазопроводных труб по ГОСТ 3262-75.

Листов 1



Ведомость рабочих чертежей основного комплекта

Лист	Наименование	Примечание
1	Общие данные	
2	План на атт. 0.000. Схема системы отопления. Узел управления.	
3	Установка системы П1.	
	Схема системы теплоснабжения установки П1	

Обозначение	Наименование	Примечание
	Ссылочные документы	
1.494-27 вып.?	Воздухоприемные устройства с навесными утепленными клапанами	
4.904-69	Детали крепления санитарно-технических приборов и трубопроводов	
5.904-4	Двери и люки для вентиляционных камер	
5.904-38	Гибкие вставки к центробежным вентиляторам	
5.903-2 вып.В1	Воздухооборудки для систем отопления и теплоснабжения вентиляционных установок	
4.903-10, вып.1,3,8	Изделия и детали трубопроводов для тепловых сетей	
5.904-12, вып.1-35,1-36	Приточные вентиляционные камеры производительностью от 35 до 125 м ³ /ч	
5.903-1	Челы обвязки регулирующих клапанов на трубопроводах теплоснабжения калориферных установок	
4.904-25	Подставки под калориферы	
ав. со	Спецификация оборудования	
ав. в м	Ведомость потребности в материалах	

Характеристика отопительно-вентиляционных систем

Обозначение системы	Кал. сист. теп.	Наименование объекта помещения (технологического оборудования)	Тип установки агрегата	Вентилятор					Электродвигатель		Воздухонагреватель					Примечание			
				Тип и марка по каталогу	№	Схем. обозначение	Л, м ³ /ч	Р, Па (кгс/см ²)	h, мм	Тип и наименование по каталогу	N, кВт	n, об/мин	Тип	№	Кал.		Т-ра нагр. вода, °C	Расход тепла Вт (ккал/ч)	ΔP, Па (кгс/см ²)
П1	1	Навес-стоянка	Е5.105-2	В-Ц4-75	5	1	190°	3380	1420	4А90ЛА4	2,2	1420	КВБ-П43	6Б	5	-20	60	89900 (77300)	
													КВБ-П43	6Б	5	-30	60	101739 (87480)	
													КВБ-П43	6Б	5	-40	60	113211 (97344)	
ВЕ1	1	Навес-стоянка	Д.00.000					100											

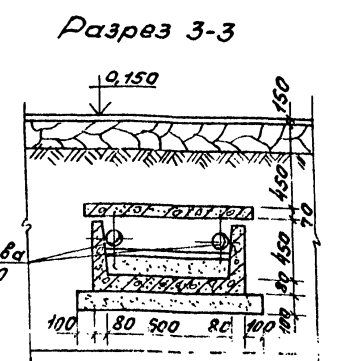
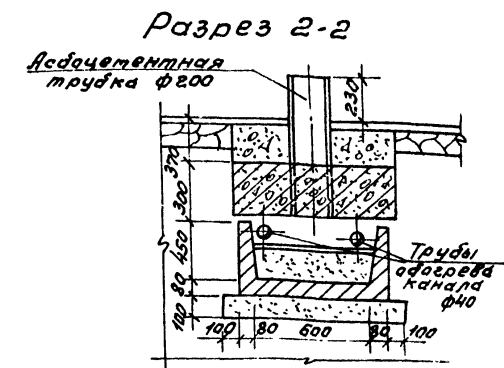
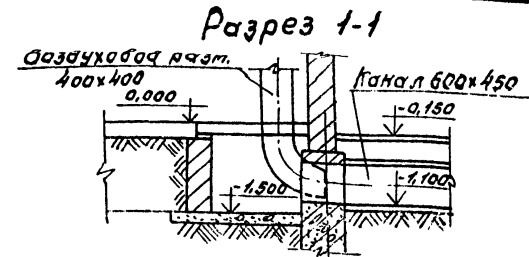
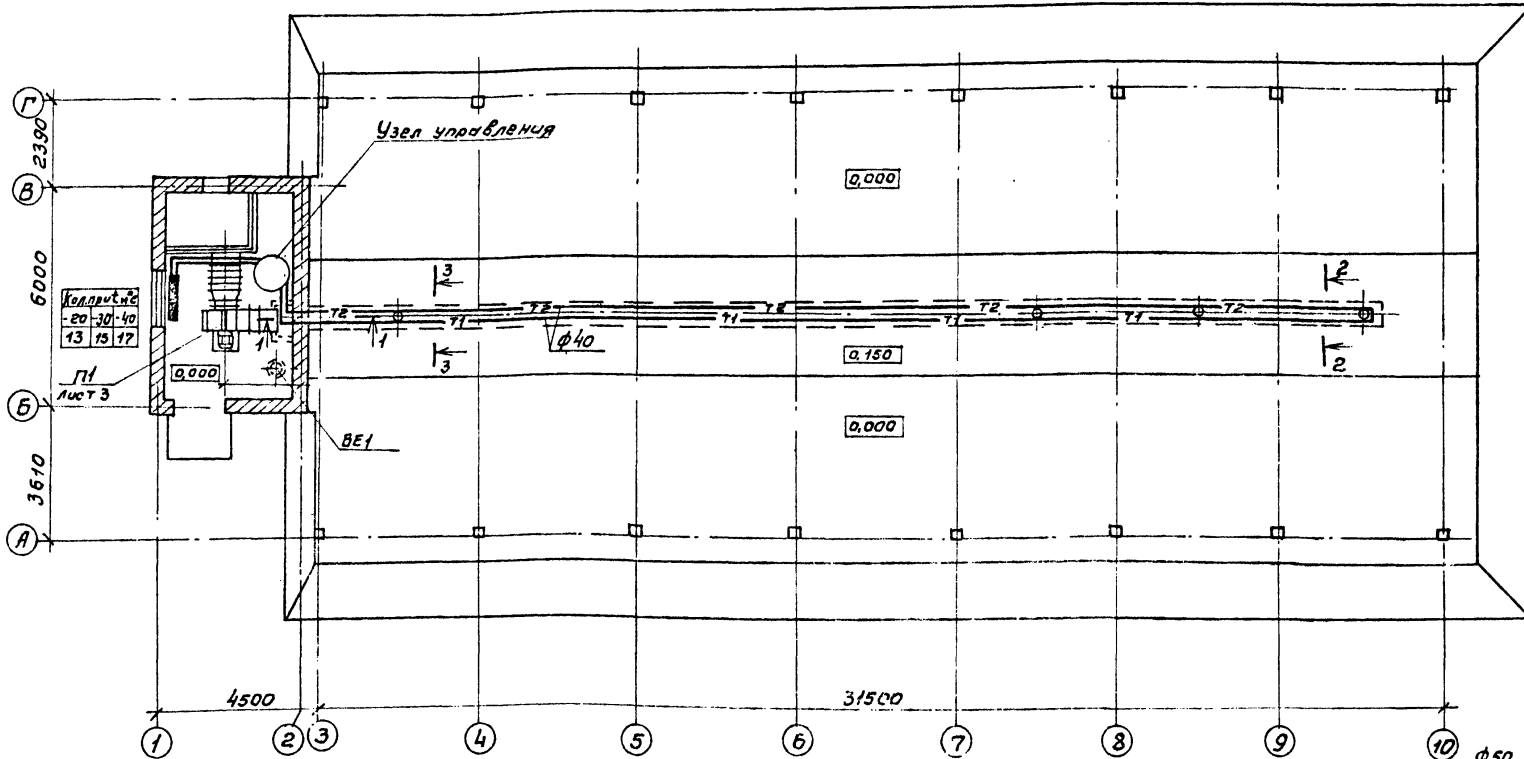
Техпроект разработан в соответствии с действующими нормами и правилами и предусматривает мероприятия, обеспечивающие безопасную, безаварийную и пожарную безопасность при эксплуатации здания.

Главный инженер проекта *Маш* А.В. Маричева

Привязан			
Ш.№	ТП 503-1-90.91	ОВ	
Исполн.	Маш		
Провер.	Маричева		
Инж. в.р.	Шамис		
Инж. Подпись	Маш		
Навес-стоянка гаража на 8 автомашин и 8 тракторов.		Станд.	Лист 3
Общие данные		СОЮЗГИПРОЛЕСХОЗ	

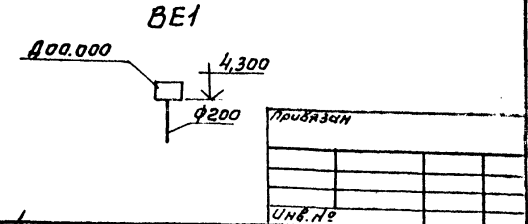
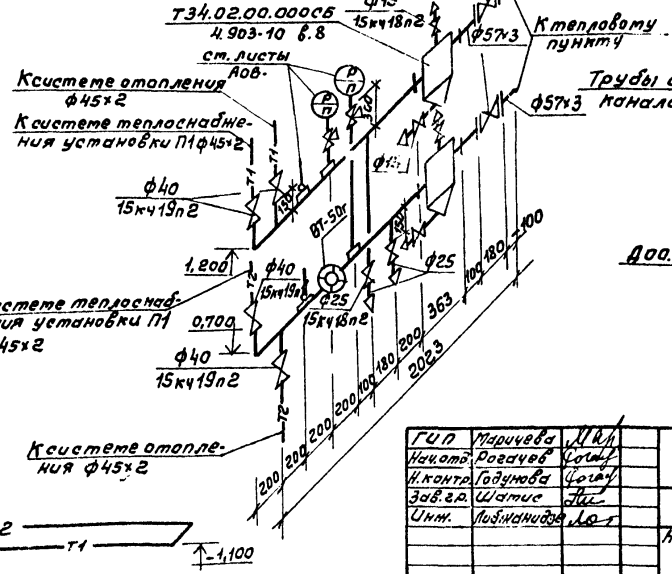
ПЛАН НА ОТМ. 0,000

Архив № 1



Система отопления

Узел управления

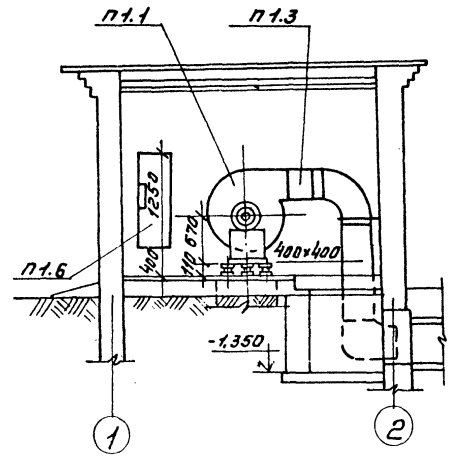


Исполнитель	Проверка	Утверждение	ТП 503-1-90.91		08
И.контр.	Зав.в.р.	Инж.	Навес-стоянка гаража на 8 автомашин и 8 тракторов		
План на отм. 0,000. Схема системы отопления. Узел управления.			Итадир	Лист	Листов
			Р	2	
СОЮЗГИПРОЛЕСХОЗ					

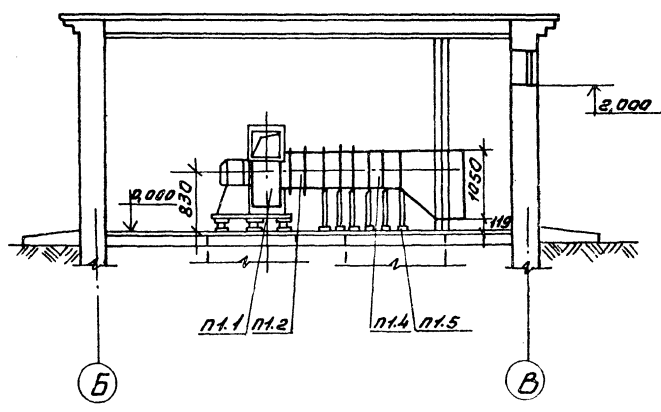
Спецификация отопительно-вентиляционных установок

Марка	Обозначение	Наименование	Кол.	Масса ед.м.а	Примечание
		П1			
П1.1	ТУ22-5335-82	Агрегат вентиляторный Е5.105-2 ^а котл.:	1	105,5	
		а) вентилятор радиальный в.ц.ч. 75 мм, исполнение 1, положение 190°			
		б) электродвигатель 4А90Л4, 1420 об/мин, 2,2 кВт			
П1.2	5.904-38	Вставка гибкая Д.00.00-09	1	1,71	
П1.3	5.904-38	Вставка гибкая Д.00.00-11	1	1,64	
П1.4		Калорифер пластинчатый многоходовой КВ66Б-ПУЗ t _н = -30°С	5	71	
П1.5	4.904-25	Подставка под калорифер. Тип 1	10	2	
П1.6	5.904-4	Дверь герметическая утепленная Ду 1,25x0,5	1	36	
П1.7	5.904-12 в.1-35	Заслонка утепленная КВУ 600x1000 ДУ2 с исполнителным механизмом ПЭ.1/25-0,250	1		
П1.8	5.904-12 в.1-36	Прибор утепленной заслонки вынесенной в отапливаемое помещение А14 тазб.000-0	1		t _н = -40°

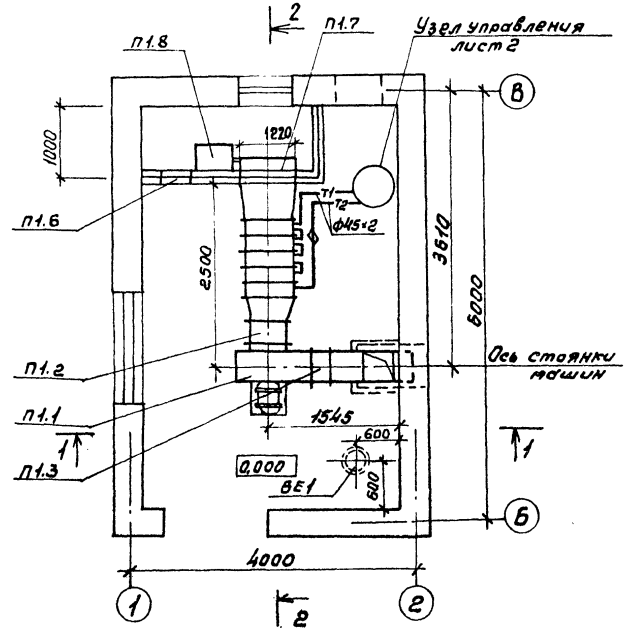
Разрез 1-1



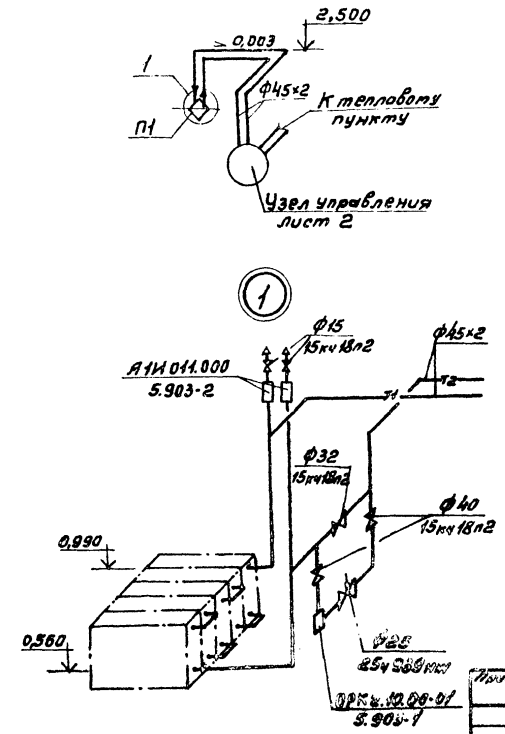
Разрез 2-2



ПЛАН



Система теплоснабжения установки П1



Г.И.П.	Воронеж	И.О.А.		ТП 503-1-90.91	ОВ
Исполн.	Родичев	И.О.А.			
Монтаж	Григорьев	И.О.А.			
Инж. в.р.	Шаткин	И.О.А.			
Упр.	Полухин	И.О.А.			

Навес-стоянка гаража на 8 автомашин и 8 тракторов

Установка системы П1. Схема системы теплоснабжения установки П1.

Лист	Р	З	Листов	3
------	---	---	--------	---

СОВЗРИПРОЛЕСХОЗ

Согласовано: [Signature]

Листов 1

Альбом 1

Ведомость рабочих чертежей основного комплекта марки ЭМ

Лист	Наименование	Примечание
1	Общие данные	
2	План расположения электрооборудования и прокладки электрических сетей	
	Схема принципиальная питающей и распределительной сетей	

Ведомость сводных и прилагаемых документов

Обозначение	Наименование	Примечание
5.407-77	Установка кнопок ПКЕ, ПКУ15, переключателей ПП, сигнальных приборов и автоматов ПП50Б	
5.407-91	Установка светильников с разрядными лампами высокого давления и лампы накаливания в производственных помещениях	
ГОСТ 21608-84	Внутреннее электрическое освещение	
	Рабочие чертежи	
ГОСТ 21.613-88	Силовое электрооборудование. Рабочие чертежи.	
5.407-129	Прокладка кабелей в поливинилхлоридных (ПВХ) трубах в производственных помещениях	
5.407-11	Заземление и зануление электроустановок. Рабочие чертежи	
	Прилагаемые документы	
Альбом 2 ^а ЭМ.СО	Спецификация оборудования	
Альбом 3 ЭМ.ВМ	Ведомость потребности в материалах	
Альбом 1 ЭМ.ВА	Ведомость изделий и материалов для изготовления электромонтажных конструкций и деталей в МЭЗ	
Альбом 1 ЭМ.ВБ	Ведомость электромонтажных конструкций, подлежащих изготовлению в МЭЗ	

Общие указания.

Проект разработан в соответствии с ПУЭ и Инструкцией СН 357-77. По надежности электроснабжения электроприемники отнесены к III категории. Питание потребителей навеса предусматривается на напряжении 380/220В от распределительного пункта гаража. Учет электроэнергии производится счетчиком установленным в гараже. В случае применения навеса-стоянки отдельно от гаража, вопрос ввода и учета электроэнергии решается при привязке проекта.

Потребная мощность силовых электроприемников составляет 2,2 кВт, электроосвещения - 1,7 кВт. Марка и сечение питающего кабеля (провода) определяются при привязке проекта. По условиям окружающей среды, в соответствии с ПУЭ, помещение навеса отнесено к пожароопасной зоне класса П-III.

Вводной автомат типа АП50Б устанавливается в помещении calorиферной. Силовая электропроводка выполняется кабелем АВВГ на скобах по стенам и проводом ПВЗ в пластмассовой трубе. Величины освещенностей приняты по СНиП II-4-79.

Общее рабочее освещение выполняется лампы накаливания на напряжение 220В, для ремонтного освещения принята напряжение 36В. Групповая сеть к светильникам выполняется кабелем марки АВВГ-660 по стенам на скобах, в навесе - сподвеской на трассе.

Для обеспечения безопасности обслуживающего персонала от поражения электрическим током все металлические нетокопроводящие части электрооборудования и арматуры присоединить к нулевому проводу питающей сети. В качестве сети зануления используются нулевой рабочий провод электросети и полосообразная сталь.

Здание calorиферной и навеса в соответствии с АдЗ 4.24.122-87 молниезащиты не подлежат. Монтаж электротехнических устройств должен быть выполнен в соответствии с СНиП 3.05.06-85 и ВСН 294-72 (в пожароопасных зонах).

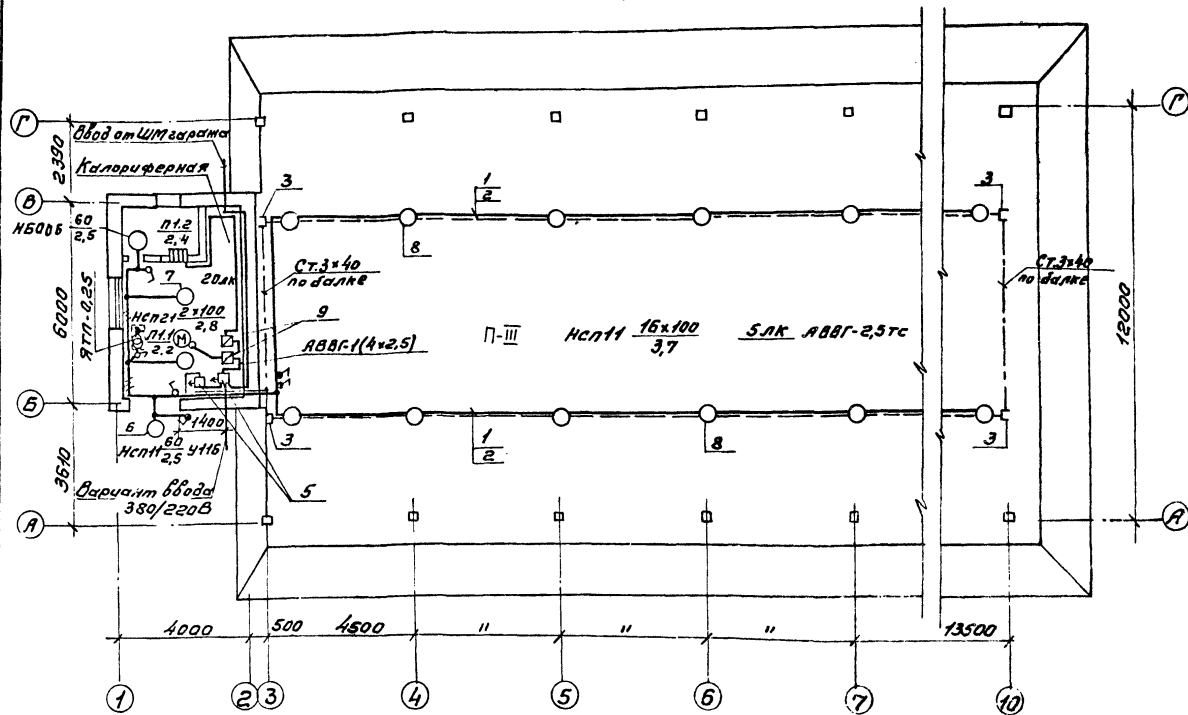
Типовой проект разработан в соответствии с действующими нормами и правилами и предусматривает мероприятия, обеспечивающие пожарную безопасность при эксплуатации здания.

Главный инженер проекта *М.А. А.В. Маричева*

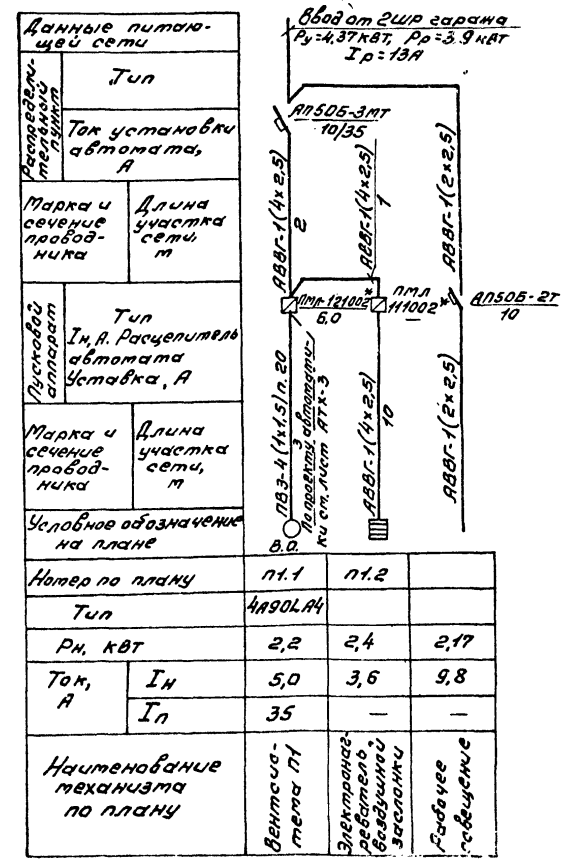
		Привязан	
Инд. №			
Г.И.П.	Маричева М.А.	ТП 503-1-9091 ЭМ	
Исполн.	Розачев В.И.		
Исполн.	Лодыгин И.В.		
Зав.з.р.	Розачев И.В.		
Изм.	Рыжичева И.В.	1991	
		Навес-стоянка гаража на 3 автомашин и в трактореб.	Станд. Лист Листов
			Р 1 2
		Общие данные	СОЮЗГИПРОЕКСОЗ

Альбом 1

План на отм. 0,000



Расчетная схема сети 380/220В



Ведомость узлов установки электрического оборудования на плане расположения

№	Обозначение	Наименование	Кол.	Примечание
1	5.407-100.1.70Д	Прокладка комплектной линии между фермами под нижним поясом ферм	2	
2	5.407-100.2.180	Комплектная линия КЛ-6	2	
3	5.407-100.1.320М4	Крепление канцвое	4	
4	5.407-100.1.120Д	Подвод питания к комплектной линии	1	
5	5.407-77.1.320М4	Комплект из одного автомата мaticеского выключателя типа АП50Б	2	
6	5.407-91.1.30М4	Установка кранштейна У116 со светильником НСП11	1	

Тип	Матрица	Матрица	Матрица	Матрица
Нач. от	Рядовые	Рядовые	Рядовые	Рядовые
М. контр.	Подвешива	Подвешива	Подвешива	Подвешива
Зав. ал.	Рядовые	Рядовые	Рядовые	Рядовые
Имм.	Рядовые	Рядовые	Рядовые	Рядовые
ТЛ 503-1-90.91 ЭМ				
Привязан		Навес-стоянка гаража на 8 автомашин и 8 тракторов		Услов. лист
Им. №		План расположения электрооборудования и проводки в электрической сети, схема радиально-лучевой питающей и распределительной сетей.		лист

Алгоритм

Ведомость изделий и материалов для изготовления электромонтажных конструкций и деталей в МЭЭ

Наименование и техническая характеристика изделия, материала	Тип, марка	Ед. изм.	Количество
Автоматический выключатель 3-х полюсный, 380В, IP20, 10х3,5	АП50Б-3МТ	шт.	1
То же, 2-х полюсный, 220В, IP20, 10х3,5	АП50Б-2Т	шт.	1
Светильник для ламп накаливания мощностью до 100 Вт	НСП21-100-	шт.	2
То же	-001		
	НСП11х100-	шт.	17
	-231		
Лампа накаливания, 220В, 100Вт	Б220-230-100	шт.	18
Лампа накаливания, 220В, 60Вт	Б220-230-60	шт.	1
Кронштейн Шбеллер, L=1050	УСЭК54У3	шт.	16
Уголок, L=475	УСЭК55У3	шт.	16
Шбеллер, L=325	УСЭК54У3	шт.	16
Уголок, L=325	УСЭК55У3	шт.	16
Уголок, L=540	К237У2	шт.	16
Анкер	УСЭК64У3	шт.	32
Уголок, L=350	УСЭК55У3	шт.	16
Уголок, L=500	УСЭК55У3	шт.	16
Лента 3х40	ЮСТ600974	кг	2,5
Профиль L=450	К239У2	шт.	2

Ведомость электромонтажных конструкций, подлежащих изготовлению в МЭЭ

Обозначение чертёжа	Наименование	Кол.	Примечание
5.407-72.2.200	Автоматический выключатель в сборе	2	
5.407-100.2.180-22	Комплектная линия КЛ-6 L=32м	2	
5.407-100.2.30-01	Подвес	16	
5.407-100.2.110-02	Обхват	16	
5.407-100.2.182-01	Трос L=31,5м	2	
5.407-92.2.150	Подвес для установки светильника с лампой накаливания	16	
5.407-92.2.160-01	Основание	16	
	Уголок УСЭК55У3, L=350		
5.407-92.2.30-01	Подвес	16	
	Уголок УСЭК55У3, L=500		
5.407-92.2.250	Скоба		
5.407-91.2.80	Светильник с конструкцией	2	

ГЛП Маричева И.В. Инж. Розачев В.В. Инж. Подвигина В.В. Зав. з.р. Раздобеда И.И. Инж. Рутинцева Л.В. 1991	ТП 503-1-90.91	ЭМ.В.8
привязан	Навес-стоянка гаража на 8 автомашин и 8 тракторов	Лист 1
Инв. №	Ведомость	СНДЗГИПРОЭСХОЗ

ГЛП Маричева И.В. Инж. Розачев В.В. Инж. Подвигина В.В. Зав. з.р. Раздобеда И.И. Инж. Рутинцева Л.В. 1991	ТП 503-1-90.91	ЭМ.В.8
привязан	Навес-стоянка гаража на 8 автомашин и 8 тракторов	Лист 2
Инв. №	Ведомость	СНДЗГИПРОЭСХОЗ

Альбом 1

Ведомость рабочих чертежей основного комплекта марки АОВ

Лист	Наименование	Примечан.
1	Общие данные	
Приточная система П1		
2	Схема функциональная	
3	Схема электрическая принципиальная управления	
4	Схема электрическая принципиальная регулирования	
5	Схема внешних проводов. План расположения	
Узел управления теплового пункта		
6	Схема функциональная. Схема трудных проводов	
Задание заводу-изготовителю		
Приточная система П1		
Шкаф управления и регулирования ШУР1		
7	Общий вид. На 5 ^{ти} листах	
8	Таблица соединений. На 5 ^{ти} листах	
9	Таблица подключения. На 4 ^х листах	

Общие указания

Основные решения по автоматизации. В настоящем разделе разработаны чертежи по автоматизации, регулированию, контролю и сигнализации приточной-вентиляционной системы П1 и узла управления теплового пункта. Для приточно-вентиляционной системы П1 предусматривается регулирование температуры воздуха подаваемого в помещение, при помощи регулятора типа ТЭ4ПЗ. Регулирование теплопроизводительности воздуха нагревателя приточной системы П1 осуществляется регулирующим клапаном 25х329мм и проводом МЭВ-ЦБЗ, установленном на трубопроводе обратного теплоносителя. Для надежности работы приточной системы предусмотрена автоматическая защита воздуха нагревателя от замораживания. При срабатывании защиты от замораживания воздуха нагревателя и аварийном отключении вентилятора на шкафу управления и регулирования ШУР1, расположенном в щитовом, загорается лампа и подается звуковой сигнал. Описание работы приточной системы П1 дано на листе АОВ-2.

Типовой проект разработан в соответствии с действующими нормами и правилами и предусматривает мероприятия, обеспечивающие взрывобезопасность, пожарную и пожарную безопасность при эксплуатации здания.

Главный инженер проекта *Иванов А.В. Маричева*

Ведомость ссылочных и прилагаемых документов

Обозначение	Наименование	Примечан.
	Ссылочные документы	
рм4-106-82	Руководящий материал. Схемы электрические принципиальные систем автоматизации.	
рм4-107-82	Руководящий материал. Щиты и пульты систем автоматизации	
рм4-6-81 ч. II	Руководящий материал. Проектирование электрических трудных проводов систем автоматизации.	
рм4-118-72	Инструкция по монтажу электропроводов во взрывоопасных и пожароопасных помещениях и наружных установках	
ИМ4-1-90	Указатель типовых чертежей и норматив системы НПО "Монтаж автоматика"	
	Прилагаемые документы	
Альбом АОВСО1	Спецификация оборудования	
Альбом АОВСО2	Спецификация щитов	
Альбом АОВВМ	Ведомость потребности в материалах	

Для размещения аппаратуры управления автоматического регулирования, контроля и сигнализации приточной системы П1 используется шкаф управления и регулирования ШУР1 изготавливаемый по ОСТ 36.13-76. Для наладки и технологического контроля за работой приточной системы П1 и узла управления теплового пункта предусмотрены приборы установленные по месту и шкафу управления и регулирования ШУР1.

Питание

Для питания схем управления, а также шкафа управления и регулирования ШУР1 предусмотрено напряжение переменного тока частотой 50Гц.

Монтаж и заземление

Выбор способов прокладки трудных проводов осуществлен в зависимости от размещения аппаратуры управления. Разводка от аппаратуры управления, установленной по месту и шкафу ШУР1 осуществляется проводом АПВ и ПВ1 сечением 2,5 и 1,0 мм² в виниловых и водогазопроводных трубах проложенных в полу и по стенам. Зануляющие устройства приняты общими с устройствами зануления электрооборудования. Для защиты от поражения электрическим током все металлические неэлектропроводящие части электрооборудования (корпуса шкафов, аппаратов, стальных труб электропроводки и т.д.), которые вследствие нарушения изоляции могут оказаться под напряжением должны быть занулены согласно требованиям ПУЭ.

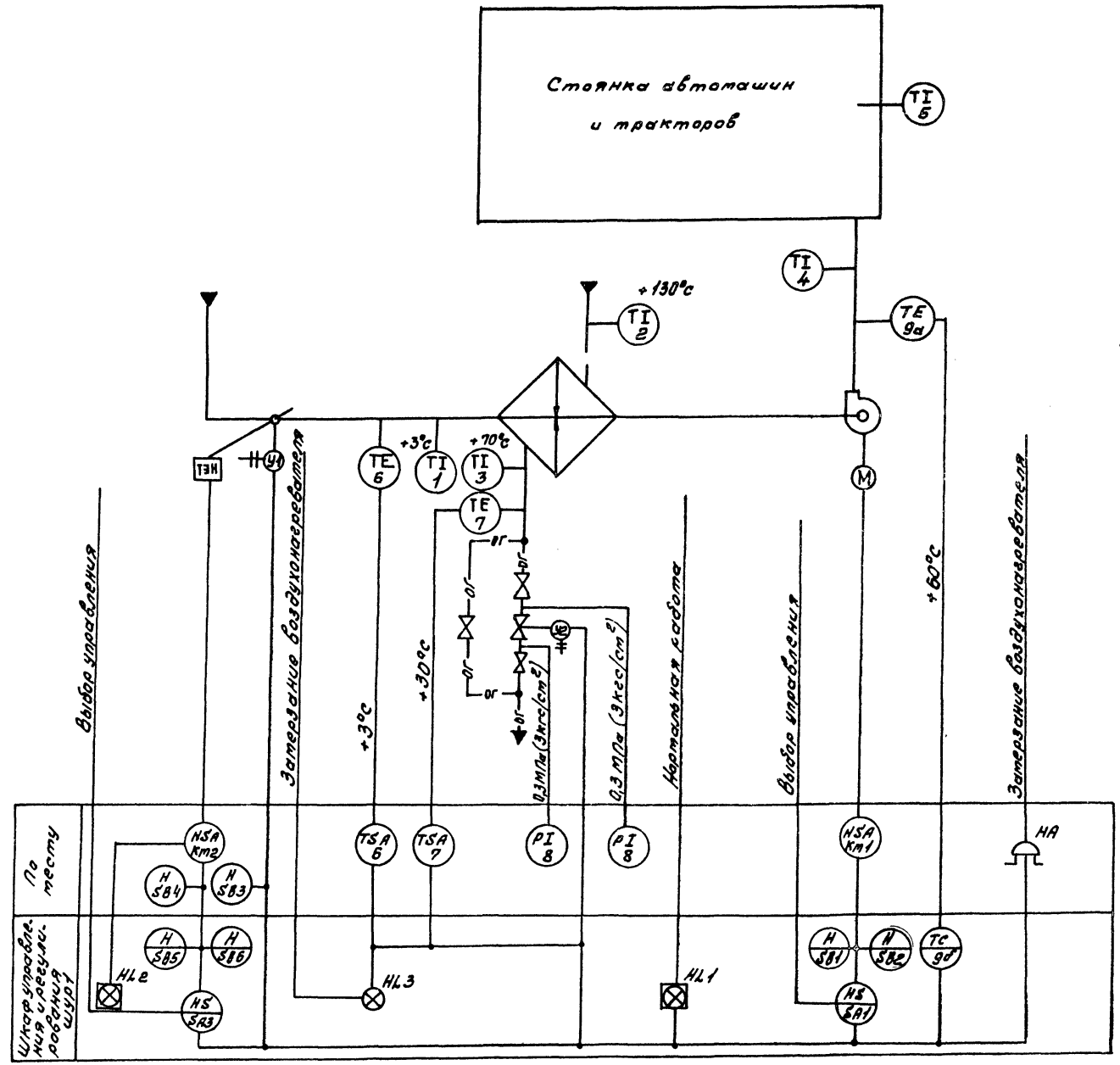
Иванов А.В. Маричева

Привязан			
Изм. №			
Год	Маричева		
Место	Березина		
И.контр.	Авросима		
Гл. спец.	Авросима		
Зав.зр.	Иванов		
ТП 503-1-90.91		АОВ	
Навес-стоянка гаража		Лист	Листов
на 8 автомашин и 8 тракторов.		Р	1 9
Общие данные		СОЮЗГИПРОЛЕСХОЗ	

Лист 1

Схемой предусматривается:

1. Управление электродвигателем приточного вентилятора со шкафа управления и регулирования шурт.
2. Сблокированное с электродвигателем приточного вентилятора управление клапаном наружного воздуха и опрессование кнопки по месту.
3. Местное и дистанционное управление электронагревателями и автоматическое отключение электронагревателей при включении приточного вентилятора.
4. Регулирование температуры воздуха в помещении путем воздействия на исполнительный механизм клапана на теплоносителе.
5. Защита воздухонагревателя от замерзания при работающей и неработающей системе.
6. Автоматическое подключение системы регулирования при включении вентилятора.
7. Аварийное отключение приточного вентилятора при срабатывании защиты от замерзания.
8. Сигнализация нормальной работы приточной системы на шкафу управления и регулирования шурт.
9. Световая и звуковая сигнализация от замерзания воздухонагревателя.

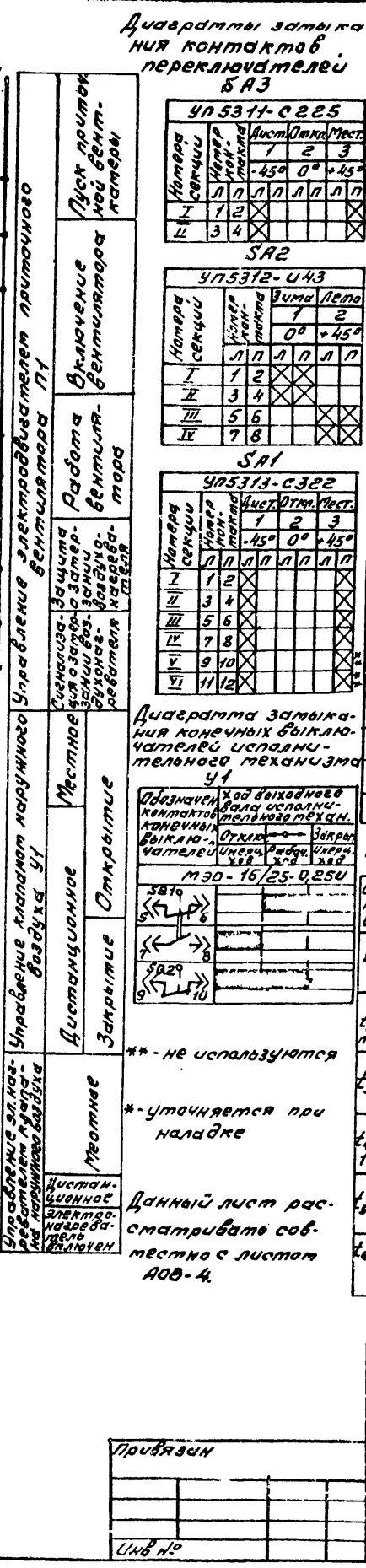
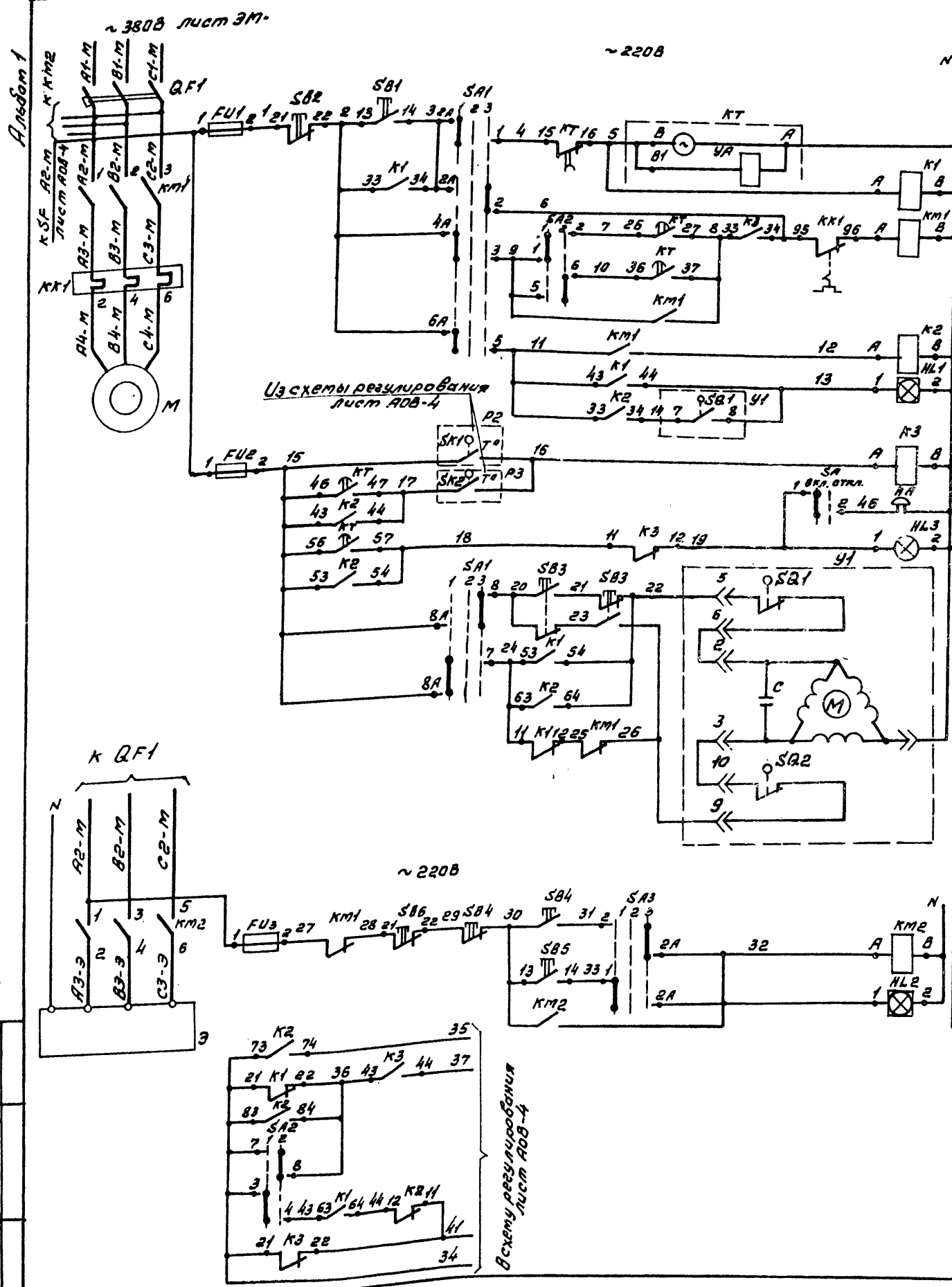


Согласовано:
 Рук.вр. О.В. Климко
 Инж. И.В. Павлов
 Инж. И.В. Павлов

Г.И.П. Маричева
 Нач.отд. Березина
 И.Контр. Абрамова
 И.Спец. Абрамова
 Рук.вр. Цылин

ТП 503-1-90.91 АДВ

Проектант		Навес-стоянка гаража на 8 автомашин и 8 тракторов	Стр. 2	Лист 2	Листов
Инв. №		Приточная система П.1. Схема функциональная.	СОЮЗГИПРОЛЕСХОЗ		

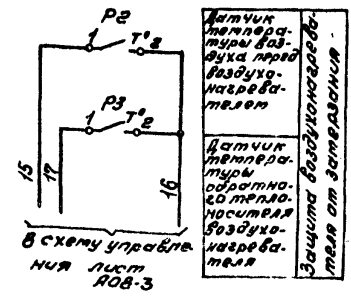
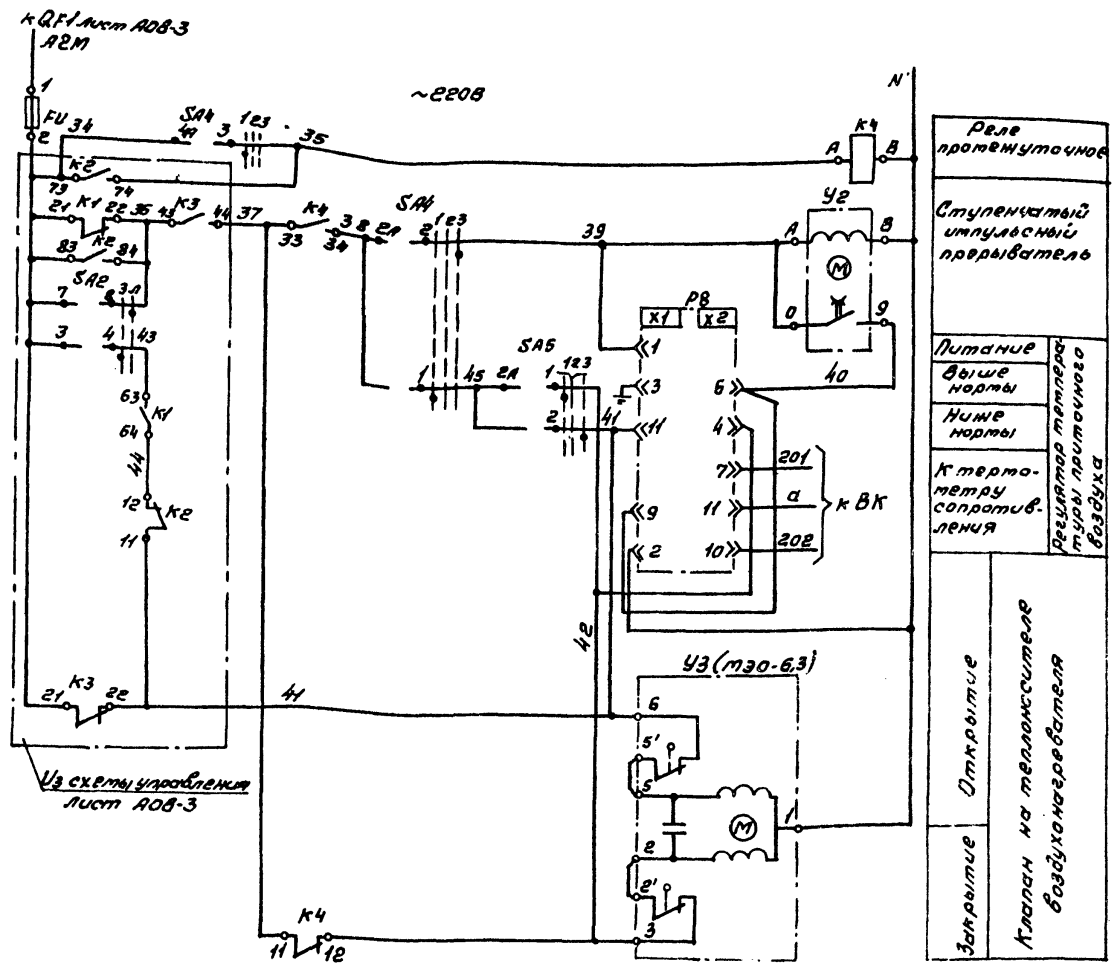


Поз. обозначение	Наименование	Кол.	Примечание
Шкаф управления шурт			
FU2	Предохранитель ППТ-10~220В, Плавкая вставка БТФ-6 ТУ16-521.087-75	1	
FU1;FU3	Предохранитель ПРС-6-П~380В, Плавкая вставка ПВД-6 ТУ16-522.011-74	2	
SA1	Переключатель универсальный УП5313-С322 ТУ16-524.074-75	1	Надпись на розетке №32
SA2	Переключатель универсальный УП5312-У43 ТУ16-524.074-75	1	
SA3	Переключатель универсальный УП5311-С225 ТУ16-524.074-75	1	Надпись на розетке №32
SA4	Переключатель ПЕ-01193 исп.1 ТУ16-526.408-76	1	
SA5	Кнопка управления КЕ01193 исп.2.Толкатель черный. Пуск* ТУ16-642.015-84	2	
SA6	Кнопка управления КЕ01193 исп.2.Толкатель красный. Стоп* ТУ16-642.015-84	2	
HL1;HL2	Табла световое ТСМ~220В ТУ16-535.124-70	2	
HL3	Арматура светосигнальная АС4402193 с красным светофильтром ТУ16-535.930-76	1	Лампа У110-4 3100ом; 7,5Вт
По месту			
SB3;SB4	Кнопочный пост управления 2-х штуртовой ПЛЕ-222-2 ТУ16-526.216-71	2	
Y1	Исполнительный механизм МЭ0-16/25-0,25U	1	Заказывается в сан.технической части
KM1	Пускатель магнитный~220В ПМЛ-121002 ТУ16-526.437-78с приставкой ППЛ-220У,ТУ16-523.554-78	1	Заказывается
KM2	Пускатель магнитный~220В ПМЛ-111002 ТУ16-526.437-78	1	Взл.техничес.
QF1	Выключатель автоматический 38 полюсный АП50-3МТ; Iн=25а ТУ16-522.139-78	1	кай части
HA	Звонок ЗВП-220 ТУ16-739.059-76	1	

Выборка времени	Обозначение контакта	Назначение контакта	Начало пуска	Конец пуска	Отпуск	Отпуск
t ₁ : 30÷120сек.	36 37	Включение приточно-вентилятора после открытия клапана наружного воздуха	1			
t ₂ : не используется	56 67	Не используется				
t ₃ : t ₄ -15сек	46 47	Подключение датчика t ₂ для контроля температуры воздуха в помещении вентилятора	2			
t ₄ : 60÷180сек.	26 27	Включение приточно-вентилятора 3ч (после прогрева воздухоподогревателя)	3			
t ₅ : t ₄ +15сек	56 57	Контроль пуска вентиляторы	4			
t ₆ : t ₄ +t ₁	15 16	Окончание пуска вентиляторы	5			

Ген. Директор	Маричева М.В.		ТП 503-1-90.91	АОВ		
Начальник	Березина С.В.					
Инженер	Ароситов Т.И.					
Д.случ.	Ароситов Т.И.					
Рук. эр.	Ильин И.И.					
Привязан			Навес-стенка гаража на 8 автомашин и 8 тракторов.	Страниц	Лист	Листов
				р	3	
Инв. №			Приточная система П1. Схема электрическая принципиальная управления.	СОЮЗГИПРОЕСХОЗ		

Листом 1



Реле промежуточное
 Ступенчатый импульсный прерыватель
 Питание
 Выше нормы
 Ниже нормы
 К термотеплу сопротив. ления
 Датчик температуры проточного воздуха
 Датчик температуры обратного потока воздуха
 Защита воздухоподогревателя от замерзания
 Открытие
 Клапан на теплоиспольств. воздухоподогревателя
 Закрытие

Поэ. Обозн.	Наименование	Кол.	Примечание
	Шкаф управления и регулирования ШУР1		
PB	Регулятор температуры электрический трехпозиционный ТЭ4ПЗ ТУ25-02.200353-84	1	
K4	Реле промежуточное ПЗ37-22У3 ~ 220В 2х2р конт. ТУ16-523.622-82	1	
	Переключатель универсальный ТУ16-524.074-75		
SA4	УП5311-С 225	1	
SA5	УП5311-А 225	1	
FU	Вставка плавкая ВП-4 Тл.вст.=1А	1	
	Защелка вставки плавкой ДВП-4 2В	1	
Y2	Прерыватель ступенчатый импульсный СИП-01М ТУ50.108-71	1	
	По месту		
	Устройства терморегулирующее электрическое ТУ25-02.1074-75		
P2	ТУДЭ-1-2	1	
P3	ТУДЭ-4	1	
U3	Механизм исполнительный ТЭО-6,3/63-0,25 ТУ1-01.0321-76	1	Заказываемой в сантехнической части проекта

Регулятор температуры РВ

Обозначение цели	Температура проточного воздуха
X2	±0°C
4-6	±50°C
X1	±80°C
9-11	

Датчик температуры SK2

Обозначение цели	Температура воздуха перед воздухоподогревателем
1-2	-30°C +3°C +40°C

Датчик температуры SK3

Обозначение цели	Температура обратного теплоносителя
1-2	0°C ±20°C ±25°C

Диagramмы замыкания контактов переключателей SA4, SA5

Номер секции	Ручн. Дкл. Абт.		
	1	2	3
I	1	2	3
II	3	4	5

Номер секции	Ручн. Дкл. Абт.		
	1	2	3
I	1	2	3
II	3	4	5

Умк. МРОЗ, Подш. и дата Умк. инв. №

Г.И.П.	Тручева	И.И.	Т.П. 503-1-90.91	АОВ
И.И.П.	Берзина	И.И.		
И.И.П.	Аросимова	И.И.		
И.И.П.	Аросимова	И.И.		
Руч. в.р.	Шалин	И.И.		

Пробран			
И.И.П.			

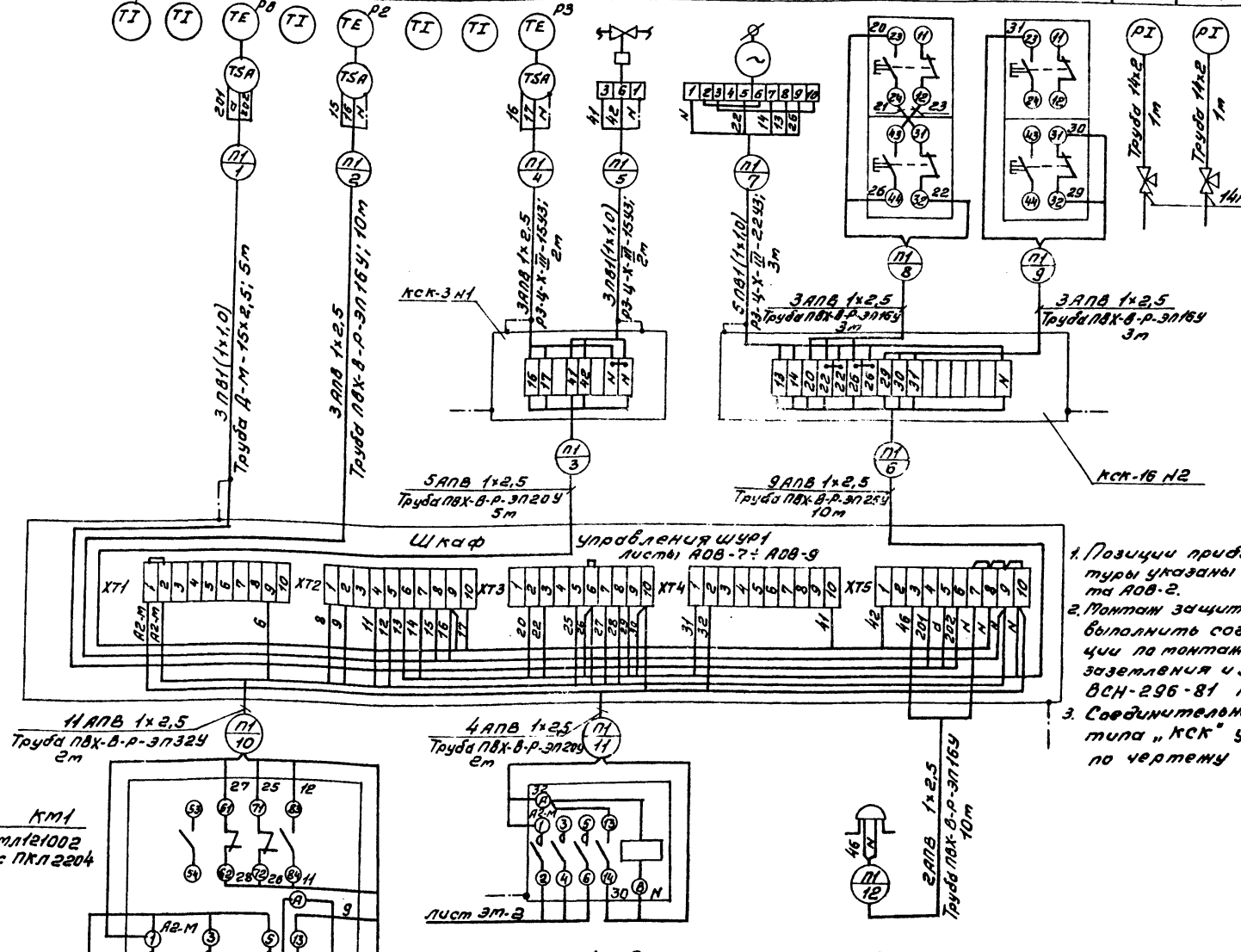
Навес-стойка сарая на 8 автомашин и 8 тракторов
 Примечания система П1. Схема электрическая принципиальная регулирования
 СОЮЗГПРОАЭСХОЗ

Листов 1

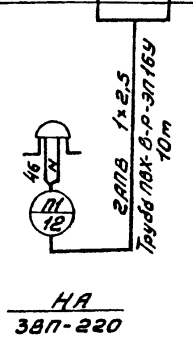
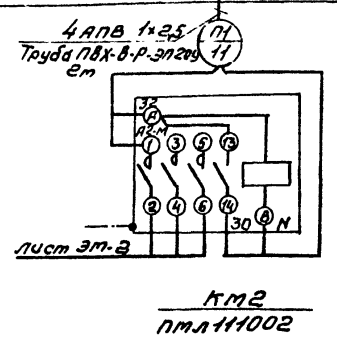
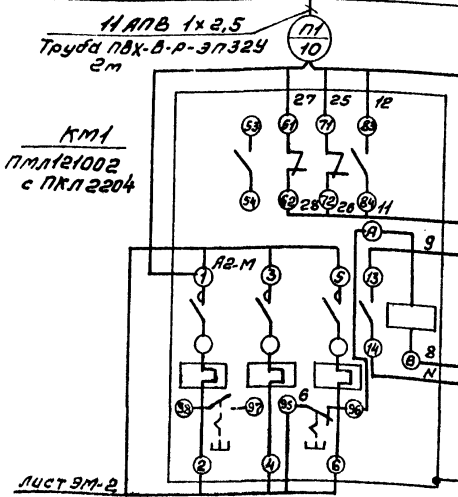
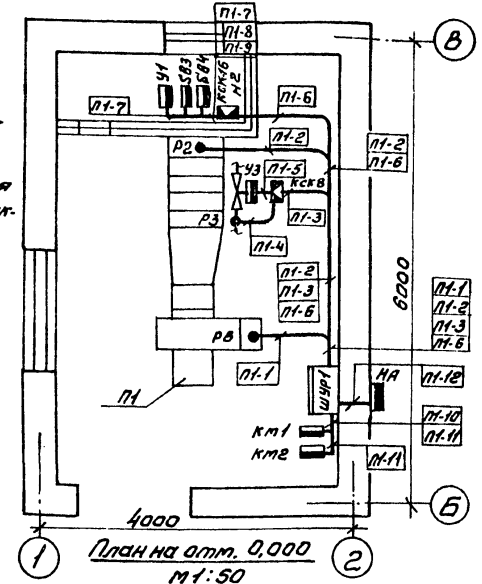
Адресная таблица	Приточная система П1								Воздушный клапан наружного воздуха	У заслонки наружного воздуха	У электрообогрева	Давление		
	Температура											Трубопровод пятого и од-цатного теплоносителя		
Наименование параметра и место отбора отпущен	В воздуховоде		После воздухонагревателя		Трубопровод пятого теплоносителя		Трубопровод од-цатного теплоносителя							
Обозначение уст. черт.	ТМ4-142-75	—	ТМ4-142-75	ТМ4-45-73	ТМ4-144-76	ТМ4-44-75	ТМ4-45-73	—	ТК4-3172-70	ТМ4-1163-75	ТМ4-1163-75	ТК4-3139-70		
Позиция обозначен.	4	5	9а	1	6	2	3	7	У3	У1	583	584	8	8

№з. Обозначение	Наименование	Кол.	Примечан.
1	Провод с алюминиевой жилой АПВ 1х2,5 ГОСТ 6323-79	220 м	
2	Провод с медной жилой ПВ1(1х1,0) ГОСТ 6323-79	40 м	
3	Труба ПВХ-В-Р-ЭП16У 796-19-215-83	30 м	
4	Труба ПВХ-В-Р-ЭП20У 796-19-215-83	10 м	
5	Труба ПВХ-В-Р-ЭП25У 796-19-215-83	10 м	
6	Труба ПВХ-В-Р-ЭП24У 796-19-215-83	5 м	
7	Труба стальная водогазопроводная легкая Д-М-15х2,5 ГОСТ 2262-75	5 м	
8	Труба 14х2х6000 ГОСТ 8734-75	2 м	
9	Металлоуказ РЗ-У-Х-Ш15У3 ТУ 22-3988-77	4 м	
10	Металлоуказ РЗ-У-Х-Ш2У3 ТУ 22-3988-77	3 м	
11	Коробка соединительная КСК-8 ТУ 36.1232-75	1 шт.	
12	Коробка соединительная КСК-16 ТУ 36.1232-75	1 шт.	
13	Полоса 4х14 ГОСТ 103-76	10 м	
14	Кран 14М1	2 шт.	

Обозначение	Наименование
—	Закрывающий проводник электроустановки, присоединяемый к магистрали заземления



1. Позиции приборов и аппаратуры указаны согласно листу АОВ-2.
2. Монтаж защитного заземления выполнять согласно инструкции по монтажу защитного заземления и заземления ВСН-296-81 ММС СССР.
3. Соединительные коробки типа «КСК» установит по чертежу ОНБ-1-64.



Обозначен.	Наименование
•	Отборное устройство, первичный исполнительный прибор или датчик, входящий в технологическое оборудование или трубопровод.
—	Прибор регулятор, исполнительный механизм, электроаппаратура, другое оборудование, установленное по месту.

Г.И.П. Плещева
И.И.П. Боровина
И.И.П. Лорисова
Л.С.П. Лорисова
Рук.г.р. Шлык

ТП 503-1-90.91	АОВ
Навес-стоянка гаража на 8 автомашин и 8 тракторов.	Листов 5
Приточная система П1. Схема внешних проводок. План расположения.	СОИЗГИПРОЛЕСХОЗ

Лист 1

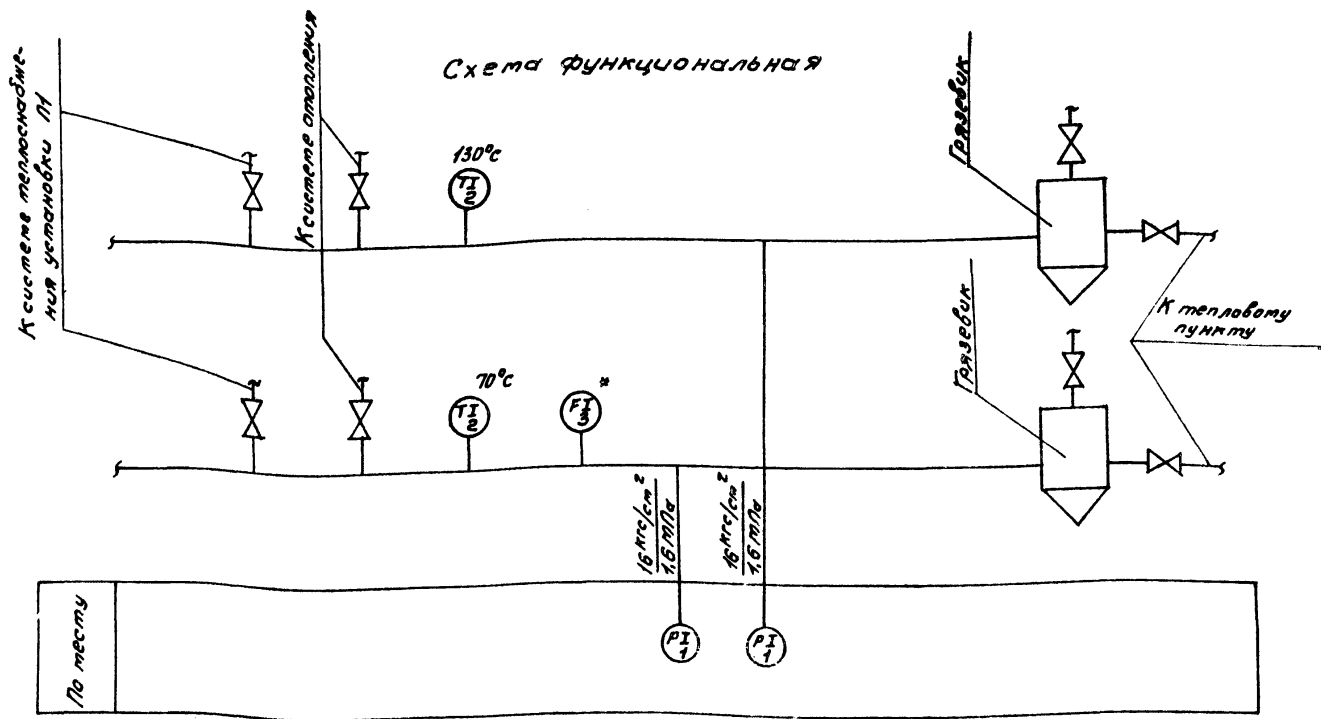
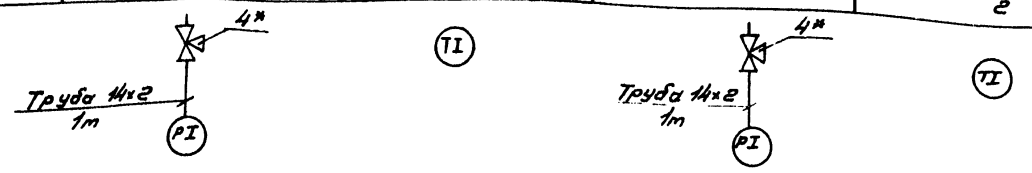


Схема трубных провадов

Наименование параметров и места отбора импульса	Подводящий трубопровод		Обратный трубопровод	
	Давление	Температура	Давление	Температура
	Вода			
Обозначение монтажного чертежа	ТК 4-3143-70	ТК 4-143-75	ТК 4-3143-70	ТК 4-143-75
Позиция	1	2	1	2



№ обозначения	Наименование	Кол.	Примечание
1	Манометр МТП-160-25. Шкала 0-16 кг/см² ТУ 25-02-181074-78	2	шт.
2	Термометр ртутный П5-24-160-65 Шкала 0-160°C ГОСТ 2823-73	2	шт.
3	Счетчик горячей воды ВТ-50г.	1	Запасываются в сантехнической части проекта
4	Кран трехходовой 14мм	2	шт.
5	Труба 14x2x6000 ГОСТ 8734-75	2	м

1. Позиции приборов соответствуют позициям спецификации оборудования ЯОВСО1.
2. Позиции обозначенные знаком * заказываются в сантехнической части проекта.
3. Установка и заказ закладных конструкций отборных температуры и давления выполняются в части ОВ.
4. Условные обозначения приняты по ОСТ.36.27-77.
5. Количество потребляемого тепла определяется с. потоцью суммирующих водотероб и местных показывающих термометров по методике приведенной в "Инструкции по учету отпуска тепла электростанциями и предприятиями тепловых сетей."

Согласовано:
 Рук.пр. ОВ Шамис
 Инв.пр.пр. Лодт и др. В.м.инв.пр.

Гип	Уварчева	И.п.							
Нач.отд.	Березина	И.п.							
И.п.конт.	Абрамцов	И.п.							
И.п.сп.к.	Абрамцов	И.п.							
Рук.пр.	Шамис	И.п.							
Привязан									
Инв.№									

ТП 503-1-90.91 ЯОВ

Навес-стоянка горяча на 8 автомашин и 8 тракторов.

Узел управления теплового пункта. Схема функциональная. Схема трубных провадов.

СОЮЗГИПРОТЕС ХОЗ

Поз.	Обозначение	Наименование	Кол.	Примечание
		<u>Документация</u>		
	АОВ-	Таблица соединений		
	АОВ-	Таблица подключений		
		<u>Стандартные изделия</u>		
1		Шкаф щита щит 1000x600 ПЧКЛ4,р30 ост.36.13-76	1	
2		Рейка дт. 6.203	2	
3		Рейка дт. 6.203	1	
4		Рейка дт. 6.203	6	
		<u>Прочие изделия</u>		
5	РВ	Регулятор температуры электрический ТЭПЗ Универсальный переключатель ТУ16.524.074-75	1	
6	SA1	УП5313-С322	1	
7	SA2	УП5312-У43	1	
8	SA3; SA4	УП5311-С225	2	
9	SA5	УП5311-А225	1	
		Кнопка КЕ01УЗ Усл.2		
10	SB1; SB5	Черный "пуск"	2	
11	SB2; SB6	Красный "Стоп"	2	
12	HL1; HL2	Табл. световое ~220В ТСМ	2	
Г.И.П. Мухомова И.И.П. И.И.П. Барсина И.И.П. И.И.П. Барсина И.И.П. И.И.П. Барсина И.И.П. И.И.П. Барсина И.И.П. И.И.П. Барсина И.И.П.		ТП 503-1-90.91	АОВ-?	
		Навес-стоянка гаража на 8 автомашин и 8 тракторов	Лист	Листов
		Приточная система ПТ. Шкаф управления и ре- гулирования узла автом. вкл.	Р	1
		СОЮЗГИПРОЛЕСХОЗ		

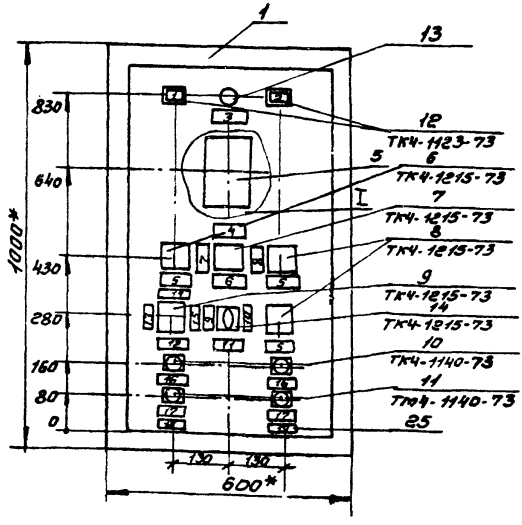
Копировал Фигуряк

Формат А4

Поз.	Обозначение	Наименование	Кол.	Примечание
13	HL3	Арматура светосигнальная АС 4402142, с красн. светофильтр ~ 220В ТУ16-535-930-76	1	Лист 410-4 31000 7,38т
14	SA	Переключатель ПЕ-011УЗ Усл.1 ТУ16-526.408-75	1	
15	K1	Реле ПЗ-37-42УЗ; ~ 220В	1	
16	K2	Реле ПЗ-37-62УЗ; ~ 220В	1	
17	K3; K4	Реле ПЗ-37-22УЗ; ~ 220В	2	
18	У2	Прерыватель ступенчатый импульсный СИП-01М ГУ50.103-71	1	
19	K7	Реле времени ВС-43-82УХЛ4 15с:9мин. ТУ16-647.026-86	1	ТМЗ-13-81
20	F41; F43	Предохранитель ПР-Б-П; ~ 330В ПВД-6 ТУ16-522.011-74	2	
21	F42	Предохранитель ППТ-10 ВТФ-6 ТУ16-521.037-75	1	ТМЗ-13-81
22	F4	Вставка плавкая ВП-4 Замки наборный	1	
23		ЗН23-2522205У3	50	
24		Упор	2	
25		Перемычка П		
		Рамка РПМ 66x26	23	
		<u>Материалы</u>		
		Провод ПВ1x1,0 ~ 380В ГОСТ 6323-79	60 м	
		Провод ПВ4x1,0 ~ 380В ГОСТ 6323-79	40 м	
Г.И.П. Мухомова И.И.П. И.И.П. Барсина И.И.П. И.И.П. Барсина И.И.П. И.И.П. Барсина И.И.П. И.И.П. Барсина И.И.П. И.И.П. Барсина И.И.П.		ТП 503-1-90.91	АОВ-?	Лист 2

Копировал Фигуряк

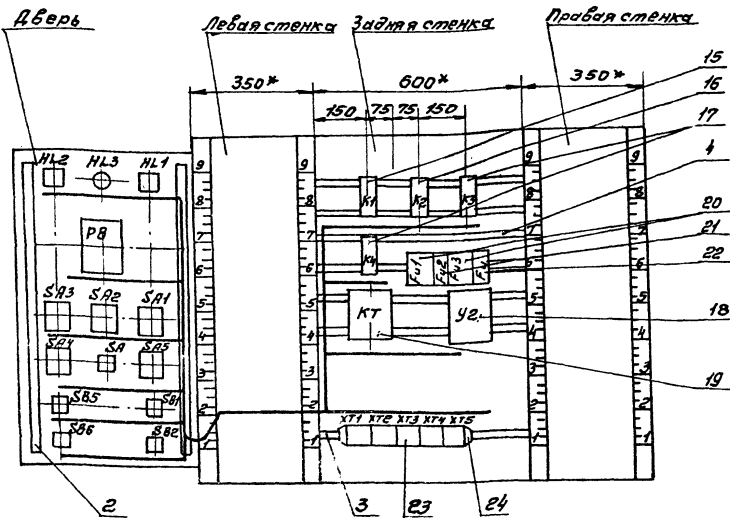
Формат А4



- * Размеры для справок.
- Покрытие - вариант 2 ост.3613-76.
- Таблицы соединений и подключения выполнены на основании схем АОВ-3 и АОВ-4.

ТП 503-1-90.91 АОВ-? Лист 3
Копировал Фигуряк Формат А4

Вид на внутренние плоскости (развернуто)



ТП 503-1-90.91

АОВ-7

Лист 4

Копировал Фидиш

Формат А3

Таблица надписей на табло и в рамках

Продолжение таблицы

№ надп.	Надпись	Кол.	№ надп.	Надпись	Кол.
Табло ТСМ					
1	Вентилятор включен	1			
2	Электронагреватель включ.	1			
Рамка 66x26					
3	Замерзание воздуха нагревателя	1			
4	Регулирование температуры	1			
5	Выбор управления	2			
6	Выбор режима	1			
7	"Зима"	1			
8	"Лето"	1			
9	"Включить"	1			
10	"Отключить"	1			
11	Звуковая сигнализация	1			
12	Выбор режима	1			
13	Понизить	1			
14	Отключено	1			
15	Повысить	1			
16	Пуск	2			
17	Стоп	2			
18	Вентилятор	1			
19	Электронагреватель	1			

Соединения проводов

Проводник	Откуда идет	Куда поступает	Данные провода	Примечание
	Технические требования			
Таблица соединений выполнена на основании схем АОВ-3 и АОВ-4				
1	F1:2	XT1:5		
2	KT:33	XT1:6		
3	KT:34	XT1:7		
4	KT:15	XT1:8		
5	KT:16	KT:8		п
5	KT:8	KT:81		п
5	KT:81	KT:8		
6	K3:34	XT1:9		
7	KT:26	XT1:10		
8	KT:27	KT:37		п
8	KT:37	K3:33		
8	K3:33	XT2:1		
10	KT:36	XT2:3		
11	KT:43	K2:33		
11	K2:33	XT2:4		
12	K2:8	XT2:5		
13	KT:44	XT2:6		
14	K2:34	XT2:7		

ТП 503-1-90.91

АОВ-8

Навес-стоянка гаражно на 8 автомашин и 8 тракторов

Лист 1 5

Приточная система ПТ. Шкаф управления и регулировочная штурвал. Таблица соединений.

СОЮЗГИПРОЭСХОЗ

ТП 503-1-90.91

АОВ-7

Лист 5

Копировал Фидиш

Формат А3

Копировал Фидиш

Формат А3

Соединения проводов

Провод-ник	Откуда идет	Куда поступает	Данные провода	Примечание
15	Fu2:2	K1:46		
15	K1:46	K1:56		п
15	K1:56	K2:43		п
15	K2:43	K2:53		
15	K2:53	X12:8		
16	K3:9	X12:9		
17	K2:44	K1:47		
17	K1:47	X12:10		
18	K2:54	K1:57		
18	K1:57	K3:11		
19	K3:12	X13:1		
22	K1:64	K2:64	>ПВХ10	
22	K2:64	X13:3		
24	K1:53	K1:11		п
24	K1:11	K2:63		
24	K2:63	X13:4		
25	K1:12	X13:5		
27	Fu3:2	X13:7		
34	Fu:2	K1:21		
34	K1:21	K2:73		
34	K2:73	K2:83		п
34	K2:83	K3:21		
34	K3:21	X14:4		
35	K2:74	K4:9		
35	K4:9	X14:5		
36	K1:22	K2:84		
36	K2:84	K2:43		
36	K3:43	X14:6		

ТП 503-1-90.91

АОБ-8

Лист 2

Копировал Фидур

Формат А4

Соединения проводов

Провод-ник	Откуда идет	Куда поступает	Данные провода	Примечание
37	K3:44	K4:33		
37	K4:33	K4:11		п
38	K4:34	X14:7		
39	У2:9	У2:0		п
39	У2:0	X14:8		
40	У2:9	X14:9		
41	K2:11	K3:22		
41	K3:22	X14:10		
42	K4:12	X15:1		
43	K1:63	X15:2		
44	K1:64	K2:12		
А2-м	Fu1:1	Fu2:1	ПВХ10	
А2-м	Fu2:1	Fu3:1		
А2-м	Fu3:1	Fu:1		
А2-м	Fu:1	X14:1		
А2-м	X14:1	X14:2		п
N	K1:8	K2:8		
N	K2:8	K3:8		
N	K3:8	K1:9		
N	K1:9	K4:8		
N	K4:8	У2:8		
N	У2:8	X15:7		
N	X15:7	X15:8		п
N	X15:8	X15:9		п
N	X15:9	X15:10		п
Земля	Рейки для установки аппаратов: ±	Стойки: ±		

ТП 503-1-90.91

АОБ-8

Лист 3

Копировал Фидур

Формат А4

Соединения проводов

Провод-ник	Откуда идет	Куда поступает	Данные провода	Примечание
		Дверь		
1	SB2:21	X11:5		
2	SA1:4A	SA1:6A		п
2	SA1:6A	SB1:13		
2	SB1:13	SB2:22		
2	SB2:22	X11:6		
3	SA1:2A	SB1:14		
3	SB1:14	X11:7		
4	SA1:1	X11:8		
6	SA1:2	X11:9		
7	SA2:2	X11:10		
9	SA1:3	SA2:1		
9	SA2:1	SA2:5		п
9	SA2:5	X12:2		
10	SA2:6	X12:3	>ПВХ10	
11	SA1:5	X12:4		
13	HL1:1	X12:6		
15	SA1:8A	X12:8		
19	HL3:1	SA:1		
19	SA:1	X13:1		
20	SA1:8	X13:2		
24	SA1:7	X13:4		
28	SB6:21	X13:8		
29	SB6:22	X13:9		
30	SB5:13	X13:10		
31	SA3:2	X14:1		

ТП 503-1-90.91

АОБ-8

Лист 4

Копировал Фидур

Формат А4

Соединения проводов

Провод-ник	Откуда идет	Куда поступает	Данные провода	Примечание
32	HL2:1	SA3:2A		
32	SA3:2A	X14:2		
33	SA3:1	SB5:14		
34	SA2:7	SA2:3		п
34	SA2:3	SA4:4A		
34	SA4:4A	X14:4		
35	SA4:3	X14:5		
36	SA2:8	X14:6		
38	SA4:2A	X14:7		
39	SA4:2	PB:1		
39	PB:1	X14:8		
40	PB:6	PB:9		п
40	PB:9	X14:9		
41	PB:11	SA5:2		
41	SA5:2	X14:10		
42	PB:4	SA5:1		
42	SA5:1	X15:1		
43	SA2:4	X15:2		
46	SA:2	X15:3		
201	PB:7	X15:4		
α	PB:11	X15:5		
202	PB:10	X15:6		
N	HL1:2	HL3:2		
N	HL3:2	HL2:2		
N	HL2:2	PB:2		
N	PB:2	X15:10		
Земля	PB: ±	Рейки: ±		
Земля	Рейки: ±	Стойки: ±		
45	SA4:1	SA5:2A		

ТП 503-1-90.91

АОБ-8

Лист 5

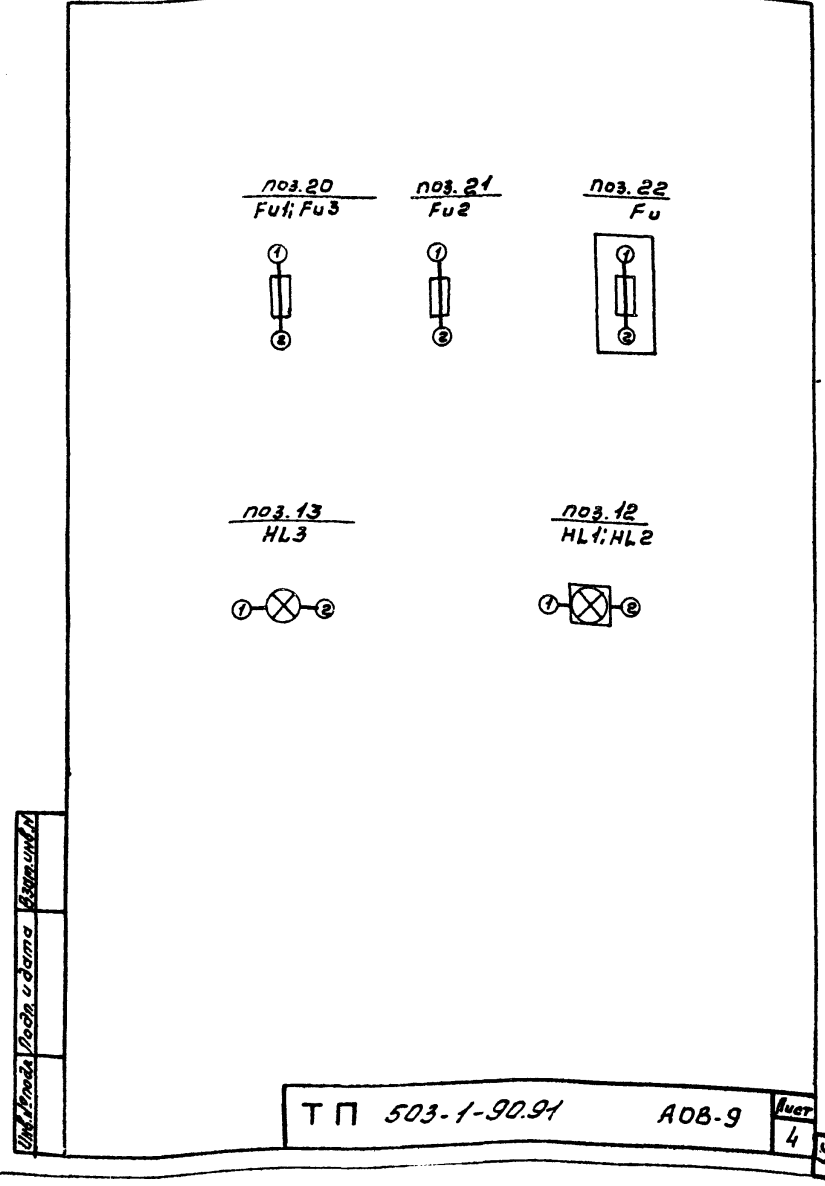
Копировал Фидур

Формат А4

Таблица подключения проводов					Таблица подключения проводов				
Провод-ник	Выход	Вид кон-так-та	Выход	Провод-ник	Провод-ник	Выход	Вид кон-так-та	Выход	Провод-ник
Технические требования					выполнена на				
Таблица подключения основан на схем АОВ-3 и таблицы соединенной АОВ-8									
Задняя стенка									
K1									
2	33	3	34	3	*34	83n	3	84	36*
5	A	K	B	N*	44	12	P	11	41
11	43	3	44	13	*11	33	3	34	14
24	53n	3	54	22	K3				
24	11n	P	12	25	16	A	K	B	N
43	63	3	64	44	18	11	P	12	19
*34	21	P	22	36	*34	21	P	22	41*
K2					*8	33	3	34	6
12	A	K	B	N*	*36	43	3	44	37
*15	43n	3	44	17					
*15	53n	3	54	18					
24	63	3	64	22					
*34	73n	3	74	35					
ГУП Мариневка					ТП 503-1-90.91 АОВ-9				
Начальное бюро					Навес-стоянка гаража на 8 автомашин и 8 тракторов.				
И.Кант. А.Бросков					Студия Лист Листов				
Л.Спец. А.Бросков					P 1 4				
Рук.г.г. Шовин					Примечания: Система П.1. Шифр управления и ревизионный ШУР-1. Таблица подключения.				
					СОЮЗГИПРОЕКСХОЗ				
Копировал Фигуря					Формат А4				

Таблица подключения проводов					Таблица подключения проводов				
Провод-ник	Выход	Вид кон-так-та	Выход	Провод-ник	Провод-ник	Выход	Вид кон-так-та	Выход	Провод-ник
K4									
35	A	K	B	N	XT2				
*37	33n	3	34	38	8	1	2	9	
37	11n	P	12	42	10	3	4	11	
Fu1					12	5	6	13	
					14	7	8	15	
					16	9	10	17	
A2-м	1	2	1	XT3					
Fu2					19	1	2	20	
*A2-м	1	2	15	22	3	4	24		
Fu3					25	5	6	26	
*A2-м	1	2	27	27	7	8	28		
Fu					29	9	10	30	
*A2-м	1	2	34	XT4					
K7					31	1	2	32	
4	15	P2n	16n	5	—	3	4	34	
7	26	3n2n	27n	8	35	5	6	36	
10	36	3n2n	37n	8*	38	7	8	39	
15	46n	3n2n	47	17	40	9	10	41	
5	B1n	K	A	N	XT5				
*5	Bn				42	1	2	43	
15	56n	3n2n	57	18	45	3	4	201	
XT1					a	5	6	202	
*A2-м	1n	2n	A2-м		*N	7n	8n	N*	
—	3	4	—		*N	9n	10n	N*	
1	5	6	2						
3	7	8	4						
6	9	10	7						
ТП 503-1-90.91 АОВ-9					Лист 2				
Копировал Фигуря					Формат А4				

Таблица подключения проводов					Таблица подключения проводов				
Провод-ник	Выход	Вид кон-так-та	Выход	Провод-ник	Провод-ник	Выход	Вид кон-так-та	Выход	Провод-ник
Дверь					SA1				
HL2					3	2A	1	4	
32	1	2	N*						
HL3					2	4An	3	9	
19	1	2	N*	*2	6An	5	11		
HL1					15	2A	8	20	
13	1	2	N						
P2									
39	1								
41	11	4	42						
*40	9n	11	a						
*N	2	10	202						
SA3									
31	2	2A	32*						
33	1								
SA2									
*9	1n	2	7						
	5n	6	10						
34	7n	8	35						
*34	3n	4	43						
ТП АОВ-9					Лист 3				
Копировал Фигуря					Формат А4				



Ведомость чертёж комплекта КНИ

Шифр	Наименование	Стр.
КНИ-ТУ	Технические условия	
КНИ-0100СБ	Ферма (1ФТ12-1А1УТ ^а ; 1ФТ12-1А1УТ ^б)	
КНИ-0200СБ	Плита МН1	
КНИ-0210	Сетка С2	
КНИ-0300	Сетка С1	
КНИ-0201	Петля П1	
КНИ-0400	Изделие соединительное МС1-МС2	
КНИ-0500	Якорь Я2	
КНИ-0600	Изделие закладное МН2	
КНИ-0700СБ	Изделие закладное МН1	
	Сварочный чертёж	
КНИ-0700	Изделие закладное (МН1)	
КНИ-0001	Уголок (обратный)	

Технические условия к изготовлению арматурных, закладных и сборных железобетонных изделий.

Арматурные, закладные и сборные железобетонные изделия надлежит выполнять в точном соответствии с рабочими чертежами.

Арматурные, закладные и сборные изделия должны соответствовать требованиям ГОСТ 10922-75, сборные железобетонные изделия - требованиям ГОСТ 13045.1-81.*

Сварку элементов изделий следует выполнять:

а) при соединении стержней дуговой сваркой под слоем флюса на сварочных автоматах в соответствии с указаниями по сварке соединений арматуры и закладных изделий железобетонных конструкций по ГОСТ 14098-85. При отсутствии оборудования для автоматической сварки допускается применение сварки под слоем флюса на оборудовании с ручным приводом;

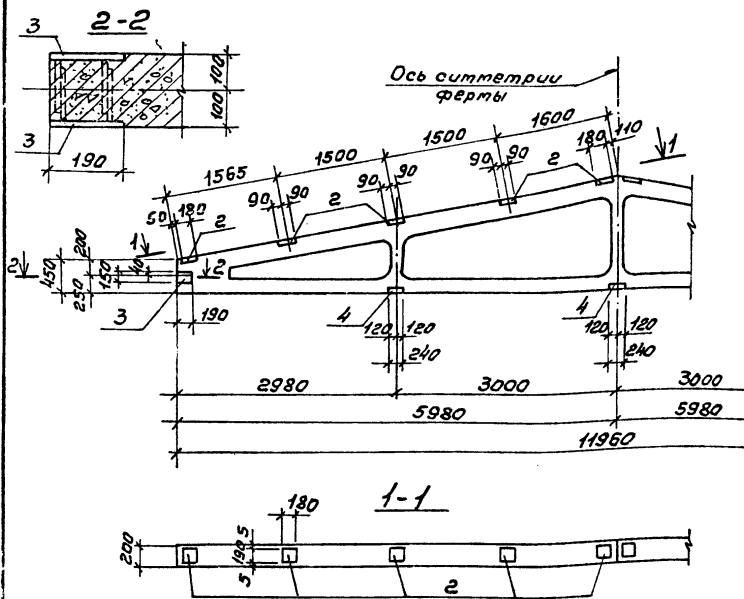
б) сварку арматуры сеток выполнять контактно-точечной сваркой по ГОСТ 14098-85 во всех пересечениях стержней.

Для изготовления изделий надлежит применять арматуру и прокат из марки углеродистой стали Ст3 обыкновенного качества по ГОСТ 380-88 и ГОСТ 535-88 и прокат марки С 235, С 245 по ГОСТ 2777-88.

ГЛП	Маричева	МН	ТП 503-1-90.91	КНИ-ТУ
Начальн.	Розачев	Инж.		
Инж.	Чумадурава	Инж.		
Инж.	Савина	Инж.	Технические условия	Стандарт
Инж.	Артamonova	Инж.		Листов
				Р 1
				СОЮЗГИПРОДЕСХОЗ

Копировать не разрешается

Формат А4



Вид	Зона	Поз.	Обозначение	Наименование	Кол.	Примечание
				КНИ-0100(1ФТ12-1А1УТ ^а)		
				Сборные единицы		
1			1.063.1-1; Вып.1	Ферма 1ФТ12-1А1УТ		
2			1.063.1-1.02-0170-01	Изделие закладное МН4	10	2,6 кг
3			1.400-6/76; Вып.1	То же МН4-1-5	2	1,4 кг
Переменные данные для исполнения						
				КНИ-0100-01(1ФТ12-1А1УТ ^а)		
				Сборные единицы		
4			1.400-6/76; Вып.1	Изделие закладное МН4-3-5	3	2,4 кг

Ведомость расхода стали на дополнительные закладные изделия

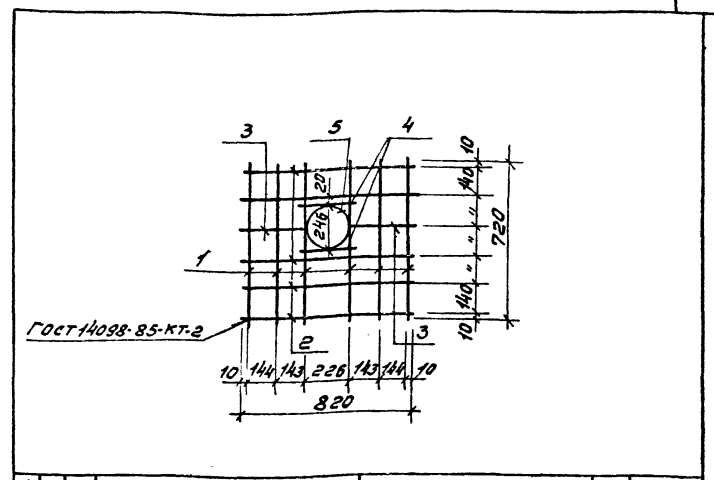
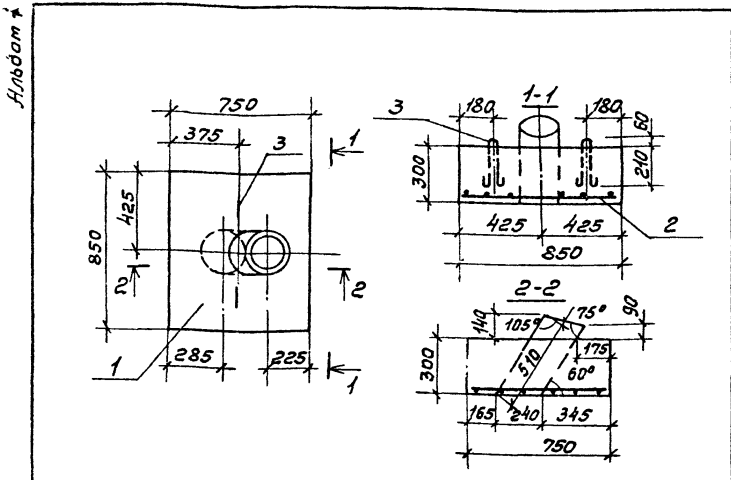
Марка	Изделия закладные					Всего
	Арматура класс		Прокат марки			
	А-III	ВСт3кп2	ГОСТ 5781-82*	ГОСТ 19903-74*	Уголок	
	Ф8	Ф12	Уголок	д-6-6-6	Уголок	
1ФТ12-1А1УТ ^а	0,20	4,0	4,20	2,6	22,0	24,6 28,80
1ФТ12-1А1УТ ^б	0,30	4,0	4,80	2,2	22,0	31,2 36,00

Обозначение	Марка	Масса
КНИ-0100	1ФТ12-1А1УТ ^а	2729
-01	1ФТ12-1А1УТ ^б	2736

ГЛП	Маричева	МН	ТП 503-1-90.91	КНИ-0100СБ
Начальн.	Розачев	Инж.		
Инж.	Чумадурава	Инж.		
Инж.	Савина	Инж.	Ферма	Стандарт
Инж.	Артamonova	Инж.	(1ФТ12-1А1УТ ^а ; 1ФТ12-1А1УТ ^б)	Масса
				Листов
				Р - 1:50
				Лист 1 Листов 1
				СОЮЗГИПРОДЕСХОЗ

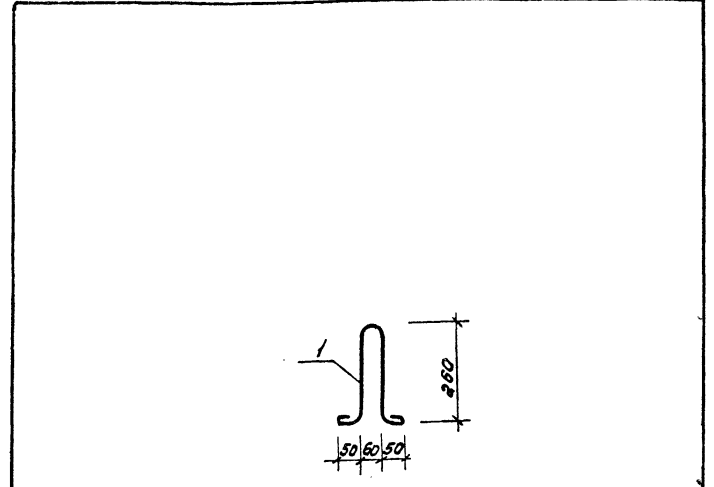
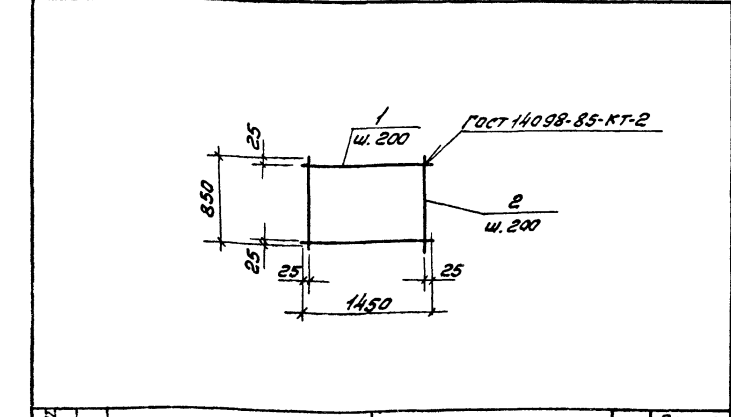
Копировать не разрешается

Формат А3



Вид	Зона	Поз.	Обозначение	Наименование	Кол.	Примечание
<u>Документация</u>						
И			кни-ту	Технические условия		
			кни-02000	Сборочный чертеж		
<u>Сборочные единицы детали</u>						
Б.У.	1		-0200	Плита ПИ1	1	
Б.У.	2		-0210	Сетка С2	1	2,3кг
Б.У.	3		-0201	Петля П1	2	0,17кг
<u>Материалы</u>						
				бетон класса В15	0,18	м ³
				Арм.чет.пруд φ220, L=600	1	марка ВТ-3
ГОСТ 539-80*						
ГУП	Тришчева	И.А.	ТП 503-1-90.91		КНИ-0200СБ	
И.И.	Розачев	В.И.	Плита ПИ1		Станд. Масса	Масштаб
И.И.	Чеподуров	В.И.	р 450кг		1:50	
И.И.	Сафина	С.И.	Лист 1		Листов 1	
И.И.	Артамонов	Ф.И.			СОЮЗГИПРОЛЕСХОЗ	

Вид	Зона	Поз.	Обозначение	Наименование	Кол.	Примечание
<u>Документация</u>						
И			кни-ту	Технические условия		
<u>Детали</u>						
ФБАГ ГОСТ 5781-82*						
Б.У.	1		-0211	С=720	6	0,16кг
Б.У.	2		-0212	С=820	5	0,182кг
Б.У.	3		-0213	С=310	2	0,069кг
Б.У.	4		-0214	С=240	2	0,053кг
Б.У.	5		-0215	С=960	1	0,213кг
ГОСТ 539-80*						
ГУП	Тришчева	И.А.	ТП 503-1-90.91		КНИ-0210	
И.И.	Розачев	В.И.	Сетка С2		Станд. Масса	Масштаб
И.И.	Чеподуров	В.И.	р 2,3кг		1:20	
И.И.	Сафина	С.И.	Лист 1		Листов 1	
И.И.	Артамонов	Ф.И.			СОЮЗГИПРОЛЕСХОЗ	



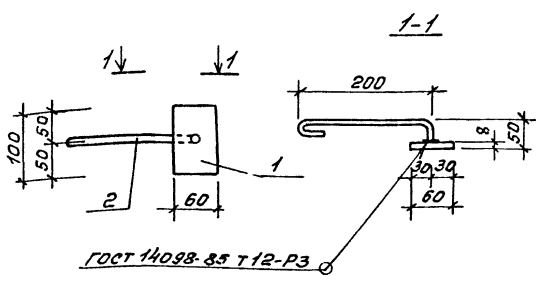
Вид	Зона	Поз.	Обозначение	Наименование	Кол.	Примечание
<u>Документация</u>						
И			кни-ту	Технические условия		
<u>Детали</u>						
ФБАГ ГОСТ 5781-82*						
Б.У.	1		0301	С=1450	5	0,57кг
Б.У.	2		0302	С=850	8	0,33кг
<u>Материалы</u>						
				бетон класса В15	0,18	м ³
				Арм.чет.пруд φ220, L=600	1	марка ВТ-3
ГОСТ 539-80*						
ГУП	Тришчева	И.А.	ТП 503-1-90.91		КНИ-0300	
И.И.	Розачев	В.И.	Сетка С1		Станд. Масса	Масштаб
И.И.	Чеподуров	В.И.	р 5,49кг		1:10	
И.И.	Сафина	С.И.	Лист 1		Листов 1	
И.И.	Артамонов	Ф.И.			СОЮЗГИПРОЛЕСХОЗ	

Вид	Зона	Поз.	Обозначение	Наименование	Кол.	Примечание
<u>Документация</u>						
И			кни-ту	Технические условия		
<u>Детали</u>						
ФБАГ ГОСТ 5781-82*						
Б.У.	1		0301	С=1450	5	0,57кг
Б.У.	2		0302	С=850	8	0,33кг
<u>Материалы</u>						
				бетон класса В15	0,18	м ³
				Арм.чет.пруд φ220, L=600	1	марка ВТ-3
ГОСТ 539-80*						
ГУП	Тришчева	И.А.	ТП 503-1-90.91		КНИ-0201	
И.И.	Розачев	В.И.	Петля П1		Станд. Масса	Масштаб
И.И.	Чеподуров	В.И.	р 0,2кг		1:10	
И.И.	Сафина	С.И.	Лист 1		Листов 1	
И.И.	Артамонов	Ф.И.			СОЮЗГИПРОЛЕСХОЗ	

Длина развертки 770 мм.

Альбом *
 21980-01
 40
 Копировал Фидель
 Формат А4

Копировал Фидель
 Формат А4

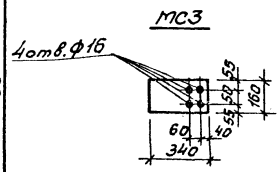
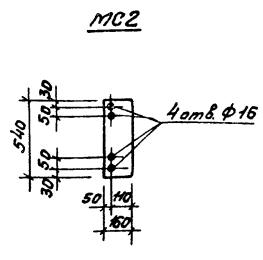
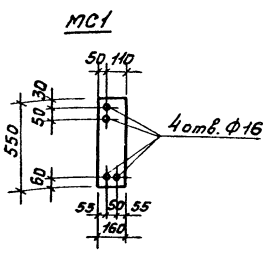


Контр. зона	Лист	Обозначение	Наименование	Кол.	Примечание
			Документация		
		кнц-ту	Технические условия		
			Детали		
			Полоса 60x8 ГОСТ 103-76*		
			Ст3 ГОСТ 535-88		
Б.Ч.	1	-0501	Е-100	1	0,45кг
Б.Ч.	2	-0502	Ф10А1 ГОСТ 5781-82*, Е-320	1	0,2кг

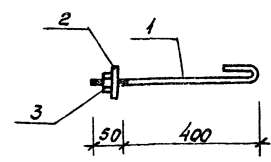
Г.И.П. Маричева	И.И.П. Розачев	Л.И.П. Мухоморова	ТП 503-1-90.91	кнц-0600
Зав.з.А. Смирнов	С.И.П. Смирнов	В.И.П. Смирнов	Изделие закладное МНЭ	Станд. Масса Усилия
И.И.П. Мухоморова	Л.И.П. Мухоморова	М.И.П. Мухоморова		Р 0,65 1:5
				Лист 1 Листов 1
				СОЮЗГИПРОЛЕСХОЗ

Копирован Фотодупл

Формат А3



Обозначения	Марка	Масса
- кнц-040	МС1	6,91
-01	МС2	6,78
-02	МС3	4,26



Контр. зона	Лист	Обозначение	Наименование	Кол.	Примечание
			Документация		
		кнц-ту	Технические условия		
			Детали		
Б.Ч.	1	-0501	Ф12А1 ГОСТ 5781-82*, Е-640	1	0,57кг
	2		Стандартные изделия		
			Шайба 12-011 ГОСТ 11371-78	1	0,01кг
	3		Гайка М12 ГОСТ 5915-70*	1	0,02кг

Копирован Фотодупл

Г.И.П. Маричева	И.И.П. Розачев	Л.И.П. Мухоморова	ТП 503-1-90.91	- кнц-0500
Зав.з.А. Смирнов	С.И.П. Смирнов	В.И.П. Смирнов	Анкер А2	Станд. Масса Усилия
И.И.П. Мухоморова	Л.И.П. Мухоморова	М.И.П. Мухоморова		Р 0,60кг -
				Лист 1 Листов 1
				СОЮЗГИПРОЛЕСХОЗ

Копирован Фотодупл

Формат А3

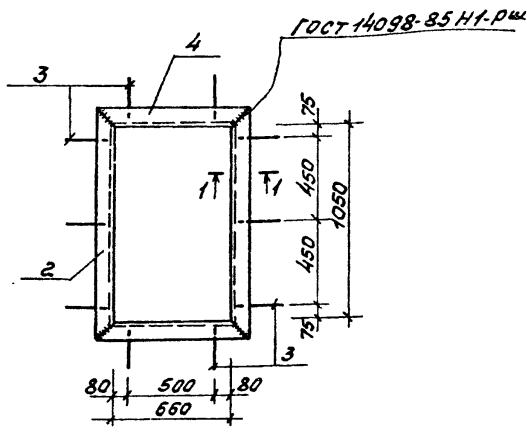
24980-01 41

Копирован Фотодупл

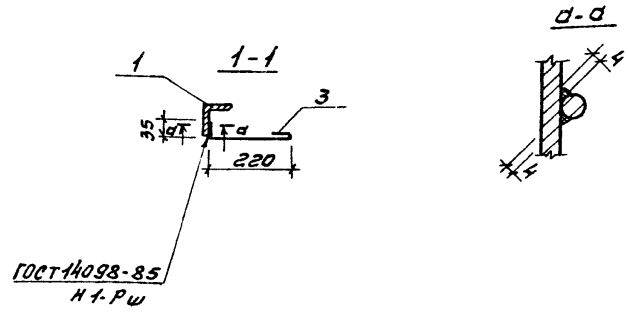
Г.И.П. Маричева	И.И.П. Розачев	Л.И.П. Мухоморова	ТП 503-1-90.91	- кнц-0400
Зав.з.А. Смирнов	С.И.П. Смирнов	В.И.П. Смирнов	Изделие соединительное (МС1, МС2, МС3)	Станд. Масса Усилия
И.И.П. Мухоморова	Л.И.П. Мухоморова	М.И.П. Мухоморова		Р - 1:20
				Лист 1 Листов 1
			Полоса 160x10 ГОСТ 103-76*	
			Ст3 ГОСТ 535-88	СОЮЗГИПРОЛЕСХОЗ

Копирован Фотодупл

Формат А4



Обозначение	Марка	Лист	Масса кг
КНИ-0700	МН1	1	15,64



ГЛП Маричева М.А.	И.О.Т.Д. Розачев П.И.	И.О.Т.Д. Чеподуров В.С.	ТП 503-1-90.91	КНИ-0700СБ
Л.С.П. Зав.г.р. Савина С.В.	С.И.П. Унж. Артамонова Ф.И.		Изделие закладное МН1	Сборочный чертёж
			Лист 1	Листов 1
			СОЮЗГИПРОЛЕСХОЗ	

Копировал Филевя

Формат А3

Лист	Зона	Лист	Обозначение	Наименование	Кол.	Примечание
11			КНИ-ТУ	Технические условия		
12			КНИ-0700СБ	Сборочный чертёж		
КНИ-0700 (МН1)						
Детали						
Уголок 50x5 Гост 8509-86						
Ст 3 Гост 535-88						
Б.И.	2		-0001	ℓ=765	2	2,85
Б.И.	4		-01	ℓ=1145	2	4,32
Б.И.	3		-0701	Ø80 Гост 5781-82, ℓ=330	10	0,13

ГЛП Маричева М.А.	И.О.Т.Д. Розачев П.И.	И.О.Т.Д. Чеподуров В.С.	ТП 503-1-90.91	КНИ-0700
Л.С.П. Зав.г.р. Савина С.В.	С.И.П. Унж. Артамонова Ф.И.		Изделие закладное (МН1)	Сборочный чертёж
			Лист 1	Листов 1
			СОЮЗГИПРОЛЕСХОЗ	

Копировал Филевя

Формат А4

Размеры в мм

Обозначение	L	L'	Масса кг
КНИ-0001	755	655	2,85
-01	1145	1045	4,32

ГЛП Маричева М.А.	И.О.Т.Д. Розачев П.И.	И.О.Т.Д. Чеподуров В.С.	ТП 503-1-90.91	КНИ-0001
Л.С.П. Зав.г.р. Савина С.В.	С.И.П. Унж. Артамонова Ф.И.		Уголок (обратление)	Сборочный чертёж
			Лист 1	Листов 1
			СОЮЗГИПРОЛЕСХОЗ	

Копировал Филевя

Формат А4