

---

МЕЖГОСУДАРСТВЕННЫЙ СОВЕТ ПО СТАНДАРТИЗАЦИИ, МЕТРОЛОГИИ И СЕРТИФИКАЦИИ  
(МГС)  
INTERSTATE COUNCIL FOR STANDARDIZATION, METROLOGY AND CERTIFICATION  
(ISC)

---

МЕЖГОСУДАРСТВЕННЫЙ  
СТАНДАРТ

ГОСТ  
30324.35—  
2002  
(МЭК 60601-2-35:1996)

---

**Изделия медицинские электрические**

**Часть 2**

**ЧАСТНЫЕ ТРЕБОВАНИЯ БЕЗОПАСНОСТИ  
К ОДЕЯЛАМ, ПОДУШКАМ И МАТРАЦАМ  
МЕДИЦИНСКИМ ЭЛЕКТРИЧЕСКИМ**

(IEC 60601-2-35:1996, MOD)

Издание официальное



Москва  
Стандартинформ  
2014

## Предисловие

Цели, основные принципы и порядок проведения работ по межгосударственной стандартизации установлены ГОСТ 1.0—92 «Межгосударственная система стандартизации. Основные положения» и ГОСТ 1.2—2009 «Межгосударственная система стандартизации. Стандарты межгосударственные, правила и рекомендации по межгосударственной стандартизации. Правила разработки, принятия, применения, обновления и отмены»

### Сведения о стандарте

1 ПОДГОТОВЛЕН Федеральным государственным унитарным предприятием «Всероссийский научно-исследовательский институт стандартизации и сертификации в машиностроении» (ВНИИНМАШ)

2 ВНЕСЕН Федеральным агентством по техническому регулированию и метрологии (Росстандарт)

3 ПРИНЯТ Межгосударственным советом по стандартизации, метрологии и сертификации (протокол от 6 ноября 2002 г. № 22)

За принятие проголосовали:

Краткое наименование страны по МК (ИСО 3166) 004—97	Код страны по МК (ИСО 3166) 004—97	Сокращенное наименование национального органа по стандартизации
Армения	AM	Минэкономики Республики Армения
Беларусь	BY	Госстандарт Республики Беларусь
Казахстан	KZ	Госстандарт Республики Казахстан
Киргизия	KG	Кыргызстандарт
Россия	RU	Росстандарт
Таджикистан	TJ	Таджикстандарт

4 Приказом Федерального агентства по техническому регулированию и метрологии от 29 ноября 2012 г. № 1317-ст межгосударственный стандарт ГОСТ 30324.35—2002 (МЭК 60601-2-35:1996) введен в действие в качестве национального стандарта Российской Федерации с 1 января 2015 г.

5 Настоящий стандарт модифицирован по отношению к международному стандарту IEC 60601-2-35:1996 Medical electrical equipment — Part 2: Particular requirements for the safety of blankets, pads and mattresses, intended for heating in medical use (Медицинское электрическое оборудование. Часть 2. Частные требования безопасности к одеялам, подушкам и матрацам медицинским электрическим).

Степень соответствия — модифицированная (MOD).

Стандарт подготовлен на основе применения ГОСТ Р 50267.35—99 (МЭК 60601-2-35—96)

### 6 ВВЕДЕН ВПЕРВЫЕ

*Информация об изменениях к настоящему стандарту публикуется в ежегодном информационном указателе «Национальные стандарты», а текст изменений и поправок — в ежемесячном информационном указателе «Национальные стандарты». В случае пересмотра (замены) или отмены настоящего стандарта соответствующее уведомление будет опубликовано в ежемесячном информационном указателе «Национальные стандарты». Соответствующая информация, уведомление и тексты размещаются также в информационной системе общего пользования — на официальном сайте Федерального агентства по техническому регулированию и метрологии в сети Интернет*

© Стандартиформ, 2014

В Российской Федерации настоящий стандарт не может быть полностью или частично воспроизведен, тиражирован и распространен в качестве официального издания без разрешения Федерального агентства по техническому регулированию и метрологии

## Содержание

Раздел первый. Общие положения . . . . .	1
1 Область распространения и цель . . . . .	1
2 Определения . . . . .	2
3 Общие требования . . . . .	2
5 Классификация . . . . .	3
6 Идентификация, маркировка и документация . . . . .	3
Раздел второй. Условия окружающей среды . . . . .	5
17 Разделение частей и цепей . . . . .	5
19 Длительные токи утечки и дополнительные токи в цепи пациента . . . . .	5
Раздел четвертый. Защита от механических опасностей . . . . .	6
21 Механическая прочность . . . . .	6
Раздел пятый. Защита от опасностей нежелательного или чрезмерного излучения . . . . .	6
36 Электромагнитная совместимость . . . . .	6
Раздел шестой. Защита от опасностей воспламенения горючих смесей анестетиков . . . . .	7
Раздел седьмой. Защита от чрезмерных температур и других опасностей . . . . .	7
42 Чрезмерные температуры . . . . .	7
44 Перелив, расплескивание, утечка, влажность, проникание жидкостей, очистка, стерилизация и дезинфекция . . . . .	7
46 Ошибки человека . . . . .	8
49 Прерывание электропитания . . . . .	8
Раздел восьмой. Точность рабочих характеристик и защита от представляющих опасность выходных характеристик . . . . .	8
50 Точность рабочих характеристик . . . . .	8
51 Защита от представляющих опасность выходных характеристик . . . . .	10
Раздел девятый. Ненормальная работа и условия нарушения; испытания на воздействие внешних факторов . . . . .	11
52 Ненормальная работа и условия нарушения . . . . .	11
Раздел десятый. Требования к конструкции . . . . .	12
54 Общие положения . . . . .	12
56 Компоненты и общая компоновка . . . . .	15
57 Сетевые части, компоненты и монтаж . . . . .	16
59 Конструкция и монтаж . . . . .	16
Рисунок 101 Размещение температурных датчиков на контактной поверхности нагревательного устройства . . . . .	18
Рисунок 102 Наклонная поверхность для испытания подушек на удар . . . . .	18
Рисунок 103 Режим «частичное покрытие» . . . . .	18
Рисунок 104 Способ складывания одеял . . . . .	19
Рисунок 105 Примеры складывания . . . . .	19
Рисунок 106 Размещение одеял для испытания на стойкость к неправильному складированию . . . . .	20
Рисунок 107а Аппарат для испытания «на искру» . . . . .	20
Рисунок 107б Деталь аппарата для испытания «на искру» . . . . .	21
Рисунок 108 Иллюстрации основных требований настоящего стандарта . . . . .	22
Приложение L (справочное) Публикации, упомянутые в настоящем стандарте . . . . .	23
Приложение AA (справочное) Обоснования к отдельным подпунктам . . . . .	24
Приложение BB (обязательное) Описание изоляционного материала . . . . .	27
Приложение CC (обязательное) Методика определения, обеспечивает ли нагревательное устройство высокую или низкую теплоотдачу от источника нагревания к контактной поверхности (к пациенту) . . . . .	28
Приложение DD (обязательное) Методика определения, обеспечивает ли нагревательное устройство высокую или низкую теплоотдачу от контактной поверхности к источнику нагревания (от пациента) . . . . .	29
Приложение EE (обязательное) Условия нормальной теплоотдачи . . . . .	30

## Введение

Настоящий стандарт является прямым применением международного стандарта IEC 60601-2-35:1996 Medical electrical equipment — Part 2: Particular requirements for the safety of blankets, pads and mattresses, intended for heating in medical use (Изделия медицинские электрические. Часть 2. Частные требования безопасности к одеялам, подушкам и матрацам медицинским электрическим), подготовленного Подкомитетом 62D «Электрическое медицинское оборудование» Технического комитета IEC 62 «Изделия медицинские электрические».

Требования настоящего стандарта изменяют, дополняют или заменяют аналогичные требования общего стандарта ГОСТ 30324.0, имеют преимущество перед соответствующими требованиями общего стандарта и являются обязательными. После требований в настоящем стандарте приведены соответствующие методики испытаний.

Пункты и подпункты, к которым даны обоснования, отмечены пометкой «\*». Эти обоснования приведены в приложении АА.

Для изменения требований общего стандарта применяют следующие слова:

- слово «замена» означает, что пункт общего стандарта заменяется полностью текстом настоящего стандарта;

- слово «дополнение» означает, что текст настоящего стандарта является дополнительным к тексту общего стандарта;

- слово «изменение» означает, что текст пункта общего стандарта изменяется текстом настоящего стандарта.

В настоящем стандарте выделены:

- методы испытаний — курсив;

- термины, определяемые в разделе 2 общего и настоящего стандартов, — прописные буквы.

Нумерация разделов, пунктов и подпунктов настоящего стандарта соответствует нумерации общего стандарта. Разделы, пункты, подпункты и рисунки, которые введены дополнительно по отношению к общему стандарту, нумеруют со 101. Дополнительные приложения обозначены буквами АА, ВВ и т. д., а дополнительные пункты приложений — буквами аа), вв) и т. д.

Изделия медицинские электрические

Часть 2

**ЧАСТНЫЕ ТРЕБОВАНИЯ БЕЗОПАСНОСТИ К ОДЕЯЛАМ, ПОДУШКАМ И МАТРАЦАМ  
МЕДИЦИНСКИМ ЭЛЕКТРИЧЕСКИМ**

Medical electrical equipment. Part 2. Particular requirements for the safety of blankets, pads and mattresses intended for heating in medical use

---

Дата введения — 2015—01—01

## Раздел первый. Общие положения

Применяют пункты общего стандарта, за исключением:

### 1 Область распространения и цель

Применяют пункт общего стандарта, за исключением:

#### \*1.1 Область распространения

Дополнение

Настоящий стандарт устанавливает требования к ОДЕЯЛАМ, ПОДУШКАМ И МАТРАЦАМ, включая матрасы с воздушным наполнением, аэродинамические системы, как определено в 2.2.102, 2.2.106 и 2.2.107.

##### 2.2.103 ВЕРХНЕЕ ОДЕЯЛО

ОДЕЯЛО, которым накрывают ПАЦИЕНТА.

##### 2.2.104 НИЖНЕЕ ОДЕЯЛО

ОДЕЯЛО, на которое кладут ПАЦИЕНТА.

##### 2.2.105 ОДЕЯЛО, СТОЙКОЕ К НЕПРАВИЛЬНОМУ СКЛАДЫВАНИЮ

ОДЕЯЛО имеет конструкцию такой жесткости, что складки на гибкой части маловероятны.

##### 2.2.106 МАТРАЦ

НАГРЕВАТЕЛЬНОЕ УСТРОЙСТВО, которое обеспечивает упругую поддержку всего тела ПАЦИЕНТА.

##### 2.2.107 ПОДУШКА

НАГРЕВАТЕЛЬНОЕ УСТРОЙСТВО, которое можно согнуть, но невозможно сложить.

##### 2.2.108 ВЫСОКАЯ ТЕПЛООТДАЧА

Тепловую характеристику НАГРЕВАТЕЛЬНОГО УСТРОЙСТВА определяют согласно дополнениям СС и DD.

##### 2.2.109 НИЗКАЯ ТЕПЛООТДАЧА

Тепловую характеристику НАГРЕВАТЕЛЬНОГО УСТРОЙСТВА определяют согласно дополнениям СС и DD.

#### 2.10 Режим работы ИЗДЕЛИЯ

Дополнение

В настоящем стандарте на вышеупомянутые предметы ссылаются просто как на ОДЕЯЛА, МАТРАЦЫ и ПОДУШКИ. Однако когда в виду имеют все вместе взятые предметы, используют термин «НАГРЕВАТЕЛЬНОЕ УСТРОЙСТВО».

---

НАГРЕВАТЕЛЬНЫЕ УСТРОЙСТВА предназначены для медицинского и парамедицинского использования.

Требования настоящего стандарта являются обязательными.

### 1.2 Цель

Дополнение

Цель настоящего стандарта

- установление требований безопасности для ПАЦИЕНТА и ОПЕРАТОРА при использовании НАГРЕВАТЕЛЬНЫХ УСТРОЙСТВ и методов испытаний, которыми можно проверить соответствие этим требованиям.

### 1.3 Частные стандарты

Дополнение

Настоящий стандарт является дополнительным к общему стандарту (ГОСТ 30324.0).

Общий стандарт в настоящем стандарте называется либо «общий стандарт», либо «общие требования».

Под выражением «настоящий стандарт» понимают общий и настоящий частный стандарт, рассматриваемые совместно.

Если в настоящем стандарте отсутствуют раздел, пункт или подпункт, то соответствующие раздел, пункт или подпункт общего стандарта принимают без изменений. Если какая-либо часть общего стандарта, даже если она и полностью соответствует, не может быть принята, то делают ссылку на настоящий стандарт.

#### \*1.101 Исключенные ИЗДЕЛИЯ

Настоящий стандарт не применяется к:

- НАГРЕВАТЕЛЬНЫМ УСТРОЙСТВАМ, предназначенным для физиотерапии;
- инфракрасным обогревателям (см. ГОСТ 30324.21);
- инкубаторам (см. ГОСТ 30324.19);
- транспортным инкубаторам (см. ГОСТ 30324.20).

## 2 Определения

Применяют пункт общего стандарта, за исключением:

### 2.2 Типы ИЗДЕЛИЙ (классификация)

Дополнение

#### 2.2.101 НАГРЕВАТЕЛЬНОЕ УСТРОЙСТВО

Оборудование, предназначенное для обеспечения нагрева тела ПАЦИЕНТА или его части с помощью нагреваемых ОДЕЯЛ, ПОДУШЕК и МАТРАЦЕВ, а также МАТРАЦЕВ, наполняемых жидкостью или газом.

#### 2.2.102 ОДЕЯЛО

Гибкое НАГРЕВАТЕЛЬНОЕ УСТРОЙСТВО, которым можно укутать ПАЦИЕНТА как сверху, так и снизу.

#### 2.10.101 УСЛОВИЯ НОРМАЛЬНОЙ ТЕПЛОТДАЧИ

Эти условия достигают, если НАГРЕВАТЕЛЬНОЕ УСТРОЙСТВО поддерживается и покрыто, как указано в дополнении ЕЕ.

### 2.12 Разное

Дополнение

#### 2.12.101 ТЕМПЕРАТУРА КОНТАКТНОЙ ПОВЕРХНОСТИ

Это температура  $T_R$  в контрольной точке РАБОЧЕЙ ЧАСТИ НАГРЕВАТЕЛЬНОГО УСТРОЙСТВА (см. рисунки 101а и 101б).

## 3 Общие требования

Применяют пункт общего стандарта со следующими дополнениями:

### 3.6 Дополнение

аа) контакт между ПАЦИЕНТОМ и жидкостью, переносящей тепло, вызванный жидкостью, вытекающей из поврежденного МАТРАЦА (см. раздел 3).

Дополнение

### 3.101 Комбинация различных изделий

Для ИЗДЕЛИЙ, объединяющих несколько источников тепла, например инкубаторы, объединяющие в единое целое лучистые обогреватели, нагреваемые МАТРАЦЫ и тому подобное, следует рассмотреть требования безопасности других соответствующих частных стандартов. В дальнейшем требования безопасности настоящего частного стандарта должны будут учитывать и комбинации, выполненные с другими ИЗДЕЛИЯМИ, которые проверены изготовителем с указанием в инструкции по эксплуатации, выполненной в соответствии с ГОСТ ИЕС 60601-1-1.

## 5 Классификация

5.2 Дополнение

аа) НАГРЕВАТЕЛЬНЫЕ УСТРОЙСТВА должны иметь РАБОЧИЕ ЧАСТИ типа BF или CF.

## 6 Идентификация, маркировка и документация

Применяют пункт общего стандарта, за исключением:

### 6.1 Маркировка на наружной стороне ИЗДЕЛИЙ или их частей

Дополнение

аа) НАГРЕВАТЕЛЬНЫЕ УСТРОЙСТВА

НАГРЕВАТЕЛЬНОЕ УСТРОЙСТВО должно быть маркировано следующим образом:

1) способ расположения при НОРМАЛЬНОЙ ЭКСПЛУАТАЦИИ:

- либо над ПАЦИЕНТОМ;
- либо под ПАЦИЕНТОМ;
- либо в прямом контакте с ПАЦИЕНТОМ;

- либо должно быть отделено от ПАЦИЕНТА промежуточным слоем или слоями, например резиновым матрасом, наполненным водой, другими типами МАТРАЦЕВ или постельных принадлежностей;

- либо оно используется в плоском виде (т. е. без складок) или им можно обернуть ПАЦИЕНТА;

2) предупреждение против опасности проникновения острых предметов;

3) предупреждение против опасности складывания или хранения способом, не определенным изготовителем;

4) предупреждение о вероятности возникновения опасности при частичном покрытии НАГРЕВАТЕЛЬНОГО УСТРОЙСТВА ПОДУШКОЙ или другими изделиями, имеющими хорошую ТЕПЛОИЗОЛЯЦИЮ;

5) в случае наполнения водой МАТРАЦЕВ, предназначенных для эксплуатации над подушкой, должен быть указан минимальный уровень воды, до которого МАТРАЦ наполняется, и предупреждение, что если в настоящее время нет минимального уровня наполнения, то ПАЦИЕНТ может получить ожог;

6) точно определить, в случае, если НАГРЕВАТЕЛЬНЫЕ УСТРОЙСТВА питаются или управляются внешним блоком, то НАГРЕВАТЕЛЬНОЕ УСТРОЙСТВО следует использовать только с внешним блоком, как указал изготовитель НАГРЕВАТЕЛЬНОГО УСТРОЙСТВА.

\*bb) Температурные датчики

Температурные датчики, предназначенные для прикладывания или введения в ПАЦИЕНТА, должны иметь маркировку в месте их присоединения или на самом датчике.

сс) НАГРЕВАТЕЛЬНЫЕ УСТРОЙСТВА с большим ненагреваемым краем

Для НАГРЕВАТЕЛЬНЫХ УСТРОЙСТВ с ненагреваемым краем шире чем 30 мм вокруг площади нагревания, которые не отвечают требованиям 50.101, внешняя граница площади нагревания должна быть маркирована с обеих сторон НАГРЕВАТЕЛЬНОГО УСТРОЙСТВА.

### 6.3 Маркировка органов управления и измерительных приборов

Дополнение

в) см. также 50.1 общего стандарта

Дополнение

аа) Если имеется средство для установки температуры КОНТАКТНОЙ ПОВЕРХНОСТИ НАГРЕВАТЕЛЬНОГО УСТРОЙСТВА, то индикация устанавливаемой температуры должна осуществляться с шагом не более 1 °С (см. 50.104 настоящего стандарта).

## 6.8 ЭКСПЛУАТАЦИОННЫЕ ДОКУМЕНТЫ

### 6.8.1 Общие требования

Дополнение

В СОПРОВОДИТЕЛЬНЫХ (далее — ЭКСПЛУАТАЦИОННЫХ) ДОКУМЕНТАХ (см. 6.1 перечисление d) общего стандарта) должны быть воспроизведены:

- все маркировки, указанные в 6.1 аа) и 6.1 вв);
- все другие маркировки по 6.1 общего стандарта, применимые для данной аппаратуры и не нанесенные изготовителем как постоянные на наружной стороне ИЗДЕЛИЯ.

### 6.8.2 Инструкция по эксплуатации

#### \*6.8.2 d) Очистка, дезинфекция и стерилизация частей, имеющих контакт с ПАЦИЕНТОМ

Дополнение

В документацию должна быть внесена следующая формулировка:

«Пользователи не должны применять методы очистки или обеззараживания, отличные от методов, рекомендованных изготовителем, без предварительной консультации с изготовителем о том, что предлагаемые методы не нанесут вред изделиям».

П р и м е ч а н и е — Термины «пользователи» и «изделия» определены в общем стандарте; однако в данном пункте они потому, что здесь показано, как текст должен быть напечатан в документации.

*Соответствие требованиям проверяют посредством контроля ЭКСПЛУАТАЦИОННЫХ ДОКУМЕНТОВ.*

Дополнение

### 6.8.2 аа) НАГРЕВАТЕЛЬНЫЕ УСТРОЙСТВА

Инструкции по эксплуатации должны включать в себя следующие дополнения:

- твердую рекомендацию проверять поверхность НАГРЕВАТЕЛЬНОГО УСТРОЙСТВА на предмет отсутствия механического повреждения перед каждым использованием;
- указание по применению всех частей НАГРЕВАТЕЛЬНЫХ УСТРОЙСТВ, предназначенных для совместного использования;
- детальную инструкцию по использованию НАГРЕВАТЕЛЬНОГО УСТРОЙСТВА в комбинации с другими источниками тепла, если это возможно;
- предупреждение о том, что применение материалов с хорошей удельной теплопроводностью, таких как вода, гель и подобные вещества с невключенным НАГРЕВАТЕЛЬНЫМ УСТРОЙСТВОМ, может понизить температуру тела ПАЦИЕНТА;
- предупреждения, касающиеся использования высокочастотных хирургических инструментов или внутрисердечных катетеров во время работы НАГРЕВАТЕЛЬНОГО УСТРОЙСТВА, например в отношении уравнивания потенциалов;
- приблизительное время, необходимое для разогрева НАГРЕВАТЕЛЬНОГО УСТРОЙСТВА от 20 °С до 37 °С во время работы в УСЛОВИЯХ НОРМАЛЬНОЙ ТЕПЛООТДАЧИ, как это определено в дополнении ЕЕ;
- подробности каждого необходимого метода калибровки;
- указания о том, что ОПЕРАТОР должен считать необходимым контролировать температуру тела ПАЦИЕНТА через регулярные интервалы времени;
- предупреждение о необходимости средств для дренажа жидкости, вытекающей из НАГРЕВАТЕЛЬНОГО УСТРОЙСТВА, наполненного жидкостью;
- предупреждение о необходимости средств для поддержания ПАЦИЕНТА либо над, либо под НАГРЕВАТЕЛЬНЫМ УСТРОЙСТВОМ;
- информацию о том, как ОПЕРАТОР проверяет сигнальную систему: автоматически или вручную согласно 50.105 настоящего стандарта;
- информацию о том, как ОПЕРАТОР может убедиться в безопасности работы независимого элемента;
- если НАГРЕВАТЕЛЬНОЕ УСТРОЙСТВО содержит сигнализацию о повреждении цепи питания, то указывают ее эффективность.



## Раздел второй. Условия окружающей среды

Применяют пункты общего стандарта, за исключением:

### 9 Съёмные средства защиты

Не использован.

### 12 Не использован

## Раздел третий. Защита от опасностей поражения электрическим током

Применяют пункты общего стандарта, за исключением:

### 17 Разделение частей и цепей

Применяют пункт общего стандарта, за исключением:

Дополнение

\*аа) НАГРЕВАТЕЛЬНЫЕ УСТРОЙСТВА, за исключением тех, которые нагреваются с помощью циркуляции жидкости (воды или газа) от дистанционно расположенного аппарата, выполненного по классу защиты 1 или 2 от поражения электрическим током, должны быть отделены от ПИТАЮЩЕЙ СЕТИ посредством разделяющего трансформатора в соответствии с 57.9 (за исключением 57.9.4, перечисление а) с учетом следующего:

Трансформатор должен быть с выходной обмоткой электрически изолированной от земли и корпуса трансформатора, по меньшей мере, ОСНОВНОЙ ИЗОЛЯЦИЕЙ, а от первичной обмотки ДВОЙНОЙ или УСИЛЕННОЙ ИЗОЛЯЦИЕЙ.

*Соответствие требованиям проверяют исследованием НАГРЕВАТЕЛЬНЫХ УСТРОЙСТВ и схемы соединений.*

## 19 Длительные ТОКИ УТЕЧКИ и ДОПОЛНИТЕЛЬНЫЕ ТОКИ В ЦЕПИ ПАЦИЕНТА

Применяют пункт общего стандарта, за исключением:

### \*19.2 УСЛОВИЯ ЕДИНИЧНОГО НАРУШЕНИЯ

Дополнение ЕДИНИЧНОГО НАРУШЕНИЯ к 19.2, перечисление а):

- нарушения целостности МАТРАЦЕВ, наполняемых жидкостью и нагреваемых благодаря циркуляции жидкости от дистанционно расположенного аппарата; жидкость заменяют на изотоническую воду (0,9 г хлористого натрия на литр воды). ТОК УТЕЧКИ НА ПАЦИЕНТА измеряют с помощью одного электрода размером 55 мм, который расположен в соляном растворе и контактирует с поверхностью, обеспечивающей подогрев жидкости;
- нарушение изоляции КОРПУСА НАГРЕВАТЕЛЬНЫХ УСТРОЙСТВ, отделенных от сети питания с помощью трансформатора [см. 17аа)].

#### 19.4 Испытания

h) Измерение ТОКА УТЕЧКИ НА ПАЦИЕНТА

g) Замена

РАБОЧУЮ ЧАСТЬ, имеющую поверхность из изоляционного материала, испытывают с помощью металлической фольги, как указано в 19.4, g), перечисление 5).

- для НАГРЕВАТЕЛЬНЫХ УСТРОЙСТВ, размер которых позволяет ПАЦИЕНТУ не контактировать со всей поверхностью НАГРЕВАТЕЛЬНОГО УСТРОЙСТВА, размер фольги должен быть 100 × 30 см;

- для НАГРЕВАТЕЛЬНЫХ УСТРОЙСТВ, площадь которых меньше чем 100 × 30 см, фольгой покрывают все НАГРЕВАТЕЛЬНОЕ УСТРОЙСТВО;

*Для НАГРЕВАТЕЛЬНЫХ УСТРОЙСТВ, подогреваемых за счет циркуляции жидкости от дистанционно расположенного аппарата, измерения ТОКА УТЕЧКИ проводят с поверхности РАБОЧЕЙ ЧАСТИ.*

## **Раздел четвертый. Защита от механических опасностей**

Применяют пункты общего стандарта, за исключением:

### **21 Механическая прочность**

Применяют пункт общего стандарта, за исключением:

**Дополнение**

*21.101 ПОДУШКИ подвергают испытанию на наклонной плоскости (как это показано на рисунке 102), которая сконструирована из фанеры или другого гладкого материала; шнуры источников питания ПОДУШЕК отрезают на расстоянии 100 см от места присоединения к ПОДУШКЕ. Наклонную плоскость устанавливают под углом 70° к горизонтальной поверхности.*

*Прочный стоп-блок, способный выдержать динамическое сопротивление ПОДУШКИ, фиксируют у нижнего конца наклонной плоскости. Наклонная плоскость и стоп-блок должны, по меньшей мере, соответствовать самому большому размеру испытываемой ПОДУШКИ.*

*ПОДУШКУ помещают на наклонной плоскости на расстоянии 1 м над стоп-блоком (измеряют вдоль наклонной плоскости), нижний край ПОДУШКИ параллелен стоп-блоку. ПОДУШКА должна скользить вниз по наклонной плоскости так, чтобы ее нижний край плотно прижимался к стоп-блоку упорной скобой. Данное испытание повторяют 100 раз для каждого из четырех краев ПОДУШКИ.*

*21.102 Если разделение на части может вызвать потерю безопасности, то НАГРЕВАТЕЛЬНЫЕ УСТРОЙСТВА с соединенной конструкцией должны обладать достаточной прочностью и/или жесткостью, чтобы выдержать «грубое» обращение при НОРМАЛЬНОЙ ЭКСПЛУАТАЦИИ без разделения соединенных частей.*

**Примечание** — Соединенный означает сварной или склеенный.

*Соответствие требованиям проверяют следующим образом: соединенный материал разрезают на шесть образцов, каждый из которых размером 100×130 мм. Три образца разрезают по направлению расположения проводов нагревательных элементов; остальные три образца разрезают перпендикулярно к этому направлению.*

*С лицевой стороны каждого образца снимают слой изоляционного материала шириной 25 мм и длиной 100 мм.*

*Такой же слой снимают с противоположной стороны образца; каждый нагревательный элемент, расположенный между снятыми слоями, отрезают.*

*По всей длине каждого отдельного слоя закрепляют фиксаторы. Затем образец подвешивают за один фиксатор, а к другому фиксатору подвешивают груз массой 1,25 кг. Это испытание проводят в течение часа при температуре 60 °С. Испытание повторяют на шести образцах, взятых из гибкой части нового НАГРЕВАТЕЛЬНОГО УСТРОЙСТВА.*

## **Раздел пятый. Защита от опасностей нежелательного или чрезмерного излучения**

Применяют пункты и подпункты общего стандарта, за исключением:

### **36 Электромагнитная совместимость**

Применяют пункт общего стандарта, за исключением:

**Дополнение**

**36.202 ПОМЕХОУСТОЙЧИВОСТЬ** (см. ГОСТ 30324.0.2)

*Для высокочастотных электромагнитных полей излучения ИЗДЕЛИЯ и/или системы должны:*

- продолжать выполнять указанную изготовителем функцию на уровне 3 В/м;
- продолжать выполнять указанную изготовителем функцию или не выполнять ее, не вызывая потерю безопасности на уровне 10 В/м.

## Раздел шестой. Защита от опасностей воспламенения горючих смесей анестетиков

Применяют пункты и подпункты данного раздела общего стандарта.

## Раздел седьмой. Защита от чрезмерных температур и других опасностей

Применяют пункты и подпункты общего стандарта, за исключением:

### 42 Чрезмерные температуры

Применяют пункт общего стандарта, за исключением:

42.3, перечисление 2), первый абзац

Изменение

**НАГРЕВАТЕЛЬНЫЕ УСТРОЙСТВА** с нагревательными элементами работают как при **НОРМАЛЬНОЙ ЭКСПЛУАТАЦИИ**, при этом должны быть включены все нагревательные элементы, кроме случаев, когда этому препятствует блокировка включения, питающее напряжение должно быть таким, чтобы подводимая мощность равнялась 115 % максимальной номинальной подводимой мощности.

Дополнение

\*42.3.101 Температуры контактных поверхностей **РАБОЧИХ ЧАСТЕЙ ИЗДЕЛИЯ**, предназначенного для обогрева **ПАЦИЕНТА**, не должны превышать 41 °С при **НОРМАЛЬНОЙ ЭКСПЛУАТАЦИИ** (исключение: см. приложение СС, перечисление g).

*Соответствие требованиям проверяют в УСЛОВИЯХ НОРМАЛЬНОЙ ТЕПЛООТДАЧИ с помощью проводящих температурных датчиков, прикрепленных к медным пластинам размером 65×65×0,5 мм. Пластины располагают в местах контакта с РАБОЧЕЙ ЧАСТЬЮ под изоляционным материалом, где температуры могут быть максимальными.*

Провода температурных датчиков располагают так, чтобы избежать дополнительной отдачи тепла.

Повторно проводят испытания с частично покрытым **НАГРЕВАТЕЛЬНЫМ УСТРОЙСТВОМ**, как это показано на рисунке 103. Исключение составляет условие частичного покрытия g, показанное на этом рисунке, которое распространяется только на **ПОДУШКИ**, самая длинная сторона которых менее 1 м. Любая часть медной пластинки, не покрытая изоляцией в случае частичного покрытия, покрывается изоляцией отдельно.

**П р и м е ч а н и е** — Условие частичного покрытия g считается важным для **ПОДУШЕК**, которые могут располагаться поперек ширины кровати; на нагреваемой части **ПОДУШКИ** может, например, лежать только одна нога **ПАЦИЕНТА**.

42.3.102 Любой датчик, расположение которого может быть изменено без применения инструментов, не должен использоваться для контроля за максимально возможной температурой **НАГРЕВАТЕЛЬНОГО УСТРОЙСТВА**.

*Соответствие требованиям проверяют осмотром.*

### 44 Перелив, расплескивание, утечка, влажность, проникание жидкостей, очистка, стерилизация и дезинфекция

Применяют пункт общего стандарта, за исключением:

#### 44.3 Расплескивание

Замена

Конструкцией **ИЗДЕЛИЯ**, при **НОРМАЛЬНОЙ ЭКСПЛУАТАЦИИ** которого необходимо использование жидкостей, должно быть исключено при расплескивании жидкостей смачивание тех частей, которые могут вызвать опасность.

*Соответствие требованиям проверяют следующим испытанием:*

*ИЗДЕЛИЕ* устанавливают в положение *НОРМАЛЬНОЙ ЭКСПЛУАТАЦИИ*. Изотоническую воду (0,9 г хлористого натрия на литр воды) объемом 200 см<sup>3</sup> непрерывно выливают на произвольную точку верхней части оборудования с высоты не более 5 см в течение приблизительно 15 с [см. также 4.6, перечисление а)].

После испытания *ИЗДЕЛИЕ* должно отвечать требованиям настоящего стандарта для *НОРМАЛЬНЫХ УСЛОВИЙ*.

#### **44.4 Утечка**

Дополнение

Необходимо обеспечить дренаж жидкости, вытекающей из *НАГРЕВАТЕЛЬНОГО УСТРОЙСТВА*, наполняемого жидкостью [см. также 6.8.2, перечисление аа)].

Соответствие проверяют осмотром.

#### **\*44.6 Проникание жидкостей**

Дополнение

Электрически нагреваемые *РАБОЧИЕ ЧАСТИ ИЗДЕЛИЯ*, в которых используют «SELV», должны обладать, по меньшей мере, второй степенью защиты от капающей жидкости (IPX2). *ИЗДЕЛИЯ* с высоким напряжением должны быть защищены от эффектов погружения (IPX7). Корпуса всех *НАГРЕВАТЕЛЬНЫХ УСТРОЙСТВ* должны обеспечивать заданную степень защиты от вредного проникания воды согласно классификации *НАГРЕВАТЕЛЬНОГО УСТРОЙСТВА*.

## **46 Ошибки человека**

Дополнение

#### **\*46.101 Предотвращение неправильного соединения частей**

В случае потери какой-либо части или при замене частей сложного *НАГРЕВАТЕЛЬНОГО УСТРОЙСТВА* возникает риск потери безопасности; *НАГРЕВАТЕЛЬНОЕ УСТРОЙСТВО* должно иметь такую конструкцию, при которой тепло будет поддерживаться только в том случае, если все части *НАГРЕВАТЕЛЬНОГО УСТРОЙСТВА* расположены правильно (см. 46.101 приложения АА).

*Соответствие требованиям проверяют осмотром.*

## **49 Прерывание электропитания**

Применяют пункт общего стандарта, за исключением:

#### **\*49.2 Дополнение**

Если при прерывании *СЕТЕВОГО ПИТАНИЯ* *НАГРЕВАТЕЛЬНЫЕ УСТРОЙСТВА* не поддерживают режим работу и/или установленную температуру, то во время восстановления *СЕТЕВОГО ПИТАНИЯ* должна сработать звуковая и световая сигнализации.

## **Раздел восьмой. Точность рабочих характеристик и защита от представляющих опасность выходных характеристик**

Применяют пункты и подпункты общего стандарта, за исключением:

### **50 Точность рабочих характеристик**

Применяют пункт общего стандарта, за исключением:

#### **50.1 Маркировка органов управления и измерительных приборов**

Замена

Значения температуры на шкале органов управления установкой температуры должны быть от 35 °С до 38 °С, но не выше 41 °С.

*Соответствие требованиям проверяют осмотром.*

Дополнение

### 50.101 Изменение температуры по контактной поверхности

Разница среднего значения ТЕМПЕРАТУРЫ КОНТАКТНОЙ ПОВЕРХНОСТИ и среднего значения в каждой отдельной точке измерения (от  $T_1$  до  $T_4$  — см. рисунок 101а и 101б) не должна превышать:  $\pm 1$  °С для НАГРЕВАТЕЛЬНЫХ УСТРОЙСТВ С ВЫСОКОЙ ТЕПЛООТДАЧЕЙ;  $\pm 2,5$  °С для НАГРЕВАТЕЛЬНЫХ УСТРОЙСТВ С НИЗКОЙ ТЕПЛООТДАЧЕЙ.

Если НАГРЕВАТЕЛЬНЫЕ УСТРОЙСТВА имеют более одной нагревательной поверхности (см. рисунок 101б), то разница температуры  $T_R$  и температуры других центральных точек и других точек измерения на каждой нагревательной поверхности не должна превышать установленных выше значений.

С целью изоляции от условий окружающей среды и имитации неблагоприятных для ПАЦИЕНТА условий проводят испытание в УСЛОВИЯХ НОРМАЛЬНОЙ ТЕПЛООТДАЧИ (см. приложение ЕЕ).

*Соответствие требованиям проверяют осмотром и следующим испытанием:*

*НАГРЕВАТЕЛЬНОЕ УСТРОЙСТВО и его контактную поверхность испытывают в комнате без сквозняков с окружающей поддерживаемой температурой  $(24 \pm 1)$  °С. Четыре температурных датчика прикрепляют к медным пластинам размером  $65 \times 65 \times 0,5$  мм и размещают в средних точках четырех прямоугольников контактной поверхности. Эти прямоугольники образованы делением длины и ширины контактной поверхности напополам, как показано на рисунке 101а. Пятый температурный датчик располагают в средней точке контактной поверхности.*

*Если распределение температуры имеет тенденцию к неравномерности в пределах нагревательной поверхности, то измеряют температуру в дополнительных к показанным на рисунке 101а точках, например как на рисунке 101б, за исключением того, что измерительные пластины должны быть расположены:*

- на расстоянии менее 30 мм от внешних краев НАГРЕВАТЕЛЬНОГО УСТРОЙСТВА;
- над вводом питающего шнура;
- над нагреваемыми частями между отдельно контролируемыми площадями нагревания (см. рисунок 101б).

*Температуру контролируют после достижения ТЕМПЕРАТУРЫ КОНТАКТНОЙ ПОВЕРХНОСТИ 36 °С. Показания снимают, по меньшей мере, каждые 10 мин в течение часа. По ним вычисляют значения индивидуальных средних температур от  $T_1$  до  $T_4$ , затем они сравниваются со средним значением ТЕМПЕРАТУРЫ КОНТАКТНОЙ ПОВЕРХНОСТИ.*

### 50.102 Изменения ТЕМПЕРАТУРЫ КОНТАКТНОЙ ПОВЕРХНОСТИ

После установления постоянной температуры ТЕМПЕРАТУРА КОНТАКТНОЙ ПОВЕРХНОСТИ не должна отличаться от среднего значения более чем на  $\pm 0,5$  °С для НАГРЕВАТЕЛЬНЫХ УСТРОЙСТВ С ВЫСОКОЙ ТЕПЛООТДАЧЕЙ и  $\pm 1$  °С для НАГРЕВАТЕЛЬНЫХ УСТРОЙСТВ С НИЗКОЙ ТЕПЛООТДАЧЕЙ.

*Соответствие требованиям проверяют следующим испытанием.*

*В соответствии с условиями, указанными в 50.101, температуру контролируют после достижения ТЕМПЕРАТУРЫ КОНТАКТНОЙ ПОВЕРХНОСТИ 36 °С. Затем температуру фиксируют в течение часа, используя достаточно чувствительный прибор, который способен по крайней мере определить изменения в  $0,1$  °С.*

### 50.103 Превышение температуры при переключении регулятора на максимальное задание

ТЕМПЕРАТУРА КОНТАКТНОЙ ПОВЕРХНОСТИ не должна превышать более чем на  $1$  °С заданную температуру после переключения регулятора из положения, при котором установилась температура  $36$  °С, в положение задания максимальной температуры.

*Соответствие требованиям проверяют следующим испытанием:*

*Согласно условиям, оговоренным в 50.101, НАГРЕВАТЕЛЬНЫМ УСТРОЙСТВОМ управляют, пока ТЕМПЕРАТУРА КОНТАКТНОЙ ПОВЕРХНОСТИ не достигнет постоянного значения  $36$  °С. Затем положение температурного регулятора меняют на максимальное.*

### 50.104 Точность регулирования ТЕМПЕРАТУРЫ КОНТАКТНОЙ ПОВЕРХНОСТИ

Когда имеется регулирование температуры, то среднее значение ТЕМПЕРАТУРЫ КОНТАКТНОЙ ПОВЕРХНОСТИ не должно отличаться от значения заданной температуры более чем на  $\pm 1$  °С во всем диапазоне температур, но не свыше  $41$  °С (см. 42.3.101).

*Соответствие требованиям проверяют следующим испытанием:*

*Согласно условиям, указанным в 50.101, ТЕМПЕРАТУРУ КОНТАКТНОЙ ПОВЕРХНОСТИ измеряют при установке регулятора температуры на 36 °С.*

#### **50.105 Четкость показаний температурного индикатора**

Если имеется температурный индикатор, то его показания не должны отличаться от ТЕМПЕРАТУРЫ КОНТАКТНОЙ ПОВЕРХНОСТИ более чем на  $\pm 0,7$  °С во всем диапазоне измерения последней. Диапазон показаний индикатора должен быть не менее чем от 20 °С до 42 °С.

Если датчик температурного индикатора находится в точке, где измеряемая температура отличается от той, которую можно было бы измерить, если бы датчик находился в центре НАГРЕВАТЕЛЬНОГО УСТРОЙСТВА, то есть в положении  $T_R$  (см. рисунки 101а и 101б), то индикатор должен показывать действительную ТЕМПЕРАТУРУ КОНТАКТНОЙ ПОВЕРХНОСТИ.

*Соответствие требованиям проверяют осмотром и согласно условиям, оговоренным в 50.101, гарантируя, что всякая нужная градуировка правильна.*

### **51 Защита от представляющих опасность выходных характеристик**

Применяют пункт общего стандарта, за исключением:

Дополнение

#### **51.101 Сигнализация повреждений в сети**

За исключением НАГРЕВАТЕЛЬНЫХ УСТРОЙСТВ С НИЗКОЙ ТЕПЛООТДАЧЕЙ, в течение любого периода прерывания (или в течение 10 мин) СЕТЕВОГО ПИТАНИЯ НАГРЕВАТЕЛЬНЫЕ УСТРОЙСТВА должны иметь звуковую и визуальную сигнализацию (см. также 49.2).

*Соответствие требованиям проверяют путем отключения от СЕТЕВОГО ПИТАНИЯ при включенном НАГРЕВАТЕЛЬНОМ УСТРОЙСТВЕ.*

#### **51.102 Сигнализация чрезмерной температуры**

Если действует либо ТЕРМОВЫКЛЮЧАТЕЛЬ, либо ТЕРМОВЫКЛЮЧАТЕЛЬ С САМОВОЗВРАТОМ, то должны сработать звуковая и визуальная сигнализации.

*Соответствие требованиям проверяют функциональным испытанием.*

#### **51.103 Звуковые сигнализации**

Звуковые сигнализации должны иметь минимальный уровень звукового давления, равный 65 дБА, на расстоянии 3 м по горизонтали от передней части РЕГУЛЯТОРА ТЕМПЕРАТУРЫ.

*Соответствие требованиям проверяют измерением звукового давления в комнате, как определено в ISO 3743-2; причем фон не должен превышать 55 дБА.*

#### **51.104 Отключение сигнальных устройств**

Должно быть невозможно отключение любого видимого сигнала тревоги во время существования опасности. Где имеются ручные или автоматические средства отключения звуковой сигнализации, не должно быть возможности ее отключения более чем на 10 мин.

*Соответствие требованиям проверяют функциональными испытаниями.*

#### **51.105 Проведение испытания сигнализационных систем**

Звуковые и визуальные сигнализации либо проверяют автоматически во включенном положении, либо в наличии имеют приспособления для проведения испытания вручную.

*Соответствие требованиям проверяют осмотром или испытанием на включение ПИТАНИЯ СЕТЕВОГО [см. также 6.8.2 аа)].*

#### **51.106 НАГРЕВАТЕЛЬНЫЕ УСТРОЙСТВА С ВЫСОКОЙ ТЕПЛОПЕРЕДАЧЕЙ**

НАГРЕВАТЕЛЬНЫЕ УСТРОЙСТВА С ВЫСОКОЙ ТЕПЛОПЕРЕДАЧЕЙ ПАЦИЕНТУ (см. приложения СС и DD) должны иметь индикаторы и системы сигнализации, указанные в 51.106.1 и 51.106.2.

##### **51.106.1 Устройство задания и показания дисплея**

В наличии должны быть:

- а) показания заданного значения ТЕМПЕРАТУРЫ КОНТАКТНОЙ ПОВЕРХНОСТИ;
- б) дисплей, показывающий ТЕМПЕРАТУРУ КОНТАКТНОЙ ПОВЕРХНОСТИ (см. также 51.106.2).

##### **51.106.2 Сигнализация отклонения ТЕМПЕРАТУРЫ КОНТАКТНОЙ ПОВЕРХНОСТИ**

В наличии должны быть:

\*а) звуковая и визуальная сигнализации, если среднее значение ТЕМПЕРАТУРЫ КОНТАКТНОЙ ПОВЕРХНОСТИ отличается от заданного значения более чем на:

либо  $\pm 1$  °С для НАГРЕВАТЕЛЬНЫХ УСТРОЙСТВ С ВЫСОКОЙ ТЕПЛОТДАЧЕЙ внутрь к ПАЦИЕНТУ и наружу от ПАЦИЕНТА;

либо +1 °С для НАГРЕВАТЕЛЬНЫХ УСТРОЙСТВ, имеющих ВЫСОКУЮ ТЕПЛОТДАЧУ ПАЦИЕНТУ, но НИЗКУЮ ТЕПЛОТДАЧУ от ПАЦИЕНТА;

б) средства, с помощью которых звуковая сигнализация низкой температуры НАГРЕВАТЕЛЬНОГО УСТРОЙСТВА С ВЫСОКОЙ ТЕПЛОПЕРЕДАЧЕЙ в обоих направлениях может быть автоматически задержана, если НАГРЕВАТЕЛЬНОЕ УСТРОЙСТВО нагревается из холодного режима в течение 4 ч или менее, если установленная температура достигается раньше этого времени.

*Соответствие требованиям проверяют контролем работающего ИЗДЕЛИЯ с хронометрированием времени задержки включения сигнала тревоги.*

#### **51.107 Визуальная и звуковая сигнализации**

Если в конструкцию визуальных сигнализаций входят отдельные визуальные индикаторы, то звуковые сигнализации могут быть комбинированными.

*Соответствие требованиям контролируют осмотром и проверкой функционирования ИЗДЕЛИЯ.*

## **Раздел девятый. Ненормальная работа и условия нарушения; испытания на воздействие внешних факторов**

Применяют пункты и подпункты общего стандарта, за исключением:

### **52 Ненормальная работа и условия нарушения**

Применяют пункт общего стандарта, за исключением:

#### **52.5.9 Неисправность компонентов**

**Дополнение**

Для цепей, соединяющих электронные компоненты, рассматривают следующие условия нарушений и, если необходимо, применяют одно из них. Последовательность нарушений принимают во внимание.

а) закорачивание путей утечки и воздушных зазоров между токоведущими частями различной полярности, если они меньше значений, установленных в 57.10;

б) закорачивание между токоведущими частями различной полярности через изоляцию, которая не выдерживает испытаний по 20;

в) закорачивание на зажимах любого компонента;

г) закорачивание конденсаторов, если они не соответствуют требованиям IEC 384-14;

е) отказ интегральной схемы. В этом случае оценивают возможные опасные состояния НАГРЕВАТЕЛЬНОГО УСТРОЙСТВА, чтобы убедиться, что безопасность не зависит от неправильной работы такого компонента.

Рассматривают все возможные выходные сигналы в условиях отказа внутри интегральной схемы.

Если обнаруживают, что возникновение конкретного выходного сигнала маловероятно, то соответствующее повреждение не рассматривают.

**П р и м е ч а н и е** — Микропроцессоры считают интегральной схемой.

ТЕМПЕРАТУРА КОНТАКТНОЙ ПОВЕРХНОСТИ не должна превышать значения, указанного в 52.5.102.

**Дополнение**

\*52.5.101 Чрезмерные температуры НАГРЕВАТЕЛЬНЫХ УСТРОЙСТВ со встроенными нагревательными элементами или внутренней электропроводкой многожильных проводников при неправильном или неосторожном использовании, включая возможный разрыв одной или более жилы нагревательного элемента или внутреннего проводника.

**П р и м е ч а н и е** — Любую безоболочную жилу гибкого шнура внутри гибкой части шириной 100 мм на расстоянии более 100 мм от якоря сердечника считают внутренней проводкой.

Соответствие требованиям проверяют:

- ОДЕЯЛ (кроме СТОЙКИХ К НЕПРАВИЛЬНОМУ СКЛАДЫВАНИЮ) испытаниями 1—3;
- ПОДУШЕК и ОДЕЯЛ, СТОЙКИХ К НЕПРАВИЛЬНОМУ СКЛАДЫВАНИЮ, испытанием 4.

Если специально не оговорено, то НАГРЕВАТЕЛЬНОЕ УСТРОЙСТВО снабжается напряжением, вызывающим самые неблагоприятные условия, но в определенных пределах:

- регулируемых НАГРЕВАТЕЛЬНЫХ УСТРОЙСТВ — от 0,9 до 1,1 НОМИНАЛЬНОГО напряжения;
- остальных НАГРЕВАТЕЛЬНЫХ УСТРОЙСТВ — от 0,85 до 1,24 НОМИНАЛЬНОГО питающего напряжения.

Испытания проводят до тех пор, пока не установятся постоянные условия. ТЕМПЕРАТУРА КОНТАКТНОЙ ПОВЕРХНОСТИ не должна превышать значений, указанных в 52.5.102.

Соответствие требованиям проверяют в УСЛОВИЯХ НОРМАЛЬНОЙ ТЕПЛООТДАЧИ.

Если при проведении любого из испытаний срабатывает ТЕРМОВЫКЛЮЧАТЕЛЬ С САМОВОЗВРАТОМ или ТЕРМОВЫКЛЮЧАТЕЛЬ без самовозврата, то происходит разрыв нагревательного элемента или намеренно ослабленной части, или же по другой причине до стабилизации теплового режима происходит прерывание тока без возможности его автоматического восстановления, то период нагрева считают завершенным. Однако если ток прерывается из-за разрыва нагревательного элемента или указанной ослабленной части, то испытание должно быть повторено на втором образце. Размыкание нагревательного элемента или непременно ослабленной части второго образца само по себе не является браковочным признаком. Оба образца должны соответствовать условиям, указанным в 52.4.1.

П р и м е ч а н и е — Размыкание нагревательного элемента или намеренно ослабленной части во втором образце не повлечет за собой браковку.

Плавкие предохранители, ТЕРМОВЫКЛЮЧАТЕЛИ, размыкающие механизмы максимального тока, включенные в НАГРЕВАТЕЛЬНОЕ УСТРОЙСТВО, могут использоваться для обеспечения нужной защиты.

Намеренно ослабленная часть — часть, которая не должна сработать при условии неправильного управления, для того чтобы предотвратить нарушение безопасности (в рамках общего стандарта). Такая часть может быть заменяемым компонентом (резистор, конденсатор или плавкий термopредохранитель или часть компонента, который нужно заменить).

Если для одного и того же НАГРЕВАТЕЛЬНОГО УСТРОЙСТВА предусмотрено более чем одно испытание, то эти испытания следует проводить последовательно. Для испытаний 1—3 складки ОДЕЯЛ можно застрочить.

Испытание 1

ОДЕЯЛАМИ, кроме СТОЙКИХ К НЕПРАВИЛЬНОМУ СКЛАДЫВАНИЮ, обеспеченными ТЕРМОСТАТАМИ или ТЕРМОВЫКЛЮЧАТЕЛЯМИ, управляют в УСЛОВИЯХ НОРМАЛЬНОЙ ТЕПЛООТДАЧИ, оговоренной в приложении ЕЕ; ОДЕЯЛО складывают в три слоя шириной 65 мм и длиной 400 мм, как показано на рисунке 104, в самом неудачном месте. Складка перпендикулярна к направлению проводов нагревательных элементов и развернута на концах; верхний слой изоляционного материала имеет размер 300—450 мм и толщину  $d$ , как оговорено в приложении ВВ, и расположен на сложенных ОДЕЯЛАХ в самых неудачных местах.

Для всех ОДЕЯЛ, кроме СТОЙКИХ К НЕПРАВИЛЬНОМУ СКЛАДЫВАНИЮ, проводят испытание с частично покрытым ОДЕЯЛОМ в УСЛОВИЯХ НОРМАЛЬНОЙ ТЕПЛООТДАЧИ, оговоренной в приложении ЕЕ.

Испытание 2

НИЖНИМИ ОДЕЯЛАМИ, кроме СТОЙКИХ К НЕПРАВИЛЬНОМУ СКЛАДЫВАНИЮ, управляют в УСЛОВИЯХ НОРМАЛЬНОЙ ТЕПЛООТДАЧИ, оговоренных в приложении ЕЕ; ОДЕЯЛО складывают в пять слоев, складки шириной 100 мм и длиной 400 мм в самых неудачных местах. Складка перпендикулярна к направлению проводов нагревательного элемента и разложена на концах. Верхний слой изоляционного материала имеет размер 300—450 мм и толщину  $d$ , как оговорено в приложении ВВ, и размещен на сложенном ОДЕЯЛЕ.

НАГРЕВАТЕЛЬНОЕ УСТРОЙСТВО снабжают электрическим напряжением или подводимой мощностью у верхнего предела рамок, оговоренных в данном подпункте.

Испытание 3

ВЕРХНИМИ ОДЕЯЛАМИ, кроме СТОЙКИХ К НЕПРАВИЛЬНОМУ СКЛАДЫВАНИЮ, управляют в УСЛОВИЯХ НОРМАЛЬНОЙ ТЕПЛООТДАЧИ (см. приложение ЕЕ); ОДЕЯЛО складывают в пять слоев, каждая складка имеет ширину 65 мм и длину 400 мм. Складку раскладывают на концах. Позицию и ширину складок выбирают так, чтобы результат получился самый неудачный.



Испытание проводят с ОДЕЯЛОМ, покрытым или непокрытым, в зависимости от того, что более неблагоприятно. Изоляционный материал имеет толщину приблизительно  $0,2d$ , как оговорено в приложении ВВ. Длина равна ширине ОДЕЯЛА, а ширина равна половине длины площади нагрева до того, как были сделаны складки. ОДЕЯЛО раскладывают так, что его длина параллельна его короткому краю в самом неудачном положении так, что складки полностью покрыты.

#### Испытание 4

ОДЕЯЛАМИ, СТОЙКИМИ К НЕПРАВИЛЬНОМУ СКЛАДЫВАНИЮ, и ПОДУШКАМИ управляют так, что образуется самая неудачная двойная складка. Складки параллельны одному из краев гибкой части, позиции складок и их длина выбираются так, чтобы получился самый неудачный результат.

Верхняя поверхность гибкой части не покрыта или покрыта частично слоем изоляционного материала в зависимости от того, что более неблагоприятно. Длина этого покрытия равна длине того края, который параллелен складке, а ширина равна  $1/3$  длины примыкающего конца; изоляционный материал имеет толщину приблизительно  $0,5d$ , как оговорено в приложении ВВ.

ОДЕЯЛО располагают в самой неудачной позиции, полностью покрывают гибкую часть в направлении, параллельном складкам, и частично поперек складок.

Примечание — Способ складывания и покрытия гибкой части показан на рисунке 105.

#### 52.5.102 Максимальная температура поверхности

Температура поверхности НАГРЕВАТЕЛЬНЫХ УСТРОЙСТВ не должна превышать  $42\text{ }^{\circ}\text{C}$  при УСЛОВИИ ЕДИНИЧНОГО НАРУШЕНИЯ.

Соответствие требованиям проверяют при условиях 50.101, испытание повторяют в УСЛОВИЯХ НОРМАЛЬНОЙ ЭКСПЛУАТАЦИИ (см. 42.3), однако верхний предел температуры определен здесь. Учитывают только одно нарушение в данный момент времени, затем достигнутую постоянную температуру поверхности измеряют в каждом из случаев.

#### 52.5.103 Утечка жидкости из наполняемых жидкостью МАТРАЦЕВ

Если НАГРЕВАТЕЛЬНЫЕ УСТРОЙСТВА предназначены для использования под МАТРАЦАМИ, наполняемыми жидкостью, то следует обеспечить средства для того, чтобы в случае утечки жидкости, температура поверхности МАТРАЦЕВ не превышала установленную при УСЛОВИИ ЕДИНИЧНОГО НАРУШЕНИЯ, что оговорено в 52.5.102.

Соответствие требованиям проверяют путем дренажа жидкости из МАТРАЦЕВ и измерением температуры поверхности.

#### 52.5.104 Закупоривание системы циркуляции жидкости

Температура в любой точке контактной поверхности не должна превышать  $42\text{ }^{\circ}\text{C}$  в случае закупоривания системы циркуляции жидкости (см. 52.5.104 в приложении АА).

Соответствие требованиям проверяют в УСЛОВИЯХ НОРМАЛЬНОЙ ТЕПЛООТДАЧИ. Регулятор температуры устанавливают на максимум, пока условия закупоривания системы циркуляции жидкости между нагревателем и НАГРЕВАТЕЛЬНЫМ УСТРОЙСТВОМ не станут постоянными в течение 10 с. Затем закупоривание устраняют и измеряют температуру контактной поверхности прямо над отверстием для входа жидкости.

Данное испытание повторяют через 2 мин.

#### 52.5.105 Размыкание или короткое замыкание сенсоров

НАГРЕВАТЕЛЬНОЕ УСТРОЙСТВО должно выключаться автоматически. Звуковую и визуальную сигнализации приводят в действие в случае повреждения питающих проводов сенсоров температурного контроля или ТЕРМОВЫКЛЮЧАТЕЛЕЙ или если они отсоединены от контрольного устройства.

Соответствие требованиям проверяют осмотром и, если возможно, путем отсоединения сенсоров (по одному за раз).

## Раздел десятый. Требования к конструкции

Применяют пункты и подпункты общего стандарта, за исключением:

### 54 Общие положения

Применяют пункт общего стандарта, за исключением

**\*54.3 Случайное изменение установки органов управления**

Замена

Для НАГРЕВАТЕЛЬНЫХ УСТРОЙСТВ С НИЗКОЙ ТЕПЛОПЕРЕДАЧЕЙ и с регулированием температуры от 38 °С до 41 °С регулятор должен иметь такую конструкцию, чтобы можно было предотвратить произвольное изменение установки температуры (например с помощью блокирующего устройства или дополнительного контролирующего устройства).

*Соответствие требованиям проверяют осмотром.*

**54.101 Фиксация нагревательных элементов и внутренней электропроводки**

Нагревательные элементы и внутренняя проводка должны быть закреплены в предназначенных позициях. Никакая часть нагревательного элемента не должна пересекать другую часть нагревательного элемента.

Фиксации нагревательных элементов или внутренней электропроводки можно достичь с помощью сшивной конструкции (например R/F сварной или клеенной).

Если нагревательный элемент или внутренняя электропроводка, или и то и другое уложены на отдельный слой материала, то последний должен быть прочно прикреплен к оболочке так, чтобы предотвратить внутреннее морщение. Если фиксация нагревательных элементов достигается за счет соединенной конструкции, то НАГРЕВАТЕЛЬНЫЕ УСТРОЙСТВА должны отвечать требованиям 21.102.

Следует избегать пересечения внутренних проводов друг с другом или с нагревательными элементами. Там, где такое пересечение неизбежно, внутреннюю электропроводку дополнительно фиксируют, чтобы предотвратить всякое возможное движение. Следует принять меры против повреждений изоляции между проводниками при НОРМАЛЬНОЙ ЭКСПЛУАТАЦИИ.

*Соответствие требованиям НАГРЕВАТЕЛЬНОГО УСТРОЙСТВА проверяют осмотром и соответствующими испытаниями (см. 54.101.1).*

**54.101.1 Средства для фиксации нагревательных элементов**

Если фиксацию нагревательных элементов достигают за счет швов, то она должна состоять, по крайней мере, из двух отдельных швов между каждыми примыкающими частями нагревательных элементов, так что если один шов разойдется, то между примыкающими частями нагревательных элементов не будет контакта.

Если нагревательные элементы фиксируют с помощью некоторого числа отдельных фиксирующих устройств, то каждое из них прикрепляют к НАГРЕВАТЕЛЬНОМУ УСТРОЙСТВУ приблизительно на расстоянии 20 мм. Расстояние между двумя последовательными фиксирующими устройствами вдоль нагревательного элемента не должно превышать 100 мм. Сами фиксирующие устройства должны быть крепко закреплены.

*Соответствие требованиям проверяют осмотром и следующим испытанием:*

*НАГРЕВАТЕЛЬНЫЕ УСТРОЙСТВА, фиксируемые отдельными фиксирующими приспособлениями, должны быть подвергнуты воздействию силы в 2 Н между двумя последовательными фиксирующими устройствами в самой неудачной точке и в самом неудачном направлении к примыкающей части каждого нагревательного элемента. Во время приложения силы расстояние в каждой точке между двумя примыкающими частями нагревательных элементов должно быть не менее 50 % соответствующего расстояния при отсутствии силы. Силу прикладывают с помощью стандартного испытательного пальца, который показан на рисунке 7 общего стандарта.*

*Отдельные фиксирующие устройства должны быть подвергнуты в течение минуты воздействию тянущей силы в 30 Н, перпендикулярной к поверхности, к которой они прикреплены. Во время испытания фиксирующее устройство не должно отсоединиться.*

**54.102 ОДЕЯЛА, СТОЙКИЕ К НЕПРАВИЛЬНОМУ СКЛАДЫВАНИЮ**

Одеяла должны быть так сконструированы, что неправильное сложение гибкой части маловероятно. Стойкость к неправильному сложению  $q$ , Н/м, подсчитывают по формуле

$$q = F/X \quad (\text{см. рисунок 106}).$$

Стойкость к неправильному сложению не должна быть менее 2,5 Н/м.

*Соответствие требованиям проверяют следующим испытанием:*

*Если жесткое крепление имеется только в части ОДЕЯЛА, то его следует убрать.*

*ОДЕЯЛО приводят в действие при НОМИНАЛЬНОЙ входной мощности и в режиме ДОСТАТОЧНОЙ НАГРЕВАТЕЛЬНОЙ РАЗГРУЗКИ в течение 3 ч, после чего снимают с изоляционного материала и, оставляя еще присоединенным к питанию, располагают на горизонтальной поверхности так, что диагональ гибкой части перпендикулярна к краю поверхности.*

Деревянную доску размером  $1 \times 1$  м и толщиной 20 мм размещают над ОДЕЯЛОМ таким образом, что край доски выравнивается с краем поверхности.

Затем гибкая часть и доска вместе скользят, пока край доски не станет нависать над краем поверхности на расстоянии 300 мм.

Отклонение  $X$  нависающего угла гибкой части ОДЕЯЛА измеряется в метрах, как показано на рисунке 106.

Затем измеряют силу  $F$  в ньютонах, необходимую для того, чтобы переместить нависающий угол к нижней поверхности доски.

Измерение повторяют на других углах, за исключением какого-либо угла, содержащего вход для прибора или шнура.

Стойкость к неправильному сложению  $q$  подсчитывают для каждого из измеренных углов.

#### 54.103 НИЖНИЕ ОДЕЯЛА

НИЖНИЕ ОДЕЯЛА, кроме СТОЙКИХ К НЕПРАВИЛЬНОМУ СКЛАДЫВАНИЮ, должны иметь устройства, препятствующие образованию складок. Эти устройства прикрепляют неподвижно, так что ОДЕЯЛО не может складываться в любом направлении; и они не должны вызывать повреждений ОДЕЯЛА при НОРМАЛЬНОЙ ЭКСПЛУАТАЦИИ. Если для этих целей применены ленты или подобное устройство, то они должны быть расположены так и находиться на таком расстоянии, чтобы ОДЕЯЛО легко и эффективно могло быть прикреплено к наибольшему МАТРАЦУ, для которого оно предусмотрено. Такое устройство не должно содержать шпикек.

Соответствие требованиям проверяют осмотром.

## 56 Компоненты и общая компоновка

Применяют пункт общего стандарта, за исключением:

### 56.3 а) Конструкция соединителей

Дополнить третий абзац:

Это требование должно также распространяться на температурные датчики.

### 56.3 в) Соединения между различными частями ИЗДЕЛИЯ

См. также 58.

Дополнение

Штепсельные вилки, розетки и другие соединительные устройства на гибких шнурах, используемые для непосредственного соединения между различными частями НАГРЕВАТЕЛЬНОГО УСТРОЙСТВА, не должны заменяться на вилки и розетки, не отвечающие IEC 83, или на соединительные элементы и входы для приборов, отвечающие IEC 320, так как такое соединение этих частей с ПИТАЮЩЕЙ СЕТЬЮ может вызвать потерю безопасности.

Соответствие требованиям проверяют осмотром и испытаниями вручную.

Для соединителей, предназначенных для присоединения шлангов для жидкости, должны быть средства для предотвращения нечаянного отключения шлангов от управляющего устройства, наполняемого жидкостью МАТРАЦА или другого НАГРЕВАТЕЛЬНОГО УСТРОЙСТВА, которое питается горячей водой.

Соответствие требованиям проверяют осмотром и с помощью силы в 50 Н, приложенной в наименее благоприятном направлении.

### 56.6 Устройства для регулирования температуры и для защиты от перегрузки

#### \*56.6 а) Применение

Замена

Каждый температурный датчик, присоединенный непосредственно к ПАЦИЕНТУ, можно использовать для контроля за нагреванием, но такие датчики не должны быть использованы для регулирования максимальной температуры НАГРЕВАТЕЛЬНОГО УСТРОЙСТВА. Измерения проводят с помощью датчика или датчиков, зафиксированных надежно на НАГРЕВАТЕЛЬНОМ УСТРОЙСТВЕ или ИЗДЕЛИИ.

В дополнение к ТЕРМОРЕГУЛЯТОРУ в наличии должно быть дополнительное устройство безопасности, установленное для работы так, что температура поверхности НАГРЕВАТЕЛЬНОГО УСТРОЙСТВА не должна превышать  $42\text{ }^{\circ}\text{C}$  (см. также 52.5.102).

Исключения

См. приложение ВВ, перечисление а).

Дополнительным устройством безопасности должны быть:

- 1) либо ТЕРМОВЫКЛЮЧАТЕЛЬ С САМОВОЗВРАТОМ;
- 2) либо ТЕРМОВЫКЛЮЧАТЕЛИ без самовозврата.

Эффективность работы дополнительного устройства безопасности не должна зависеть от изменения или ошибочно заданного условия для ТЕРМОРЕГУЛЯТОРА и связанной с ним системы.

*Соответствие требованиям проверяют осмотром согласно условиям подпункта 50.101 и следующим испытанием:*

*Тепловое устройство безопасности может быть испытано отдельно от ИЗДЕЛИЯ.*

*ТЕРМОВЫКЛЮЧАТЕЛИ и ВЫКЛЮЧАТЕЛИ МАКСИМАЛЬНОГО ТОКА проверяют, когда ИЗДЕЛИЕ работает в режиме, описанном в разделе 9 общего стандарта.*

*ТЕРМОВЫКЛЮЧАТЕЛИ без самовозврата или устройства переключения ТЕРМОВЫКЛЮЧАТЕЛЕЙ С САМОВОЗВРАТОМ должны отработать 10 раз.*

*ТЕРМОВЫКЛЮЧАТЕЛИ С САМОВОЗВРАТОМ и ВЫКЛЮЧАТЕЛИ МАКСИМАЛЬНОГО ТОКА должны отработать 200 раз.*

## 57 СЕТЕВЫЕ ЧАСТИ, компоненты и монтаж

Применяют пункт общего стандарта, за исключением:

### \*57.1 Отделение от ПИТАЮЩЕЙ СЕТИ

h) Дополнение

Если отделения от ПИТАЮЩЕЙ СЕТИ достигают без помощи выключателя, то в наличии должны быть средства индикации прерывания сетевого питания.

Там, где разъединение какой-либо части ИЗДЕЛИЯ без применения инструментов может вызвать неправильное срабатывание или аварийный режим, должны быть обеспечены средства для четкого определения того, что ИЗДЕЛИЕ не может работать при НОРМАЛЬНОЙ ЭКСПЛУАТАЦИИ.

*Примечание* — Любое соединительное устройство, которое можно отсоединить, не рассматривают как обеспечивающее четкую индикацию.

*Соответствие требованиям проверяют осмотром и прерыванием какой-либо соединительной части (без применения инструментов).*

## 59 Конструкция и монтаж

Применяют пункт общего стандарта, за исключением:

### 59.2 Изоляция

Применяют подпункт общего стандарта, за исключением:

Дополнение

59.2.101 Механическая и термическая стойкость к повреждению мягких частей НАГРЕВАТЕЛЬНЫХ УСТРОЙСТВ

Для частей ОГРАЖДЕНИЯ и других внешних изоляционных частей, износ которых может повлиять на безопасность ИЗДЕЛИЯ, проводят испытания вдавливанием шарика и «пробой на искру»:

*От ограждения отрезают шесть образцов размером 100 × 200 мм так, чтобы два образца не содержали одну и ту же нить основы или нить утка. Если это невозможно, то образцы выбирают так, что одни и те же нити не встречаются более чем в двух образцах. Все куски нагревательного элемента и обрезки удаляют из образцов.*

*Прибор для испытания, как это показано на рисунке 107, имеет два медных электрода диаметром 3 мм, которые поддерживаются медными опорами, смонтированными в базовую плиту изоляционного материала так, что их оси отцентрированы. Базовая плита также поддерживается платформой изоляционного материала, имеющей размеры 100 × 100 мм и расположенной по центру между медными опорами. Следует учесть высоту присоединяемой платформы.*

*Один из электродов фиксируется на своем месте, а другой закрепляется подвижно, чтобы можно было установить образец. Конец зафиксированного электрода срезан под углом 45° к оси электрода. Электрод расположен так, что наиболее удаленная от медной опоры точка находится на расстоянии 3 мм от центра платформы. Подвижный электрод имеет конец под прямым углом к основной оси.*

*Нижнее звено рамки из твердой древесины, как показано на детали В рисунка 107б, помещен на регулирующую платформу.*

Прибор для испытания и верхнее звено рамки помещают в нагреваемую камеру с дверцей и смотровым окном, воздух циркулирует с помощью естественной конвекции.

Расположенные в печи электроды подключают последовательно с регулируемым неиндуктивным резистором к источнику питания, имеющему синусоидальное выходное напряжение с номинальным значением 10 кВт и такой характеристикой, чтобы выходное напряжение не снижалось более чем на 100 В во время протекания тока 1 мА.

Температуру нагреваемой камеры повышают до  $(65 \pm 2)$  °С. Затем электроды замыкают накоротко, резистор настраивают так, чтобы протекал ток 1 мА. Затем питание отсоединяют, в камеру помещают шесть образцов и указанную температуру поддерживают в камере в течение 3 ч.

Не вынимая прибора из камеры, подвижный электрод удаляют, а образец надвигают на постоянный электрод так, чтобы последний лежал ровно посередине одного из «карманов», вмещающих нагревательный элемент, причем конец образца находится приблизительно на одном уровне с кромкой устанавливаемой платформы. Подвижный электрод ввинчивают в «карман» и закрепляют так, чтобы расстояние между электродами составляло  $(6,0 \times 0,1)$  мм. Затем образец выглаживают, причем следует обращать внимание, чтобы материал не сдвинулся в петлю или не зацепился между электродами. Верхнюю рамку, как показано на рисунке 1076, деталь С — верхняя часть рамки, устанавливают на своем месте. Дверцы камеры закрывают и выдерживают 5 мин в стабильных условиях. Затем подключают питание, и в течение 2 мин искры могут проходить между электродами. Если образец загорится, то регистрируют время в секундах с момента включения до момента, когда пламя достигнет краев рамки. Загорание волосков на поверхности длительностью не более 3 с не учитывают. Если образец не загорается, принимают время 120 с. Затем образец вынимают и размещают между электродами с другой поверхностью, обращенной вверх, и таким образом подвергают испытанию противоположный край. Затем вышеупомянутое испытание повторяют на других пяти образцах.

Если какой-либо из результатов менее 30 с, то испытания повторяют на втором комплекте из шести образцов. В этом случае ни один образец не должен иметь результат менее 30 с.

Затем вычисляют среднее арифметическое результатов 12 отсчетов. Не учитывают все результаты, отличающиеся от среднего более чем на 30 с, и, в случае необходимости, вычисляют среднее значение остатка. Среднее значение должно быть не менее 80 с.

Дополнение

#### 59.101 Нагреваемые области

Части поверхности НАГРЕВАТЕЛЬНОГО УСТРОЙСТВА, расположенные между отдельно контролируемыми частями, в которых отсутствуют нагревательные элементы и которые выходят за рамки требований 50.101, не должны иметь длину более 20 мм. Их общая площадь, в пропорции к общей внутри внешней границы площади нагревания, не должна превышать:

- 2% — для НАГРЕВАТЕЛЬНЫХ УСТРОЙСТВ, самая длинная сторона которых не превышает 700 мм;
- 10% — для НАГРЕВАТЕЛЬНЫХ УСТРОЙСТВ, самая длинная сторона которых больше 700 мм.

НАГРЕВАТЕЛЬНЫЕ УСТРОЙСТВА, самая длинная сторона которых не превышает 700 мм, не должны иметь ненагреваемый край вокруг площади или площадей нагревания.

Соответствие требованиям проверяют осмотром.

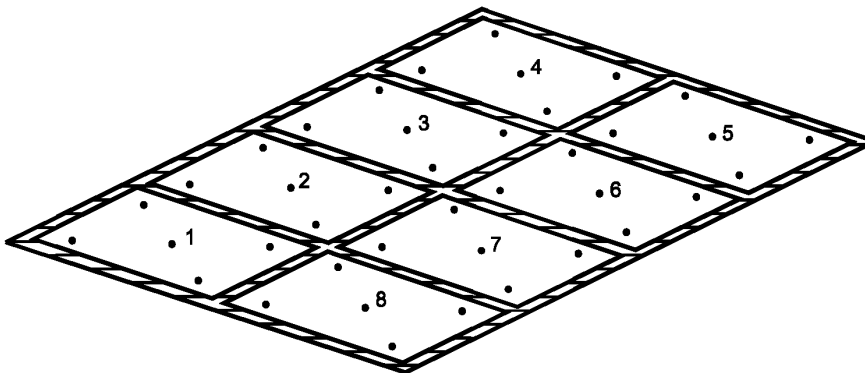
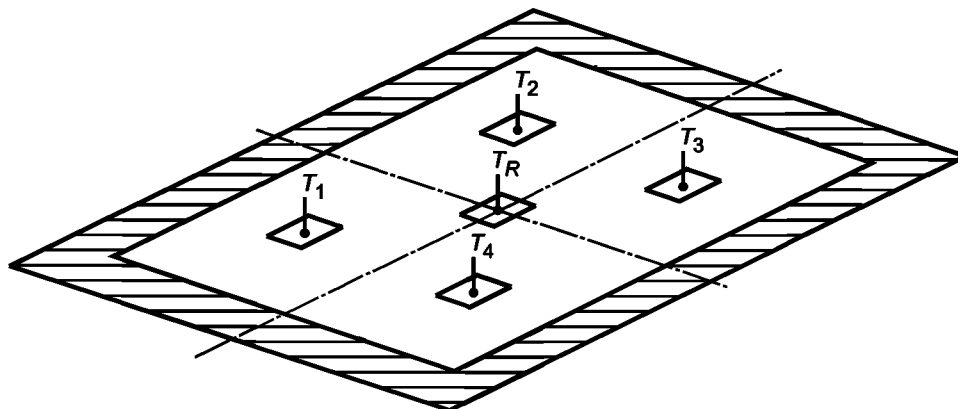


Рисунок 101а — Размещение температурных датчиков на контактной поверхности площади нагревания НАГРЕВАТЕЛЬНОГО УСТРОЙСТВА (см. 2.12.101, 50.101 и 50.105)

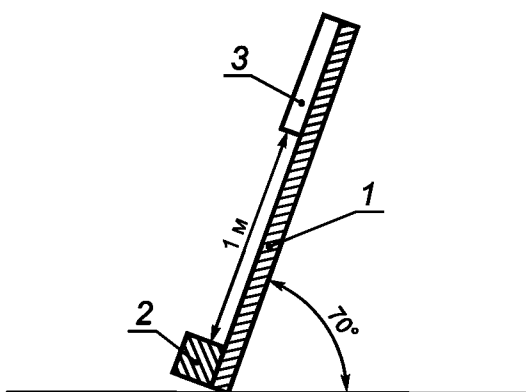


Некоторые НАГРЕВАТЕЛЬНЫЕ УСТРОЙСТВА могут иметь нагревательные области, показанные на рисунках, как:  
 $T_R$  — ТЕМПЕРАТУРА КОНТАКТНОЙ ПОВЕРХНОСТИ (контрольная точка контактной поверхности)



Рисунок 1016 — Пример размещения температурных датчиков

Рисунок 101 — Размещение температурных датчиков на контактной поверхности НАГРЕВАТЕЛЬНОГО УСТРОЙСТВА



1 — гладкая наклонная плоскость; 2 — упорная колодка;  
 3 — испытываемая ПОДУШКА

Рисунок 102 — Наклонная поверхность испытания ПОДУШЕК на удар (см. 21.101)

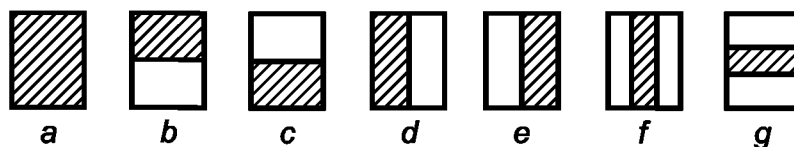


Рисунок 103 — Режим «частичное покрытие» (см. 42.3.101)

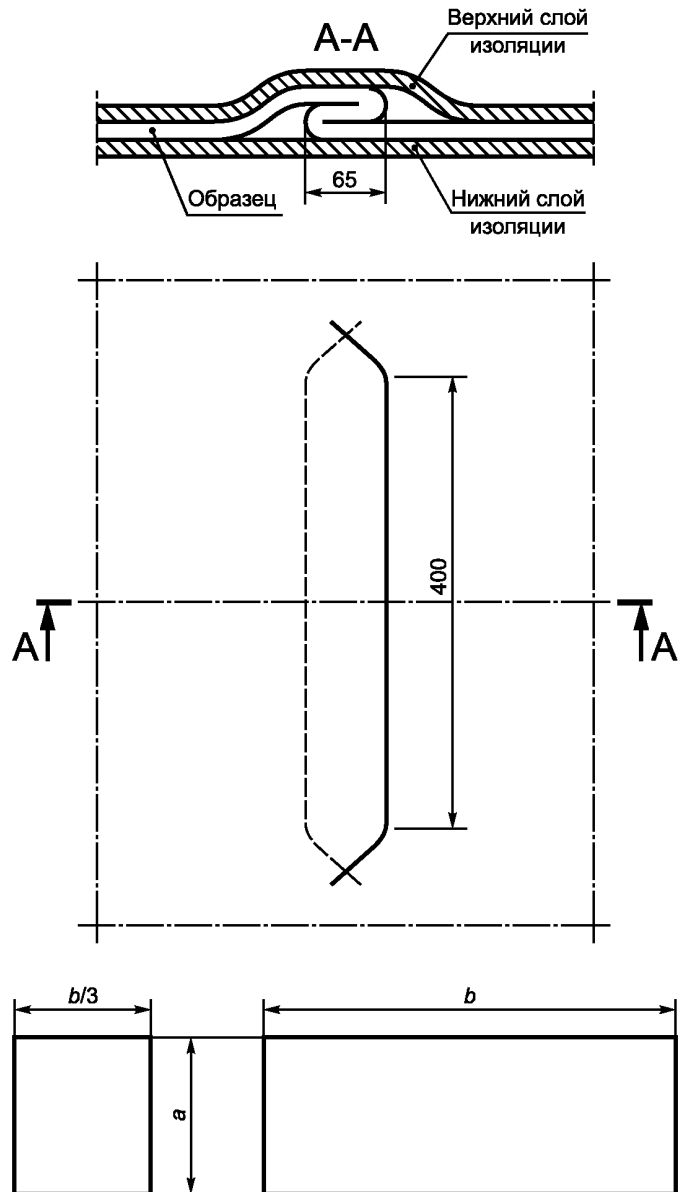


Рисунок 104 — Способ складывания ОДЕЯЛ  
(см. 1, 52.5.101)

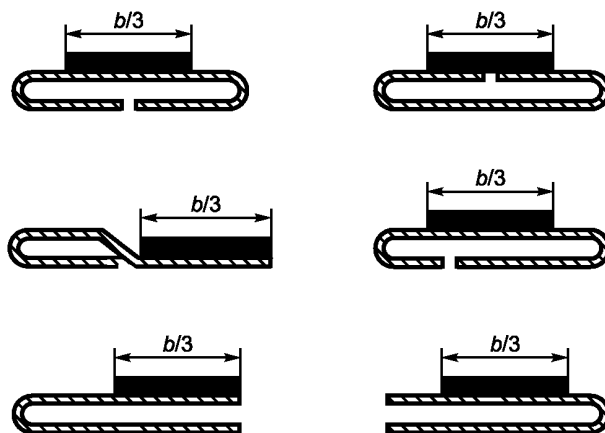


Рисунок 105 — Примеры складывания

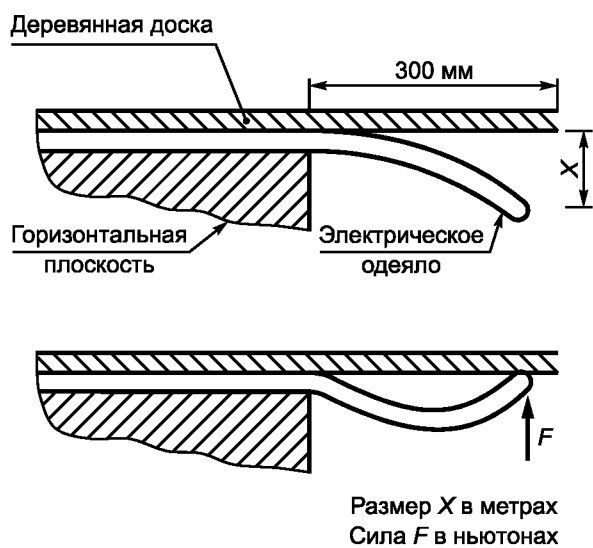


Рисунок 106 — Размещение ОДЕЯЛ для испытания на стойкость к неправильному складыванию (см. 54.102)

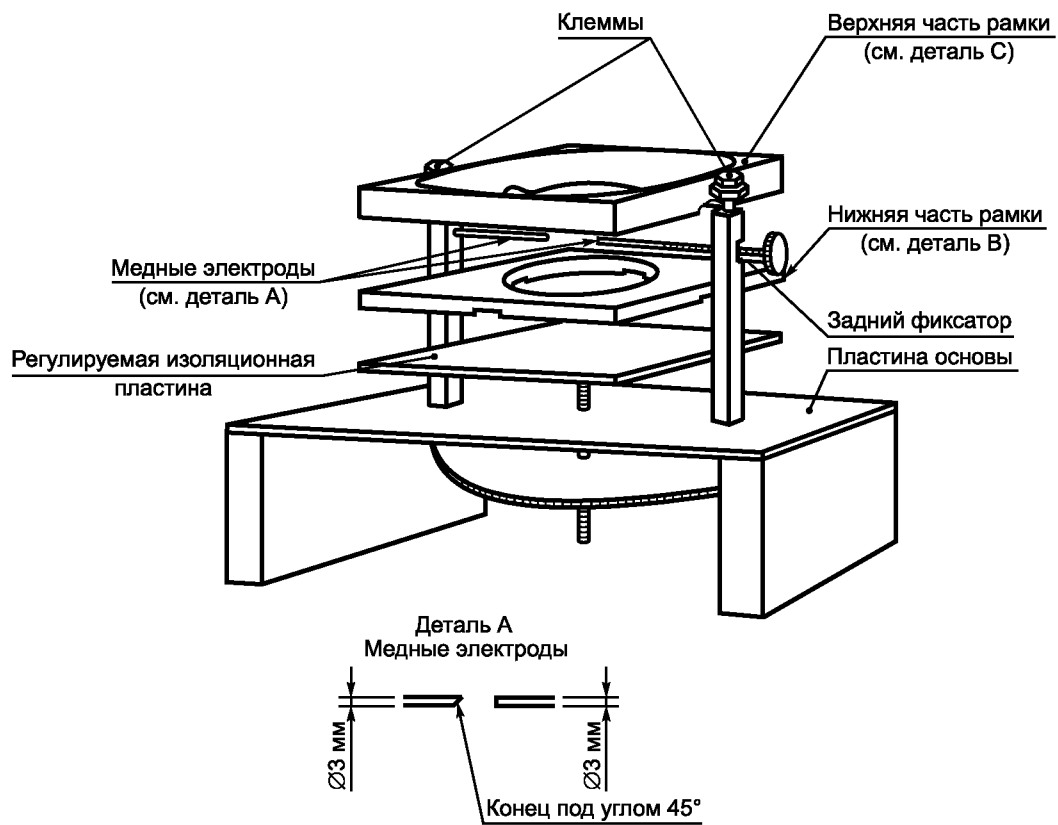
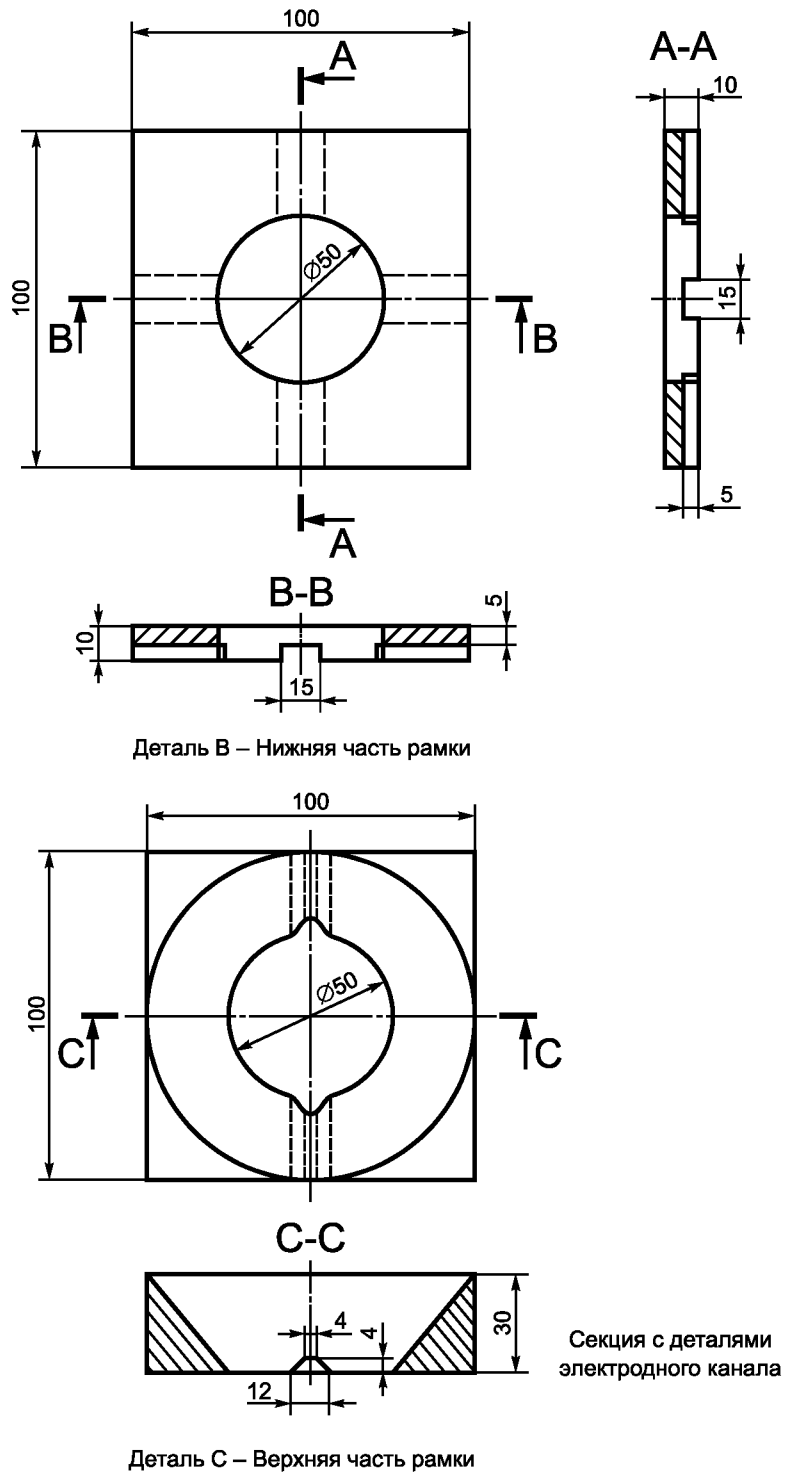


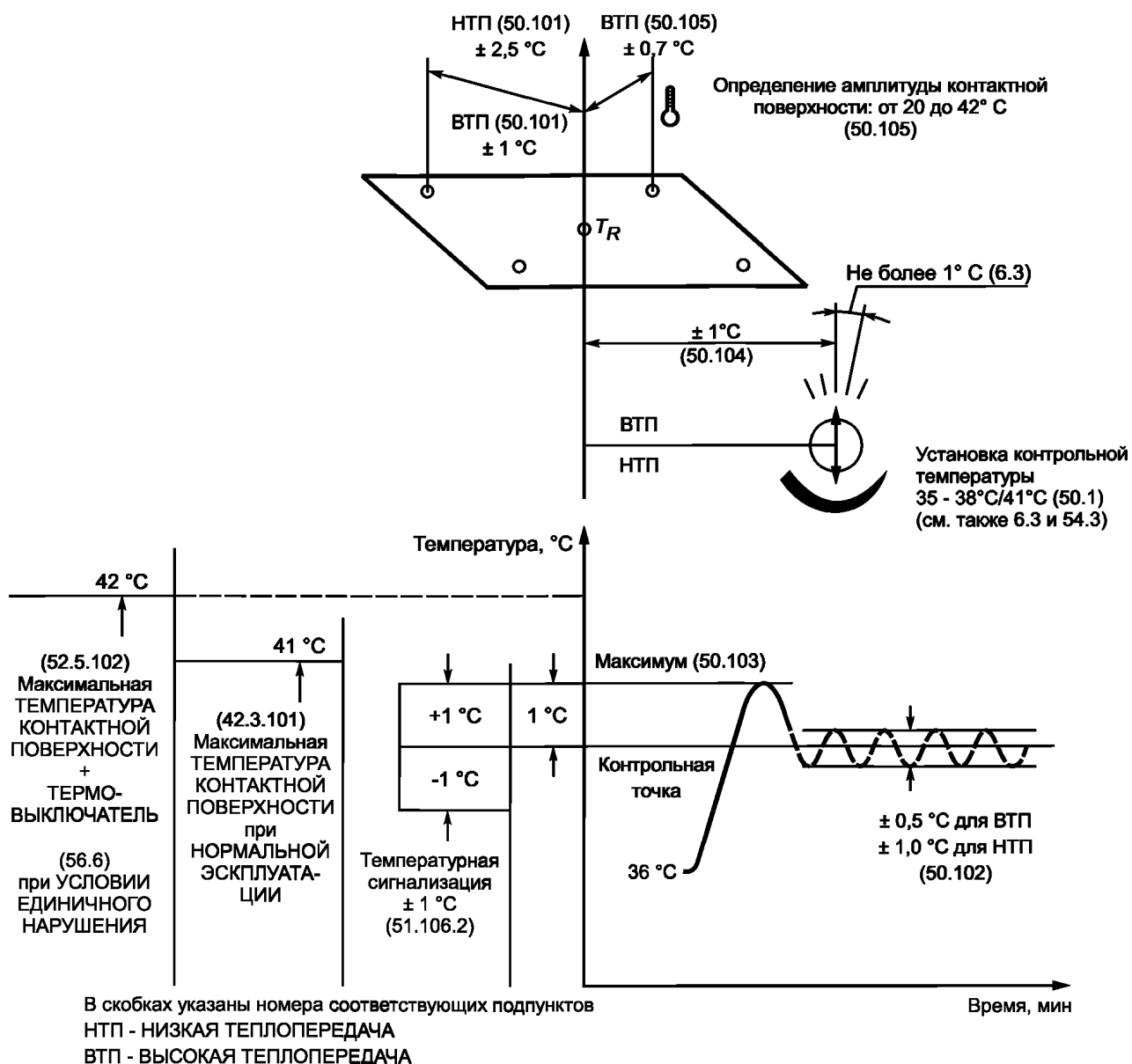
Рисунок 107а — Аппарат для испытания «на искру»





Масса = 100 г. По мере необходимости, высоту можно уменьшить, а массу увеличить так, чтобы пробег сопротивления электродов не был коротким

Рисунок 1076 — Деталь аппарата для испытания «на искру»



Требования	НИЗКАЯ ТЕПЛОПЕРЕДАЧА	ВЫСОКАЯ ТЕПЛОПЕРЕДАЧА
Показания температуры КОНТАКТНОЙ ПОВЕРХНОСТИ	—	51.106.1
Температурная сигнализация	—	51.106.2
Контрольные значения	—	54.3
Сигнализация повреждений в сети	—	51.101
Сигнализация чрезмерной температуры (ТЕРМОВЫКЛЮЧАТЕЛЬ)	51.102	51.102
Максимальная температура КОНТАКТНОЙ ПОВЕРХНОСТИ 42 °C	52.5.102	52.5.102

Рисунок 108 — Иллюстрации основных требований настоящего стандарта

**Приложение L**  
**(справочное)**

**Публикации, упомянутые в настоящем стандарте**

**Дополнение**

ГОСТ 30324.0—95 (МЭК 60601-1—88) Изделия медицинские электрические. Часть 1. Общие требования безопасности

ГОСТ 30324.0.2—95 (МЭК 60601-1-2—93) Изделия медицинские электрические. Часть 1. Общие требования безопасности. 2. Электромагнитная совместимость. Требования и методы испытаний

ГОСТ IEC 60601-1-1—2011 Изделия медицинские электрические. Часть 1-1. Общие требования безопасности. Требования безопасности к медицинским электрическим системам

ISO 2439:1980 Polymeric materials, cellular flexible — Determination of hardness (indentation technique) (Материалы полимерные ячеистые эластичные. Определение твердости методом вдавливания)

ISO 3743-2:1994 Acoustics — Determination of sound power levels of noise sources using sound pressure — Engineering methods for small, movable sources in reverberant fields — Part 2: Methods for special reverberation test rooms (Акустика. Определение уровней акустической мощности источников шума при помощи звукового давления. Способы конструирования для небольших подвижно закрепленных источников рефлексорных полей. Часть 2. Способы конструирования специальных реверберационных испытательных камер)

IEC 83:1975 Plugs and socket-outlets for domestic and similar general. Standards (Штепсели и розетки бытового и аналогичного назначения. Стандарты)

IEC 384-14:1993 Fixed capacitors for use in electronic equipment — Part 14: Sectional specification: Fixed capacitors for electromagnetic interference suppression and connection to the supply mains (Конденсаторы постоянной емкости для использования в электронной аппаратуре. Часть 14. Групповые технические условия: конденсаторы постоянной емкости для подавления помех и соединения с источником питания)

IEC 967:1988 Safety of electrically heated blankets, pads and similar flexible heating appliances for household use (Безопасность электронагревательных одеял, подушек и подобных эластичных нагревательных приборов бытового назначения)

IEC 1000-4-6:1996 Electromagnetic compatibility (EMC) — Part 4: Testing and measurement techniques — Section 6: Immunity to conducted disturbances, induced by radio-frequency fields (Электромагнитная совместимость. Часть 4. Испытание и техника измерений. 6. Невосприимчивость к конструктивным помехам, вызванным высокочастотными радиополями)

**Приложение АА  
(справочное)**

**Обоснования к отдельным подпунктам**

**1.1 Область распространения**

Больничные палаты могут быть как для взрослых, так и для детей. Использование в частных лечебницах следует ограничить применением для беспомощных ПАЦИЕНТОВ, страдающих от неконтролируемого тепла.

**1.101 Исключенные ИЗДЕЛИЯ**

ОДЕЯЛА предварительного нагрева не исключены из настоящего стандарта, потому что считается, что штат больницы иногда продолжает (либо специально, либо случайно) применять на кровати ОДЕЯЛО предварительного нагрева даже после того, как ПАЦИЕНТ помещен в кровать. Так как нет гарантии, что ОДЕЯЛА предварительного нагрева всегда будут убираться до того, как ПАЦИЕНТ положен в кровать, для них является обязательным выполнение требований настоящего стандарта, чтобы избежать возможных опасностей.

**6.1 bb) Температурные датчики**

Маркировка температурных датчиков должна отвечать цели применения. Допускается некоторые датчики использовать для контроля за мощностью нагревателя, тогда как другие можно применять только для индикации.

**6.8.2 d) Очистка, дезинфекция и стерилизация частей, имеющих контакт с ПАЦИЕНТОМ.**

Изготовители должны принимать во внимание всемирно признаваемый «Справочник лаборатории по биологической безопасности», опубликованный в 1984 г. Всемирной организацией здравоохранения в Женеве, который содержит информацию об обеззараживающих средствах и их применении, растворителях и их характеристиках, потенциальных приспособлениях, кроме того, существуют национальные руководства, содержащие информацию о всех вышеупомянутых сферах.

Если изготовитель заявляет о возможности стерилизации ИЗДЕЛИЯ, то оно должно выдержать стерилизацию при каждом из температурных условий, данных в таблице АА.

**Т а б л и ц а АА — Температура и время стерилизации**

Номинальная температура стерилизации, °С	Температура стерилизации, °С	Манометрическое давление, кПа	Минимальная продолжительность выдерживания, мин
136,0	134—138	225	3
127,5	126—129	150	10
122,5	121—124	115	15
116,5	115—118	75	30

**П р и м е ч а н и е** — Очистка и обеззараживание необходимы для предохранения резервуаров, если устанавливается, ремонтируется или заменяется НАГРЕВАТЕЛЬНОЕ УСТРОЙСТВО или любое приспособление. Изготовитель должен обеспечить протокол испытаний о проведении данной работы.

**17 aa) Разделение частей и цепей**

Из-за соображений безопасности требование, что НАГРЕВАТЕЛЬНЫЕ УСТРОЙСТВА питаются энергией посредством разделительного трансформатора, не должно рассматриваться как определение, что второй источник должен быть под низким напряжением. Причины необходимости такого трансформатора следующие:

- большая площадь многих НАГРЕВАТЕЛЬНЫХ УСТРОЙСТВ и, следовательно, потенциально большая конденсаторная связь могли бы привести к опасному ТОКУ УТЕЧКИ, если бы ПАЦИЕНТ был заземлен каким-либо образом;

- меньшая опасность того, что НАГРЕВАТЕЛЬНОЕ УСТРОЙСТВО будет повреждено каркасом кровати;

- меньшая опасность того, что НАГРЕВАТЕЛЬНОЕ УСТРОЙСТВО будет проколото острым предметом.

Поэтому в настоящем стандарте электрическое сопротивление циркуляции жидкости не обеспечивает электрическую изоляцию.

**19.2 а) УСЛОВИЯ ЕДИНИЧНОГО НАРУШЕНИЯ**

Следует отметить, что данное требование исключает зависимость безопасности от использования подходящего изоляционного масла в качестве циркулирующей жидкости. Данное условие было сочтено необходимым из-за того, что не существует такого способа, с помощью которого изготовитель может доказать, что используемое масло не будет загрязнено или полностью заменено водой или другой проводящей жидкостью.

Требования к защите от последствий, которые могут вызвать изделия хирургической диатермии для НАГРЕВАТЕЛЬНОГО УСТРОЙСТВА, находятся в процессе рассмотрения и базируются на стандарте IEC 1000-4-6.

**42.3.101 РАБОЧИЕ ЧАСТИ и**

**56.6 а) Применение устройств для регулирования температуры и для защиты от перегрузки**

Были зафиксированы случаи, когда НАГРЕВАТЕЛЬНЫЕ УСТРОЙСТВА, используемые на операционных столах, вызывали ожоги.

ПАЦИЕНТ получал значительное повреждение кожного покрова при использовании НАГРЕВАТЕЛЬНЫХ УСТРОЙСТВ с температурой поверхности 42 °С в течение одного или более часа. Площадь ишемии развивалась и прогрессировала вплоть до полного омертвления кожи в местах с максимальным давлением над выступом кожного покрытия.

Давление в кожной области под ПАЦИЕНТОМ привело к сужению кровеносных сосудов, к снижению кровообращения и теплопередачи. Тепло, прилагаемое к такому месту кожного покрова, может вызвать повышение температуры кожной поверхности, но препятствует прониканию тепла в тело.

Очень часто бывает непонятно, являются ли эти повреждения действительно ожогами или это просто места омертвления вследствие давления, или и то и другое. Твердая неровная поверхность предрасполагает к омертвлению из-за давления, результатом может стать повреждение, которое продлит пребывание ПАЦИЕНТА в больнице и усилит его дискомфорт. Также непонятно, почему раны вызывают систематические приступы бактериальной инвазии. ПАЦИЕНТ рискует своим здоровьем. Следует отметить, что при температуре в 43 °С белок разрушается.

Однако невозможно определить предельные температурные значения, которые предотвратят повреждение, если тепло поступает к местам с повышенным давлением. Нужна особая осторожность в обращении с НАГРЕВАТЕЛЬНЫМИ УСТРОЙСТВАМИ с температурой поверхности даже ниже разрешенного максимального значения в 41 °С, определенного для НОРМАЛЬНОЙ ЭКСПЛУАТАЦИИ, и в 42 °С при УСЛОВИИ ЕДИНИЧНОГО НАРУШЕНИЯ.

#### 44.6 Проникание жидкостей

В настоящем стандарте не рассматривается применение НАГРЕВАТЕЛЬНЫХ УСТРОЙСТВ и связанных с ними контролируемых устройств, предназначенных для использования в чрезвычайных ситуациях вне помещения (см. 1.101). Однако следует отметить, что такие НАГРЕВАТЕЛЬНЫЕ УСТРОЙСТВА должны быть защищены от разбрызгивания и должны иметь соответствующую маркировку.

#### 46.101 Предотвращение неправильного соединения частей

Были зафиксированы случаи ожогов от нагреваемых ПОДУШЕК, которые применялись без соответствующих водяных МАТРАЦЕВ, ОПРЕДЕЛЕННЫХ ИЗГОТОВИТЕЛЕМ. Чтобы избежать возможность неправильного использования, НАГРЕВАТЕЛЬНОЕ УСТРОЙСТВО должно быть сконструировано таким образом, что нагреватель не будет работать, если части НАГРЕВАТЕЛЬНОГО УСТРОЙСТВА не установлены как следует.

Маркировка или информация в инструкциях по применению считается недостаточной. Из опыта по применению МЕДИЦИНСКИХ ЭЛЕКТРИЧЕСКИХ ИЗДЕЛИЙ можно заключить, что конструкция НАГРЕВАТЕЛЬНЫХ УСТРОЙСТВ должна быть безопасной.

Температурные датчики представляют собой съемную часть конструкции НАГРЕВАТЕЛЬНОГО УСТРОЙСТВА, их можно использовать для того, чтобы присоединить нагревательную систему, тогда как другие могут только визуально обозначать температуру. Потеря безопасности может стать следствием замены или установки таких датчиков. Например, если у ПАЦИЕНТА лихорадка, то следует уменьшить нагревание.

#### 49 Прерывание электропитания

Дополнение к 49.2 настоящего стандарта должно показать ОПЕРАТОРУ, что НАГРЕВАТЕЛЬНОЕ УСТРОЙСТВО нужно переключить на правильное управление.

#### 51.106.2 а) Различная сигнализация ТЕМПЕРАТУРЫ КОНТАКТНОЙ ПОВЕРХНОСТИ

Основная температура тела ребенка должна прямо соответствовать ТЕМПЕРАТУРЕ КОНТАКТНОЙ ПОВЕРХНОСТИ НАГРЕВАТЕЛЬНОГО УСТРОЙСТВА с ВЫСОКОЙ ТЕПЛООТДАЧЕЙ. Таким образом, понижение ТЕМПЕРАТУРЫ КОНТАКТНОЙ ПОВЕРХНОСТИ более чем на 1 °С повлечет за собой падение температуры тела ПАЦИЕНТА почти на столько же. Система терморегуляции ПАЦИЕНТА отреагирует на это влияние путем передачи некоторого потока крови от периферийных конечностей к центру, с последующим понижением температуры рук и ног. Затем ПАЦИЕНТ впадает в состояние гипотермии.

Наоборот, повышение ТЕМПЕРАТУРЫ КОНТАКТНОЙ ПОВЕРХНОСТИ более чем на 1 °С может вызвать гипертермию, сравнимую с лихорадкой. ПАЦИЕНТ отреагирует на это выделением пота, ускорением процесса обмена веществ, учащением пульса и т. д. Для медицинского персонала это необязательно свидетельствует о том, что данное изменение есть результат клинического состояния ПАЦИЕНТА или что оно вызвано НАГРЕВАТЕЛЬНЫМ УСТРОЙСТВОМ.

И та, и другая ситуации вызовут у ПАЦИЕНТА экстремальный стресс, поэтому такие НАГРЕВАТЕЛЬНЫЕ УСТРОЙСТВА должны иметь сигнализацию, способную определить, отличается ли ТЕМПЕРАТУРА КОНТАКТНОЙ ПОВЕРХНОСТИ от установленной более чем на  $\pm 1$  °С.

Клинические обследования предполагают, что ректальные температуры между 36 °С и 38 °С и есть наиболее приемлемые колебания между гипотермией и гипертермией. Поэтому, если 37 °С считают нормальной ректальной температурой и если она отличается от этого значения на  $\pm 1$  °С, необходима сигнализация. Так как основная температура должна соответствовать ТЕМПЕРАТУРЕ КОНТАКТНОЙ ПОВЕРХНОСТИ НАГРЕВАТЕЛЬНОГО УСТРОЙСТВА с НИЗКОЙ ТЕПЛОПЕРЕДАЧЕЙ, такая сигнализация должна сработать, когда ТЕМПЕРАТУРА КОНТАКТНОЙ ПОВЕРХНОСТИ отличается от установленной температуры более чем на  $\pm 1$  °С.

52.5.101 Данные требования дополнительно включают потери безопасности, которые могут быть вызваны повреждением при складывании НАГРЕВАТЕЛЬНОГО УСТРОЙСТВА.

52.5.104 Блокировка системы циркуляции жидкости

В системах циркуляции жидкости могут возникать чрезмерные температуры, если поток временно заблокирован и затем восстановлен. Было выбрано два примера закупоривания блокировки. 10-секундное закупоривание стимулирует короткую блокировку, которая, в свою очередь, может стать причиной повышения температуры жидкости в нагревательном приборе из-за недостаточного охлаждающего эффекта жидкости, возвращающейся к нагревательному прибору. Двух секунд должно хватить для определения, может ли температурный контроль нагревательного прибора предотвратить повышение температуры жидкости, когда нет потока жидкости и когда у нагревательного элемента есть время, чтобы значительно повысить температуру жидкости.

54.3 Случайное изменение установки органов управления

Принимая во внимание тот факт, что основная температура тела ПАЦИЕНТА должна прямо соответствовать ТЕМПЕРАТУРЕ КОНТАКТНОЙ ПОВЕРХНОСТИ НАГРЕВАТЕЛЬНОГО ЭЛЕМЕНТА с ВЫСОКОЙ ТЕПЛОПЕРЕДАЧЕЙ, контрольные установки температуры ниже 35 °С вызовут у ПАЦИЕНТА гипотермию, а установки выше 38 °С гипертермию. Таким образом, непреднамеренное изменение контрольной установки в одну или другую сторону следует предотвратить с помощью конструкции или специальной защиты.

56.6 а) Применение устройства для регулирования температуры и для защиты от перегрузки

Логическое обоснование данного подпункта можно найти в 42.3.

57.1 h) Отделение ИЗДЕЛИЯ от ПИТАЮЩЕЙ СЕТИ

Отсоединение ПИТАЮЩЕЙ СЕТИ может понадобиться для отключения сигнализационной системы, так как ИЗДЕЛИЕ, в котором применяют только соответствующее устройство штепсельной вилки как средства отсоединения от ПИТАЮЩЕЙ СЕТИ, может вызвать нежелательное срабатывание сигнализации, показывающей повреждение ПИТАЮЩЕЙ СЕТИ или низкую температуру, если ИЗДЕЛИЕ соединено с ПИТАЮЩЕЙ СЕТЬЮ, но не используется.

Приложение DD

Различия между ОДЕЯЛАМИ с НИЗКОЙ и ВЫСОКОЙ ТЕПЛОТДАЧЕЙ

Измерения, сделанные на данных ИЗДЕЛИЯХ при условии примера в приложении СС, привели к следующим результатам:

- на изолированном МАТРАЦЕ с НИЗКОЙ ТЕПЛОТДАЧЕЙ был зафиксирован рост температуры меньше чем на 1 °С;
- на МАТРАЦЕ с ВЫСОКОЙ ТЕПЛОТДАЧЕЙ при использовании педиатрического матраца, наполненного гелем, был зафиксирован рост температуры приблизительно на 2 °С, что равно теплопередаче в 115 Вт/м<sup>2</sup>.

Обоснование для исключений содержится в приложении СС.

На операционных столах НАГРЕВАТЕЛЬНОЕ УСТРОЙСТВО обычно используют в холодном состоянии (от 20 °С до 22 °С), поэтому необходимо повышенное подводимое тепло.

Если при НОРМАЛЬНОЙ ЭКСПЛУАТАЦИИ или при УСЛОВИИ ЕДИНИЧНОГО НАРУШЕНИЯ ограничить максимальную температуру поверхности, то ПАЦИЕНТУ не грозит никакая-либо существенная опасность.

Приложение ВВ  
(обязательное)

Описание изоляционного материала

а) Изоляционный материал имеет следующую структуру:

- полиуретан с открытыми ячейками;
- число ячеек 18—20 на см;
- плотность:  $30 \text{ кг/м}^3 + 10 \%$ ;
- твердость 120 N — 170 N при 40 %-ном надавливании, измеренном в соответствии с ISO 2439.

Для определения толщины листов изоляционного материала источник тепла с равномерным распределением тепла размером  $1 \times 1 \text{ м}$  и мощностью  $(100 \pm 2) \text{ Вт}$  помещают по центру между слоями изоляционного материала. Оксидированную медную пластину размером  $65 \times 65 \times 0,5 \text{ мм}$ , к которой крепят термопару с тонкой нитью, помещают в центре верхней поверхности источника тепла.

Минимальный размер изоляционного материала:  $1,2 \times 1,2 \text{ м}$ .

б) Проведение испытаний

Источник нагревания присоединяют к питанию и измеряют превышение температуры:

- $(25 \pm 1) \text{ }^\circ\text{C}$  — для  $0,2d$ ;
- $(47,5 \pm 1) \text{ }^\circ\text{C}$  — для  $0,5d$ ;
- $(60 \pm 2) \text{ }^\circ\text{C}$  — для  $d$ .

П р и м е ч а н и е — Связь между  $0,2d$ ,  $0,5d$  и  $d$  достаточно приближительна.

в) Толщина материала

Минимальная толщина изоляционного материала под источником тепла равна  $2d$ .

П р и м е ч а н и я

- 1 Значение  $d$  приблизительно равно 36 мм.
- 2 Источник тепла может состоять из электропроводного материала (листа) или из двух хлопчатобумажных листов, между которыми равномерно укладывают нагревательный провод так, чтобы расстояние между двумя соседними участками провода не превышало 20 мм.
- 3 Если требуется незначительное регулирование тепловыделения, то этого можно достичь путем добавления нескольких листов подходящего текстильного материала.
- 4 К верхней поверхности изоляционного материала не прилагают никакую дополнительную нагрузку.

Приложение СС  
(обязательное)

**Методика определения, обеспечивает ли НАГРЕВАТЕЛЬНОЕ УСТРОЙСТВО ВЫСОКУЮ или НИЗКУЮ ТЕПЛОТДАЧУ от источника нагрева к КОНТАКТНОЙ ПОВЕРХНОСТИ (к ПАЦИЕНТУ)**

По данной методике изучают рост температуры после часа выдерживания в пластиковом мешке с водой как индикаторе теплоотдачи от НАГРЕВАТЕЛЬНОГО УСТРОЙСТВА к ПАЦИЕНТУ.

- а) Установить окружающую температуру  $(24 \pm 1)^\circ\text{C}$  в комнате со скоростью движения воздуха менее  $0,1 \text{ м/с}$ .  
 б) Управлять НАГРЕВАТЕЛЬНОМ УСТРОЙСТВОМ, как указано в 42.3.101, пока не установится постоянная ТЕМПЕРАТУРА КОНТАКТНОЙ ПОВЕРХНОСТИ  $36^\circ\text{C}$ .

**П р и м е ч а н и е** — За информацией о ВЕРХНИХ ОДЕЯЛАХ обратитесь к примечанию 1, перечисление г) настоящего приложения.

- с) Снять изоляционный материал с верхней части НАГРЕВАТЕЛЬНОГО УСТРОЙСТВА.  
 д) В центре НАГРЕВАТЕЛЬНОГО УСТРОЙСТВА разместить один двухлитровый пластиковый мешок с водой температурой  $(24 \pm 1)^\circ\text{C}$  и температурным датчиком в центре.

**П р и м е ч а н и е** — Это может быть стерильный пластиковый мешок, используемый для вливаний.

Пластиковые мешки, наполняемые подобным образом, размещают так, чтобы закрыть температурные датчики, включая ТЕРМОВЫКЛЮЧАТЕЛИ, которые могут повлиять на температурный режим во время проведения данного испытания в дополнение для НАГРЕВАТЕЛЬНЫХ УСТРОЙСТВ, площадь которых больше площади поверхности тела взрослого человека; другие пластиковые мешки, наполняемые подобным образом, размещают так, чтобы закрыть приблизительно  $1/3$  площади поверхности НАГРЕВАТЕЛЬНОГО УСТРОЙСТВА.

- е) Максимальную мощность, которую можно приложить к НАГРЕВАТЕЛЬНОМУ УСТРОЙСТВУ при НОРМАЛЬНОЙ ЭКСПЛУАТАЦИИ или при УСЛОВИИ ЕДИНИЧНОГО НАРУШЕНИЯ, затем прилагают постоянно.

**П р и м е ч а н и е** — Этого можно достичь двумя способами: либо контрольный термостат устанавливают на максимум, либо необходимый температурный сенсор отсоединяют, согласно требованию 42.3.101.

- ф) Когда время измерения (см. примечание 2) достигнет часа или пройдет меньше часа до того, как сработает ТЕРМОВЫКЛЮЧАТЕЛЬ, измеряют температуру воды в пластиковом мешке в центре НАГРЕВАТЕЛЬНОГО УСТРОЙСТВА.

- г) Установленную теплоотдачу НАГРЕВАТЕЛЬНОГО УСТРОЙСТВА к ПАЦИЕНТУ определяют как ВЫСОКУЮ или НИЗКУЮ согласно тому, выше или ниже  $115 \text{ Вт/м}^2$  теплопередача воды в пластиковом мешке.

Исключение — НАГРЕВАТЕЛЬНЫЕ УСТРОЙСТВА с теплопередачей до  $230 \text{ Вт/м}^2$ , предназначенные для использования на операционных столах, могут применяться и с ОДЕЯЛАМИ, что может считаться НИЗКОЙ ТЕПЛОПЕРЕДАЧЕЙ, если максимальная ТЕМПЕРАТУРА КОНТАКТНОЙ ПОВЕРХНОСТИ при НОРМАЛЬНОЙ ЭКСПЛУАТАЦИИ не превышает  $39^\circ\text{C}$  при условиях 42.3.101 и  $39^\circ\text{C}$  при УСЛОВИИ ЕДИНИЧНОГО НАРУШЕНИЯ 56.6.

**П р и м е ч а н и я**

1 Для НИЖНИХ ОДЕЯЛ вышеописанное испытание проводят так же, за исключением того, что мешок помещают под НИЖНИМ ОДЕЯЛОМ (см. 42.3.101).

2 Теплопередачу  $q$ ,  $\text{Дж/м}^2 \cdot \text{с}$  вычисляют по формуле

$$g = \frac{m \cdot c \cdot T}{A \cdot t},$$

где  $m$  — масса воды в пластиковом мешке, кг;

$c$  — удельная теплоемкость воды,  $\text{Дж/кг} \cdot ^\circ\text{C}$ ;

$T$  — превышение температуры воды,  $^\circ\text{C}$ ;

$A$  — площадь контакта между мешком и НАГРЕВАТЕЛЬНЫМ УСТРОЙСТВОМ,  $\text{м}^2$ ;

$t$  — время, с.

**Пример** — НАГРЕВАТЕЛЬНОЕ УСТРОЙСТВО, которое повышает температуру двух литров воды в пластиковом мешке на  $1^\circ\text{C}$  за час, если площадь мешка  $200 \text{ см}^2$  контактирует с поверхностью НАГРЕВАТЕЛЬНОГО УСТРОЙСТВА, имеет теплоотдачу приблизительно  $115 \text{ Вт/м}^2$ .



Приложение DD  
(обязательное)

**Методика определения, обеспечивает ли НАГРЕВАТЕЛЬНОЕ УСТРОЙСТВО ВЫСОКУЮ или НИЗКУЮ ТЕПЛООТДАЧУ от КОНТАКТНОЙ ПОВЕРХНОСТИ к источнику нагрева (от ПАЦИЕНТА)**

По данной методике изучают падение температуры после часа оговоренных условий в пластиковом мешке с водой как индикаторе теплопередачи от ПАЦИЕНТА к НАГРЕВАТЕЛЬНОМУ УСТРОЙСТВУ.

- а) Установить окружающую температуру 24 °С.
- б) Поместить НАГРЕВАТЕЛЬНОЕ УСТРОЙСТВО в место проведения испытания и оставить его там, пока ТЕМПЕРАТУРА КОНТАКТНОЙ ПОВЕРХНОСТИ не стабилизируется до 24 °С.
- с) В центре НАГРЕВАТЕЛЬНОГО УСТРОЙСТВА разместить двухлитровый пластиковый мешок с водой температурой 36 °С и температурным датчиком в центре.

**П р и м е ч а н и е** — Это может быть стерильный пластиковый мешок, используемый для вливаний.

Пластиковые мешки, наполняемые подобным образом, размещают так, чтобы закрыть температурные датчики, включая ТЕРМОВЫКЛЮЧАТЕЛИ, которые могут повлиять на температурный режим во время проведения данного испытания, в дополнение для НАГРЕВАТЕЛЬНЫХ УСТРОЙСТВ, площадь которых больше площади поверхности тела взрослого человека; другие пластиковые мешки, наполняемые подобным образом, размещают так, чтобы закрыть приблизительно  $\frac{1}{3}$  площади поверхности НАГРЕВАТЕЛЬНОГО УСТРОЙСТВА.

д) Час спустя измерить температуру воды в пластиковом мешке в центре НАГРЕВАТЕЛЬНОГО УСТРОЙСТВА.

е) Теплоотдачу от ПАЦИЕНТА к НАГРЕВАТЕЛЬНОМУ УСТРОЙСТВУ определяют как ВЫСОКУЮ или НИЗКУЮ согласно тому, выше или ниже 230 Вт/м<sup>2</sup> охлаждение.

**П р и м е ч а н и я**

1 Для ОДЕЯЛ вышеописанное испытание проводят аналогичным образом, кроме того, что пластик размещают под ВЕРХНИМ ОДЕЯЛОМ, которое само поддерживается, как указано в 42.3.101.

2 Измерение охлаждения пластикового мешка с водой и изначальной температурой 36 °С, который изолируется с помощью ОДЕЯЛА и располагается на температурной изоляции, показало понижение температуры на 2 °С, что соотносится с теплопередачей в 230 Вт/м<sup>2</sup>.

Приложение ЕЕ  
(обязательное)

**Условия НОРМАЛЬНОЙ ТЕПЛОТДАЧИ**

Гибкую часть укладывают на лист фанеры толщиной 20 мм на высоте не ниже 300 мм от уровня пола.

МАТРАЦЫ укладывают на фанере и покрывают листом изоляционного материала.

Другие НАГРЕВАТЕЛЬНЫЕ УСТРОЙСТВА помещают между листами изоляционного материала на фанерном основании.

Размер фанеры должен быть таким, чтобы изоляционный материал мог полностью покрывать всю площадь. Если нет других указаний, то размер листов изоляционного материала должен быть таким, чтобы их края выходили за пределы нагревательной зоны не менее чем на 100 мм.

**П р и м е ч а н и е** — Толщина листа изоляционного материала должна соответствовать  $d$ , указанной в приложении ВВ.

---

УДК 615.47:006.354

МКС 11.140

MOD

Ключевые слова: медицинские электрические изделия, безопасность, одеяла, подушки, матрацы, методы испытаний

---

Редактор *Д.М. Кульчицкий*  
Технический редактор *Е.В. Беспрозванная*  
Корректор *В.Е. Нестерова*  
Компьютерная верстка *Л.А. Круговой*

Сдано в набор 03.09.2014. Подписано в печать 29.09.2014. Формат 60×84<sup>1</sup>/<sub>8</sub>. Гарнитура Ариал.  
Усл. печ. л. 4,18. Уч.-изд. л. 3,60. Тираж 35 экз. Зак. 3779.

---

Издано и отпечатано во ФГУП «СТАНДАРТИНФОРМ», 123995 Москва, Гранатный пер., 4.  
[www.gostinfo.ru](http://www.gostinfo.ru) [info@gostinfo.ru](mailto:info@gostinfo.ru)