

**ГОСУДАРСТВЕННЫЙ КОМИТЕТ СОВЕТА МИНИСТРОВ СССР
ПО ДЕЛАМ СТРОИТЕЛЬСТВА
(ГОССТРОЙ СССР)**

УКАЗАНИЯ
ПО ПРОЕКТИРОВАНИЮ
ПРОТИВОРАДИАЦИОННЫХ УКРЫТИЙ

СН 427-71



Москва — 1972

Издание официальное

ГОСУДАРСТВЕННЫЙ КОМИТЕТ СОВЕТА МИНИСТРОВ СССР
ПО ДЕЛАМ СТРОИТЕЛЬСТВА
(ГОССТРОЙ СССР)

УКАЗАНИЯ
ПО ПРОЕКТИРОВАНИЮ
ПРОТИВОРАДИАЦИОННЫХ УКРЫТИЙ

СН 427-71

*Утверждены
Государственным комитетом Совета Министров СССР
по делам строительства
9 сентября 1971 г.*



ИЗДАТЕЛЬСТВО ЛИТЕРАТУРЫ ПО СТРОИТЕЛЬСТВУ
Москва—1972

«Указания по проектированию противорадиационных укрытий» (СН 427-71) разработаны ЦНИИПромзданий Госстроя СССР и организациями Министерства обороны СССР, согласованы со Штабом гражданской обороны СССР, Министерством здравоохранения СССР и ГУПО МВД СССР.

С введением в действие настоящих Указаний с 1 января 1972 г. утрачивают силу «Основные положения проектирования противорадиационных укрытий», издания 1968 г.

Редакторы — канд. воен. наук П. М. КУЗЬМИН и инж. Н. Н. ПРОХОРОВ (Госстрой СССР), инж. Л. М. КОРШАК (ЦНИИПромзданий Госстроя СССР), кандидаты техн. наук А. А. ХОМКО, М. Д. БОДАНСКИЙ (Министерство обороны СССР)

Государственный комитет Совета Министров СССР по делам строительства (Госстрой СССР)	Строительные нормы	СН 427-71
	Указания по проектированию противорадиаци- онных укрытий	Взамен „Основных положений проектирования противорадиацион- ных укрытий“, изд. 1968 г.

1. ОСНОВНЫЕ ПОЛОЖЕНИЯ

1.1. Требования настоящих Указаний распространяются на проектирование помещений, предназначенных в мирное время для нужд народного хозяйства и приспособляемых для защиты населения в военное время от гамма-излучения при радиоактивном заражении местности.

Указанные помещения, именуемые в дальнейшем для краткости «противорадиационные укрытия», размещаются в производственных и вспомогательных зданиях промышленных предприятий, общественных и жилых зданиях или сооружениях, расположенных в пределах зон возможных слабых разрушений и вне зон возможных разрушений ядерного взрыва.

Примечания: 1. При проектировании противорадиационных укрытий надлежит также, в зависимости от назначения помещений укрытий в мирное время, учитывать требования соответствующих нормативных документов, утвержденных или согласованных Госстроем СССР.

2. Требования Указаний распространяются также на быстро-возводимые укрытия, не используемые в мирное время, и на противорадиационные укрытия, оборудуемые в существующих зданиях и сооружениях.

Внесены ЦНИИПромзда- ний Госстроя СССР	Утверждены Государственным комитетом Совета Министров СССР по делам строительства 9 сентября 1971 г.	Срок введения— 1 января 1972 г.
---	---	------------------------------------

1.2. При проектировании противорадиационных укрытий следует принимать:

габариты помещений минимальными, удовлетворяющими назначению помещений в мирное время и обеспечивающими необходимые условия пребывания укрываемых;

конструкции с учетом их эффективности и экономической целесообразности в условиях конкретного строительства и наличия соответствующих производственных баз и материальных ресурсов у министерства-заказчика и министерства-подрядчика.

1.3. Под противорадиационные укрытия используются помещения, размещаемые в подвальных, цокольных и первых этажах зданий и сооружений следующего назначения:

производственные помещения с технологическими процессами, не сопровождающимися выделением жидкостей, паров и газов, опасных для людей, и отнесенные по пожарной опасности к категориям Г и Д;

бытовые помещения (гардеробные домашней и рабочей одежды с душевыми и умывальными, курительные, кладовые);

тоннели технологические, транспортные и пешеходные, помещения дежурных электриков, связистов и ремонтных бригад;

школьные помещения и библиотеки;

кинозалы, красные уголки, комнаты для технической учебы и техпропаганды;

складские помещения для хранения нескоропортящихся материалов, сезонного хранения топлива, овощей, продуктов и хозяйственного инвентаря;

помещения торговли и общественного питания — залы столовых, буфеты, кафе, пункты раздачи молока, закусовые;

другие помещения в зданиях общественного назначения в соответствии с требованиями пп. 1.10 и 1.11 настоящих Указаний;

комбинаты бытового обслуживания населения, конторы и мастерские ЖЭК, приемные пункты проката и ремонта предметов домашнего обихода, приемные пункты химчистки;

подвалы, подполья и помещения надземных этажей зданий индивидуального пользования.

1.4. При приспособлении под противорадиационные укрытия помещений, занятых стационарным технологическим оборудованием, демонтаж этого оборудования не предусматривается.

Перевод приспособляемых помещений с режима их использования в мирное время на режим противорадиационных укрытий в военное время следует предусматривать в короткий срок согласно приложению 1*.

По периметру проемов в ограждающих конструкциях противорадиационных укрытий должны быть предусмотрены закладные детали и другие приспособления для быстрого устройства дополнительных экранов или заделки проемов.

1.5. Вместимость противорадиационных укрытий определяется суммой мест для сидения и лежания (на верхних ярусах) и принимается:

а) 5 чел. и более в зависимости от площади помещений укрытий, оборудуемых в существующих зданиях или сооружениях;

б) 10—50 чел. в быстровозводимых укрытиях, не используемых в мирное время;

в) 50 чел. и более в зависимости от площади помещений в проектируемых во вновь строящихся зданиях или сооружениях укрытий, используемых в мирное время для нужд народного хозяйства.

1.6. Задание на проектирование противорадиационных укрытий является составной частью задания на проектирование новых и реконструкцию действующих предприятий, зданий и сооружений.

Группа (класс) противорадиационных укрытий определяется в соответствии с приложением 1 и указывается в задании на проектирование.

Материалы проекта противорадиационных укрытий входят в состав проектов указанных предприятий, зданий и сооружений и оформляются в виде самостоятельного раздела.

1.7. Технические, техно-рабочие проекты и рабочие чертежи зданий и сооружений, в которых предусмотрены помещения, приспособляемые под противорадиационные укрытия, разрабатываются и оформляются в соответствии с «Временной инструкцией по разработ-

* Приложение 1 рассылается министерствами и ведомствами СССР.

ке проектов и смет для промышленного строительства» (СН 202-69), «Инструкцией по типовому проектированию для промышленного строительства» (СН 227-70) и «Временной инструкцией по разработке проектов и смет для жилищно-гражданского строительства» (СН 401-69).

1.8. Сметная стоимость строительства помещений, приспособляемых под противорадиационные укрытия, является составной частью сметной стоимости здания и сооружения и отдельно в сводной смете не указывается.

В пояснительной записке к техническому (техно-рабочему) проекту противорадиационных укрытий следует приводить данные о дополнительных затратах на приспособление помещений под противорадиационные укрытия, определяемые по методике согласно приложению 3.

РАЗМЕЩЕНИЕ ПРОТИВОРАДИАЦИОННЫХ УКРЫТИЙ

1.9. Противорадиационные укрытия в пределах зон возможных слабых разрушений следует размещать в помещениях, расположенных в подвальных и цокольных этажах, а в сельской местности и за пределами зон возможных разрушений — в подвалах и подпольях, а также на первых этажах зданий или сооружений.

Быстровозводимые укрытия могут устраиваться отдельно стоящими в соответствии с «Рекомендациями по проектированию, строительству и эксплуатации быстровозводимых защитных сооружений гражданской обороны» (часть I и II. Штаб ГО СССР, М., 1971).

1.10. Под противорадиационные укрытия, размещаемые в надземных этажах зданий, целесообразно приспособлять помещения, ограниченные внутренними капитальными каменными стенами, а также помещения, наружные стены которых обращены в сторону существующих и проектируемых каменных зданий, ослабляющих гамма-излучение.

1.11. К помещениям, приспособляемым под противорадиационные укрытия, предъявляются следующие основные требования:

наружные ограждающие конструкции зданий или сооружений должны обеспечивать необходимую кратность

ослабления гамма-излучения согласно приложению 1 и иметь оконные и другие проемы минимальной площади;

проемы и отверстия должны быть подготовлены для заделки их при переводе помещений на режим укрытия в короткий срок согласно приложению 1;

противорадиационные укрытия должны располагаться вблизи мест пребывания большинства укрываемых, радиус сбора следует принимать согласно приложению 1;

огнестойкость зданий или сооружений, находящихся в зоне возможных слабых разрушений, в помещениях которых размещаются противорадиационные укрытия, должна быть не ниже II степени.

1.12. Уровень пола противорадиационных укрытий должен быть выше наивысшего уровня грунтовых вод не менее чем на 0,2 м.

1.13. Предусматривать прокладку транзитных инженерных коммуникаций: сетей отопления, водоснабжения, канализации, сжатого воздуха, газо- и паропроводов, кабелей электроснабжения и связи через помещения противорадиационных укрытий запрещается. При необходимости следует предусматривать прокладку инженерных коммуникаций в коридоре, отделяемом от помещений противорадиационных укрытий стенами с пределом огнестойкости 0,75 ч.

2. ОБЪЕМНО-ПЛАНИРОВОЧНЫЕ РЕШЕНИЯ

2.1. Противорадиационные укрытия должны иметь помещения: для размещения укрываемых, санитарного узла, вентиляционной камеры и для хранения загрязненной верхней одежды.

В неканализованных противорадиационных укрытиях вместимостью до 50 чел. допускается предусматривать помещение для выносной тары под фекалии и отбросы.

2.2. Норму площади пола основных помещений на одного укрываемого следует принимать равной 0,5 м².

2.3. Высоту помещений противорадиационных укрытий следует принимать на основе требований соответствующих глав СНиП по назначению помещений в мирное время, но не менее 1,9 м от пола до низа выступающих конструкций перекрытий.

Высоту помещений быстровозводимых противорадиационных укрытий следует принимать равной:

при двухъярусном расположении мест 2—2,2 м;

при одноярусном расположении мест 1,5—1,7 м.

2.4. Санитарные узлы следует проектировать раздельными для мужчин и женщин. Количество напольных чаш (или унитазов) и писсуаров назначается из расчета:

1 унитаз на 75 женщин;

1 унитаз и 1 писсуар (или 0,6 м лоткового писсуара) на 150 мужчин.

Умывальники при санитарных узлах следует проектировать из расчета 1 умывальник на 200 человек, но не менее 1 на санитарный узел.

В противорадиационных укрытиях допускается предусматривать санитарный узел для 50% укрываемых. Недостающее количество санитарных приборов предусматривается использовать из имеющихся санитарных узлов в соседних с укрытием помещениях.

Площадь помещения для выносной тары фекалиев и отбросов следует определять из расчета 1 м² на 50 человек.

2.5. В укрытиях вместимостью 300 чел. и менее вентиляционное оборудование допускается размещать непосредственно в помещениях для укрываемых.

В укрытиях вместимостью более 300 чел. следует предусматривать вентиляционные камеры, размеры которых определяются габаритами оборудования и площадью, необходимой для его обслуживания.

2.6. Помещения для хранения загрязненной уличной одежды следует размещать при входах и отделять от помещений для укрываемых несгораемыми перегородками. Общая площадь их определяется из расчета 0,07 м² на одного укрываемого.

В противорадиационных укрытиях вместимостью до 50 чел. вместо помещения для загрязненной одежды допускается предусматривать устройство при входах вешалок, отделяемых занавесами.

2.7. Помещения для укрываемых оборудуются местами для лежания и сидения. Количество мест для лежания и сидения должно соответствовать количеству укрываемых. Места для лежания должны составлять не менее 20% общего количества мест в укрытии.

Место для сидения принимать размером $0,45 \times 0,45$ м. Высота мест для сидения должна составлять $0,45$ м от пола.

Места для лежания следует располагать во втором ярусе на расстоянии $0,9—1,1$ м по вертикали от мест для сидения и на третьем ярусе при достаточной высоте помещений, на расстоянии $0,8$ м от второго яруса. Расстояние от места для лежания до низа перекрытия должно быть не менее $0,65$ м. Размеры одного места для лежания следует принимать $0,55 \times 1,8$ м.

2.8. Количество входов в военное время следует предусматривать в зависимости от вместимости противорадиационного укрытия из расчета 250 чел. на 1 м входа, но не менее двух входов.

Размеры и количество входов мирного времени в помещения, приспособляемые под противорадиационные укрытия, должны удовлетворять требованиям соответствующих глав СНиП и других нормативных документов, предъявляемым к этим помещениям. При этом ширину входов следует принимать из расчета не менее $0,6$ м на 100 чел.

3. КОНСТРУКТИВНЫЕ РЕШЕНИЯ

3.1. Наружные ограждающие конструкции противорадиационных укрытий должны обеспечивать защиту укрываемых от поражающего воздействия гамма-излучения при радиоактивном заражении местности, а в зоне возможных слабых разрушений — и от воздействия ударной волны ядерного взрыва.

Вес ограждающих конструкций следует принимать по расчету в соответствии с коэффициентом защиты укрытия согласно приложению 1.

3.2. Дверные проемы, не используемые как входы или выходы из противорадиационного укрытия, а также оконные и технологические проемы в наружных ограждающих конструкциях должны заделываться во время перевода помещений на режим укрытия. Вес 1 м² заделки должен соответствовать аналогичному весу ограждающих конструкций или быть не менее величин, определяемых расчетом по ослаблению гамма-излучения в соответствии с заданным коэффициентом защиты укрытия.

3.3. Окна надземных помещений, расположенных за пределами зон возможных слабых разрушений и приспособ-

сабливаемых под противорадиационные укрытия, следует заделывать на высоту 1,7 м от пола. В верхней части проема допускается оставлять световое отверстие высотой не более 0,3 м, которое должно располагаться выше мест для лежания не менее чем на 0,2 м.

3.4. Для предотвращения заражения радиоактивной пылью основных помещений укрытий необходимо на незаложённых частях оконных проемов предусматривать устройство специальных защитных козырьков, ставней или занавесей, а на воздухозаборных и вытяжных коробах вентиляционных систем — зонтов, козырьков или решетки.

3.5. Для повышения защитных свойств помещений противорадиационных укрытий, расположенных в многоэтажных зданиях, следует предусматривать устройство над оконными проемами смежных с укрытием и расположенных над ним помещений специальных козырьков и приспособлений для навешивания занавесей или для установки легких навесных ставней (щитов), исключающих попадание радиоактивной зараженной пыли в указанные помещения.

3.6. Повышение защитных свойств противорадиационных укрытий, размещаемых в погребах, подпольях, надземных жилых, общественных и других зданиях или сооружениях, следует предусматривать путем:

устройства пристенных экранов из камня, кирпича, земляночных мешков с грунтом и т. п. у наружных стен надземных помещений на высоту 1,7 м от отметки пола; обвалования выступающих частей стен подвалов (подполий) на полную высоту;

устройства дополнительного слоя грунта на перекрытии и устанавливаемых в связи с этим поддерживающих прогонов (балок) и стоек;

заделки лишних проемов в ограждающих конструкциях и устройства стенок-экранов во входах (въездах).

3.7. Во входах в противорадиационные укрытия устанавливаются обычные входные двери, уплотняемые в местах примыкания к дверным коробкам в период перевода помещений на режим укрытия, а в зонах возможных слабых разрушений двери проектируются по расчету согласно пп. 4.1—4.3.

3.8. Для защиты входов в противорадиационных укрытиях, расположенных на первом этаже здания или в

заглубленных сооружениях с въездами для автотранспорта, следует предусматривать стенки-экраны. Вес 1 м^2 экрана должен быть не менее веса 1 м^2 наружной стены укрытия или определен по расчету на ослабление гамма-излучения.

Место установки стенки-экрана определяется условиями эксплуатации укрытия, а расстояние от входного проема до экрана должно быть на $0,6 \text{ м}$ больше ширины полотна двери (ворот). Размеры стенки-экрана в плане следует назначать из условия ослабления первичного излучения, которое может проникать в помещения для укываемых через вход (см. приложение 6).

Высота стенки-экрана должна быть не менее $1,7 \text{ м}$ от уровня пола. Допускается его устройство с применением местных материалов в период перевода помещений на режим укрытия.

4. РАСЧЕТ КОНСТРУКЦИЙ И ПРОТИВОРАДИАЦИОННОЙ ЗАЩИТЫ

4.1. Расчет конструкций противорадиационных укрытий, расположенных в зоне возможных слабых разрушений, на действие ударной волны ядерного взрыва производится по первому предельному состоянию — по несущей способности на прочность.

4.2. Конструкции следует рассчитывать на особое сочетание нагрузок, состоящее из постоянных, временных длительных и особой нагрузки от ударной волны.

Постоянная, кроме собственного веса конструкций, и временная длительная расчетная нагрузка принимаются по главе СНиП «Нагрузки и воздействия. Нормы проектирования» с коэффициентом $0,8$. Особая нагрузка от ударной волны принимается согласно приложению 1.

4.3. Расчет прочности сечений элементов несущих конструкций противорадиационных укрытий производится с учетом пластических деформаций материалов в конструкциях из железобетона и металла, а в изгибаемых и внецентренно сжатых железобетонных элементах допускается образование трещин с шириной раскрытия не более $0,4 \text{ мм}$.

Расчетные сопротивления материалов и коэффициенты условий работы принимаются по соответствующим главам СНиП, при этом вводится дополнительный коэффициент условий работ:

для бетонных и каменных конструкций — $1,2$;

для металлических и деревянных конструкций — 1,4;
для арматуры железобетонных конструкций — 1,4.

4.4. Защитные свойства противорадиационных укрытий от гамма-излучения оцениваются коэффициентом защиты, который показывает, во сколько раз доза радиации на высоте 1 м на открытой местности D_{∞} больше дозы радиации в здании D_z .

Примечание. Принимается, что выпавшие радиоактивные вещества равномерно распределены на горизонтальных поверхностях. Влияние на защитные свойства радиоактивных веществ, осевших на вертикальных поверхностях, в связи с их незначительностью не учитывается.

4.5. Для определения коэффициента защиты (K_3) необходимо иметь следующие исходные данные об ограждающих конструкциях зданий и размерах помещений:

вес 1 м² наружных и внутренних стен и перекрытий;

площадь оконных и других проемов в наружных стенах и высота их расположения;

размеры (высота, площадь) помещений и зданий;

размеры незастроенных участков территории или улиц, прилегающих к зданию.

Расчет коэффициента защиты производится по формулам, упрощенным для частных наиболее характерных решений зданий и сооружений с определением значения коэффициентов, учитывающих раздельно экранирующее и геометрическое ослабление внешнего гамма-излучения.

Необходимый коэффициент защиты укрытий в зависимости от их назначения и места расположения, а также производственной деятельности населения определяется по табл. 1 приложения 1 и устанавливается в здании на проектирование.

4.6. Коэффициент защиты зданий и сооружений из каменных материалов и кирпича для приспособляемых под укрытия помещений на первом этаже определяется по формуле

$$K_3 = \frac{0,65K_1 K_{ст}}{(1 - V_1)(K_0 K_{ст} + 1) K_m}, \quad (1)$$

где K_1 — коэффициент, учитывающий влияние наружных стен, принимаемый по табл. 1 настоящих Указаний;

$K_{ст}$ — кратность ослабления первичного излучения наружной стеной, определяемая по рисунку;

V_1 — коэффициент, зависящий от высоты и ширины помещения, принимаемый по табл. 2;

K_0 — коэффициент, учитывающий проникание в помещение вторичного излучения, определяемый согласно п. 4.7;

Таблица 1

Значения коэффициента K_1

Длина наружных стен в % от периметра помещения	10	20	30	40	50	60	70	80	90 и более
Коэффициент K_1	1	0,95	0,89	0,8	0,66	0,53	0,43	0,37	0,33

Примечание. В помещениях с наружными и внутренними капитальными стенами учитываются только наружные стены, через которые радиация попадает непосредственно с зараженной местности.

Таблица 2

Значения коэффициента V_1

Высота помещения в м	Коэффициент V_1 при ширине помещения в м					
	3	6	12	18	24	48
2	0,06	0,16	0,24	0,33	0,38	0,50
3	0,04	0,09	0,19	0,27	0,32	0,47
6	0,02	0,03	0,09	0,16	0,20	0,34

Примечание. Значения коэффициента V_1 определены для помещений прямоугольных в плане с отношением сторон 1:2—1:8. Для других высот помещений коэффициент V_1 принимать по интерполяции.

K_m — коэффициент, учитывающий снижение дозы радиации в зданиях в районе застройки от экранирующего действия соседних строений, принимаемый по табл. 3.

Значения коэффициента защиты, полученные по формуле (1) для противорадиационных укрытий, расположенных на первом этаже, необходимо умножать на 0,8, если не предотвращено заражение радиоактивной пылью вышележащих и смежных с укрытием помещений.

4.7. Величину коэффициента K_0 следует принимать для помещений при расположении низа оконного проема (светового отверстия) в наружных стенах на высоте от отметки пола:

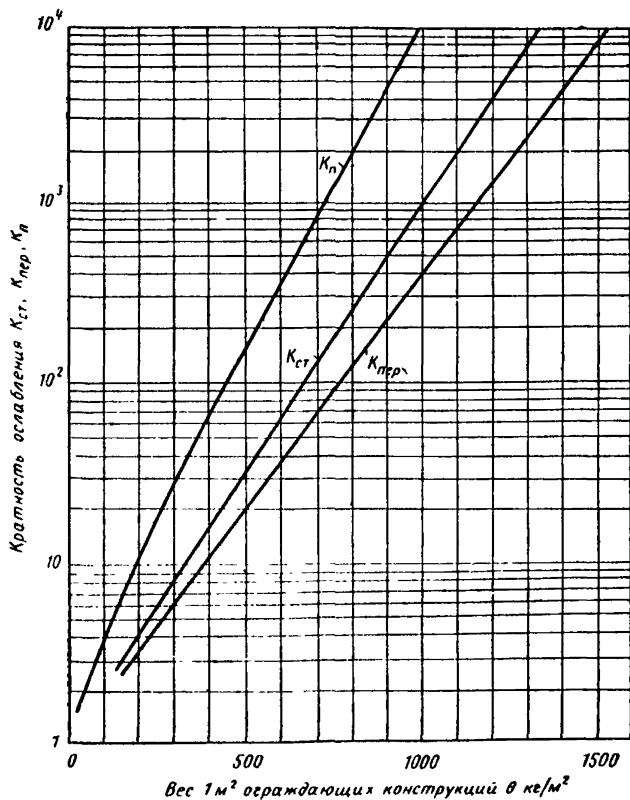
1	м	0,8 α
1,5	"	0,15 α
2	"	0,09 α

Коэффициент α определяется по формуле

$$\alpha = \frac{S_0}{S_{\text{п}}}, \quad (2)$$

где S_0 — площадь оконных проемов (площадь незаложенных проемов и отверстий);

$S_{\text{п}}$ — площадь пола.



4.8. Снижение дозы радиации от экранирующего влияния соседних зданий и сооружений определяется коэффициентом K_M , принимаемым по табл. 3.

Таблица 3

Значения коэффициента K_M

Высота измерения дозы радиации в м от поверхности земли	Коэффициент K_M при ширине зараженного участка, примыкающего к зданию, в м								
	3	5	10	20	30	40	60	100	300
1,5	0,34	0,43	0,56	0,69	0,75	0,79	0,81	0,91	0,98
4,5	0,10	0,15	0,26	0,36	0,41	0,45	0,51	0,56	0,62

Примечание. Для помещений, расположенных на первом и в подвальном этажах зданий, величина коэффициента K_M в зависимости от плотности застройки может быть определена и по приближенной формуле

$$K_M = 1 - K_{цз}, \quad (3)$$

где $K_{цз}$ — коэффициент плотности застройки.

4.9. Коэффициент защиты помещений, расположенных в подвальных или цокольных этажах, следует определять по формуле

$$K_3 = \frac{0,77K_1 K_{ст} K_{п}}{[(1 - V_1)(K'_0 K_{ст} + 1) + K''_0 K_{п}]K_M}, \quad (4)$$

где K_1 , $K_{ст}$, V_1 и K_M — обозначения те же, что и в формуле (1);

$K_{п}$ — кратность ослабления перекрытием подвала вторичного излучения, рассеянного в помещении первого этажа, определяемая в зависимости от веса 1 м^2 перекрытия по рисунку;

K'_0 — коэффициент, учитывающий проникание вторичного излучения через проемы в стенах первого этажа, определяемый при расположении низа оконного проема (светового отверстия) на высоте от отметки пола:

0,5 м — 0,15 α ;

1 м и выше — 0,09 α ,

где α имеет то же значение, что и в формуле (2);

K''_0 — коэффициент, учитывающий часть вторичного излучения, проникающего в помещение подвала (цоколя) через незащищенные проемы и отверстия в стенах под-

вала (цоколя); определяется так же, как и коэффициент K_0 по п. 4.7.

Для подвальных или цокольных помещений, пол которых расположен ниже уровня планировочной отметки земли меньше чем на 1,7 м, коэффициент защиты следует определять по формуле (1) как для помещений первого этажа, а при обваловании стен этих помещений на полную высоту — по формуле (4).

Примечания: 1. В вес перекрытия включается вес стационарного оборудования, установленного на нем (но не более 200 кг на 1 м² перекрытия). Приведенный вес оборудования условно принимается равномерно распределенным по перекрытию.

2. Полученное по формуле (4) значение коэффициента защиты следует умножить на 0,45 в случае, если не предотвращено заражение радиоактивной пылью помещений первого этажа.

4.10 Для заглубленных в грунт или обсыпных сооружений (без надстройки) с наклонным тупиковым или вертикальным входом, оборудованным люком, коэффициент защиты K_3 определяется по формуле

$$K_3 = \frac{0,77K_{\text{пер}}}{V_1 + K_{\text{вх}} K_{\text{пер}}}, \quad (5)$$

где $K_{\text{пер}}$ — кратность ослабления первичного излучения перекрытием, определяемая по рисунку;

V_1 — коэффициент, принимаемый по табл. 2;

$K_{\text{вх}}$ — коэффициент, учитывающий часть дозы радиации, проникающей в помещение через входы, принимаемый для:

вертикального входа — 0,01;

тупикового прямого или с поворотом — 0,14;

въезда автотранспорта — 0,25.

При наличии нескольких входов коэффициент $K_{\text{вх}}$ определяется как сумма $K_{\text{вх}}$ по всем входам. Если во входе устраивается стенка-экран или устанавливается дверь весом более 200 кг/м², то значение $K_{\text{вх}}$ определяется по формуле

$$K_{\text{вх}} = \frac{\sum K'_{\text{вх}}}{K_{\text{ст.э}}}, \quad (6)$$

где $K'_{\text{вх}}$ — коэффициент, характеризующий один вход;

$K_{\text{ст.э}}$ — кратность ослабления излучения стенкой-экраном (дверью), определяемая по $K_{\text{ст}}$ на рисунке.

Примечание. В сооружениях арочного типа при определении $K_{\text{пер}}$ толщина обсыпки несущих элементов конструкций принимается для самой высокой точки покрытия.

4.11. Коэффициенты защиты противорадиационных укрытий, рассчитанные по приведенным формулам (1) — (6) с округлением, должны быть не менее значений, указанных в задании на проектирование или определенных по табл. 1 приложения 1.

При разработке типовых проектов допускается определять защитные свойства помещений, предназначенных под противорадиационные укрытия, при усредненных значениях коэффициентов K_M и K_O .

Коэффициент K_M равен:

0,5 — для производственных и вспомогательных зданий внутри промышленного комплекса;

0,7 — для производственных и вспомогательных зданий, расположенных вдоль магистральных улиц и в городской застройке квартала жилыми каменными зданиями;

1 — для отдельно стоящих зданий и зданий в сельских населенных пунктах.

Коэффициент K_O определяется по формуле (2) при следующих значениях коэффициента α :

0,03 — для подвалов, используемых для хозяйственных нужд;

0,15 — для жилых зданий сельской местности;

0,20 — для цокольных этажей;

0,30 — для общественных зданий.

При привязке типовых проектов противорадиационных укрытий коэффициент защиты следует уточнять с учетом местных условий.

5. ИНЖЕНЕРНО-ТЕХНИЧЕСКОЕ ОБОРУДОВАНИЕ

5.1. Помещения, приспособляемые под противорадиационные укрытия, должны быть обеспечены вентиляцией, отоплением, водоснабжением, канализацией и освещением в соответствии с требованиями эксплуатации их в мирное и военное время согласно приложения 1.

5.2. Естественная вентиляция предусматривается в противорадиационных укрытиях любой вместимости, оборудуемых в цокольных и первых этажах зданий, а также в укрытиях вместимостью до 50 чел., размещаемых в подвальных этажах зданий. Вентиляция с принудительным побуждением предусматривается в противорадиационных укрытиях вместимостью более 50 чел., расположенных в подвальных этажах зданий, а также в ук-

рытиях, оборудуемых в цокольном и первом этажах зданий, при невозможности обеспечения естественной вентиляции.

5.3. Количество наружного воздуха, подаваемого в заглубленные помещения, приспособляемые под противорадиационные укрытия, следует принимать по табл. 4.

Таблица 4

Нормы подачи воздуха в противорадиационные укрытия

Расчетные параметры А наружного воздуха		Количество подаваемого воздуха в м ³ /ч·чел
температура в °С	теплосодержание в ккал/кг	
До 20	До 10,5	7
Более 20 до 25	Более 10,5 до 12,5	10
" 25 " 30	" 12,5 " 14	14
" 30	" 14	20

5.4. В системах принудительной вентиляции для подачи воздуха следует использовать вентиляторы с электрическим приводом, устанавливаемые по условиям эксплуатации помещений в мирное время.

5.5. Воздухозаборные отверстия вентиляционных каналов (коробов) приточных систем с механическим побуждением должны располагаться не ниже 1—2 м от поверхности земли и иметь козырьки, предотвращающие попадание в них радиоактивной пыли.

5.6. Естественная вентиляция противорадиационных укрытий, размещаемых в подвальных и цокольных этажах зданий, осуществляется за счет разности температур наружного и удаляемого воздуха с помощью воздухозаборных и вытяжных каналов (коробов). Отверстия для подачи приточного воздуха следует располагать в нижней зоне помещений, вытяжные — в верхней зоне. Причем вытяжные отверстия должны быть выше приточных не менее чем на 2 м.

Для увеличения воздухообмена в системе естественной вентиляции противорадиационных укрытий рекомендуется применять «тепловое побуждение».

5.7. Площадь сечения приточных и вытяжных каналов системы естественной вентиляции следует принимать по табл. 5 в зависимости от высоты вытяжной шахты

(канала) и расчетной температуры наружного воздуха, соответствующей параметру A .

Таблица 5

Площадь сечения приточных и вытяжных каналов

Высота вытяжного канала в м	Сечение каналов в м ² на каждые 1000 м ³ /ч воздуха при температуре °С по параметру A				
	10–15	16–20	21–25	26–30	31–32
2	0,37	0,44	0,53	0,76	1,20
4	0,26	0,31	0,38	0,54	0,85
6	0,21	0,25	0,31	0,44	0,70
8	0,20	0,22	0,26	0,37	0,60
10 и более	0,16	0,20	0,24	0,34	0,55

5.8. Естественная вентиляция противорадиационных укрытий, размещаемых в первых этажах зданий, осуществляется через отверстия, устраиваемые в верхней части оконных проемов или в стенах с учетом увеличения подачи воздуха в 1,5 раза против норм табл. 4.

Вентиляционные отверстия следует предусматривать с противоположных сторон укрытия, обеспечивая сквозное проветривание.

Площадь сечения отверстий, устраиваемых в незаделываемой части оконных проемов, принимается: в зданиях, расположенных на территории с плотностью застройки 25% и менее, равной 3%, а при плотности застройки более 25%, равной 5% площади пола укрытия.

Площадь сечения отверстий, располагаемых с противоположной стороны и используемых для вытяжки, принимается равной площади сечения отверстий, используемых для притока.

5.9. В случае, если отверстия располагаются с одной стороны здания и используются для притока, следует предусматривать устройство дополнительно вытяжного короба, площадь сечения которого определяют по табл. 5.

В противорадиационных укрытиях с принудительной вентиляцией следует предусматривать резервную естественную вентиляцию из расчета подачи 3 м³/ч воздуха на одного укрываемого, используя в этих целях вентиляци-

онные каналы зданий и сооружений, в которых размещены укрытия.

5.10. Система отопления укрытий проектируется общей с отопительной системой здания и должна иметь устройство для отключения в необходимых случаях. При расчете системы отопления температуру помещений в холодное время года следует принимать 10°C , если по условиям эксплуатации в мирное время не требуется более высокая температура.

В помещениях, не отапливаемых по условиям мирного времени, следует предусматривать место для установки временных подогревающих устройств (например, печи малой теплоемкости, газовые, электрические приборы и другие устройства).

При проектировании печей необходимо руководствоваться требованиями главы СНиП «Отопление, вентиляция и кондиционирование воздуха. Нормы проектирования».

5.11. Водоснабжение противорадиационных укрытий должно осуществляться от наружной или внутренней водопроводной сети.

Нормы водопотребления на 1 чел. следует принимать 25 л/сут.

При отсутствии водопровода в укрытиях необходимо предусматривать места для размещения переносных баков для питьевой воды из расчета 3 л/сут. на 1 чел.

5.12. В укрытиях следует предусматривать устройство промывных уборных с отводом сточных вод в наружную канализационную сеть. Допускается отметку пола у санитарных приборов поднимать выше отметки пола помещения при условии, чтобы высота от пола у приборов до выступающих частей перекрытия была не менее $1,7 \text{ м.}$

Нормы водоотведения следует принимать 25 л на одного укрываемого в сутки.

5.13. В канализованных помещениях укрытий, размещаемых в подвалах и цокольных этажах зданий, на выпусках следует устанавливать задвижки.

При отводе сточных вод из помещений подвалов самотеком следует предусматривать меры, исключающие затопление подвала сточными водами при подпоре в наружной канализационной сети.

В неканализованных помещениях необходимо предусматривать пудр-клозет или резервуар-выгреб для сбора фекалий с возможностью его очистки ассенизационным

транспортом. Емкость резервуара следует принимать из расчета 4 л на одного укрываемого за весь срок пребывания.

5.14. В помещениях, приспособляемых под противорадиационные укрытия, вместимостью до 50 чел. и менее, при отсутствии канализации для приема фекалий следует использовать плотно закрываемую выносную тару.

5.15. Электроснабжение противорадиационных укрытий предусматривается от общей электросети предприятия, города, поселка. Нормы освещенности следует принимать по табл. 6.

Таблица 6

Освещенность помещений противорадиационных укрытий

Помещения	Освещенность в лк, не менее	Поверхность, к которой относятся нормы освещенности
Помещения для укрываемых, вентиляционные камеры . . .	30	На уровне 0,8 м от пола
Санузлы, проходы	10	На полу

Укрытия, расположенные в помещениях без электрического освещения, должны иметь переносные источники освещения (аккумуляторные и карманные фонари и т. д.). Освещенность от переносных источников не нормируется.

5.16. Осветительную сеть и нормы освещенности помещений, используемых в мирное время для нужд предприятий, следует принимать в соответствии с требованиями главы СНиП «Искусственное освещение. Нормы проектирования».

5.17. Противорадиационное укрытие, в котором будет размещаться руководство предприятия или учреждения, должно иметь телефонную связь с местным штабом гражданской обороны и репродуктор, подключенный к городской и местной радиотрансляционной сети.

**ПРИМЕРЫ РАСЧЕТА ПРОТИВОРАДИАЦИОННОЙ ЗАЩИТЫ
ОТ ГАММА-ИЗЛУЧЕНИЯ
ПРИ РАДИОАКТИВНОМ ЗАРАЖЕНИИ МЕСТНОСТИ**

Пример 1. Определить коэффициент защиты для средней комнаты первого этажа размером 5×6 м (30 м^2), высотой 3 м; наружная стена длиной 5 м; коэффициент $\alpha = 0,3$. Вес 1 м^2 наружной и внутренних капитальных стен равен 600 кг, перекрытий (с учетом стационарного оборудования) 350 кг. Ширина асфальтированной улицы, примыкающей к зданию со стороны рассматриваемого помещения, 40 м.

Решение — по формуле (1). Значения K_1 и V_1 , определенные по табл. 1 и 2, равны 0,95 и 0,09.

$K_{ст}$, определенный по рисунку, равен 60. Значения K_0 и K_m , определенные по пп. 4.7 и 4.8, соответственно равны 0,24 и 0,79.

$$K_3 = \frac{0,65 \cdot 0,95 \cdot 60}{(1 - 0,09)(0,24 \cdot 60 + 1) 0,79} = 3,3.$$

Пример 2. Определить коэффициент защиты для этого же помещения при условии, что оконные проемы заложены на высоту 2,4 м от отметки пола, а сверху оставлена незаложенная часть проема размером $0,3 \times 5$ м ($1,5 \text{ м}^2$).

Решение. Коэффициент K_0 , определяемый по п. 4.7, равен $0,09 \frac{1,5}{30} = 0,0045$. Значения других коэффициентов такие, как в примере 1.

$K_3 = 41$, т. е. в 12 раз больше, чем в примере 1.

Пример 3. Определить коэффициент защиты для среднего помещения в цокольном этаже здания, заглубленном на 1 м. Размеры помещения 18×6 м (108 м^2), высота 2,5 м; вес 1 м^2 наружной кирпичной стены 880 кг, длина 18 м; оконные проемы заложены на всю высоту. Вес 1 м^2 перекрытий 350 кг. Со стороны рассматриваемого помещения к зданию прилегает широкий двор — 30 м.

Решение — по формуле (1) (см. п. 4.9 для случая, когда помещение полузаглублено). Выражение $(K_0 K_{ст} + 1)$ в формуле (1) для данного случая равно 1, так как проемы полностью заложены и $K_0 = 0$.

Значения K_1 , V_1 и K_m определяем по табл. 1, 2 и 3. Они соответственно равны 0,80; 0,12; 0,75.

$K_{ст}$ по рисунку равен 420:

$$K_3 = \frac{0,65 \cdot 0,80 \cdot 420}{(1 - 0,12) 0,75} = 330.$$

Пример 4. Определить коэффициент защиты для помещения подвала трехэтажного здания. Вес 1 м^2 наружной стены 900 кг, междуэтажных перекрытий 380 кг. Коэффициент α помещений первого этажа равен 0,2, а помещения подвала — 0,05. Размеры помещения 18×6 (108 м^2) высотой 2,5 м. Здание расположено в застройке с плотностью 0,5. Проемы в наружных стенах подвала расположены на высоте 2 м от пола, а в наружных стенах первого этажа — на высоте 0,5 м от пола.

Решение. Коэффициент защиты рассчитывается по формуле (4). Значения $K_{ст}$ и $K_{п}$, определенные по рисунку, соответственно равны 450 и 60; значения K_1 , V_1 и K_m , найденные по табл. 1, 2 и 3, соответственно равны 0,80; 0,12 и 0,5; коэффициенты K'_0 и K''_0 , определенные по пп. 4.9 и 4.7, соответственно равны 0,03 и 0,0045.

Коэффициент защиты

$$K_3 = \frac{0,77 \cdot 0,80 \cdot 450 \cdot 60}{[(1 - 0,12)(0,03 \cdot 450 + 1) + 0,0045 \cdot 60] 0,5} = 2550.$$

Если не проведены мероприятия по предотвращению заражения радиоактивной пылью помещений первого этажа, то для подвального помещения

$$K_3 = 0,45 \cdot 2550 = 1148.$$

Пример 5. Определить коэффициент защиты для прохода в заглубленном картофелехранилище. Размеры сооружения в плане 36×18 м, высота помещения 4 м. Сооружение оборудовано двумя въездами для автотранспорта. Вес 1 м^2 покрытия с обсыпкой грунтом слоем толщиной 0,5 м равен 900 кг. Наружные стены на всю высоту обсыпаны грунтом.

Решение. Коэффициент защиты рассчитывается по формуле (5). $K_{пер}$, найденный по рисунку, равен 200. Коэффициент V_1 , определенный по табл. 2, равен 0,23.

Так как в хранилище два въезда, то

$$K_{вх} = 2 \cdot 0,25 = 0,5.$$

Таким образом,

$$K_3 = \frac{0,77 \cdot 200}{0,23 + 0,5 \cdot 200} = 1,5.$$

Пример 6. Рассчитать коэффициент защиты для прохода в заглубленном картофелехранилище, аналогичном с приведенным в примере 5, но с установленными во входах защитными экранами весом 500 кг/м^2 .

Решение. Коэффициент $K_{вх}$ определяется по формулам (6) и (5). $K_{вх} = 0,0156$. Значения других коэффициентов такие же, как в примере 5.

Коэффициент защиты по формуле (5)

$$K_3 = \frac{0,77 \cdot 200}{0,23 + 0,0156 \cdot 200} \approx 50.$$

Пример 7. Определить толщину $h_{ст.э}$ грунтовой стенки-экрана перед входом в противорадиационное укрытие в хранилище (пример 5) по требуемому коэффициенту защиты K_3 противорадиационного укрытия, который задан 100, материал — грунт с объемным весом $1,6 \text{ г/см}^3$. Остальные данные — из примера 5.

Решение. По формуле (5) устанавливаем $K'_{вх}$, $K_{пер}$, V_1 —

значения из примера 5 равны соответственно 0,5; 200; 0,23. По условию K_3 по 100.

$$K_{ст. э} = \frac{100 \cdot 0,5 \cdot 200}{0,77 \cdot 200 - 0,23 \cdot 100} = \frac{100}{(1,54 - 0,23)} = \frac{100}{1,2} \approx 80.$$

По табл. 8 устанавливаем, что толщина слоя половинного ослабления для грунта с $\gamma = 1,6 \text{ г/см}^3$ составляет 8,4 см, а по табл. 9 ослабление в 64 раза (~ 80) при $n = 2^6$.

Толщина стенки-экрана приблизительно равна:

$$h_{ст. э} = 6 \cdot 8,4 \approx 50 \text{ см.}$$

Более точно толщину стенки-экрана можно определить по рисунку. При кратности ослабления 80 вес 1 м² стенки-экрана должен быть 630 кг.

Толщина стенки-экрана составит

$$h_{ст. э} = \frac{630}{1600} = 0,4 \text{ м} = 40 \text{ см.}$$

ПРИЛОЖЕНИЕ 3

КРАТКАЯ МЕТОДИКА ОПРЕДЕЛЕНИЯ ДОПОЛНИТЕЛЬНЫХ ЗАТРАТ НА ПРИСПОСОБЛЕНИЕ ПОМЕЩЕНИЙ ПОД ПРОТИВОРАДИАЦИОННЫЕ УКРЫТИЯ (из расчета на одного укрываемого)

Дополнительные затраты на стадии технического (техно-рабочего) проекта следует определять как разность между сметной стоимостью помещений, приспособляемых под противорадиационные укрытия, и усредненной стоимостью помещений, используемых в мирное время, по формуле

$$C_y = \frac{C_m - C_n}{M}, \quad (7)$$

где C_y — дополнительные затраты на одного укрываемого;

C_m — сметная стоимость помещений, приспособляемых под противорадиационные укрытия;

C_n — сметная стоимость аналогичных помещений, которые используются в мирное время;

M — количество укрываемых.

**ИЗМЕНЕНИЕ УРОВНЯ РАДИАЦИИ ПОСЛЕ ЯДЕРНОГО
ВЗРЫВА**

Таблица

Время после взрыва	1 ч	2 ч	3 ч	7 ч	2 суток	2 недели	3,5 месяца
Уровень радиации в %	100	43	25	10	1	0,1	0,01

Расчетное время t в ч прихода радиоактивного облака к объекту

$$t = \frac{L}{v}, \quad (8)$$

где L — расстояние от центра возможного ядерного взрыва в км;
 v — скорость среднего ветра в км/ч, принимаемая по климатологическим справочникам (в европейской части составляет 30—50 км/ч).

**ТОЛЩИНА СЛОЯ ПОЛОВИННОГО ОСЛАБЛЕНИЯ
ГАММА-ИЗЛУЧЕНИЯ РАДИОАКТИВНЫХ ОСАДКОВ
И ЗНАЧЕНИЯ ФУНКЦИИ 2^n**

Таблица 8

Толщина слоя половинного ослабления гамма-излучения радиоактивных осадков

Материал	Объемная масса материала в г/см ³	Толщина слоя половинного ослабления в см
Сталь	7,8	1,8
Бетон	2,3	5,6
Грунт природной влажности . .	1,6	8,4
Вода	1	12,5
Древесина	0,7	~20

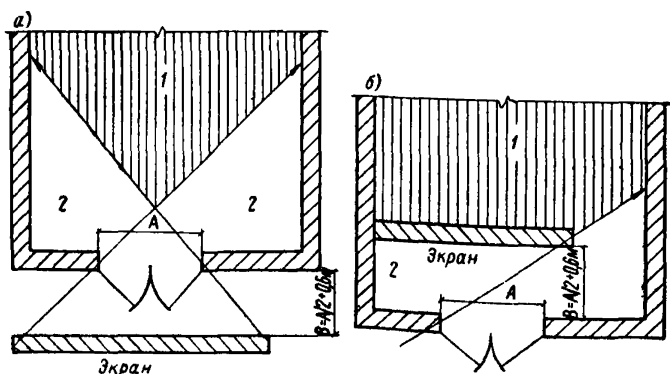
Примечание. В многослойных конструкциях слой половинного ослабления гамма-излучения приведенного материала допускается принимать равным 130 кг/м².

Значения функции 2^n

2^n	2^8	2^4	2^5	2^6	2^7	2^8	2^9	2^{10}
Число	8	16	32	64	128	256	512	1024

ПРИЛОЖЕНИЕ 6

**ПРИНЦИПИАЛЬНЫЕ СХЕМЫ
РАСПОЛОЖЕНИЯ СТЕНКИ-ЭКРАНА ВО ВХОДАХ**



а — с установкой снаружи входа; *б* — с установкой внутри помещения; *1* — места для расположения укрываемых; *2* — места для подсобных помещений

СОДЕРЖАНИЕ

	Стр.
1. Основные положения	3
2. Объемно-планировочные решения	7
3. Конструктивные решения	9
4. Расчет конструкций и противорадиационной защиты . .	11
5. Инженерно-техническое оборудование	17
<i>Приложение 2.</i> Примеры расчета противорадиационной за- щиты от гамма-излучения при радиоактивном зараже- нии местности	22
<i>Приложение 3.</i> Краткая методика определения дополнитель- ных затрат на приспособление помещений под противора- диационные укрытия (из расчета на одного укрываемого)	24
<i>Приложение 4.</i> Изменение уровня радиации после ядерного взрыва	25
<i>Приложение 5.</i> Толщина слоя половинного ослабления гам- ма-излучения радиоактивных осадков и значения функ- ции 2^n	25
<i>Приложение 6.</i> Принципиальные схемы расположения стенки- экрана во входах	26

Госстрой СССР
УКАЗАНИЯ ПО ПРОЕКТИРОВАНИЮ
ПРОТИВОРАДИАЦИОННЫХ УКРЫТИЙ
СН 427-71

* * *

Стройиздат
Москва, К-31, Кузнецкий мост, д. 9

* * *

Редактор В. В. Петрова
Технический редактор Ю. Л. Циханкова
Корректор В. С. Серова

Сдано в набор 18.1. 1972 г. Подписано к печати 12. V.
1972 г. Бумага 84×108^{1/32}. 0,5 бум. л., 1,68 усл.печ. л.
(уч.-изд. 1,42л.). Тираж 75000 экз. Изд. № XII-3523
Зак. № 256. Цена 7 коп.

Сортавальская книжная типография Управления по
печати при Совете Министров Карельской АССР
Сортавала, Карельская, 42