

---

МЕЖГОСУДАРСТВЕННЫЙ СОВЕТ ПО СТАНДАРТИЗАЦИИ, МЕТРОЛОГИИ И СЕРТИФИКАЦИИ  
(МГС)  
INTERSTATE COUNCIL FOR STANDARDIZATION, METROLOGY AND CERTIFICATION  
(ISC)

---

МЕЖГОСУДАРСТВЕННЫЙ  
СТАНДАРТ

ГОСТ  
31196.4—  
2012  
(IEC 60269-4:1986)

---

## Низковольтные плавкие предохранители

Часть 4

### ДОПОЛНИТЕЛЬНЫЕ ТРЕБОВАНИЯ К ПЛАВКИМ ПРЕДОХРАНИТЕЛЯМ ДЛЯ ЗАЩИТЫ ПОЛУПРОВОДНИКОВЫХ УСТРОЙСТВ

(IEC 60269-4:1986, MOD)

Издание официальное



Москва  
Стандартинформ  
2013

## Предисловие

Цели, основные принципы и основной порядок проведения работ по межгосударственной стандартизации установлены ГОСТ 1.0—92 «Межгосударственная система стандартизации. Основные положения» и ГОСТ 1.2—2009 «Межгосударственная система стандартизации. Стандарты межгосударственные, правила и рекомендации по межгосударственной стандартизации. Порядок разработки, принятия, применения, обновления и отмены»

### Сведения о стандарте

1 ПОДГОТОВЛЕН Обществом с ограниченной ответственностью «Всероссийский научно-исследовательский и конструкторско-технологический институт низковольтной аппаратуры (ООО «ВНИИ-электроаппарат»)

2 ВНЕСЕН Федеральным агентством по техническому регулированию и метрологии

3 ПРИНЯТ Межгосударственным советом по стандартизации, метрологии и сертификации (протокол от 24 мая 2012 г. № 41)

За принятие проголосовали:

Краткое наименование страны по МК (ИСО 3166) 004—97	Код страны по МК (ИСО 3166) 004—97	Сокращенное наименование национального органа по стандартизации
Азербайджан	AZ	Азстандарт
Беларусь	BY	Госстандарт Республики Беларусь
Кыргызстан	KG	Кыргызстандарт
Российская Федерация	RU	Росстандарт
Молдова	MD	Молдова-Стандарт

4 Приказом Федерального агентства по техническому регулированию и метрологии от 15 ноября 2012 г. № 844-ст межгосударственный стандарт ГОСТ 31196.4—2012 (IEC 60269-4:1986) введен в действие в качестве национального стандарта Российской Федерации с 1 января 2014 г.

Настоящий стандарт является модифицированным по отношению к международному стандарту IEC 60269-4:1986 Low-voltage fuse-links. Part 4. Supplementary requirements for fuse-links for the protection of semiconductor devices (Низковольтные плавкие предохранители. Часть 4. Дополнительные требования к плавким предохранителям для защиты полупроводниковых устройств)

### 5 ВВЕДЕН ВПЕРВЫЕ

*Информация об изменениях к настоящему стандарту публикуется в ежегодно издаваемом информационном указателе «Национальные стандарты», а текст изменений и поправок — в ежемесячно издаваемом информационном указателе «Национальные стандарты». В случае пересмотра (замены) или отмены настоящего стандарта соответствующее уведомление будет опубликовано в ежемесячно издаваемом информационном указателе «Национальные стандарты». Соответствующая информация, уведомление и тексты размещаются также в информационной системе общего пользования — на официальном сайте Федерального агентства по техническому регулированию и метрологии в сети Интернет*

© Стандартиформ, 2013

В Российской Федерации настоящий стандарт не может быть полностью или частично воспроизведен, тиражирован и распространен в качестве официального издания без разрешения Федерального агентства по техническому регулированию и метрологии

## **Введение**

Настоящий стандарт применяется совместно с ГОСТ 31196.0—2012 (IEC 60269-1:1998) «Предохранители плавкие низковольтные. Часть 1. Общие требования» и дополняет или исключает соответствующие разделы и/или пункты ГОСТ 31196.0.

Низковольтные плавкие предохранители

Часть 4

ДОПОЛНИТЕЛЬНЫЕ ТРЕБОВАНИЯ К ПЛАВКИМ ПРЕДОХРАНИТЕЛЯМ ДЛЯ ЗАЩИТЫ  
ПОЛУПРОВОДНИКОВЫХ УСТРОЙСТВ

Low-voltage fuse-links. Part 4. Supplementary requirements for fuse-links for the protection of semiconductor devices

---

Дата введения — 2014—01—01

Настоящий стандарт распространяется на плавкие предохранители, предназначенные для защиты полупроводниковых устройств промышленного назначения (далее — плавкие предохранители), и устанавливает нормы, правила и методы испытаний, которые дополняют, изменяют или исключают соответствующие разделы и/или пункты ГОСТ 31196.0.

## 1 Общие положения

Плавкие предохранители должны соответствовать требованиям настоящего стандарта и ГОСТ 31196, а также стандартов или технических условий на плавкие предохранители отдельных серий или типов.

В стандарте сохранена нумерация пунктов и таблиц ГОСТ 31196.0.

### 1.1 Область распространения

Требования настоящего стандарта относятся к плавким предохранителям, устанавливаемым в электрооборудовании на номинальное напряжение до 1000 В переменного тока и до 1500 В постоянного тока и, если это возможно, на плавкие предохранители более высоких номинальных напряжений.

Как правило эти плавкие предохранители выполняют в виде плавкой вставки без основания и держателя.

При наличии отдельных оснований или держателей плавких предохранителей, они должны отвечать соответствующим требованиям ГОСТ 31196.0.

### 1.2 Цель

Цель настоящего стандарта заключается в установлении стандартных характеристик плавких вставок.

1.2.1 В стандарте рассматривают следующие характеристики плавких предохранителей:

- номинальные данные;
- предельное напряжение дуги;
- превышение температуры в нормальных условиях эксплуатации;
- потери мощности;
- время-токовые характеристики;
- отключающую способность;
- характеристики пропускаемого тока и  $I^2t$ .

1.2.2 Типовые испытания для проверки характеристики плавких предохранителей.

1.2.3 Маркировка плавких предохранителей.

1.2.4 Наличие и форма представления технических данных (см. приложение В).

## 2 Определения

### 2.2 Общие термины

2.2.10 (Исключен, Изм. № 1)

---

2.2.14 **полупроводниковое устройство:** Устройство, основные характеристики которого обуславливаются движением носителей заряда в полупроводнике.

2.2.15 **плавкая вставка для защиты полупроводников:** Токоограничивающая плавкая вставка, способная в указанных условиях отключать ток с любым значением в пределах диапазона отключения (см. 7.4).

### 3 Условия эксплуатации

#### 3.4 Напряжение

3.4.1 Номинальное напряжение плавкой вставки переменного тока соотносится с напряжением до включения: оно основывается на действующем значении синусоидального переменного напряжения. Предполагается, что это напряжение до включения остается одинаковым на протяжении всего периода срабатывания плавкой вставки. Это предположение положено в основу всех испытаний для проверки номинальных значений.

Работоспособность плавкой вставки, напряжение до включения которой несинусоидально, можно в первом приближении оценить путем равенства среднеарифметических значений несинусоидального и синусоидального напряжения до включения.

Номинальное напряжение плавкой вставки постоянного тока соответствует напряжению до включения. Оно основывается на среднем значении этого напряжения. Если постоянное напряжение получают путем выпрямления переменного, предполагается, что пульсация вызывает колебания не более плюс 5 % и минус 9 % от среднего значения.

#### 3.4.2 Напряжение до включения в процесс эксплуатации

В условиях эксплуатации напряжение до включения — это напряжение, вызывающее в поврежденной цепи нарастание тока до уровня, при котором плавкая вставка срабатывает.

Поэтому переменное напряжение до включения в однофазной цепи переменного тока обычно равно возвращающемуся напряжению. Во всех случаях, когда переменное напряжение несинусоидально, необходимо знать напряжение до включения как функцию времени. Для выпрямленного напряжения важное значение имеют среднее значение за весь период срабатывания плавкой вставки и мгновенное значение к концу времени горения дуги.

Постоянное напряжение до включения обычно приблизительно равно среднему восстанавливаемому напряжению.

#### 3.5 Ток

Номинальный ток плавкой вставки основывается на действующем значении синусоидального переменного тока с номинальной частотой.

При постоянном напряжении действующее значение тока не должно превышать действующего значения синусоидального переменного тока при номинальной частоте.

#### 3.6 Частота, коэффициент мощности и постоянная времени

##### 3.6.1 Частота

Номинальная частота соотносится с частотой синусоидального тока и напряжения, положенных в основу типовых испытаний.

В частности, если частота в условиях эксплуатации значительно отличается от номинальной, следует консультироваться с изготовителем.

##### 3.6.3 Постоянная времени ( $\tau$ )

При постоянном напряжении ожидаемые на практике постоянные времени считаются соответствующими таблице XII.

#### 3.10 Температура внутри оболочки

В стандартах или технических условиях на предохранители отдельных серий и типов должны быть указаны номинальные токи плавких вставок в диапазоне температур до 60 °С.

### 5 Характеристика плавких предохранителей

#### 5.1 Перечень характеристик

##### 5.1.2 Плавкие вставки

- a) Номинальное напряжение (5.2);
- b) Номинальный ток (5.3 ГОСТ 31196.0);

- с) Род тока и частота (5.4 ГОСТ 31196.0);
- d) Номинальные потери мощности (5.5 ГОСТ 31196.0);
- e) Время-токовые характеристики (5.6);
- f) Диапазон отключения (5.7.1 ГОСТ 31196.0);
- g) Номинальная отключающая способность (5.7.2 ГОСТ 31196.0);
- h) Характеристики пропускаемого тока (5.8.1);
- i) Характеристики  $I^2t$  (5.8.2);
- к) Размеры или габариты (при необходимости);
- l) Предельное напряжение дуги (5.9).

## 5.2 Номинальное напряжение

Ряд номинальных переменных напряжений до 660 В и постоянных — до 750 В по ГОСТ 31196.0 при более высоких напряжениях значения следует выбирать из ряда R5 или, если это невозможно, из ряда R10 ГОСТ 31196.0.

## 5.4 Номинальная частота

Номинальная частота — это частота, к которой относятся рабочие характеристики.

## 5.5 Номинальные потери мощности плавкой вставки

Дополнительно к требованиям ГОСТ 31196.0 изготовитель должен указать потери мощности как функцию тока в диапазоне от 50 % до 100 % номинального тока или при 50 %, 63 %, 80 % и 100 % номинального тока.

Сопротивление плавкой вставки определяется как отношение между потерями мощности и соответствующим значением тока.

## 5.6 Пределы время-токовых характеристик

### 5.6.1 Время-токовые характеристики, время-токовые зоны

Изготовитель должен представить время-токовые характеристики для температуры окружающего воздуха 20 °С—25 °С в соответствии с условиями, указанными в 8.3. Эти время-токовые характеристики приводят для номинальной частоты.

При постоянном напряжении их указывают для постоянных времени согласно таблице ХІІВ.

В некоторых случаях, в частности, при повышенных значениях ожидаемого тока (уменьшении времени), ту же информацию можно представить в форме характеристик  $I^2t$ . В этом случае рекомендуется выборочно или дополнительно указывать характеристики  $I^2t$ .

#### 5.6.1.1 Преддуговые время-токовые характеристики

При переменном напряжении преддуговая время-токовая характеристика должна относиться к симметричному переменному току указанной (номинальной) частоты.

При постоянном напряжении преддуговая время-токовая характеристика особенно важна при длительности более 15 τ для данной цепи и в этом диапазоне тождественна преддуговой время-токовой характеристике при переменном напряжении.

#### П р и м е ч а н и я

1 Из-за широкого разброса постоянных времени цепи, ожидаемых в процессе эксплуатации, информацию для интервалов времени менее 15 τ желательно представить в виде преддуговой характеристики.

2 Значение 15 τ выбрано для установления границы влияния, оказываемого различной скоростью нарастания тока на преддуговую время-токовую характеристику при меньшей длительности.

#### 5.6.1.2 Время-токовые характеристики отключения

Время-токовые характеристики отключения следует указывать с использованием напряжения до включения в качестве параметра и для установленного значения коэффициента мощности. В принципе, они должны основываться на моменте появления тока, обуславливающим наибольшее значение  $I^2t$  отключения (см. 8.7). Параметры напряжения должны соответствовать по крайней мере 100 %, 50 % и 25 % номинального напряжения.

При постоянном напряжении время-токовые характеристики отключения для времени более 15 τ не представляют (5.6.1.1).

### 5.6.2 Условные время и токи

Не применяют.

### 5.6.3 Пороговые значения

Не применяют.

### 5.6.4 Кривые перегрузки

#### 5.6.4.1 Стойкость против перегрузок

Изготовитель должен указать координаты точек вдоль время-токовых характеристик (5.6.1), для которых была проверена стойкость против перегрузок методом, описанным в 8.4.3.4.

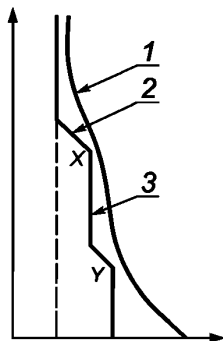
Число и положение точек, для которых следует проверить стойкость против перегрузок, выбирают по усмотрению изготовителя. Временную ось координат для проверки стойкости против перегрузок следует выбирать в интервале от 0,01 до 60 с. По соглашению между изготовителем и потребителем можно добавить и другие координатные точки.

#### 5.6.4.2 Условная кривая перегрузок

Условная кривая перегрузок состоит из прямолинейных отрезков, проходящих через точки, для которых проверялась стойкость против перегрузок. От каждой из этих точек строят две прямые:

- одну — в направлении сокращения времени параллельно оси координат;
- другую — в направлении удлинения времени через точки с постоянным значением  $I^2t$ . Эти прямые пересекаются с прямой, соответствующей номинальному току, образуя условную кривую перегрузок (рисунок 1).

**П р и м е ч а н и е** — На практике достаточно проверки на стойкость против перегрузок для нескольких точек. С увеличением числа точек, для которых проверяется стойкость против перегрузок, условная кривая перегрузок становится более точной.



1 — преддуговая характеристика; 2 — прямая постоянного значения  $I^2t$ ; 3 — условная кривая перегрузок

Рисунок 1 — Пример условной кривой перегрузок (X и Y — точки, для которых проверяется стойкость против перегрузок)

### 5.7.1 Диапазон отключения и категории применения

Первая буква должна указывать диапазон отключения «а» — плавкие вставки с отключающей способностью в части диапазона согласно п. 7.4.

Вторая буква должна указывать категорию применения. Согласно области применения «R» — плавкие вставки для защиты полупроводниковых устройств.

Таким образом, «aR» — плавкие вставки для защиты полупроводниковых приборов с отключающей способностью в части диапазона.

**(Введен дополнительно, Изм. № 1)**

### 5.7.2 Номинальная отключающая способность

Отключающая способность должна составлять не менее 50 кА переменного тока и 8 кА постоянного тока.

Для переменного напряжения номинальную отключающую способность определяют по результатам периодических испытаний в цепи с исключительно линейным полным сопротивлением и постоянным синусоидальным напряжением до включения номинальной частоты.

Для постоянного напряжения номинальную отключающую способность определяют по результатам периодических испытаний в цепи с исключительно линейными индуктивностью и активным сопротивлением при среднем напряжении до включения.

## 5.8 Характеристики пропускаемого тока и $I^2t$

### 5.8.1 Характеристики пропускаемого тока

Изготовитель должен представить характеристики пропускаемого тока согласно примеру, изображенному на рисунке 2 ГОСТ 31196.0 в двойных логарифмических координатах, с ожидаемым током по оси абсцисс и, при необходимости, с напряжением до включения и/или частотой в качестве параметра.

При переменном напряжении характеристики пропускаемого тока должны отражать наибольшее значение тока, возможные в процессе эксплуатации. Они должны соответствовать условиям, вытекающим из условий испытания по данному стандарту, например, указанным значениям напряжения, частоты и коэффициента мощности. Характеристики пропускаемого тока проверяют в ходе испытаний по 8.6.

При постоянном напряжении характеристики пропускаемого тока должны отражать наибольшие значения тока, возможные в процессе эксплуатации в цепях с постоянной времени от 15 до 20 мс. В цепях с меньшими постоянными времени эти значения превышаются.

Изготовитель должен представить информацию о пропускаемых токах для постоянных времени 5 и 10 мс.

### 5.8.2 Характеристики $I^2t$

#### 5.8.2.1 Преддуговая характеристика $I^2t$

При переменном напряжении преддуговая характеристика  $I^2t$  должна основываться на симметричном токе установленной (номинальной) частоты.

При постоянном напряжении преддуговая характеристика  $I^2t$  должна основываться на действующем значении постоянного тока при постоянной времени 15—20 мс.

Изготовитель должен представить информацию о характеристиках по крайней мере при постоянных времени 5 и 10 мс.

#### 5.8.2.2 Характеристики $I^2t$ отключения

При переменном напряжении характеристики  $I^2t$  отключения должны строиться с указанием напряжения до включения в качестве параметра при 100 %, 50 % и 25 % номинального и для установленного значения коэффициента мощности. В принципе они должны основываться на моменте появления тока, обуславливающего максимальное значение отключения (8.7).

При постоянном напряжении характеристики  $I^2t$  отключения должны строиться с указанием напряжения до включения в качестве параметра при 100 % и 50 % номинального для постоянной времени 15—20 мс. Допускается определение характеристик  $I^2t$  отключения при меньших напряжениях с помощью испытаний согласно таблице XIВ.

### 5.9 Характеристики напряжения дуги

Характеристики напряжения дуги, представленные изготовителем, должны показывать наибольшее (пиковое) значение напряжения дуги как функцию напряжения до включения цепи, в которую введена плавкая вставка, при переменном напряжении — для коэффициентов мощности по таблице XIС, при постоянном напряжении — для постоянных времени от 15 до 20 мс.

## 6 Маркировка

### 6.2 Маркировка плавких вставок

Дополнительно к указанному в ГОСТ 31196.0 (6.2) маркировка должна содержать наименование изготовителя и/или условные обозначения, позволяющие установить все характеристики, перечисленные в ГОСТ 31196.0 (5.1.2).

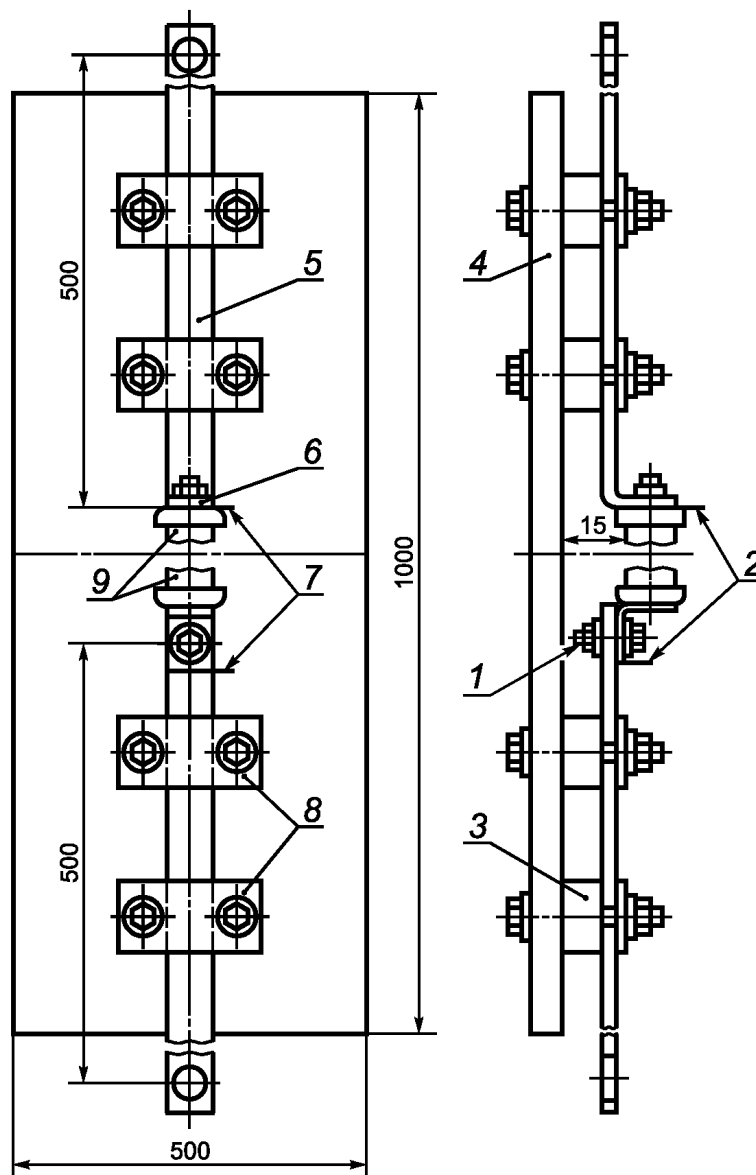
## 7 Стандартные требования к конструкции

### 7.3 Превышение температуры и потери мощности плавких вставок

Плавкие вставки должны быть спроектированы и рассчитаны так, чтобы при испытаниях по 8.3 они могли проводить номинальный ток без выхода за пределы:

- максимально допустимого превышения температуры наиболее нагретой верхней металлической части плавкой вставки, указанного изготовителем (рисунки 2а, 2б);
- потерь мощности при номинальном токе, указанных изготовителем.

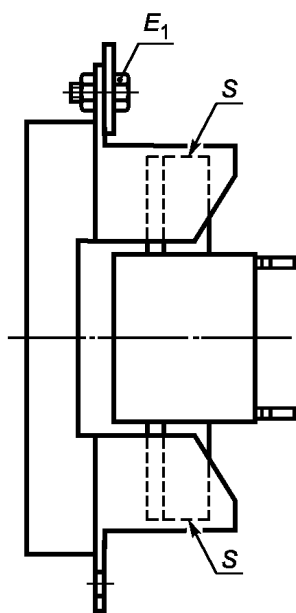




Размеры в миллиметрах (приблизительные значения)

1 — крепежные болты; 2 — точки измерения напряжения для определения потерь мощности; 3 — блоки изолирующего материала (например, деревянные); 4 — опорный лист из изолирующего материала (например, фанерный толщиной 16 мм); 5 — матовая черная поверхность; 6 — положение термопары, прикрепленной к наиболее нагретой верхней металлической части плавкой вставки, указанное изготовителем или установленное другим способом; 7 — контактная поверхность, подлежащая металлизации; 8 — зажимы из изолирующего материала. В случае необходимости 2 верхних зажима могут оставаться незатянутыми; 9 — корпус плавкой вставки, может быть круглым или прямоугольным

Рисунок 2а — Пример стандартной испытательной схемы



$E_1$  — точка замера превышения температуры; S — точка замера потерь мощности

Рисунок 2б — Пример стандартной испытательной схемы

#### 7.4 Срабатывание

Плавкая вставка должна быть спроектирована и рассчитана так, чтобы она могла длительно проводить любой ток вплоть до его номинального значения (8.4.3.5).

Плавкая вставка должна срабатывать и отключать любой ток в диапазоне от тока, при котором время срабатывания составляет около 30 с до тока номинальной отключающей способности.

По соглашению между изготовителем и потребителем допускается другой диапазон токов.

#### 7.5 Отключающая способность

Плавкая вставка должна быть способна отключать при напряжении не выше указанного в 8.5 любую цепь с ожидаемым током в интервале токов по 7.4:

- при переменном напряжении — при коэффициентах мощности не ниже указанных в таблице XII для соответствующего значения ожидаемого тока;

- при постоянном напряжении — при постоянных времени, не превышающих значения, указанные в таблице XIII, для соответствующих значений ожидаемого тока.

**(Измененная редакция, Изм. № 1)**

#### 7.7 Характеристики $I^2t$

Значения  $I^2t$  отключения, определенные по 8.7, не должны превышать указанных изготовителем. Преддуговые значения, определенные по 8.7, должны быть не ниже указанных значений (5.8.2.1 и 5.8.2.2).

#### 7.14 Характеристики напряжения дуги

Значения напряжения дуги, измеренные по 8.7.5, не должны превышать указанных изготовителем (5.9).

#### 7.15 Специальные условия эксплуатации

Специальные условия эксплуатации должны согласовываться изготовителем и потребителем.

### 8 Испытания

#### 8.1 Общие положения

##### 8.1.4 Положение плавкой вставки

Плавкая вставка должна быть смонтирована на открытом воздухе, в месте, защищенном от сквозняков, и, при отсутствии других указаний, в вертикальном положении (8.3.1). Примеры испытательных устройств изображены на рисунках 2а, 2б.

##### 8.1.5.1 Полные испытания

Полные испытания плавких предохранителей приведены в таблице VII А.

##### 8.1.5.2 Исключение периодических испытаний для плавких вставок однородной серии

Плавкие вставки однородной серии с промежуточными значениями номинального тока не подвергаются периодическим испытаниям, если плавкая вставка с наибольшим номинальным током испытывалась на соответствие требованиям 8.1.5.1, а плавкая вставка с наименьшим номинальным током подвергалась испытаниям согласно таблице VIIВ.

Т а б л и ц а VIIA — Перечень полных испытаний

Номер пункта	Наименование испытания	Число испытываемых плавких вставок
8.3	Превышение температуры и потери мощности	1
8.4.3.2	Проверка номинального тока	1
<b>При переменном напряжении</b>		
8.5	№ 2а. Отключающая способность*	1
	№ 2. Отключающая способность*	3
	№ 1. Отключающая способность*	3
8.6	№ 10. Проверка характеристик отключения**	2
	№ 9. Проверка характеристик отключения**	2
	№ 8. Проверка характеристик отключения**	2
	№ 7. Проверка характеристик отключения**	2
	№ 6. Проверка характеристик отключения**	2

Окончание таблицы VIIA

Номер пункта	Наименование испытания	Число испытываемых плавких вставок
8.4.3.4	Проверка стойкости против перегрузок***	1
	<b>При постоянном напряжении</b>	
8.5	№ 12а. Отключающая способность и характеристики отключения	1
	№ 12. Отключающая способность и характеристики отключения	3
	№ 11. Отключающая способность и характеристики отключения	3
<p>* Действительно для определения преддуговых характеристик <math>I^2t</math> при температуре окружающего воздуха <math>(20 \pm 5) ^\circ\text{C}</math>.</p> <p>** Действительны для определения пропускаемого тока, <math>I^2t</math>, напряжения дуги и преддуговых характеристик.</p> <p>*** Число точек, в которых проверяют стойкость против перегрузок, выбирают по усмотрению изготовителя.</p>		

Т а б л и ц а VIIB — Перечень испытаний плавких вставок с наименьшим номинальным током из однородной серии

Номер пункта	Наименование испытания	Число испытываемых плавких вставок
8.3	Превышение температуры и потери мощности при переменном напряжении	1
8.6.2	№ 6. Проверка рабочих характеристик при постоянном напряжении	2
8.6.2	№ 11. Проверка характеристик отключения	3

Значения испытательного тока указаны в таблице XIIВ.

### 8.3 Проверка предельного превышения температуры и потерь мощности

#### 8.3.1 Положение плавкой вставки

Этому испытанию следует подвергать только одну плавкую вставку. Она должна быть смонтирована вертикально, как показано на рисунках 2а, 2б.

Плотность тока в медных проводниках, составляющих часть испытательной схемы, должна быть не ниже 1 и не выше 1,6 А/мм<sup>2</sup> в зависимости от номинального тока плавкой вставки.

Отношение ширины к толщине этих проводников не должно превышать:

10 — при номинальных токах менее 200 А;

5 — » » » » 200 А и выше.

Температура окружающего воздуха во время этого испытания должна быть от 10 °С до 30 °С.

Для испытаний на превышение температуры важны площади поперечного сечения проводников, соединяющих испытательные схемы с источником питания. Эту площадь поперечного сечения следует выбирать в соответствии с таблицей Х ГОСТ 31196.0 (без учета примечания), а длина проводников должна быть не меньше 1 м.

Плавкие вставки, предназначенные для использования в основаниях, должны испытываться в них с применением проводников, соответствующих ГОСТ 31196.0 (таблица Х).

Для плавких вставок специального назначения, которые невозможно включить в описанные испытательные схемы или для которых эти схемы не применимы, проводят специальные испытания в соответствии с требованиями, указанными в стандартах или технических условиях на конкретные серии или типы плавких предохранителей.

#### 8.3.3, 8.3.4.2 Измерение потерь мощности плавкой вставки

В дополнение к ГОСТ 31196.0 (8.3.3) испытание на потери мощности должно проводиться последовательно по крайней мере при 50 % и 100 % номинального тока и при номинальной частоте.

#### 8.3.5 Необходимые результаты испытания

Превышение температуры и потери мощности плавкой вставки не должны выходить за пределы, указанные изготовителем.

Испытания не должны приводить к заметным изменениям характеристик плавкой вставки.

### 8.4 Проверка срабатывания

#### 8.4.1 Положение плавкой вставки

Положение плавкой вставки при проверке на срабатывание должно соответствовать указанному в 8.1.4 и 8.3.1.

#### 8.4.3 Метод испытания и требуемые результаты

##### 8.4.3.2 Проверка номинального тока (согласно А.3.3)

Плавкую вставку испытывают в условиях по 8.3.1.

Ее подвергают 100 циклам испытания с длительностью протекания номинального тока в каждом цикле, равной 0,1 условного времени по таблице II ГОСТ 31196.0 и такой же длительностью без токовой паузы в каждом цикле.

Это испытание не должно приводить к изменению характеристик плавкой вставки (8.3.5).

##### (Измененная редакция. Изм. № 1)

##### 8.4.3.3.1 Время-токовые характеристики

Время-токовые характеристики проверяют с помощью осциллограмм, полученных во время испытаний по 8.5.

Определяют периоды:

- от момента замыкания цепи до момента, когда изменение напряжения свидетельствует о появлении дуги;

- от момента замыкания цепи до момента ее окончательного разрыва.

Определенные таким образом значения преддугового времени и времени отключения, отнесенные к точке абсциссы, соответствующей значению ожидаемого тока, должны находиться в зоне время-токовых характеристик, указанной изготовителем.

При переменном напряжении, когда ожидаемый ток обуславливает действительное преддуговое время менее 10 периодов номинальной частоты и значения тока, при которых расплавление происходит адиабатически, включение должно быть таким, чтобы ожидаемый ток был симметричным.

При постоянном напряжении для длительности более 15  $\tau$  для соответствующей цепи действительны время-токовые характеристики, установленные для переменного напряжения.

Если при испытаниях плавких вставок однородной серии (8.1.5.2) полному испытанию по 8.5 подвергают только плавкую вставку с наибольшим номинальным током, достаточно проверить для плавкой вставки с наименьшим номинальным током только преддуговое время.

Преддуговые время-токовые характеристики можно определять при любом удобном напряжении и для любой линейной цепи. Для определения время-токовых характеристик отключения требуются определенные значения напряжений и характеристики цепи.

##### 8.4.3.4 Перегрузки

Плавкую вставку испытывают в таких же условиях, как описано в 8.3.1.

Ее подвергают 100 циклам нагрузки с полной длительностью каждого цикла 0,2 условного времени по таблице II ГОСТ 31196.0, причем период нагрузки по значению тока и его длительности соответствует координатам точки, для которой проверяют стойкость против перегрузок, а период «безтоковой паузы» — остальному времени.

Это испытание не должно приводить к заметному изменению характеристик плавкой вставки (8.3.5).

Эти испытания предназначены и для проверки стойкости против перегрузок плавкого предохранителя постоянным напряжением при преддуговом времени более 15  $\tau$  для соответствующей цепи.

##### 8.4.3.6 Срабатывание указателей и бойков при их наличии

Правильность работы указателей проверяют при испытаниях на отключающую способность по 8.5.5.

Для проверки работы бойков, при их наличии, необходимы испытания дополнительного образца при:

- токе  $I_{2a}$  согласно таблице ХIIА;
- возвращающемся напряжении 20 В.

Значение возвращающегося напряжения может быть превышено на 10 %.

Боек должен срабатывать при всех испытаниях.

В случае отказа указателя или бойка при одном из этих испытаний результаты испытаний нельзя считать отрицательными, если изготовитель может представить доказательства, что такой отказ не характерен для предохранителей данного типа, а обуславливается дефектом отдельного образца. Если подобный отказ происходит, испытанию подвергают удвоенное число образцов.

##### (Измененная редакция. Изм. № 1)

#### 8.5 Проверка отключающей способности

##### 8.5.1 Положение плавкого предохранителя

В дополнение к требованиям 8.1.4 и 8.3.1 плавкую вставку следует смонтировать, как в процессе эксплуатации, особенно с точки зрения положения проводников. Если плавкую вставку можно использо-

вать с жестким закреплением только на одном конце, она может быть так смонтирована и для испытаний. Плавкие вставки, предназначенные для жесткого закрепления на обоих концах, так и следует испытывать.

### 8.5.5 Метод испытания

8.5.5.1 Для того чтобы проверить, удовлетворяет ли плавкая вставка условиям 7.5, проводят испытания, описанные ниже, при параметрах, указанных для каждого из этих испытаний в таблице XIIA (8.5.5.2).

#### Испытания 1 и 2

Каждому из этих испытаний следует подвергнуть одну за другой три плавкие вставки.

Если во время испытания 1 один или несколько раз удовлетворяются требования к испытанию 2, в ходе испытаний 2 эти испытания повторять не следует.

Испытания 2а — для переменного тока и 12а — для постоянного тока.

Значения испытательного переменного тока указаны в таблице XIIA, постоянного — в таблице XIIВ. При испытаниях на переменном токе момент замыкания цепи к прохождению напряжения до включения через ноль не регламентируется.

8.5.5.2 Во время одного из испытаний 2 или 2а восстанавливающееся напряжение следует поддерживать на уровне  $(100 \pm 15) \%$  номинального напряжения в течение по крайней мере 30 с после срабатывания плавких вставок, не содержащих органического материала, и в течение 5 мин после срабатывания во всех прочих случаях.

Переключение на другой источник питания допускается через 15 с, если время переключения (в обесточенном состоянии) не превышает 0,1 с.

Во всех прочих испытаниях восстанавливающееся напряжение следует поддерживать на одном уровне 15 с после срабатывания плавкого предохранителя.

Т а б л и ц а XIIA — Параметры цепи при испытании на отключающую способность плавких предохранителей переменного тока

Наименование параметра	Значение параметров по номерам испытаний согласно 8.5.5.1		
	1	2	3
Возвращающееся напряжение***	$110_0^{15}$ * номинального напряжения		
Ожидаемый испытательный ток	$I_1$	$I_2$	$I_{2a}$
Допуски по току	$\pm_{-0}^{+10} \%$ *	Не устанавливают	
Коэффициент мощности	При $I_1$ до 20 кА ... 0,2 — 0,3 При $I_1$ св. 20 кА ... 0,1 — 0,2		0,3—0,5**
Угол включения после прохождения напряжения через ноль	Не устанавливают	$0_{-0}^{+120}$	Не устанавливают
Появление дуги после прохождения напряжения через ноль	$65^\circ$ — $90^\circ$	Не устанавливают	
<p>* С согласия изготовителя этот допуск может быть превышен.  ** С согласия изготовителя допускаются коэффициенты мощности менее 0,3.  *** В однофазных цепях действующее значение напряжения до включения практически во всех случаях равно действующему значению возвращающегося напряжения.  <math>I_1</math> — ток номинальной отключающей способности; <math>I_2</math> — ток, соответствующий наибольшей энергии дуги;  <math>I_{2a}</math> — ток, соответствующий преддуговому времени в пределах 30—45 с, причем верхний предел с согласия изготовителя может быть превышен.</p>			

### 8.5.8 Требуемые результаты испытания

Плавкие вставки считают не соответствующими настоящему стандарту, если во время испытаний происходит одно или несколько следующих повреждений:

- возгорание плавкой вставки, за исключением каких-либо бумажных меток и т. п., служащих указателем срабатывания;
- механическое повреждение стандартной испытательной схемы;
- механическое повреждение плавкой вставки.

П р и м е ч а н и е — Трещина термического характера, не нарушающая целостности плавкой вставки, допускается;

- обгорание или расплавление концевых колпачков;
- значительное смещение концевых колпачков.

Т а б л и ц а XIIВ — Параметры цепи при испытании на отключающую способность плавких предохранителей постоянного тока

Наименование параметра	Значение параметров по номерам испытаний согласно 8.5.5.1		
	11	12	12а
Среднее значение восстанавливающегося напряжения*	115 $^{+5}_{-9}$ %** номинального напряжения		
Ожидаемый испытательный ток	$I_1$	$I_2$	$I_{2a}$
Допуски по току	$^{+10}_{-0}$ %**	Не устанавливают	
Постоянная времени***	10—12 мс, если ожидаемый испытательный ток $I > 20$ кА. 0,5 ( $I$ ) $^{0,3}$ мс, если ожидаемый испытательный ток $I \leq 20$ кА: с допуском $^{+20}_0$ %**		
<p>* Этот допуск включает пульсацию.</p> <p>** С согласия изготовителя верхний предел может быть превышен.</p> <p>*** При применении значение постоянной времени может быть определено более коротким способом, который является результатом соответствующего исполнения плавкой вставки. Постоянные времени большей продолжительности, чем это указано, оказывают значительное влияние на характеристики, в частности, при установлении напряжения. Для таких случаев может быть полезна информация производителя:</p> <p><math>I_1</math> — ток номинальной отключающей способности по 5.7;</p> <p><math>I_2</math> — ток наибольшей энергии дуги.</p> <p>П р и м е ч а н и е — Это условие можно считать выполненным, если ток в начале дугового разряда достигает значения, превышающего ожидаемый ток в 0,5—0,8 раза;</p> <p><math>I_{2a}</math> — ток, соответствующий преддуговому времени не менее 30 с.</p>			

## 8.6 Проверка характеристики пропускаемого тока

### 8.6.1 Метод испытания

Испытательная схема, цепь, измерительные приборы, калибровка испытательной цепи и расшифровка осциллограмм должны быть такими же, как при испытаниях на отключающую способность. Эти испытания можно использовать для проверки характеристик всех плавких вставок однородной серии.

Испытания на переменном токе следует проводить согласно таблице XIIС. Каждому испытанию подвергают две плавкие вставки с наибольшим в однородной серии номинальным током. Кроме того, испытанию 6 следует подвергать две плавкие вставки с наименьшим в однородной серии номинальным током. Если при этом в одном или нескольких испытаниях удовлетворяются требования испытания 7, считают, что испытания 7 выдержаны.

Т а б л и ц а XIIС — Параметры цепи при проверке характеристик пропускаемого тока  $I^2t$  и напряжения дуги на переменном токе

Наименование параметра	Значение параметров по номерам испытаний согласно 8.6 и 8.7				
	6	7	8	9	10
Возвращающееся напряжение, % номинального напряжения**	100			50	25*
Ожидаемый испытательный ток	$I_1$	$I_2$	$I_6$	$I_7$	$I_8$
Допуски по току	$\pm 10$ %	Не устанавливают	$\pm 30$ %	Не устанавливают	

Окончание таблицы XIIC

Наименование параметра	Значение параметров по номерам испытаний согласно 8.6 и 8.7				
	6	7	8	9	10
Коэффициент мощности	При $I_1$ до 20 кА ... 0,2—0,3*** При $I_1$ св. 20 кА ... 0,1—2				
Угол включения после прохождения напряжения через ноль	Не устанавли- вают	$0^{+20}_0$	Не устанавливают		
Появление дуги после прохождения напряжения через ноль	65°—90°	Не устанавли- вают	65°—90°		
<p>* Возможен допуск <math>\pm 5\%</math> значения возвращающегося напряжения. С согласия изготовителя он может быть превышен.</p> <p>** В однофазных цепях действующее значение напряжения до включения на практике всегда приравнивают к действующему значению возвращающегося напряжения.</p> <p>*** На практике иногда встречаются значения коэффициентов мощности ниже указанных, но считают, что это заметно не сказывается на работоспособности плавкого предохранителя.</p> <p><math>I_1</math> — ток номинальной отключающей способности; <math>I_2</math> — ток наибольшей энергии дуги; <math>I_6</math> — среднее геометрическое между <math>I_1</math> и <math>I_2</math>; <math>I_7 = (0,5...1)I_1</math>; <math>I_8 = (0,25...1)I_1</math>.</p> <p>Примечание — Испытания 6—8 предназначены для определения характеристик при номинальном напряжении. Испытания 9 и 10 служат основой для определения характеристик при пониженных напряжениях.</p>					

Испытания на постоянном токе должны проводиться согласно таблице XIIB. Испытания согласно 8.5 должны использоваться для оценки по 8.6.3.

### 8.6.2 Требуемые результаты испытаний

На переменном токе значения пиковых токов не должны превышать указанных изготовителем при установленном напряжении до включения. Характеристики пропускаемого тока следует проверять по результатам испытаний 6—8, а при пониженных напряжениях — 9 и 10.

На постоянном токе характеристики пропускаемого тока следует проверять по результатам испытаний 11, 12 и 12а согласно таблице XIIB.

### 8.7 Проверка характеристик $I^2t$ и селективности при сверхтоке

#### 8.7.1 Метод испытания

Метод испытания должен соответствовать 8.6.1.

#### 8.7.2 Требуемые результаты испытаний

Характеристики  $I^2t$  при переменном напряжении следует проверять по результатам испытаний 6—8 согласно таблице XIIC, а при пониженных напряжениях — 9 и 10. Значения  $I^2t$  следует определять по соответствующим осциллограммам.

Характеристики  $I^2t$  при постоянном напряжении следует проверять по результатам испытаний 11, 12 и 12а согласно таблице XIIB.

Значения преддугового  $I^2t$  при любом ожидаемом токе должны быть не ниже указанных изготовителем.

Значения  $I^2t$  отключения при любом ожидаемом токе не должны превышать значений, указанных изготовителем при данном напряжении до включения.

#### 8.7.3 Проверка на соответствие требованиям плавких вставок gG и gM.

Не применяют.

#### 8.7.4 Проверка селективности при сверхтоке

Не применяют.

#### 8.7.5 Проверка характеристик напряжения дуги и требуемые результаты

Максимальные значения напряжения дуги в каждом из последующих испытаний не должны превышать указанных изготовителем.

При переменном напряжении характеристики напряжения дуги следует проверять при всех испытаниях по таблицам XIA и XIIC. Если в ходе испытания 7 напряжение дуги значительно выше, чем при испытании 6, дальнейшие испытания током  $I_2$  должны выполняться при 50 % и 25 % номинального напряжения для определения максимального напряжения дуги при этих пониженных напряжениях.

При постоянном напряжении характеристики напряжения дуги следует проверять при всех испытаниях по таблице XIIB.

## Приложение А

**Руководство по координации плавких вставок и полупроводниковых устройств  
(нумерация пунктов не связана с применяющейся в основном тексте)****А.1 Общие положения****А.1.1 Область распространения**

Настоящее руководство разъясняет характеристики срабатывания плавких вставок в исследуемых условиях, но не определяет пригодность плавких вставок для защиты данных преобразователей.

**Примечание** — Следует подчеркнуть, что плавкие вставки, предназначенные для цепей переменного тока, не обязательно могут быть пригодны для использования на постоянном токе. Во всех случаях, когда речь идет о постоянном токе, необходимы консультации с изготовителем. Следует, в частности, иметь в виду, что соотношение удельных переменного и постоянного напряжений невозможно выразить в общей форме. Немногочисленные упоминания о работе на постоянном токе, содержащиеся в данном руководстве, неполны и не учитывают всех критических факторов, связанных с этой областью применения.

**А.1.2 Цель**

Данное руководство должно разъяснить, какой работоспособности следует ожидать от плавких вставок на основании их номинальных параметров и характеристик цепей, в которые они включены, чтобы можно было выбирать нужные плавкие вставки.

**А.2 Определения**

По разделу 2 со следующими дополнениями:

**А.2.1 пульсирующий ток:** Однонаправленный ток, мгновенное значение которого периодически изменяется с интервалами нулевого или чрезвычайно низкого значения тока, занимающими заметную часть полной длительности периода.

**Примечание** — Типичен для импульсного тока в одном плече мостикового выпрямителя.

**А.2.2 пульсирующая нагрузка (плавкой вставки):** Нагрузка током, действующее значение которого периодически изменяется с интервалами, соответствующими изменению тока от нулевого или чрезвычайно низкого значения до значения тока при полном нагрузочном цикле.

**Примечание** — В цепи выпрямителя пульсирующая нагрузка может обуславливаться циклическим включением и отключением постоянного тока, например пуском и остановкой двигателя.

**А.3 Токопроводящая способность****А.3.1 Номинальный ток**

Номинальный ток плавкой вставки устанавливается изготовителем и проверяется, в частности, испытанием на превышение температуры (8.3) и испытанием в повторно-кратковременном режиме по 8.4.3.2.

**Примечание** — Способность проводить ток без повреждения тесно связана с колебаниями температуры. Информация, предоставляемая изготовителем, относится к условиям испытания (8.1.4 и 8.3). Условия охлаждения зависят от физических свойств плавкой вставки, расхода охлаждающей среды, типа и температуры соединений и соседних нагретых тел.

Информацию о влиянии этих факторов можно получить от изготовителя.

**А.3.2 Ток в непрерывном режиме**

Для большей части плавких вставок для защиты полупроводников ток в непрерывном режиме равен номинальному току (А.3.1). Но для плавких вставок, не рассчитанных на длительное проведение номинального тока, в непрерывном режиме номинальный ток должен быть уменьшен.

**А.3.3 Ток в повторно-кратковременном режиме**

Испытания на номинальный ток дают возможность проверить, способна ли плавкая вставка выдержать в условиях испытания повторное проведение номинального тока не менее 100 раз. Ожидаемая износостойкость, выражаемая числом повторений, возрастает с уменьшением фактического тока нагрузки относительно номинального тока.

Необходимо консультироваться с изготовителем о пригодности данной плавкой вставки для использования в требуемом повторно-кратковременном режиме, поскольку установленные испытания позволяют оценить только соответствие требованиям к минимальной износостойкости.



### А.3.4 Ток перегрузки

Стойкость против перегрузок (5.6.4.1), указанная изготовителем, относится к координатам одной или нескольких точек вдоль время-токовой характеристики, для которых эта стойкость против перегрузок определялась в условиях, тождественных указанным для номинального тока (8.4.3.4). Условная кривая перегрузок, проходящая через эти проверенные точки, дает несколько заниженную оценку стойкости против перегрузок (5.6.4.2 и рисунок 1).

Поскольку действительная перегрузка редко обнаруживает такую же зависимость от времени, как условная, ее приходится преобразовывать в эквивалентную условную:

- максимальное значение действительной перегрузки приравнивают к максимальному значению эквивалентной условной перегрузки;

- длительность эквивалентной условной перегрузки должна определяться с таким расчетом, чтобы ее  $I^2t$  равнялся  $I^2t$  действительной нагрузки, интегрированному по времени, равному 0,2 условного времени плавкой вставки.

Любую нагрузку длительностью, равной 0,2 условного времени, следует считать непрерывной для плавкой вставки.

Однако, поскольку проверка стойкости против перегрузок основывается на 100 циклах перегрузки, на практике при повторно-кратковременных перегрузках требуется уменьшение номинальных значений.

### А.3.5 Пиковый ток (пропускаемый ток)

Наибольшее значение пикового тока достигается при срабатывании плавкой вставки в адиабатических условиях.

При практической постоянной скорости нарастания тока его мгновенное значение, достигнутое в конце преддугового периода, увеличивают пропорционально кубическому корню из скорости нарастания. Для многих плавких вставок это пиковое значение. Для плавких вставок, в которых пиковое значение тока достигается намного позднее (во время дуги), общая оценка невозможна и следует консультироваться с изготовителем.

## А.4 Характеристики напряжения

### А.4.1 Номинальное напряжение

Номинальное напряжение (5.2) плавкой вставки для защиты полупроводниковых устройств — это значение синусоидального напряжения до включения с номинальной частотой (или, в некоторых случаях, постоянного напряжения), установленное изготовителем. К номинальному напряжению относится вся информация о плавкой вставке. Сравнение плавких вставок различного производства только по номинальному напряжению недостаточно.

### А.4.2 Напряжение до включения в процессе эксплуатации

Напряжение до включения — напряжение, которое обуславливает прохождение тока в поврежденной цепи. В большинстве случаев напряжением до включения можно считать напряжение в обесточенной поврежденной цепи, так как влиянием падения напряжения, как правило, можно пренебречь.

**П р и м е ч а н и е** — На напряжение до включения может сказаться любая коммутация в период срабатывания плавкой вставки при напряжении дуги другой плавкой вставки.

В преддуговой период напряжение до включения и самоиндукция цепи определяют скорость нарастания аварийного тока (в принципе — его увеличение от нуля до почти пикового значения). В определенной цепи, т. е. при определенной самоиндукции, это значение  $I^2t$ , определяющее конец преддугового периода, и интеграл напряжения до включения в этот период, от которого зависит мгновенное значение тока, достигаемое к концу преддугового периода.

Во время дуги разность напряжения дуги и напряжения до включения обуславливает скорость изменения тока. Обычно ток снижается от пикового значения до нуля. Нулевое значение достигается в тот момент, когда интеграл этой разности сравнивается с интегралом напряжения до включения по преддуговому периоду. В то время, когда напряжение дуги ниже напряжения до включения, ток продолжает усиливаться; но в большинстве случаев это время мало и увеличение тока незначительно.

Для плавкой вставки, срабатывающей в адиабатической или околоадиабатической зоне, преддуговой  $I^2t$  — точно определяемая величина. Во время дуги  $I^2t$  может принимать самые различные значения даже при одинаковой длительности этого периода. Он минимален, когда избыточное напряжение дуги достигает максимума на начальной стадии времени дуги.

### А.4.3 Напряжение дуги

Изготовитель указывает пиковое значение напряжения дуги, достигаемое в самых неблагоприятных условиях. Его характеристика строится как функция напряжения до включения. Пиковое значение напряжения дуги рекомендуется ограничивать уровнем, допустимым для данного полупроводникового устройства.

## А.5 Характеристики потерь мощности

А.5.1 Номинальные потери мощности зависят от номинального тока и стандартных условий испытаний (8.1.4 и 8.3.1). Температурный коэффициент сопротивления плавкой вставки приводит к увеличению потерь мощности с более высокой скоростью, чем пропорциональная квадрату силы тока.

Поэтому изготовитель представляет информацию о взаимосвязи между током и потерями мощности либо в виде характеристики потерь мощности, либо в виде отдельных точек.

Характеристика потерь мощности может отклоняться от номинального значения вследствие различия условий эксплуатации и испытания (8.3).

#### **А.5.2 Факторы, влияющие на потери мощности**

Вследствие значительной зависимости потерь мощности от соотношения между действительным и номинальным током может оказаться желательным применение плавких вставок с номинальным током выше, чем ток, определенный испытаниями в повторно-кратковременном режиме и на стойкость против перегрузок. Но при повышенном номинальном токе возрастает и  $I^2t$ . Использование плавкой вставки с наибольшим номинальным током, обеспечивающим достаточную защиту, может в то же время привести к уменьшению потерь мощности и решению проблем, связанных с повторно-кратковременным режимом и перегрузками.

Установка плавкой вставки с повышенным номинальным напряжением обуславливает увеличение потерь мощности. Если ее применение возможно, несмотря на повышение напряжения дуги,  $I^2t$  дуги уменьшается, и можно выбрать плавкую вставку с более высоким номинальным током, а следовательно, с пониженными потерями мощности.

В плавких вставках со стальными элементами потери мощности могут значительно возрасти при частотах выше номинальной.

#### **А.5.3 Взаимовлияние**

Очень короткое электрическое соединение между плавкой вставкой и защищаемым ею полупроводниковым устройством создает между ними заметную тепловую связь.

Таким образом, любое снижение потерь мощности в плавкой вставке может улучшить токовую нагрузку полупроводникового устройства.

### **А.6 Время-токовые характеристики**

#### **А.6.1 Преддуговая характеристика**

Пульсирующий ток, появляющийся в ответвлениях выпрямителей или инверторов, невозможно оценивать только по его действующему значению. В случаях необычных пульсаций следует убедиться, что единичный импульс сам по себе не способен повредить плавкому элементу. Например, при кратковременной (менее 0,1 с) перегрузке в соответствии с 8.4.3.4 пик действительной перегрузки соответствует не максимальному действующему значению, а пику импульса с наибольшей амплитудой.

Любой ток с частотой выше номинальной практически не влияет на характеристику преддугового  $I^2t$ , за исключением упомянутого выше диапазона. При таких значениях ожидаемого тока (при которых преддуговое время при номинальной частоте меньше четверти периода) и повышении его частоты преддуговое время сокращается. При частотах ниже номинальной эффект противоположный. Однако следует подчеркнуть, что преддуговое время может увеличиваться еще заметнее, особенно с повышением ожидаемого тока.

При меньших значениях ожидаемого тока асимметричный ток (переменный ток с периодической составляющей переходного характера) может только вызвать некоторое увеличение действующего значения тока.

В адиабатической зоне это влияние больше всего проявляется в форме увеличения или уменьшения скорости нарастания с заменой действительного тока симметричным с такой же (или близкой) скоростью нарастания в преддуговой период.

В критической зоне, когда характеристика преддугового  $I^2t$  выходит из адиабатической зоны, необходимо различать асимметрию с начальной большой или малой амплитудой волны. При начальной большой амплитуде значения преддугового  $I^2t$  уменьшается, при малой — увеличивается.

Пик асимметрии следует учитывать при оценке способности плавкой вставки выдерживать асимметричный ток.

В цепях постоянного напряжения характеристика преддугового  $I^2t$ , основанная на переменном токе, может оказаться полностью или частично неприменимой, в зависимости от параметров цепи.

Если постоянная времени меньше кратчайшего времени, рассмотренного выше, ожидаемый ток равняется напряжению до включения, деленному на сопротивление.

Для цепи со значительной самоиндуктивностью можно использовать адиабатическую зону характеристики преддугового  $I^2t$  при условии, что по оси абсцисс откладывается не ожидаемый ток, а скорость нарастания постоянного тока определяется как напряжение до включения, деленное на самоиндуктивность. Кроме того, предполагается, что значение ожидаемого тока (напряжение до включения, деленное на сопротивление) намного (втрое или больше) превышает пропускаемый ток при данной скорости нарастания.

В остальных случаях оперирования при постоянном токе очень трудно придти к какому-либо определенному заключению о преддуговом времени, которого следует ожидать, на основании нормальной характеристики преддугового  $I^2t$  при использовании переменного тока, так что требуется консультация с изготовителем. Однако на практике в большинстве случаев достаточно применять метод эквивалентности скорости нарастания.

Нормальная характеристика преддугового  $I^2t$  дает мало информации о срабатывании в случае синусоидального тока, так как в этих условиях либо скорость нарастания преобладает (т. е. токи очень велики), либо ток настолько слаб, что благодаря большой длительности можно воспользоваться действующим значением.

### А.6.2 Характеристика $I^2t$ отключения

При данном ожидаемом токе разность между характеристиками преддугового и  $I^2t$  отключения соответствует максимальному значению  $I^2t$  дуги, возможному в условиях, для которых построена характеристика и  $I^2t$  отключения. Данные, представленные изготовителем, основываются на низком значении коэффициента мощности (менее 0,3) и действующем значении напряжения до включения.

Наименее благоприятно, когда мгновенное значение напряжения до включения достигает наивысшего возможного уровня и в преддуговой период, и во время дуги. Поскольку такое положение складывается редко, этим можно воспользоваться.

При равных значениях напряжения до включения и ожидаемого тока короткого замыкания повышенная частота связана с уменьшением самоиндуктивности, так что время дуги сокращается и на практике обратно пропорционально частоте.

**П р и м е ч а н и е** — Из-за удлинения времени дуги и обусловленного этим выделением энергии не гарантируется пригодность плавких вставок для использования при частоте ниже номинальной. Если рабочая частота предусматривается ниже номинальной, следует консультироваться с изготовителем.

При выборе максимального значения времени дуги следует учитывать влияние асимметричного тока.

Во всех случаях применения постоянного тока (см. примечание к А.1.1), когда преддуговой  $I^2t$  оценивается на основании скорости нарастания (А.6.1), а пропускаемый ток достигается к концу преддугового периода, также действительно это значение  $I^2t$  отключения при условии, что параметр напряжения (исходящий из действующих значений) выбирается с таким расчетом, чтобы постоянное напряжение до включения было ниже среднего переменного напряжения (90 % действующего значения). Во всех прочих случаях требуются специальные расчеты или дополнительная информация изготовителя.

### А.7 Отключающая способность

В пределах номинальных значений отключающая способность на несинусоидальном переменном токе редко играет роль критического фактора для плавких вставок, предназначенных для защиты полупроводниковых устройств.

При более высоких напряжениях (для высоковольтных плавких вставок) может оказаться затруднительным отключение слабых токов, но эта проблема не относится к диапазону токов, представляющих интерес в данном случае (7.4).

Частоты выше номинальной не влияют отрицательно на отключающую способность, пока не превышено максимальное значение скорости нарастания тока при номинальной частоте. При частотах ниже номинальной в плавкой вставке выделяется больше энергии, чем при номинальной частоте. Требуется дополнительная информация от изготовителя, например об испытании при пониженной частоте по 8.5.5.1.

При определении отключающей способности на постоянном токе (см. примечание к А.1.1) энергия, выделяющаяся в плавкой вставке, во многих случаях выше, чем при номинальной частоте. Часто удовлетворительное срабатывание можно обеспечить только путем использования плавкой вставки с номинальным переменным напряжением значительно выше питающего напряжения постоянного тока. Дополнительную информацию следует запрашивать у изготовителя.

### А.8 Коммутация

Токи короткого замыкания в полупроводниковых системах обычно воздействуют на цепи с несколькими ответвлениями, между которыми во время срабатывания плавкой вставки возможна коммутация. Такая коммутация может быть вызвана циклическим изменением напряжения источника переменного тока, зажиганием тиристор-ов или напряжением дуги другой плавкой вставки.

Такие коммутации влияют на срабатывание плавкой вставки, изменяя конфигурацию цепи, ее параметры и напряжение до включения (например, путем добавления напряжения дуги).

Другой вид непреднамеренной коммутации, способной серьезно повлиять на срабатывание плавкой вставки, связан с вторичным повреждением.

## Приложение В

**Перечень информации, которую должен предоставить изготовитель в своей информации (каталоге) на плавкие предохранители, предназначенные для защиты полупроводниковых устройств (информацию представляют отдельно для переменного и, если применимо, постоянного тока)**

- 1 Наименование изготовителя (заводская марка).
- 2 Типовые или каталожные обозначения.
- 3 Номинальное напряжение (3.4.1).
- 4 Номинальный ток (3.5).
- 5 Номинальная частота или частоты (5.4).
- 6 Номинальная отключающая способность (при номинальном напряжении и различных напряжениях до включения) (5.7.2 и 8.5).
- 7 Преддуговые и время-токовые характеристики отключения (диаграммы) и, если имеется, класс применения (условное обозначение) (5.6.1 и 8.4.3.3.1).
- 8 Характеристика преддугового  $I^2t$  (5.8.2.1 и 8.7.2).
- 9 Характеристика  $I^2t$  отключения, соотнесенная с напряжением, с указанием коэффициента мощности или постоянной времени (5.8.2.2 и 8.7.2).
- 10 Напряжение дуги при 25 %, 50 % и 100 % номинального напряжения или в виде диаграммы (5.9 и 8.7.5).
- 11 Характеристика пропускаемого тока (5.8.1 и 8.6).
- 12 Превышение температуры при номинальном токе в условиях испытания с указанием определенной точки замера (7.3 и 8.3.5).
- 13 Потери мощности при токе не менее 50 % и 100 % номинального тока в определенных точках или в виде диаграммы для этого диапазона (в качестве дополнительных параметров можно использовать 63 % и 80 %) (7.3 и 8.3.4.2).
- 14 Требуемое минимальное рабочее напряжение указателя срабатывания (8.4.3.6).
- 15 Допустимый ток в зависимости от температуры окружающего воздуха (диаграмма, см. 8.4.3.2).
- 16 Инструкции по монтажу, если необходимо, с указанием размеров (схемы).
- 17 Токопроводящая способность в особых условиях монтажа (например, с точки зрения площади поперечного сечения подключаемых проводников, недостаточного охлаждения, дополнительных источников тепла и т. п.).

П р и м е ч а н и е — При наличии специальных условий требуется консультация изготовителя.

Ключевые слова: предохранители плавкие, держатели, плавкие вставки, характеристики, параметры, общие требования, испытания, полупроводниковые приборы

---

Редактор *М.И. Максимова*  
Технический редактор *В.Н. Прусакова*  
Корректор *Е.Д. Дульнева*  
Компьютерная верстка *А.Н. Золотаревой*

Сдано в набор 17.09.2013. Подписано в печать 23.09.2013. Формат 60×84  $\frac{1}{8}$ . Гарнитура Ариал.  
Усл. печ. л. 2,79. Уч.-изд. л. 2,25. Тираж 81 экз. Зак. 1046.

---

ФГУП «СТАНДАРТИНФОРМ», 123995 Москва, Гранатный пер., 4.  
[www.gostinfo.ru](http://www.gostinfo.ru) [info@gostinfo.ru](mailto:info@gostinfo.ru)

Набрано во ФГУП «СТАНДАРТИНФОРМ» на ПЭВМ.  
Отпечатано в филиале ФГУП «СТАНДАРТИНФОРМ» — тип. «Московский печатник», 105062 Москва, Лялин пер., 6.