

ТИПОВОЙ ПРОЕКТ
901-1-91.88

ВОДОЗАБОРНЫЕ СООРУЖЕНИЯ
ПРОИЗВОДИТЕЛЬНОСТЬЮ ОТ 0,2
ДО 0,5 м³/с для амплитуды
КОЛЕБАНИЯ УРОВНЯ ВОДЫ 6,0 м
/ПОДЗЕМНАЯ ЧАСТЬ ИЗ МОНОЛИТНОГО ЖЕЛЕЗБЕТОНА/

АЛЬБОМ VII.1

ЗАДАНИЯ ЗАВОДАМ-ИЗГОТОВИТЕЛЯМ НА КОМПЛЕКТНЫЕ
ЭЛЕКТРОТЕХНИЧЕСКИЕ УСТРОЙСТВА

25562-07

					<i>Проблема</i>

1/25.88

ТИПОВОЙ ПРОЕКТ

901-1-91.88

ВОДОЗАБОРНЫЕ СООРУЖЕНИЯ
ПРОИЗВОДИТЕЛЬНОСТЬЮ ОТ 0,2
ДО 0,5 м³/с для амплитуды
КОЛЕБАНИЯ УРОВНЯ ВОДЫ 6,0 м
/ПОДЗЕМНАЯ ЧАСТЬ ИЗ МОНОЛИТНОГО ЖЕЛЕЗОБЕТОНА

АЛЬБОМ VII.1

СОСТАВ ПРОЕКТА

АЛЬБОМ I - ТЕХНОЛОГИЧЕСКИЕ РЕШЕНИЯ

АЛЬБОМ II - АРХИТЕКТУРНО-СТРОИТЕЛЬНЫЕ РЕШЕНИЯ/НАДЗЕМНАЯ ЧАСТЬ/
ОТОПЛЕНИЕ, ВЕНТИЛЯЦИЯ ВОДOPPOBOD КАНАЛИЗАЦИЯ

АЛЬБОМ III - АРХИТЕКТУРНО-СТРОИТЕЛЬНЫЕ РЕШЕНИЯ/ПОДЗЕМНАЯ ЧАСТЬ/
УКАЗАНИЯ ПО ПРОИЗВОДСТВУ СТРОИТЕЛЬНЫХ РАБОТ

АЛЬБОМ IV - СТРОИТЕЛЬНЫЕ ИЗДЕЛИЯ /НАДЗЕМНАЯ ЧАСТЬ/

АЛЬБОМ V - СТРОИТЕЛЬНЫЕ ИЗДЕЛИЯ /ПОДЗЕМНАЯ ЧАСТЬ/

АЛЬБОМ VI - ЭЛЕКТРОТЕХНИЧЕСКАЯ ЧАСТЬ

АЛЬБОМ VII.1 - ЗАДАНИЯ ЗАВОДАМ-ИЗГОТОВИТЕЛЯМ НА КОМПЛЕКТНЫЕ
ЭЛЕКТРОТЕХНИЧЕСКИЕ УСТРОЙСТВА

АЛЬБОМ VII.2 - ЗАДАНИЕ ЗАВОДАМ ГЛАВМОНТАЖА ВТОМАТИКИ НА
ИЗ ОТОВЛЕНИЕ ЩИТА

АЛЬБОМ VIII.1 - СПЕЦИФИКАЦИИ ОБОРУДОВАНИЯ

АЛЬБОМ VIII.2 - СПЕЦИФИКАЦИИ ОБОРУДОВАНИЯ

АЛЬБОМ IX - ВЕДОМОСТИ ПОТРЕБНОСТИ В МАТЕРИАЛАХ

АЛЬБОМ X.1 - СМЕТНАЯ ДОКУМЕНТАЦИЯ. ЧАСТЬ 1 /СТР. 1-54/

АЛЬБОМ X.1 - СМЕТНАЯ ДОКУМЕНТАЦИЯ. ЧАСТЬ 2 /СТР. 55-115/

АЛЬБОМ X.2 - СМЕТНАЯ ДОКУМЕНТАЦИЯ

АЛЬБОМ X.3 - СМЕТНАЯ ДОКУМЕНТАЦИЯ. ЧАСТЬ 1 /СТР. 1-105/

АЛЬБОМ X.3 - СМЕТНАЯ ДОКУМЕНТАЦИЯ. ЧАСТЬ 2 /СТР. 106-195/

РАЗРАБОТАН

ГОСУДАРСТВЕННЫМ ПРОЕКТНЫМ ИНСТИТУТОМ
ЛЕНИНГРАДСКИЙ ВОДОКАНАЛПРОЕКТ

ГЛАВНЫЙ ИНЖЕНЕР ИНСТИТУТА *Сидоров* Т.А. КОНДРАТЕНКО
ГЛАВНЫЙ ИНЖЕНЕР ПРОЕКТА *Сидоров* Ю.В. БЕЛЯЕВ

УТВЕРЖДЕН ГОССТРОЕМ СССР

ПРОТОКОЛ ОТ 06.04.1988г. № 25
ВВЕДЕН В ДЕЙСТВИЕ

В/О „СОЮЗВОДОКАНАЛНИИПРОЕКТ“ ПРИКАЗ № 201
ОТ 05.07.88.

								Проблан

Содержание альбома		
Обозначение	Наименование	Стр.
	Содержание альбома	2
	Указания по привязке	2
	Задание заводу-изготовителю на РУ	
ЭМ.33И1-1	РУ <input type="checkbox"/> кв Опросный лист	2
	Задание заводу-изготовителю на НКУ	
ЭМ.33И2-1	Перечень чертежей ЭМ 33И2	3
ЭМ.33И2-2	Перечень комплектных устройств	3
	Цит станций управления 1Ц	
ЭМ.33И2-3	Общий вид	3...5
ЭМ.33И2-4	Технические данные аппаратов	5...7
ЭМ.33И2-5	Перечень надписей	7,8
ЭМ.33И2-6	Схема электрическая соединений	9...17
	Цит управления и сигнализации 2Ц	
ЭМ.33И2-7	Общий вид	17
ЭМ.33И2-8	Технические данные аппаратов	17
ЭМ.33И2-9	Перечень надписей	18
ЭМ.33И2-10	Схема электрическая соединений	19

Альбом VI-1
 Т.п. 901-1-91,88
 Инв. № альб. Подпись и дата Взам. инв. №

Формат А4

Запрашиваемые данные	Ответы заказчика	
	1	2
Порядковый номер камеры по плану		
Номенклатурное обозначение камеры	КСО.386-	КСО.386-
Принадлежит: напряжение, в род тока	включающего	~220
	отключающего	~220
Коэффициент трансформации, класс точности трансформатора тока	—	—
Блок-замок МБГ-31 № секрета	—	—
Тип обменной рейки		
Тип шинного моста		
Данные заказчика	Объект	
	Заказчик и его адрес	
	Проектная организация и ее адрес	
	Организационные реквизиты	
	Платежные реквизиты	
	Номер фондового наряда, дата главлэктро и дата его выдачи	

План расположения камер

Инв. № альб. Подпись и дата Взам. инв. №	Нач. отд. Фабричный	Водогазорные сооружения	Станция	Лист	Листов
	Г.С.С.П. Виноградов	Производительность от 02 до 05 м³/с для аппаратуры класс. 1000 ВДВ. ВДВ. 5, 8, 10	Р		1
	Рук. гр. Водопровод	РУ- <input type="checkbox"/> кв	Госстроя СССР		
	С.И.И.И. Ит	Опросный лист	ГПИ Ленинградский Водоканалпроект		

Альбом VII-1
 Т.п. 901-1-91,88
 Инв. № альб. Подпись и дата Взам. инв. №

Формат А4

Указания по привязке:

На основании привязанных электротехнических чертежей в альбоме VI в настоящем альбоме следует выполнить:

- В опросном листе ЭМ 33И1-1 проставить недостающие технические данные в соответствии с таблицей 2 на листе ЭМ-6.
- В задании заводу-изготовителю на НКУ
 - исключить ЭМ.33И2-3, л.1, л.2, л.3, ЭМ.33И2-4, л.2, л.3, л.4, л.5, ЭМ.33И2-6, л.1 и л.2, не относящиеся к принятому варианту электропривода задвижки;
 - на привязываемых листах ЭМ.33И2-4, л.1, л.3, л.4, л.5, ЭМ.33И2-6, л.1 и л.2 - проставить недостающие технические данные в соответствии с таблицей 2 на листе ЭМ-6;
 - на ЭМ.33И2-5, л.1 и л.3 в надписях 4 и 39 проставить напряжение 6 кв или 10 кв,
 - на ЭМ.33И2-5, л.2 и л.4 проставить обозначение реле 10-К14 и 11-К14 только для варианта задвижки с электроприводом ЭВ-25М;
 - выполнить надпись „Насос 12” в рамке 10 на ЭМ.33И2-5, л.1 и „Насос 13” в рамке 36 на ЭМ.33И2-5, л.3 для варианта с котельной;
 - выполнить надпись „Резерв” в рамке 10 на ЭМ.33И2-5, л.1 и в рамке 36 на ЭМ.33И2-5, л.3 и на ЭМ.33И2-6, л.1 и л.2 исключить кабели №2-1 и №3-1 для варианта теплового ввода в насосную станцию.
- Для экземпляра документации для отправки заводу-изготовителю НКУ следует разрезать по форматам и соответствующие листы склеить. При этом один экземпляр должен быть сброшюрован.

Альбом VII-1
 Т.п. 901-1-91,88
 Инв. № альб. Подпись и дата Взам. инв. №

ТП 901-1-91.88 Альбом № 1

Обозначение	Наименование	Кол-во листов	Примечание
ЭМ.33U2-1	Перечень чертежей ЭМ.33U2	1	
ЭМ.33U2-2	Перечень комплектных устройств Щит станций управления 1Щ	1	
ЭМ.33U2-3	Общий вид	3	
ЭМ.33U2-4	Технические данные аппаратов	5	
ЭМ.33U2-5	Перечень надписей	5	
ЭМ.33U2-6	Схема электрическая соединений Щит сигнализации 2Щ	3	
ЭМ.33U2-7	Общий вид	1	
ЭМ.33U2-8	Технические данные аппаратов	2	
ЭМ.33U2-9	Перечень надписей	2	
ЭМ.33U2-10	Схема электрическая соединений	1	

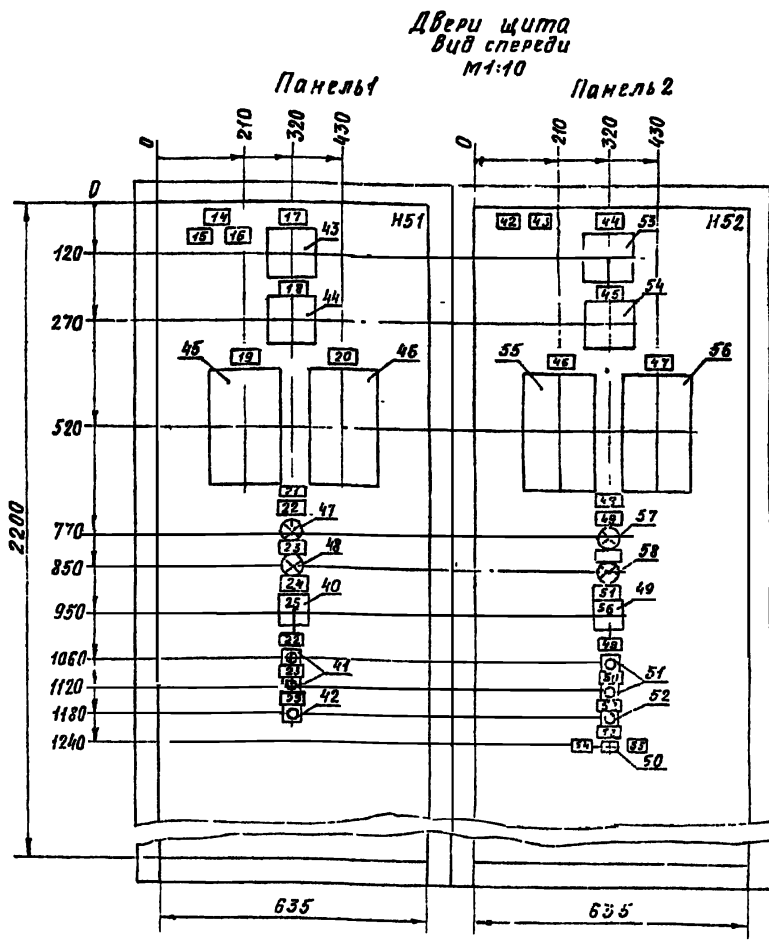
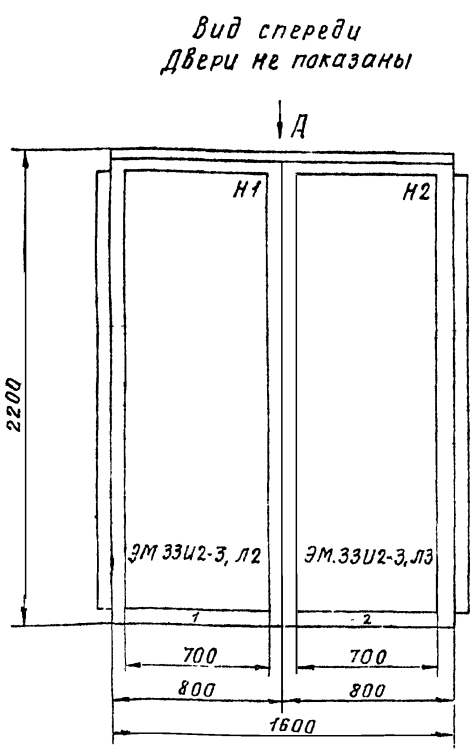
Привязан			
Инв. №			
ТП 901-1-91.88-ЭМ.33U2-1			
Нач. отд.	Фабричный	Водозаборные сооружения	Стадия
Гл. спец.	Виноградов	производительностью от 0,2	Лист
Н. контр.	Виноградов	до 0,5 м³/с для амплитуды	Листов
Рук. гр.	Холоденко	колебания уровня воды 6,0 м	Р
Ст. инж.	Кузьминская	Перечень чертежей	1
		ЭМ.33U2-1	Госстрой СССР
			ГПИ Ленинградский
			Водоканалпроект
			Формат А4

ТП 901-1-91.88 Альбом № 1

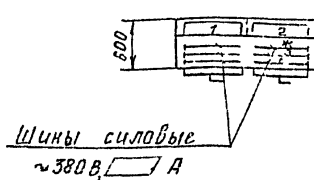
Наименование	Кол-во листов	Кол-во листов чертежа общего вида	Примечание
Щит станций управления 1Щ	1	4	
Щит сигнализации 2Щ	1	1	

Привязан			
Инв. №			
ТП 901-1-91.88-ЭМ.33U2-2			
Нач. отд.	Фабричный	Водозаборные сооружения	Стадия
Гл. спец.	Виноградов	производительностью от 0,2	Лист
Н. контр.	Виноградов	до 0,5 м³/с для амплитуды	Листов
Рук. гр.	Холоденко	колебания уровня воды 6,0 м	Р
Ст. инж.	Кузьминская	Перечень комплектных устройств	1
		ЭМ.33U2-2	Госстрой СССР
			ГПИ Ленинградский
			Водоканалпроект
			Формат А4

ТП 901-1-91.88 Альбом № 1



Вид А
М1:50

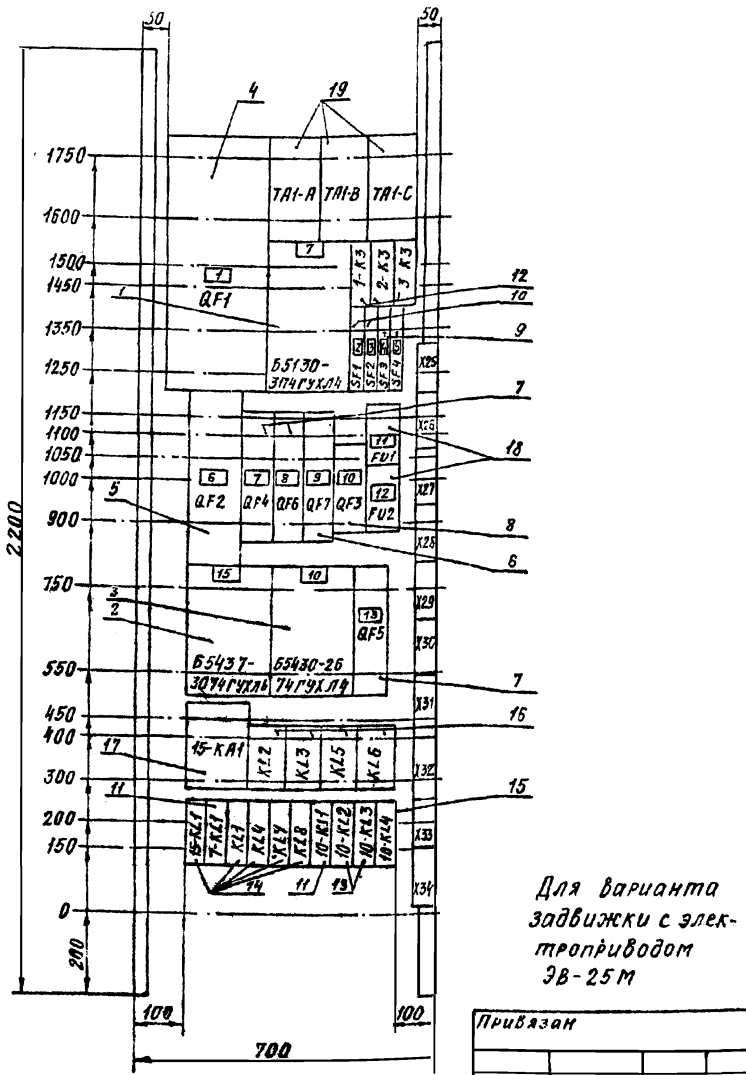


- Щит одностороннего обслуживания
- В контуре табличек "аппаратов" указаны их номера по перечню надписей.

Для варианта задвижки с электроприводом ЭВ-25 М

ТП 901-1-91.88 Альбом № 1

Привязан			
Инв. №			
ТП 901-1-91.88-ЭМ.33U2-3			
Нач. отд.	Фабричный	Водозаборные сооружения	Стадия
Гл. спец.	Виноградов	производительностью от 0,2	Лист
Н. контр.	Виноградов	до 0,5 м³/с для амплитуды	Листов
Рук. гр.	Холоденко	колебания уровня воды 6,0 м	Р
Ст. инж.	Кузьминская	Щит станций управления	1
		ЭМ.33U2-3	Госстрой СССР
			ГПИ Ленинградский
			Водоканалпроект
			Формат А4



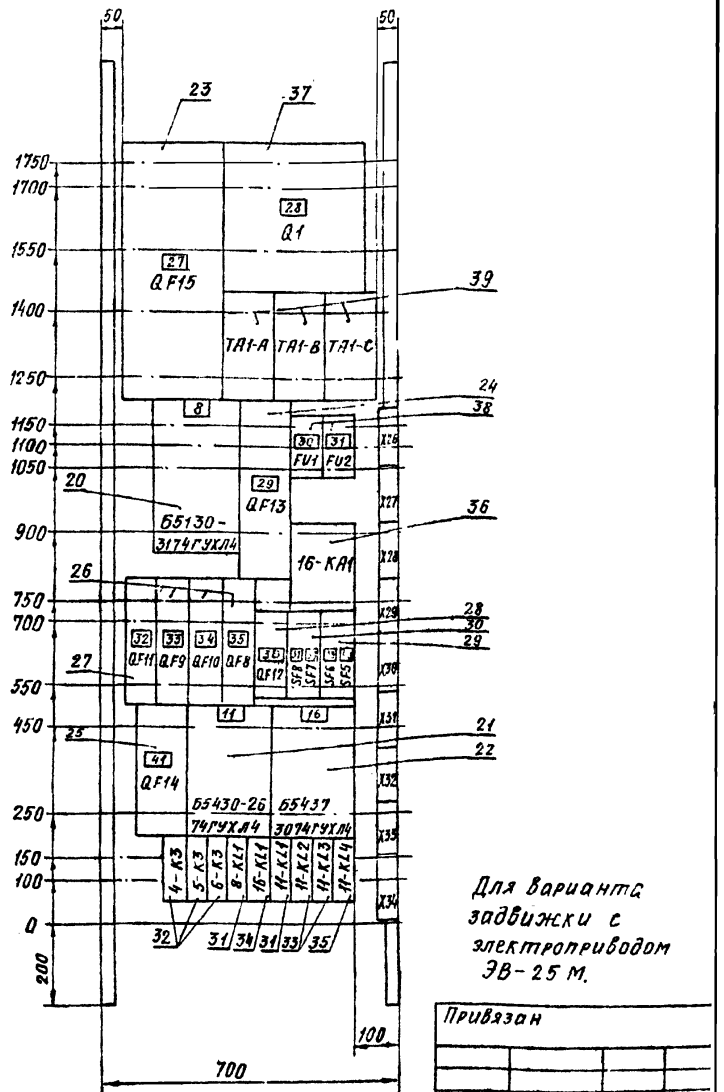
Панель 1 (Н1)

Т.П.901-1-91.88-ЭМ.33И2-3

Лист 2

Формат А4

Инв. № подл. Подпись и дата. Взам. инв. №



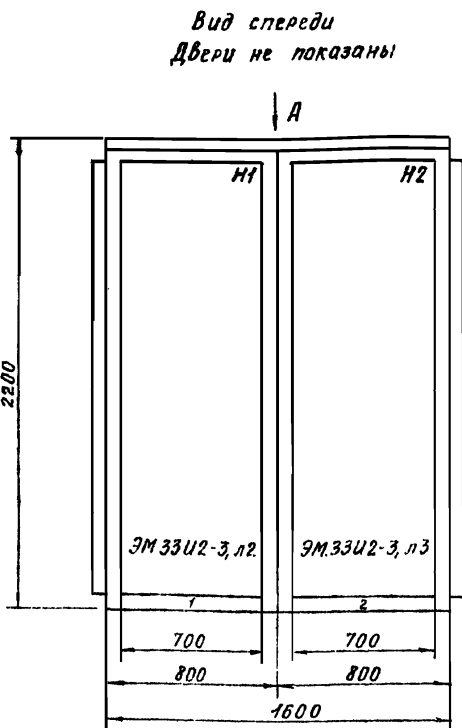
Панель 2 (Н2)

Т.П.901-1-91.88-ЭМ.33И2-3

Лист 3

Формат А4

Инв. № подл. Подпись и дата. Взам. инв. №

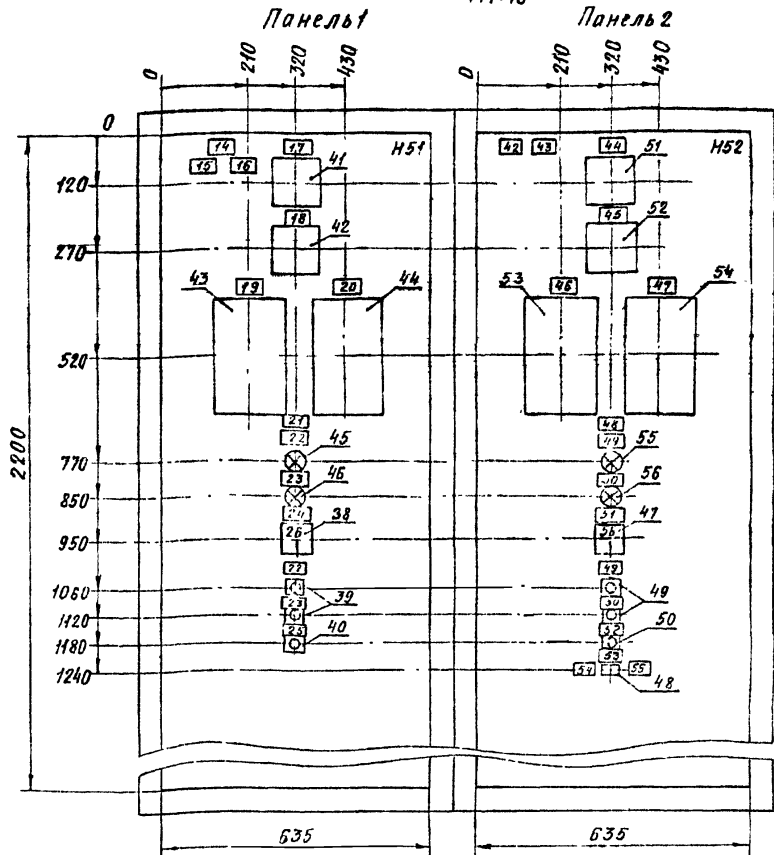


Вид А М1:50

Шины силовые ~380В, А

1. Щит одностороннего обслуживания.
2. В контуре табличек и аппаратов указаны их номера по перечню надписей.

Двери щита Вид спереди М1:10



Для варианта задвижки с электроприводом Б099098-03М

Т.П.901-1-91.88-ЭМ.33И2-3

Привязан

Инв. №

Начальн. Рабочий И.В. Гл. спец. Яковлев В.Н. Н. контр. Яковлев В.Н. Рук. зр. Коледенко В.В. Ст. инж. Кузнецкая В.М.

Возможные соединения при производительности от 0,2 до 0,5 м³/с для амплитуды колебания уровня воды 6,0 м.

Щит станций управления 1Щ

Стадия Лист Листов

Р 1 3

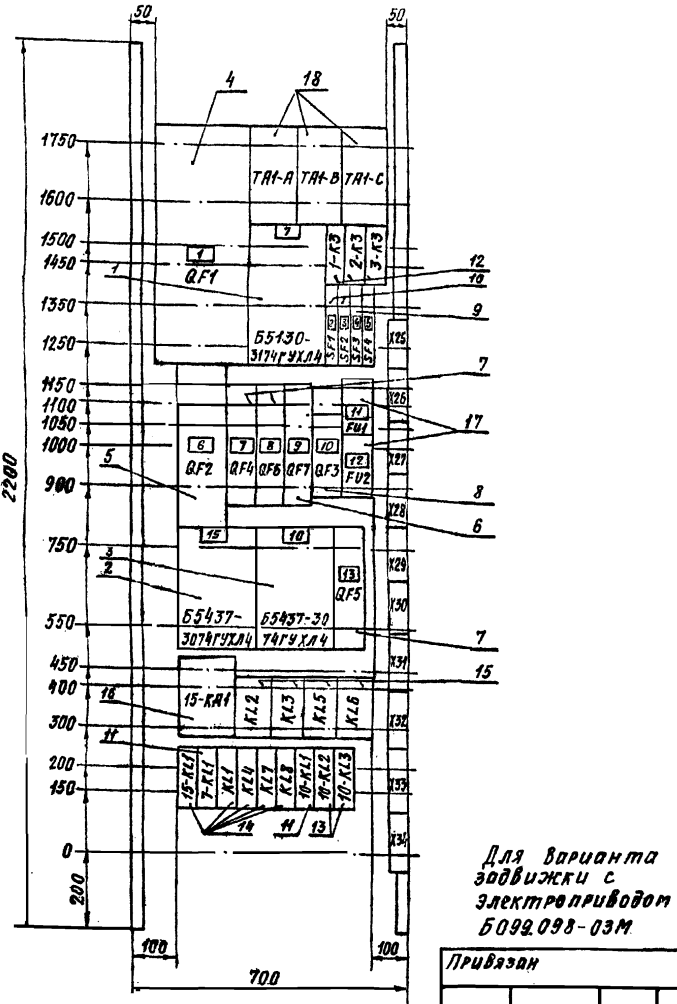
Гострой СССР

ГПИ Ленинградский

Володаров проект

Инв. № подл. Подпись и дата. Взам. инв. №

ТП901-1-91.88 Альбом VII.1



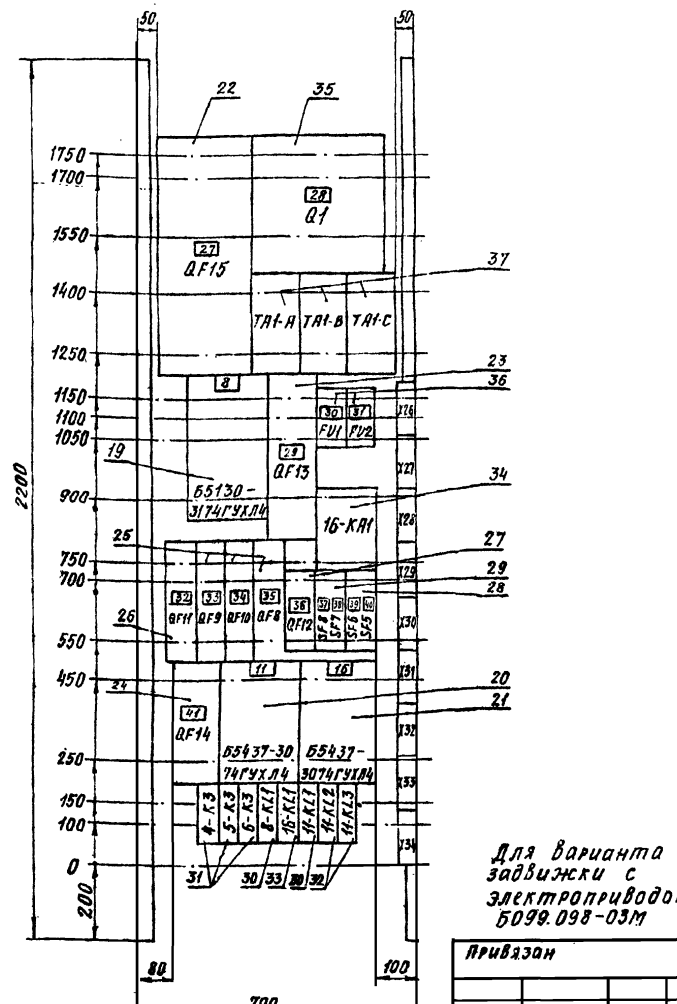
Для варианта задвижки с электроприводом Б099.098-03М

Панель 1 (Н1)

ТП901-1-91.88-ЭМ.33U2-3

Формат А4

ТП901-1-91.88 Альбом VII.1



Для варианта задвижки с электроприводом Б099.098-03М

Панель 2 (Н2)

ТП901-1-91.88-ЭМ.33U2-3

Формат А4

ТП901-1-91.88 Альбом VII.1

Формат	Зона	Лист	Обозначение	Наименование	Код	Примечание
				<u>Документация</u>		
А3	А4		ТП901-1-91.88-ЭМ.33U2-3	Общий вид	3	
А2	А4		ТП901-1-91.88-ЭМ.33U2-6	Схема электрическая соединений	3	
А4	А4		ТП901-1-91.88-ЭМ.33U2-5	Перечень надписей	5	
				<u>Сборочные единицы</u>		
			1	Панель 1		
				Блоки		
		1		Б5130-3174ГУХЛ4	1	
				Б5437-3074ГУХЛ4	1	
				Б5430-2674ГУХЛ4	1	
				Н1		
				Выключатели		
		4		А3736ФУЗ, U~380В, Iр 1А, установка 1А	1	RF1
		5		АЕ2066-100-00УЗБ, U~380В, Iр 1А, 12 IМ	1	RF2
		6		АЕ2046М-10Р-00УЗБ, U~380В, Iр 40А, 12 IМ	3	RF7
				Привязан		
				ИМВ №:		
				ТП901-1-91.88-ЭМ.33U2-4		

Исполн. Подпись и дата Взам. инв. №

Исполн. Подпись и дата Взам. инв. №

Исполн. Подпись и дата Взам. инв. №

Исполн. Подпись и дата Взам. инв. №

Исполн. Подпись и дата Взам. инв. №

Будоборные сооружения производимостью от 0,2 до 0,5 м/с для амплитуды колебания уровня воды 6,0 м

Центральный завод

Госстрой СССР

ТП901-1-91.88 Альбом VII.1

Формат	Зона	Лист	Обозначение	Наименование	Код	Примечание
		1	7	АЕ2046М-10Р-00УЗБ, U~380В, Iр 25А, 12 IМ	3	RF4, RF5
			8	АЕ2026-10Н-00УЗБ, U~380В, Iр 16А, 12 IМ	1	RF3
			9	АБ3-МУЗ, на панели, U~380В, Iр 10А, 5 IМ	2	SF3, SF4
			10	АБ3-МУЗ, на панели, U~380В, Iр 25А, 5 IМ	2	SF1, SF2
				<u>Реле</u>		
			11	РП21-010-УХЛ4Б с розеткой типа 3, U~220В	2	7-KL1
			12	РП21-200-УХЛ4Б с розеткой типа 3 U~12В	3	7-K3
			13	РП21-200-УХЛ4Б с розеткой типа 3, U~220В	2	10-K12
			14	РП21-002-УХЛ4Б с розеткой типа 3 U~220В	5	10-K13
			15	РП21-210-УХЛ4Б с розеткой типа 3, U~220В	1	10-K14
			16	ПЭ-37-42УЗ U~220В	4	KL2, KL3, KL5, KL6
			17	РТ40/0,6 ПП	1	15-КА1
			18	Предохранитель ПРС25УЗ-П с ПВДП-25УЗ	2	FU1, FU2
			19	Трансформатор Т-0,66-5-143 I/5А	3	ТА-А, ТА-В, ТА-С
			2	Панель 2		
				Блоки		
			20	Б5130-3174ГУХЛ4	1	
				Привязан		
				ИМВ №:		
				ТП901-1-91.88-ЭМ.33U2-4		

Исполн. Подпись и дата Взам. инв. №

Исполн. Подпись и дата Взам. инв. №

Исполн. Подпись и дата Взам. инв. №

Исполн. Подпись и дата Взам. инв. №

Для варианта задвижки с электроприводом ЭВ-25М

Госстрой СССР

901-1-91.88 Альбом VIII.1

Формат	Зона	Поз.	Обозначение	Наименование	Кол.	Примечание
2	21			Б5430-2674 ГУХЛ4	1	
		22		Б5437-3074 ГУХЛ4	1	
				Н2		
				Выключатели		
	23			А3736 ФУЗ, U~380В,		
				Ір 1А, Уставка 1А	1	QF15
	24			АЕ2066-100-00УЗБ, U~380В		
				Ір 1А, Уставка 12Ін	1	QF13
	25			АЕ2055М-100-00УЗБ,		
				U~380В Ір 80А, 12Ін	1	QF14
	26			АЕ2046М-10Р-00УЗБ,		QF8, QF9
				U~380В Ір 40А, 12Ін	3	QF10
	27			АЕ2046М-10Р-00УЗБ U~380В		
				Ір 20А, 12Ін	1	QF11
	28			АЕ2026-10Н-00УЗБ U~380В		
				Ір 16А, 12Ін	1	QF12
	29			АБ3-МУЗ на панели		SF5
				U~380В, Ір 10А 5Ін	2	SF6
	30			АБ3-МУЗ на панели		SF7
				U~380В, Ір 25А, 5Ін	2	SF8
				Реле		
	31			РП21-010-УХЛ45 с розет-		8-КЛ1
				кой типа 3 U~220 В	2	Н-КЛ1
	32			РП21-200-УХЛ45 с розет-		4-КЗ5-К3
				кой типа 3, U~12 В	3	Б-К3
	33			РП21-200-УХЛ46 с розет-		Н-КЛ2
				кой типа 3, U~220 В	2	Н-КЛ3

Привязан

Для варианта задвижки с электроприводом ЭВ-25М

ТП901-1-91.88-ЭМ.33У2-4

Лист 3

Формат А4

Лист №2. Подпись и дата. Взам.инв.№

ТП901-1-91.88 Альбом VIII.1

Формат	Зона	Поз.	Обозначение	Наименование	Кол.	Примечание
2	34			РП21-002-УХЛ45 с розеткой		
				типа 3, U~220 В	1	16-КЛ1
		35		РП21-210-УХЛ45 с розет-		
				кой типа 3, U~220 В	1	11-КЛ4
		36		РТ 40/0,6 ПП	1	15-КА1
		37		Рубильник РН-3 320	1	Q1
		38		Предохранитель		FУ1
				ПРС25У3-Лс ПВДП-25У3	2	FУ2
		39		Трансформатор		ТА1-В
				Т-0,66-5-1У3 I□/5А	3	ТА1-С
				Дверь шкафа 1		
				Н51		
	40			Переключатель		
				УП5312-С86УЗ	1	10-СА1
				Выключатели		
		41		КЕ0Н-УЗ Писл.и.н.ч.черн.	2	10-СВ1
				КЕ0Н-УЗ Писл.и.н.к.красн.	1	10-СВ3
		42		КЕ0Н-УЗ Писл.и.н.к.красн.	1	10-СВ3
		43		Амперметр Э365-2У2		
				предел измер.		
				□ - □ А, □ /5	1	РА1
		44		Вольтметр Э365-1У2		
				кл.15. предел измер.500В	1	РВ1
		45		Счетчик СР4У-У673М		
				U~380/220 В I5А	1	РК1
		46		Счетчик СА4У-У672М		
				U~380/220 В I5А	1	РЛ1

Привязан

Для варианта задвижки с электроприводом ЭВ-25М

ТП901-1-91.88-ЭМ.33У2-4

Лист 4

Формат А4

Лист №2. Подпись и дата. Взам.инв.№

ТП901-1-91.88 Альбом VIII.1

Формат	Зона	Поз.	Обозначение	Наименование	Кол.	Примечание
1				Аматура		
	47			АС12011У2 U~220В	1	10-НЛ1
	48			АС12013У2 U~220В	1	10-НЛ2
				Дверь шкафа 2		
				Н52		
	49			Переключатель		
				УП5312-С86УЗ	1	Н-СА1
				Тумблер Т01-1У3	1	S1
				Выключатели		
	51			КЕ0Н-УЗ-П исполн.ч.черн.	2	Н-СВ1
				КЕ0Н-УЗ-П исполн.5.красн.	1	Н-СВ3
	52			КЕ0Н-УЗ-П исполн.5.красн.	1	Н-СВ3
	53			Амперметр Э365-2У2		
				предел измер.		
				□ - □ А, □ /5	1	РА1
	54			Вольтметр Э365-1У2		
				кл.15. предел измер.500В	1	РВ1
	55			Счетчик СР4У-У673М		
				U~380/220 В I5А	1	РК1
	56			Счетчик СА4У-У672М		
				U~380/220 В I5А	1	РЛ1
				Аматура		
	57			АС12011У2 U~220В	1	Н-НЛ1
	58			АС12013У2 U~220В	1	Н-НЛ2
				Блоки замкомоб		
				Б324-4П25-В/ВУЗ-6	2	
				Б324-4П25-В/ВУЗ-10	19	

Привязан

Для варианта задвижки с электроприводом ЭВ-25М

ТП901-1-91.88-ЭМ.33У2-4

Лист 5

Лист №2. Подпись и дата. Взам.инв.№

ТП901-1-91.88 Альбом VIII.1

Формат	Зона	Поз.	Обозначение	Наименование	Кол.	Примечание
1	7			АЕ2046М-10Р-00УЗБ,		QF4, QF5
				U~380В, Ір 25А, 12Ін	3	QF6
	8			АЕ2026-10Н-00УЗБ, U~380В		
				Ір 16А, 12Ін	1	QF3
	9			АБ3-МУЗ на панели,		
				U~380В, Ір 10А, 5Ін	2	SF3SF4
	10			АБ3-МУЗ на панели,		
				U~380В, Ір 25А, 5Ін	2	SF1SF2
				Реле		
	11			РП21-010-УХЛ45 с розет-		7-КЛ1
				кой типа 3, U~220 В	2	10-КЛ1
	12			РП21-200-УХЛ45 с розет-		1-КЗ2-К3
				кой типа 3, U~12 В	3	3-К3
	13			РП21-200-УХЛ45 с розет-		10-КЛ2
				кой типа 3, U~220 В	2	10-КЛ3
	14			РП21-002-УХЛ45 с розет-		15-КЛ1,
				кой типа 3, U~220 В	5	КЛ2, КЛ4,
	15			ПЭ-37-4УЗ U~220В	4	КЛ3, КЛ5,
				КЛ6, КЛ7		
	16			РТ40/0,6 ПП	1	15-КА1
	17			Предохранитель		FУ1
				ПРС25У3-Лс ПВДП-25У3	2	FУ2
	18			Трансформатор		ТА1-В
				Т-0,66-5-1У3 I□/5А	3	ТА1-С
	2			Панель 2		
				Блоки		
	19			Б5430-3174 ГУХЛ4	1	

Привязан

Для варианта задвижки с электроприводом Б099.038-03М

ТП901-1-91.88-ЭМ.33У2-4

Лист 2

Лист №2. Подпись и дата. Взам.инв.№

Формат	Зона	Поз.	Обозначение	Наименование	Кол.	Примечание
ТП901-1-91.88 Альбом VII.1	2	20		Б5430-2674РХЛ4	1	
		21		Б5437-3074РХЛ4	1	
				Н2		
				Выключатели		
		22		А3736 ФУЗ, U~380 В,		
				Ir □ А, Уставка □ А	1	QF15
		23		AE2066-100-00436, U~380В		
				Ir □ А, Уставка 12 In	1	QF13
		24		AE2056M-100-00436,		
				U~380В, Ir 80А, 12 In	1	QF14
		25		AE2046M-10P-00436,		
				U~380В, Ir 40А, 12 In	3	QF10
		26		AE2046M-10P-00436, U~380В		
				Ir 20А, 12 In	1	QF11
		27		AE2020-10H-00436, U~380В		
				Ir 1,6А, 12 In	1	QF12
		28		АБЗ-МУЗ, на панели		SF5
				U~380В, Ir 10А, 5 In	2	SF6
		29		АБЗ-МУЗ на панели		SF7
				U~380В, Ir 2,5А, 5 In	2	SF8
				Реле		
		30		РП21-010-УХЛ46 с розет-		8-КЛ1
				кой типа З, U~220В	2	11-КЛ1
		31		РП21-200-УХЛ46 с ро-		4-КЗ5-К3
				зеткой типа З U~12В	3	6-К3
		32		РП21-200-УХЛ46 с розет-		11-КЛ2
				кой типа З, U~220В	2	11-КЛ3

Для варианта задвижки с электроприводом Б099.098-03М

Привязан

инв. №

Лист 3

ТП901-1-91.88-ЭМ.33Ц2-4

Формат	Зона	Поз.	Обозначение	Наименование	Кол.	Примечание
ТП901-1-91.88 Альбом VII.1	2	33		РП21-002-УХЛ46 с розеткой		
				типа З U~220В	1	16-КЛ1
		34		РГ40/0,6 ПП	1	16-КЛ1
		35		Рубильник РН-3 □ 320	1	Q1
		36		Предохранитель		FU1
				ПРС2543-П с ПВДП-2543	2	FU2
		37		Трансформатор		ТЯ1-В
				Т-066-5-1У3 Т □ /5А	3	ТЯ1-С
				Дверь шкафа 1		
	1			Н51		
		38		Переключатель		
				УП5312-С86У3	1	10-СА1
				Выключатели		
		39		КЕ01Н-УЗ-П исполн.4 черн.	2	10-СВ1
		40		КЕ01Н-УЗ-П исполн.5 красн.	1	10-СВ3
		41		Амперметр Э365-2У2		
				предел измер.		
				□ - □ А □ /5	1	РА1
		42		Вольтметр Э365-1У2		
				кл. 1,5. предел измер. 500В	1	PV1
	43		Счетчик СР4У-И673М			
			U~380/220В I5А	1	PK1	
	44		Счетчик СА4У-И672М			
			U~380/220В I5А	1	PI1	

Для варианта задвижки с электроприводом Б099.098-03М

Привязан

инв. №

Лист 4

ТП901-1-91.88-ЭМ.33Ц2-4

Формат	Зона	Поз.	Обозначение	Наименование	Кол.	Примечание
ТП901-1-91.88 Альбом VII.1	1			Арматура		
		45		АС12011У2 U~220В	1	10-НЛ1
		46		АС12013У2 U~220В	1	10-НЛ2
				Дверь шкафа 2		
	2			Н52		
		47		Переключатель		
				УП5312-С86У3	1	11-СА1
		48		Тумблер ТБ1-1У3	1	S1
				Выключатели		
		49		КЕ01Н-УЗ-П исполн.4 черн.	2	11-СВ1
		50		КЕ01Н-УЗ-П исполн.5 красн.	1	11-СВ3
		51		Амперметр Э365-2У2		
				предел измер.		
				□ - □ А □ /5	1	РА1
		52		Вольтметр Э365-1У2		
				кл. 1,5. предел измер. 500В	1	PV1
		53		Счетчик СР4У-И673М		
				U~380/220В I5А	1	PK1
	54		Счетчик СА4У-И672М			
			U~380/220В I5А	1	PI1	
			Арматура			
	55		АС12011У2 U~220В	1	11-НЛ1	
	56		АС12013У2 U~220В	1	11-НЛ2	
			Блоки зажимов			
			БЗ24-4П25-В/У3-5	2		
			БЗ24-4П25-В/У3-10	20		

Для варианта задвижки с электроприводом Б099.098-03М

Привязан

инв. №

Лист 5

ТП901-1-91.88-ЭМ.33Ц2-4

Панель	Надпись	Поз.	Место надписи	Текст	Кол.	Вид шрифта	Засетка
Панель							
1	1	QF1	Табличка То же	Ввод 1 ~ 380 В	1		
				ТА1-А			
				ТА1-В			
				ТА1-С			
				7			
				1-КЗ			
				2-КЗ			
				3-КЗ			
				Резерв			
2		SF1			1		
3		SF2		Два пит. общ. цепей вак-нас.78	1		
4		SF3		ру-□ кв. Камера 2	1		
5		SF4		Нормальное питание щита 2щ	1		
6		QF2		Конденсаторная установка 1ККУ	1		
7		QF4		Рабочее освещение	1		
8		QF6		Кран 14	1		
9		QF7		Гр. выкл. SF1, SF4, блок 10,15	1		
10		QF3		□	1		
11		FU1		Вольтметр PV1. Фаза А	1		
12		FU2		Вольтметр PV1. Фаза С	1		
				15			

Для варианта задвижки с электроприводом Б099.098-03М

Привязан

инв. №

Лист 5

ТП901-1-91.88-ЭМ.33Ц2-5

Масштаб 1:1

Вид шрифта 5

Засетка 5

Госстрой СССР
ГПИ Ленинградский
Водокапальпроект

ТП 901-1-91.88 Альбом № 1

Имя и фамилия, Подпись и дата (вместо инициалов)

Панель	Надпись	Поз. обозначение	Место надписи	Текст	Кол. выводов	Заготовлен
1	13	Q.F5	Табличка То же	10 Резерв 15-КА1 " KL2 " KL3 " KL5 " KL6 " 15-КЛ1 " 7-КЛ1 " КЛ1 " КЛ4 " КЛ7 " КЛ8 " 10-КЛ1 " 10-КЛ2 " 10-КЛ3	1	
Дверь						
1	14		Табличка	1Щ	1	
	15		То же	Ввод 1. 7-вак.-нас. 15-Клп. Отх. фид.	1	
	16		"	Реле нас. 1...3. Общие цепи нас. 7; 8, 10-Задв.	1	
	17	РА1	"	Ввод 1. Нагрузка	1	
	18	PV1	"	1секция. Напряжение	1	
	19	PK1	"	Ввод 1. Реактивная энергия	1	
Призыван						
Имя №						
ТП 901-1-91.88-ЭМ.33У2-5						Лист 2

Формат А4

Имя и фамилия, Подпись и дата (вместо инициалов)

Панель	Надпись	Поз. обозначение	Место надписи	Текст	Кол. выводов	Заготовлен
2	40	SF5	Табличка	Ивар питание щита 2Ц	1	
	41	Q.F14	То же	Подключательный пункт " H " 1Б " 4-КЗ " 5-КЗ " 6-КЗ " 8-КЛ1 " 16-КЛ1 " 11-КЛ1 " 11-КЛ2 " 11-КЛ3	1	
Дверь						
2	42		Табличка	Ввод 2. сек. руб. 11-Задв. 8-вак.-нас.	1	
	43		То же	16-Клп. Отх. фид Реле нас. 4...5	1	
	44	РА1	"	Ввод 2. Нагрузка	1	
	45	PV1	"	2 секция. Напряжение	1	
	46	PK1	"	Ввод 2. Реактивная энергия	1	
	47	PI1	"	Ввод 2. Активная энергия	1	
	48		"	11-Задвижка	1	
	49	11-НЛ1, 11-СВ1	"	Откр.	2	
	50	11-НЛ2, 11-СВ2	"	Закр.	2	
Призыван						
Имя №						
ТП 901-1-91.88-ЭМ.33У2-5						Лист 3

Формат А4

ТП 901-1-91.88 Альбом № 1

Имя и фамилия, Подпись и дата (вместо инициалов)

Панель	Надпись	Поз. обозначение	Место надписи	Текст	Кол. выводов	Заготовлен
1	20	PI1	Табличка	Ввод 1. Активная энергия	1	
	21		То же	10-Задвижка	1	
	22	10-НЛ1, 10-СВ1	"	Откр.	2	
	23	10-НЛ2, 10-СВ2	"	Закр.	2	
	24	10-СА1	"	Избиратель управления	1	
	25	10-СВ3	"	Стоп	1	
	26	10-СА1	На ключе	ТУ-0-Мест	1	
Панель						
2	27	Q.F15	Табличка	Ввод 2 ~300В	1	
	28	Q1	То же	Секционный рубильник " ТА1-А " ТА1-В " ТА1-С " 8	1	
	29	Q.F13	"	Конденсаторная установка 2КК	1	
	30	F.U1	"	Вольтметр РVI. Фаза А	1	
	31	F.U2	"	Вольтметр РVI. Фаза С	1	
	32	Q.F11	"	16-КА1	1	
	33	Q.F9	"	Аварийное освещение	1	
	34	Q.F10	"	Насос 9	1	
	35	Q.F8	"	Резерв	1	
	36	Q.F12	"	Гр. выкл. SF5...SF8, блок 11, 16	1	
	37	SF8	"		1	
	38	SF7	"	Норм. пит. общ. цепей вак. нас. 7, 8	1	
	39	SF6	"	Резерв	1	
			"	РЧ. □ кв. Камера 1	1	
Призыван						
Имя №						
ТП 901-1-91.88-ЭМ.33У2-5						Лист 3

Формат А4

Имя и фамилия, Подпись и дата (вместо инициалов)

Панель	Надпись	Поз. обозначение	Место надписи	Текст	Кол. выводов	Заготовлен
2	51	11-СА1	Табличка	Избиратель управления	1	
	52	11-СВ3	То же	Стоп	1	
	53	S1	"	Сигнальные лампы	1	
	54	S1	"	Откл.	1	
	55	S1	"	Вкл.	1	
	56	11-СА1	На ключе	ТУ-0-Мест	1	
Призыван						
Имя №						
ТП 901-1-91.88-ЭМ.33У2-5						Лист 5

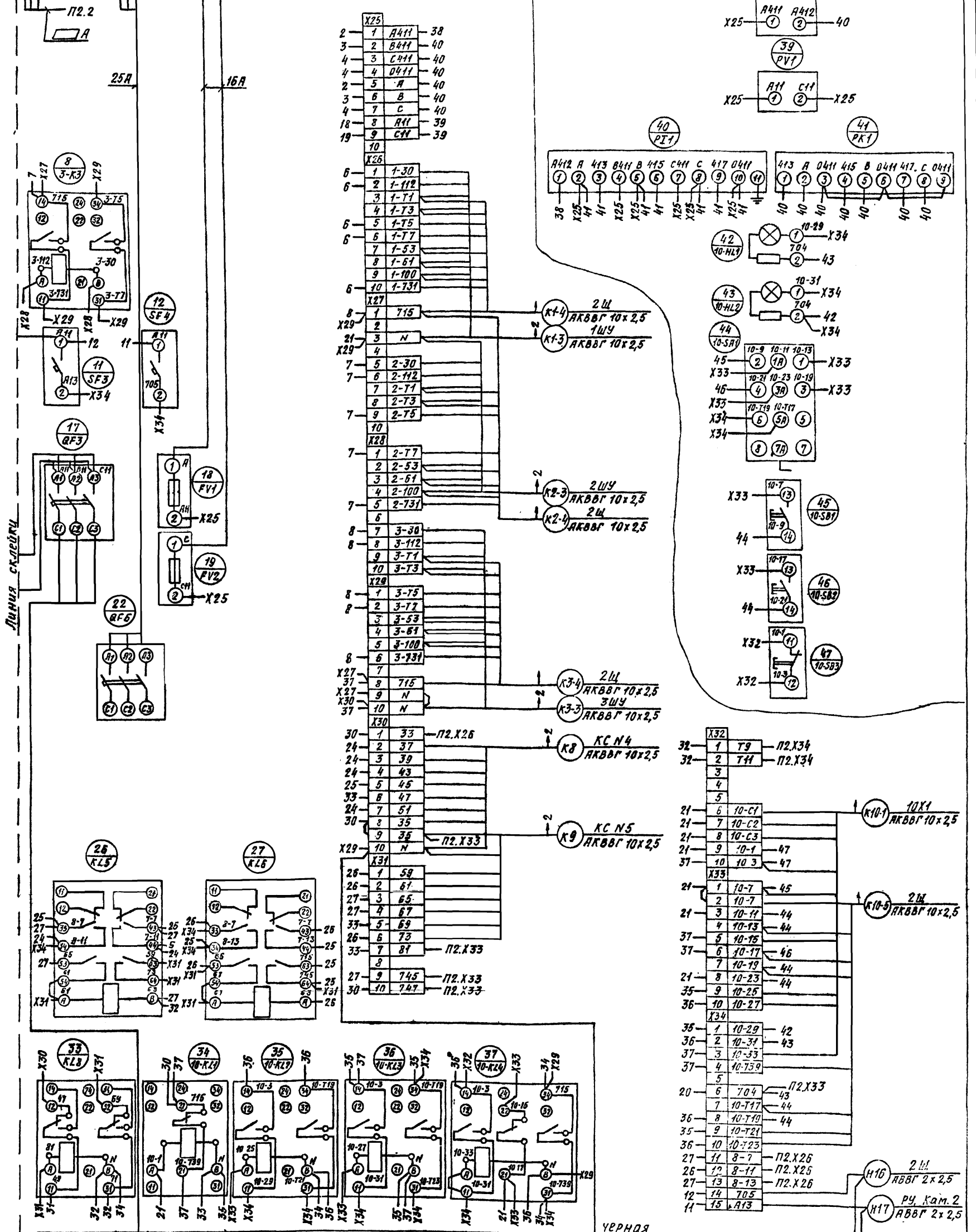
Формат А4

Дверь шкафа (Вид со стороны монтажа)

Вид спереди

Красная с
Зеленая в
Желтая л
Шины силовые
~380 В, А

ТП901-1-91.88 Альбом №1



Для варианта задвижки с электроприводом ЭВ-25М

Шкаф панели 1(Н1)
ТП901-1-91.88 ЭМ.33Ц2-6

Приказан	Нач. отд. Гл. спец. Виноградов	Вводно-разборные сооружения	Стадия	Лист	Листов
	Н.контр. Виноградов	производительность ст. 0,2 до 0,5 м³/с для амплитуды колебания уровня воды 6,0 м	р	1	3
	Рук. зр. Холоденко	Щит станций управления 1ц.	госстрой СССР ГПИ Ленинградский		
	Ст. инж. Кузьминская	Схема			

Шины и провода

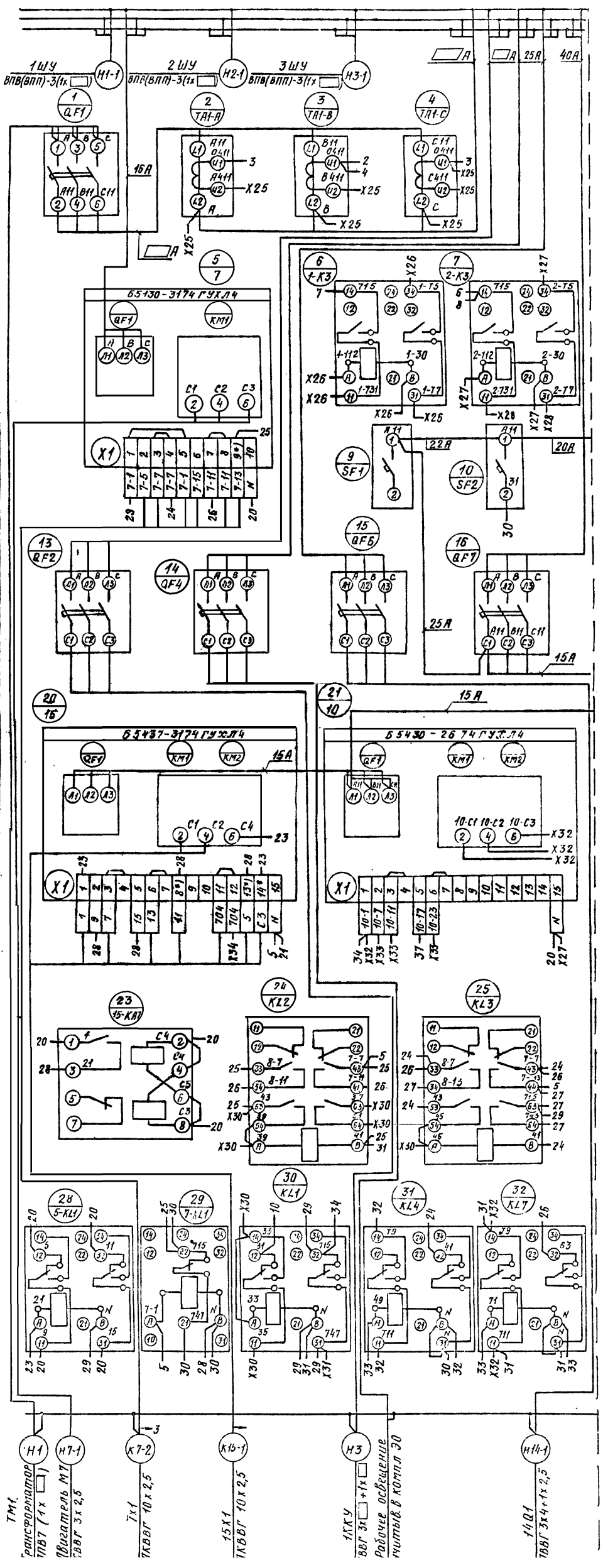
Линия склейки

12 КМ1
АВВГ 3х2,5+1х1,5

Шина нулевая

Черная

ТП901-1-91.88 Явном VII-1



ИВ.И.Подол. Подпись и дата. Измер. инв. А

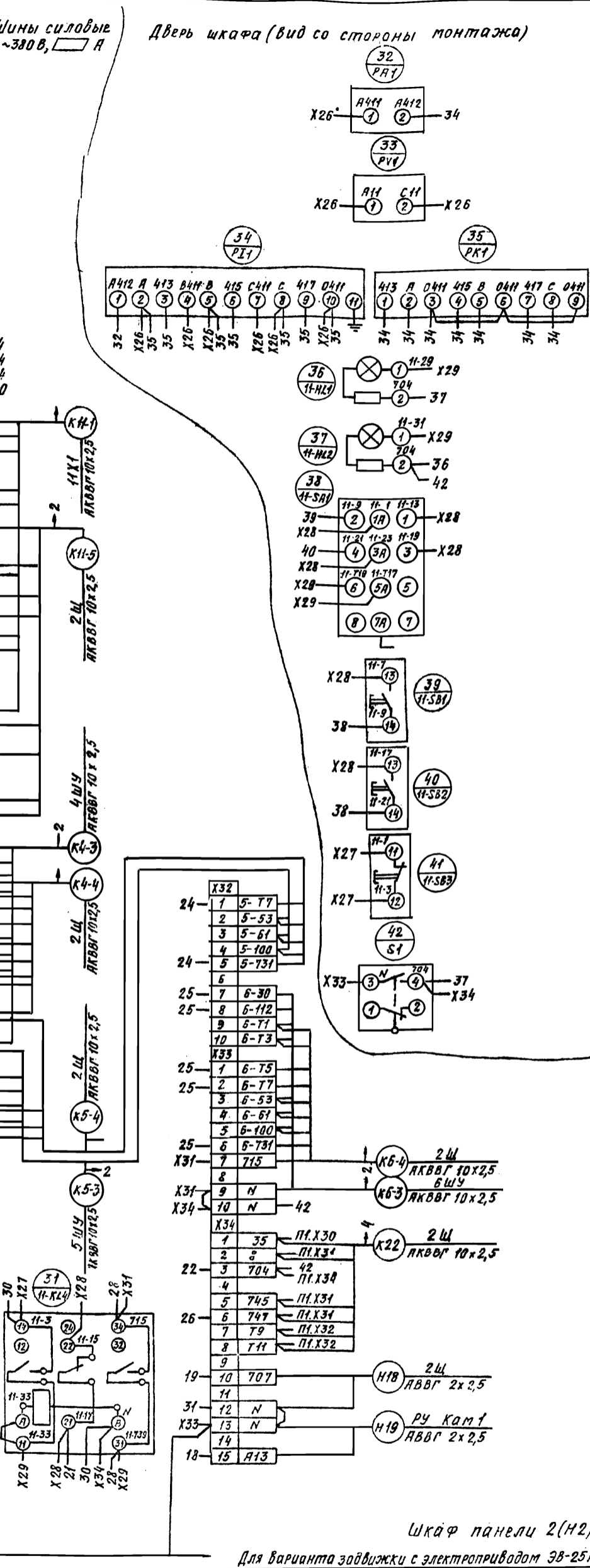
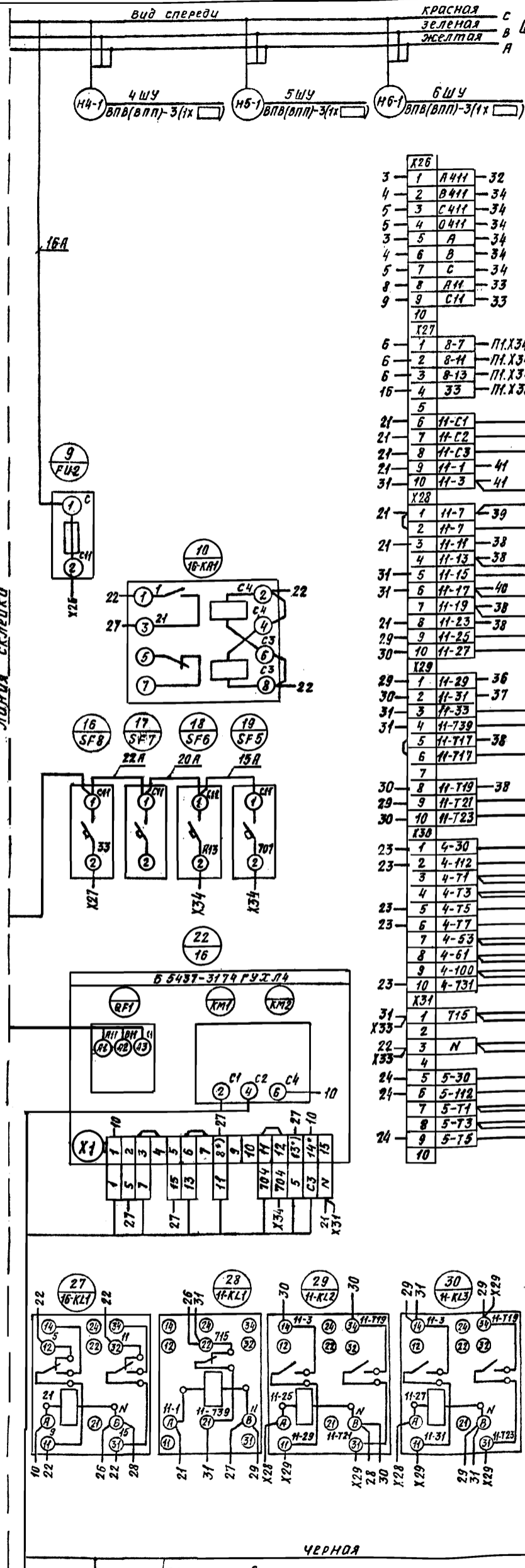
ТМ1
 Трансформатор
 ТНВ7 3х3,2,5
 ТН1
 ТН2
 ТН3
 ТН4
 1КУ
 14В1

Шкаф панели 1(Н1). Для варианта задвижки с электроприводом ЭВ-25М

ТП901-1-91.88-ЭМ 33 И2-6

Лист 1

ТП901-1-91.88 Альбом VII.1



Ун.и.м.подл. Подпись и дата. Взят.и.в.д.м.

К16-1
16X1
АКВВГ-10x2,5

Черная
Шина нулевая

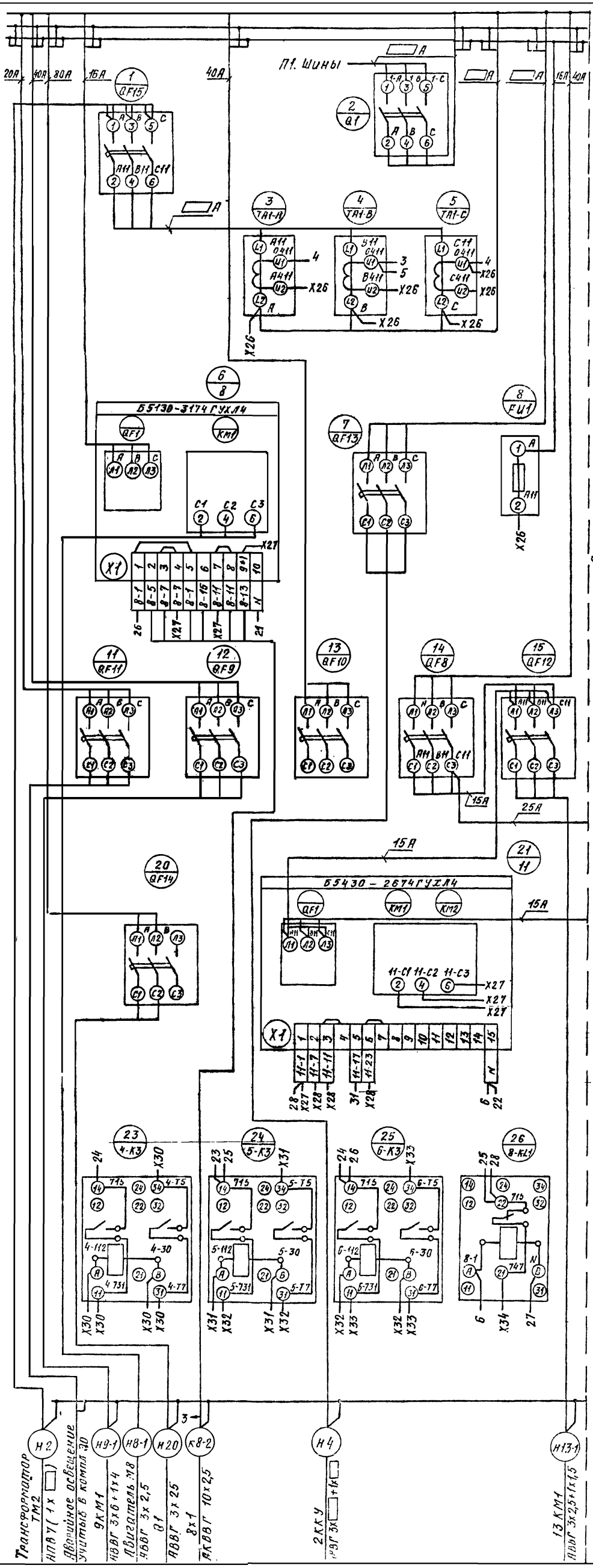
Шкаф панели 2(Н2)
Для варианта подвижки с электроприводом ЭВ-25М.

ТП901-1-91.88-ЭМ.33U2-6

Привязан	Нач.отд.	Фабричный №	Водозаборные сооружения	Стация	Лист	Листов
	Гл. спец.	Ленинград	производительность от 0,2 до 0,5 м³/с для амплитуды колебания уровня воды 6,0 м	Р	2	
	Н.контр.	Ленинград	Щит станций управления 1Щ	Госстрой СССР		
	Ст.инж.	Курьинская	Схема электрическая соединений	ГПИ Ленинградский		
				Водакнапроект		

ТП901-1-9188 Альбом VII 1

Шкафы №1, 2, 3, 4, 5, 6, 7, 8, 9, 10, 11, 12, 13, 14, 15, 16, 17, 18, 19, 20, 21, 22, 23, 24, 25, 26, 27, 28, 29, 30, 31, 32, 33, 34, 35, 36, 37, 38, 39, 40, 41, 42, 43, 44, 45, 46, 47, 48, 49, 50, 51, 52, 53, 54, 55, 56, 57, 58, 59, 60, 61, 62, 63, 64, 65, 66, 67, 68, 69, 70, 71, 72, 73, 74, 75, 76, 77, 78, 79, 80, 81, 82, 83, 84, 85, 86, 87, 88, 89, 90, 91, 92, 93, 94, 95, 96, 97, 98, 99, 100

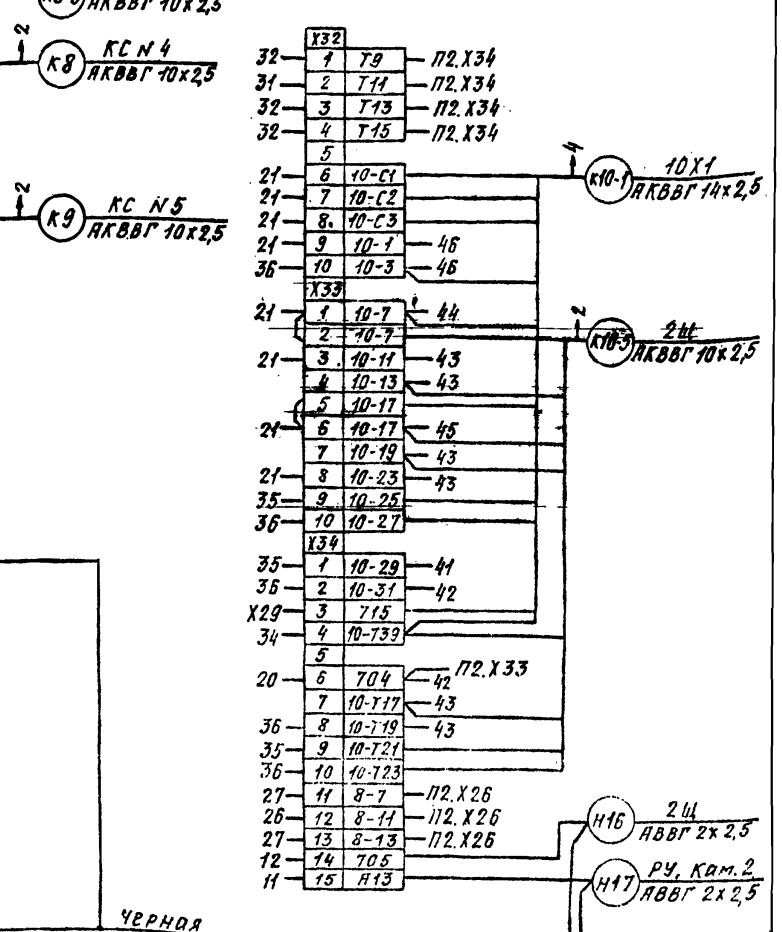
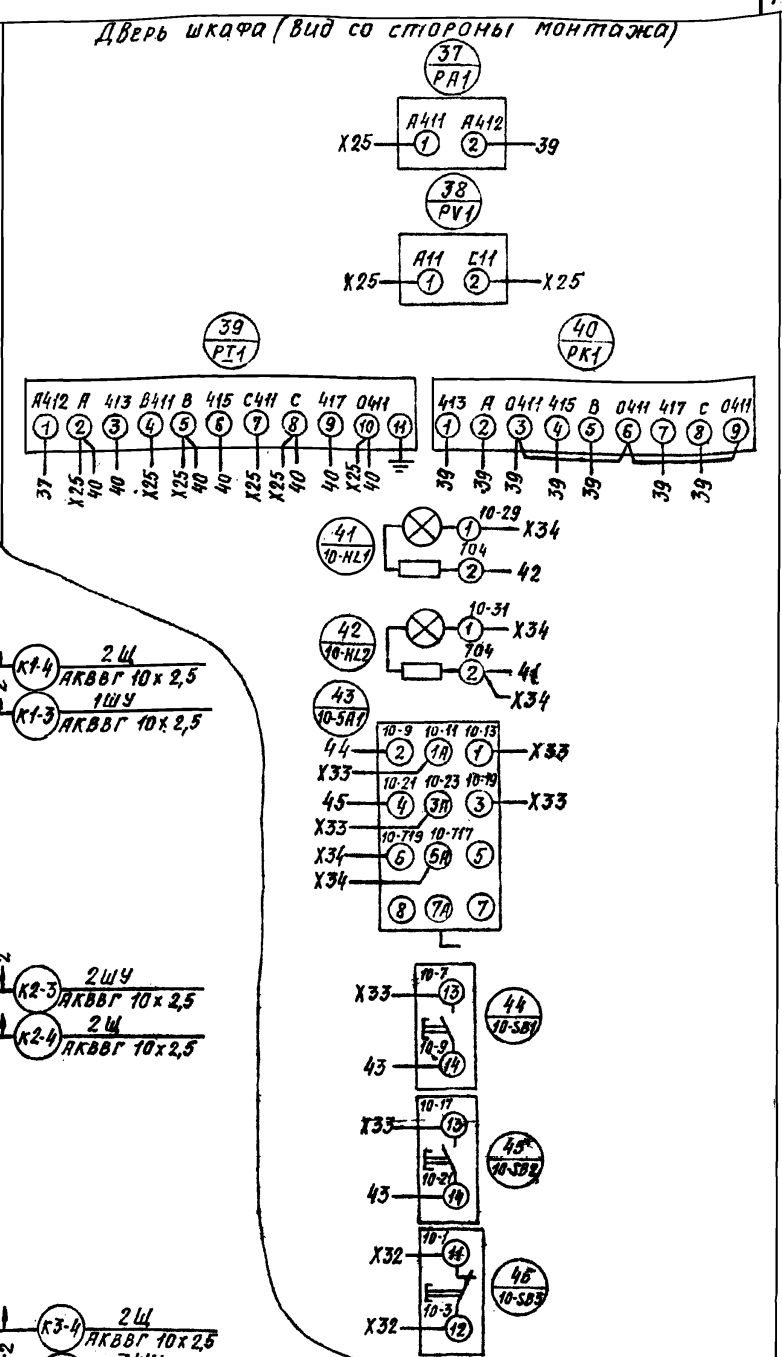
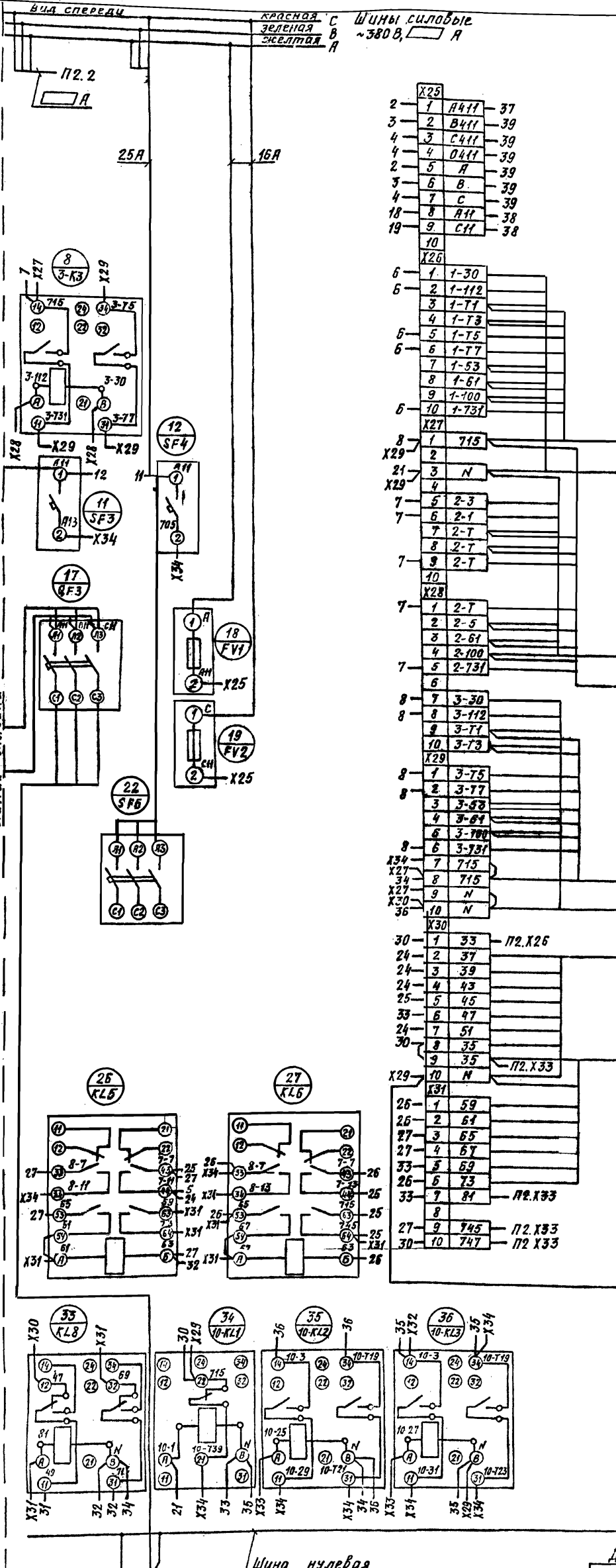


Линия склейки

- Трансформатор ТМ2
- ЛПВУ (1х)
- Линейное освещение
- Учитель в камп 30
- 9 КМ1
- ЛПВГ 3х6+1х4
- Линейное освещение
- ЛПВГ 3х2,5
- ЛПВГ 3х2,5
- ЛПВГ 3х2,5
- ЛПВГ 10х2,5
- 2 ККУ
- ЛПВГ 3х2,5+1х1,5
- 13 КМ1
- ЛПВГ 3х2,5+1х1,5

Шкаф панели 2(Н2). Для варианта задвижки с электроприводом 3В-25М

ТП901-1-91.88 Альбом №1



Инв. № подл. Подпись и дата. Взам. инв. №

12 КМ1
АВВГ 3х2,5+1х1,5

Шина нулевая

Черная

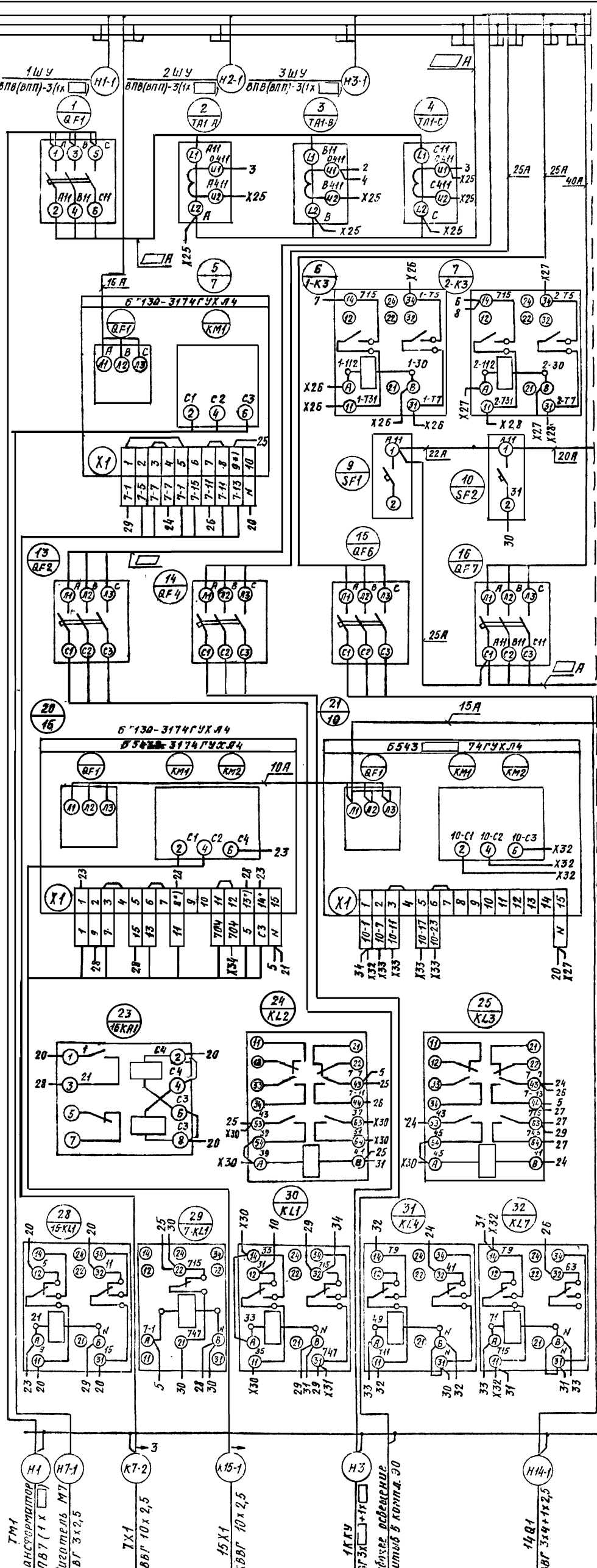
Для варианта задвижки с электроприводом Б049.098-03М

Щкаф панели 1(Н1)

ТП901-1-91.88-ЭМ.33И2-6

Привязка	Исполн.	Провер.	Водозаборный сооружение производительностью от 2 до 0,5 м³/с для амплитуды колебания уровня воды 6,0 м	Стадия	Лист	Листов
	Нач. отд. Фабричный	Гл. спец. Ленинград. А		Р	1	3
	Н.контр. Ленинград. А	Р.к. гр. Колоденко		Госстрой СССР ГПИ Ленинградский Водохозяйств.проект		
	Ст. инж. Казьминский	Инж. Ф.Ф.	Щит станции управления 1Щ Схема электрическая соединений			

ТП901-1-91.88 Альбом №1



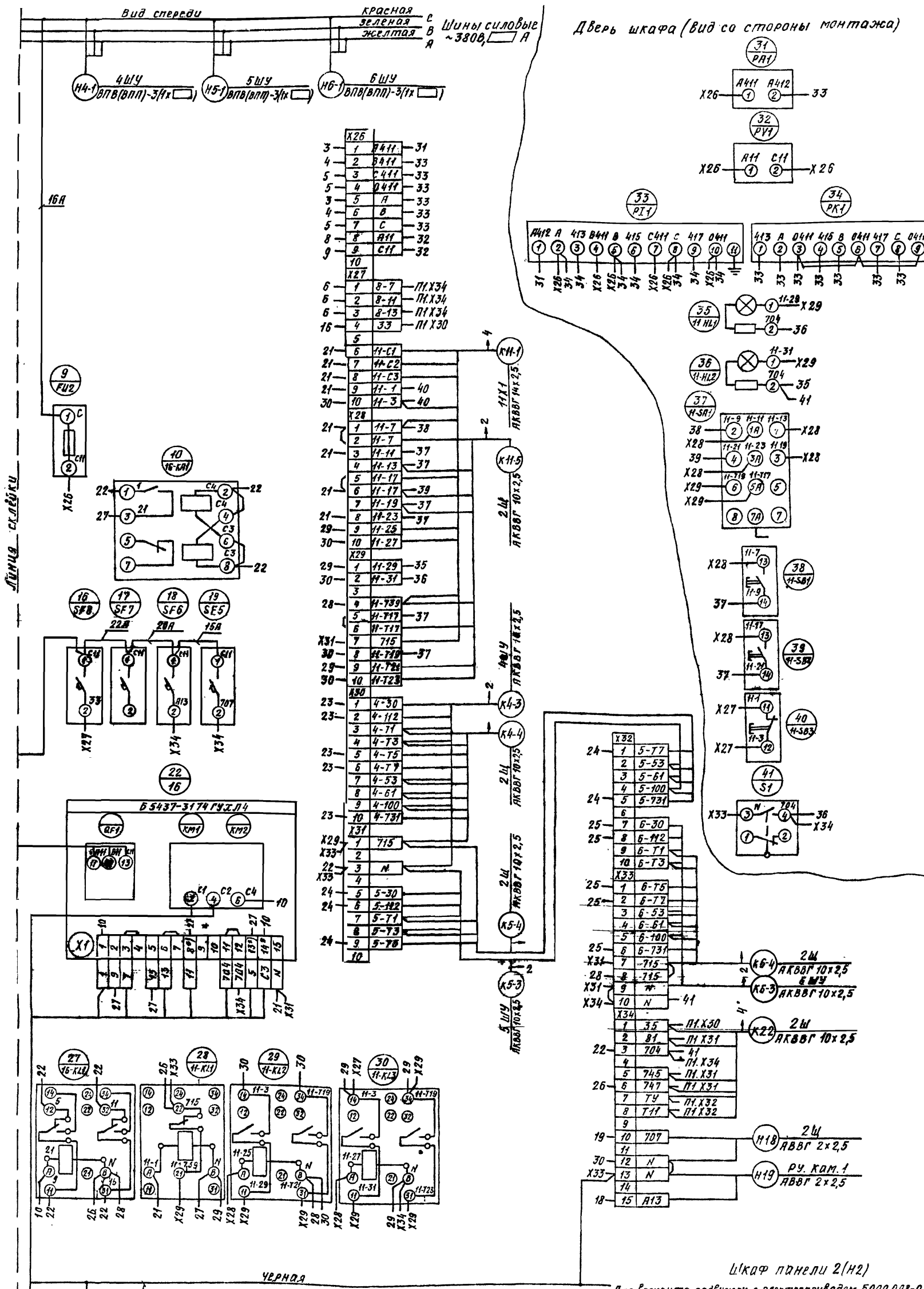
Линия склейки

Подпись и дата: В.С.М.И.В.М.

- ТМ1
- трансформатор ТНБ7 (1х)
- выключатель МТ 3х2,5
- Х1
- 18БГ 10х2,5
- 15Х1
- КБВГ 10х2,5
- 1ККУ
- БГ3Х
- печать ввертывание штырь в компа.ЭО
- Н3
- Н14-1
- 14В1
- ВВГ 3х4+1х2,5

Шкаф панели 1(Н1)
Для варианта задвижки с электроприводом Б099 098-33М

ТП901-1-91.88 Альбом VII.1



с. и сата. Взам инв.н

16x1
КВВГ 10x2,5

Шина нулевая

Черная

Шкаф панели 2(Н2)

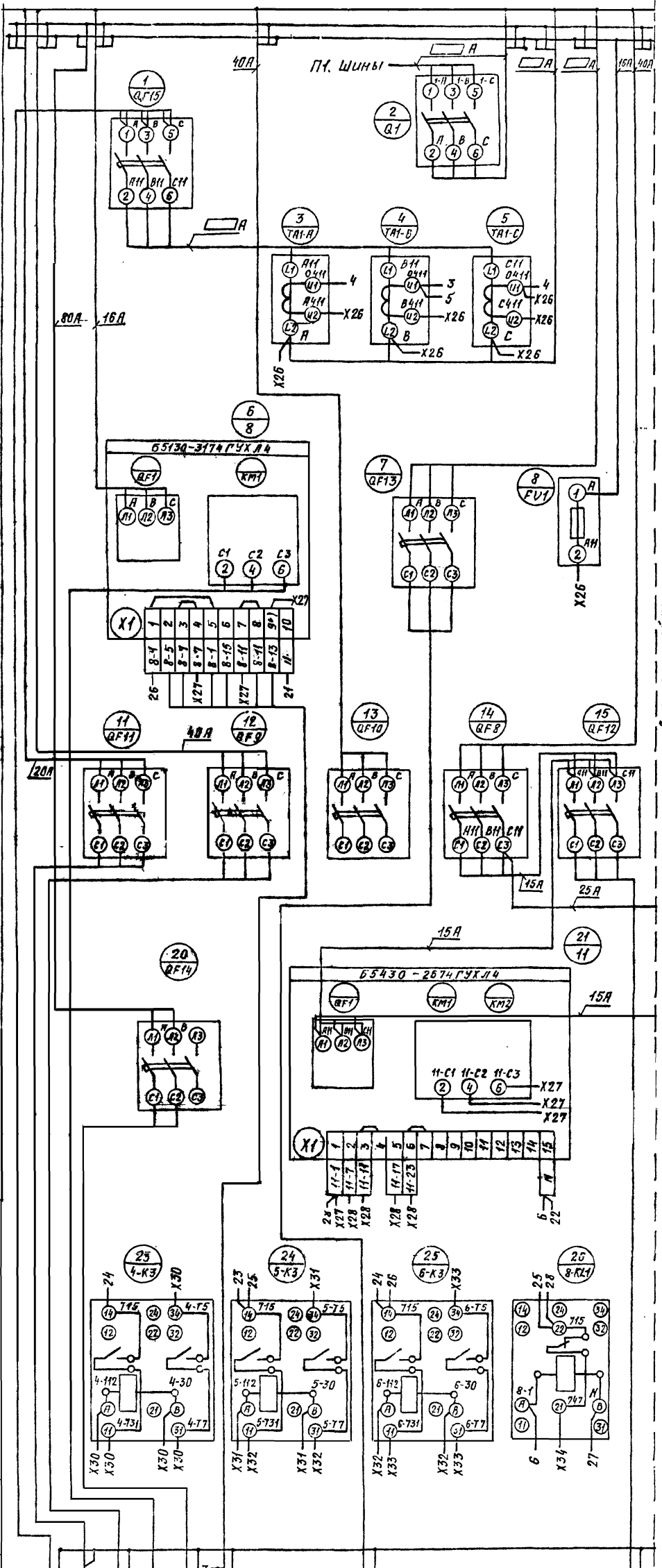
Для варианта задвижки с электроприводом Б099 098-03М.

ТП901-1-91.88-ЭМ.33 И 2-6

Привязан:	Нач. отд. Забручник	Водоохранное сооружение	Стадия	Лист	Листов
	Гл. спец. Виноградов	производительность 0,7 а2	р	2	
	Н.контр. Виноградов	до 0,5 м/с для амплитуды			
	Рук. ср. Халодский	колебания уровня воды 6,0 м			
	Ст. инж. Кузьминская	Щит станций управления 1Щ.			
		Схема электрическая			

Госстррой СССР
ГПИ Ленинградский

ТП901-1-9188 Арбом VII.1



Линия склейки

Линия лова. Подпись и дата: [blank] [blank]

- Трансформатор ТМ2
- АВВТ (1х [blank])
- Являющийся соединительный пункт в комплект ЭО
- 9 КМ1
- АВВТ 3х6+1х4
- Двигатель М8
- АВВТ 3х2,5
- АВВТ 3х2,5
- АВВТ 10х2,5
- 8х1
- 2 ККУ
- АВВТ 3х [blank]
- 13 КМ1
- АВВТ 3х2,5+1х1,5

Шкаф панели 2 (Н2)
 Для варианта задвижки с электроприводом Б099 098-03М

Откуда идет	Куда поступает		Генеральная маркировка	Откуда идет	Куда поступает		Генеральная маркировка
	Панель	Блок зажимов Номер зажима			Панель	Блок зажимов Номер зажима	
1	X30/1	2	X27/4	33			
1	X30/9	2	X34/1	35			
1	X31/7	2	X34/2	81			
1	X31/9	2	X34/5	745			
1	X31/10	2	X34/6	747			
1	X32/1	2	X34/7	79			
1	X32/2	2	X34/8	711			
1	X34/6	2	X34/3	704			
1	X34/11	2	X27/1	8-7			
1	X34/12	2	X27/2	8-11			
1	X34/13	2	X27/3	8-13			

Инд. № табл. Подпись и дата, Взам. инв. №

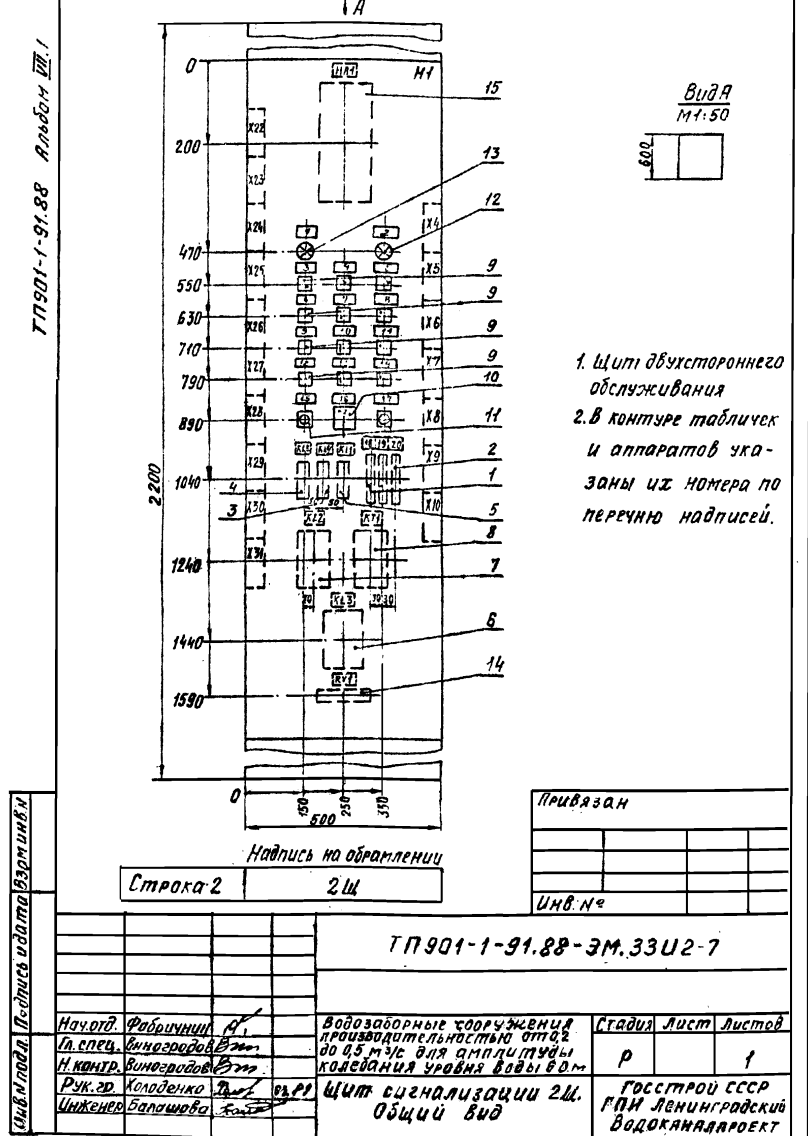
Привязан

Инд. №

ТП901-1-91.88 ЭМ.33U2-6

Лист 3

Формат А4



Инд. № табл. Подпись и дата, Взам. инв. №

Привязан

Инд. №

ТП901-1-91.88-ЭМ.33U2-7

Нач. отд. Фабричный	Водозаборные сооружения	Стадия	Лист	Листов
Л. спец. Виноградов	производительностью от 0,2 до 0,5 м³/с для амплитуды колебания уровня воды 0,0 м	Р	1	1
Н. контр. Виноградов	Щит сигнализации 2Щ. Общий вид	Госстрой СССР ГПИ Ленинградский ВодоКаналПроект		
Рук. эк. Холоденко				
Инженер Балашова				

Формат А4

Формат	Зона	Поз.	Обозначение	Наименование	Кол.	Примечание
				<u>Документация</u>		
A4			ЭМ.33U2-7	Общий вид	1	
A2			ЭМ.33U2-10	Схема электрическая соединений	1	
A4			ЭМ.33U2-9	Перечень надписей	2	
				<u>Сборочные единицы</u>		
				<u>Н1</u>		
				<u>Выключатели</u>		
		1		АБЗ-МУЗ на панели И~380В Ур 4А, 5УН	2	SF1SF2
		2		АБЗ-МУЗ на панели И~380В, Ур 2,5А, 5УН	1	SF3
				<u>Реле</u>		
		3		РП21-100-УХЛ4Б с розеткой типа 3, И~220В	1	KL4
		4		РП21-002-УХЛ4Б с розеткой типа 3 И~220В	1	KL5
		5		РПЛ-1220 4Б И~220В	1	KL1
		6		РП12УХЛ4, п.п. И~220В	1	KL3

Инд. № табл. Подпись и дата, Взам. инв. №

Привязан

Инд. №

ТП901-1-91.88-ЭМ.33U2-8

Нач. отд. Фабричный	Водозаборные сооружения	Стадия	Лист	Листов
Л. спец. Виноградов	производительностью от 0,2 до 0,5 м³/с для амплитуды колебания уровня воды 0,0 м	Р	1	2
Н. контр. Виноградов	Щит сигнализации 2Щ. Технические данные аппаратов	Госстрой СССР ГПИ Ленинградский ВодоКаналПроект		
Рук. эк. Холоденко				
Инженер Балашова				

Формат А4

Формат	Зона	Поз.	Обозначение	Наименование	Кол.	Примечание
		7		РП18-93УХЛ4 И~220В	1	KL2
		8		РВ248УХЛ4, п.п. И~220В	1	KT1
		9		РЭУН-11-45012-40УЗ	12	КН1, КН2
		10		Переключатель УП53 Н-И25У3	1	SA1
		11		Выключатель КЕ01УЗ-П, исполн. 4, черн.	2	SB1, SB2
				<u>Аматюра</u>		
		12		АС 12014У2 И~220В	1	HL2
		13		АС 12015У2 И~220В	1	HL1
		14		Резистор ПЭВР-100К500м100	1	RV1
		15		Звонок ЗВН220УХЛ5	1	HA1

Инд. № табл. Подпись и дата, Взам. инв. №

Привязан

Инд. №

ТП901-1-91.88-ЭМ.33U2-8

Лист 2

ТП 901-1-91.88 Альбом №1

Панель	Надпись	Поз. обозначение	Место надписи	Текст	Кол	Вид шрифта	Заготовка
	1	НН1	Табличка		1		
	2	НЛ1	То же	Контроль напряж на цепях сигнал	1		
	3	НЛ2	"	Указатель не поднят	1		
	4	КН1	"	Насос 1. Аварийное отключение	1		
	5	КН2	"	Насос 2. Аварийное отключение	1		
	6	КН3	"	Насос 3. Аварийное отключение	1		
	7	КН4	"	Насос 4. Аварийное отключение	1		
	8	КН5	"	Насос 5. Аварийное отключение	1		
	9	КН6	"	Насос 6. Аварийное отключение	1		
	10	КН8	"	Задвижка 10. Нет напр. Сраб. муфта	1		
	11	КН9	"	Задвижка 11. Нет напр. Сраб. муфта	1		
	12	КН10	"	Авар. уровень в бак-колонке	1		
	13	КН11	"	самат.- сиф. линий	1		
	14	КН12	"	Вакуум уст. Нет напряжения	1		
	15	SB1	"	Миним.уровень в водоп. камере	1		
	16	SA1	"	Засорение сеток	1		
	17	SB2	"	Съем сигнала	1		
			"	Переключатель местной сигнализации	1		
			"	Опробование сигнала	1		
			"	KL5			
			"	KL4			
			"	KL1			

Привязан

Ишв. №

ТП 901-1-91.88-ЭМ.33У2-9

Ишв. №	Подпись и дата	Взам. инв. №	И. спец.	Л. спец.	Руч. гр.
			И. спец.	Л. спец.	Руч. гр.

Водозаборное сооружение	Этажа	Лист	Листов
производительностью от 02 до 08 м ³ /с для отпущиваемой	Р	1	2
количеством уровня воды 60 см	Госстрой СССР ГПИ Ленинградский Водоканалпроект		
Щит сигнализации 2Ц	Перечень надписей		
Формат А4			

ТП 901-1-91.88 Альбом №1

Панель	Надпись	Поз. обозначение	Место надписи	Текст	Кол	Вид шрифта	Заготовка
	18	SF1	Табличка	Щит контроля	1		
	19	SF2	То же	Цепи телемеханики	1		
	20	SF3	"	Цепи сигнализации	1		
	21	SA1	На ключе	Отк. - Вкл.	1		
			Табличка	KL2			
			То же	KT1			
			"	KL3			
			"	RV1			

Привязан

Ишв. №

ТП 901-1-91.88-ЭМ.33У2-9

Ишв. №	Подпись и дата	Взам. инв. №	И. спец.	Л. спец.	Руч. гр.
			И. спец.	Л. спец.	Руч. гр.

Водозаборное сооружение	Этажа	Лист	Листов
производительностью от 02 до 08 м ³ /с для отпущиваемой	Р	1	2
количеством уровня воды 60 см	Госстрой СССР ГПИ Ленинградский Водоканалпроект		
Щит сигнализации 2Ц	Перечень надписей		
Формат А4			

Ишв. №	Подпись и дата	Взам. инв. №	И. спец.	Л. спец.	Руч. гр.
			И. спец.	Л. спец.	Руч. гр.

Привязан

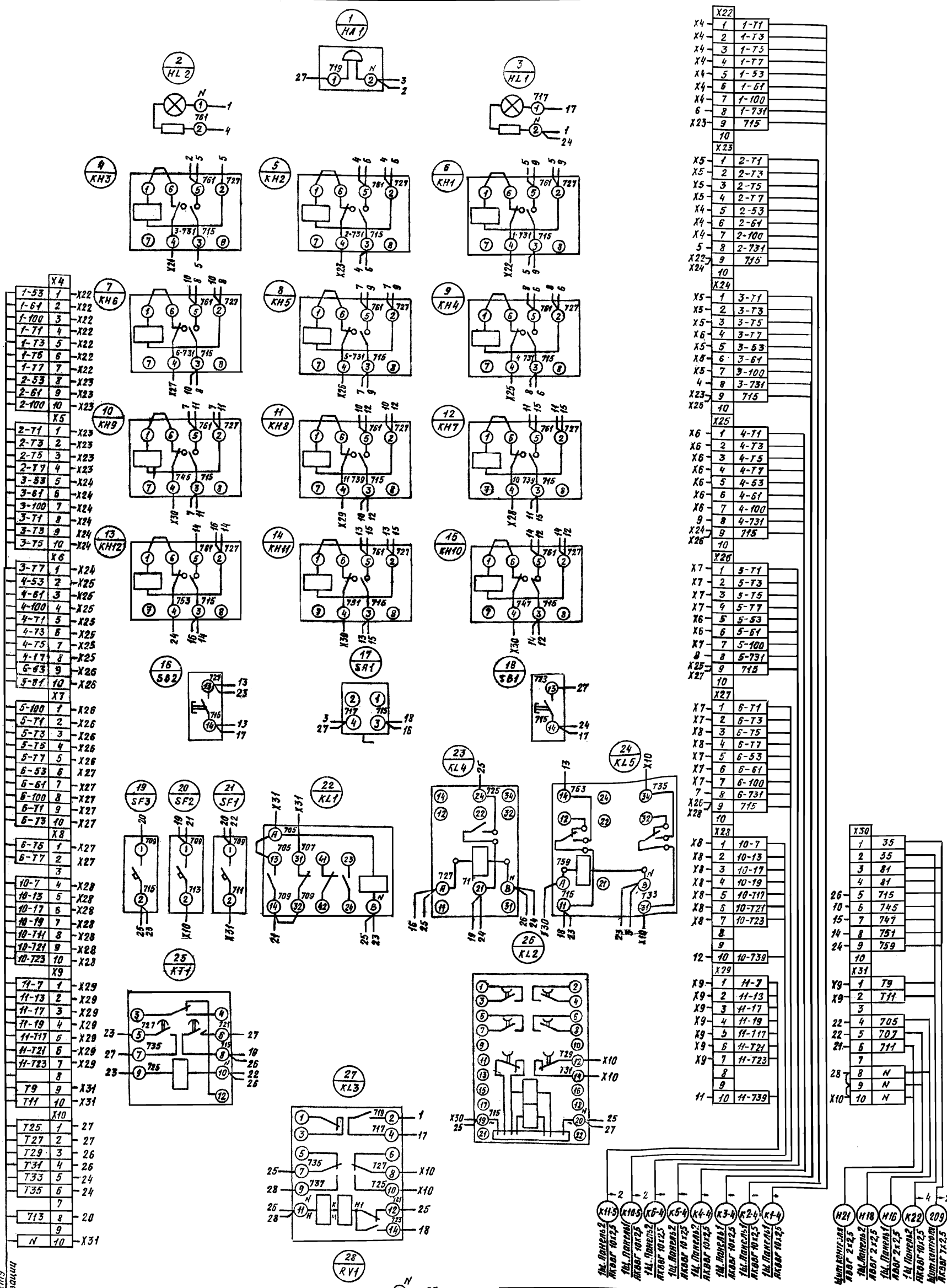
Ишв. №

Ишв. №	Подпись и дата	Взам. инв. №	И. спец.	Л. спец.	Руч. гр.
			И. спец.	Л. спец.	Руч. гр.

Привязан

Ишв. №

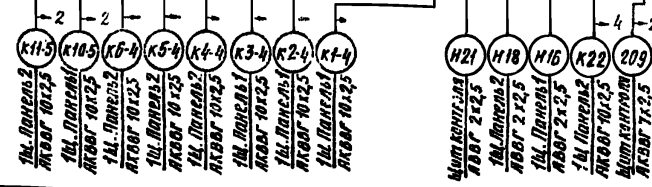
Автом. № 1
ТП 901-1-91.88



X4	1-53	1	X22
X4	1-61	2	X22
X4	1-100	3	X22
X4	1-77	4	X22
X4	1-73	5	X22
X4	1-75	6	X22
X4	1-77	7	X22
X4	2-53	8	X23
X4	2-61	9	X23
X4	2-100	10	X23
X5	2-71	1	X23
X5	2-73	2	X23
X5	2-75	3	X23
X5	2-77	4	X23
X5	3-53	5	X24
X5	3-61	6	X24
X5	3-100	7	X24
X5	3-71	8	X24
X5	3-73	9	X24
X5	3-75	10	X24
X6	3-77	1	X24
X6	4-53	2	X25
X6	4-61	3	X25
X6	4-100	4	X25
X6	4-71	5	X25
X6	4-73	6	X25
X6	4-75	7	X25
X6	4-77	8	X25
X6	6-63	9	X26
X6	5-61	10	X26
X7	5-100	1	X26
X7	5-71	2	X26
X7	5-73	3	X26
X7	5-75	4	X26
X7	5-77	5	X26
X7	6-53	6	X27
X7	6-61	7	X27
X7	6-100	8	X27
X7	6-71	9	X27
X7	6-73	10	X27
X8	6-75	1	X27
X8	6-77	2	X27
X8	10-7	4	X28
X8	10-13	5	X28
X8	10-17	6	X28
X8	10-19	7	X28
X8	10-71	8	X28
X8	10-721	9	X28
X8	10-723	10	X28
X9	11-7	1	X29
X9	11-13	2	X29
X9	11-17	3	X29
X9	11-19	4	X29
X9	11-71	5	X29
X9	11-721	6	X29
X9	11-723	7	X29
X9	79	9	X31
X9	711	10	X31
X10	725	1	27
X10	727	2	27
X10	729	3	26
X10	731	4	26
X10	733	5	24
X10	735	6	24
X10	713	8	20
X10	N	9	X31

X22	1	1-71
X4	2	1-73
X4	3	1-75
X4	4	1-77
X4	5	1-53
X4	6	1-61
X4	7	1-100
6	8	1-731
X23	9	715
10		
X23		
X5	1	2-71
X5	2	2-73
X5	3	2-75
X5	4	2-77
X4	5	2-53
X4	6	2-61
X4	7	2-100
5	8	2-731
X22	9	715
X24	10	
X24		
X5	1	3-71
X5	2	3-73
X5	3	3-75
X6	4	3-77
X5	5	3-53
X5	6	3-61
X5	7	3-100
4	8	3-731
X23	9	715
X25	10	
X25		
X6	1	4-71
X6	2	4-73
X6	3	4-75
X6	4	4-77
X6	5	4-53
X6	6	4-61
X6	7	4-100
9	8	4-731
X24	9	715
X26	10	
X26		
X7	1	5-71
X7	2	5-73
X7	3	5-75
X7	4	5-77
X6	5	5-53
X6	6	5-61
X7	7	5-100
8	8	5-731
X25	9	715
X27	10	
X27		
X7	1	6-71
X7	2	6-73
X8	3	6-75
X8	4	6-77
X7	5	6-53
X7	6	6-61
X7	7	6-100
7	8	6-731
X26	9	715
X28	10	
X28		
X8	1	10-7
X8	2	10-13
X8	3	10-17
X8	4	10-19
X8	5	10-71
X8	6	10-721
X8	7	10-723
8	8	
9	9	
12	10	10-739
X29		
X9	1	11-7
X9	2	11-13
X9	3	11-17
X9	4	11-19
X9	5	11-71
X9	6	11-721
X9	7	11-723
8	8	
9	9	
11	10	11-739

X30	1	35
X30	2	35
X30	3	81
X30	4	81
26	5	715
10	6	745
15	7	747
14	8	751
24	9	759
10	10	
X31		
X9	1	79
X9	2	711
X9	3	
22	4	705
22	5	707
21	6	711
7	7	
28	8	N
9	9	N
X10	10	N



ТП 901-1-91.88-ЭМ.3312-10

Приказан	Начальник Фабричной Гл. спец. Винаград	Водозаборные сооружения производительностью от 0,2 до 0,5 м³/с для амплитуды колебания уровня воды.	Стация	Лист	Листов
	Инж. гр. Холоденко Инженер. Бабушова	Щит сигнализации 2Щ Схема электрическая соединений	Р.		1
ЦНВ №			Госстрой СССР ЛНИ Ленинградский Водоканалпроект		

По проекту
систематизации