



ТИПОВОЙ ПРОЕКТ  
901-1-94.88  
ВОДОЗАБОРНЫЕ СООРУЖЕНИЯ  
ПРОИЗВОДИТЕЛЬНОСТЬЮ ОТ 0,2 ДО 0,5 м<sup>3</sup>/с  
ДЛЯ АМПЛИТУДЫ КОЛЕБАНИЯ УРОВНЯ ВОДЫ 14,0м  
АЛЬБОМ III

СОСТАВ ПРОЕКТА:

АЛЬБОМ I - ТЕХНОЛОГИЧЕСКИЕ РЕШЕНИЯ  
АЛЬБОМ II - АРХИТЕКТУРНО-СТРОИТЕЛЬНЫЕ РЕШЕНИЯ/НАДЗЕМНАЯ ЧАСТЬ/  
ОТОПЛЕНИЕ, ВЕНТИЛЯЦИЯ, ВОДОПРОВОД, КАНАЛИЗАЦИЯ  
АЛЬБОМ III - АРХИТЕКТУРНО-СТРОИТЕЛЬНЫЕ РЕШЕНИЯ/ПОДЗЕМНАЯ ЧАСТЬ/  
УКАЗАНИЯ ПО ПРОИЗВОДСТВУ СТРОИТЕЛЬНЫХ РАБОТ  
АЛЬБОМ IV - СТРОИТЕЛЬНЫЕ ИЗДЕЛИЯ/НАДЗЕМНАЯ ЧАСТЬ/  
АЛЬБОМ V - СТРОИТЕЛЬНЫЕ ИЗДЕЛИЯ/ПОДЗЕМНАЯ ЧАСТЬ/  
АЛЬБОМ VI - ЭЛЕКТРОТЕХНИЧЕСКАЯ ЧАСТЬ /ИЗ Т.П. 901-1-94.88/  
АЛЬБОМ VII.1 - ЗАДАНИЯ ЗАВОДАМ ИЗГОТОВИТЕЛЯМ НА КОМПЛЕКТНЫЕ  
ЭЛЕКТРОТЕХНИЧЕСКИЕ УСТРОЙСТВА /ИЗ Т.П. 901-1-94.88/  
АЛЬБОМ VII.2 - ЗАДАНИЕ ЗАВОДАМ ГЛАВМОНТАЖА АВТОМАТИКИ НА

ИЗГОТОВЛЕНИЕ ЩИТА /ИЗ Т.П. 901-1-94.88/  
АЛЬБОМ VIII.1 - СПЕЦИФИКАЦИИ ОБОРУДОВАНИЯ  
АЛЬБОМ VIII.2 - СПЕЦИФИКАЦИИ ОБОРУДОВАНИЯ /ИЗ Т.П. 901-1-94.88/  
АЛЬБОМ IX - ВЕДОМОСТИ ПОТРЕБНОСТИ В МАТЕРИАЛАХ  
АЛЬБОМ X.1 - СМЕТНАЯ ДОКУМЕНТАЦИЯ. ЧАСТЬ 1 /СТР. 1-52/  
АЛЬБОМ X.1 - СМЕТНАЯ ДОКУМЕНТАЦИЯ. ЧАСТЬ 2 /СТР. 53-110/  
АЛЬБОМ X.2 - СМЕТНАЯ ДОКУМЕНТАЦИЯ.  
АЛЬБОМ X.3 - СМЕТНАЯ ДОКУМЕНТАЦИЯ. ЧАСТЬ 1 /СТР. 1-105/  
/ИЗ Т.П. 901-1-94.88/  
АЛЬБОМ X.3 - СМЕТНАЯ ДОКУМЕНТАЦИЯ. ЧАСТЬ 2 /СТР. 106-195/  
/ИЗ Т.П. 901-1-94.88/

РАЗРАБОТАН

ГОСУДАРСТВЕННЫМ ПРОЕКТНЫМ ИНСТИТУТОМ  
ЛЕНИНГРАДСКИЙ ВОДОКАНАЛПРОЕКТ

ГЛАВНЫЙ ИНЖЕНЕР ИНСТИТУТА  
ГЛАВНЫЙ ИНЖЕНЕР ПРОЕКТА

СФ 948-03

Г.А. КОНДРАТЕНКО  
Ю.В. БЕЛЯЕВ

УТВЕРЖДЕН ГОССТРОЕМ СССР  
ПРОТОКОЛ ОТ 06.04.1988г. № 25  
© СФ ЦИТП Госстроя СССР, 1988.

				Пробасан

Т.П.901-1-9488 Ж.Льбов III

Т.П.901-1-9488 Ж.Льбов III

Марка	Наименование	Стр.
В/н	Содержание альбома	2
	<i>Конструкции железобетонные - КЖ2</i>	
1	Общие данные (начало)	3
2	Общие данные (окончание)	4
3	Опускной колодец.	5
4	Опускной колодец	6
	<i>Схемы армирования. Чертеж N1</i>	
5	Опускной колодец.	7
	<i>Схема армирования. Чертеж N2</i>	
6	Опускной колодец. Днище.	8
7	Опускной колодец. Днище. Схема армирования	9
8	Опускной колодец. Внутренние стены.	10
9	Опускной колодец. Внутренние стены.	11
	<i>Схемы армирования. Чертеж N1</i>	
10	Опускной колодец. Внутренние стены.	12
	<i>Схема армирования. Чертеж N2</i>	
н	Фаршахта	13
	<i>Конструкции металлические - КМ2</i>	
1	Общие данные. ведомость металлоконструкций по видам профилей.	14
2	Техническая спецификация стали.	15
3	Схема расположения лестниц, площадок и опор под трубы.	16
4	Схема расположения лестниц, площадок и опор под трубы. Узлы.	17
5	Схема расположения направляющих балок для крепления насосов.	18
	<i>Организация строительства - ОС</i>	
1	Общие данные (начало)	19
2	Общие данные (продолжение)	20
3	Общие данные (продолжение)	21
4	Общие данные (окончание)	22
5	Схемы производства работ. I этап.	23
6	Схемы производства работ. II и III этапы.	24

Марка	Наименование	Стр.
7	Схемы производства работ III и IV этапы	25
8	Схема производства свайных работ	26
9	Схемы производства монтажных работ. Надземная часть.	27
10	График производства работ.	28

Т.П.901-1-9488-КЖ2			
Разраб. Костылева К.С.	Проект. Лароцкий И.	Владельческие сооружения	Студия Лист Листов
Ведом. Андреева Л.С.	Рук. ге. Ковалев А.	производительностью от 0,2 до 0,5 м/с для амплитуды колебаний 0,05 м	Р Б/н
Начальн. Жуков Р.	Инж. М.С.		Рострой СССР
Инж. №	Инж. Канун В.		ЛПИ Ленинградский
	Инж. Гладков В.		Видоизменяемый
	Инж. Градовский С.		ПРОЕКТ
Содержание альбома			

Т П 901-1-94.88 Альбом III

Ведомость чертежей основного комплекта марки КЖ 2

Лист	Наименование	Примечание
1	Общие данные (начало)	
2	Общие данные (окончание)	
3	Опускной колодец	
4	Опускной колодец. Схема армирования Чертеж N1.	
5	Опускной колодец. Схема армирования. Чертеж N2.	
6	Опускной колодец. Днище.	
7	Опускной колодец. Днище. Схемы армирования.	
8	Опускной колодец. Внутренние стены. Схемы армирования. Чертеж N1.	
9	Опускной колодец. Внутренние стены. Схемы армирования. Чертеж N2.	
11	Формашка.	

Ведомость ссылочных и прилагаемых документов.

Обозначение	Наименование	Примечание
<u>Ссылочные документы</u>		
1.400-15	Вып.1 Унифицированные закладные изделия железобетонных конструкций для крепления технологических коммуникаций и устройств.	
5.900-2	Сальники набивные Дх50...1400 для пропуска труб через стены сооружений.	
3.400-6/76	Унифицированные закладные детали сборных железобетонных конструкций инженерных сооружений промышленных предприятий.	

Настоящий проект разработан в соответствии с действующими нормами и правилами и предусматривает мероприятия, обеспечивающие взрывобезопасность и пожаробезопасность при эксплуатации здания (сооружения) с производством, отнесенным по пожарной опасности к категории Д, согласно СНиП 2.09.02-85.  
Главный инженер проекта *Беляев Ю. В.*

Ведомость ссылочных и прилагаемых документов (продолжение)

Обозначение	Наименование	Примечание
<u>Ссылочные документы (продолжение)</u>		
ГОСТ 23279-85	Сетки арматурные сварные для железобетонных конструкций и изделий.	
<u>Прилагаемые документы</u>		
ТП901-1-94.88-КЖ.2	Строительные изделия	Альбом V
ТП901-1-94.88-КЖ.8М	Ведомость потребности в материалах.	Альбом IX

Ведомость спецификаций

Лист	Наименование	Примечание
3	Спецификация к опускному колодцу	
6	Спецификация к схеме расположения элементов днища	
8	Спецификация к схеме расположения элементов внутренних стен	
11	Спецификация к формашке	

Общая часть пояснительной записки приведена в альбоме I. Конструирование и статические расчеты опускного колодца выполнены в соответствии с инструкцией по проектированию опускных колодцев СН 476-75 и "Руководством по проектированию опускных колодцев, погружаемых в тиксотропной рудашке" с Москва, 1979г.  
Опускной колодец разработан из монолитного железобетона. Погружение колодца производится в тиксотропной рудашке с водоопонижением.  
Расчет подземной части колодеза (колодца) произведен на гильовые воздействия по первой и второй группам предельных состояний на наиболее невыгодное сочетание нагрузок для строительного и эксплуатационного случаев для пещаных и суглинистых грунтов с учетом пространственной работы конструкции.  
Удельная сила трения на погружение принята согласно таблице 2.2 (4). Руководство по проектированию опускных колодцев, погружаемых в тиксотропной рудашке;  $f_n = 6,5 \text{ т/м}^2$  для пещав и  $5,5 \text{ т/м}^2$  для суглинов в пределах ножевой части и  $f_y = 2,0 \text{ т/м}^2$  в пределах уплотнителя.  
Расчет колодца на погружение произведен при опускании колодца в дни котлована на отм. -2.650 с водоопонижением.  
При погружении в пещаных грунтах на наружную поверхность ножа наносится антифрикционное покрытие для снижения

удельной силы трения. Состав антифрикционного покрытия и рекомендации по его нанесению смотреть серию 3.901.1-14.0 бл.3 лист 11.  
Коэффициент запаса на погружение принят 1.20.  
После окончания погружения колодца необходимо до прекращения водоопонижения и устройства днища заменить тиксотропный раствор цементно-песчаным раствором. При расчете на величину удельная сила трения схватившегося цементно-песчаного раствора на грунт (тампонажный раствор) принята  $f_0 = 9,6 \text{ т/м}^2$ . Сила трения в пределах тампонажного раствора и ножевой части колодца учтена на 50%.

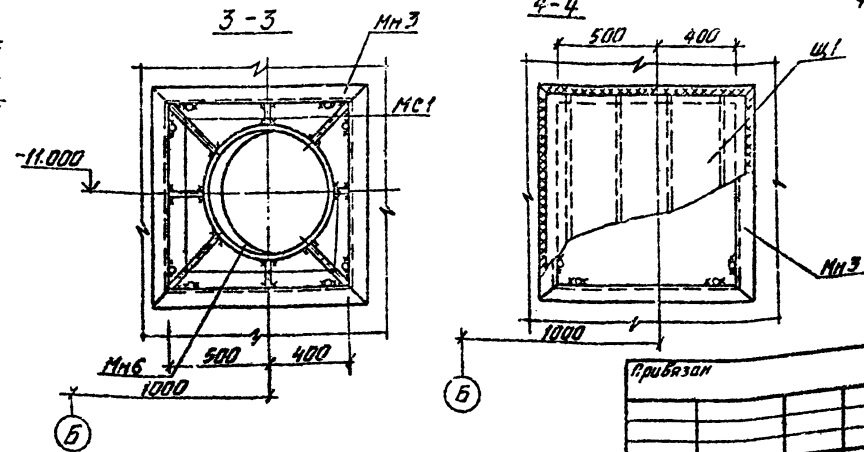
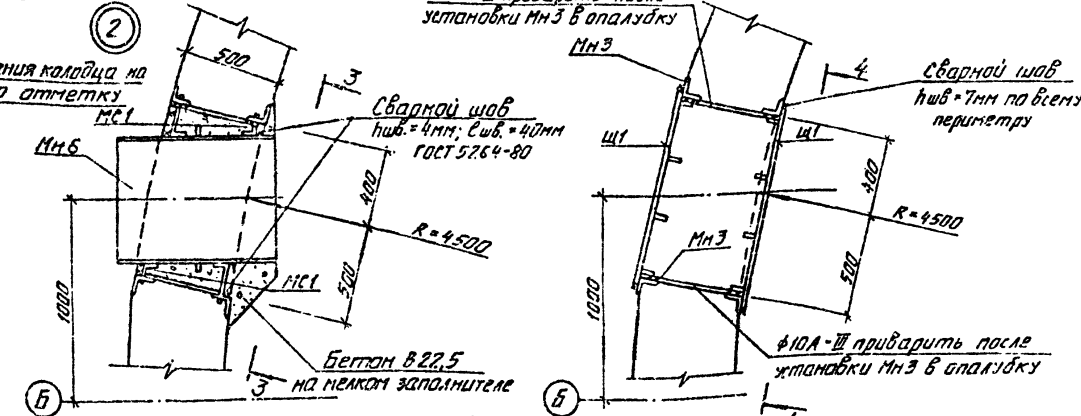
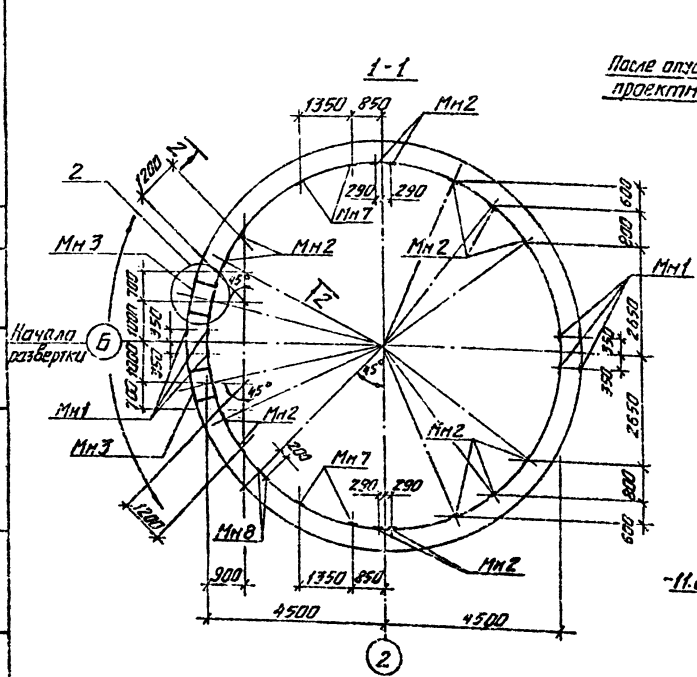
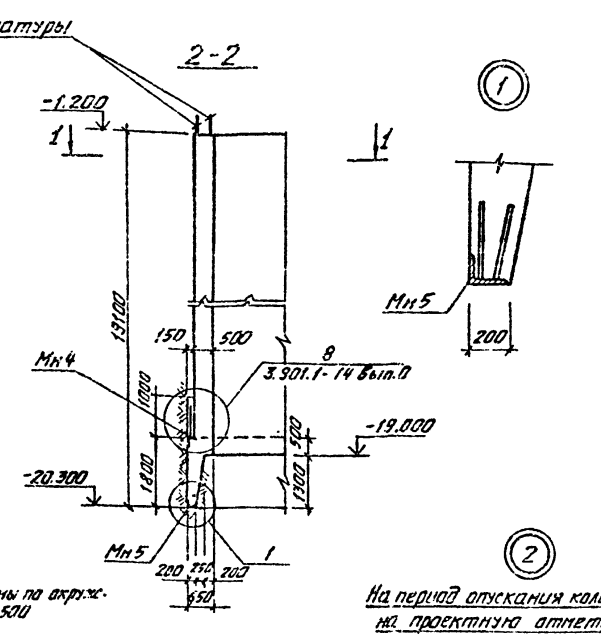
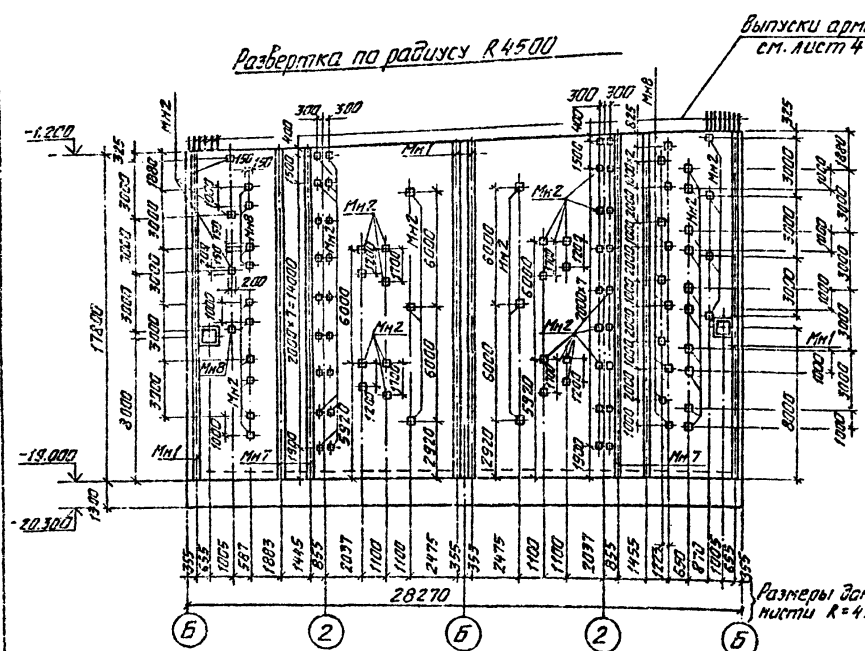
Расчет на всплытие произведен для двух случаев:  
I Строительный (опускной колодец находится на проектной отметке, днище забетонировано); уровень грунтовых вод на отм. -3.000.  
II Эксплуатационный (станция построена полностью), уровень грунтовых вод на отметке -1.000.  
Коэффициент запаса на всплытие принят  $K=1,20$   
При исходных данных, отличающихся от заложенных в проекте, необходимо произвести проверку на всплытие, погружение и прочность опускного колодца. В случае агрессивности грунтовых вод необходимо предусмотреть мероприятия по защите подземной части от коррозии.  
Наружные и внутренние поверхности стен колодца, перегородки и днище торкретировать цементно-песчаным раствором состава 1:2 в три слоя общей толщиной 30мм, включая слой грунтовок 3П-057.  
Наружную сторону колодца по торкрет-бетону покрыть горячим раствором битума с бензином.  
В соответствии со СНиП 2.03.11-85 все закладные изделия змально 3П-1155 в 3 слоя общей толщиной 80мм.  
В проекте принята арматура со следующими характеристиками: Горячекатаная гладкая А-I,  $R_a = 2300 \text{ кг/см}^2$ ; Горячекатаная периодического профиля А-III,  $R_a = 3750 \text{ кг/см}^2$ .  
За относительную отметку 0.000 принята отметка чистого пола, что соответствует абсолютной отметке .

Привязан		
Инв. №		
Т П 901-1-94.88-КЖ 2		
Провер. Павликова А.		
Разраб. Котляева Р.		
Ин. гр. Павликова А.		
И.контр. Котова А.		
Л.спец. Ханы А.		
Наконтр. Гриванова С.		
Л.контр. Макаров Я.		
ГМП Беляев Ю.		
Водопадные сооружения произведены от 0,2 до 0,5 м/сек для арматурной конструкции глубиной воды 140 м.		Классиф. листы листов
Общие данные (начало)		Р 1 11
		Госпроект СССР ГИИ Ленинградский филиал проект



ТП 901-1-94.88 Л. 5 от 2

Развертка по радиусу R=4500



Спецификация к опускаемому колодецу

Марка, поз.	Обозначение	Наименование	Кол.	Масса зв, кг	Примечание
		Изделия закладные			
MН1	ТП901-1-94.88-КЖИ2-М2	M2	п.м. 11,2	52,6	
MН2	1.400-15.81.130-59	MН126-6	85	7,1	
MН3	ТП901-1-94.88-КЖИ2-М3	M3	2	101,2	
MН4	1.400-15.81.520-09	MН538	п.м. 12,3	15,1	
MН5	ТП901-1-94.88-КЖИ2-М5	M5	п.м. 32,3	41,0	
MН6	5.900-2	Сальник Ду $\square$ $\varnothing=800$	2		см. таблицу
MН7	ТП901-1-94.88-КЖИ2-М1	M1	п.м. 11,2	10,1	
MН8	1.400-15.81	MН118-1	11	4,2	
Щ1	ТП901-1-94.88-КЖИ2-Щ1	Щит Щ1	4	94,1	
MС1	ГОСТ 5781-82*	Изделия соединительн. А-Э-10	п.м. 12,0	0,62	
		Изделия стальные			
	ГОСТ 8509-86	$\square$ 50x5	п.м. 31,5	5,8	
	ГОСТ 2715-75*	Сетка 50x50	п.м. 9,5	0,03	
		Шпилька $\varnothing 16$ $\varnothing=500$	60	1,0	с гайками шайбами
	ГОСТ 7798-70*	Болт M10 $\varnothing=100$	60	0,1	

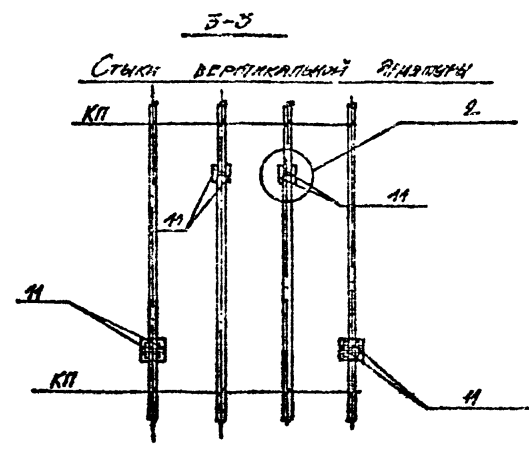
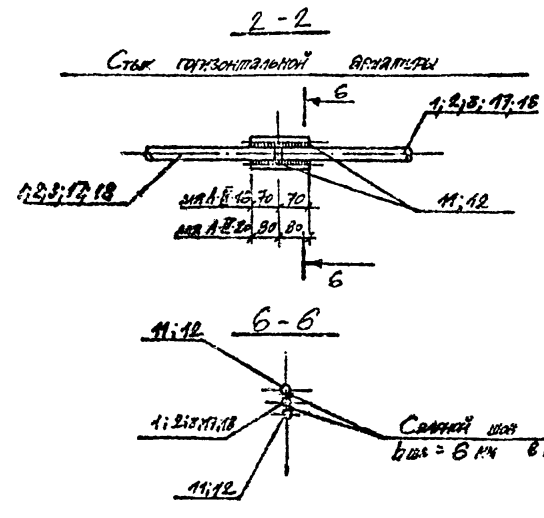
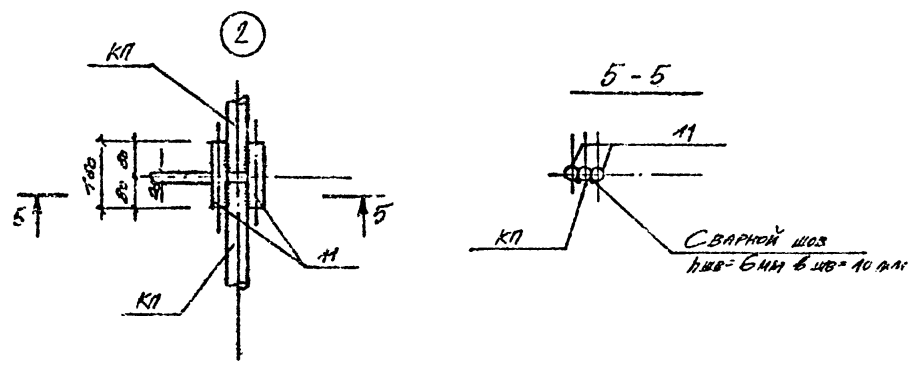
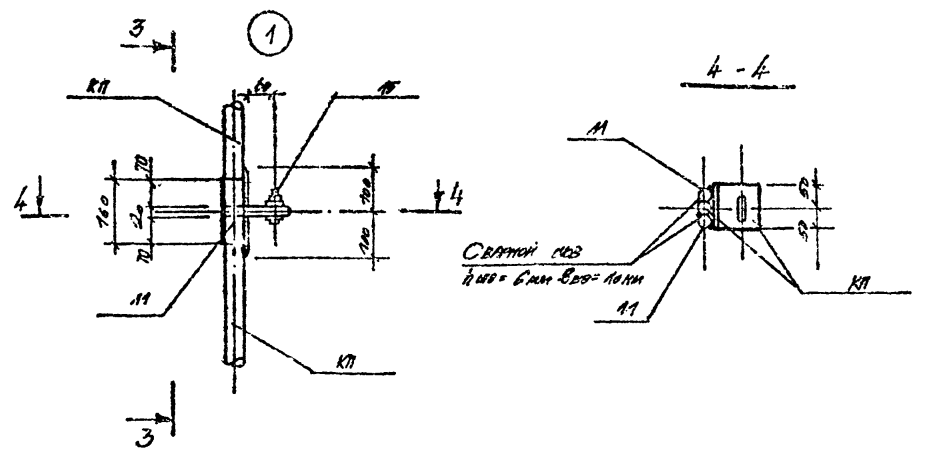
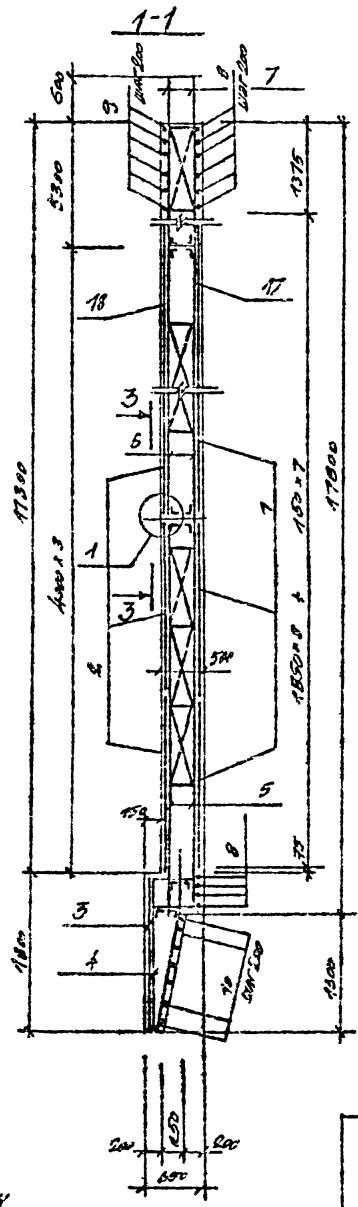
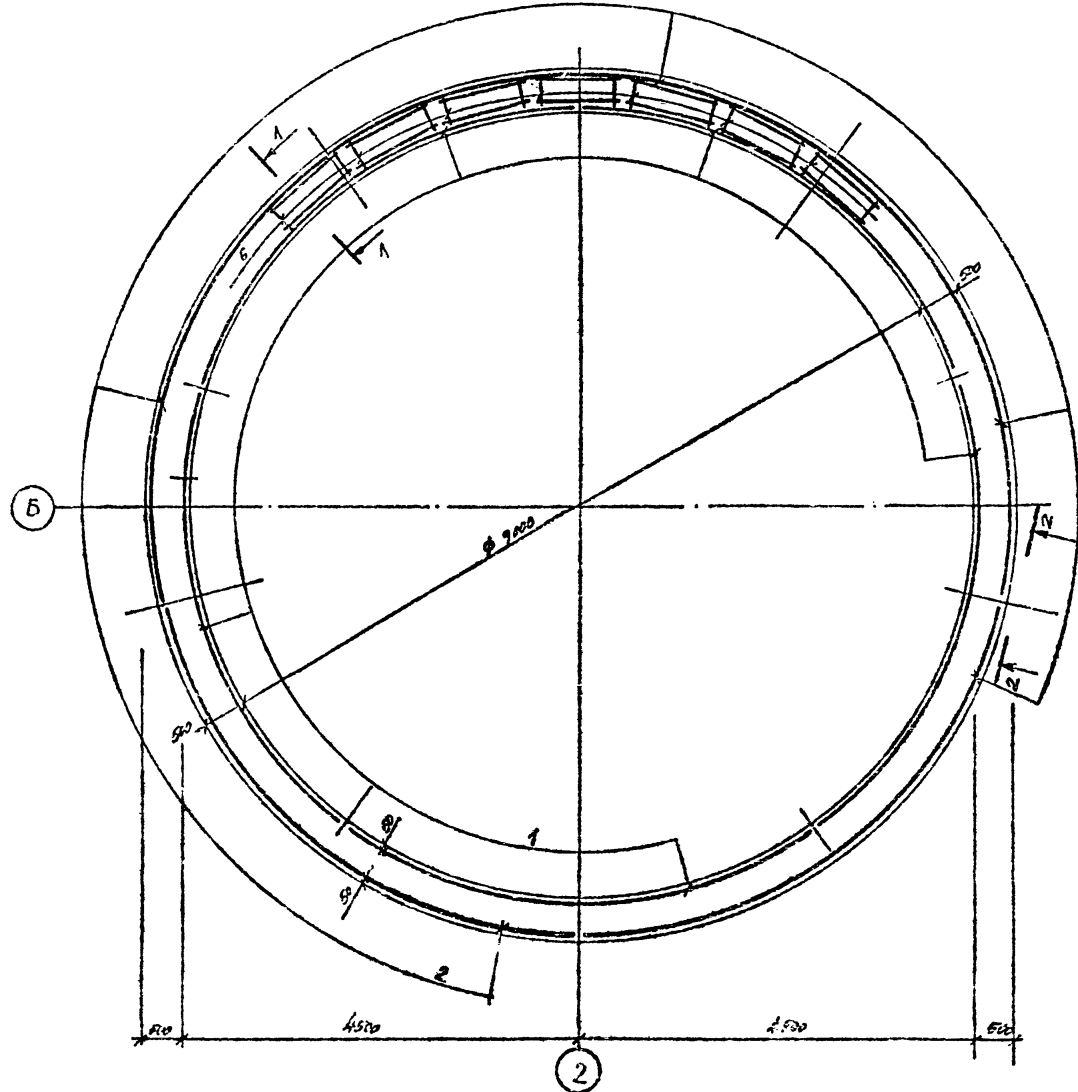
Таблица сальников MН6

Марка насоса	Ду сальника	Ду сальника	Масса кг
ЗЦБ 10-120-60			
ЗЦБ 10-160-35Г			
13ЦБ12-160-65	400	800	103,5
13ЦБ12-160-100			
13ЦБ12-210-25	500	800	126,2
ЗЦБ12-210-55			
23ЦБ12-255-30Г	600	800	154,4
ЗЦБ12-375-30Г			

ТП901-1-94.88-КЖ2			
Провер. Андреева	Подразделные сооружения пропускной способности от 0,2 до 0,5 м³/сек для организации колодезных устройств в воде 14 м.	Степень лист	Листов
Разработ. Архипова			
Вед. тех. Андреева			
Рук. гр. Лобанькова			
Н. контр. Жило			
Д. спец. Халин	Пусковой колодец.	Р	3
Нач. отд. Гроздицкий	Госстрой СССР	г. Ленинградский	
		Водоканалпроект	

СХЕМА РАДИОУТОЖЕННУЯ КАРКАС И СЕТКА

ТН901-1-94.88 - 1.600 М III



ВЕЩАЮЩИЕ РАДИОДИА СТАЛИ ИЛИ СУБСТРАНЦИИ КИ

МАТЕРИАЛ ЭЛЕМЕНТА	К3 ДАМПС СПИРАЛЬ		ПРОВОД МЯГКИЙ		ВЕС									
	РАДИОУТОЖЕННУЯ КАРКАС		ВСТ 3 ПЛОС											
	А I	А III	ГОСТ 5781-82*	ГОСТ 5781-82*										
ОПРЕДЕЛЕНА	82	105	84	1923	1451	1478	1485	2337	22952	2912	694	35	3647	28526

ТН901-1-94.88 - КХ2

ИЗМ. N	ПРИЗВАН	ИЗМ. N	ИЗМ. N	ИЗМ. N	ИЗМ. N	ИЗМ. N	ИЗМ. N	ИЗМ. N	ИЗМ. N	ИЗМ. N
	ИЗМ. N	ИЗМ. N	ИЗМ. N	ИЗМ. N	ИЗМ. N	ИЗМ. N	ИЗМ. N	ИЗМ. N	ИЗМ. N	ИЗМ. N

СХЕМА РАСПОЛОЖЕНИЯ СЕТОК (разбивка по внутренней грани стены)

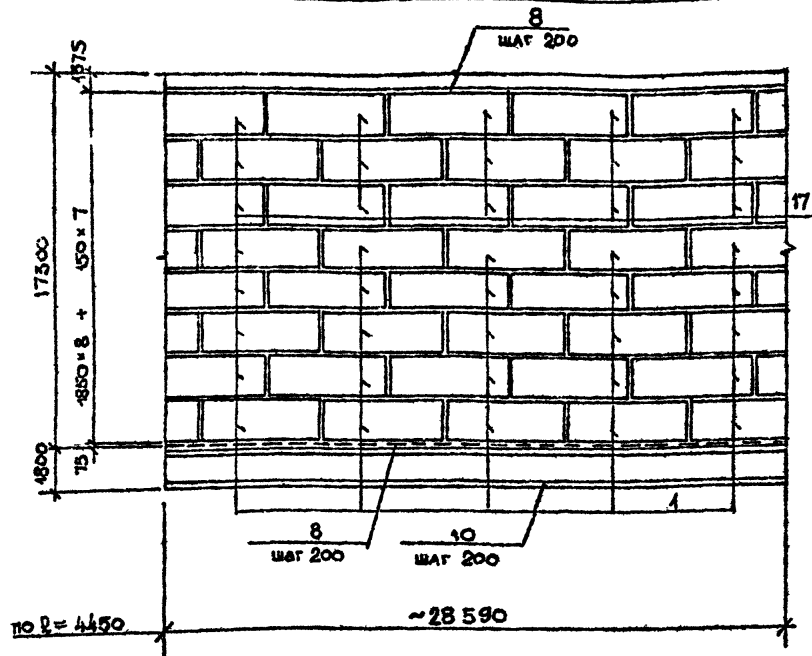


СХЕМА РАСПОЛОЖЕНИЯ КАРКАСОВ (разбивка по внутренней грани стены)

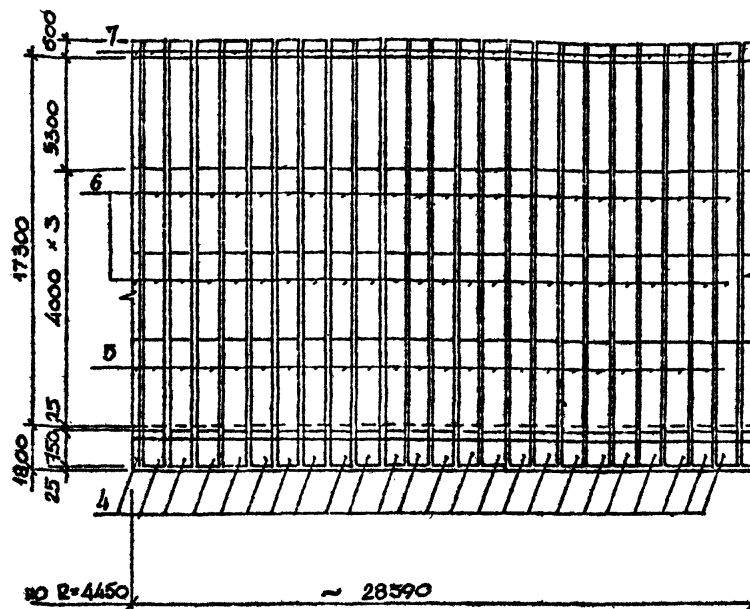


СХЕМА РАСПОЛОЖЕНИЯ СЕТОК (разбивка по наружной грани стены)

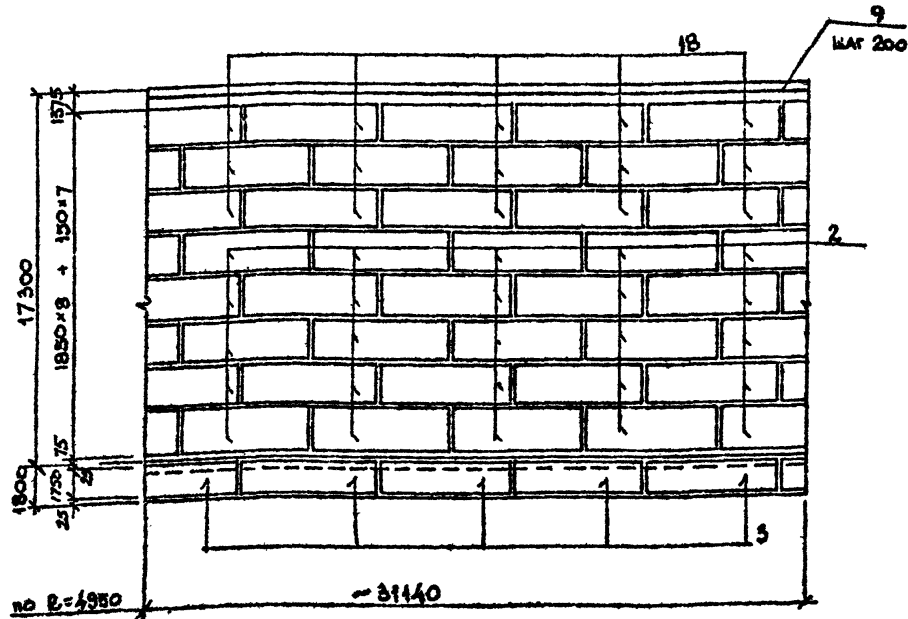
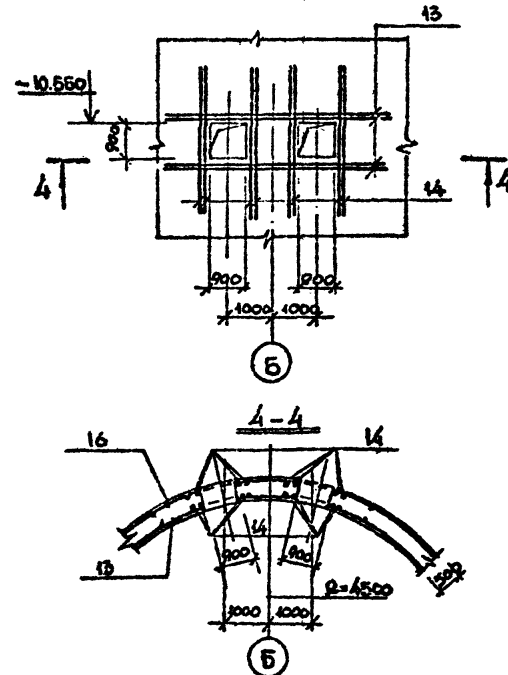


СХЕМА РАСПОЛОЖЕНИЯ КОМПЕНСИРУЮЩЕЙ АРМАТУРЫ



СПЕЦИФИКАЦИЯ К ОПУСКНОМУ КОЛОДЕЦУ

Формат	Зона	Поз.	ОБОЗНАЧЕНИЕ	НАИМЕНОВАНИЕ	Кол.	ПРИМЕНЕНИЕ
СБОРОЧНЫЕ ЕДИНИЦЫ						
СЕТКИ АРМАТУРНЫЕ						
A-4		1	ТП 901-1-94.88 - КЖ2-С1	С1	25	1580 кг
A-4		2	- КЖ2-С2	С2	25	170,6 кг
A-4		3	- КЖ2-С3	С3	5	103,0 кг
A-4		17	- ЮЖ2-С13	С13	15	101,0 кг
A-4		18	- КЖ2-С14	С14	15	110,1 кг
КАРКАСЫ ПРОСТРАНСТВЕННЫЕ						
A-3		4	- КЖ2-КП1	КП1	24	142,0 кг
A-3		5	- КЖ2-КП2	КП2	24	124,4 кг
A-3		6	- КЖ2-КП3	КП3	48	120,4 кг
A-3		7	- КЖ2-КП4	КП4	24	78,8 кг
ДЕТАЛИ						
B-4		8"		A-III-16, ГОСТ 5781-82, R=1900	11	46,3 кг
B-4		9"		A-III-16, ГОСТ 5781-82, R=1900	7	50,3 кг
B-4		10"		A-III-12, ГОСТ 5781-82, R=1360	7	27,8 кг
B-4		11		A-III-20, ГОСТ 5781-82, R=160	1968	0,4 кг
B-4		12		A-III-16, ГОСТ 5781-82, R=140	710	0,22 кг
B-4		13"		A-III-20, ГОСТ 5781-82, R=4500	4	11,1 кг
B-4		14		A-III-20, ГОСТ 5781-82, R=2500	16	6,2 кг
B-4		15		Болт М20, ГОСТ 7798-70, R=70	384	Стальной и шайбой О.1
B-4		16"		A-III-20, ГОСТ 5781-82, R=4500	4	11,1 кг
МАТЕРИАЛЫ						
						БЕТОН В 22,5 F50 W8
						266 м <sup>3</sup>

Поз. 8, 9, 10, 13, 16 см. ведомость деталей

ВЕДОМОСТЬ ДЕТАЛЕЙ

Поз.	Эскиз
8	
9	
10	
13	
16	

ИЗМ. № ПЛАН. / Изменения и дата

1. Сетки горизонтальной арматуры поз. 8; 9; 10 и горизонтальных сеток выполнять в разбивку.
2. В местах отверстий арматуру вырезать по месту.
3. Радиус указан по оси рабочей арматуры сетки.
4. Данный чертеж рассматривать совместно с листом 4.

Примечание

Проверил	Адресова	23.08.88	Безобразовные соор-ния прощываю-тельностью от 02.40.05 м/с для ан-титлади колебания уровня во-ды 140 см.	Стандия	Лист	Листов
Разработ	Адресова	23.08.88		Р	5	
Ведущий	Адресова	23.08.88		Географ СССР ГПИ Ленинградский Водоканалпроект		
Рук. гр.	Повалова	23.08.88		Опускной колодец. Схемы армирования. Чертеж № 2.		
Исполн.	Жило	24.08.88				
Гл. спец.	Ханин	24.08.88				
Исполн. отг.	Головова	24.08.88				



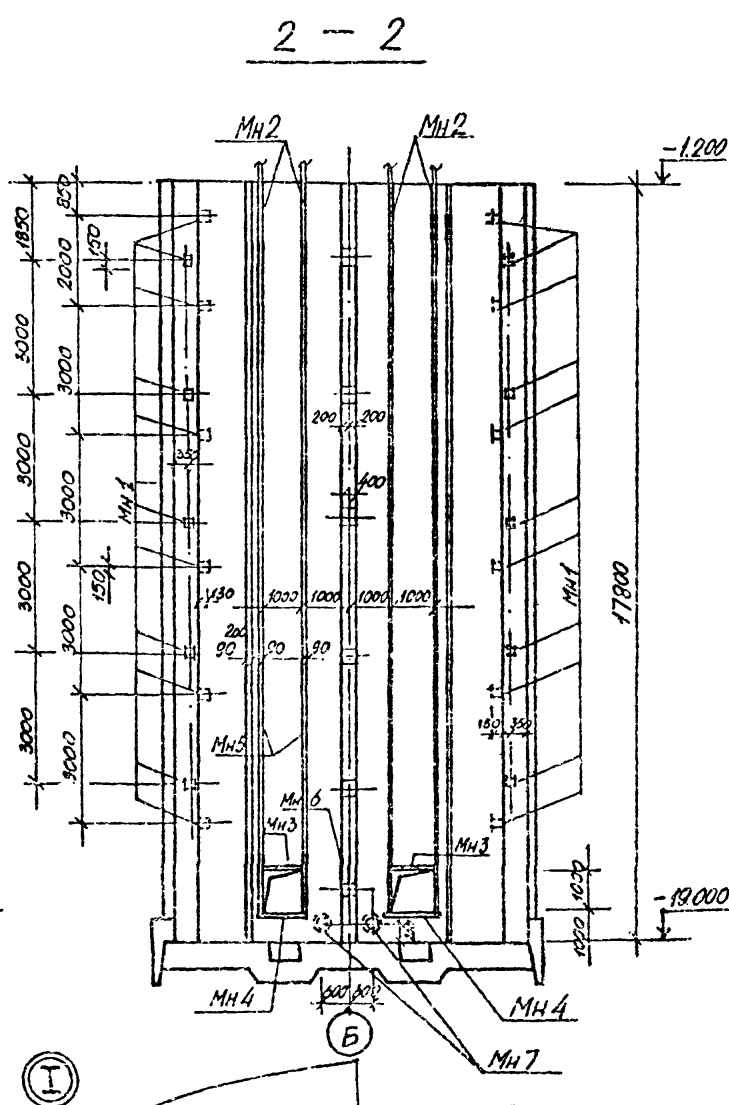
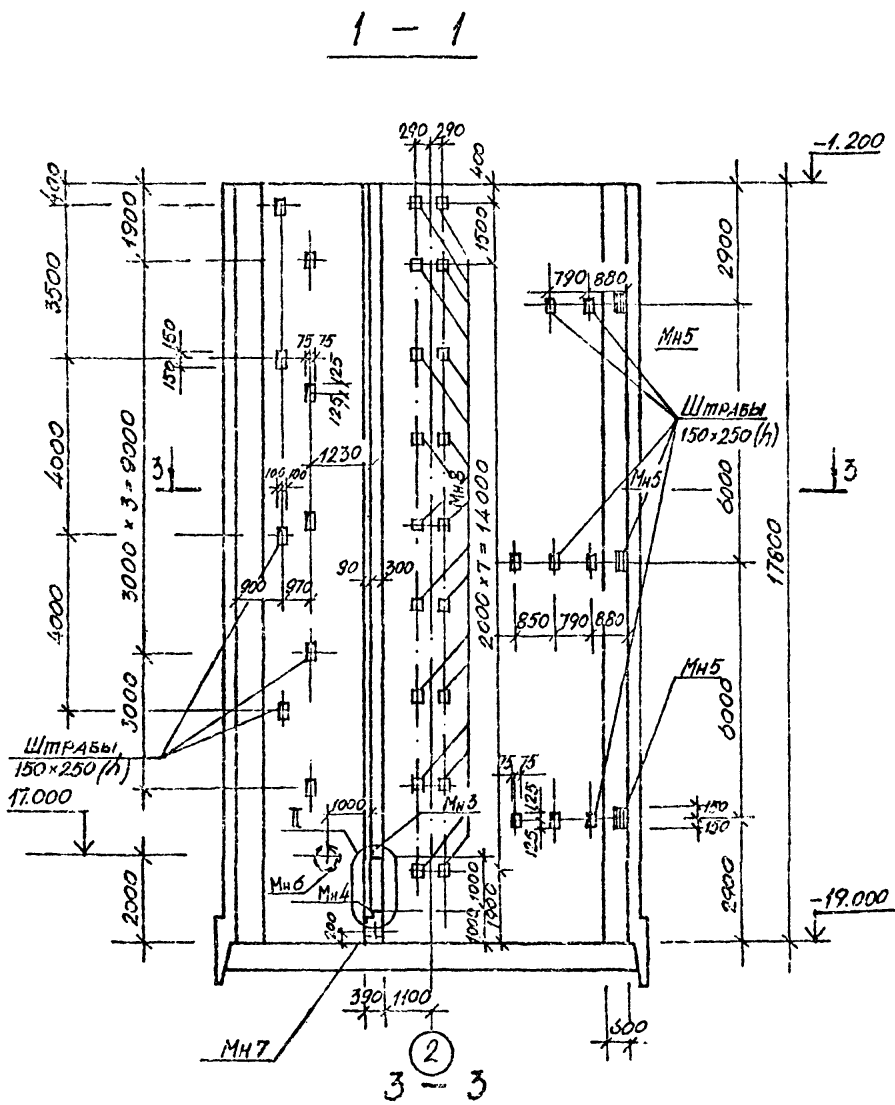




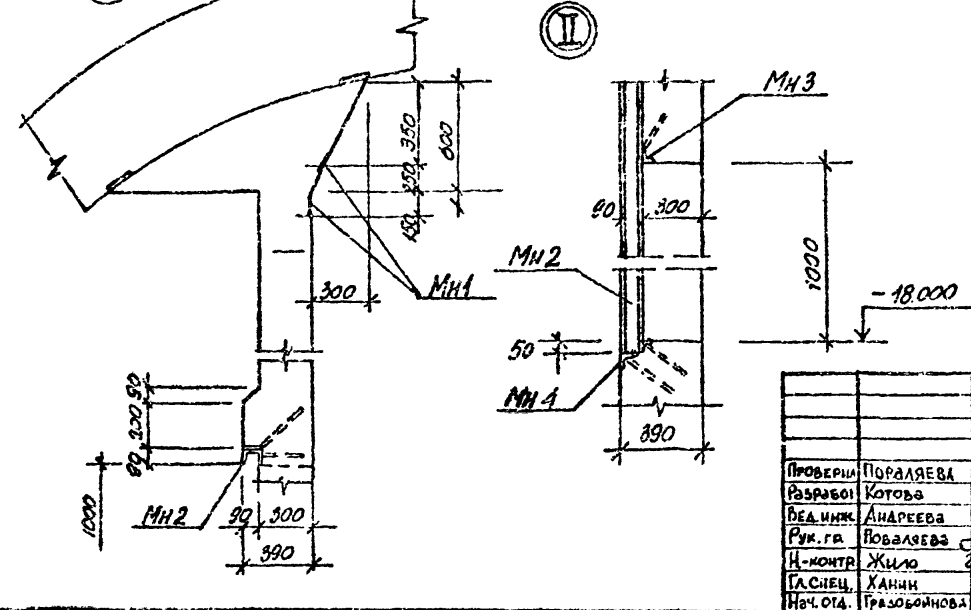
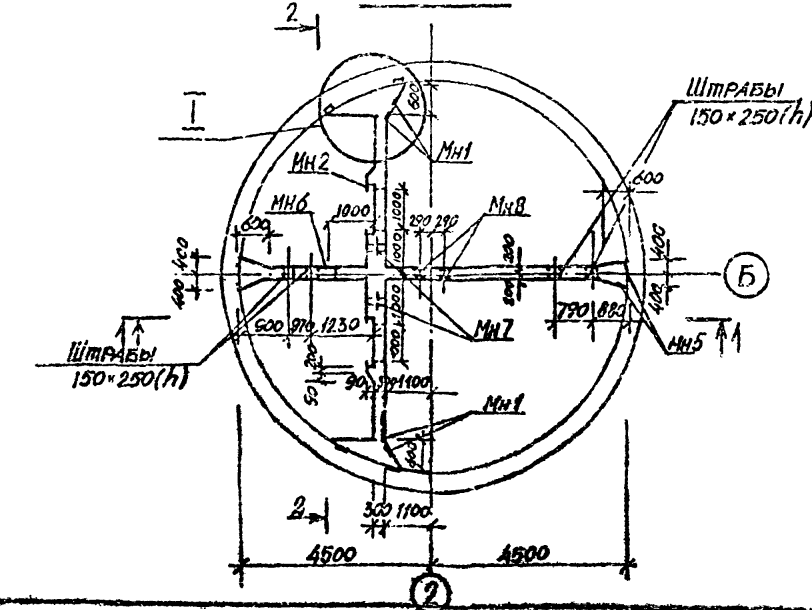
ТП 901-1-94.88 - Альбом III

СПЕЦИФИКАЦИЯ К СХЕМАМ РАСПОЛОЖЕНИЯ ЭЛЕМЕНТОВ ВНУТРЕННИХ СТЕН

Марка, под.	Обозначение	Наименование	Кол.	Масса, кг	Примечание
		ИЗДЕЛИЯ ЗАКЛАДНЫЕ			
МН 1	1400-15.В1.120-37	МН 11-2	22	1,5	
МН 2	ТП901-1-94.88-КЖ2-МВ	М В	п.м. 652	п.м. 16,5	
МН 3	3.400-6/76	МН 4--5	п.м. 2,0	п.м. 4,4	
МН 4	ТП901-1-94.88-КЖ2-М9	М 9	2	16,9	
МН 5	1400-15.В1.130-56	МН 126-3	6	6,7	
МН 6	5.900-2	СЛИБНИК $d_y 300, l=500$	1	49,5	
МН 7	5.900-2	СЛИБНИК $d_y 100, l=500$	2	16,0	
МН 8	1400-15.В1.230-21	ИЗДЕЛИЕ ЗАКЛАДНОЕ МН 2225	9	22,0	



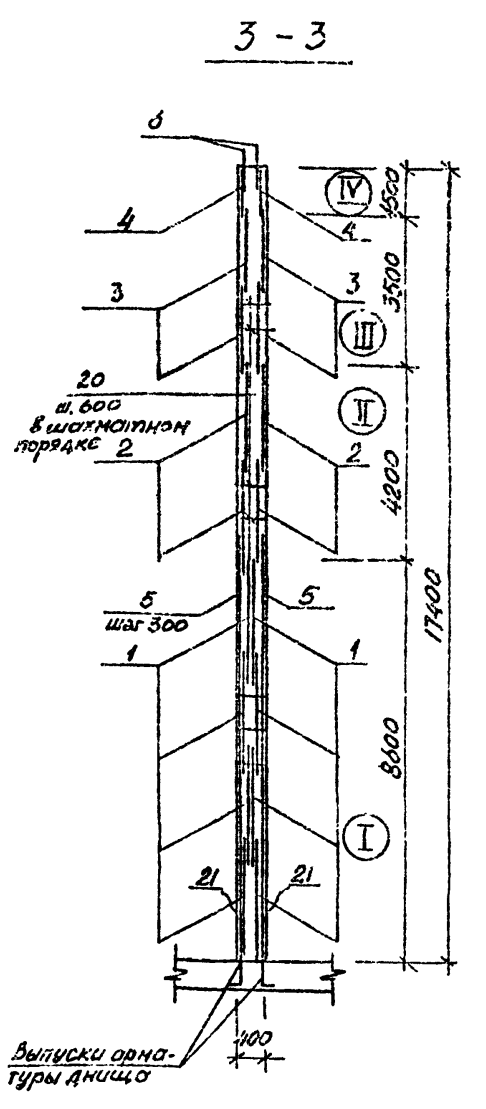
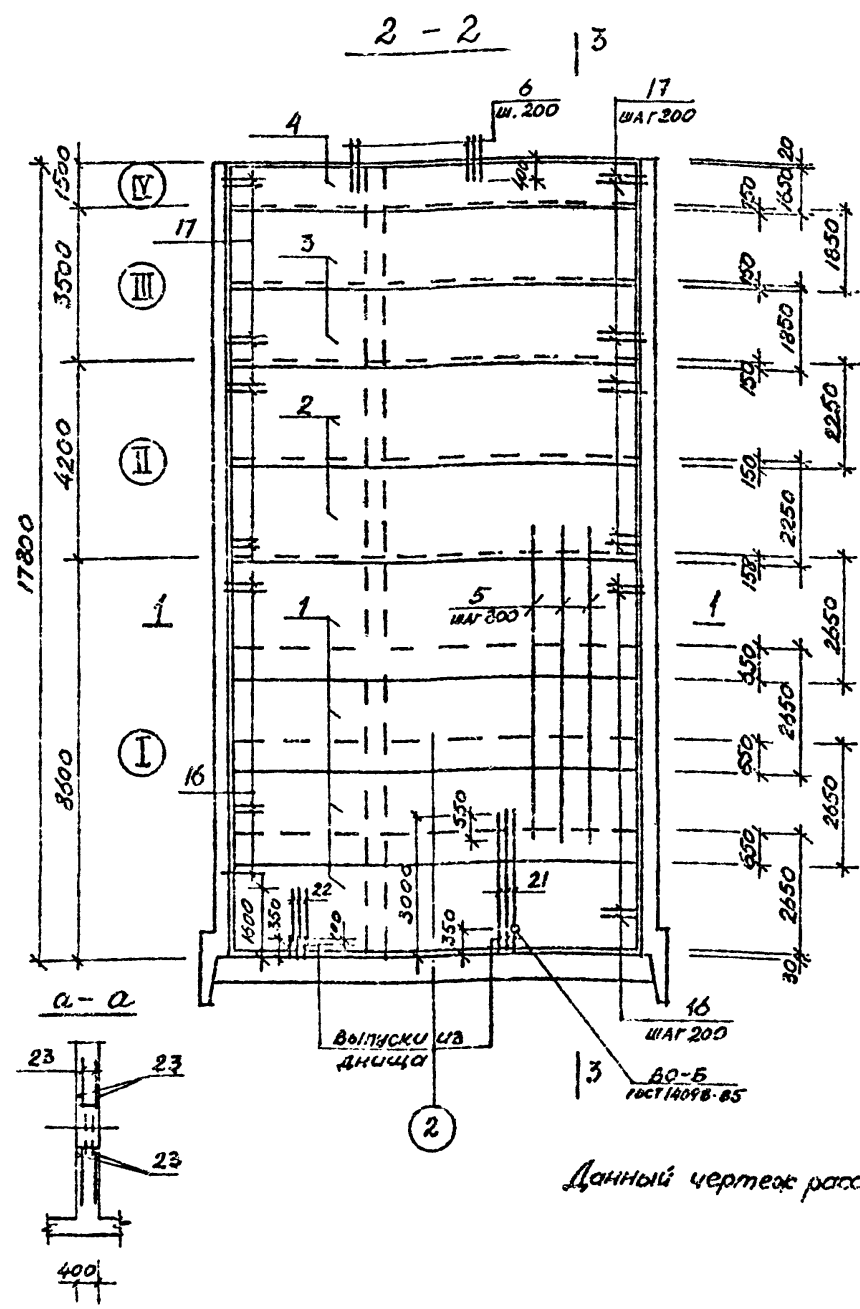
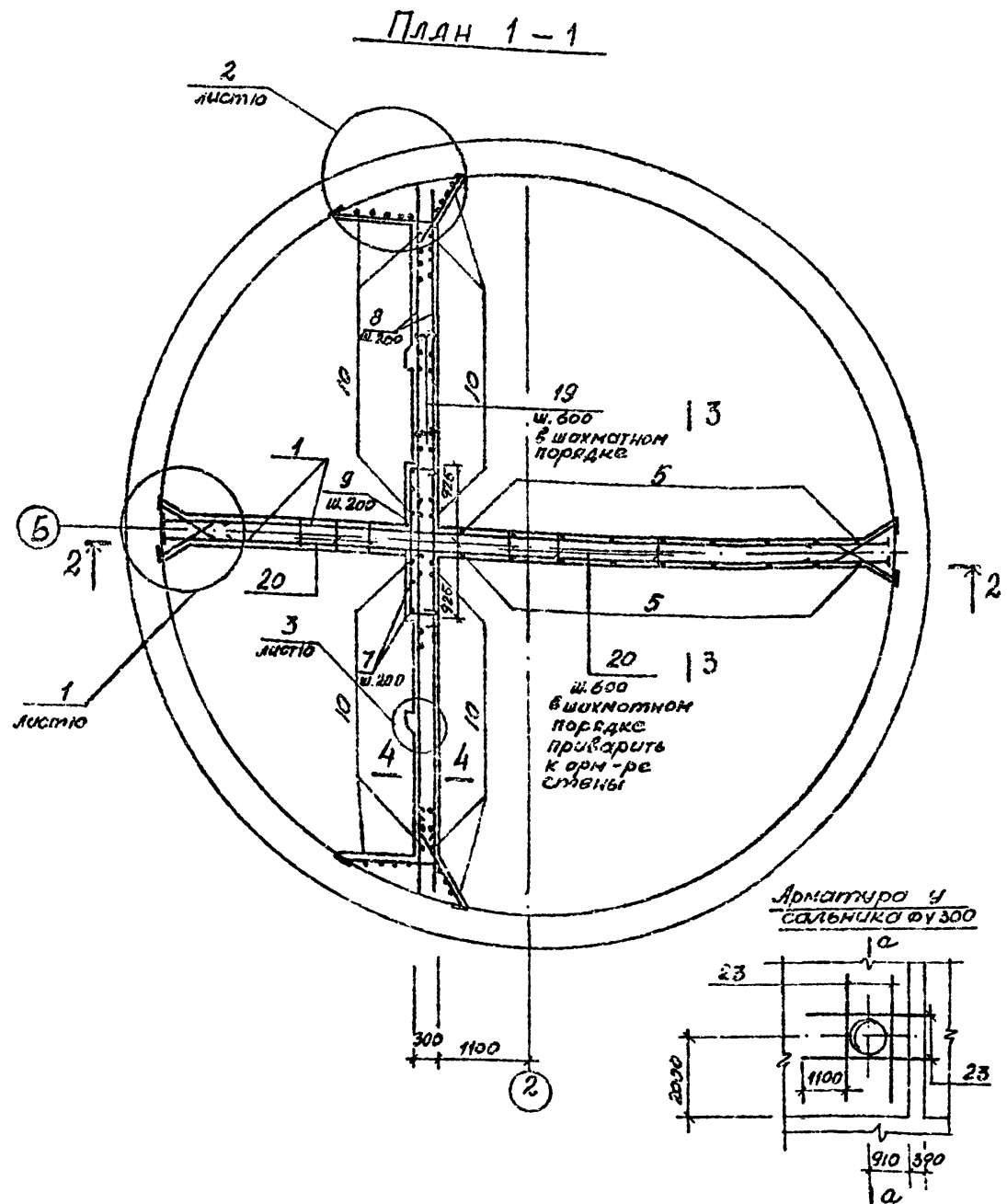
1. ОБЩИЕ ПРИМЕЧАНИЯ СМОТРЕТЬ НА ЛИСТЕ 1.
2. АРМИРОВАНИЕ ВНУТРЕННИХ СТЕН СМ. ЛИСТЫ 9, 10.



Привязка

ТП 901-1-94.88 - КЖ 2					
Проверил	ПОРЯДКОВА	02.88	ВОЗМОЖНЫЕ СООР-НИИ ПРОИЗ-ВОДИТЕЛЬНОСТЬЮ ОТ Q2.400.5 М/С для амплитуды колебания уровня воды 4,0 м.	Страниц	Листов
Разработ	КОТОВА	02.88		Р	8
Вед. инж.	АНДРЕЕВА	02.88			
Рук. гр.	ПОВАЛОВА	02.88			
И-контр.	ЖИХО	02.88			
Т.С.И.Е.Ц.	ХАННИ	02.88	ОПУСКНОЙ КОЛОДЕЦ ВНУТРЕННИЕ СТЕНЫ	Госстрой СССР ГПИ Ленинградский Вашкиналпроект	
Нач. отд.	ТРАСОБИНОВА	02.88			

СОСТАВЛЕНА  
Рук. гр. Г.И. ПУШКИН  
ВСТАВКА ДАТА  
ВСТАВКА ДАТА  
ВСТАВКА ДАТА



Данный чертеж рассматривать совместно с листом 10

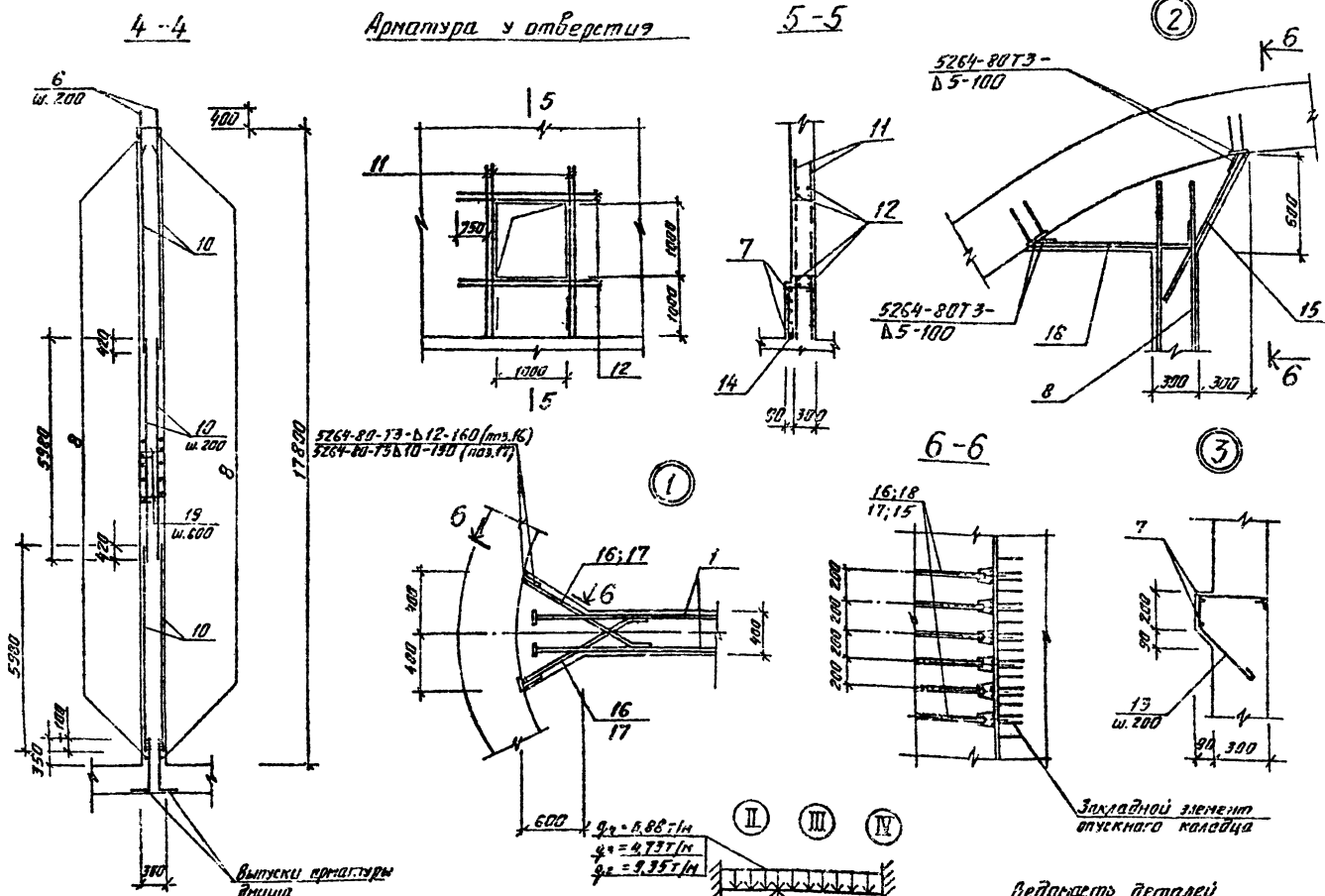
ВЕДОМОСТЬ РАСХОДА СТАЛИ НА ЭЛЕМЕНТ, кг

Марка элемента	ИЗДЕЛИЯ АРМАТУРНЫЕ											ВСЕГО	ПРОКАТ МАРКИ					ОБЩИЙ РАСХОД	
	Арматура класса												ВСтЗпсб-1						
	А-I						А-III						ГОСТ 103-76*						
	ГОСТ 5781-82*						ГОСТ 5781-82*						ГОСТ 103-76*						
	Ø6	Ø8	Ø10	Ø12	Ø16	Итого	Ø10	12	16	22	25	32	Итого	Ø6	Ø10	Ø12	Ø25	Итого	
Внутренние стены	52	160		291		503	113	3290	1119	1522	2763	9370	17177	176	352	569	862	2059	19739

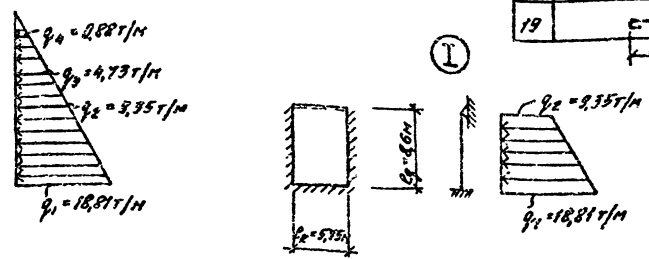
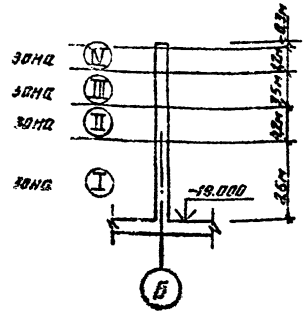
ТП 901-1-94.88 - КЖ 2									
Разработ	Кузнецова	Экз	0288	Водооборотные сооружения произведенные с амплитудой колебания уровня воды 14 м.	Стандия	Лист	Листов		
Проверил	Побережева	Экз	0288		Р	9			
Ведущий	Амарьева	Экз	0288						
Рисовал	Побережева	Экз	0288						
Н.контр.	Жило	Экз	0288						
Г.С.П.	Ханин	Экз	0288						
И.контр.	Градобойнов	Экз	0288						
Госгорпр СССР ГПИ Ленинградский Водоканалпроект. Чертеж №1									

ТН 901-1-94.88 Альбом №

Арматура у отверстия



Расчетные схемы стены по оси Б



Ведомость деталей

№	Эскиз
9	
11	
13	
14	
19	

Спецификация к внутренним стенам.

Кол-во	Обозначение	Наименование	Кол.	Примеч.
		Сварочные единицы		
		Сетки арматурные		
2	ГОСТ 23279-85	1С 16А <sup>III</sup> 225x895 575	4	463,3кг
3	ГОСТ 23279-85	1С 12А <sup>III</sup> 185x895 575	4	291,6кг
4	ГОСТ 23279-85	1С 10А <sup>III</sup> 105x895 575	2	142,3кг
14	ТП901-1-94.88 -КЖИ2-С12	С12	8	957,0кг
		Детали:		
		ГОСТ 5781-82*		
54	5	А-III-16 с=6700	38	3,7кг
54	6	А-III-10 с=800	178	0,50кг
54	7	А-I-6 с=2340 п.м.		п.м. 0,222кг
54	8	А-III-12 с=8500	174	7,50кг
54	9	А-I-8 с=2540	89	1,0кг
54	10	А-III-12 с=5980	276	3,3кг
54	11	А-III-16 с=2900	16	4,6кг
54	12	А-III-16 с=2600	16	4,2кг
54	13	А-I-8 с=1050	174	0,41кг
54	14	А-I-8 с=1320	12	0,52кг
54	19	А-I-12 с=410	377	0,37кг
54	20	А-I-12 с=330	435	0,35кг
54	21	А-III-22 с=2650	56	8,0кг
54	22	А-III-12 с=1350	38	3,2кг
54	23	А-III-32 с=2650	8	15,9кг
		ИЗДЕЛИЯ СОЕДИНИТЕЛЬНЫЕ		
54	16	ТП901-1-94.88-КЖИ2-МС1	МС1	176 14,7кг
54	17	-КЖИ2-МС2	МС2	176 8,3кг
54	18	-КЖИ2-МС3	МС3	176 1,7кг
54	15	-КЖИ2-МС4	МС4	176 15,9кг
		Материал:		
		бетон класса В 22,5		V=132,0м³
		F 50; W8		

Позиции 9; 11; 13; 14; 19 - см. ведомость деталей.

- Данный чертеж рассматривать совместно с листом 9.
- Защитный слой бетона для рабочей арматуры стены по оси Б - 35мм, вдоль оси 2 - 30мм.
- Арматуру, попадающую в отверстие, резать по месту.
- Перед бетонированием внутренних стен места сопряжений с цилиндрической стеной и днищем обработать пескоструйным аппаратом с последующей протычкой бойки.
- Позицию 21 сварить с выпусками днища ванной сваркой, а поз. 22; 10 - внахлестку в соответствии с СН 393-78.

ТП901-1-94.88-КЖИ2

Разработчик	Колл.	Дата	Исполнитель	Колл.	Дата	Лист
Проект. Павлаева	СН	05.88	Исполнитель	СН	05.88	10
Инженер Жило	СН	04.88	Инженер Жило	СН	04.88	
Инженер Ханян	СН	04.88	Инженер Ханян	СН	04.88	
Инженер Градов	СН	04.88	Инженер Градов	СН	04.88	

Генеральный СССР ГПИ Ленинградский Водоканалпроект

ТП 901-1-94.82. Машин III  
 Проектная организация: ГУП "ЦОИИТЭ", Ленинград  
 Проект: С/О. К.В. С.В.А.П.В.  
 Фик. №: ПЛР  
 Штук. инв. №:  
 Мат. № инв. №:  
 Подпись и дата:

Схема расположения фаршака

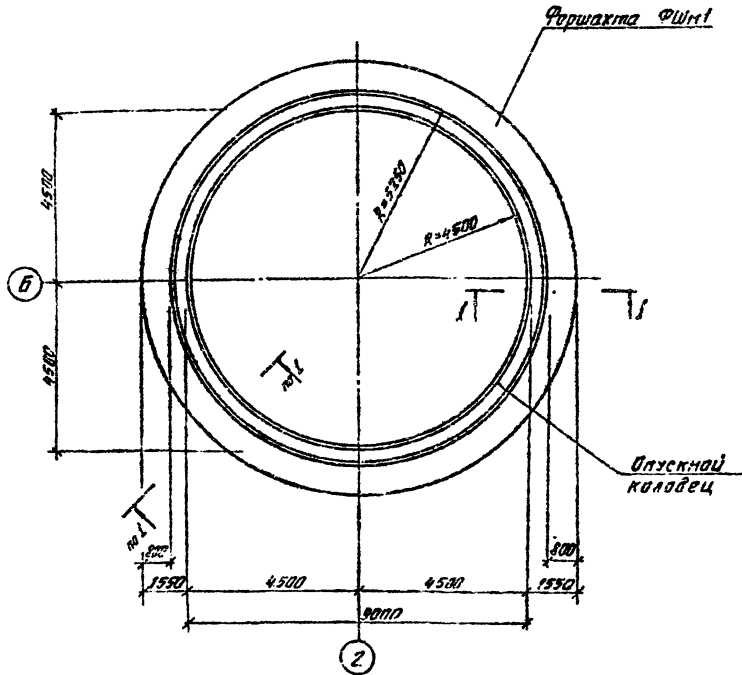
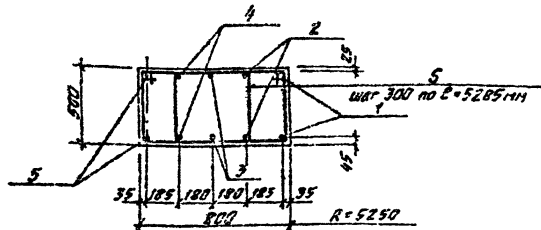
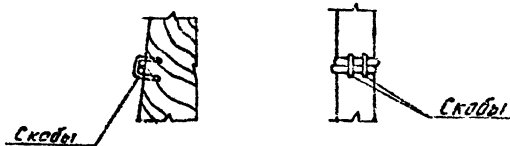


Схема армирования фаршака



Деталь крепления металлических стержней к подкосам



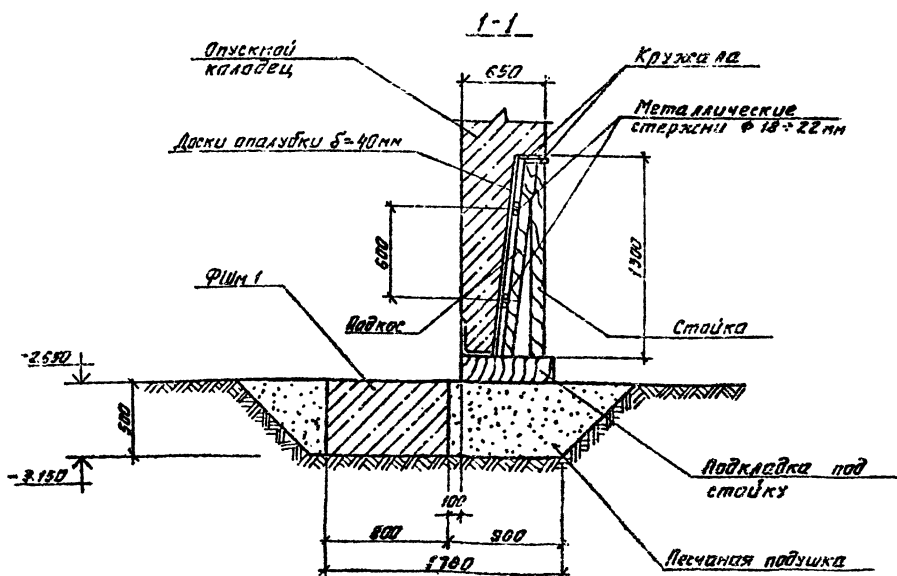
Ведомость деталей

Поз.	Знак
1	
2	
3	
4	
5	
6	

Ведомость расхода стали на элемент, кг

Марка элемента	Изделия арматурные				Всего
	Арматура класса				
	А-I		А-III		
	ГОСТ 5781-82*		ГОСТ 5781-82*		
	φ8	Итого	φ20	Итого	
ФШМ1	176	176	926	926	1105

1. Стыки арматуры поз. 1÷5 расположить вразбежку.
2. На разрезе 1-1 деревянные конструкции показаны условно.
3. Расход дерева и металла для производства работ определяется при разработке ППР.



ТП 901-1-94.82-КЖ2

Приказан

Инв. №

Пров.р. Андрейва  
 Оут.р. Артолова  
 Инв. №: Андрейва  
 Фик. №: Андрейва  
 М.контр. Куд  
 Л.спец. Канун  
 Инв. №: Андрейва

Пригодные сооружения производительностью от 0,2 до 0,5 м³ для заполнения колодезя уровнем воды 14,0 м.  
 Стадия: лист  
 Листов:  
 Р  
 1:1  
 Геострой СССР  
 ГПИ Ленинградский  
 Водоканал.проект

Фаршака



ТП 901-1-94.88-КМ2

Ведомость чертежей основного комплекта марки КМ2

Лист	Наименование	Примечание
1	Общие данные. Ведомость металлоконструкций по видам профилей.	
2	Техническая спецификация стали.	
3	Схема расположения лестниц, площадок и опор под трубы.	
4	Схема расположения лестниц, площадок и опор под трубы. Узлы.	
5	Схема расположения направляющих балок для крепления насосов.	

Ведомость ссылочных и прилагаемых документов.

Обозначение	Наименование	Примечание
	<u>Ссылочные документы</u>	
Серия 1.450.3-3 В.0, В.1	Стальные лестницы, площадки, стрелки и ограждения	

Ведомость металлоконструкций по видам профилей

Наименование конструкций по номенклатуре прекурента № 01-09	Позиция по прекуренту № пп	КОД конструкций	Масса конструкций, т											Всего	Количество шт.	Серия типовых конструкций		
			По видам профилей стали															
			Всего стали повышенной и высокой прочности	Балки и швеллеры	Круглая сталь	Средняя сталь	Мелко-сортовая сталь	Толсто-листовая сталь	Универсальная сталь	Танко-листовая сталь	Листовая сталь	Тяжелые гнутые стальные	Трубы				Прочие	
Площадки зданий		526243		1,13	0,03				0,98							2,14		
Лестницы		526242			0,16			0,02	0,37				0,57			1,12		
Ограждения лестниц и площадок		526244						0,1					0,51			0,61		
Опоры под технологические трубопроводы		526395		4,97	1,9				0,28							7,15		
<b>Итого:</b>				<b>6,1</b>	<b>2,09</b>			<b>0,12</b>	<b>1,63</b>				<b>1,08</b>			<b>11,02</b>		

- Чертежи марки „КМ“ являются исходным материалом для разработки детализованных чертежей марки „КМД“ на заводе-изготовителе металлоконструкций.
- За условную отметку 0,000 принята отметка чистого пола, что соответствует абсолютной отметке .
- Материал конструкций принять в соответствии с технической спецификацией стали.
- Изготовление и монтаж конструкций производить в соответствии с требованиями настоящих указаний, а также СНиП III-18-75 „Металлические конструкции“.
- Все конструкции сварные. Для сварки стальных конструкций применять электроды Э 42 по ГОСТ 9467-75.
- Монтаж конструкций производить на сварке и болтах нормальной точности по ГОСТ 7798-70.
- Все швы с высотой шва  $h=6$  мм, кроме оговоренных.
- Все металлоконструкции после монтажа окрасить эмалью ХС-785 по грунтовке ХС-010.

Шифр проекта: ТП 901-1-94.88-КМ2

Настоящий проект разработан в соответствии с действующими нормами и правилами и предусматривает мероприятия, обеспечивающие взрывобезопасность и пожаробезопасность при эксплуатации здания (сооружения) и производством, отнесенным по пожарной опасности к категории Д согласно СНиП 2.09.02-85.  
 Главный инженер проекта *Беляев Ю.В.*

		Приказан		
Имя, №		ТП 901-1-94.88-КМ2		
Проверил	Лавалева	Чл	03.88	
Разработ	Попава	Чл	03.88	
Вед. инж.	Андреева	Инж	03.88	
Исполн.	Лавалева	Инж	03.88	
Исполн.	Жило	Инж	04.88	
Исполн.	Ханин	Инж	03.88	
Исполн.	Борисов	Инж	03.88	
Исполн.	Мако	Инж	03.88	
Исполн.	Беляев	Инж	03.88	
		Водозаборные сооружения производственностью от 0,2 до 0,5 м <sup>3</sup> /с для амплитуды колебания уровня воды 1,0 м.		Станд Лист Листов
		Общие данные. Ведомость металлоконструкций по видам профилей		Р 1 5
		Госстрой СССР ГПИ Ленинградский Водоканалпроект		

Т.П.301-1-94.88 РИЗБОМ Ш

Вид профиля ГОСТ, ТУ	Марка металла ГОСТ	Обозначение размера профиля	N п.п.	Код			Количество шт	Длина мм	Масса металла по эскизному конструктиву, т				Общая масса, т	Масса потребности в металле по кварталам (заполняется изготовителем)			
				марки металла	вида профиля	размера			Площадки зданий	Лестницы	Ограждения лестниц и площадок	Опоры под технолог. трубопровод		I	II	III	IV
1	2	3	4	5	6	7	8	9	526243	526242	526244	526395					
Балки двутавровые ГОСТ 8235-72*	Вст 3сп5-1 ТУ 14-1-3023-80	I 20		1446	2400	2407						3,25	3,25				
	Итого:											3,25	3,25				
Швеллер ГОСТ 8240-72*	Вст 3псб-2 ТУ 14-1-3023-80	C 10		1230	2640	2644						0,16	0,31				
		C 16		1230	2640	2648						0,97	1,39				
		C 20		1230	2640	2653						1,15	1,15				
	Итого											1,72	2,85				
Всего профиля												1,72	2,85				
Сталь прокатная угловая равнополочная ГОСТ 8509-86	Вст 3кп2 ГОСТ 380-71*	L25x3		1124	2100	2120					0,1		0,1				
		L50x5		1124	2100	2120						1,9	1,9				
	Вст 3псб ГОСТ 380-71*	L75x6		1230	2100	2120			0,03	0,06			0,09				
		L80x6		1230	2100	2120				0,1		1,9	0,1				
	Итого								0,03	0,16	0,1	1,9	2,19				
Всего профиля													2,19				
Сталь листовая горячекатаная ГОСТ 19903-74*	Вст 3кп2 ГОСТ 380-71*	б=2		1124	7200	7210						0,28	0,28				
		б=4		1124	7100	7110						0,09	0,09				
	Вст 3псб-2 ТУ 14-1-3023-80	б=6		1230	7100	7110			0,04				0,04				
		б=10		1230	7100	7110						0,28	0,28				
	Итого:								0,04	0,37		0,28	0,69				
Всего профиля													0,69				
Швеллеры, стальные гнутые равнополочные ГОСТ 8278-85	Вст 3кп2 ГОСТ 380-71*	C 50x40x3		1124	7410	7417					0,12		0,12				
		C 180x50x4		1124	7410	7436					0,57		0,57				
	Итого:										0,57	0,12	0,69				
Всего профиля:													0,69				
Профиль гнутый ГОСТ 8281-80*	Вст 3сп5 ГОСТ 380-71*	C 50x40x12x2,5		1446							0,29		0,29				
	Итого:										0,29		0,29				
Всего профиля:													0,29				
Сталь круглая ГОСТ 2590-71*	Вст 3кп2 ГОСТ 380-71*	φ18		1124	1100	1110					0,02		0,02				
	Итого:										0,02		0,02				
Всего профиля													0,02				
Профиль гнутый ЧМТУ 2-130-70	Вст 3сп5 ГОСТ 380-71*	ζ 30x30x25x3		1446							0,1		0,1				
	Итого:										0,1		0,1				
Всего профиля													0,1				
Сталь листовая рифленая ГОСТ 8563-77*	Вст 3кп2 ГОСТ 380-71*	б=5		1124	7150	7152					0,94		0,94				
	Итого:										0,94		0,94				
Всего профиля													0,94				
Всего металла													11,02				
В том числе по маркам металла	Вст 3кп2			1124					0,94	0,96	0,22	1,9	4,02				
	Вст 3псб			1230					0,03	0,15			0,19				
	Вст 3псб-2			1230					1,17			2,0	3,17				
	Вст 3сп5			1446							0,39		0,39				
	Вст 3сп5-1			1446								3,25	3,25				

Вид, марка, профиль, цвет, размер

ТП301-1-94.88-КМ2

Приказом

Провер. Андреева  
Разраб. Попова  
Ведущ. Андреева  
Рук. гр. Попова  
И.контр. Жило  
Гл. спец. Ханин  
Нач. отд. Радованова

водозаборные сооружения производительностью от 0,2 до 0,5 м³/с для автоматизации контроля уровня воды 14,0 м³

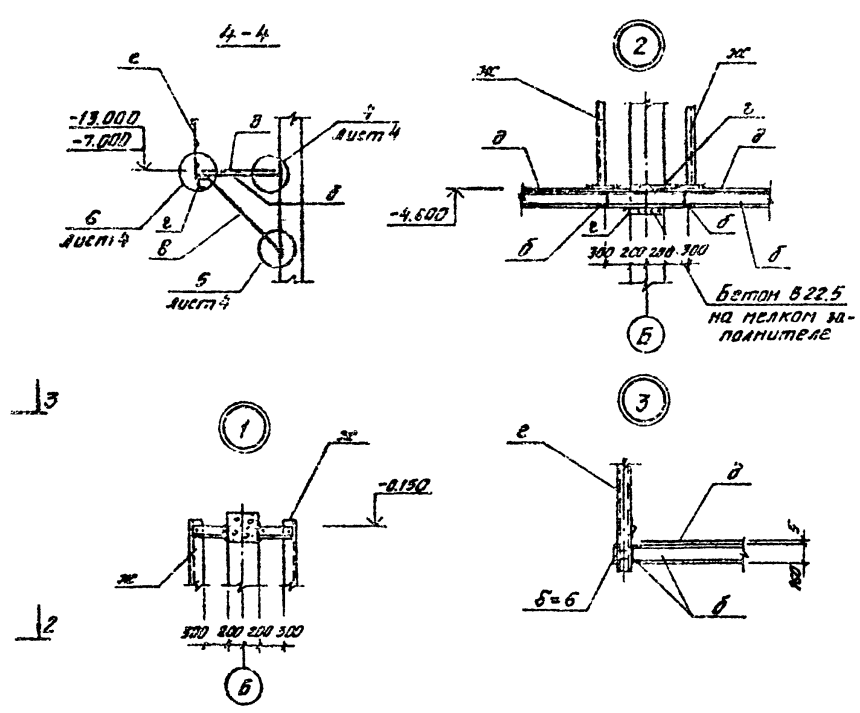
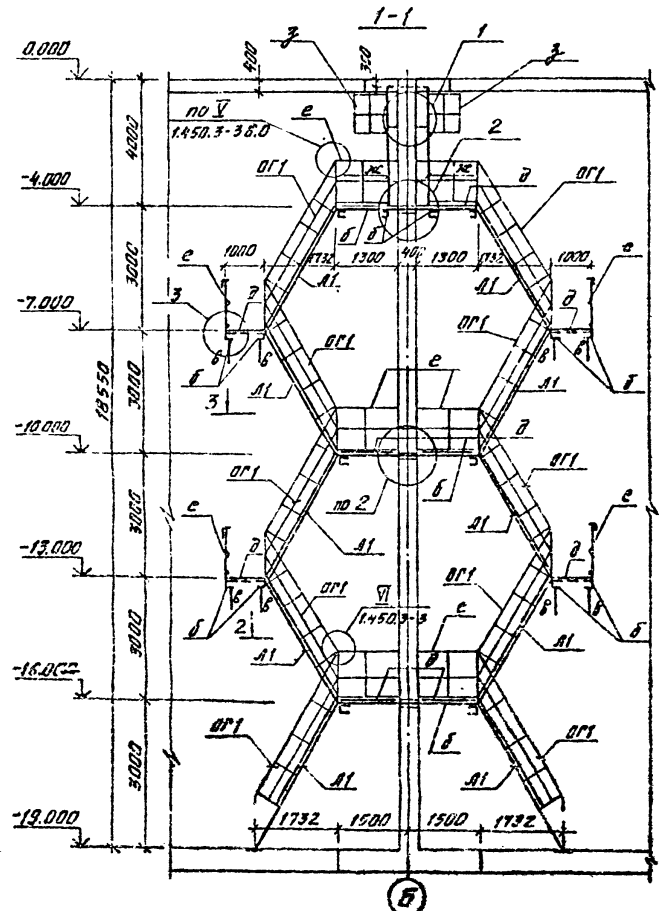
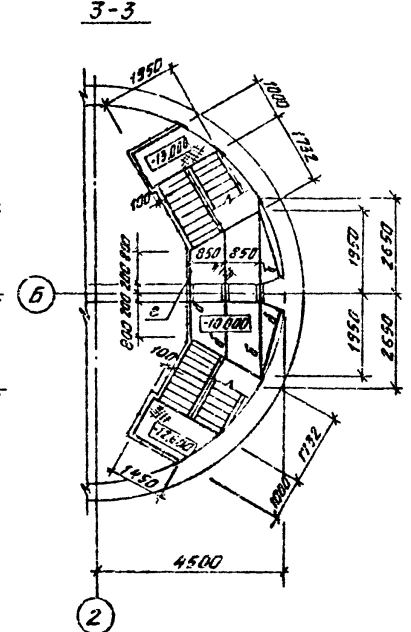
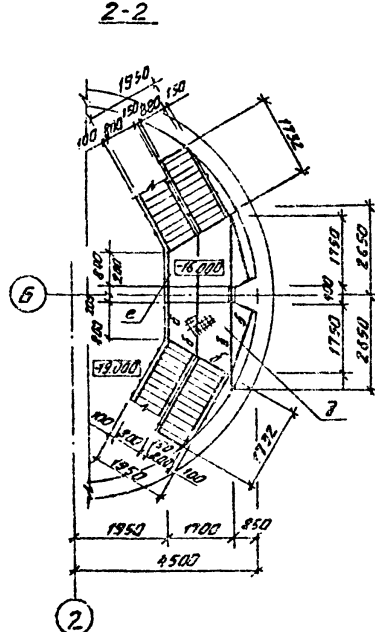
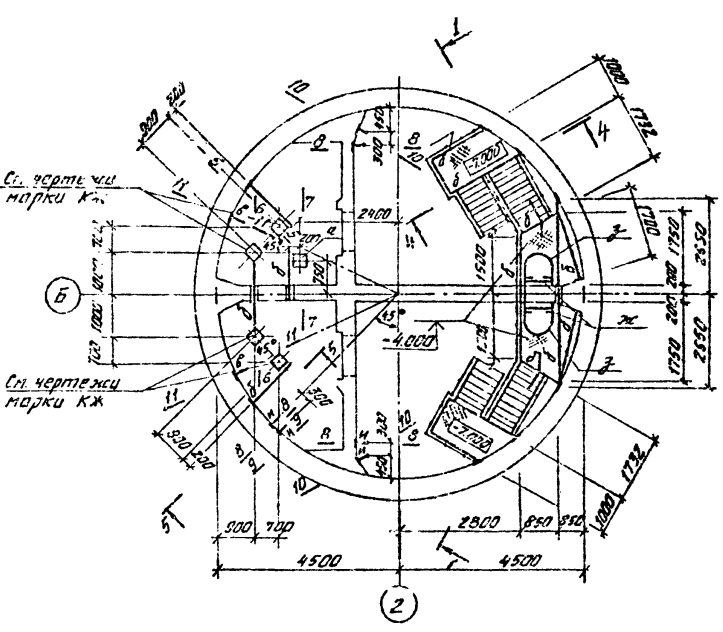
Техническая спецификация стали.

Госстрой СССР  
ГПИ Ленинградский  
ВодоКНАЛПРОЕКТ

Формат А2



ТП 901-1-54.10 Андрей Я.



Ведомость элементов

Марка	Сечение		Опорные усилия			Марка металла	Примечан.
	Эскиз	Поз. Состав	M ГС.М	N ГС	Q ГС		
а		1	-2L 16			ВСтЗпс6-2	
		2	-350x10		4,6	ВСтЗпс6-2	
		3	-110x10			ВСтЗпс6-2	
		4	-150x10			ВСтЗпс6-2	
б	5	L 16			ВСтЗпс6-2		
в	6	L 10			ВСтЗпс6-2		
г	7	L 75x6			ВСтЗпс6-2		
д		8	Угел. сталь 5=5			ВСтЗпс2	
		9	-50x6			ВСтЗпс2	
е		10	С 50x10x12x25				По титлу
		11	L 25x25x3			ВСтЗпс2	ЛПТМ.35-10.5
		12	L 90x30x25x25				1.450.3-3
ж		13	L 80x6			ВСтЗпс6	ЛПТМ.УСХ-34
		14	φ 18				1.450.3-3 выт.1
з		15	-40x4			ВСтЗпс6-2	ЛПТМ.УСХ-12.1
		16	-40x4			ВСтЗпс6-2	1.450.3-3 выт.1
и1			МАКС60-30.8			ВСтЗпс2	1.450.3-3 в.1
оп1			ОП1 МАКС60-10.30			ВСтЗпс2	1.450.3-3 выт.1
			ОП1 МАКС60-10.30			ВСтЗпс2	1.450.3-3 выт.1
н			L 50x5			ВСтЗпс2	

1. Общие данные см. лист 1

ТП 901-1-54.88-КМ2

Приблизан

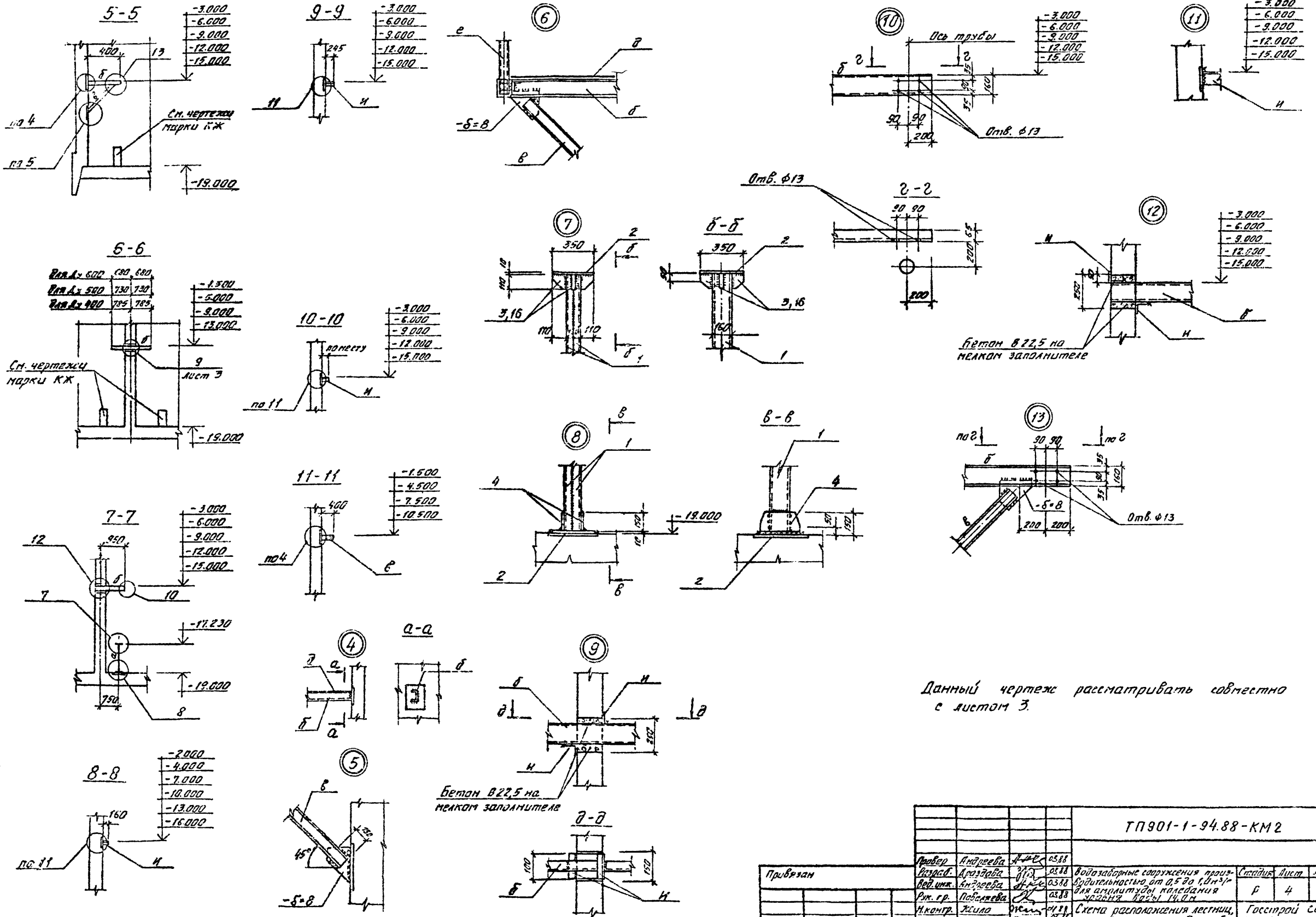
Пробер. Андреева  
Узурат. Андреева  
Вед. инж. Андреева  
Рук. гр. Попова  
Н. контр. Жило  
Ин. спец. Ханин  
Нач. отд. Крайнов

Возобновление сооружения  
производительностью от 2 до  
12 м³/с для амплитуды колебле-  
ния уровня воды 1 м

Схема расположения мест-  
ности, площадок и опор  
под трубы.

Лист 3  
Госстрой СССР  
ГПН Ленинградский  
Водоканалпроект

Т.7.901-1-94.88 - лист III

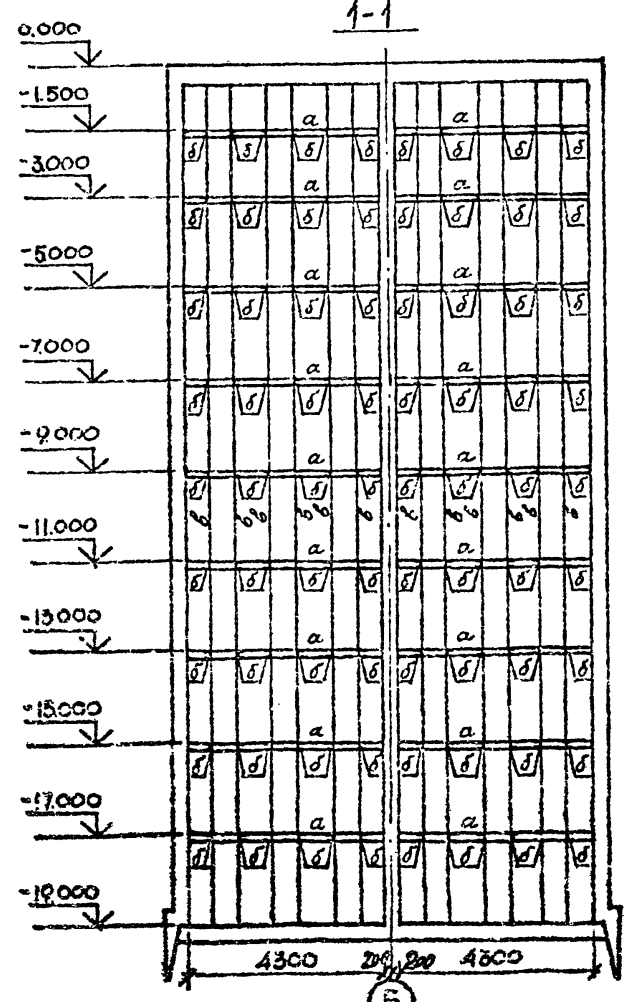
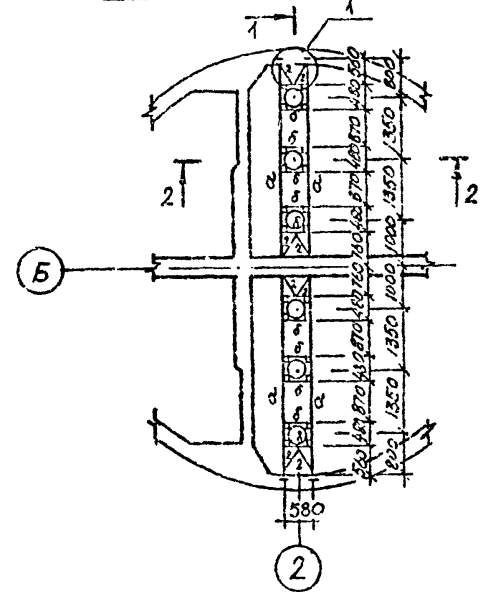


Данный чертеж рассматривать совместно с листом 3.

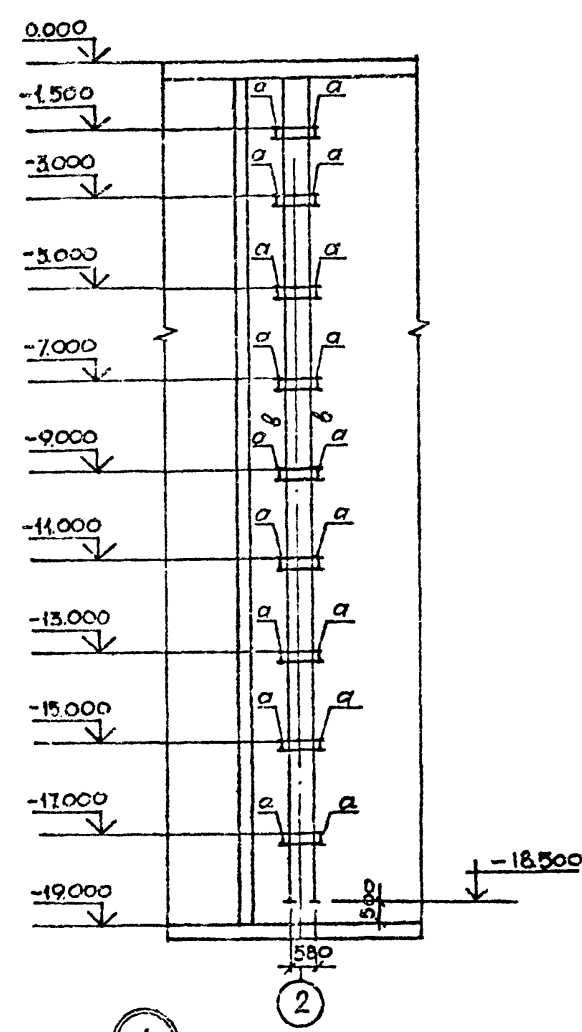
<b>Т.7.901-1-94.88-КМ2</b>					
Проект	Инженер	Масштаб	03.88	Водозаборные сооружения пропускной способностью от 0,5 до 1,0 м³/с для амплитуды колебания уровня воды 1,0 м	Статус
Лист	Лист		03.88		Лист
Исполн.	Провер.	Исполн.	03.88		Р 4
Инв. №		Масштаб	1:25	Схема расположения лестниц, площадок и опор под трубы	Госстрой СССР
					ГПИ Ленинградский
					Водоканалпроект

СХЕМА РАСПОЛОЖЕНИЯ НАПРАВЛЯЮЩИХ БЛОКОВ

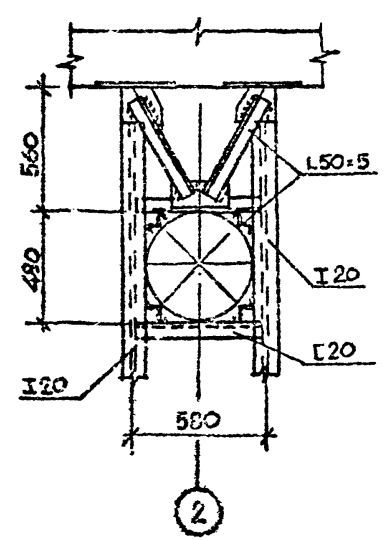
ДЛЯ КРЕПЛЕНИЯ НАСОСОВ



2-2

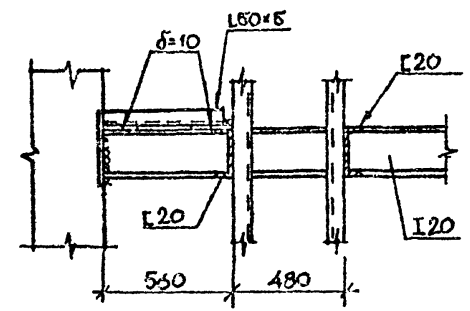


1



Марка	Сечение			Опорные условия			Группа бетона	Марка металла	Примечание
	Эскиз	Поз.	Состав	M тс.м	N тс	Q тс			
а	а	1	I20					бетЗпб-1	
б	б	2	Г20					бетЗпб-2	
в	в	3	L50x5					бетЗпк2	
г	4	4	L50x5					бетЗпк2	
	5								

3-3



1. ОБЩИЕ ДАННЫЕ СМ. НА ЛИСТЕ 1.

ЛИСТ № ПОДЛ. ПОДПИСЬ И ДАТА ВЗЯТ С ЛИБ. №2

ТП-901-1-94.88 - КМ2			
ПРОВЕРИЛ	ПОБЛАЖЕВА	05.88	ВОЛОЗАБОРНЫЕ СООРУЖЕНИЯ ПРОИЗВОДИТЕЛЬНОСТЬЮ ОТ 0,2 до 0,5 м/с для амплитуды колебания уровня воды 14,0 м
РАБОТОУ	ПОПОВА	05.88	
ВЕД. ИНЖ.	АНДРЕЕВА	05.88	
РУК. ГР.	ПОБЛАЖЕВА	05.88	
Н. КОНТР.	ЖИЛО	05.88	
ГАС. СПЕЦ.	ХАНИН	05.88	СХЕМА РАСПОЛОЖЕНИЯ НАПРАВЛЯЮЩИХ БЛОКОВ ДЛЯ КРЕПЛЕНИЯ НАСОСОВ
НАС. ОТД.	ТРАВОДЕЙНОВА	05.88	
Станция	Лист	Листов	Госпроект СССР ГПИ Ленинградский Волжсканалпроект
Р	5		

Львов ГИ

Т П 901-1-94.88

Копия в отдел... (vertical stamp)

Ведомость чертежей основного комплекта

Лист	Наименование	Примечание
1	Общие данные (начало)	
2	Общие данные (продолжение)	
3	Общие данные (продолжение)	
4	Общие данные (окончание)	
5	Схемы производства работ. I этап	
6	Схемы производства работ. II и III этапы	
7	Схемы производства работ. IV и V этапы	
8	Схема производства свайных работ	
9	Схемы производства монтажных работ	
	Надземная часть	
10	График производства работ	

Общие указания

Строительство подземной части водозаборных сооружений самблиценного типа предусматривается методом опускного колодца в тиксотропной рубашке.

Строительство опускного колодца в соответствии с его конструкцией осуществляется из предварительно разработанного пионерного котлована глубиной 2,0 м.

Уровень грунтовых вод на площадке в период строительства принят в проекте на глубине 3,0 м от поверхности земли.

Для осушения песчаных грунтов предполагается искусственное понижение уровня грунтовых вод водопонижительными скважинами, оборудованными погружными или артезианскими насосами.

Способ водопонижения, типы и конструкция водопонижительных систем для конкретной задачи определяется при привязке к существующей типовой проекта исходя из гидрогеологических условий площадки строительства.

Выполнение основных видов строительных работ осуществляется по приведенным на чертежах типового проекта схемам производства работ.

Сооружение и погружение колодца производится в два яруса.

Проект выполнен с соблюдением действующих норм и правил проектирования.

Главный инженер проекта Ю.В. Белыев.

Строительные работы выполняются в 6 этапов.

**1 этап** - устройство временного основания и монолитного железобетонного кольца фряшакты, возведение стен I яруса колодца из монолитного железобетона, монтаж и наладка системы для приготовления и подачи тиксотропного раствора;

**2 этап** - снятие колодца с временного основания и погружение I яруса колодца, водопонижение или водоотлив, подача тиксотропного раствора;

**3 этап** - возведение II яруса стен колодца из монолитного железобетона, водопонижение или водоотлив;

**4 этап** - погружение II яруса колодца до проектной отметки, водопонижение или водоотлив; подача тиксотропного раствора;

**5 этап** - тампонирование раствором полости рубашки, устройство монолитных железобетонных перегородок внутри колодца и перекрытия на отм. ±0,000.

До начала основных работ на строительной площадке необходимо выполнить следующие подготовительные работы:

- разбивка основных осей колодца, установка и фиксация реперов геодезического контроля;
- планировка строительной площадки, организация отвода по верхним вод; устройство подъездных автомобильных дорог; подводка электроэнергии и воды, устройство системы освещения площадки;
- отрывка пионерного котлована глубиной 2,0 м и устройство временной кольцевой дороги на трассе пионерного котлована под стационарно-монтажный кран из сборных железобетонных держных плит;
- устройство временного ограждения и установка предупредительных знаков по технике безопасности;
- заезд и складирование в зоне работы крана необходимых строительных материалов и конструкций;
- при наличии песчаных грунтов устройство водопонижительной системы.

**4 этап работ.**

Колодец бетонируется на временном основании. Для устройства фряшакты и временного основания под ножевую часть колодца на дне пионерного котлована устраивается кольцевая траншея глубиной 0,5 м. Временное основание устраивается в кольцевой траншее в виде песчаной подушки и деревянных подкладок после достижения бетонной фряшакты 50% прочности.

Количество и размеры подкладок определяются в соответствии с принятой высотой I яруса бетонирования и расчетным сопротивлением грунта.

Опалубка внутренней грани ножа выполняется из щитов на деревянных кружалах или на металлических стержнях. После

установки внутренней опалубки ножа производится монтаж армокаркасов и армосетки последовательно по контуру колодца на высоту бетонирования. Затем устанавливается щитовая опалубка. Укладка бетона ведется слоями, толщина которых устанавливается исходя из необходимости перекрытия швов не более, чем через срок, указанный лабораторией, но не более чем 1,25 длины рабочей части вибратора.

Бетон подается через металлические эвеньевые хоботы, установленные через 3,0 м по периметру колодца.

Все работы, связанные с возведением фряшакты, временного основания и железобетонного стакана, выполняются сучечным краном грузоподъемностью 10 т.

**2 этап работ.**

До снятия I яруса колодца с временного основания должны быть выполнены следующие условия:

- установлены и опробованы глиняный замок, насосы, емкости для тиксотропного раствора, шланги;
- установлены отвесы и марки для наблюдения за вертикальностью колодца и для геодезических измерений;
- установлены и закреплены уплотняющие манжеты на выступе ножа колодца;
- до начала погружения I яруса колодца с учетом автоторского надзора и технадзора за заказчиком составляется акт о приемке колодца и о разрешении его погружения. Возможны два способа удаления деревянных подкладок из-под ножа колодца:
  - если расстояние между подкладками в свету больше ширины подкладки, то в первую очередь убавляют подкладки по всему периметру опускного колодца через одну; на место удаленных подкладок подбавляют и уплотняют песчаный грунт; затем выдвигают стойки, поддерживающие нож колодца между фиксированными знаками, удаляют все подкладки в фиксированных зонах и колодец под действием собственной массы врезаются ножевой частью в грунт;

				Привязан				
Имя №:								
				Т П 901-1-94.88-0С				
Инженер	Объединитель	Масштаб	0,2:1	Водозаборные сооружения		Специя	Лист	Листов
Рук. гр.	Беременко	Стор.	0,2:1	свыше 0,2 до 0,5 м/с для опалубки 4-метровой высоты воды/3,0 м		Р	1	10
Исполн.	Балычус	Масштаб	0,2:1			госстрой СССР		
	Гусев	Масштаб	0,2:1			ГПИ Ленинградский		
Исполн.	Возов	Масштаб	0,2:1			Водокиналпроект		
				Общие данные (начало)				

Т П 901-1-94. 88 Альбом III

Если расстояние между подкладками меньше ширины подкладок или когда подкладки уложены сплошь, то все подкладки и стойки удаляют по участкам, расположенным в диаметрально противоположных частях опускаемого колодца с таким расчетом, чтобы перед началом опускания колодец опирался на четыре фиксированные зоны; удаление подкладок сопровождается одновременно тщательной подбивкой песчаного грунта под ножевую часть опускаемого колодца; затем одновременно удаляют подкладки и стойки в фиксированных зонах и колодец врезается ножевой частью в грунт основания.

Первоначально колодец погружается на глубину 1,5 м и в образовавшейся полости над выступом ножа устраивается уплотняющее приспособление по в.с. № 771249. По наружному периметру колодца через 30 м в плане монтируют инъекционные трубы. Для одновременной подачи по периметру в полость тиксотропной рубашки глинистого раствора через все инъекторы применяется коллектор, который крепится у верхнего края стены опускаемого колодца. Затем колодец заглубляется еще на 0,4 м и начинается закачка тиксотропного раствора в полость за форшахту. Дальнейшее погружение I яруса опускаемого колодца производится в тиксотропной рубашке в соответствии с СН 476-75.

Разработка грунта внутри опускаемого колодца производится экскаватором Э-10011 Д, оборудованным грейферным ковшом емкостью 1,0 м³ с соответствующей дополнительной перепасовкой канатов на грейферных лебедках, которая позволит разрабатывать грунт на глубине, превышающей паспортную.

Грунт грузится в автосамосвалы и отвозится в отвал, расстояние до которого принято в проекте - 1 км. Для разработки грунтов I и II группы применяются двухканатные грейферы, а для разработки грунтов III группы - грейферы-долота. Разработка грунта производится способом круглых и радиальных траншей с постепенным перемещением от центра колодца к его стенкам.

Оставшиеся у стен колодца бермы в связных грунтах или завалы в несвязных разрабатываются вручную по всему периметру. Нож колодца должен иметь постоянное опережающее заглубление в грунте на 150-200 мм.

Открытый водоотлив осуществляется путем отрывки кольцевых и радиальных траншей глубиной на 200 мм ниже разрабатываемого слоя грунта с уклоном не менее 0,03 и сбросом воды в приямки. Откачка воды производится центробежными насосами, установленными у приямков на специальных площадках, подвешенных на высоте до 3 м от низа ножа колодца.

Открытый водоотлив рекомендуется применять в суглинистых грунтах при небольших коэффициентах фильтрации.

3 этап работ

Производится монтаж армокаркасов и армосеток последовательно по контуру колодца на высоту II яруса бетонирования. Устанавливается щитовая опалубка. Укладка бетона ведется аналогично I ярусу бетонирования послойно через металлические звеньевые лотки. Арматура, опалубка и бетон подаются гусеничным краном грузоподъемностью 10 т.

4 этап работ

Грунт в колодце разрабатывается экскаватором-грейфером с соответствующей перепасовкой канатов на грейферных лебедках, обеспечивающей разработку грунта на проектной глубине.

Для подачи глинистого раствора в полость тиксотропной рубашки наращивают инъекторы. Тиксотропный раствор должен быть нерасслаивающимся ввиду длительного срока строительства. В периоды, когда погружение колодца не производится, необходимо не реже одного раза в сутки прокачивать инъекционные трубы глинистым раствором во избежание их засорения.

После погружения колодца тангенс угла отклонения от вертикальной оси не должен быть больше 0,01, а горизонтальное смещение не должно превышать 0,01 глубины погружения.

Величины и направления перекосов следуют определять постоянно в процессе погружения колодца с целью своевременного их устранения.

В процессе погружения колодца осуществляется тщательный контроль качества тиксотропного раствора. Параметры глинистых растворов должны подбираться с учетом конкретных условий строительной площадки (см. СН ПЗ-02.01-83 п. 73)

5 этап работ

После погружения колодца до проектной отметки выполняется тампонаж полости тиксотропной рубашки путем закачки в полость раствора насосом СО-49 цементно-песчаного раствора методом вертикально перемещающейся трубы (метод ВЛТ) в связных грунтах или в инъекционные трубы в несвязных грунтах.

Работы по устройству дна производятся после полного схватывания тампонажного раствора и обсыпки форшахты грунтом.

Строительные материалы, армосетки, армокаркасы, баббы с бетонной смесью и др. подаются все внутрь колодца при помощи стрелового крана Э-10011 Д.

Шкаф № 100. Подпись и дата. Взам. Инв. №

				Т П 901-1-94. 88-0С			
				Общие данные (продолжение)			
Инженер	Обучивший	Метр	03.88	Инженер	Обучивший	Метр	03.88
Рук. гр.	Бальчис	03.88		Рук. гр.	Бальчис	03.88	
Инж. контр.	Бальчис	03.88		Инж. контр.	Бальчис	03.88	
Инж. №	Возовой	03.88		Инж. №	Возовой	03.88	
				водозборные сооружения производительною отаждо 0,5 м³/с для амплитуды колебания уровня воды 1,5 м			
				Студия Лист Листов			
				Р 2			
				Госстрой СССР, ГПИ Ленинградский Волокналяпроект			

До начала производства работ по устройству днища должно быть выполнено следующее: спланирован грунт с организацией стока воды к приемку в основании бетонной плиты; уложены дренажный слой из гравия и бетонная подготовка; выполнены гидроизоляция днища; в приямок основная должен быть заложен специальный патрубок для откачки воды из-под днища.

Устройства железобетонного днища производится в следующей последовательности:

- монтаж нижней арматуры и поперечных армокаркасов;
- укладка бетонной смеси в первый слой бетонирования полосами по контуру колодца, начиная от ножа. Ширина первой полосы должна быть не более 0,7 м. Толщина слоя бетонирования не должна превышать 1,25 длины рабочей части вибратора;
- монтаж верхней арматуры днища;
- укладка бетонной смеси во второй слой бетонирования параллельными полосами шириной 1,5 ± 2,0 м.

Строительные швы в бетоне должны перекрываться не позже, чем через 2-3 часа (по данным лаборатории).

Все работы по устройству днища ведутся под защитой водопонижения или открытого водоотлива.

В целях сокращения сроков строительства в проекте принято, что откачка грунтовых вод производится до достижения прочности бетона днища 100% от проектной. Во время выдержки бетона днища графиком производства работ предусмотрено сооружение в колодце внутренних перегородок из монолитного железобетона и сборно-монолитного перекрытия на  $\sigma_{т.м.} \pm 0,000$ .

При технико-экономическом обосновании (при привязке типового проекта) может быть принято также следующее решение:

- откачка грунтовых вод прекращается сразу же после набора прочности бетона днища до 20% от проектной; колодец заполняется водой (в зимнее время с подогревом);
- после набора прочности бетона днища 100% от проектной вода из колодца откачивается и начинается сооружение внутренних перегородок перекрытий и пр.

6 этап работ.

Устройства монолитных железобетонных перегородок толщиной 300 мм выполняется ярусами высотой не более 2,0 м. Бетон подается на площадки лесов в бадьях с помощью стрелового крана, затем по лоткам к месту укладки. Одна из сторон опалубки наращивается при этом по мере бетонирования.

Устройство сборно-монолитного перекрытия над колодцем осуществляется с помощью стрелового крана. Для устройства монолитных железобетонных конструкций используется подвесная опалубка. При этом армоопалубочные блоки рекомендуется изготавливать на специальной площадке, расположенной в пределах радиуса действия монтажного крана.

Установка труб для размещения в них насосов, эцв ниже днища колодца производится после устройства сборно-монолитного перекрытия над колодцем на  $\sigma_{т.м.} \pm 0,000$ .

Бурение скважин выполняется с помощью станка ударно-канатного бурения УКС-22 м, который устанавливается на перекрытии после достижения бетоном перекрытия 100% проектной прочности.

При использовании буровых станков других марок следует проверить на прочность сборно-монолитное перекрытие на  $\sigma_{т.м.} \pm 0,00$  при привязке типового проекта.

Надземная часть.

Под надземную часть запроектированы свайные фундаменты для устройства которых отрываемся общий котлован глубиной 1,5 м одноковшовым экскаватором. Грунт грузится в автосамосвалы и отвозится на расстояние до 1 км в отвал.

Перед началом производства свайных работ выполняется геодезическая разбивка осей линий и выполняется проектного положения свай на местность с составлением исполнительной схемы разбивки свайного поля.

Работы по забивке свай ведутся в соответствии с действующими СНиП 3.02.01-83 "Основами и фундаментами".

Железобетонные сваи доставляются на строительную площадку автомобильным транспортом.

Погрузо-разгрузочные работы производятся при помощи автомобильного крана грузоподъемностью 10 т.

Забивка железобетонных свай производится копровой установкой на базе экскаватора с подвесной копровой стрелой длиной 17 м.

После приемки свайного поля выполняются работы по срезке голов свай и устройству монолитных железобетонных раствержек.

Обратная засыпка котлована внутри здания (в осях А-В и 1-3) и под полы выполняется из песчаного грунта, а наружные пазухи котлована засыпаются местным грунтом из отвала. Грунт при обратной засыпке должен послойно уплотняться.

Монтаж сборных конструкций надземной части здания производится после окончания строительства подземной части при помощи стрелового крана на гусеничном ходу грузоподъемностью 25 т и с применением временных инвентарных креплений.

Строительство самотечно-сифонных трубопроводов.

Укладка самотечно-сифонных трубопроводов на участках подключения к колодцу выполняется в открытой траншее с креплением стенок металлическим шпунтом. Марка шпунта определяется расчетом при привязке типового проекта в зависимости от местных гидро-геологических условий.

Лист 3  
Т П 901-1-94-88

Исполнитель: Подпись: дата: в 3-х экз. инв.

Привязан
Инв. №

Т П 901-1-94. 88-0С			
Инженер	И.И.И.	03.83	Возвращаемые сооружения производятся отсюда 05 м/с для амплитуды колебания уровня воды 140 см
Рук. гр.	С.С.С.	03.83	
И.контр.	В.В.В.	03.83	Общие данные (продолжение)
Г.д.спец.	Б.Б.Б.	03.83	
Нач.отд.	В.В.В.	03.83	Госстрой СССР ГПИ Ленинградский Водоکنный проект Формат А2



### Производство работ в зимних условиях

Для проведения работ в зимнее время с применением тиксотропного раствора необходимо:

- а) укрепить склады глины, глинопорошков, помещения для глиносмесителей, растворонасосы и трубопроводы;
- б) глину перед употреблением измельчать и пропаривать острым паром;
- в) употреблять для затворения воды, подогретую до температуры 20-30°С;
- г) в случае перерыва в опускании колодца система трубопровода должна быть освобождена от глинистого раствора и промыта водой.

В качестве мероприятий, предотвращающих примерзание колодца к грунту, в случае вынужденных перерывов в опускании следует применять: устройство с наружной стороны по периметру стенок кольцевого воротника из древесных опилок и л.п.; электропрогрев или паропрогрев грунта в зоне кольца шириной до 1 м на глубину 1,5-2,0 м и более в зависимости от температуры наружного воздуха и категории грунта; насыщение грунта, окружающего верхнюю часть колодца водным раствором поваренной соли.

Самое радикальное средство против примерзания стенок колодца к грунту - это правильное ведение технологич работ.

### Техника безопасности

Бетонирование первого яруса колодца допускается начинать при достижении бетоном временного основания под нож не менее 70% проектной прочности. Снятие первого яруса колодцев с временного основания следует производить после достижения бетоном колодцев проектной прочности. Опускание второго яруса монолитных конструкций следует производить только после достижения бетоном 70% проектной прочности.

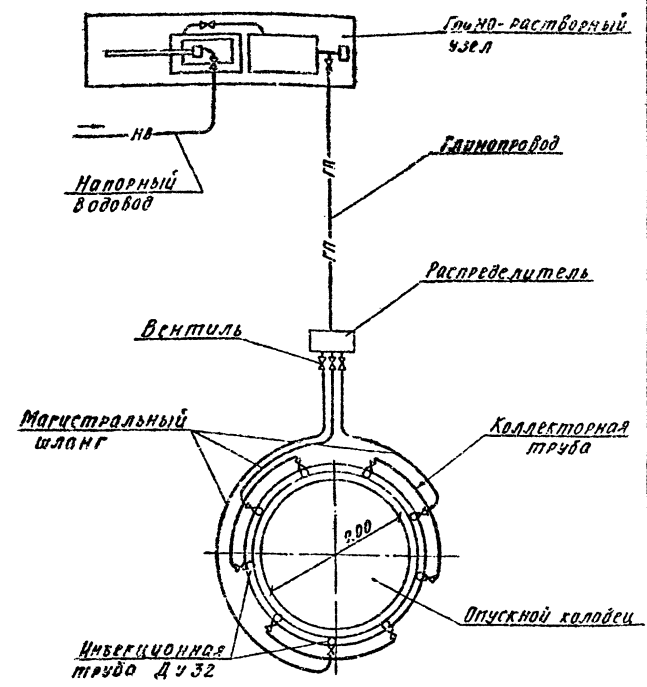
Высота одной посадки колодца при опускании не должна превышать 0,5 м. Уровень тиксотропного раствора надлежит поддерживать не ниже 20 см от верха форшахты.

Запрещается разработка грунта в непосредственной близости от банкетки ножа при прохождении водонасыщенных прослоек грунта.

Открытый водоотлив при опускании колодцев не допускается применять на участках с осыпающимися грунтами, а также в случаях применения тиксотропной рубашки в песчаных водонасыщенных грунтах или при наличии в пределах призмы обрушения постоянных сооружений и инженерных коммуникаций.

При непрерывном водоотливе или водоопонижении необходимо обеспечить аварийный резерв водоотливных средств и второй независимый источник электроэнергии.

Схема подачи бентонита



Альбом П  
Т П 901-1-94-88

Лист 22

Т П 901-1-94.88-0С			
Привязан	Инж. Пучинский	Инж. Боровиков	Инж. Боровиков
	Рук. гр. Боровиков	Инж. Боровиков	Инж. Боровиков
	Инж. Боровиков	Инж. Боровиков	Инж. Боровиков
	Инж. Боровиков	Инж. Боровиков	Инж. Боровиков
Инв. №	Инж. Боровиков	Инж. Боровиков	Инж. Боровиков

Водоотливные сооружения производительностью от 2 до 10 м³/с для амплитуды колебания уровня воды 1,0 м

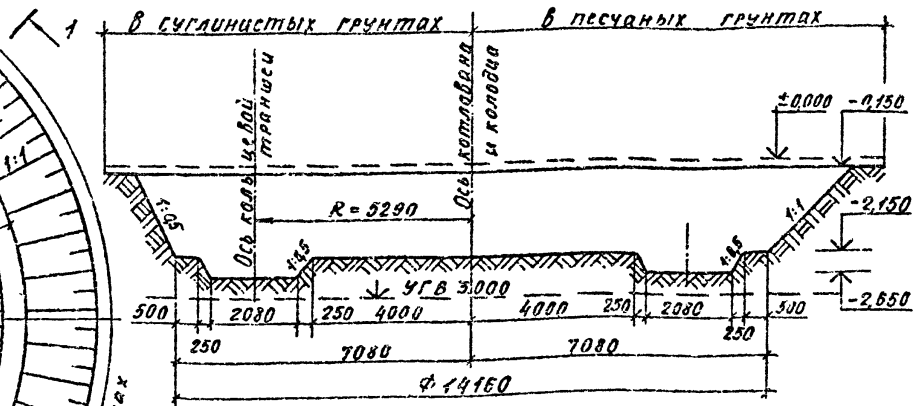
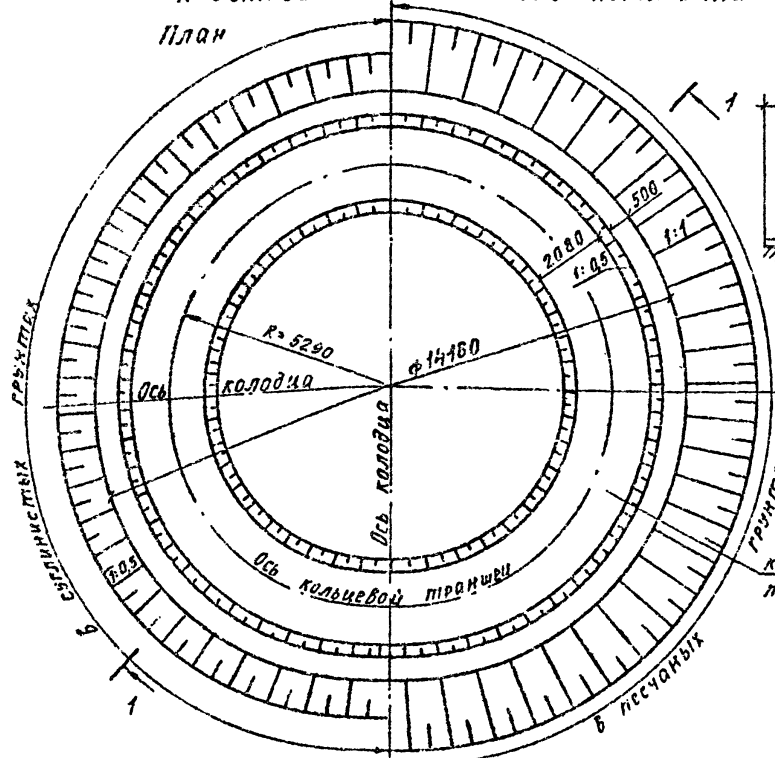
Общие данные (окончание)

Статус Лист 4

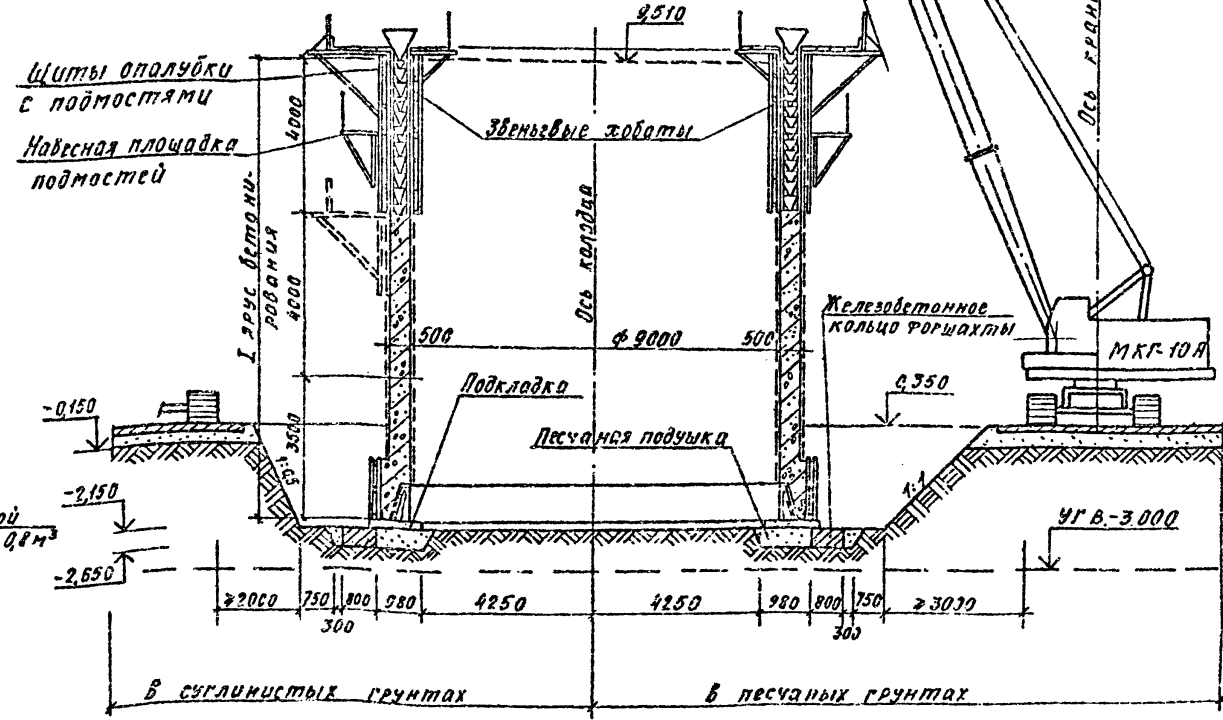
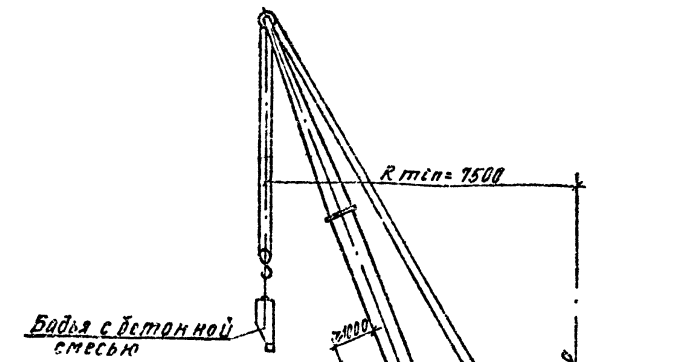
Гострой СССР ГИИ Ленинградский Водоканалпроект

1. Устройство пионерного котлована и кольцевой траншеи

План

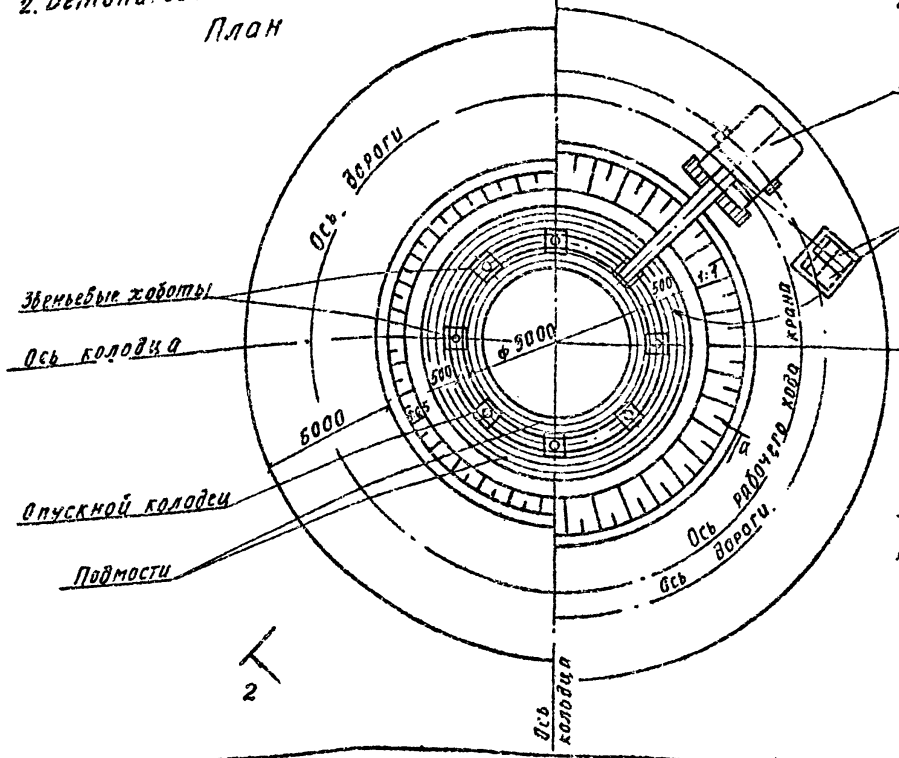


2-2



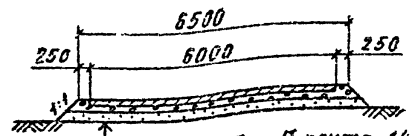
2. Бетонирование стен колодца, I ярус бетонирования.

План



Кран МКГ-10А  
Стяг - 18,0 м

Бадья с доковой  
выгрузкой емк. 0,8 м³



Дорожная сб.ж. 18 плиты - 140 мм  
Щебень δ = 150 мм  
Песок δ = 210 мм

ТП-901-1-94.88-0С

Инженер	Левинский	05.88	Водозаборные сооружения производительностью от 0,2 до 0,5 м³/с для амплитуды ко- лебания уровня воды 1,0 м	Стация	Лист	Листов
Рук. гр.	Серебряков	05.88				
Инж.пр.	Бальчус	05.88				
Инж.пр.	Бальчус	05.88	Схемы производства работ. I этап.	Гострой СССР, г. Ленинградский Водоканалпроект	Р	5
Инж.пр.	Возовый	05.88				

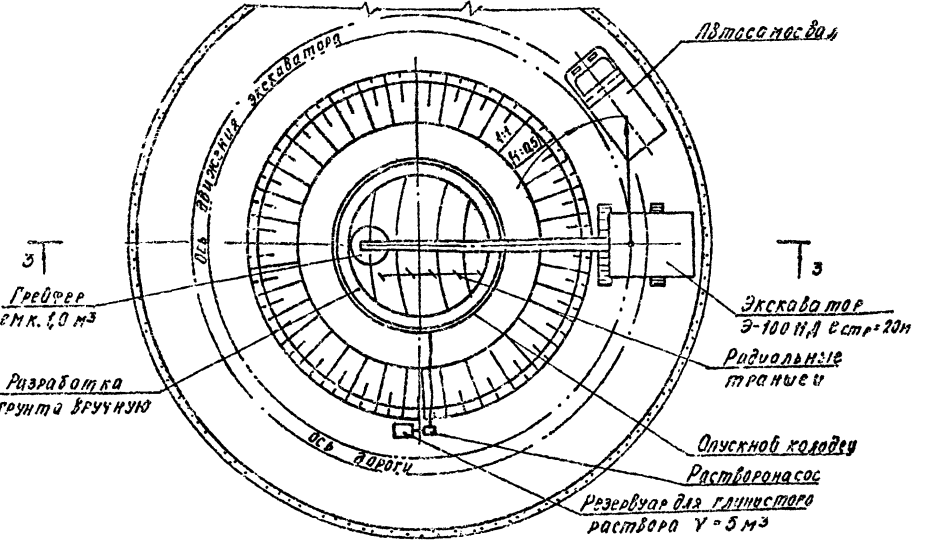
Формат А2

т.п. 901-1-94.88 Альбом III

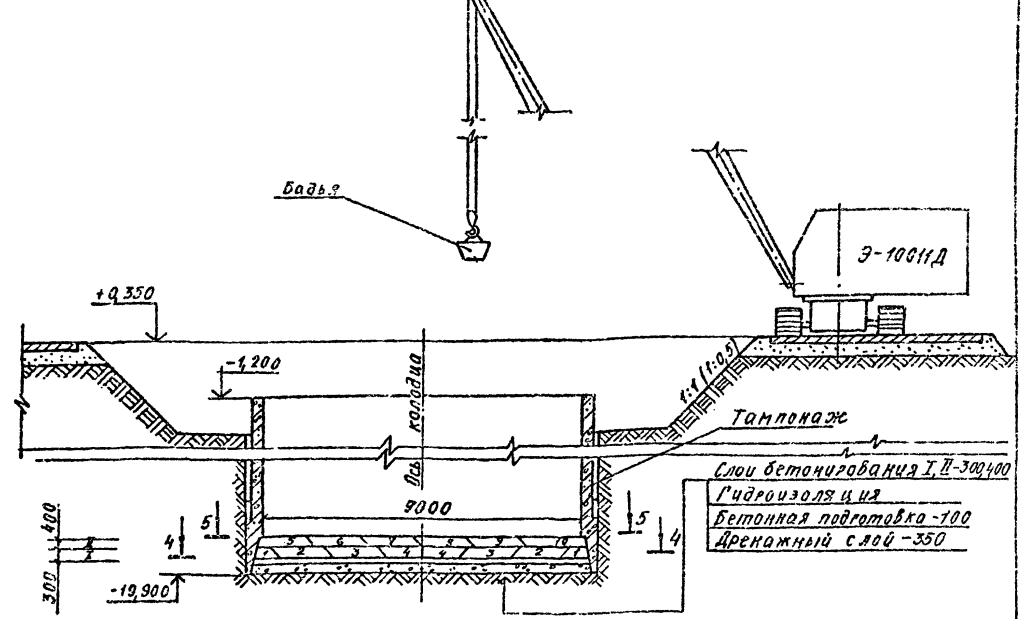
Шифр проекта, подлеса и дата, в заголовке



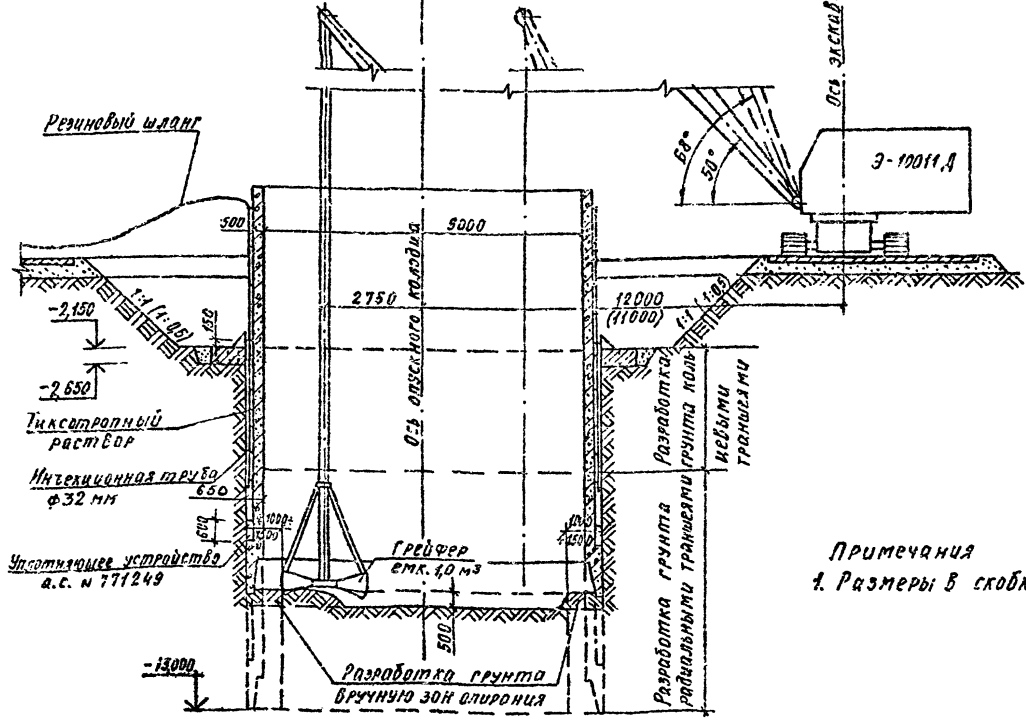
3. Разработка грунта внутри колодца. План.



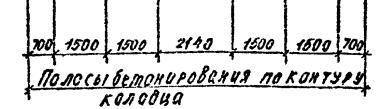
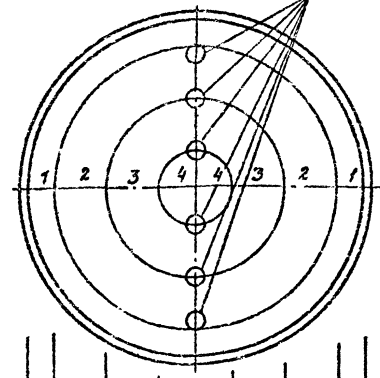
6. Бетонирование днища колодца



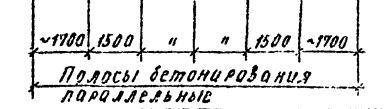
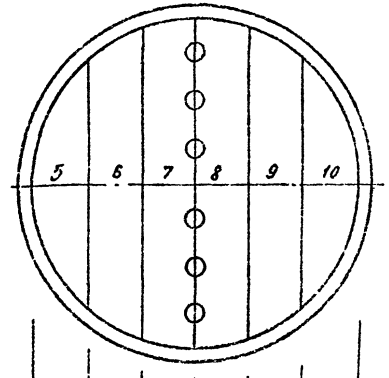
3-3 Опускание I<sup>го</sup> яруса колодца.



4-4 Закладные пнтрубки



5-5



Примечания  
 1. Размеры в скобках даны для суглинков.

Т.П. 901-1-94.88-0С

Приблизно

Инв. №	
--------	--

Инжен. Общественный	02.81
Рук. гр. Еременков	02.82
Начник Вальчи	02.83
Инжен. Вальчи	02.84
Начник Вазов	02.85

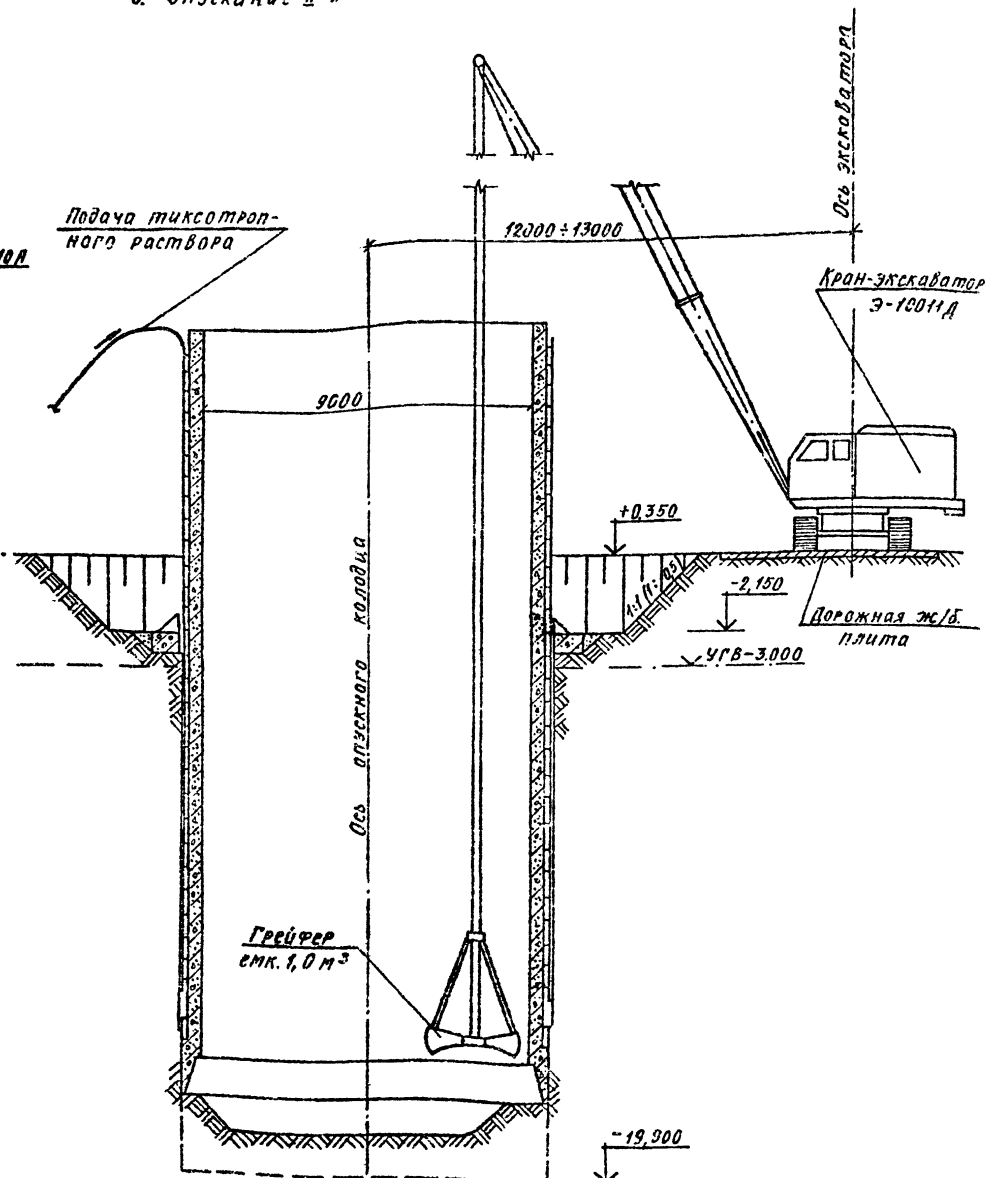
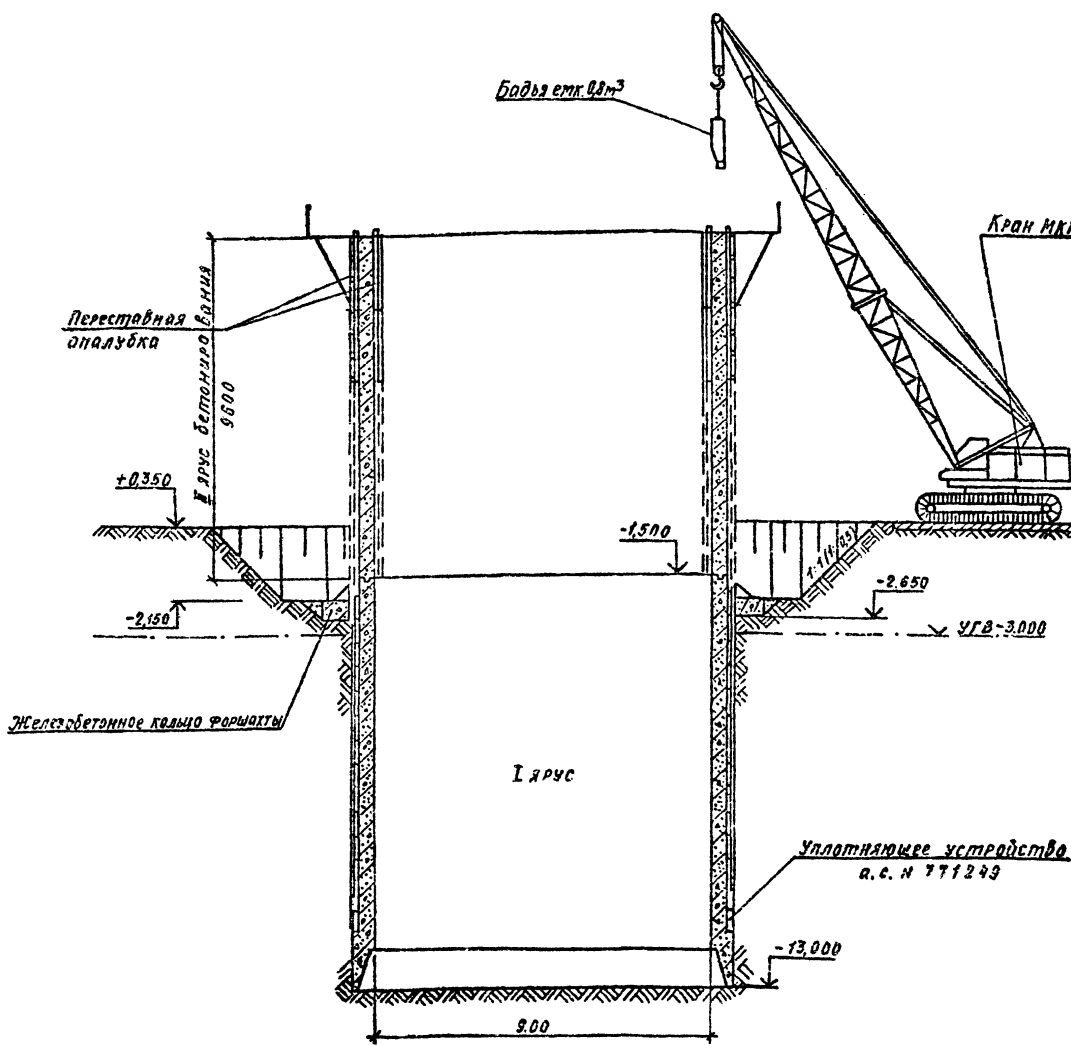
водозаборные сооружения производительностью от 0,2 до 0,5 м³/с для амплитуды колебания уровня воды 1,5 м	Стация	Лист	Листов
Схемы производства работ II и III этапы	Р	Б	
Госстрой СССР УПИ Ленинградский Водоканалпроект			

Альбом №  
 Т.П. 901-1-94.88

Лист №

4. Бетонирование I яруса колодца

5. Спускание II яруса колодца



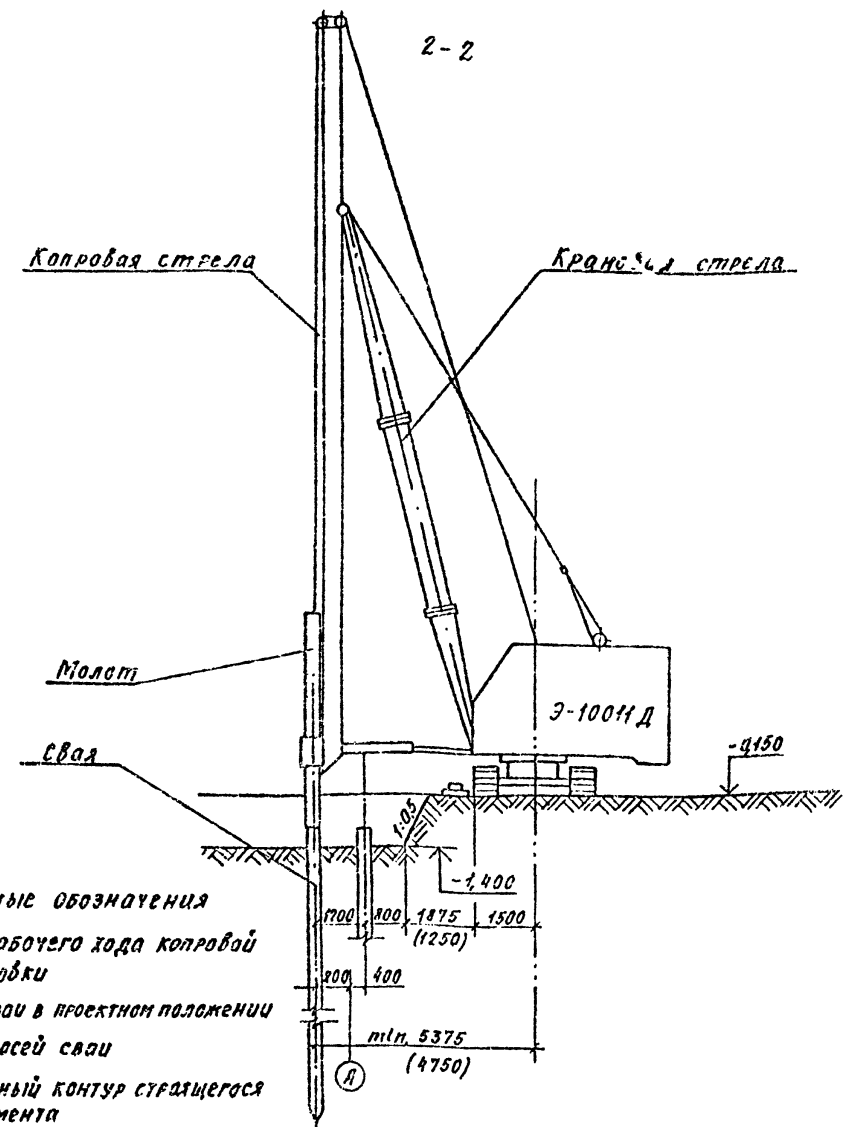
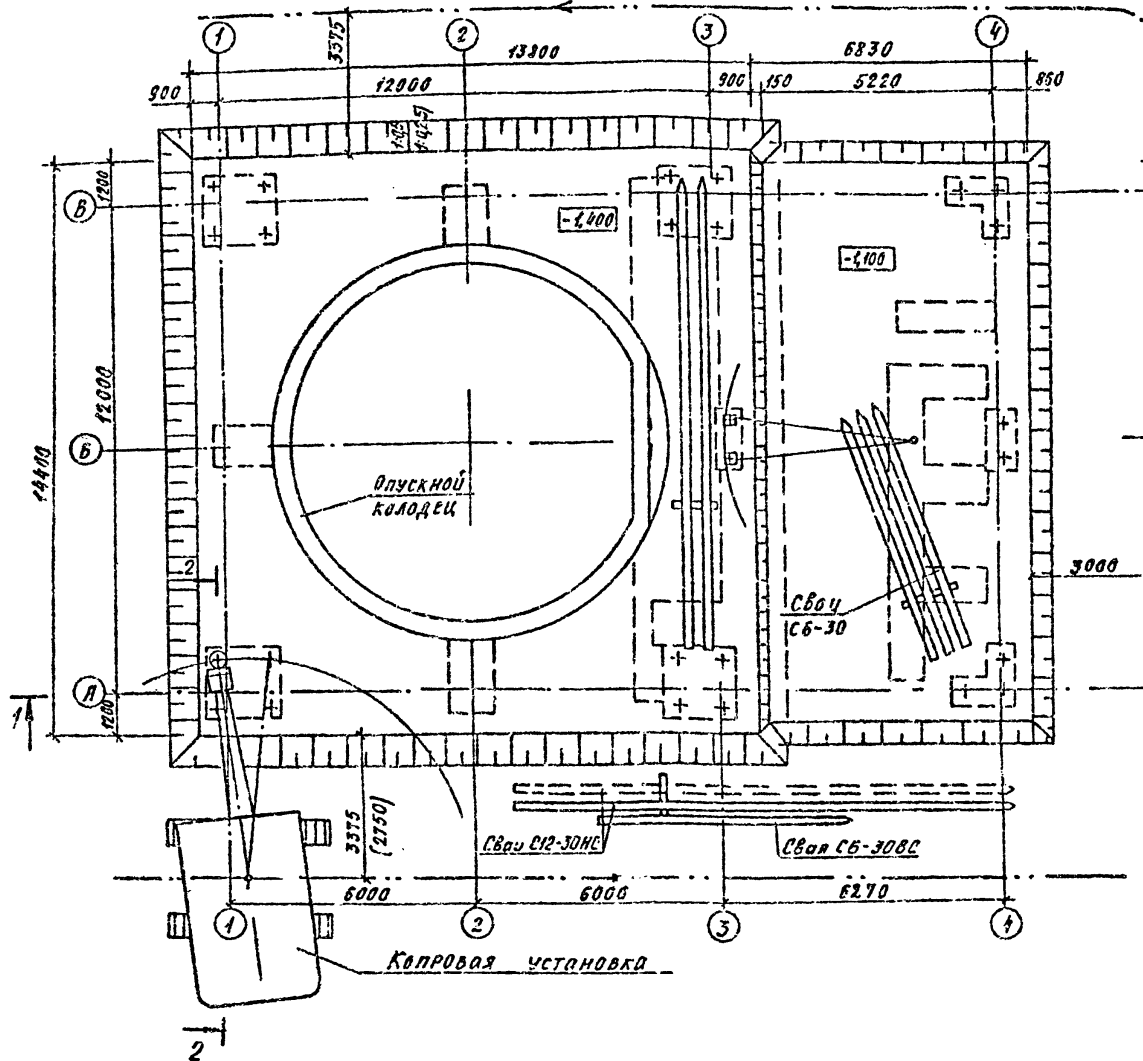
- Примечания  
 1. Данный лист рассматривать совместно с листами 0С-6; 7.  
 2. Щиты опалубки показаны условно.

Т П 901-1-94.88-0С

Привязан	Инженер-объектор	03.81	Водозборные сооружения производительностью от 0,2 до 0,5 м³/с для амплитуды колебания уровня воды 1,0 м	Стация	Лист	Листов
	Рук. гр. Ерженкова	03.81		Р	7	
	Инж.нр. Большиц	03.81	Схемы производства работ. III и IV этапы	Госстрой СССР, ГПИ Ленинградский ВодоканалПРОЕКТ		
ИЧ.не	Гл.инж. Большиц	03.81				
	Ауч.отд. Возров	03.81				

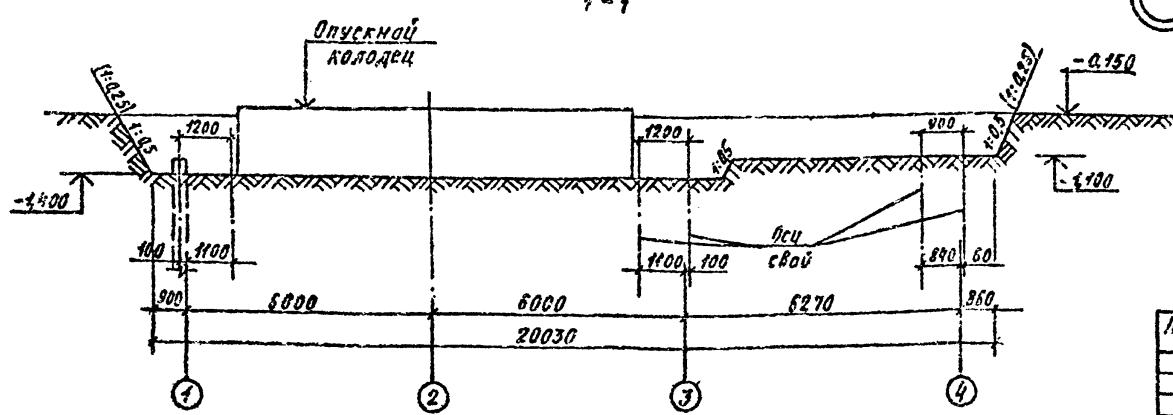
Альбом III  
 Т П 901-1-94.88  
 Инж. П. В. В.

Схема производства свайных работ. План.



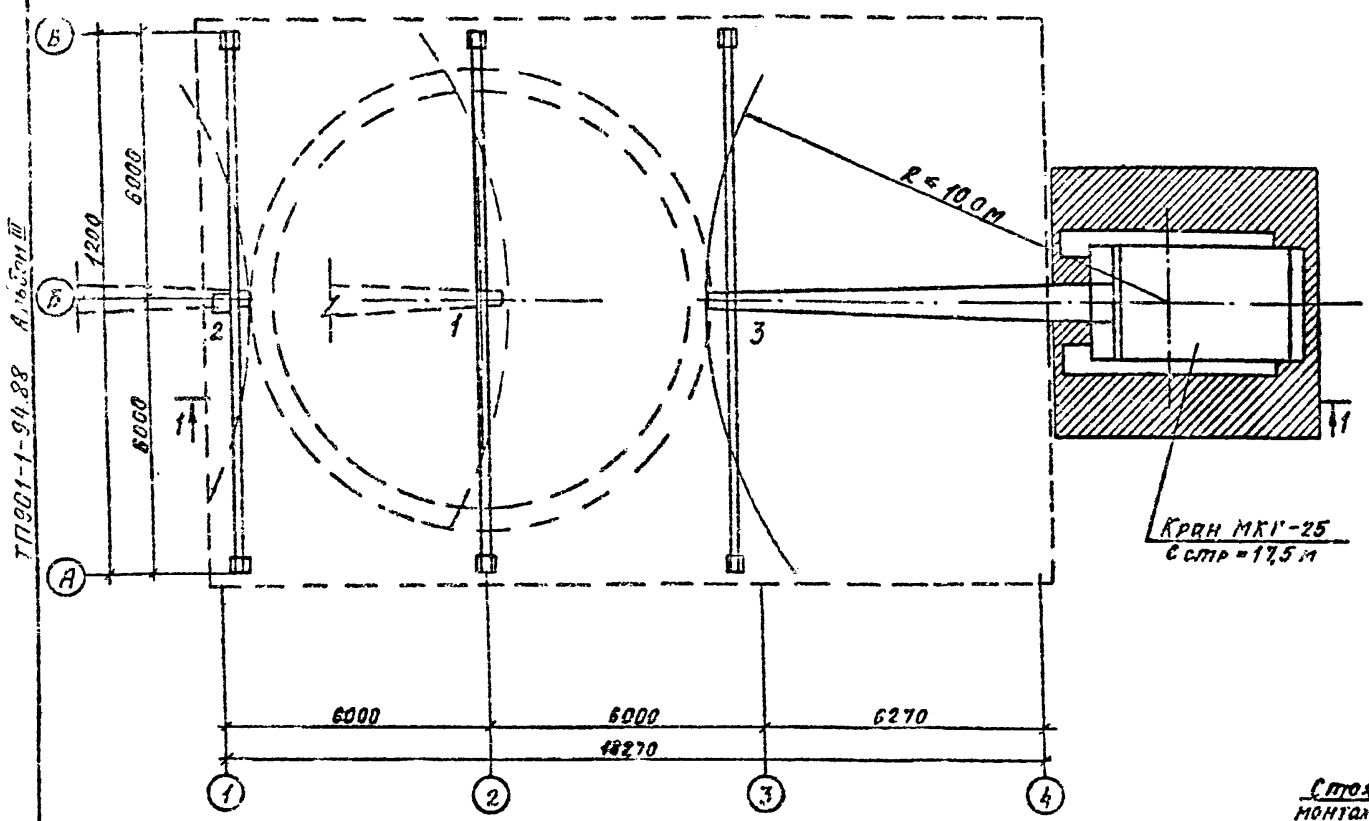
- Условные обозначения**
- Ось рабочего хода копровой установки
  - ⊕ План свай в проектом положении
  - + План осей свай
  - ▭ Наружный контур существующего фундамента
  - Контур построенного сооружения
  - Рабочая стойка копровой установки

**Примечание**  
 1. Размеры в скобках даны для суглинистых грунтов  
 2. Забивка свай около осей 3; Б производится до устройства котлована в осях 3+4 и А+В

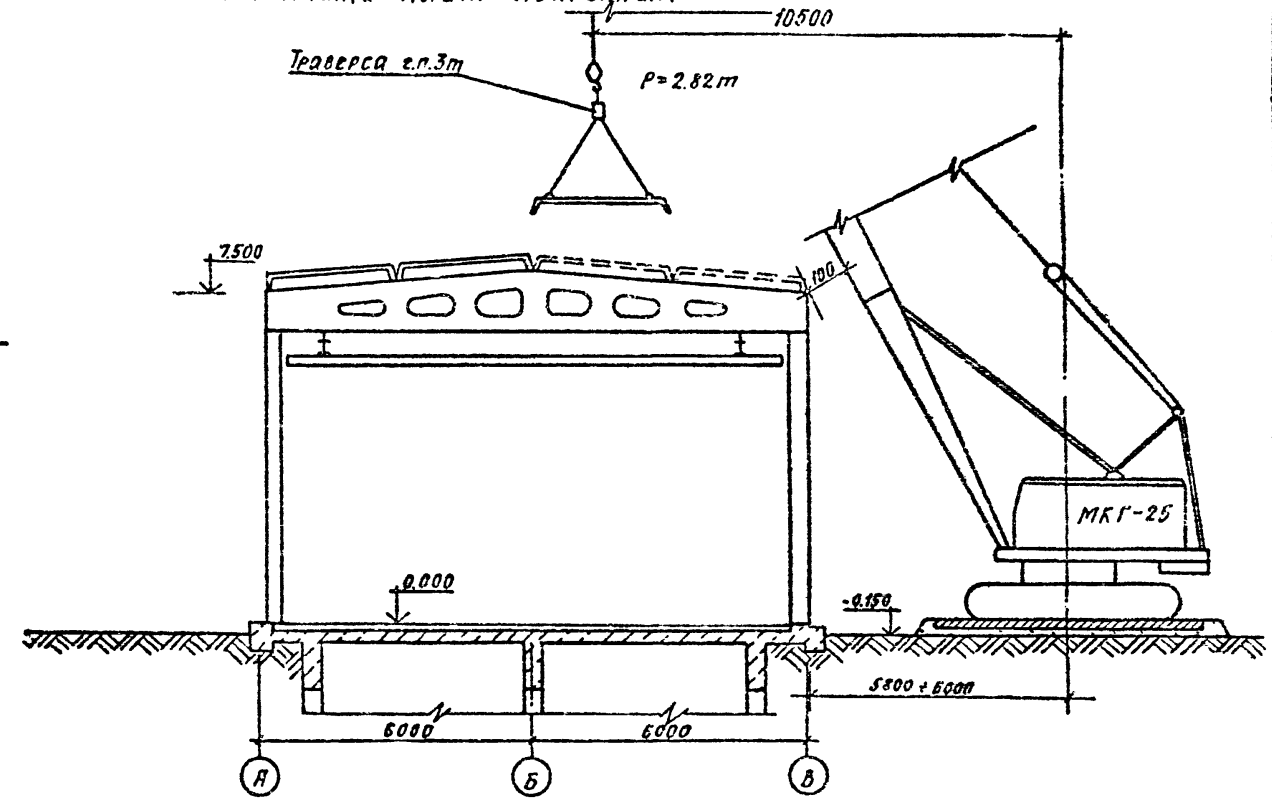


ТП 901-1-94.88-0С			
Привязан:	Инженер Олиничкова	Машинист	Водооборотные сооружения производительностью от 0,2 до 0,5 м³/с для амплитуды колебания уровня воды 1,0 м
	Рук. гр. Фроменкова	Судья	р 8
	Н.контр. Бальчус	Судья	Госстрой СССР
	Гл. спец. Бальчус	Судья	ГПН Ленинградский
	Нач. отд. Вазовый	Судья	Водоканалпроект

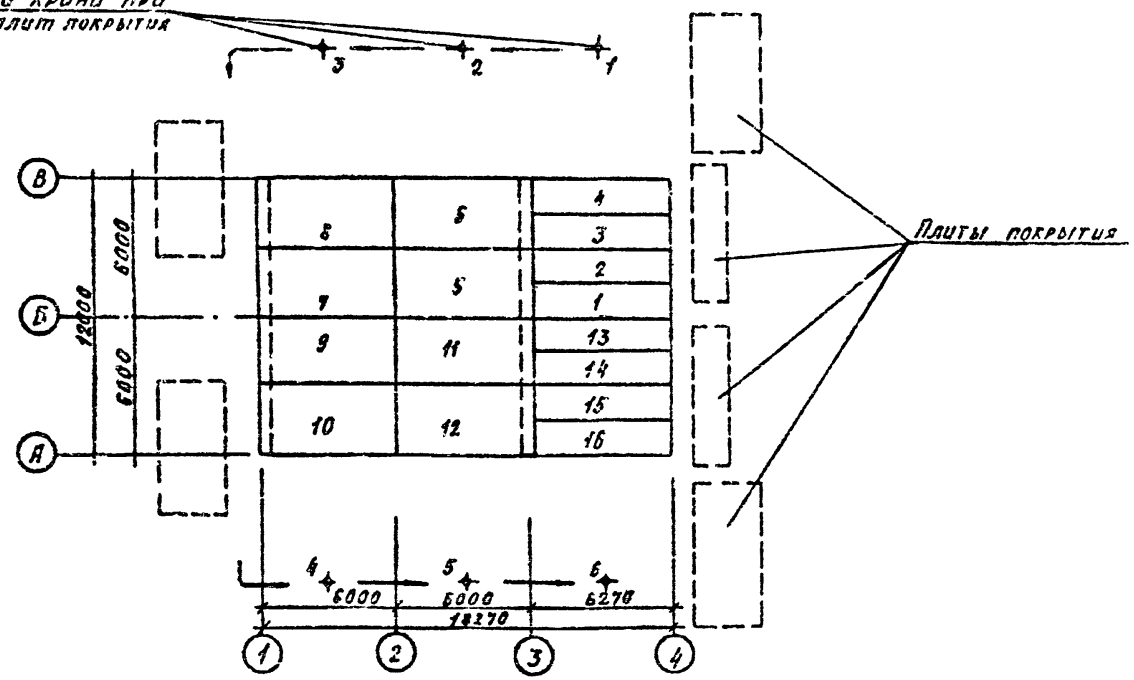
1. Монтаж балок покрытия. План



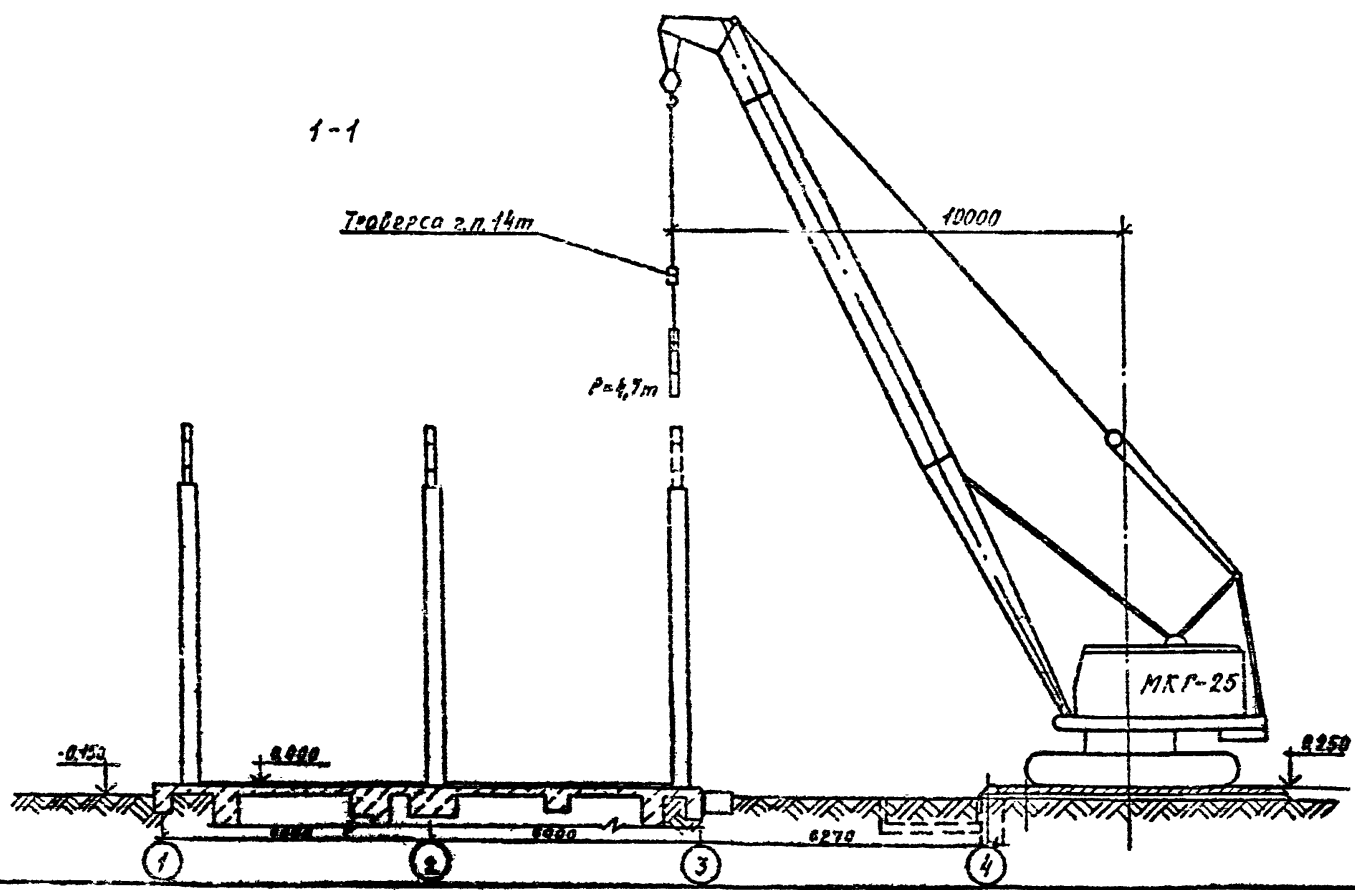
2. Схема монтажа плит покрытия.



Стойки крана при монтаже плит покрытия



1-1



Спр. № 104, 105, 106, 107, 108, 109, 110, 111, 112, 113, 114, 115, 116, 117, 118, 119, 120, 121, 122, 123, 124, 125, 126, 127, 128, 129, 130, 131, 132, 133, 134, 135, 136, 137, 138, 139, 140, 141, 142, 143, 144, 145, 146, 147, 148, 149, 150, 151, 152, 153, 154, 155, 156, 157, 158, 159, 160, 161, 162, 163, 164, 165, 166, 167, 168, 169, 170, 171, 172, 173, 174, 175, 176, 177, 178, 179, 180, 181, 182, 183, 184, 185, 186, 187, 188, 189, 190, 191, 192, 193, 194, 195, 196, 197, 198, 199, 200, 201, 202, 203, 204, 205, 206, 207, 208, 209, 210, 211, 212, 213, 214, 215, 216, 217, 218, 219, 220, 221, 222, 223, 224, 225, 226, 227, 228, 229, 230, 231, 232, 233, 234, 235, 236, 237, 238, 239, 240, 241, 242, 243, 244, 245, 246, 247, 248, 249, 250, 251, 252, 253, 254, 255, 256, 257, 258, 259, 260, 261, 262, 263, 264, 265, 266, 267, 268, 269, 270, 271, 272, 273, 274, 275, 276, 277, 278, 279, 280, 281, 282, 283, 284, 285, 286, 287, 288, 289, 290, 291, 292, 293, 294, 295, 296, 297, 298, 299, 300, 301, 302, 303, 304, 305, 306, 307, 308, 309, 310, 311, 312, 313, 314, 315, 316, 317, 318, 319, 320, 321, 322, 323, 324, 325, 326, 327, 328, 329, 330, 331, 332, 333, 334, 335, 336, 337, 338, 339, 340, 341, 342, 343, 344, 345, 346, 347, 348, 349, 350, 351, 352, 353, 354, 355, 356, 357, 358, 359, 360, 361, 362, 363, 364, 365, 366, 367, 368, 369, 370, 371, 372, 373, 374, 375, 376, 377, 378, 379, 380, 381, 382, 383, 384, 385, 386, 387, 388, 389, 390, 391, 392, 393, 394, 395, 396, 397, 398, 399, 400, 401, 402, 403, 404, 405, 406, 407, 408, 409, 410, 411, 412, 413, 414, 415, 416, 417, 418, 419, 420, 421, 422, 423, 424, 425, 426, 427, 428, 429, 430, 431, 432, 433, 434, 435, 436, 437, 438, 439, 440, 441, 442, 443, 444, 445, 446, 447, 448, 449, 450, 451, 452, 453, 454, 455, 456, 457, 458, 459, 460, 461, 462, 463, 464, 465, 466, 467, 468, 469, 470, 471, 472, 473, 474, 475, 476, 477, 478, 479, 480, 481, 482, 483, 484, 485, 486, 487, 488, 489, 490, 491, 492, 493, 494, 495, 496, 497, 498, 499, 500, 501, 502, 503, 504, 505, 506, 507, 508, 509, 510, 511, 512, 513, 514, 515, 516, 517, 518, 519, 520, 521, 522, 523, 524, 525, 526, 527, 528, 529, 530, 531, 532, 533, 534, 535, 536, 537, 538, 539, 540, 541, 542, 543, 544, 545, 546, 547, 548, 549, 550, 551, 552, 553, 554, 555, 556, 557, 558, 559, 560, 561, 562, 563, 564, 565, 566, 567, 568, 569, 570, 571, 572, 573, 574, 575, 576, 577, 578, 579, 580, 581, 582, 583, 584, 585, 586, 587, 588, 589, 590, 591, 592, 593, 594, 595, 596, 597, 598, 599, 600, 601, 602, 603, 604, 605, 606, 607, 608, 609, 610, 611, 612, 613, 614, 615, 616, 617, 618, 619, 620, 621, 622, 623, 624, 625, 626, 627, 628, 629, 630, 631, 632, 633, 634, 635, 636, 637, 638, 639, 640, 641, 642, 643, 644, 645, 646, 647, 648, 649, 650, 651, 652, 653, 654, 655, 656, 657, 658, 659, 660, 661, 662, 663, 664, 665, 666, 667, 668, 669, 670, 671, 672, 673, 674, 675, 676, 677, 678, 679, 680, 681, 682, 683, 684, 685, 686, 687, 688, 689, 690, 691, 692, 693, 694, 695, 696, 697, 698, 699, 700, 701, 702, 703, 704, 705, 706, 707, 708, 709, 710, 711, 712, 713, 714, 715, 716, 717, 718, 719, 720, 721, 722, 723, 724, 725, 726, 727, 728, 729, 730, 731, 732, 733, 734, 735, 736, 737, 738, 739, 740, 741, 742, 743, 744, 745, 746, 747, 748, 749, 750, 751, 752, 753, 754, 755, 756, 757, 758, 759, 760, 761, 762, 763, 764, 765, 766, 767, 768, 769, 770, 771, 772, 773, 774, 775, 776, 777, 778, 779, 780, 781, 782, 783, 784, 785, 786, 787, 788, 789, 790, 791, 792, 793, 794, 795, 796, 797, 798, 799, 800, 801, 802, 803, 804, 805, 806, 807, 808, 809, 810, 811, 812, 813, 814, 815, 816, 817, 818, 819, 820, 821, 822, 823, 824, 825, 826, 827, 828, 829, 830, 831, 832, 833, 834, 835, 836, 837, 838, 839, 840, 841, 842, 843, 844, 845, 846, 847, 848, 849, 850, 851, 852, 853, 854, 855, 856, 857, 858, 859, 860, 861, 862, 863, 864, 865, 866, 867, 868, 869, 870, 871, 872, 873, 874, 875, 876, 877, 878, 879, 880, 881, 882, 883, 884, 885, 886, 887, 888, 889, 890, 891, 892, 893, 894, 895, 896, 897, 898, 899, 900, 901, 902, 903, 904, 905, 906, 907, 908, 909, 910, 911, 912, 913, 914, 915, 916, 917, 918, 919, 920, 921, 922, 923, 924, 925, 926, 927, 928, 929, 930, 931, 932, 933, 934, 935, 936, 937, 938, 939, 940, 941, 942, 943, 944, 945, 946, 947, 948, 949, 950, 951, 952, 953, 954, 955, 956, 957, 958, 959, 960, 961, 962, 963, 964, 965, 966, 967, 968, 969, 970, 971, 972, 973, 974, 975, 976, 977, 978, 979, 980, 981, 982, 983, 984, 985, 986, 987, 988, 989, 990, 991, 992, 993, 994, 995, 996, 997, 998, 999, 1000

ТП 901-1-94.88-00

Привязан	Ст. инж. Волынский	Долж. 22.88	Возвратные сооружения производельностью от 0.2 до 0.5 м³/с для амплитуды колебания уровня воды 1,40 м	Студия	Лист	Листов
	Рук. гр. Евремов	22.88		Р	9	
	Инж. Балыцкий	22.88		Госстрой СССР ГИИ Ленинградский ВОДОКАНАЛПРОЕКТ		
Имя №	Инж. Балыцкий	22.88		Схемы производства монтажных работ. Надземная часть		

**График производства работ**

№ п/п	Наименование работ	Объем работ		Меха-низмы, машины	Число маш-час	Затра-ты чел-час	График работ (месяцы)											
		Единица измерения	Кали-чество				I	II	III	IV	V	VI	VII	VIII	IX	X	XI	
1	Подготовительный период	—	—	—	—	—	—	—	—	—	—	—	—	—	—	—	—	
2	Устройство пионерного котлована и кольцевой траншеи	м <sup>3</sup>	652 724	Бульдозер 100 л.с. Экскаватор 4м	35 31	88 78	I											
3	Возведение стен и ножа опускного колодца, I ярус бетонирования	м <sup>3</sup>	164	Кран гусеничный 10т	172	1237	—	—	—	—	—	—	—	—	—	—	—	
4	Опускание колодца с выемкой грунта грейфером. I ярус опускания	м <sup>3</sup>	858	Грейфер 1м <sup>3</sup>	172 154	1491 1166	—	—	—	—	—	—	—	—	—	—	—	
5	Возведение стен опускного колодца, II ярус бетонирования.	м <sup>3</sup>	102	Кран гусеничный 10т	107	769	—	—	—	—	—	—	—	—	—	—	—	
6	Опускание колодца с выемкой грунта грейфером. II ярус опускания	м <sup>3</sup>	621	Грейфер 1м <sup>3</sup>	124 112	1049 843	—	—	—	—	—	—	—	—	—	—	—	
7	Приготовление и подача глинистого раствора в рабочее пространство колодца при его опускании	м <sup>3</sup>	75,3	Глиномешалка, растворонасос	70	84	—	—	—	—	—	—	—	—	—	—	—	
8	Устройство дренажного слоя	м <sup>3</sup>	64,27	Кран гусеничный 16т	12	93	—	—	—	—	—	—	—	—	—	—	—	
9	Устройство железобетонного днища	м <sup>3</sup>	55,8	Кран гусеничный 16т	52	242	—	—	—	—	—	—	—	—	—	—	—	
10	Тампонаж полости вокруг колодца цементно-песчаным раствором.	м <sup>3</sup>	75,3	Глиномешалка, растворонасос	70	84	—	—	—	—	—	—	—	—	—	—	—	
11	Устройство железобетонных перегородок	м <sup>3</sup>	132,0	Кран гусеничный 16т	304	1484	—	—	—	—	—	—	—	—	—	—	—	
12	Засыпка пионерного котлована	м <sup>3</sup>	218 269	Бульдозер 100л.с. Грейфер	13 18	113 118	—	—	—	—	—	—	—	—	—	—	—	
13	Устройство свайного основания	м <sup>3</sup>	58,2	Дизельный погрузчик экскаватор	138	754	—	—	—	—	—	—	—	—	—	—	—	
14	Устройство монолитной железобетонной плиты перекрытия	м <sup>3</sup>	81,68	Кран гусеничный 10т	266	1533	—	—	—	—	—	—	—	—	—	—	—	
15	Бурение скважин в днище колодца	шт. п.м.	6 372	Установка задонно-кончатого бурильщика	248 200	469 373	—	—	—	—	—	—	—	—	—	—	—	
16	Возведение надземной части насосной станции	м <sup>2</sup>	234	Кран гусеничный 25т	—	—	—	—	—	—	—	—	—	—	—	—	—	

**Примечание**

- Общая продолжительность строительства определена в соответствии со СНиПом 1.04.03-85 (изменяя) стр. 52 п. 57 с учетом работ не предусмотренных СНиПом.
- Продолжительность строительства надземной части насосной станции определена в соответствии со СНиПом 1.04.03-85 стр. 478 п. 1.
- График производства работ составлен для варианта насосной станции с теплыми сетями.
- Объемы земляных работ приведены дробью: в числителе для варианта с суглинистыми грунтами, в знаменателе - с песчаными грунтами.
- Продолжительность работ в п.п. 3, 5, 9, 11, 14 определена с учетом достижения бетоном 100% проектной прочности.

Т П 901-1-94.88-0С

Исполнитель	Зверева Ю.В.	Инженер	С.В. Зверев
Рук. гр.	Ерещинский Ю.В.	Инженер	Ю.В. Ерещинский
Н.контр.	Бальчус В.С.	Инженер	В.С. Бальчус
Гл. спец.	Бальчус В.С.	Инженер	В.С. Бальчус
Исполн.	Иванов В.В.	Инженер	В.В. Иванов

Водоочистные сооружения производительностью от 0,2 до 65 м<sup>3</sup>/с для очистки воды от железа и марганца

График производства работ

Стадия: Проект  
Лист: 10

Госстрой СССР  
ГПИ Ленинградский  
Водоканалпроект

Альбом III

Т. П. 901-1-94.88

Иванов В.В. Подпись и дата: 1988 г.