
МЕЖГОСУДАРСТВЕННЫЙ СОВЕТ ПО СТАНДАРТИЗАЦИИ, МЕТРОЛОГИИ И СЕРТИФИКАЦИИ
(МГС)

INTERSTATE COUNCIL FOR STANDARDIZATION, METROLOGY AND CERTIFICATION
(ISC)

МЕЖГОСУДАРСТВЕННЫЙ
СТАНДАРТ

**ГОСТ IEC
60227-2—
2012**

**КАБЕЛИ С ПОЛИВИНИЛХЛОРИДНОЙ
ИЗОЛЯЦИЕЙ НА НОМИНАЛЬНОЕ НАПРЯЖЕНИЕ
ДО 450/750 В ВКЛЮЧИТЕЛЬНО**

Часть 2

Методы испытаний

(IEC 60227-2:1997, IDT)

Издание официальное



Москва
Стандартинформ
2013

Предисловие

Цели, основные принципы и основной порядок проведения работ по межгосударственной стандартизации установлены ГОСТ 1.0—92 «Межгосударственная система стандартизации. Основные положения» и ГОСТ 1.2—2009 «Межгосударственная система стандартизации. Стандарты межгосударственные, правила и рекомендации по межгосударственной стандартизации. Порядок разработки, принятия, применения, обновления и отмены»

Сведения о стандарте

1 ПОДГОТОВЛЕН Открытым акционерным обществом «Всероссийский научно-исследовательский, проектно-конструкторский и технологический институт кабельной промышленности (ОАО «ВНИИКП») на основе собственного аутентичного перевода на русский язык международного стандарта, указанного в пункте 4

2 ВНЕСЕН Межгосударственным техническим комитетом по стандартизации МТК 46 «Кабельные изделия»

3 ПРИНЯТ Межгосударственным советом по стандартизации, метрологии и сертификации (протокол от 15 ноября 2012 г. № 42, приложение № 22.1)

За принятие проголосовали:

Краткое наименование страны по МК (ИСО 3166) 004—97	Код страны по МК (ИСО 3166) 004—97	Сокращенное наименование национального органа по стандартизации
Беларусь	BY	Госстандарт Беларуси
Киргизия	KG	Кыргызстандарт
Узбекистан	UZ	Узгосстандарт
Российская Федерация	RU	Росстандарт
Таджикистан	TJ	Таджикстандарт

4 Настоящий стандарт идентичен международному стандарту IEC 60227-2:1997 Polyvinyl chloride insulated cables of rated voltages up to and including 450/750 V — Part 2: Test methods (Кабели с поливинилхлоридной изоляцией на номинальное напряжение до 450/750 В включительно. Часть 2. Методы испытаний) с Изменением № 1:2003, которое выделено в тексте слева вертикальной линией.

Сведения о соответствии межгосударственных стандартов ссылочным международным стандартам приведены в дополнительном приложении ДА.

Степень соответствия — идентичная (IDT)

5 Приказом Федерального агентства по техническому регулированию и метрологии от 2 июля 2013 г. № 275-ст межгосударственный стандарт ГОСТ IEC 60227-2—2012 введен в действие в качестве национального стандарта Российской Федерации с 1 января 2014 г.

6 ВВЕДЕН ВПЕРВЫЕ

Информация об изменениях к настоящему стандарту публикуется в ежегодно издаваемом информационном указателе «Национальные стандарты», а текст изменений и поправок — в ежемесячно издаваемом информационном указателе «Национальные стандарты». В случае пересмотра (замены) или отмены настоящего стандарта соответствующее уведомление будет опубликовано в ежемесячно издаваемом информационном указателе «Национальные стандарты». Соответствующая информация, уведомление и тексты размещаются также в информационной системе общего пользования — на официальном сайте Федерального агентства по техническому регулированию и метрологии в сети Интернет

© Стандартинформ, 2013

В Российской Федерации настоящий стандарт не может быть полностью или частично воспроизведен, тиражирован и распространен в качестве официального издания без разрешения Федерального агентства по техническому регулированию и метрологии

Содержание

1	Общие положения	1
1.1	Область применения	1
1.2	Нормативные ссылки	2
1.3	Классификация испытаний по периодичности их проведения	2
1.4	Отбор образцов	2
1.5	Предварительное кондиционирование.	2
1.6	Температура испытания.	2
1.7	Испытательное напряжение	2
1.8	Проверка прочности расцветки и маркировки	2
1.9	Измерение толщины изоляции	2
1.10	Измерение толщины оболочки	3
1.11	Измерение наружных размеров и овальности	3
2	Испытания электрических характеристик	3
2.1	Электрическое сопротивление токопроводящих жил	3
2.2	Испытание кабелей напряжением	3
2.3	Испытание изолированных жил напряжением	3
2.4	Сопротивление изоляции	4
3	Испытания механической прочности гибких кабелей	4
3.1	Испытание на гибкость	4
3.2	Испытание на изгиб	6
3.3	Испытание на растяжение рывком	7
3.4	Испытание на разделение изолированных жил	7
3.5	Испытание на статическую гибкость	8
3.6	Прочность при растяжении центрального сердечника лифтовых кабелей	9
	Приложение ДА (справочное) Сведения о соответствии ссылочных международных стандартов ссылочным межгосударственным стандартам	10

МКС 29.060.20

Поправка к ГОСТ IEC 60227-2—2012 Кабели с поливинилхлоридной изоляцией на номинальное напряжение до 450/750 В включительно. Часть 2. Методы испытаний

В каком месте	Напечатано	Должно быть		
Предисловие. Таблица согласования	—	Казахстан	KZ	Госстандарт Республики Казахстан

(ИУС № 7 2019 г.)

**КАБЕЛИ С ПОЛИВИНИЛХЛОРИДНОЙ ИЗОЛЯЦИЕЙ
НА НОМИНАЛЬНОЕ НАПРЯЖЕНИЕ ДО 450/750 В ВКЛЮЧИТЕЛЬНО****Часть 2****Методы испытаний**

Polyvinylchloride insulated cables of rated voltages up to and including 450/750 V. Part 2. Test methods

Дата введения — 2014—01—01

1 Общие положения**1.1 Область применения**

Методы испытаний, указанные в стандартах серии IEC 60227, установлены в настоящем стандарте, а также в следующих стандартах:

IEC 60227-1:1993¹⁾ Polyvinyl chloride insulated cables of rated voltages up to and including 450/750 V — Part 1: General requirements (Кабели с поливинилхлоридной изоляцией на номинальное напряжение до 450/750 В включительно. Часть 1. Общие требования)

IEC 60332-1-1²⁾ Tests on electric and optical fibre cables under fire conditions — Part 1-1: Test for vertical flame propagation for a single insulated wire or cable — Apparatus (Кабели электрические и волоконно-оптические. Испытания в условиях пожара. Часть 1-1. Вертикальное распространение пламени для одного изолированного провода или кабеля. Аппаратура)

IEC 60332-1-2³⁾ Tests on electric and optical fibre cables under fire conditions — Part 1-2: Test for vertical flame propagation for a single insulated wire or cable — Procedure for 1 kW pre-mixed flame (Кабели электрические и волоконно-оптические. Испытания в условиях пожара. Часть 1-2. Вертикальное распространение пламени для одного изолированного провода или кабеля. Процедура для пламени 1 кВт предварительно перемешанной смеси)

IEC 60811-1-1:1993⁴⁾ Common test methods for insulating and sheathing materials of electric cables — Part 1: Methods for general application — Section 1: Measurement of thickness and overall dimensions — Tests for determining the mechanical properties (Общие методы испытаний материалов изоляции и оболочек электрических кабелей. Часть 1. Методы общего применения. Раздел 1. Измерение толщины и наружных размеров. Испытания по определению механических свойств)

1.2 Применяемость испытаний

Испытания, применяемые в зависимости от типов кабелей, приведены в соответствующих стандартах серии IEC 60227:

IEC 60227-3 Polyvinyl chloride insulated cables of rated voltages up to and including 450/750 V — Part 3: Non-sheathed cables for fixed wiring (Кабели с поливинилхлоридной изоляцией на номинальное напряжение до 450/750 В включительно. Часть 3. Кабели без оболочки для стационарной прокладки)

IEC 60227-4 Polyvinyl chloride insulated cables of rated voltages up to and including 450/750 V — Part 4: Sheathed cables for fixed wiring (Кабели с поливинилхлоридной изоляцией на номи-

¹⁾ Действует IEC 60227-1:2007.

²⁾ Действует взамен IEC 60332-1.

³⁾ Действует взамен IEC 60332-1.

⁴⁾ Действует IEC 60811-1-1:1993 с Изменением № 1:2001.

нальное напряжение до 450/750 В включительно. Часть 4. Кабели в оболочке для стационарной прокладки)

IEC 60227-5 Polyvinyl chloride insulated cables of rated voltages up to and including 450/750 V — Part 5: Flexible cables (cords) (Кабели с поливинилхлоридной изоляцией на номинальное напряжение до 450/750 В включительно. Часть 5. Гибкие кабели (шнуры))

IEC 60227-6 Polyvinyl chloride insulated cables of rated voltages up to and including 450/750 V — Part 6: Lift cables and cables for flexible connections (Кабели с поливинилхлоридной изоляцией на номинальное напряжение до 450/750 В включительно. Часть 6. Лифтовые кабели и кабели для гибких соединений)

IEC 60227-7 Polyvinyl chloride insulated cables of rated voltages up to and including 450/750 V — Part 7: Flexible cables screened and unscreened with two or more conductors (Кабели с поливинилхлоридной изоляцией на номинальное напряжение до 450/750 В включительно. Часть 7. Кабели гибкие экранированные и неэкранированные с двумя или более токопроводящими жилами)

1.3 Классификация испытаний по периодичности их проведения

В соответствии с IEC 60227-1 (пункт 2.2) нормируемые испытания относятся к типовым (символ T) и/или испытаниям на образцах (символ S).

Символы T и S используют в соответствующих таблицах стандартов на конкретные кабели (IEC 60227-3—IEC 60227-7).

1.4 Отбор образцов

Если маркировочный знак выполнен тиснением по изоляции или оболочке, образцы для испытаний отбирают так, чтобы они имели маркировочный знак.

Если не указано иное, для многожильных кабелей, за исключением испытания по 1.9, испытывают не более трех изолированных жил (по возможности разной расцветки).

1.5 Предварительное кондиционирование

Все испытания проводят не менее чем через 16 ч после наложения экструдированной изоляции или оболочки.

1.6 Температура испытания

Если не указано иное, испытания проводят при температуре окружающей среды.

1.7 Испытательное напряжение

Если не указано иное, испытательное напряжение должно быть переменного тока частотой 49—61 Гц, приблизительно синусоидальной формы волны, при этом отношение пикового значения к среднеквадратичному равно $\sqrt{2}$ с отклонением $\pm 7\%$. Указанные значения являются среднеквадратичными.

1.8 Проверка прочности расцветки и маркировки

Проверку соответствия этому требованию проводят путем десятикратного легкого протирания маркировочного знака изготовителя или товарного знака или поверхности окрашенных изолированных жил или цифр ватой или тканью, смоченной в воде.

1.9 Измерение толщины изоляции

1.9.1 Проведение испытания

Толщину изоляции измеряют в соответствии с IEC 60811-1-1 (пункт 8.1). Из трех мест кабеля, отстоящих друг от друга не менее чем на 1 м, отбирают по одному образцу.

Проверку проводят на каждой изолированной жиле кабелей, имеющих пять и менее жил, и на любых пяти изолированных жилах кабелей, имеющих более пяти жил.

Если удаление токопроводящей жилы затруднительно, ее вытягивают в разрывной машине или отрезок изолированной жилы растягивают, ослабляя адгезию изоляции к жиле, или используют другие подходящие способы, не повреждающие изоляцию.

1.9.2 Оценка результатов

Среднеарифметическое значение 18 результатов (в миллиметрах), полученных на трех отрезках изоляции с каждой изолированной жилы, подсчитывают до двух десятичных знаков и округляют как указано ниже; это значение принимают за среднее значение толщины изоляции.

Если при расчете второй десятичный знак равен или более пяти, первый десятичный знак увеличивают до следующей цифры. Так, 1,74 округляют до 1,7, а 1,75 — до 1,8.

Наименьшее всех полученных значений принимают за минимальную толщину изоляции в любом месте.

Это испытание допускается совмещать с любыми другими измерениями толщины, например с приведенными в IEC 60227-1 (пункт 5.2.4).

1.10 Измерение толщины оболочки

1.10.1 Проведение испытания

Толщину оболочки измеряют в соответствии с IEC 60811-1-1 (пункт 8.2).

Из трех мест кабеля, отстоящих друг от друга не менее чем на 1 м, отбирают по одному образцу.

1.10.2 Оценка результатов

Среднеарифметическое всех значений (в миллиметрах), полученных на трех отрезках оболочки, подсчитывают до двух десятичных знаков и округляют как указано ниже; это значение принимают за среднее значение толщины оболочки.

Если при расчете второй десятичный знак равен или более пяти, первый десятичный знак увеличивают до следующей цифры, например, 1,74 округляют до 1,7, а 1,75 — до 1,8.

Наименьшее всех полученных значений принимают за минимальную толщину оболочки в любом месте.

Это испытание допускается совмещать с любыми другими измерениями толщины, например с указанными в IEC 60227-1 (пункт 5.5.4).

1.11 Измерение наружных размеров и овальности

Три образца отбирают в соответствии с 1.9 или 1.10.

Наружный диаметр круглых кабелей любого сечения и наружные размеры плоских кабелей с большей стороной не более 15 мм измеряют в соответствии с IEC 60811-1-1 (пункт 8.3.).

Для измерения размеров плоских кабелей с большей стороной более 15 мм используют микрометр, профильный проектор или аналогичное устройство.

Среднеарифметическое полученных значений принимают за средний наружный размер.

Для проверки овальности кабелей круглого сечения в оболочке на одном и том же сечении кабеля проводят два измерения.

2 Испытания электрических характеристик

2.1 Электрическое сопротивление токопроводящих жил

В целях проверки электрического сопротивления токопроводящих жил сопротивление каждой жилы измеряют на образце кабеля длиной не менее 1 м, длину каждого образца измеряют.

При необходимости приведение сопротивления образца к температуре 20 °С и 1 км длины выполняют по формуле

$$R_{20} = R_t \frac{254,5}{234,5 + t} \frac{1000}{L}, \quad (1)$$

где t — температура образца при измерении, °С;

R_{20} — сопротивление при температуре 20 °С на длине 1 км, Ом;

R_t — сопротивление кабеля длиной L при t °С, Ом;

L — длина образца кабеля (длина целого образца, а не отдельных изолированных жил или проволок), м.

2.2 Испытание кабелей напряжением

Образец кабеля погружают в воду. Длина образца, температура воды и продолжительность погружения должны соответствовать приведенным в IEC 60227-1 (таблица 3).

Напряжение прикладывают по очереди между каждой токопроводящей жилой и всеми остальными жилами, соединенными вместе и с металлическими элементами, если они имеются, или с водой; а затем — между всеми токопроводящими жилами, соединенными вместе, и металлическими элементами или водой.

Значение напряжения и продолжительность его приложения должны соответствовать приведенным для каждого случая в IEC 60227-1 (таблица 3).

2.3 Испытание изолированных жил напряжением

Настоящее испытание распространяется на кабели в оболочке и плоские шнуры без оболочки, за исключением плоских шнуров с мишурными жилами.

Испытание проводят на образце кабеля длиной 5 м. Оболочку и все остальные покрытия или заполнение удаляют, не повреждая изолированные жилы.

В случае плоского шнура без оболочки в изоляции между изолированными жилами делают небольшой надрез и вручную разводят жилы на длине 2 м.

Значение напряжения и продолжительность его приложения должны соответствовать приведенным для каждого случая в IEC 60227-1 (таблица 3).

Изолированные жилы погружают в воду, как указано в IEC 60227-1 (таблица 3), а напряжение прикладывают между токопроводящими жилами и водой.

Значение напряжения и продолжительность его приложения должны соответствовать приведенным для каждого случая в IEC 60227-1 (таблица 3).

2.4 Сопротивление изоляции

Настоящее испытание распространяется на все кабели. Его проводят на образцах изолированной жилы длиной 5 м, прошедшей испытание, указанное в 2.3, или, если оно не применяется, в 2.2.

Образец погружают в воду, предварительно нагретую до установленной температуры, при этом концы образца длиной около 0,25 м должны выступать над водой.

Длина образцов, температура воды и продолжительность погружения должны соответствовать приведенным в IEC 60227-1 (таблица 3).

Затем между токопроводящей жилой и водой прикладывают постоянное напряжение от 80 до 500 В.

Сопротивление изоляции измеряют в течение 1 мин после приложения напряжения и полученное значение пересчитывают на 1 км длины.

Ни одно из полученных значений не должно быть менее минимального значения сопротивления изоляции, указанного в стандартах на конкретные кабели (IEC 60227-3—IEC 60227-7).

Значения сопротивления изоляции, указанные в стандартах на конкретные кабели (IEC 60227-3 — IEC 60227-7) и основанные на объемном удельном сопротивлении $1 \cdot 10^8$ Ом · м, определяют по формуле

$$R = 0,0367 \lg \frac{D}{d}, \quad (2)$$

где R — сопротивление изоляции на длине 1 км, МОм;

D — номинальный наружный диаметр по изоляции;

d — диаметр круга, описанного вокруг токопроводящей жилы, или для шнуров с мишурными жилами — номинальный внутренний диаметр изоляции, мм.

3 Испытания механической прочности гибких кабелей

3.1 Испытание на гибкость

3.1.1 Общие положения

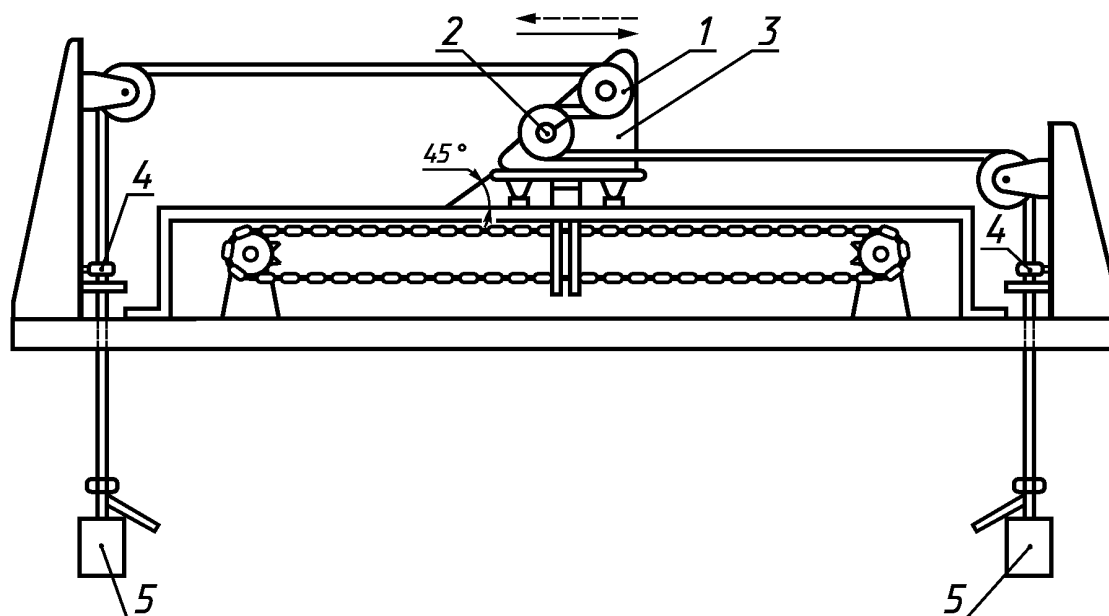
Требования приведены в IEC 60227-1 (пункт 5.6.3.1).

Настоящее испытание не распространяется на шнуры с мишурными жилами, на одножильные кабели с гибкими токопроводящими жилами для стационарной прокладки, на многожильные гибкие кабели с жилами номинальным сечением более 2,5 мм².

3.1.2 Испытательный стенд

Испытание проводят на стенде, схема которого представлена на рисунке 1. Стенд имеет каретку 3, систему управления движением каретки и четыре ролика для каждого типоразмера кабеля, подлежащего испытанию. На каретке 3 установлены два ролика 1 и 2 одинакового диаметра. Два неподвижных ролика на обоих концах стенда могут иметь диаметр, отличный от диаметра роликов 1 и 2, но все четыре ролика установлены так, что образец находится между ними в горизонтальном положении. Каретка совершает циклическое (возвратно-поступательное) движение на участке 1 м с постоянной скоростью около 0,33 м/с при каждом изменении направления движения.

Металлические ролики имеют полукруглую фасонную канавку для круглых кабелей и прямоугольную канавку для плоских кабелей. Удерживающие зажимы 4 закреплены так, что натяжение создается грузом, от которого движется каретка. Расстояние от удерживающего зажима до его опоры в положении, когда другой зажим находится на своей опоре, должно быть не более 5 см.



1, 2 — ролики; 3 — каретка; 4 — удерживающие зажимы; 5 — груз

Рисунок 1 — Стенд для испытания на гибкость

Система управления кареткой должна быть такой, чтобы изменение направления движения каретки происходило плавно и без рывков.

3.1.3 Подготовка образца

Образец гибкого кабеля длиной около 5 м протягивают через ролики, как указано на рисунке 1, при этом к каждому концу прикрепляют груз. Масса груза и диаметр роликов 1 и 2 приведены в таблице 1.

Т а б л и ц а 1 — Масса груза и диаметр роликов

Тип гибкого кабеля	Число жил ¹⁾	Номинальное сечение жил, мм ²	Масса груза, кг	Диаметр ролика ²⁾ , мм
Плоский шнур без оболочки	2	0,5	0,5	60
		0,75	1,0	
Кабель в облегченной поливинилхлоридной оболочке Кабель в поливинилхлоридной оболочке	2	0,5	0,5	60
		0,75	1,0	80
		1,0	1,0	80
		1,5	1,0	80
		2,5	1,5	120
	3	0,5	0,5	80
		0,75	1,0	80
		1,0	1,0	80
		1,5	1,0	80
		2,5	1,5	120
	4	0,5	0,5	80
		0,75	1,0	80
1,0		1,0	80	
1,5		1,5	120	
2,5		1,5	120	
5	0,5	1,0	80	
	0,75	1,0	80	
	1,0	1,0	120	
	1,5	1,5	120	
	2,5	2,0	120	

Окончание таблицы 1

Тип гибкого кабеля	Число жил ¹⁾	Номинальное сечение жил, мм ²	Масса груза, кг	Диаметр ролика ²⁾ , мм
Кабель в поливинилхлоридной оболочке	6	0,5	1,0	120
		0,75	1,5	120
		1,0	1,5	120
		1,5	2,0	120
		2,5	2,5	160
	7	0,5	1,0	120
		0,75	1,5	120
		1,0	1,5	120
		1,5	2,0	160
		2,5	3,5	160
	12	0,5	1,5	120
		0,75	2,0	160
		1,0	3,0	160
		1,5	4,0	160
		2,5	7,0	200
	18	0,5	2,0	160
		0,75	3,0	160
		1,0	4,0	160
		1,5	6,0	200
		2,5	7,5	200

¹⁾ Кабели с числом жил между 7 и 18, не указанные в таблице, имеют «непредпочтительные» конструкции. Испытание этих кабелей проводят при массе груза и диаметре ролика, установленных для ближайшего большего числа жил того же сечения.

²⁾ Диаметр, измеренный по самой нижней точке канавки.

3.1.4 Токсовая нагрузка изолированных жил

Для создания токовой нагрузки используют или низкое напряжение, или напряжение около 230/400 В.

При испытании на гибкость на образец кабеля подают следующую токовую нагрузку:

1 А/мм² + 10 % на все жилы двух- и трехжильных кабелей;

1 А/мм² + 10 % на три жилы или $\sqrt{3/n}$ А/мм² + 10 %, (n — число жил) на все жилы четырех- и пятижильных кабелей.

Кабели с числом жил более пяти испытывают без токовой нагрузки. По жилам, не имеющим токовой нагрузки, пропускают сигнальный ток.

3.1.5 Напряжение между изолированными жилами

Для двухжильных кабелей напряжение между жилами должно быть около 230 В переменного тока. Для кабелей с тремя и более жилами к трем жилам прикладывают трехфазное напряжение около 400 В переменного тока, а остальные жилы соединяют с нейтралью.

Испытывают три соседние изолированные жилы. При двухпроводной конструкции кабеля испытывают жилы наружного повива. Это требование выполняют и при нагрузке кабеля током низкого напряжения.

3.1.6 Фиксация повреждений (требования к конструкции стенда для испытания на гибкость)

Конструкция стенда для испытания на гибкость должна обеспечивать фиксацию повреждения и прекращение испытания в случае:

- прерывания тока;
- короткого замыкания между жилами;
- короткого замыкания между образцом и роликами стенда для испытания на гибкость.

3.2 Испытание на изгиб

Требования приведены в IEC 60227-1 (пункт 5.6.3.2).

Образец шнура соответствующей длины закрепляют в устройстве, приведенном на рисунке 2, и нагружают массой 0,5 кг. По токопроводящим жилам пропускают ток около 0,1 А. Образец изгибают впе-

ред и назад в направлении, перпендикулярном к плоскости осей токопроводящих жил, при этом два крайних положения образуют угол 90° по обеим сторонам вертикали.

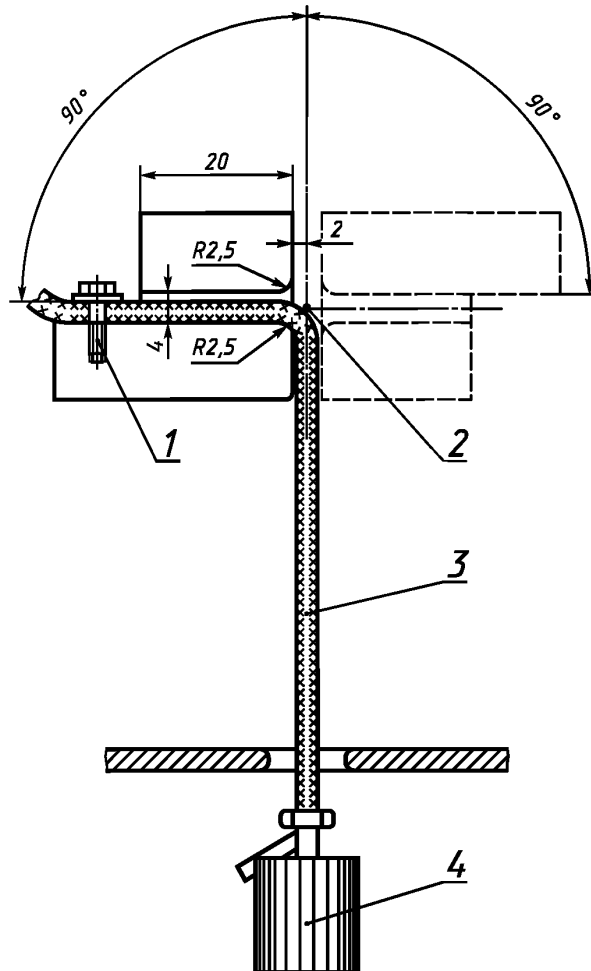
Изгиб — движение на угол 180° . Скорость изгиба — 60 изгибов в минуту.

Если образец не выдерживает испытание, его повторяют на двух дополнительных образцах, которые должны выдержать повторное испытание.

3.3 Испытание на растяжение рывком

Требования приведены в IEC 60227-1 (пункт 5.6.3.3).

Образец шнура соответствующей длины прикрепляют одним концом к жесткой опоре; к образцу на расстоянии 0,5 м ниже точки крепления подвешивают груз массой 0,5 кг. По токопроводящим жилам пропускают ток около 0,1 А. Груз поднимают до точки крепления, а затем отпускают. Процедуру повторяют пять раз.



1 — устройство для крепление образца; 2 — ось качания; 3 — образец; 4 — груз

Рисунок 2 — Устройство для испытания на изгиб

3.4 Испытание на разделение изолированных жил

Требования приведены в IEC 60227-1 (пункт 5.6.3.4).

Настоящее испытание распространяется на плоские шнуры без оболочки.

На коротком образце шнура в изоляции между изолированными жилами делают разрез. Усилие, необходимое для их разделения со скоростью 5 мм/с, измеряют с помощью разрывной машины.

3.5 Испытание на статическую гибкость

Требования приведены в стандартах серии IEC 60227 на конкретные кабели.

Настоящее испытание распространяется на кабели с токопроводящими жилами сечением до $2,5 \text{ мм}^2$ включительно.

Перед испытанием кабель выдерживают в вертикальном положении в течение 24 ч при температуре $(20 \pm 5) \text{ }^\circ\text{C}$.

Образец длиной $(3 \pm 0,05) \text{ м}$ испытывают в устройстве, схема которого приведена на рисунке 3. Высота расположения зажимов 1 и 2 — не менее 1500 мм.

Зажим 1 закреплён, а зажим 2 может передвигаться горизонтально на уровне зажима 1.

Концы образца закрепляют вертикально (они остаются вертикальными в течение испытания); один конец — в зажиме 1, другой — в подвижном зажиме 2, который должен находиться на расстоянии $l = 200 \text{ мм}$ от зажима 1. Кабель принимает приблизительно форму, показанную на рисунке 3 пунктирной линией.

Подвижный зажим 2 удаляют от неподвижного зажима 1 до тех пор, пока петля, образованная кабелем, не примет формы буквы «U», показанной на рисунке 3 сплошной линией, и полностью расположится между двумя вертикальными линиями, проходящими через зажимы по касательной к внешней образующей кабеля. Это испытание проводят дважды, после первого испытания кабель поворачивают в зажиме на 180° .

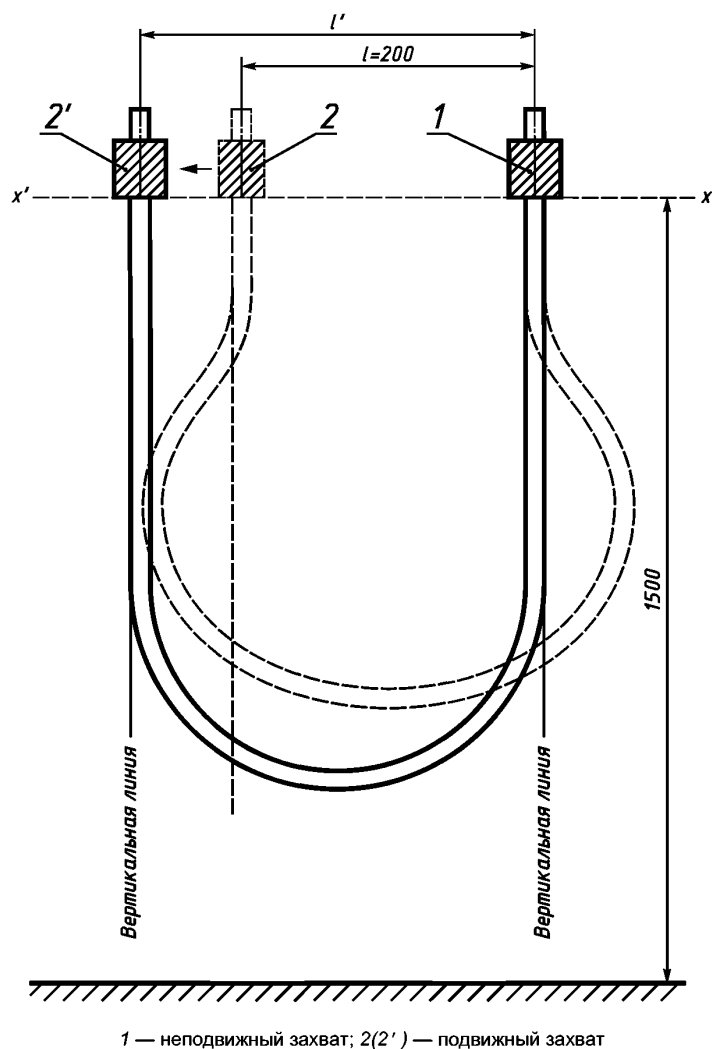


Рисунок 3 — Испытание на статическую гибкость

Определяют среднеарифметическое двух значений I' , измеренных между двумя вертикальными линиями.

Если результаты испытания неудовлетворительны, образец навивают два раза на стержень диаметром, приблизительно равным 20-кратному наименьшему наружному размеру кабеля; после первого навивания образец поворачивают на 180°. После такой предварительной подготовки образец подвергают испытанию, указанному выше. Образец должен выдержать испытание.

3.6 Прочность при растяжении центрального сердечника лифтовых кабелей

Требования приведены в серии IEC 60227 на конкретные кабели.

Образец кабеля длиной 1 м взвешивают.

После удаления всех покрытий и изолированных жил на расстоянии около 0,20 м с обоих концов образца, центральный сердечник, включая несущий трос, подвергают воздействию усилия, соответствующего массе 300 м кабеля.

Растягивающее усилие прикладывают в течение 1 мин.

Может быть использовано как свободное подвешивание груза, так и разрывная машина, обеспечивающая приложение постоянного усилия.

Приложение ДА
(справочное)

**Сведения о соответствии ссылочных международных стандартов
ссылочным межгосударственным стандартам**

Таблица ДА.1

Обозначение ссылочного международного стандарта	Степень соответствия	Обозначение и наименование соответствующего межгосударственного стандарта
IEC 60227-1:2007 Кабели с поливинилхлоридной изоляцией на номинальное напряжение до 450/750 В включительно. Часть 1. Общие требования	IDT	ГОСТ IEC 60227-1—2011 «Кабели с поливинилхлоридной изоляцией на номинальное напряжение до 450/750 В включительно. Часть 1. Общие требования»
IEC 60227-3:1997 Кабели с поливинилхлоридной изоляцией на номинальное напряжение до 450/750 В включительно. Часть 3. Кабели без оболочки для стационарной прокладки	IDT	ГОСТ IEC 60227-3—2011 «Кабели с поливинилхлоридной изоляцией на номинальное напряжение до 450/750 В включительно. Кабели без оболочки для стационарной прокладки»
IEC 60227-4:1992 Кабели с поливинилхлоридной изоляцией на номинальное напряжение до 450/750 В включительно. Часть 4. Кабели в оболочке для стационарной прокладки	IDT	ГОСТ IEC 60227-4—2011 «Кабели с поливинилхлоридной изоляцией на номинальное напряжение до 450/750 В включительно. Кабели в оболочке для стационарной прокладки»
IEC 60227-5:2007 Кабели с поливинилхлоридной изоляцией на номинальное напряжение до 450/750 В включительно. Часть 5. Гибкие кабели (шнуры)	IDT	ГОСТ IEC 60227-5—2011 «Кабели с поливинилхлоридной изоляцией на номинальное напряжение до 450/750 В включительно. Часть 5. Гибкие кабели (шнуры)»
IEC 60227-6:2001 Кабели с поливинилхлоридной изоляцией на номинальное напряжение до 450/750 В включительно. Часть 6. Лифтовые кабели и кабели для гибких соединений	IDT	ГОСТ IEC 60227-6—2011 «Кабели с поливинилхлоридной изоляцией на номинальное напряжение до 450/750 В включительно. Лифтовые кабели и кабели для гибких соединений»
IEC 60227-7:1995 Кабели с поливинилхлоридной изоляцией на номинальное напряжение до 450/750 В включительно. Часть 7. Кабели гибкие экранированные и неэкранированные с двумя или более токопроводящими жилами	IDT	ГОСТ IEC 60227-7—2012 «Кабели с поливинилхлоридной изоляцией на номинальное напряжение до 450/750 В включительно. Часть 7. Кабели гибкие экранированные и неэкранированные с двумя или более токопроводящими жилами»
IEC 60332-1-1:2004 Испытания электрических и оптических кабелей в условиях воздействия пламени. Часть 1-1. Испытание на нераспространение горения одиночного вертикально расположенного изолированного провода или кабеля. Испытательное оборудование	IDT	ГОСТ IEC 60332-1-1—2011 «Испытания электрических и оптических кабелей в условиях воздействия пламени. Часть 1-1. Испытание на нераспространение горения одиночного вертикально расположенного изолированного провода или кабеля. Испытательное оборудование»
IEC 60332-1-2:2004 Испытания электрических и оптических кабелей в условиях воздействия пламени. Часть 1-2. Испытание на нераспространение горения одиночного вертикально расположенного изолированного провода или кабеля. Проведение испытания при воздействии пламени газовой горелки мощностью 1 кВт с предварительным смешением газов	IDT	ГОСТ IEC 60332-1-2—2011 «Испытания электрических и оптических кабелей в условиях воздействия пламени. Часть 1-2. Испытание на нераспространение горения одиночного вертикально расположенного изолированного провода или кабеля. Проведение испытания при воздействии пламенем газовой горелки мощностью 1 кВт с предварительным смешением газов»

Окончание таблицы ДА.1

Обозначение ссылочного международного стандарта	Степень соответствия	Обозначение и наименование соответствующего межгосударственного стандарта
IEC 60811-1-1:1993 Общие методы испытаний материалов изоляции и оболочек электрических кабелей. Часть 1. Методы общего применения. Раздел 1. Измерение толщины и наружных размеров. Испытания по определению механических свойств	IDT	ГОСТ IEC 60811-1-1—2011 «Общие методы испытаний материалов изоляции и оболочек электрических и оптических кабелей. Измерение толщины и наружных размеров. Методы определения механических свойств»
<p>П р и м е ч а н и е — В настоящей таблице использовано следующее условное обозначение степени соответствия стандартов:</p> <ul style="list-style-type: none"> - IDT — идентичные стандарты. 		

Ключевые слова: кабели, поливинилхлоридная изоляция, номинальное напряжение, методы испытаний

Редактор *Л.В. Афанасенко*
Технический редактор *В.Н. Прусакова*
Корректор *В.Е. Нестерова*
Компьютерная верстка *В.И. Грищенко*

Сдано в набор 26.08.2013. Подписано в печать 28.08.2013. Формат 60×84¹/₈. Гарнитура Ариал. Усл. печ. л. 1,86.
Уч.-изд. л. 1,23. Тираж 74 экз. Зак. 921.

ФГУП «СТАНДАРТИНФОРМ», 123995 Москва, Гранатный пер., 4.
www.gostinfo.ru info@gostinfo.ru
Набрано во ФГУП «СТАНДАРТИНФОРМ» на ПЭВМ.
Отпечатано в филиале ФГУП «СТАНДАРТИНФОРМ» — тип. «Московский печатник», 105062 Москва, Лялин пер., 6.