
ФЕДЕРАЛЬНОЕ АГЕНТСТВО
ПО ТЕХНИЧЕСКОМУ РЕГУЛИРОВАНИЮ И МЕТРОЛОГИИ



НАЦИОНАЛЬНЫЙ
СТАНДАРТ
РОССИЙСКОЙ
ФЕДЕРАЦИИ

ГОСТ Р
55137—
2012

**ПОДЪЕМНИКИ, ВСТРОЕННЫЕ В ДОРОЖНЫЙ
ТРАНСПОРТ, ДЛЯ ЛЮДЕЙ, ПОЛЬЗУЮЩИХСЯ
КРЕСЛАМИ-КОЛЯСКАМИ, И ДРУГИХ ЛЮДЕЙ
С ОГРАНИЧЕНИЯМИ ЖИЗНЕДЕЯТЕЛЬНОСТИ**

**Дополнительные требования безопасности
и испытания**

DIN 32983:2006

Lifts installed on vehicles for wheelchair users and for people restricted in their
mobility — Additional safety requirements and testing
(IDT)

Издание официальное



Москва
Стандартинформ
2014

Предисловие

1 ПОДГОТОВЛЕН Федеральным государственным унитарным предприятием «Российский научно-технический центр информации по стандартизации, метрологии и оценке соответствия» (ФГУП «СТАНДАРТИНФОРМ») на основе собственного аутентичного перевода на русский язык национального стандарта Германии, указанного в пункте 4

2 ВНЕСЕН Техническим комитетом по стандартизации ТК 381 «Технические средства для инвалидов»

3 УТВЕРЖДЕН И ВВЕДЕН В ДЕЙСТВИЕ Приказом Федерального агентства по техническому регулированию и метрологии от 16 ноября 2012 г. № 930-ст

4 Настоящий стандарт идентичен национальному стандарту Германии ДИН 32983:2006 «Подъемники, встроенные в дорожный транспорт, для людей, пользующихся креслами-колясками, и других людей с ограничениями жизнедеятельности. Дополнительные требования безопасности и испытания» (DIN 32983:2006 «Lifts installed on vehicles for wheelchair users and for people restricted in their mobility — Additional safety requirements and testing»).

При применении настоящего стандарта рекомендуется использовать вместо ссылочных европейских региональных стандартов соответствующие им национальные стандарты Российской Федерации и межгосударственные стандарты, сведения о которых приведены в дополнительном приложении ДА

5 ВВЕДЕН ВПЕРВЫЕ

Правила применения настоящего стандарта установлены в ГОСТ Р 1.0—2012 (раздел 8). Информация об изменениях к настоящему стандарту публикуется в ежегодном (по состоянию на 1 января текущего года) информационном указателе «Национальные стандарты», а официальный текст изменений и поправок — в ежемесячном указателе «Национальные стандарты». В случае пересмотра (замены) или отмены настоящего стандарта соответствующее уведомление будет опубликовано в ближайшем выпуске ежемесячного информационного указателя «Национальные стандарты». Соответствующая информация, уведомление и тексты размещаются также в информационной системе общего пользования — на официальном сайте Федерального агентства по техническому регулированию и метрологии в сети Интернет (gost.ru)

© Стандартиформ, 2014

Настоящий стандарт не может быть полностью или частично воспроизведен, тиражирован и распространен в качестве официального издания без разрешения Федерального агентства по техническому регулированию и метрологии

Содержание

1 Область применения	1
2 Нормативные ссылки	1
3 Термины и определения	1
4 Требования безопасности	2
5 Испытание	7
6 Виды и объем испытаний	7
7 Краткое руководство по эксплуатации (информация для пользователя)	8
8 Предостерегающие обозначения	8
Приложение ДА (справочное) Сведения о соответствии ссылочных европейских региональных стандартов национальным стандартам Российской Федерации и действующим в этом качестве межгосударственным стандартам	9

Введение

Настоящий стандарт разработан рабочим комитетом NA 063-01-05 AA «Lifter» в комитете стандартов спасательной службы и больниц (NARK).

В разделах 4—9 приведены требования безопасности в соответствии с законом о техническом производственном оборудовании и потребительских продуктах (закон о безопасности оборудования и продуктов), Германия.

Вместе с ДИН EN 1756-2 настоящий стандарт распространяется на подъемные устройства, постоянно установленные на транспортном средстве, для людей, использующих кресла-коляски, и других людей с ограничениями жизнедеятельности. Настоящий стандарт содержит определения для управляющих механизмов, двигателей, несущих конструкций, оборудования платформы и устройств безопасности.

Установленные на транспортных средствах подъемные устройства для людей, использующих кресла-коляски, и других людей с ограничениями жизнедеятельности являются особой формой подъемной погрузочной платформы. Они регламентированы в BGR 500, глава 2.10 «Эксплуатация подъемных платформ».

Изменения

По сравнению с ДИН 32983:1994-08 были внесены следующие изменения:

- a) приняты определения по технике безопасности для деталей;
- b) исключены опасности для людей, использующих кресла-коляски, и других людей с ограничениями жизнедеятельности, которые могут исходить от подъемных устройств; теперь они включены в ДИН EN 1756-2.

Предыдущие издания:

ДИН 32983:1994-08.

ПОДЪЕМНИКИ, ВСТРОЕННЫЕ В ДОРОЖНЫЙ ТРАНСПОРТ, ДЛЯ ЛЮДЕЙ, ПОЛЬЗУЮЩИХСЯ КРЕСЛАМИ-КОЛЯСКАМИ, И ДРУГИХ ЛЮДЕЙ С ОГРАНИЧЕНИЯМИ ЖИЗНЕДЕЯТЕЛЬНОСТИ**Дополнительные требования безопасности и испытания**

Lifts installed on vehicles for wheelchair users and for people restricted in their mobility. Additional safety requirements and testing

Дата введения — 2014—04—01

1 Область применения

Настоящий стандарт действует в сочетании с ДИН ЕН 1756-2 для установленных на транспортных средствах подъемных устройств для людей, использующих кресла-коляски, и других людей с ограничениями жизнедеятельности.

Настоящий стандарт также определяет требования к управляющим механизмам, двигателям, несущим конструкциям, оборудованию платформ и устройствам безопасности, а также к необходимым испытаниям, которые не определены в ДИН ЕН 1756-2.

2 Нормативные ссылки

В настоящем стандарте использованы нормативные ссылки на следующие стандарты. Для датированных ссылок применяют только указанные издания. Для недатированных ссылок применяют самые последние издания (включая любые изменения и поправки).

ДИН 75078-1 Автомобили для транспортирования инвалидов. Часть 1. Термины и определения, требования, испытания (DIN 75078-1, Motor vehicle for the transport of persons with reduced mobility — Part 1: Terms and definitions, requirements, test)

ДИН 75078-2 Автомобили для транспортирования инвалидов. Часть 2. Фиксирующие системы. Термины и определения, требования, испытания (DIN 75078-2, Motor vehicle for the transportation of handicapped persons — Part 2: Restraint systems; concepts, requirements, testing)

ДИН ЕН 1756-2:2004-10 Хвостовые подъемники. Платформенные подъемники для монтажа на колесных транспортных средствах. Требования безопасности. Часть 2. Пассажиры (DIN EN 1756-2:2004-10, Tail lifts — Platform lifts for mounting on wheeled vehicles — Safety requirements — Part 2: Tail lifts for passengers)

ДИН ЕН 1760-1 Безопасность машин. Защитные устройства, чувствительные к давлению. Часть 1. Общие принципы конструирования и испытания чувствительных к давлению ковров и полов (Safety of machinery — Pressure sensitive protective devices — Part 1: General principles for the design and testing of pressure sensitive mats and pressure sensitive floors)

ЕВО (Правила строительства и технической эксплуатации железных дорог Германии) Железная дорога. Строительство и правила эксплуатации (EBO, Eisenbahn-Bau- und betriebsordnung)

BGR 500, BG-Regel Правила. Эксплуатация рабочего оборудования (BGR 500, BG-Regel — Betreiben von Arbeitsmitteln)

3 Термины и определения

В настоящем стандарте применены следующие термины с соответствующими определениями:

3.1 подъемная погрузочная платформа (Hubladebühne): Подъемная погрузочная платформа, предназначенная для установки на колесных транспортных средствах для транспортирования пассажи-

ров и которая нужна для осуществления посадки в транспортное средство или высадки из транспортного средства. При этом, при определенных условиях, речь может идти о людях с ограничениями жизнедеятельности и о людях, использующих кресла-коляски.

Устройство состоит в основном из платформы, системы привода, несущей системы и одной или нескольких панелей управления.

[ДИН ЕН 1756-2:2004-10, пункт 3.1]

3.2 платформа (Plattform): Устройство для перемещения людей, с ограничениями в передвижении, в том числе инвалидов в креслах-колясках.

3.3 ручной привод (Handantrieb): Привод, работающий от мускульной силы.

П р и м е ч а н и е — Раскрытие и складывание платформы могут осуществляться посредством ручного привода.

3.4 механизированный привод (Kraftantrieb): Пневматический или гидравлический привод, работающий посредством сжатого воздуха или жидкости, и электрический привод посредством электродвигателя.

П р и м е ч а н и е — Раскрытие и складывание платформы могут осуществляться посредством механизированного привода.

3.5 закрытое положение (Schließstellung): Положение, при котором платформа находится лежа в горизонтальном, стоя в вертикальном или сложенном состоянии, в жестко зафиксированном положении в кузове транспортного средства.

3.6 эксперт (Sachverständige): Лицо, которое обладает специальными знаниями вследствие профессионального образования и опыта работы в области подъемных устройств и знакомо с европейскими нормами и стандартами, а также с общепризнанными техническими правилами и, таким образом, может испытывать и оценивать в качестве эксперта подъемные устройства.

4 Требования безопасности

4.1 Привод с самоблокировкой

У привода с самоблокировкой следует избегать всех возможных мест раздавливания и резания или защищать автоматическими устройствами (см. 4.11).

Данные требования следует выполнять, например, при движениях вверх и вниз:

- a) у ручных манипуляторов, когда кнопка для подъема расположена над кнопкой для спуска;
- b) у ручных рычагов, когда при движении рычага вверх начинается подъем, при движении вниз — опускание;
- c) у ножных педалей, когда педаль для подъема расположена справа, а педаль для опускания слева;
- d) у ножных рычагов, когда при движении рычага направо начинается подъем, при движении налево — опускание.

Данные требования следует выполнять, например, для движений раскрытия и складывания:

- a) у ручных манипуляторов, когда манипуляторы расположены на одной высоте рядом друг с другом, соответственно направлению движения платформы;
- b) у ручных рычагов, когда направление движения рычага соответствует направлению движения платформы.

Приводы должны быть защищены от непреднамеренного приведения в действие.

Данные требования выполняются, например, когда:

- a) ручные манипуляторы выполнены следующим образом: размер кнопки не более чем требуется для нажатия пальцем. Кнопка окружается как можно более плотно бортиком. Кнопка не выступает за верхнюю кромку бортика ни в каком положении;
- b) ручные рычаги в нулевой позиции блокируются;
- c) ножные рычаги выполнены следующим образом: ножной рычаг в нулевом положении утоплен или закрыт и включается только с помощью дополнительного органа управления. При этом направления рычага и дополнительного органа управления смещены на 90°. При отпуске дополнительного органа управления рычаг возвращается в исходное положение;
- d) ручной подъемник без бортика приводится в движение двумя быстрыми нажатиями самим инвалидом в случае необходимости (самоуправляющийся).

Если одновременно должны быть задействованы несколько приводов для одного движения, будет достаточно, если только один привод будет защищен от непреднамеренного приведения в действие.

4.2 Передача команд управления

Передача команд управления должна осуществляться таким образом, чтобы не подвергать человека опасности.

4.3 Аварийное отключение

Подъемные устройства высотой подъема более 2 м над полом, с электрическим приводом или управлением, а также подъемные устройства, управление которых имеет самоблокировку, должны на каждой панели управления обладать устройством, с помощью которого при отказе управления заданное движение может быть прервано.

4.4 Уровень звукового давления

Нормированный по шкале А уровень звукового давления, не должен превышать 70 дБ при измерении внутри и снаружи транспортного средства в течение полного рабочего цикла на удалении 2,5 м от дверного проема.

4.5 Механические и электрические двигатели

Механизированные механические и электрические двигатели для подъема и складывания должны быть защищены от превышения допустимой нагрузки со стороны привода. Это требование выполняется, например, у механических двигателей за счет предохранительной фрикционной муфты и у электрических двигателей за счет обесточивания.

Места наматывания троса и цепи должны быть защищены от непреднамеренного захвата.

Для натяжения тросов и цепей должны быть предусмотрены необходимые устройства.

Износостойкость шпинделей должна быть выше, чем у несущих гаек.

У силовых установок, приводимых в действие вручную (например, аварийный режим), необходимо гарантировать, чтобы рукоятка не приводилась в действие непреднамеренно. Это требование также должно выполняться при разблокировке автоматического тормоза. При запуске механического привода никто не должен пострадать от движения рычага ручного управления (рукоятки). При ручном управлении недопустим механический привод. Снимаемые рукоятки и рычаги необходимо защитить от соскальзывания и непреднамеренного снятия.

4.6 Ограничение пути

Чтобы избежать перегрузок в крайних положениях, движение платформы должно остановиться перед крайними положениями за счет отключения движущей силы или за счет самостоятельного размыкания силового тока. При электрическом отключении должен подключаться аварийный конечный выключатель, который после срабатывания будет исключать обратное движение.

Данные требования не выполняются, когда перегрузки деталей конструкции при достижении крайнего положения будут устранены другим способом. Перегрузки можно устранить за счет клапанов ограничения давления или, при незначительной энергии движения, за счет подходящих демпферных элементов (например, буфера, поглощающего энергию).

4.7 Несущие конструкции

4.7.1 Общие положения

Дополнительно к требованиям в ДИН EN 1756-2:2004-10, пункт 5.5.1 и подраздел 5.12, действительны следующие положения.

4.7.2 Выбор параметров

Выбор параметров несущих частей подъемных устройств следует проводить с учетом возникающих нагрузок при их использовании по назначению.

4.7.3 Допустимые напряжения

Для расчета на прочность следует использовать значения сил, которые получаются из собственной массы и транспортной нагрузки, увеличенные на коэффициент 1,4. Получающиеся при этом напряжения не должны превышать допустимых значений согласно таблицам 1 и 2. Возможно применение других сортов стали с соответствующими свойствами. При использовании других материалов следует применять такой же запас прочности. Следует учитывать специфические особенности материалов.

ГОСТ Р 55137—2012

Т а б л и ц а 1 — Допустимые напряжения в деталях

Материалы детали		Допустимое эталонное напряжение σ_z , Н/мм ²	Допустимое напряжение при растяжении и сжатии	Допустимое напряжение сжатия для подтверждения устойчивости σ_d , Н/мм ²	Напряжение сдвига τ , Н/мм ²
Марка стали	Номер материала				
S 235JRG1	1.0036	—	—	—	—
S 235JR	1.0037	160	—	142	92
S 235JRG2	1.0038	—	—	—	—
S 235J2G3	1.0116	—	—	—	—
S 355J2G3	1.0570	240	—	210	139

Т а б л и ц а 2 — Допустимые напряжения в сварочных швах

Материалы сваренных деталей		Допустимое эталонное напряжение σ_v , Н/мм ²	Допустимое напряжение при растяжении для поперечного напряжения σ_{wz} , Н/мм ²			Допустимое напряжение при сжатии для поперечного напряжения σ_{wd} , Н/мм ²		Напряжение сдвига τ_w , Н/мм ²
Марка стали	Номер материала		Стыковой шов и угловой шов. Особое качество	Угловой шов. Нормальное качество	Угловой шов	Стыковой шов и угловой шов	Угловой шов	
S 235 JRG1 S 235 JR S 235 JRG2 S 235 J2G3	1.0036 1.0037 1.0038 1.0116	160	—	142	113	160	130	113
S 355 J2G3	1.0570	240	—	213	170	240	195	170

4.7.4 Допустимые деформации

Нагрузки, возникающие при срабатывании предохранительных устройств, должны упруго восприниматься несущими частями подъемных устройств.

4.8 Платформа

4.8.1 Общие положения

Для предохранения от скатывания дополнительно к требованиям ДИН ЕН 1756-2:2004-10, пункт 5.5.2, действуют положения 4.8.2 и 4.8.3.

4.8.2 Предохранительное устройство от падения

При высоте падения более чем 50 см на платформе должно быть предусмотрено предохранительное ограждение. Это не обязательно в случаях:

- загрузочной и разгрузочной сторон высотой до 200 см;
- если платформа может выдвигаться за контур транспортного средства не более чем на 50 см.

Предохранительные ограждения должны иметь поручень (перила) на минимальной высоте 100 см, отводную планку на высоте 50 см и отбортовку высотой как минимум 5 см. Данные предохранительные ограждения следует изготовить и закрепить таким образом, чтобы поручень (перила) длиной 100 см мог выдерживать горизонтальную нагрузку 1000 Н.

Подъемные устройства, на платформах которых вместе поднимаются сидящий в кресле-коляске человек и, согласно предписанию, также стоящие другие люди, должны иметь для каждого стоящего место для стояния размерами по меньшей мере 50 × 60 см с возможностью удерживания.

Для платформ, на которых поднимается и опускается только один человек, сидящий в кресле-коляске, разрешается располагать только на одной стороне предохранительное ограждение, состоящее из поручня (перил) на начальной высоте 80 см и отбортовки высотой 5 см. Данные

предохранительные ограждения следует изготовить и закрепить таким образом, чтобы поручень перил длиной 100 см мог выдерживать горизонтальную нагрузку 500 Н.

4.8.3 Предохранительное устройство от скатывания

Подъемные устройства должны иметь устройства, с помощью которых кресла-коляски защищены от скатывания.

Предохранительные устройства от скатывания должны иметь минимальную высоту 15 см и выдерживать нагрузки, приведенные на рисунке 1 без остаточной деформации. Угол установки α не должен превышать 110° .

Предохранительные устройства от скатывания должны держаться в поднятом состоянии жесткими геометрическими стопорами.

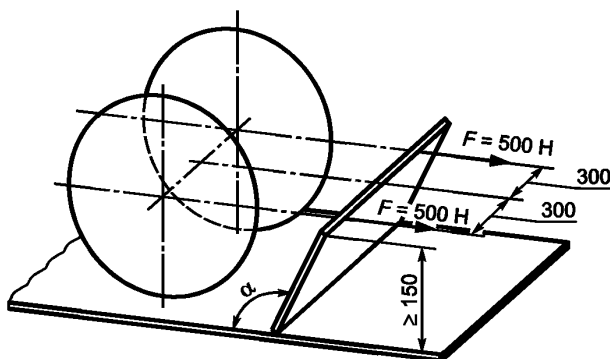


Рисунок 1

4.8.4 Ход рессор транспортного средства

Ход рессор транспортного средства не должен наносить повреждения подъемным устройствам.

4.9 Разгрузочно-загрузочное устройство для механических несущих средств

Так как подъемные устройства в процессе эксплуатации согласно предписанию достигают верхнего крайнего положения, то при подъеме до 200 см вместо требуемого предохранительного устройства может встретиться автоматическое разгрузочно-загрузочное устройство в верхней точке остановки, поскольку тросы и цепи как несущие средства сведены, независимо друг от друга проведены и проложены так, как будто каждый трос и каждая цепь должны были бы нести нагрузку самостоятельно.

4.10 Защита от разрыва шланга и трубопровода

4.10.1 Защита при негерметичности

Подъемные устройства должны быть устроены так, чтобы в случае негерметичности в трубопроводе платформа не могла смещаться более чем на 10 см из неподвижного положения. Предохранительное устройство может отключаться при поднятии и опускании, однако при желаемой остановке оно должно автоматически включаться.

Как правило, размыкающие обратные клапаны монтируют непосредственно на рабочие цилиндры без промежуточного включения трубопровода. Размыкание осуществляется электрически или гидравлически. Гидравлические размыкающие обратные клапаны монтируют непосредственно на основание цилиндра. Другие размыкающие обратные клапаны соединяются фланцами непосредственно на рабочем цилиндре вместе с клапанным блоком через стяжной болт, причем уплотнение между цилиндром и клапанным блоком следует жестко закрепить (с геометрическим замыканием).

4.10.2 Защита при нескольких рабочих цилиндрах

Если платформу передвигают несколько рабочих цилиндров, то для защиты от негерметичности в системе трубопроводов, например, на каждом рабочем цилиндре, требуется свой размыкающий обратный клапан.

Если только один рабочий цилиндр будет оснащен размыкающим обратным клапаном, тогда параметры конструкции должны быть выбраны таким образом, чтобы этот цилиндр был в состоянии выдерживать полную нагрузку.

4.11 Предохранительные устройства

4.11.1 Общее

Предохранительные устройства должны быть выполнены и установлены так, чтобы быть защищенными от несанкционированного или непреднамеренного воздействия, а также от повреждений (согласно ДИН ЕН 1760-1).

4.11.2 Функционирование предохранительных устройств

Функционирование механических предохранительных устройств и механических частей предохранительных устройств следует проводить посредством жесткого (геометрического) соединения. У электрических блокирующих предохранительных выключателей не должно быть никаких эластичных промежуточных элементов.

4.11.3 Блокирующие предохранительные выключатели с аварийной функцией

К выключателям с аварийной функцией на подъемных устройствах относятся аварийные концевые выключатели (см. 4.6), а также выключатели в блоках отключения (см. 4.11.6).

4.11.4 Принцип тока покоя

Предохранительные выключатели следует включать таким образом, чтобы предохранительное устройство срабатывало при прерывании прохождения тока.

4.11.5 Пружины в предохранительных устройствах

Предохранительные устройства не должны выходить из строя из-за поломки пружины. Это требование выполняется у пружин сжатия, у которых оба конца закреплены или у которых расстояние между витками меньше, чем толщина пружинной проволоки, с тем чтобы после поломки пружины обе части не могли вворачиваться друг в друга. Более того, следует направлять пружины давления так, чтобы они не размягчались или не изгибались под давлением.

4.11.6 Планки отключения

Ограждение мест раздавливания и мест резания между кузовом транспортного средства и платформой может быть решено за счет планок с заземляющим контактом. Такие элементы отключения для ограждения мест раздавливания и мест резания должны своевременно включаться, так чтобы платформа остановилась, прежде чем произойдет травмирование. Они должны быть закрыты со всех сторон, так чтобы они не вышли из строя из-за загрузки предметов.

4.12 Защита от поломки вследствие износа

Изнашиваемые детали, которые требуют инспекции, следует располагать в общепринятых местах и они должны быть легкодоступными.

4.13 Главный выключатель

Подъемные устройства с электрическим приводом должны быть оснащены устройством, с помощью которого их можно свободно включать.

4.14 Дополнительные требования при установке подъемных устройств на рельсовые средства передвижения согласно строительным нормам и правилам эксплуатации железной дороги (ЕВО)

4.14.1 Размер платформы

Минимальный размер платформы подъемного устройства должен вмещать кресло-коляску размерами 70 × 120 см.

4.14.2 Крепление

Подъемные устройства для железной дороги следует устанавливать, включая их крепления, настолько стабильно, чтобы они выдерживали следующие ускорения в транспортном положении ($1g = 9,81 \text{ м/с}^2$):

- $5g$ — в продольном направлении транспортного средства;
- $1g$ — горизонтально поперек к продольному направлению транспортного средства и
- $3g$ — вертикально.

4.14.3 Прочность при непреднамеренных движениях

Подъемные устройства для железной дороги следует устанавливать таким образом, чтобы они в опущенном положении, в том числе нагруженные, при незначительном движении поезда ни на сантиметр не деформировались.

4.14.4 Компенсаторное движение подъемных устройств

Подъемные устройства для железной дороги следует устанавливать таким образом, чтобы разницу между высотой посадки в поезд и уровнем перрона можно было бы выравнивать следующим образом через установленные стандартные значения:

- а) 3 см вверх — перед разворотом платформы;
- б) 10 см вниз — после разворота платформы.

4.14.5 Погодные условия

Подъемное устройство должно надежно функционировать при температуре окружающей среды от минус 20 °С и до плюс 40 °С. Дождь, лед и снег не должны нарушать работу.

4.14.6 Установка для закрывания двери

Установка для закрывания двери, относящейся к подъемному устройству (входной) двери или специальной двери для загрузки, должна работать тогда, когда подъемное устройство находится в транспортном положении.

4.14.7 Заграждение для подъезда

У подъемных устройств, которые применяются в закрытых составах (трамвай, моторные вагоны, моторвагонные поезда и т. д.), следует предусмотреть устройство, которое позволяет составу подъезжать только тогда, когда подъемное устройство находится в транспортном положении. У пассажирских вагонов возможны также другие защитные устройства (например, устройство, которое при подъезде поезда при выдвинутой платформе приводит в действие аварийное торможение).

4.15 Требования для установки подъемных устройств в легковые автомашины

Согласно ДИН 75078-1 и ДИН 75078-2.

5 Испытание

Испытание считается пройденным, когда выдерживаются следующие требования:

Требования, установленные в 4.1—4.3, 4.5, 4.6, 4.9, 4.10 и 4.14, следует проверять посредством осмотра и функционального испытания.

Требования, установленные в 4.4, следует проверять посредством измерения.

Требования, установленные в 4.7, следует проверять посредством расчета на прочность.

Требования, установленные в 4.8, следует проверять посредством осмотра, функционального испытания и измерения.

Требования, установленные в 4.11, следует проверять согласно ДИН ЕН 1760-1, а также посредством осмотра и функционального испытания.

Требования, установленные в 4.12, следует проверять посредством осмотра.

Требования, установленные в 4.13, следует проверять посредством функционального испытания.

Требования, установленные в 4.15, следует проверять согласно ДИН ЕН 1760-1 и ДИН ЕН 1760-2, а также посредством осмотра и функционального испытания.

6 Виды и объем испытаний

6.1 Испытание перед первым вводом в эксплуатацию

После окончательного монтажа (сборки) подъемного устройства специалисту необходимо проверить эксплуатационную надежность перед первым вводом в эксплуатацию.

6.2 Регулярное испытание

Подъемные устройства должны быть испытаны специалистом после первого ввода в эксплуатацию с интервалом не более одного года.

6.3 Внеочередное испытание

Подъемные устройства должны быть испытаны после изменения конструкции и после значительного ремонта несущих частей перед повторным вводом в эксплуатацию.

6.4 Объем испытаний

6.4.1 Объем испытаний перед первым вводом в эксплуатацию

Испытание перед первым вводом в эксплуатацию распространяется на надлежащий монтаж, а также на эффективность предохранительных устройств.

6.4.2 Объем регулярных испытаний

Регулярное испытание согласно 6.2 в основном сводится к осмотру и функциональному испытанию. Испытание распространяется на испытание узлов и устройств, на комплектность и эффективность предохранительных устройств и комплектность журнала испытаний.

6.4.3 Объем внеочередного испытания

Объем внеочередного испытания согласно 6.3 распространяется на вид и объем изменения конструкции или ремонта.

7 Краткое руководство по эксплуатации (информация для пользователя)

В качестве информации для пользователя следует прилагать краткое руководство по эксплуатации с требуемыми характеристиками для надежной эксплуатации.

8 Предостерегающие обозначения

Подъемные устройства, которые будут использоваться в доступной зоне движения, должны иметь предостерегающие обозначения в соответствии с правилами той страны, в которой применяются.

**Приложение ДА
(справочное)**

Сведения о соответствии ссылочных европейских региональных стандартов национальным стандартам Российской Федерации и действующим в этом качестве межгосударственным стандартам

Т а б л и ц а ДА.1

Обозначение ссылочного европейского регионального стандарта	Степень соответствия	Обозначение и наименование соответствующего национального стандарта
ДИН 75078-1	—	*
ДИН 75078-2	—	*
ДИН ЕН 1756-2:2004-10	—	*
ДИН ЕН 1760-1	IDT	ГОСТ ЕН 1760-1—2004 «Безопасность машин. Защитные устройства, реагирующие на давление. Часть 1. Основные принципы конструирования и испытаний ковриков и полов, реагирующих на давление»
ЕВО (Правила строительства и технической эксплуатации железных дорог Германии) Железная дорога. Строительство и правила эксплуатации	—	*
BGR 500, BG-Regel Правила. Эксплуатация рабочего оборудования	—	*
<p>* Соответствующий национальный стандарт отсутствует. До его принятия рекомендуется использовать перевод на русский язык данного национального стандарта Германии. Перевод данного европейского стандарта находится в Федеральном информационном фонде технических регламентов и стандартов.</p> <p>П р и м е ч а н и е — В настоящей таблице использовано следующее условное обозначение степени соответствия стандартов:</p> <p>- IDT — идентичные стандарты.</p>		

Редактор *О.А. Стояновская*
Технический редактор *В.Н. Прусакова*
Корректор *И.А. Королева*
Компьютерная верстка *А.Н. Золотаревой*

Сдано в набор 15.04.2014. Подписано в печать 05.05.2014. Формат 60 × 84 $\frac{1}{8}$. Гарнитура Ариал.
Усл. печ. л. 1,86. Уч.-изд. л. 1,35. Тираж 67 экз. Зак. 1579.

Издано и отпечатано во ФГУП «СТАНДАРТИНФОРМ», 123995 Москва, Гранатный пер., 4.
www.gostinfo.ru info@gostinfo.ru