

# ТИПОВЫЕ ПРОЕКТНЫЕ РЕШЕНИЯ

820—4—045.92

ВОДОВЫПУСКИ ТРУБЧАТЫЕ АВТОМАТИЗИРОВАННЫЕ  
НА РАСХОД ВОДЫ до  $1,5 \text{ м}^3/\text{с}$  ПРИ НАПОРАХ от 5 до 12 м  
С ЗАТВОРОМ В НИЖНЕМ БЬЕФЕ

АЛЬБОМ 2

К Ж КОНСТРУКЦИИ ЖЕЛЕЗОБЕТОННЫЕ

ОПУСКАЯ ЦЕНА  
НА МОМЕНТ РЕАЛИЗАЦИИ  
УКАЗАНА В СЧЕТ-НАКЛАДНОЙ

# ТИПОВЫЕ ПРОЕКТНЫЕ РЕШЕНИЯ

820—4—045.92

## ВОДОВЫПУСКИ ТРУБЧАТЫЕ АВТОМАТИЗИРОВАННЫЕ НА РАСХОД ВОДЫ до $1,5 \text{ м}^3/\text{с}$ ПРИ НАПОРАХ от 5 до 12 м С ЗАТВОРОМ В НИЖНЕМ БЬЕФЕ

### СОСТАВ ПРОЕКТА

- Альбом 1. ПЗ Пояснительная записка.
- Альбом 2. КЖ Конструкции железобетонные.
- Альбом 3. ИМ Изделия металлические
- Альбом 4. ВМ Ведомости потребности в материалах
- Альбом 5. С Сметы

### АЛЬБОМ 2

Разработаны  
А/П «Ленгипроводхоз»

Утверждены  
и введены в действие с 01.09.1992 г  
Союзвапроектом  
Протокол № 873 от 28.04.1992 г

Главный инженер  
института

В. Н. Кузнецов

Главный инженер  
проекта

Г. М. Позднова

## СОДЕРЖАНИЕ

820-4-045-92. Аллебан 2

Лист	Наименование	Стр.
1	Общие данные (начало)	5
2	Общие данные (окончание)	6
3	Водоотпуск из железобетонных труб $\text{Ду } 500 \text{ мм}$ ; $\text{Н}_{\text{так}} = 50 \text{ м}$ ; $\text{Q}_{\text{так}} = 0.85 \text{ м}^3/\text{с}$ . Общий вид. Разрез 1-1. План.	7
4	Водоотпуск из железобетонных труб $\text{Ду } 500 \text{ мм}$ ; $\text{Н}_{\text{так}} = 80 \text{ м}$ ; $\text{Q}_{\text{так}} = 1.00 \text{ м}^3/\text{с}$ . Общий вид. Разрез 1-1. План.	8
5	Водоотпуск из железобетонных труб $\text{Ду } 500 \text{ мм}$ ; $\text{Н}_{\text{так}} = 12.0 \text{ м}$ ; $\text{Q}_{\text{так}} = 1.10 \text{ м}^3/\text{с}$ . Общий вид. Разрез 1-1. План.	9
6	Водоотпуск из железобетонных труб $\text{Ду } 500 \text{ мм}$ ; $\text{Н}_{\text{так}} = 5.0 \dots 12.0 \text{ м}$ . Общий вид. Разрезы 2-2-5-5.	10
7	Водоотпуск из железобетонных труб $\text{Ду } 600 \text{ мм}$ ; $\text{Н}_{\text{так}} = 5.0 \text{ м}$ ; $\text{Q}_{\text{так}} = 1.20 \text{ м}^3/\text{с}$ . Общий вид. Разрез 1-1. План.	11
8	Водоотпуск из железобетонных труб $\text{Ду } 600 \text{ мм}$ ; $\text{Н}_{\text{так}} = 8.0 \text{ м}$ ; $\text{Q}_{\text{так}} = 1.40 \text{ м}^3/\text{с}$ . Общий вид. Разрез 1-1. План.	12
9	Водоотпуск из железобетонных труб $\text{Ду } 600 \text{ мм}$ ; $\text{Н}_{\text{так}} = 12.0 \text{ м}$ ; $\text{Q}_{\text{так}} = 1.60 \text{ м}^3/\text{с}$ . Общий вид. Разрез 1-1. План.	13
10	Водоотпуск из железобетонных труб $\text{Ду } 600 \text{ мм}$ ; $\text{Н}_{\text{так}} = 5.0 \dots 12.0 \text{ м}$ . Общий вид. Разрезы 2-2-5-5.	14
11	Водоотпуск из стальных труб $\text{Ду } 300 \text{ мм}$ ; $\text{Н}_{\text{так}} = 5.0$ ; $\text{Q}_{\text{так}} = 0.25 \text{ м}^3/\text{с}$ . Общий вид. Разрез 1-1. План.	15
12	Водоотпуск из стальных труб $\text{Ду } 300 \text{ мм}$ ; $\text{Н}_{\text{так}} = 8.0$ ; $\text{Q}_{\text{так}} = 0.30 \text{ м}^3/\text{с}$ . Общий вид. Разрез 1-1. План.	16
13	Водоотпуск из стальных труб $\text{Ду } 300 \text{ мм}$ ; $\text{Н}_{\text{так}} = 12.0$ ; $\text{Q}_{\text{так}} = 0.35 \text{ м}^3/\text{с}$ . Общий вид. Разрез 1-1. План.	17
14	Водоотпуск из стальных труб $\text{Ду } 300 \text{ мм}$ ; $\text{Н}_{\text{так}} = 5.0 \dots 12.0 \text{ м}$ . Общий вид. Разрезы 2-2-3-3 Фрагмент 1.	18
15	Водоотпуск из стальных труб $\text{Ду } 400 \text{ мм}$ ; $\text{Н}_{\text{так}} = 5.0$ ; $\text{Q}_{\text{так}} = 0.45 \text{ м}^3/\text{с}$ . Общий вид. Разрез 1-1. План.	19
16	Водоотпуск из стальных труб $\text{Ду } 400 \text{ мм}$ ; $\text{Н}_{\text{так}} = 8.0$ ; $\text{Q}_{\text{так}} = 0.55 \text{ м}^3/\text{с}$ . Общий вид. Разрез 1-1. План.	20

Инв. № подл. Показана и дана. Взам. инв. №

Лист	Наименование	Стр.
17	Водоотпуск из стальных труб $\text{Ду } 400 \text{ мм}$ ; $\text{Н}_{\text{так}} = 12.0 \text{ м}$ ; $\text{Q}_{\text{так}} = 0.60 \text{ м}^3/\text{с}$ . Общий вид. Разрез 1-1. План.	21
18	Водоотпуск из стальных труб $\text{Ду } 400 \text{ мм}$ ; $\text{Н}_{\text{так}} = 5.0 \dots 12.0 \text{ м}$ . Общий вид. Разрезы 2-2-3-3 Фрагмент 1	22
19	Водоотпуск из стальных труб $\text{Ду } 600 \text{ мм}$ ; $\text{Н}_{\text{так}} = 8.0$ ; $\text{Q}_{\text{так}} = 1.30 \text{ м}^3/\text{с}$ . Общий вид. Разрез 1-1. План.	23
20	Водоотпуск из стальных труб $\text{Ду } 600 \text{ мм}$ ; $\text{Н}_{\text{так}} = 12.0$ ; $\text{Q}_{\text{так}} = 1.50 \text{ м}^3/\text{с}$ . Общий вид. Разрез 1-1. План.	24
21	Водоотпуск из стальных труб $\text{Ду } 600 \text{ мм}$ ; $\text{Н}_{\text{так}} = 8.0 \dots 12.0 \text{ м}$ . Общий вид. Разрезы 2-2-4-4	25
22	Водоотпуск из железобетонных труб $\text{Ду } 500-600 \text{ мм}$ ; Входные оголовки ОРМ5; ОРМ6. Общий вид.	26
23	Водоотпуск из железобетонных труб $500$ и $600 \text{ мм}$ ; Входные оголовки ОРМ5; ОРМ6. Узлы.	27
24	Водоотпуск из железобетонных труб $\text{Ду } 500 \text{ мм}$ ; Входной оголовок ОРМ5. Спецификация.	28
25	Водоотпуск из железобетонных труб $\text{Ду } 600 \text{ мм}$ ; Входной оголовок ОРМ6. Спецификация.	28
26	Водоотпуск из железобетонных труб $\text{Ду } 500 \text{ мм}$ ; Входной оголовок ОРМ5. Схема армирования	29
27	Водоотпуск из железобетонных труб $\text{Ду } 600 \text{ мм}$ ; Входной оголовок ОРМ6. Схема армирования	30
28	Водоотпуск из железобетонных труб $\text{Ду } 500 \text{ мм}$ ; Диафрагмы. Фундаменты под трубопровод. Общие виды	31
29	Водоотпуск из железобетонных труб $\text{Ду } 500 \text{ мм}$ ; Фундамент под трубопровод 05м5. Схема армирования	32
30	Водоотпуск из железобетонных труб $\text{Ду } 500 \text{ мм}$ ; Диафрагма Дм 5-1. Схема армирования.	33
31	Водоотпуск из железобетонных труб $\text{Ду } 500 \text{ мм}$ ; Диафрагма Дм 5-2. Схема армирования.	34
32	Водоотпуск из железобетонных труб $\text{Ду } 600 \text{ мм}$	35

## СОДЕРЖАНИЕ

Лист	Наименование	Стр.	Лист	Наименование	Стр.
	Диафрагмы. Фундаменты под трубопровод. Общие виды.		50	Зонтичный оголовок 03-7. Спецификация.	52
33	Водовыпуск из железобетонных труб Ду 600 мм.	36	61	Зонтичный оголовок 03-8. Спецификация.	52
	Фундамент под трубопровод 03мб. Схема армирования.		52	Зонтичный оголовок 03-7. Сборочный чертеж.	53
34	Водовыпуск из железобетонных труб Ду 600 мм.	37	53	Зонтичный оголовок 03-8. Сборочный чертеж.	54
	Диафрагма Дм 6-1. Схема армирования.		54	Водовыпуски из стальных труб Ду 300 и 400 мм	55
35	Водовыпуск из железобетонных труб Ду 600 мм	38		Диафрагмы. Общие виды.	
	Диафрагма Дм 6-2. Схема армирования.		55	Водовыпуски из стальных труб Ду 600 мм. Диафрагмы	56
36	Водовыпуски из железобетонных труб Ду 500 и 600 мм	39		Общие виды.	
	Детали конструкций трубопровода из железобетонных		56	Водовыпуски Ду 500 и 600 мм. Колодцы К-1; К-1А;	57
	труб			К-2; К-2А. Спецификация.	
37	Водовыпуски из железобетонных труб Ду 500 и 600 мм	40	57	Водовыпуски Ду 500 и 600 мм. Колодцы К-1; К-1А;	58
	Выходные оголовки. Общие виды.			К-2; К-2А. Общий вид. План. Узлы 2-4.	
38	Водовыпуск из железобетонных труб Ду 500 мм	41	58	Водовыпуски Ду 500 и 600 мм. Колодцы К-1; К-1А;	59
	Выходной оголовок 03мб. Схема армирования.			К-2; К-2А. Общий вид. Разрез 1-1. Узел 1.	
39	Водовыпуск из железобетонных труб Ду 600 мм	42	59	Водовыпуски Ду 500 и 600 мм. Колодцы К-1; К-1А;	60
	Выходной оголовок 03мб. Схема армирования.			К-2; К-2А. Общий вид. Разрезы 2-2-б-б.	
40	Водовыпуск из стальных труб Ду 300; 400 и 600 мм	43	60	Водовыпуски из стальных труб Ду 300 и 400 мм.	61
	Входные оголовки 0Р3; 0Р4; 0Р6. Общий вид.			Колодцы К-3; К-3А. Спецификация.	
41	Водовыпуск из стальных труб Ду 300; 400 и 600 мм	44	61	Водовыпуски из стальных труб Ду 300 и 400 мм	62
	Входные оголовки 0Р3; 0Р4; 0Р6. Узлы.			Колодцы К-3; К-3А. Общий вид. Разрез 1-1. План.	
42	Водовыпуски из стальных труб Ду 300 и 400 мм	45	62	Водовыпуски из стальных труб Ду 300 и 400 мм	63
	Входные оголовки 0Р3 и 0Р4. Схема армирования.			Колодцы К-3; К-3А. Общий вид. Разрезы 2-2-4-4. Узлы	
43	Водовыпуск из стальных труб Ду 600 мм. Входной	46	63.	Колодец К-4. Общий вид.	64
	оголовок 0Р6. Схема армирования.		64	Водовыпуски из стальных труб Ду 600 мм	64
44	Зонтичные оголовки 03-1; 03-2. Сборочный чертеж	47		Выходной оголовок. Спецификация.	
45	Зонтичные оголовки 03-3, 03-4. Сборочный чертеж.	48	65	Водовыпуски из стальных труб Ду 600 мм	65
46	Зонтичный оголовок 03-4. Спецификация.	49		Выходной оголовок с опорой из железобетонных	
47	Зонтичный оголовок 03-5. Спецификация.	49		свай. Общий вид. Вариант 1.	
48	Зонтичный оголовок 03-5. Сборочный чертеж	50	66	Водовыпуски из стальных труб Ду 600 мм	66
49	Зонтичный оголовок 03-6. Сборочный чертеж	51		Выходной оголовок с опорой из стальной трубы	
				Общий вид. Вариант 2.	

## СОДЕРЖАНИЕ

4

820-4-045.92 - Приложение 2

Лист	Наименование	Стр.
67	Водовыпуски из стальных труб Ду 300 мм. Выходной оголовок. Спецификация.	67
68	Водовыпуски из стальных труб Ду 400 мм. Выходной оголовок. Спецификация.	67
69	Водовыпуски из стальных труб Ду 300 мм. Выходной оголовок. Общий вид.	68
70	Водовыпуски из стальных труб Ду 400 мм. Выходной оголовок. Общий вид.	69
71	Зимняя ветвь трубопровода при $H_{з1} > 2.0$ м. Спецификация.	70
72	Зимняя ветвь трубопровода при $H_{з1} \leq 2.0$ м. Спецификация.	70
73	Зимняя ветвь трубопровода при $H_{з1} \leq 2.0$ м	71
74	Зимняя ветвь трубопровода при $H_{з1} > 2.0$ м	72
75	Водовыпуски из железобетонных труб Ду 500 и 600 мм. Концевой участок водовыпуска с выходным оголовком $ОВУ_5$ .	73
76	Водовыпуски из железобетонных труб Ду 500 и 600 мм. Выходной оголовок $ОВУ_5$ . Спецификация.	74
77	Водовыпуски из железобетонных труб Ду 500 мм. Выходной оголовок $ОВУ_5$ . Общий вид.	75
78	Водовыпуски из железобетонных труб Ду 500 мм. Выходной оголовок $ОВУ_5$ . Схема армирования. Разрезы 1-1-3-3.	76
79	Водовыпуски из железобетонных труб Ду 500 мм. Выходной оголовок $ОВУ_5$ . Схема армирования. Разрезы 4-4-3-3.	77
80	Водовыпуски из железобетонных труб Ду 600 мм. Выходной оголовок $ОВУ_6$ . Спецификация.	78
81	Водовыпуски из железобетонных труб Ду 600 мм. Выходной оголовок $ОВУ_6$ . Общий вид.	79
82	Водовыпуски из железобетонных труб Ду 600 мм. Выходной оголовок $ОВУ_6$ . Схема армирования. Разрезы 1-1-3-3.	80
83	Водовыпуски из железобетонных труб Ду 600 мм. Выходной оголовок $ОВУ_6$ . Схема армирования. Разрезы 4-4-3-3.	81

Инв. № подл. Подпись и дата. Взам. инв. №

Обозначение.	Наименование	Стр.
820-4-045.92-КЖ.У.010	Сетка арматурная С1	82
-КЖ.У.020	Сетки арматурные С2, С3	82
-КЖ.У.030	Сетка арматурная С4	83
-КЖ.У.040	Сетка арматурная С5	83
-КЖ.У.050	Сетка арматурная С6	84
-КЖ.У.060	Сетка арматурная С7	84
-КЖ.У.070	Сетки арматурные С8, С8Н	85
-КЖ.У.080	Сетки арматурные С9, С9Н	85
-КЖ.У.090	Сетки арматурные С10, С11	86
-КЖ.У.100	Сетка арматурная С12	86
-КЖ.У.110	Сетка арматурная С13	87
-КЖ.У.120	Сетка арматурная С14	87
-КЖ.У.130	Сетка арматурная С15	88
-КЖ.У.140	Сетка арматурная С16	88
-КЖ.У.150	Сетка арматурная С17	89
-КЖ.У.160	Сетка арматурная С18	89
-КЖ.У.170	Сетка арматурная С19	90
-КЖ.У.180	Сетка арматурная С20	90
-КЖ.У.190	Сетка арматурная С21	91
-КЖ.У.200	Сетки арматурные С22, С23	91
-КЖ.У.210	Сетка арматурная С24	92
-КЖ.У.220	Сетка арматурная С25	92
-КЖ.У.230	Сетка арматурная С26	93
-КЖ.У.240	Сетка арматурная С27	93
-КЖ.У.250	Сетка арматурная С28	94
-КЖ.У.260	Сетка арматурная С29	94
-КЖ.У.270	Сетка арматурная С30	95
-КЖ.У.280	Сетка арматурная С31	95
-КЖ.У.290	Сетка арматурная С32	96
-КЖ.У.300	Сетка арматурная С33	96
-КЖ.У.310	Сетки арматурные С34, С35	97
-КЖ.У.320	Изделие закладное М1	97
-КЖ.У.330	Изделие закладное М2	98
-КЖ.У.340	Изделие закладное М3	98

Копиробал: 1/8

25417-02 5

Формат А3

## Ведомость ссылочных и прилагаемых документов

Обозначение	Наименование	Примечание
ГОСТ 8732-78	Трубы стальные бесшовные горячедеформированные. Сортамент.	
ГОСТ 10704-76 *	Трубы стальные электросварные прямошовные. Сортамент.	
ГОСТ 12586.1-83	Трубы железобетонные напорные виброгидропрессованные. Конструкция и размеры.	
3.900.1-14	Типовые строительные конструкции изделия и узлы. Изделия железобетонные для круглых колодцев водопровода и канализации.	
Выпуск I	Указания по применению и рабочие чертежи.	
3.003.1-1/87	Типовые конструкции, изделия и узлы зданий и сооружений. Сборные железобетонные цельноформированные колодцы для подземных трубопроводов.	
Выпуск I	Изделия. Рабочие чертежи.	
3.820-13	Типовые конструкции и детали зданий и сооружений. Унифицированные сборные железобетонные конструкции для водозащитного строительства. Конструкции для пешеходных мостов и мостовых переходов.	
Выпуск 5	Конструкции для пешеходных мостов на каналах мелiorативных систем.	
	Прилагаемые документы	
кж.и	Арматурные и закладные изделия.	

## Ведомость основных комплектов рабочих чертежей

Обозначение	Наименование	Примечание
КЖ	Конструкции железобетонные	
ИМ	Изделия металлические	Альбом 3

## Условные буквенные обозначения.

- Q<sub>max</sub> - максимальная пропускная способность сооружения.  
 H<sub>max</sub> - максимальный напор, равный разности отметок НПУ и оси трубопровода в выходном сечении.  
 H<sub>вх</sub> - напор на входном оголовке при УМО, равный разности отметок УМО и оси трубопровода во входном сечении.  
 МинЗУ - минимальный зимний уровень воды в водохранилище  
 H<sub>з</sub> - напор на входном оголовке при МинЗУ равный разности отметок МинЗУ и оси трубопровода во входном сечении.  
 H<sub>о</sub> - глубина воды перед входным оголовком при УМО  
 H<sub>з1</sub> - разность отметок МинЗУ и оси рабочего затвора.  
 Д<sub>у</sub> - диаметр условного прохода трубопровода водовыпуска.  
 d<sub>у</sub> - диаметр условного прохода трубопровода зимней ветви.  
 d<sub>г</sub> - расчетная глубина промерзания грунта.  
 h<sub>к</sub> - высота горловины колодца  
 с - разность отметок верхней образующей петли трубопровода зимней ветви и верха перекрытия колодца рабочего затвора.

Приблизно			
ИИВ. N°	820-4-045.92-КЖ		
водовыпуски трубчатые			
Иач. отд.	Смирнова	И.И.	20.03.92
Г.И.П.	Павлова	Т.С.	20.03.92
Иач. гр.	Ковкина	К.В.	11.03.92
И.н.с.м.	Ключкова	К.И.	10.03.92
И.контр.	Макарова	М.А.	11.03.92
Общие данные (начало)			Ленгипрободжос

Калибрвал ИР 25417-02 6 Формат А3

Спецификация сборных железобетонных изделий

Аллом 2

Марка	Обозначение	Наименование	Водовыпуски из железобетонных труб						Водовыпуски из стальных труб						Масса, ед. кг	Примечание		
			Ду 500мм			Ду 600мм			Ду 300мм		Ду 400мм		Ду 600мм					
			Нтах, м						Нтах, м									
			5,0	8,0	12,0	5,0	8,0	12,0	5,0	8,0	12,0	5,0	8,0	12,0			8,0	12,0
ТН50-II	ГОСТ 12586.1-83	Труба напорная	9	12	17	—	—	—	—	—	—	—	—	—	—	1320		
ТН60-II	ГОСТ 12586.1-83	Труба напорная	—	—	—	9	12	17	—	—	—	—	—	—	—	1890		
СУ5.25м	3.820-13, вып. 5	Свая	3	3	3	3	3	3	2	2	2	2	2	2	3	3	800	
КС20,12а	3.900.1-14, вып. 1	Кольцо стеновое	2	2	2	2	2	2	—	—	—	—	—	—	2	2	1680	
КС20,9	3.900.1-14, вып. 1	Кольцо стеновое	2	2	2	2	2	2	2	2	2	2	2	2	2	2	1480	
КС 20.6	3.900.1-14, вып. 1	Кольцо стеновое	2	2	2	2	2	2	1	1	1	1	1	1	2	2	980	
КС 7.9	3.900.1-14, вып. 1	Кольцо стеновое	3	3	3	3	3	3	2	2	2	2	2	2	3	3	380	
КС 7.3	3.900.1-14, вып. 1	Кольцо стеновое	4	4	4	4	4	4	—	—	—	—	—	—	—	—	130	
КО6	3.900.1-14, вып. 1	Кольцо опорное	2	2	2	2	2	2	1	1	1	1	1	1	2	2	50	
ПН 20	3.900.1-14, вып. 1	Плита днища	2	2	2	2	2	2	1	1	1	1	1	1	2	2	1480	
4ПП20-2	3.003.1-1/87	Плита перекрытия	2	2	2	2	2	2	1	1	1	1	1	1	2	2	1280	

Привязан

Инв. №

820-4-045.92 - ИЖ

Водовыпуски трубчатые

Типовой проект разработан в соответствии с действующими нормами и правилами

Главный инженер проекта *Г.М. Позднова*  
Главный инженер привязывающей организации

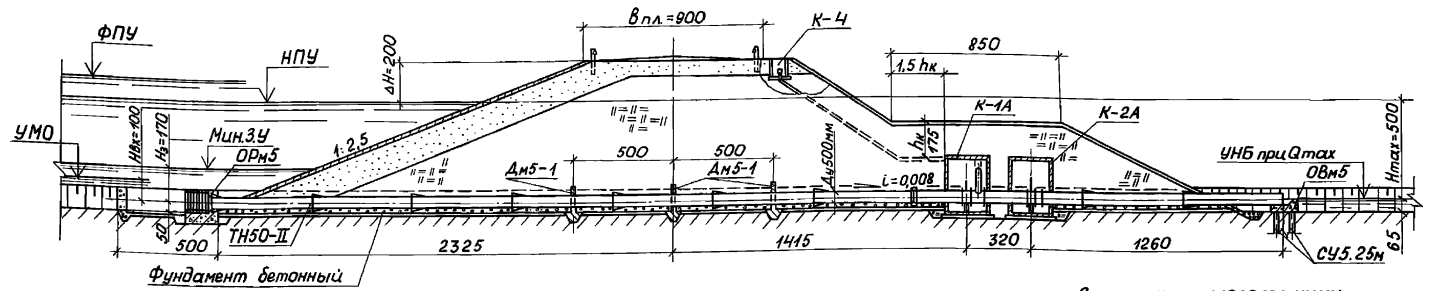
Нач. отд.	Смирнова	С	28.03.92	Стадия	Лист	Листов
ГНП	Позднова	В	28.03.92			
Нач. гр.	Ковкина	К	11.03.92	2		
Инженер	Клочкова	К	11.03.92	Общие данные (окончание)		
Н.контр.	Желудева	Ж	11.03.92			

Копировал: 25417-02 7 Формат А3

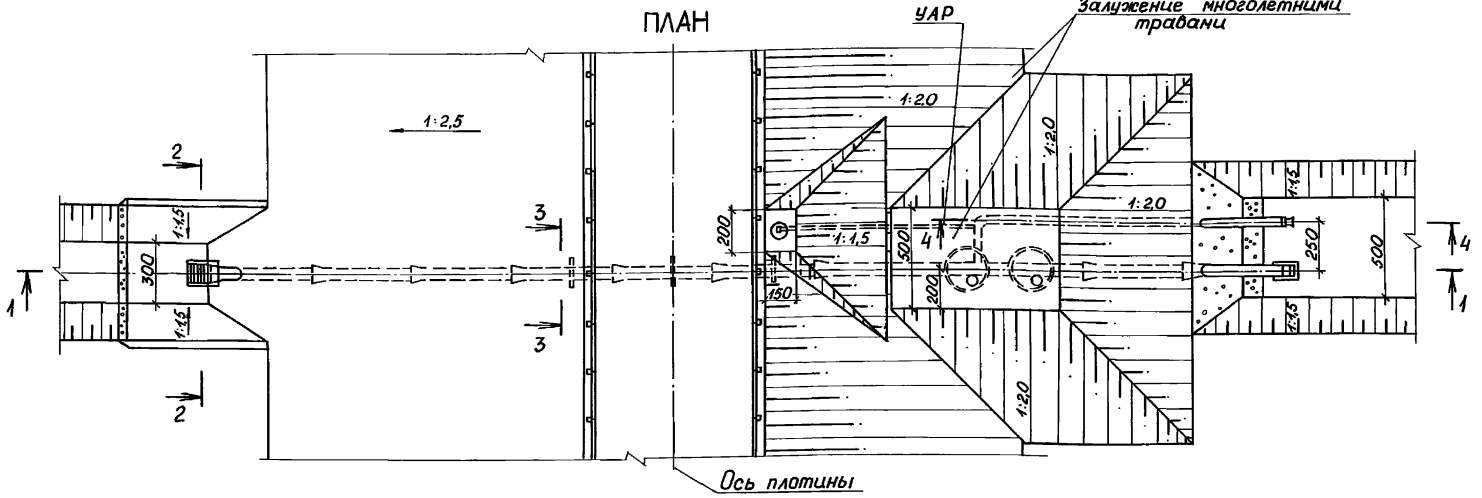
Инв. № подл. Подпись и дата. Взам. инв. №

Альбом 2

РАЗРЕЗ 1-1



ПЛАН



- 1. Разрезы 2-2...4-4 приведены на листе 6.
- 2. Размеры на чертеже даны в сантиметрах.

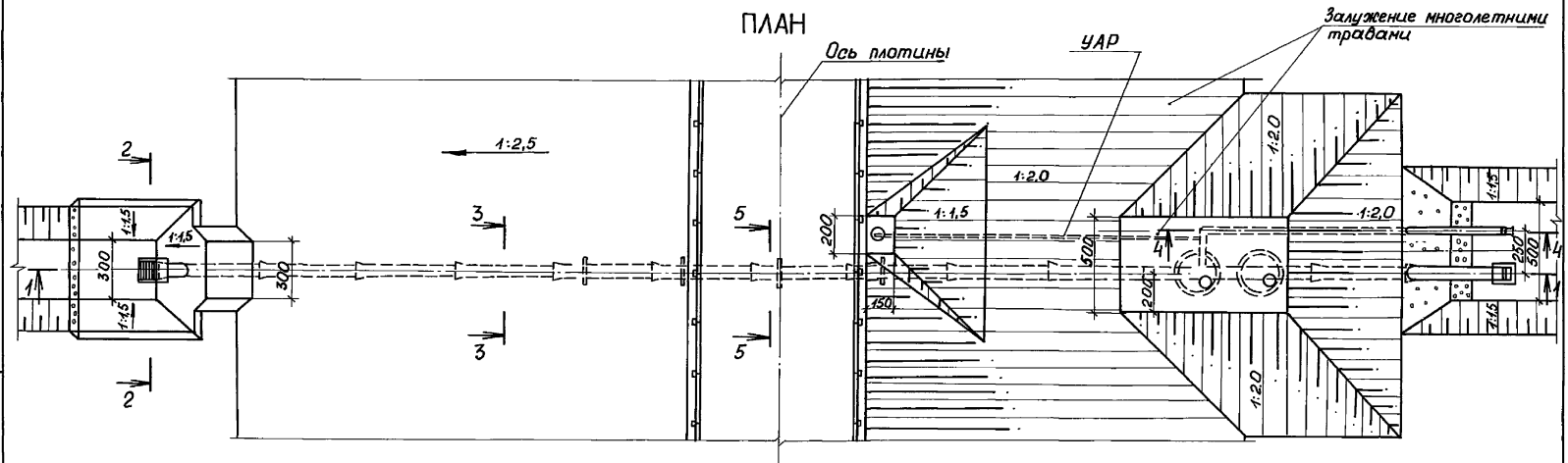
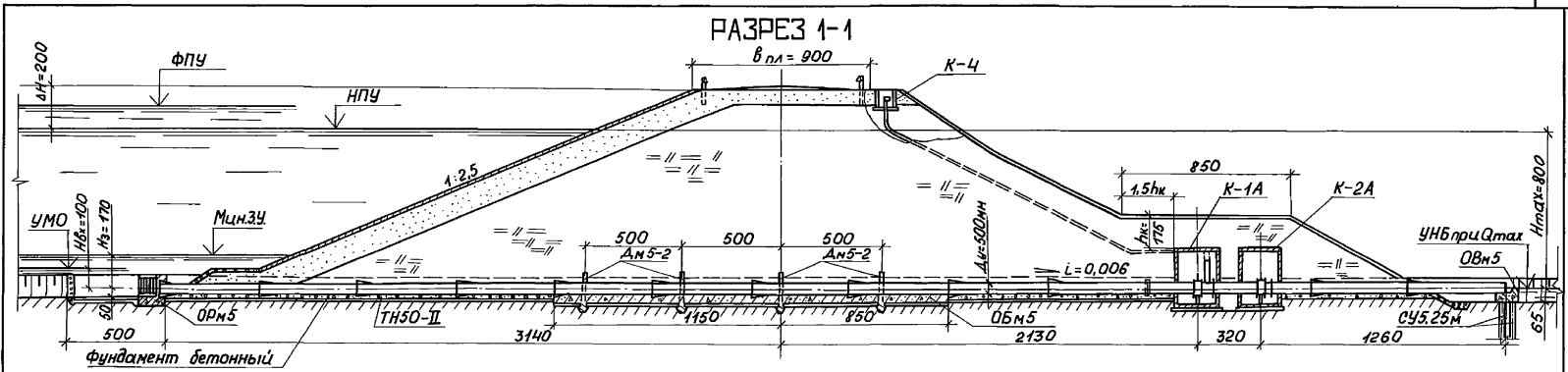
		820-4-045.92-КЖ			
		Водовыпуски трубчатые			
Привязан	Нач. отд. Стринова	См. лист 12	Водовыпуск из железобетонной стальной	Лист	Листов
	ГЦП Позднова	См. лист 12	труб. Ду 500мм; Н <sub>max</sub> =5,0м;	р	3
	Нач. гр. Ковкина	См. лист 12	Q <sub>max</sub> =0,85 м <sup>3</sup> /с		
Шв. №	И.контр. Желудева	См. лист 12	Общий вид.	Ленинградхоз	
			Разрез 1-1. План.		

Копировал: 25417-02 8 формат А3

Шв. № в подл. Лодисский отдел Взаимных №



Альбом 2



1. Разрезы 2-2... 5-5 приведены на листе 6.  
 2. Размеры на чертеже даны в сантиметрах.

Шифр № подл./Подпись и дата. Взам. инв. №

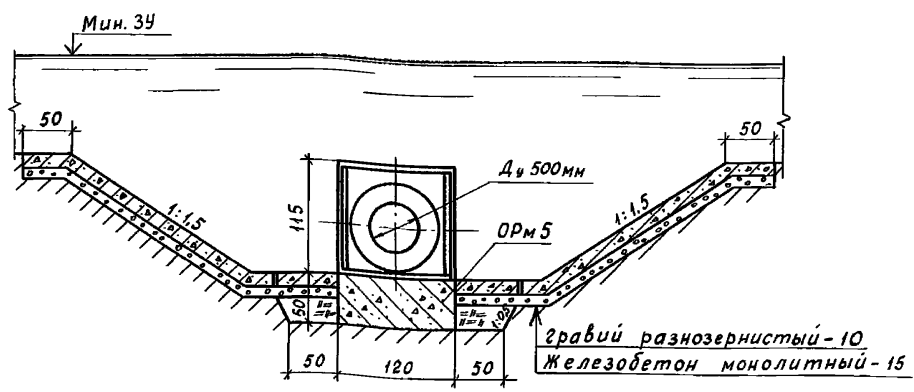
				820-4-045.92-КЖ	
				Водовыпуск трубчатые	
Прибязан	Нач. отд.	Смирнова	28.03.92	Водовыпуск из железобетонных Стадия	Лист
	Г.Ц.П.	Позднова	28.03.92		
	Нач. гр.	Ковкина	22.03.92	труб Ду 500 мм; Нтах=8.0 м; Qтах=1,00 м³/с	Р
	Вед. инж.	Желудева	22.03.92		
Шифр №	И.контр.	Макарова	22.03.92	Общий вид.	
				Разрез 1-1. План.	

Копировал: 25417-02 9 формат А3

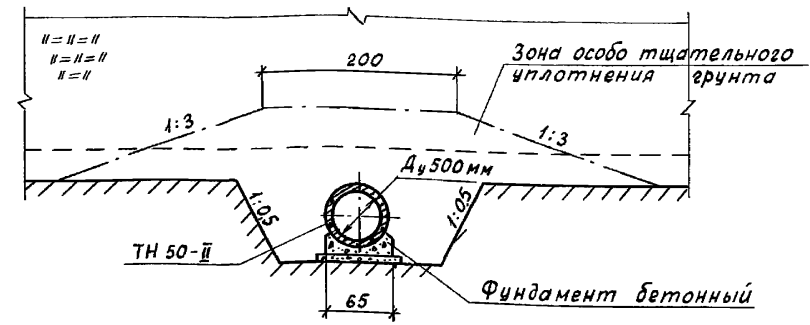


Альбом 2

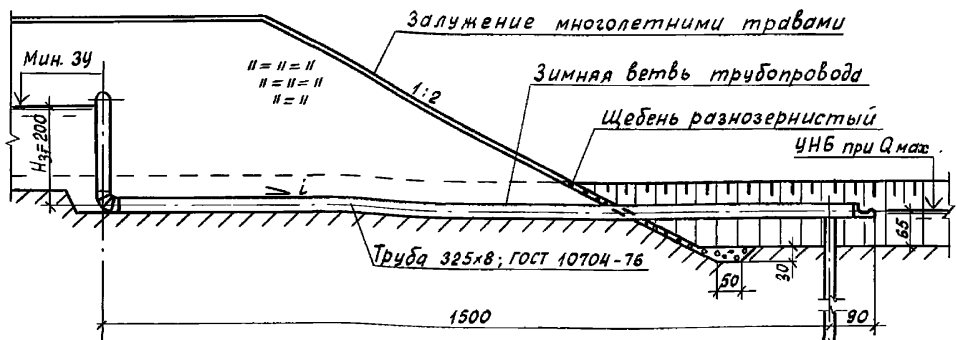
Разрез 2-2



Разрез 3-3



Разрез 4-4



Разрез 5-5

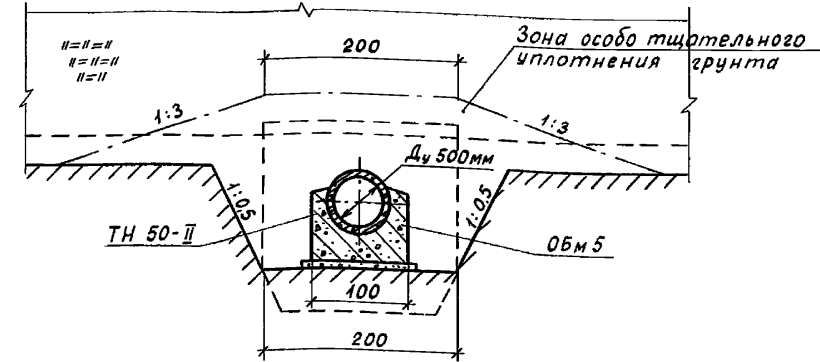
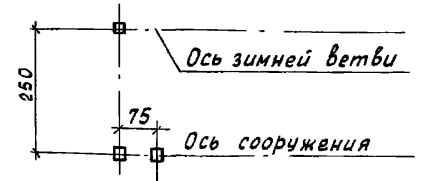


Схема расположения свай  
План



Привязан

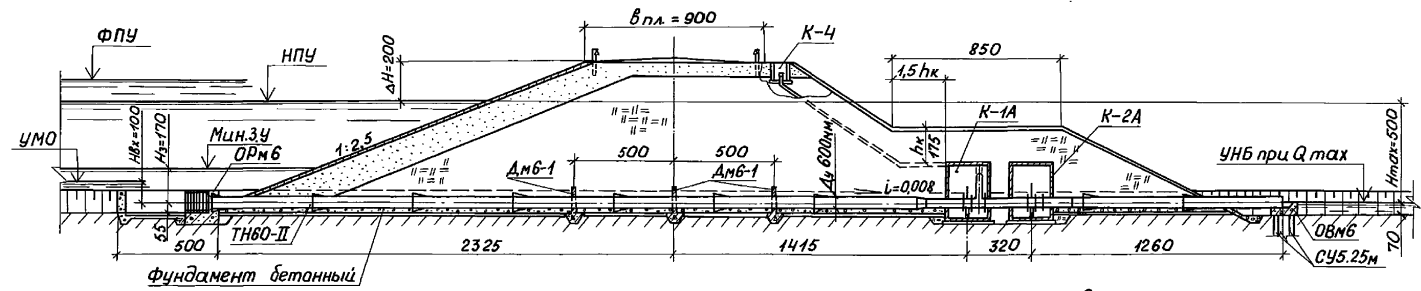
Инв. №

					820-4-045.92 - КЖ			
					Водовыпуски трубчатые			
	Нач. отд.	Смирнова	Вед	29.03.92	Водовыпуски из железобетонных	Стадия	Лист	Листов
	ГИП	Позднова	Вед	29.03.92	труб Ди 500 мм; Н <sub>max</sub> = 50...120 м	р	6	
	Нач. гр.	Ковкина	Кол	26.03.92				
	Вед. инж.	Макарова	Маш	26.03.92				
	Н. контр.	Желудева	Контр	26.03.92				
					Общий вид.			
					Разрезы 2-2 - 5-5.			
					Ленгипроводхоз			

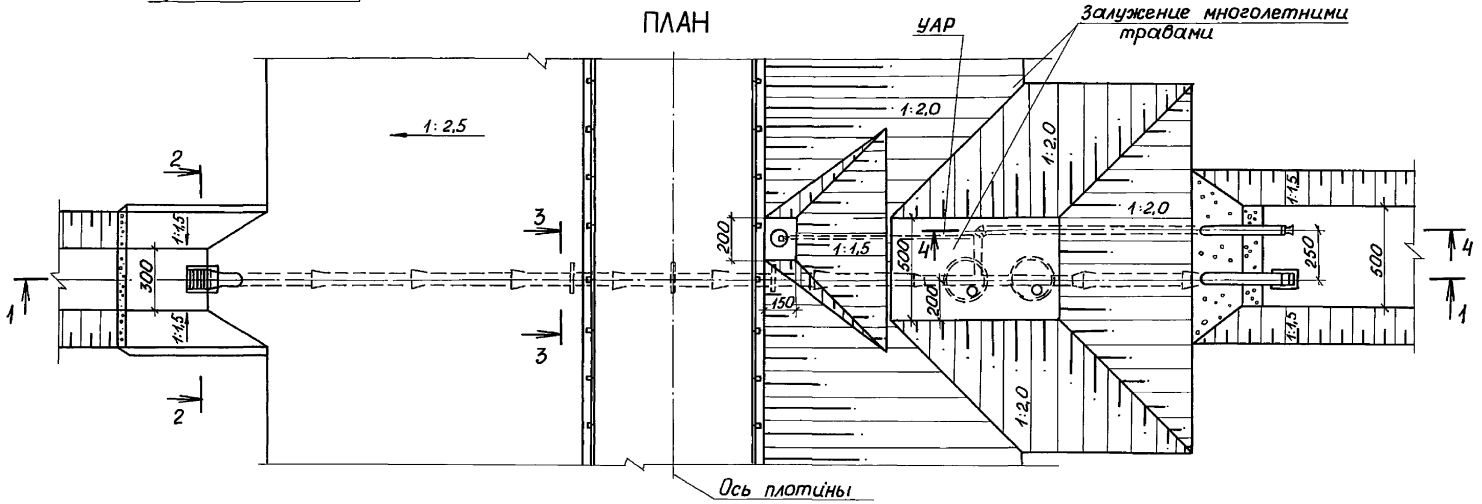
Копировал: Км 25417-02 11 Формат А3

Альбом 2

РАЗРЕЗ 1-1



ПЛАН

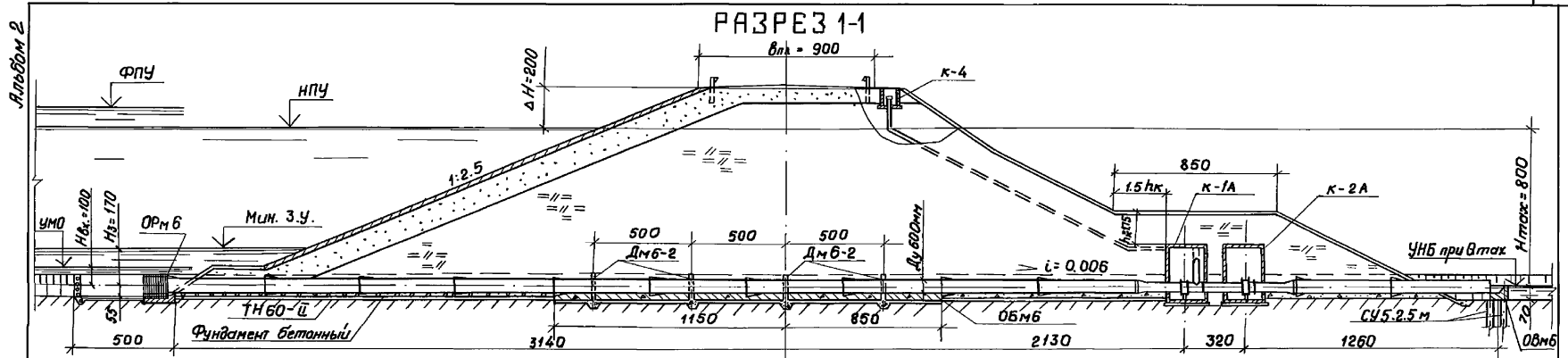


1. Разрезы 2-2... 4-4 приведены на листе 10.
2. Размеры на чертеже даны в сантиметрах.

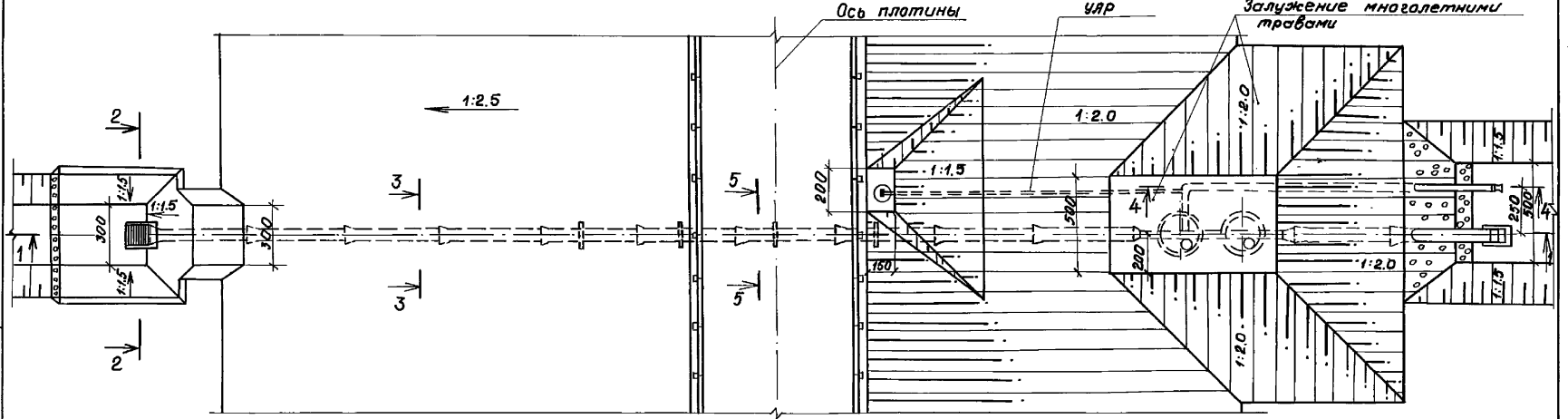
		820-4-045.92-КЖ	
		Водовыпуск трубчатые	
Привязан	Нач. отд. Смирнова С.М. 28.03.92	Водовыпуск из железобетонной	Стация Лист Листов
	ГШП Позднова В.А.Р. 28.03.92	труб Ду 600 мм; Н <sub>max</sub> =5,0 м;	Р 7
	Нач. гр. Ковкина Л.В. 28.03.92	Q <sub>max</sub> =1,20 м <sup>3</sup> /с	
Инв.№	Н.контр. Желудева М.А. 18.03.92	Общий вид.	Ленинградхоз
		Разрез 1-1. План.	

Копировал: 25417-02 12 Формат А3

Инв.№ подл./Подпись и дата/Взаим. инв.№



ПЛАН



1. Разрезы 2-2...5-5 приведены на листе 10.
2. Размеры на чертеже даны в сантиметрах.

				820-4-045.92-КЖ		
				Водовыпуски трубчатые		
				Водовыпуск из железобетонных труб Ду 600 мм;		
				Н <sub>тах</sub> = 8.0 м; Q <sub>тах</sub> = 1.40 м³/с		
				Общий вид.		
				Разрез 1-1. План.		
				Ленгипрободхоз		

Прибязан	Нач. отд. Смирнова	28.03.92
	ГУП Позднова	28.03.92
	Нач. гр. Ковкина	11.03.92
	вед. инж. Желудева	11.03.92
УНБ. №	Н. контр. Макарова	11.03.92

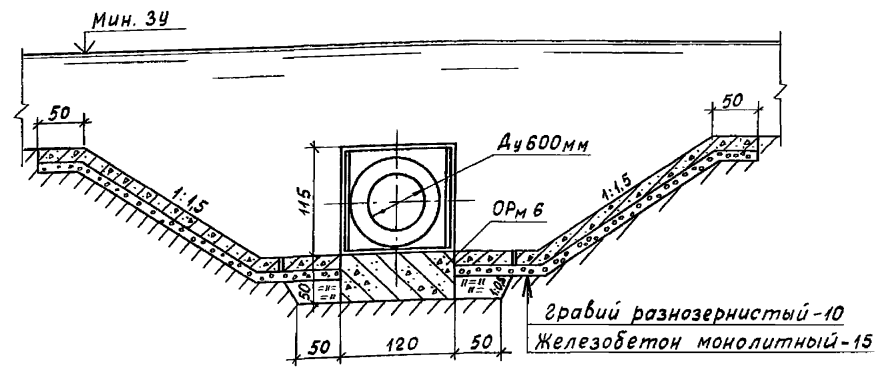
Копировал УР 25417-02 1/3 Формат А3

УНБ. № 10. Подпись и дата. Взам. инв. №

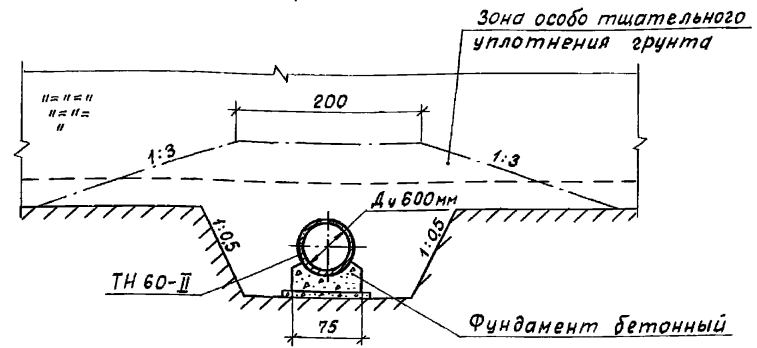


Альбом 2

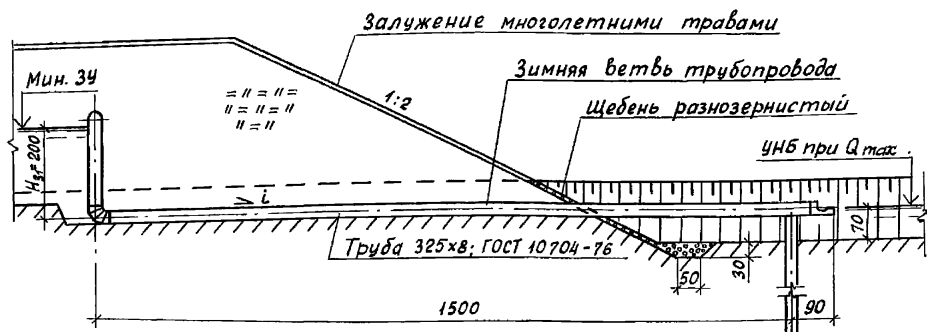
Разрез 2-2



Разрез 3-3



Разрез 4-4



Разрез 5-5

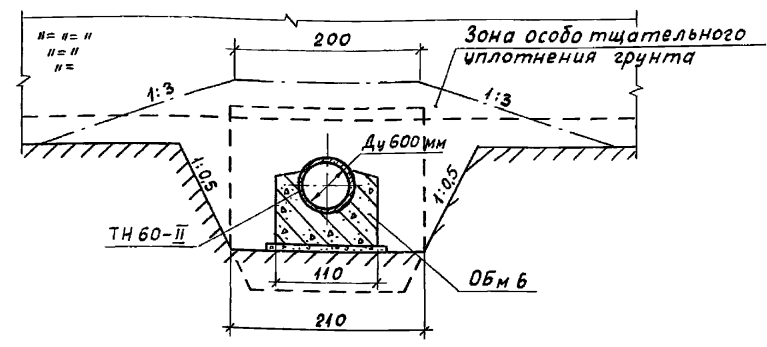
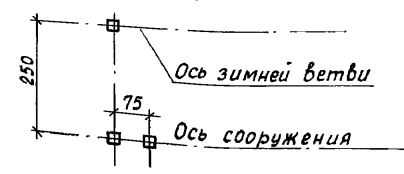


Схема расположения свай  
План



Привязан

Инв. №	Дата	Взам. инв. №

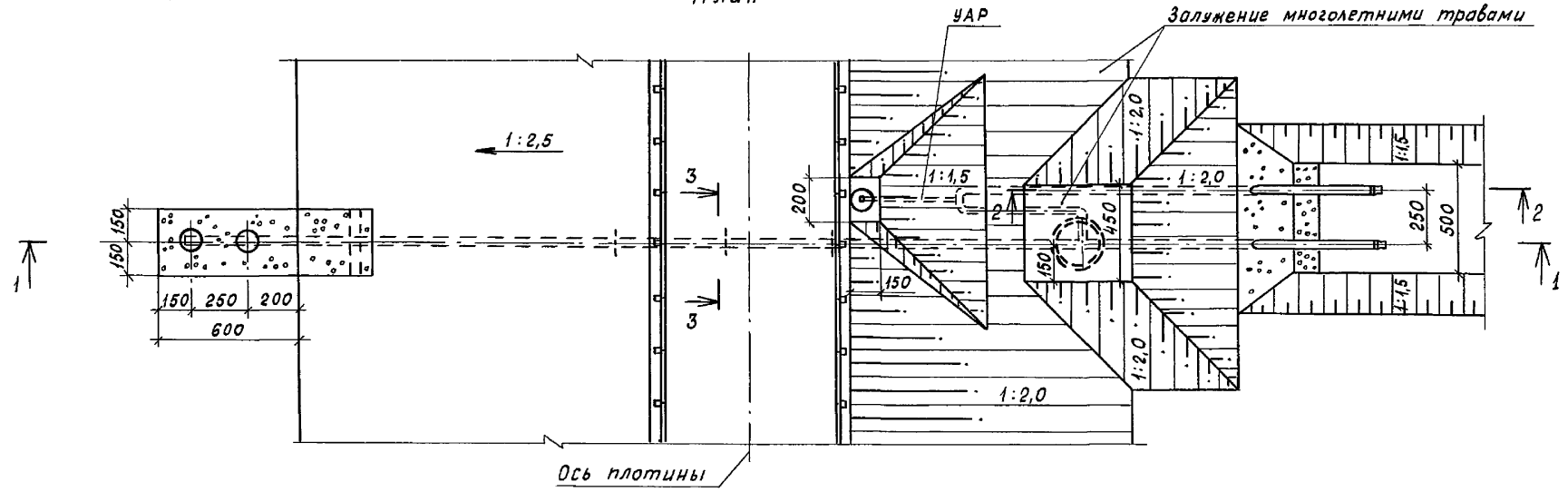
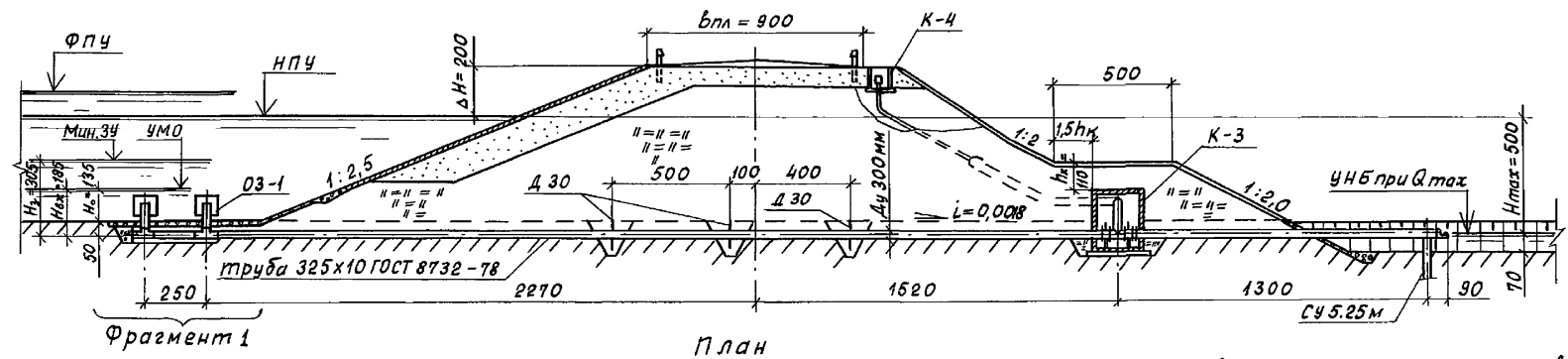
820-4-045.92-КЖ		Водовыпуски трубчатые			
Нач. отд.	Смирнова	Р	29.03.92	Водовыпуски из железобетонных труб Ду600мм; Н <sub>max</sub> = 5.0...12.0м	
ГНП	Позднова	Р.С.С.	29.03.92		
Нач. гр.	Ковкина	Кол	26.03.92		
Вед. инж.	Макарова	Ма	26.03.92		
Инв. №	Н. контр.	Желудева	М	26.03.92	Общий вид Разрезы 2-2 - 5-5.

Стадия	Лист	Листов
Р	10	

Ленгипроводхоз

Альбом 2

Разрез 1-1



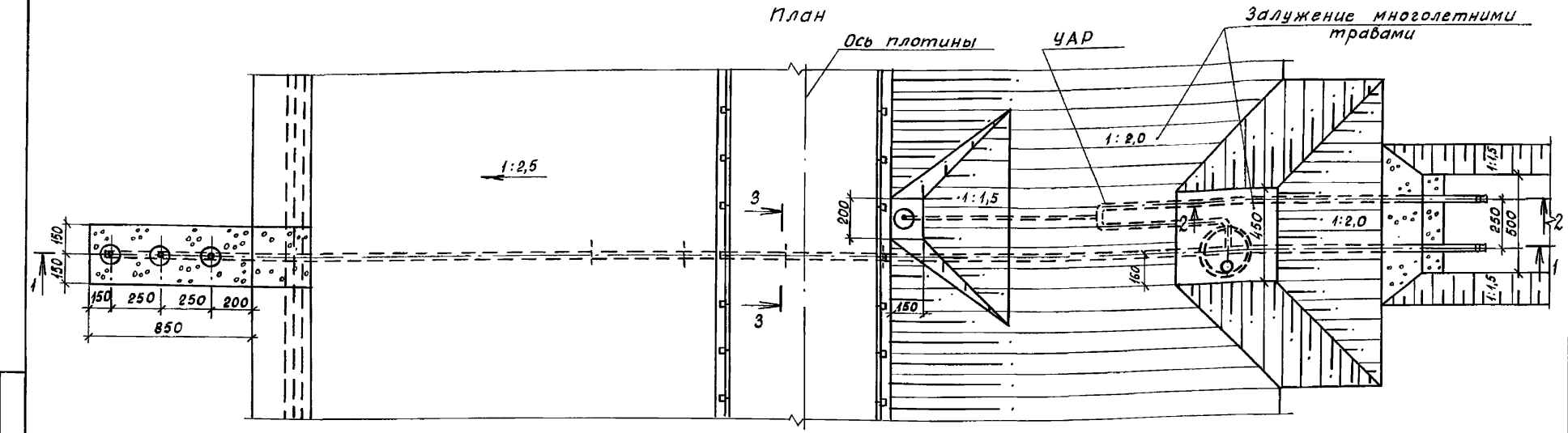
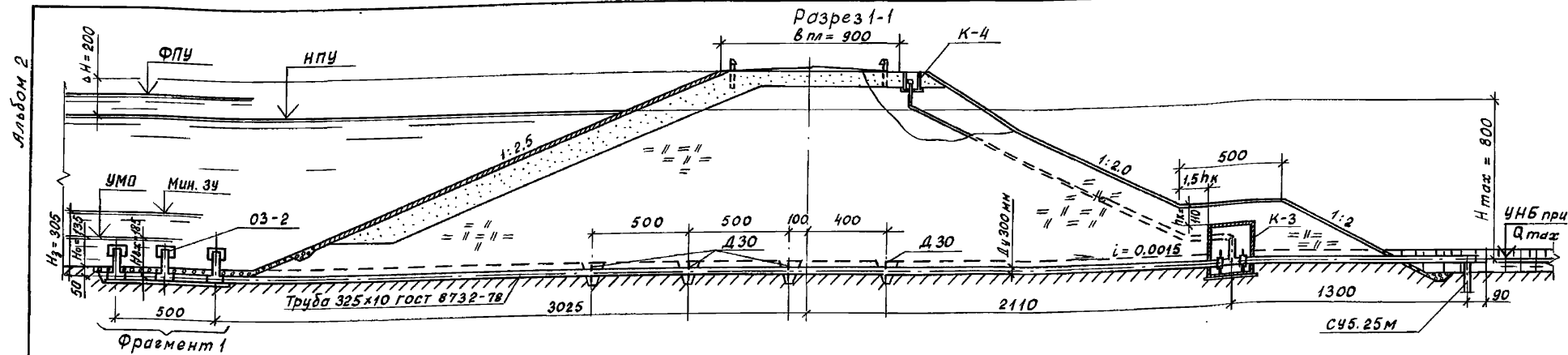
1. Разрезы 2-2, 3-3 и фрагмент 1 приведены на листе 14.
2. Размеры на чертеже даны в сантиметрах.

				820-4-045.92-КЖ			
				Водовыпуски трубчатые			
Привязан	Нач. отд.	Смирнова	29.03.92	Водовыпуск из стальных труб $\varnothing$ 300 мм.	Стадия	Лист	Листов
	ГИП	Позднова	29.03.92				
	Нач. пр.	Ковкина	7.03.92	$H_{max} = 5,0 \text{ м}; Q_{max} = 0,25 \text{ м}^3/\text{с}$	P	11	
Инв. №	Н. контр.	Желудева	7.03.92	Общий вид. Разрез 1-1. План.	Ленгипрорудхоз		

Копировал: 25417-02 16 Формат А3

Ш.№ подл. Подпись и дата Взам. инв. №





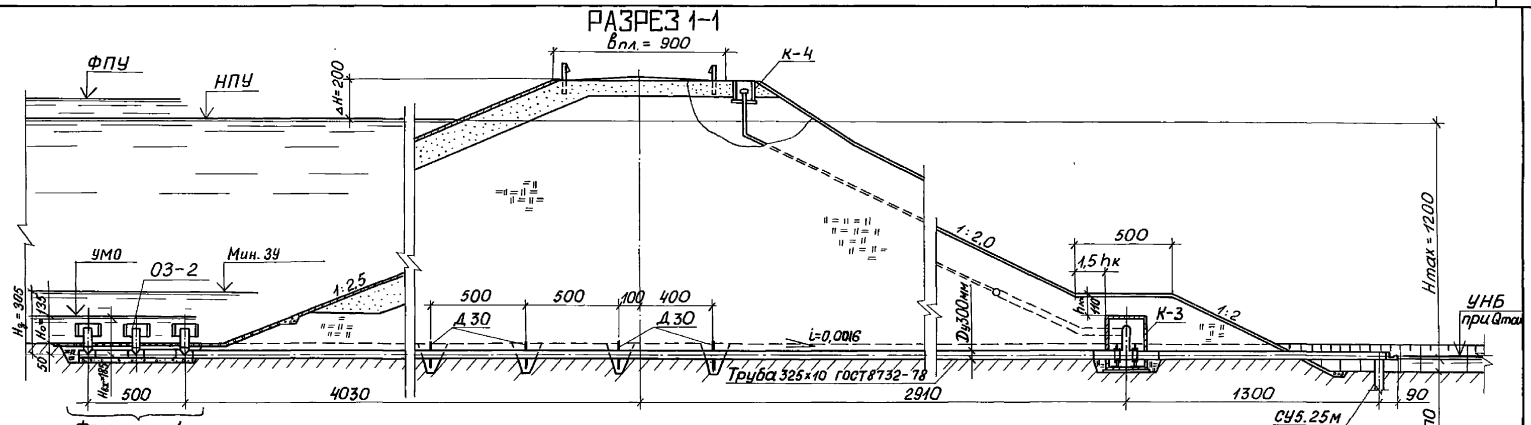
1. Разрезы 2-2, 3-3 и фрагмент 1 приведены на листе 14.  
 2. Размеры на чертеже даны в сантиметрах

Инв. № подл. Подпись и дата. Взам. инв. №

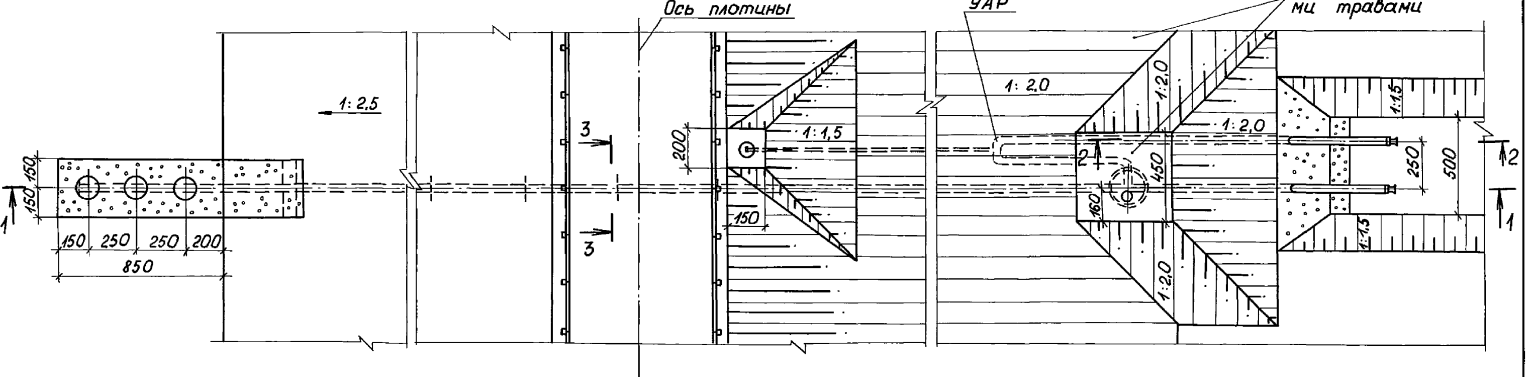
				820-4-045.92 - КЖ		
				Водовыпуск трубочатые		
Привязан	Нач. отд. Смирнова	29.03.92	Водовыпуск из стальных труб Ду 300 мм;	Стадия	Лист	Листов
	ГИП Позднова	29.03.92	Н <sub>max</sub> = 8,0 м; Q <sub>max</sub> = 0,30 м³/с	Р	12	
	Нач. гр. Ковкина	26.03.92	Общий вид.			
	Вед. инж. Желудева	26.03.92	Разрез 1-1. План			Ленгипроводхоз
Инв. №	Н. контр. Макарова	26.03.92				

Копировал: Кот. 25417-02 17Формат А3

Альбом 2



ПЛАН



1. Разрезы 2-2, 3-3 и фрагмент 1 приведены на листе 14.
2. Размеры на чертеже даны в сантиметрах.

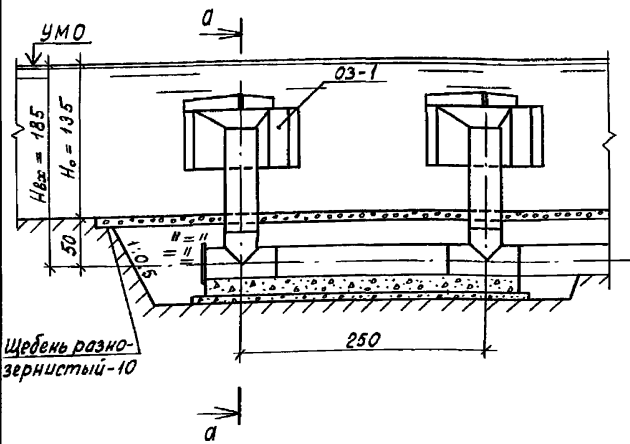
		820-4-045.92-КЖ	
		Водовыпуск трубчатые	
Привязан	Нач. отд. Смирнова ГШП Позднова Нач. гр. Ковкина	Д. м.с. 28.03.92 Ф.И.О. 810392 Кол. 100392	Водовыпуск из стальных труб Ди 300 мм; Н <sub>мах</sub> =12.0 м; Q <sub>мах</sub> =0.35 м³/с
			Стадия Лист Листов р 13
Ц.н.в. №	Н.контр. Желудева	11.03.92	Общий вид Разрез 1-1, план.
			Ленгипроводхоз

Копировал: Р 25417-02 18 формат А3

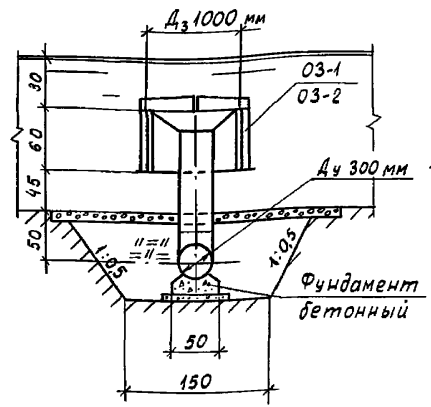
Ц.н.в. № подл. Подпись и дата Выходной №

Альбом 2

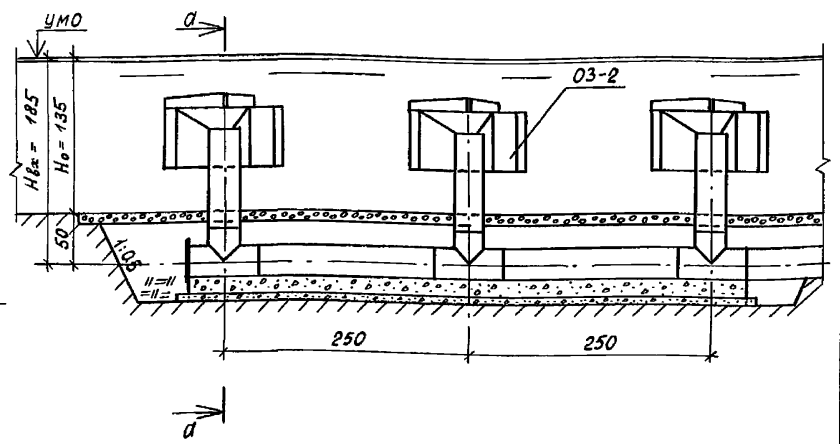
Фрагмент 1 при  $H_{max} = 5,0 м$



Разрез а-а



Фрагмент 1 при  $H_{max} = 8,0$  и  $12,0 м$



Разрез 2-2

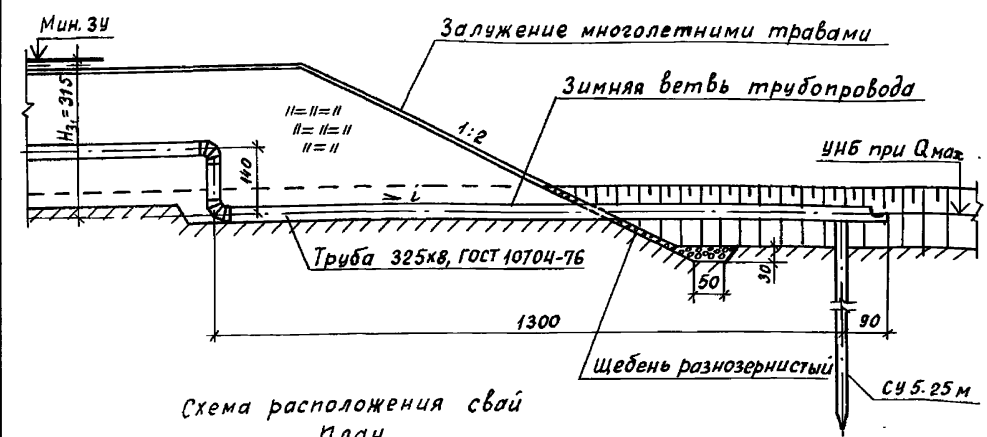
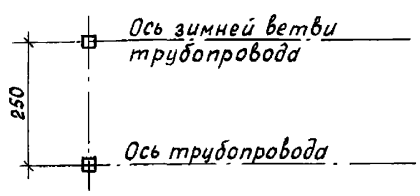
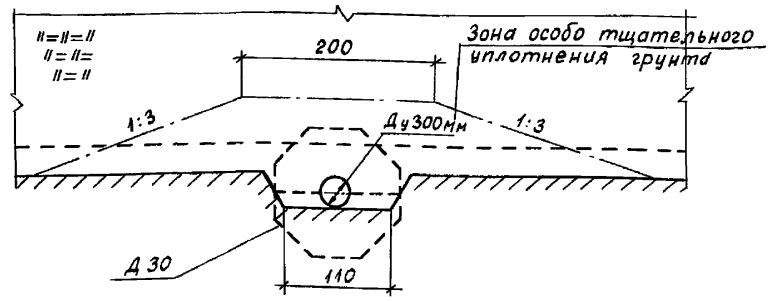


Схема расположения свай  
План



Разрез 3-3



Инв. № года Подпись и дата Взам. инв. №

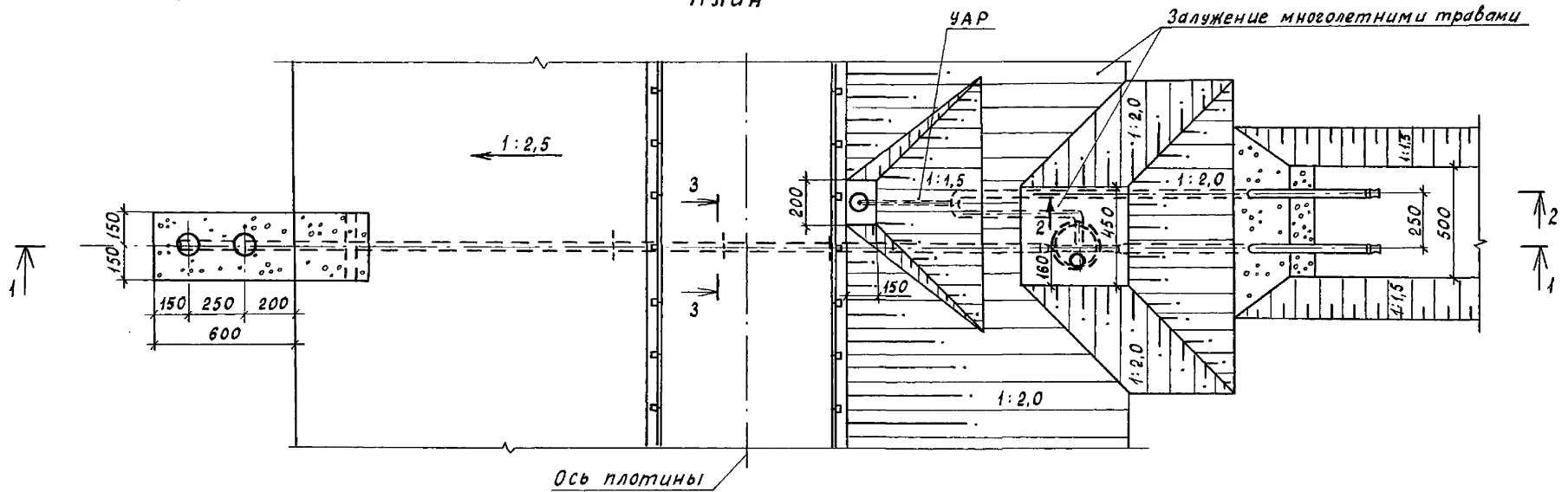
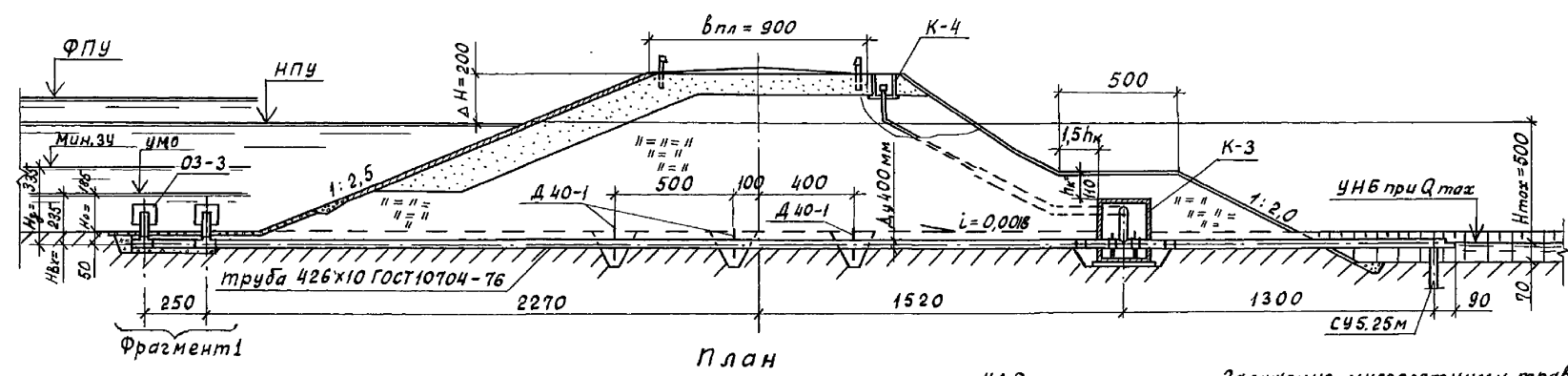
Привязан				
Инв. №				

820-4-045.92-КЖ						
Водовыпуски трубчатые						
Нач. отд.	Смирнова	29.03.92	Водовыпуски из стальных труб Ду 300 мм; $H_{max} = 5,0 \dots 12,0 м$	Стация	Лист	Листов
Гип	Позднова	29.03.92		Р	14	
Нач. гр.	Ковкина	26.03.92		Ленгипроводхоз		
Вед. инж.	Макарова	26.03.92				
Н. контр.	Желудева	26.03.92	Общий вид. Разрезы 2-2 - 3-3. Фрагмент 1.			

Копировал: Кн 25417-02 19 Формат А3

Альбом 2

Разрез 1-1



Ось плиты

1. Разрезы 2-2, 3-3 и фрагмент 1 приведены на листе 18.
2. Размеры на чертеже даны в сантиметрах.

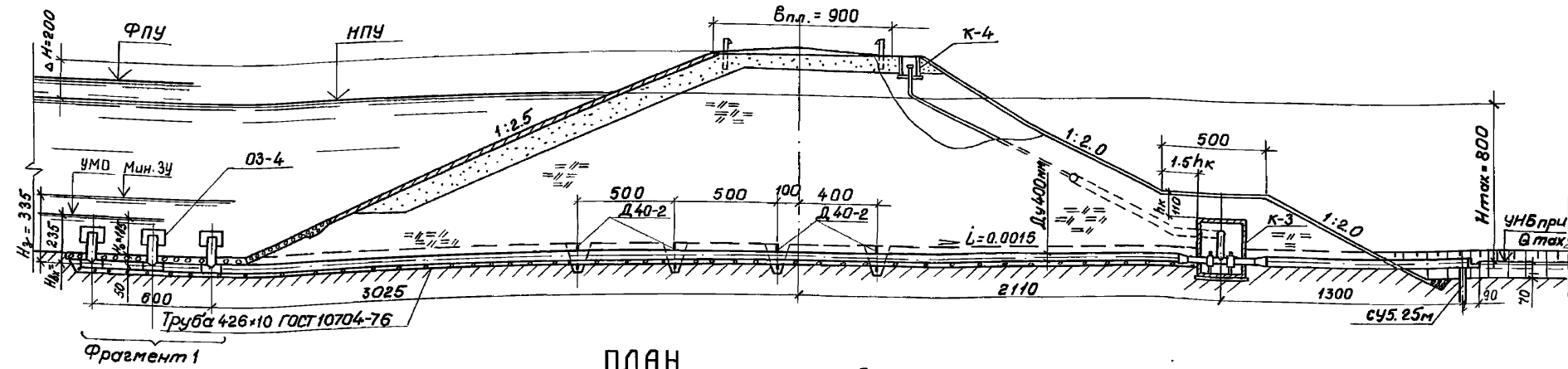
				820-4-045.92-КЖ		
				Водовыпуски трубчатые		
Привязан				Нач. отд. Смирнова	19.03.92	Водовыпуск из стальных труб Ду 400 мм. H <sub>max</sub> = 5,0 м; Q <sub>max</sub> = 0,45 м <sup>3</sup> /с.
				Гип Позднова	19.03.92	
				Нач. гр. Ковкина	17.03.91	Стация
						Лист
						Листов
Инв. №				Н. контр. Желудева	17.03.92	Р 15
				Общий вид. Разрез 1-1. План.		Ленгипроводхоз

Копировал: КЛ 25417-02 20 Формат А3

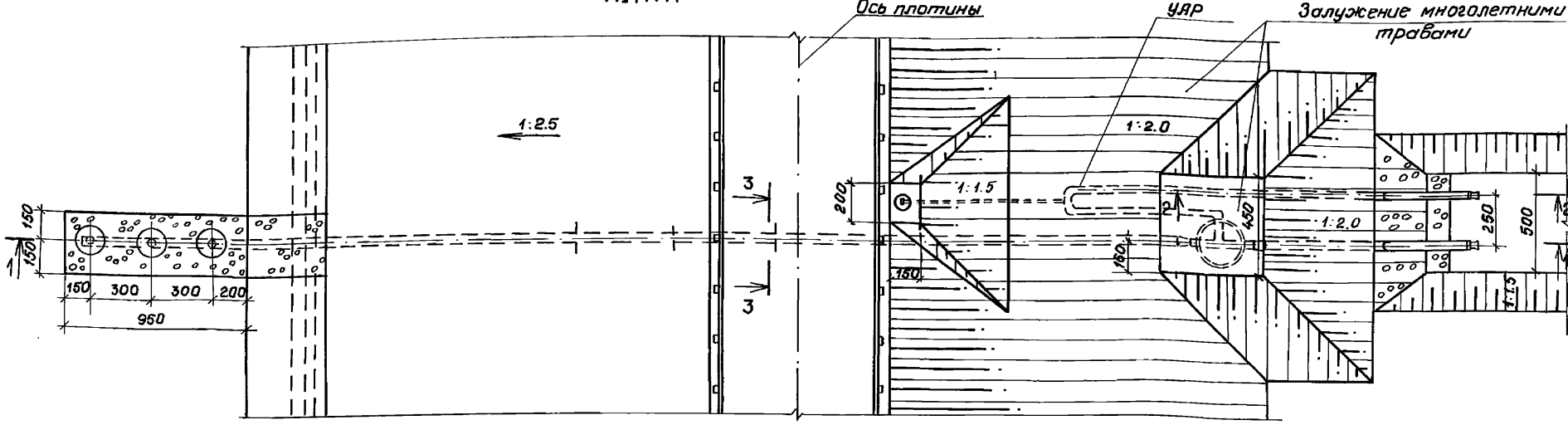
Инв. № подл. Подпись и дата Взам. инв. №

РАЗРЕЗ 1-1

Дальность 2



ПЛАН



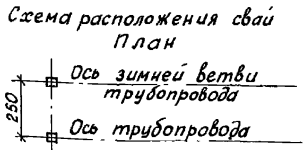
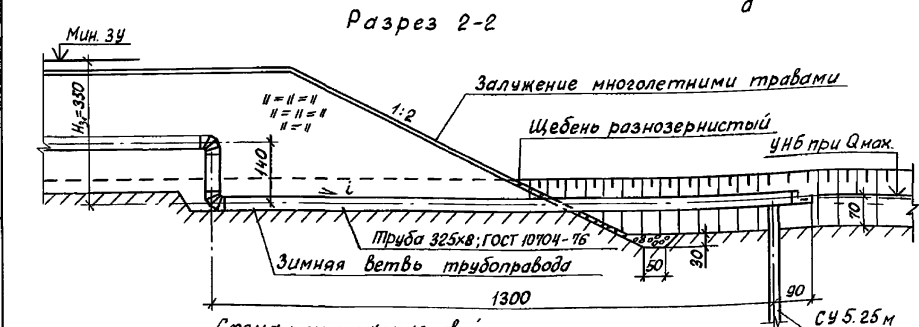
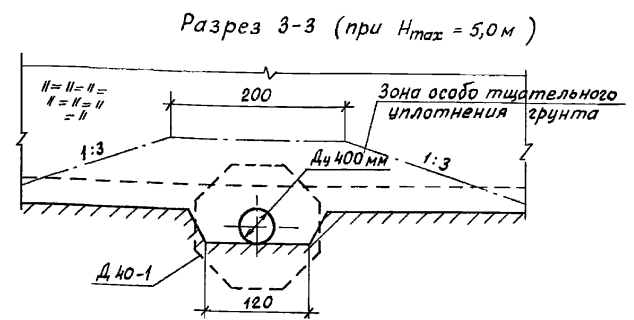
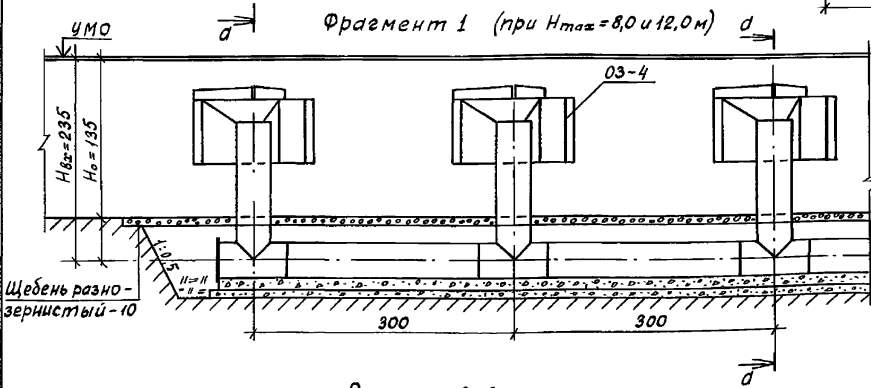
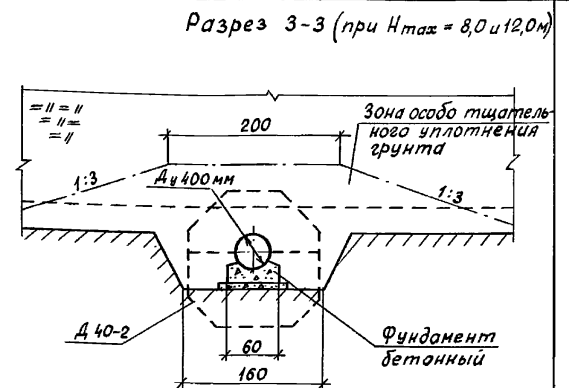
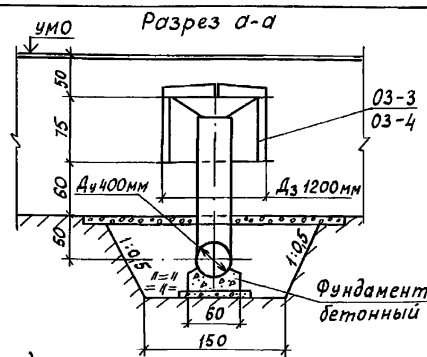
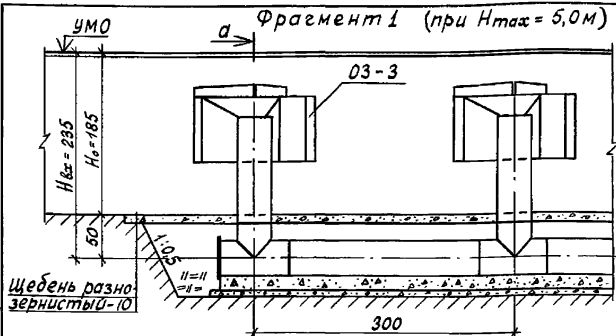
1. Разрезы 2-2, 3-3 и фрагмент 1 приведены на листе 18.
2. Размеры на чертеже даны в сантиметрах.

Прибязан				820-4-045.92-КЖ			
Нач. отд. Смирнова О.И. 01.03.92				Водовыпуск из стальных труб Ду 400 мм; Нmax = 8.0 м; Qmax = 0.55 м³/с			
ГУП Позднова Р.И. 01.03.92				Стация Р 16			
Нач. гр. Кавкина Ю.В. 06.03.92				Общий вид. Разрез 1-1. План			
Вед. инж. Желудевский М.В. 06.03.92				Ленгитробоюз			
И.контр. Макарова И.И. 06.03.92				Калирабал ИР 25417-02 21 Формат А3			

И.И. Макарова, Подпись и Дата. Взят. И.И. Макарова



Альбом 2



				820-4-045.92-КЖ				
				Водовыпуски трубчатые				
Нач. отд. Смирнова				3.03.92	Водовыпуски из стальных труб D4 400 мм; Hmax = 5,0 ... 12,0 м	Стация	Лист	Листов
ГИП Позднова				3.03.92		Р	18	
Нач. зр. Ковкина				3.03.92				
Вед. инж. Макарова				3.03.92				
Н. контр. Желудева				3.03.92	Общий вид. Разрезы 2-2-3-3 Фрагмент 1.			

ИНВ. № подл. | Подпись и дата | Взам. инв. №

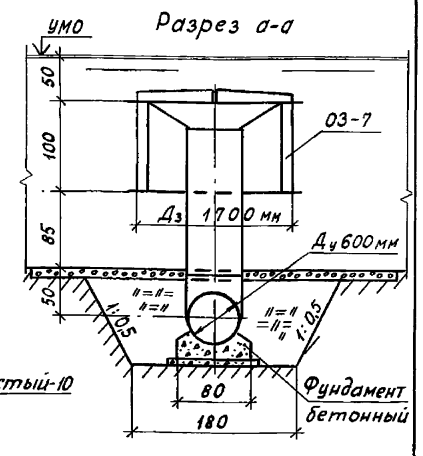
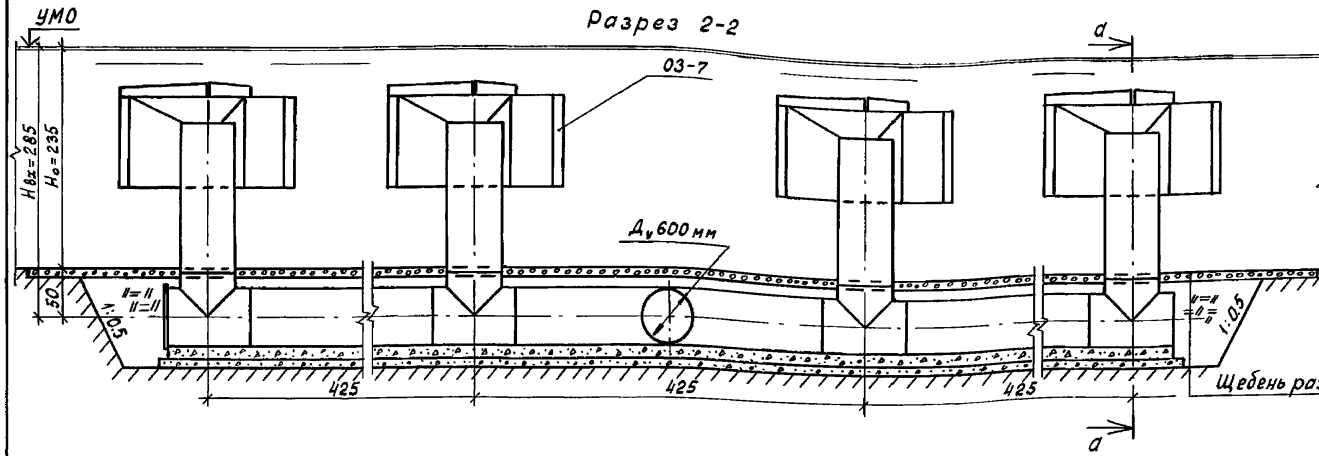
Привязан			
ИНВ. №			



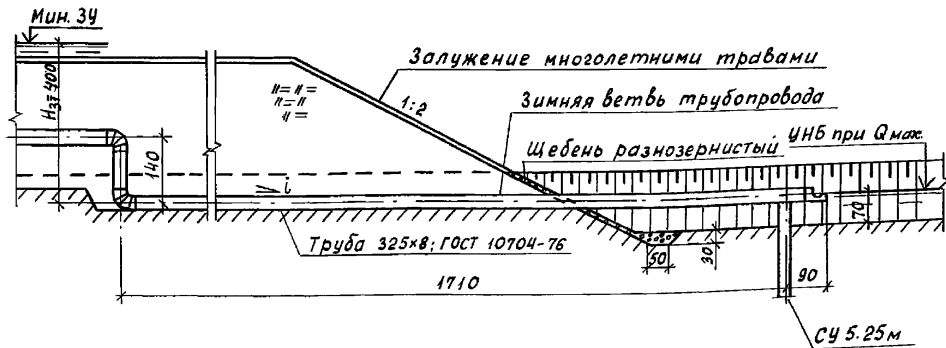




Альбом 2



Разрез 3-3



Разрез 4-4

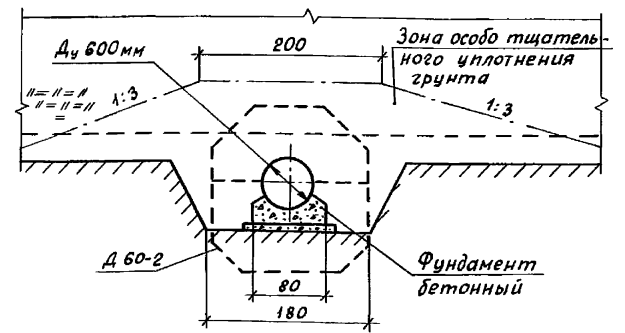
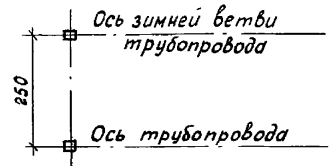


Схема расположения свай  
План



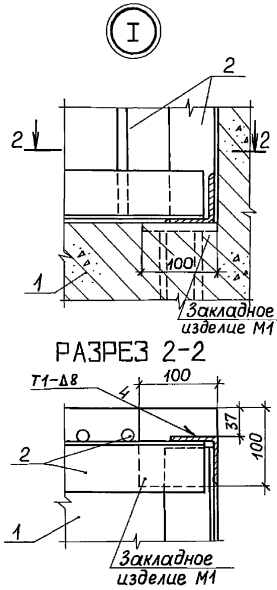
				820-4-045.92-кж		
				Водовыпуски трубчатые		
Привязан				Нач. отд. Смирнова	29.03.92	Водовыпуски из стальных труб Ду 600 мм; Н <sub>max</sub> = 8,0... 12,0 м
				ГЦП Позднова	29.03.92	
				Нач. гр. Ковкина	26.03.92	
				Вед. инж. Макарова	26.03.92	
Инв. №				И. контр. Желудева	26.03.92	Общий вид. Разрезы 2-2-4-4.
						Ленгипроводхоз

Инв. № подл. Подпись и дата Взам. инв. №



Альбом 2

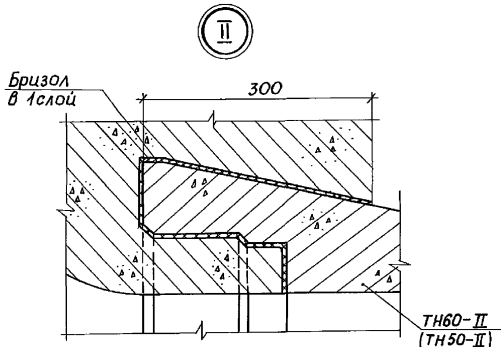
СПЕЦИФИКАЦИЯ



Формат	Зона	Поз	Обозначение	Наименование	Кол.	Примеч.
				Для Ду 500мм		
				Сборочные единицы		
А3	1		КЖ	ОРМ5	1	
А3	2		820-4-045.92-КМО3.00	Решетка	1	
				Материалы		
				Бетон класса В15, W4		12,4м³
				Для Ду 600мм		
				Сборочные единицы		
А3	1		КЖ	ОРМ6	1	
А3	2		820-4-045.92-КМО3.00	Решетка	1	
				Материалы		
				Бетон класса В15, W4		12,4м³

Сварные швы выполняются по ГОСТ 5264-80.

Лин. и граф. Подпись и дата. Взамен №



			820-4-045.92-КЖ		
			Водовыпуски трубчатые		
Привязан			Нач. отд. Смирнова С.М.	28.03.92	Водовыпуск из железобетонных труб Ду 500 и 600 мм.
			ГШП Позднова С.В.	28.03.92	Стадия Лист
			Нач. гр. Ковкина К.В.	11.03.92	р 23
			Ведущий Макарова Л.В.	3.03.92	Листов
Инв. №			Н.контр. Желудева И.В.	11.03.92	Входные оголовки ОР5; ОРМ6. Узлы.
			Ленинпродхоз		

Копировал: 25417-02 28 формат А3

Альбом 2

## СПЕЦИФИКАЦИЯ

Формат	Зона	Поз.	Обозначение	Наименование	Кол.	Примечание
				<u>Сборочные единицы</u>		
				Сетки арматурные		
А4	1		КЖ.Ц.010	С1	1	
А4	2		КЖ.Ц.020	С2	1	
А4	3		КЖ.Ц.320	Изделие закладное М1	4	
				<u>Детали</u>		
				φ10А-II, ГОСТ 5781-82		
б4	4*			ℓ=800	17	0,5 кг
б4	5			ℓ=1600	10	1,0 кг
б4	6			ℓ=1150	5	0,7 кг
				φ8А-I, ГОСТ 5781-82		
б4	7*			ℓ=1270	4	0,5 кг
б4	8*			ℓ=1585	2	0,6 кг
б4	9*			ℓ=1900	2	0,8 кг
б4	10*			ℓ=570	12	0,2 кг
б4	11			ℓ=450	12	0,2 кг
б4	12			ℓ=570	12	0,2 кг
				<u>Материалы</u>		
				Бетон класса В15; W4		1,4 м³
				Бетон класса В7,5		0,18 м³

Поз. 4\*, 7\*... 10\* см. ведомость деталей на листе 26.

Привязан

Инд. № подл.

820-4-045.92-КЖ

Водовыпуски трубчатые

Водовыпуск из железобетонных труб Ду 500 мм.

Стация лист Листов  
Р 24

Входной оголовок ОРМ 5.

Спецификация.

Ленгипроводхоз

Копировал: формат А4

## СПЕЦИФИКАЦИЯ

Формат	Зона	Поз.	Обозначение	Наименование	Кол.	Примечание
				<u>Сборочные единицы</u>		
				Сетки арматурные		
А4	1		КЖ.Ц.010	С1	1	
А4	2		КЖ.Ц.020-01	С3	1	
А4	3		КЖ.Ц.320	Изделие закладное М1	4	
				<u>Детали</u>		
				φ10А-II, ГОСТ 5781-82		
б4	4*			ℓ=670	17	0,4 кг
б4	5			ℓ=1600	10	1,0 кг
б4	6			ℓ=1150	5	0,7 кг
				φ8А-I, ГОСТ 5781-82		
б4	7*			ℓ=1415	4	0,6 кг
б4	8*			ℓ=1745	2	0,7 кг
б4	9*			ℓ=2025	2	0,9 кг
б4	10*			ℓ=510	12	0,2 кг
б4	11			ℓ=350	12	0,2 кг
б4	12			ℓ=570	12	0,2 кг
				<u>Материалы</u>		
				Бетон класса В15; W4		1,4 м³
				Бетон класса В7,5		0,18 м³

Поз. 4\*, 7\*... 10\* - см. ведомость деталей на листе 27.

Привязан

Инд. № подл.

820-4-045.92-КЖ

Водовыпуски трубчатые

Водовыпуск из железобетонных труб Ду 600 мм.

Стация лист Листов  
Р 25

Входной оголовок ОРМ в.

Спецификация.

Ленгипроводхоз

Копировал: 25417-02 29 формат А4

Инд. № подл. Подпись и дата Взам. инв. №

Инд. № подл. Подпись и дата Взам. инв. №

Нач. отд. Смирнова  
ГШП Позднова  
Нач. гр. Ковкина

Н.контр. Желудева

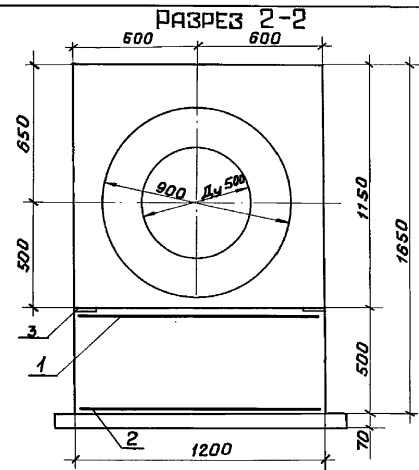
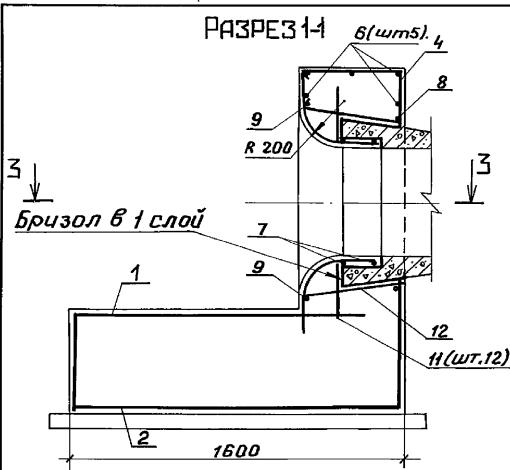
28.03.92  
28.03.92  
20.02.92

11.03.92

28.03.92  
28.03.92  
20.02.92

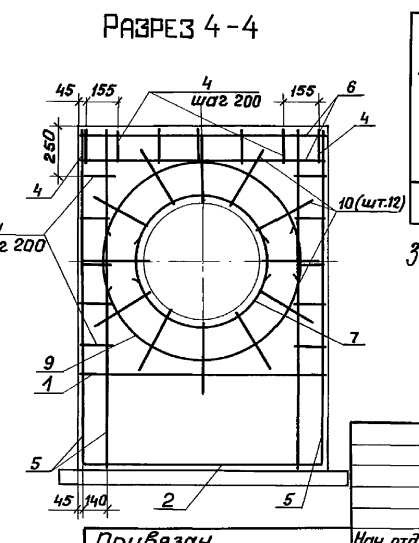
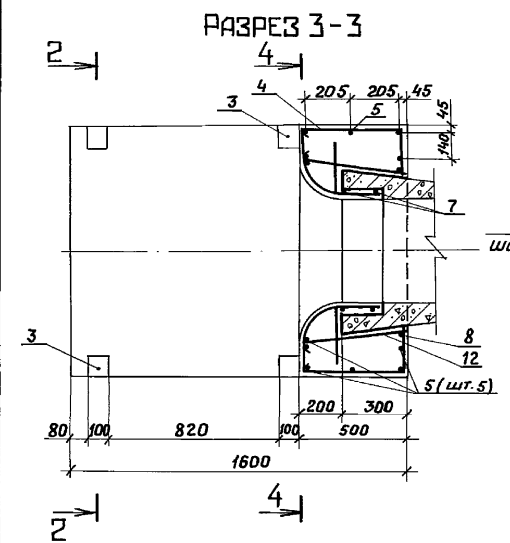
11.03.92

Альбом 2



Ведомость деталей

Поз.	Эскиз
4	
7	
8	
9	
10	



Ведомость расхода стали на элемент, кг

Марка элемента	Изделия арматурные		Изделия закладные		Общий расход
	Арматура класса		Арматура класса	Прокат марки	
	А-II	А-I	Всего	Ст. 3сп	
	ГОСТ 5781-82	ГОСТ 5781-82	ГОСТ 5781-82	ГОСТ 103-78	
	φ 10	Итого φ 8	Итого φ 10	Итого φ 10	
ОРМ 5	45,7	45,7	12,3	12,3	58,0
			2,4	2,4	3,2
			3,2	3,2	5,6
					66

Защитный слой бетона до арматуры - 30 мм.

Шифр № подл. Подпись и дата: Взам. инв. №

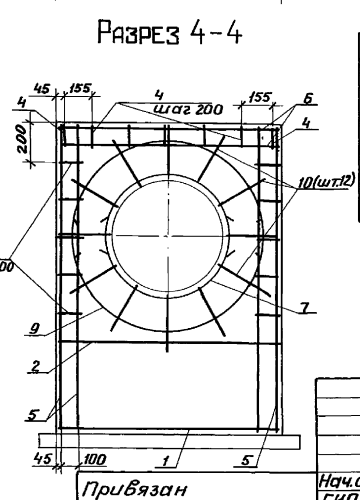
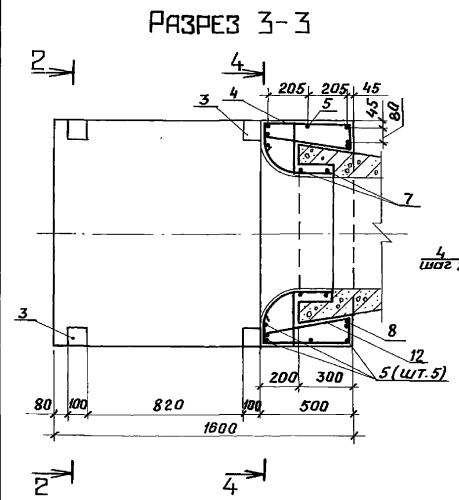
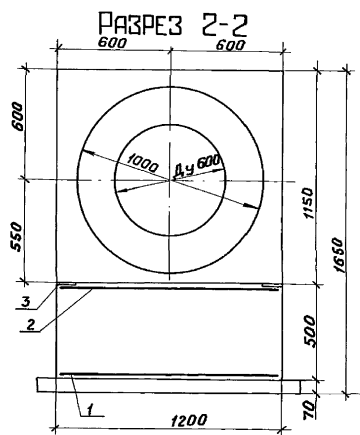
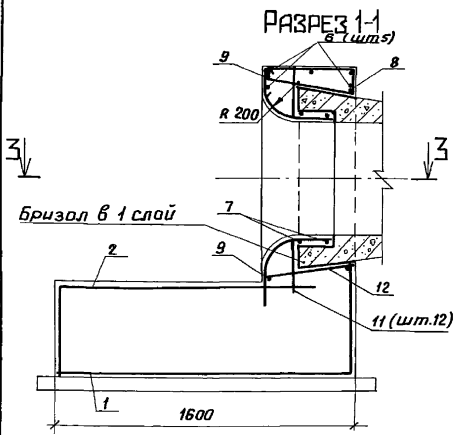
820-4-045.92-КЖ			
Водовыпуски трубчатые			
Привязан	Нач. отд. Смирнова	20.03.92	Водовыпуск из железобетонных труб
	ГНП Позднов	20.03.92	Дч 500 мм.
	Нач. гр. Кобкина	20.02.92	Входной оголовок ОРМ 5.
			Схема армирования.
Инв. № подл.	Н. контр. Желидзе	11.03.92	ЛЕНГИПРОВОД.ХОЗ

Копировал: Ин. 25417-02 30 Формат А3

Альбом 2

Ведомость деталей

Поз.	Эскиз
4	
7	
8	
9	
10	



Ведомость расхода стали на элемент, кг

Марка элемента	Изделия арматурные		Изделия закладные			Общая масса						
	Арматура класса	Всего	Арматура класса	Прокат закладн.	Всего							
	А-III		А-I	Ст 3сп								
ОРМ 6	ГСТ 5781-82 φ 10	ГСТ 5781-82 φ 8	ГСТ 5781-82 φ 10	ГСТ 103-76 10*10	12,0	55,4	2,4	2,4	3,2	3,2	5,6	61

Защитный слой бетона до арматуры - 30 мм

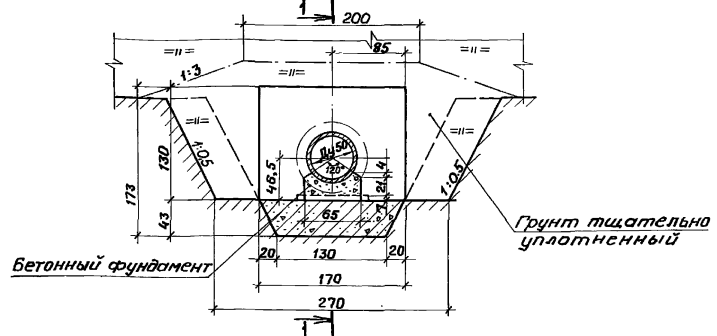
Шифр и таблица Подпись и дата. Взам. шифр.

				820-4-045.92-КЖ			
				Водовыпуск трубчатые			
Нач. отд. Смирнова (Омск) 20.02.83				Водовыпуск из железобетонных труб			
ГИП Позднов (Минск) 20.02.83				Диу 600 мм.			
Нач. гр. Ковкина (Сар) 20.02.83				Входной оголовок ОРМ 6.			
Инв. №				Схема армирования.			
				ЛЕНГИПРОВОД.ХОЗ			

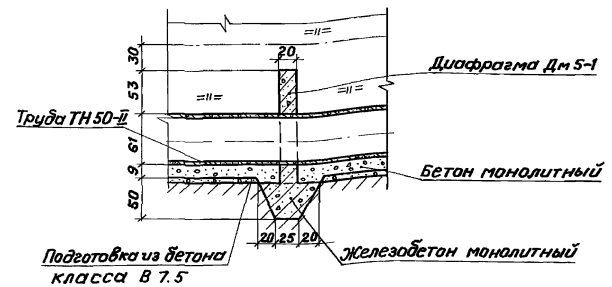
Копировал: Инв. 25417-02 31 формат А3

Льбом 2

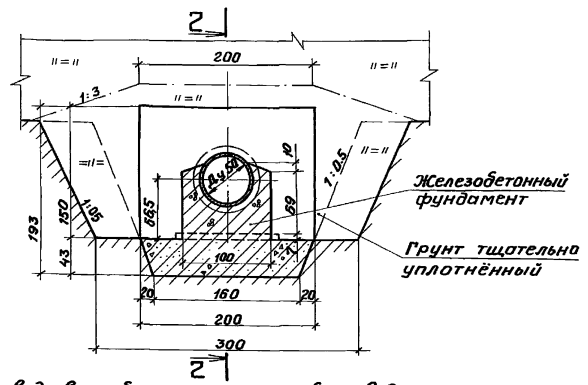
Диафрагма Д.м 5-1. БЕТОННЫЙ ФУНДАМЕНТ



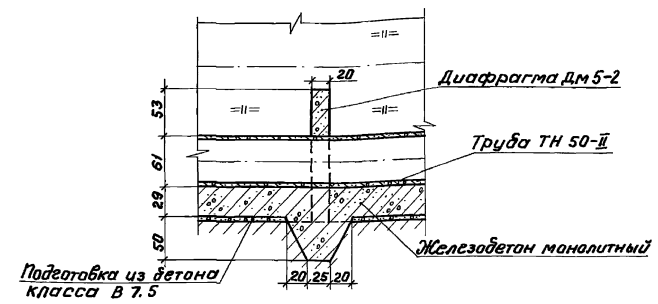
РАЗРЕЗ 1-1



Диафрагма Д.м 5-2. ЖЕЛЕЗОБЕТОННЫЙ ФУНДАМЕНТ ОБМ 5



РАЗРЕЗ 2-2



1. При производстве работ по засыпке трубопровода перемещение механизмов над ним допускается при быстоте слоя грунта над верхом трубы не менее 0.7 м.
2. Расход материалов на 5.0 м бетонного фундамента: бетон класса В15, W4-0.50 м<sup>3</sup>; бетон класса В 7.5 - 0.30 м<sup>3</sup>.
3. Размеры на чертеже даны в сантиметрах.

СНБ. № 170. Подпись и дата В 30 м. 1987 г.

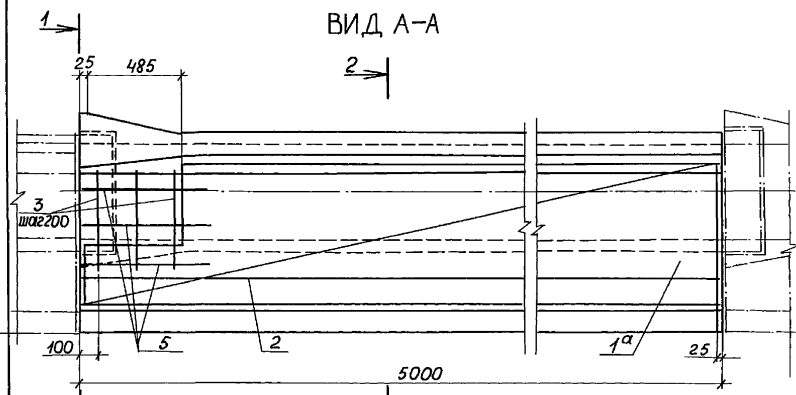
				820-4-045.92-КЖ	
				Водовыпуски трубчатые	
Привязан		Нач. отд. Смирнова	Инж. Позднова	Водовыпуск из железобетонных труб Дн 500 мм.	Стадия Лист Листов
		Нач. гр. Ковкина	Инж. Ключкова		Р 28
СНБ. №		Инж. Макарова	Инж. Макарова	Дифрагма, фундаменты под трубопровод. Остие трубы.	ЛЕНГИПРОВОД.Х.О.З

Копировал: 25417-02 32 Формат А3



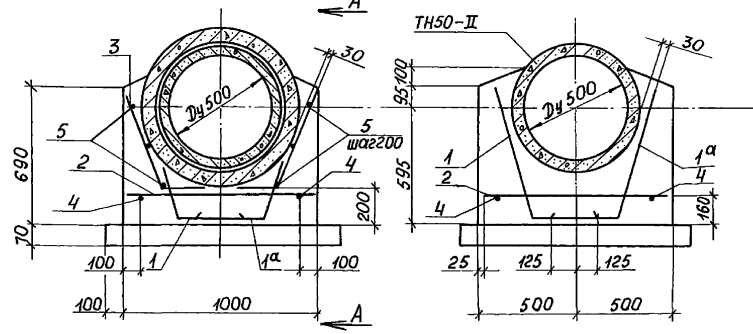
Альбом 2

ВИД А-А



РАЗРЕЗ 1-1

РАЗРЕЗ 2-2



ВЕДОМОСТЬ ДЕТАЛЕЙ

Поз.	Эскиз
3	
5	

СПЕЦИФИКАЦИЯ

Формат	Зона	Поз.	Обозначение	Наименование	Кол.	Примечание
				Сборочные единицы		
				Сетки арматурные		
A4	1,1 <sup>а</sup>		КЖ.Ц.070	с 8, с 8Н	1+1	
A4	2		КЖ.Ц.090-01	с 11	1	
<u>Детали</u>						
б.ч.	3*			φ10АIII, ГОСТ 5781-82, l=700	6	0,4 кг
б.ч.	4			φ 8 А I, ГОСТ 5781-82, l=5050	4	2,0 кг
б.ч.	5*			φ 8 А I, ГОСТ 5781-82, l=710	6	0,3 кг
<u>Материалы</u>						
				Бетон класса В15, w 4		2,3 м <sup>3</sup>
				Бетон класса В7,5		0,4 м <sup>3</sup>

\* поз.3,5 - см. ведомость деталей

ВЕДОМОСТЬ РАСХОДА СТАЛИ НА ЭЛЕМЕНТ, КГ

Марка элемента	Изделия арматурные					Всего	Общий расход
	Арматура класса						
	А-III			А-I			
	ГОСТ 5781-82			ГОСТ 5781-82			
	φ 10	φ 14	Итого	φ 8	Итого		
Обм 5	33,3	28,7	62,0	26,4	26,4	88,4	88

1. Стержни поз.4 привязать на месте после установки сеток.
2. Защитный слой бетона до арматуры - 30 мм.

Цив. № подл. Подпись и дата. Взаим. №

Привязан

Нач. отд.	Смирнова	Дек.	28.03.92	Водовыпуск из железобетонных труб Ду 500 мм.	Стация	Лист	Листов
ГЦП	Лознова	Ф.И.И.	28.03.92				
Нач. гр.	Ковкина	Ков.	01.03.92	Фундамент под трубопроводных Схема армирова-	Ленгипроводхоз		
Инж. И.	Блекова	Блек.	01.03.92				
Инв. №	И. контр.	Желудева	Жел.	01.03.92			

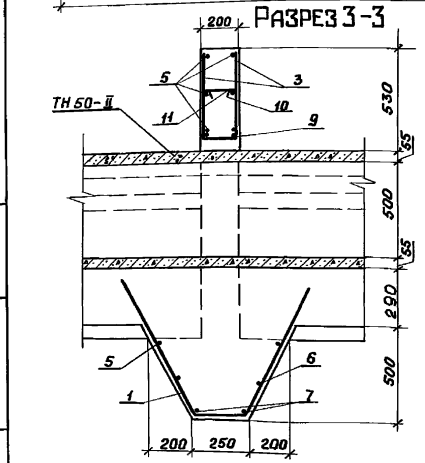
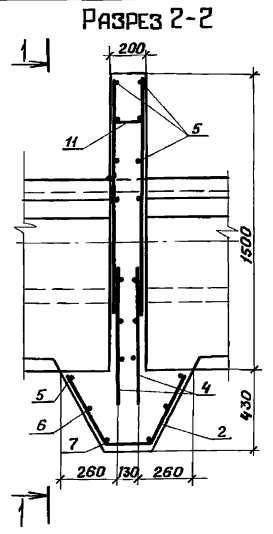
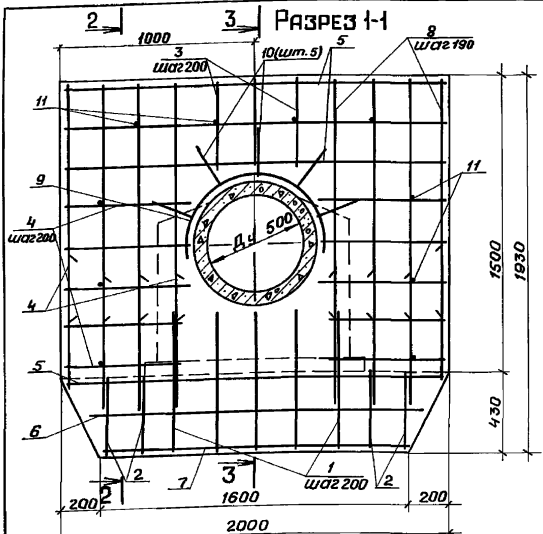
820-4-045.92 - КЖ

Водовыпуски трубчатые

Копировал: Ф 25417-02 33 формат А3



Ансамбль 2



Ведомость деталей

Поз	Эскиз
1	
2	
9	
10	

Спецификация

Формат	Зона	Поз.	Обозначение	Наименование	Кол.	Примечание
<b>Детали</b>						
Ø10AII, ГОСТ 5781-82						
Ø4	1*			ℓ = 1760	5	1,1 кг
Ø4	2*			ℓ = 1000	4	0,6 кг
Ø4	3			ℓ = 470	6	0,3 кг
Ø4	4			ℓ = 580	36	0,4 кг
Ø4	5			ℓ = 1950	8	1,2 кг
Ø4	6			ℓ = 1750	2	1,1 кг
Ø4	7			ℓ = 1550	2	1,0 кг
Ø4	8			ℓ = 1100	16	0,7 кг
Ø8AII, ГОСТ 5781-82						
Ø4	9*			ℓ = 1340	2	0,5 кг
Ø4	10*			ℓ = 710	5	0,3 кг
Ø4	11			ℓ = 220	10	0,1 кг
<b>Материалы</b>						
Бетон класса В15, W4						0,89 м³

\*Поз. 1, 2, 9, 10 - см. ведомость деталей

Ведомость расхода стали на элемент, кг

Марка элемента	Изделия арматурные				Общий расход	
	Арматура класса А-II		А-I			
	ГОСТ 5781-82	ГОСТ 5781-82	ГОСТ 5781-82	ГОСТ 5781-82		
ДМ 5-2	Ø10	Шаг	Ø8	Шаг	50,4	50
	47,1	47,1	3,3	3,3	50,4	50

Защитный слой бетона до арматуры - 30 мм

820-4-045.92-КЖ

Водовыпуски трубчатые

Прибызан

И.б. №	И.контр.	И.пр.	И.пр.

Нач. отд.	Смирнов	28.01.84
Г.И.П.	Позднов	28.03.84
Нач. гр.	Ковкина	11.03.82
И.э.ж.	Клочкова	6.03.81
И.б. №	И.контр.	И.пр.

Водовыпуск из железобетонных труб Дч 500 мм.  
Диафрагма ДМ 5-2.  
Схема армирования.

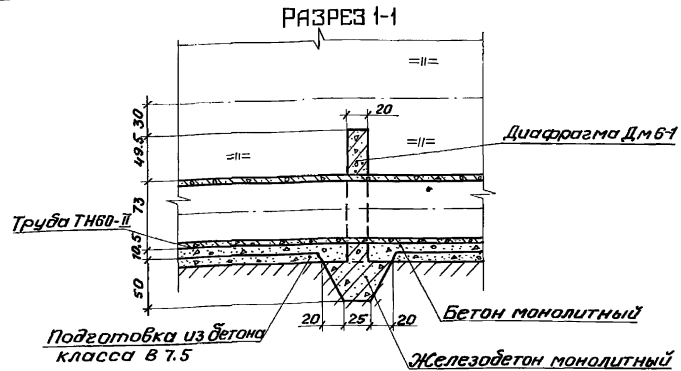
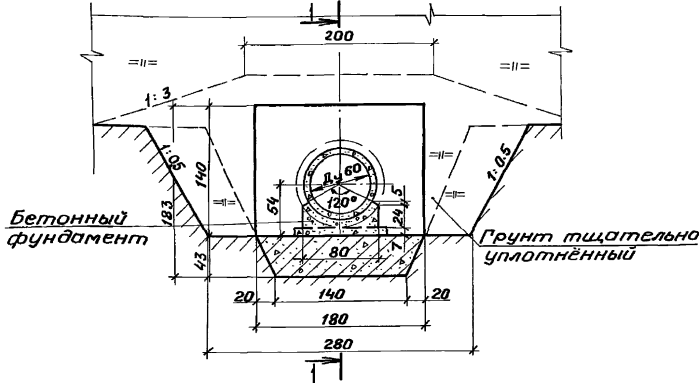
Страниц	Лист	Листов
Р	31	
ЛЕНГИПРОВОДХОЗ		

Копировал: 1/м 25417-02 35Ф формат А3

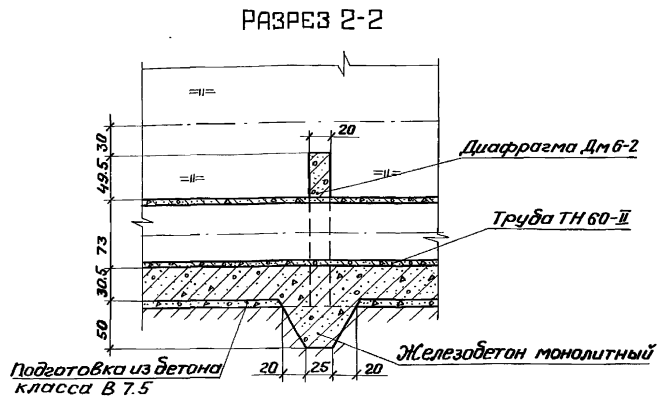
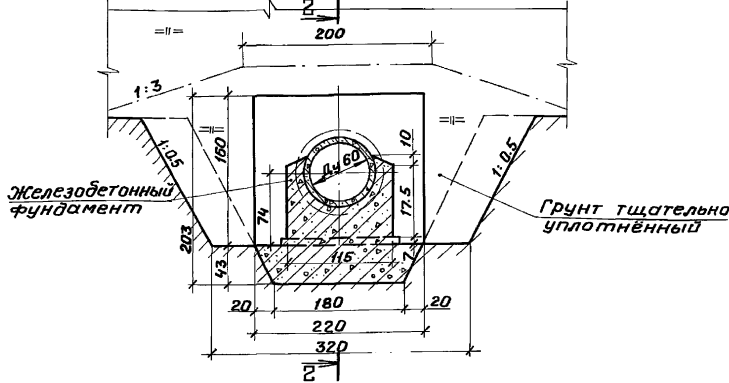
И.б. № подл. Подпись и дата в соответствии с ГОСТ 10429-82

Альбом 2

ДИАФРАГМА ДМ Б-1. БЕТОННЫЙ ФУНДАМЕНТ.



ДИАФРАГМА ДМБ-2. ЖЕЛЕЗОБЕТОННЫЙ ФУНДАМЕНТ ОБМ Б



1. При производстве работ по засыпке трубопровода перемещение механизмов над ним допускается при высоте слоя грунта над верхом трубы не менее 0.7 м.
2. Расход материалов на 5.0 м бетонного фундамента: бетон класса В15, W4-0, 73 м<sup>3</sup>; бетон класса В 7.5 - 0.35 м<sup>3</sup>.
3. Размеры на чертеже даны в сантиметрах.

Привязан

Имб. №	
--------	--

820-4-045.92-КЖ			
Водобыпуски трубчатые			
Нач. отд.	Смирнова	В.И.	Водобыпуск из
Гл. инж.	Лозднов	В.В.	железобетонных труб
Нач. гр.	Ковкина	Г.В.	Ди 600 мм
Инженер	Клочкова	В.И.	Дифрагмы. Фундаменты
			под трубопровод.
Н. контр.	Макарова	М.И.	Общие виды.

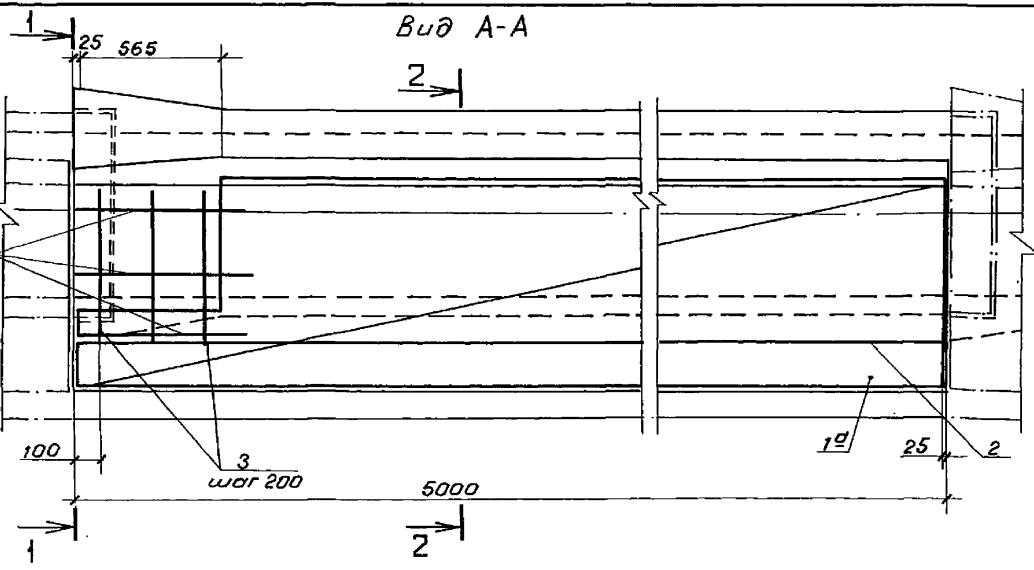
Станд.	Лист	Листов
Р	32	

ЛЕНГИПРОВОДХОЗ  
Формат А3

25417-02 36 Копировал: *И.И.*

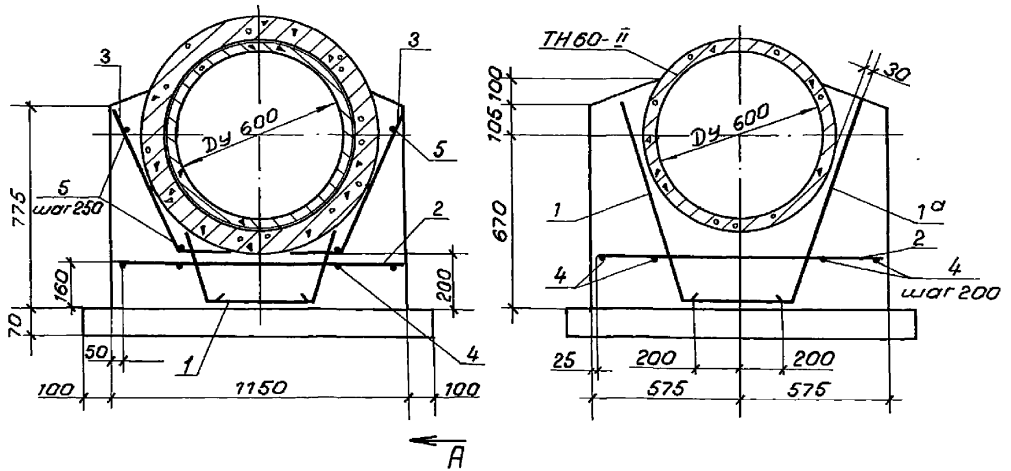
Имб. № по порядку и дата взам. имб.

Альбом 2



РАЗРЕЗ 1-1

РАЗРЕЗ 2-2



Ведомость деталей

Поз.	Эскиз
3	
5	

Привязан

Инб. №	
--------	--

Спецификация						
Формат	Зона	Поз.	Обозначение	Наименование	Кол.	Примечание
<u>Сборочные единицы</u>						
<u>Сетки арматурные</u>						
А4		1,1 <sup>а</sup>	КЖ.Ц.080	С9, С9Н	1+1	
А4		2	КЖ.Ц.090	С10	1	
<u>Детали</u>						
Б4		3*		∅ 10 АIII, ГОСТ 5781-82	6	0.5 кг
				∅ 8 АI, ГОСТ 5781-82		
Б4		4		∅ 8 АI, ГОСТ 5781-82	4	2.0 кг
Б4		5*		∅ 8 АI, ГОСТ 5781-82	6	0.3 кг
<u>Материалы</u>						
				Бетон класса В15, W4		3.1 м <sup>3</sup>
				Бетон класса В 7.5		0.5 м <sup>3</sup>

\* Поз. 3,5 - см. ведомость деталей

Ведомость расхода стали на элемент, кг

Марка элемента	Изделия арматурные					Всего	Общий расход
	Арматура класса						
	А-III			А-I			
	ГОСТ 5781-82			ГОСТ 5781-82			
	∅ 10	∅ 16	Итого	∅ 8	Итого		
ОБ м 6	36.7	43.5	80.2	26.6	26.6	106.8	107

1. Стержни поз.4 привязать на месте после установки сеток.
2. Защитный слой бетона до арматуры - 30 мм.

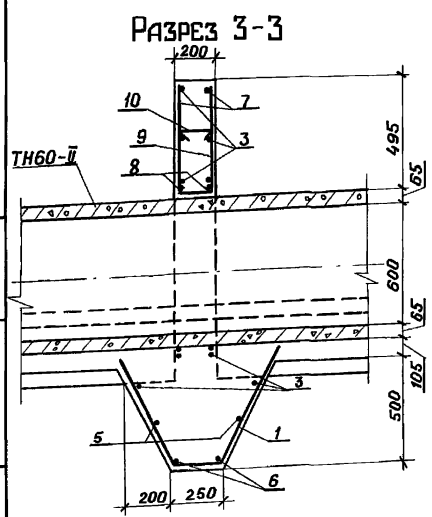
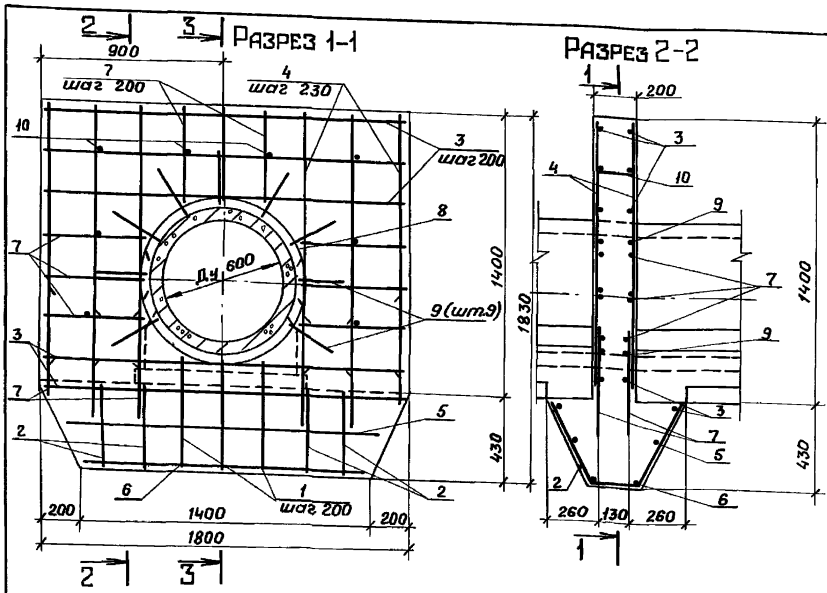
820-4-04592-КЖ

Водовыпуски трубчатые

Нач. отд.	Смирнова	28.02.92	Водовыпуск из железобетонных труб ∅ 600 мм.	Стандарт	Лист	Листов
Г.И.П.	Позднова	28.02.92				
Нач. гр.	Кобкина	11.03.92	Фундамент под трубопровод ОБ м 6.	Р	33	ЛЕНГИПРОВДХОЗ
Инж. т.к.	Блекова	3.03.92				
Инж. №	Желудев	11.03.92	Схема армирования.			

Инв. № подл. Подпись и дата. Взам. инв. №

Льбом 2



Ведомость деталей

Поз.	Эскиз
1	
2	
8	
9	

Спецификация

Кол-во	Зона	Поз.	Обозначение	Наименование	Кол.	Примечание
<u>Детали</u>						
Ф10А II, ГОСТ 5781-82						
84		1*		$E = 1380$	3	0,9 кг
84		2*		$E = 1060$	4	0,7 кг
84		3		$E = 1750$	10	1,1 кг
84		4		$E = 1310$	12	0,8 кг
84		5		$E = 1550$	2	1,0 кг
84		6		$E = 1360$	2	0,8 кг
84		7		$E = 480$	30	0,3 кг
Ф8А I, ГОСТ 5781-82						
84		8*		$E = 1550$	4	0,6 кг
84		9*		$E = 730$	9	0,3 кг
84		10		$E = 250$	8	0,1 кг
<u>Материалы</u>						
Бетон класса В15, W4						0,73 м <sup>3</sup>

\* Поз. 1, 2, 8, 9 - см. ведомость деталей

Ведомость расхода стали на элемент, кг

Марка элемента	Целиля арматурные				Всего	Общий расход
	Арматура класса А-II		А-I			
	ГОСТ 5781-82	ГОСТ 5781-82	ГОСТ 5781-82	ГОСТ 5781-82		
ДМБ-1	φ 10	Итого	φ 8	Итого	44,0	44,0
		38,1	38,1	5,9	5,9	44,0

Защитный слой бетона до арматуры - 30 мм

Привязан

Инв. №	И.конт.	Железобетон	И.конт.

820-4-045.92-КЖ			
Водовыпуски трубчатые			
Нач. отд.	Смирнова	С.И.	28.03.92
ГНП	Позднов	В.А.	01.01.92
Нач. гр.	Ковкина	К.В.	01.03.92
Инж.	Клочкова	К.И.	01.03.92
Н.конт.	Железобетон	И.конт.	И.конт.
Водовыпуск из железобетонных труб Дч 600 мм.		Станд. лист	Листов
Дифрагма ДМБ-1. Схема армирования.		Р	34
		ЛЕНГИПРОВОД.ХОЗ	

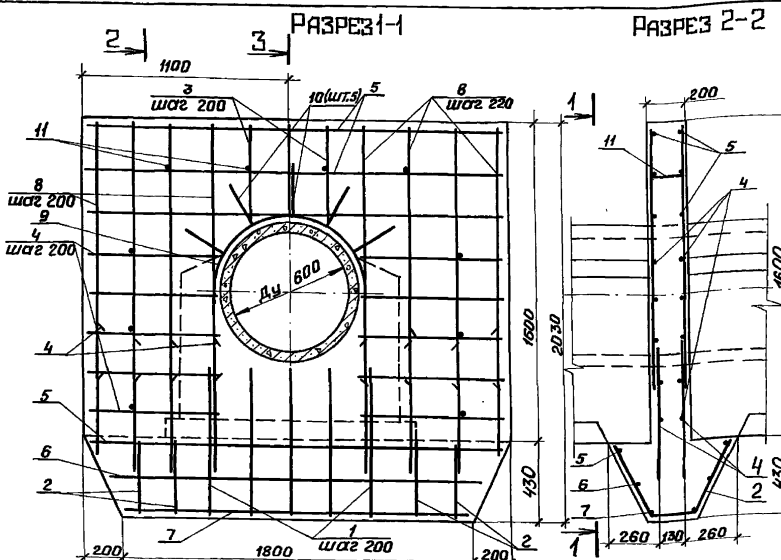
25411-02 38

Копировал: И.И.

Формат А3

Инв. № лист, Подпись и дата, Взам. инв. №

Альбом 2

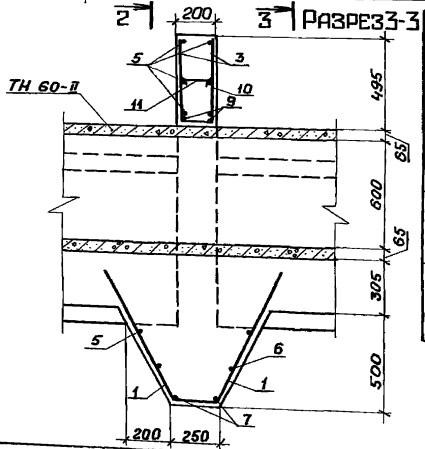


Спецификация

Формы Зона	Поз.	Обозначение	Наименование	Кол	Приме- чание
<b>Детали</b>					
ФДАЭ, ГОСТ 5781-82					
Ф.4	1*		С = 1760	5	1,1 кг
Ф.4	2*		С = 1000	4	0,6 кг
Ф.4	3		С = 470	6	0,3 кг
Ф.4	4		С = 670	36	0,4 кг
Ф.4	5		С = 2150	8	1,3 кг
Ф.4	6		С = 1940	2	1,2 кг
Ф.4	7		С = 1730	2	1,1 кг
Ф.4	8		С = 1330	16	0,8 кг
ФВАІ, ГОСТ 5781-82					
Ф.4	9*		С = 1340	2	0,5 кг
Ф.4	10*		С = 710	5	0,3 кг
Ф.4	11		С = 220	10	0,1 кг
<b>Материалы</b>					
Бетон класса В15, W4					1,0 м <sup>3</sup>

Ведомость деталей

\*Поз. 1, 2, 9, 10 - см. ведомость деталей



Поз.	Эскиз
1	
2	
9	
10	

Ведомость расхода стали на элемент, кг

Марка элемента	Изделия арматурные							
	Арматура класса		Общий расход					
	А-II	А-I	всего					
Дм 6-2	ГОСТ 5781-82	ГОСТ 5781-82	№10	Углов	№8	Углов	56,1	56
	52,8	52,8	3,3	3,3				

Защитный слой бетона до арматуры - 30 мм

820-4-045.92-КЖ

Водовыпуски трубчатые

Прибязан

Нач. отд.	Смирнов	Ф.И.О.	И.И.И.
Нач. г.о.	Позднов	Ф.И.О.	И.И.И.
И.И.И.	Клочкова	Ф.И.О.	И.И.И.
И.И.И.	Желудев	Ф.И.О.	И.И.И.

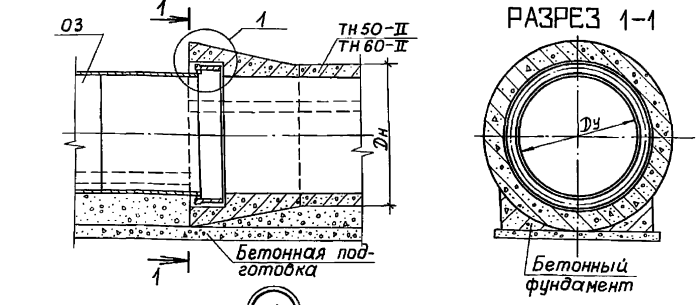
Водовыпуск из железобетонных труб Дм 600 мм		Стандарт	Лист	Листов
Дифрагма Дм 6-2.		Р	35	
Схема армирования.		ЛЕНГИПРОВОДХОЗ		

Копировал: № 25417-02 29 формат А3

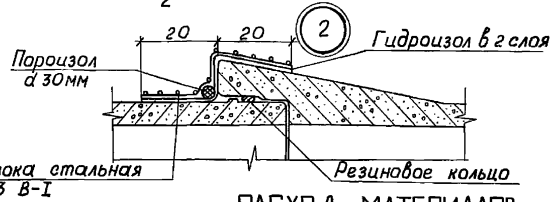
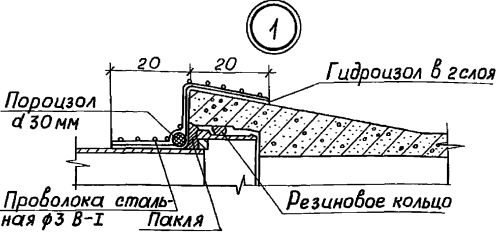
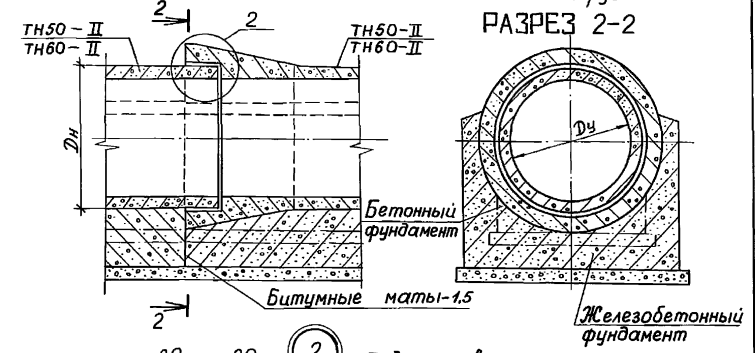
И.И.И. № 10/11/12/13/14/15/16/17/18/19/20/21/22/23/24/25/26/27/28/29/30/31/32/33/34/35/36/37/38/39/40/41/42/43/44/45/46/47/48/49/50/51/52/53/54/55/56/57/58/59/60/61/62/63/64/65/66/67/68/69/70/71/72/73/74/75/76/77/78/79/80/81/82/83/84/85/86/87/88/89/90/91/92/93/94/95/96/97/98/99/100

Вариант 2

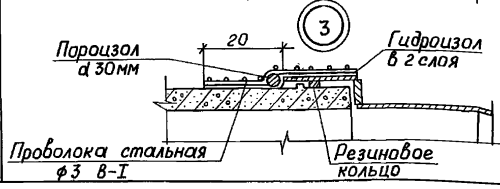
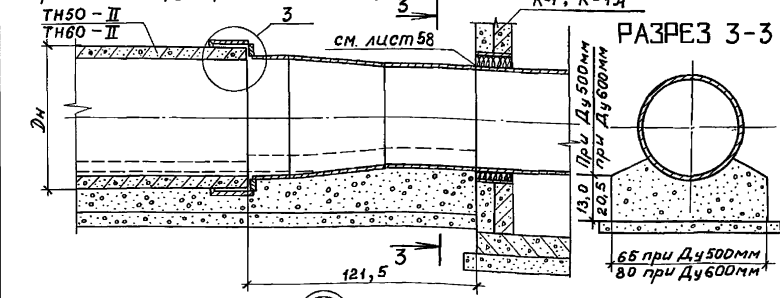
Примыкание трубопровода к входным оголовкам ОЗ



Соединение железобетонных труб



Примыкание трубопровода к колодезю



РАСХОД МАТЕРИАЛОВ

Наименование	Количество					
	Примыкание к входным оголовкам		Соединение железобетонных труб		Примыкание к колодезю	
	Ду500	Ду600	Ду500	Ду600	Ду500	Ду600
Пороцоловый жгут d 30 мм, м	1,9	2,2	1,9	2,4	1,9	2,4
Гидроизол в 2 слоя марки, м <sup>2</sup>	1,1	1,3	1,2	1,4	0,8	0,9
Проволока стальная класса В-I ф3 мм	1,1	1,4	1,2	1,4	1,0	1,2

Расход материалов дан на одно соединение.

Шифр № подл. Подпись и дата. Взаминд №

Привязан	Нач.отд. Смирнова	Ф.И.О.	21.03.92	Водовыпуски из железобетонных труб Ду500 и 600 мм.	Сталь лист Р	Листов 36
	Г.И.П. Познова	Ф.И.О.	21.03.92			
	Нач.вр. Ковкина	Ф.И.О.	11.03.92			
	Инж.И. Блекова	Ф.И.О.	21.03.92	Детали конструкции трубопровода из железобетонных труб.	Ленинградхоз	
Шифр №	И.контр. Желудева	Ф.И.О.	11.03.92			

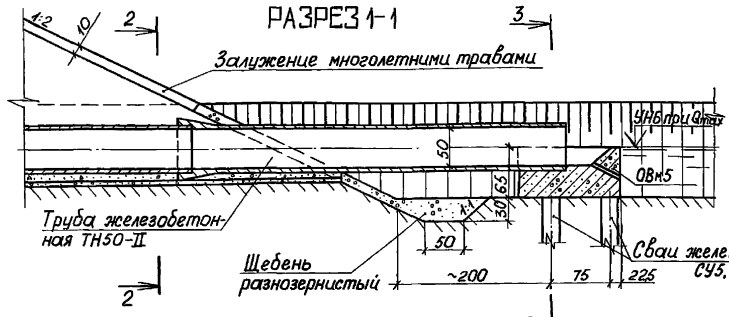
Копирол: Д 25417-02 40 формат А3



Альбом 2

Выходной оголовок при Ду 500 мм

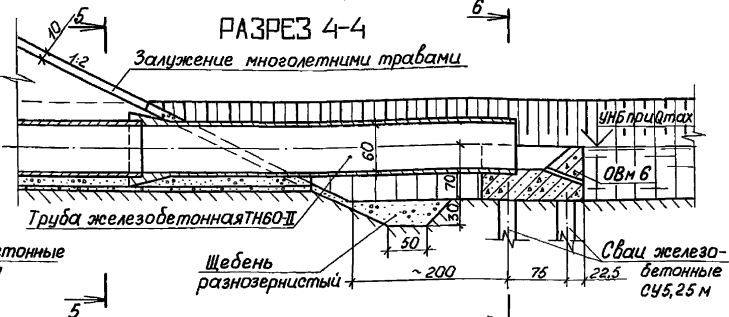
РАЗРЕЗ 1-1



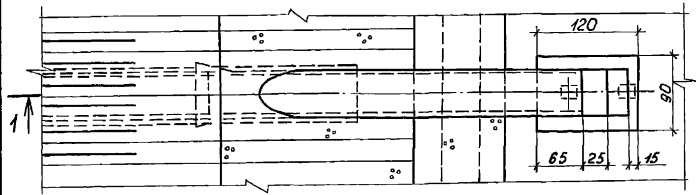
ПЛАН

Выходной оголовок при Ду 600 мм

РАЗРЕЗ 4-4

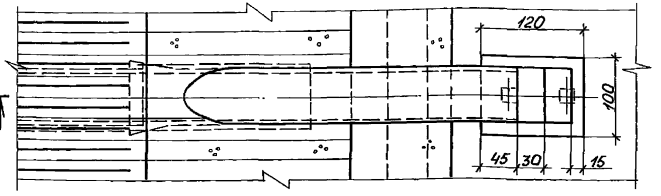


ПЛАН



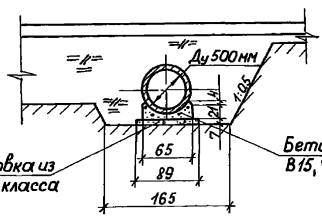
РАЗРЕЗ 2-2

РАЗРЕЗ 3-3



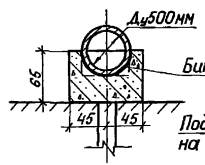
РАЗРЕЗ 5-5

РАЗРЕЗ 6-6

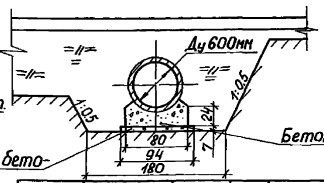


Подготовка из бетона класса В 7.5

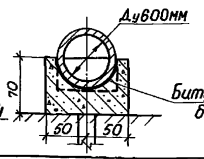
Бетон класса В15, W4



Битумный мат б=1,5 см  
Подготовка из бетона класса В 7.5



Бетон класса В15, W4



Битумный мат б=1,5 см

820-4-045.92 - КЖ

Водовыпуски трубчатые

Водовыпуски из железобетонных труб Ду300и600мм

Станд. лист Р 37

Выходные оголовки. Общие виды.

Ленгипрорудхоз

1. Схему армирования выходного оголовка ОВн5 см на листе 38; ОВн6 - на листе 39.
2. Размеры на чертеже даны в сантиметрах.

Прибязан

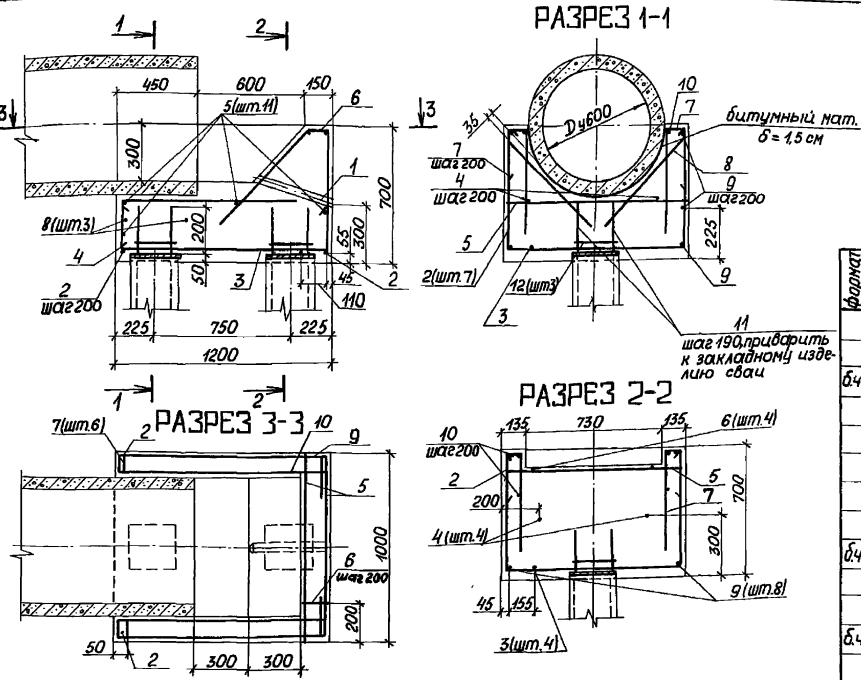
Нач. отд. Смирнова  
Г.И.П. Позднова  
Ведущ. Желудева  
Инженер Ключкова  
Н.контр. Макарова

Копировал: 25417-02 41 формат А3

Инд.№ подл. Подпись и дата Издатель, инв. №



Альбом 2



ВЕДОМОСТЬ РАСХОДА СТАЛИ НА ЭЛЕМЕНТ КГ

Марка элемента	Изделия арматурные				Изделия закладные			Общий расход	
	Арматура класса А-II		А-I		Всего	Прокат марки Вст3 сп 5			
	ГОСТ 5781-82	ГОСТ 5781-82	ГОСТ 10704-76						
	φ 10	Итого	φ 8	Итого	Труба 50x3.5	Итого			
ОВ м 6	47,3	47,3	2,1	2,1	49,4	1,8	1,8	1,8	54,2

СПЕЦИФИКАЦИЯ

Формат	Зона	Поз.	Обозначение	Наименование	Кол.	Примечание
				Сборочные единицы		
				Изделие закладное		
б.ч.		1		Труба 50x3.5 ГОСТ 10704-76		
				ℓ = 460	1	1,8 кг
				Детали		
		2*		φ 10 АШ ГОСТ 5781-82 ℓ = 2190	7	1,4 кг
		3*		ℓ = 1630	4	1,0 кг
		4*		ℓ = 1260	4	0,8 кг
б.ч.		5		ℓ = 950	11	0,6 кг
		6*		ℓ = 1380	4	0,8 кг
		7*		ℓ = 870	12	0,5 кг
б.ч.		8		ℓ = 650	6	0,4 кг
		9*		ℓ = 1480	8	0,9 кг
б.ч.		10		ℓ = 1150	4	0,7 кг
		11*		ℓ = 750	4	0,5 кг
		12*		φ 8 АШ ГОСТ 5781-82 ℓ = 900	6	0,4 кг
				Материалы		
				Бетон класса В15, w 4		0,65 м³

ВЕДОМОСТЬ ДЕТАЛЕЙ

Поз.	Эскиз	Поз.	Эскиз
2		7	
3		9	
4		12	
6		11	

\* Поз. 2...4, 6, 7, 9, 11, 12 - см. ведомость деталей.

Приязан

И.н.в. №	
И.н.в. №	

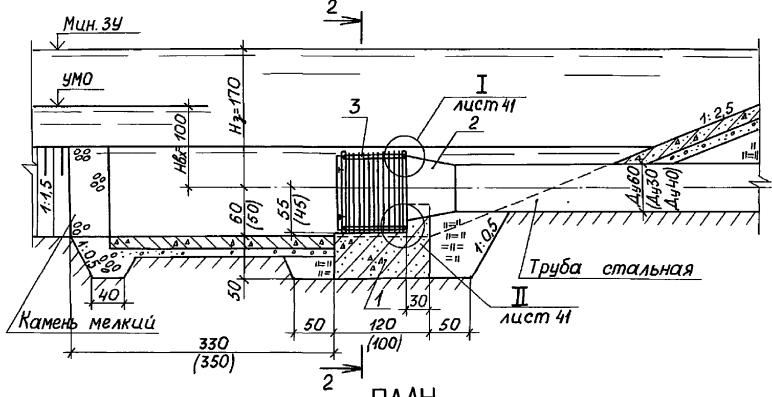
820-4-045.92-КЖ			
Водовыпуски трубчатые			
Нач.отд.	Смирнова	Ф.И.И.	28.03.92
Г.И.П.	Позднова	В.И.И.	28.03.92
Нач. гр.	Ковкина	Код	11.03.92
И.н.в. И.к.	Блекоба	В.И.И.	30.03.92
И.н.контр.	Желудева	В.И.И.	11.03.92
Водовыпуск из железобетонных труб Ду 600 мм.		Стадия	Лист
Выходной оголовок ОВ м 6.		р	39
Схема армирования.		Ленинградхоз	

Копировал: 25417-02 43 формат А3

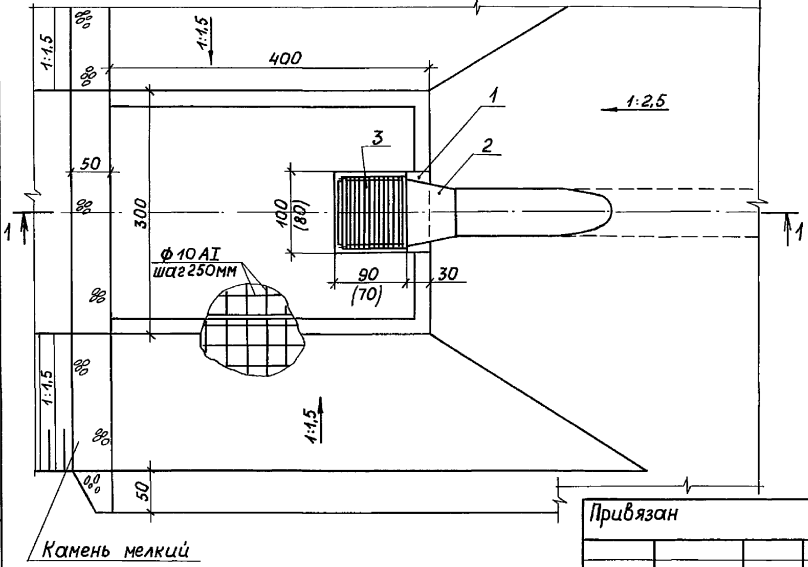
И.н.в. № подл. Подпись и дата (вместе с табл.)

Альбом 2

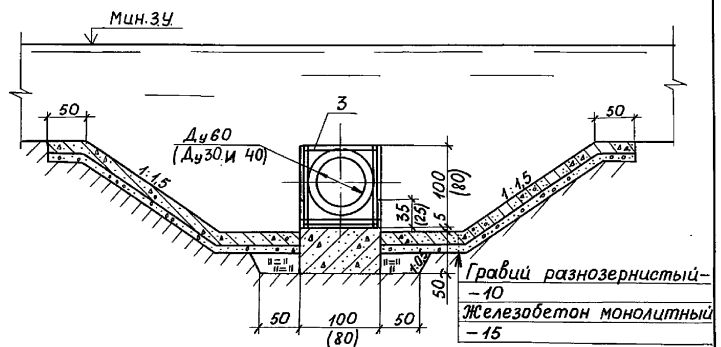
РАЗРЕЗ 1-1



ПЛАН



РАЗРЕЗ 2-2



РАСХОД МАТЕРИАЛОВ

Наименование	Ед. изм.	Кол.
Камень мелкий	м <sup>3</sup>	2,0
Гравий (щебень)	м <sup>3</sup>	7,0

1. На чертеже показана конструкция крепления из монолитного железобетона. При привязке сооружения конструкцию крепления следует назначать с учетом принимаемого типа крепления для верхнего откоса земляной плотины.
2. Чертеж выполнен при Ду 600мм. Размеры в скобках даны для входных оголовок при Ду 300мм и Ду 400мм.
3. Размеры на чертеже даны в сантиметрах.

Лист № 10/10. Подпись и дата. Взам. инв. №

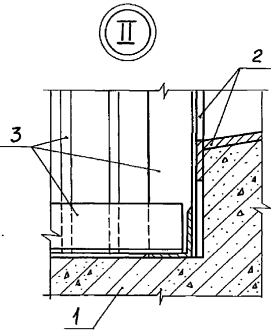
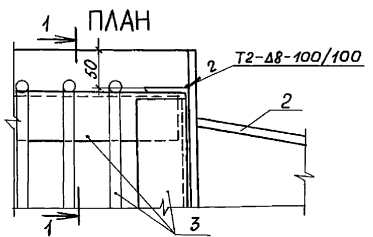
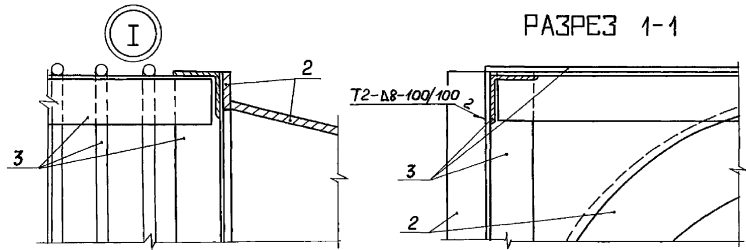
Привязан

		820-4-045.92-КЖ	
		Водобульщики трубчатые	
Нач. отд.	Смирнова	28.03.92	Водобульщик из стальных труб Ду 300, 400 и 600мм
Г.П.	Позднова	28.03.92	Станд. Лист Листов
Нач. эр.	Ковкина	11.03.92	р 40
Вед. инж.	Макарова	03.03.92	Входные оголовки ОРЗ, ОРЧ, ОРБ
Инв. №	Н.контр. Желудева	11.03.92	Общий вид.
		Ленгипроводхоз	

Копировал: 25417-02 44 формат А3

Альбом 2

РАЗРЕЗ 1-1



Сварные швы выполняются по ГОСТ 5264-80.

СПЕЦИФИКАЦИЯ

Формат	Зона	Поз	Обозначение	Наименование	Кол.	Примеч.
				Для Ду 300 мм и Ду 400 мм		
				<u>Сборочные единицы</u>		
A3	1		КЖ лист 42	ОРЗ	1	
A4	2		820-4-045.92-ИМ04.00	Раструб	1	
A3	3		820-4-045.92-ИМ01.00	Решетка	1	
				<u>Материалы</u>		
				Бетон класса В15, W4	11,2 м <sup>3</sup>	
				Для Ду 400 мм		
				<u>Переменные данные</u>		
				<u>Сборочные единицы</u>		
A3	1		кж лист 42	ОР4	1	
A4	2		820-4-045.92-ИМ05.00	Раструб	1	
				Для Ду 600 мм		
				<u>Сборочные единицы</u>		
A3	1		кж лист 43	ОР6	1	
A4	2		820-4-045.92-ИМ06.00	Раструб	1	
A3	3		820-4-045.92-ИМ02.00	Решетка	1	
				<u>Материалы</u>		
				Бетон класса В15, W4	11,8 м <sup>3</sup>	

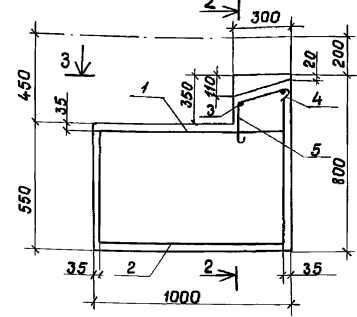
Имя, Инициалы, Дата, Взаим. отв. №

				820-4-045.92-КЖ	
				Водовыпуски трубчатые	
Привязан		Нач. отд. Смирнова	28.03.92	Водовыпуск из стальных труб Ду 300; 400 и 600 мм	Стадия Лист Листов
		ГПП Позднова	28.03.92		Р 41
		Нач. гр. Кожкина	11.03.92		
		Вед. инж. Макарова	3.03.92	Входные оголовки ОРЗ, ОР4, ОР6. Узлы.	Ленгипроводхоз
Инд. №		И. контр. Желудева	11.03.92		

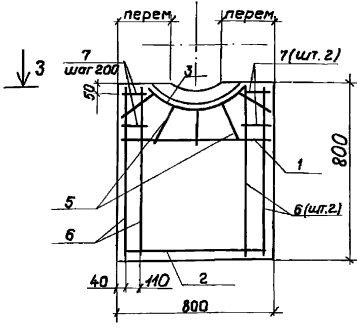
Копировал: 25417-02 45 формат А3

Альбом 2

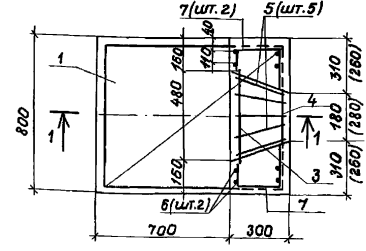
РАЗРЕЗ 1-1



РАЗРЕЗ 2-2



РАЗРЕЗ 3-3



ВЕДОМОСТЬ ДЕТАЛЕЙ

Поз.	Эскиз	Поз.	Эскиз
3		6	
4		7	
5			

ВЕДОМОСТЬ РАСХОДА СТАЛИ НА ЭЛЕМЕНТ, КГ

Марка элемента	Изделия арматурные				Всего	Общий расход
	Арматура класса					
	A-II		A-I			
	ГОСТ 5781-82	ГОСТ 5781-82	ГОСТ 5781-82	ГОСТ 5781-82		
ОР3	φ10	Итого	φ8	Итого	19.1	19.1
ОР4	17.5	17.5	1.6	1.6	19.0	19.0
	17.4	17.4	1.6	1.6	19.0	19.0

- Чертеж выполнен для ОР3, размеры в скобках даны для ОР4.
- Защитный слой бетона - 30 мм.

Привязан

Инд. №	
--------	--

СПЕЦИФИКАЦИЯ

Формат	Зона	Поз.	Обозначение	Наименование	Кол.	Примечание
				ОР3		
				<u>Сборочные единицы</u>		
				<u>Сетки арматурные</u>		
АЧ	1		КЖ.У. 030	С4	1	
АЧ	2		КЖ.У. 040	С5	1	
				<u>Детали</u>		
	3*			φ8АІ ГОСТ 5781-82 l=720	1	0.3 кг
	4*			l=590	1	0.2 кг
	5*			l=540	5	0.2 кг
	6*			φ10АІІ ГОСТ 5781-82 l=1730	4	1.1 кг
	7*			l=610	4	0.4 кг
				<u>Материалы</u>		
				Бетон класса В15, w4		0.36 м³
				ОР4		
				<u>Сборочные единицы</u>		
				<u>Сетки арматурные</u>		
АЧ	1		КЖ.У. 030	С4	1	
АЧ	2		КЖ.У. 040	С5	1	
				<u>Детали</u>		
	3*			φ8АІ ГОСТ 5781-82 l=720	1	0.3 кг
	4*			l=630	1	0.2 кг
	5*			l=540	5	0.2 кг
	6*			φ10АІІ ГОСТ 5781-82 l=1730	4	1.1 кг
	7*			l=560	4	0.3 кг
				<u>Материалы</u>		
				Бетон класса В15, w4		0.35 кг

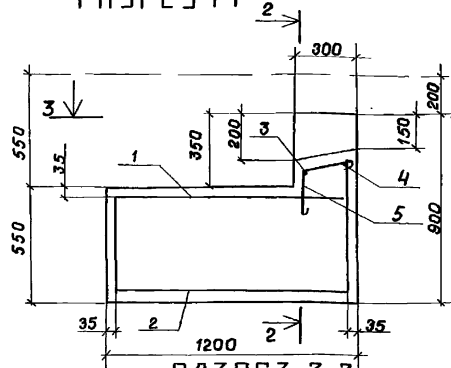
\* поз. 3...7 - см. ведомость деталей

820-4-045.92-КЖ		Водовыпуски трубчатые	
нач. отд.	Смирнова	нач. отд.	Смирнова
ГИП	Позднова	нач. отд.	Смирнова
нач. гр.	Кабкина	нач. отд.	Смирнова
инж.т.к.	Блекова	нач. отд.	Смирнова
инж.т.к.	Желудова	нач. отд.	Смирнова
инж.т.к.	Желудова	нач. отд.	Смирнова
Водовыпуски из стальных труб Ду 300 и 400 мм.		Стедия лист	
Входные оголовки ОР3 и ОР4		Листов	
Схема армирования.		ЛЕНГИПРОВОДХОЗ	

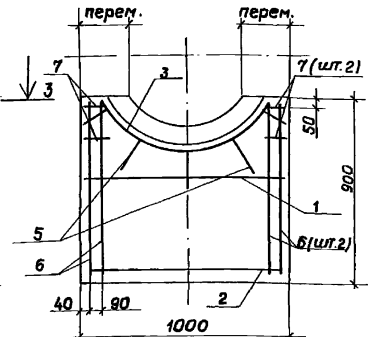
Инд. № табл. Подпись и дата. Взам. инв. №

А.А.А.А.А.

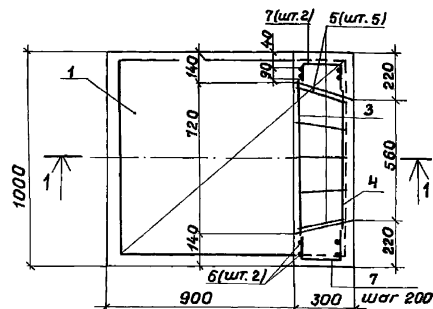
РАЗРЕЗ 1-1



РАЗРЕЗ 2-2



РАЗРЕЗ 3-3



ВЕДОМОСТЬ ДЕТАЛЕЙ

Поз.	Эскиз	Поз.	Эскиз
3		6	
4		7	
5			

СПЕЦИФИКАЦИЯ

Формат	Зона	Поз.	Обозначение	Наименование	Кол.	Примечание
				<b>Сборочные единицы</b>		
				<b>Сетки арматурные</b>		
A4	1		КЖ.У. 050	С 6	1	
A4	2		КЖ.У. 060	С 7	1	
				<b>Детали</b>		
		3*		φ 8 А I ГОСТ 5781-82 l=1080	1	0,4 кг
		4*		l=960	1	0,4 кг
		5*		l=510	5	0,2 кг
		6*		φ 10 А II ГОСТ 5781-82 l=1930	4	1,2 кг
		7*		l=500	4	0,3 кг
				<b>Материалы</b>		
				Бетон класса В 15, W4		0,53 м³

\* поз. 3...7 - см. ведомость деталей

Защитный слой бетона до арматуры - 30 мм.

ВЕДОМОСТЬ РАСХОДА СТАЛИ НА ЭЛЕМЕНТ, КГ

Марка элемента	Изделия арматурные				Всего	Общий расход
	Арматура класса					
	А-II		А-I			
	ГОСТ 5781-82	ГОСТ 5781-82	ГОСТ 5781-82	ГОСТ 5781-82		
	φ 10	Итого	φ 8	Итого		
ОР 6	23.2	23.2	1.8	1.8	25.0	25.0

Прибыль

УИВ. № 10	УИВ. № 10	УИВ. № 10	УИВ. № 10
УИВ. № 10	УИВ. № 10	УИВ. № 10	УИВ. № 10
УИВ. № 10	УИВ. № 10	УИВ. № 10	УИВ. № 10
УИВ. № 10	УИВ. № 10	УИВ. № 10	УИВ. № 10

820-4-045.92-КЖ			
Водовыпуски трубчатые			
Нач. отд.	Смирнова	УИВ. № 10	28.03.92
ГИП	Позднова	УИВ. № 10	28.03.92
Нач. гр.	Кобкина	УИВ. № 10	26.03.92
Инж. Г.к.	Блекова	УИВ. № 10	9.03.92
Н. контр.	Желудева	УИВ. № 10	11.03.92
Водовыпуски из стальных труб Ду 600 мм		Сталь	Лист
Входной оголовок ОР 6.		р	43
Схема армирования.		ЛЕНГИПРОВОДОХОЗ	

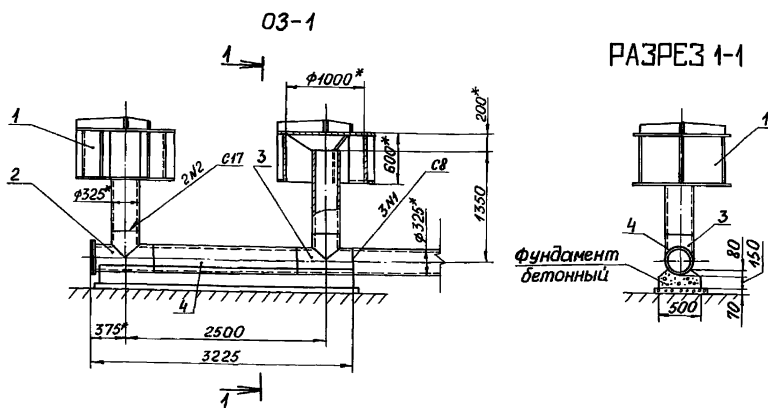
Копировал: УИВ. № 10

25417-02 47

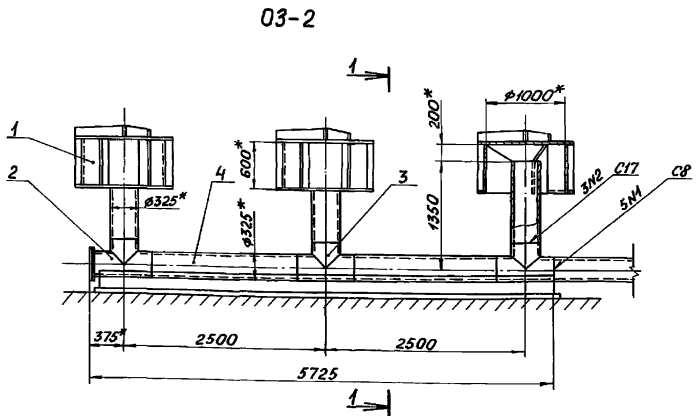
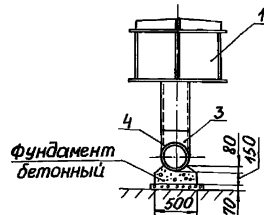
Формат А 3

Альбом 2

СПЕЦИФИКАЦИЯ



РАЗРЕЗ 1-1



03-2

1. \* Размеры для справок.
2. Сварные швы выполнять по ГОСТ 16037-80.
3. Электроды Э42 ГОСТ 9467-75.
4. Грунт засыпки условно не показан.
5. Окраска лаком ХВ-1100 (ТУ6-10-1301-81) в 5 слоёв по грунту ХС-068 (ТУ6-10-820-75) в 2 слоя.

Формат	Зона	Поз.	Обозначение	Наименование	Кол.	Примечание
				03-1		
				<u>Сборочные единицы</u>		
A4		1	820-4-045.92-ИМ07.00	Зонтик	2	550,8
A4		2	820-4-045.92-ИМ09.00	Тройник	1	75,7 кг
A4		3	820-4-045.92-ИМ08.10-01	Тройник	1	54,6 кг
				<u>Детали</u>		
B4		4		Труба		
				Труба 325x8 ГОСТ 10704-76 А: Ст3сп: ГОСТ 10705-80		
				L=1800 ± $\frac{3714}{2}$ , мм	1	112,6 кг
				<u>Материалы</u>		
				Бетон класса В15, W4		0,29 м <sup>3</sup>
				Бетон класса В7,5		0,16 м <sup>3</sup>
				03-2		
				<u>Сборочные единицы</u>		
A4		1	820-4-045.92-ИМ07.00	Зонтик	3	826,2 кг
A4		2	820-4-045.92-ИМ09.00	Тройник	1	75,7 кг
A4		3	820-4-045.92-ИМ08.10-01	Тройник	2	109,2 кг
				<u>Детали</u>		
B4		4		Труба		
				Труба 325x8 ГОСТ 10704-76 А: Ст3сп: ГОСТ 10705-80		
				L=1800 ± $\frac{3714}{2}$ , мм	2	225,2 кг
				<u>Материалы</u>		
				Бетон класса В15, W4		0,52 м <sup>3</sup>
				Бетон класса В7,5		0,28 м <sup>3</sup>

			820-4-045.92-КЖ		
			Водовыпуски трубчатые		
Привязан		Нач.от	Смирнова	Фил	27.03.92
		ГИП	Позднова	Фил	27.03.92
		Нач.гр	Кобкина	Кол	25.03.92
Инв.№		Н.контр	Желудева	Мл	25.03.92
			Зонтичные оголовки 03-1,03-2		
			Сборочный чертеж.		
		Ленгипробудхоз		Станд. лист	Листов
				Р	44

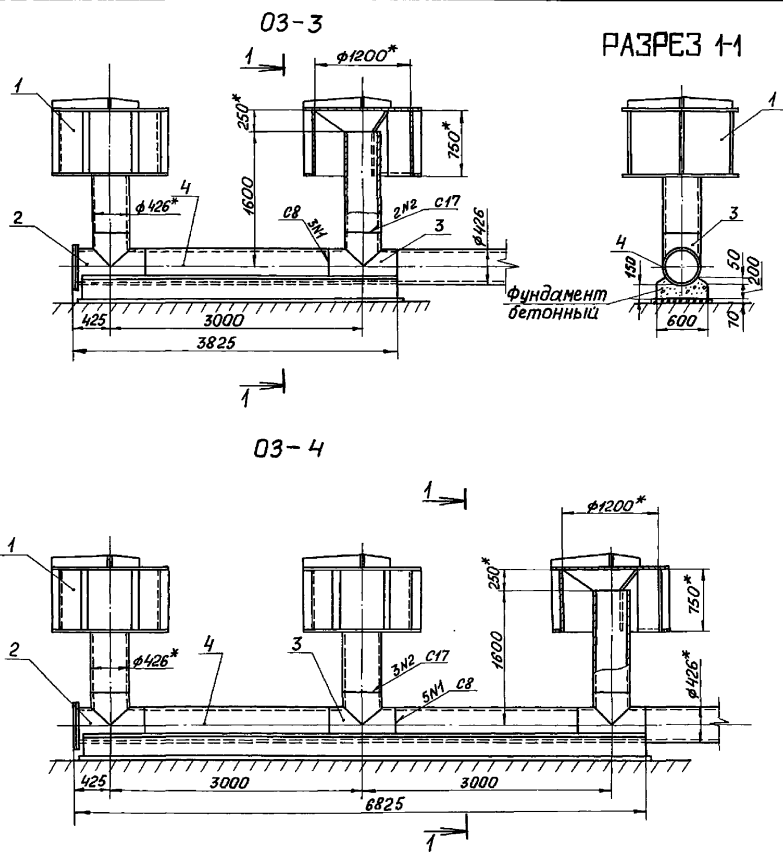
Копировал: *Р* 25417-02 48 формат А3

Цифр. № табл. Подпись и дата вкл. инв. №



Альбом 2

СПЕЦИФИКАЦИЯ



Формат	Зона	Поз.	Обозначение	Наименование	Кол.	Примечание
				<u>03-3</u>		
				<u>Сборочные единицы</u>		
A4	1		820-4-045.92-ИМ07.00-01	Зонтик	2	750,2 кг
A4	2		820-4-045.92-ИМ10.00	Тройник	1	108,7 кг
A4	3		820-4-045.92-ИМ10.10	Тройник	1	79,5 кг
				<u>Детали</u>		
B4	4			Труба		
				Труба 426x8 ГОСТ 10704-76 Авст 3сп5 ГОСТ 10705-80		
				L=2200 ± $\frac{3T14}{2}$ , мм	1	181,4 кг
				<u>Материалы</u>		
				Бетон класса В15, w4		0,45 м³
				Бетон класса В7,5		0,22 м³

- \* Размеры для справок.
- Сварные швы выполнять по ГОСТ 16037-80.
- Электроды Э42 ГОСТ 9467-75.
- Грунт засыпки условно не показан.
- Окраска лаком ХВ-100 (ТУ6-10-1301-81) в 5 слоев по грунту ХС-068 (ТУ6-10-820-75) в 2 слоя.

Шдв. № табл. Подпись и дата. Взам. Инв. №

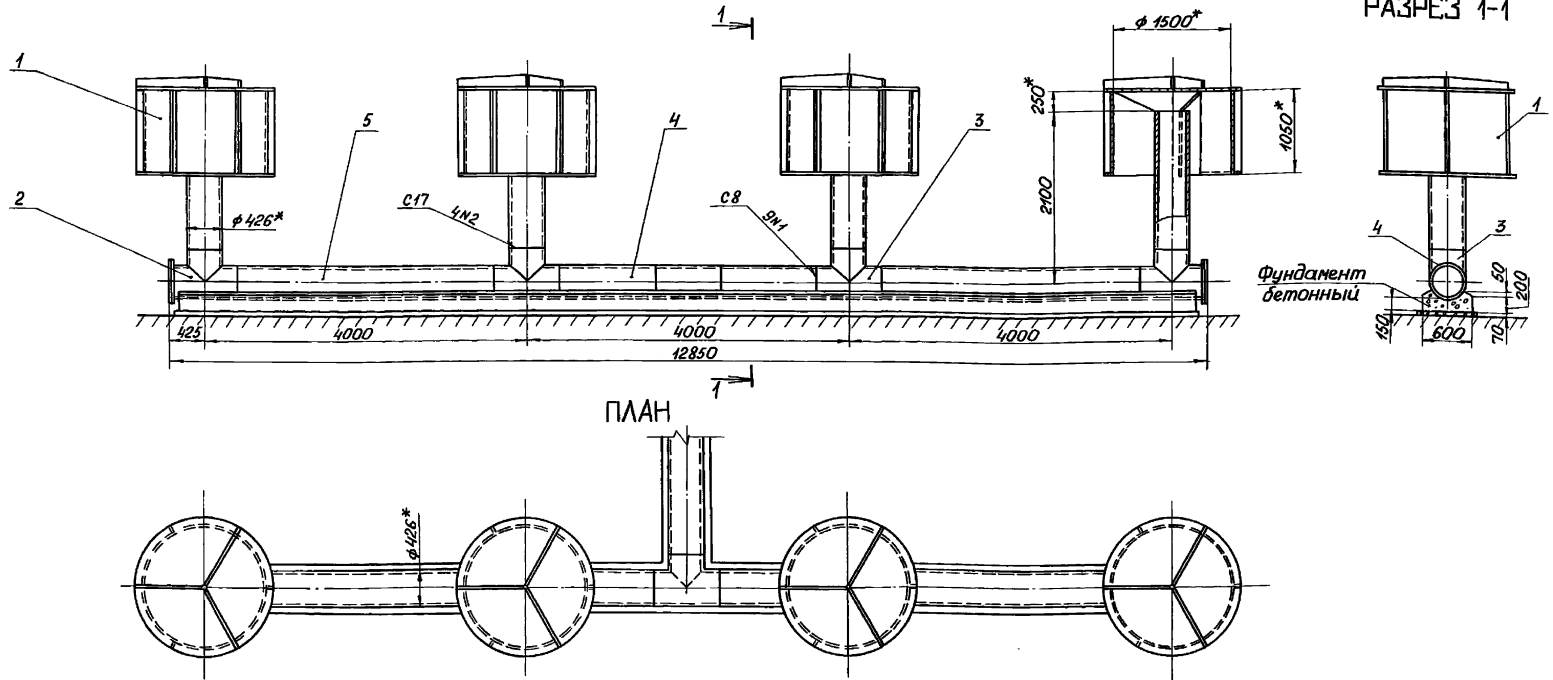
				820-4-045.92-КЖ		
				Водовыпуски трубчатые		
Привязан				Нач. отд. Смирнова	Сл. № 22.03.92	Стадия
				ГЦП Позднова	Сл. № 27.03.92	Лист
				Нач. гр. Ковкина	Сл. № 25.03.92	Листов
				Зонтичные оголовки 03-3, 03-4.		
Инв. №				Сборочный чертеж		
				Н. контрол. Желудева	Сл. № 25.03.92	Ленгипроводхоз

Копировал: *Д* 25417-02 49 формат А3



03-5

Альбом 2



- 1.\* Размеры для справок.
- 2. Сварные швы выполнять по ГОСТ 16037-80.
- 3. Electroды Э42 ГОСТ 9467-75.
- 4. Грунт засыпки условно не показан.
- 5. Окраска лаком ХВ-100 (ТУ6-10-1301-81) в 5 слоев по грунту ХС-068 (ТУ6-10-820-75) в 2 слоя.

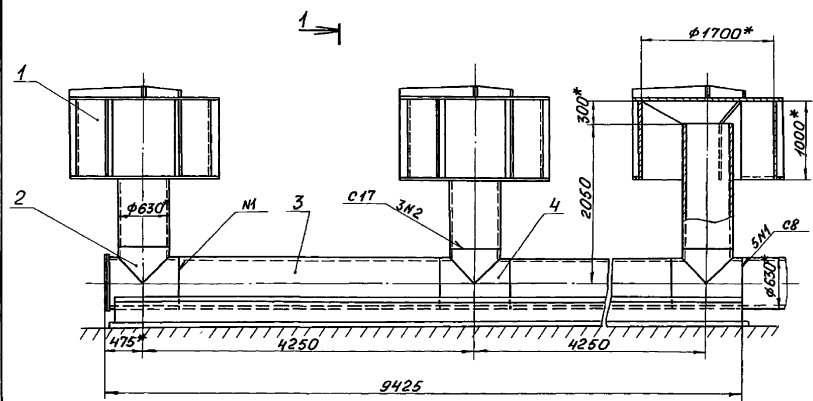
				820-4-045.92-КЖ			
				Водовыпуски трубчатые			
Привязан		Нач.отд. Смирнова		Ф.л. 91.03.92		Стади. Лист	
		Г.Ш. Позднова		01.03.92		Р 48	
		Нач.гр. Ковкина		10.01.92		Листов	
				26.03.92			
Ц.н.б. №		Н.контр. Желудева		11.04.92		Зонтичный оголовок 03-5.	
				26.03.92		Сборочный чертеж.	
						Ленинпродхоз	

Копировал: *А* 25417-02 51 формат А3

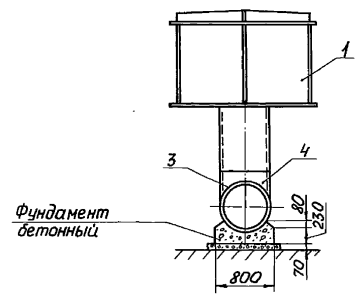
Ц.н.б. № подл. Подпись и дата. Взам. инв. №

03-6

Альбом 2



РАЗРЕЗ 1-1



СПЕЦИФИКАЦИЯ

Формат	Зона	Поз.	Обозначение	Наименование	Кол.	Примечание
				03-6		
				Сборочные единицы		
A4	1		820-4-045.92-ИМ107.00-03	Зонтик	3	2325,0кг
A4	2		820-4-045.92-ИМ12.00	Тройник	1	239,3кг
				Детали		
B4	3			Труба		
				Труба 630x10 ГОСТ 10704-76 А ВСт3сп5 ГОСТ 10706-76		
				L=3350 ± $\frac{5174}{2}$ , мм	2	1024,4кг
				Стандартные изделия		
		4		Тройник 630x12 ВСт3сп		
				ОСТ 36-24-77	2	
				Материалы		
				Бетон класса В15, w4		1,68 м³
				Бетон класса В7,5		0,66 м³

- 1.\* Размеры для справок.
2. Сварные швы выполнять по ГОСТ 16037-80.
3. Электроды Э42 ГОСТ 9467-75.
4. Грунт засыпки условно не показан.
5. Окраска лаком ХВ-100 (ТУ6-10-1301-81) в 5 слоев по грунту хс-068 (ТУ6-10-820-75) в 2 слоя.

820-4-045.92-КЖ

Водовыпуски трубчатые

Прибязан	нач.ад.	Смирнова	Фельд	01.03.92	Лист	49	Листов
	ГШП	Позднова	Фельд	01.03.92			
	нач.гр.	Кобкина	кол.	26.03.92	Зонтичный оголовок 03-6		
Инв.№		Н.контр.	Желудова	05.03.92	Сборочный чертеж.		

Копировал: Яд 25417-02 52 формат А3

Шифр № подл. Подпись и дата. Взаимный шифр.

Лист 2

Формат	Зона	Поз.	Обозначение	Наименование	Кол.	Примечание
				03-?		
				<u>Сборочные единицы</u>		
A4	1		820-4-045.92-ИМ07.00-03	Зонтик	4	3100,0кг
A4	2		820-4-045.92-ИМ 12.00	Тройник	2	478,6кг
				<u>Детали</u>		
B4	3			Труба		
				Труба 630x10 ГОСТ 10704-76 АВСт3сп5 ГОСТ 10706-76		
				L = 1225 ± $\frac{37,4}{2}$ , мм	2	374,6кг
B4	4			Труба		
				Труба 630x10 ГОСТ 10704-76 АВСт3сп5 ГОСТ 10706-76		
				L = 3350 ± $\frac{37,4}{2}$ , мм	2	1024,4кг
				<u>Стандартные изделия</u>		
		5		Тройник 630x12 АВСт3сп		
				ОСТ 36-24-77	3	
				<u>Материалы</u>		
				Бетон класса В15, W4		2,45 м³
				Бетон класса В7,5		0,98 м³

Привязан


И№в №

820-4-045.92 - КЖ

Водовыпуски трубчатые

Нач. отд.	Смирнова	Сл. №	280392	Стация	Лист	Масштаб
ГИП	Позднова	Сл. №	280392			
Нач. гр.	Кабкина	Кол.	270394			
Н.контр.	Желудева	Кол.	270392			

Зонтичный оголовок 03-?  
Спецификация

ЛЕНГИПРОВОДХОЗ

Копировал: *Кюба* Формат А4

Формат	Зона	Поз.	Обозначение	Наименование	Кол.	Примечание
				03-8		
				<u>Сборочные единицы</u>		
A4	1		820-4-045.92-ИМ07.00-04	Зонтик	6	6233,2кг
A4	2		820-4-045.92-ИМ 12.00	Тройник	2	478,6кг
				<u>Детали</u>		
B4	3			Труба		
				Труба 630x10 ГОСТ 10704-76 АВСт3сп5 ГОСТ 10706-76		
				L = 1600 ± $\frac{37,4}{2}$ , мм	2	489,3кг
				Труба		
				Труба 630x10 ГОСТ 10704-76 АВСт3сп5 ГОСТ 10706-76		
				L = 4100 ± $\frac{37,4}{2}$ , мм	4	2507,6кг
				<u>Стандартные изделия</u>		
				Тройник 630x12 АВСт3сп		
				ОСТ 36-24-77	5	
				<u>Материалы</u>		
				Бетон класса В15, W4		4,85 м³
				Бетон класса В7,5		1,82 м³

Привязан


И№в №

820-4-045.92 - КЖ

Водовыпуски трубчатые

Нач. отд.	Смирнова	Сл. №	340392	Стация	Лист	Масштаб
ГИП	Позднова	Сл. №	340392			
Нач. гр.	Кабкина	Кол.	270394			
Н.контр.	Желудева	Кол.	270394			

Зонтичный оголовок 03-?  
Спецификация

ЛЕНГИПРОВОДХОЗ

Копировал: *Кюба* 25417-02 53 Формат А4

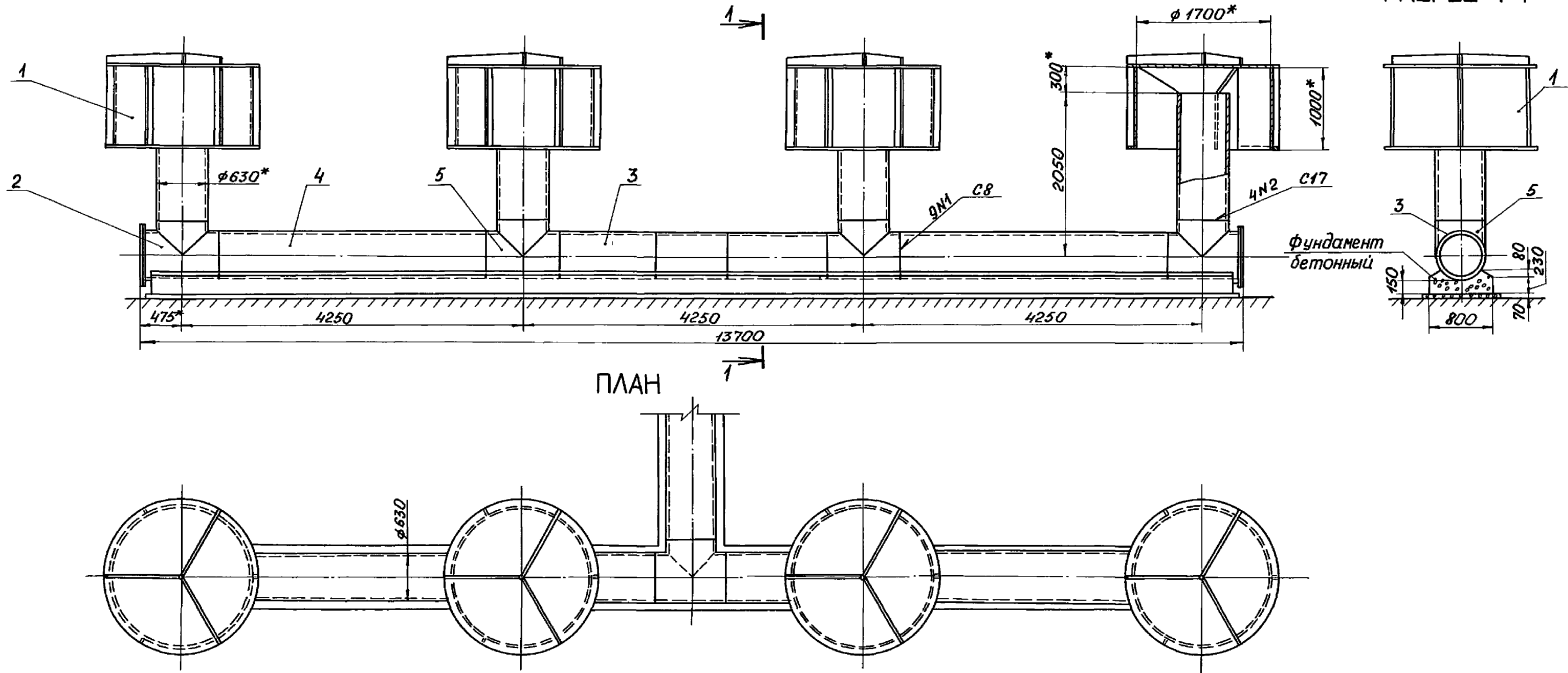
И№в № табл. Подпись и дата. Взам. инв №

И№в № табл. Подпись и дата. Взам. инв №

03-7

РАЗРЕЗ 1-1

Альбом 2



- \* Размеры для справки.
- 2. Сварные швы выполнять по ГОСТ 16037-80.
- 3. Electroды 342 ГОСТ 9467-75.
- 4. Грунт засыпки условно не показан.
- 5. Окраска лаком ХВ-1100 (ТУ6-10-1301-81) в 5 слоёв по грунту ХС-068 (ТУ6-10-820-75) в 2 слоя.

				820-4-045.92-КЖ	
				Водовыпуски трубчатые	
Привязан	Нач.отд. Смирнова	Инж. Желе	26.02.92	Стадия	Лист
	Гип. Позднова	Инж. Желе	26.02.92	Р	52
	Нач.гр. Ковкина	Инж. Желе	26.02.92		
ЦНВ.№	Н.контр. Желудева	Инж. Желе	26.02.92	Ленинпроводхоз	

Зонтичный оголовок 03-7.  
Сборочный чертеж.

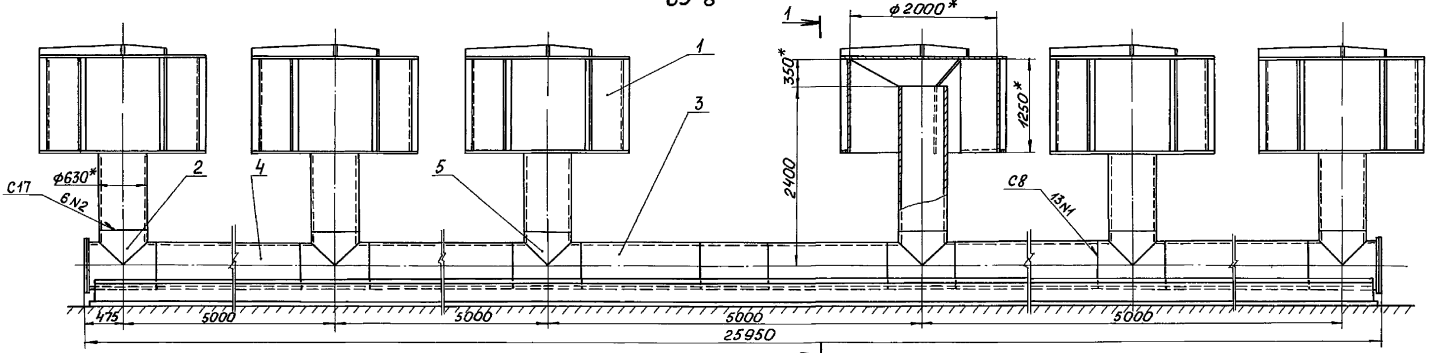
Копировал: 25417-02 54

формат А3

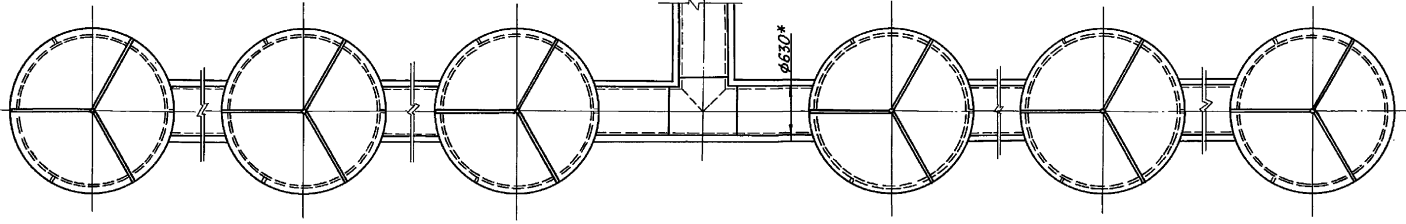
ЦНВ.№ подл. Подпись и дата. Взам.инв.№

Альбом 2

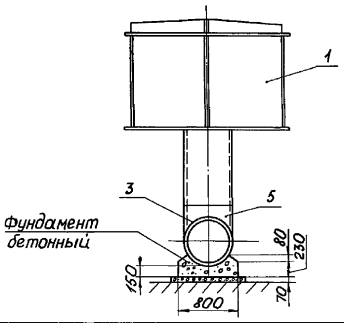
03-8



ПЛАН



РАЗРЕЗ 1-1



- 1.\* Размеры для справок.
2. Сварные швы выполнять по ГОСТ 16037-80.
3. Электроды З42 ГОСТ 9467-75.
4. Грунт засыпки условно не показан.
5. Окраска лаком ХВ-100 (ТУ6-10-1301-81) в 5 слоев по грунту ХС-088 (ТУ6-10-820-75) в 2 слоя.

820-4-045.92-КЖ

Водовыпуски трубчатые

Привязан	Нач.пр. Смирнова	С.дел. 31.03.82	Этап	Лист	Листов
	Г.И.П. Позноба	31.03.82			
	Нач.гр. Ковкина	кол. 21.03.82			
Цив. №	Н.контр. Желудева	1/1	21.03.82		

Зонтичный оголовок 03-8.  
Сборочный чертеж.

Ленинградхоз

Копировал: *Ж* 25417-02 55

формат А3

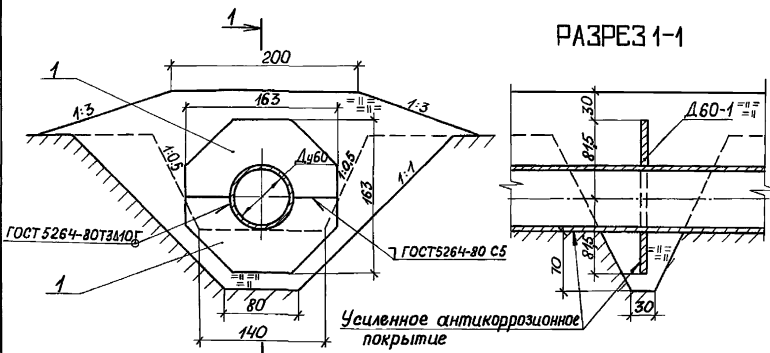
Цив. № 10/101. Подпись и дата. Взам. инв. №



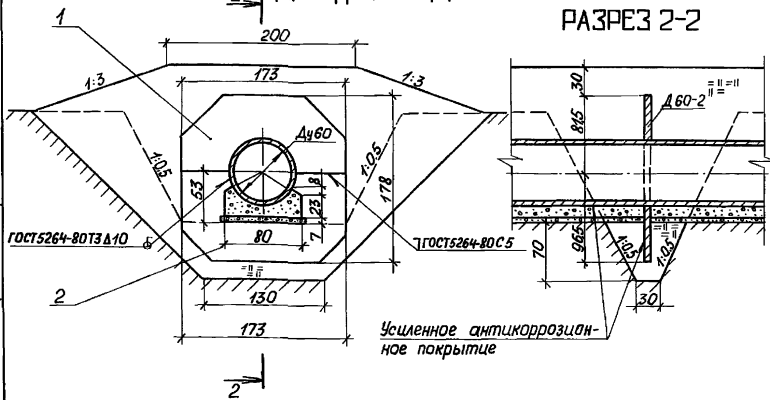


Альбом 2

ДИАФРАГМА Д60-1



ДИАФРАГМА Д60-2



СПЕЦИФИКАЦИЯ

Формат	Зона	Поз	Обозначение	Наименование	Кол.	Примечание
				Д 60-1		
				<u>Сборочные единицы</u>		
A4	1	820-4-045.92-ИМ00.02-04	Секция диафрагмы	2		
				Д 60-2		
				<u>Сборочные единицы</u>		
A4	1	820-4-045.92-ИМ00.02-05	Секция диафрагмы	1		
A4	2	820-4-045.92-ИМ00.02-06	Секция диафрагмы	1		

- Для защиты поверхности трубопровода и диафрагм от коррозии предусматривается покрытие усиленного типа из полимерных липких лент или битумно-резиновое, выполняемые в соответствии с ГОСТ 9.602-89 «Единая система защиты от коррозии и старения. Сооружения подземные. Общие требования к защите от коррозии».
- Размеры на чертеже даны в сантиметрах.

Цив. № подл. Подпись и дата: В.С.М.И.Н.В. №

			820-4-045.92-КЖ		
			Водовыпуски трубчатые		
Привязан	Нач. отд. Смирнова	Г.М.С.	28.02.92	Водовыпуски из стальных труб Ду600 мм	Стадия
	Г.Ш.П. Позднова	Р.В.О.А.	28.02.92		Лист
	Вед. инж. Желудова	К.М.Н.С.	11.02.92		55
	Инженер Ключкова	К.М.С.	08.02.92	Диафрагмы.	
Цив. №	И.контр. Макарова	М.С.	11.02.92	Общие виды.	Ленинпродхоз

Льбом 2

Формат	Зона	Поз.	Обозначение	Наименование	Кол		Примечание
					К-1 К-2	К-1А К-2А	
				<u>Сборочные единицы</u>			
б.ч	1		З. 900.1-14, вып.1	Кольцо стеновое КС20.12 а	2	2	168 кг
б.ч	2		З. 900.1-14, вып.1	Кольцо стеновое КС20.9	2	2	148 кг
б.ч	3		З. 900.1-14, вып.1	Кольцо стеновое КС20.6	2	2	98 кг
б.ч	4		З. 900.1-14, вып.1	Плита днища ПН20	2	2	148 кг
б.ч	5		З. 001 - 1/87	Плита перекрытия ЧП20-2	2	2	128 кг
б.ч	6		З. 900.1-14, вып.1	Кольцо стеновое КС7.9	2	2	38 кг
б.ч	7		З. 900.1-14, вып.1	Кольцо стеновое КС7.3	—	2	13 кг
б.ч	8		З. 900.1-14, вып.1	Кольцо опорное КО6	2	2	5 кг
А4	9		820-4-045.92-ИМ11.00	Тройник	1	1	146,7 кг
А4	10		820-4-045.92-ИМ14.00	Вставка монтажная	1	1	79,1 кг
А4	11		820-4-045.92-ИМ15.00	Патрубок	1	1	38,2 кг
А4	12		820-4-045.92-ИМ21.00	Патрубок	1	1	347,8 кг
А4	13		820-4-045.92-ИМ28.00	Колено	2	2	31,2 кг
				<u>Детали</u>			
А4	14		820-4-045.92-ИМ00.01	Прокладка	2	2	0,14 кг
А4	15		820-4-045.92-ИМ00.01-04	прокладка	5	5	0,6 кг
А4	16		820-4-045.92-ИМ00.01-05	Прокладка	1	1	0,4 кг
А4	17		820-4-045.92-КЖ.И.340	Изделие закладное МЗ	4	4	54,25 кг
б.ч	18			Труба $\frac{325 \times 8}{\text{А СтЗ сп}} \text{ ГОСТ } 10704-76$ $\frac{\text{ГОСТ } 10705-80}{L = 1000 \pm \frac{\Delta T \cdot L}{2}}$	1	1	62,5 кг
б.ч	19			Труба $\frac{426 \times 10}{\text{А СтЗ сп}} \text{ ГОСТ } 10704-76$ $\frac{\text{ГОСТ } 10705-80}{L = 150 \pm \frac{\Delta T \cdot L}{2}}$	1	1	15,4 кг
				<u>Стандартные изделия</u>			
б.ч	20			Болт М20-8g x 100. Чв. 029			
				ГОСТ 7798-70	24	24	0,32 кг
б.ч	21			Болт М24-8g x 100. Чв. 029			
				ГОСТ 7798-70	120	120	0,47 кг
б.ч	22			Гайка М20-7Н 5.029 ГОСТ 5915-70	24	24	0,1 кг
б.ч	23			Гайка М24-7Н 5.029 ГОСТ 5915-70	120	120	0,11 кг
б.ч	24			Шайба 20.02.029 ГОСТ 11371-78	24	24	0,02 кг
б.ч	25			Шайба 24.02.029 ГОСТ 11371-78	120	120	0,08 кг
б.ч	26			Люк чугунный ГОСТ 3634-79	2	2	80 кг

Привязан

ИЧВ. №2

Формат	Зона	Поз.	Обозначение	Наименование	Кол		Примечание
					К-1 К-2	К-1А К-2А	
				<u>Прочие изделия</u>			
б.ч	27			Затвор поворотный дисковый фланцевый с ручным управлени ем Рч10 Ду30032с310р			
				Изготовитель: Ивано-Франков- ский арматурный завод	1	1	160 кг
б.ч	28			Затвор поворотный дисковый фланцевый с ручным управлением Рч 10 Ду 500 32ч 306р. Изготови тель: ПО "Курганармхиммаш"	2	2	352 кг
				Переменные данные для исполнений Для водовыпусков из железобетонных труб Ду 500			
А4	29		820-4-045.92-ИМ18.00	Патрубок	1	1	368,0 кг
А4	30		820-4-045.92-ИМ22.00	Патрубок	1	1	330,4 кг
				Для водовыпусков из железобетонных труб Ду 600			
А4	29		820-4-045.92-ИМ19.00	Патрубок	1	1	405,4 кг
А4	30		820-4-045.92-ИМ23.00	Патрубок	1	1	364,1 кг
				Для водовыпусков из стальных труб Ду 600			
А4	29		820-4-045.92-ИМ20.00-01	Патрубок	1	1	360,9 кг
А4	30		820-4-045.92-ИМ20.00	Патрубок	1	1	337,8 кг
				<u>Материалы</u>			
				Бетон класса В7,5			0,92 м³

820-4-045.92-КЖ

водовыпуски трубчатые

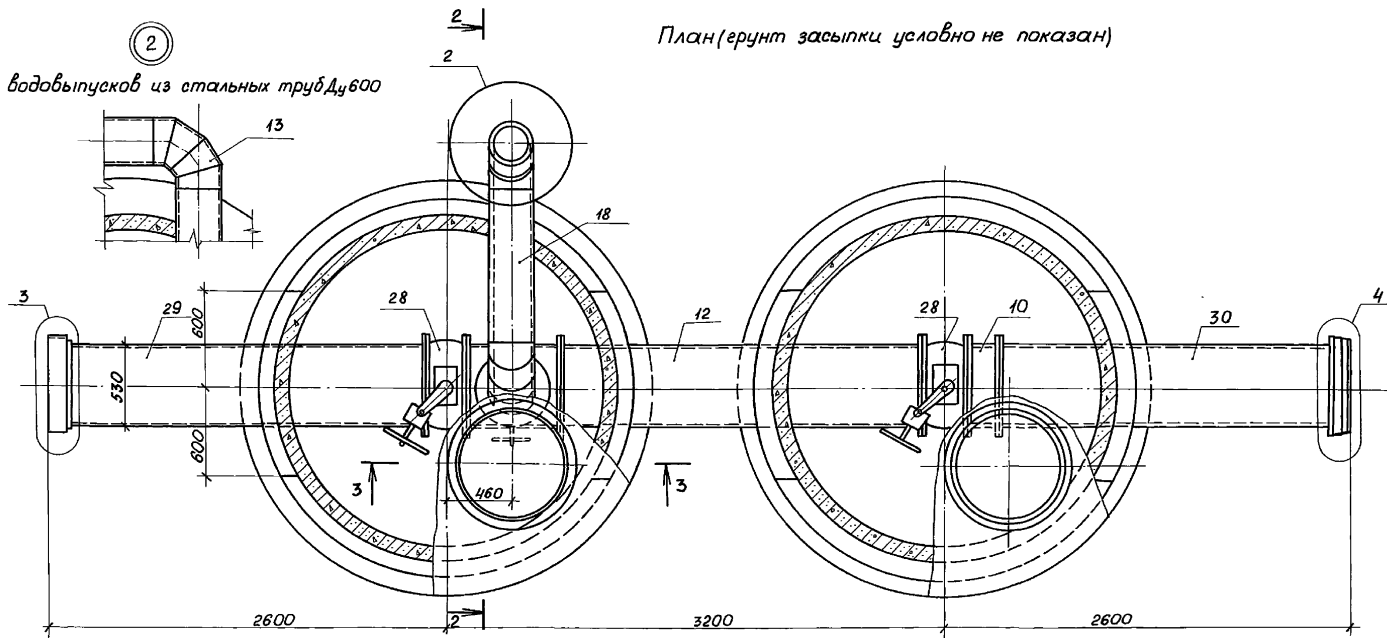
Нач. отд.	Смирнова	См	9.03.92	Водовыпуски Ду 500 и 600 мм	Стадия Р	Лист 56	Листов
ГИП	Позднова	Поз	9.03.92				
Нач. зр.	Ковкина	Ков	6.03.92				
Вед. инж.	Желидева	Жел	6.03.92	Колодцы К-1; К-1А, К-2, К-2А Спецификация	Ленгипрودхоз		
Н. контр.	Макарова	Ма	6.03.92				

ИЧВ. №2 подл. Подпись и дата Взам. ИЧВ. №2

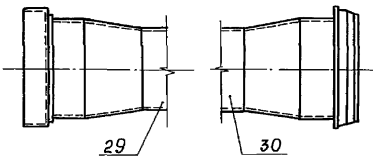
Альбом 2

План (срунт засыпки условно не показан)

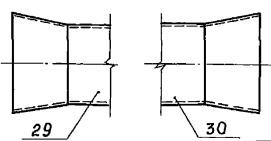
2  
Для водовыпусков из стальных труб Ду600



3 4  
Для водовыпусков из железобетонных труб Ду600



3 4  
Для водовыпусков из стальных труб Ду600

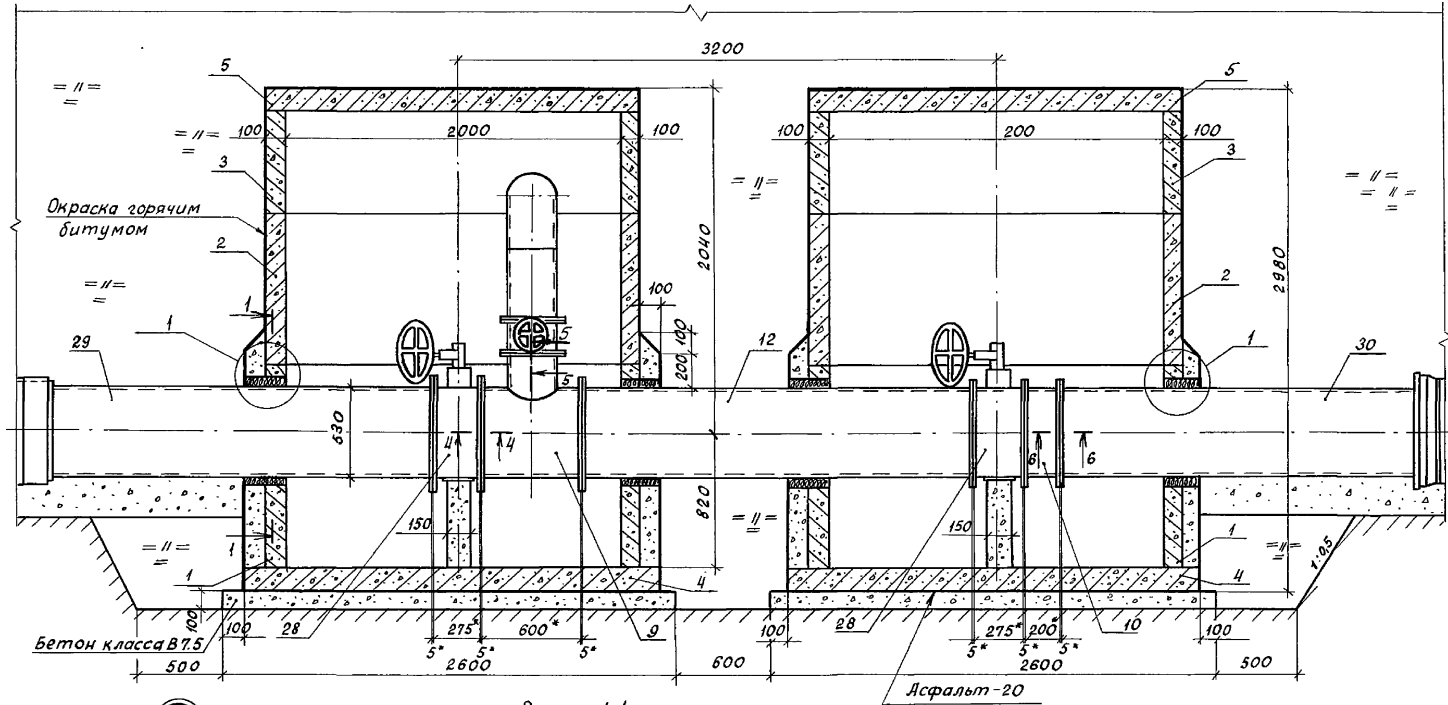


Привязан

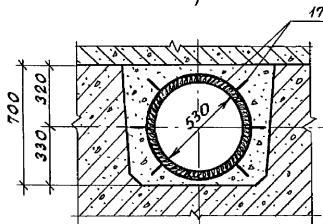
				820-4-045.92-КЖ				
				Водовыпуски трубчатые				
Нач.отд. Смирнова				28.03.92		Стадия	Лист	Листов
Гип. Позднова				28.03.92		Р	57	
Нач.гр. Ковкина				11.03.92				
Вед.инж. Желудева				09.03.92		Колодцы К-1, К-1А; К-2; К-2А		
Инв.№				11.03.92		Общий вид. План. Узлы 2-4.		
Н.контр. Макарова				11.03.92		Ленгипроводхоз		

Копировал: 25417-02 59 формат А3

Листом 2

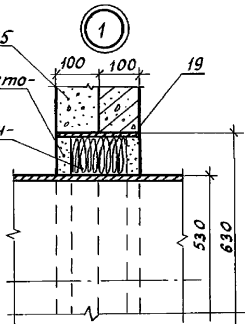


Разрез 1-1



Бетон класса В7.5

Раствор асбесто-цементный  
Пакля просмолен-ная



Прибязан

Инв. №	Год	Лист	Взам. инв. №
Инв. №2			

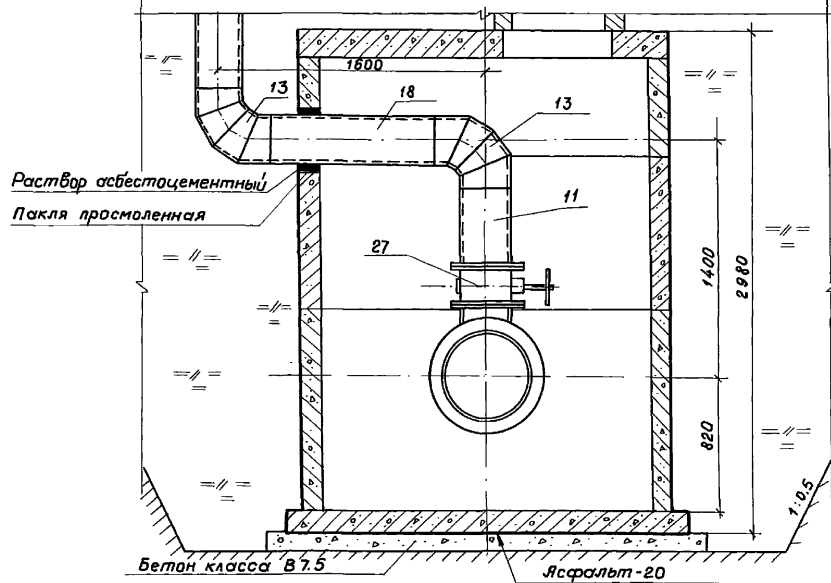
				820-4-045.92-КЖ		
				Водовыпуски трубчатые		
				Водовыпуски Ду 500 и 600 мм		
				Стадия	Лист	Листов
				Р	58	
				Колодцы К-1; К-1А; К-2; К-2А. Общий вид. Разрез 1-1. Узел 1.		
				Ленгипрорудхоз		

Копировал: Кд 25417-02 60 Формат А3

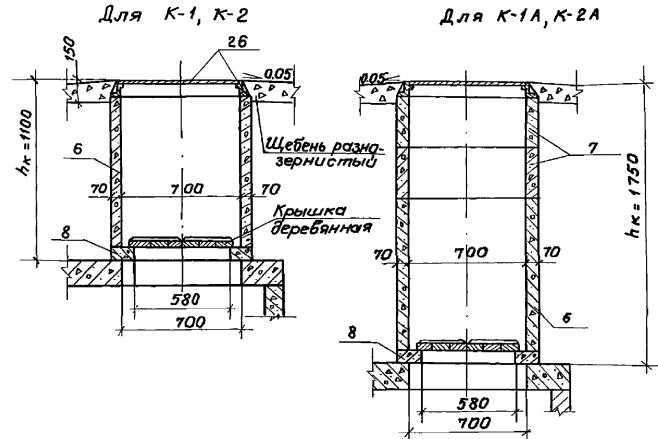
Инв. № год Лист Взам. инв. №

Альбом 2

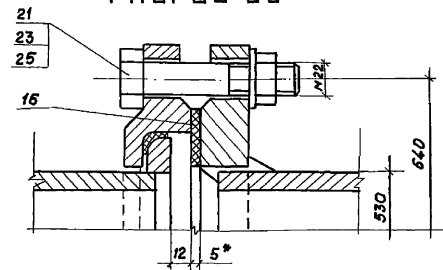
РАЗРЕЗ 2-2



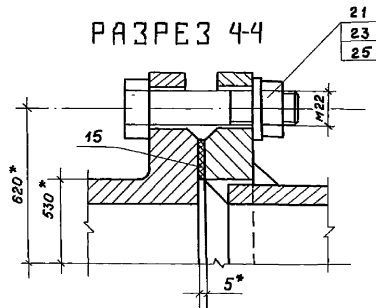
РАЗРЕЗ 3-3



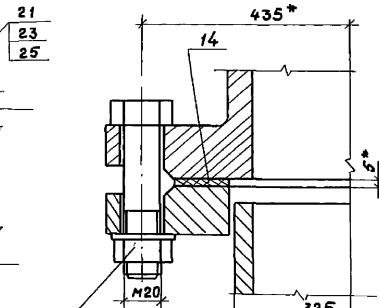
РАЗРЕЗ 6-6



РАЗРЕЗ 4-4



РАЗРЕЗ 5-5



Привязан

Нач. отд.	Смирнова	19.03.92
Г.И.П.	Позднова	19.03.92
Нач. гр.	Ковкина	18.03.92
Вед. инж.	Желудева	17.03.92
Инв. №	И. контр. Макарова	17.03.92

820-4-0.45.92-КЖ

Водовыпуски трубчатые

Водовыпуски  
Ду 500 и 600 мм.

Стация	Лист	Листов
Р	59	

Колодцы К-1; К-1А; К-2; К-2А.  
Общий вид. Разрезы 2-2-6-6. Ленгипроробхоз

Копирован ИВ 25417-02 61 Формат А3

Инв. № табл. Повторяется в альбоме 2

Спецификация

Листом 2

Формат	Зона	Поз.	Обозначение	Наименование	Кол.		Примечание
					К-3	К-3А	
				<u>Сборочные единицы</u>			
б.ч	1		З.900.1-14, Вып.1	Кольцо стеновое КС20.9	2	2	168 кг
б.ч	2		З.900.1-14, Вып.1	Кольцо стеновое КС20.6	1	1	98 кг
б.ч	3		З.900.1-14, Вып.1	Плита днища ПН20	1	1	148 кг
б.ч	4		З.003.1-1/87	Плита перекрытия ЧПП20-2	1	1	128 кг
б.ч	5		З.900.1-14, Вып.1	Кольцо стеновое КС7.9	1	1	38 кг
б.ч	6		З.900.1-14, Вып.1	Кольцо стеновое КС7.3	—	2	13 кг
б.ч	7		З.900.1-14, Вып.1	Кольцо опорное КО6	1	1	0,5 кг
А4	8		820-4-045.92-ИМ08.00	Тройник	1	1	85,2 кг
А4	9		820-4-045.92-ИМ13.00	Вставка монтажная	1	1	39,0 кг
А4	10		820-4-045.92-ИМ15.00-01	Патрубок	1	1	44,5 кг
А4	11		820-4-045.92-ИМ28.00	Колено	2	2	31,2 кг
				<u>Детали</u>			
А4	12		820-4-045.92-ИМ00.01	Прокладка	6	6	0,14 кг
А4	13		820-4-045.92-ИМ00.01-01	Прокладка	1	1	0,3 кг
б.ч	14			Труба $\frac{325 \times 10}{\text{гост } 10704-76}$ А ст.зсп. гост 10705-80 $L = 1000 \pm \frac{\Delta T_{14}}{2}, \text{ мм}$	1	1	62,5 кг
б.ч	15			Труба $\frac{426 \times 10}{\text{гост } 10704-76}$ А ст.зсп. гост 10705-80 $L = 150 \pm \frac{\Delta T_{14}}{2}, \text{ мм}$	3	3	15,4 кг
				<u>Стандартные изделия</u>			
б.ч	16			Болт М20-89 x 100.46.029 ГОСТ 7798-70	84	84	26,7 кг
б.ч	17			Гайка М20-7Н 5.029 ГОСТ 5915-70	84	84	5,3 кг
б.ч	18			Шайба 20.02.029 ГОСТ 11371-78	84	84	1,9 кг
б.ч	19			Лукчугунный ГОСТ 3634-79	1	1	80 кг

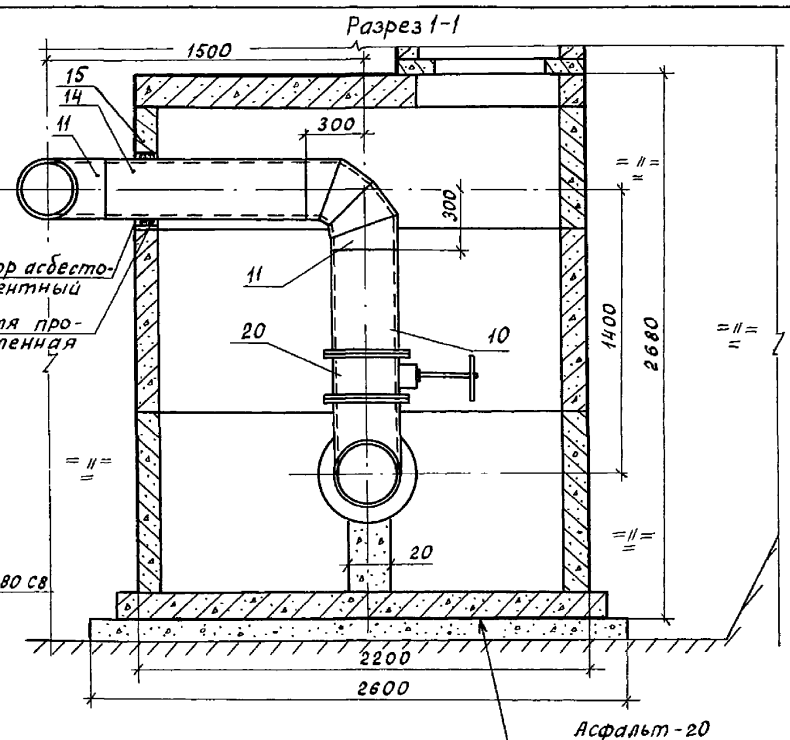
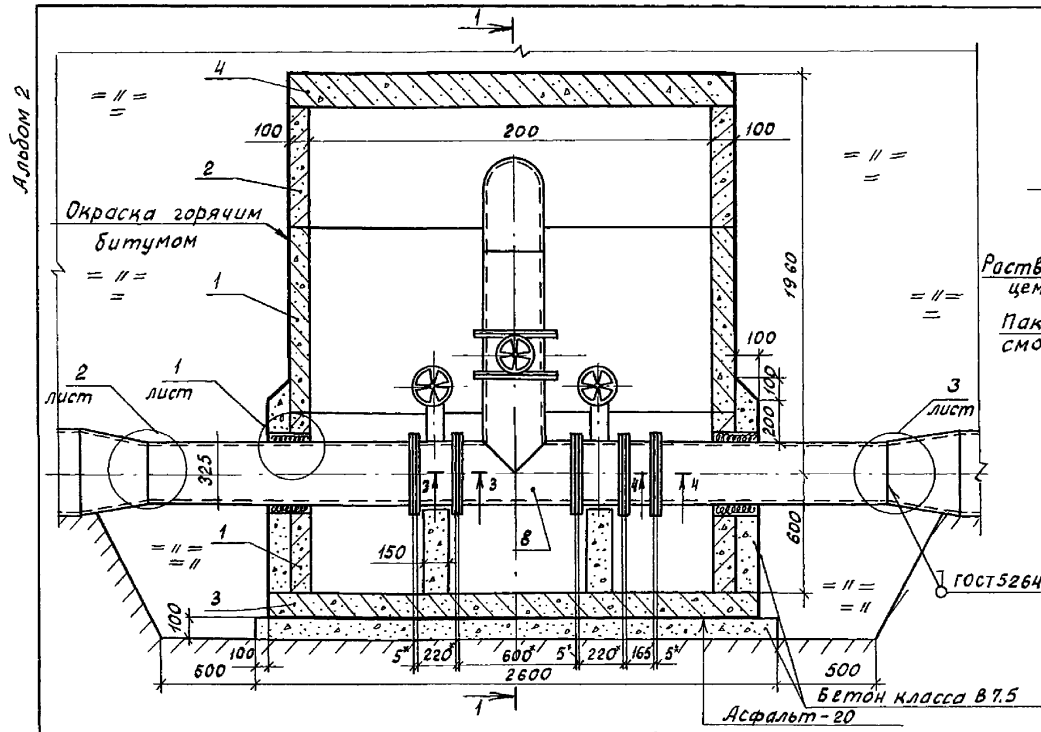
Формат	Зона	Поз.	Обозначение	Наименование	Кол.		Примечание
					К-3	К-3А	
				<u>Прочие изделия</u>			
б.ч	20			Затвор поворотный диско вый фланцевый с ручным управлением Р <sub>у</sub> 10Д, 30032с3Ю, Изготовитель: Ивано-Фран- ковский арматурный завод	3	3	160 кг
				<u>Переменные данные для исполнения</u>			
				<u>Для водовыпускных из труб Дч 400</u>			
А4	21		820-4-045.92-ИМ17.00-01	Патрубок	1	1	120,2 кг
А4	22		820-4-045.92-ИМ17.00	Патрубок	1	1	115,7 кг
				<u>Для водовыпускных из труб Дч 300</u>			
А4	21		820-4-045.92-ИМ15.00-02	Патрубок	1	1	116,4 кг
А4	22		820-4-045.92-ИМ16.00	Патрубок	1	1	111,9 кг
				<u>Материалы</u>			
				Бетон класса В7,5			0,72 м <sup>3</sup>

Привязан

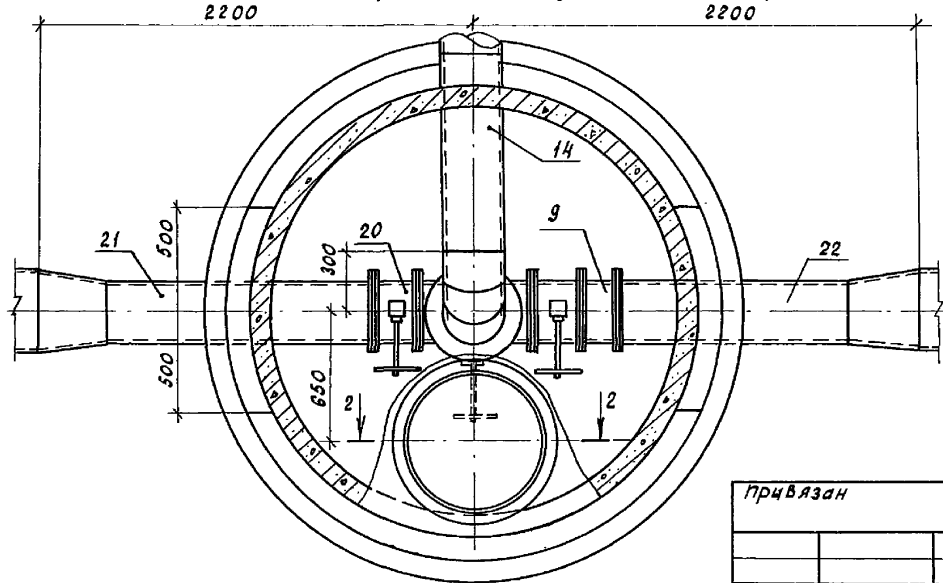
ИМВ.№				
ИМВ.№				

820-4-045.92-КЖ				
Водовыпускники трубчатые				
Нач. отд.	Смирнова	Смирнова	9.03.92	Водовыпускники из стальных труб Дч 300 и 400 мм
Гип.	Позднова	Позднова	6.03.92	
Нач. гр.	Ковкина	Ковкина	6.03.92	
вед. инж.	Желудева	Желудева	6.03.92	Колодцы К-3; К-3А. Спецификация.
И.контр.	Макарова	Макарова	6.03.92	
Стадия	р	Лист	60	Листов
				Ленгипрорудхоз

ИМВ.№ года. Подпись и дата. Взам. инв. №



План (грунт засыпки условно не показан)



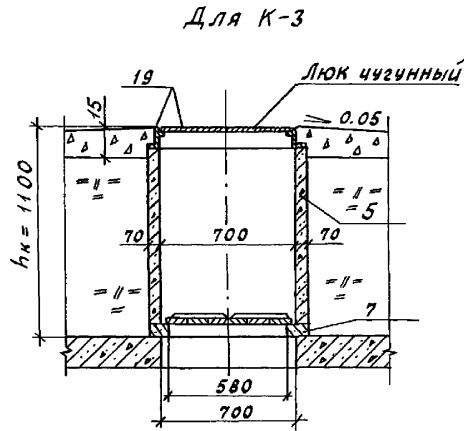
820-4-045.92-КЖ							
Водовыпуски трубчатые							
Привязан	Нач.отд. Смирнова	Смирн	9.03.92	Водовыпуски из стальных труб Ду 300 и 400мм	Стадия	Лист	Листов
	Гип Позднова	Поздн	9.03.92		р	61	
	Нач.гр. Ковкина	Ков	6.03.92				
	Вед.инж. Желудева	Жел	6.03.92	Колодцы К-3, К-3А.	Ленгипрорводхоз		
Инв. №	И.контр. Макарова	Макар	6.03.92	Общий вид. Разрез 1-1. План			

Копировал: Кр 25417-02 63 Формат А3

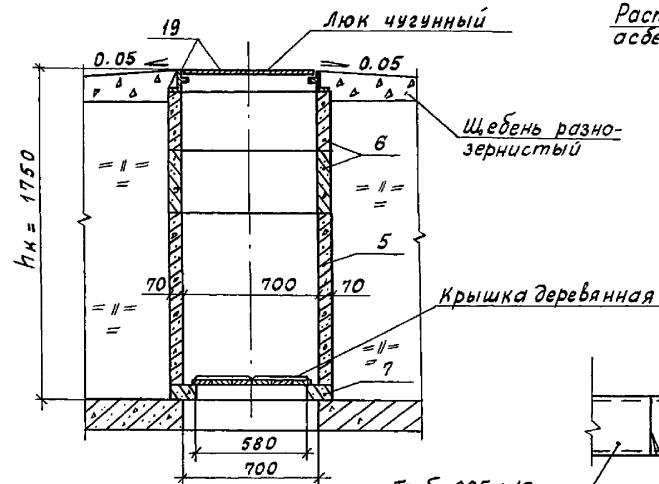
Инв. № подл. Подпись и дата. Взам. инв. №

Альбом 2

Разрез 2-2

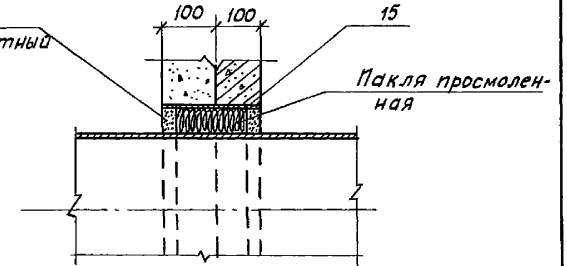


для К-3А



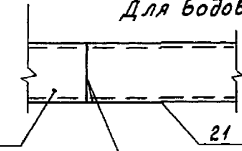
Раствор  
асбестоцементный

1

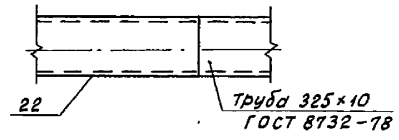


2

Для водовыпусков из труб Ду 300 мм



3

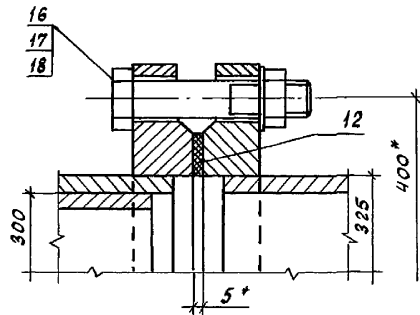


Труба 325 x 10  
ГОСТ 10704-76

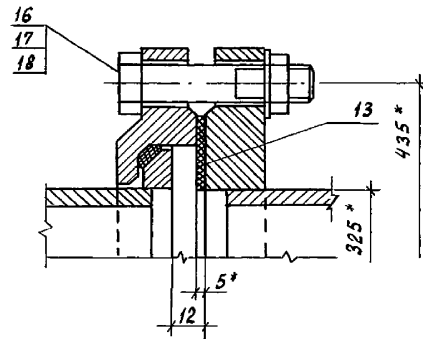
ГОСТ 5264-80 СВ

Труба 325 x 10  
ГОСТ 8732-78

Разрез 3-3



Разрез 4-4



Инв. № подл. Подпись и дата Взам. инв. №

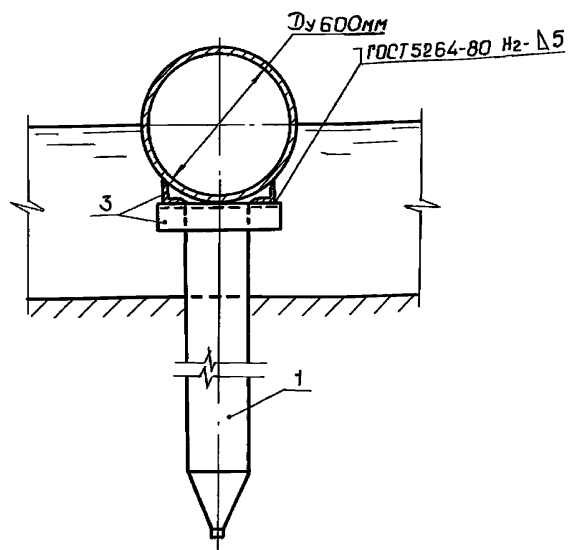
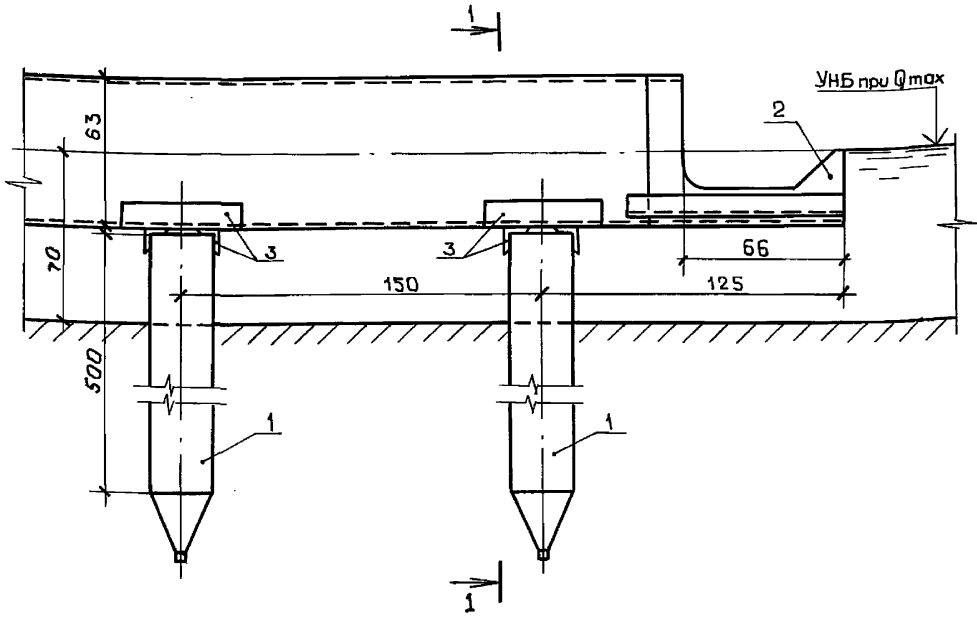
820-04-45.92 - КЖ						
Водовыпуски трубчатые						
Нач. отд. Смирнова <i>Смирн</i> 9.09.92				Водовыпуски из стальных труб Ду 300 и 400 мм	Стадия	Лист
Гип. Позднова <i>Поздн</i> 9.03.92					Р	62
Нач. гр. Ковкина <i>Ков</i> 6.03.92						
Вед. инж. Желудева <i>Жел</i> 6.03.92				Колодцы К-3; К-3А		Ленгипроводхоз
Инв. №				Общий вид. Разрезы 2-2 - 4-4. Узлы		
Н. контр. Макарова <i>Ма</i> 6.02.92				Копировал: Кол 25417-02 64 Формат А3		





Альбом 2

Разрез 1-1



Расход материалов

Наименование	кол.
Железобетон сборный (свая СУ5.25 м), м <sup>3</sup>	0.64
Угелки стальные 100x100x10-В ГОСТ 8509-86, кг	60.4
Металлические конструкции рассеивающего парага, кг	74,8

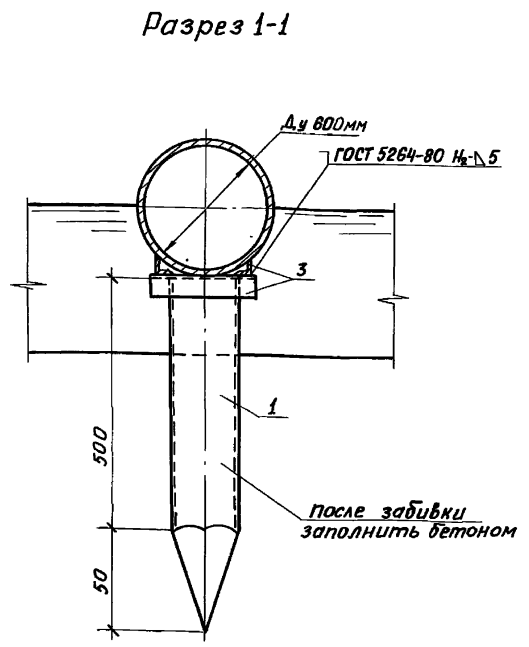
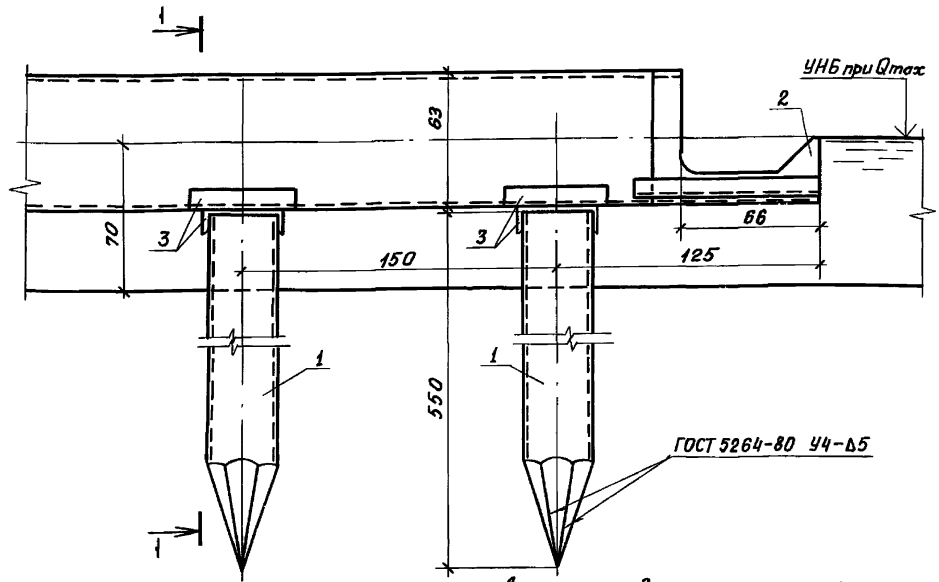
- Сварка производится электродами Э-42, ГОСТ 9466-75.
- Размеры на чертеже даны в сантиметрах.

УНБ. № по д.л. Подпись и дата Взят. УНБ. №

				820-4-045.92-КЖ		
				Водовыпуски трубчатые		
Привязан				Нач. отд. Смирнова	28.03.92	Водовыпуски из стальных труб Ду600 мм
				ГИП Позднова	28.03.92	Станд. Р
				Нач. гр. Кавкина	11.08.92	Лист 65
				Инж. Г.к. Блекова	28.03.92	Листов
УНБ. №				Н. кантр. Желудева	11.08.92	Выходной овалобак опорой из железобетонных свай Общ. вид. Вариант 1.
						ЛЕНГИПРОВОДХОЗ

Копировал: ГИ 25417-02 66 Формат А3

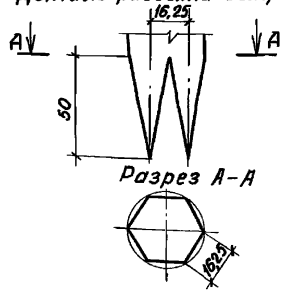
Альбом 2



Расход материалов

Наименование	КОЛ.
Труба стальная 325x8 ГОСТ 10704-76, м	11,00
Уголки стальные 100x100x10-в ГОСТ 8509-86, кг	60,4
Металлические конструкции рассеивающего порога, кг	74,8
Бетон класса В15, м³	0,8

Деталь разделки острия опоры



1. Сварка производится электродом Э-42 ГОСТ 9466-75.
2. Размеры на чертеже даны в сантиметрах.

ИНВ. № подл. Подпись и дата. Взам. инв. №

				820-4-045.92-КЖ		
				Водовыпуски трубчатые		
Исполн.	Смирнова	Рем.	02.03.92	Водовыпуски из стальных труб Ду800мм	Статив	Лист
Нач. отд.	Позднова	В.И.	02.03.92		Р	66
Нач. гр.	Ковкина	Кол.	11.03.92	Выходной оголовок с опорой из стальной трубы	ЛЕНГИПРОВО, ДХ03	
Инж. И.	Бленова	В.И.	02.03.92	общий вид. вариант 2.		
И.контр.	Желудева	А.И.	11.03.92			

Привязан					
ИНВ. №					

## СПЕЦИФИКАЦИЯ

Альбом 2

Формат	Зона	Поз.	Обозначение	Наименование	Кол.	Примечание
				<u>Вариант 1</u>		
				<u>Сборочные единицы</u>		
б4.	1		3.820-13 вып.5	Свая железобетонная С45,25м	1	0,32м <sup>3</sup>
	2		820-4-045.92-ИМ24.00	Рассеивающий порог	1	23,0кг
				<u>Детали</u>		
б4.	3			Цеолок 50×50×5-ВГОСТ8509-86 Ст3сп5ГОСТ535-88		
				ℓ = 230 мм	2	0,87кг
				<u>Вариант 2</u>		
				<u>Сборочные единицы</u>		
б4.	1			Труба 325×8 ГОСТ10704-76	1	5,5 м
	2		820-4-045.92-ИМ24.00	Рассеивающий порог	1	23,0кг
				<u>Детали</u>		
б4.	3			Цеолок 63×63×5-ВГОСТ8509-86 Ст3сп5ГОСТ535-88		
				ℓ = 350 мм	2	1,68 кг
				<u>Материалы</u>		
				Бетон класса В15, W 4		0,4 м <sup>3</sup>

Привязан

Цив. №

820-4-045.92-КЖ

Водовыпуски трубчатые

Нач. отд.	Смирнова	В.С.	28.03.92	Водовыпуски из стальных	Стадия	Лист	Листов
Г.Ц.П.	Позднова	В.С.	28.03.92	труб Ду 300 мм	Р	67	
Нач. ер.	Кодкина	К.С.	01.03.92				
Инж. Т.К.	Блекова	С.М.	01.03.92				

Н.контр.	Желудева	М.С.	01.03.92	Выходной оголовок.	Ленспроводхоз		
				Спецификация.			

Копировал А

формат А4

## СПЕЦИФИКАЦИЯ

Альбом 2

Формат	Зона	Поз.	Обозначение	Наименование	Кол.	Примечание
				<u>Вариант 1</u>		
				<u>Сборочные единицы</u>		
б4.	1		3.820-13.вып.5	Свая железобетонная С45,25м	1	0,32м <sup>3</sup>
	2		820-4-045.92-ИМ25.00	Рассеивающий порог	1	42,7кг
				<u>Детали</u>		
б4.	3			Цеолок 63×63×5-ВГОСТ8509-86 Ст3сп5ГОСТ535-88		
				ℓ = 350 мм	4	1,68 кг
				<u>Вариант 2</u>		
				<u>Сборочные единицы</u>		
б4.	1			Труба 325×8 ГОСТ10704-76	1	5,5 м
	2		820-4-045.92-ИМ25.00	Рассеивающий порог	1	42,7кг
				<u>Детали</u>		
	3			Цеолок 63×63×5-ВГОСТ8509-86 Ст3сп5ГОСТ535-88		
				ℓ = 350 мм	2	1,68 кг
				<u>Материалы</u>		
				Бетон класса В15, W 4		0,4 м <sup>3</sup>

Привязан

Цив. №

820-4-045.92-КЖ

Водовыпуски трубчатые

Нач. отд.	Смирнова	В.С.	28.03.92	Водовыпуски из стальных	Стадия	Лист	Листов
Г.Ц.П.	Позднова	В.С.	28.03.92	труб Ду 400 мм	Р	68	
Нач. ер.	Кодкина	К.С.	01.03.92				
Инж. Т.К.	Блекова	С.М.	01.03.92				

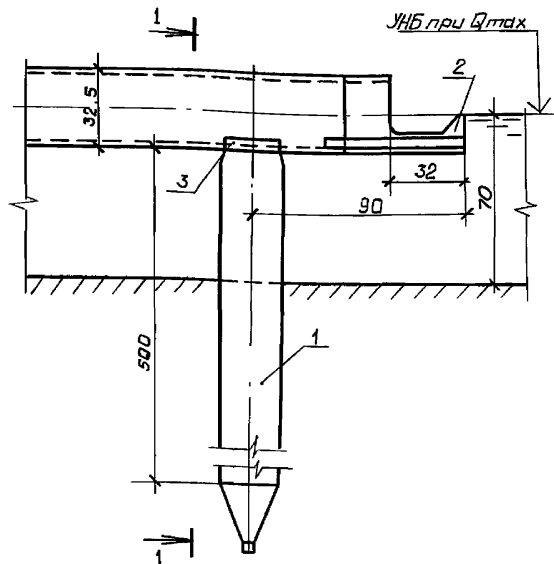
Н.контр.	Желудева	М.С.	01.03.92	Выходной оголовок.	Ленспроводхоз		
				Спецификация.			

Копировал А 25417-02 68 формат А4

Выходной оголовок с опорой из железобетонной сваи

Вариант 1

Разрез 1-1



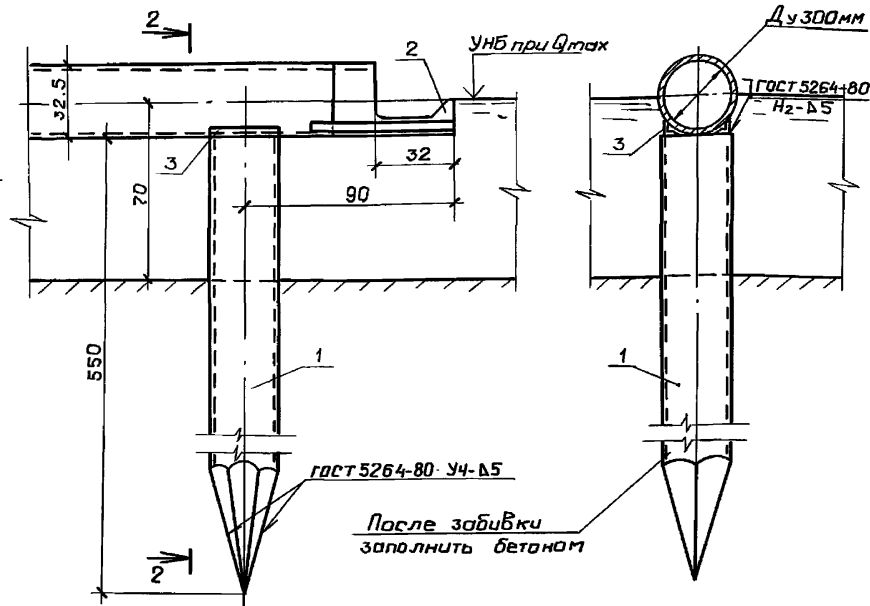
Расход материалов

Наименование	Количество при опоре	
	из железобетонной сваи	из стальной трубы
Железобетон сборный (свая СУ5.25М) <sup>3</sup>	0.32	—
Труба стальная 325×8 ГОСТ 10704-76, м	—	5.5
Угелки стальные 50×50×5-В ГОСТ 8509-86, кг	1.7	—
Угелки стальные 63×63×5-В ГОСТ 8509-86, кг	—	3.4
Металлические конструкции рассеивающего парага, кг	23,0	23,0
Бетон класса В 15, м <sup>3</sup>	—	0.4

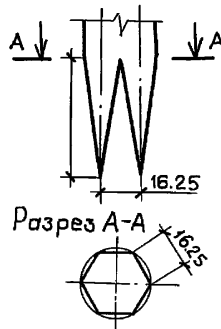
Выходной оголовок с опорой из стальной трубы

Вариант 2

Разрез 2-2



Деталь разделки остря опоры из стальной трубы



1. Применение стальных труб для опоры оголовка допускается при соответствующем обосновании (отсутствие железобетонных свай, возможность использования имеющихся на строительстве коротких збеньев стальных труб с последующей их сваркой, абсолютных многократно использованных труб и пр.)
2. Стальные трубы перед забивкой покрываются мастикой на основе эпоксидной смолы.
3. Сварка производится электродом Э-42, ГОСТ 9466-75.
4. Размеры на чертеже даны в сантиметрах.

820-4-045.92-КЖ					
Водовыпуски трубчатые					
Водовыпуски из стальных труб Ду 300мм.			Стация	Лист	Листов
Выходной оголовок. Общий Вид.			Р	69	
			ЛЕНГИПРОВОДХОЗ		

Прибытия	Нач. отв.	Смирнова	В.М.	21.03.92
	ГИП	Лознова	В.М.	21.03.92
	Нач. гр.	Ковкина	В.М.	11.03.92
	Инж. Инст.	Блекова	В.М.	9.03.92
Инв. №	Н.контр.	Желудева	М.М.	11.03.92

Копировал: 62 25417-02 69 Формат А3

Альбом 2

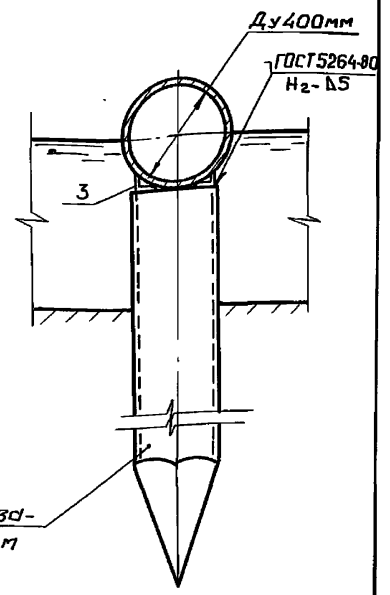
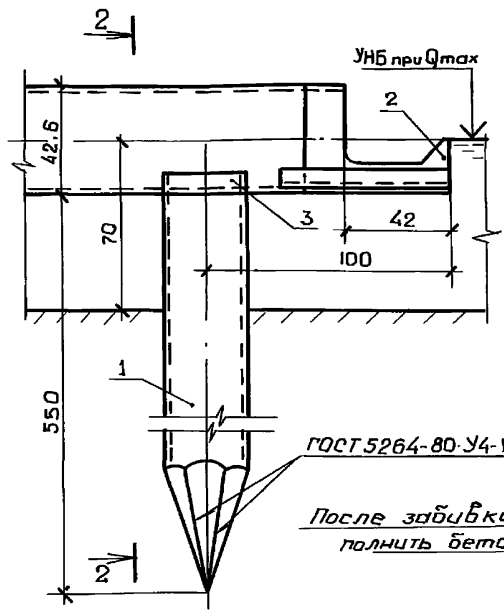
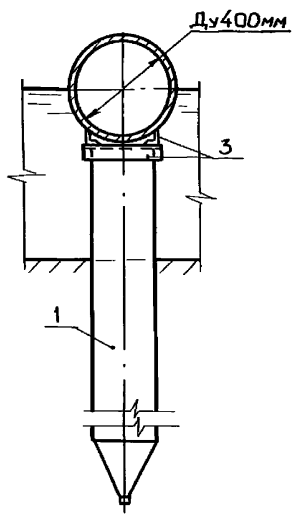
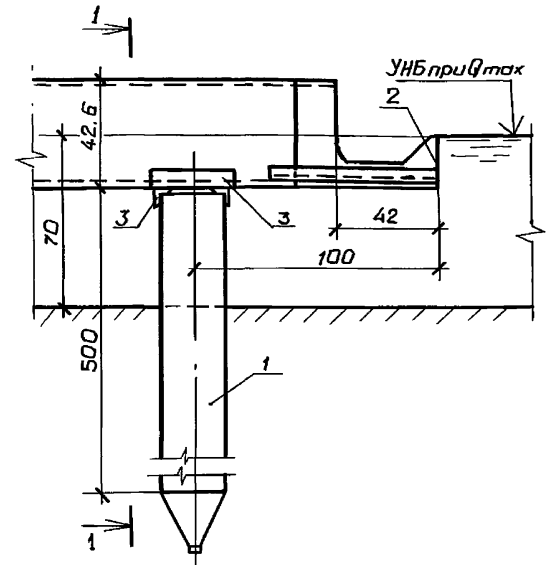
Инв. №, год, дата, лист, инв. №

Выходной оголовок с опорой из железобетонной сваи  
Вариант 1

Выходной оголовок с опорой из стальной трубы  
Вариант 2

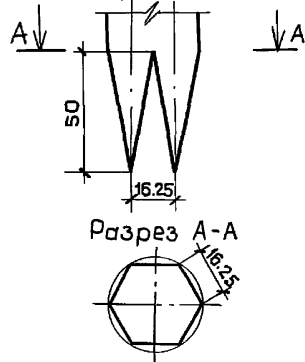
Разрез 1-1

Разрез 2-2



Расход материалов

Деталь разделки острия опоры из стальной трубы



1. Применение стальных труб для опоры оголовка допускается при соответствующем обосновании (отсутствие железобетонных свай, возможность использования имеющихся на строительстве коротких звеньев стальных труб с последующей их сваркой, обсадных многократно использованных труб и пр.)
2. Стальные трубы перед забивкой покрываются мастикой на основе эпоксидной смолы.
3. Сварка производится электродом Э-42 ГОСТ 9466-75.
4. Размеры на чертеже даны в сантиметрах.

Наименование	Количество при опоре	
	из железобетон. сваи	из стальной трубы
Железобетон сборный (свая су5,25 м) <sup>3</sup>	0,32	—
Труба стальная 325x8 ГОСТ 10704-76, м	—	5,5
Уголки стальные 63x63x5-в ГОСТ 8509-86, кг	6,7	3,4
Металлические конструкции рассеивающего порога, кг	42,7	42,7
Бетон класса В15, м <sup>3</sup>	—	0,4

820-4-045.92-КЖ			
Водовыпуски трубчатые			
Водовыпуски из стальных труб Ду 400 мм.	Стадия	Лист	Листов
	Р	70	
Выходной оголовок. Общий вид.	ЛЕНГИПРОВОДХОЗ.		

Привязан	Нач. отд.	Смирнова	Сух	28.01.92
	Гип	Позднова	Лав	11.02.92
	Нач. гр.	Ковкина	Ков	11.02.92
	Инж. I кат.	Блекова	Блек	2.03.92
И.Н.Б. №	И.контр.	Желудева	Жел	11.03.92

Копировал: ф. 25417-02 70 формат А3

Альбом 2

И.Н.Б. №, Подпись и дата, Взам. инв. №

Альбом 2

Спецификация

Формат	Зона	Поз.	Обозначение	Наименование	Кол.	Примечание
				<u>Сборочные единицы</u>		
A4	1		820-4-045.92-ИМ28.00	Колено	4	
A4	2		ИМ 27.00	Насадка	1	
A4	3		ИМ 24.00	Рассеивающий порог	1	
				<u>Детали</u>		
б.ч	4		Труба 50x3,5 ГОСТ 10704-76 А ст3сп ГОСТ 10705-80	1	см. примеч.	
б.ч	5		Труба 325x8 ГОСТ 10704-76 А ст3сп ГОСТ 10705-80	2	см. примеч.	

Привязан

Инд. №2

820-4-045.92-КЖ

Водовыпуски трубчатые

Инд. № подл.	Подпись и дата	Взам. инв. №	Инд. № подл.	Подпись и дата	Взам. инв. №	Инд. № подл.	Подпись и дата	Взам. инв. №
Нач. отд. ГИП	Смирнова	9.03.92	Смирнова	9.03.92		Смирнова	9.03.92	
Нач. гр. Вед. инж.	Ковкина	6.03.92	Ковкина	6.03.92		Ковкина	6.03.92	
Н. контр.	Желудева	6.03.92	Желудева	6.03.92		Желудева	6.03.92	

Зимняя ветвь трубопровода при H<sub>31</sub> > 2,0 м.

Ленгипроводхоз

Копировал: Кж

Формат А4

Спецификация

Формат	Зона	Поз.	Обозначение	Наименование	Кол.	Примечание
				<u>Сборочные единицы</u>		
A4	1		820-4-045.92-ИМ28.00	Колено	3	
A4	2		ИМ 27.00	Насадка	1	
A4	3		ИМ 24.00	Рассеивающий порог	1	
				<u>Детали</u>		
б.ч	4		Труба 50x3,5 ГОСТ 10704-76 А ст3сп ГОСТ 10705-80	1	см. примеч.	
б.ч	5		Труба 325x8 ГОСТ 10704-76 А ст3сп ГОСТ 10705-80	1	см. примеч.	

Привязан

Инд. №2

820-4-045.92-КЖ

Водовыпуски трубчатые

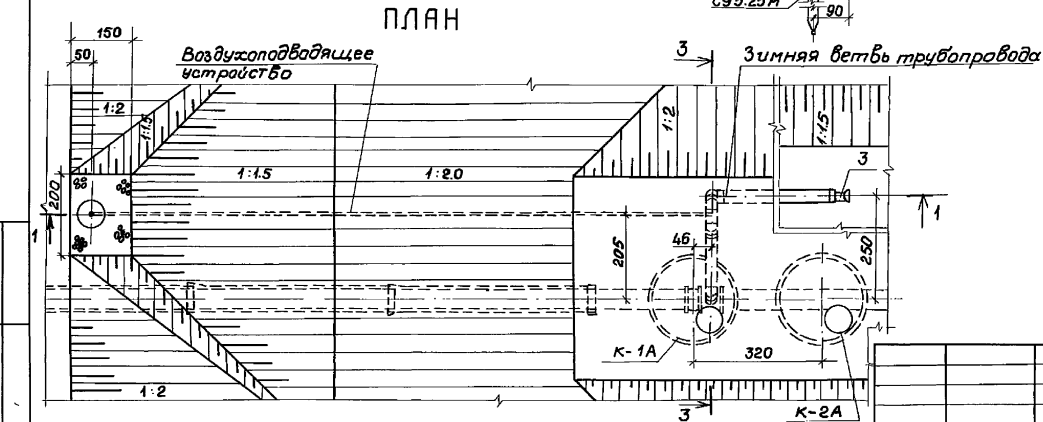
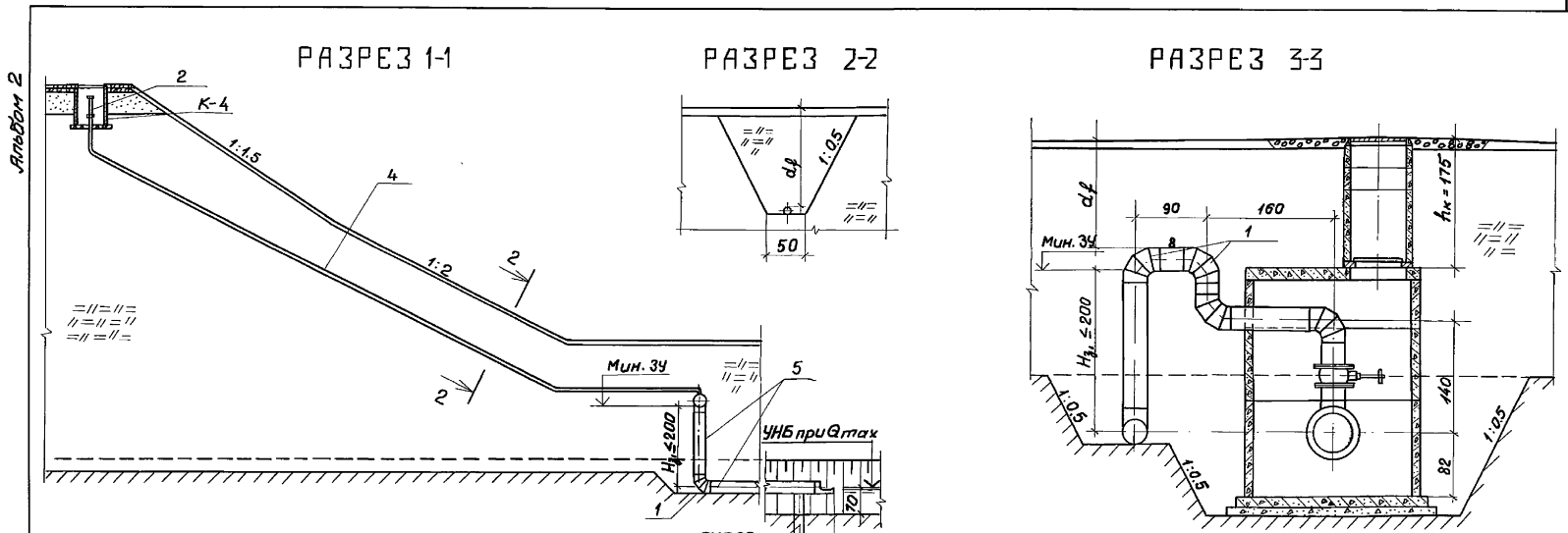
Инд. № подл.	Подпись и дата	Взам. инв. №	Инд. № подл.	Подпись и дата	Взам. инв. №	Инд. № подл.	Подпись и дата	Взам. инв. №
Нач. отд. ГИП	Смирнова	9.03.92	Смирнова	9.03.92		Смирнова	9.03.92	
Нач. гр. Вед. инж.	Ковкина	6.03.92	Ковкина	6.03.92		Ковкина	6.03.92	
Н. контр.	Желудева	6.03.92	Желудева	6.03.92		Желудева	6.03.92	

Зимняя ветвь трубопровода при H<sub>31</sub> ≤ 2,0 м.

Ленгипроводхоз

Копировал: Кж 25417-02 71

Формат А4



ЧНБ № 200. Подпись и дата. Взам. инв. № 1

820-4-045.92-КЖ			
Водовыпуски трубчатые			
Привязан	Нач. отд. Смирнова	28.03.92	Стадия Лист Листов
	ГУП Поднова	28.03.92	
	Нач. гр. Ковкина	28.03.92	Р 73
	вед. инж. Макарова	28.03.92	
ЧНБ №	И. кантр. Желудева	28.03.92	Ленинградского

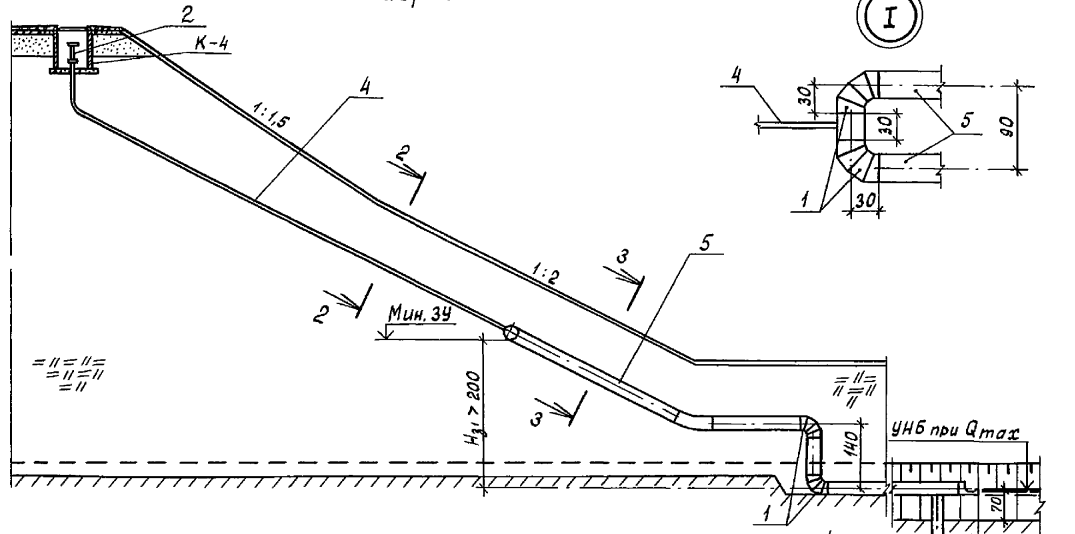
Зимняя ветвь трубопровода при  $H_{г1} \leq 2.0$  м

Копировал: УИ 25417-02 72      Формат А3

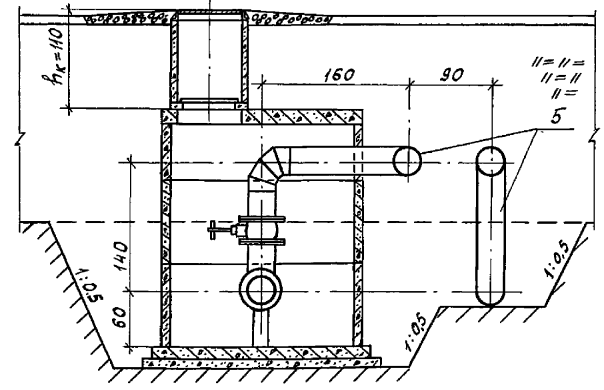


Альбом 2

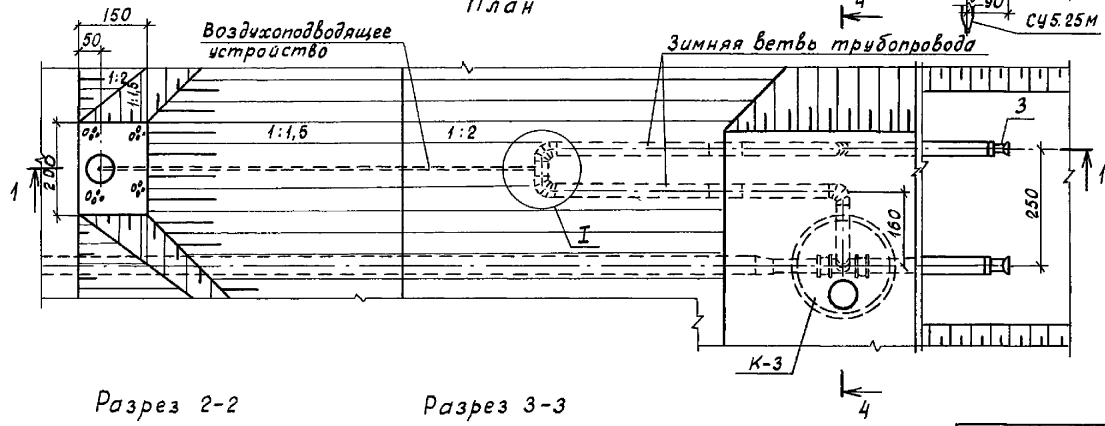
Разрез 1-1



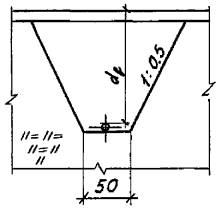
Разрез 4-4



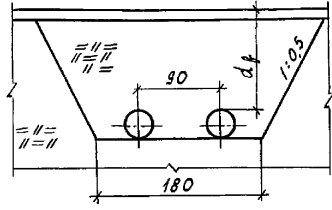
План



Разрез 2-2



Разрез 3-3



Приязан

инв. №

Нач. отд.	Смирнова	С	9.03.92	
ГИП	Позднова	П	9.03.92	
Нач. гр.	Ковчина	К	6.03.92	
Вед. инж.	Макарова	М	6.03.92	
Н. контр.	Желудева	Ж	6.03.92	

820-4-045.92-КЖ

Водовыпуски трубчатые

Стадия Лист Листов

Р 74

Зимняя ветвь трубопровода при  $H_{г1} > 2,0\text{М}$

Ленгипроводхоз

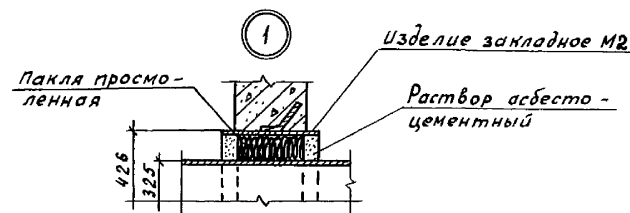
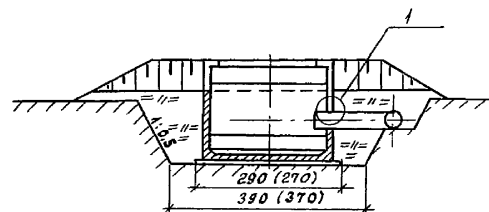
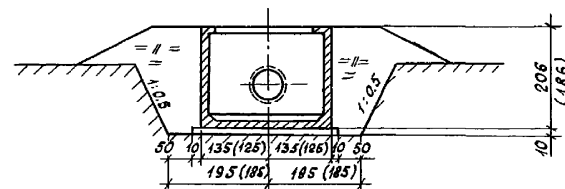
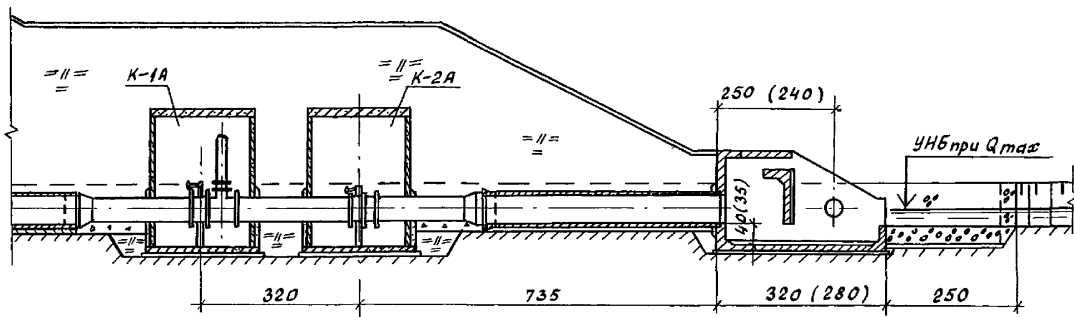
Копировал: Кол 25417-02 73

Формат А3

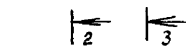
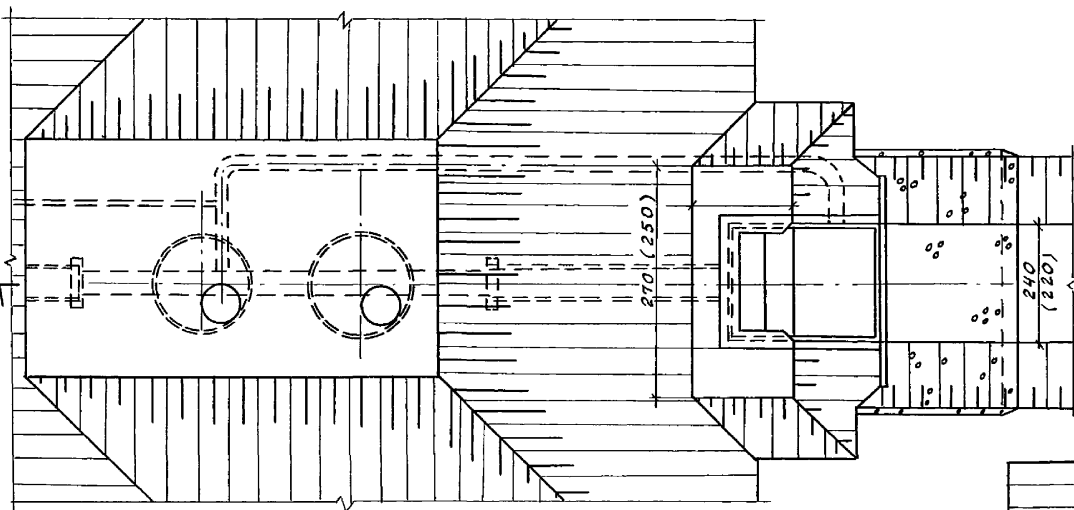
инв. № подл. Подпись и дата взам. инв. №

Альбом 2

Разрез 1-1



1. Чертеж выполнен для водовыпуска из железобетонных труб  $D_{\text{ч}} 600$  мм. Для водовыпуска  $D_{\text{ч}} 500$  мм размеры на чертеже даны в скобках.
2. Размеры на чертеже даны в сантиметрах.



				820-4-045.92 - КЖ			
				Водовыпуски трубчатые			
Привязан	Нач. отд. Смирнова	Фел	6.03.92	Водовыпуски из железобетонных труб $D_{\text{ч}} 500$ и $600$ мм	Стадия	Лист	Листов
	ГИП Позднова	Ф.Солн	6.03.92		Р	75	
	Нач. гр. Ковкина	Ков	5.03.92				
	вед. инж. Желудева	Жел	5.03.92	Концевой участок водовыпуска с выходящим оголовком ОВУч 5	Ленгипрорудхоз		
Инв. №	Н. контр. Макарова	Ман	5.03.92				

Копировал: Кал 25417-02 74 Формат А3

Инв. № подл. Подпись и дата Взам. инв. №

Альбом 2

Спецификация

Формат	Зона	Поз.	Обозначение	Наименование	Кол	Примечание
				<u>Сборочные единицы</u>		
				<u>Сетки арматурные</u>		
A4		1	820-4-045.92-кж.и.100	С 12	2	
A4		2	кж.и.110	С 13	2	
A4		3	кж.и.120	С 14	4	
A4		4	кж.и.130	С 15	2	
A4		5	кж.и.140	С 16	2	
A4		6	кж.и.150	С 17	4	
A4		7	кж.и.160	С 18	2	
A4		8	кж.и.170	С 19	2	
A4		9	кж.и.180	С 20	1	
A4		10	кж.и.190	С 21	2	
A4		11	кж.и.200	С 22	15	
A4		12	кж.и.200-01	С 23	3	
				<u>Изделия закладные</u>		

Спецификация

Формат	Зона	Поз.	Обозначение	Наименование	Кол	Примечание
A4		13	820-4-045.92-кж.и.330	M2	1	
				<u>Детали</u>		
				φ 12AIII, ГОСТ 5781-82		
		14*		ℓ = 1260	24	1,1 кг
		15*		ℓ = 3200	13	2,8 кг
		16		ℓ = 460	12	0,4 кг
				φ 8 AI, ГОСТ 5781-82		
		17*		ℓ = 1600	2	0,6 кг
		18*		ℓ = 1430	2	0,6 кг
		19*		ℓ = 520	8	0,2 кг
		20*		ℓ = 460	8	0,2 кг
		21		ℓ = 260	20	0,1 кг
				<u>Материалы</u>		
				Бетон класса В15, W4		4,1 м <sup>3</sup>
				Бетон класса В7,5		1,1 м <sup>3</sup>

\* поз. 14, 15, 19... 20 см ведомость деталей

Ведомость деталей

Поз.	Эскиз
14	
15	
17	
18	
19	
20	

Ведомость расхода стали на элемент, кг

Марка элемента	Изделия арматурные						Изделия закладные				Общий расход			
	Арматура класса						Арматура класса		Трубы			Всего		
	A-III		A-II		A-I		A-II							
	ГОСТ 5781-82	ГОСТ 5781-82	ГОСТ 5781-82	ГОСТ 5781-82	ГОСТ 5781-82	ГОСТ 10704-76								
φ10	φ12	Итого	φ10	Итого	φ8	Итого	φ10	Итого	Дн 426	Итого				
ОВУм5	230,5	68,7	299,2	130,6	130,6	48,5	48,5	478,3	0,6	0,6	20,5	20,5	21,1	499

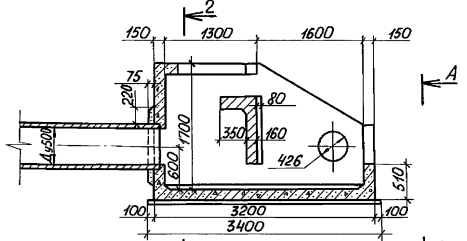
Инв. №-лобл. Подпись и дата. Взам. инв. №

820-4-045.92-кж.и.									
водовыпуски трубчатые									
Привязан					Водовыпуски из железобетонных труб Ду 500 и 600 мм.				
Нач. отд. Смирнова					Выходной оголовок ОВУм5. Спецификация.				
ГП Позднова					Ленгипрорудхоз				
Нач. гр. Ковкина					Лист 76				
Вед. инж. Желудева					Лист 76				
Инв. № <sup>2</sup>					Лист 76				
Н. контр. Макарова					Лист 76				

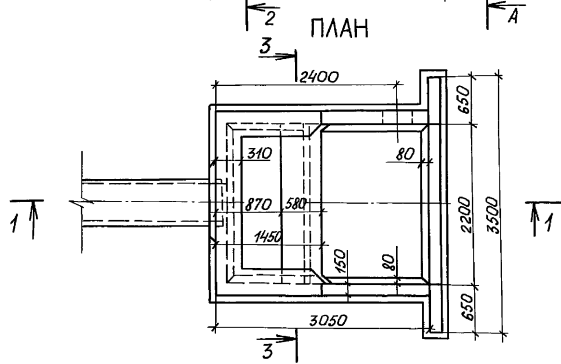
Копировал: Ков 25417-02 75 Формат А3

Альбом 2

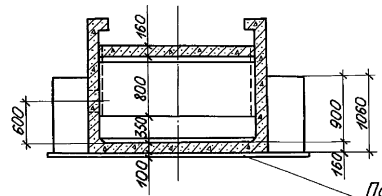
РАЗРЕЗ 1-1



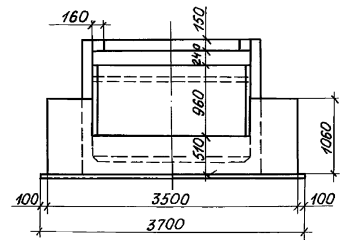
ПЛАН



РАЗРЕЗ 3-3

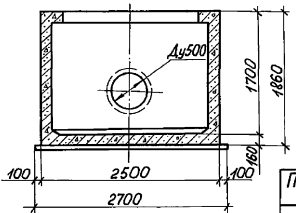


ВИД А-А



Подготовка из бетона класса В 7.5

РАЗРЕЗ 2-2

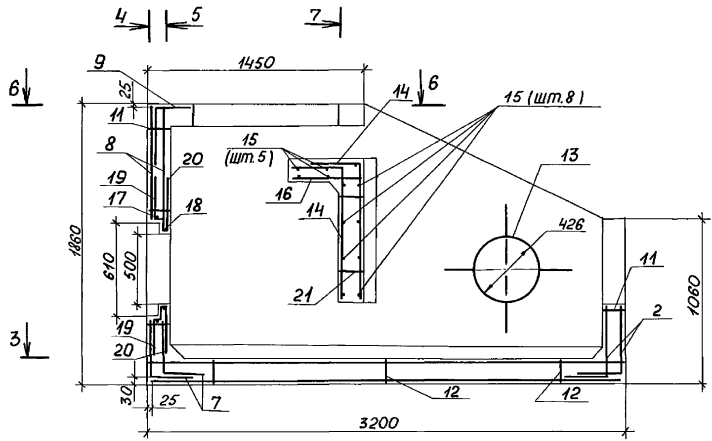


				820-4-045.92 - КЖ		
				Водовыпуски трубчатые		
Привязан		Нач. отд. Смирнова С.И.	20.02.92	Водовыпуски из железобетонных труб Д.у 500 мм.	Стация лист	Листов
		ГЦП Позднова В.Ю.	20.02.92		Р	??
		Нач. ер. Кобчикова К.Ю.	01.02.92	Выходной оваловок овчм 5	Ленспроводхоз	
		Инженер Ключкова К.И.	01.02.92	общий вид.		
Инд. №		И.контр. Желудева Ж.И.	11.02.92	Копировал 20 25417-02 76 формат А3		

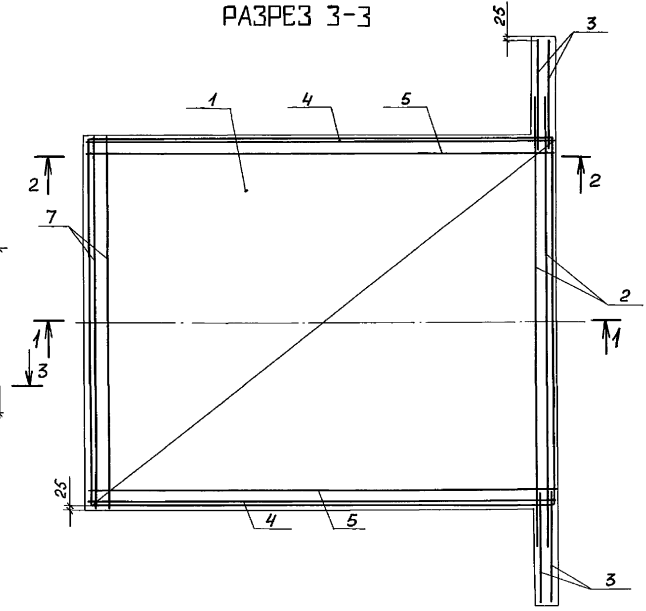
Лист № 1 из 1. Подпись и дата. Взам. Инв. №

Альбом 2

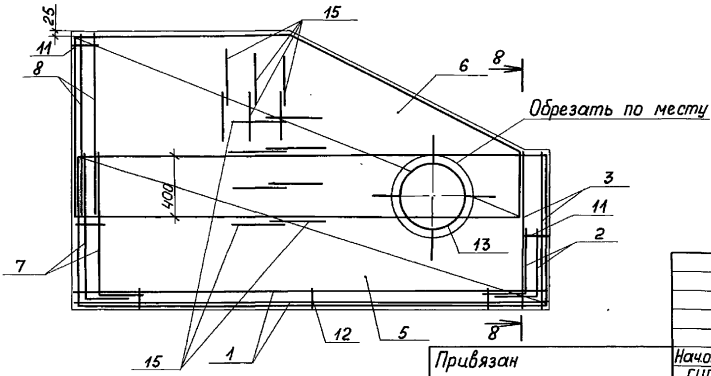
РАЗРЕЗ 1-1



РАЗРЕЗ 3-3



РАЗРЕЗ 2-2



Защитный слой бетона до арматуры - 30 мм.

Шиф. м/год. Подпись и дата. Взам. шиф. №

Привязан

Шиф. №

Нач. отд.	Смирнова	11.02.92
Гип	Позднова	11.02.92
Нач. гр.	Ковкина	11.02.92
Вед. инж.	Желудева	11.02.92
Н. контр.	Макарова	11.02.92

820-4-04592-КЖ

Водовыпуски трубчатые

Водовыпуски из железобетонных труб Дч 500мм.

Выходной оголовок ØВЧм5. Схема армирования. Разрезы 1-1 - 3-3.

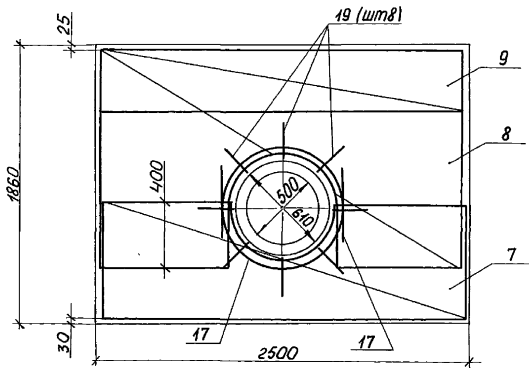
Стади	Лист	Листов
р	78	

Ленгипрорoadхоз

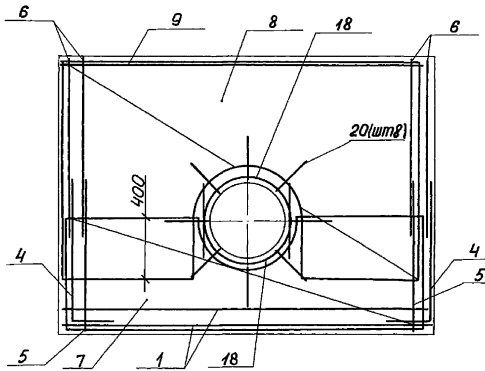
Копиробал. 25417-02 77 формат А3

Альбом 2

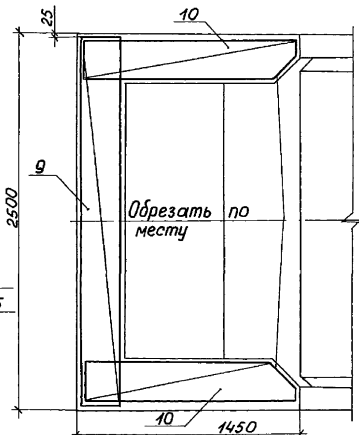
РАЗРЕЗ 4-4



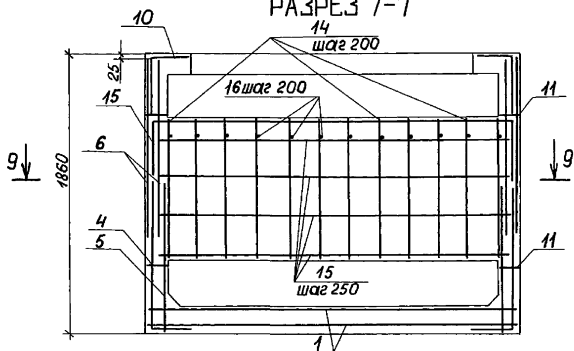
РАЗРЕЗ 5-5



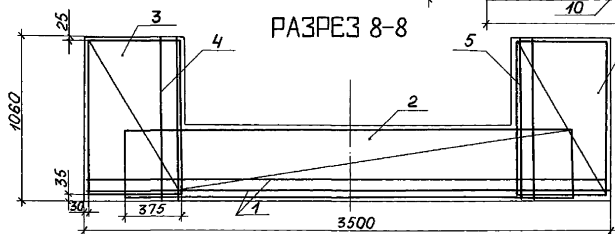
РАЗРЕЗ 6-6



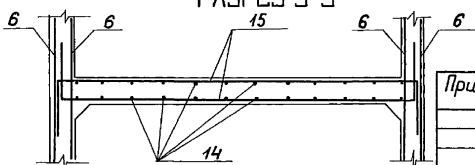
РАЗРЕЗ 7-7



РАЗРЕЗ 8-8



РАЗРЕЗ 9-9



Ц.И.В. № Глоб. Листы с датой введения в действие

		820-4-045.92-КЖ			
		Водоспуск трубчатые			
Привязан		Нач.от Смирнова	В.И.И. 11.03.92	Водоспуск из железобетонных труб Д.у 500 мм.	Стади. лист
		Г.И.П. Позднова	В.И.И. 11.03.92		Листов
		Нач. гр. Ковкина	Кол. 00 11.03.92	р	79
		Вед. инж. Желудева	В.И.И. 11.03.92	Выходной оголовок ОВун.5.	
Ц.И.В. №		И.контр. Макарова	В.И.И. 11.03.92	Схема армирования	
				Разрезы 4-4 - 9-9	

Копировал: 25417-02 78 формат А3

Альбом 2

Спецификация

Формат	Зона	Поз.	Обозначение	Наименование	Кол.	Примечание
				<u>Сборочные единицы</u>		
				<u>Сетки арматурные</u>		
A4	1		820-4-045.92 - КЖ. и. 210	С 24	2	
A4	2		КЖ. и. 220	С 25	2	
A4	3		КЖ. и. 230	С 26	4	
A4	4		КЖ. и. 240	С 27	2	
A4	5		КЖ. и. 250	С 28	2	
A4	6		КЖ. и. 260	С 29	4	
A4	7		КЖ. и. 270	С 30	2	
A4	8		КЖ. и. 280	С 31	2	
A4	9		КЖ. и. 290	С 32	1	
A4	10		КЖ. и. 300	С 33	2	
A4	11		КЖ. и. 310	С 34	15	
A4	12		КЖ. и. 310-01	С 35	3	
				<u>Изделия закладные</u>		

Спецификация

Формат	Зона	Поз.	Обозначение	Наименование	Кол.	Примечание
A4	13		820-4-045.92 - КЖ. и. 330	M2	1	
				<u>Детали</u>		
				φ 12 AIII ГОСТ 5781-82		
		14*		ℓ = 1430	24	1,3 кг
		15*		ℓ = 3400	16	3,0 кг
		16		ℓ = 530	13	0,5 кг
				φ 8 AI, ГОСТ 5781-82		
Б.Ч		17*		ℓ = 1790	2	0,7 кг
Б.Ч		18*		ℓ = 1585	2	0,6 кг
Б.Ч		19*		ℓ = 520	8	0,2 кг
Б.Ч		20*		ℓ = 460	8	0,2 кг
Б.Ч		21		ℓ = 280	25	0,1 кг
				<u>Материалы</u>		
				Бетон класса В15, W4		5,1 м³
				Бетон класса В7,5		1,2 м³

\* Поз. 14, 15, 17... 20 см. ведомость деталей

Ведомость деталей

Поз.	Эскиз
14	
15	
17	
18	
19	
20	

Ведомость расхода стали на элемент, кг

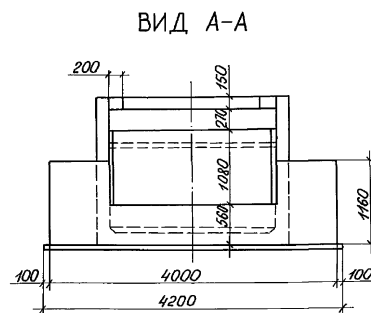
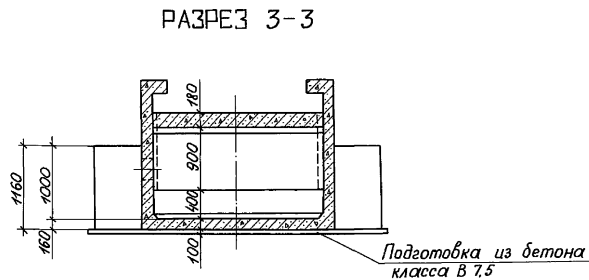
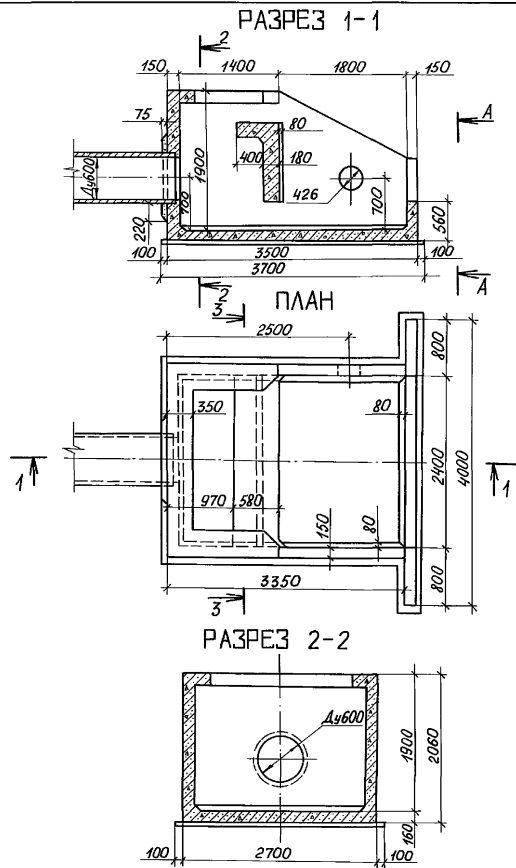
Марка элемента	Изделия арматурные						Изделия закладные				Общий расход			
	Арматура класса						Арматура класса		Трубы			Всего		
	A-III		A-II		A-I		A-II		ГОСТ 10104-76					
	ГОСТ 5781-82	ГОСТ 5781-82	ГОСТ 5781-82	ГОСТ 5781-82	ГОСТ 5781-82	ГОСТ 5781-82	ГОСТ 10104-76	ГОСТ 10104-76						
φ10	φ12	Итого	φ10	Итого	φ8	Итого	φ10	Итого	Δн 426	Итого				
ОВЧм 6	273,8	84,9	358,7	138,8	138,8	60,9	60,9	558,4	0,6	0,6	20,5	20,5	21,1	580

Привязан

Нач. отд.	Смирнова	09.03.92	820-4-045.92 - КЖ	Водовыпуски из железобетонных труб Ду 600мм	Стандия	Лист	Листов
ГИП	Позднова	09.03.92					
Нач. гр.	Ковкина	06.03.92					
Вед. инж.	Желудева	06.03.92					
ИНВ. №	Н. контр.	Макарова	08.03.92	Выходной оголовок ОВЧм 6.	Ленгипробудхоз		

Копировал: Кат 25417-02 79 Формат А3

Инв. № подл. Подпись и дата. Взам. инв. №



Привязан

Исполн	Смирнова	Взам	28.03.92
ГШП	Позднова	Взам	08.03.92
Нач. гр.	Ковкина	Конт	11.03.92
Инженер	Клочкова	Конт	15.03.92
Инж.м.р.	Желудева	Конт	11.03.92

820-4-045.92-КЖ

Водобытиски трубчатые

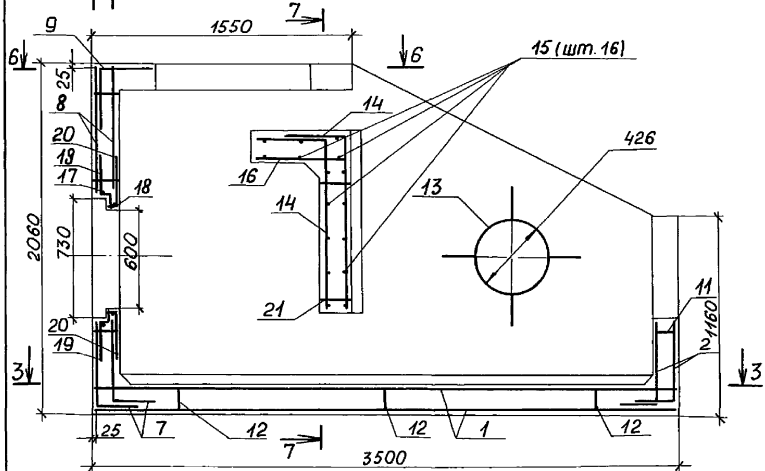
Водобытиски из железо-бетонных труб	Стаж	Лист	Листов
Ду 600мм	Р	81	
Выходной оголовок ОВЧм б. общий вид.	Ленгипроводхоз		

Копиробал: Фд 25417-02 80 формат А3

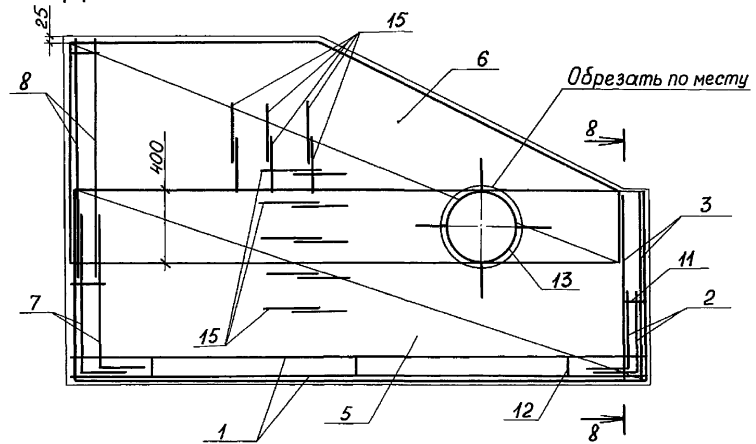


Альбом 2

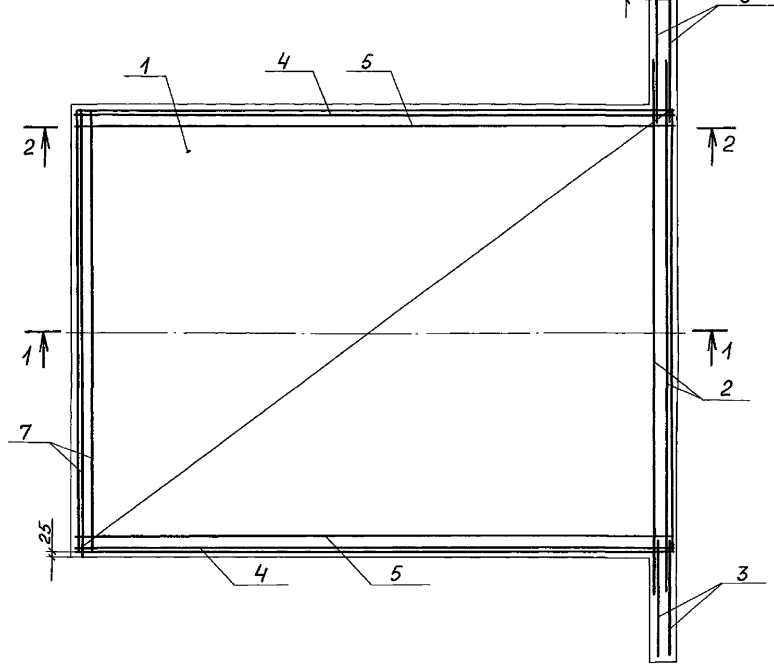
РАЗРЕЗ 1-1



РАЗРЕЗ 2-2



РАЗРЕЗ 3-3



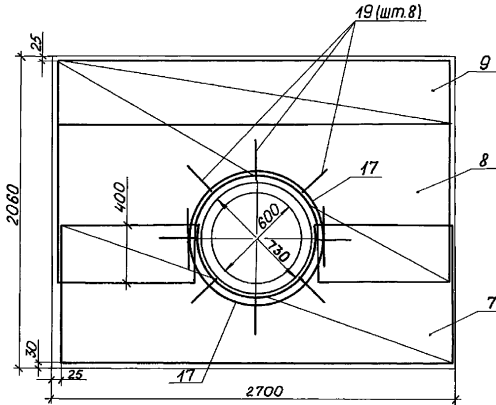
Инд. № подл. Подпись и дата. Взам инв. №

				820-4-045.92-КЖ		
				Водовыпуски трубчатые		
Привязан				Нач. отд. Смирнова	Сум	21.03.92
				ГИП Позднова	В.А.	22.03.92
				Нач. гр. Кадкина	Кол.	11.03.92
				Вед. инж. Желудева	Жел.	6.03.92
Инд. №				И. контр. Макарова	Ма	11.03.92
				Водовыпуски из железобетонных труб Ду 600 мм.		Стадия Лист Листов
				Выходной оголовок ØВУч 6. Схема армирования.		Р 82
				Разрезы 1-1 - 3-3.		Ленгипробудхоз

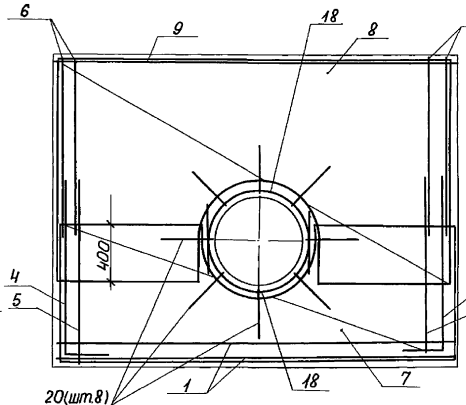
Копировал: Р 25417-02 81 формат А3

Альбом 2

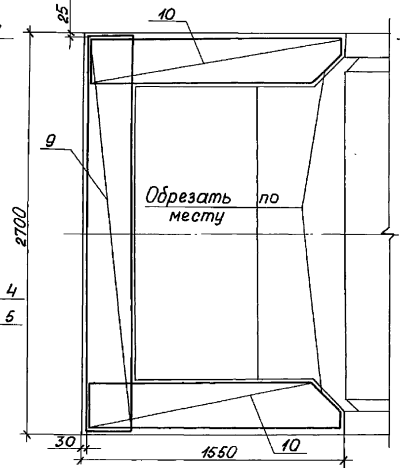
РАЗРЕЗ 4-4



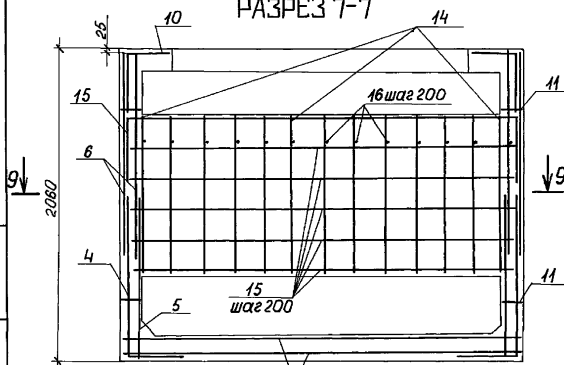
РАЗРЕЗ 5-5



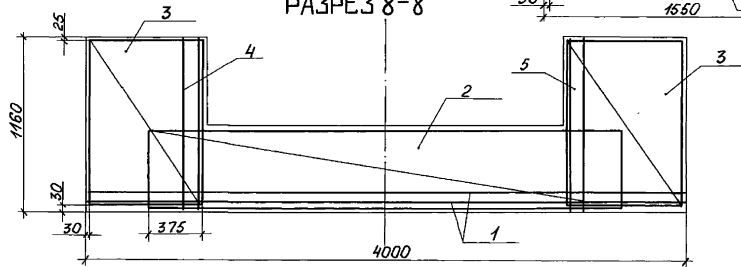
РАЗРЕЗ 6-6



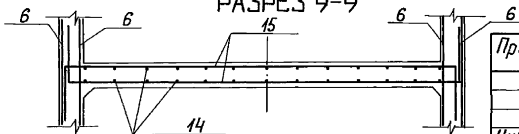
РАЗРЕЗ 7-7



РАЗРЕЗ 8-8



РАЗРЕЗ 9-9



Привязан

Инд.№

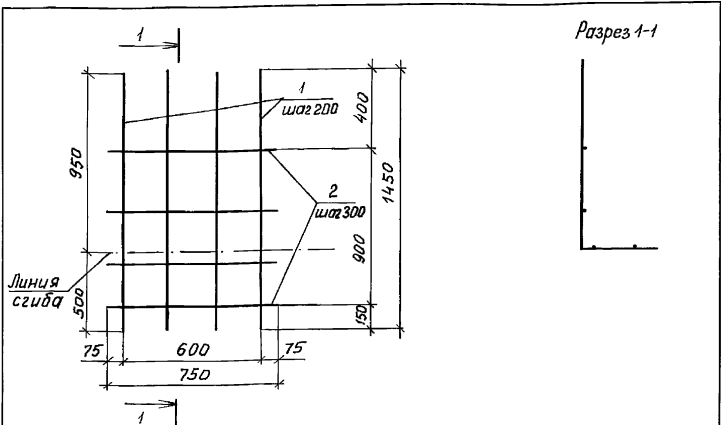
				820-4-045.92-КЖ		
				Водовыпуски трубчатые		
Нач.пр.	Смирнова	С	28.02.92	Водовыпуски из железобетонных труб Ду600мм.	Станд.	Лист 83
Нач.пр.	Лозднова	В	28.02.92	Выходной оголовок ОВУМБ. Схема армирования. Разрезы 4-4 - 9-9.	р	83
Нач.пр.	Ковкина	К	11.02.92			
Вед.инж.	Желудова	В	02.02.92	Ленгипродхоз		
И.контр.	Макарова	М	11.02.92			

Копирован 25417-02 82 формат А3

Инд.№ подл. Подпись дата. Взам. инд. №



Альбом 2



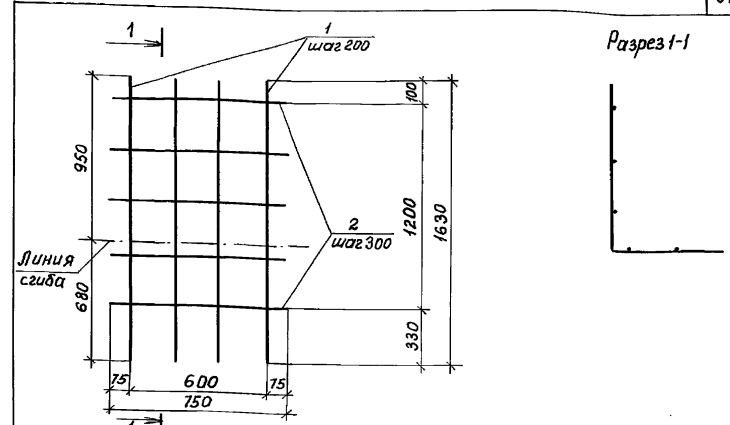
Формат	Зона	Поз.	Обозначение	Наименование	Кол.	Примечание
			820-4-045.92-КЖ.И.030	С4		
<u>Детали</u>						
б.ч.	1		031	Ø10А II ГОСТ 5781-82, L <sub>н</sub> = 1450	4	
б.ч.	2		032	Ø10А II ГОСТ 5781-82, L <sub>н</sub> = 750	4	

Привязан			
Инв. №			

820-4-045.92-КЖ.И.030			
Сетка арматурная С4	Станд.	Масса	Масштаб
	р	5,4	
	Лист	Листов 1	
Ленгипроводхоз			

Копировал: *Юз* Формат А4

Имя и табл.	Подпись и дата, Взам. инв. №		
	Нач. отд.	Смирнова	Б.С.
	ГИП	Позднова	В.В.
	Вед. инж.	Желудова	В.В.
	Инженер	Кондрашова	К.И.
	Н. контр.	Макарова	Л.И.



Формат	Зона	Поз.	Обозначение	Наименование	Кол.	Примечание
			820-4-045.92-КЖ.И.040	С5		
<u>Детали</u>						
б.ч.	1		041	Ø10А II ГОСТ 5781-82, L <sub>н</sub> = 1630	4	
б.ч.	2		042	Ø10А II ГОСТ 5781-82, L <sub>н</sub> = 750	5	

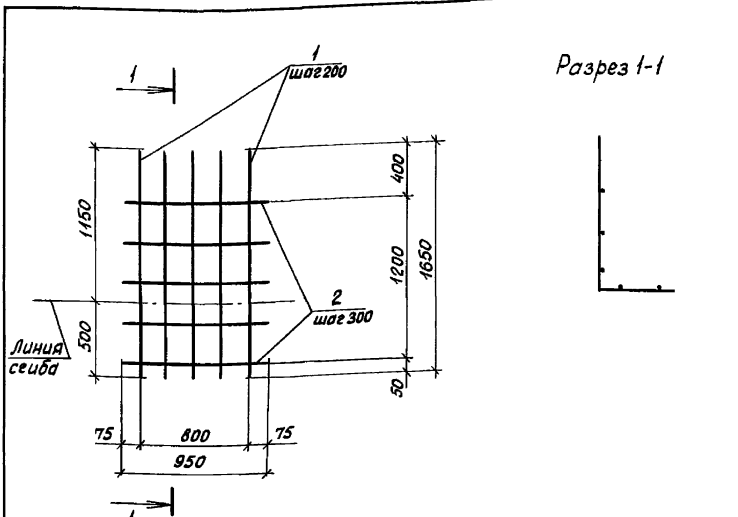
Привязан			
Инв. №			

820-4-045.92-КЖ.И.040			
Сетка арматурная С5	Станд.	Масса	Масштаб
	р	6,3	
	Лист	Листов 1	
Ленгипроводхоз			

Копировала: *Юз* / 25417-02 84 Формат А4

Имя и табл.	Подпись и дата, Взам. инв. №		
	Нач. отд.	Смирнова	Б.С.
	ГИП	Позднова	В.В.
	Вед. инж.	Желудова	В.В.
	Инженер	Кондрашова	К.И.
	Н. контр.	Макарова	Л.И.

Альбом 2

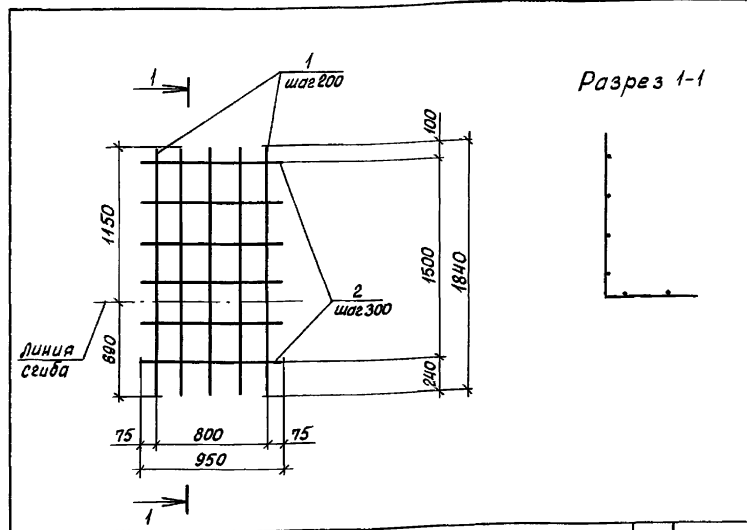


Разрез 1-1

Формат	Зона	Поз.	Обозначение	Наименование	Кол.	Примечание
			820-4-045.92-кж.и.050	С6		
<u>Детали</u>						
б4	1		051	φ 10АII, ГОСТ 5781-82, L=1650	5	
б4	2		052	φ 10АII, ГОСТ 5781-82, L=950	5	

Инд. № табл.	Полный и дата	Взам. инв. №	Привязан		
			Инд. №		
			820-4-045.92-кж.и.050		
			Сетка арматурная С6		
Нач. отд.	Смирнова	Фел	9.03.92	Р	8,0
Г.И.П.	Позднова	Вел	9.03.92	лист	листов 1
Вед. инж.	Желудева	Лы	6.03.92	Ленгипроводхоз	
Инженер	Кондрашова	Лы	6.03.92		
И. контр.	Макарова	Ил	6.03.92		

Копировал: Кл Формат А4



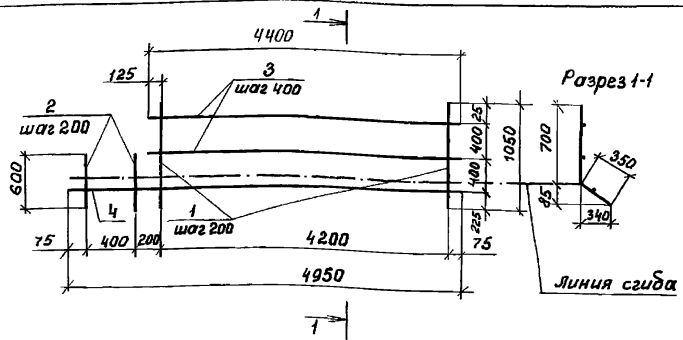
Разрез 1-1

Формат	Зона	Поз.	Обозначение	Наименование	Кол.	Примечание
			820-4-045.92-кж.и.060	С7		
<u>Детали</u>						
б4	1		061	φ 10АII, ГОСТ 5781-82, L=1840	5	
б4	2		062	φ 10АII, ГОСТ 5781-82, L=950	6	

Инд. № табл.	Полный и дата	Взам. инв. №	Привязан		
			Инд. №		
			820-4-045.92-кж.и.060		
			Сетка арматурная С7		
Нач. отд.	Смирнова	Фел	9.03.92	Р	9,2
Г.И.П.	Позднова	Вел	9.03.92	лист	листов 1
Вед. инж.	Желудева	Лы	6.03.92	Ленгипроводхоз	
Инженер	Кондрашова	Лы	6.03.92		
И. контр.	Макарова	Ил	6.03.92		

Копировал: 25417-02 85 Формат А4

Альбом 2



Вид	Зона	Поз.	Обозначение	Наименование	Кол.	Примечание
			820-4-045.92-КЖ.И.070	св, с8Н		
<u>Детали</u>						
Б.4		1	071	Ø 10 А II, ГОСТ 5781-82, L = 1050	22	
Б.4		2	072	Ø 10 А II, ГОСТ 5781-82, L = 600	3	
Б.4		3	073	Ø 8 А I, ГОСТ 5781-82, L = 4400	2	
Б.4		4	074	Ø 8 А I, ГОСТ 5781-82, L = 4950	1	

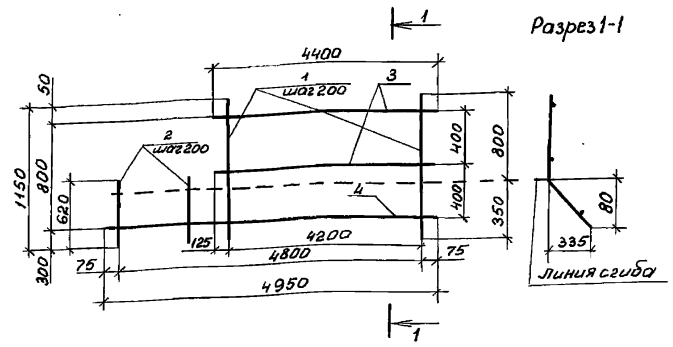
Сетка с8Н изготавливается зеркально сетке с8

Прибязан			
Лин. №			

Шиф. № по док. Подпись и дата Взам. инв. №

				820-4-045.92-КЖ.И.070		
				Сетки арматурные		
				св, с8Н		
Нач. отд.	Смирнова	Смирнова	9.03.92	Стадия	Масса	Масштаб
ГИП	Лозанова	Лозанова	9.03.92	Р	20.8	
Нач. зр.	Кавкина	Кавкина	4.03.92	Лист	Листов 1	
Инж. И.	Блекова	Блекова	4.03.92	Ленгипроводхоз		
Н. контр.	Желудева	Желудева	5.03.92			

Копировал [подпись] Формат А4



Вид	Зона	Поз.	Обозначение	Наименование	Кол.	Примечание
			820-4-045.92-КЖ.И.080	с9, с9Н		
<u>Детали</u>						
Б.4		1	081	Ø 10 А II, ГОСТ 5781-82, L = 1150	22	
Б.4		2	082	Ø 10 А II, ГОСТ 5781-82, L = 620	3	
Б.4		3	083	Ø 8 А I, ГОСТ 5781-82, L = 4400	2	
Б.4		4	084	Ø 8 А I, ГОСТ 5781-82, L = 4950	1	

Сетка с9Н изготавливается зеркально сетке с9

Шиф. № по док. Подпись и дата Взам. инв. №

				820-4-045.92-КЖ.И.080		
				Сетки арматурные		
				с9, с9Н		
Нач. отд.	Смирнова	Смирнова	9.03.92	Стадия	Масса	Масштаб
ГИП	Лозанова	Лозанова	9.03.92	Р	22.2	
Нач. зр.	Кавкина	Кавкина	4.03.92	Лист	Листов 1	
Н. контр.	Желудева	Желудева	5.03.92	Ленгипроводхоз		

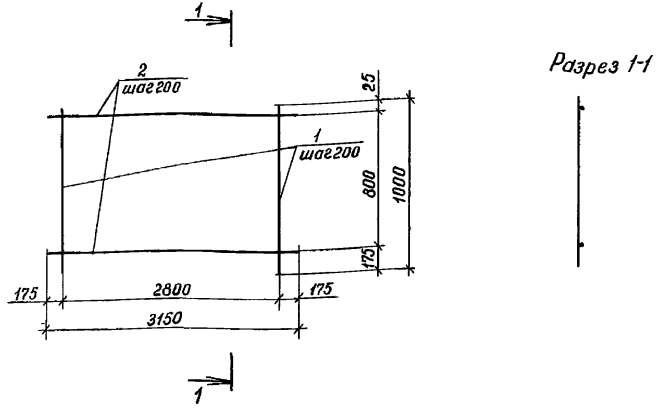
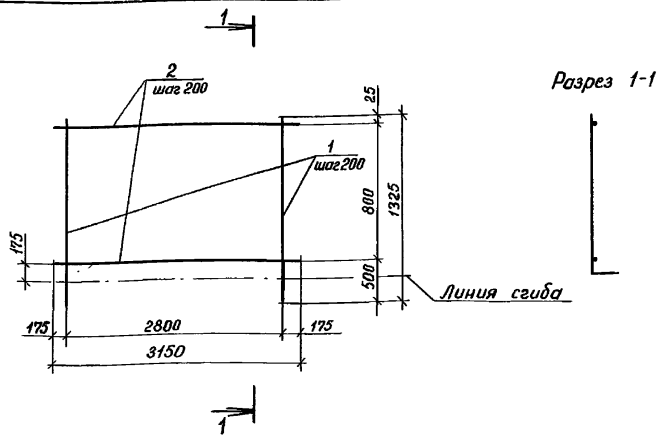
Копировал [подпись] 25417-02 В6 Формат А4







Альбом 2



Формат	Зона	Поз.	Обозначение	Наименование	Кол.	Примечание
			820-4-045.92-кж.и.130	С15		
				<u>Детали</u>		
б4	1		131	φ10АIII, ГОСТ 5781-82, L=1325	15	
б4	2		132	φ10АII, ГОСТ 5781-82, L=3150	5	

Формат	Зона	Поз.	Обозначение	Наименование	Кол.	Примечание
			820-4-045.92-кж.и.140	С16		
				<u>Детали</u>		
б4	1		141	φ10АIII, ГОСТ 5781-82, L=1000	15	
б4	2		142	φ10АII, ГОСТ 5781-82, L=3150	5	

Привязан			
Инв. №°			

Привязан			
Инв. №°			

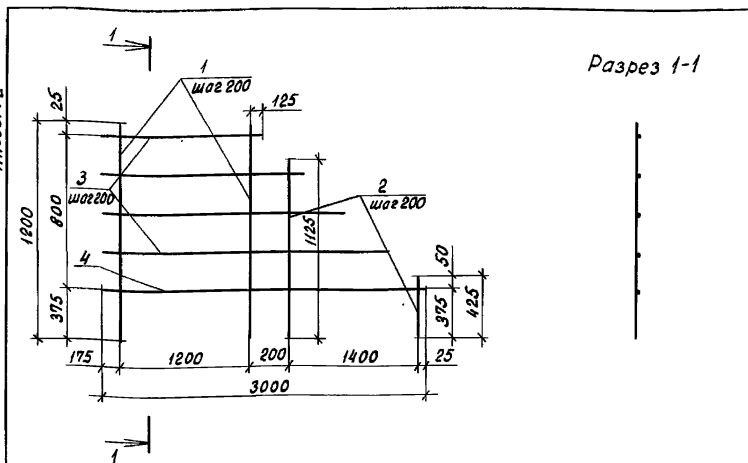
Инв. №° подл.		Подпись и дата		Взам. инв. №°		
820-4-045.92-кж.и.130						
Сетка арматурная С15				Стандия	Масса	Масштаб
				р	22,0	
				Лист	Листов 1	
				Ленгипроводхоз		
Нач. отд.	Смирнова	Велес	9.03.92			
ГЛП	Позднова	Велес	9.03.92			
Вед. инж.	Желудева	М.И.	6.03.92			
Инженер	Клочкова	Лиса	6.03.92			
Н. контр.	Макарова	М.И.	6.03.92			

Инв. №° подл.		Подпись и дата		Взам. инв. №°		
820-4-045.92-кж.и.140						
Сетка арматурная С16				Стандия	Масса	Масштаб
				р	19,0	
				Лист	Листов 1	
				Ленгипроводхоз		
Нач. отд.	Смирнова	Велес	9.03.92			
ГЛП	Позднова	Велес	9.03.92			
Вед. инж.	Желудева	М.И.	6.03.92			
Инженер	Клочкова	Лиса	6.03.92			
Н. контр.	Макарова	М.И.	6.03.92			

Копировал: Кол. Формат А4

Копировал: Кол. 25447-02 89 Формат А4

Альбом 2



Формат Зона	Поз.	Обозначение	Наименование	Кол.	Приме- чание
		820-4-045.92-КЖ.И.150	С 17		
			<u>Детали</u>		
б.ч.	1	154	φ10АIII, ГОСТ 5781-82, L=1200	7	
б.ч.	2	152	φ10АIII, ГОСТ 5781-82, L=900, Δ100	8	
б.ч.	3	153	φ10АII, ГОСТ 5781-82, Lφ=2100, Δ400	4	
б.ч.	4	154	φ10АII, ГОСТ 5781-82, L=3000	1	

Привязан

Инд. №

820-4-045.92-КЖ.И.150

Сетка арматурная  
С 17

Стальная Масса Масштаб

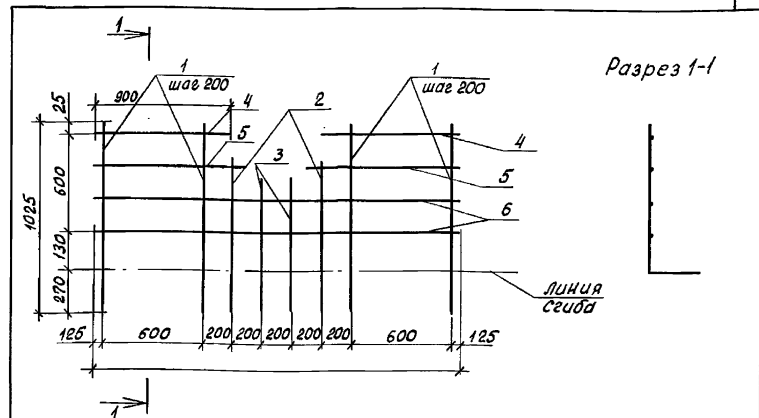
Р 16,0

Лист Листов 1

Ленгипроводхоз

Копировал: К.Е.

Формат А4



Формат Зона	Поз.	Обозначение	Наименование	Кол.	Приме- чание
		820-4-045.92-КЖ.И.160	С 18		
			<u>Детали</u>		
б.ч.	1	161	φ10АIII, ГОСТ 5781-82, L=1025	8	
б.ч.	2	162	φ10АIII, ГОСТ 5781-82, L=900	2	
б.ч.	3	163	φ10АIII, ГОСТ 5781-82, L=800	2	
б.ч.	4	164	φ10АII, ГОСТ 5781-82, L=900	2	
б.ч.	5	165	φ10АII, ГОСТ 5781-82, L=1000	2	
б.ч.	6	166	φ10АII, ГОСТ 5781-82, L=2450	2	

Привязан

Инд. №

820-4-045.92-КЖ.И.160

Сетка арматурная  
С 18

Стальная Масса Масштаб

Р 12,5

Лист Листов 1

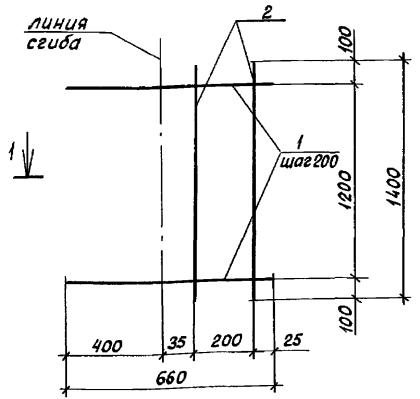
Ленгипроводхоз

Копировал: К.Е. 25417-02 90 Формат А4

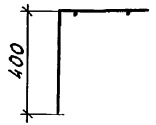


Альбом 2

линия сгиба



Разрез 1-1



Формат	Зона	Поз.	Обозначение	Наименование	Кол.	Примечание
			820-4-045.92-кж.и.190	С 21		
				<u>Детали</u>		
б.ч	1		191	Ф10АII, ГОСТ 5781-82, L=660	7	
б.ч	2		192	Ф10АII, ГОСТ 5781-82, L=1400	2	

Привязан

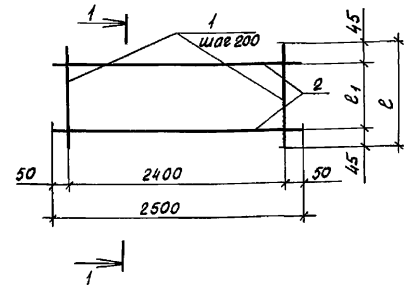

инв. №

инв. № подл., Подпись и дата

			820-4-045.92-кж.и.190		
Нач. отд.	Смирнова	Смир	9.03.92	Сетка арматурная С 21	Р
Гип.	Позднова	Позд	9.03.92		
Вед. инж.	Желудева	Жел	6.03.92		
Инженер	Ключкова	Ключ	6.03.92		
Н.контр.	Макарова	Мака	6.03.92		
			Стадия	Масса	Масштаб
			Лист	Листов 1	
Ленгипроводхоз					

Копировал: Кол

Формат А4



Разрез 1-1

Формат	Зона	Поз.	Обозначение	Наименование	Кол.	Примечание
			820-4-045.92-кж.и.200	С 22		
				<u>Детали</u>		
б.ч	1		201	Ф8АI, ГОСТ 5781-82, L=150	13	
б.ч	2		202	Ф8АI, ГОСТ 5781-82, L=2500	2	
			820-4-045.92-кж.и.200-01	С 23		
				<u>Детали</u>		
б.ч	1		203	Ф8АI, ГОСТ 5781-82, L=160	13	
б.ч	2		202	Ф8АI, ГОСТ 5781-82, L=2500	2	

Обозначение	Марка	с <sub>1</sub> , мм	с, мм	Масса, кг
кж.и.200	С 22	60	150	4,3
кж.и.200-01	С 23	70	160	4,4

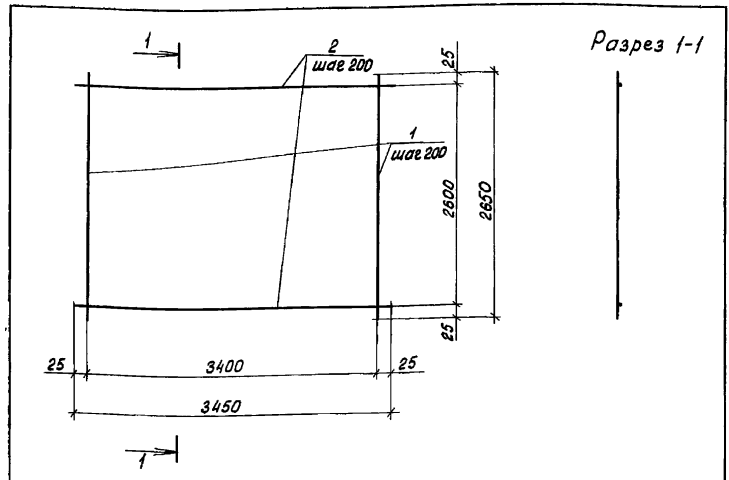
инв. № подл., Подпись и дата

Привязан


инв. №

			820-4-045.92-кж.и.200		
Нач. отд.	Смирнова	Смир	9.03.92	Сетки арматурные С 22, С 23	Р
Гип.	Позднова	Позд	9.03.92		
Вед. инж.	Желудева	Жел	6.03.92		
Инженер	Ключкова	Ключ	6.03.92		
Н.контр.	Макарова	Мака	6.03.92		
			Стадия	Масса	Масштаб
			Лист	Листов 1	
Ленгипроводхоз					

Копировал: Кол 25411-02 92 Формат А4

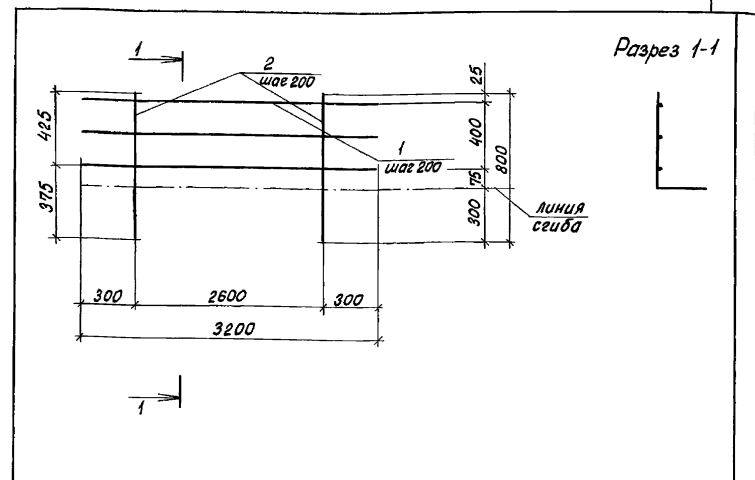


Формат	Зона	Поз.	Обозначение	Наименование	Кол.	Примечание
			820-4-045.92-КЖ.И.210	С 24		
				<u>Детали</u>		
б.ч	1		211	Ф10АIII, ГОСТ 5781-82, L=2650	18	
б.ч	2		212	Ф10АIII, ГОСТ 5781-82, L=3450	14	

Инв. № подл. Подпись и дата. Взам. инв. №

				Привязан		
				Инв. №		
				820-4-045.92-КЖ.И.210		
Сетка арматурная С24				Сталь	Масса	Масштаб
				Р	59,2	
				Лист	Листов 1	
				Ленгипроводхоз		
Нач. отд.	Смирнова	См.	6.03.92			
Г.И.П.	Позднова	Поздн.	6.03.92			
Вед. инж.	Желудева	Жел.	6.03.92			
Инженер	Кондрашова	Кондр.	6.03.92			
Н.контр.	Макарова	Мам.	6.03.92			

Копировал: Коб      Формат А4



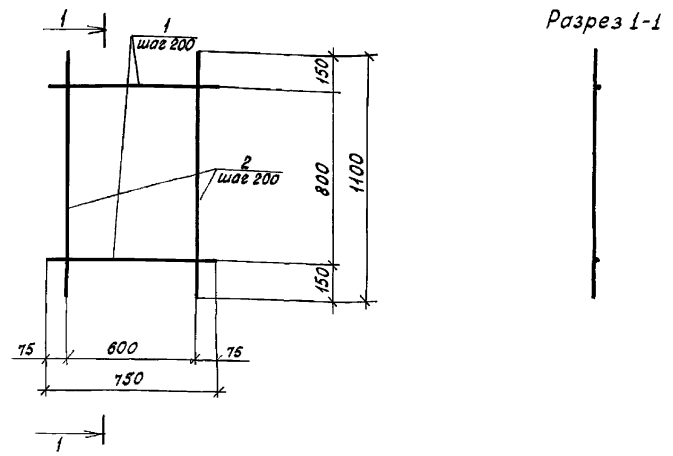
Формат	Зона	Поз.	Обозначение	Наименование	Кол.	Примечание
			820-4-045.92-КЖ.И.220	С 25		
				<u>Детали</u>		
б.ч	1		221	Ф10АIII, ГОСТ 5781-82, L=3200	3	
б.ч	2		222	Ф10АIII, ГОСТ 5781-82, L=800	14	

Инв. № подл. Подпись и дата. Взам. инв. №

				Привязан		
				Инв. №		
				820-4-045.92-КЖ.И.220		
Сетка арматурная С25				Сталь	Масса	Масштаб
				Р	12,8	
				Лист	Листов 1	
				Ленгипроводхоз		
Нач. отд.	Смирнова	См.	6.03.92			
Г.И.П.	Позднова	Поздн.	6.03.92			
Вед. инж.	Желудева	Жел.	6.03.92			
Инженер	Кондрашова	Кондр.	6.03.92			
Н.контр.	Макарова	Мам.	6.03.92			

Копировал: Коб      25447-02 93 формат А4

Льбом 2



Формат	Зона	Поз.	Обозначение	Наименование	Кол.	Примечание
			820-4-045.92-КЖ.И.230	С 26		
				<u>Детали</u>		
б.ч.	1		231	φ 10А II, ГОСТ 5781-82, L=750	5	
б.ч.	2		232	φ 10А III, ГОСТ 5781-82, L=1100	4	

Привязан

Инв. №

820-4-045.92-КЖ.И.230

Сетка арматурная С 26

Стадия Масса Масштаб

Р 5,0

Лист Листов 1

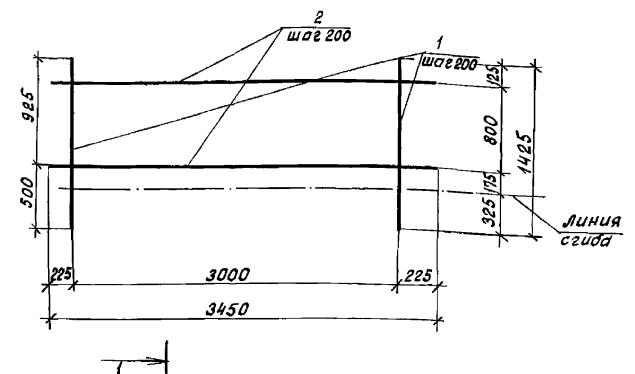
Ленгипроводхоз

Нач. отд.	Смирнова	Смирн	6.03.92
Гип	Пазнова	Пазнов	6.03.92
Вед. инж.	Желудева	Желуд	6.03.92
Инженер	Кондрашова	Кондр	6.03.92
Н. контр.	Макарова	Макар	6.03.92

Копировал: Кол

Формат А4

Разрез 1-1



Обозначение	Наименование	Кол.	Примечание
820-4-045.92-КЖ.И.240	С 27		
	<u>Детали</u>		
б.ч. 1	241	φ 10 А III, ГОСТ 5781-82, L=1425	16
б.ч. 2	242	φ 10 А II, ГОСТ 5781-82, L=3450	5

Привязан

Инв. №

820-4-045.92-КЖ.И.240

Сетка арматурная С 27

Стадия Масса Масштаб

Р 24,7

Лист Листов 1

Ленгипроводхоз

Инв. № подл. Подпись и дата

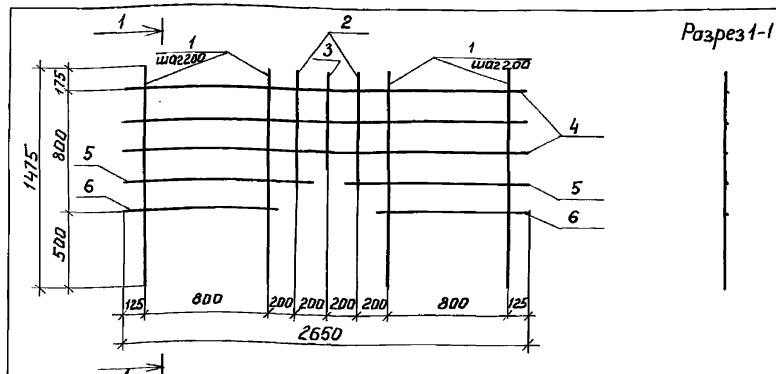
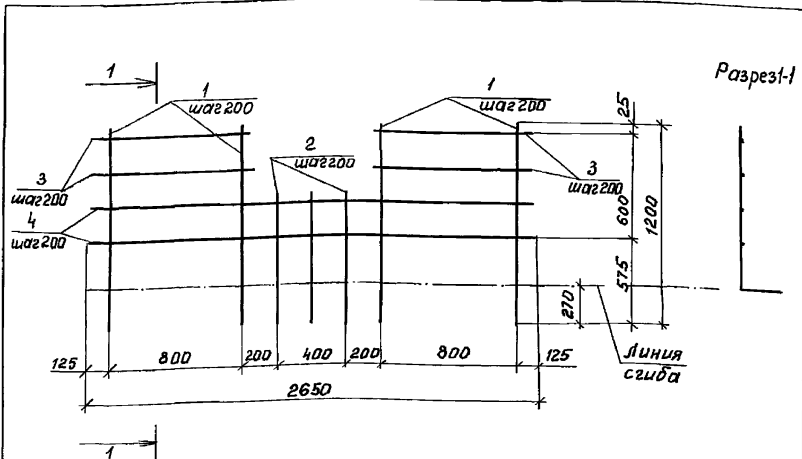
Нач. отд.	Смирнова	Смирн	6.03.92
Гип	Пазнова	Пазнов	6.03.92
Вед. инж.	Желудева	Желуд	6.03.92
Инженер	Кондрашова	Кондр	6.03.92
Н. контр.	Макарова	Макар	6.03.92

Копировал: Кол

25417-02 94

Формат А4





Формат	Зона	Пов.	Обозначение	Наименование	кол	Примечание
			820-4-045.92 - КЖ. и 270	С 30		
				<u>Детали</u>		
б.ч.	1		271	Ø10А II, ГОСТ 5781-82, L=1200	10	
б.ч.	2		272	Ø10А II, ГОСТ 5781-82, L=800	3	
б.ч.	3		273	Ø10А II, ГОСТ 5781-82, L=950	4	
б.ч.	4		274	Ø10А II, ГОСТ 5781-82, L=2650	2	

Формат	Зона	Пов.	Обозначение	Наименование	Кол.	Примечание
			820-4-045.92 - КЖ. и 280	С 31		
				<u>Детали</u>		
б.ч.	1		281	Ø10А II, ГОСТ 5781-82, L=1475	10	
б.ч.	2		282	Ø10А II, ГОСТ 5781-82, L=800	2	
б.ч.	3		283	Ø10А II, ГОСТ 5781-82, L=730	1	
б.ч.	4		284	Ø10А II, ГОСТ 5781-82, L=2650	3	
б.ч.	5		285	Ø10А II, ГОСТ 5781-82, L=1150	2	
б.ч.	6		286	Ø10А II, ГОСТ 5781-82, L=950	2	

Инв. № подл.	Подпись и дата	Взам. инв. №	Привязан			
			Инв. №			
			820-4-045.92 - КЖ. и 270			
			Сетка арматурная С 30	Стадия	Масса	Максимум
				Р	14,5	
				Лист	Листов 1	
			Ленгипрорабхоз			
			Нач. отд.	Смирнова	Фельд	23.03.92
			ГИП	Позднова	Фельд	23.03.92
			Вед. инж.	Желудева	Фельд	16.03.92
			Инженер	Кондрашова	Фельд	12.03.92
			Н. контр.	Макарова	Мам	16.03.92

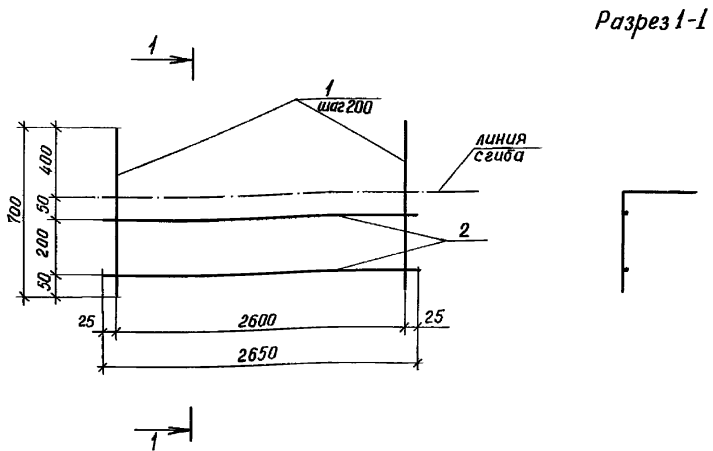
Копировал: Желудев Формат А4

Инв. № подл.	Подпись и дата	Взам. инв. №	Привязан			
			Инв. №			
			820-4-045.92 - КЖ. и 280			
			Сетка арматурная С 31	Стадия	Масса	Максимум
				Р	18.0	
				Лист	Листов 1	
			Ленгипрорабхоз			
			Нач. отд.	Смирнова	Фельд	23.03.92
			ГИП	Позднова	Фельд	23.03.92
			Вед. инж.	Желудева	Фельд	16.03.92
			Инженер	Кондрашова	Фельд	12.03.92
			Н. контр.	Макарова	Мам	16.03.92

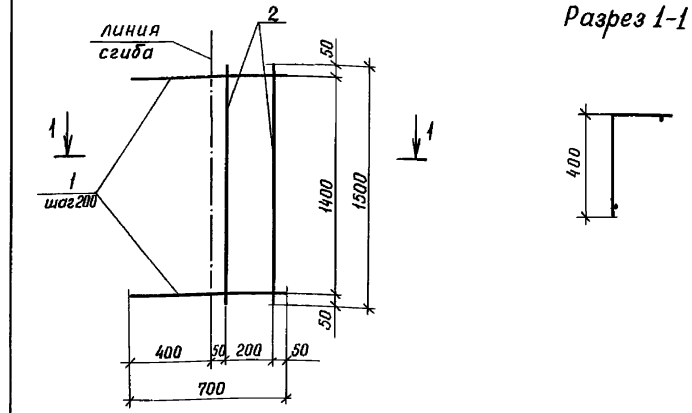
Копировал: Желудев 25417-02 96 Формат А4



Альбом 2



Разрез 1-1



Разрез 1-1

Формат	Зона	Поз.	Обозначение	Наименование	Кол.	Примечание
			820-4-045.92-кж.и.290	С 32		
				<u>Детали</u>		
д.ч	1		291	Ф 10А II, ГОСТ 5781-82, L=700	14	
д.ч	2		292	Ф 10А II, ГОСТ 5781-82, L=2650	2	

Формат	Зона	Поз.	Обозначение	Наименование	Кол.	Примечание
			820-4-045.92-кж.и.300	С 33		
				<u>Детали</u>		
д.ч	1		301	Ф 10А II, ГОСТ 5781-82, L=700	8	
д.ч	2		302	Ф 10А II, ГОСТ 5781-82, L=1500	2	

Инв. № подл.	Подпись и дата	Взам. инв. №	Привязан			
			Инв. №			
			820-4-045.92-кж.и.290			
			Сетка арматурная С32	Сталь	Масса	Масштаб
				Р	9.3	
				лист	листов 1	
			ЛЕНГИПРОВОДХОЗ			
			Нач. отд.	Смирнова	27.03.92	
			Г.И.П.	Позднова	27.03.92	
			Вед. инж.	Желудева	11.03.92	
			Инженер	Кондрашова	4.03.92	
			Н. Контр.	Макарова	11.03.92	

Инв. № подл.	Подпись и дата	Взам. инв. №	Привязан			
			Инв. №			
			820-4-045.92-кж.и.300			
			Сетка арматурная С33	Сталь	Масса	Масштаб
				Р	5.3	
				лист	листов 1	
			ЛЕНГИПРОВОДХОЗ			
			Нач. отд.	Смирнова	27.03.92	
			Г.И.П.	Позднова	27.03.92	
			Вед. инж.	Желудева	11.03.92	
			Инженер	Кондрашова	4.03.92	
			Н. Контр.	Макарова	11.03.92	

Копировал: Кол Формат А4

Копировал: Кол 25417-02 97 Формат А4



