
ФЕДЕРАЛЬНОЕ АГЕНТСТВО

ПО ТЕХНИЧЕСКОМУ РЕГУЛИРОВАНИЮ И МЕТРОЛОГИИ



НАЦИОНАЛЬНЫЙ
СТАНДАРТ
РОССИЙСКОЙ
ФЕДЕРАЦИИ

ГОСТ Р
55110 —
2012
EN 15210-1:2009

Биотопливо твердое
Определение механической прочности
пеллет и брикетов

Часть 1

Пеллеты

EN 15210-1:2009

**Solid biofuels – Determination of mechanical durability of pellets
and briquettes – Part 1: Pellets
(MOD)**

Издание официальное



Москва
Стандартинформ
2014

Предисловие

1 ПОДГОТОВЛЕН Федеральным государственным унитарным предприятием «Всероссийский научно-исследовательский центр стандартизации, информации и сертификации сырья, материалов и веществ» (ФГУП ВНИЦСМВ) на основе собственного аутентичного на русский язык перевода стандарта, указанного в пункте 4

2 ВНЕСЕН Техническим комитетом по стандартизации ТК 179 «Твердое минеральное топливо»

3 УТВЕРЖДЕН И ВВЕДЕН В ДЕЙСТВИЕ Приказом Федерального агентства по техническому регулированию и метрологии от 15.ноября 2012 г. № 894-ст

4 Настоящий стандарт является модифицированным по отношению к европейскому региональному стандарту EN 15210-1:2009 «Биотопливо твердое. Определение механической прочности пеллет и брикетов. Часть 1. Пеллеты» (EN 15210-1:2009 «Solid biofuels – Determination of mechanical durability of pellets and briquettes – Part 1: Pellets») путем изменения отдельных фраз (слов, значений показателей, ссылок), которые выделены в тексте курсивом

5 ВВЕДЕН ВПЕРВЫЕ

Правила применения настоящего стандарта установлены в ГОСТ Р 1.0—2012 (раздел 8). Информация об изменениях к настоящему стандарту публикуется в ежегодном (по состоянию на 1 января текущего года) информационном указателе «Национальные стандарты», а официальный текст изменений и поправок – в ежемесячном информационном указателе «Национальные стандарты». В случае пересмотра (замены) или отмены настоящего стандарта соответствующее уведомление будет опубликовано в ближайшем выпуске информационного указателя «Национальные стандарты». Соответствующая информация, уведомление и тексты размещаются также в информационной системе общего пользования – на официальном сайте Федерального агентства по техническому регулированию и метрологии в сети Интернет (gost.ru)

© Стандартиформ, 2014

Настоящий стандарт не может быть полностью или частично воспроизведен, тиражирован и распространен в качестве официального издания без разрешения Федерального агентства по техническому регулированию и метрологии

Биотопливо твердое.

Определение механической прочности пеллет и брикетов.

Часть 1.

Пеллеты

Solid biofuels.
Determination of mechanical durability of pellets and briquettes.
Part 1. Pellets

Дата введения — 2014—07—01

1 Область применения

Настоящий стандарт устанавливает требования и метод определения механической прочности пеллет.

Стандарт предназначен для использования частными лицами и организациями, вовлеченным в производство, покупку, продажу и использование пеллет.

Прочность является мерой сопротивления уплотненного топлива к ударам и/или истиранию в результате процессов обработки и транспортировки.

2 Нормативные ссылки

В настоящем стандарте использованы нормативные ссылки на следующие стандарты:

ГОСТ Р 53228—2008 Весы неавтоматического действия. Часть 1. Метрологические и технические требования. Испытания [OIML R 76-1:2006 (E), MOD]

ГОСТ Р 54186—2010 (ЕН 14774-1:2009) Биотопливо твердое. Определение содержания влаги высушиванием. Часть 1. Общая влага. Стандартный метод (ЕН 14774-1:2009, MOD)

ГОСТ Р 54192—2010 (ЕН 14774-2:2009) Биотопливо твердое. Определение содержания влаги высушиванием. Часть 2. Общая влага. Ускоренный метод (ЕН 14774-2:2009, MOD)

ГОСТ Р 54212-2010 (CEN/TS 14780:2005) Биотопливо твердое. Методы подготовки проб (CEN/TS 14780:2005, MOD)

ГОСТ Р 54217-2010 (CEN/TS 14778-1:2005) Биотопливо твердое. Отбор проб. Часть 1. Методы отбора проб (CEN/TS 14778-1:2005, MOD)

ГОСТ Р 54219—2010 (ЕН 14588:2010) Биотопливо твердое. Термины и определения (ЕН 14588:2010 «Биотопливо твердое. Терминология. Определение и описание», MOD)

Примечание— При пользовании настоящим стандартом целесообразно проверить действие ссылочных стандартов в информационной системе общего пользования — на официальном сайте Федерального агентства по техническому регулированию и метрологии в сети Интернет или по ежегодному информационному указателю «Национальные стандарты», который опубликован по состоянию на 1 января текущего года, и по выпускам ежемесячного информационного указателя «Национальные стандарты» за текущий год. Если заменен ссылочный стандарт, на который дана недатированная ссылка, то рекомендуется использовать действующую версию этого стандарта с учетом всех внесенных в данную версию изменений. Если заменен ссылочный стандарт, на который дана датированная ссылка, то рекомендуется использовать версию этого стандарта с указанным выше годом утверждения (принятия). Если после утверждения настоящего стандарта в ссылочный стандарт, на который дана датированная ссылка, внесено изменение, затрагивающее положение, на которое дана ссылка, то это положение рекомендуется применять без учета данного изменения. Если ссылочный стандарт отменен без замены, то положение, в котором дана ссылка на него, рекомендуется применять в части, не затрагивающей эту ссылку.

3 Термины и определения

В настоящем стандарте применены термины и определения по *ГОСТ Р 54219*.

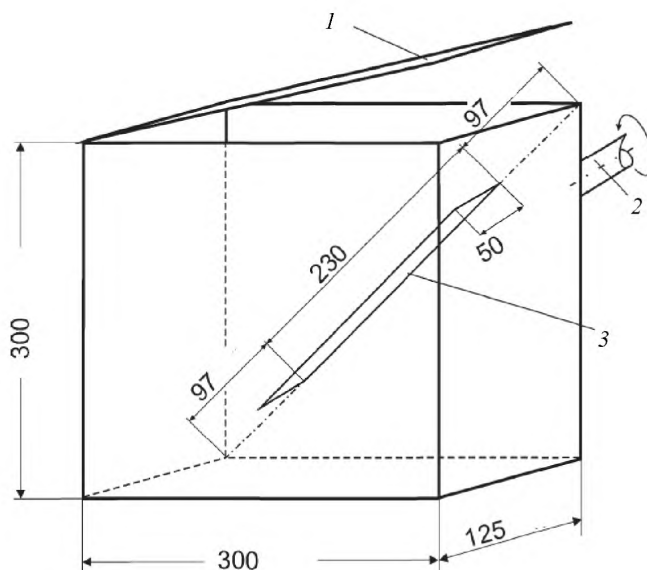
4 Сущность метода

Испытательный образец подвергают контролируемому ударам путем столкновения пеллет друг с другом и со стенками специальной вращающейся камеры. Прочность рассчитывают исходя из массы образца, оставшегося после истирания и отделения тонких сломанных частиц.

5 Оборудование и требования к нему

5.1 Устройство для испытания пеллет

Структура и размеры устройства для испытания пеллет показаны на рисунке 1 (см. также приложение А).



1 – дверь для заполнения; 2 – приводной вал; 3 – перегородка (дроссель)

Рисунок 1 – Структура главных частей прибора для испытания пеллет

Устройство для испытания пеллет должен состоять из пыленепроницаемой коробки из твердого материала с гладкими и плоскими поверхностями (например, из нержавеющей стальной пластины). Внутренние размеры коробки должны быть $(300 \pm 3) \times (300 \pm 3) \times (125 \pm 1,3)$ мм; она должна вращаться со скоростью 50 оборотов в минуту вокруг своей оси, перпендикулярной к центру и располагающейся в 300 мм от сторон. Перегородка длиной $(230 \pm 2,3)$ мм крепится симметрично к диагонали стороны коробки с размером 300×300 мм. Перегородка продлевается на $(50 \pm 1,0)$ мм в коробку (см. рисунок 1) и надежно крепится к задней части коробки. Края перегородки должны быть не острыми, а округлыми, чтобы лаборант не получил травм. Дверь может быть размещена на любой стороне. Выступы (границы коробки), заклепки и винты должны быть сведены к минимуму и хорошо сглажены (как альтернатива, могут быть использованы винты с плоской головкой болта).

5.2 Сито

Сито из перфорированной металлической пластины с диаметром ячеек 3,15 мм круглой формы и подходящее для ручного отбора проб.

5.3 Весы

Весы по *ГОСТ Р 53228* со способностью взвешивания 2 кг и с точностью взвешивания до 0,1 г.

6 Подготовка проб

Проба, используемая для определения механической прочности должна быть отобрана по *ГОСТ Р 54217* и подготовлена по *ГОСТ Р 54212* (в случае, если необходимо сокращение пробы используют квартование). Минимальный размер пробы составляет 2,5 кг. Пробу разделяют на четыре равных части по *ГОСТ Р 54212*, берут одну из частей для определения массовой доли общей влаги по *ГОСТ Р 54186* и *ГОСТ Р 54192*. Далее взвешивают две из оставшихся типовых частей и затем ручным просеиванием отделяют частицы, проходящие через сито (см. 5.2) с размером ячеек 3,15 мм. Рассев должен быть сделан способом, позволяющим отделить мелкие частицы, но исключая появление новых мелких частиц. Это обычно достигается, когда типовая часть пробы массой 1 – 1,5 кг встряхивается круговыми движениями приблизительно 5 – 10 раз на сите диаметром 40 см. Если используется другое оборудование, то процедура и размер пробы должны быть такими, чтобы обеспечить идентичный результат.

Далее взвешивают пеллеты, оставшиеся на сите, и рассчитывают (в процентах по массе) первоначальное количество частиц, проходящее через сито с размером ячеек 3,15 мм, в типовой части пробы.

Примечание— необходимо обратить внимание, что грубое обращение с образцом во время сокращения и отсева может повлиять на результат.

7 Проведение испытания

7.1 Общее

Не менее двух измерений должно быть проведено на образце.

7.2 Процедура испытания на прочность во вращающемся барабане

Берут порцию пробы для испытаний массой (500 ± 10) г. Для пеллет с диаметром более 12 мм допускается использование порции массой (500 ± 50) г. Затем помещают испытываемую часть просеянных пеллет, взвешенных с точностью до 0,1 г, в устройство для определения прочности во вращающемся барабане. Падение образца при (50 ± 2) оборотах в минуту происходит за 500 вращений. После этого числа вращений образец вынимают и просеивают вручную через сито (см. 5.2).

7.3 Процедура отсева

Рассев должен быть сделан способом, позволяющим отделить мелкие частицы, но исключая появление новых мелких частиц. Это обычно достигается, когда часть пробы массой 0,5 кг встряхивается круговыми движениями приблизительно 5 – 10 раз на сите диаметром 40 см. Если используется другое оборудование, то процедура и размер пробы должны быть такими, чтобы обеспечить идентичный результат.

Просеивание должно быть сделано полностью. Образец, оставшийся на сите, взвешивают. Далее вычисляют процент целых пеллет (частиц, оставшихся на сите). Прочность пеллет рассчитывают согласно разделу 8.

8 Вычисление механической прочности

Механическую прочность пеллет рассчитывают по формуле:

$$DU = \frac{m_A}{m_E} 100 \quad (1)$$

где DU – механическая прочность, %;

m_A – масса предварительно просеянных пеллет перед помещением их в устройство для определения прочности во вращающемся барабане, г;

m_E – масса просеянных пеллет после их извлечения из устройства для определения прочности во вращающемся барабане, г.

Результат каждого отдельного определения рассчитывают с точностью до второго десятичного знака после запятой, а среднюю механическую прочность округляют до 0,1 %.

9 Прецизионность

9.1 Общее

Т а б л и ц а 1 – Повторяемость и воспроизводимость

Прочность	Максимально допустимые расхождения между результатами при доверительной вероятности $P=0,95$	
	Предел повторяемости (сходимость), %	Критические различия воспроизводимости, %
Прочность больше или равна 97,5 %	0,4	0,8
Прочность меньше 97,5 %	2	3

9.2 Повторяемость

Результаты двух параллельных определений (проведенных в течение краткого промежутка времени, но не одновременно), выполненных в одной и той же лаборатории одним исполнителем с использованием одной и той же аппаратуры на двух представительных образцах, взятых из одной и той же пробы для испытаний не должны отличаться друг от друга более чем на значение, указанные в таблице 1.

9.3 Воспроизводимость

Разность результатов двух параллельных определений, выполненных в двух различных лабораториях на представительных образцах, взятых из одной и той же пробы для испытаний, не должны отличаться друг от друга более чем следующие значения, указанные в таблице 1.

10 Протокол испытаний

Протокол испытаний должен содержать:

- а) идентификационные данные лаборатории и дату проведения анализа;
- б) идентификационные данные продукции или пробы и число проведенных определений;
- в) ссылку на настоящий стандарт;
- г) результат определения механической прочности, как среднего значения, и массовой доли общей влаги;
- д) любые необычные черты, отмеченные в ходе проведения определения;
- е) любые операции, не включенные в настоящий стандарт, или рассматриваемые как дополнительные;
- ж) количество частиц, проходящее через сито с диаметром ячеек 3,15 мм, и отделенное от образца до определения, %.

Дополнительная отчетность (справочно) может содержать: результаты определения механической прочности для всех отдельных определений.

Приложение А
(справочное)

Пример устройства для определения прочности пеллет с двумя коробками

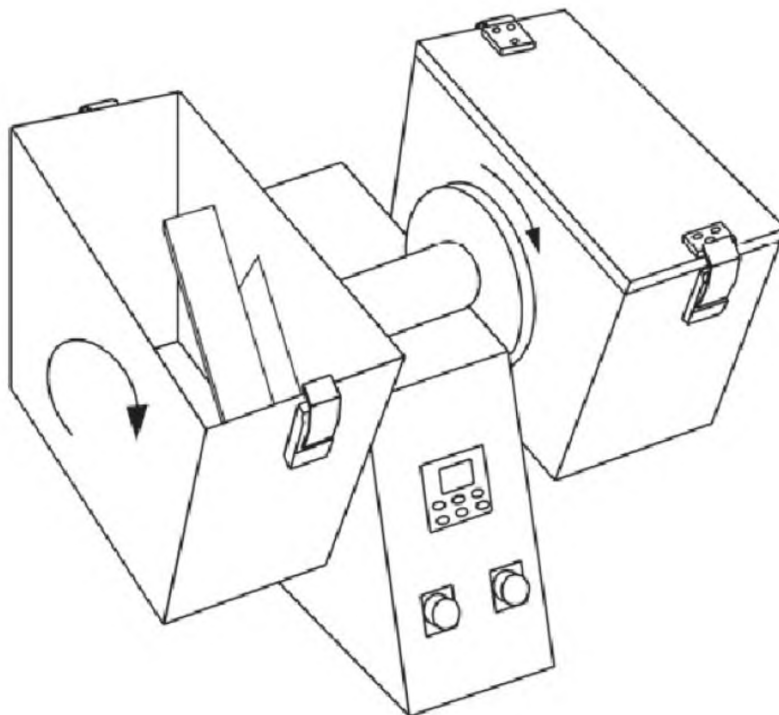


Рисунок А.1 – устройство для определения прочности пеллет с двумя коробками

УДК 662.6:543.812:006.354

ОКС 75.160.10

A19

ОКП 02 5149

Ключевые слова: биотопливо твердое, пеллеты, метод испытания, механическая прочность

Подписано в печать 01.08.2014. Формат 60x84^{1/8}.
Усл. печ. л. 0,93. Тираж 36 экз. Зак. 815.

Подготовлено на основе электронной версии, предоставленной разработчиком стандарта

ФГУП «СТАНДАРТИНФОРМ»
123995 Москва, Гранатный пер., 4.
www.gostinfo.ru info@gostinfo.ru