

ТИПОВЫЕ ПРОЕКТНЫЕ РЕШЕНИЯ

820-2-035.92

ПРОМЕЖУТОЧНЫЕ И КОНЦЕВЫЕ СБРОСЫ ИЗ
ТРУБОПРОВОДОВ НА ЗАКРЫТОЙ ОРОСИТЕЛЬНОЙ СЕТИ

АЛЬБОМ 2

МЕТАЛЛИЧЕСКИЕ УЗЛЫ И ДЕТАЛИ

25360 - 02

ОТПУСКНАЯ ЦЕНА
НА МОМЕНТ РЕАЛИЗАЦИИ
УКАЗАНА В СЧЕТ-НАКЛАДНОЙ

ТИПОВЫЕ ПРОЕКТНЫЕ РЕШЕНИЯ

820-2-035.92

ПРОМЕЖУТОЧНЫЕ И КОНЦЕВЫЕ СБРОСЫ ИЗ
ТРУБОПРОВОДОВ НА ЗАКРЫТОЙ ОРОСИТЕЛЬНОЙ СЕТИ

АЛЬБОМ 2

ПЕРЕЧЕНЬ АЛЬБОМОВ

- АЛЬБОМ 1 ПЗ Пояснительная записка
КЖ Конструкции железобетонные
- АЛЬБОМ 2 Металлические узлы и детали
- АЛЬБОМ 3 С Сметы
- АЛЬБОМ 4 ВМ Ведомости потребности в материалах
- АЛЬБОМ 5 ССО Сборник спецификаций оборудования

РАЗРАБОТАНЫ
институтом «Укрсприводхоз»

Утверждены и введены в действие
Советом по типовому проектированию
Госконцерна «Водстрой»
Протокол от 18.03.92г. №873

Главный инженер института

В. А. Михайловский

Главный инженер проекта

Н. В. Радченко

Содержание альбома

Обозначение	Наименование	Стр.	Обозначение	Наименование	Стр.
	Титульный лист	1	ГП-ДС × h. 00.000	Гидрант промежуточный	34
	Содержание альбома	2	ГП-ДС × h. 00.000 СБ	Гидрант промежуточный. Сборочный чертёж.	39
			ГП-ДС × h. 00.000	Детали.	41
			ГК-ДС × h. 00.000	Гидрант концевой.	46
	Тройник	3	ГК-ДС × h. 00.000 СБ	Гидрант концевой. Сборочный чертёж.	48
	Тройник. Сборочный чертёж	5			
	Детали	6	ГП-ДЖ × h. 00.000	Гидрант промежуточный	49
	Тройник концевой	8	ГП-ДЖ × h. 00.000 СБ	Гидрант промежуточный. Сборочный чертёж	52
	Тройник концевой. Сборочный чертёж.	10	ГК-ДЖ × h. 00.000	Гидрант концевой.	53
	Детали	11	ГК-ДЖ × h. 00.000 СБ	Гидрант концевой. Сборочный чертёж.	55
	Тройник	13			
	Тройник. Сборочный чертёж	17	ГП-ДЖС × h. 00.000	Гидрант промежуточный.	56
	Детали	18	ГП-ДЖС × h. 00.000 СБ	Гидрант промежуточный	58
	Тройник концевой. Сборочный чертёж.	21	ГК-ДЖС × h. 00.000	Гидрант концевой.	59
	Тройник концевой. Сборочный чертёж.	21	ГК-ДЖС × h. 00.000 СБ	Гидрант концевой. Сборочный чертёж	61
	Тройник.	22	ГП-300тр × h. 00.000	Гидрант промежуточный	62
	Тройник. Сборочный чертёж	23	ГП-300тр × h. 00.000 СБ	Гидрант промежуточный. Сборочный чертёж	63
	Детали.	24	ГК-300тр × h. 00.000	Гидрант концевой	64
	Тройник концевой	25	ГК-300тр × h. 00.000	Гидрант концевой. Сборочный чертёж.	65
	Тройник концевой. Сборочный чертёж.	27			
	Тройник.	29			
	Тройник. Сборочный чертёж	30			
	Тройник концевой	31			
	Тройник концевой. Сборочный чертёж.	32			
		33			

Типовые проектные решения 820-2-035.92 - Альбом 2

Формат Зона	Лист	Обозначение	Наименование	Кол.	Примечание
			<u>Документация</u>		
A3		ПСТ-Дс.00.000 СБ	Сборочный чертеж		
		<u>Переменные данные для исполнений</u>			
			<u>ПСТ-Дс.00.000</u>		
			<u>Детали</u>		
*	1	ПСТ-Дс.00.001	Штуцер	1	*А3, А4
A4	2	ПСТ-Дс.00.002	Ствол	1	
			<u>Стандартные изделия</u>		
	3	фланец-100-10 гост 12820-80		1	3,96 кг
			<u>ПСТ-Дс.00.000-01</u>		
			<u>Детали</u>		
-	1	ПСТ-Дс.00.001-01	Штуцер	1	
-	2	ПСТ-Дс.00.002-01	Ствол	1	
			<u>Стандартные изделия</u>		
	3	фланец-100-10 гост 12820-80		1	3,96 кг
			<u>ПСТ-Дс.00.000-02</u>		
			<u>Детали</u>		
-	1	ПСТ-Дс.00.001-02	Штуцер	1	
-	2	ПСТ-Дс.00.002-02	Ствол	1	

820-2-035.92 Дс. 00.000

Тройник

Лит.	Лист	Листов
	1	4

Укрепл. приводов

Копировал: *СБ*

формат А4

Шифр-лист, Подпись и дата, Взам. шифр, Шифр-зона, Подпись и дата

Изм	Лист	№ докум.	Подп.	Дата
Разр.	Проев.	Носенко	<i>СБ</i>	12.91
		Чекурда	<i>СБ</i>	12.91
Исполн.	Утв.	Бурляков	<i>СБ</i>	12.91
		Балан	<i>СБ</i>	12.91

Формат Зона	Лист	Обозначение	Наименование	Кол.	Примечание
			<u>Стандартные изделия</u>		
	3		фланец-100-10 гост 12820-80	1	3,96 кг
			<u>ПСТ-Дс.00.000-03</u>		
			<u>Детали</u>		
-	1	ПСТ-Дс.00.001-03	Штуцер	1	
-	2	ПСТ-Дс.00.002-03	Ствол	1	
			<u>Стандартные изделия</u>		
	3		фланец-100-10 гост 12820-80	1	3,96 кг
			<u>ПСТ-Дс.00.000-04</u>		
			<u>Детали</u>		
-	1	ПСТ-Дс.00.001-04	Штуцер	1	
-	2	ПСТ-Дс.00.002-04	Ствол	1	
			<u>Стандартные изделия</u>		
	3		фланец-100-10 гост 12820-80	1	3,56 кг
			<u>ПСТ-Дс.00.000-05</u>		
			<u>Детали</u>		
-	1	ПСТ-Дс.00.001-05	Штуцер	1	
-	2	ПСТ-Дс.00.002-05	Ствол	1	
			<u>Стандартные изделия</u>		
	3		фланец-100-10 гост 12820-80	1	8,05 кг

820-2-035.92 ПСТ-Дс.00.000

Шифр-лист, Подпись и дата, Взам. шифр, Шифр-зона, Подпись и дата

Изм	Лист	№ докум.	Подпись	Дата
	2		<i>СБ</i>	12.91

Копировал: *СБ*

25360-02_4

формат А4

Типовые проектные решения 820-2-035.92. Листом 2

Имя, № табл., Подп. и дата
Имя, № табл., Подп. и дата
Имя, № табл., Подп. и дата
Имя, № табл., Подп. и дата

Формат Зона Поз.	Обозначение	Наименование	Кол.	Примеч.
		ПСТ-Дс.00.000-06		
		<u>Детали</u>		
- 1	ПСТ-Дс.00.001-06	Штуцер	1	
- 2	ПСТ-Дс.00.002-06	Ствол	1	
		<u>Стандартные изделия</u>		
3		Фланец 1-200-10 ГОСТ 12820-80	1	8,05 кг
		ПСТ-Дс.00.000-07		
		<u>Детали</u>		
- 1	ПСТ-Дс.00.001-07	Штуцер	1	
- 2	ПСТ-Дс.00.002-07	Ствол	1	
		<u>Стандартные изделия</u>		
3		Фланец 1-200-10 ГОСТ 12820-80	1	8,05 кг
		ПСТ-Дс.00.000-08		
		<u>Детали</u>		
- 1	ПСТ-Дс.00.001-08	Штуцер	1	
- 2	ПСТ-Дс.00.002-08	Ствол	1	

820-2-035.92 ПСТ-Дс.00.000

Лист 3

Формат А4

4

Имя, № табл., Подп. и дата
Имя, № табл., Подп. и дата
Имя, № табл., Подп. и дата
Имя, № табл., Подп. и дата

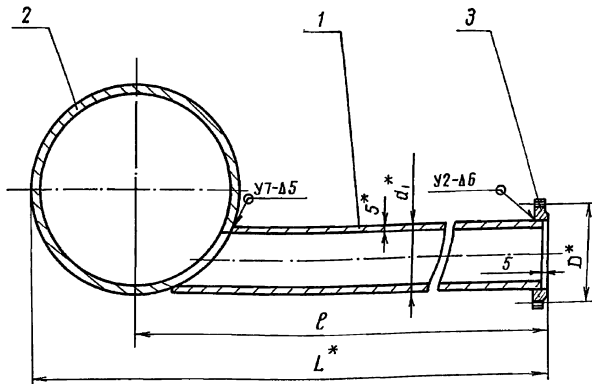
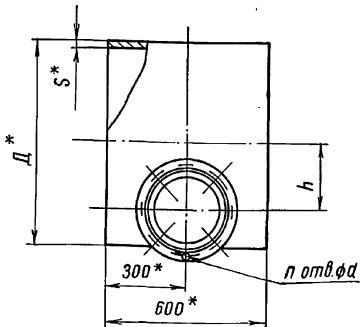
Формат Зона Поз.	Обозначение	Наименование	Кол.	Примеч.
		<u>Стандартные изделия</u>		
3		Фланец 1-200-10 ГОСТ 12820-80	1	8,05 кг

820-2-035.92 ПСТ-Дс.00.000

Лист 4

25360-02 5

93 000 000 ЭТ-15И



Обозначение	Шифр	Размеры в мм										Масса, кг				
		D	S	h	L	e	d ₁	d ₂	n	a						
пст-Дс.00.000	пст-300с	325	7	106	1662	1500	144	180	8	18	54,9					
-01	пст-400с	426	7	166	1713						65,1					
-02	пст-500с	530	7	208	1765						75,7					
-03	пст-600с	630	7	258	1815						85,8					
-04	пст-700с	720	9	250	2360						150,1					
-05	пст-800с	820	9	300	2410						163,0					
-05	пст-900с	920	9	350	2460						2000	219	295	12	23	175,8
-07	пст-1000с	1020	11	400	2510						217,3					
-08	пст-1200с	1220	12	500	2610	267,8										

1. * Размеры для справок.

2. ± 1/14

3. Сварные швы по ГОСТ 16037-80

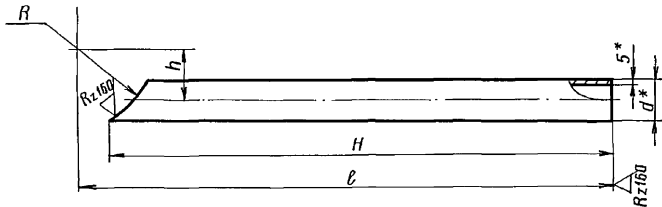
820-2-035.92 ПСТ-Дс.00.000 СБ

Изм. Лист	№ докум.	Лист	Лист	Тройник	Лист	Масса	Масштаб
Разраб.	Нагленко	2	1		см.	—	—
Проект	Чекрида	2	2		табл.	—	—
Инж. контр.				Лист	Листов	1	
Инж. контр.	Бурдаков	1	2	УКРГИПРОВОДХОЗ			
Утв.	Болин	1	2				

Типовые проектные решения 820-2-035.92 Альбом 2

100'00'00'-13U

✓(✓)



Шаблон для разметки

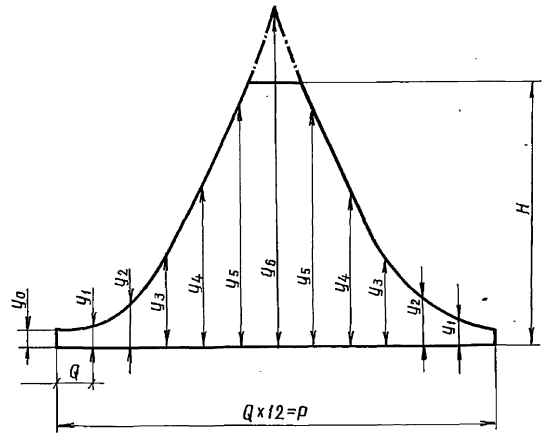


Таблица 1

Обозначение	Размеры, мм						Масса, кг	
	R	h	H	ℓ	d	Q		D
ПСТ-Дс-00.001	162,5	106	1455					19,4
- 01	213	156	1449					19,34
- 02	265	208	1444	1495	114	29,85	358,2	19,24
- 03	315	260	1439					19,16
- 04	360	250	1935					46,21
- 05	410	300	1931					45,63
- 06	460	350	1927	1995	219	57,33	688	45,08
- 07	510	400	1924					44,43
- 08	610	500	1917					43,40

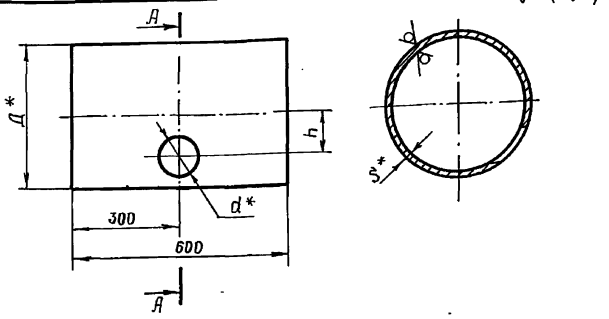
- * Размеры для справок.
- Предельные отклонения размеров - по $\pm \frac{IT14}{2}$.

Инв. № табл. 1001. и дата 1930м. инв. № табл. 1001. и дата

					820-2-035.92 ПСТ-Дс 00.001			
Изм.	Лист	№ докум.	Испол.	Дата	Штуцер	Лист	Масса	Масштаб
Выпроб.	Нагнетка	Чекурда	11.91			См. табл.	-	
Проб.	Чекурда	12.91				Лист 1	Листов 2	
Т.контр.								
И.контр.	Бурлаков	12.91			Труба d x ГОСТ 10704-76 d ГОСТ 10706-80	Укрспиробкоз		
Утв.	Балан	12.91						

Типовые проектные решения 820-2-035.92 Яньюм 2
 ЧИМ. Проект. Подл. и дата 1981.04.08
 ЧИМ. Проект. Подл. и дата 1981.04.08
 ЧИМ. Проект. Подл. и дата 1981.04.08

ПСТ-ДС-00.002



Обозначение	Размеры, мм				Масса, кг
	Д	d	h	s	
ПСТ-ДС-00.002	325	100	106	7	32,44
- 01	426	100	156	7	37,8
- 02	530	100	208	7	53,67
- 03	630	100	258	7	64,0
- 04	720	210	250	9	92,6
- 05	820	210	300	9	106,0
- 06	920	210	350	9	119,2
- 07	1020	210	400	11	161,2
- 08	1220	210	500	12	212,4

1 *Размеры для справок
 2 Разметку отв. d производить по ПСТ-ДС.00.001
 3 Предельные отклонения размеров - по $\pm \frac{IT_{14}}{2}$

820-2-035.92 ПСТ-ДС.00.002

Изм. лист	№ док.м.	Подп.	Дата	Ствол	Лист	Масса	Масштаб
Разреш.	Ногтенко	11.91			см.	табл.	—
Проб.	Чекурда	12.91		Труба	Лист	Листов 1	
Т.контр.					Д x S ГОСТ 10704-76	Листов 1	
И.контр.	Бурляков	12.91		Д ГОСТ 10705-80			
Утв.	Балаи	12.91					

Копировал *Морис* Формат А4

100 00 00 ПСТ-ДС-100

Таблица 2

Обозначение	Размеры, мм						
	У ₀	У ₁	У ₂	У ₃	У ₄	У ₅	У ₆
ПСТ-ДС-00.000	1340	1342	1352	1371	1403	1446	1495
- 01	1306	1311	1324	1350	1388	1438	1495
- 02	1278	1283	1300	1331	1375	1431	1495
- 03	1252	1259	1279	1314	1364	1426	1495
- 04	1664	1699	1693	1736	1804	1893	1995
- 05	1632	1640	1667	1716	1790	1886	1995
- 06	1603	1613	1643	1697	1777	1878	1995
- 07	1576	1587	1620	1679	1765	1873	1995
- 08	1527	1539	1579	1646	1742	1862	1995

ЧИМ. Проект. Подл. и дата 1981.04.08
 ЧИМ. Проект. Подл. и дата 1981.04.08
 ЧИМ. Проект. Подл. и дата 1981.04.08

Типовые проектные решения 820-2-035.92 Альбом 2

Формат листа	Поз.	Обозначение	Наименование	Кол.	Примеч.
			Документация		
А3		КСТ-дс.00.000 СБ	Сборочный чертеж		
		Переменные данные для исполнений			
		КСТ-дс.00.000 Рис. 1			
		Сборочные единицы			
А4	1	ПСТ-дс.00.000	Тройник Детали	1	
А4	2	КСТ-дс.00.001	Днище	1	
А4	3	КСТ-дс.00.002	Ребро	1	
-	4	- 01	Ребро	2	
А4	5	КСТ-дс.00.003	Ребро	4	
		КСТ-дс.00.000-01 Рис. 2			
		(то же как для КСТ-дс.00.000)			
		КСТ-дс.00.000-02 Рис. 1			
		Сборочные единицы			
-	1	ПСТ-дс.00.000-01	Тройник	1	

Шифр альбома, Подл. и дата
Взам. инв. № Шифр № докум. Подл. и дата
Изм. лист № докум. Подл. Дата

820-2-035.92 КСТ-дс.00.000

Изм.	Лист	№ докум.	Подл.	Дата
Разр.	Исполн.	Исполн.	Исполн.	Исполн.
Пров.	Чекирда	Исполн.	Исполн.	Исполн.

Тройник
концевой

Лист 1 Лист 3 Лист 5

УКРГИПРОВОДОЗ

копировал Шелмак. Формат А4

Формат листа	Поз.	Обозначение	Наименование	Кол.	Примеч.
			Детали		
-	2	КСТ-дс.00.001-01	Днище	1	
-	3	КСТ-дс.00.002-02	Ребро	1	
-	4	- 03	Ребро	2	
-	5	КСТ-дс.00.003-01	Ребро	4	
		КСТ-дс.00.000-03 Рис. 2			
		(то же как для КСТ-дс.00.000-02)			
		КСТ-дс.00.000-04 Рис. 1			
		Сборочные единицы			
-	1	ПСТ-дс.00.000-02	Тройник	1	
		Детали			
-	2	КСТ-дс.00.001-02	Днище	1	
-	3	КСТ-дс.00.002-04	Ребро	1	
-	4	- 05	Ребро	2	
-	5	КСТ-дс.00.003-02	Ребро	4	
		КСТ-дс.00.000-05 Рис. 2			
		(то же как для КСТ-дс.00.000-04)			

Шифр альбома, Подл. и дата
Взам. инв. № Шифр № докум. Подл. и дата

820-2-035.92 КСТ-дс.00.000

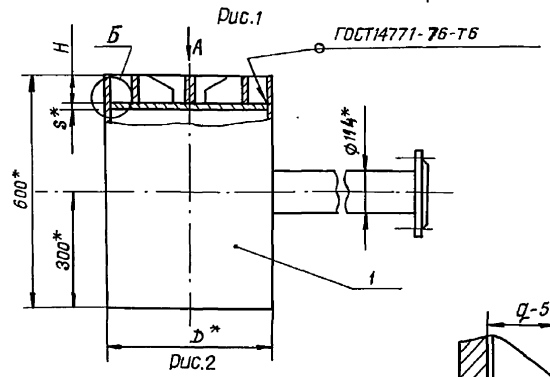
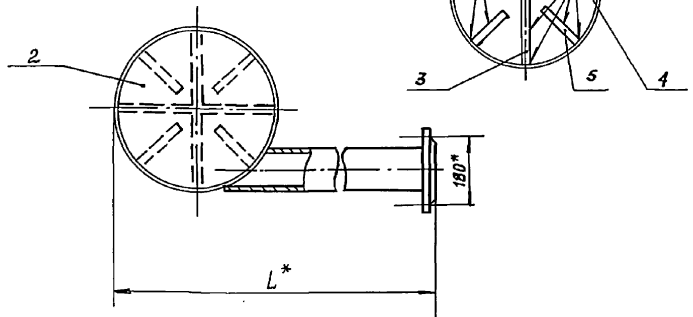
Изм.	Лист	№ докум.	Подл.	Дата
------	------	----------	-------	------

25360-02 9 Копировал Шелмак. Формат А4

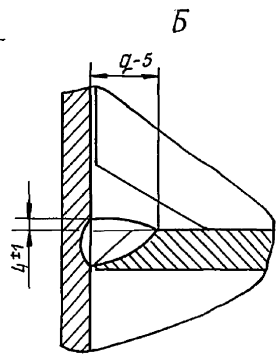
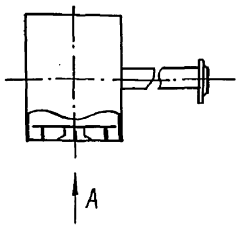
КСТ-Дс.00.000СБ

Вид А

ГОСТ 14771-76-ТЗ-А8 N1



Остальное - см. рис.1



Обозначение	Ширр	Рис.	Размеры, мм					масса, кг
			D	H	s	L	φ	
КСТ-Дс.00.000	КСТ-300с	1	325	60	10	1652	20	65,28
-01	КСТ-300ссл	2						
-02	КСТ-400с	1	426	80	10	1713	20	83,84
-03	КСТ-400ссл	2						
-04	КСТ-500с	1	530	90	16	1765	28	122,2
-05	КСТ-500ссл	2						
-06	КСТ-600с	1	630	100	16	1815	28	150,85
-07	КСТ-600ссл	2						

1.* Размеры для справок

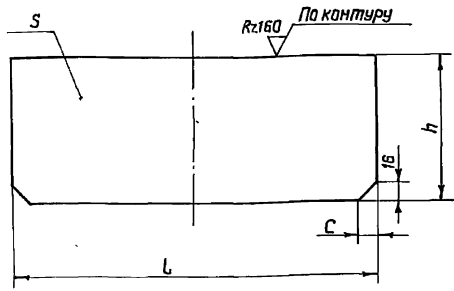
Технические проектные решения 820-2-035.92. Альбом 2

СЛЖ-ПЗМЛ ПОЛП. И ВОЛТБ ВЗЖКЛДЖКЦ СЛЖЛН ОУФЛК ПОЛП. Д.000Т.0

				820-2-035.92 КСТ-Дс 00.000СБ		
Изм. Лист	№ докум.	Подп.	Дата	Лит.	Масса	Масштаб
Разраб.	Иогтенко		11.91			
Проб.	Чекуров		12.91	Тройник концевой		
Т.контр.				лист	листо в 1	
И.контр.	Бурлаков		12.91	Укрспрабодхоз		
С.тв.	Балсан		12.91			

КСТ-Дс.00.002

✓(✓)



Обозначение	Размеры, мм				Масса, кг
	L	h	s	c	
КСТ-Дс.00.002	309	60	10	30	1,46
-01	149	60	10	30	0,74
-02	410	80	10	30	2,58
-03	200	80	10	30	1,28
-04	514	90	16	40	7,0
-05	248	90	16	40	3,4
-06	614	100	16	40	9,0
-07	298	100	16	40	4,5

Предельные отклонения размеров - по $\pm \frac{IT14}{2}$

820-2-035.92 КСТ - Дс.00.002

Ребра

Лит.	Масса	Масштаб
	см. табл.	-

Лист СГОСТ 19903-74
Ст3. ГОСТ 74.637-89

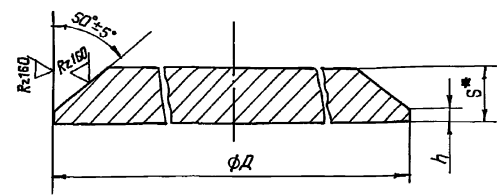
Формат А4

Имя, № прогн. Лист, и дата
Имя, № прогн. Лист, и дата
Имя, № прогн. Лист, и дата
Имя, № прогн. Лист, и дата

Имя	Лист	№ докум.	Подп.	Дата
Разр.		Настенко	В.С.	11.91
Пров.		Чекурда	В.Т.	12.91
Т.контр.				
И.контр.		Бурлаков	В.В.	12.91
Утв.		Балаж	В.В.	12.91

100-Дс.00.001

✓(✓)



Обозначение	Размеры, мм			Масса, кг
	D	s	h	
КСТ-Дс.00.001	310	10	2	5,90
-01	410	10	2	10,40
-02	514	16	4	26,06
-03	514	16	4	36,50

*1. Размер для справок.

2. Предельные отклонения размеров - по $\pm \frac{IT14}{2}$

820-2-035.92 КСТ - Дс.00.001

Днище

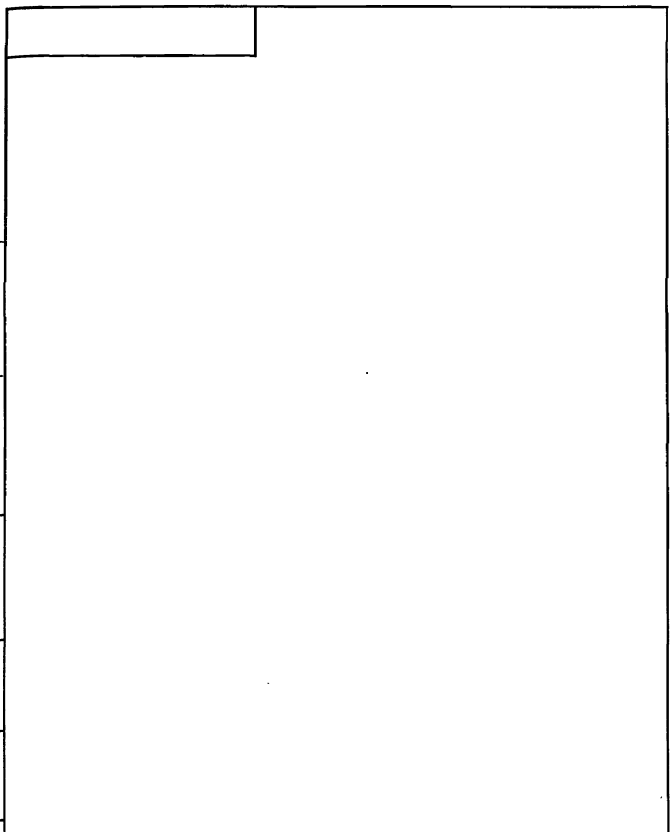
Лит.	Масса	Масштаб
	см. табл.	-

Лист СГОСТ 19903-74
Ст3. ГОСТ 74.637-89

Формат А4

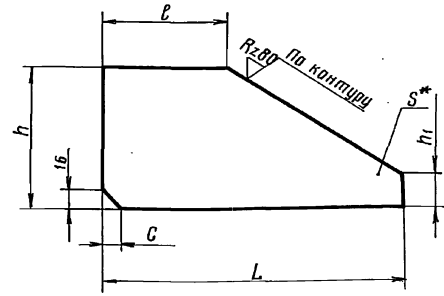
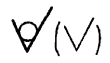
Имя, № прогн. Лист, и дата
Имя, № прогн. Лист, и дата
Имя, № прогн. Лист, и дата
Имя, № прогн. Лист, и дата

Имя	Лист	№ докум.	Подп.	Дата
Разр.		Настенко	В.С.	11.91
Пров.		Чекурда	В.Т.	12.91
Т.контр.				
И.контр.		Бурлаков	В.В.	12.91
Утв.		Балаж	В.В.	12.91



Изм. №	Лист	№ докум.	Подп.	Дата	Лит.	Масса	Масштаб
Разраб.							
Пров.							
Т. контр.					Лист	Листов	
И. контр.					Укрэцпрорадхоз		
Утв.							

КСТ-Дс.00.003



Обозначение	Размеры, мм						Масса, кг
	L	l	h	h ₁	c	s	
КСТ-Дс.00.003	120	40	60	20	30	10	0,44
-01	170	60	80	20	30	10	0,80
-02	200	70	90	40	40	16	1,66
-03	220	80	100	40	40	16	2,11

- 1.* Размер для справок.
2. Предельные отклонения размеров - по $\pm \frac{IT14}{2}$.

820-2-035.92 КСТ-Дс.00.003				Лит.	Масса	Масштаб
Изм. №	Лист	№ докум.	Подп.	Дата		
Разраб.		Настенко	Евг	11.91	Ребро	См. табл. —
Пров.		Чесурда	Игорь	12.91		
Т. контр.					Лист	Листов 1
И. контр.		Бурлаков	Владимир	12.91	Лист	ГОСТ 19903-74
Утв.		Балин	Владимир	12.91	Ст 3	ГОСТ 14637-89

Типовые проектные решения 80-2-035.92 Альбом 2

Формат листа	Поз.	Обозначение	Наименование	кол.	Примеч.
			Документация		
*		ПСТ-Дж. 00.000	Сборочный чертеж	* А3, А4	
		Переменные данные	для исполнений		
			ПСТ-Дж. 00.000		
			Рис. 1		
			Сборочные единицы		
-	1	ПСТ-Дж. 00.000-02	Тройник	1	
			Детали		
А4	2	ПСТ-Дж. 00.001	Кольцо	1	
-	3	- 01	Кольцо	1	
А3	4	ПСТ-Дж. 00.002	Обечайка	1	
		- 01	Обечайка	1	
А3	6	ПСТ-Дж. 00.003	Конус	1	
Б4	7	ПСТ-Дж. 00.004	Кольцо бандажное		
			Круг 6 ГОСТ 2590-88		
			Ст. 3 ГОСТ 535-88		
			L 1900 h 14	1	0,42 кг
Б4	8	ПСТ-Дж. 00.005	Кольцо упорное		
			Круг 8 ГОСТ 2590-88		
			Ст. 3 ГОСТ 535-88		
			L 1940 h 14	1	0,77 кг
Б4	9	ПСТ-Дж. 00.006	Кольцо бандажное		
			Круг 20 ГОСТ 2590-88		
			Ст. 3 ГОСТ 535-88		
			L 2190 h 14	1	5,4 кг

820-2-035.92 ПСТ-Дж. 00.000

Тройник

Лит. Лист Листов
1 7

Укрепробадхоз

Изм. Лист № докум. Подп. Дата
Разр. Ногтенко 11.91
Проб. Чекурба 12.91
Исполн. Бурлаков 12.91
Утв. Валан 12.91

Копировал: В. В. формат А4

Формат листа	Поз.	Обозначение	Наименование	кол.	Примеч.
			ПСТ-Дж. 00.000-01		
			Рис. 2		
			(то же как для ПСТ-Дж. 00.000)		
			ПСТ-Дж. 00.000-02		
			Рис. 1		
			Сборочные единицы		
-	1	ПСТ-Дж. 00.000-03	Тройник	1	
			Детали		
-	2	ПСТ-Дж. 00.001-02	Кольцо	1	
-	3	- 03	Кольцо	1	
-	4	ПСТ-Дж. 00.002-02	Обечайка	1	
-	5	- 03	Обечайка	1	
-	6	ПСТ-Дж. 00.003-01	Конус	1	
Б4	7	ПСТ-Дж. 00.007	Кольцо бандажное		
			Круг 6 ГОСТ 2590-88		
			Ст. 3 ГОСТ 535-88		
			L 2277 h 14	1	0,54 кг
Б4	8	ПСТ-Дж. 00.008	Кольцо упорное		
			Круг 10 ГОСТ 2590-88		
			Ст. 3 ГОСТ 535-88		
			L 2325 h 14	1	1,43 кг
Б4	9	ПСТ-Дж. 00.009	Кольцо бандажное		
			Круг 20 ГОСТ 2590-88		
			Ст. 3 ГОСТ 535-88		
			L 2570	1	6,54 кг
			ПСТ-Дж. 00.000-03		
			Рис. 2		
			(то же как для - 02)		

820-2-035.92 ПСТ-Дж. 00.000

Лист 2

Типовые проектные решения 80-2-035.92 Альбом 2

Изм. Лист № докум. Подп. Дата

Копировал: В. В. 25360-02 14 формат А4

Изм. № табл. 1 Подпись и дата (в том числе № доп. 1) Подпись и дата

Формат	Зона	Поз.	Обозначение	Наименование	Кол.	Примечание
				<u>ПСТ-Дж.00.000-04</u> Рис.1		
				<u>Сборочные единицы</u>		
	1		ПСТ-Дж.00.000-04	Тройник	1	
				<u>Детали</u>		
	2		ПСТ-Дж.00.001-04	Кольцо	1	
	3		-05	Кольцо	1	
	4		ПСТ-Дж.00.002-04	Обечайка	1	
	5		-05	Обечайка	1	
	6		ПСТ-Дж.00.003-02	Конус	1	
64	7		ПСТ-Дж.00.011	Кольцо бандажное		
				Круг $\frac{\text{В } 6 \text{ ГОСТ } 2590-88}{\text{Ст } 3 \text{ ГОСТ } 535-88}$		
				L 2550 h14	1	0,57 кг
64	8		ПСТ-Дж.00.012	Кольцо упорное		
				Круг $\frac{\text{В } 10 \text{ ГОСТ } 2590-88}{\text{Ст } 3 \text{ ГОСТ } 535-88}$		
				L 2606 h14	1	1,6 кг
64	9		ПСТ-Дж.00.013	Кольцо бандажное		
				Круг $\frac{\text{В } 20 \text{ ГОСТ } 2590-88}{\text{Ст } 3 \text{ ГОСТ } 535-88}$		
				L 2855 h14	1	7,05 кг
				ПСТ-Дж.00.000-05		
				Рис. 2		
				(то же как для ПСТ-Дж.00.000-04)		
				<u>ПСТ-Дж.00.000-06</u>		
				Рис. 1		

820-2-035.92 ПСТ-Дж.00.000

Лист 3

Формат А 4

Изм. № табл. 1 Подпись и дата (в том числе № доп. 1) Подпись и дата

Формат	Зона	Поз.	Обозначение	Наименование	Кол.	Примечание
				<u>Сборочные единицы</u>		
	1		ПСТ-Дж.00.000-05	Тройник	1	
				<u>Детали</u>		
	2		ПСТ-Дж.00.001-06	Кольцо	1	
	3		-07	Кольцо	1	
	4		ПСТ-Дж.00.002-06	Обечайка	1	
	5		-07	Обечайка	1	
	6		ПСТ-Дж.00.003-03	Конус	1	
64	7		ПСТ-Дж.00.014	Кольцо бандажное		
				Круг $\frac{\text{В } 6 \text{ ГОСТ } 2590-88}{\text{Ст } 3 \text{ ГОСТ } 535-88}$		
				L 2905 h14	1	0,64 кг
64	8		ПСТ-Дж.00.015	Кольцо упорное		
				Круг $\frac{\text{В } 10 \text{ ГОСТ } 2590-88}{\text{Ст. } 3 \text{ ГОСТ } 535-88}$	1,295	1
				L 2905 h14		1,8 кг
64	9		ПСТ-Дж.00.016	Кольцо бандажное		
				Круг $\frac{\text{В } 20 \text{ ГОСТ } 2590-88}{\text{Ст } 3 \text{ ГОСТ } 535-88}$		
				L 3200 h14	1	7,9 кг
				<u>ПСТ-Дж.00.000-07</u>		
				Рис. 2		
				(то же как для ПСТ-Дж.00.000-06)		
				<u>ПСТ-Дж.00.000-08</u>		
				Рис. 1		
				<u>Сборочные единицы</u>		
	1		ПСТ-Дж.00.000-06	Тройник	1	

820-2-035.92 ПСТ-Дж.00.000

Лист 4

25360-02 15 Формат А 4

Тиловые проектные решения 820-2-035.92.Альбом 2

Формат	Зона	Поз	Обозначение	Наименование	Кол.	Примечание
				<u>Детали</u>		
-	2		ПСТ-Дж.00.001-08	Кольцо	1	
-	3		-09	Кольцо	1	
-	4		ПСТ-Дж.00.002-08	Обечайка	1	
-	5		-9	Обечайка	1	
1/2	6		ПСТ-Дж.00.003-04	Конус	1	
Б4	7		ПСТ-Дж.00.017	Кольцо бандажное		
				Круг 86 ГОСТ-2590-88 Ст3 ГОСТ 535-88		
				Л 3250 h 14	1	0,72 кг
Б4	8		ПСТ-Дж.00.018	Кольцо упорное		
				Круг 810 ГОСТ 2590-88 Ст.3 ГОСТ 535-88		
				Л 3297 h 14	1	2,03 кг
Б4	9		ПСТ-Дж.00.019	Кольцо бандажное		
				Круг 825 ГОСТ 2590-88 Ст3 ГОСТ 535-88		
				Л 3562 h 14	1	13,71 кг
				<u>ПСТ-Дж.00.000-09</u>		
				Рис. 2		
				(Тоже как для ПСТ-Дж.00.000-08)		
				<u>ПСТ-Дж.00.000-10</u>		
				Рис. 1		
				<u>Сборочные единицы</u>		
-	1		ПСТ-Дж.00.000-07	Тройник	1	
-	2		ПСТ-Дж.00.001-10	Кольцо	1	
-	3		-11	Кольцо	1	

820-2-035.92

ПСТ-Дж.00.000

Лист
5

Формат А4

Синь-зеленый. Подпись и дата. Взам. инв. № 1248. № 0004. Подпись и дата.

Изм. Лист. № докум. Подпись. Дата

Формат	Зона	Поз	Обозначение	Наименование	Кол.	Примечание
-	4		ПСТ-Дж.00.002-10	Обечайка	1	
-	5		-11	Обечайка	1	
-	6		ПСТ-Дж.00.003-05	Конус	1	
Б4	7		ПСТ-Дж.00.021	Кольцо бандажное		
				Круг 86 ГОСТ 2590-88 Ст3 ГОСТ 535-88		
				Л 3600 h 14	1	0,8 кг
Б4	8		ПСТ-Дж.00.022	Кольцо упорное		
				Круг 810 ГОСТ 2590-88 Ст3 ГОСТ 535-88		
				Л 3642 h 14	1	2,24 кг
Б4	9		ПСТ-Дж.00.023	Кольцо бандажное		
				Круг 825 ГОСТ 2590-88 Ст3 ГОСТ 535-88		
				Л 3920 h 14	1	15,1 кг
				<u>ПСТ-Дж.00.000-11</u>		
				Рис. 2		
				(Тоже как для ПСТ-Дж.00.000-10)		
				<u>ПСТ-Дж.00.000-12</u>		
				Рис. 1		
				<u>Сборочные единицы</u>		
-	1		ПСТ-Дж.00.000-08	Тройник	1	
				<u>Детали</u>		
-	2		ПСТ-Дж.00.001-12	Кольцо	1	
-	3		-13	Кольцо	1	

820-2-035.92

ПСТ-Дж.00.000

Лист
6

25360-02 16

Формат А4

Синь-зеленый. Подпись и дата. Взам. инв. № 1248. № 0004. Подпись и дата.

Изм. Лист. № докум. Подпись. Дата

Цифр. № подл. Подпись и дата. Взам. инв. №. Цифр. № инв. Подпись и дата.

Типовые проектные решения ВГО-2-035.92 Альбом 2

Формат	Зона	Поз.	Обозначение	Наименование	Кол.	Примечание
		4	ПСТ-Дж.00.002-12	Обечайка	1	
		5	- 13	Обечайка	1	
		6	ПСТ-Дж.00.003-06	Конус	1	
64		7	ПСТ-Дж.00.024	Кольцо бандажное		
				Круг 86 ГОСТ 2590-88 Ст 3 ГОСТ 535-88		
				L 4290 h 14	1	0,95 кг
64		8	ПСТ-Дж.00.025	Кольцо упорное		
				Круг 810 ГОСТ 2590-88 Ст 3 ГОСТ 535-88		
				L 4333 h 14	1	2,67 кг
64		9	ПСТ-Дж.00.026	Кольцо бандажное		
				Круг 828 ГОСТ 2590-88 Ст 3 ГОСТ 535-88		
				L 4639 h 14	1	22,41 кг
				ПСТ-Дж.00.000-13		
				Рис-2		
				(тоже как для ПСТ-Дж.-00.000-12)		

820-2-035.92

ПСТ-Дж.00.000

Лист 7

Изм. Цвет. № докум. Подпись Дата

Копировал Шорлея. Формат А4

Формат	Зона	Поз.	Обозначение	Наименование	Кол.	Примечание

Цифр. № подл. Подпись и дата. Взам. инв. №. Цифр. № инв. Подпись и дата.

Изм. Цвет. № докум. Подпись Дата

25360-02 17 Копировал Шорлея. Формат 11

Типовые проектные решения 820-2-035.92 Альбом 2

93000'00 ЖТ-1311

Рис.1

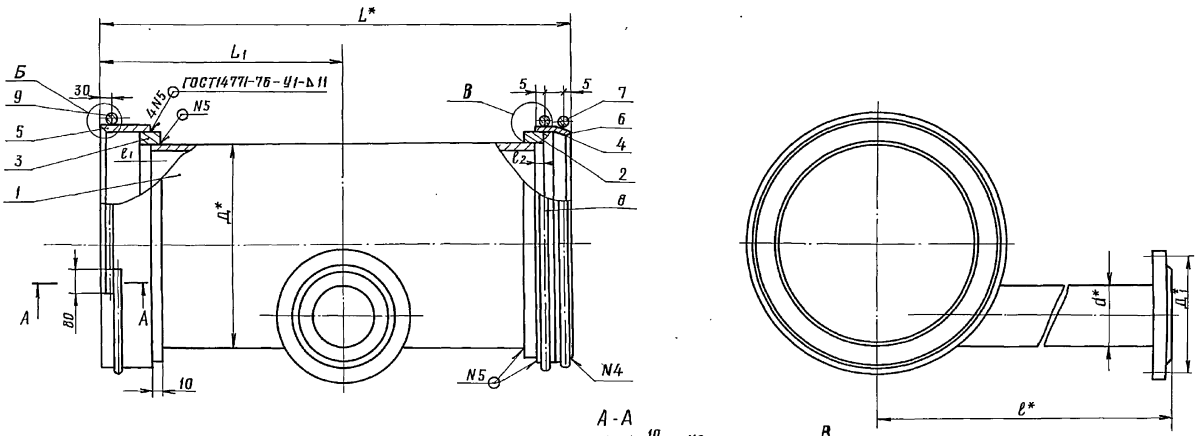
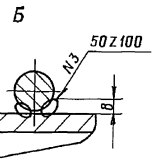
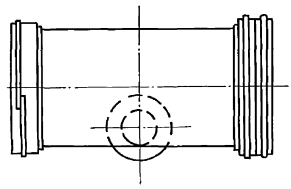


Рис.2

Остальное - см. рис.1



- 1. Швы N1, 2,3,4 сварка ручная электродуговая
- 2.* Размеры для справок
- 3 ± $\frac{1T14}{2}$

Изм.	Лист	№ докум.	Испол.	Дата
		Разраб. Иоганенко		11.91
		Проб. Чекурда		12.91
		Т.контр.		
И.контр.	Бирляков			12.91
Утв.	Валин			12.91

820-2-035.92 ПСТ-Дж 00.000 СБ

Тройник

Лит.	Масса	Масштаб
	См. табл.	—
Лист 1		Листов 2

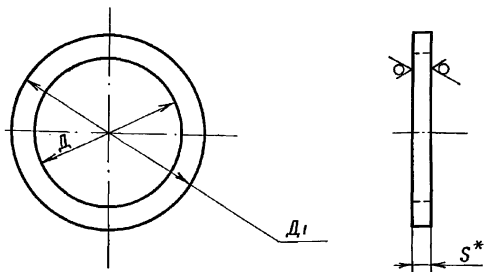
Укрспривадхоз

Имя, № докум. Попл. и дата 820-2-035.92 ПСТ-Дж 00.000 СБ

Типовые проектные решения 820-2-035.92 Листом 2

100 00 ЖД - ЛСУ

Rz80 (✓)



Обозначение	Размеры, мм			Масса кг
	D	D1	S	
ПСТ-Дж.00.001	530 ⁺²	590 ⁻²	20	8,3
-01	530 ⁺²	633 ⁻²	20	14,8
-02	630 ⁺²	710 ⁻²	20	13,2
-03	630 ⁺²	753 ⁻²	20	21,0
-04	720 ⁺²	800 ⁻²	20	15,0
-05	720 ⁺²	844 ⁻²	20	24,0
-06	820 ⁺²	910 ⁻²	20	19,2
-07	820 ⁺²	954 ⁻²	20	29,5
-08	920 ⁺²	1020 ⁻²	22	26,4
-09	920 ⁺²	1064 ⁻²	22	39,0
-10	1020 ⁺²	1126 ⁻²	25	34,9
-11	1020 ⁺²	1174 ⁻²	25	52,4
-12	1220 ⁺²	1342 ⁻²	25	48,1
-13	1220 ⁺²	1396 ⁻²	25	71,4

i.* Размер для справок

820 -2-035.92 ПСТ-Дж.00.001

Кольцо

Изм.	Лист	№ докум.	Подп.	Дата
Разраб.	Нагтенко	11.91		
Пров.	Чекурда	12.91		
Т.контр.				
И.контр.	Бурдаков	12.91		
Утв.	Балан	12.91		

Лист S ГОСТ 19903-74
Ст 3 ГОСТ 14637-89

Лит.	Масса	Масштаб
	См. табл.	-
Лист	Листов 1	

УКРГИПРОВОДХОЗ

Формат А4

93 000 00 ЖД - ЛСУ

Обозначение	Шифр	Рис	Размеры, мм								Масса кг
			D	L	L1	E	D1	d	E1	E2	
ПСТ-Дж.00.000	ПСТ-500Ж	1	530	924	495	1500	180	114	10	10	155,2
-01	ПСТ-500Ж	2									187,9
-02	ПСТ-600Ж	1	630	924	495						265,5
-03	ПСТ-600Ж	2									298,5
-04	ПСТ-700Ж	1	720	924	495						347,2
-05	ПСТ-700Ж	2									443,5
-06	ПСТ-800Ж	1	820	930	495	2000	295	219	12	12	580,3
-07	ПСТ-800Ж	2									580,3
-08	ПСТ-900Ж	1	920	944	507						580,3
-09	ПСТ-900Ж	2									580,3
-10	ПСТ-1000Ж	1	1020	950	510						580,3
-11	ПСТ-1000Ж	2									580,3
-12	ПСТ-1200Ж	1	1220	950	510						580,3
-13	ПСТ-1200Ж	2									580,3

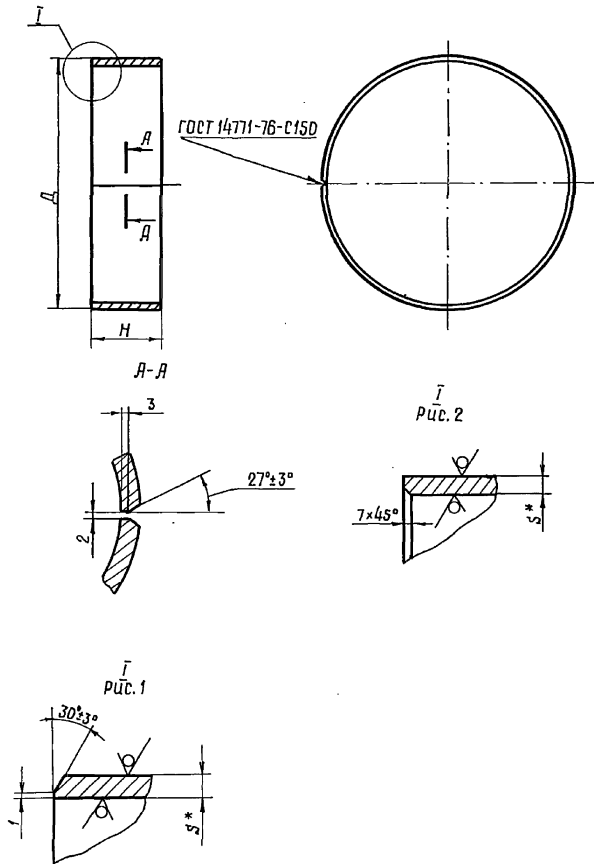
Изм. № подл. Подл. и дата. Взам. № подл. Подл. и дата.

Изм.	Лист	№ докум.	Подпись	Дата
------	------	----------	---------	------

820 -2-035.92 ПСТ-Дж.00.000.СБ

200 00 ЖД-130

Rz 80 / (✓)



Обозначение	Рис.	Размеры, мм				Масса, кг
		Д	Л	Н	С	
ПСТ-Дж.00.002	1	610 ⁻²	1882	78	10	11,4
-01	2	653 ⁺²	2017	195	10	30,9
-02	1	730 ⁻²	2258	78	10	13,8
-03	2	773 ⁺²	2394	195	10	36,6
-04	1	820 ⁻²	2541	78	10	15,8
-05	2	864 ⁺²	2679	195	10	41,0
-06	1	930 ⁻²	2887	84	10	19,0
-07	2	974 ⁺²	3025	195	10	46,3
-08	1	1040 ⁻²	3232	86	10	21,8
-09	2	1084 ⁺²	3370	207	10	54,8
-10	1	1150 ⁻²	3571	89	12	30,0
-11	2	1198 ⁺²	3722	210	12	73,6
-12	1	1370 ⁻²	4256	89	14	41,6
-13	2	1424 ⁺²	4425	210	14	102,1

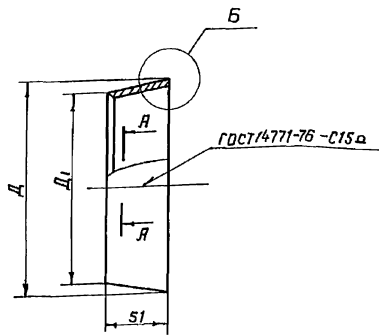
1. L - развернутая длина
2. *Размеры для справок
3. Предельные отклонения размеров - по $\pm \frac{IT14}{2}$.

820-2-035.92 ПСТ-Дж.00.002				Лист	Масса	Масштаб
Исполн.	Уч. вкл. км.	Лист	Дата	Обечайка	см. табл.	-
Разработ.	Проектиров.	Составил	19.91			
Пров.	Чекирда	12.91				
Л. контр.				Лист	Листов	1
Н. контр.	И. И. И.	12.91		Лист 5 ГОСТ 19903-74		УКРГИПРОВОДХОЗ
Учб.	И. И. И.	12.91		Ст 3 ГОСТ 14637-89		
25360-02				20 копировал		Формат А3

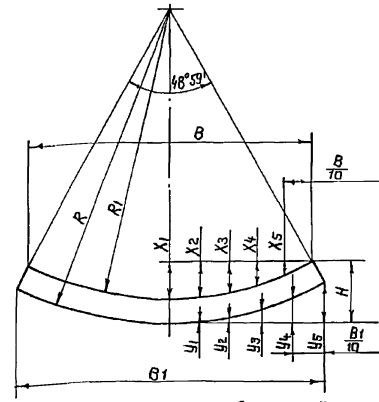
ПСТ-Дж.00.003

R_z 80
 ∇ (M)

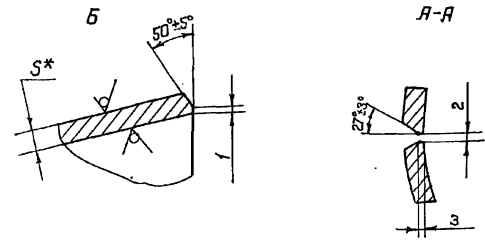
Обозначение	Размеры, мм																		Масса кг
	D	D ₁	S	H	R	R ₁	B	X ₁	X ₂	X ₃	X ₄	X ₅	B ₁	Y ₁	Y ₂	Y ₃	Y ₄	Y ₅	
ПСТ-Дж.00.003	610 ⁻²	596 ⁻²	10	245	2205	2154	1786	194	186.5	164	126	72	1829	8	31	69	125	199	7.5
-01	730 ⁻²	716 ⁻²	10	284,5	2647	2596	2152	233,5	225	198	162	86,5	2195	9	37	83	150	238	9,0
-02	820 ⁻²	806 ⁻²	10	314	2977	2926	2426	263	253	223	171	98	2469	10	41	94	169	268	10,1
-03	930 ⁻²	916 ⁻²	10	351	3382	3331	2762	300	288,5	254	195	111	2804	12	47	106	191	304	11,5
-04	1040 ⁻²	1026 ⁻²	10	387	3786	3735	3097	336	323	284	218,5	125	3140	13	52	119	214	341	12,9
-05	1150 ⁻²	1136 ⁻²	12	424	4184	4133	3428	372	358	315	242	138	3470	14	58	132	237	377	14,1
-06	1370 ⁻²	1356 ⁻²	14	495	4985	4934	4092	444	427	376	289	165	4134	17	69	157	282	449	23,7



Развертка



- 1.* Размеры для справок.
2. Неуказанные предельные отклонения размеров по ± 17/14 2



				820-2-035.92 ПСТ - Д * 00.003			
Изм.	Лист	№ докум.	Год п.	Канус	Лист	Масса	Масшт.
Разр.	Авт.	Лист	Дата				
Пров.	Чек.	Стор.	И. 91				
Контр.							
И. Канус	Бурлаков	12.91	12.91	Лист	S ГOST 19904-90	УкрГипроводхоз	
Утв.	Балан	12.91	12.91	Ст. 3 ГOST 14.637-89	Копировал: 724, 25360-02 21 формат А3		

Исполнитель: [Signature] Проверил: [Signature] Утвердил: [Signature]

Типовые проектные решения 820-2-035.92-ПСТ-Д * 00.003

Типовые проектные решения 820-2-035.02. Лист 6 из 2

Имя, № табл. Подпись и дата / Имя, № докум. Подпись и дата

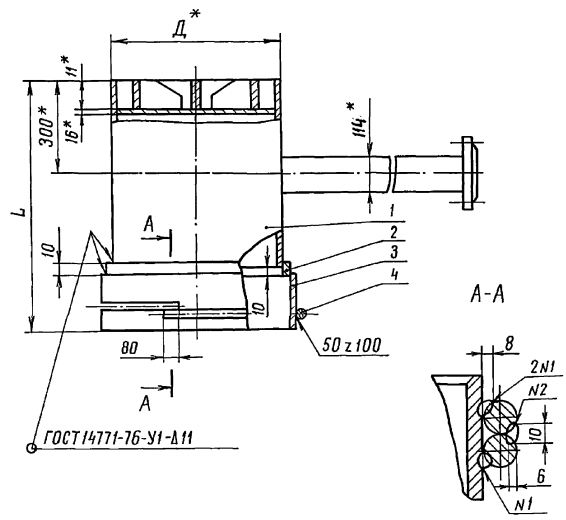
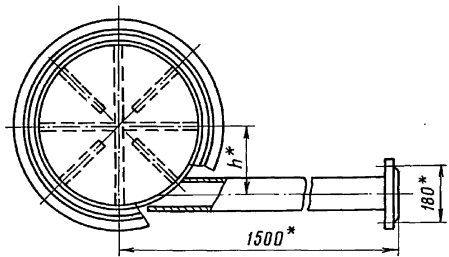
Имя Звания	Лист	Обозначение	Наименование	Кол.	Примечание
			<u>Документация</u>		
А3		КСТ-Дж.00.000.С6	Сборочный чертеж		
		<u>Переменные данные для исполнений</u>			
			КСТ-Дж.00.000		
			Рис.1		
			Сборочные единицы		
-	1	КСТ-Дс.00.000-04	Тройник канцеровой	1	
			<u>Детали</u>		
-	2	ЛСТ-Дж.00.001-01	Кольцо	1	
-	3	ЛСТ-Дж.00.002-01	Обечайка	1	
Б4	4	КСТ-Дж.00.001	Кольцо бандажное Круж. В20 ГОСТ 2590-88 Ст 3 ГОСТ 535-88 L 2190 h14	1	5,4 кг
			КСТ-Дж.00.000-01		
			Рис.2		
			Сборочные единицы		
-	1	КСТ-Дс.00.000-05	Тройник канцеровой	1	
			<u>Детали</u>		
-	2	ЛСТ-Дж.00.001-01	Кольцо	1	
-	3	ЛСТ-Дж.00.002-01	Обечайка	1	
			820-2-035.92		КСТ-Дж.00.000
			Имя	Имя	Имя
			Лист	Лист	Лист
			№ докум.	№ докум.	№ докум.
			Подпись	Подпись	Подпись
			Дата	Дата	Дата
			Тройник канцеровой	1	2
			И.Канте	Буряков	12.91
			Утв.	Болон	12.91
			чкргупироводхоз		
			формат А4		

Имя, № табл. Подпись и дата / Имя, № докум. Подпись и дата

Имя Звания	Лист	Обозначение	Наименование	Кол.	Примечание
Б4	4	КСТ-Дж.00.001	Кольца бандажные Круж. В20 ГОСТ 2590-88 Ст 3 ГОСТ 535-88 L 2190 h14	1	5,4 кг
			КСТ-Дж.00.000-02		
			Рис.1		
			Сборочные единицы		
-	1	КСТ-Дс.00.000-06	Тройник канцеровой	1	
			<u>Детали</u>		
-	2	ЛСТ-Дж.00.001-03	Кольцо	1	
-	3	ЛСТ-Дж.00.002-03	Обечайка	1	
Б4	4	КСТ-Дж.00.002	Кольцо бандажное Круж. В20 ГОСТ 2590-88 Ст 3 ГОСТ 535-88 L 2570 h14	1	6,5 кг
			КСТ-Дж.00.000-03		
			Рис.2		
			Сборочные единицы		
-	1	КСТ-Дс.00.000-07	Тройник канцеровой	1	
			<u>Детали</u>		
-	2	ЛСТ-Дж.00.001-03	Кольцо	1	
-	3	ЛСТ-Дж.00.002-03	Обечайка	1	
Б4	4	КСТ-Дж.00.002	Кольцо бандажное Круж. В20 ГОСТ 2590-88 Ст 3 ГОСТ 535-88 L 2570 h14	1	5,5 кг
			820-2-035.92		КСТ-Дж.00.000
			Имя	Имя	Имя
			Лист	Лист	Лист
			№ докум.	№ докум.	№ докум.
			Подпись	Подпись	Подпись
			Дата	Дата	Дата
			чкргупироводхоз		
			формат А4		

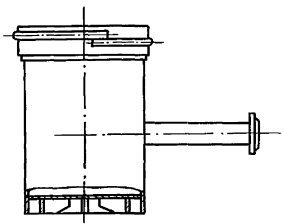
КСТ-Дж 00.000 СБ

Рис.1



ГОСТ 14771-76-У1-А11

Рис.2
Остальное - см. рис.1



Обозначение	Шифр	Рис.	Размеры в мм				Масса, кг
			Д	Л	Н	h	
КСТ-Дж 00.000	КСТ-500Ж	1	530	795	90	209	173,0
-01	КСТ-500ЖЛ	2					
-02	КСТ-600Ж	1	630		100	259	215,0
-03	КСТ-600ЖЛ	2					

- Швы N1,2,3 сварка ручная электродуговая
- * Размеры для справок
- $\pm \frac{1714}{2}$

				820-2-035.92 КСТ-Дж 00.000 СБ				
Изм.	Лист	№ в к-те	Подп.	Дата	Тройник концевой	Лист	Масса	Масштаб
Проб	Чекурда	Свиряков	11.91	12.91		см. табл.	—	
И.контр.	Бурлаков	12.91	12.91		Лист	Листов 1		
Утв.	Балан	12.91	12.91		УКРГИПРОВОДХОЗ			

Титульные проектные решения 820-2-035.92 Альбом 2

формат	Зона	Поз.	Обозначение	Наименование	Кол.	Примечание
				Документация		
A4			ПСТ-Джс.00.000	Сборочный чертёж		
			Переменные данные для исполнения			
				ПСТ-Джс.00.000 Рис.1		
				Сборочные единицы		
A4	1		ПСТ-Дс.00.000	Тройник	1	
				Детали		
A4	2		ПСТ-Джс.00.001	раструб	1	
A4	3		ПСТ-Джс.00.002	Втулочный конец	1	
				ПСТ-Джс.00.000-01 рис.2 (тоже как для ПСТ-Джс.00.000)		
				ПСТ-Джс.00.000-02 рис.1		
				Сборочные единицы		
-	1		ПСТ-Дс.00.000-01	Тройник	1	

Чек-лист	№ докум	Подпись	Дата	820-2-035.92	ПСТ-Джс.00.000						
разработ	Нагтенко	Васильев	11.97								
Проверил	Чекирова	Васильев	12.97	Тройник	<table border="1"> <tr> <td>Лист</td> <td>Лист</td> <td>Листов</td> </tr> <tr> <td></td> <td>1</td> <td>2</td> </tr> </table>	Лист	Лист	Листов		1	2
Лист	Лист	Листов									
	1	2									
Н.контр.	Бурляков	Васильев	12.97	Укрэпробродхоз							
Итб.	Балан	Васильев	12.97								

Копировал: Вас

формат А4

формат	Зона	Поз.	Обозначение	Наименование	Кол.	Примечание
				Детали		
-	2		ПСТ-Джс.00.001-01	Раструб	1	
-	3		ПСТ-Джс.00.002-01	Втулочный конец	1	
				ПСТ-Джс.00.000-03 Рис.2 (тоже как для ПСТ-Джс.00.000-02)		
				ПСТ-Джс.00.000-04 Рис.1		
				Сборочные единицы		
-	1		ПСТ-Дс.00.000-02	Тройник	1	
				Детали		
-	2		ПСТ-Джс.00.001-02	Раструб	1	
-	3		ПСТ-Джс.00.002-02	Втулочный конец	1	
				ПСТ-Джс.00.000-05 Рис.2 (тоже как для ПСТ-Джс.00.000-04)		
				ПСТ-Джс.00.000-06 Рис.1		
				Сборочные единицы		
-	1		ПСТ-Дс.00.000-03	Тройник	1	
				Детали		
-	2		ПСТ-Джс.00.001-03	Раструб	1	
-	3		ПСТ-Джс.00.002-03	Втулочный конец	1	
				ПСТ-Джс.00.000-07 Рис.2 (тоже как для ПСТ-Джс.00.000-06)		

Чек-лист	№ докум	Подпись	Дата	820-2-035.92	ПСТ-Джс.00.000						
разработ	Нагтенко	Васильев	11.97								
Проверил	Чекирова	Васильев	12.97	Тройник	<table border="1"> <tr> <td>Лист</td> <td>Лист</td> <td>Листов</td> </tr> <tr> <td></td> <td>1</td> <td>2</td> </tr> </table>	Лист	Лист	Листов		1	2
Лист	Лист	Листов									
	1	2									
Н.контр.	Бурляков	Васильев	12.97	Укрэпробродхоз							
Итб.	Балан	Васильев	12.97								

Копировал: Вас 25360-02 24 формат А4

Типовые проектные решения 820-2-035.92 Альбом 2

93000'00'0000-1311

Рис.1

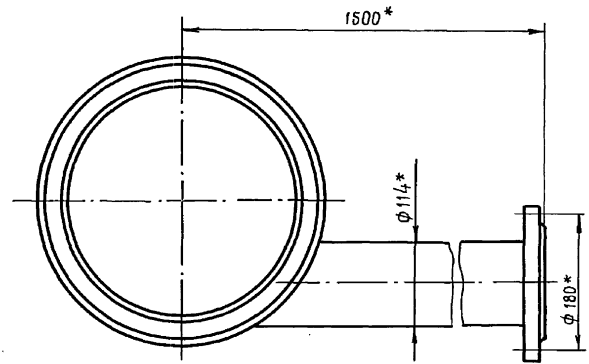
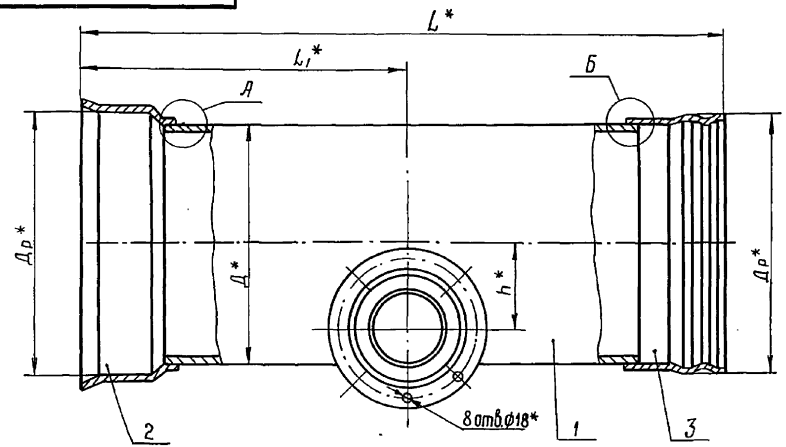
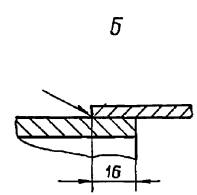
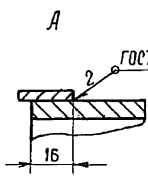
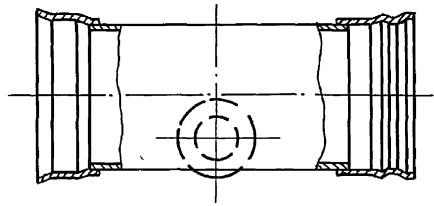


Рис.2

Остальное - см. рис.1



Обозначение	Шифр	Рис.	Размеры, мм					Масса, кг
			д	Л	Л ₁	Д _р	h	
ПСТ-Джс.00.0000	ПСТ-300жс	1	325	816	410	349	106	63,7
-01	ПСТ-300жсп	2						
-02	ПСТ-400жс.	1	426	816	410	450	156	76,5
-03	ПСТ-400жсп	2						
-04	ПСТ-500жс	1	530	816	410	554	208	89,6
-05	ПСТ-500жсп	2						
-06	ПСТ-600жс	1	630	816	410	654	258	102,2
-07	ПСТ-600жсп	2						

1.* Размеры для справок

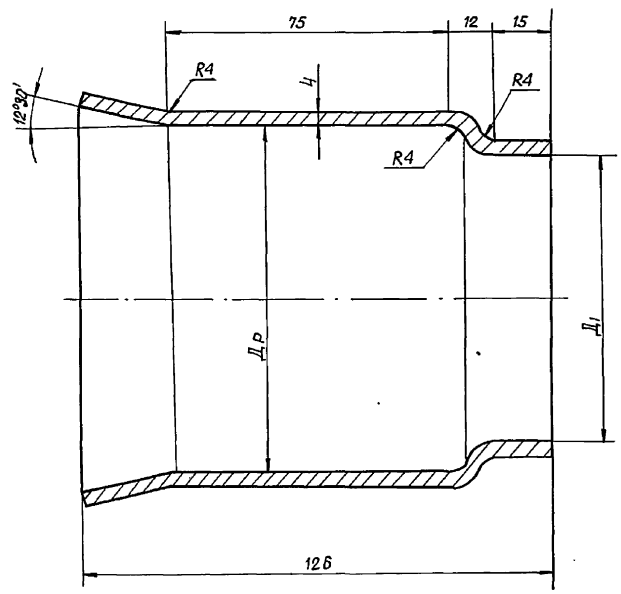
2. ± 1714 / 2

				820-2-035.92 ПСТ-Джс. 00. 000 СБ				
Изм.	Лист	№ док.им.	Подп.	Дата	Тройник	Лит.	Масса	Масштаб
Разраб.	Погтенко	22.09.91	11.91			См. табл.	—	
Проб.	Чекурда	12.91				Лист	Листов	1
Т.контр.						УКРГИПРОВОДХОЗ		
Н.контр.	Бурлаков	12.91						
Утв.	Балан	12.91						

Шифр подл. Подл. и дата
Шифр подл. Подл. и дата
Шифр подл. Подл. и дата
Шифр подл. Подл. и дата

ПСТ-Джс.00.001

Rz 80



Обозначение	Размеры, мм			Масса, кг
	Д.в.	Д.п.	Д.п.	
ПСТ-Джс.00.001	300	349	326	4,47
-01	400	450	427	5,79
-02	500	554	531	7,05
-03	600	654	631	8,31

Технические требования по ТУ-33-6-79

Таблицы проектные решения 820-2-035.92.Алюмин 2

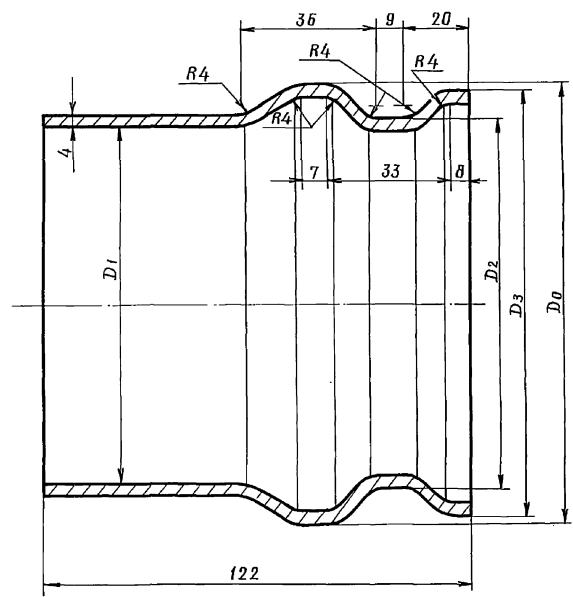
Шифр-проб. Проб и дата

				820-2-035.92 ПСТ-Джс. 00.001				
Изм	Лист	№ докум.	Подп.	Дата	Раструб	Лист	Масса	Масштаб
Разраб.	Ногтенко	11.91				См. табл.	-	
Проб.	Чекурба	12.91				Лист	Листов 1	
Т.контр.								
Исполн.	Бурлаков	12.91			Ст 3 Гост 380-88	Укрсправодхоз		
Утв.	Балаш	12.91						

Rz80 /

ПСТ-Джс.00.002

Типовые проектные решения 820-2035.92 Альбом 2



Обозначение	Размеры, мм					Масса, кг
	Д _{усл}	Д _р	Д ₁	Д ₂	Д ₃	
ПСТ-Джс.00.002	300	349	326	329	345	4,3
-01	400	450	427	430	446	5,6
-02	500	554	531	534	550	6,8
-03	600	654	631	634	650	8,1

Технические требования по ТУ 33-6-79

Инд. № табл. Подп. и дата. Взам. инв. № инв. № табл. Подп. и дата.

				820-2035.92 ПСТ-Джс 00.002				
Изм.	Лист	№ докум	Проф.	Дата	Втулочный конец	Лист	Масса	Масштаб
Разраб.	Нагнетная	Чекурда	11.91			СМ.	табл.	—
Т.контр.			12.91			Лист	Листов 1	
И.контр.	Бурлаков		12.91			Ст 3	ГОСТ 380-88	Украинпроводхоз
Утв.	Балан		12.91		25360-02 27		Формат А3	

Типовые проектные решения 820-2-035.92 Альбом 2

Инв. № табл. Подл. и дата. Взам. инв. № табл. Подл. и дата.

Формат	Зона	Поз.	Обозначение	Наименование	Кол.	Примеч.
				<u>Документация</u>		
				<u>Сборочные единицы</u>		
A3			КСТ-Джс.00.000 СБ	Сборочный чертёж		
				<u>Переменные данные для исполнений</u>		
				<u>КСТ-Джс.00.000</u>		
				Рис.1		
				<u>Сборочные единицы</u>		
A4	1		КСТ-Дс.00.000	Тройник концевой	1	
				<u>Детали</u>		
A3	2		ПСТ-Джс.00.001	Раструб	1	
				<u>КСТ-Джс.00.000-01</u>		
				Рис.2		
				<u>Сборочные единицы</u>		
-	1		КСТ-Дс.00.000-01	Тройник концевой		
				<u>Детали</u>		
A3	2		ПСТ-Джс.00.001	Раструб	1	

Изм.	Лист	№ докум.	Подп.	Дата	820-2-035.92	КСТ-Джс.00.000
Разр.	Назначение	Созд.		12.91		
Пров.	Чекирда	02/7		12.91	Лит.	Лист
						1 1 4
И.контр.	Бурлаков			12.91	Тройник концевой	
Утв.	Балан			12.91	Укрепл.проводхоз	

Формат А 4

Типовые проектные решения 820-2-035.92 Альбом 2

Инв. № табл. Подл. и дата. Взам. инв. № табл. Подл. и дата.

Формат	Зона	Поз.	Обозначение	Наименование	Кол.	Примеч.
				<u>КСТ-Джс.00.000-02</u>		
				Рис.1		
				<u>Сборочные единицы</u>		
-	1		КСТ-Дс.00.000-02	Тройник концевой	1	
				<u>Детали</u>		
-	2		ПСТ-Джс.00.001-01	Раструб	1	
				<u>КСТ-Джс.00.000-03</u>		
				Рис.2		
				<u>Сборочные единицы</u>		
-	1		КСТ-Дс.00.000-03	Тройник концевой		
				<u>Детали</u>		
-	2		ПСТ-Джс.00.000-01	Раструб	1	
				<u>КСТ-Джс.00.000-04</u>		
				Рис.1		
				<u>Сборочные единицы</u>		
-	1		КСТ-Дс.00.000-04	Тройник концевой	1	
				<u>Детали</u>		
-	2		ПСТ-Джс.00.000-02	Раструб	1	

Изм.	Лист	№ докум.	Подп.	Дата	820-2-035.92	КСТ-Джс.00.000

25360-02 28 Формат А 4

Формат Зона	Поз.	Обозначение	Наименование	Кол.	Примеч.
			<u>КСТ-Джс.00.000-05</u>		
			Рис. 2		
			<u>Сборочные единицы</u>		
-	1	КСТ-Дс.00.000-05	Тройник концевой	1	
			<u>Детали</u>		
-	2	ПСТ-Джс.00.000-02	Раструб	1	
			<u>КСТ-Джс.00.000-06</u>		
			Рис. 1		
			<u>Сборочные единицы</u>		
-	1	КСТ-Дс.00.000-06	Тройник концевой	1	
			<u>Детали</u>		
-	2	ПСТ-Джс.00.001-03	Раструб	1	
			<u>КСТ-Джс.00.000-07</u>		
			Рис. 2		
			<u>Сборочные единицы</u>		
-	1	КСТ-Дс.00.000-07	Тройник концевой	1	
Изм.	Лист	№ докум.	Подпись	Дата	820-2-035.92
					КСТ-Джс.00.000
					3

Формат Зона	Поз.	Обозначение	Наименование	Кол.	Примеч.
			<u>Детали</u>		
-	2	ПСТ-Джс.00.001-03	Раструб	1	
Изм.	Лист	№ докум.	Подп.	Дата	820-2-035.92 КСТ-Джс.00.000
					4

Технические условия на изготовление и монтаж

Контр. и вкл. в проект. 820-2-035.92 Альбом 2

КСТ-Джс.00.000 СБ

Рис.1

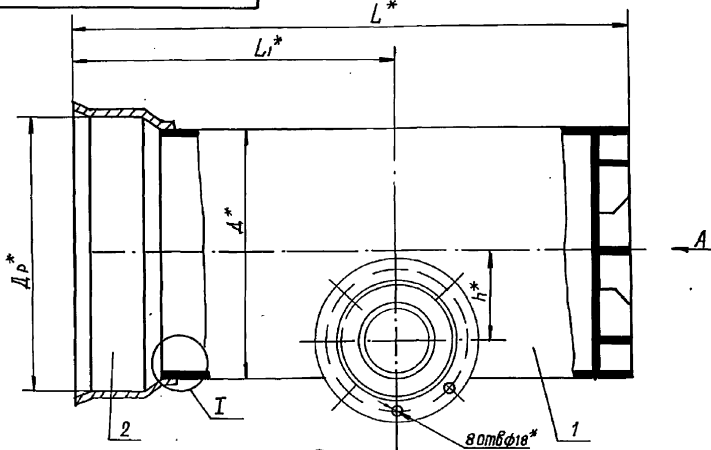
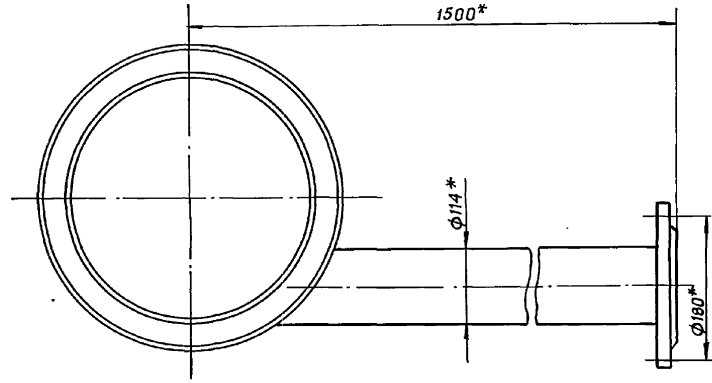
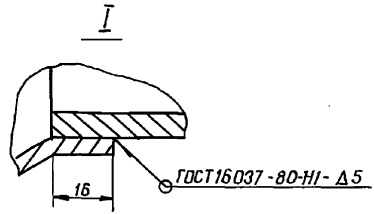
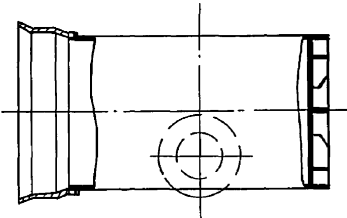


Рис.2

Остальное - см. рис.1



Обозначение	Шифр	рис.	Размеры в мм					Масса, кг
			Д	L	L1	Др	h	
КСТ-Джс.00.000	КСТ-300жс	1	325	710	410	349	106	69,8
- 01	КСТ-300жсл	2						
- 02	КСТ-400жс	1	426	710	410	450	156	89,7
- 03	КСТ-400жсл	2						
- 04	КСТ-500жс	1	530	710	410	554	208	129,3
- 05	КСТ-500жсл	2						
- 06	КСТ-600жс	1	630	710	410	654	258	159,2
- 07	КСТ-600жсл	2						

1.* Размеры для справок

2. ± IT14

				820 -2-035.92 КСТ-Джс.00.000СБ			
Изм.	Лист	№ докум.	Подп.	Дата	Лист	Масса	
Разраб.	Ногтенко	Березин	12.91	12.91	См. Табл	-	
Проб.	Чекурба	12.91			Лист Листов 1		
Т.контр.						Укреп.проводков	
И.контр.	Бурдаков	12.91					
Утв.	Болан	12.91					

Копировал: ВС 25360-02 30 формат А3

Типовые проектные решения 820-2-035-92. Альбом 2

Изд. №, подл. и дата
Измен. №, подл. и дата
Взам. инв. №, подл. и дата
Исполн. Подп. и дата

Формат	Зона	Поз.	Обозначение	Наименование	Кол.	Примеч.
				Документация		
	ЛЗ		ПСТ-300тр.00.000 СБ	Сборочный чертеж		
				Сборочные единицы		
	Л4	1	ПСТ-ДС 00.000	Тройник	1	
				Прочие изделия		
				Растроб стальной		
				РС-325 ТУ33-95-78	1	
			Различия для исполнений ПСТ-300тр.00.000 и ПСТ-300тр.00.000.01 по сборочному чертежу			

820-2-035-92 ПСТ-300тр.00.000

Изм	Лист	№ докум.	Подп.	Дата
Разрб		Ногтенко	СЗ	12.91
Проб.		Чекирова	МТ	12.91
Н.контр.		Бураков	МТ	12.91
Утв.		Басал Н	МТ	12.91

Тройник

Лист 1
Листов 1
УКРГИПРОВОДХОЗ

Копировал Формат - Формат А4

Изд. №, подл. и дата
Измен. №, подл. и дата
Взам. инв. №, подл. и дата

Формат	Зона	Поз.	Обозначение	Наименование	Кол.	Примеч.

Изм Лист № докум. Подп. Дата

25360-02 31

90 000 00 4000-1С11

рис.1

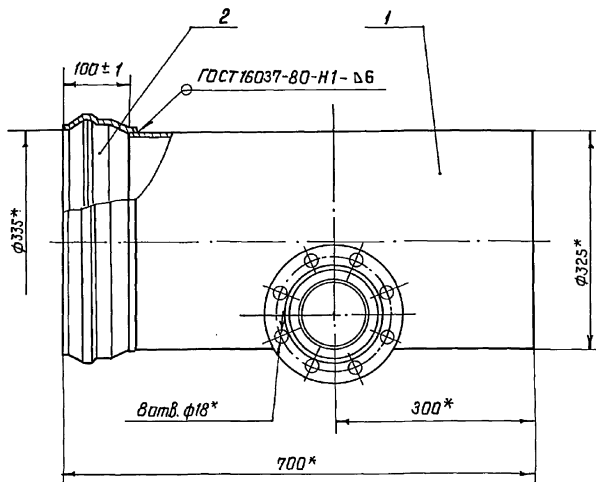
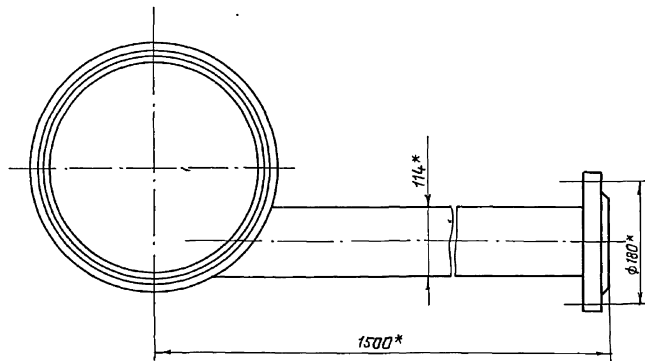
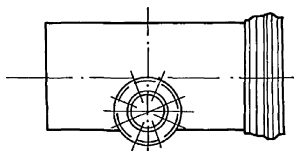


рис.2

Цистильное см.рис.1
M1:10



Обозначение	Шифр	Рис.
ПСТ-300тр.00.000	ПСТ-300тр	1
-01	ПСТ-300трл	2

1.* Размеры для справок

				820-2-035.92 ПСТ-300тр.00.000.05			Лит.	Масштаб	Носител.
Изм.	Лист	№ докум.	Подп.	Дата	Труби́ник		62.1	1:5	УКРЕПЛЕНИЕ ПРОВОДОВ
Разраб.	Иоганенко	12.91							
Пров.	Чекурда	12.91							
Г. контр.									
И. контр.	Бурдаков	12.91							
Утв.	Болан	12.91							

Копировал: 25360-02 32 формат А3

Типовые проектные решения 820-2-035.92 - А5бтом 2

Формат Зона	Поз.	Обозначение	Наименование	Кол.	Примеч.
			Документация		
Я3		КСТ-300тр.00.000 СБ	Сборочный чертеж		
			Прочие изделия		
	1		Раструб стальной РС-325 ТУ33-95-78	1	
		Переменные данные	для исполнений		
			КСТ-300тр.00.000 Рис. 1		
			Сборочные единицы		
Я4	2	КСТ-Дс.00.000	Тройник концевой	1	
			КСТ-300тр.00.000-01 Рис. 2		

820-2-035.92 КСТ-300тр.00.000

Изм. Лист № док. Подп. Дата
 Разраб. Ногтенко Экз. 12.91
 Проб. Чекурда 12.91
 Н.контр. Бурдаков 12.91
 Утв. Балач 12.91

Тройник
концевой

Лист Лист Листов
1 1 2
УКРГИПРОВОДХОЗ

Формат Зона	Поз.	Обозначение	Наименование	Кол.	Примеч.
			Сборочные единицы		
-	2	КСТ-Дс.00.000-01	Тройник концевой	1	

820-2-035.92 КСТ-300тр.00.000

Изм. № подл. Подл. и дата

Изм. Лист № док. Подп. Дата

Типовые проектные решения 820-2-035.92 Альбом 2

КСТ-300тр.00.000 СБ

Рис. 1

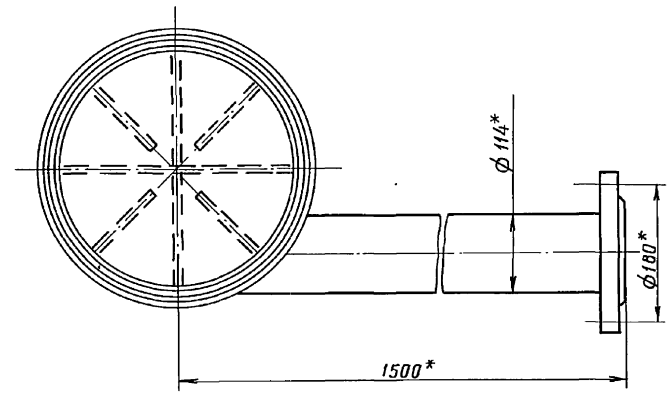
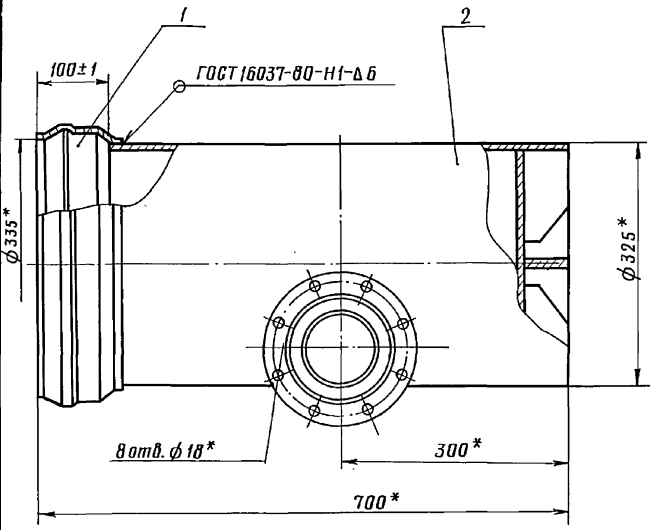
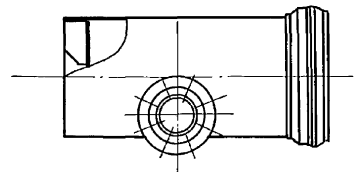


Рис. 2
Остальное см. рис. 1
М 1:10



Обозначение	Шифр	Рис.
КСТ-300тр.00.000	КСТ-300тр	1
-01	КСТ-300трл	2

1.* Размеры для справок

Имя, № табл., проект. и дата / Взам. инв. № / Инв. № докум. / Подп. и дата

				820-2-035.92 КСТ-300тр.00.000 СБ				
Изм.	Лист	№ докум.	Подп.	Дата	Тройник канцовой	Лит.	Масса	Масштаб
Разраб.	Ногтенко	Евг	11.91			72,48	1:5	
Пров.	Чекурда	В	12.91		Укрэипровадхоз	Лист	Листов 1	
Г. контр.								
И. контр.	Бурлаков	В	12.91					
Утв.	Балик	В	12.91					

Типовые проектные решения 80-2-035.92-ЛГЛьБом 2

Имя, № разраб., Подпись и дата, Взам. инв. №, Шифр, Вид, № докум., Подпись и дата

Формат	Знак	Поз.	Обозначение	Наименование	Кол.	Примечание
				<u>Документация</u>		
*			ГП-Дс х.н. 00.000 СБ	Сборочный чертеж		*А3, А4
				<u>Детали</u>		
А4	1		ГП-Дс х.н. 00.001	Пробка	1	
А4	2		ГП-Дс х.н. 00.002	Прокладка	1	
-	3		-01	Прокладка	1	
А4	4		ГП-Дс х.н. 00.003	Крышка	1	
Б4	5		ГП-Дс х.н. 00.004	Днище		
				Лист 10 ГОСТ 19903-74		
				Ст. 3 ГОСТ 14637-89		
				φ 208 В7	1	2,67 кг
				<u>Стандартные изделия</u>		
	7			Болт М20 х 70.58.099		
				ГОСТ 7798-70	8	0,244 кг
	8			Гайка М20. 5.099		
				ГОСТ 5915-70	8	0,063 кг
	9			Шплинт 5 х 60.099		
				ГОСТ 397-79	1	0,009 кг
	10			Фланец 1-150-10		
				ГОСТ 12620 - 80	1	6,24 кг

820-2-035.92 ГП-Дс х.н. 00.000

Изм.	Лист	№ докум.	Подпись	Дата
Разраб.	Иртеженко	12.91		
Проб.	Чекирда	12.91		
ГИП				
Н. контр.	Бурлаков	12.91		
Утв.	Балаш	12.91		

Гидрант
промежуточный

Лист	Лист	Листов
	1	10

укрепительный

формат А4

Формат	Знак	Поз.	Обозначение	Наименование	Кол.	Примечание
				<u>Переменные данные для исполнений</u>		
				ГП-Дс х.н. 00.000		
				<u>Детали</u>		
А4	12		ГП-Дс х.н. 00.005	Ствол	1	
А3	13		ГП-Дс х.н. 00.006	Поддон	1	
А3	14		ГП-Дс х.н. 00.007	Стойка	1	
				<u>ГП-Дс х.н. 00.000-01</u>		
				<u>Детали</u>		
	12		ГП-Дс х.н. 00.005	Ствол	1	
	13		ГП-Дс х.н. 00.006	Поддон	1	
-	14		ГП-Дс х.н. 00.007-01	Стойка	1	
				<u>ГП-Дс х.н. 00.000-02</u>		
				<u>Детали</u>		
	12		ГП-Дс х.н. 00.005	Ствол	1	
	13		ГП-Дс х.н. 00.006	Поддон	1	
-	14		ГП-Дс х.н. 00.007-02	Стойка	1	
				<u>ГП-Дс х.н. 00.000-03</u>		
				<u>Детали</u>		
	12		ГП-Дс х.н. 00.005	Ствол	1	
	13		ГП-Дс х.н. 00.006	Поддон	1	
-	14		ГП-Дс х.н. 00.007-03	Стойка	1	

Имя, № разраб., Подпись и дата, Взам. инв. №, Шифр, Вид, № докум., Подпись и дата

Изм.	Лист	№ докум.	Подпись	Дата
------	------	----------	---------	------

820-2-035.92 ГП-Дс х.н. 00.000

25360-02 35

формат А4

Лист
2

Титульный лист проектного решения 820-2-035.92.А.Листом 2

Формат	Зона	Поз.	Обозначение	Наименование	Кол.	Примечание
				<u>ГП-Дс×х.00.000-04</u>		
				<u>Детали</u>		
-	12		ГП-Дс×х.00.005-01	Ствол	1	
-	13		ГП-Дс×х.00.006-01	Поддон	1	
-	14		ГП-Дс×х.00.007-04	Стойка	1	
				<u>ГП-Дс×х.00.000-05</u>		
				<u>Детали</u>		
-	12		ГП-Дс×х.00.005-01	Ствол	1	
-	13		ГП-Дс×х.00.006-01	Поддон	1	
-	14		ГП-Дс×х.00.007-05	Стойка	1	
				<u>ГП-Дс×х.00.000-06</u>		
				<u>Детали</u>		
-	12		ГП-Дс×х.00.005-01	Ствол	1	
-	13		ГП-Дс×х.00.006-01	Поддон	1	
-	14		ГП-Дс×х.00.007-06	Стойка	1	
				<u>ГП-Дс×х.00.000-07</u>		
				<u>Детали</u>		
-	12		ГП-Дс×х.00.005-01	Ствол	1	
-	13		ГП-Дс×х.00.006-01	Поддон	1	
-	14		ГП-Дс×х.00.007-07	Стойка	1	

820-2-035.92 ГП-Дс×х.00.000

Лист 3

Копировал:

формат А4

Титульный лист проектного решения 820-2-035.92.А.Листом 2

Формат	Зона	Поз.	Обозначение	Наименование	Кол.	Примечание
				<u>ГП-Дс×х.00.000-08</u>		
				<u>Детали</u>		
-	12		ГП-Дс×х.00.005-02	Ствол	1	
-	13		ГП-Дс×х.00.006-02	Поддон	1	
-	14		ГП-Дс×х.00.007-08	Стойка	1	
				<u>ГП-Дс×х.00.000-09</u>		
				<u>Детали</u>		
-	12		ГП-Дс×х.00.005-02	Ствол	1	
-	13		ГП-Дс×х.00.006-02	Поддон	1	
-	14		ГП-Дс×х.00.007-09	Стойка	1	
				<u>ГП-Дс×х.00.000-10</u>		
				<u>Детали</u>		
-	12		ГП-Дс×х.00.005-02	Ствол	1	
-	13		ГП-Дс×х.00.006-02	Поддон	1	
-	14		ГП-Дс×х.00.007-10	Стойка	1	
				<u>ГП-Дс×х.00.000-11</u>		
				<u>Детали</u>		
-	12		ГП-Дс×х.00.005-02	Ствол	1	
-	13		ГП-Дс×х.00.006-02	Поддон	1	
-	14		ГП-Дс×х.00.007-11	Стойка	1	

820-2-035.92 ГП-Дс×х.00.000

Лист 4

Копировал: 25360-02 36

формат А4

Изм. № табл. Подпись и дата. Взам. инв. №. Инв. № табл. Подпись и дата.

Типовые проектные решения 820-2-035.92 Альбом 2

Формат	Зона	Поз.	Обозначение	Наименование	Кол.	Примечание
				<u>ГП-Дс×н.00.000-12</u>		
				<u>Детали</u>		
-	12	ГП-Дс×н.00.005-03	Ствол	1		
-	13	ГП-Дс×н.00.006-03	Поддон	1		
-	14	ГП-Дс×н.00.007-12	Стойка	1		
				<u>ГП-Дс×н.00.000-13</u>		
				<u>Детали</u>		
-	12	ГП-Дс×н.00.005-03	Ствол	1		
-	13	ГП-Дс×н.00.006-03	Поддон	1		
-	14	ГП-Дс×н.00.007-13	Стойка	1		
				<u>ГП-Дс×н.00.000-14</u>		
				<u>Детали</u>		
-	12	ГП-Дс×н.00.005-03	Ствол	1		
-	13	ГП-Дс×н.00.006-03	Поддон	1		
-	14	ГП-Дс×н.00.007-14	Стойка	1		
				<u>ГП-Дс×н.00.000-15</u>		
				<u>Детали</u>		
-	12	ГП-Дс×н.00.005-03	Ствол	1		
-	13	ГП-Дс×н.00.006-03	Поддон	1		
-	14	ГП-Дс×н.00.007-15	Стойка	1		

Изм. № табл. Подпись и дата. Взам. инв. №. Инв. № табл. Подпись и дата.

820-2-035.92 ГП-Дс×н.00.000

Лист 5

Формат А4

36

Изм. № табл. Подпись и дата. Взам. инв. №. Инв. № табл. Подпись и дата.

Типовые проектные решения 820-2-035.92 Альбом 2

Формат	Зона	Поз.	Обозначение	Наименование	Кол.	Примечание
				<u>ГП-Дс×н.00.000-16</u>		
				<u>Детали</u>		
-	12	ГП-Дс×н.00.005-04	Ствол	1		
-	13	ГП-Дс×н.00.006-04	Поддон	1		
-	14	ГП-Дс×н.00.007-16	Стойка	1		
				<u>ГП-Дс×н.00.000-17</u>		
				<u>Детали</u>		
-	12	ГП-Дс×н.00.005-04	Ствол	1		
-	13	ГП-Дс×н.00.006-04	Поддон	1		
-	14	ГП-Дс×н.00.007-17	Стойка	1		
				<u>ГП-Дс×н.00.000-18</u>		
				<u>Детали</u>		
-	12	ГП-Дс×н.00.005-04	Ствол	1		
-	13	ГП-Дс×н.00.006-04	Поддон	1		
-	14	ГП-Дс×н.00.007-16	Стойка	1		
				<u>ГП-Дс×н.00.000-19</u>		
				<u>Детали</u>		
-	12	ГП-Дс×н.00.005-04	Ствол	1		
-	13	ГП-Дс×н.00.006-04	Поддон	1		
-	14	ГП-Дс×н.00.007-19	Стойка	1		

Изм. № табл. Подпись и дата. Взам. инв. №. Инв. № табл. Подпись и дата.

820-2-035.92 ГП-Дс×н.00.000

Лист 6

Формат А4

Титульные проектные решения в 20-2-035.92.Арх.Альбом 2

Формат Зона	Поз.	Обозначение	Наименование	Кол.	Примечание
			<u>ГП-Дс*х.00.000-20</u>		
			<u>Детали</u>		
-	12	ГП-Дс*х.00.005-05	Ствол	1	
-	13	ГП-Дс*х.00.006-05	Поддон	1	
-	14	ГП-Дс*х.00.007-20	Стояк	1	
			<u>ГП-Дс*х.00.000-21</u>		
			<u>Детали</u>		
-	12	ГП-Дс*х.00.005-05	Ствол	1	
-	13	ГП-Дс*х.00.006-05	Поддон	1	
-	14	ГП-Дс*х.00.007-21	Стояк	1	
			<u>ГП-Дс*х.00.000-22</u>		
			<u>Детали</u>		
-	12	ГП-Дс*х.00.005-05	Ствол	1	
-	13	ГП-Дс*х.00.006-05	Поддон	1	
-	14	ГП-Дс*х.00.007-22	Стояк	1	
			<u>ГП-Дс*х.00.000-23</u>		
			<u>Детали</u>		
-	12	ГП-Дс*х.00.005-05	Ствол	1	
-	13	ГП-Дс*х.00.006-05	Поддон	1	
-	14	ГП-Дс*х.00.007-23	Стояк	1	
20-2-035.92 ГП-Дс*х.00.000					Лист 7

Фунд. № прог. Подпись и дата. Возм. инв. № Шиф. № Фуд. Подпись и дата

Изм. Лист № докум. Подпись Дата

Фунд. № прог. Подпись и дата. Возм. инв. № Шиф. № Фуд. Подпись и дата

Формат Зона	Поз.	Обозначение	Наименование	Кол.	Примечание
			<u>ГП-Дс*х.00.000-24</u>		
			<u>Детали</u>		
-	12	ГП-Дс*х.00.005-06	Ствол	1	
-	13	ГП-Дс*х.00.006-06	Поддон	1	
-	14	ГП-Дс*х.00.007-24	Стояк	1	
			<u>ГП-Дс*х.00.000-25</u>		
			<u>Детали</u>		
-	12	ГП-Дс*х.00.005-06	Ствол	1	
-	13	ГП-Дс*х.00.006-06	Поддон	1	
-	14	ГП-Дс*х.00.007-25	Стояк	1	
			<u>ГП-Дс*х.00.000-26</u>		
			<u>Детали</u>		
-	12	ГП-Дс*х.00.005-06	Ствол	1	
-	13	ГП-Дс*х.00.006-06	Поддон	1	
-	14	ГП-Дс*х.00.007-26	Стояк	1	
			<u>ГП-Дс*х.00.000-27</u>		
			<u>Детали</u>		
-	12	ГП-Дс*х.00.005-06	Ствол	1	
-	13	ГП-Дс*х.00.006-06	Поддон	1	
-	14	ГП-Дс*х.00.007-27	Стояк	1	
20-2-035.92 ГП-Дс*х.00.000					Лист 8

Изм. Лист № докум. Подпись Дата

Шк. № 001. Подпись и дата, Взам. инв. № Шк. № 001. Подпись и дата

Типовые проектные решения 820-2-035.92

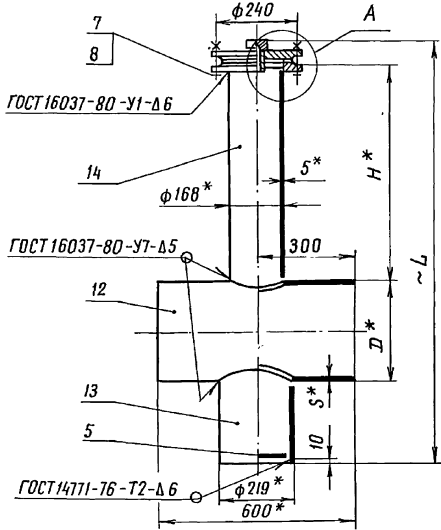
Формат	Зона	Поз.	Обозначение	Наименование	Кол.	Примеч.
				ГП-Дсх.00.000-28		
				<u>Детали</u>		
-	12		ГП-Дсх.00.005-07	Ствол	1	
-	13		ГП-Дсх.00.006-07	Поддон	1	
-	14		ГП-Дсх.00.007-28	Стойка	1	
				ГП-Дсх.00.000-29		
				<u>Детали</u>		
-	12		ГП-Дсх.00.005-07	Ствол	1	
-	13		ГП-Дсх.00.006-07	Поддон	1	
-	14		ГП-Дсх.00.007-29	Стойка	1	
				ГП-Дсх.00.000-30		
				<u>Детали</u>		
-	12		ГП-Дсх.00.005-07	Ствол	1	
-	13		ГП-Дсх.00.006-07	Поддон	1	
-	14		ГП-Дсх.00.007-30	Стойка	1	
				ГП-Дсх.00.000-31		
				<u>Детали</u>		
-	12		ГП-Дсх.00.005-07	Ствол	1	
-	13		ГП-Дсх.00.006-07	Поддон	1	
-	14		ГП-Дсх.00.007-31	Стойка	1	
			820-2-035.92	ГП-Дсх.00.000	Лист	
					9	

Шк. № 001. Подпись и дата, Взам. инв. № Шк. № 001. Подпись и дата

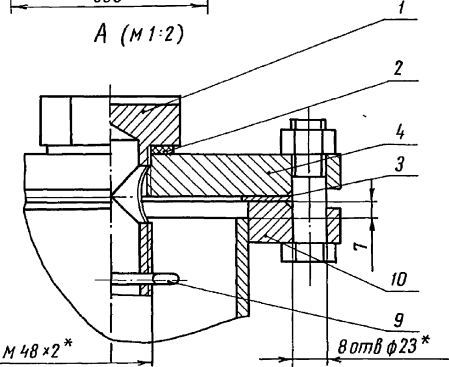
Формат	Зона	Поз.	Обозначение	Наименование	Кол.	Примеч.
				ГП-Дсх.00.000-32		
				<u>Детали</u>		
-	12		ГП-Дсх.00.005-08	Ствол	1	
-	13		ГП-Дсх.00.006-08	Поддон	1	
-	14		ГП-Дсх.00.007-32	Стойка	1	
				ГП-Дсх.00.000-33		
				<u>Детали</u>		
-	12		ГП-Дсх.00.005-08	Ствол	1	
-	13		ГП-Дсх.00.006-08	Поддон	1	
-	14		ГП-Дсх.00.007-33	Стойка	1	
				ГП-Дсх.00.000-34		
				<u>Детали</u>		
-	12		ГП-Дсх.00.005-08	Ствол	1	
-	13		ГП-Дсх.00.006-08	Поддон	1	
-	14		ГП-Дсх.00.007-34	Стойка	1	
				ГП-Дсх.00.000-35		
				<u>Детали</u>		
-	12		ГП-Дсх.00.005-08	Ствол	1	
-	13		ГП-Дсх.00.006-08	Поддон	1	
-	14		ГП-Дсх.00.007-35	Стойка	1	
			820-2-035.92	ГП-Дсх.00.000	Лист	
					10	

Типовые проектные решения 820-2-035.92 АНБСМ2

92 000 00 4х3В-Ц1



А (М 1:2)



Обозначение	Шифр	Размеры, мм				Масса, кг
		Д	С	Н	Л	
ГП-Дс х н.00.000	ГП-300с х 09	325	7	1400	1985	83,13
-01	ГП-300с х 1,2			1700	2285	89,15
-02	ГП-300с х 1,5			2000	2585	95,18
-03	ГП-300с х 1,8			2300	2885	101,21
-04	ГП-400с х 0,9	426	7	1400	2086	92,80
-05	ГП-400с х 1,2			1700	2386	98,83
-06	ГП-400с х 1,5			2000	2686	104,86
-07	ГП-400с х 1,8			2300	2986	110,89

1. * Размеры для справок
2. ____ Предельные отклонения размеров - по $\pm \frac{IT14}{2}$

Имя и фамилия, Уполн. и дата, Взам.инд. № Инв.л.арх.обл., Подп. и дата

				820-2-035.92 ГП-Дс х н.00.000 СБ				
Изм.	Лист	№ докум.	Подп.	Дата	Гидрант	Лист	Масса	Масштаб
Разработ.	Магтенко	Васильев	12.91			См.		
Проб.	Чекурда	12.91			промежуточный	табл.	-	
Т.контр.						Лист 1	Листов 3	
Н.контр.	Бурмаков	12.91				УКРГИПРОВОДХОЗ		
Утв.	Балах	12.91						

Типовые проектные решения 820-2-035.92 Алядымэ

93 000'00'4 x ДУ-П						
Обозначение	Шифр	Размеры, мм				Масса, кг
		D	S	H	L	
-08	ГП-500с*09	530	7	1400	2190	104,00
-09	ГП-500с*12			1700	2490	110,03
-10	ГП-500с*1,5			2000	2790	116,06
-11	ГП-500с*1,8			2300	3090	122,19
-12	ГП-600с*0,9			630	7	1400
-13	ГП-600с*1,2	1700	2590			120,36
-14	ГП-600с*1,5	2000	2890			126,41
-15	ГП-600с*1,8	2300	3190			132,53
-16	ГП-700с*0,9	720	9			1400
-17	ГП-700с*1,2			1700	2680	149,48
-18	ГП-700с*1,5			2000	2980	155,53
-19	ГП-700с*1,8			2300	3280	161,65
-20	ГП-800с*0,9			820	9	1400
-21	ГП-800с*1,2	1700	2780			162,80
-22	ГП-800с*1,5	2000	3080			168,85
-23	ГП-800с*1,8	2300	3380			174,97
Изм. Лист № докум. Подп. Дата						
820 -2-035.92 ГП-Дс*х.00.000СБ						Лист 2

Изм. Лист № докум. Подп. Дата

Формат А4

93 000'00'4 x ДУ-П						
Обозначение	Шифр	Размеры, мм				Масса, кг
		D	S	H	L	
-24	ГП-900с*0,9	920	9	1400	2580	171,10
-25	ГП-900с*1,2			1700	2880	177,16
-26	ГП-900с*1,5			2000	3180	183,19
-27	ГП-900с*1,8			2300	3480	189,30
-28	ГП-1000с*0,9			1020	11	1400
-29	ГП-1000с*1,2	1700	2980			217,37
-30	ГП-1000с*1,5	2000	3280			223,40
-31	ГП-1000с*1,8	2300	3580			229,51
-32	ГП-1200с*0,9	1220	12			1400
-33	ГП-1200с*1,2			1700	3180	249,82
-34	ГП-1200с*1,5			2000	3480	255,85
-35	ГП-1200с*1,8			2300	3780	261,95
Изм. Лист № докум. Подп. Дата						
820-2-035.92 ГП-Дс*х.00.000СБ						Лист 3

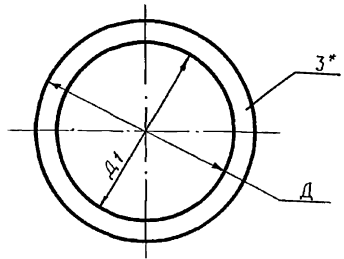
Изм. Лист № докум. Подп. Дата

Формат А4

Лист № 001 из 001. Подобр. и встав. в соответствии с требованиями ГОСТ 21.001-80. Число листов 001.

Технические решения 820-2-03592Альбом 2

ГП-Дсх.н.00.002



Обозначение	Размеры, мм		Масса, кг
	Д	д1	
ГП-Дсх.н.00.002	75	50	0,01
-01	220	160	0,08

* Размер для справок.

820-2-035.92 ГП-Дсх.н.00.002

Изм.	Лист	№ докум.	Подп.	Дата	Лист	Масса	Масштаб
Разраб.	Ногтенко	12.91					
Проб.	Чекурба	12.91					
Контр.							
Н.контр.	Бурляков	12.91					
Утв.	Балаев	12.91					

Прокладка

Лист 1 из 1

Масса - см. табл.

Лист 1 из 1

Материал: Пластина I лист ТМКШ-М-2-1.3 ГОСТ 7338-90

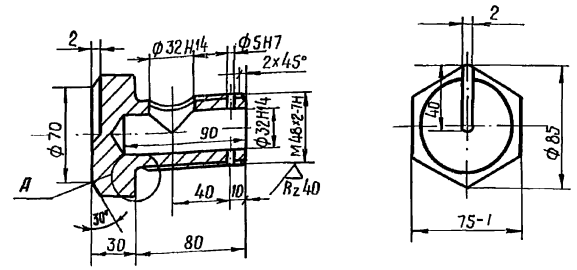
УКРГИПРОВОДХ03

Формат А4

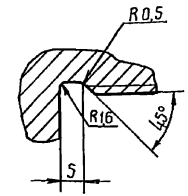
Копировал *Варвар*

ГП-Дсх.н.00.001

Rz80 (✓)



A (1:1)



Неуказанные предельные отклонения размеров - по $\pm \frac{IT16}{2}$

820-2-035.92 ГП-Дсх.н.00.001

Изм.	Лист	№ докум.	Подп.	Дата	Лист	Масса	Масштаб
Разраб.	Ногтенко	12.91					
Проб.	Чекурба	12.91					
Контр.							
Н.контр.	Бурляков	12.91					
Утв.	Балаев	12.91					

Пробка

Лист 1 из 1

Масса 1,7

Масштаб 1:2,5

Материал: Ст 3 ГОСТ 380-88

УКРГИПРОВОДХ03

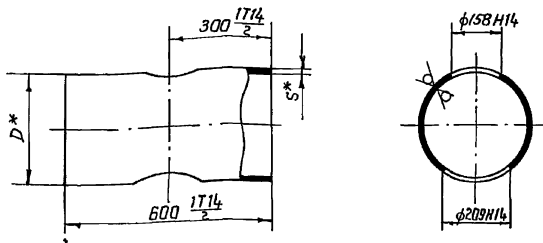
Формат А4

Копировал *Варвар*

Технические проектные решения 820-2-035.92 Альбом 2

ГП-Дсх.н. 00.005

Rz80
▽ (M)



Обозначение	Размеры, мм		Масса, кг
	D	S	
ГП-Дсх.н. 00.005	325	7	29,95
-01	426	7	39,90
-02	530	7	51,25
-03	630	7	61,65
-04	720	9	90,80
-05	820	9	104,20
-06	920	9	118,60
-07	1020	11	158,85
-08	1220	12	191,33

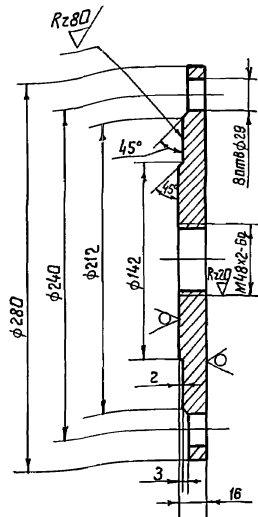
1. * Размеры для справок.

820-2-035.92 ГП-Дсх.н. 00.005

Изм.	Лист	№ док.	Подп.	Дата	Лист	Масса	Масшт.
Разраб.	Нагтенко	12.91					
Проб.	Чекурда	12.91			Ствол	См.	-
Т.контр.					Лист	Листов	
И.контр.	Бурлаков	12.91			Труба ДхS ГОСТ 10704-76	УКРЭПРОВОДХОЗ	формат А4
Утв.	Болган	12.91					

ГП-Дсх.н. 00.005

Rz160
▽ (M)



Неуказанные предельные отклонения размеров - по $\pm \frac{IT16}{2}$

820-2-035.92 ГП-Дсх.н. 00.005

Изм.	Лист	№ док.	Подп.	Дата	Лист	Масса	Масшт.
Разраб.	Нагтенко	12.91					
Проб.	Чекурда	12.91			Крышка	586	1:25
Т.контр.					Лист	Листов	
И.контр.	Бурлаков	12.91			ВСт. Зсн ГОСТ 380-88	УКРЭПРОВОДХОЗ	Копировал: ЖЗ 25360-02 43 формат А4
Утв.	Болган	12.91					

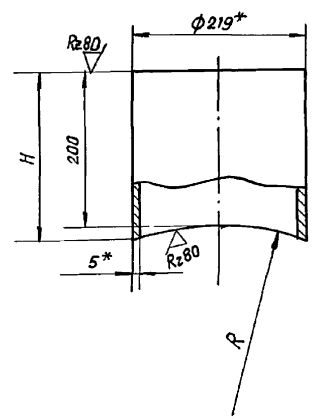
Лист № 0001. Листов 1. Альбом № 0001. Инв. № 0001. Лист № 0001

Лист № 0001. Листов 1. Альбом № 0001. Инв. № 0001. Лист № 0001

900 00 ЧххТ-УЛ



Типовые проектные решения ВД-2-03592 Альбом 2

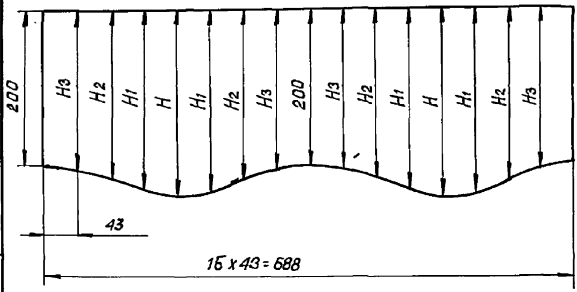


Развертка шаблона

Обозначение	Размеры, мм					Масса, кг
	R	H	H ₁	H ₂	H ₃	
ГП- Дс хн. 00. 006	162,5	242,4	235,2	219,6	205,5	5,80
- 01	213	230,3	225,5	214,6	204,2	5,55
- 02	265	223,7	220,0	211,7	203,3	5,55
- 03	315	219,6	216,6	209,7	202,8	5,53
- 04	360	217,0	214,5	208,4	202,4	5,50
- 05	410	215,0	212,6	207,4	202,0	5,47
- 06	460	213,0	211,0	206,5	202,0	5,43
- 07	510	212,0	210,0	206,0	202,0	5,43
- 08	610	210,0	208,0	205,0	201,5	5,40

1.*Размеры для справок
2. Предельные отклонения размеров- по $\pm IT_{14}$
2

Лист № докум. Подл. и дата

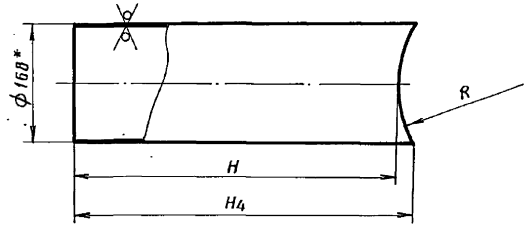


				820-2-035.92 ГП.Дс хн.00. 006				
Изм.	Лист	№ докум.	Подл.	Дата	Поддон	Лист	Масса	Масштаб
Проб.	Чекурда	12.91	12.91	12.91		СМ	-	
Т.контр.						лист	листок 1	
И.контр.	Бурлаков	12.91	12.91	12.91				
Утв.	Болон	12.91	12.91	12.91	Труба 219 х 5 ГОСТ 10704-76		Укрепитель водокан	
25360-02 44 Копировал: В.С.						формат А3		

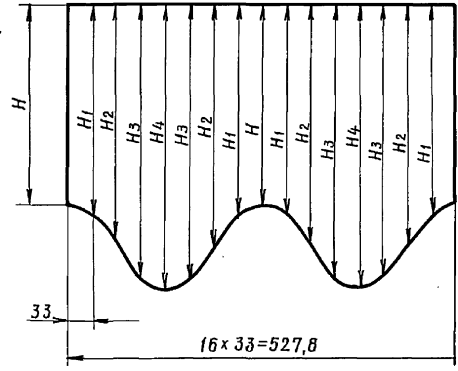
R 80/ (✓)

Л00'00'чхГ-П

Типовые прокатные решения 020-2-035.92 Альбом 2



Развертка шаблона



Обозначение	Размеры, мм						Масса кг
	R	H	H1	H2	H3	H4	
ГП. Д х h. 00.007	162,5	1393	1396	1404	1413	1416	28,35
-01		1693	1696	1704	1713	1716	34,37
-02		1993	1996	2004	2013	2016	40,41
-03		2293	2296	2304	2313	2316	46,43
-04	213	1393	1395,5	1401,5	1407,5	1410	28,22
-05		1693	1695,5	1701,5	1707,5	1710	34,25
-06		1993	1995,5	2001,5	2007,5	2010	40,28
-07		2293	2295,5	2301,5	2307,5	2310	46,31

- * Размеры для справок
- Предельные отклонения размеров $\pm \frac{IT14}{2}$

Имя, № табл. Типов. и детали Взам. или вкл. инв. № табл. Типов. и детали

				020-2-035.92 ГП-Дс х h. 00.007		
Изм. лист	№ докум.	Подп.	Дата	Стойак	Лист	Масса
Разраб.	Мозгенько	Савосеев	12.91		см.	—
Проб.	Чекурда	Ветт	12.91		табл.	—
Т. контр.					Лист 1	Листов 3
И. контр.	Бурлаков	Бурлаков	12.91	Труба 168x5 ГОСТ 10704-76	Укрпирободхоз	
Утв.	Билин	Билин	12.91			

ЛП-Дсх.00.007

Обозначение	Размеры, мм						Масса, кг
	R	H	H ₁	H ₂	H ₃	H ₄	
-08	265	1393	1395	1400	1404,5	1406,5	28,17
-09		1693	1695	1700	1704,5	1706,5	34,20
-10		1993	1995	2000	2004,5	2006,5	40,23
-11		2293	2295	2300	2304,5	2306,5	46,36
-12	315	1393	1394,5	1398,5	1403	1404,5	28,12
-13		1693	1694,5	1698,5	1703	1704,5	34,15
-14		1993	1994,5	1998,5	2003	2004,5	40,20
-15		2293	2294,5	2298,5	2303	2304,5	46,32
-16	360	1393	1394,5	1398	1401,5	1403	28,12
-17		1693	1694,5	1698	1701,5	1703	34,15
-18		1993	1994,5	1998	2001,5	2003	40,20
-19		2293	2294,5	2298	2301,5	2303	46,32
-20	410	1393	1394	1397	1400,5	1402	28,07
-21		1693	1694	1697	1700,5	1702	34,10
-22		1993	1994	1997	2000,5	2002	40,15
-23		2293	2294	2297	2300,5	2302	46,27

820-2-035.92 ЛП-Дсх.00.007

Лист 2

формат А4

ЛП-Дсх.00.007

Обозначение	Размеры, мм						Масса, кг
	R	H	H ₁	H ₂	H ₃	H ₄	
-24	460	1393	1394	1397	1399,5	1401	28,04
-25		1693	1694	1697	1699,5	1701	34,10
-26		1993	1994	1997	1999,5	2001	40,13
-27		2293	2294	2297	2299,5	2301	46,24
-28	510	1393	1394	1396,5	1399	1400	28,01
-29		1693	1694	1696,5	1699	1700	34,05
-30		1993	1994	1996,5	1999	2000	40,09
-31		2293	2294	2296,5	2299	2300	46,20
-32	610	1393	1394	1396	1398	1399	28,01
-33		1693	1694	1696	1698	1699	34,05
-34		1993	1994	1996	1998	1999	40,09
-35		2293	2294	2296	2298	2299	46,20

820-2-035.92 ЛП-Дсх.00.007

Лист 3

капировал: Жгу.25360-02 46 формат А4

Типовые проектные решения 820-2-035.92 ЛП-Дсх.00.007

Изм. Лист № докум. Подп. Дата

Изм. Лист № докум. Подп. Дата

Инв. № подл. Подп. и дата
Взам. инв. № Инв. № дубл. Подп. и дата

Типовые проектные решения 820-2-035.92 Альбом 2

Формат Зона	Поз.	Для исполнения с порядковым номером¹	Наименование	Кол.	Примеч.
		<i>Детали</i>			
		<i>Поз. 2</i>			
A4		- 00; - 01; - 02; - 03	КСТ-Дс.00.001	1	
		- 04; - 05; - 06; - 07	- 01	1	
		- 08; - 09; - 10; - 11	- 02	1	
		- 12; - 13; - 14; - 15	- 03	1	
		<i>Поз. 3</i>			
A4		- 00; - 01; - 02; - 03	КСТ-Дс.00.002	1	
		- 04; - 05; - 06; - 07	- 02	1	
		- 08; - 09; - 10; - 11	- 04	1	
		- 12; - 13; - 14; - 15	- 06	1	
		<i>Поз. 4</i>			
A4		- 00; - 01; - 02; - 03	КСТ-Дс.00.002-01	2	
		- 04; - 05; - 06; - 07	- 03	2	
		- 08; - 09; - 10; - 11	- 05	2	
		- 12; - 13; - 14; - 15	- 07	2	

820-2-035.92 ГК-Дс×н.00.000

Лист
3

Формат А 4

Инв. № подл. Подп. и дата
Взам. инв. № Инв. № дубл. Подп. и дата

Типовые проектные решения Альбом 2

Формат Зона	Поз.	Для исполнения с порядковым номером¹	Наименование	Кол.	Примеч.
		<i>Поз. 5</i>			
		<i>Ребро</i>			
A4		- 00; - 01; - 02; - 03	КСТ-Дс.00.003	4	
		- 04; - 05; - 06; - 07	- 01	4	
		- 08; - 09; - 10; - 11	- 02	4	
		- 12; - 13; - 14; - 15	- 03	4	

820-2-035.92 ГК-Дс×н.00.000

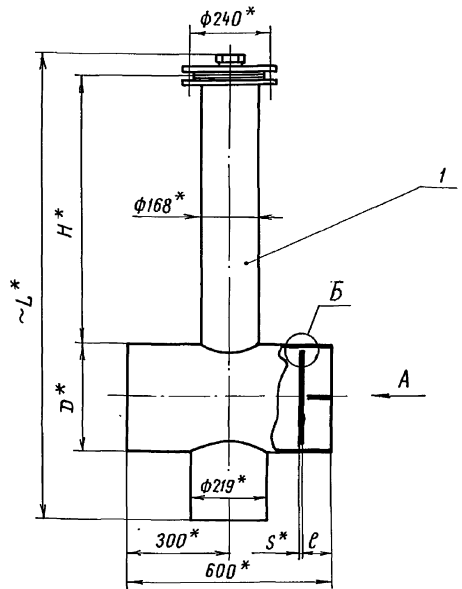
Лист
4

25360-02 48

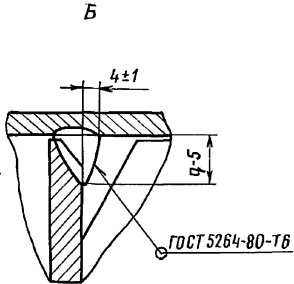
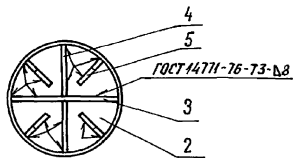
Формат А 4

Типовые проектные решения 820-2-035.92 Миллом 2

ГК-Дс х н. 00. 000 СБ



Вид А



Обозначение	Шифр	Размеры, мм						Масса, кг
		D	H	L	e	s	φ	
ГК-Дс х н. 00. 000	ГК-300с х 0,9	325	1400	1985	60	10	20	93,73
-01	ГК-300с х 1,2		1700	2285				99,75
-02	ГК-300с х 1,5		2000	2585				105,78
-03	ГК-300с х 1,8		2300	2885				111,81
-04	ГК-400с х 0,9	426	1400	2086	80	10	20	111,54
-05	ГК-400с х 1,2		1700	2386				117,57
-06	ГК-400с х 1,5		2000	2686				123,60
-07	ГК-400с х 1,8		2300	2986				129,63
-08	ГК-500с х 0,9	530	1400	2190	90	16	28	141,84
-09	ГК-500с х 1,2		1700	2490				147,87
-10	ГК-500с х 1,5		2000	2790				153,90
-11	ГК-500с х 1,8		2300	3090				160,03
-12	ГК-600с х 0,9	630	1400	2290	100	16	28	171,27
-13	ГК-600с х 1,2		1700	2590				183,30
-14	ГК-600с х 1,5		2000	2890				189,35
-15	ГК-600с х 1,8		2300	3190				195,47

- 1.* Размеры для справок
2. Предельные отклонения размеров - по $\pm 1/14$
3. Сварные швы тз-дв по ГОСТ 5264-80, кроме нешт. указанных особо.

				820-2-035.92 ГК-Дс х н. 00. 000 СБ		
Изд.	Лист	№ докум.	Испол.	Дата	Лист	Масса
		Разраб.	Исполн.	12.91	1	0,00
		Пров.	Чекурда	12.91	См. табл.	-
		Г. контр.			Лист 1	Листов 1
		И. контр.	Бураков	12.91	УКРГИПРОВОДХОЗ	
		Утв.	Балаев	12.91		

Типовые проектные решения 820-2-035.92. А.Льбом 2

Имя, № стола, Подп. и дата

Формат Зона Поз.	Обозначение	Наименование	Кол.	Примеч.
		<u>Документация</u>		
А3	ГП-Дж*н.00.000СБ	Сборочный чертеж		

Изм.	Лист	№ докум.	Подп.	Дата
Разраб.	Новикенко			12.91
Проб.	Чекурда			12.91
И.контр.	Бурлаков			12.91
Утв.	Валан			12.91

820-2-035.92 ГП-Дж*н.00.000

Гидрант
промежуточный

Лист	Изм.	Изд.
1	1	6

УКРГИПроводхоз

Формат А4

Имя, № стола, Подп. и дата

Формат Зона	Для исполнения о порядковом номером ¹	Наименование	Кол.	Примеч.
		<u>Переменные данные</u>		
		<u>Сборочные единицы</u>		
		<u>Поз. 1 Гидрант промежуточный</u>		
	-00	ГП-Дж*н.00.000-08		
	-01	-09		
	-02	-10		
	-03	-11		
	-04	-12		
	-05	-13		
	-06	-14		
	-07	-15		
	-08	-16		
	-09	-17		
	-10	-18		
	-11	-19		
	-12	-20		
	-13	-21		
	-14	-22		
	-15	-23		
	-16	-24		
	-17	-25		
	-18	-26		

¹Основное исполнение не имеющее
порядкового номера, обозначено „00“

Изм.	Лист	№ докум.	Подп.	Дата
------	------	----------	-------	------

820-2-035.92 ГП-Дж*н.00.000

Лист
2

25360-02 50 Формат А4

Типовые проектные решения 820-2-035.92 Альбом 2

Формат Зона	Для исполнения с порядковым номером¹	Обозначение	Кол.	Примечание
	- 19	- 27		
	- 20	- 28		
	- 21	- 29		
	- 22	- 30		
	- 23	- 31		
	- 24	- 32		
	- 25	- 33		
	- 26	- 34		
	- 27	- 35		
Д в т а л и				
Паз.2		Кольцо		
	- 00;-01;-02;-03	ПСТ-Дж.00.001	1	
	- 04;-05;-06;-07	-02	1	
	- 08;-09;-10;-11	-04	1	
	- 12;-13;-14;-15	-06	1	
	- 16;-17;-18;-19	-08	1	
	- 20;-21;-22;-23	-10	1	
	- 24;-25;-26;-27	-12	1	
Паз.3		Кольцо		
	- 00;-01;-02;-03	ПСТ-Дж.00.001-01	1	
	- 04;-05;-06;-07	-03	1	
	- 08;-09;-10;-11	-05	1	
	- 12;-13;-14;-15	-07	1	
	- 16;-17;-18;-19	-09	1	
	- 20;-21;-22;-23	-11	1	
	- 24;-25;-26;-27	-13	1	

820-2-035.92 ГП-Дж х н.00.000 Лист 3

Формат А4

Инв. № подл. Пап. и дата. Взам. инв. №. Инв. №. Форм. Пап. и дата.

Изм. Лист № докум. Подпись Дата

Типовые проектные решения 820-2-035.92 Альбом 2

Формат Зона	Для исполнения с порядковым номером¹	Обозначение	Кол.	Примечание
	Паз.4	Обечайка		
	- 00;-01;-02;-03	ПСТ-Дж.00.002	1	
	- 04;-05;-06;-07	-02	1	
	- 08;-09;-10;-11	-04	1	
	- 12;-13;-14;-15	-06	1	
	- 16;-17;-18;-19	-08	1	
	- 20;-21;-22;-23	-10	1	
	- 24;-25;-26;-27	-12	1	
Паз.5		Обечайка		
	- 00;-01;-02;-03	ПСТ-Дж.00.002-01	1	
	- 04;-05;-06;-07	-03	1	
	- 08;-09;-10;-11	-05	1	
	- 12;-13;-14;-15	-07	1	
	- 16;-17;-18;-19	-09	1	
	- 20;-21;-22;-23	-11	1	
	- 24;-25;-26;-27	-13	1	
Паз.6		Конус		
	- 00;-01;-02;-03	ПСТ-Дж.00.008		
	- 04;-05;-06;-07	-01	1	
	- 08;-09;-10;-11	-02	1	
	- 12;-13;-14;-15	-03	1	
	- 16;-17;-18;-19	-04	1	
	- 20;-21;-22;-23	-05	1	
	- 24;-25;-26;-27	-06	1	

820-2-035.92 ГП-Дж х н.00.000 Лист 4

25360 -02 5/ Формат А4

Инв. № подл. Пап. и дата. Взам. инв. №. Инв. №. Форм. Пап. и дата.

Изм. Лист № докум. Подпись Дата

Технические преректные решения 820-2-035.92-Дж. Д.льдом 2

Формат Зона	Для исполнения с порядковым номером¹	Материал	кол	Примечание
	<u>Материалы</u>			
	Поз.7	Круг $\frac{61 \text{ ГОСТ } 2590-88}{\text{Ст.3 ГОСТ } 535-88}$		
	-00; -01; -02; -03	L = 1900	1	0,42 кг
	-04; -05; -06; -07	L = 2277	1	0,54 кг
	-08; -09; -10; -11	L = 2560	1	0,57 кг
	-12; -13; -14; -15	L = 2905	1	0,64 кг
	-16; -17; -18; -19	L = 3250	1	0,72 кг
	-20; -21; -22; -23	L = 3600	1	0,8 кг
	-24; -25; -26; -27	L = 4290	1	0,95 кг
	Поз.8			
	-00; -01; -02; -03	Круг $\frac{81 \text{ ГОСТ } 2590-88}{\text{Ст.3 ГОСТ } 535-88}$ L = 1940	1	0,77 кг
		Круг $\frac{10 \text{ ГОСТ } 2590-88}{\text{Ст.3 ГОСТ } 535-88}$		
	-04; -05; -06; -07	L = 2925	1	1,43 кг
	-08; -09; -10; -11	L = 2606	1	1,6 кг
	-12; -13; -14; -15	L = 2951	1	1,8 кг
	-16; -17; -18; -19	L = 3297	1	2,0 кг
	-20; -21; -22; -23	L = 3642	1	2,24 кг
	-24; -25; -26; -27	L = 4333	1	2,57 кг

820-2-035.92 ГП-Дж х.д. 00.000

Лист

5

формат А4

Формат Зона	Для исполнения с порядковым номером¹	Материал	кол	Примечание
	Поз.9			
		Круг $\frac{20 \text{ ГОСТ } 2590-88}{\text{Ст.3 ГОСТ } 535-88}$		
	-00; -01; -02; -03	L = 2190	1	5,4 кг
	-04; -05; -06; -07	L = 2570	1	6,54 кг
	-08; -09; -10; -11	L = 2885	1	7,0 кг
	-12; -13; -14; -15	L = 3200	1	7,9 кг
		Круг $\frac{25 \text{ ГОСТ } 2590-88}{\text{Ст.3 ГОСТ } 535-88}$		
	-16; -17; -18; -19	L = 3562	1	13,7 кг
	-20; -21; -22; -23	L = 3920	1	15,1 кг
	-24; -25; -26; -27	Круг $\frac{28 \text{ ГОСТ } 2590-88}{\text{Ст.3 ГОСТ } 535-88}$ L = 4639	1	22,4 кг

Лист №-подл. Подл. и датса

Лист №-подл. Подл. и датса

820-2-035.92 ГП-Дж х.д. 00.000

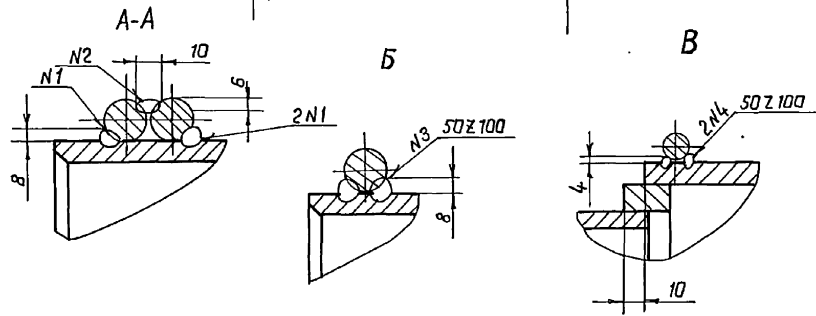
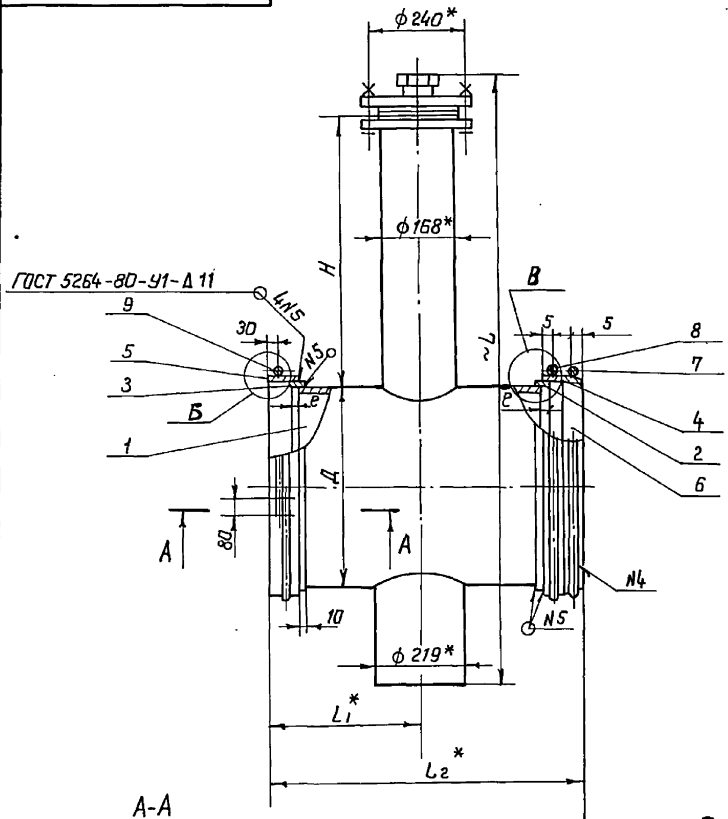
Лист

6

25360-02 52 формат А4

92 000 00 Джх*Г-ЛЛ

Титловые проектные решения 820-2-035.92. Листом 2



Обозначение	Шифр	Размеры, мм						Масса, кг
		Д	Е	Н	Л	Л ₁	Л ₂	
ГП-Джх.00.000	ГП-500жх0,9	530	10	1400	2190	495	924	183,50
-01	ГП-500жх1,2			1700	2490			189,53
-02	ГП-500жх1,5			2000	2790			195,56
-03	ГП-500жх1,8			2300	3090			201,69
-04	ГП-600жх0,9	630	10	1400	2290	495	924	216,43
-05	ГП-600жх1,2			1700	2590			222,46
-06	ГП-600жх1,5			2000	2890			228,51
-07	ГП-600жх1,8			2300	3190			234,63
-08	ГП-700жх0,9	720	10	1400	2380	495	924	258,57
-09	ГП-700жх1,2			1700	2680			253,61
-10	ГП-700жх1,5			2000	2980			270,65
-11	ГП-700жх1,8			2300	3280			276,77
-12	ГП-800жх0,9	820	10	1400	2480	495	930	252,27
-13	ГП-800жх1,2			1700	2780			298,30
-14	ГП-800жх1,5			2000	3080			304,35
-15	ГП-800жх1,8			2300	3380			310,47
-16	ГП-900жх0,9	920	12	1400	2580	507	944	342,50
-17	ГП-900жх1,2			1700	2880			348,56
-18	ГП-900жх1,5			2000	3180			354,59
-19	ГП-900жх1,8			2300	3480			360,70
-20	ГП-1000жх0,9	1020	15	1400	2680	510	950	437,52
-21	ГП-1000жх1,2			1700	2980			443,57
-22	ГП-1000жх1,5			2000	3280			449,60
-23	ГП-1000жх1,8			2300	3580			455,71
-24	ГП-1200жх0,9	1220	15	1400	2880	510	950	556,27
-25	ГП-1200жх1,2			1700	3160			562,32
-26	ГП-1200жх1,5			2000	3480			568,35
-27	ГП-1200жх1,8			2300	3780			574,45

- * Размеры для справок.
- Предельные отклонения размеров - по $\pm \frac{IT14}{2}$
- Швы N1,2,3,4 сварка ручная электродуговая.

				820-2-035.92 ГП-Джхх.00.000 СБ				
Изм.	Лист	№ докум	Подп.	Дата	Гидрант	Лит.	Масса	Масшт.
						СМ.		
						Лист		
						Листов		
Н.контр	Бурлаков	С	12.91		промежуточный	УКРГИПРОВОДХОЗ		
Утв.	Болон	С	12.91					

Имя и фамилия, Имя, Отчество, Должность, Подпись и дата

Типовые проектные решения 820-2-035.92. Яльгам-2

Формат, листы, табл. и дата

Формат Листы	Табл.	Обозначение	Наименование	Илл.	Примеч.
			Документация		
А3		ГК-Дж х г. 00.000 сб	Сборочный чертеж		

Изм.	Лист	№ докум	Листы	Дата
Разработ.	Исаева	Исаева	12.91	12.91
Проб.	Чекурда	Чекурда	12.91	12.91
Н.контр.	Бурдаков	Бурдаков	12.91	12.91
Утв.	Болан	Болан	12.91	12.91

820-2-035.92 ГК-Дж х г. 00.000

Гидрант
концевой

Лист	Лист	Листов
	1	4

УКРГИПРОВОДХОЗ

формат А4

Формат, листы, табл. и дата

Формат Листы	Для исполнения с порядковым номером ¹	Обозначение	Илл.	Примечание
	Переменные данные			
	Сборочные единицы			
	Поз.1 Гидрант концевой			
А4	-00	ГК-Дж х г. 00.000-08	1	
	-01	-09	1	
	-02	-10	1	
	-03	-11	1	
	-04	-12	1	
	-05	-13	1	
	-06	-14	1	
	-07	-15	1	
	¹ Основное исполнение порядкового номера,	не имеющее обозначена „00“		

Изм.	Лист	№ докум	Листы	Дата

820-2-035.92 ГК-Дж. 00.000

Копировал: ЯМ 25360-02 54 формат А4

Тупловые проектные решения 820-2-035.92 Альбом 2

Формат Зона	Для исполнения с порядковым номером¹	Обозначение	Кол.	Примечание
	<u>Детали</u>			
	Поз. 2	Кольцо		
ЛЧ	-00; -01; -02; -03	ЛСТ-Дж.00.001-01	1	
	-04; -05; -06; -07	-03	1	
	<u>Поз. 3 Обечайка</u>			
ЛЧ	-00; -01; -02; -03	ЛСТ-Дж.00.002-01	1	
	-04; -05; -06; -07	-03	1	

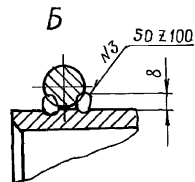
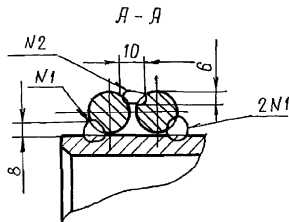
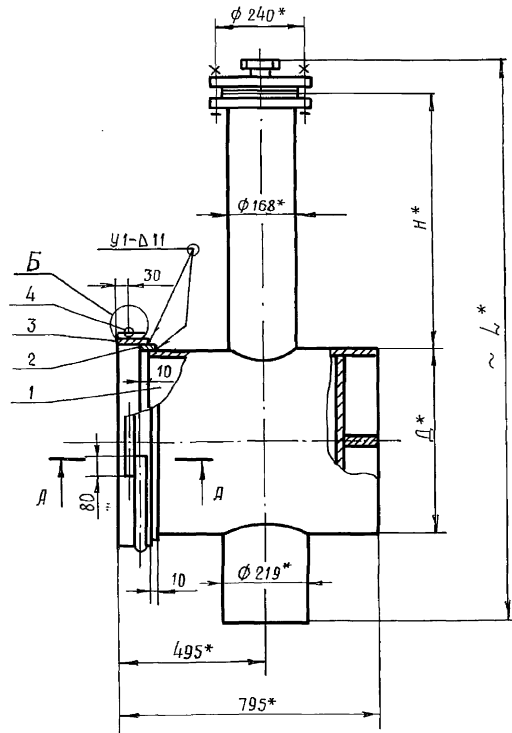
Копировал *Григорьев* Формат А4

Формат Зона	Для исполнения с порядковым номером¹	Материал	Кол.	Примеч.
	<u>Материалы</u>			
	Поз. 4	Круг ^{20 ГОСТ 2590-88} _{Ст.3 ГОСТ 535-88}		
	-00; -01; -02; -03	L = 2190	1	5,4 кг
	-04; -05; -06; -07	L = 2570	1	6,54 кг

ИВБ № подл. Подп. и дата

25360-02 55 Копировал *Григорьев* Формат А4

ГК-Джх. 00.000



Обозначение	Шифр	Размеры, мм			Масса, кг
		Д	Н	Л	
ГК-Джх. 00.000	ГК-500жх0,9	530	1400	2190	192,64
- 01	ГК-500жх1,2		1700	2490	198,67
- 02	ГК-500жх1,5		2000	2790	204,70
- 03	ГК-500жх1,8		2300	3090	210,83
- 04	ГК-600жх0,9	630	1400	2290	241,42
- 05	ГК-600жх1,9		1700	2590	247,45
- 06	ГК-600жх1,5		2000	2890	253,5
- 07	ГК-600жх1,8		2300	3190	259,62

- * Размеры для справок.
- Предельные отклонения размеров - по $\pm \frac{IT14}{2}$.
- Швы №1,2,3-сварка ручная электродуговая.

820-2-035.92 ГК-Джх. 00.000 СБ				Лист	Масса	Масштаб
Изм. Лист	№ докум.	Подп.	Дата	Гидрант концевой	см. табл.	-
Разраб.	Назм. КВ	И.С.С.	12.91			
Проб.	Чекурда	И.С.С.	12.91	Лист	Листов 1	
Т. контр.				УКРГИПРОВОДХОЗ		
И. контр.	И.С.С.	И.С.С.	12.91			
Утв.	Балан	И.С.С.	12.91			

Типовые проектные решения 820-2-035.92 Яльбом 2

Формат	Зона	Поз.	Обозначение	Наименование	Кол.	Примечание
				Документация		
А3			ГП-Джс х.н. 00.000 СБ	Сборочный чертеж		

Изм	Лист	№ докум.	Подп.	Дата
Разраб.	Иогтвенко	02.91		12.91
Проб.	Чекурба	12.91		
Рук.				
Н.контр.	Бураскоб	12.91		
Утв.	Балах	12.91		

820-2-035.92 ГП-Джс х.н. 00.000

Гидрант промежуточный

укргипроводхоз

Копировал *Товстух* Формат А4

Изм. № лист, подп. и дата вост. инв. № 00001. Подп. и дата

Формат	Зона	Для исполнения с порядковым номером ¹	Обозначение	Кол.	Примечание
			Переменные данные		
			Сборочные единицы		
			Поз. Гидрант промежуточный		
А4		- 00	ГП-Джс х.н. 00.000	1	
		- 01	- 01	1	
		- 02	- 02	1	
		- 03	- 03	1	
		- 04	- 04	1	
		- 05	- 05	1	
		- 06	- 06	1	
		- 07	- 07	1	
		- 08	- 08	1	
		- 09	- 09	1	
		- 10	- 10	1	
		- 11	- 11	1	
		- 12	- 12	1	
		- 13	- 13	1	
		- 14	- 14	1	
		- 15	- 15	1	

¹ Основное исполнение не имеющее порядкового номера, обозначено „00“

Изм	Лист	№ докум.	Подпись	Дата

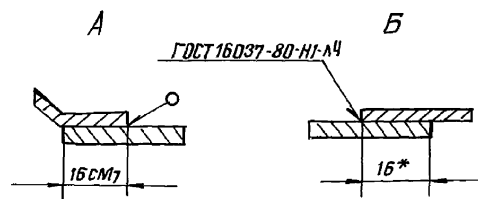
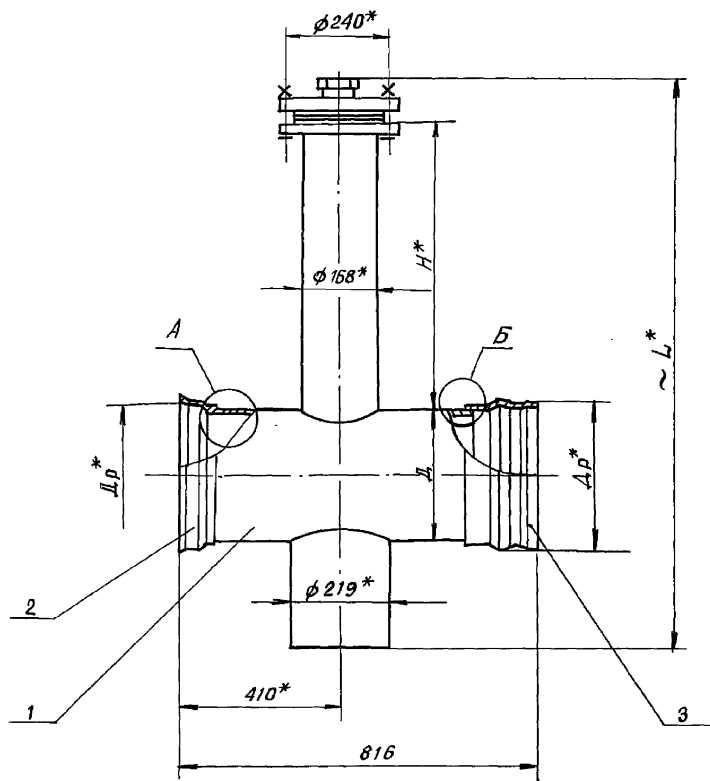
820-2-035.92 ГП-Джс х.н. 00.000

25360-02 57 Копировал *Товстух* Формат А4

Лист 2

ГП-Джс х н. 00.000 СБ

Технические проектные решения 820-2-035.92 Альбом 2



Обозначение	Шифр	Размеры, мм				Масса, кг
		Д	Др	Н	Л	
ГП-Джс х н. 00.000	ГП-300жс х 0,9	325	349	1400	1985	91,90
-01	ГП-300жс х 1,2			1700	2285	97,92
-02	ГП-300жс х 1,5			2000	2585	103,95
-03	ГП-300жс х 1,8			2300	2885	109,98
-04	ГП-400жс х 0,9	426	450	1400	2086	104,19
-05	ГП-400жс х 1,2			1700	2386	110,22
-06	ГП-400жс х 1,5			2000	2686	116,25
-07	ГП-400жс х 1,8			2300	2986	122,28
-08	ГП-500жс х 0,9	530	554	1400	2190	117,85
-09	ГП-500жс х 1,2			1700	2490	123,88
-10	ГП-500жс х 1,5			2000	2790	129,91
-11	ГП-500жс х 1,8			2300	3090	136,04
-12	ГП-600жс х 0,9	630	654	1400	2290	150,74
-13	ГП-600жс х 1,2			1700	2590	136,17
-14	ГП-600жс х 1,5			2000	2890	142,82
-15	ГП-600жс х 1,8			2300	3190	148,94

1.* Размеры для справок

2. Предельные отклонения размеров - по ± 1714
2

820-2-035.92 ГП-Джс. 00.000 СБ					Лит.	Масса	Масштаб
Изм.	Лист	№ докум.	Подп.	Дата	Лит.	см.	-
Разраб.	Ногтенко	Сборка		12.91			
Проб.	Чекурда	Сборка		12.91			
Т.контр.					Лист	Листов 1	
Н.контр.	Бурлаков	Сборка		12.91	Укреипроводхоз		
Утв.	Балан	Сборка		12.91			

Копировал: 25360-02 59 формат А3

Инв. № подл. Подл. и дата. Взам. инв. № инв. № подл. Подл. и дата.

Типовые проектные решения 820-2-033.92/А/Льбом 2

Формат Зона Лист	Обозначение	Наименование	Кол.	Примечание
		<u>Документация</u>		
А3	ГК-Джс х л. 00.000.06	Сборочный чертёж		

820-2-033.92 ГК-Джс. 00.000				
Изм	Лист	№ докум.	Подп.	Дата
Разраб	Нагтенко	00.000	00.000	12.91
Пров.	Чекурца			12.91
Рис.				
И.контр.	Бурлаков			12.91
Утв.	Балац			12.91

Гидрант канцевой
Укрзипроводхоз
Формат А 4

Копировал *М.Миронович*

Типовые проектные решения 820-2-033.92/А/Льбом 2

Формат Зона	Для исполнения с порядковым номером ¹	Обозначение	Кол.	Примечание
		<u>Переменные данные</u>		
		<u>Сборочные единицы</u>		
		<u>Поз.1 Гидрант канцевой</u>		
А4	-00	ГК-Джс х л. 00.000	1	
	-01		-01	1
	-02		-02	1
	-03		-03	1
	-04		-04	1
	-05		-05	1
	-06		-06	1
	-07		-07	1
	-08		-08	1
	-09		-09	1
	-10		-10	1
	-11		-11	1
	-12		-12	1
	-13		-13	1
	-14		-14	1
	-15		-15	1

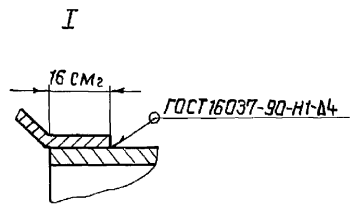
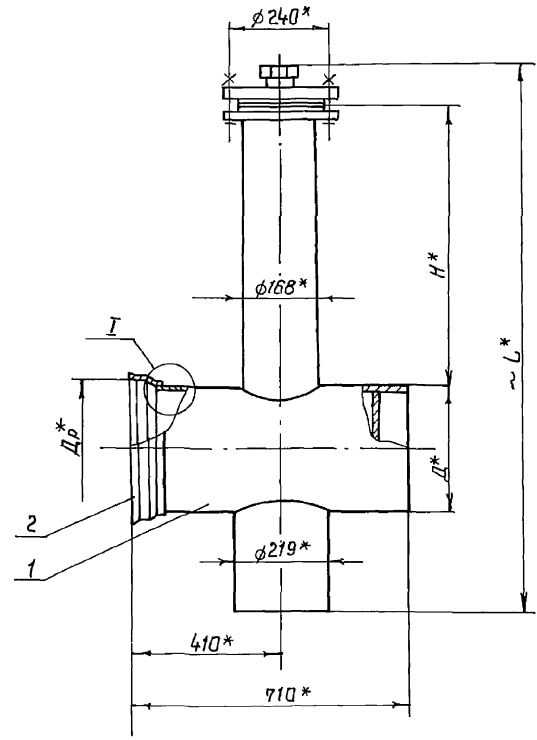
¹ Основное исполнение, не имеющее порядкового номера обозначена „00“

Изм	Лист	№ докум.	Подпись	Дата	820-2-033.92/ГК-Джс-00.000	Лист
						2

25360-02 60 Копировал *М.Миронович* Формат А 4

ГК-Джс х/н.00.000 СБ

Типовые проектные решения 820-2-035.92 Альбом 2



Обозначение	Шифр	Размеры, мм				Масса, кг
		Д	Др	Н	Л	
ГК-Джс х/н.00.000	ГК-300жс х 0,9	325	349	1400	1985	93,20
-01	ГК-300жс х 1,2			1700	2285	104,22
-02	ГК-300жс х 1,5			2000	2585	110,25
-03	ГК-300жс х 1,8			2300	2885	116,28
-04	ГК-400жс х 0,9			1400	2085	117,33
-05	ГК-400жс х 1,2	426	450	1700	2386	123,36
-06	ГК-400жс х 1,5			2000	2686	129,39
-07	ГК-400жс х 1,8			2300	2986	135,42
-08	ГК-500жс х 0,9	530	554	1400	2190	148,89
-09	ГК-500жс х 1,2			1700	2490	154,92
-10	ГК-500жс х 1,5			2000	2790	160,95
-11	ГК-500жс х 1,8			2300	3090	167,08
-12	ГК-600жс х 0,9	630	654	1400	2290	185,53
-13	ГК-600жс х 1,2			1700	2590	191,51
-14	ГК-600жс х 1,5			2000	2890	197,65
-15	ГК-600жс х 1,8			2300	3190	203,78

1.* Размеры для справок.

Шифр проекта: 820-2-035.92
 Вид и дата: 01.09.97
 Вид и дата: 01.09.97
 Вид и дата: 01.09.97
 Вид и дата: 01.09.97

				820-2-035.92 ГК-Джс х/н.00.000 СБ			
Изм.	Лист	№ докум.	подп.	Дата	Лит.	Масса	Масшт.
Разраб.	Нагетенко	12.97					
Пров.	Чекурда	12.97			См. табл.	-	
Т.контр.					Лист	Листов	1
И контр.	Бураков	12.97			УКРЕПРОВОДХОЗ		
Утв.	Болтан	12.97					

Титульные проектные решения 820-2-035.92. Альбом 2

формат	Зона	Пояс	Обозначение	Наименование	кол.	Примечание
				<u>Документация</u>		
А3			ГП-300трх.00.000 СБ	Сборочный чертёж		
				<u>Прочие изделия</u>		
		1		Раструб стальной РБ-325 ТУ 33-95-78	1	
			<u>Переменные данные</u>	для исполнений		
				ГП-300трх.00.000		
				<u>Сборочные единицы</u>		
А3		2	ГП-Дс х.00.000	Гидрант		
				промежуточный	1	
				ГП-300трх.00.000-01		
				<u>Сборочные единицы</u>		
		2	ГП-Дс х.00.000-01	Гидрант		
				промежуточный	1	

820-2-035.92 ГП-300тр х.00.000

Гидрант
промежуточный

Лист 1
Лист 2
Листов 2
Укрепляющий

КопироваЛ: 56%

формат А4

Изм.	Лист	№ докум.	Подп.	Дата
автор	Н.С.	Н.С.	Н.С.	12.91
проект.	Чекурда	Чекурда	Чекурда	12.91
рук.				
инженер	Буласков	Буласков	Буласков	12.91
участ.	Балаш	Балаш	Балаш	12.91

Лист 1 из 2 Лист 2 из 2 Альбом 2

62

формат	Зона	Пояс	Обозначение	Наименование	кол.	Примечание
				ГП-300трх.00.000-02		
				<u>Сборочные единицы</u>		
-		2	ГП-Дс х.00.000-02	Гидрант		
				промежуточный	1	
				ГП-300трх.00.000-03		
				<u>Сборочные единицы</u>		
-		2	ГП-Дс х.00.000-03	Гидрант		
				промежуточный	1	

820-2-035.92 ГП-300тр х.00.000

Лист 1
Лист 2
Листов 2

КопироваЛ: 2.5360-02

63

КопироваЛ: 56%

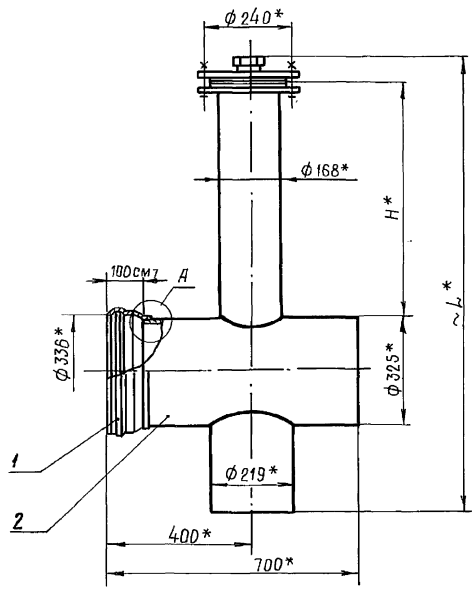
формат А4

Лист 1 из 2 Лист 2 из 2 Альбом 2

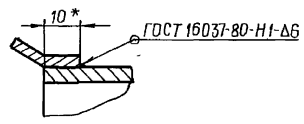
Лист 2

Типовые проектные решения 820-2-035.92 Альбом 2

ГП-300трх.00.000 СБ



A



Обозначение	Шифр	Размеры, мм		Масса, кг
		H	L	
ГП-300трх.00.000	ГП-300трх0,9	1400	1985	90,33
-01	ГП-300трх1,2	1700	2285	96,35
-02	ГП-300трх1,5	2000	2585	102,38
-03	ГП-300трх1,6	2300	2885	108,41

1.*Размеры для справок

Шифр альбома Проект и дата 25360-02 64 Копировал Шеремет-Формат А3

820-2-035.92 ГП-300трх.00.00 СБ					
Изм	Лист	№ док-м	Подп.	Дата	Гидрант промежуточный Лист 1 из 1
Разр.	Ногтенко	22.09.91		12.91	
Проб.	Чекурба	12.91			
Г.контр.					
Н.контр.	Бирюков	12.91			УКРГИПРОВОДХОЗ Формат А3
Утв.	6 авг 91	12.91			

Титульные проектные решения 820-2-035.92-Альбом 2

Шифр, № докум., лист и дата (вкл. инв. № инв. № докум. Лист и дата)

Формат	Зона	Лист	Обозначение	Наименование	Мат.	Примечание
				<u>Документация</u>		
	A3		ГК-300тр.х.н.00.0000СБ	Сборочный чертеж		
				<u>Прочие изделия</u>		
	1			Раструб стальной		
				РС-325 ТУ33-95-78	1	
			Переменные данные для исполнений:			
				ГК-300тр.х.н.00.000		
				<u>Сборочные единицы</u>		
	A3	2	ГК-Дс.х.н.00.0000	Гидрант концевой		
				ГК-300тр.х.н.00.000-01		
				<u>Сборочные единицы</u>		
		2	ГК-Дс.х.н.00.0000-01	Гидрант концевой	1	

820-2-035.92 ГК-300тр.00.000

Изм.	Лист	№ докум.	Лист	Дата
Разработ.	Инженер	И.И.И.	12.91	
Проект.	Инженер	И.И.И.	12.91	
Руч.				
Н.контр.	Бурлаков	И.И.И.	12.91	
Итв.	Болган	И.И.И.	12.91	

Лит. Лист Листов

1 1 2

УКРЕГПРОЕКТХОЗ

Калиравайт: Фед

Формат А4

64

Формат	Зона	Лист	Обозначение	Наименование	Мат.	Примечание
				ГК-300тр.х.н.00.000-02		
				<u>Сборочные единицы</u>		
	2		ГК-Дс.х.н.00.0000-02	Гидрант концевой	1	
				ГК-300тр.х.н.00.000-03		
				<u>Сборочные единицы</u>		
	-	2	ГК-Дс.х.н.00.0000-03	Гидрант концевой	1	

Шифр, № докум., лист и дата (вкл. инв. № инв. № докум. Лист и дата)

820-2-035.92 ГК-300тр.00.000

Изм.	Лист	№ докум.	Лист	Дата

25360-02 65

Калиравайт: Фед

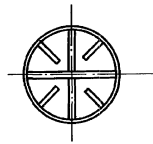
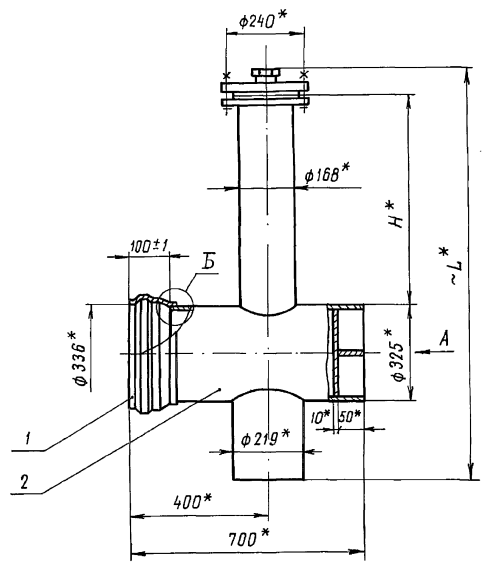
Формат А4

Лист
2

Трубовые проектные решения 820-2-035.92 Альбом 2

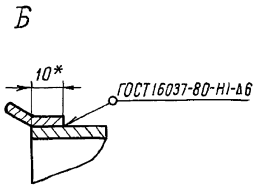
ГК-300трх.00.000

Вид А



Обозначение	Шифр	Размеры, мм		Масса, кг
		H	L	
ГК-300трх.00.000	ГК-300трх0,9	1400	1985	100,93
-01	ГК-300трх1,2	1700	2285	106,95
-02	ГК-300трх1,5	2000	2585	112,98
-04	ГК-300трх1,8	2300	2885	119,01

1* Размеры для справок



				820-2-035.92 ГК-300трх.00.000 СБ		
Изм.	Лист	№ докум.	Проф.	Дата	Лист	Масса
Разраб.		Ногтенко		12.91		см.
Проб.		Чекурда		12.91		табл.
Т.контр.					Лист	Листов
А.контр.		Бурлаков		12.91		
Утв.		Балан		12.91		
Гидрант концевой						1:10
УКРГИПРОВОДХОЗ						