

ТИПОВОЙ ПРОЕКТ
416-7-326.90

КОРПУС

ЖИЛИЩНО-ЭКСПЛУАТАЦИОННОГО УЧАСТКА
ПРОИЗВОДСТВЕННО-ТЕХНИЧЕСКОГО ОБСЛУЖИВАНИЯ
ЖИЛИЩНОГО ФОНДА ДО 150 ТЫС.М² ЖИЛОЙ ПЛОЩАДИ

АЛЬБОМ 3

КЖИ СТРОИТЕЛЬНЫЕ ИЗДЕЛИЯ СТР. 2÷64

Ц00565-03

ТИПОВОЙ ПРОЕКТ
416-7-326.90

КОРПУС

ЖИЛИЩНО-ЭКСПЛУАТАЦИОННОГО УЧАСТКА
ПРОИЗВОДСТВЕННО-ТЕХНИЧЕСКОГО ОБСЛУЖИВАНИЯ
ЖИЛИЩНОГО ФОНДА ДО 150 ТЫС.М² ЖИЛОЙ ПЛОЩАДИ
АЛЬБОМ 3

КЖИ СТРОИТЕЛЬНЫЕ ИЗДЕЛИЯ

РАЗРАБОТАН
ГИПРОКОММУНСТРОЕМ

УТВЕРЖДЕН И ВВЕДЕН В ДЕЙСТВИЕ
МИНЖИЛКОМХОЗОМ РСФСР
ПРИКАЗ ОТ 24.05.90 N 102

ГЛАВНЫЙ ИНЖЕНЕР ИНСТИТУТА *О.С. Кузнецов* О.С. КУЗНЕЦОВ
ГЛАВНЫЙ ИНЖЕНЕР ПРОЕКТА *Л.Н. Гавриков* Л.Н. ГАВРИКОВ

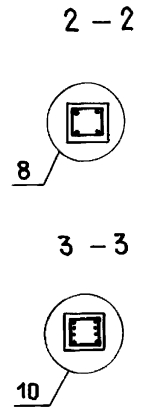
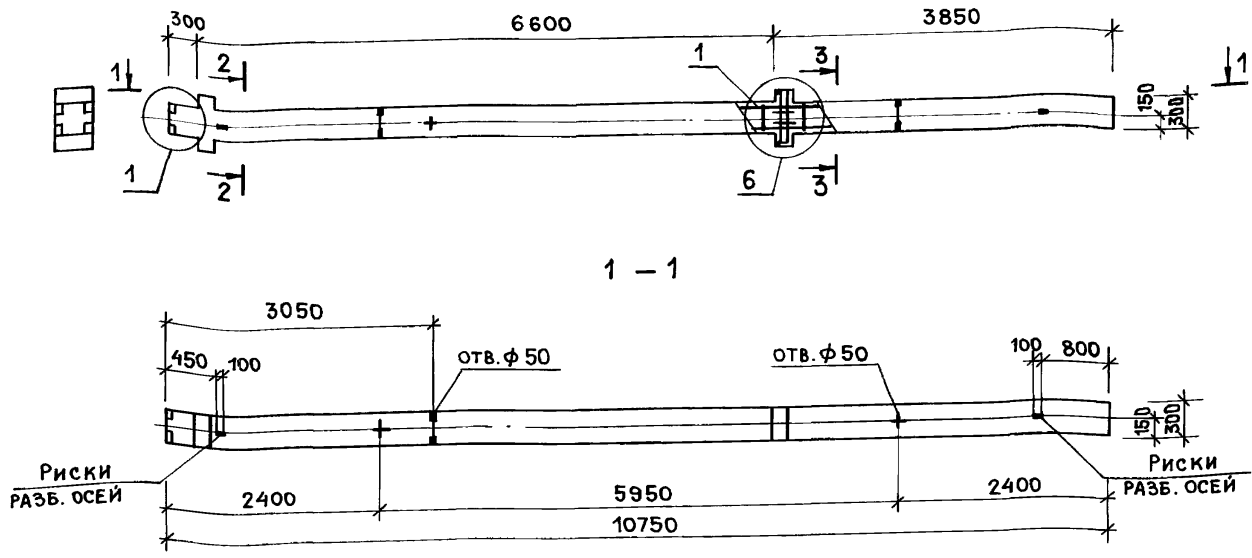
Альбом 4

Инв. № подл. Подл. и дата Взам. инв. №

Обозначение	Наименование	№ стр.
КЖИ-ТУ	Технические условия к изготовлению арматурных и закладных изделий	4
КЖИ-01.00.0	Колонна ЗИК-1 (опалубка)	5
КЖИ-02.00.0	Колонна ЗИК-2 (опалубка)	6
КЖИ-03.00.0	Колонна ЗИК-3 (опалубка)	7
КЖИ-04.00.0	Колонна ЗИК-4 (опалубка)	8
КЖИ-05.00.0	Колонна ЗИК-5 (опалубка)	9
КЖИ-06.00.0	Колонна ЗИК-6 (опалубка)	10
КЖИ-07.00.0	Колонна ЗИК-7 (опалубка)	11
КЖИ-08.00.0	Каркас пространственный КП-1	12
КЖИ-09.00.0	Каркас пространственный КП-2	13
КЖИ-10.00.0	Каркас пространственный КП-3	14
КЖИ-11.00.0	Каркас пространственный КП-4	15
КЖИ-12.00.0	Каркас пространственный КП-5	16
КЖИ-13.00.0	Каркас пространственный КП-6	17
КЖИ-14.00.0	Каркас пространственный КП-7	18
КЖИ-15.00.0	Колонна 2К03.33-2.1-1	19
КЖИ-16.00.0	Колонна 2К03.33-2.1-2	20
КЖИ-17.00.0	Колонна 2К03.33-2.1-3	21
КЖИ-18.00.0	Колонна 2К03.33-2.1-4	22
КЖИ-19.00.0	Колонна 2К03.33-2.1-5	23
КЖИ-20.00.0	Колонна 2КД3.33-1.1-1	24
КЖИ-21.00.0	Колонна 2КД3.33-1.1-2	25
КЖИ-22.00.0	Колонна 2КД3.33-1.1-3	26
КЖИ-23.00.0	Колонна ЗИК-1-1	27
КЖИ-24.00.0	Колонна ЗИК-1-2	28
КЖИ-25.00.0	Колонна ЗИК-2-1	29
КЖИ-26.00.0	Колонна ЗИК-3-1	30
КЖИ-27.00.0	Колонна ЗИК-4-1	31

Обозначение	Наименование	№ стр.
КЖИ-28.00.0	Колонна ЗИК-5-1	32
КЖИ-29.00.0	Колонна ЗИК-5-2	33
КЖИ-30.00.0	Колонна ЗИК-6-1	34
КЖИ-31.00.0	Колонна ЗИК-7-1	35
КЖИ-32.00.0	Плита ПРС56.15-10Ат IVТ-1; ПРС56.15-10Ат IVТ-2;	36
	ПРС56.15-10Ат IVТ-3; ПРС56.15-10Ат IVТ-4	
КЖИ-33.00.0	Плита ПРС56.15-10Ат IVТ-5;	
	ПРС56.15-10Ат IVТ-6	37
КЖИ-34.00.0	Плита ПРС56.15-6А IVТ-1;	
	ПРС56.15-6А IVТ-2; ПРС56.15-6А IVТ-3	38
КЖИ-35.00.0	Плита ПРС86.15-4А IVТ-1	39
КЖИ-36.00.0	Ригель РАП 4.57-45-1	39
КЖИ-37.00.0	Панель ПС60.9.2,5-2Л-6	40
КЖИ-38.00.0	Панель ПС60.9.2,5-2Л-1;	
	ПС60.9.2,5-2Л-16	41
КЖИ-39.00.0	Панель ПС60.9.2,5-2Л-21	42
КЖИ-40.00.0	Панель ПС60.15.2,5-2Л-9	43
КЖИ-41.00.0	Панель ПС60.15.2,5-2Л-12; ПС60.15.2,5-2Л-2	44
КЖИ-42.00.0	Панель ПС60.15.2,5-2Л-11; ПС60.15.2,5-2Л-1	45
КЖИ-43.00.0	Панель ПС60.18.2,5-2Л-1; ПС60.18.2,5-2Л-5	46
КЖИ-44.00.0	Панель ПС30.9.2,5-6Л-6; ПС30.18.2,5-6Л-1	47
КЖИ-45.00.0	Панель ПС30.15.2,5-6Л-9; ПС30.15.2,5-6Л-12	48
КЖИ-46.00.0	Панель ПС30.15.2,5-6Л-2	49
КЖИ-47.00.0	Панель 1ПС57.5.9.2,5-2Л-1.2	50
КЖИ-48.00.0	Панель 1ПС57.5.15.2,5-2Л-1.4;	
	1ПС57.5.15.2,5-2Л-1.6	51
КЖИ-49.00.0	Панель 1ПС27.5.9.2,5-6Л-1.10; 1ПС27.5.9.2,5-6Л-2.10	52

Альбом 4



ВЕДОМОСТЬ РАСХОДА СТАЛИ НА 1 ЭЛЕМЕНТ, КГ

МАРКА ЭЛ-ТА	АРМАТУРНЫЕ ИЗДЕЛИЯ		ИЗДЕЛИЯ ЗАКЛАДНЫЕ										Всего	Общий ВЕС			
	АР-РА КЛАССА		АРМАТУРА КЛАССА					ПРОКАТ МАРКИ									
	А - III		А - I		А - III			ВстЗкп 2									
	ГОСТ 5781-82*		ГОСТ 5781-82*		ГОСТ 5781-82*			ГОСТ 103-76*									
	Φ16	Φ20	Φ10	Итого	Φ6	Φ8	Итого	Φ12	Φ16	Φ20	Φ25	—	Итого	Φ10	Итого		
ЗИК-2	67.68	67.96	2.63	138.27	2.66	11.87	14.53	0.68	1.28	5.52	8.80	—	16.28	17.88	17.88	48.63	186.96

ФОРМАТ	ЗОНА	ПОВ.	ОБОЗНАЧЕНИЕ	НАИМЕНОВАНИЕ	КОЛ.	ПРИМ.
				<u>ДОКУМЕНТАЦИЯ</u>		
A3			1.020-1/83 2-1 00Т0	ТЕХНИЧЕСКОЕ ОПИСАНИЕ		
A3			КЖИ - ТУ	ТЕХНИЧЕСКИЕ УСЛОВИЯ		
A3			1.020-1/83 2-1 00У	УЗЕЛ 1,6, 8, 10		
				<u>СБОРОЧНЫЕ ЕДИНИЦЫ</u>		
A3	1		КЖИ - 09.00.0	КАРКАС ПРОСТРАНСТВ. КП-2	1	186.82кг
				<u>МАТЕРИАЛ</u>		
				БЕТОН ТЯЖЕЛЫЙ В40	—	0.99м ³

Колонну ЗИК-2 выполнять в опалубке
колонны ЗКД.3.33-2.5

НАЧ.ОТД.	ДАНКОВ	
Н.КОНТР.	ГУЗЕНКО	
РУК.ГР.	НИКОЛАЕВА	
ИСПОЛН.	НОРБЕКОВА	

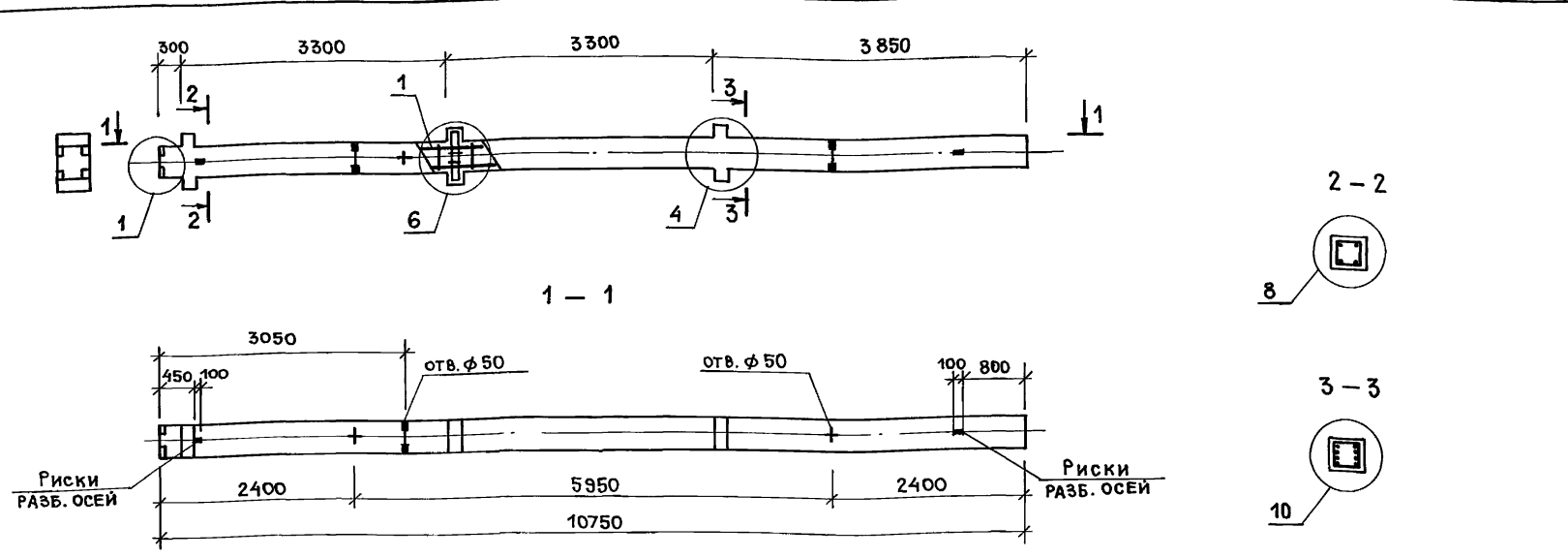
416-7-326.90	КЖИ-02.00.0		
КОЛОННА ЗИК-2 (ОПАЛУБКА)	СТАДИЯ	МАССА	МАСШТАБ
	Р	2520	1:50
	ЛИСТ	ЛИСТОВ 1	
ГИПРОКОММУНСТРОЙ г. МОСКВА			

400565-03 ?

Коп. 2/2

ФОРМАТ А2

Альбом 4



ВЕДОМОСТЬ РАСХОДА СТАЛИ НА 1 ЭЛЕМЕНТ, КГ

МАРКА ЗА-ТА	АРМАТУРНЫЕ ИЗДЕЛИЯ		ИЗДЕЛИЯ ЗАКЛАДНЫЕ										Всего	Общий ВЕС			
	АР-РА КЛАССА		АРМАТУРА КЛАССА					ПРОКАТ									
	А-III		А-I		А-III			Вст3кп2									
	ГОСТ 5781-82*		ГОСТ 5781-82*		ГОСТ 5781-82*			ГОСТ 103-76*									
φ16	φ20	φ10	Итого	φ6	φ8	Итого	φ12	φ16	φ20	φ25	—	Итого	φ10	Итого			
ЗИК-3	67.68	67.96	2.63	8.27	2.66	12.67	15.33	1.02	1.28	8.28	13.2	—	23.78	25.26	25.26	64.37	202.64

Имя и подл. Подп. и дата Взам. инв. №

ФОРМАТ	ЗНА	ПОЗ.	ОБОЗНАЧЕНИЕ	НАИМЕНОВАНИЕ	КОЛ.	ПРИМ.
				<u>ДОКУМЕНТАЦИЯ</u>		
A3			1.020-1/83 2-1 00Т0	ТЕХНИЧЕСКОЕ ОПИСАНИЕ		
A3			КЖИ-ТУ	ТЕХНИЧЕСКИЕ УСЛОВИЯ		
A3			1.020-1/83 2-1 00У	УЗЕЛ 1, 4, 6, 8, 10		
				<u>СБОРОЧНЫЕ ЕДИНИЦЫ</u>		
A3			КЖИ-10.00.0	КАРКАС ПРОСТРАНСТВ. КП-3	1	202.43кг
				<u>МАТЕРИАЛ</u>		
				БЕТОН ТЯЖЕЛЫЙ КЛ. В40	—	1.00 м ³

Колонну ЗИК-3 выполнять в опалубке колонны ЗКДЗ. 33-2.5

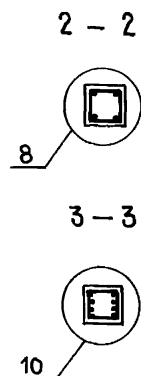
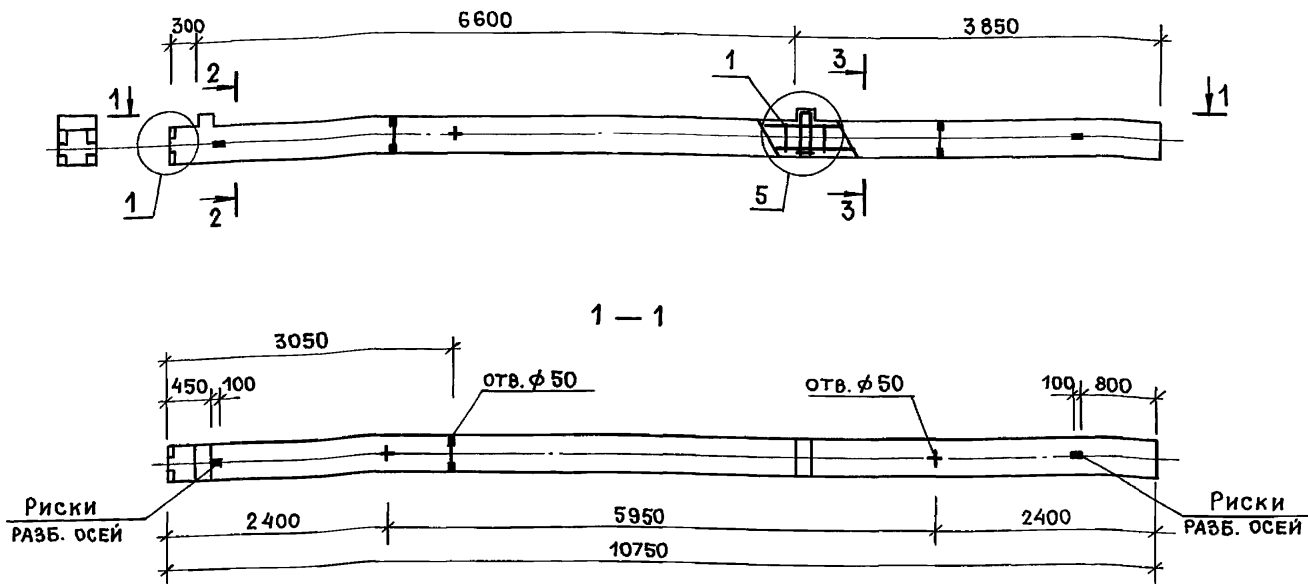
НАЧ.ОТД.	Д.АНКОВ	<i>Д.А.</i>		416-7-326.90	КЖИ-03.00.0		
Н.КОНТР.	ГУЗЕНКО	<i>Г.Г.</i>					
РУК.ГР.	НИКОЛАЕВА	<i>Н.Н.</i>					
ИСПОЛН.	НОРБЕКОВА	<i>Н.О.</i>					
				КОЛОННА ЗИК-3 (ОПАЛУБКА)	СТАДИЯ	МАССА	МАСШТАБ
					Р	2520	1:50
					Лист	Листов 1	
				ГИПРОКОММУНСТРОЙ г. Москва			

400565-03 8

Кон. *Н.Н.*

ФОРМАТ А2

Альбом 4



ВЕДОМОСТЬ РАСХОДА СТАЛИ НА 1 ЭЛЕМЕНТ, кг

МАРКА	АРМАТУРНЫЕ ИЗДЕЛИЯ		ИЗДЕЛИЯ ЗАКЛАДНЫЕ										Всего	Общий вес			
	АР-РА КЛАССА		АРМАТУРА КЛАССА					ПРОКАТ МАРКИ									
	А-III		А-I		А-III			ВстЗкп2									
	ГОСТ 5781-82*		ГОСТ 5781-82*		ГОСТ 5781-82*			ГОСТ 103-76*									
9А-ТА	φ16	φ20	φ10	Итого	φ8	φ8	Итого	φ10	φ12	φ16	φ20	φ25	Итого	δ-10	Итого		
ЗИК-4	61.68	61.96	2.63	138.27	2.66	11.07	13.73	0.64	0.68	1.28	4.00	6.32	12.92	10.5	10.5	37.15	175.42

Нач. отд.	Данков	
Н. контр.	Гузенко	
Рук. гр.	Николаева	
Исполн.	Норбекова	

416-7-326.90 КЖИ-04.00.0

КОЛОННА
ЗИК-4
(ОПАЛУБКА)

СТАДИЯ	МАССА	МАСШТАБ
Р	2469	1:50
Лист	Листов 1	
ГИПРОКОММУНСТРОИ г. Москва		

ФОРМАТ	ЗОНА	Поз.	ОБОЗНАЧЕНИЕ	НАИМЕНОВАНИЕ	Кол.	Прим.
				<u>ДОКУМЕНТАЦИЯ</u>		
А3			1.020-1/83 2-1 00Т0	ТЕХНИЧЕСКОЕ ОПИСАНИЕ		
А3			КЖИ-ТУ	ТЕХНИЧЕСКИЕ УСЛОВИЯ		
А3			1.020-1/83 2-1 00У	УЗЕЛ 1, 5, 8, 10		
				<u>СБОРОЧНЫЕ ЕДИНИЦЫ</u>		
А3	1		КЖИ-11.00.0	КАРКАС ПРОСТРАН. КП-4	1	175.35 кг
				<u>МАТЕРИАЛ</u>		
				ТЯЖЕЛЫЙ БЕТОН кл. В.40	-	0.97 м ³

Колонну ЗИК-4 выполнять в опалубке колонны 3 КОЗ.33-2.6

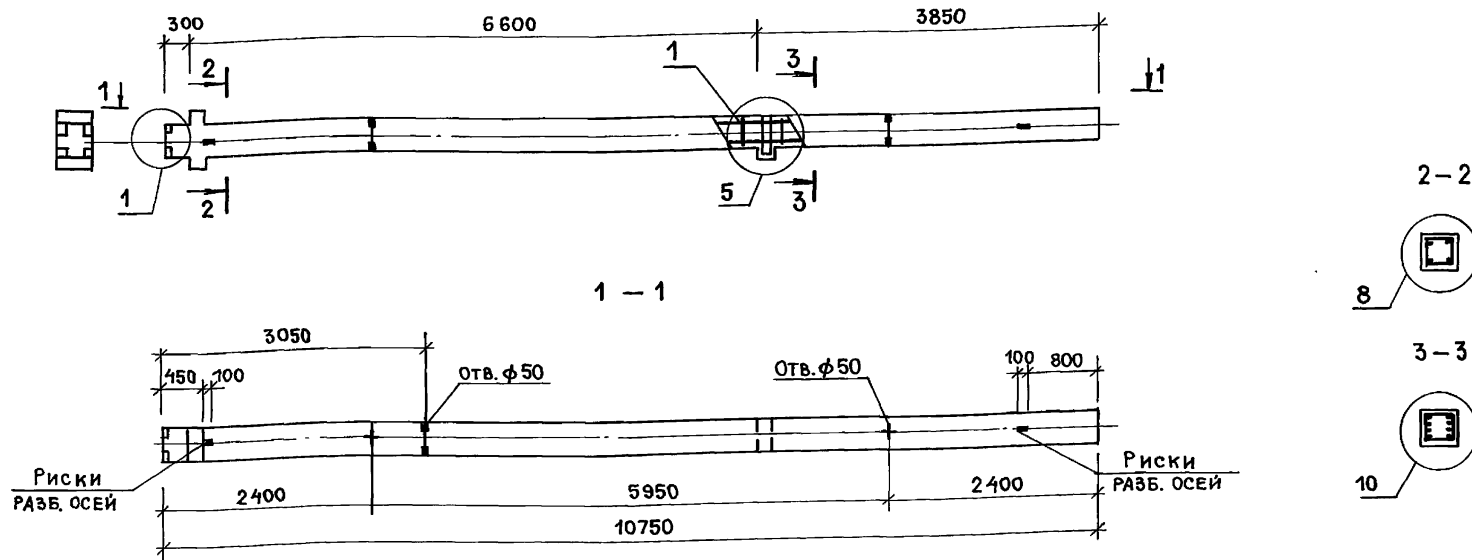
Инв.№подл. Подп. и дата Взам. инв.№

400565-03 9

Коп. *Handwritten signature*

ФОРМАТ А3

Альбом 4



ВЕДОМОСТЬ РАСХОДА СТАЛИ НА 1 ЭЛЕМЕНТ, КГ

МАРКА	АРМАТУРНЫЕ ИЗДЕЛИЯ		ИЗДЕЛИЯ ЗАКЛАДНЫЕ											Всего	Общий ВЕС		
	АР-РА КЛАССА		АРМАТУРА КЛАССА						ПРОКАТ		Всего	Общий ВЕС					
	А-III		А-I			А-III			ВстЗкп2								
	ГОСТ 5781-82*		ГОСТ 5781-82*			ГОСТ 5781-82*			ГОСТ 103-76*								
φ16	φ20	φ10	Итого	φ6	φ8	Итого	φ10	φ12	φ16	φ20	φ25	Итого	φ10	Итого			
3 ИК-5	67.68	67.96	2.63	138.27	2.66	11.47	14.13	0.32	0.68	1.28	4.76	7.56	14.6	14.19	14.19	42.92	181.19

Инв. и подл.	Подл. и дата	Взам. инв.н	Формат	Зона	Пов.	О Б ОЗНАЧЕНИЕ	НА ИМЕНОВАНИЕ	Кол.	Прим.
			ДОКУМЕНТАЦИЯ						
			A3			1.020-1/83 2-1 00ТО	ТЕХНИЧЕСКОЕ ОПИСАНИЕ		
			A3			КЖИ-ТУ	ТЕХНИЧЕСКИЕ УСЛОВИЯ		
			A3			1.020-1/83 2-1 00У	УЗЕЛ 1, 5, 8, 10		
							СБОРОЧНЫЕ ЕДИНИЦЫ		
			A3	1		КЖИ-12.00.0	КАРКАС ПРОСТРАН. КП-5	1	181.09кг
							МАТЕРИАЛ		
							ТЯЖЕЛЫЙ БЕТОН КЛ. В.40	—	0.98м ³
Колонну 3ИК-5 выполнять в опалубке колонны ЗКД.3.33-2.5									

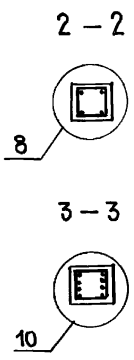
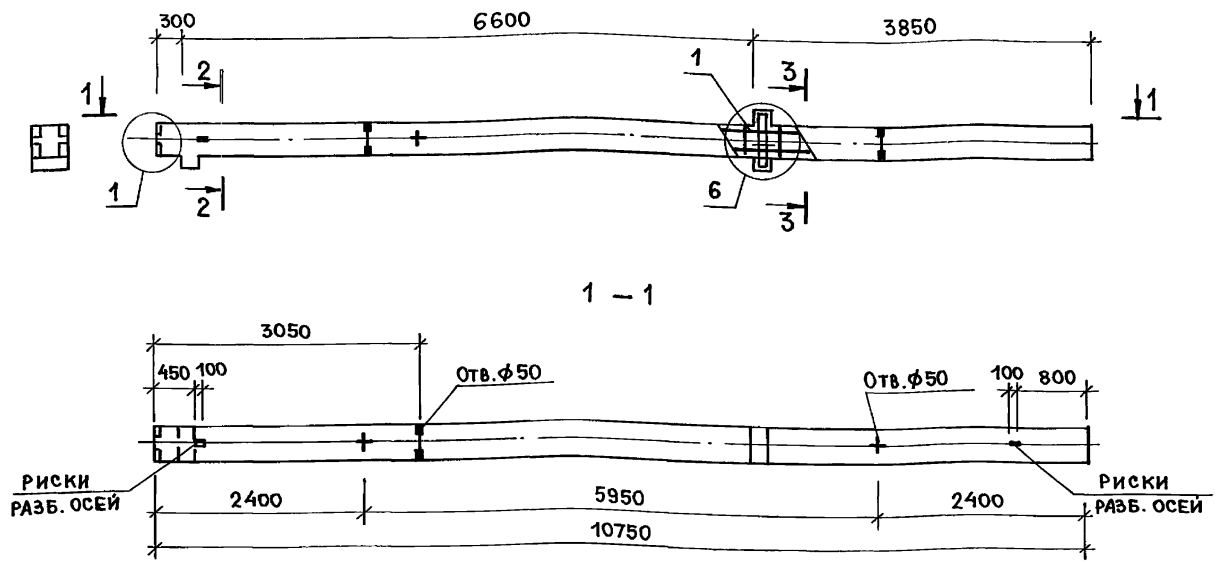
Нач. отд.	Д.АНКОВ	416-7-326.90	КЖИ-05.00.0		
Н. контр.	ГУЗЕНКО	Колонна 3 ИК-5 (ОПАЛУБКА)	СТАДИЯ	МАССА	МАСШТАБ
Рук. гр.	НИКОЛАЕВА		Р	2520	1:50
Исполн.	НОРБЕКОВА		ЛИСТ	Листов 1	
			ГИПРОКОММУНСТРОЙ г. Москва		

Ц.00.56.5-03 10

Коп. 2/10

ФОРМАТ А2

Альбом 4



ВЕДОМОСТЬ РАСХОДА СТАЛИ НА 1 ЭЛЕМЕНТ, КГ

МАРКА ЭЛ-ТА	АРМАТУРНЫЕ ИЗДЕЛИЯ		ИЗДЕЛИЯ ЗАКЛАДНЫЕ										Всего	Общий ВЕС			
	АР-РА КЛАССА		АРМАТУРА КЛАССА					ПРОКАТ МАРКИ									
	А-III		А-I		А-III			ВстЗкп2									
	ГОСТ 5781-82*		ГОСТ 5781-82*		ГОСТ 5781-82*			ГОСТ 103-76*									
	φ16	φ20	φ10	Итого	φ6	φ8	Итого	φ10	φ12	φ16	φ20	φ25	Итого	С-10	Итого		
ЗИК-6	67.68	67.96	2.63	138.27	2.66	11.47	14.13	0.32	0.68	1.28	4.76	7.56	14.6	14.19	14.19	42.92	181.19

ИВ.Н.ПОД. | ПОДЛ.И.ДАТА | ВЗАМ.ИВ.Н.

ФОРМАТ	ЗОНА	Поз.	ОБОЗНАЧЕНИЕ	НАИМЕНОВАНИЕ	КОЛ.	ПРИМ.
				<u>ДОКУМЕНТАЦИЯ</u>		
А3			1.020-1/83 2-1 00ТО	ТЕХНИЧЕСКОЕ ОПИСАНИЕ		
А3			КЖИ-ТУ	ТЕХНИЧЕСКИЕ УСЛОВИЯ		
А3			1.020-1/83 2-1 00У	УЗЕЛ 1,6,8,10		
				<u>СБОРОЧНЫЕ ЕДИНИЦЫ</u>		
А3	1		КЖИ-13.00.0	КАРКАС ПРОСТРАН. КП-6	1	181.09кг
				<u>МАТЕРИАЛ</u>		
				БЕТОН ТЯЖЕЛЫЙ КЛ. В.40	—	0.98м ³

Колонну ЗИК-6 выполнять в опалубке колонны ЗКДЗ.33-2.5

НАЧ.ОТД.	ДАНКОВ	<i>ДК</i>
Н.КОНТР.	ГУЗЕНКО	<i>ГГ</i>
РУК.ГР.	НИКОЛАЕВА	<i>НН</i>
ИСПОЛН.	НОРБЕКОВА	<i>НН</i>

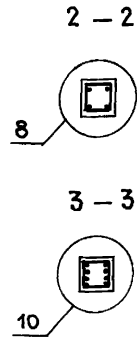
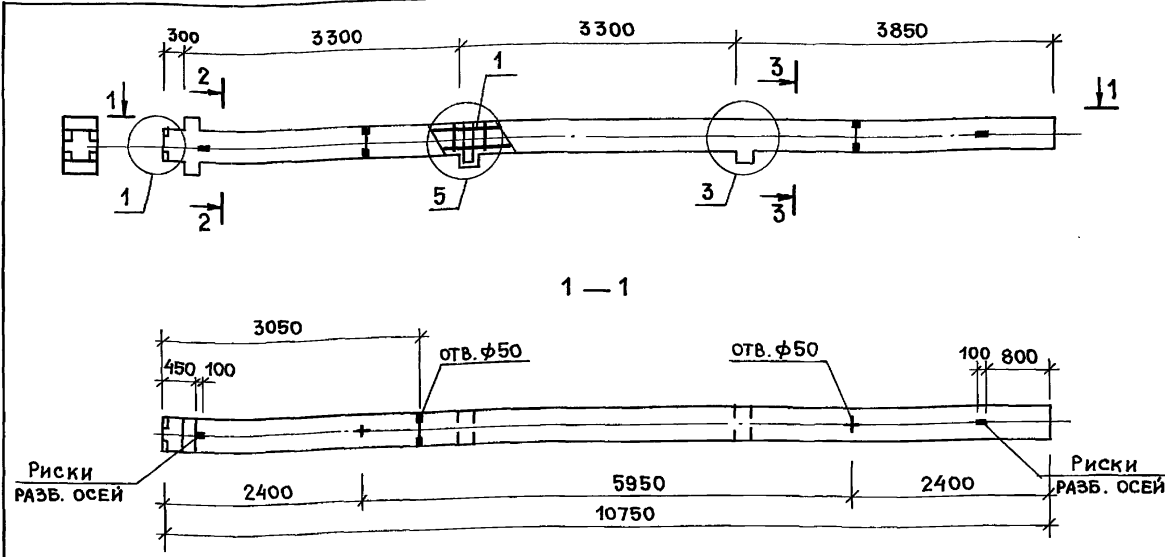
416-7-326.90		КЖИ-06.00.0	
КОЛОННА ЗИК-6 (ОПАЛУБКА)	СТАДИЯ	МАССА	МАСШТАБ
	Р	2520	1:50
	ЛИСТ	ЛИСТОВ 1	
ГИПРОКОММУНСТРОЙ г. Москва			

400565-03 11

Коп. *ДК*

ФОРМАТ А2

Альбом 4



ВЕДОМОСТЬ РАСХОДА СТАЛИ НА 1 ЭЛЕМЕНТ, КГ

МАРКА ЭЛ-ТА	АРМАТУРНЫЕ ИЗДЕЛИЯ		ИЗДЕЛИЯ ЗАКЛАДНЫЕ										Всего	Общий ВЕС		
	АР-РА КЛАССА		АРМАТУРА КЛАССА													
	А-III	А-I	А-III													
ЗИК-7	ГОСТ 5781-82*		ГОСТ 5781-82*		ГОСТ 5781-82*								ГОСТ 103-76*		52.87	191.14
	φ16	φ20	φ10	Итого	φ6	φ8	Итого	φ10	φ12	φ16	φ20	φ25	Итого	φ-10		
	67.68	67.96	2.63	138.27	2.66	11.87	14.53	0.68	1.02	1.28	6.76	10.72	20.46	17.88	17.88	

Инв. № подл. Подл. и дата Взам. инв. №

ФОРМАТ	ЗОНА	Поз.	ОБОЗНАЧЕНИЕ	НАИМЕНОВАНИЕ	КОЛ.	ПРИМ.
				<u>ДОКУМЕНТАЦИЯ</u>		
A3			1.020-1/83 2-1 00ТО	ТЕХНИЧЕСКОЕ ОПИСАНИЕ		
A3			КЖИ-ТУ	ТЕХНИЧЕСКИЕ УСЛОВИЯ		
A3			1.020-1/83 2-1 00У	УЗЕЛ 1,3,5,8,10		
				<u>СБОРОЧНЫЕ ЕДИНИЦЫ</u>		
A3	1		КЖИ-14.00.0	КАРКАС ПРОСТРАН. КП-7	1	190.96кг
				<u>МАТЕРИАЛ</u>		
				БЕТОН ТЯЖЕЛЫЙ КЛ. В40	-	0.98м ³

Колонну ЗИК-7 выполнять в опалубке
колонны ЗКДЗ. 33-2.5

Нач. отд.	Д. АНКОВ	<i>[Signature]</i>
Н. КОНТР.	ГУЗЕНКО	<i>[Signature]</i>
Рук. гр.	НИКОЛАЕВА	<i>[Signature]</i>
Исполн.	НОРБЕКОВА	<i>[Signature]</i>

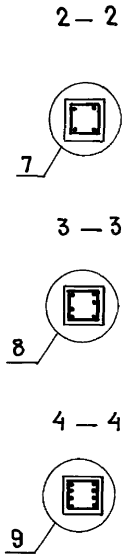
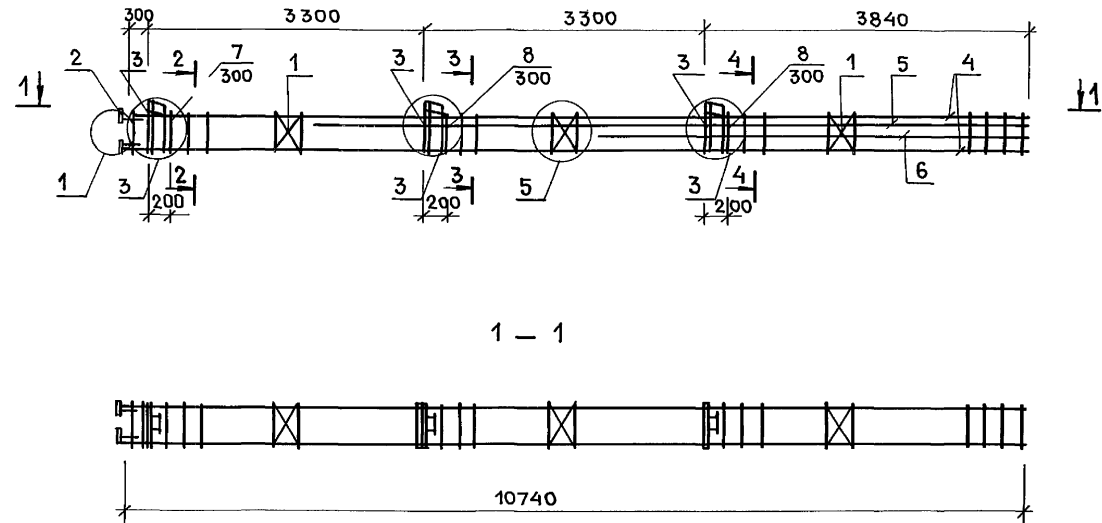
416-7-326.90		КЖИ-07.00.0	
КОЛОННА ЗИК-7 (ОПАЛУБКА)		СТАДИЯ	МАССА
		Р	2520
		МАСШТАБ	1:50
		ЛИСТ	ЛИСТОВ 1
ГИПРОКОММУНСТРОЙ Г. МОСКВА			

Ц.00.565-03 1А

Коп. *[Signature]*

ФОРМАТ А2

Альбом 4



ФОРМАТ	ЗНА	ПОВ.	ОБОЗНАЧЕНИЕ	НАИМЕНОВАНИЕ	КОЛ.	ПРИМЕЧ.
				<u>ДОКУМЕНТАЦИЯ</u>		
A3			1.020-1/83 2-2 000	ТЕХНИЧЕСКОЕ ОПИСАНИЕ		
A3			1.020-1/83 2-2 00У	УЗЕЛ 1,3,5,7,8,9		
				<u>СБОРОЧНЫЕ ЕДИНИЦЫ</u>		
A4	1		1.020-1/83. 2-15 01	СЕТКА С-1	3	0.875кг
A4	2		1.020-1/83. 2-15 05	ИЗДЕЛИЕ ЗАКЛАДНОЕ МН-2	4	1.101 кг
A4	3		1.020-1/83. 2-15 06	ИЗДЕЛИЕ ЗАКЛАДНОЕ МН-3	3	9.874кг
				<u>ДЕТАЛИ</u>		
Б4	4			А-III-16 ГОСТ 5781-82* l=10720	4	16.92кг
Б4	5			А-III-20 ГОСТ 5781-82* l=8540	2	21.06 кг
Б4	6			А-III-20 ГОСТ 5781-82* l=5240	2	12.92кг
A4	7		1.020-1/83. 2-15 08	ОТДЕЛЬНЫЙ СТЕРЖЕНЬ	12	0.222кг
A4	8		1.020-1/83. 2-15 08-01	ОТДЕЛЬНЫЙ СТЕРЖЕНЬ	25	0.395кг

ИНВ. N ПОДЛ. ПОДП. И ДАТА ВЗАМ. ИНВЛ

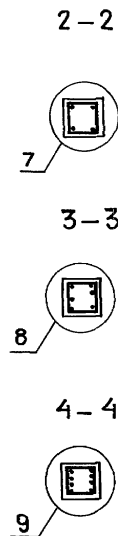
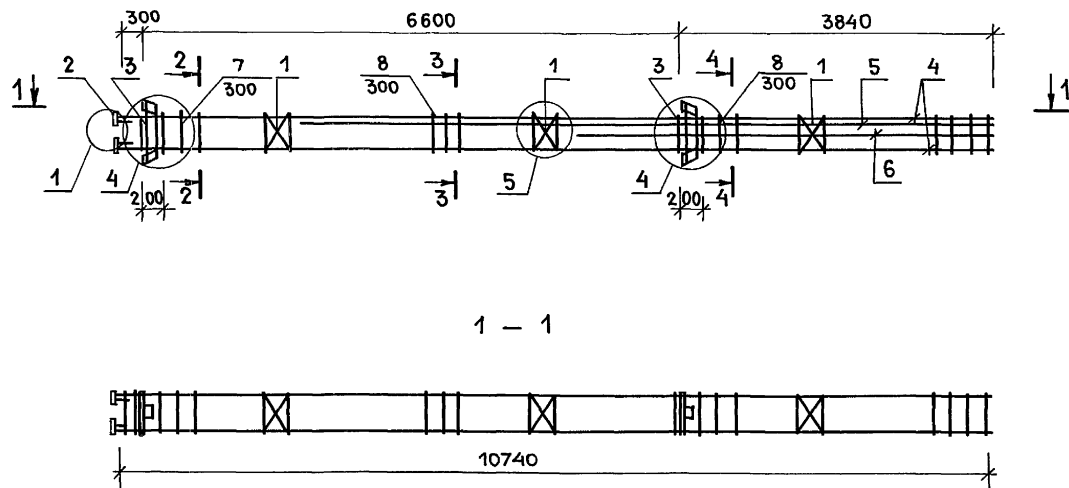
НАЧ. ОТД.	ДАНКОВ	
Н. КОНТР.	ГУЗЕНКО	
РУК. ГР.	НИКОЛАЕВА	
ИСПОЛН.	НОРБЕКОВА	

416.7-326.90		КЖИ-08.00.0	
КАРКАС ПРОСТРАНСТВЕННЫЙ КП-1	СТАДИЯ	МАССА	МАСШТАБ
	р	185.23 кг	1:50
	ЛИСТ	ЛИСТОВ 1	
ГИПРОКОММУНСТРОЙ г. Москва			

Ц00565-03 13

Коп. 108

ФОРМАТ А3



ФОРМАТ	ЗОНА	ПОЗ.	ОБОЗНАЧЕНИЕ	НАИМЕНОВАНИЕ	КОЛ.	ПРИМЕЧ.
				<u>ДОКУМЕНТАЦИЯ</u>		
А3			1.020-1/83 2-2 00ТО	ТЕХНИЧЕСКОЕ ОПИСАНИЕ		
А3			1.020-1/83 2-2 00У	УЗЕЛ 1,3,4,5,7,8,9		
				<u>СБОРОЧНЫЕ ЕДИНИЦЫ</u>		
А4	1		1.020-1/83. 2-15 01	СЕТКА С-1	3	0.875кг
А4	2		1.020-1/83. 2-15 05	ИЗДЕЛИЕ ЗАКЛАДНОЕ МН-2	4	1.101кг
А4	3		1.020-1/83. 2-15 07	ИЗДЕЛИЕ ЗАКЛАДНОЕ МН-4	2	15.61кг
				<u>ДЕТАЛИ</u>		
Б4	4			А-III-16ГОСТ 5781-82* l=10720	4	16.92кг
Б4	5			А-III-20ГОСТ 5781-82* l= 8540	2	21.06кг
Б4	6			А-III-20ГОСТ 5781-82* l=5240	2	12.92кг
А4	7		1.020-1/83. 2-15 08	ОТДЕЛЬНЫЙ СТЕРЖЕНЬ	12	0.222кг
А4	8		1.020-1/83. 2-15 08-01	ОТДЕЛЬНЫЙ СТЕРЖЕНЬ	26	0.395кг

НАЧ. ОУД.	ДАНКОВ	
Н. КОНТР.	ГУЗЕНКО	
РУК. ГР.	НИКОЛАЕВА	
ИСПОЛН.	НОРБЕКОВА	

416-7-326.90

КЖИ-09.00.0

КАРКАС
ПРОСТРАНСТВЕННЫЙ
КП-2

СТАДИЯ | МАССА | МАСШТАБ

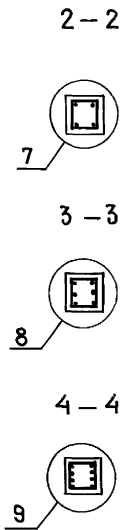
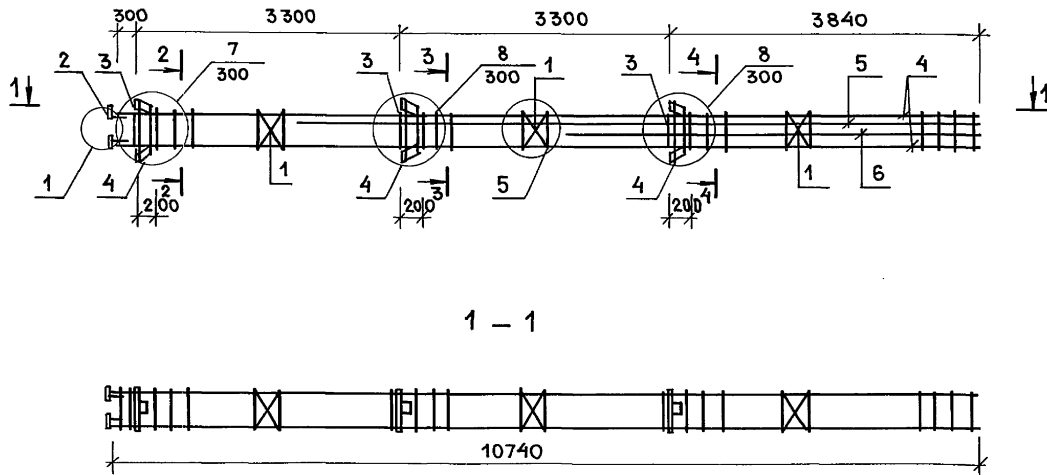
Р | 186.82 | 1:50
КГ

ЛИСТ | ЛИСТОВ 1

ГИПРОКОММУНСТРОЙ
г. МОСКВА

Ц00565-03 14

Альбом 4



ФОРМАТ	ЗОНА	Поз.	ОБОЗНАЧЕНИЕ	НАИМЕНОВАНИЕ	КОЛ.	ПРИМЕЧ.
				ДОКУМЕНТАЦИЯ		
A3			1.020-1/83 2-2 000	ТЕХНИЧЕСКОЕ ОПИСАНИЕ		
A3			1.020-1/83 2-2 004	УЗЕЛ 1, 4, 5, 7, 8, 9		
				СБОРОЧНЫЕ ЕДИНИЦЫ		
A4	1		1.020-1/83. 2-15 01	СЕТКА С-1	3	0.875кг
A4	2		1.020-1/83 2-15 05	ИЗДЕЛИЕ ЗАКЛАДНОЕ МН-2	4	1.101 кг
A4	3		1.020-1/83. 2-15 07	ИЗДЕЛИЕ ЗАКЛАДНОЕ МН-4	3	15.61кг
				ДЕТАЛИ		
Б4	4			А-III-16ГОСТ 5781-82* $\ell=10720$	4	16.92кг
Б4	5			А-III-20ГОСТ 5781-82* $\ell=8540$	2	21.06кг
Б4	6			А-III-20ГОСТ 5781-82* $\ell=5240$	2	12.92кг
A4	7		1.020-1/83. 2-15 08	ОТДЕЛЬНЫЙ СТЕРЖЕНЬ	12	0.222кг
A4	8		1.020-1/83. 2-15 08-01	ОТДЕЛЬНЫЙ СТЕРЖЕНЬ	26	0.395кг

Инв.№подл. Подл. и дата Взам. Инв.№

НАЧ. ОТД. ДАНКОВ	
Н. КОНТР. ГУЗЕНКО	
РУК. ГР. НИКОЛАЕВА	
ИСПОЛН. НОРБЕКОВ	

416-7-326.90

КЖИ-10.00.0

КАРКАС
ПРОСТРАНСТВЕННЫЙ
КП-3

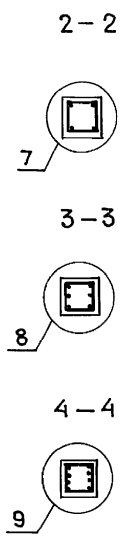
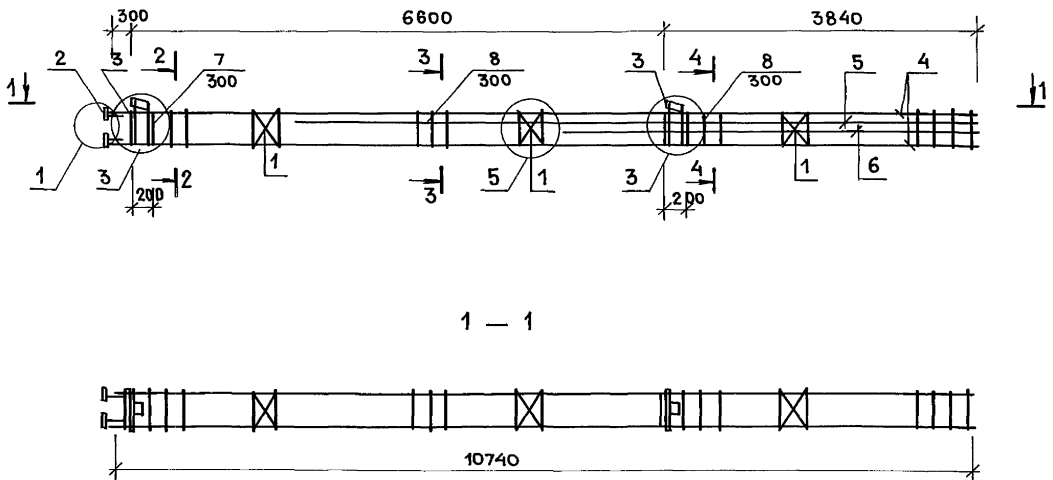
СТАДИЯ	МАССА	МАСШТАБ
Р	202.43 кг	1:50
ЛИСТ	ЛИСТОВ 1	
ГИПРОКОММУНСТРОЙ г. Москва		

400565-03 15

Коп. *И.И.*

ФОРМАТ А2

Альбом 4



Формат Зона	Поз.	ОБОЗНАЧЕНИЕ	НАИМЕНОВАНИЕ	КОЛ.	ПРИМЕЧ.
<u>ДОКУМЕНТАЦИЯ</u>					
А3		1.020-1/83. 2-2 00Т0	ТЕХНИЧЕСКОЕ ОПИСАНИЕ		
А3		1.020-1/83. 2-2 00У	УЗЕЛ 1, 3, 5, 7, 8, 9		
<u>СБОРОЧНЫЕ ЕДИНИЦЫ</u>					
А4	1	1.020-1/83. 2-15 01	СЕТКА С-1	3	0.875 кг
А4	2	1.020-1/83. 2-15 05	ИЗДЕЛИЕ ЗАКЛАДНОЕ МН-2	4	1.101 кг
А4	3	1.020-1/83. 2-15 06	ИЗДЕЛИЕ ЗАКЛАДНОЕ МН-3	2	9.874 кг
<u>ДЕТАЛИ</u>					
Б4	4		А-III-16 ГОСТ 5781-82* с=40720	4	16.92 кг
Б4	5		А-III-20 ГОСТ 5781-82* с=8540	2	21.06 кг
Б4	6		А-III-20 ГОСТ 5781-82* с=5240	2	12.92 кг
А4	7	1.020-1/83. 2-15 08	ОТДЕЛЬНЫЙ СТЕРЖЕНЬ	12	0.222 кг
А4	8	1.020-1/83. 2-15 08-01	ОТДЕЛЬНЫЙ СТЕРЖЕНЬ	26	0.395 кг

Име. и подл. Подл. и дата Взам. инв.л.

НАЧ. ОТА	ДАНКОВ	<i>[Signature]</i>
Н. КОНТР.	ГУЗЕНКО	<i>[Signature]</i>
РУК. ГР.	НИКОЛАЕВ	<i>[Signature]</i>
ИСПОЛН.	НОРБЕКОВА	<i>[Signature]</i>

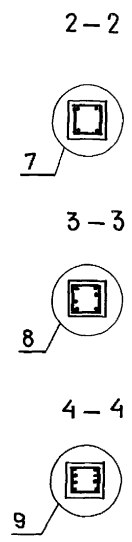
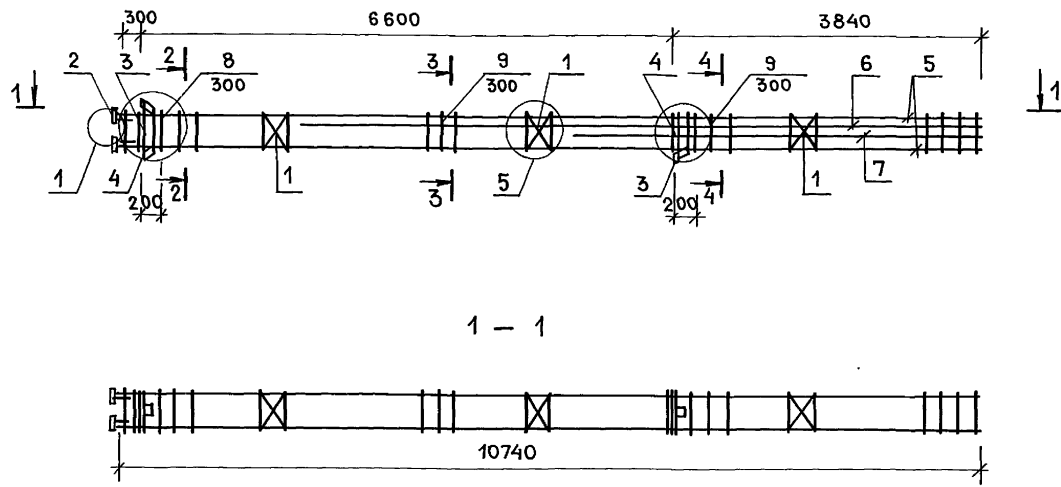
416-7-326.90		КЖИ-11.00.0	
КАРКАС ПРОСТРАНСТВЕННЫЙ КП-4	СТАДИЯ	МАССА	МАСШТАБ
	р	175.35 кг	1:50
		Лист	Листов 1
ГИПРОКОММУНСТРОЙ Г. МОСКВА			

Ц.О.Д. 565-03 16

Коп. *[Signature]*

ФОРМАТ А2

Альбом 4



ФОРМАТ	ЗОНА	ПОВ.	ОБОЗНАЧЕНИЕ	НАИМЕНОВАНИЕ	КОЛ.	ПРИМЕЧ.
<u>ДОКУМЕНТАЦИЯ</u>						
A3			1.020-1/83. 2-2 00Т	ТЕХНИЧЕСКОЕ ОПИСАНИЕ		
A3			1.020-1/83. 2-2 00У	УЗЕЛ 1,3,4,5,7,8,9		
<u>СБОРОЧНЫЕ ЕДИНИЦЫ</u>						
A4	1		1.020-1/83. 2-15 01	СЕТКА С-1	3	0.875кг
A4	2		1.020-1/83. 2-15 05	ИЗДЕЛИЕ ЗАКЛАДНОЕ МН-2	4	1.101 кг
A4	3		1.020-1/83. 2-15 07	ИЗДЕЛИЕ ЗАКЛАДНОЕ МН-4	1	15.61 кг
A4	4		1.020-1/83 2-15 06	ИЗДЕЛИЕ ЗАКЛАДНОЕ МН-3	1	9.874 кг
<u>ДЕТАЛИ</u>						
Б4	5			А-III-16ГОСТ 5781-82* ϕ-10720	4	16.92кг
Б4	6			А-III-20ГОСТ 5781-82* ϕ-8540	2	21.06кг
Б4	7			А-III-20ГОСТ 5781-82* ϕ-5240	2	12.92кг
A4	8		1.020-1/83. 2-15 08	ОТДЕЛЬНЫЙ СТЕРЖЕНЬ	12	0.222кг
A4	9		1.020-1/83. 2-15 08-01	ОТДЕЛЬНЫЙ СТЕРЖЕНЬ	26	0.395кг

Инв. № подл. Подл. и дата Взам. инв. №

НАЧ. ОТД.	Д. АНКОВ	
Н. КОНТР.	ГУЗЕНКО	
РЪК. ГР.	НИКОЛАЕВА	
ИСПОЛН.	НОРБЕКОВА	

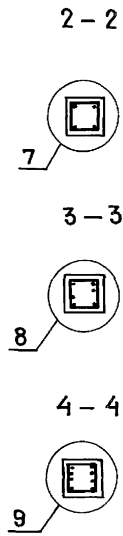
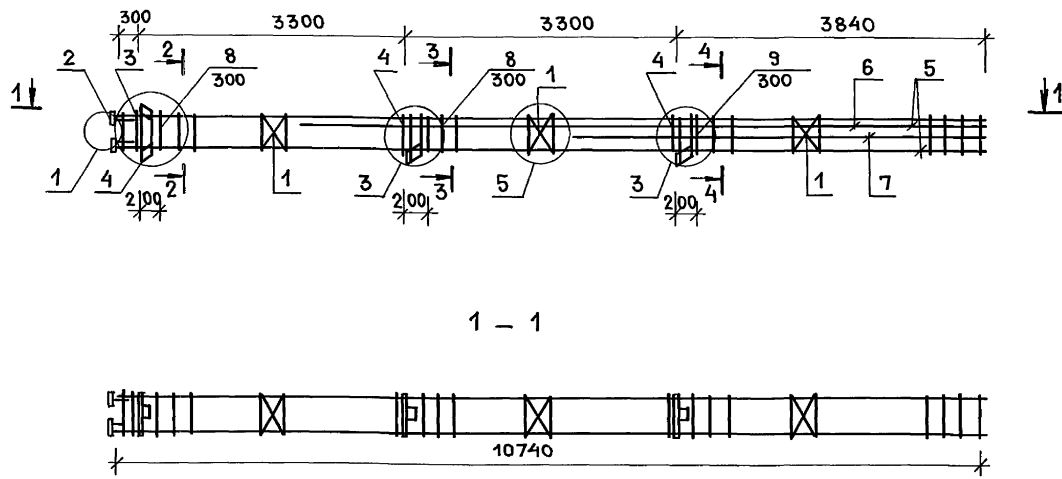
416-7-326.90		КЖИ - 12.00.0	
КАРКАС ПРОСТРАНСТВЕННЫЙ КП-5	СТАДИЯ	МАССА	МАСШТАБ
	Р	181.09 кг	1:50
	ЛИСТ	ЛИСТОВ 1	
ГИПРОКОММУНСТРОЙ г. МОСКВА			

400565-03 17

Коп. 2/2

ФОРМАТ А2

Альбом 4



ФОРМАТ	ЗОНА	Поз.	ОБОЗНАЧЕНИЕ	НАИМЕНОВАНИЕ	КОЛ.	ПРИМЕЧ.
<u>ДОКУМЕНТАЦИЯ</u>						
А3			1.020-1/83. 2-2 ООТО	ТЕХНИЧЕСКОЕ ОПИСАНИЕ		
А3			1.020-1/83. 2-2 ООУ	УЗЕЛ 1,3,4,5,7,8,9		
<u>СБОРОЧНЫЕ ЕДИНИЦЫ</u>						
А4	1		1.020-1/83 2-15 01	СЕТКА С-1	3	0.875кг
А4	2		1.020-1/83 2-15 05	ИЗДЕЛИЕ ЗАКЛАДНОЕ МН-2	4	1.101 кг
А4	3		1.020-1/83 2-15 07	ИЗДЕЛИЕ ЗАКЛАДНОЕ МН-4	1	15.61 кг
А4	4		1.020-1/83 2-15 06	ИЗДЕЛИЕ ЗАКЛАДНОЕ МН-3	2	9.874кг
<u>ДЕТАЛИ</u>						
Б4	5			А-III-16 ГОСТ 5781-82* ℓ =10720	4	16.92кг
Б4	6			А-III-20 ГОСТ 5781-82* ℓ =8540	2	21.06 кг
Б4	7			А-III-20 ГОСТ 5781-82* ℓ =5240	2	12.92кг
А4	8		1.020-1/83. 2-15 08	ОТДЕЛЬНЫЙ СТЕРЖЕНЬ	12	0.222 кг
А4	9		1.020-1/83. 2-15 08-01	ОТДЕЛЬНЫЙ СТЕРЖЕНЬ	26	0.395кг

ИМЬ. ПОДЛ. ПОДП. И ДАТА
ВВАМ. ИМЬ. И.Н.

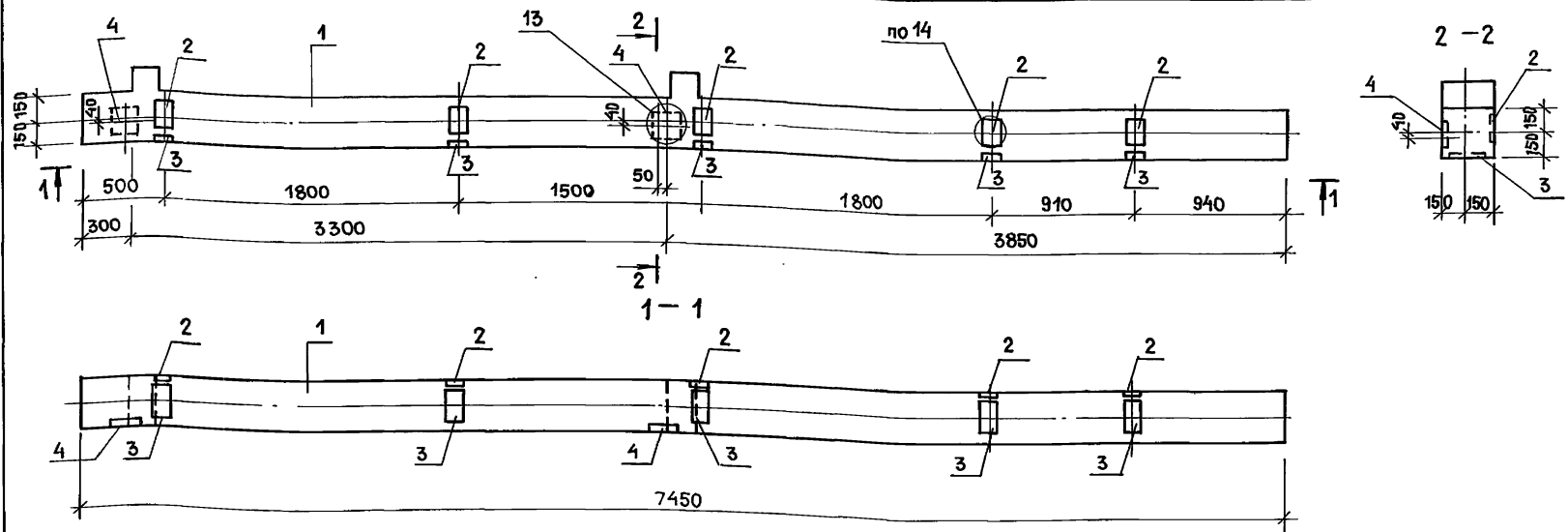
НАЧ. ОТД.	ДАНКОВ		416-7-326.90	КЖИ-14.00.0		
Н. КОНТР.	ГУЗЕНКО					
РЧК. ГР.	НИКЛАЕВА					
ИСПОЛН.	НОРБЕКОВА					
			КАРКАС ПРОСТРАНСТВЕННЫЙ КП-7	СТАДИЯ	МАССА	МАСШТАБ
				Р	190.96 кг	1:50
			ЛИСТ 1			ЛИСТОВ 1
			ГИПРОКОММУНСТРОЙ г. МОСКВА			

Ц.00.565-03 19

Коп. 1/1

ФОРМАТ А2

Альбом 4



ВЕДОМОСТЬ РАСХОДА СТАЛИ НА ДОПОЛНИТЕЛЬНЫЕ ЗАКЛАДНЫЕ ИЗДЕЛИЯ, КГ

ФОРМАТ	ЗОНА	ПОВ.	ОБОЗНАЧЕНИЕ	НАИМЕНОВАНИЕ	КОЛ.	ПРИМ.
<u>ДОКУМЕНТАЦИЯ</u>						
A3			1.020-1/83.0-1 01ПЗ	ПОЯСНИТЕЛЬНАЯ ЗАПИСКА		
A3			1.020-1/83.2-1 00У1	Узлы 13,14		
<u>СБОРОЧНЫЕ ЕДИНИЦЫ</u>						
A3	1		1.020-1/83 2-1 07	Колонна 2 КОЗ.33-2.1	1	
A4	2		1.020-1/83 2-15	ЗАКЛАДНОЕ ИЗДЕЛИЕ МН-34	5	1,53 кг
A4	3		"	" МН-33	5	1,53 кг
A4	4		"	" МН-40	2	2,55 кг

МАРКА ЭЛЕМЕНТА	ИЗДЕЛИЯ ЗАКЛАДНЫЕ						Общий ВЕС	
	АР-РА КЛАССА			ПРОКАТ МАРКИ				
	А-III			В ст 3 кп 2				
	ГОСТ 5781-82*			ГОСТ 103-76*				
8	12	Итого	δ=6	δ=8	Итого			
2КОЗ.33-2.1-1	4.0	2.28	6.28	11.3	2.82	14.12	20.4	

Инв.№ подл. Подл. и дата Взам. инв.№

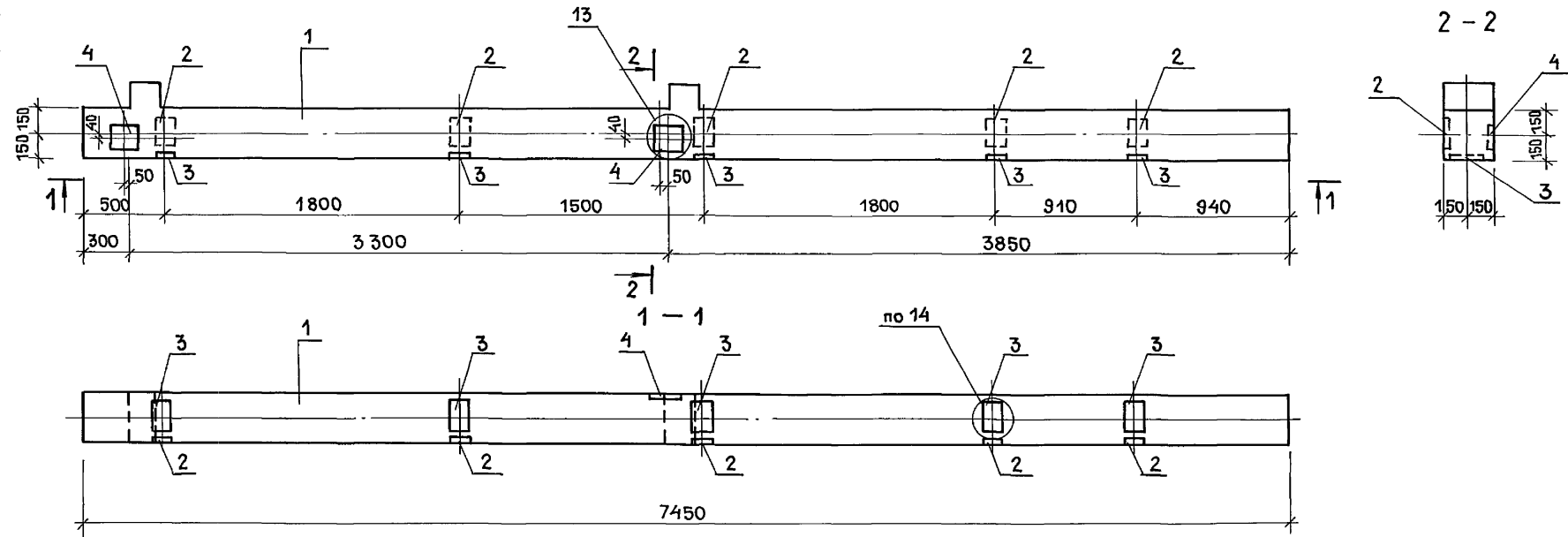
Нач. отд.	Д. АНКОВ	416-7-326.90	КЖИ - 15.00.0	
Н. контр.	ГУЗЕНКО			
Рук. гр.	НИКОЛАЕВА			
Исполн.	НОРБЕКОВА			
Колонна 2 КОЗ.33-2.1-1		СТАДИЯ	МАССА	МАСШТАБ
		Р	1710	1:25
		ЛИСТ	ЛИСТОВ 1	
		ГИПРОКОММУНСТРОЙ г. Москва		

Ц00565-03 20

Коп. *[Signature]*

ФОРМАТ А3

Альбом 4



ВЕДОМОСТЬ РАСХОДА СТАЛИ НА ДОПОЛНИТЕЛЬНЫЕ ЗАКЛАДНЫЕ ИЗДЕЛИЯ, КГ

МАРКА ЭЛЕМЕНТА	ИЗДЕЛИЯ ЗАКЛАДНЫЕ						Общий ВЕС
	АРМАТУРА КЛАССА		ПРОКАТ МАРКИ				
	А III		В ст 3 кп 2				
	ГОСТ 5781-82*		ГОСТ 103-76*				
	8	12	Итого	б=6	б=8	Итого	
2К03.33-2.1-2	4.0	2.28	6.28	11.3	2.82	14.12	20.4

НАЧ. ОТД.	Д. АНКОВ		416-7-326.90	КЖИ-16.00.0	
Н. КОНТР.	ГУЗЕНКО				
РУК. ГР.	НИКОЛАЕВА				
ИСПОЛН.	НУРБЕКОВА				
КОЛОННА			СТАДИЯ	МАССА	МАСШТАБ
2 К03.33 - 2.1-2			Р	1710 КГ	1:25
			ЛИСТ	Листов 1	
			ГИПРОКОММУНСТРОЙ г. Москва		

ФОРМАТ	ЗОНА	Поз.	ОБОЗНАЧЕНИЕ	НАИМЕНОВАНИЕ	КОЛ.	ПРИМ.
<u>ДОКУМЕНТАЦИЯ</u>						
А3			1.020-1/83 0-1 ПЗ	Пояснительная записка		
А3			1.020-1/83 2-1 ООУ1	Узлы 13,14		
<u>СБОРОЧНЫЕ ЕДИНИЦЫ</u>						
А3	1		1.020-1/83 2-1 07	Колонна 2К03.33-2.1	1	
А4	2		1.020-1/83 2-15	Закладное изделие МН34	5	
А4	3		"	" МН33	5	
А4	4		"	" МН40	2	
А4						

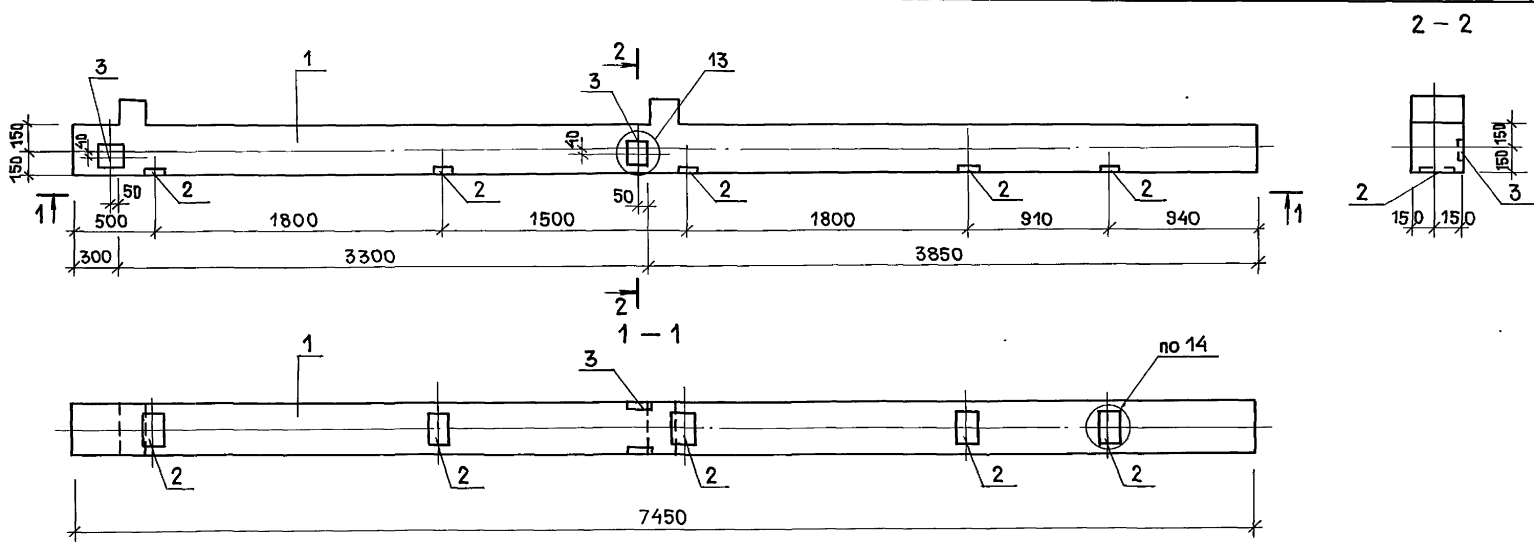
Ивл. н. подф. Подф. и дата Взам. инв. н.

400565-03 21

Коп.

Формат А3

Альбом 4



ВЕДОМОСТЬ РАСХОДА СТАЛИ НА ДОПОЛНИТЕЛЬНЫЕ ЗАКЛАДНЫЕ ИЗДЕЛИЯ, КГ

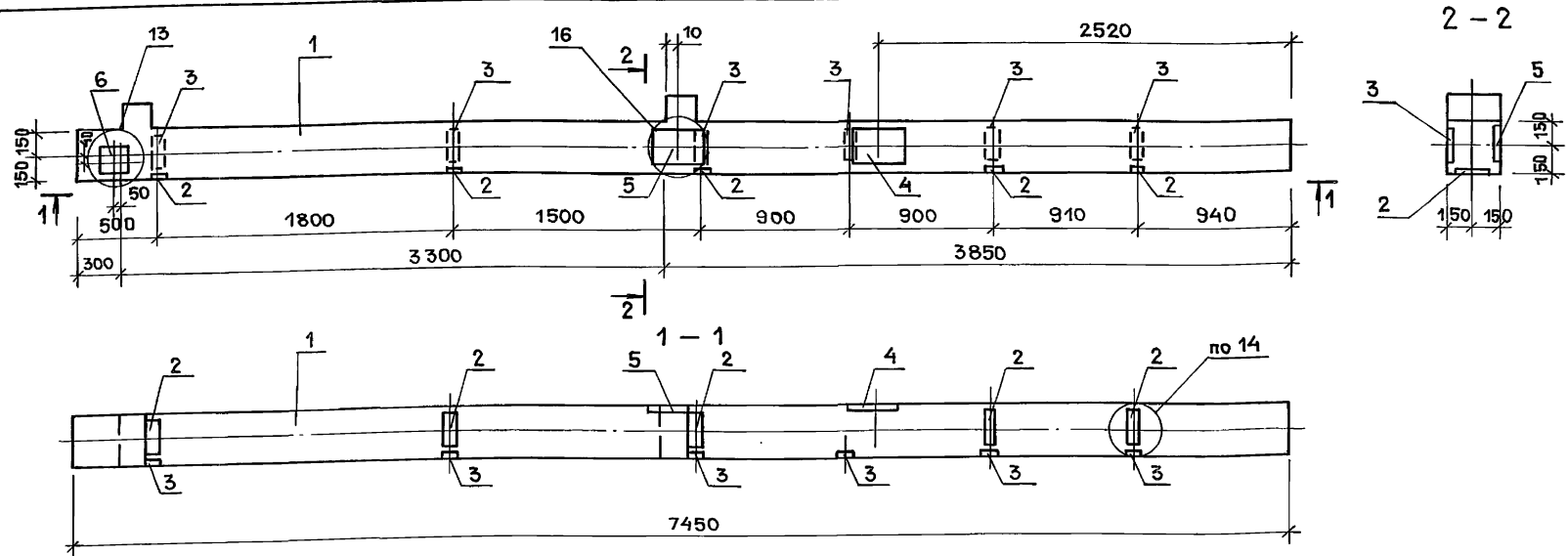
МАРКА ЭЛЕМЕНТА	ИЗДЕЛИЯ ЗАКЛАДНЫЕ						ОБЩИЙ ВЕС
	АРМАТУРА КЛАССА			ПРОКАТ МАРКИ			
	А III			Вст3 кп2			
	ГОСТ 5781-82*			ГОСТ 103-76*			
	8	12	Итого	δ=6	δ=8	Итого	
2К03.33-2.1-3	2.0	2.08	4.08	5.65	5.64	11.29	15.37

Инв. н. подл.	Подл. и дата	Взам. инв. н.	Формат	Зона	Поз.	ОБОЗНАЧЕНИЕ	НАИМЕНОВАНИЕ	Кол.	Прим.
							<u>ДОКУМЕНТАЦИЯ</u>		
			A3			1.020-1/83 0-1 пз	ПОЯСНИТЕЛЬНАЯ ЗАПИСКА		
			A3			1.020-1/83 2-1 00У1	Узел 13,14		
							<u>СБОРОЧНЫЕ ЕДИНИЦЫ</u>		
			A3	1		1.020-1/83 2-1 07	Колонна 2К03.33-2.1	1	
			A4	2		1.020-1/83 2-15	Закладное изделие МН33	5	
			A4	3		"	" МН41	2	

Нач. отд.	Данков	416-7-326.90	КЖИ-17.00.0
Н. контр.	Гузенко		
Рук. гр.	Николаева		
Исполн.	Норбекова		
		КОЛОННА	СТАДИЯ
		2 К03. 33-2.1-3	МАССА
			МАСШТАБ
			Р 1710
			КГ 1:25
			ЛИСТ
			ЛИСТОВ 1
			ГИПРОКОММУНСТРОИ
			Г. Москва

1400565-03 22

Альбом 4



ВЕДОМОСТЬ РАСХОДА СТАЛИ НА ДОПОЛНИТЕЛЬНЫЕ ЗАКЛАДНЫЕ ИЗДЕЛИЯ, КГ

ФОРМАТ	ЗОНА	ПОЗ.	ОБОЗНАЧЕНИЕ	НАИМЕНОВАНИЕ	КОЛ.	ПРИМ.
<u>ДОКУМЕНТАЦИЯ</u>						
A3			1.020-1/83 0-1 ПЗ	ПОЯСНИТЕЛЬНАЯ ЗАПИСКА		
A3			1.020-1/83 2-1 00У1	УЗЕЛ 14,16,13		
<u>СБОРОЧНЫЕ ЕДИНИЦЫ</u>						
A3	1		1.020-1/83 2-1 07	КОЛОННА 2КОЗ.33-2.1	1	
A4	2		1.020-1/83 2-15	ЗАКЛАДНОЕ ИЗДЕЛИЕ МН33	5	
A4	3		"	" МН34	6	
A4	4		"	" МН27	1	
A4	5		"	" МН28	1	
	6		"	" МН40	1	

МАРКА ЭЛЕМЕНТА	ИЗДЕЛИЯ ЗАКЛАДНЫЕ										Общий ВЕС
	АРМАТУРА КЛАССА					ПРОКАТ МАРКИ					
	А III					В ст 3 кп 2					
	ГОСТ 5781-82*					ГОСТ 103-76*					
	8	12	14	18	Итого	δ=6	δ=12	δ=8	Итого		
2КОЗ.33-2.1-4	4.4	1.50	2.36	3.83	12.09	12.43	16.4	1.41	30.24		42.33

Инв. №подл. Подп. и дата Взам. инв. №

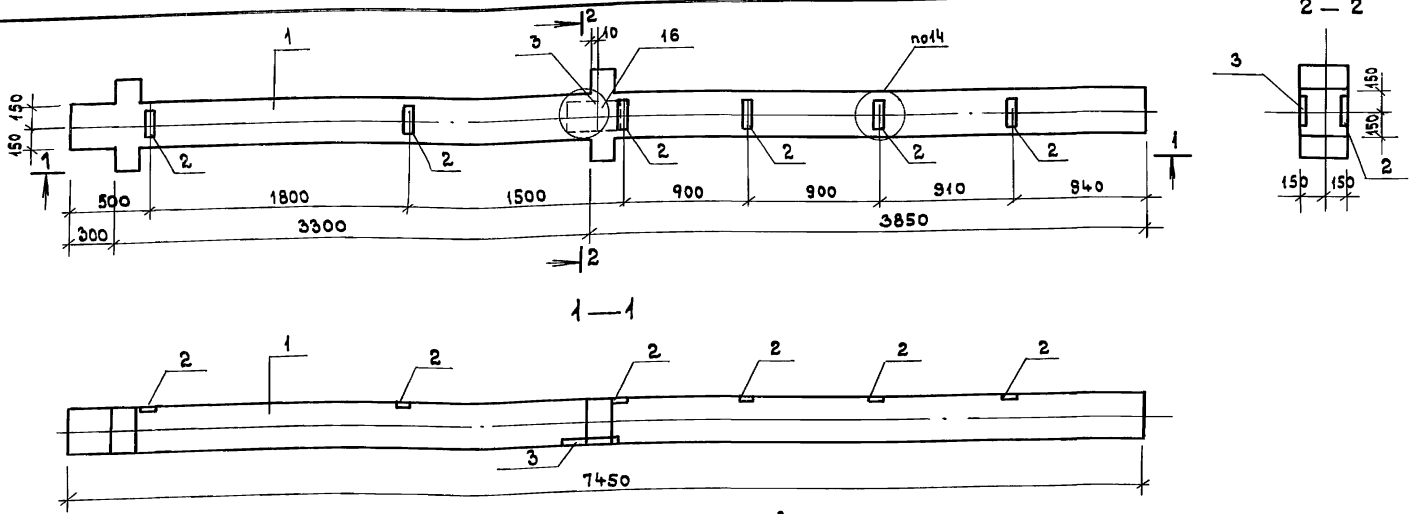
НАЧ. ОТД.	ДАНКОВ	416-7-326.90	КЖИ - 18.00.0
Н. КОНТР.	ГУЗЕНКО		
РУК. ГР.	НИКОЛАЕВА		
Исполн.	НОРБЕКОВА		
		КОЛОННА	СТАДИЯ
		2 КОЗ.33-2.1-4	МАССА
			МАСШТАБ
			Р
			1710
			КГ
			1:25
			ЛИСТ
			Листов 1
			ГИПРОКОММУНСТРОЙ
			г. Москва

400565-03 23

Коп. *W*

ФОРМАТ А3

Альбом 4



ВЕДОМОСТЬ РАСХОДА СТАЛИ НА ДОПОЛНИТЕЛЬНЫЕ ЗАКЛАДНЫЕ ИЗДЕЛИЯ, КГ

МАРКА ЭЛЕМЕНТА	ИЗДЕЛИЕ ЗАКЛАДНОЕ				ПРОКАТ МАРКИ		ОБЩИЙ ВЕС
	АРМАТУРА КЛАССА		Вст Э кп 2				
	А III		ГОСТ 5781-82*		ГОСТ 103-76*		
	8	12	22	Итого	б=6	б=16	
2КДЗ.33-1.1-1	2.4	0.70	5.0	8.10	6.78	29.63	
							44.51

УЧЕТ ПОДАЧ И АРМ. В ЗАМ. НА В. 1.

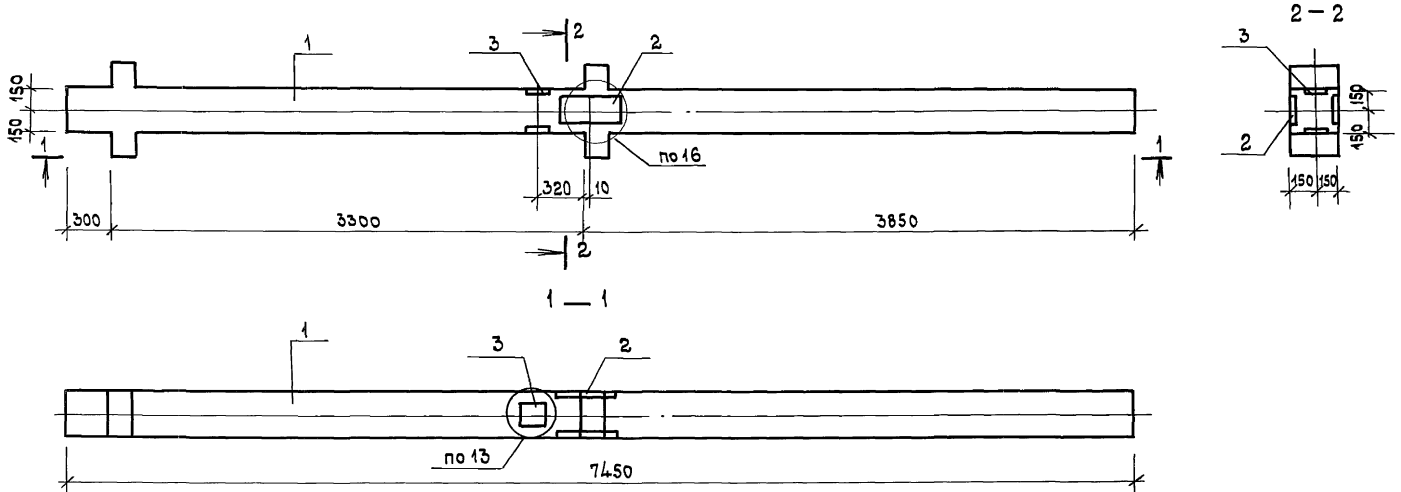
ФОРМАТ	ЗОНА	Пос.	ОБОЗНАЧЕНИЕ	НАИМЕНОВАНИЕ	КОЛ-ВО	ПРИМЕЧАНИЕ
				<u>ДОКУМЕНТАЦИЯ</u>		
A3			1.020-1/83 0-1 ПЗ	ПОЯСНИТЕЛЬНАЯ ЗАПИСКА		
A3			1.020-1/83 2-1 ОУУ1	УЗЕЛ 14,16		
				<u>СВАРОЧНЫЕ ЕДИНИЦЫ</u>		
A3	1		1.020-1/83 2-1 07	КОЛОННА 2КДЗ.33-1.1	1	
A4	2		1.020-1/83 2-15	ЗАКЛАДНОЕ ИЗДЕЛИЕ МНЗ4	6	
A4	3		"	" МНЗ8	1	

НАЧ. ОТД. ДАНКОВ		416-7-326.90	КЖИ-20.00.0
Н. КОНТР. ГУЗЕНКО			
РУК. ГР. НИКОЛАЕВА		КОЛОННА	СТАДИЯ
ИСПОЛН. КОРЕБКОВА		2КДЗ.33-1.1-1	МАССА
			МАШТАБ
			Р 1744
			кг
			1:25
			Лист 1
			Из листов 1
			ГИПРОКОМУНСТРОИ
			г. Москва

Кон. Б. Ол

400565-03 25
ФОРМАТ А3

Альбом 4



ВЕДОМОСТЬ РАСХОДА СТАЛИ НА ДОПОЛНИТЕЛЬНЫЕ ЗАКАЛДНЫЕ ИЗДЕЛИЯ, КГ

МАРКА ЭЛЕМЕНТА	ИЗДЕЛИЯ ЗАКАЛДНЫЕ						ОБЩИЙ ВЕС
	АРМАТУРА КЛАССА А III			ПРОКАТ МАРКИ ВСтЗ кп 2			
	ГОСТ 5781-82*			ГОСТ 103-76*			
	12	22	Итого	б=8	б:18	Итого	
2КДЗ.33-1.1-2	5.0	1.74	6.74	2.82	29.63	32.45	39.19

ФОРМАТ	Зона	Поз.	ОБОЗНАЧЕНИЕ	НАИМЕНОВАНИЕ	КОЛ-ВО	ПРИМЕЧАНИЕ
<u>ДОКУМЕНТАЦИЯ</u>						
А3			1.020-1/83 0-1 п3	ПОЯСНИТЕЛЬНАЯ ЗАПИСКА		
А3			1.020-1/83 2-1 00у1	УЗЕЛ 16, 13		
<u>СБОРОЧНЫЕ ЕДИНИЦЫ</u>						
А3	1		1.020-1/83 2-1 07	КОЛОННА 2КДЗ.33-1.1-2	1	
А4	2		1.020-1/83 2-15	ЗАКАЛДНОЕ ИЗДЕЛИЕ МН38	1	
А4	3		"	" МН 41	1	

ИМЬ, ПРОДАН ПОДПИСЬ И ДАТА ВОЗВРАЩЕНИЯ

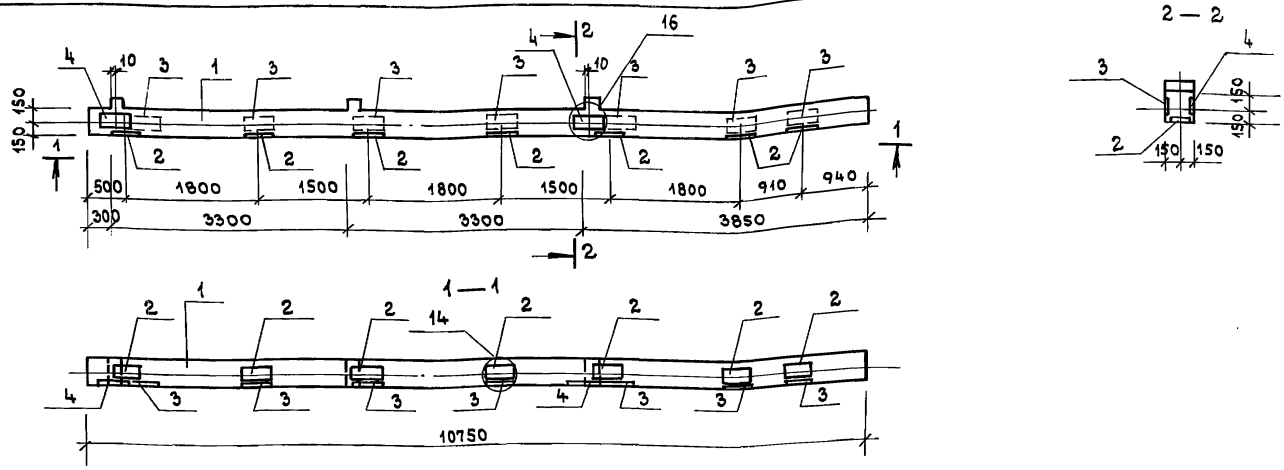
НАЧ.ОТД. ДАНКОВ
 И.КОНТР. ГУЗЕНКО
 РУК.ГР. НИКОЛАЕВА
 ИСПОЛ. НОРЕБЕКОВА

416 -7-326.90	КЖИ-21.00.0
КОЛОННА 2КДЗ.33-1.1-2	СТАДИЯ/МАССА/МАСШТАБ Р 1744 кг 1:25
	Лист 1 Листов 1
	ГИПРОКОММУНСТРОЙ г.Москва

Кон. 6041

Ц00565-03 26
 ФОРМАТ А3

Альбом 4



ВЕДОМОСТЬ РАСХОДА СТАЛИ НА ДОПОЛНИТЕЛЬНЫЕ ЗАКЛАДНЫЕ ИЗДЕЛИЯ, КГ

МАРКА ЭЛЕМЕНТА	ЗАКЛАДНЫЕ ИЗДЕЛИЯ								Общий вес
	АРМАТУРА КЛАССА А III				ПРОКАТ МАРКИ ВСтЗ кп2				
	ГОСТ 5781-82*				ГОСТ 103-76*				
	12	16	18	22	Итого	6-12	6-16	Итого	
ЗК-1-1	3,92	28,07	26,81	10,0	68,8	134,19	59,26	193,45	262,25

ИНВ. ЛИСТЫ, ПОДЛИСЬ В АРХИВАХ, ИЛИ В ИВ. ЛИСТАХ

ФОРМАТ	ЗНАЧ	Поз.	ОБОЗНАЧЕНИЕ	НАИМЕНОВАНИЕ	КОЛ-ВО	ПРИМЕЧАНИЕ
				<u>ДОКУМЕНТАЦИЯ</u>		
А3			КЖИ-ТУ	ТЕХНИЧЕСКИЕ УСЛОВИЯ		
А3			1.020-1/83 2-1.00У1	УЗЕЛ 14, 16		
				<u>СБОРОЧНЫЕ ЕДИНИЦЫ</u>		
А3	1		КЖИ-01.00.0	КОЛОННА ЗК-1	1	
А4	2		1.020-1/83. 2-15	ЗАКЛАДНОЕ ИЗДЕЛИЕ МН25	7	
А4	3		"	" МН27	7	
А4	4		"	" МН38	2	

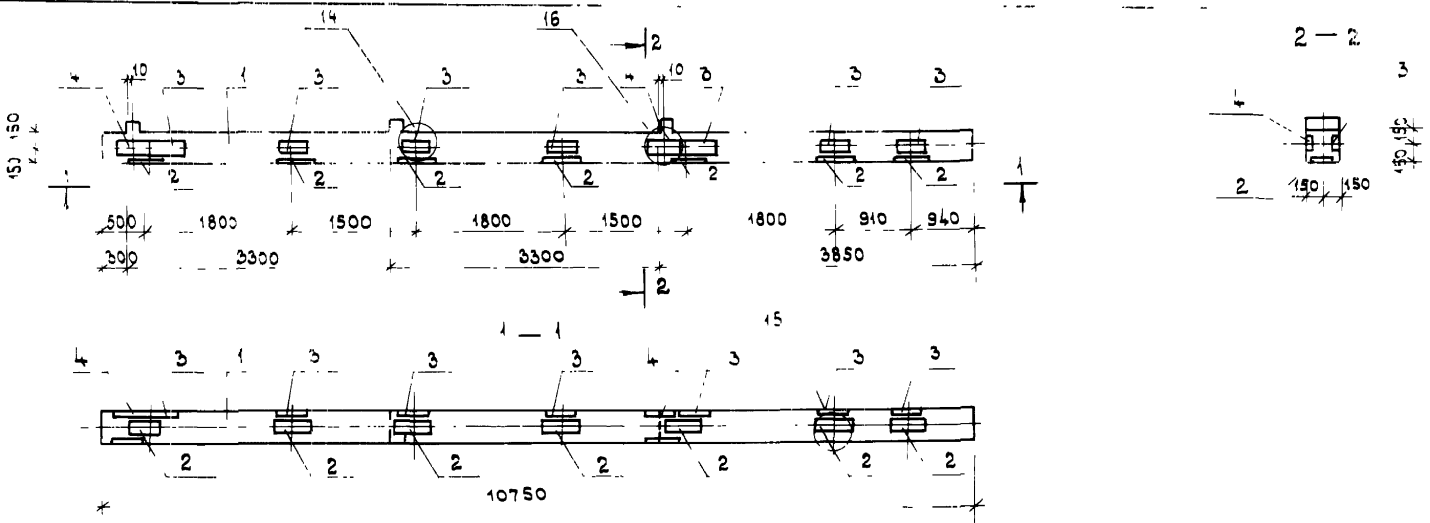
НАЧ. ОФД. ДАКОВ	416-7-326.90	КЖИ-23.00.0	СТАДИЯ	МАССА	МАСШТАБ
И. КОНТР. ГУЗЕНКО					
РЭК. ГР. НИКОЛАЕВА					
ИСПОЛН. НОРБЕРОВА					
КОЛОННА ЗК-1-1			Р	2500кг	1:50
			Лист	Листов 1	
			ГИПРОКОММУНСТРОЙ г. МОСКВА		

Кон. Д. Фил

1.00565-03 28

ФОРМАТ А3

Листов 4



ВЕДОМОСТЬ РАСХОДА СТАЛИ НА ДОПОЛНИТЕЛЬНЫЕ ЗАКЛАДНЫЕ ИЗДЕЛИЯ, КГ

МАРКА ЭЛЕМЕНТА	ИЗДЕЛИЯ ЗАКЛАДНЫЕ								ОБЩИИ ВЕС
	АРМАТУРА КЛАССА					ПРОКАТ МАРКИ			
	А III					Вст 3 кл 2			
	ГОСТ 5781-82*					ГОСТ 103-76*			
	12	16	18	22	Итого	Б-12	Б-16	Итого	
Зик 1-2	392	2807	26.81	10.0	68.8	134.19	59.26	193.45	262.25

№ п/п, подл. и дата вкл. в в. н.

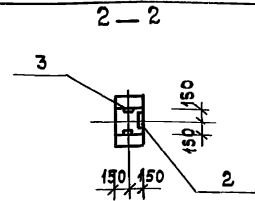
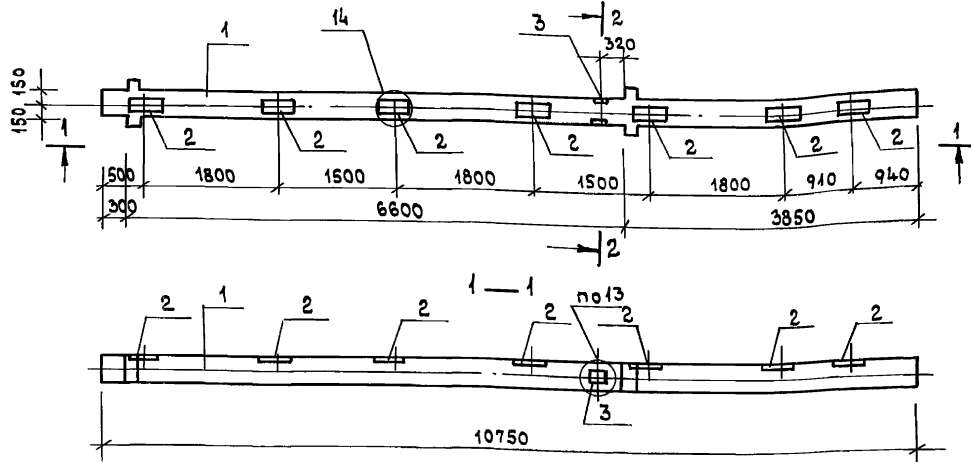
ФОРМАТ	ЗОНА	ПОС.	ОБОЗНАЧЕНИЕ	НАИМЕНОВАНИЕ	КОД	ПРИМЕЧАНИЕ
				<u>ДОКУМЕНТАЦИЯ</u>		
А3			КЖИ-ТУ	ТЕХНИЧЕСКИЕ УСЛОВИЯ		
А3			1.020-1/83. 2-1. 00У1	Узлы 14, 16, 15		
				<u>СБОРОЧНЫЕ ЕДИНИЦЫ</u>		
А3	1		КЖИ-01.00.0	Колонна Зик-1	1	
А4	2			ЗАКЛАДНОЕ ИЗДЕЛИЕ МН25	7	
А4	3			" МН27	7	
А4	4			" МН38	2	

НАЧ. ОТА	ДАНКОВ		416-7-326.90	КЖИ-24.00.0						
Н. КОНТР.	ГУЗЕНКО	<i>ГМ</i>								
РУК. ГР.	НИКОЛАЕВА	<i>ВК</i>								
ИСПОЛН.	НОРБЕКОВА									
			Колонна Зик 1-2	<table border="1"> <tr> <th>СТАДИЯ</th> <th>МАССА</th> <th>МАШТАБ</th> </tr> <tr> <td>Р</td> <td>2500кг</td> <td>1:50</td> </tr> </table>	СТАДИЯ	МАССА	МАШТАБ	Р	2500кг	1:50
СТАДИЯ	МАССА	МАШТАБ								
Р	2500кг	1:50								
				Лист 1 из 1						
				ГИПРОКОМУНСТРОИ г. Москва						

Кор. В.Ф.

ФОРМАТ А3

Альбом 4



ВЕДОМОСТЬ РАСХОДА СТАЛИ НА ДОПОЛНИТЕЛЬНЫЕ ЗАКЛАДНЫЕ ИЗДЕЛИЯ, КГ

Марка ЭЛЕМЕНТА	ЗАКЛАДНЫЕ ИЗДЕЛИЯ						Общий вес
	АРМАТУРА КЛАССА			ПРОКАТ МАРКИ			
	А III			Вст 3 кл 2			
	ГОСТ 5781-82*			ГОСТ 103-76**			
	12	18	Итого	6-12	6-8	Итого	
Зик-2-1	2.30	26.81	29.11	6279	2.82	65.61	94.72

ИЗВ. Н. ПОДАЯ. ПОДПИС. И ДАТА ВВОДА. ИВН

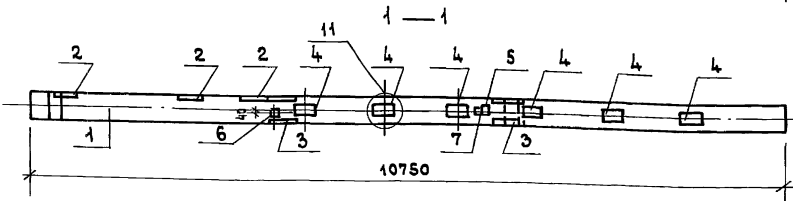
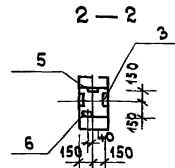
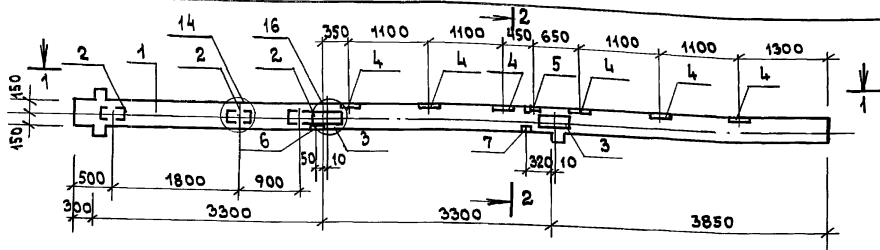
ФОРМАТ	ЗОНА	Пос.	ОБОЗНАЧЕНИЕ	НАИМЕНОВАНИЕ	КОМ. ВО	ПРИМЕЧАНИЕ
				<u>ДОКУМЕНТАЦИЯ</u>		
А3			КЖИ-ТУ	ТЕХНИЧЕСКИЕ УСЛОВИЯ		
А3			1.020-1/83. 2-1. 00У	УЗЕЛ 14, 13		
				<u>СБОРОЧНЫЕ ЕДИНИЦЫ</u>		
А3		1	КЖИ-02.00.0	КОЛОННА ЗИК-2	1	
А4		2	1.020-1/83 2-15	ЗАКЛАДНОЕ ИЗДЕЛИЕ МН27	7	
А4		3	"	" МН41	1	

НАЧ. ОТД. Д. АНКОВ	416-7-326.90	КЖИ-25.00.0
Н. КОНТР. Г. УЗЕНКО		
РУК. ГР. НИКОЛАЕВА		
ИСПОЛ. ИОРБЕКОВА		
КОЛОННА ЗИК-2-1	СТАДИЯ	МАССА
	Р	2500
	кг	1:50
	ЛИСТ	ЛИСТОВ 1
	ГИПРОКОМУНСТРОИ	
	г. Москва	

100565-03 30

Кон. Б. Д. Ф.

Формат А3



ВЕДОМОСТЬ РАСХОДА СТАЛИ НА ДОПОЛНИТЕЛЬНЫЕ ЗАКЛАДНЫЕ ИЗДЕЛИЯ

МАРКА ЭЛЕМЕНТА	ЗАКЛАДНЫЕ ИЗДЕЛИЯ								Общий вес	
	АРМАТУРА КЛАССА А-III				ПРОКАТ МАРКИ ВСтЗ кл 2					
	ГОСТ 5781-82*				ГОСТ 103-76*					
	12	16	18	22	Итого	б=12	б=16	б=8		Итого
Зик-5-1	7.26	18.24	11.49	10.0	46.99	81.78	59.28	4.23	145.27	192.26

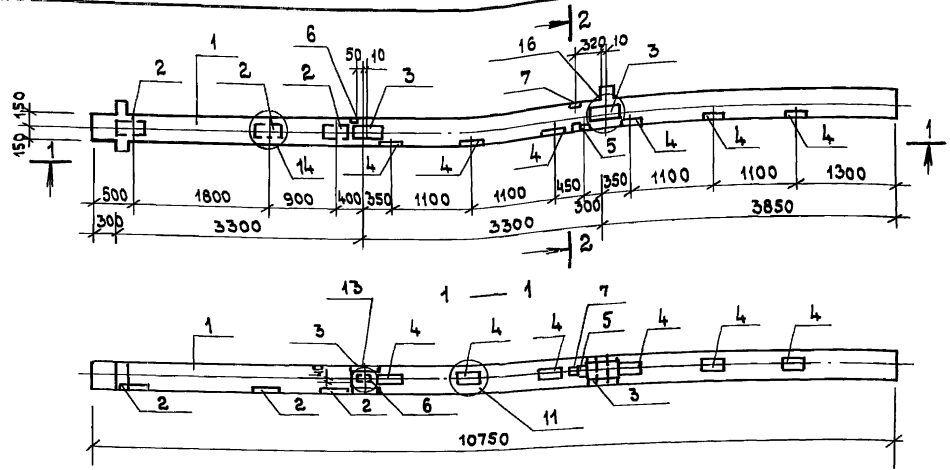
КОЛ-ВО	ОБЪЕМ	ПОЗ.	ОБОЗНАЧЕНИЕ	НАИМЕНОВАНИЕ	КОМ. ВО	ПРИМ. ЧАНИЕ
<u>ДОКУМЕНТАЦИЯ</u>						
			КЖИ-ТУ	ТЕХНИЧЕСКИЕ УСЛОВИЯ		
			1.020-1/83. 2-1 00У1	УЗЕЛ 11, 14, 16, 13		
<u>СБОРОЧНЫЕ ЕДИНИЦЫ</u>						
		1	КЖИ-0500.0	КОЛОННА ЗИК-5	1	
		2	1.020-1/83. 2-15	ЗАКЛАДНОЕ ИЗДЕЛИЕ МН27	3	
		3	"	" МН38	2	
		4	"	" МН14	6	
		5	"	" МН20	1	
		6	"	" МН40	1	
		7	"	" МН41	1	

ИМ. И ПОД. ПАСАДОВ И АРТАШЕВ. ИВ.И.

НАЧ. ОТА ДАНКОВ			
И. КОНТР. ГУЗЕНКО			
РУК. ГР. НИКОЛАЕВА			
ИСПОЛН. НОРБЕКОВА			
416-7-326.90		КЖИ-28.00.0	
КОЛОННА ЗИК-5-1	СТАДНО	МАССА	МАСШТАБ
	Р	2500 КГ	1:50
		ЛИСТ	ЛИСТОВ 1
ГИПРОКОММУНСТРОЙ г. МОСКВА			

Кон. *Б.И.И.*

Альбом 4



ВЕДОМОСТЬ РАСХОДА СТАЛИ НА ДОПОЛНИТЕЛЬНЫЕ ЗАКЛАДНЫЕ ИЗДЕЛИЯ, кг

МАРКА ЭЛЕМЕНТА	ЗАКЛАДНЫЕ ИЗДЕЛИЯ										ОБЩИЙ ВЕС
	АРМАТУРА КЛАССА А III					ПРОКАТ МАРКИ ВстЗкп2					
	ГОСТ 5781-82*					ГОСТ 103-76*					
	12	16	18	22	Итого	б=12	б=16	б=8	Итого		
ЗИК-5-2	7.24	18.24	11.49	10.0	46.97	81.78	59.26	4.23	145.27	192.24	

Имя и подл. Подпись и дата (взм. лив.)

Формат зона	Поз.	ОБОЗНАЧЕНИЕ	НАИМЕНОВАНИЕ	КОЛ-ВО	ПРИМЕЧАНИЕ
			<u>ДОКУМЕНТАЦИЯ</u>		
А3		КЖИ-ТУ	ТЕХНИЧЕСКИЕ УСЛОВИЯ		
А3		1.020-1/83. 2-1 00У1	УЗЕЛ 11, 14, 16		
			<u>СБОРОЧНЫЕ ЕДИНИЦЫ</u>		
А3	1	КЖИ-05.00.0	КОЛОННА ЗИК-5	1	
А4	2	1.020-1/83 2-15	ЗАКЛАДНОЕ ИЗДЕЛИЕ МН-27	3	
А4	3	"	" МН-38	2	
А4	4	"	" МН-14	6	
А4	5	"	" МН-20	1	
А4	6	"	" МН-40	1	
А4	7	"	" МН-41	1	

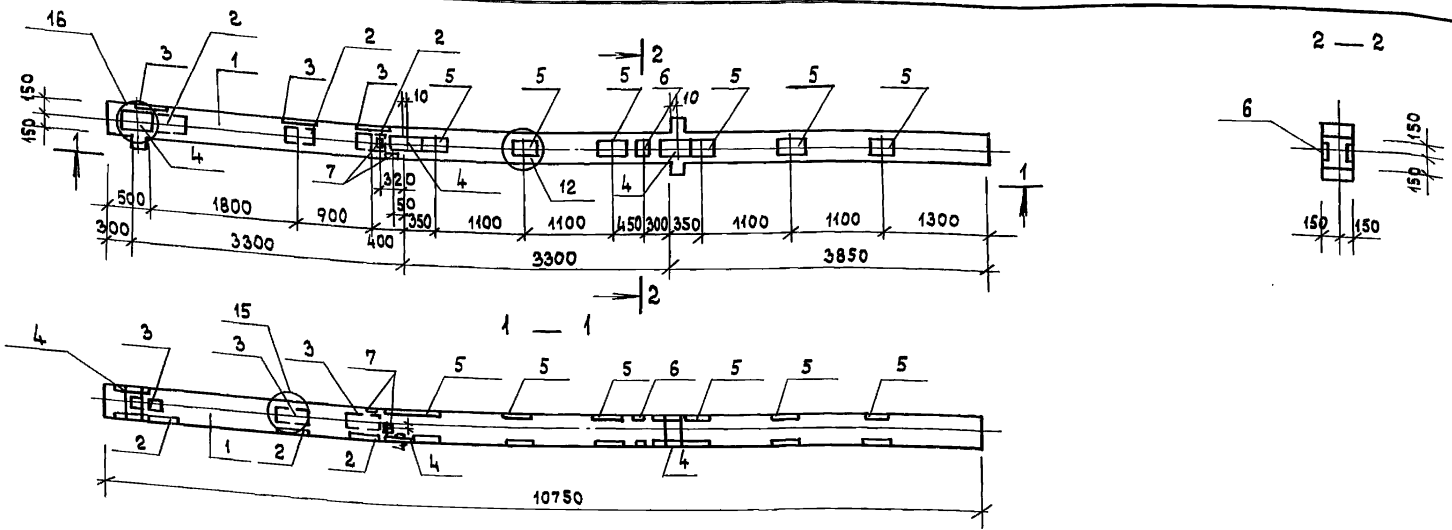
НАЧ. ОТД. ДАНКОВ	416-7-326.90	КЖИ-29.00.0
Н. КОНТ. ГУЗЕНКО		
РУК. ГР. НИКОЛАЕВА		
ИСПОЛН. НОРБЕКОВА		
	КОЛОННА ЗИК-5-2	СТАДИЯ/МАССА/МАСШТАБ
		Р 2500 1:50
		ЛИСТ Листов 1
		ГИПРОК ОММУНСТРОИ Г. МОСКВА

Кон. В. Дуф

Ц.00565-03 34

ФОРМАТ А3

Альбом 4



ВЕДОМОСТЬ РАСХОДА СТАЛИ НА ДОПОЛНИТЕЛЬНЫЕ ЗАКЛАДНЫЕ ИЗДЕЛИЯ, КГ

МАРКА ЭЛЕМЕНТА	ЗАКЛАДНЫЕ ИЗДЕЛИЯ								ОБЩИЙ ВЕС	
	АРМАТУРА КЛАССА А III				ПРОКАТ МАРКИ ВстЗкп2					
	ГОСТ 5781-82*				ГОСТ 103-76*					
	12	16	18	22	Итого	б=12	б=16	б=8		Итого
Зик-6-1	8.58	30.39	11.49	15.0	65.46	146.55	88.89	2.82	238.26	303.72

ИМЕНА ПОДПИСАНИЕ И ДАТА ВЗАИМ. КАНЦ.

ФОРМАТ ЭЛЕМЕНТА	КОЛ. ПОС.	ОБОЗНАЧЕНИЕ	НАИМЕНОВАНИЕ	КОЛ. ВО	ПРИМЕЧАНИЕ
А3			ДОКУМЕНТАЦИЯ		
А3		КЖИ-ТУ	ТЕХНИЧЕСКИЕ УСЛОВИЯ		
А3		1020-1/83 2-1 00У1	Узел 12.15.16		
			СВОРОЧНЫЕ ЕДИНИЦЫ		
А3	1	КЖИ-06.00.0	Колонна Зик-6	1	
А4	2	1020-1/83 2-15	Закладное изделие МН27	3	
А4	3	"	" МН25	3	
А4	4	"	" МН38	3	
А4	5	"	" МН17	6	
А4	6	"	" МН23	1	
А4	7	"	" МН40	2	

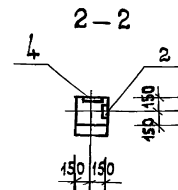
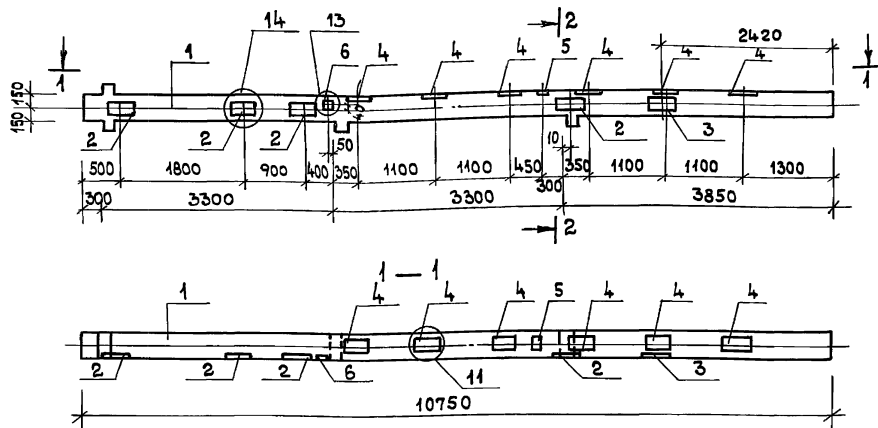
НАЧ.ОТД. ДАНКОВ									
Н.КОНТР. ГУЗЕНКО									
РУК.ГР. НИКОЛАЕВА									
ИСПОЛН. НОРБЕКОВА									
					416-7-326.90	КЖИ-30.00.0			
					Колонна Зик-6-1	СТАДИЯ	МАССА	МАСШТАБ	
						Р	2500 кг	1:50	
						Лист Листов 1			
					ГИПРОКОММУНИСТРОИ Г. МОСКВА				

Кон. б. Дуб

Ц.00565-03 35

ФОРМАТ А3

Альбом 4



ВЕДОМОСТЬ РАСХОДА СТАЛИ НА ДОПОЛНИТЕЛЬНЫЕ
ЗАКЛАДНЫЕ ИЗДЕЛИЯ, КГ

МАРКА ЭЛЕМЕНТА	ЗАКЛАДНЫЕ ИЗДЕЛИЯ								ОБЩИЙ ВЕС
	АРМАТУРА КЛАССА				ПРОКАТ МАРКИ				
	А III				Вст 3 кп 2				
	ГОСТ 5781-82*				ГОСТ 103-76*				
	12	16	14	18	Итого	6-12	6-8	Итого	
ЗИК-7-1	5,16	18,24	2,36	15,32	41,08	98,18	1,41	99,59	140,67

НАЧ. ОТД. ДАНКОВ
Н. КОНТРОЛ. ГУЗЕНКО
РУК. ГР. НИКОЛАЕВА
ИСПОЛН. НОРВЕКОВА

416 - 7 - 326.90 КЖИ-31.00.0

КОЛОННА
ЗИК-7-1

СТАДИЯ | МАССА | МАСШТАБ

Р | 2500 | 1:50
КГ

ЛИСТ | ЛИСТОВ 1

ГИПРОКОММУНИСТРОЙ
г. МОСКВА

400585-03 36

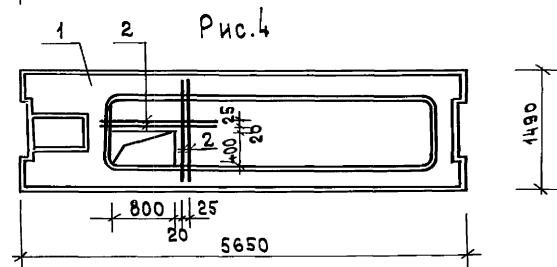
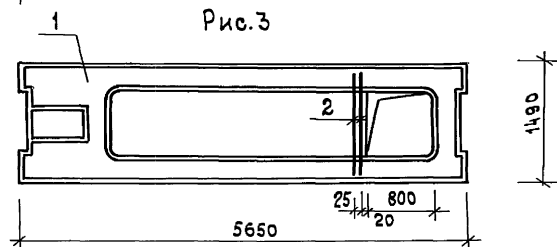
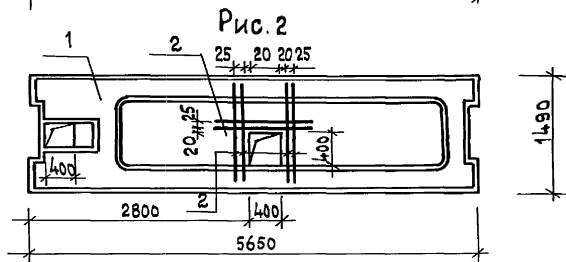
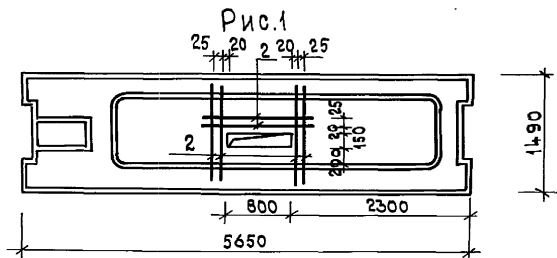
ФОРМАТ А3

ФОРМА ЗОНА	Поз.	ОБОЗНАЧЕНИЕ	НАИМЕНОВАНИЕ	КОЛ-ВО	ПРИМЕ- ЧАНИЕ
А3		КЖИ-ТУ	ТЕХНИЧЕСКИЕ УСЛОВИЯ		
А3		1.020-1/83 2-1 00У1	Узел 11, 13, 14		
			СБОРОЧНЫЕ ЕДИНИЦЫ		
А3	1	КЖИ-07.00.0	КОЛОННА ЗИК-7	1	
А4	2	1.020-1/83 2-15	ЗАКЛАДНОЕ ИЗДЕЛИЕ МН27	4	
А4	3	"	" МН 28	1	
А4	4	"	" МН 14	6	
А4	5	"	" МН 20	1	
А4	6	"	" МН 40	1	

КОН. ПОДПИСЬ И ДАТА ВСТАВКИ

Коп. 1/1

Альбом 4



ФОРМАТ	ЗОНА	ПОЗ.	ОБОЗНАЧЕНИЕ	НАИМЕНОВАНИЕ	КОЛ-ВО НА ИСПОЛНЕНИЕ				ПРИМЕЧАНИЕ
					-	01	02	03	
				СБОРОЧНЫЕ ЕДИНИЦЫ					
А3		1	1.04.1.-2.6	ПЛИТА ПРС56.15-10АтIVТ	1	1	1		
				ДЕТАЛИ					
Б4		2		А-III-10 ГОСТ 5781-82 L=1450	6	6	2	4	0.90кг

ОБОЗНАЧЕНИЕ	МАРКА	РИС.
КЖИ-32.00.0	ПРС56.15-10АтIVТ-1	1
-01	ПРС56.15-10АтIVТ-2	2
-02	ПРС56.15-10АтIVТ-3	3
-03	ПРС56.15-10АтIVТ-4	4

НАЧ.ОТД.	ДАНКОВ		416-7-326.90	КЖИ-32.00.0
Н.КОНТР.	ГУЗЕНКО			
РУК.ГР.	НИКОЛАЕВА			
ИСПОЛН.	НОРБЕКОВА			
			ПЛИТА	СТАДИЯ
			ПРС 56.15-10АтIVТ-1, ПРС56.15-10АтIVТ-2, ПРС 56.15-10АтIVТ-3, ПРС56.15-10АтIVТ-4	МАССА
				МАСШТАБ
				Р
				2210
				1:50
				ЛИСТ
				Листов 1
				ГИПРОКОММУНСТРОЙ
				г. Москва

Кон. 30/2-

Ц.00565-03 37

ФОРМАТ А3

Рис. 1

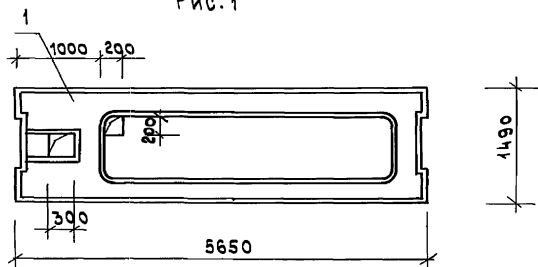
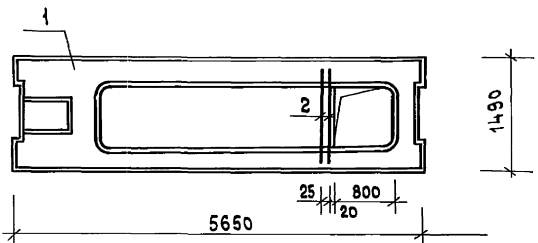


Рис. 2



ФОРМАТ	ЗОНА	Пос.	ОБОЗНАЧЕНИЕ	НАИМЕНОВАНИЕ	КОЛ-ВО НА ИСПОЛНЕНИЕ			ПРИМЕЧАНИЕ
					-	01		
				<u>СБОРОЧНЫЕ ЕДИНИЦЫ</u>				
А3		1	1.041.1-2.6	Плита ПРС 56.15-10Ат IVт <u>ДЕТАЛИ</u>	1	1		
Б4		2		А-III-10 ГОСТ 5781-82* В-1450	—	2	0.90кг	

ОБОЗНАЧЕНИЕ	МАРКА	Рис.
КЖИ-33.00.0	ПРС 56.15-10Ат IVт-5	1
-01	ПРС 56.15-10Ат IVт-6	2

НАЧ. ОТД.	ДАНКОВ		416-7-326.90	КЖИ-33.00.0
И. КОНТР.	ГУЗЕНКО			
РУК. ГР.	НИКОЛАЕВА			
ИСПОЛН.	НОРБЕКОВА			
			Плита	СТАДИЯ
			ПРС 56.15-10Ат IVт-5	МАССА
			ПРС 56.15-10Ат IVт-6	МАСШТАБ
				Р 2210 1:50
				ЛИСТ 1 ЛИСТОВ 1
				ГИПРОКОММУНСТРОЙ
				г. Москва

Рис. 1

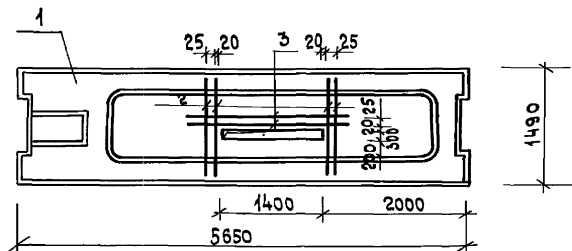


Рис. 2

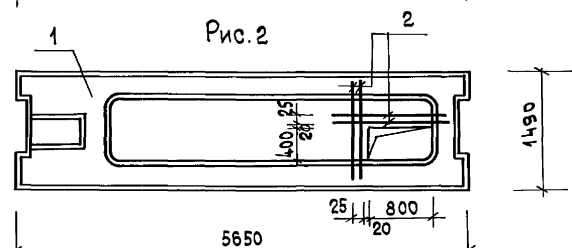
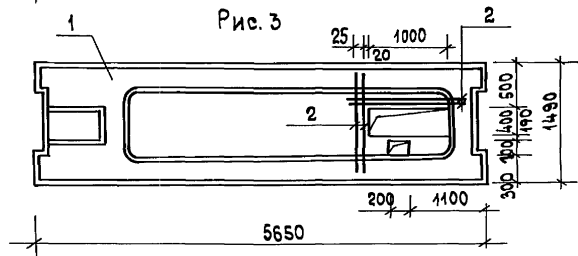


Рис. 3



ФОРМАТ	ЗОНА	Поз.	ОБОЗНАЧЕНИЕ	НАИМЕНОВАНИЕ	Кол-во на исполнение			ПРИМЕЧАНИЕ
					—	01	02	
				СБОРОЧНЫЕ ЕДИНИЦЫ				
А3	1		1.041.1-2.6	ПЛИТА ПРС56.15-6АУТ	1	1	1	
				ДЕТАЛИ				
Б4	2			А-III-10 ГОСТ 5781-82* 2:1450	6	4	4	0.90 кг
Б4	3			А-III-10 ГОСТ 5781-82* 2:1900	2	—	—	1.17 кг

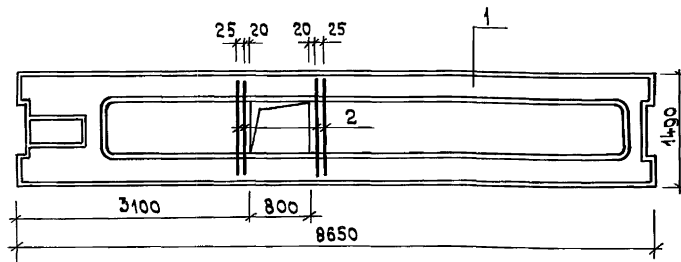
ОБОЗНАЧЕНИЕ	МАРКА	Рис.
КЖИ-З4.00.0	ПРС56.15-6АУТ-1	1
-01	ПРС56.15-6АУТ-2	2
-02	ПРС56.15-6АУТ-3	3

НАЧ. ОТА	ДАНКОВ	<i>[Signature]</i>	416-7-326.90	КЖИ-З4.00.0
Н. КОНТР.	ГУЗЕНКО	<i>[Signature]</i>		
РУК. ГР.	НИКОЛАЕВА	<i>[Signature]</i>		
ИСПОЛН.	НОРБЕКОВА	<i>[Signature]</i>		
			ПЛИТА	СТАДИЯ
			ПРС56.15-6АУТ-1, ПРС56.15-6АУТ-2	МАССА
			ПРС56.15-6АУТ-3	МАСШТАБ
				Р
				2210
				1:50
				Лист
				Листов 1
				ГИПРОКОММУНСТРОЙ
				г. Москва

Коп. В. Рук

Ц.00565-03 39

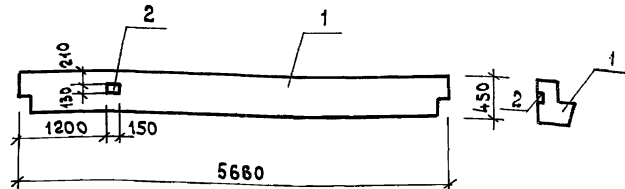
ФОРМАТ А3



ФОРМАТ	ЗОНА	ПОЗ.	ОБОЗНАЧЕНИЕ	НАИМЕНОВАНИЕ	КОЛ-ВО	ПРИМЕЧАНИЕ
А3	1		1.041.1-2.6	СБОРОЧНЫЕ ЕДИНИЦЫ ПЛИТА ПРС 86.15-4Ат IVт	1	
Б4	2			ДЕТАЛИ А-III-10 ГОСТ 5781-82* L-1450	4	0.90 кг

НАЧ. ОТД. ДАНКОВ	416-7-326.90	КЖИ-35.00.0
КОНТР. ГУЗЕНКО		
РУК. ГР. НИКОЛАЕВА		
ИСПОЛН. НОРБЕКОВА		
ПЛИТА ПРС 86.15-4Ат IVт-1		
СТАДИЯ	МАССА	МАСШТАБ
Р	4620	1:50
ЛИСТ 1 ЛИСТОВ		
ГИПРОКОММУНСТРОЙ Г. МОСКВА		

ИНВ. НПОСЛ. ПОДАТСЯ К АТЛ. В ЭЖ. ДИВ.Н



ФОРМАТ	ЗОНА	ПОЗ.	ОБОЗНАЧЕНИЕ	НАИМЕНОВАНИЕ	КОЛ-ВО	ПРИМЕЧАНИЕ
<u>ДОКУМЕНТАЦИЯ</u>						
А3			1.020-1/83 3-1 000	ТЕХНИЧЕСКОЕ ОПИСАНИЕ		
				СБОРОЧНЫЕ ЕДИНИЦЫ		
	1		1.020-1/83 3-1	РИГЕЛЬ РЛП 4.57-45	1	
	2		1.020-1/83 3-3	ЗАКЛАДНОЕ ИЗДЕЛИЕ ИИЗЗ	1	

ВЕДОМОСТЬ РАСХОДА СТАЛИ НА ДОПОЛНИТЕЛЬНЫЕ ЗАКЛАДНЫЕ ИЗДЕЛИЯ, КГ

МАРКА ЭЛЕМЕНТА	ЗАКЛАДНЫЕ ИЗДЕЛИЯ					
	АРМАТУРА КЛАССА		ПРОКАТ МАРКИ			
	А III		В ст3 кп2			
	ГОСТ 5781-82*		ГОСТ 103-76*			
	φ12	—	Итого	δ=10	—	Итого
РЛП 4.57-45-1	0.88	—	0.88	1.53	—	1.53
						2.41

НАЧ. ОТД. ДАНКОВ	416-7-326.90	КЖИ-36.00.0
КОНТР. ГУЗЕНКО		
РУК. ГР. НИКОЛАЕВА		
ИСПОЛН. НОРБЕКОВА		
РИГЕЛЬ РЛП 4.57-45-1		
СТАДИЯ	МАССА	МАСШТАБ
Р	1920	1:50
ЛИСТ 1 ЛИСТОВ		
ГИПРОКОММУНСТРОЙ Г. МОСКВА		

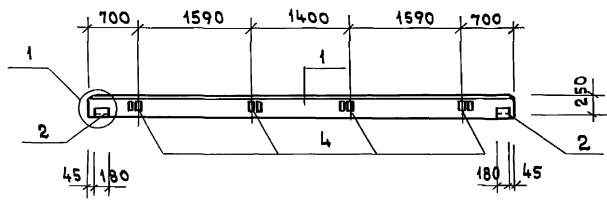
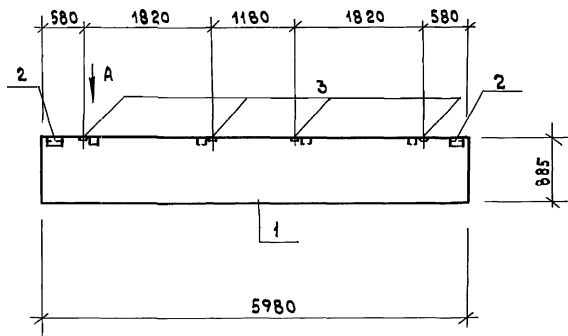
ИНВ. НПОСЛ. ПОДАТСЯ К АТЛ. В ЭЖ. ДИВ.Н

Кон. Ф. Фл

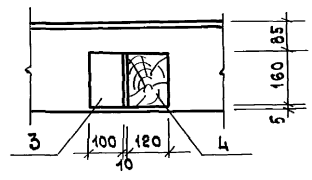
1.00565-03 40

ФОРМАТ А3

Альбом 4



Вид А



Формат	Зона	Поб.	ОБОЗНАЧЕНИЕ	НАИМЕНОВАНИЕ	КОЛ ВО	ПРИМЕЧАНИЕ
				<u>ДОКУМЕНТАЦИЯ</u>		
			1.030.1-1. 1-1 ТО	ТЕХНИЧЕСКОЕ ОПИСАНИЕ		
			1.030.1-1. 0-1-15.Л1	УЗЕЛ 1		
				<u>СБОРОЧНЫЕ ЕДИНИЦЫ</u>		
		1	1.030.1-1. 1-1-04-08	ПАНЕЛЬ ПС 60.9.2.5-2Л	1	
		2	1.030.1-1. 1-3-30	ИЗДЕЛИЕ ЗАКЛАДНОЕ М-1	2	1.86
		3	" -36	" М-9	4	1.38
		4		БРУС ДЕРЕВЯННЫЙ	4	—

ВЕДОМОСТЬ РАСХОДА СТАЛИ НА ДОПОЛНИТЕЛЬНЫЕ ЗАКЛАДНЫЕ ИЗДЕЛИЯ, КГ

МАРКА ЭЛЕМЕНТА	ИЗДЕЛИЯ ЗАКЛАДНЫЕ						Всего
	АРМАТУРА КЛАССА		ПРОКАТ МАРКИ				
	А-III		ВетЗкп2				
	ГОСТ 5781-82	ГОСТ 19903-74 *	ГОСТ 8509-86				
	Ф40	Итого	-80x8	-100x8	Итого	Л63x6	Итого
ПС 60.9.2.5-2Л-Б	2.04	2.04	1.12	4.0	5.12	2.06	2.06
							9.22

ИМЬ. И ПОДПИСЬ И ДАТА ФАК. ИМЬ.

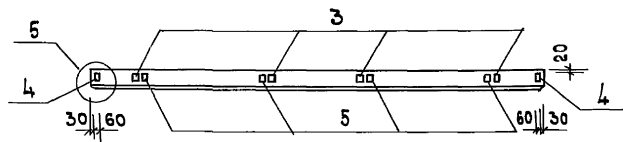
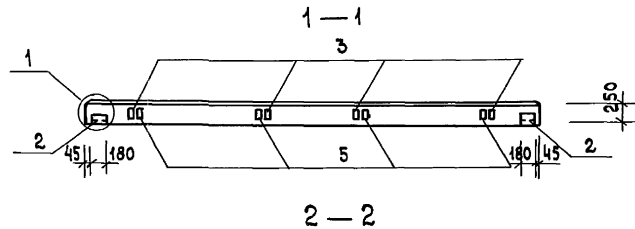
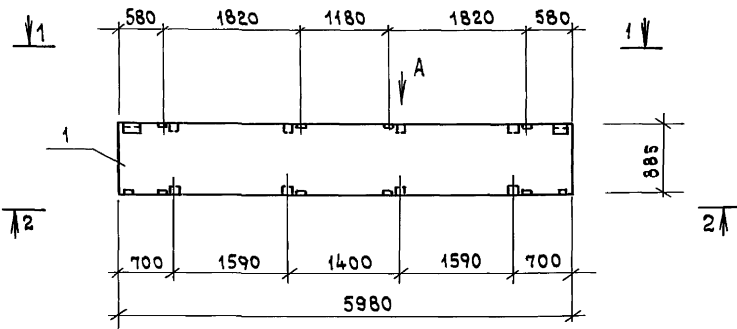
НАЧ. ОТД.	ДАНКОВ	<i>[Signature]</i>
И. КОНТР.	ГУЗЕНКО	<i>[Signature]</i>
РУК. ГР.	НИКОЛАЕВА	<i>[Signature]</i>
Исполн.	РОЖДЕСТВЕННИК	<i>[Signature]</i>

416-7-326.90	КЖИ-37.00.0
ПАНЕЛЬ ПС 60.9.2.5-2Л-6	СТАДИЯ/МАССА/МАШТАБ
	Р 1870 1:50
	Лист 1 / Листов 1
	ГИПРОКОНМИНСТРОИ Г. МОСКВА

Ц00565-03 1/1

Коп. 63.94

ФОРМАТ А3



Формат	Зона	Поз.	ОБОЗНАЧЕНИЕ	НАИМЕНОВАНИЕ	КОЛ-ВО	ПРИМЕЧАНИЕ
				<u>ДОКУМЕНТАЦИЯ</u>		
			1.030.1-1. 1-1 ТО	ТЕХНИЧЕСКОЕ ОПИСАНИЕ		
			1.030.1-1. 0-1 -15Л.1	УЗЕЛ 1		
			"	УЗЕЛ 5		
			КЖИ-37.00.0	ВИД А		
				<u>СБОРОЧНЫЕ ЕДИНИЦЫ</u>		
	1		1.030.1-1. 1-1 04-08	ПАНЕЛЬ ПС 60.9. 2.5- 2Л	1	
	2		1.030.1-1. 1-3 -30	ИЗДЕЛИЕ ЗАКЛАДНОЕ М-1	2	1.86
	3		" -36	" М-9	8	1.38
	4		" -33	" М-6	2	1.14
	5			БРУС ДЕРЕВЯННЫЙ	8	

ВЕДОМОСТЬ РАСХОДА СТАЛИ НА ДОПОЛНИТЕЛЬНЫЕ ЗАКЛАДНЫЕ ИЗДЕЛИЯ, КГ

МАРКА ЭЛЕМЕНТА	ИЗДЕЛИЯ ЗАКЛАДНЫЕ						ВСЕГО	
	АРМАТУРА КЛАССА		ПРОКАТ МАРКИ					
	А-III		Вст 3 кп-2					
	ГОСТ 5781-82*		ГОСТ 19903-74*		ГОСТ 8509-88			
	Ф10	Итого	-60x6	-100x8	Итого	-63x6	Итого	
ПС 60,9. 2.5-2Л-2Л	4.56	4.56	2.4	8.0	10.4	2.06	2.06	17.02

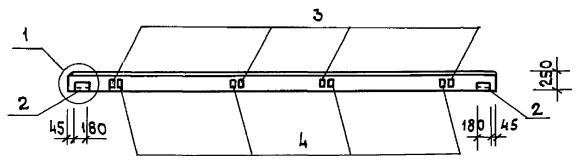
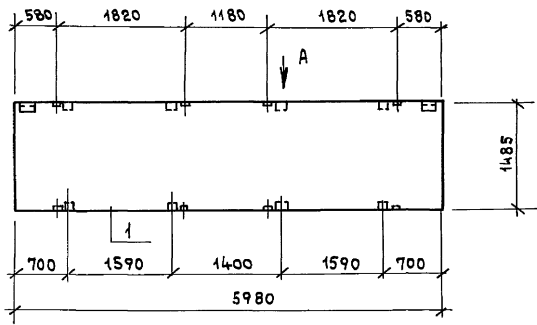
ИЗВ. И ПОДАЛ. ПРОВЕРИТЬ И ДАТА ВЗАИМ. ИЗВ. И

НАЧ. ОТД. ДАНКОВ	И. КОНТР. ГУЗЕНКО	РУК. ГР. НИКОЛАЕВА	ИСПОЛН. РОЖДЕСТВЕНСКИЙ	416-7-326.90	КЖИ-39.00.0
				ПАНЕЛЬ ПС 60.9. 2.5- 2Л- 2Л	СТАДИЯ/МАССА/МАСШТАБ
					Р 1870 1:50
					ЛИСТ ЛИСТОВ 1
					ГИПРОКОММУНСТРОЙ г. МОСКВА

Коп. 694

400565-123 43
ФОРМАТ А3

Альбом 4



ФОРМАТ	ЗОНА	ПОЗ.	ОБОЗНАЧЕНИЕ	НАИМЕНОВАНИЕ	КОЛ. ВО	ПРИМЕЧАНИЕ
				<u>Документация</u>		
			1.030.1-1.1-1 ТО	ТЕХНИЧЕСКОЕ ОПИСАНИЕ		
			1.030.1-1.0-1-15Л1	УЗЕЛ 1		
			КЖИ-37.00.0	ВИДА		
				<u>СБОРОЧНЫЕ ЕДИНИЦЫ</u>		
		1	1.030.1-1.1-1 04-08	ПАНЕЛЬ ПС60.15.2,5-2Л	1	
		2	1.030.1-1.1-3 - 30	ИЗДЕЛИЕ ЗАКЛАДНОЕ М-1	2	1.86
		3	" -36	" М-9	8	1.38
		4		БРУС ДЕРЕВЯННЫЙ	8	

ВЕДОМОСТЬ РАСХОДА СТАЛИ НА ДОПОЛНИТЕЛЬНЫЕ ЗАКЛАДНЫЕ ИЗДЕЛИЯ

МАРКА ЭЛЕМЕНТА	ИЗДЕЛИЯ ЗАКЛАДНЫЕ						ВСЕГО
	АРМАТУРА КЛАССА		ПРОКАТ МАРКИ				
	А-III		В ст 3 кл 2				
	ГОСТ 5781-82*		ГОСТ 19903-74*		ГОСТ 8509-86		
Ф10	Итого	-60x6	-100x8	163x6	Итого		
ПС60.15.2,5-2Л-9	3,56	3,56	1,12	8,0	2,06	2,06	13,62

Имя, И.П.О.Ф. Подписавший и дата ВЗЛМ.ИВБ.Н

НАЧ.ОТД	Д.Анков		416-7-326.90	КЖИ-40.00.0
Н.КОНТР	Гузенко			
РУК.ГР	Николаева			
Исполн.	Рождественский			
			ПАНЕЛЬ	СТАДИЯ
			ПС 60.15.2,5-2Л-9	МАССА
				МАШТАБ
				Р 3120 1:50
				Лист 1
				Листов 1
				ГИПРОКОММУНИСТРОИ
				г. Москва

Кон. В.Руб

Ц.00565-03 14
ФОРМАТ А3

Рис. 1

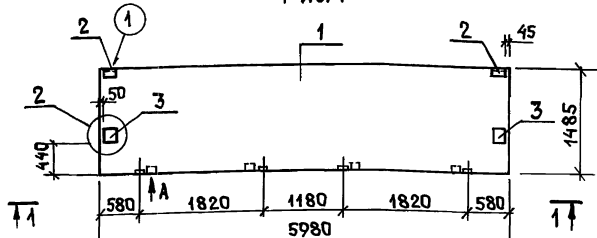
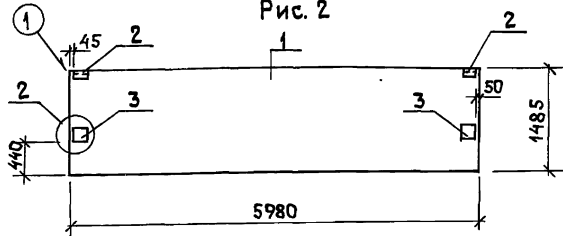


Рис. 2



Обозначение	Марка	Рис.
КЖИ-41.00.0	пс60.15.2.5-2А-12	1
" -01	пс60.15.2.5-2А-2	2

ФОРМАТ ЗОНА	Пос.	ОБОЗНАЧЕНИЕ	НАИМЕНОВАНИЕ	КОЛ. НА ИСПОД.		ПРИМЕЧАНИЕ
				-	01	
			<u>ДОКУМЕНТАЦИЯ</u>			
		1.030.1-1.1-1 ТО	ТЕХНИЧЕСКОЕ ОПИСАНИЕ			
		1.030.1-1.0-1-15А.1	Узел 1			
		"	Узел 2			
		КЖИ-37.00.0	Вид А			
			<u>СБОРОЧНЫЕ ЕДИНИЦЫ</u>			
1		1.030.1-1.1-1.06-04	ПАНЕЛЬ ПС60.15.2.5-2А	1	1	
2		1.030.1-1.1-3 -30	ИЗДЕЛИЕ ЗАКЛАДНОЕ М-1	2	2	1,86
3		" -31	" М-5	2	2	7,38
4		" -36	" М-9	4	-	1,38
5			БРУС ДЕРЕВЯННЫЙ	4	-	

Ведомость расхода стали на дополнительные закладные изделия, кг

МАРКА	ИЗДЕЛИЯ ЗАКЛАДНЫЕ								Всего	
	Арм.класс	ПРОКАТ МАРКИ								
	А-III	ВСтЗ кп2								
	ГОСТ 5781-82*	ГОСТ 19903-74*				ГОСТ 8509-86*				
	Ф10	Итого	60x6	100x8	100x10	200x12	Итого	Л63x6	Итого	
пс60.15.2.5-2А-12	2,92	2,92	4,12	4,0	6,32	7,58	19,02	2,06	2,06	24,0
пс60.15.2.5-2А-2	1,4	1,4	4,12	-	6,32	7,58	13,9	2,06	2,06	17,36

НАЧ.ОТД. ДАНКОВ
Н.КОНТР. ГУЗЕНКО
РУК.ГР. НИКОЛАЕВА
ИСПОЛН. Рождественский

416-7-326.90

КЖИ-41.00.0

ПАНЕЛЬ
пс60.15.2.5-2А-12
пс60.15.2.5-2А-2

СТАЛЬ МАССА МАСШТАБ

Р 3120 1:50

ЛИСТ ЛИСТОВ 1

ГИПРОКОММУНСТРОЙ
Г.МОСКВА

Ц.00.565-03 15

Альбом 4

Рис. 1

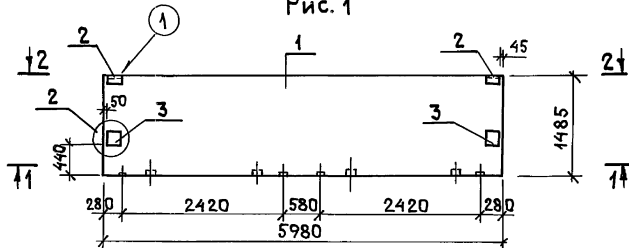
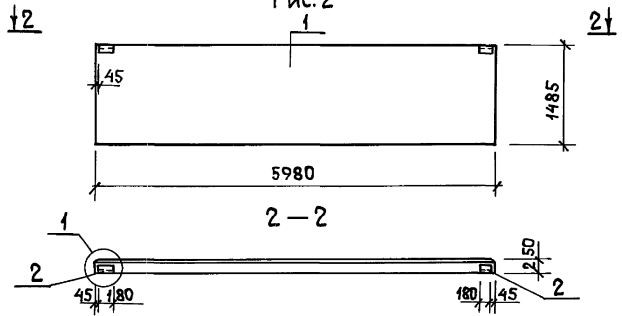


Рис. 2



ФОРМАТ	ЗОНА	ПОС.	ОБОЗНАЧЕНИЕ	НАИМЕНОВАНИЕ	КОЛ. НА ИСПОЛ.	ПРИМЕЧАНИЕ
				<u>ДОКУМЕНТАЦИЯ</u>	01	
			1.030.1-1.1-1 ТО	ТЕХНИЧЕСКОЕ ОПИСАНИЕ		
			1.030.1-1.0-1 - 15Л1	УЗЕЛ 1		
			" "	УЗЕЛ 2		
			" "	УЗЕЛ 4		
			" -15Л2	УЗЕЛ 8		
				<u>СБОРОЧНЫЕ ЕДИНИЦЫ</u>		
1			1.030.1-1.1-1.06-04	ПАНЕЛЬ ПС60.15.2.5-2Л	1	1
2			1.030.1-1.1-3. - 30	ИЗДЕЛИЕ ЗАКЛАДНОЕ М-1	2	2 1,86
3			" -31	" М-5	2	- 7,38
4			" -36	" М-9	4	- 1,38
5				БРУС ДЕРЕВЯННЫЙ	4	-

ВЕДОМОСТЬ РАСХОДА СТАЛИ НА ДОПОЛНИТЕЛЬНЫЕ ЗАКЛАДНЫЕ ИЗДЕЛИЯ, КГ

МАРКА	ИЗДЕЛИЯ ЗАКЛАДНЫЕ						Всего			
	АРМ. КЛАССА		ПРОКАТ МАРКИ							
	А-III		В ст3 кп 2							
	ГОСТ 781-82*		ГОСТ 19903-74*		ГОСТ 8509-86					
Ф10	Итого	-60x6	-100x8	-100x10	-200x12	Итого	-153x6	Итого		
ПС60.15.2.5-2Л-И	2,92	2,92	1,12	4,0	6,32	7,58	49,02	2,06	2,06	24,0
ПС60.15.2.5-2Л-1	0,52	0,52	1,12	-	-	-	1,12	2,06	2,06	3,70

ОБОЗНАЧЕНИЕ	МАРКА	РИС.
КЖИ-42.00.0	ПС60.15.2.5-2Л-И	1
" -01	ПС60.15.2.5-2Л-1	2

НАЧ. ОЦА	ДАНКОВ	
Н. КОНТР.	ГУЗЕНКО	
РУК. ГР.	НИКОЛАЕВ	
ИСПОЛН.	РОЖДЕСТВЕННИКОВ	

416-7-326.90	КЖИ-42.00.0		
ПАНЕЛЬ ПС 60.15.2.5-2Л-И	СТАДИЯ	МАССА	МАСШТАБ
ПС 60.15.2.5-2Л-1	Р	3120	1:50
	ЛИСТ	ЛИСТОВ 1	
	ГИПРОКОММУНСТРОЙ Г. МОСКВА		

1/00565-03/46

УТВЕРЖДАЮЩИЙ ПОДПИСАНИЕ И ДАТА

Альбом 4

Рис. 1

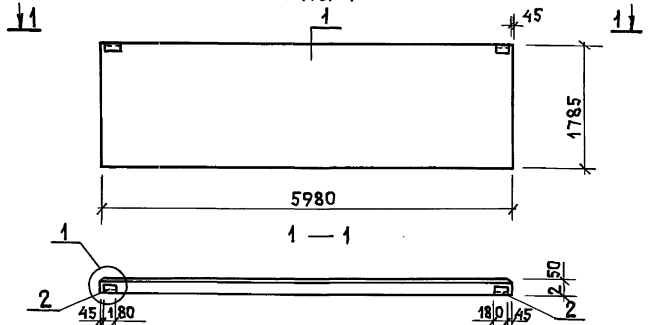
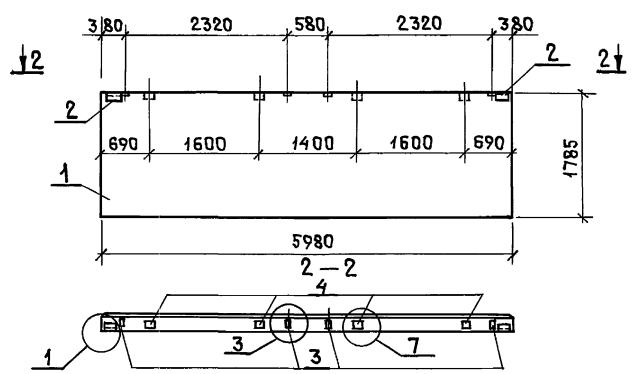


Рис. 2



Обозначение	Марка	Рис.
КЖИ-43.00.0	ПС60.18.2.5-2А-1	1
-01	ПС60.18.2.5-2А-5	2

ФОРМАТ	ЗОНА	Поз.	ОБОЗНАЧЕНИЕ	НАИМЕНОВАНИЕ	КОЛ. НАИСПОЛ.		ПРИМЕЧАНИЕ
					-	01	
				ДОКУМЕНТАЦИЯ			
			1.030. 1-1. 1-1 ТО	ТЕХНИЧЕСКОЕ ОПИСАНИЕ			
			1.030. 1-1. 0-1-15А.1	УЗЕЛ 1			
			" "	УЗЕЛ 3			
			" -15А.2	УЗЕЛ 7			
				СБОРОЧНЫЕ ЕДИНИЦЫ			
	1		1.030.1-1. 1-1. 07-05	ПАНЕЛЬ ПС60.18.2.5-2А	1	1	
	2		1.030.1-1. 1-3 -30	ИЗДЕЛИЕ ЗАКЛАДНОЕ М-1	2	2	1,86
	3		-36	" М-9	-	4	1,38
	4			БРУС ДЕРЕВЯННЫЙ	-	4	

ВЕДОМОСТЬ РАСХОДА СТАЛИ НА ДОПОЛНИТЕЛЬНЫЕ ЗАКЛАДНЫЕ ИЗДЕЛИЯ, КГ

МАРКА	ИЗДЕЛИЯ ЗАКЛАДНЫЕ						ВСЕГО	
	АРМ. КЛАССА		ПРОКАТ МАРКИ					
	А-III		Вст 3 кп 2					
	ГОСТ 5781-82*		ГОСТ 19903-74*		ГОСТ 6509-86			
Ф10	Итого	60x6	100x8	Итого	63x6	Итого		
ПС60.18.2.5-2А-1	0,52	0,52	1,12	—	1,12	2,06	2,06	3,70
ПС60.18.2.5-2А-5	2,04	2,04	1,12	2,0	3,12	2,06	2,06	7,22

ИМЬ, ИПОДАЛ, ПОДАП. И ДАТА

МАШТАБ	416 - 7 - 326.90
И. КОНТР.	ГУЗЕНКО
РУК. ГР.	НИКОЛАЕВА
ИСПОЛ.	РОДЧЕСТВЕННИКОВ

КЖИ - 43.00.0	СТАНДАРТ	МАССА	МАШТАБ
ПАНЕЛЬ ПС 60.18.2.5-2А-1	Р	3740	1:50
ПС 60.18.2.5-2А-5	ЛИСТ	ЛИСТОВ	1
ГИПРОКОММУНСТРОЙ Г. МОСКВА			

Ц00565-03 47

Коп. Овсін

ФОРМАТ А3

Рис.1

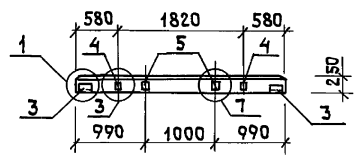
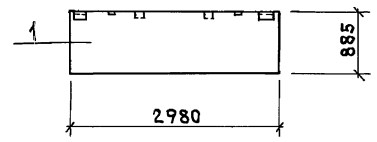
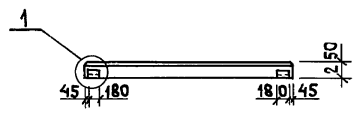
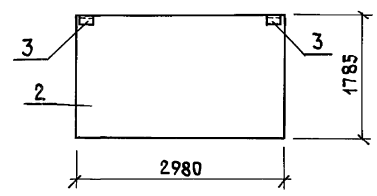


Рис.2



Обозначение	Марка	Рис.
КЖИ - 44.00.0	ПС30.9.2,5-6Л-6	1
-01	ПС30.18.2,5-6Л-1	2

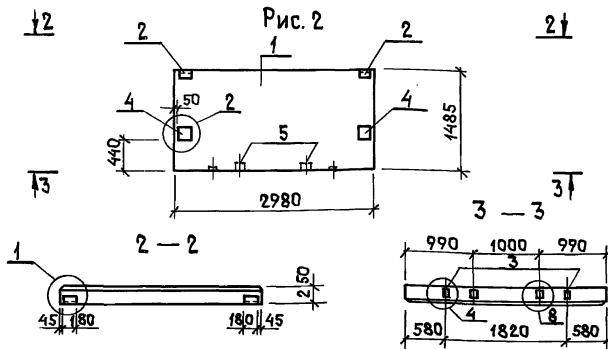
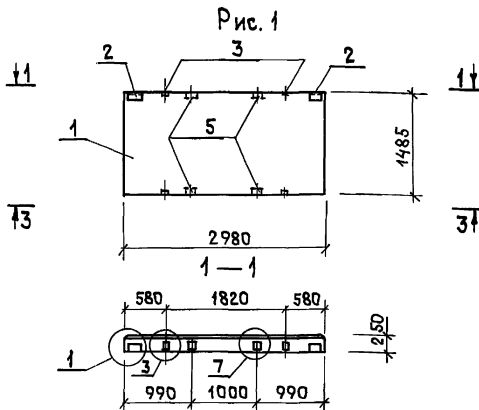
ФОРМАТ	ЗНАЧ	Про.	ОБОЗНАЧЕНИЕ	НАИМЕНОВАНИЕ	КОЛ-ВО		ПРИМЕЧАНИЕ
					01	01	
				<u>ДОКУМЕНТАЦИЯ</u>			
			1.030.1-1. 1-1 ТО	ТЕХНИЧЕСКОЕ ОПИСАНИЕ			
			1.030.1-1. 0-1 -15Л.1	УЗЕЛ 1			
			" "	УЗЕЛ 3			
			" -15Л.2	УЗЕЛ 7			
				<u>СБОРОЧНЫЕ ЕДИНИЦЫ</u>			
1			1.030.1-1. 1-1 01-05	ПАНЕЛЬ ПС30.9.2,5-6Л	1	-	
2			" 03-05	" ПС30.18.2,5-6Л	-	1	
3			1.030.1-1. 1-3 -30	ИЗДЕЛИЕ ЗАКЛАДНОЕ М-1	2	2	1,86
4			" -36	" М-9	2	-	1,38
5				БРУС ДЕРЕВЯННЫЙ	2	-	

ВЕДОМОСТЬ РАСХОДА СТАЛИ НА ДОПОЛНИТЕЛЬНЫЕ ЗАКЛАДНЫЕ ИЗДЕЛИЯ, КГ

МАРКА	ИЗДЕЛИЯ ЗАКЛАДНЫЕ						Всего	
	АРМ.КЛАСС А-III		ПРОКАТ МАРКИ ВСтЗ кп2					
	ГОСТ5781-82*		ГОСТ 19903-74*		ГОСТ6509-86			
	Ф10	Итого	-60x6	-100x8	Итого	Л63x6		Итого
ПС30.9.2,5-6Л-6	1,28	1,28	1,12	2,0	3,12	2,06	2,06	6,46
ПС30.18.2,5-6Л-1	0,52	0,52	1,12	-	1,12	2,06	2,06	3,70

НАЧ.ОТД.	ДАВКОВ		416 - 7 - 326.90	КЖИ - 44.00.0		
Н.КОНТ.	ГУЗЕНКО					
РУК.ГР.	НИКОЛАЕВА					
ИСПОЛН.	РОЖДЕСТВЕНСКИЙ					
			ПАНЕЛЬ ПС30.9.2,5-6Л-6	СТАЦИЯ	МАССА	МАСШТАБ
			ПС30.18.2,5-6Л-1	Р	940	1:50
				ЛИСТ	1870	ЛИСТОВ 1
				ГИПРОКОММУНСТРОЙ		
				г. МОСКВА		

400565-03 48



ОБОЗНАЧЕНИЕ	МАРКА	Рис.
КЖИ-45.00.0	ПС30.15.2.5-6Л-9	1
-01	ПС30.15.2.5-6Л-12	2

ФОРМАТ	ЗОНА	Пос.	ОБОЗНАЧЕНИЕ	НАИМЕНОВАНИЕ	КОЛ. НАИСПОЛ.		ПРИМЕЧАНИЕ
					-	01	
				<u>ДОКУМЕНТАЦИЯ</u>			
			1.030. 1-1. 1-1 ТО	ТЕХНИЧЕСКОЕ ОПИСАНИЕ			
			1.030. 1-1. 0-1 -15	УЗЕЛ 1			
			" "	УЗЕЛ 2			
			" "	УЗЕЛ 3;4			
			" -15Л.2	УЗЕЛ 7;8			
				<u>СБОРОЧНЫЕ ЕДИНИЦЫ</u>			
		1	1.030. 1-1. 1-1 03-01	ПАНЕЛЬ ПС30.15.2.5-6Л	1	1	
		2	1.030. 1-1. 1-3 -30	ИЗДЕЛИЕ ЗАКЛАДНОЕ М-1	2	2	1,86
		3	" -36	" М-9	4	2	1,38
		4	" -31	" М-5	-	2	7,38
		5		БРУС ДЕРЕВЯННЫЙ	4	2	

ВЕДОМОСТЬ РАСХОДА СТАЛИ НА ДОПОЛНИТЕЛЬНЫЕ ЗАКЛАДНЫЕ ИЗДЕЛИЯ, КТ

МАРКА	ИЗДЕЛИЯ ЗАКЛАДНЫЕ								Всего	
	АРМ. КЛАССА	ПРОКАТ						МАРКИ		
	A-III	В СтЗ кп2								
	ГОСТ 5781-82*	ГОСТ 19903-74*				ГОСТ 8509-86				
	Ф10	Итого	60x6	100x8	100x10	200x12	Итого	153x6	Итого	
ПС30.15.2.5-6Л-9	2,04	2,04	1,12	4,0	-	-	5,12	2,06	2,06	9,22
ПС30.15.2.5-6Л-12	2,16	2,16	1,12	2,0	6,32	7,58	17,02	2,06	2,06	21,24

НАЧ. ОТДЕЛА	ДА НКОВ	
И. КОМП. Р.	ГУЗЕНКО	
РУК. ГР.	НИКОЛАЕВА	
ИСТОЧНИК	РОЗЕНШТЕЙН	

416-7-326.90

К ЖИ-45.00.0

ПАНЕЛЬ
ПС30.15.2.5-6Л-9
ПС30.15.2.5-6Л-12

СТАДИЯ МАССА МАСШТАБ

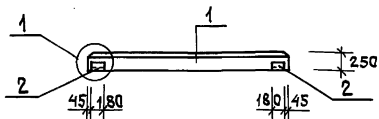
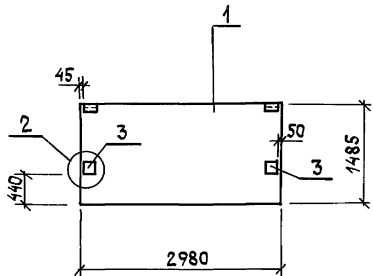
Р 1550 1:50

ЛИСТ ЛИСТОВ 1

ГИПРОКОММУНАСТРОИ

г. МОСКВА

400565-03 49



ФОРМАТ	ЗОНА	Пос.	ОБОЗНАЧЕНИЕ	НАИМЕНОВАНИЕ	КОЛ	ПРИМЕЧАНИЕ
				<u>ДОКУМЕНТАЦИЯ</u>		
			1.030.1-1.1-1 ТО	ТЕХНИЧЕСКОЕ ОПИСАНИЕ		
			1.030.1-1.0-1-15Л1	УЗЕЛ 1		
			" "	УЗЕЛ 2		
				<u>СБОРОЧНЫЕ ЕДИНИЦЫ</u>		
		1	1.030.1-1.1-1 03-01	ПАНЕЛЬ ПС30.15.2,5-6Л	1	
		2	1.030.1-1.1-3 -30	ИЗДЕЛИЕ ЗАКЛАДНОЕ	М-1	2 1,86
		3	" -31	"	М-5	2 7,38

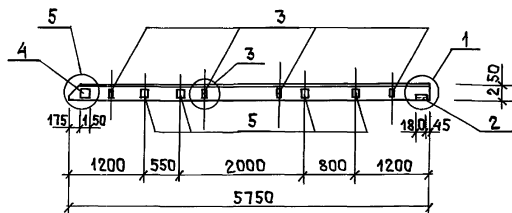
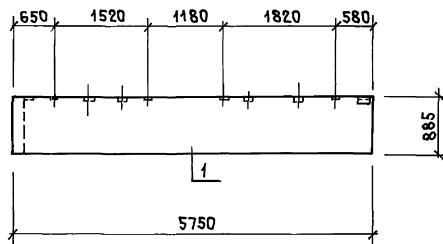
ВЕДОМОСТЬ РАСХОДА СТАЛИ НА ДОПОЛНИТЕЛЬНЫЕ ЗАКЛАДНЫЕ ИЗДЕЛИЯ, КГ

МАРКА	ИЗДЕЛИЯ ЗАКЛАДНЫЕ						ВСЕГО		
	АРМ.КЛАССА		ПРОКАТ МАРКИ						
	А-III		ВСтЗ кп 2						
	ГОСТ5781-82*		ГОСТ 19903-74*		ГОСТ8509-86				
Ф10	Итого	60x6	100x10	200x12	Итого	LS3x6	Итого		
ПС30.15.2,5-6Л-2	1,4	1,4	1,12	6,32	7,58	15,02	2,06	2,06	18,48

НАЧ.ОТД.	Д.АНКОВ	416-7-326.90	КЖИ-46.00.0
Н.КОМП.	Г.ГУЗЕНКО		
РУК.ГР.	Н.НИКОЛАЕВА		
ИСПОЛН.	Р.РОЖДЕСТВЕННИКОВ		
		ПАНЕЛЬ	СТАЛЬНАЯ МАССА НАСШТАБ
		ПС 30.15.2,5-6Л-2	Р 1550 1:50
			Лист Листов 1
			ГИПРОКОММУНСТРОЙ
			Г.МОСКВА

400565-03 50

АЛБВОМ 4



ФОРМАТ	ЗОНА	Пос.	ОБОЗНАЧЕНИЕ	НАИМЕНОВАНИЕ	КОД	ПРИМЕЧАНИЕ
				<u>ДОКУМЕНТАЦИЯ</u>		
			1.030.1-1.1-1 TO	ТЕХНИЧЕСКОЕ ОПИСАНИЕ		
			1.030.1-1.0-1 -15	УЗЕЛ 1		
			" "	УЗЕЛ 3		
			" "	УЗЕЛ 5		
				<u>СБОРОЧНЫЕ ЕДИНИЦЫ</u>		
		1	1.030.1-1.1-1.40-02	ПАНЕЛЬ 1ПС575.9.25-2Л-1	1	
		2	1.030.1-1.1-3 -30	ИЗДЕЛИЕ ЗАКЛАДНОЕ	М-1	1,86
		3	-36	"	М-9	4,138
		4	-36-01	"	М-8	1,253
		5		БРУС ДЕРЕВЯННЫЙ	4	—

ВЕДОМОСТЬ РАСХОДА СТАЛИ НА ДОПОЛНИТЕЛЬНЫЕ ЗАКЛАДНЫЕ ИЗДЕЛИЯ, КТ

МАРКА	ИЗДЕЛИЯ ЗАКЛАДНЫЕ						Всего		
	АРМ.КЛАССА		ПРОКАТ МАРКИ						
	А-III		ВСтЗкп2						
	ГОСТ5781-82*		ГОСТ19003-74*		ГОСТ8509-88				
Ф10	Итого	60x6	100x8	150x8	Итого	153x6	Итого		
1ПС575.9.25-2Л-1,2	2,9	2,9	0,56	4,0	1,41	5,97	1,03	1,03	9,90

Исполн.	Рождаевский	416-7-326.90	КЖИ-47.00.0
Нач.отд.	Данков		
Н.контр.	Гузенин		
Рук.гр.	Николаева		
Исполн.	Рождаевский		
		ПАНЕЛЬ	СТАЖИР МАССА / МАССИТАБ
		1ПС575.9.25-2Л-1,2	Р 1780 1:50
			ЛИСТ / ЛИСТОВ 1
			ГИПРОКОММУНАСТРОЙ
			Г. МОСКВА

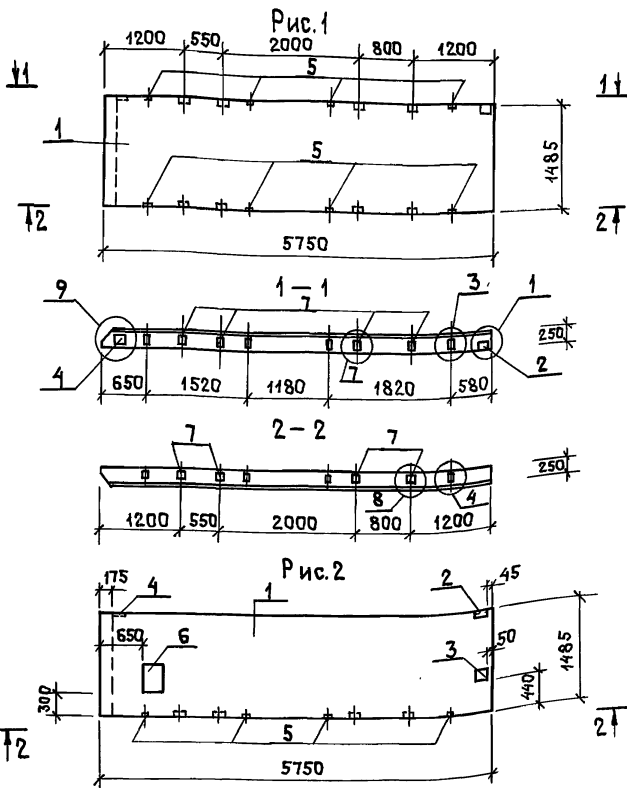
ИД0565-03 54

Коп. Швац

ФОРМАТ А3

ЛИСТЫ ПОДП. И ДАТА ПЕЧАТ. ИЛИ

Альбом 4



Обозначение	Марка	Рис.
КЖИ -48.00.0	1пс57.5.15.2.5-2Л4	1
" -01	1пс57.5.15.2.5-2Л-1Б	2

ФОРМАТ	ЗОНА	ПОС.	ОБОЗНАЧЕНИЕ	НАИМЕНОВАНИЕ	КОЛ. НА ИСПОЛН.	ОИ	ПРИМ.
				<u>ДОКУМЕНТАЦИЯ</u>			
			1.030.1-1.1-1 TO	ТЕХНИЧЕСКОЕ ОПИСАНИЕ			
			1.030.1-1.0-1 -15Л1	УЗЕЛ 1			
			" "	УЗЕЛ 3;4			
			" -15Л2	УЗЕЛ 7; 8			
			" "	УЗЕЛ 9			
				<u>СБОРОЧНЫЕ ЕДИНИЦЫ</u>			
		1	1.030.1-1.1-1.41-07	ПАНЕЛЬ 1пс57.5.15.2.5-2Л	1	1	
		2	1.030.1-1.1-3 -30	ИЗДЕЛИЕ ЗАКЛАДНОЕ	М-1	1	1,86
		3	" -31	"	М-5	-	7,38
		4	" 36-01	"	М-8	1	2,53
		5	" -36	"	М-9	8	4 1,38
		6	" -32	"	М-12	-	1 19,18
		7	"	БРУС ДЕРЕВЯННЫЙ	8	4	

Ведомость расхода стали на дополнительные закладные изделия, кг

МАРКА	ИЗДЕЛИЯ ЗАКЛАДНЫЕ										ВСЕГО		
	АРМ. КЛАССА А-III					ПРОКАТ МАРКИ ВСтЗ кп2							
	ГОСТ 5781-82*					ГОСТ 19903-74*						ГОСТ 18509-86	
	Ф10	Ф14	Итого	60-6	100-6	100-10	150-6	200-12	300-10	Итого		16346	Итого
1пс57.5.15.2.5-2Л4	442	-	442	0,56	8,0	-	1,41	-	-	997	1,03	1,03	15,42
1пс57.5.15.2.5-2Л-1Б	3,34	2,64	5,98	0,56	4,0	10,75	1,41	3,79	8,95	2946	1,03	1,03	36,47

ИЗВ. ИСПОЛ. ПОДП. И. ДАТА ВЗН. ИВ. В

НАЧ. СЛ. ДАНКОВ	
И. КОМП. ГУЗЕНКО	
РУК. ГР. НИКОЛАЕВА	
ИСПОЛ. РОЖДЕСТВЕНСКИЙ	

416-7-326.90	КЖИ -48.00.0
ПАНЕЛЬ	
1пс57.5.15.2.5-2Л-1А	СТАДИЯ
1пс57.5.15.2.5-2Л-1Б	МАССА
	НАШТАБ
	Р 2760 1:50
	ЛИСТ
	ЛИСТОВ 1
	ГИПРОКОММУНАСТРОЙ
	г. Москва

1400565-03 52

Коп. Фаси

ФОРМАТ А3

Рис. 1

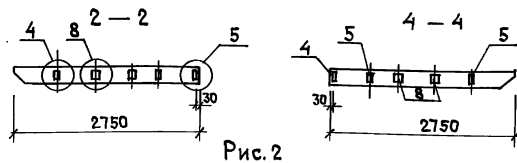
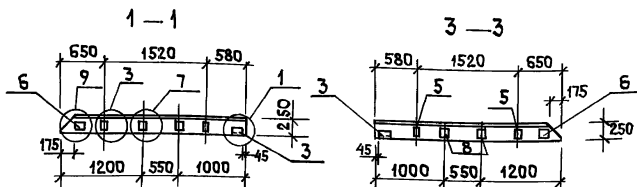
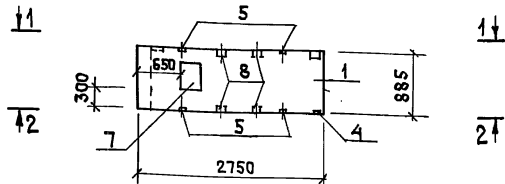
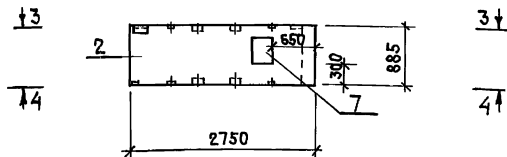


Рис. 2



Обозначение	Марка	Рис.
КЖИ-49.000	1пс27,5,9,2,5-6Л-1,10	1
-01	1пс27,5,9,2,5-6Л-2,10	2

Формат Зона	Поз.	Обозначение	Наименование	Кол. на исполн.		Приме- чание
				-	01	
			Документация			
		1.030.1-1.1-1 ТО	Техническое описание			
		1.030.1-1.0-1 -15	Узел 3;7			
		"	Узел 4;8			
		"	Узел 5			
		" -15А.2	Узел 9			
			Сборочные единицы			
	1	1.030.1-1.1-1.33-04	Панель 1пс27,5,9,2,5-6Л-1	1	-	
	2	"	Панель 1пс27,5,9,2,5-6Л-2	-	1	
	3	1.030.1-1.1-3 -30	Изделие закладное	М-1	1	1,86
	4	" -33	"	М-6	1	1,14
	5	" -36	"	М-9	4	1,38
	6	" -36-01	"	М-8	1	2,53
	7	" -32	"	М-12	1	19,18
	8		Брус деревянный	4	4	-

Ведомость расхода стали на дополнительные
закладные изделия, кг

Марка	Изделия закладные										Всего		
	Арм. класс		Прокат марки										
	А-III		ВСтЗкп2										
	ГОСТ 5781-82*		ГОСТ 19903-74*						ГОСТ 8509-86				
Ф10	Ф14	Итого	60x6	60x8	100x8	100x10	150x8	300x10	Итого	Л63-6	Итого		
1пс27,5,9,2,5-6Л-1,10	2,9	2,64	5,54	0,56	0,64	4,0	7,59	1,41	8,95	23,15	1,03	1,03	29,72
1пс27,5,9,2,5-6Л-2,10	2,9	2,64	5,54	0,56	0,64	4,0	7,59	1,41	8,95	23,15	1,03	1,03	29,72

Нац.отд. Д.Анков
Н.Контр. Г.Узенико
Рук.гр. Никодеева
Исполн. Рождественский

416-7-326.90

КЖИ-49.000

Панель
1пс27,5,9,2,5-6Л-1,10
1пс27,5,9,2,5-6Л-2,10

Сталь: Масса Масс/Лист

Р 840 1:50

Лист Листов 1

ГИПРОКОММУНИСТРОЙ
г. Москва

Ц.00565-03 53

Альбом 4

Рис. 1

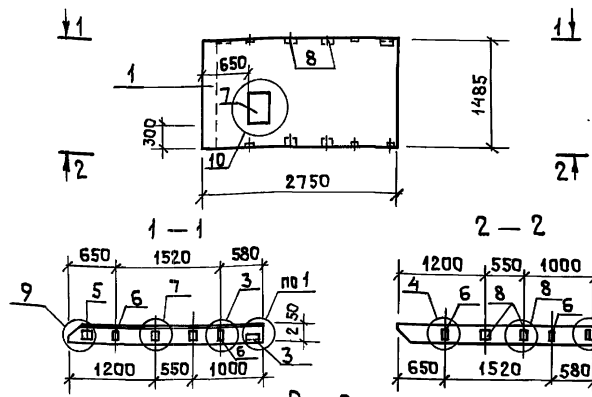
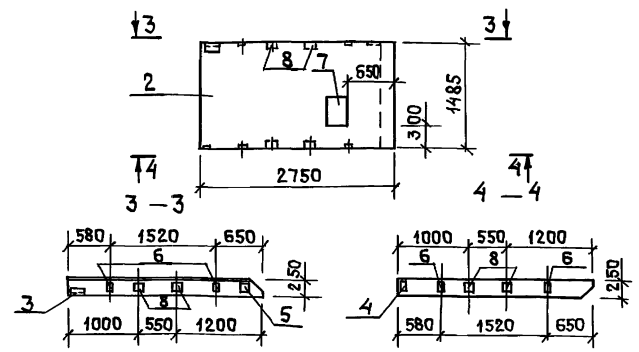


Рис. 2



Обозначение	Марка	Рис
КЖИ - 50.00.0	1пс27,5.15,2,5-6Л-1,10	1
-01	1пс27,5.15,2,5-6Л-2,10	2

Формат	Зона	Поз.	Обозначение	Наименование	Кол. на испол.		Примечание
					—	01	
				<u>Документация</u>			
			1.030.1-1.1-1 то	Техническое описание			
			1.030.1-1.0-1-15Л,2	Узлы 1; 3; 4; 5; 7; 8; 9; 10			
				<u>Сборочные единицы</u>			
		1	1.030.1-1.1-1 -34	Панель 1пс27,5.15,2,5-6Л-1	1	—	
		2	"	" 1пс 27,5. 15,2,5-6Л-2	—	1	
		3	1.030.1-1.1-3 -30	Изделие закладное М-1	1	1	1,86
		4	-33	" М-6	1	1	1,14
		5	-36-01	" М-8	1	1	2,53
		6	-36	" М-9	4	4	1,38
		7	-32	" М-12	1	1	19,18
		8		Брус деревянный	4	4	—

Ведомость расхода стали на дополнительные закладные изделия, кг

Марка	Изделия закладные										Всего кг		
	Арм. класс А-III					Прокат марки ВСтЗ кп2							
	ГОСТ 5781-82*					ГОСТ 19903-74*						ГОСТ 8509-86	
	Ф10	Ф14	Итого	60x6	60x8	100x8	100x10	150x8	300x8	Итого		Л5x6	Итого
1пс27,5.15,2,5-6Л-1,10	2,9	2,64	5,54	0,56	0,64	4,0	7,59	1,41	8,95	23,15	1,03	1,03	29,72
1пс27,5.15,2,5-6Л-2,10	2,9	2,64	5,54	0,56	0,64	4,0	7,59	1,41	8,95	23,15	1,03	1,03	29,72

Имя, отчество, должность, дата, фамилия

И.И.О.А. ДАНКОВ
 И.И.О.П. ГУЗЕНКО
 Рук. гр. НИКОЛАЕВА
 Исполн. РОЖДЕСТВЕННИКОВ

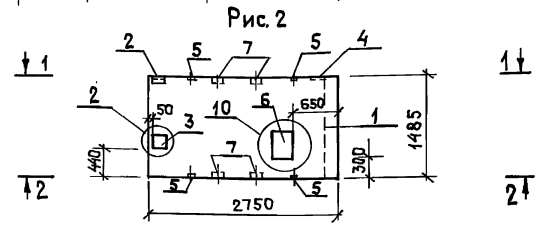
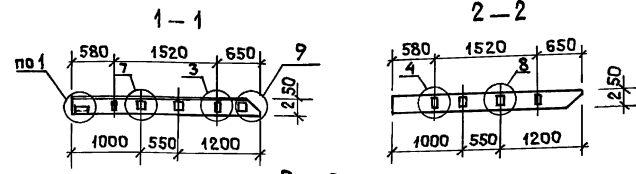
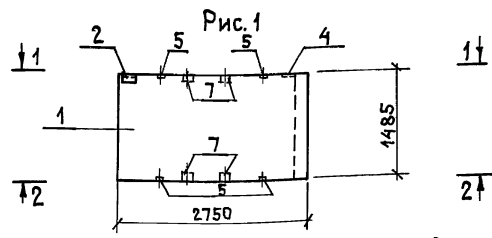
416-7-326.90	КЖИ - 50.00.0
Панель 1пс 27,5.15,2,5-6Л-1,10 1пс 27,5.15,2,5-6Л-2,10	Стандия масса масштаб Р 1390 1:50
	Лист 1 Листов 1
	ГИПРОКОМУНСТРОЙ г. Москва

Коп. Спец

400565-03 54

Формат А3

Альбом 4



ФОРМАТ	ЗОНА	Пос.	ОБОЗНАЧЕНИЕ	НАИМЕНОВАНИЕ	КОЛ. НА ИСПОЛН.		ПРИМЕЧАНИЕ
					-	01	
				ДОКУМЕНТАЦИЯ			
			1.030.1-1.1-1 Т0	ТЕХНИЧЕСКОЕ ОПИСАНИЕ			
			1.030.1-1.0-1-15Л1	УЗЕЛ 1; 2; 3; 4			
			-15Л2	УЗЕЛ 7; 8; 9; 10			
				СБОРОЧНЫЕ ЕДИНИЦЫ			
	1		1.030.1-1.1-1 - 34	ПАНЕЛЬ 1ПС27,5.15.25-6Л-2	1	1	
	2		1.030.1-1.1-3 - 30	ИЗДЕЛИЕ ЗАКЛАДНОЕ	М-1	1	1,86
	3		" - 31	"	М-5	- 1	7,38
	4		" - 36-01	"	М-8	1	2,53
	5		" - 36	"	М-9	4	1,38
	6		" - 32	"	М-12	- 1	19,18
	7			БРУС ДЕРЕВЯННЫЙ	4	4	

ВЕДОМОСТЬ РАСХОДА СТАЛИ НА ДОПОЛНИТЕЛЬНЫЕ ЗАКЛАДНЫЕ ИЗДЕЛИЯ, КГ

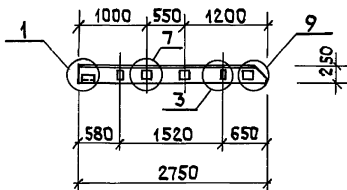
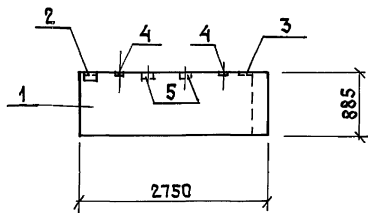
МАРКА	ИЗДЕЛИЯ ЗАКЛАДНЫЕ										Всего		
	АРМ. КЛАССА А-III					ПРОКАТ МАРКИ ВСтЗ кп2							
	ГОСТ 5781-82*					ГОСТ 19903-74*						ГОСТ 8509-86	
	Ф10	Ф14	Итого	60-6	200-2	100-8	100-10	150-8	300-10	Итого		Л63-6	Итого
1ПС27,5.15.25-6Л-2А	2,9	-	2,9	0,56	-	4,0	-	1,41	-	5,97	1,03	1,03	9,90
1ПС27,5.15.25-6Л-2Б	3,34	2,64	5,98	0,56	3,79	4,0	18,34	1,41	8,95	37,05	1,03	1,03	44,06

ОБОЗНАЧЕНИЕ	МАРКА	Рис.
КЖИ-51.000	1ПС27,5.15.25-6Л-2А	1
-01	1ПС27,5.15.25-6Л-2Б	2

ИСПОЛН.	РОЖДЕСТВЕН	СКИН	ИЛИ
НАЧ.ОТД.	ДАНКОВ		
И. КОМП.	ГУЗЕНКО		
РУК.ГР.	НИКОЛАЕВА		

416-7-326.90	КЖИ-51.000
ПАНЕЛЬ	
1ПС 27,5.15.25-6Л-2А	СТАЯЯ МАССА
1ПС 27,5.15.25-6Л-2Б	МАШТАБ
	Р 1390 1:50
	ЛИСТ ЛИСТОВ 1
	ГИПРОКОММУНСТРОЙ
	Г. МОСКВА

ИМЯ, ПОДПИСАНИЕ И ДАТА



ФОРМАТ	ЗОНА	Поз.	ОБОЗНАЧЕНИЕ	НАИМЕНОВАНИЕ	КОЛ.	ПРИМЕЧАНИЕ
				<u>ДОКУМЕНТАЦИЯ</u>		
			1.030.1-1.1-1 ТО	ТЕХНИЧЕСКОЕ ОПИСАНИЕ		
			1.030.1-1.0-1 -15Л.1	Узел 1;3		
			" -15Л.2	Узел 7;9		
				<u>СБОРОЧНЫЕ ЕДИНИЦЫ</u>		
		1	1.030.1-1.1-1 33-04	1ПС27,5,9,2,5-6Л-2	1	
		2	1.030.1-1.1-1-3 -30	ИЗДЕЛИЕ ЗАКЛАДНОЕ М-1	1	1,86
		3	" -36-01	" М-8	1	2,53
		4	" -36	" М-9	2	1,38
		5		БРУС ДЕРЕВЯННЫЙ	2	

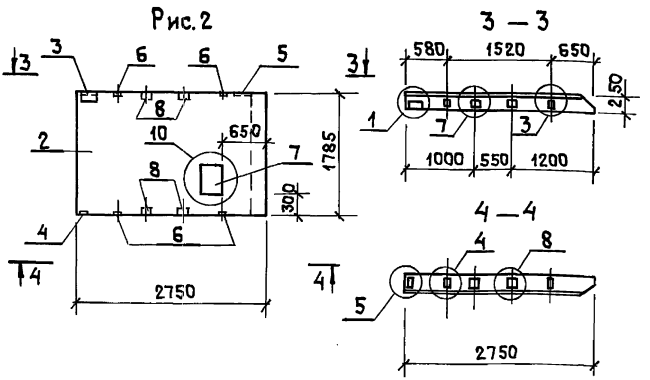
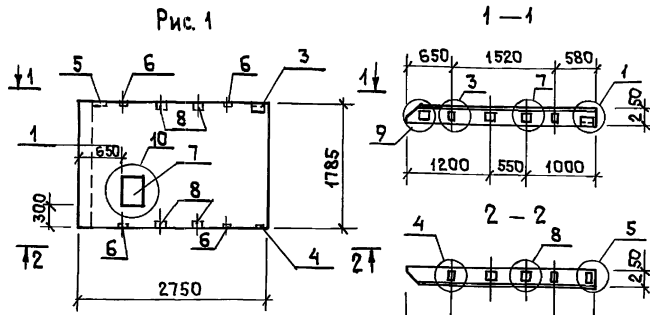
ВЕДОМОСТЬ РАСХОДА СТАЛИ НА ДОПОЛНИТЕЛЬНЫЕ ЗАКЛАДНЫЕ ИЗДЕЛИЯ, КГ

МАРКА	ИЗДЕЛИЯ ЗАКЛАДНЫЕ						Всего		
	АРМ. КЛАССА		ПРОКАТ МАРКИ						
	А-III		ВСтЗ кп2						
	ГОСТ 5781-82*		ГОСТ 19903-74*		ГОСТ 8509-86				
Ф10	Итого	-60x6	-100x8	-150x8	Итого	1,63x6	Итого		
1ПС27,5,9,2,5-6Л-22	2,14	2,14	0,56	2,0	1,41	3,97	1,03	1,03	7,14

НАЧ. ОТД.	ДАНКОВ	И. КОНТР.	ГУЗЕНКО	РУК. ГР.	НИКОЛАЕВА	ИСПОЛН.	РОЖДЕСТВЕНКО
				416-7-326.90		КЖИ-52.00.0	
				ПАНЕЛЬ		СТАЖИЯ МАССА МАСШТАБ	
				1ПС27,5,9,2,5-6Л-22		P	840 1:50
						ЛИСТ ЛИСТОВ 1	
						ГИПРОКОММУНСТРОЙ Г. МОСКВА	

Ц.00565-03 56

Альбом 4



ФОРМАТ	ЗОНА	ПОР.	ОБОЗНАЧЕНИЕ	НАИМЕНОВАНИЕ	КОЛ. НА ИСПОЛ.		ПРИМЕЧАНИЕ
					-	01	
				<u>ДОКУМЕНТАЦИЯ</u>			
			1.030.1-1.1-1 ТО	ТЕХНИЧЕСКОЕ ОПИСАНИЕ			
			1.030.1-1.0-1 -15А.1	УЗЕЛ 1; 3; 4; 5			
			-15А.2	УЗЕЛ 7; 8; 9; 10			
				<u>СБОРОЧНЫЕ ЕДИНИЦЫ</u>			
		1	1.030.1-1.1-1 -34-04	ПАНЕЛЬ 1ПС27,5.18,2,5-6А-1	1	-	
		2	"	1ПС27,5.18,2,5-6А-2	-	1	
		3	1.030.1-1.1-3 -30	ИЗДЕЛИЕ ЗАКЛАДНОЕ М-1	1	1	1,86
		4	" -33	" М-6	1	1	1,14
		5	" 36-01	" М-8	1	1	2,53
		6	" -36	" М-9	4	4	1,38
		7	" -32	" М-12	1	1	19,18
		8		БРУС ДЕРЕВЯННЫЙ	4	4	

ВЕДОМОСТЬ РАЗХОДА СТАЛИ НА ДОПОЛНИТЕЛЬНЫЕ ЗАКЛАДНЫЕ ИЗДЕЛИЯ, КГ

МАРКА	ИЗДЕЛИЯ ЗАКЛАДНЫЕ										Всего		
	АРМ. КЛАССА А-III					ПРОКАТ МАРКИ ВСтЗ кп 2							
	ГОСТ 5781-82*					ГОСТ 19903-74*							
	Ф10	Ф14	Итого	60x6	60x8	100x8	100x10	150x8	300x10	Итого		Л53x6	Итого
1ПС27,5.18,2,5-6А-110	2,9	2,64	5,54	0,56	0,64	4,0	7,59	1,41	8,95	23,15	1,03	1,03	29,72
1ПС27,5.18,2,5-6А-210	2,9	2,64	5,54	0,56	0,64	4,0	7,59	1,41	8,95	23,15	1,03	1,03	29,72

ИНВЕНТАРЬ ПОДП. И ДАТА

ОБОЗНАЧЕНИЕ	МАРКА	Рис.
КЖИ-53.00.0	1ПС27,5.18,2,5-6А-110	1
-01	1ПС27,5.18,2,5-6А-210	2

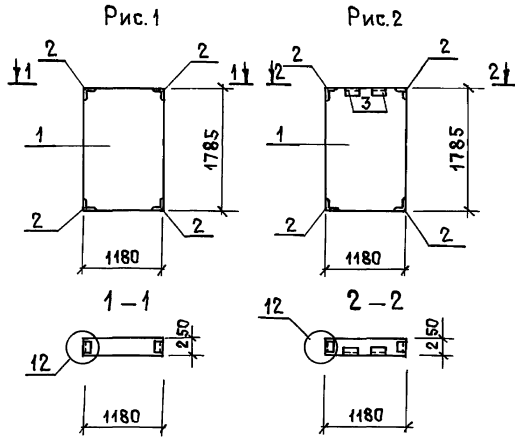
НАЧ.ОТД. ДАНКОВ	416-7-326.90	КЖИ-53.00.0
И.КОНТР. ГУЗЕНКО		
РУК.ГР. НИКОЛАЕВА		
ИСПОЛН. РОЖДЕСТВЕНСКИЙ		
	ПАНЕЛЬ	СТАДИЯ
	1ПС27,5.18,2,5-6А-1,10	МАССА
	1ПС27,5.18,2,5-6А-2,10	МАШТАБ
		Р 1670 1:50
		ЛИСТ 1
		ЛИСТОВ 1
		ГИПРОКОММУНСТРОЙ
		г. Москва

400565-03 57

Коп. Швеция

ФОРМАТ А3

Альбом 4



ФОРМАТ	ЗОНА	Пос.	ОБОЗНАЧЕНИЕ	НАИМЕНОВАНИЕ	КОЛ-ВО		ПРИМЕЧАНИЕ
					ИЗДЕЛИЙ	01	
				<u>ДОКУМЕНТАЦИЯ</u>			
			1.030.1-1.1-1 ТО	ТЕХНИЧЕСКОЕ ОПИСАНИЕ			
			1.030.1-1.0-1-15Л.3	УЗЕЛ 12			
				<u>СБОРОЧНЫЕ ЕДИНИЦЫ</u>			
		1	1.030.1-1.1-1.61-01	ПАНЕЛЬ 2пс 12.18.25-Л	1	1	
		2	1.030.1-1.1-3 35-01	ИЗДЕЛИЕ ЗАКЛАДНОЕ М-11	4	4	1.36
		3	" -30	" М-1	-	2	1.86

Ведомость расхода стали на дополнительные
закладные изделия, кг

МАРКА	ИЗДЕЛИЯ ЗАКЛАДНЫЕ						Всего
	АРМ.КЛАССА		ПРОКАТ МАРКИ				
	А-III		Вст 3 кп 2				
	ГОСТ 5781-82	ГОСТ 19903-74	ГОСТ 18509-86				
Ф10	Итого	60x6	Итого	LSx6	Итого		
2пс12.18.25-Л-4	1,76	1,76	-	-	3,68	3,68	5,44
2пс12.18.25-Л-1	2,28	2,28	1,12	1,12	5,74	5,74	9,14

ОБОЗНАЧЕНИЕ	МАРКА	Рис.
КЖИ-54.00.0	2пс12.18.25-Л-4	1
-01	2пс12.18.25-Л-1	2

НАЧ.ОТД.	ДАНКОВ	416-7-326.90	КЖИ-54.00.0
Н.КОМП.	ГУЗЕНКО		
РУК.ГР.	НИКОЛАЕВА		
ИСПОМ.	РОЖДЕСТВЕННИКОВ		
		ПАНЕЛЬ	СТАРКА
		2пс 12.18.25-Л-4	МАССА
		2пс 12.18.25-Л-1	МАСШТАБ
			Р 740
			ЛИСТ
			ЛИСТОВ 1
			ГИПРОКОММУНСТРОЙ
			г. МОСКВА

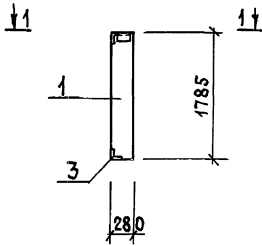
400.565-05 58

Коп. Спец

ФОРМАТ А3

ИМЯ И ПОДАТ. ПОДПИСАНИЕ ДАТА

Рис. 1



1-1

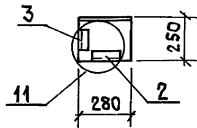
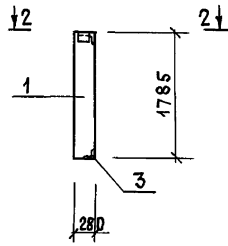
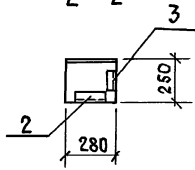


Рис. 2



2-2



Обозначение	Марка	Рис.
КЖИ-56.00.0	2пс3.18.2.5-л-2	1
-01	2пс3.18.2.5-л-3	2

Формат	Зона	Поз.	Обозначение	Наименование	Кол. на испод		Примечание
					-	01	
				<u>Документация</u>			
			1.030.1-1.1-1 ТО	Техническое описание			
			1.030.1-1.0-1.15ЛЗ	Узел 11			
				<u>Сборочные единицы</u>			
	1		1.030.1-1.1-1 57-08	Панель 2пс3.18.2.5-л	1	1	
	2		1.030.1-1.1-3 -30	Изделие закладное	М-1	1	1,86
	3		-35-01	"	М-11	2	1,36

Ведомость расхода стали на дополнительные закладные изделия, кг

Марка	Изделия закладные						Всего
	Арм. класса	Прокат марки					
	A-III	ВСтЗ кп2					
	ГОСТ 5781-82*	ГОСТ 19903-74**	ГОСТ 8509-86				
Ф10	Итого	60x6	Итого	45x6	Итого		
2пс3.18.2.5-л-2	1,14	1,14	0,56	0,56	2,87	2,87	4,57
2пс3.18.2.5-л-3	1,14	1,14	0,56	0,56	2,87	2,87	4,57

ИНВЕНТАРЬ, ПОДАТ. И ДАТА ВСТАВКИ №

Нач. отд.	Данков
Н. контр.	Гузенко
Рук. гр.	Николаева
Исполн.	Рожdestвенник

416-7-326.90

КЖИ-56.00.0

Панель
2пс3.18.2.5-л-2
2пс3.18.2.5-л-3

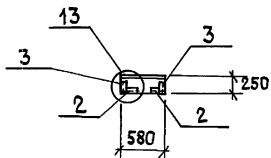
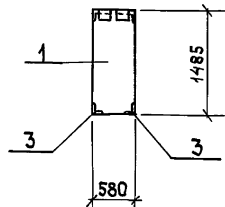
Станд. масса масштаба

Р 190 1:50

Лист 1 из 1

ГИПРОКОММУНСТРОЙ
г. Москва

11.00.565-03 60



ФОРМАТ	ЗОНА	Поз.	ОБОЗНАЧЕНИЕ	НАИМЕНОВАНИЕ	КОЛ.	ПРИМЕЧАНИЕ
				<u>ДОКУМЕНТАЦИЯ</u>		
			1.030.1-1.1-1 ТО	ТЕХНИЧЕСКОЕ ОПИСАНИЕ		
			1.030.1-1.0-1-15Л.3	УЗЕЛ 13		
				<u>СБОРОЧНЫЕ ЕДИНИЦЫ</u>		
		1	1.030.1-1.1-1.58-05	ПАНЕЛЬ 2ПСБ,15.2,5-Л	1	
		2	1.030.1-1.1-3 -30	ИЗДЕЛИЕ ЗАКЛАДНОЕ М-1	2	1,86
		3	" -35-01	" М-11	4	1,36

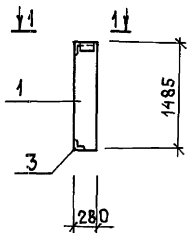
ВЕДОМОСТЬ РАСХОДА СТАЛИ НА ДОПОЛНИТЕЛЬНЫЕ
ЗАКЛАДНЫЕ ИЗДЕЛИЯ, КГ

МАРКА	ИЗДЕЛИЯ		ЗАКЛАДНЫЕ				ВСЕГО
	АРМАТУРА		ПРОКАТ				
	А-III		Вст 3 кл 2				
	ГОСТ 5781-82		ГОСТ 19903-74*		ГОСТ 8509-86		
Ф10	Итого	-60x6	Итого	163x6	Итого		
2ПСБ,15.2,5-Л-1	2,28	2,28	1,12	1,12	5,74	5,74	9,14

НАЧ. ОТД.	ДАНКОВ	416-7-326.90	КЖИ-57.00.0		
Н. КОНТР.	ГУЗЕНКО				
РУК. ГР.	НИКОЛАЕВА				
ИСПОЛН.	РОЖДЕСТВЕННИКОВ				
		ПАНЕЛЬ	СТАДИЯ	МАССА	МАСШТАБ
		2ПСБ,15.2,5-Л-1	Р	310	1:50
			ЛИСТ	ЛИСТОВ 1	
			ГИПРОКОММУНСТРОЙ		
			г. МОСКВА		

Ц00565-03 61

Рис. 1



1-1

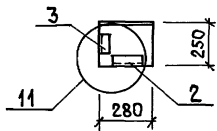
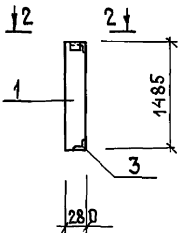
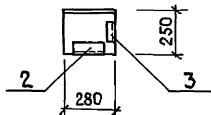


Рис. 2



2-2



Обозначение	Марка	Рис.
КЖИ-58.00.0	2пс3.15.2.5-Л-2	1
-01	2пс3.15.2.5-Л-3	2

Формат	Зона	Пос.	Обозначение	Наименование	Кол. на испол.		Примечание
					-	01	
				<u>Документация</u>			
			1.030.1-1.1-1 ТО	Техническое описание			
			1.030.1-1.0-1-15Л.3	Узел 11			
				<u>Сборочные единицы</u>			
		1	1.030.1-1.1-1.57-04	Панель 2пс3.15.2.5-Л	1	1	
		2	1.030.1-1.1-3 -30	Изделия закладные М-1	1	1	1,85
		3	" -35-01	" М-11	2	2	1,36

Ведомость расхода стали на дополнительные закладные изделия, кг

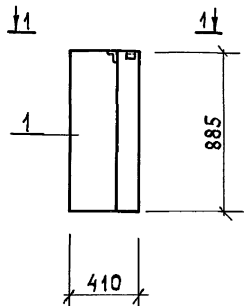
Марка	Изделия закладные						Всего
	Арм. класса		Прокат марки				
	А-III		ВСтЗ кп2				
	ГОСТ5781-82*		ГОСТ19903-74*		ГОСТ8509-86		
Ф10	Итого	60x6	Итого	63x6	Итого		
2пс3.15.2.5-Л-2	1,14	1,14	0,56	0,56	2,87	2,87	4,57
2пс3.15.2.5-Л-3	1,14	1,14	0,56	0,56	2,87	2,87	4,57

Исполн. _____ Подп. и дата _____

Нач.отд. ДАНКОВ
 Н.контр. ГУЗЕНКО
 Рук.гр. НИКОЛАЕВА
 Исполн. РОЖДЕСТВЕННИКОВ

416-7-326,90	КЖИ-58.00.0	
Панель 2пс3.15.2.5-Л-2 2пс3.15.2.5-Л-3	Станд. Р	Масса 150
	Лист	Листов 1
ГИПРОКОММУНСТРОЙ г. Москва		

Рис. 1



1 - 1

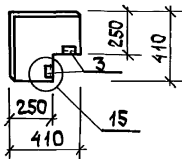
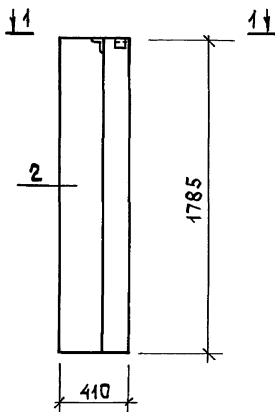


Рис. 2



Обозначение	Наименование	Рис.
КЖИ-59.00.0	ЗПС41.90.25-А-1	1
-01	ЗПС41.180.25-А-1	2

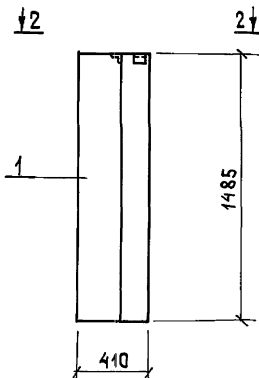
ФОРМАТ	ЗОНА	Поз.	ОБОЗНАЧЕНИЕ	НАИМЕНОВАНИЕ	КОЛ. НА ИСПОД.		ПРИМЕЧАНИЕ
					-	01	
				<u>ДОКУМЕНТАЦИЯ</u>			
			1.030.1-1.1-1 ТО	ТЕХНИЧЕСКОЕ ОПИСАНИЕ			
			1.030.1-1.0-1-15А.3	УЗЕЛ 15			
				<u>СБОРОЧНЫЕ ЕДИНИЦЫ</u>			
		1	1.030.1-1.1-1.68-09	ПАНЕЛЬ ЗПС41.90.25-А	1	-	180
		2	"	" ЗПС41.180.25-А	-	1	350
		3	1.030.1-1.1-3 30-04	ИЗДЕЛИЕ ЗАКЛАДНОЕ М-18	2	2	1,4

ВЕДОМОСТЬ РАСХОДА СТАЛИ НА ДОПОЛНИТЕЛЬНЫЕ
ЗАКЛАДНЫЕ ИЗДЕЛИЯ, КГ

МАРКА	ИЗДЕЛИЯ ЗАКЛАДНЫЕ						Всего
	АРМ.КЛАССА		ПРОКАТ МАРКИ				
	А-III		Вст3 кп2				
	ГОСТ5781-82*		ГОСТ19903-74*		ГОСТ8509-86		
	Φ10	Итого	60×6	Итого	63×6	Итого	
Зпс41.90.25-А-1	0,4	0,4	1,12	1,12	1,38	1,38	2,90
Зпс41.180.25-А-1	0,4	0,4	1,12	1,12	1,38	1,38	2,90

ИСПОД.	ПОДПИСАНИЕ	416-7-326.90	КЖИ-59.00.0
НАЧ.ОТД.	ДАТОВ		
Н.КОНТ.	ГУЗЕНКО		
РУК.ГР.	НИКОЛАЕВА		
ИСПОД.	ГОУДОВИЧЕНКО		
		ПАНЕЛЬ	СТАЛИЯ МАССА МАСШТАБ
		ЗПС41.90.25-А-1	Р 180
		ЗПС41.180.25-А-1	350 1:50
			ЛИСТ ЛИСТОВ 1
			ГИПРОКОММУНСТРОЙ
			г. Москва

Рис. 1



1 — 1

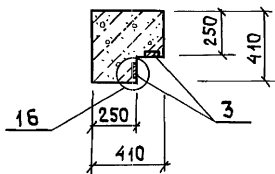
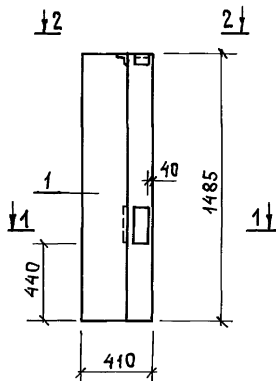
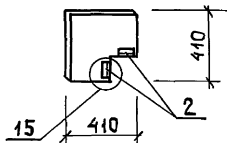


Рис. 2



2 — 2



Обозначение	Марка	Рис.
КЖИ - 60.00.0	Зпс 41.150.25-А-1	1
-01	Зпс 41.150.25-А-2	2

ФОРМАТ	ЗОНА	Пос.	ОБОЗНАЧЕНИЕ	НАИМЕНОВАНИЕ	КОЛ. НА ИСПОЛ.		ПРИМЕЧАНИЕ
					—	01	
				<u>ДОКУМЕНТАЦИЯ</u>			
			1.030.1-1.1-1 то	ТЕХНИЧЕСКОЕ ОПИСАНИЕ			
			1.030.1-1.0-1-15Л3	УЗЕЛ 15			
			" "	УЗЕЛ 16			
				<u>СБОРОЧНЫЕ ЕДИНИЦЫ</u>			
		1	1.030.1-1.1-1.68-12	ПАНЕЛЬ Зпс 41.150.25-А	1	1	
		2	1.030.1-1.1-3-30-04	ИЗДЕЛИЕ ЗАКЛАДНОЕ М-18	2	2	1,4
		3	" -34-02	" М-19	—	2	1,78

ВЕДОМОСТЬ РАСХОДА СТАЛИ НА ДОПОЛНИТЕЛЬНЫЕ ЗАКЛАДНЫЕ ИЗДЕЛИЯ, КГ

МАРКА	ИЗДЕЛИЯ ЗАКЛАДНЫЕ						Всего		
	АРМ. КЛАССА А-III			ПРОКАТ МАРКИ Вст 3 кл 2					
	ГОСТ 5781-82*			ГОСТ 19903-74*		ГОСТ 8509-86			
	Ф8	Ф10	Итого	-100x8	-60x6	Итого		Л53x6	Итого
Зпс 41.150.25-А-1	—	0,4	0,4	—	1,12	1,12	1,38	1,38	2,90
Зпс 41.150.25-А-2	0,36	0,4	0,76	2,52	1,8	4,32	1,38	1,38	6,46

НАЧ.ОТД.	А.АНКОВ	
Н.КОНТ.	ГУЗЕНКО	
РУК.ГР.	НИКОЛАЕВА	
ИСПОЛН.	РОЖДЕСТВЕНСКИЙ	

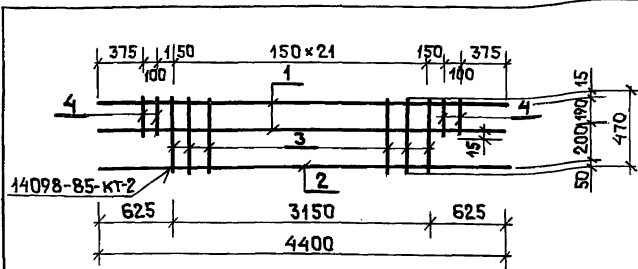
416-7-326.90

КЖИ-60.00.0

ПАНЕЛЬ
Зпс 41.150.25-А-1
Зпс 41.150.25-А-2

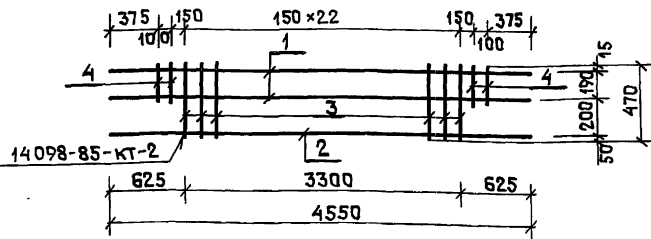
СТАДИЯ	МАССА	МАСШТАБ
Р	290	1:50
ЛИСТ	ЛИСТОВ 1	
ГИПРОКОММУНСТРОЙ г. Москва		

Ц00585-Р3 64



ФОРМАТ	ЗОНА	ПОЗ.	ОБОЗНАЧЕНИЕ	НАИМЕНОВАНИЕ	КОЛ.	ПРИМЕЧАНИЕ
Б4	1			А-III-12 ГОСТ 5781-82* $\rho=4400$	2	3,91
Б4	2			А-III-20 ГОСТ 5781-82* $\rho=4400$	1	10,85
Б4	3			А-I-8 ГОСТ 5781-82* $\rho=470$	22	0,19
Б4	4			А-I-8 ГОСТ 5781-82 $\rho=220$	4	0,09

ЛИН. ПОДП. ПОДАТ. И ДАТА	Исполн.	Нач. отд.	Данков	416-7-326.90	К ЖИ - 61.00.0	СТАНЦИЯ	МАССА	МАСШТАБ
		Н. контр.	Гузенко					
		Рук. гр.	Николаева					
		Исполн.	Норбекова					
				Каркас К-1	Р	232 кг	—	
					Лист	Листов 1		
				ГИПРОКОММУНСТРОЙ г. Москва				



ФОРМАТ	ЗОНА	ПОЗ.	ОБОЗНАЧЕНИЕ	НАИМЕНОВАНИЕ	КОЛ.	ПРИМЕЧАНИЕ
Б4	1			А-III-12 ГОСТ 5781-82* $\rho=4550$	2	4,04
Б4	2			А-III-20 ГОСТ 5781-82* $\rho=4550$	1	11,22
Б4	3			А-I-8 ГОСТ 5781-82* $\rho=470$	23	0,19
Б4	4			А-I-8 ГОСТ 5781-82* $\rho=220$	4	0,09

ЛИН. ПОДП. ПОДАТ. И ДАТА	Исполн.	Нач. отд.	Данков	416-7-326.90	К ЖИ - 62.00.0	СТАНЦИЯ	МАССА	МАСШТАБ
		Н. контр.	Гузенко					
		Рук. гр.	Николаева					
		Исполн.	Норбекова					
				Каркас К-2	Р	24,03 кг	—	
					Лист	Листов 1		
				ГИПРОКОММУНСТРОЙ г. Москва				

400565-03 (65)