
МЕЖГОСУДАРСТВЕННЫЙ СОВЕТ ПО СТАНДАРТИЗАЦИИ, МЕТРОЛОГИИ И СЕРТИФИКАЦИИ
(МГС)
INTERSTATE COUNCIL FOR STANDARDIZATION, METROLOGY AND CERTIFICATION
(ISC)

МЕЖГОСУДАРСТВЕННЫЙ
СТАНДАРТ

ГОСТ
IEC 60269-4-1—
2011

Предохранители плавкие низковольтные

Часть 4-1

**ДОПОЛНИТЕЛЬНЫЕ ТРЕБОВАНИЯ
К ПЛАВКИМ ВСТАВКАМ ДЛЯ ЗАЩИТЫ
ПОЛУПРОВОДНИКОВЫХ УСТРОЙСТВ**

Разделы I—III

Примеры типов стандартизованных плавких вставок

(IEC 60269-4-1:2002, IDT)

Издание официальное



Москва
Стандартинформ
2014

Предисловие

Цели, основные принципы и порядок проведения работ по межгосударственной стандартизации установлены ГОСТ 1.0—92 «Межгосударственная система стандартизации. Основные положения» и ГОСТ 1.2—2009 «Межгосударственная система стандартизации. Стандарты межгосударственные, правила и рекомендации по межгосударственной стандартизации. Правила разработки, принятия, применения, обновления и отмены»

Сведения о стандарте

1 ПОДГОТОВЛЕН Федеральным государственным унитарным предприятием «Всероссийский научно-исследовательский институт стандартизации и сертификации в машиностроении» (ВНИИНМАШ)

2 ВНЕСЕН Федеральным агентством по техническому регулированию и метрологии (Росстандарт)

3 ПРИНЯТ Межгосударственным советом по стандартизации, метрологии и сертификации (протокол от 29 ноября 2011 г. № 40)

За принятие проголосовали:

Краткое наименование страны по МК (ИСО 3166) 004—97	Код страны по МК (ИСО 3166) 004—97	Сокращенное наименование национального органа по стандартизации
Беларусь	BY	Госстандарт Республики Беларусь
Казахстан	KZ	Госстандарт Республики Казахстан
Киргизия	KG	Кыргызстандарт
Россия	RU	Росстандарт

4 Приказом Федерального агентства по техническому регулированию и метрологии от 13 декабря 2011 г. № 1356-ст межгосударственный стандарт ГОСТ IEC 60269-4-1—2011 введен в действие в качестве национального стандарта Российской Федерации с 1 января 2013 г.

5 Настоящий стандарт идентичен международному стандарту IEC 60269-4-1:2002 Low-voltage fuses — Part 4-1: Supplementary requirements for fuse-links for the protection of semiconductor devices — Sections I to III: Examples of types of standardized fuse-links (Предохранители плавкие низковольтные. Часть 4-1. Дополнительные требования к плавким вставкам для защиты полупроводниковых устройств. Разделы I—III. Примеры типов стандартизованных плавких вставок).

Сведения о соответствии межгосударственных стандартов ссылочным международным стандартам приведены в дополнительном приложении ДА.

Степень соответствия — идентичная (IDT).

Стандарт подготовлен на основе применения ГОСТ Р МЭК 60269-4-1—2007

6 ВВЕДЕН ВПЕРВЫЕ

Информация об изменениях к настоящему стандарту публикуется в ежегодном информационном указателе «Национальные стандарты», а текст изменений и поправок — в ежемесячном информационном указателе «Национальные стандарты». В случае пересмотра (замены) или отмены настоящего стандарта соответствующее уведомление будет опубликовано в ежемесячном информационном указателе «Национальные стандарты». Соответствующая информация, уведомление и тексты размещаются также в информационной системе общего пользования — на официальном сайте Федерального агентства по техническому регулированию и метрологии в сети Интернет

© Стандартиформ, 2014

В Российской Федерации настоящий стандарт не может быть полностью или частично воспроизведен, тиражирован и распространен в качестве официального издания без разрешения Федерального агентства по техническому регулированию и метрологии

Содержание

1 Общие положения	1
Раздел I А Плавкие вставки с болтовыми соединениями типа А	1
1.1 Область применения	1
7 Стандартные требования к конструкции	2
7.1 Механическая часть	2
7.1.7 Конструкция плавкой вставки	2
Раздел I В Плавкие вставки с болтовыми соединениями типа В	4
1.1 Область применения	4
7.1 Механическая часть	4
7.1.7 Конструкция плавкой вставки	4
Раздел I С Плавкие вставки с болтовыми соединениями типа С	6
1.1 Область применения	6
7.1 Механическая часть	7
Раздел II А Плавкие вставки с потайными соединениями типа А	8
1.1 Область применения	8
7.1 Механическая часть	8
7.1.7 Конструкция плавкой вставки	8
Раздел II В Плавкие вставки с потайными соединениями типа В	9
1.1 Область применения	9
7.1 Механическая часть	9
Раздел III А Плавкие вставки с цилиндрическими контактными колпачками типа А	10
1.1 Область применения	10
7.1 Механическая часть	10
Приложение ДА (справочное) Сведения о соответствии межгосударственных стандартов ссылочным международным стандартам	12
Библиография	13

Предохранители плавкие низковольтные**Часть 4-1****ДОПОЛНИТЕЛЬНЫЕ ТРЕБОВАНИЯ К ПЛАВКИМ ВСТАВКАМ ДЛЯ ЗАЩИТЫ
ПОЛУПРОВОДНИКОВЫХ УСТРОЙСТВ****Разделы I—III****Примеры типов стандартизованных плавких вставок**

Low-voltage fuses. Part 4-1. Supplementary requirements for fuse-links for the protection of semiconductor devices.
Sections I to III. Examples of types of standardized fuse-links

Дата введения — 2013—01—01

1 Общие положения

Плавкие вставки для защиты полупроводниковых приборов должны соответствовать требованиям, изложенным в соответствующих разделах и пунктах:

IEC 60269-1:1998 Low-voltage fuses — Part 1: General requirements (Низковольтные плавкие предохранители. Часть 1. Общие требования)

IEC 60269-4:1986 Low-voltage fuses — Part 4: Supplementary requirements for fuse links for the protection of semiconductor devices (Низковольтные плавкие предохранители. Часть 4. Дополнительные требования к плавким вставкам для защиты полупроводниковых устройств).

Настоящий стандарт состоит из следующих разделов, в которых приведены характерные примеры размеров плавких вставок:

Раздел I: Плавкие вставки с болтовыми соединениями:

- тип А;
- тип В;
- тип С.

Раздел II: Плавкие вставки с потайными соединениями:

- тип А;
- тип В.

Раздел III: Плавкие вставки с цилиндрическими контактами:

- тип А.

Настоящий стандарт распространяется на размеры, но не на характеристики плавких вставок.

Размеры плавких вставок для защиты полупроводниковых устройств также могут быть приведены в [1], разделы I и III и [2], раздел I.

Плавкие вставки должны соответствовать требованиям IEC 60269-4 и, кроме того, значения потерь мощности плавкой вставки не должны превышать значений рассеиваемой мощности оснований или держателей плавких предохранителей. Если значения потери мощности плавкой вставки превышают значения рассеиваемой мощности стандартного основания или держателя плавкого предохранителя, то изготовитель должен привести сниженные значения номинальных характеристик.

Раздел 1 А Плавкие вставки с болтовыми соединениями типа А**1.1 Область применения**

К плавким вставкам с болтовыми соединениями, размеры которых соответствуют требованиям, приведенным на рисунках 1 (IA)—3(IA) настоящего раздела, применяют следующие дополнительные требования.

Значения номинальных напряжений и токи должны быть равны:

- переменное напряжение — от 230 В и ток до 900 А включительно;
- переменное напряжение — от 690 В и ток до 710 А включительно.

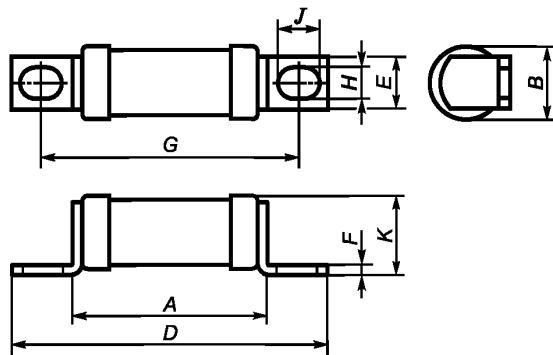
7 Стандартные требования к конструкции

7.1 Механическая часть

Размеры плавких вставок приведены на рисунках 1 (IA)—3(IA).

7.1.7 Конструкция плавкой вставки

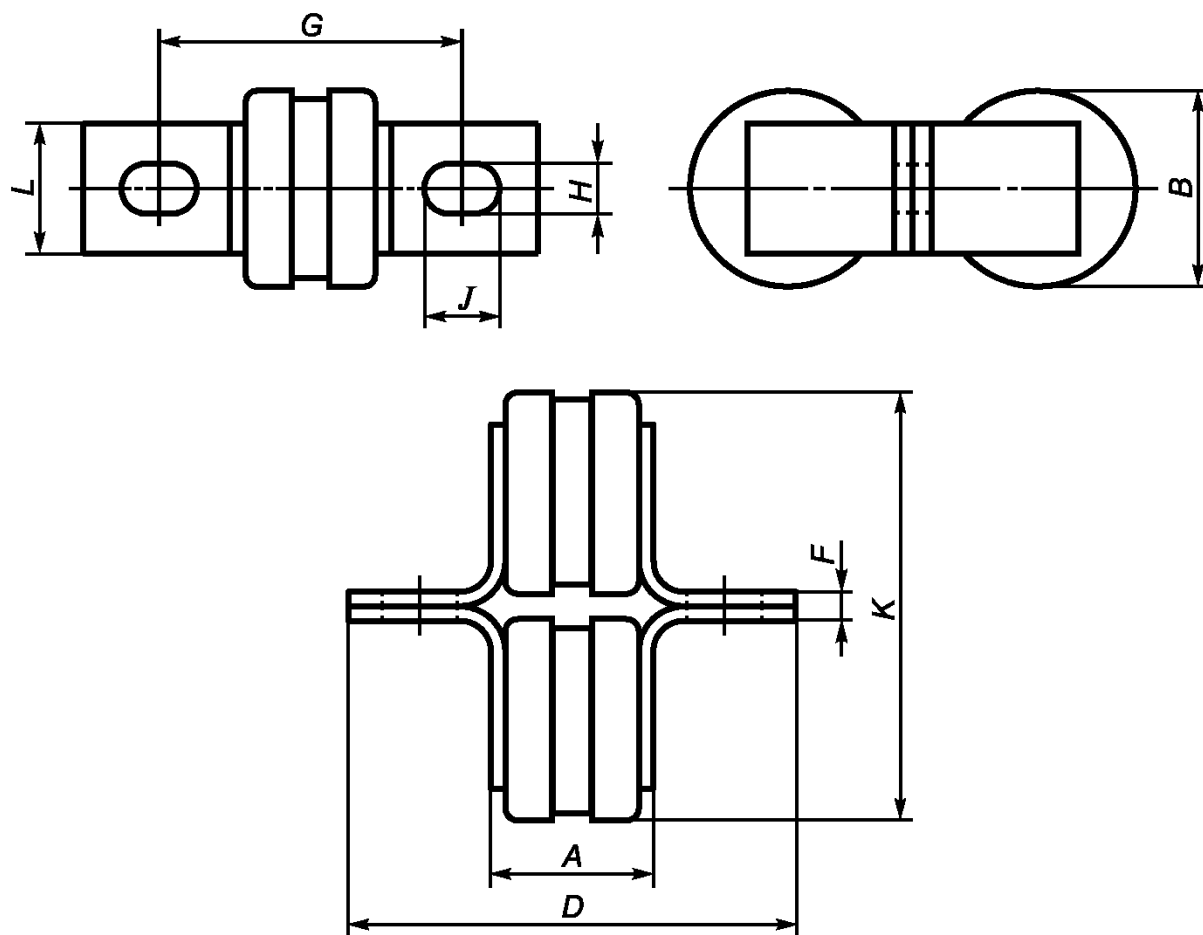
Для индикации срабатывания допускается применять параллельно плавким вставкам плавкую вставку-индикатор прерывания. Размеры плавких вставок-индикаторов прерывания приведены на рисунке 4(IA).



Размеры в миллиметрах

Типовое номинальное напряжение, В	Типовой максимальный номинальный ток, А	A_{\max}	B_{\max}	D_{\max}	$E_{\text{ном}}$	F_{\max}	$G_{\text{ном}}$	$H_{\text{ном}}$	J_{\min}	K_{\max}
230	20	29	8,7	47,6	6,4	0,9	38	4	4,8	8,8
690	20	55	8,7	75	6,4	0,9	64,5	4	4,8	8,8
230	180	29,2	17,7	58,4	12,7	2,5	42	6,4	7,9	19,3
690	100	50,6	17,7	79,8	12,7	2,5	63,5	6,4	7,9	19,3
230	450	32,6	38,2	85	25,4	3,3	59	10,3	13	41,5
690	355	60	38,2	114	25,4	3,3	85	10,3	13	41,5

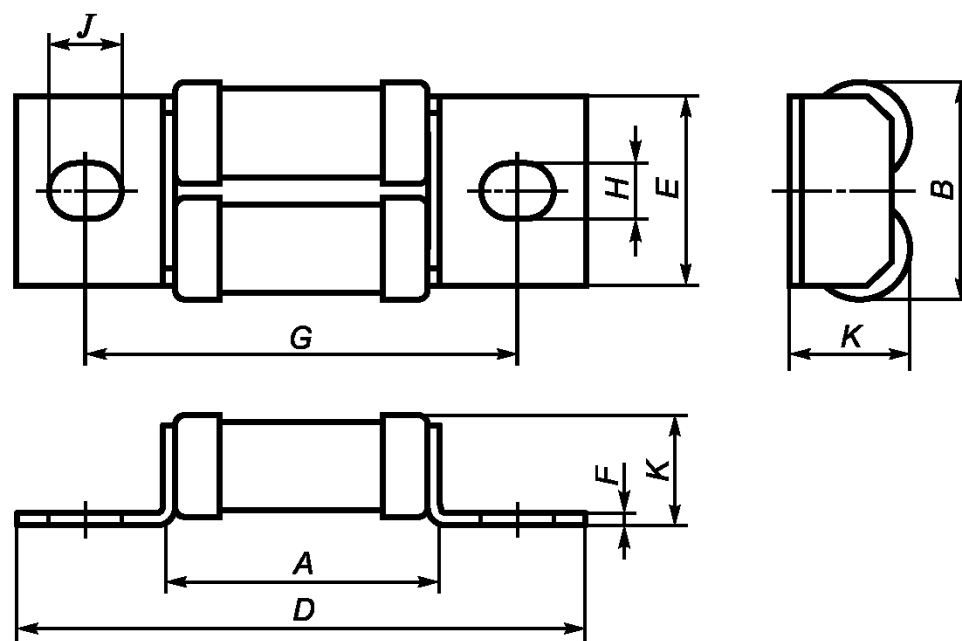
Рисунок 1 (IA) — Плавкие вставки с одним корпусом



Размеры в миллиметрах

Типовое номинальное напряжение, В	Типовой максимальной номинальный ток, А	A_{\max}	B_{\max}	D_{\max}	$E_{\text{ном}}$	$F_{\text{ном}}$	$G_{\text{ном}}$	$H_{\text{ном}}$	J_{\min}	K_{\max}
230	900	32,6	38,2	85	25,4	6,4	59	10,3	13	83
690	710	60	38,2	114	25,4	6,4	85	10,3	13	83

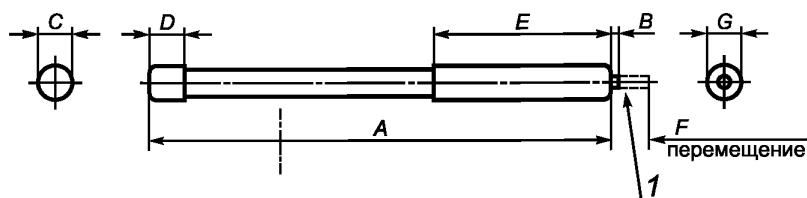
Рисунок 2 (IA) — Плавкие вставки со сдвоенным корпусом



Размеры в миллиметрах

Типовое номинальное напряжение, В	Типовой максимальный номинальный ток, А	A_{\max}	B_{\max}	D_{\max}	$E_{\text{ном}}$	F_{\max}	$G_{\text{ном}}$	$H_{\text{ном}}$	J_{\min}	K_{\max}
690	200	50,6	37	95	32	1,6	70	8,7	10,3	19,9

Рисунок 3 (IA) — Плавкие вставки с двойным корпусом



1 — Боек; освобождается при срабатывании
(также можно применять для работающего вспомогательного оборудования)

Размеры в миллиметрах

Типовое номинальное напряжение, В	A_{\max}	$B_{\text{ном}}$	$C_{\text{ном}}$	D_{\max}	$E_{\text{ном}}$	$F_{\text{ном}}$	G_{\max}
230	48	0,8	6,4	5,6	19	5,6	7,9
690	62	0,8	6,4	5,6	19	5,6	7,9

Рисунок 4 (IA) — Плавкие вставки-индикаторы прерывания

Раздел I В Плавкие вставки с болтовыми соединениями типа В

1.1 Область применения

К плавким вставкам с болтовыми соединениями, размеры которых соответствуют рисункам 1(IV) и 2(IV) настоящего раздела, применяют следующие дополнительные требования.

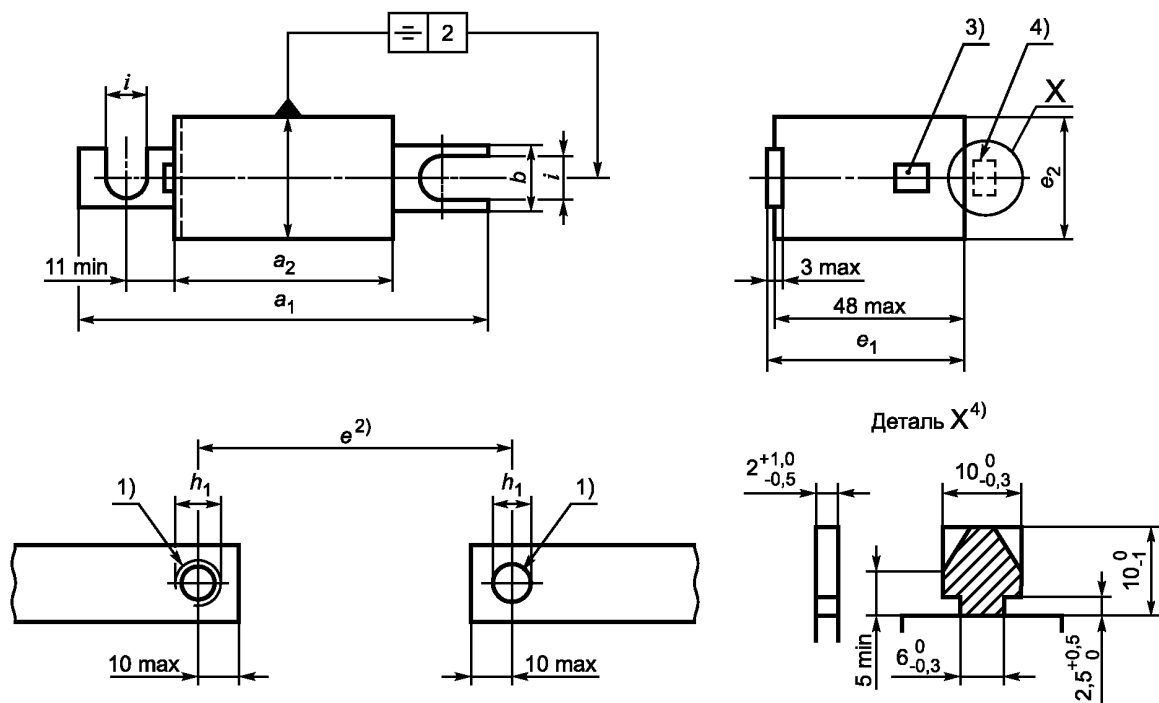
7.1 Механическая часть

Размеры плавких вставок приведены на рисунках 1(IV) и 2(IV).

Плавкие вставки с другими крепежными размерами, например расширенными отверстиями, продольными или поперечными пазами, должны согласовываться между изготовителем и потребителем.

7.1.7 Конструкция плавкой вставки

Если плавкие вставки предназначены для индикации, то положение индикатора должно быть согласовано между изготовителем и потребителем.

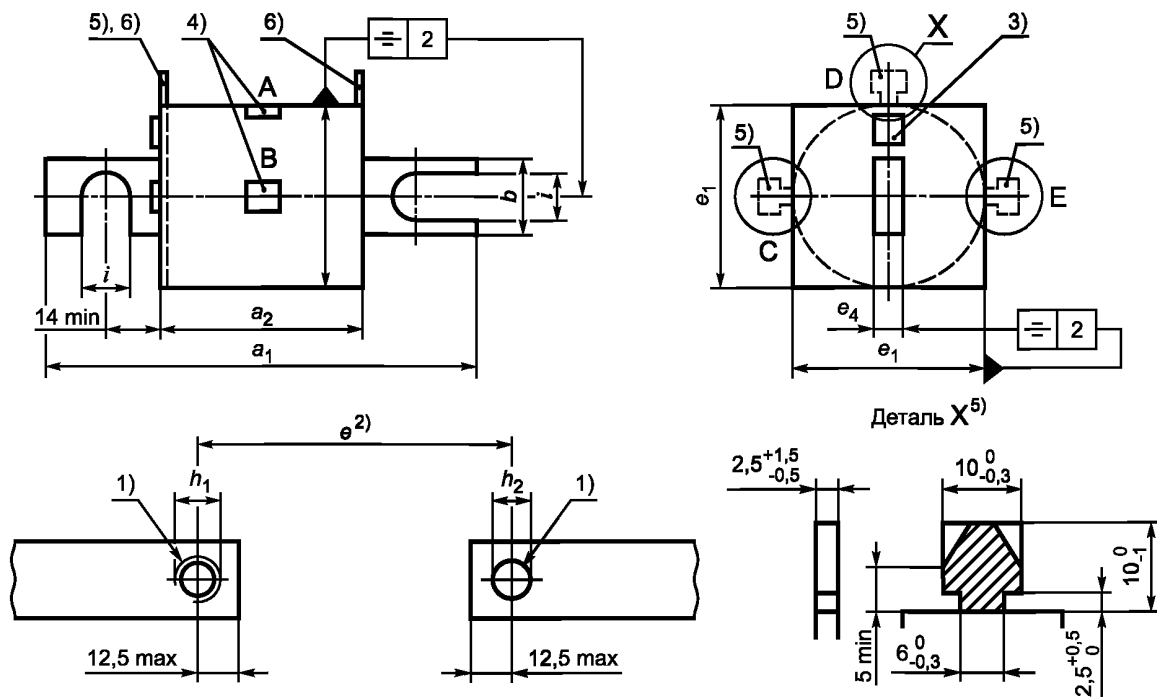


Размеры в миллиметрах

Размер корпуса	$e \pm 2$	a_{1max}	a_{2max}	b_{min}	e_{1max}	e_{2max}	h_1	$h_{20}^{+0,3}$	$i_{-0,5}^0$
000	80	105	56	20	51	21	M8	9	9
00	80 110	105 140	56 86	20	51	30	M10	11	11

- 1) Отверстие с резьбой или соответствующее сквозное отверстие для плоских выводов.
- 2) Расстояние между выводами.
- 3) Индикатор.
- 4) Ушко для сигнализирующего устройства (если требуется).

Рисунок 1 (IB) — Размеры корпусов 000 и 00



Размеры в миллиметрах

Размер корпуса	$e \pm 2$	$a_{1\max}$	$a_{2\max}$	b_{\min}	$e_{1\max}$	$e_{2\max}$	h_1	$h_{20}^{+0,3}$	$i_{-0,5}^0$
0	80 110	110 150	50 80	19	45	6,5	M10	11	11
1	80 110	110 150	50 80	24	53	6,5	M10	11	11
2	80 110	110 150	50 80	24	61	6,5	M10	11	11
3	80 110	110 150	50 80	29	76	6,5	M12 ⁷⁾	13	13 ⁸⁾

- 1) Отверстие с резьбой или соответствующее сквозное отверстие для плоских выводов.
- 2) Расстояние между выводами.
- 3) Индикатор (если требуется).
- 4) Сигнализирующее устройство, положение А или В (если требуется).
- 5) Другие положения С, D и E для ушка для сигнализирующего устройства (если требуется).
- 6) Зажимающие лепестки с размерами, соответствующими [1], рисунок 1(1) (если требуется).
- 7) Также возможно M10.
- 8) Размер 11 также возможен для M10.

Рисунок 2 (1В) — Размеры корпусов 0, 1, 2 и 3

Раздел 1 С Плавкие вставки с болтовыми соединениями типа С

1.1 Область применения

К плавким вставкам с болтовыми соединениями, размеры которых соответствуют рисунку 1(1С), применяют следующие дополнительные требования:

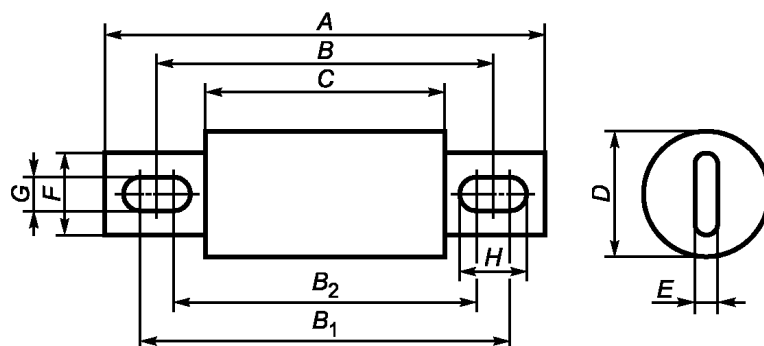
Их номинальные напряжения и токи должны быть равны:

- переменное напряжение — от 130 В и ток до 1000 А включительно;
- переменное напряжение — от 250 В и ток до 800 А включительно;
- переменное напряжение — от 500 В и ток до 1200 А включительно;

- переменное напряжение — от 700 В и ток до 600 А включительно;
- переменное напряжение — от 1000 В и ток до 800 А включительно.

7.1 Механическая часть

Размеры плавких вставок приведены на рисунке 1 (IC).



Размеры в миллиметрах

Номинальное напряжение, В	Номинальный ток, А	A_{\max}	$B_{\text{ном}}$	$B_{1\max}$	$B_{2\min}$	C_{\max}	D_{\max}	E_{\max}	F_{\min}	G_{\max}	H_{\max}
130	65—400	69,1	52,4	57,5	45	31	29,1	5,2	22,6	8,3	11,9
	450—1000	90,6	62,0	67	47,5	33,4	40,9	6,8	25,8	10,7	12,3
250	35—60	82,6	61,9	67,5	55,5	42,9	21	3,6	19,5	9,1	14,1
	65—200	81,1	60,3	64	54	42,9	31,8	5,2	25,8	9,1	12,3
	225—800	99,2	70,6	79	55,5	42,1	51,2	6,8	38,5	12,3	20,2
500	35—60	82,6	62,7	67,5	54	42,9	21	3,6	19,5	9,1	13,6
	65—100	93,5	73,0	79	66,5	55,6	25,8	3,7	19,5	9,3	17,9
	110—200	93,8	73,0	76,5	66,5	55,7	31,4	5,2	25,8	9,1	15,5
	225—400	111,9	83,3	89	68	54,8	38,5	6,8	25,8	11,4	19,9
	450—600	115,6	86,5	91,5	69	58	51,2	6,8	38,5	12,3	20,2
	700—800	166	110,0	128	85,5	58	63,9	10,1	51,2	15,9	33,4
700	900—1200	178,6	127,0	140	110	84,2	77,4	11,5	60,7	17,9	30,6
	35—60	112,6	92,1	100	72	74,6	25,8	5,2	25,8	10,7	19,8
	65—100	113,6	92,1	95,5	72	74,6	31,4	5,2	25,8	10,7	18,6
	110—200	131	102,4	108	72	73,8	38,5	6,8	25,8	12,3	21
	225—400	131	102,4	111	73	73,8	51,2	6,8	38,5	14,7	20,2
1000	450—600	181,6	129,4	147	81	73,9	63,9	10,1	51,2	16,3	0,4
	35—60	128,6	108,0	111	98	90,5	25,8	5,2	19,5	8,3	9,9
	65—100	128,6	108,0	111	104	90,5	31,4	5,2	25,8	9,3	10,7
	110—200	146,9	118,4	123	104	89,7	39,3	6,8	25,8	11,7	12,3
	225—400	148,1	118,4	124	104	90,5	51,2	6,8	38,5	11,4	20,1
450—800	197,7	150,8	154	117	101,6	89,8	10,1	51,2	16,3	30,9	

Рисунок 1 (IC) — Плавкие вставки под болты типа С

Раздел II А Плавкие вставки с потайными соединениями типа А

1.1 Область применения

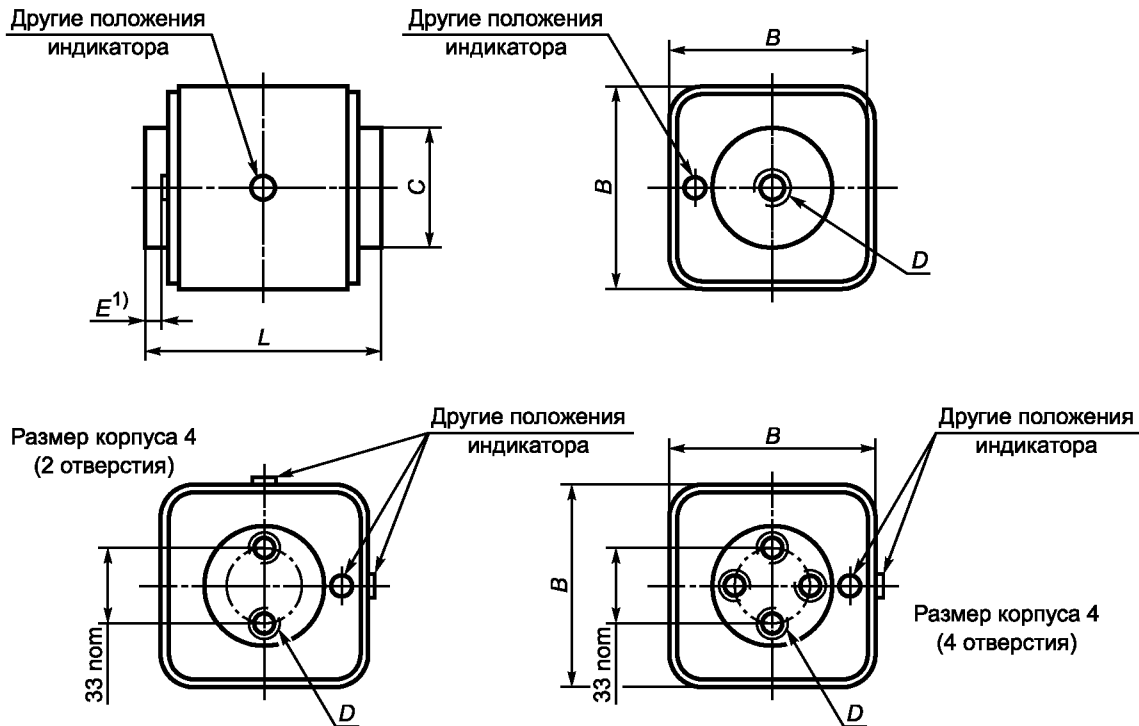
К плавким вставкам с потайными соединениями, размеры которых приведены на рисунке 1(IIA) применяют следующие дополнительные требования: номинальные токи до 5000 А включительно и номинальные напряжения до 1250 В включительно.

7.1 Механическая часть

Размеры плавкой вставки приведены на рисунке 1(IIA).

7.1.7 Конструкция плавкой вставки

Плавкие вставки могут иметь индикаторы, их стандартные положения приведены на рисунке 1(IIA).



¹⁾ Минимальное расстояние между монтажной поверхностью и конструктивными элементами плавкого предохранителя

Размеры в миллиметрах

Размер корпуса	Предпочтительное максимальное номинальное напряжение, В	Предпочтительный максимальный номинальный ток, А	L_{max}	B_{max}	C_{min}	D		E
						Резьба	Минимальная глубина	
00	690	400	65	30 × 48	15	M8	5	0,2
01	690	630	53	45	17	M8	5	0,2
01	1000	500	77	45	17	M8	5	0,2
01	1250	400	82	45	17	M8	5	0,2
1	690	1000	53	53	19	M8	8	0,3
1	1000	800	77	53	19	M8	8	0,3
1	1250	630	82	53	19	M8	8	0,3
2	690	1600	53	61	23	M10	9	0,4
2	1000	1250	77	61	23	M10	9	0,4

Продолжение

Размеры в миллиметрах

Размер корпуса	Предпочтительное максимальное номинальное напряжение, В	Предпочтительный максимальный номинальный ток, А	L_{\max}	B_{\max}	C_{\min}	D		E
						Резьба	Минимальная глубина	
2	1250	1000	82	61	23	M10	9	0,4
3	690	2500	53	76	28	M12	9	0,5
3	1000	2000	93	76	28	M12	9	0,5
3	1250	1600	99	76	28	M12	9	0,5
4 отверстия								
4	690	5000	67	115	50	M10	9	2,0
4	1000	4000	89	115	50	M10	9	2,0
4	1250	3150	110	115	50	M10	9	2,0
2 отверстия								
4	690	5000	94	115	50	M12	10	2,0
4	1000	4000	100	115	50	M12	10	2,0
4	1250	3150	120	115	50	M12	10	2,0

Рисунок 1(II A) — Плавкие вставки типа А с потайными соединениями

Раздел II В Плавкие вставки с потайными соединениями типа В

1.1 Область применения

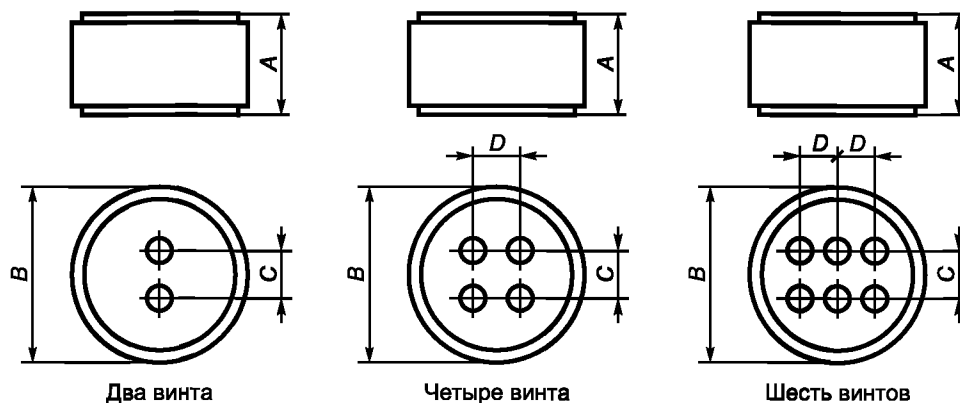
К плавким вставкам с потайными соединениями, размеры которых приведены на рисунке 1(II В), применяют следующие дополнительные требования.

Их номинальные напряжения и токи равны:

- переменное напряжение от 130 или 150 В и ток до 6000 А включительно;
- переменное напряжение от 250 В и ток до 4500 А включительно;
- переменное напряжение от 600 В и ток до 2000 А включительно.

7.1 Механическая часть

Размеры плавких вставок приведены на рисунке 1(II В).



Размеры в миллиметрах

Номинальное напряжение, В	Номинальный ток, А	A_{\max}	D_{\max}	C_{\max}	D_{\max}	Резьба, дюймы ^{*)}	Крепящие винты
130/150	1000—2000	49,2	51,2	25,8		3/8"—24 × 1/2"	2
	2500—3000	49,2	76,6	38,5		1/2"—20 × 1/2"	2
	3500—4000	49,2	89,5	38,5	38,5	1/2"—20 × 1/2"	4
	5000—6000	61,9	146,5	38,5	38,5	1/2"—20 × 1/2"	6
250	800—1200	67,4	76,6	38,5		3/8"—24 × 1/2"	2
	1500—2500	67,4	88,5	38,5	38,5	3/8"—24 × 1/2"	4
	3000—4500	67,4	114,7	38,5	38,5	1/2"—20 × 1/2"	4
600	700—800	103,2	76,6	38,5		3/8"—24 × 1/2"	2
	1000—1200	103,2	89,5	38,5	38,5	3/8"—24 × 1/2"	4
	1500—2000	103,2	114,7	38,5	38,5	1/2"—20 × 1/2"	4

*) Диаметр — число витков в дюймах × глубину.

Рисунок 1 (II В) — Плавкие вставки с потайными соединениями типа В

Раздел III А Плавкие вставки с цилиндрическими контактными колпачками типа А

1.1 Область применения

К плавким вставкам с цилиндрическими колпачками, размеры которых приведены на рисунке 1(III А), применяют следующие дополнительные требования.

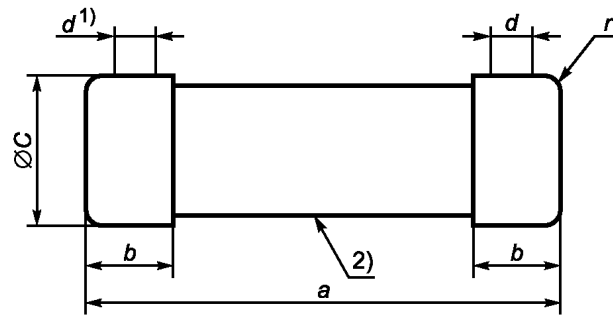
Их номинальные напряжения и токи равны:

- переменное напряжение от 130 В или 150 В и ток до 60 А, включительно;
- переменное напряжение от 600 В и ток до 30 А включительно;
- переменное напряжение от 1000 В и ток до 30 А включительно.

7.1 Механическая часть

Размеры плавких вставок приведены на рисунке 1(III А).

Примечание — Размеры плавких вставок с цилиндрическими контактными колпачками приведены также в [1], раздел III: размеры 10 × 38, 14 × 51, 22 × 58 и раздел V.



- 1) Заданные допуски цилиндрической части не должны превышать.
 2) Диаметр трубки между колпачками не должен превышать диаметра C .

Размеры в миллиметрах

Максимальное номинальное напряжение, В	Максимальный номинальный ток, А	A	b_{\max}	c	d_{\min}	r
130/150	35—60	$51^{+0,6}_{-1}$	15,9	$20,6 \pm 0,175$	6	2 ± 1
600	1—30	$127^{+0,6}_{-3}$	16,2	$20,6_{-0,2} \pm 0,1$	11	2 ± 1
1000	1—30	$66,7^{+0,6}_{-2}$	16,2	$14,5 \pm 0,1$	11	2 ± 1

Рисунок 1(IIIA) — Плавкие вставки с цилиндрическими контактными колпачками типа А

Приложение ДА
(справочное)

**Сведения о соответствии межгосударственных стандартов
ссылочным международным стандартам**

Таблица ДА.1

Обозначение и наименование международного стандарта	Степень соответствия	Обозначение и наименование межгосударственного стандарта
IEC 60269-1:1998 Низковольтные плавкие предохранители. Часть 1. Общие требования	—	*
IEC 60269-4:1986 Низковольтные плавкие предохранители. Часть 4. Дополнительные требования к плавким вставкам для защиты полупроводниковых устройств	—	*
* Соответствующий межгосударственный стандарт отсутствует. До его утверждения рекомендуется использовать перевод на русский язык данного международного стандарта. Перевод данного международного стандарта находится в Федеральном информационном фонде технических регламентов и стандартов.		

Библиография

- [1] IEC 60269-2-1:1987 Low-voltage fuses. Part 2: Supplementary requirements for fuses for use by authorized persons (fuses mainly for industrial application). Sections I to III (Низковольтные плавкие предохранители. Часть 2-1. Дополнительные требования к плавким предохранителям промышленного назначения. Разделы 1-3)
- [2] IEC 60269-3-1:1994 Low-voltage fuses. Part 3-1. Supplementary requirements for fuses for use by unskilled persons (fuses mainly for household and similar applications). Sections I to IV (Низковольтные плавкие предохранители. Часть 3-1. Дополнительные требования к плавким предохранителям для эксплуатации неквалифицированным персоналом (плавкие предохранители бытового и аналогичного назначения). Разделы 1-4)

УДК 621.316.923.1:006.354

МКС 29.120.50

E71

IDT

Ключевые слова: предохранители низковольтные плавкие, плавкие вставки, примеры стандартизованных размеров

Редактор *М.И. Максимова*
Технический редактор *В.Н. Прусакова*
Корректор *Р.А. Ментова*
Компьютерная верстка *Л.А. Круговой*

Сдано в набор 23.06.2014. Подписано в печать 21.07.2014. Формат 60 × 84¹/₈. Гарнитура Ариал.
Усл. печ. л. 2,32. Уч.-изд. л. 2,00. Тираж 81 экз. Зак. 2704.

Издано и отпечатано во ФГУП «СТАНДАРТИНФОРМ», 123995 Москва, Гранатный пер., 4.
www.gostinfo.ru info@gostinfo.ru