

ТИПОВОЙ ПРОЕКТ

211-1-400.87

ДЕТСКИЕ ЯСЛИ-САД НА 280 МЕСТ
В КОНСТРУКЦИЯХ СЕРИИ 1.090. 1-1

АЛЬБОМ - II
Санитарно - технические чертёжи

						ПРИБЯЗАН	
ИНА №							

СОДЕРЖАНИЕ АЛБОМА II

Лист	Наименование	Примечание	Лист	Наименование	Примечание
	СОДЕРЖАНИЕ АЛБОМА II	Стр. 2			
	<u>ОТОПЛЕНИЕ, ВЕНТИЛЯЦИЯ</u>				
1	ОБЩИЕ ДАННЫЕ (НАЧАЛО)	Стр. 3			
2	ОБЩИЕ ДАННЫЕ (ПРОДОЛЖЕНИЕ)	Стр. 4			
3	ОБЩИЕ ДАННЫЕ (ОКОНЧАНИЕ)	Стр. 5			
4	ПЛАН ПОДВАЛА И ТЕХПОДПОЛБЯ	Стр. 6			
5	ПЛАН I ^{го} ЭТАЖА	Стр. 7			
6	ПЛАН 2 ^{го} ЭТАЖА	Стр. 8			
7	ПЛАН 3 ^{го} ЭТАЖА	Стр. 9			
8	РАЗРЕЗ I-I. МЕСТНЫЕ ОТГОСЫ ОТ ТЕХНОЛОГИЧЕСКОГО ОБОРУДОВАНИЯ	Стр. 10			
9	СХЕМА СИСТЕМЫ ОТОПЛЕНИЯ	Стр. 11			
10	СХЕМЫ СИСТЕМ П1, В1, В2, ВЕ1 ÷ ВЕ 11	Стр. 12			
11	СХЕМЫ СИСТЕМ ВЕ 12 ÷ ВЕ 19	Стр. 13			
12	УСТАНОВКА СИСТЕМЫ П1, СХЕМА СИСТЕМЫ ТЕПЛОСНАБЖЕНИЯ УСТАНОВКИ П1	Стр. 14			
13	УСТАНОВКА СИСТЕМ В1, В2	Стр. 15			
	<u>ПРИЛАГАЕМЫЕ ДОКУМЕНТЫ</u>				
ОВН1	ПЕРЕХОДНАЯ СЕКЦИЯ	Стр. 16			
ОВН2	ПРЧЁМНАЯ СЕКЦИЯ	Стр. 16			
ОВН3	РЕГИСТР ИЗ ГЛАДКИХ ТРЧБ	Стр. 17			
ОВН4	КОНСТРУКЦИЯ ТЕПЛОВОИ ИЗОЛЯЦИИ ТРЧБПРОВОДОВ.	Стр. 17			
	<u>ВОДОПРОВОД, КАНАЛИЗАЦИЯ</u>				
1	ОБЩИЕ ДАННЫЕ	Стр. 18			
2	ПЛАН ПОДВАЛА И ТЕХПОДПОЛБЯ	Стр. 19			
3	ПЛАН I ЭТАЖА	Стр. 20			
4	ПЛАН I ЭТАЖА	Стр. 21			
5	ПЛАН 3 ЭТАЖА	Стр. 22			
6	ЯЧЕЙКИ БАНУЗЛОВ С СИСТЕМАМИ В1; Т3; Т31; К1 РАЗРЕЗЫ СИСТЕМЫ К1, СХЕМЫ СИСТЕМ В1; Т3; Т31	Стр. 23			
7	СХЕМА СИСТЕМЫ В1.	Стр. 24			
8	СХЕМА СИСТЕМ Т3; Т4	Стр. 25			
9	РАЗРЕЗЫ СИСТЕМ К1; К3	Стр. 26			
10	РАЗРЕЗЫ СИСТЕМ К1; К2	Стр. 27			

ВЕДОМОСТЬ РАБОЧИХ ЧЕРТЕЖЕЙ ОСНОВНОГО КОМПЛЕКТА ОБ

Table with columns: Лист, Наименование, Примечание. Rows include: 1 Общие данные (начало), 2 Общие данные (продолжение), 3 Общие данные (окончание), 4 План подвала и техподполья, 5 План 1-го этажа, 6 План 2-го этажа, 7 План 3-го этажа, 8 Разрез 1-1. Местные отводы от технологического оборудования, 9 Схема систем отопления, 10 Схемы систем П1, В1, В2, ВЕ1 ÷ ВЕ11, 11 Схемы систем ВЕ12 ÷ ВЕ19, 12 Установка систем П1, 13 Установки систем В1, В2.

Table with columns: Обозначение, Наименование, Примечание. Rows include: 5. 904-4 Двери и люки для вентиляционных камер, 5. 903-1 Узлы обвязки регулируемых клапанов на трубопроводах теплоснабжения, 5. 904-17 Заслонки воздушные унифицированные для систем вентиляции, 4. 903-10 вып.8 Грязевик абонентский, 1. 494-28 Клапаны обратные общего назначения, 211-1-400.87-08Н1 Переходная секция, 211-1-400.87-08Н2 Приемная секция, 211-1-400.87-08Н3 Регистр из гладких труб, 211-1-400.87-08Н4 Конструкция тепловой изоляции трубопроводов, 211-1-400.87-08.60 Спецификация оборудования, 211-1-400.87-08.6М Ведомость потребности в материалах.

Воздуховоды приточной системы изготовить из тонколистовой стали ГОСТ 19904-74*. Толщину стали принять по СНиП II-35-75* в зависимости от размеров воздуховодов. Трубопроводы змеевиков для обогрева пола выполнить из обыкновенных труб ГОСТ 3262-75* сваренных встык. Сварка в изгибах не допускается. Трубопроводы укладывать швом вверх по уровню. Трубопроводы не должны иметь признаков коррозии. Трубопроводы змеевиков не окрашивать. Трубопроводы системы отопления выше отметки 0.000, нагревательные приборы и воздуховоды систем вентиляции окрасить масляной краской (ГОСТ 697-77*) по грунту ГФ-021 (ГОСТ 25129-82) под колер помещения. Все трубопроводы теплоснабжения, узла управления и системы отопления ниже отметки 0.000 окрасить краской БТ-177 по грунту ГФ-021 и покрыть тепловой изоляцией по 08Н4 а. Шнур теплоизоляционный ту 36-1697-79 S=30 мм б. Пергамин п-750 ГОСТ 2697-87 в. Рулонная стеклоткань 88-г ту 21-23-44-79. Приемную секцию приточной системы окрасить краской БТ-177 (ГОСТ 5631-70, ГОСТ 5494-71) по грунту ГФ-021 и покрыть матами минераловатными S=40 мм ГОСТ 21880-76 с последующим обертыванием рубероидом ГОСТ 10927-82 и фольгоизолом ГОСТ 20429-84 (08Н2). Потери давления составляют: - в системе отопления 8,7 кПа - в системе теплоснабжения 120 кПа. Производство и приемку работ по внутренним санитарно-техническим устройствам выполнять в соответствии с требованиями СНиП П3.05.04-87. Утилизация тепла в системах вентиляции не целесообразна, ввиду отсутствия экономического эффекта.

ВЕДОМОСТЬ СОБЛЮЩЕНЫХ И ПРИЛАГАЕМЫХ ДОКУМЕНТОВ

Table with columns: Обозначение, Наименование, Примечание. Rows include: 1. 494-10 Решетки целевые регулируемые тип Р, 4. 904-25 Подставки под калориферы, 5. 904-78 Гибкие вставки к центробежным вентиляторам, 4. 904-69 Детали крепления санитарно-технических приборов и трубопроводов, 5. 904-1 Детали крепления, вып. 1 часть 1 и 2 Воздуховодов.

Общие указания. Исходными данными для разработки рабочих чертежей отопления и вентиляции являются: технологическое задание и архитектурно-строительные чертежи. Расчетные температуры наружного воздуха холодного периода года: - для проектирования отопления - 20, - 25, - 30, - 35, - 40°С. - для проектирования вентиляции - 9,5, - 17, - 19, - 23, 6, - 26°С. Расчетные температуры внутреннего воздуха в холодный период года приняты по СНиП-64-80 и СНиП II-Л-8-71 в качестве теплоносителя принята вода от наружных тепловых сетей с параметрами: - для системы теплоснабжения подающий трубопровод (Т 1) 150°С, обратный трубопровод (Т 21) 70°С. - для системы отопления подающий трубопровод (Т 12) 95°С, обратный трубопровод (Т 22) 70°С. Трубопроводы систем отопления, теплоснабжения и узла управления изготовить из легких водогазопроводных труб ф 19 ÷ ф 50 мм по ГОСТ 3262-75* трубопроводы более ф 50 - из электросварных труб по ГОСТ 10705-80. В качестве воздуховодов вытяжных систем используются сборные железобетонные вентиляционные блоки.

Table with columns: Инв. №, Присвязан, Дата, Лист, Листов. Includes a signature block with names: РАПОПОРТ, БАБИН, КЕЛИМСКИЙ, КУРЯЛОВА, ИНЖЕНЕР ЗАХРУШЕВА.

Настоящий проект разработан в соответствии с действующими нормами и правилами в том числе по взрывопожарной безопасности. Главный инженер проекта Мухоморова / Курялова /

ХАРАКТЕРИСТИКА ОТОПИТЕЛЬНО-ВЕНТИЛЯЦИОННЫХ СИСТЕМ.

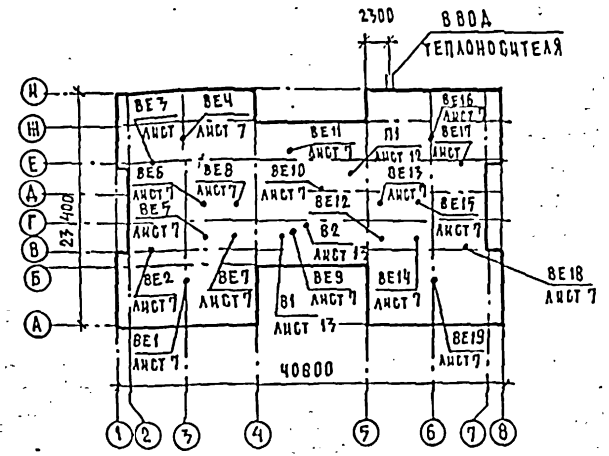
Обозначение системы	Код системы	Наименование обслуживаемого помещения (технологического оборудования)	Тип установки	ВЕНТИЛЯТОР								ЭЛЕКТРОДВИГАТЕЛЬ				ВОЗДУХОНАГРЕВАТЕЛЬ				ФИЛЬТР				Примечание																														
				Тип исполнения по взрывозащите	№	Класс защиты	Средняя скорость м/с	L ₁	P ₁	η, %	Исполнение по взрывозащите	№	η, %	Тип	№	Код	Температура нагревателя		Расход тепла Вт (ккал/ч)	А.Р. на (кВт/м ²)	Тип	№	Код		А.Р. на (кг/м ²)	Концентрация м ² /м ³																												
																	0т	Δ0								Начальная	Конечная																											
П1	1	Кухня, стиральная гладильная	8Ц4-70-5-02A	Ц4-70	5	1	0p0°	43750	657	1415	4A80B4	1.5	1415	КВС-Б ПЗЗ	7	1	-9,5	16	37160	42	ФЯУ	-	4	1,8	0,7	0,7																												
																			31950	4,3																																		
																			42250	3,7																																		
																			36330	3,4																																		
																			51000	2,6																																		
81	1	Кухня	8Ц4-70-4-03A _{дв}	Ц4-70	4	1	Δ0°	3740	1390	4A71B4	0,75	1390	---	---	---	---	---	---	---	---	---	---	---	---																														
																									82	1	Стиральная гладильная	8КР4, 00,45,6	8КР	4	---	600	910	4A71A6	0,37	910	---	---	---	---	---	---	---	---	---	---	---							
																																																КВС-Б ПЗЗ	8	1	-17	16	36330	3,4
																																																					57700	3,3
КВС-Б ПЗЗ	9	1	-19	16	43850	2,7																																																
КВС-Б ПЗЗ	8	1	-23,6	16	49610	3,4																																																
КВС-Б ПЗЗ	8	1	-26	16	61200	3,3																																																
---	---	---	---	---	---	---	---	---	---	---	---	---	---	---	---	---	---	---	---	---	---	---	---																															

АЛБГОМ II

Основные показатели по чертям отопления и вентиляции.

Наименование здания (сооружения) помещения	Объем м ³	Периоды года при т.с	Расход тепла Вт (ккал/ч)				Расход холода Вт (ккал/ч)	Установка по взрывозащите	Удельный расход		
			на отопление	на вентиляцию	на горячее водоснабжение	общий			тепла на отопление Вт (ккал/ч) м ² пола	в трубах на отопление кг м ² пола	нагреват. приборов. ЭММ м ² пола
Детские ясли-сад на 280 мест в конструкциях серии 1.090.1-1	9170	- 20	156270	37160	261675	455105	---	2,62	1,34	0,19	
			134365	31950	225000	391315					
		- 25	160260	42250	261675	464185					
			137795	36330	225000	399125					
		- 30	135350	51000	261675	448025					
			116380	43850	225000	385230					
- 35	147460	57700	261675	425005							
	126790	49610	225000	401400							
- 40	159980	61200	261675	482855							
	137560	52620	225000	415180							

ПЛАН-СХЕМА



Лист №... Порядковый номер и дата

211-1-400.87-08

ПРИВЯЗАН:

И. КОМП.	РАБОТОП.	НАЧ. ОТД.	ГЛАВ. ИНЖ.	ГЛАВ. ИНЖ.	ИНЖЕНЕР
БАБИЧ	БАБИЧ	БАБИЧ	БАБИЧ	БАБИЧ	БАХРУШЕВА

ДЕТСКИЕ ЯСЛИ-САД НА 280 МЕСТ В КОНСТРУКЦИЯХ СЕРИИ 1.090.1-1.

ОБЩИЕ ДАННЫЕ (ПРОДОЛЖЕНИЕ).

СТАНЦИЯ ЛИСТ ЛИСТОВ Р 2

ЦНИИЭП УЧЕБНИК ЗДАНИИ

ФОРМАТ А2

А. Л. БОМ Л

ТАБЛИЦА ТЕПЛОПOTEPB ПО ПОМЕЩЕНИЯМ ККАЛ/Ч

КОЭФФИЦИЕНТЫ ТЕПЛОПЕРЕДАЧИ

№ ПОМЕЩЕНИЯ ПО ПЛАНУ	ТЕПЛОПOTEPИ ПО ПОМЕЩЕНИЯМ ПРИ t _н °С				
	- 20	- 25	- 30	- 35	- 40
ПОДАВАЛ					
001	1770	1825	1590	1760	1920
002	710	735	635	705	795
003	1245	1490	1305	1440	1580
I ЭТАЖ					
101, 111	3550	3765	3420	3795	4015
102, 110, 112, 120	2790	2800	2360	2535	2700
103, 109, 113, 119	2425	2495	2225	2415	2600
104, 108, 114, 118	3520	3535	2890	3130	3380
105	2005	2020	1700	1835	1960
106	650	680	705	760	815
107	775	835	765	870	970
115	465	465	370	405	445
116	870	870	695	765	830
112	1270	1280	1010	1115	1210
II ЭТАЖ					
201, 207, 208, 217	615	630	515	565	615
202, 206, 209, 216	3220	3280	2615	2875	3140
203, 205, 210, 215	3020	3070	2600	2865	3335
204	3170	3235	2595	2855	3120
211	780	795	650	705	770
212	780	795	650	705	770
213	830	850	695	750	820
214	730	750	610	660	725
III ЭТАЖ					
301, 307, 308, 316	1090	1120	990	1055	1125
302, 306, 309, 315	4450	4590	3860	4160	4485
303, 305, 310, 314	4340	4480	3740	4125	4420
304	5180	5345	4690	4995	5335
311	1775	1835	1585	1700	1820
312	1340	1385	1190	1280	1375
313	1040	1075	920	995	1070
ИТОГО:	134365	137795	116380	126790	137560

НАИМЕНОВАНИЕ ОГРАЖДЕНИЯ	К ВТ/М ² ГРАД/ККАЛ/М ² ГРАД ПРИ t _н °С				
	- 25	- 25	- 30	- 35	- 40
СТЕНА	1.04	0.93	0.65	0.65	0.65
	0.89	0.80	0.56	0.56	0.56
ОКНО	2.58	2.37	1.81	1.81	1.81
	2.22	2.04	1.56	1.56	1.56
ПОКРЫТИЕ	0.61	0.56	0.49	0.45	0.43
	0.52	0.48	0.42	0.39	0.37
ДВЕРЬ	2.32	2.32	2.32	2.32	2.32
	2.00	2.00	2.00	2.00	2.00

УСЛОВНЫЕ ОБОЗНАЧЕНИЯ.

- (101) НОМЕР ОТАПЛИВАЕМОГО ПОМЕЩЕНИЯ
- ∆ ВЕНТИЛЯТОР КАНАЛЬНЫЙ „САМАЛ“ ВК-644
- лп ЛЮЧОК ДЛЯ ЗАМЕРА ВОЗДУШНЫХ ПОТОКОВ СТА 8281
- лп КАНАЛЫ В ВЕНТБЛОКЕ (ПЛАН)
- лп I ВЫТЯЖНЫЕ КАНАЛЫ С I ЭТАНА
- лп II ВЫТЯЖНОЙ КАНАЛ ИЗ ПОДАВАЛА
- КАНАЛЫ В ВЕНТБЛОКЕ (СХЕМЫ)
- То— ТРУБОПРОВОД СЛИБА ВОДЫ

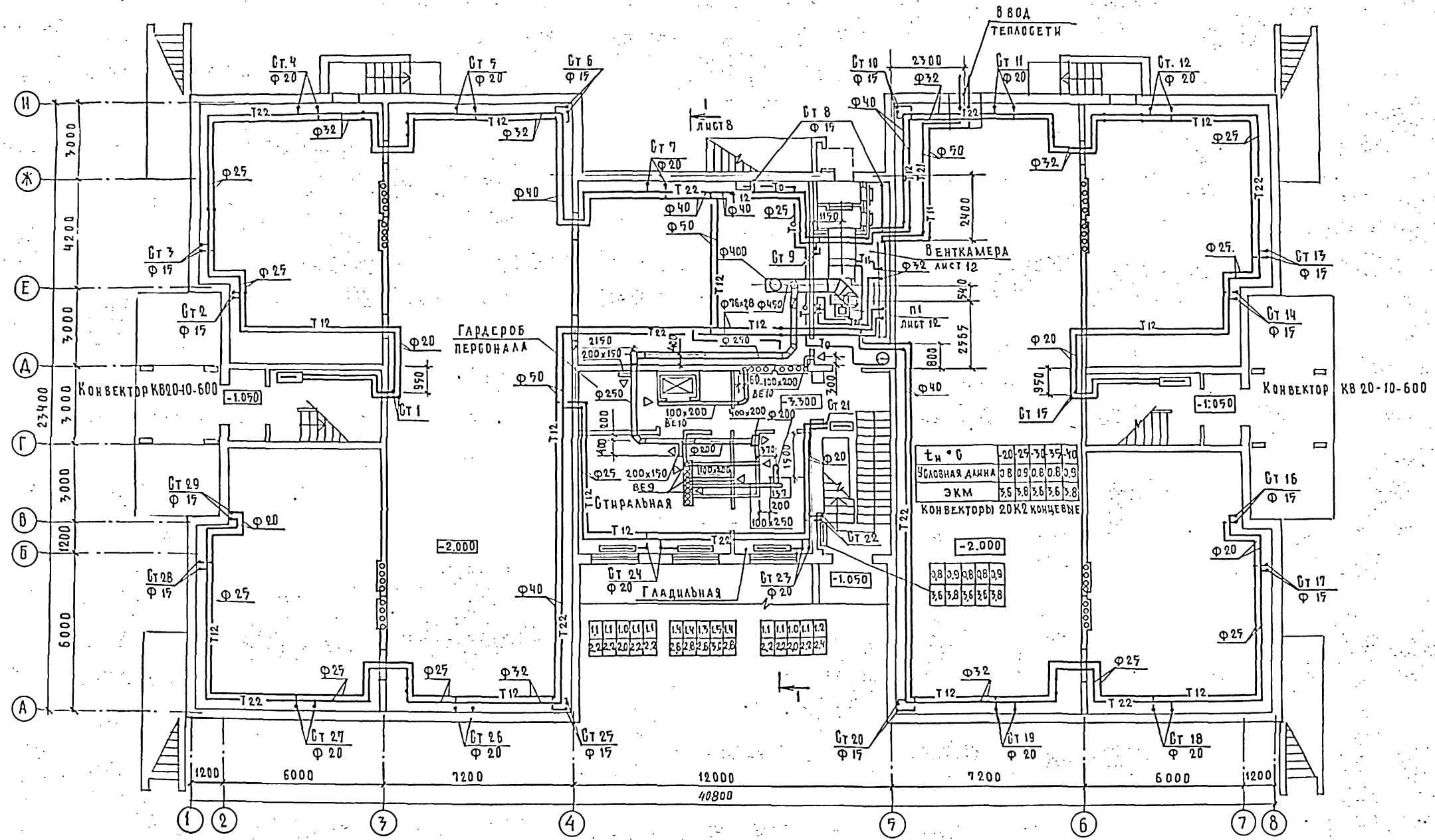
ИЗМ. № 002 ПОДПИСЬ И ДАТА ИСПОЛНИТЕЛЯ

211-1- 400. 87 - 08

ПРИВЯЗАН:	И. КОНГ.	РАБОБОРУ	И. КОТ.	ДЕТСКИЕ ЯСЛИ-САД НА 880	СТАЖИЯ	ЛНСТ	ЛНСТОВ
	НАЧ. СЛД.	БАБИН	И. КОТ.	МЕСТ В КОНСТРУКЦИОНАХ	Р	З	
	СА. И. И.	ЛЕХИНСКИ	И. КОТ.	СЕРИИ 1.090. 1-1			
	Г. И. П.	ИУРАВВА	И. КОТ.	ОБЩИЕ ДАННЫЕ	ЦИНИИП УЧЕБНЫХ		
	И. И. И.	ВАКУШЕВА	И. КОТ.	(ОКОНЧАНИЕ).	ЗДАНИИ		

АЛБОМ II

СОГЛАСОВАНО:
 БК ШАНЧЕВА
 БК МАШЧЕВА
 БЕЛОВ
 ДИРЕКТОР ПОДПИСИ ДАТА
 ДИРЕКТОР ПОДПИСИ ДАТА
 ДИРЕКТОР ПОДПИСИ ДАТА



Тн °С	-20	-25	-30	-35	-40
Условная длина	3,8	0,9	0,8	0,8	0,9
ЭКМ	3,6	3,8	3,6	3,8	3,8
КОНВЕКТОРЫ 20К2 КОНЦЕВЫЕ					

-2.000					
3,8	3,9	3,8	3,8	3,9	
3,6	3,8	3,6	3,8	3,8	

11	11	10	11	11	14	14	13	15	14
22	22	22	22	22	26	28	26	35	28

211-1-400.87 - 06

ПРИВЯЗАН:	Н. КОХТ	РАПОПОРТ	И. П.	ДЕТСКИЕ ЯСЛИ-САД НА 280	СТАДИЯ	ЛИСТ	ЛИСТОВ
	НАЧ. ОТД.	БАБИН	И. П.	МЕСТ-В КОНСТРУКЦИОН	Р	4	
	САДНИК	ХЕЛИМСКИЙ	И. П.	БЕРНИ 1.090.1-1	ЦНИИЭП УЧЕБНЫХ		
	ГИП	КУРИЛОВА	И. П.	ПЛАН ПОВЫША И	ЗДАНИЙ		
	ИНЖ.	ВАХРУШЕВА	И. П.	ТЕХПОДПОЛЪЯ.	ФОРМАТ А2		

АЛБЕОМ I

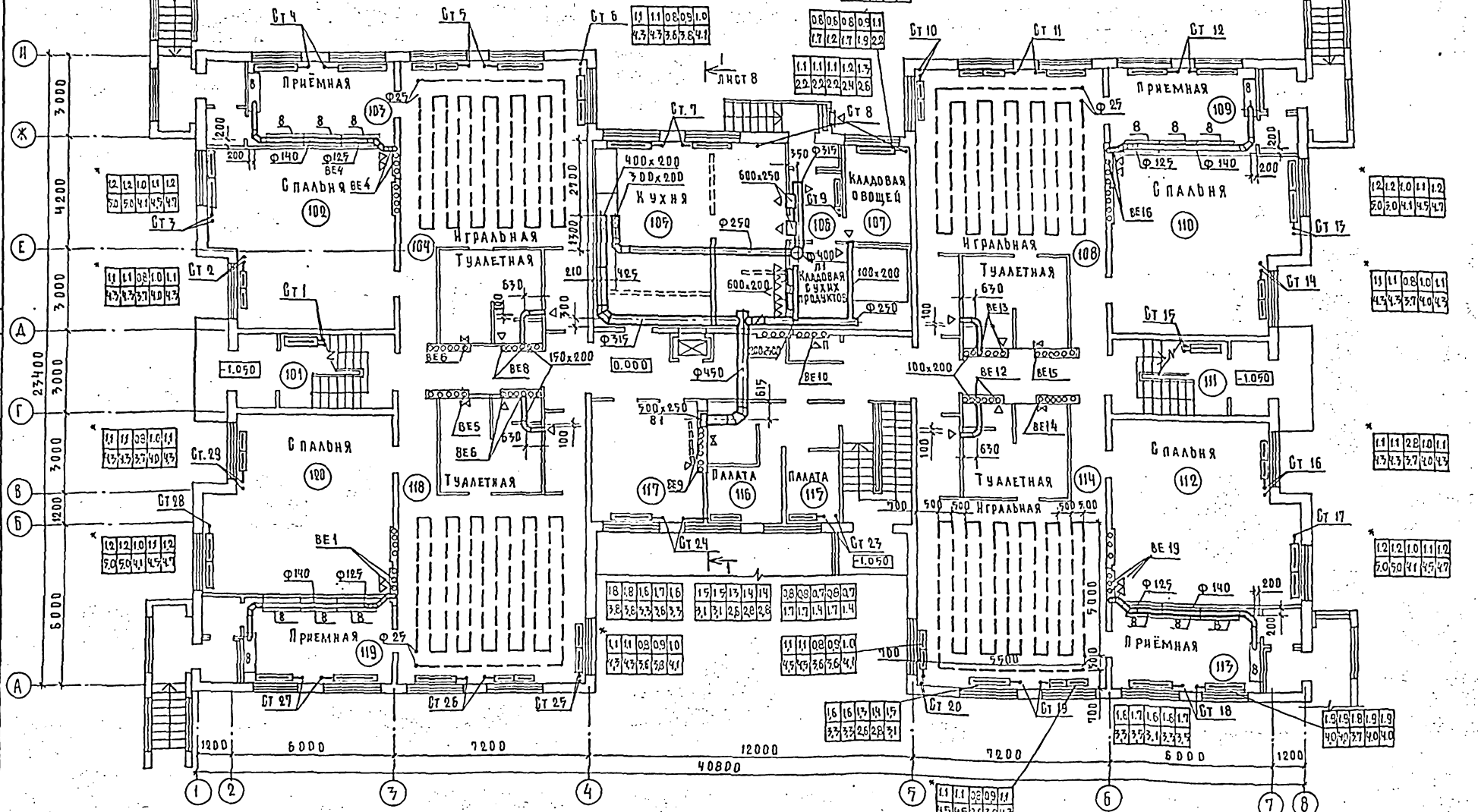
УСТАВОВАНО
С.К. НАИМЕНОВАНИЕ
АМ2
Т.О
МАШИСТ
БЕДВ
ИМ. К. ПОСЛА
ПОДПИСЬ
КАТА ВЗЛАШКЕ

Тм °С	20	27	30	37	43
УСЛОВНАЯ ДАДНА	1.9	1.9	1.8	1.9	1.9
ЭКМ	4.0	4.0	3.7	4.0	4.0

КОНВЕКТОРЫ ТИПА „ПРОГРЕСС“ 20 К 2

1.6	1.7	1.9	1.6	1.7
3.3	3.5	3.1	3.3	3.5
1.1	1.1	0.8	0.9	1.1
4.5	4.5	3.6	3.6	4.4
1.8	1.6	1.3	1.4	1.9
3.3	3.3	2.6	2.6	3.1

1.1	1.1	0.8	0.9	1.0
4.3	4.3	3.6	3.6	4.4
1.1	1.1	1.1	1.2	1.3
2.9	2.2	2.2	2.4	2.6
1.1	1.1	0.8	0.9	1.1
4.5	4.5	3.6	3.6	4.3
1.8	1.6	1.3	1.4	1.9
3.3	3.3	2.6	2.6	3.1
1.9	1.9	1.8	1.9	1.9
4.0	4.0	3.7	4.0	4.0
1.6	1.7	1.5	1.6	1.7
3.3	3.5	3.1	3.3	3.5



1.6	1.7	1.6	1.7
3.3	3.5	3.1	3.3
1.9	1.9	1.8	1.9
4.0	4.0	3.7	4.0
1.6	1.6	1.3	1.4
3.3	3.3	2.6	2.6
1.1	1.1	0.8	0.9
4.5	4.5	3.6	3.6

1. Стояк 7 - регистры из гладких труб (в кухне)
φ 76 x 2.8 два ряда длиной 2 м обвз
2. Стойки 1, 17 - конвектор типа КВ20-10-600
- 3* Конвекторы типа „Прогресс“ 20 к 4 шт. (2 проходных, 2 концевых).

211-1-400.87 - 06

ПРИВЯЗАН:

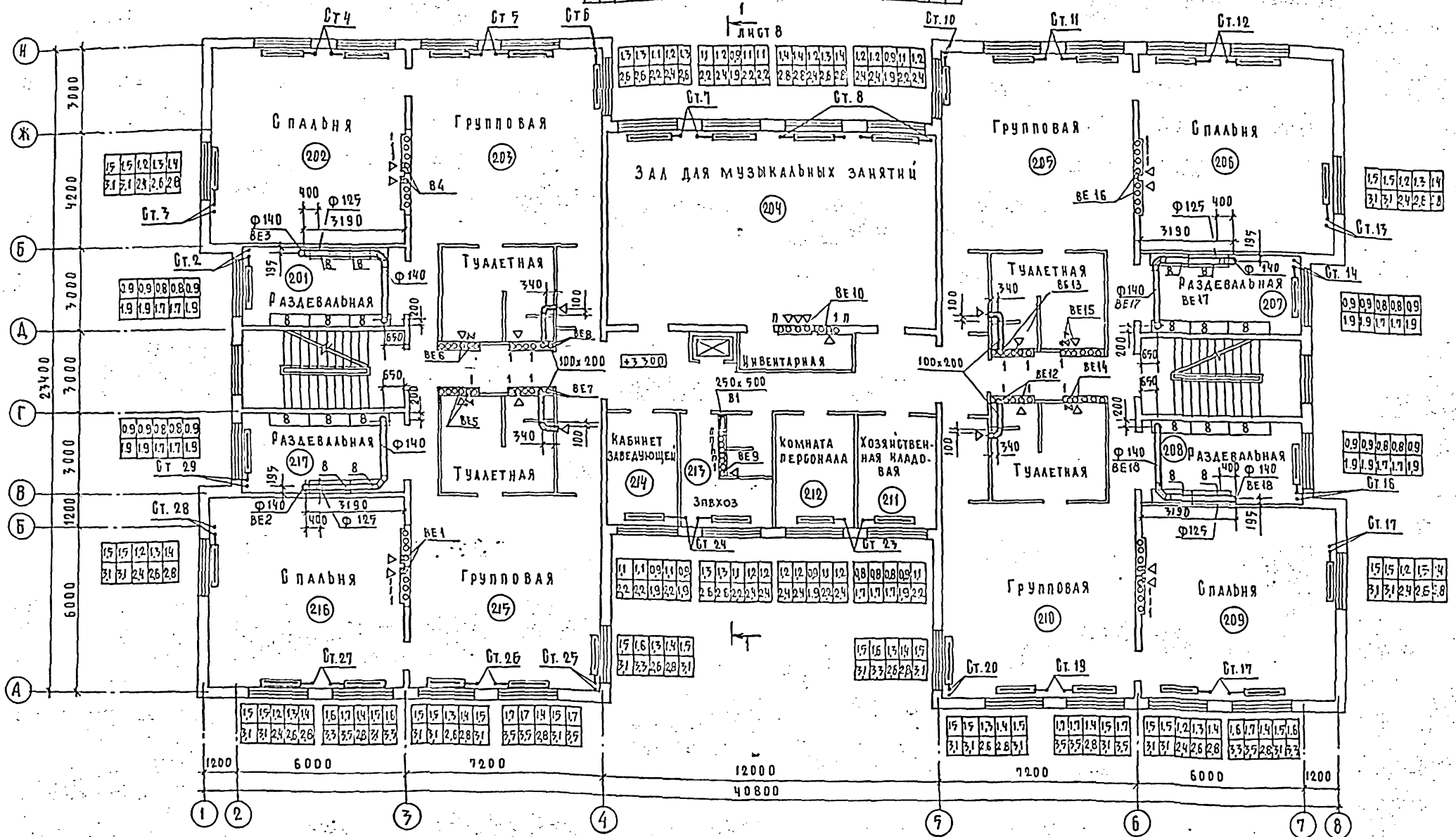
И. КОНТ. ЯНОТА А. ИНИ	РАБОТОУ БАБИН ХЕЛИСКИН	ДЕТСКИЕ ЯСЛИ-САД НА 280 МЕСТ В КОНСТРУКЦИОН БЕРИН 1.030.1-1	СТАНЦИЯ ЛЧСТ ЛЧСТОВ
И. ИНЖ. ИМЕНИР	И. ИНЖ. КРИЛОВА СХРУШЕВА	ПЛАН 1 ^{го} ЭТАНА.	Р 5
		УЧЕБНЫХ ЗДАНИИ	

ФОРМАТ А2

Конвекторы типа „ПРОГРЕСС“ 20x2

№ п/п	20	25	30	35	40
СЛОЖНАЯ ДАННАЯ	1,6	1,7	1,4	1,5	1,6
ЭКМ	2,7	5,5	2,8	7,1	7,7

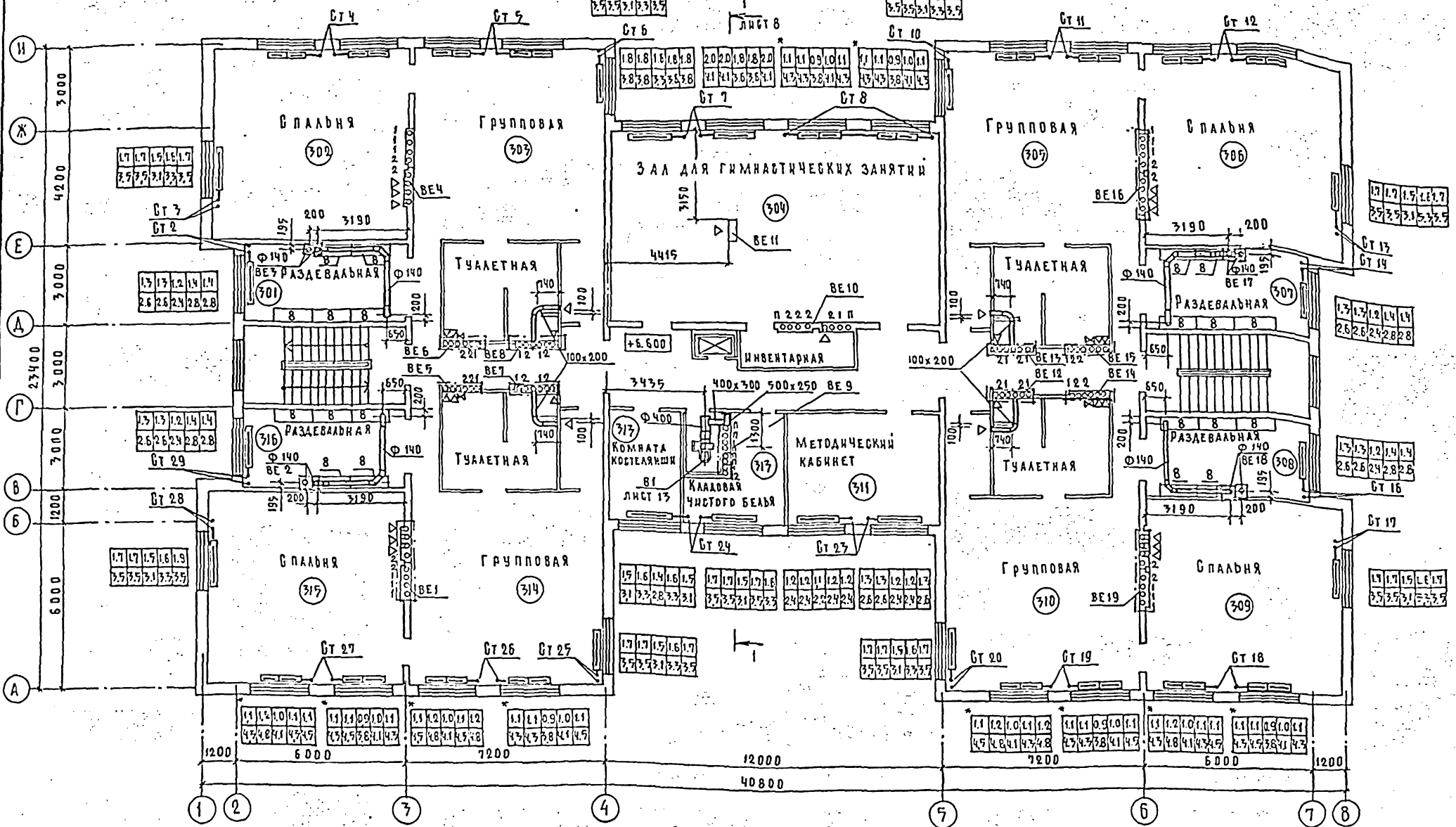
АЛБОМ II



УЧ. ЗАДАЧА	МАТЕРИАЛ	МАТЕРИАЛ	МАТЕРИАЛ
АКС	ТАБЕЛИ	МАТЕРИАЛ	МАТЕРИАЛ
ТО	МАТЕРИАЛ	МАТЕРИАЛ	МАТЕРИАЛ
30	МАТЕРИАЛ	МАТЕРИАЛ	МАТЕРИАЛ
ПОДРОБНОСТИ И ДАТА	ИЗМ. ИЛИ ИТ.		

211-1-400.87 -08											
ПРИВЯЗАН:	<table border="1"> <tr> <td>Я Контр.</td> <td>РАПОРТ</td> </tr> <tr> <td>НАЧ. ОД.</td> <td>БАБИН</td> </tr> <tr> <td>СА. И. И. И.</td> <td>СЕМЬКО</td> </tr> <tr> <td>Г. И. П.</td> <td>МУРЯВОВА</td> </tr> <tr> <td>И. И. И.</td> <td>БАХРУШЕВА</td> </tr> </table>	Я Контр.	РАПОРТ	НАЧ. ОД.	БАБИН	СА. И. И. И.	СЕМЬКО	Г. И. П.	МУРЯВОВА	И. И. И.	БАХРУШЕВА
Я Контр.	РАПОРТ										
НАЧ. ОД.	БАБИН										
СА. И. И. И.	СЕМЬКО										
Г. И. П.	МУРЯВОВА										
И. И. И.	БАХРУШЕВА										
ДЕТСКИЕ ЯСЛИ-САД НА 280 МЕСТ В КОНСТРУКЦИЯХ СЕРИИ 1.090.1-1	<table border="1"> <tr> <td>ЭТАЖ</td> <td>ЛИСТ</td> <td>ЛИСТОВ</td> </tr> <tr> <td>Р</td> <td>6</td> <td></td> </tr> </table>	ЭТАЖ	ЛИСТ	ЛИСТОВ	Р	6					
ЭТАЖ	ЛИСТ	ЛИСТОВ									
Р	6										
П Л А Н 2 ^{го} Э Т А Ж А.	ЦНИИЭП УЧЕБНИХ ЗДАНИЙ										

Тн °С	23	25	30	35	40	Конвекторы типа „Прогресс“ 20К2																			
УСЛОВНАЯ ДАТКА	1.1	1.1	0.9	1.0	1.1	1.1	1.1	0.9	1.0	1.1	1.1	1.1	0.9	1.0	1.1	1.1	1.1	0.9	1.0	1.1	1.1	1.1	0.9	1.0	1.1
ЭКМ	4.3	4.5	3.8	4.1	4.7	4.3	4.8	4.1	4.3	4.7	4.3	4.7	3.8	4.1	4.5	4.5	4.8	4.1	4.3	4.8	4.3	4.7	3.8	4.1	4.5



СОСТАВ ИЛИ НАИМЕНОВАНИЕ	С. О. ГАЛАСОВА И О. В. К.
МАТЕРИАЛ	КАРТООН
МАШТАБ	1:200
КОЛ-ВО ЛИСТОВ	30
КОЛ-ВО ЛИСТОВ В НАСТ. ЧАСТИ	30
КОЛ-ВО ЛИСТОВ В ЦЕЛОМ	30

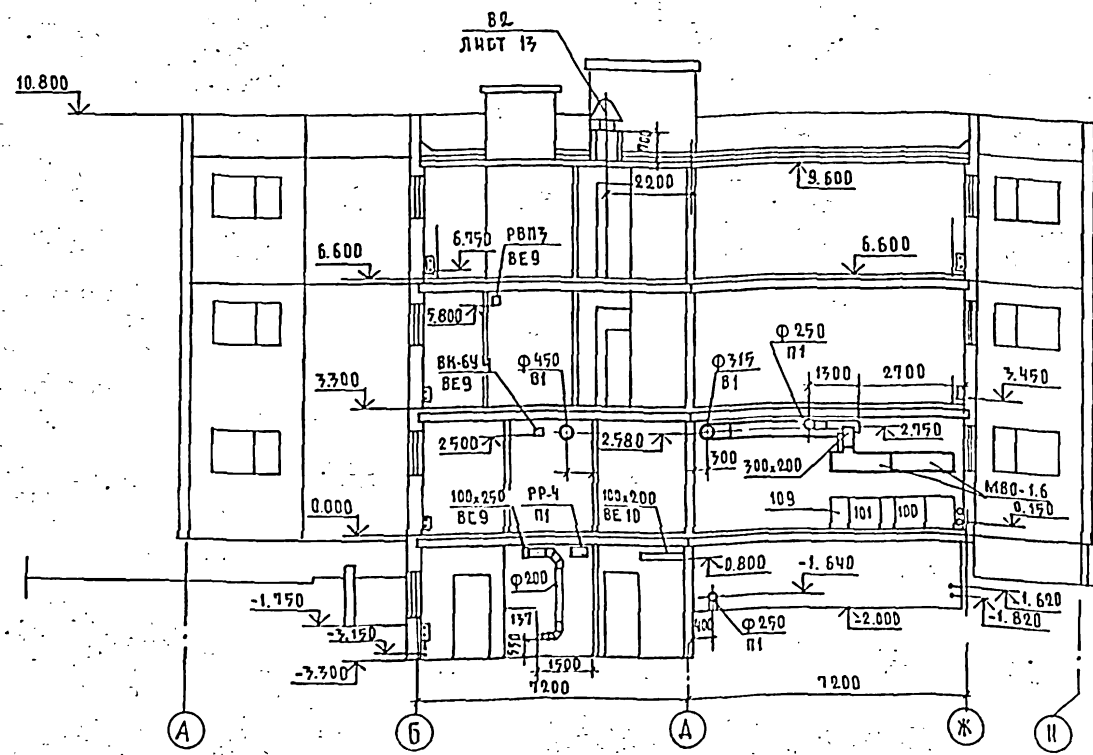
- * - конвекторы типа „Прогресс“ 20К1 4 шт (2 проходных 2 концевых)
- Стояк 8 конвекторы типа „Прогресс“ 20К1 проходные

ПРИВЯЗКА:		И. КОМУР		РАСПОРОТ		211-1-400.87 - 08	
НАЧ. ОТД.		НАЧ. ОТД.		БАБНИ		ДЕТСКИЕ ЯСАИ-САА НА 280 МЕСТ В КОНСТРУКЦИЯХ СЕРИИ 1.090.1-1	
А. И. И.		А. И. И.		ХЕЛМСКАЯ		ТАДНЯ	
Г. И. П.		Г. И. П.		КУРДОВА		ЛЮСТ	
И. И.		И. И.		ВАХРУШЕВА		ЛЮСТОВ	
ИНВ. №		ИНВ. №		ИНВ. №		ИНВ. №	
						П ЛАН 3 ГО ЭТАНА.	
						ЦНИИЭП УЧЕБНЫХ ЗДАНИЙ	
						СОФМАТ А 2	

МЕСТНЫЕ ОТСОСЫ ОТ ТЕХНОЛОГИЧЕСКОГО ОБОРУДОВАНИЯ.

ТЕХНОЛОГИЧЕСКОЕ ОБОРУДОВАНИЕ			ХАРАКТЕРИСТИКА ВЫДЕЛЯЮЩИХСЯ ВРЕДНОСТЕЙ	ОБЪЕМ ВЫТЯЖКИ м³/ч		ХАРАКТЕРИСТИКА МЕСТНОГО ОТСОСА		ОБОЗНАЧЕНИЕ СИСТЕМЫ	ПРИМЕЧАНИЕ
Поз.	НАИМЕНОВАНИЕ	КОЛ.		НА ЕД. ОБОРУДОВ.	ВСЕГО	ОБОЗНАЧЕНИЕ	ПРИМЕНЯЕМЫЕ ДОКУМЕНТЫ		
<u>Кухня</u>									
100	УСТРОЙСТВО ЭЛЕКТРИЧЕСКОЕ								
	ВАРОЧНОЕ ЧЗВ-60	1	ТЕПЛО, ВЛАГА	650	650	М80-1.6	ПОСТАВЛЯЕТСЯ С	81	
101	ЭЛЕКТРОПЛИТА ПЭ-0.51-01	1	ТЕПЛО, ВЛАГА	750	750	М80-1.6	ТЕХНОЛОГИЧЕСКИМ	81	
109	ЭЛЕКТРОПЛИТА ПЭ-0.17-01	1	ТЕПЛО, ВЛАГА	375	375	М80-1.6	ОБОРУДОВАНИЕМ	81	
<u>ГЛАДИЛЬНАЯ</u>									
137	БАРАБАН СУШИЛЬНЫЙ								
	КП-309	1	ТЕПЛО, ВЛАГА	760	760		ВСТРОЕН В БАРАБАН	8Е9	
	ПРИЕМНАЯ, РАЗДЕВАЛЬНАЯ								
8	ШКАФ ДЛЯ ОДЕЖДЫ								
	С ПОДСУШКОЙ.	56	ТЕПЛО, ВЛАГА				ВСТРОЕННЫЙ ОТСОС	8Е1, 8Е2, 8Е3, 8Е4, 8Е16, 8Е17, 8Е18, 8Е8	

РАЗРЕЗ 1-1



ВЫТЯЖКА ИЗ ПРИЕМНОЙ (РАЗДЕВАЛЬНОЙ) ПРЕДУСМОТРЕНА НЕ МЕНЕЕ 1,5 КРАТ ОБЪЕМА ПОМЕЩЕНИЯ ЧЕРЕЗ ШКАФЫ ДЛЯ ОДЕЖДЫ С ПОДСУШКОЙ (ПОЗИЦИЯ 8).

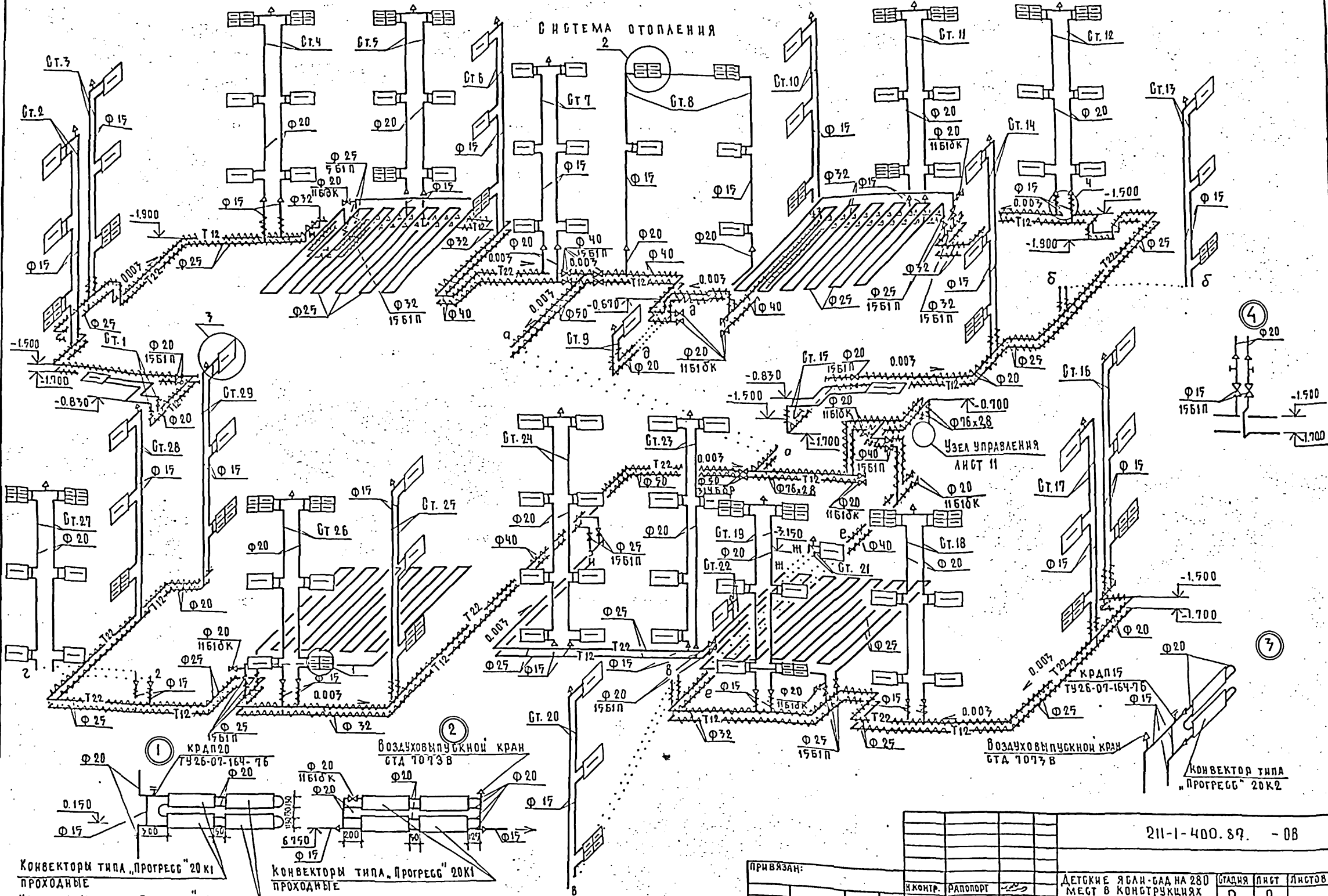
211-1-400.87 - 08			
И. КОНТР.	РАПОРТ	ДЕТСКИЕ ЯСЛИ-САД НА 280 МЕСТ В КОНСТРУКЦИЯХ СЕРИИ 1.090. 1-1	Листов
НАЧ. ОТД.	БАБИН	РАЗРЕЗ 1-1. МЕСТНЫЕ ОТСОСЫ ОТ ТЕХНОЛОГИЧЕСКОГО ОБОРУДОВАНИЯ.	Р 8
САМН.	УШАКОВСКИЙ		ЦНИИЭП
Г. И. П.	КУРНАОВА		УЧЕБНИК
И. И. П.	ВАКРУШЕВА		ЗДАНИИ

А ЛЬБОМ I

ИЗМЕНЕНИЯ ПОДАРИТЬ И ДАТА ВЗАМ ИВБ К

АЛБОМ II

СИСТЕМА ОТОПЛЕНИЯ



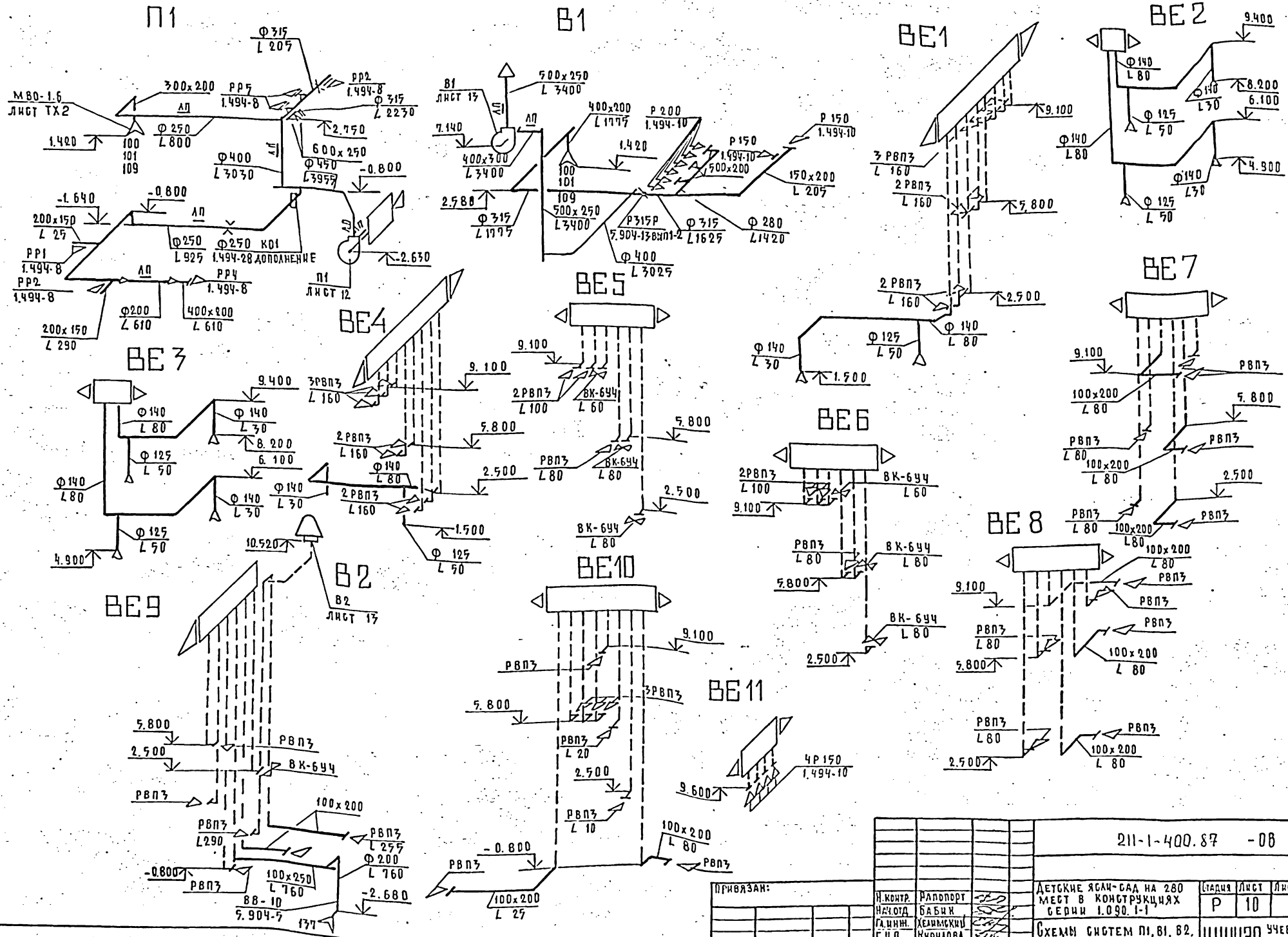
ИВ. № 0001 ПОДПИСИ ДАТА (ИМЯ ИВ. № 0001)

Конвекторы типа „ПРОГРЕСС“ 20К1
ПРОХОДНЫЕ
Конвекторы типа „Прогресс“ 20К1
КОНЦЕВЫЕ

Конвекторы типа „Прогресс“ 20К1
ПРОХОДНЫЕ

На каждом стояке кроме Ст. 21 и Ст. 22 установить вентили 1561П

211-1-400.87. - 08			
ПРИВЯЗКА:	И.КОНТ. РАПОПОРТ	ДЕТСКИЕ ЯСЛИ-САД НА 280 МЕСТ В КОНСТРУКЦИЯХ ВЕРНИ 1.090.1-1	СТАНЦИЯ ЛИСТ ЛИСТОВ
	НАЧ.ОТД. БАБИЧ	Б.ХЕМА СИСТЕМЫ ОТОПЛЕНИЯ.	Р 9
	СА.Ч.И.И. ХЕЛМОВСКИЙ		
	С.И.П. КУРЯКОВА		
ИВ.№	ИНЖЕНЕР БАХУШЕВА		

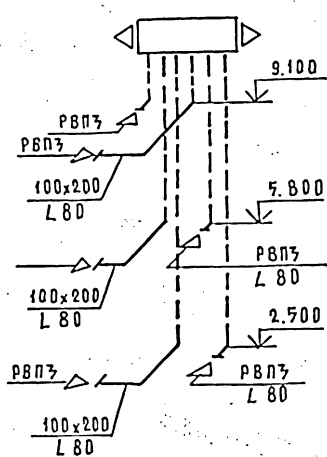


ИВ. КОТОР. ПОСЛЕД. ДАТА КОМУАН. №

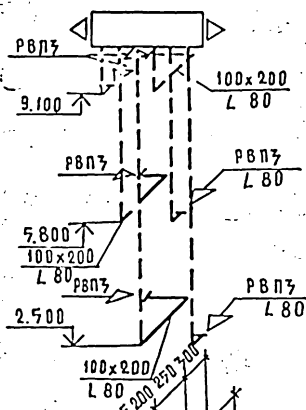
			211-1-400.87 -08		
ПРИВЯЗАН:			ДЕТСКНЕ ЯСЛ-САД НА 280 МЕСТ В КОНСТРУКЦИЈАХ БЕДИНИ 1.090.1-1	СТАДИЈА	ЛИСТ
ИВ. №	И. КОИТ.	И. КОИТ.	И. КОИТ.	Р	10
	И. КОИТ.	И. КОИТ.	И. КОИТ.	УЧЕБНИХ ЗДАНИЈА	
	И. КОИТ.	И. КОИТ.	И. КОИТ.	ФОРМАТ А2	

АЛББОМ II

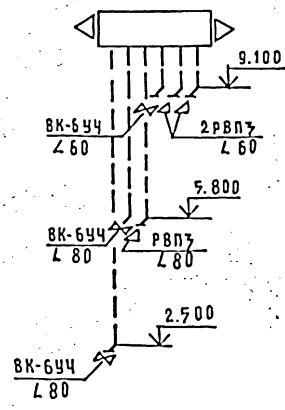
ВЕ 12



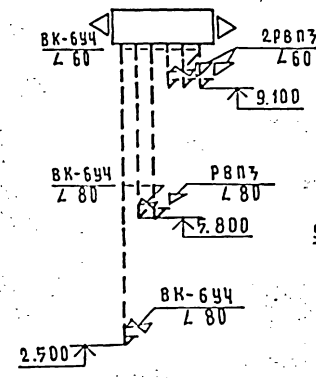
ВЕ 13



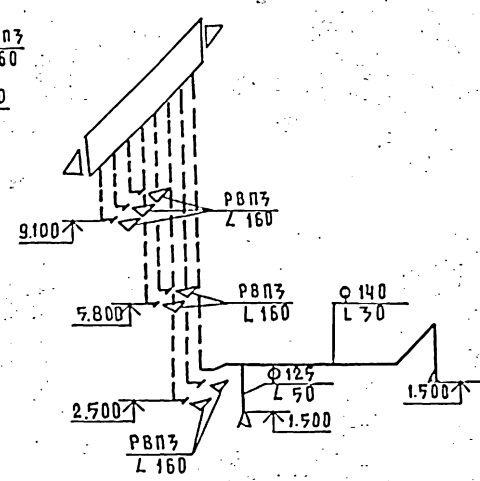
ВЕ 14



ВЕ 15



ВЕ 16



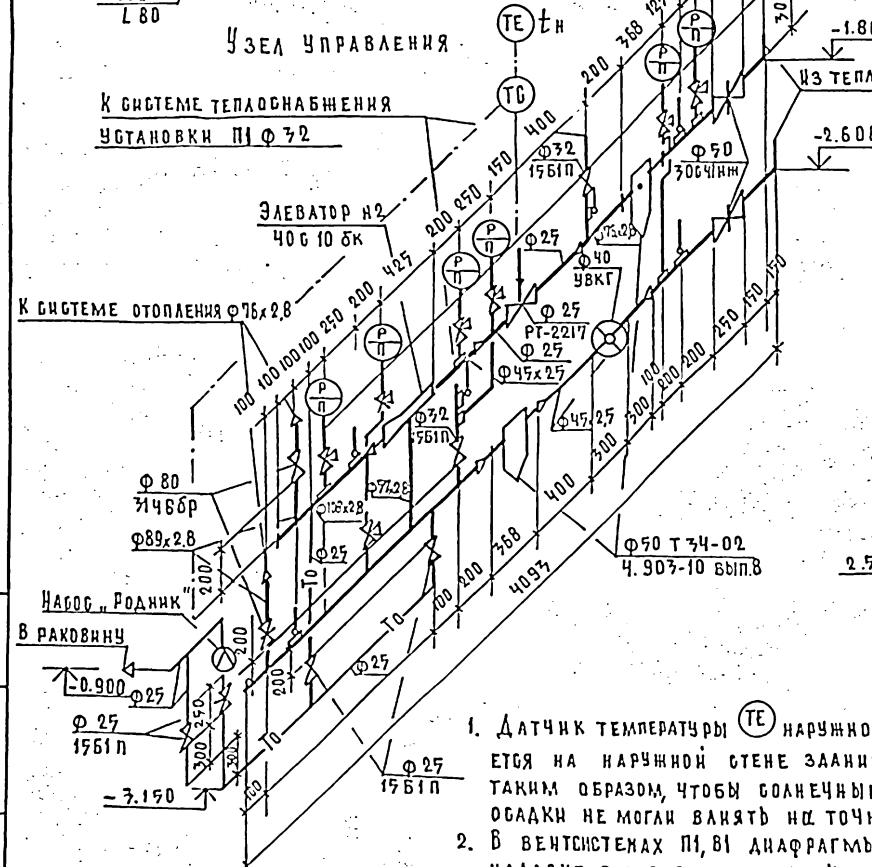
Узел управления

К СИСТЕМЕ ТЕПЛОСНАБЖЕНИЯ
УСТАНОВКИ ПИ Ф 32

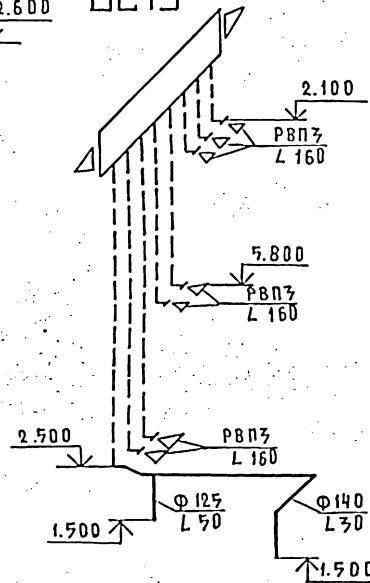
ЭЛЕВАТОР №2
40610БК

К СИСТЕМЕ ОТОПЛЕНИЯ Ф 76x2,8

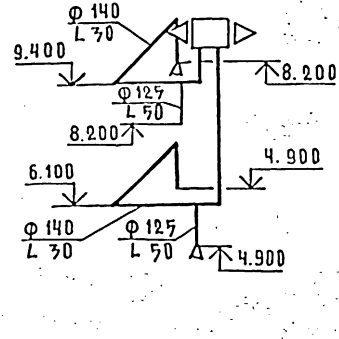
НАБОС, РОДНИК
В РАКОВИНУ



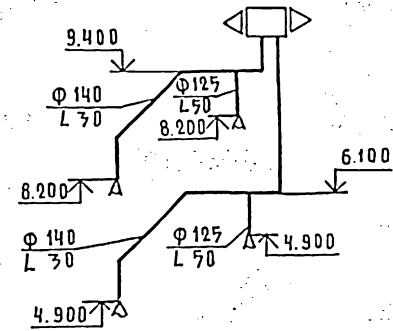
ВЕ 19



ВЕ 18



ВЕ 17

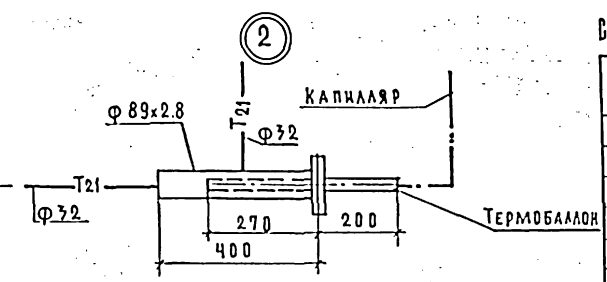
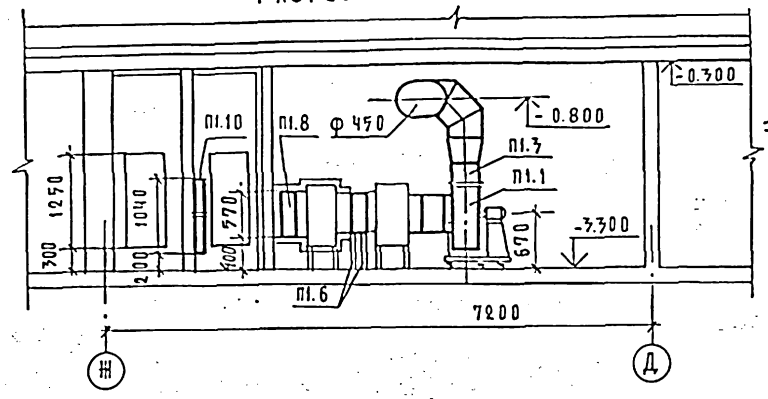


1. Датчик температуры (ТЕ) наружного воздуха устанавливается на наружной стене здания на высоте не ниже 3м таким образом, чтобы солнечные лучи и атмосферные осадки не могли влиять на точность регулирования.
2. В вентсистемах П1, В1 диафрагмы установить при наладке вентсистем на расчетную производительность.
3. Шахты для выброса воздуха лист АС 25.

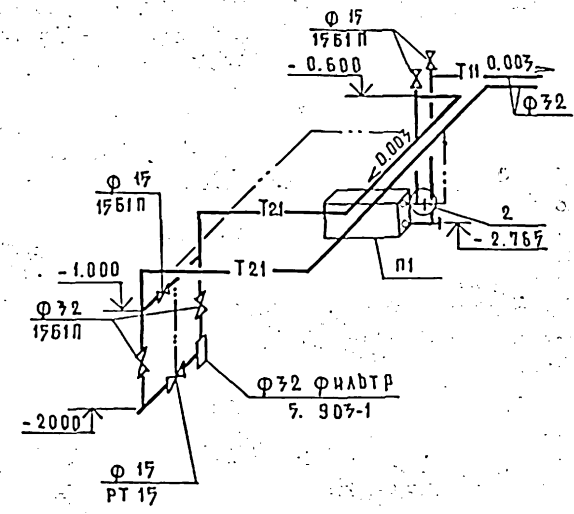
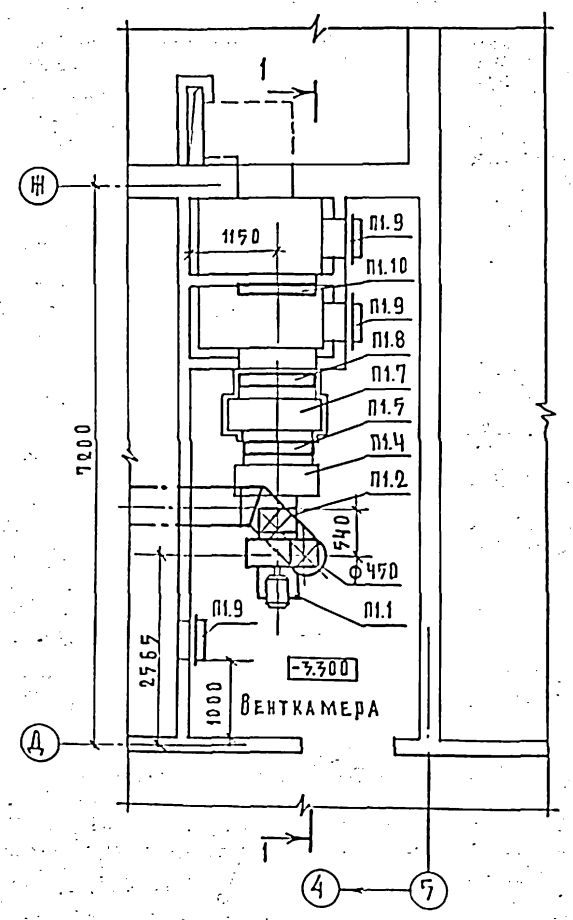
				211-1-400.87-08		
ПРИВЯЗАН:				Н. КОТЛ	САПОРОТ	
				НАЧ. ОТД.	САВИН	
				ГЛАВ. ИНЖ.	ХЕЛМАСКИЦ	
				С. И. П.	МУРАШОВА	
				ИНЖ.	ВАХРУШЕВА	
				ДЕТСКИЕ ЯСАИ-САА НА 280		Листов
				МЕСТ В КОНСТРУКЦИЯХ		Р 11
				БЕРНИ 1.090.1-1		
				СХЕМЫ СИСТЕМ		ЦНИИЭП
				ВЕ 12 ÷ ВЕ 19		УЧЕБНЫХ
						ЗДАНИЙ

АЛББОМ II

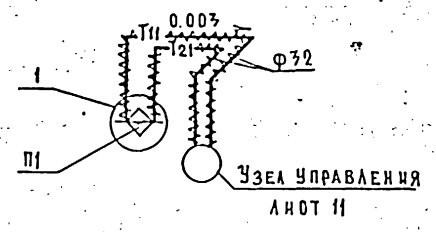
РАЗРЕЗ I-I



ПЛАН



СИСТЕМА ТЕПЛОСНАБЛЕНИЯ УСТАНОВКИ П1



ВВЕЩИФИКАЦИЯ ОТОПИТЕЛЬНО-ВЕНТИЛЯЦИОННЫХ УСТАНОВОК

МАРКА ПОЗ	ОБОЗНАЧЕНИЕ	НАИМЕНОВАНИЕ	КОЛ.	МАССА ЕД.КГ	ПРИМЕЧАНИЕ
<u>П1</u>					
П1.1	ТУ 22-4208-78	ВЕНТИЛЯТОР РАДИАЛЬНЫЙ В-Ц4-70-5-024 ИСПОЛНЕНИЕ I ПРО ДИАМЕТР КОЛЕСА 0.95 А НОМ Б ВНЕШНИИ РАДИАТОРАМИ С ЭЛЕКТРОДВИГАТЕЛЕМ ЧАВОБЧ 1.5 КВТ 1415 ОБ/МИН	1	95.20	
П1.2	5.904-38	ВСТАВКА ГИБКАЯ В-Ц	1	6.76	
П1.3		ВН-52	1	5.02	
П1.4	211-1-400.87-0ВН1	ПЕРЕХОДНАЯ СЕКЦИЯ	1	75.0	
П1.5	ТУ 22-4459-84	КАЛОРИФЕР			
		$t_n = -20^{\circ}C$ КВС 7ЕП3	1	65.0	
		$t_n = -25^{\circ}C$ КВС 8ЕП3	1	75.0	
		$t_n = -30^{\circ}C$ КВС 9БП3	1	85.0	
		$t_n = -35^{\circ}C$ КВС 8БП3	1	97.0	
		$t_n = -40^{\circ}C$ КВС 8БП3	1	97.0	
П1.6	4.904-25	ПОДСТАВКА ПОА			
		КАЛОРИФЕР $h=500$ мм	4	2.1	
П1.7	211-1-400.87-0ВН2	ПРИЕМНАЯ СЕКЦИЯ	1	120.0	
П1.8	ТУ 204 КАЗ. ССР062-78	ЗАСЛОНКА ВОЗДУШНАЯ УТЕПЛЕННАЯ П1000x600x3 С ЭЛЕКТРОПРИВОДОМ МЭО-Ч/Б3-0.63	1	49.2	
П1.9	5.904-4	ДВЕРЬ ДУ 1,25x0,5 УТЕПЛЕННАЯ	3	33.6	
П1.10	ТУ 22-3193-75	ФНДТР ФЯУ	4	4.4	

ИЗМ. № 1 ПОСЛЕДНЯЯ ДАТА ВВЕДЕНИЯ В ЭКСПЛУАТАЦИЮ 30.09.2017

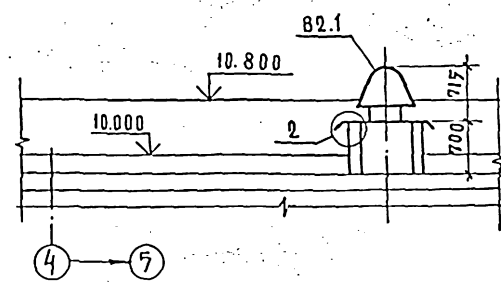
ПРИВЯЗКА:

Я. КОМП. РАПОПОРТ	ДЕТСКИЕ ЯСЛИ-САД НА 280 МЕСТ В КОНСТРУКЦИОНН. ФАЗЕ	СТАЦИЯ	ЛИСТ	ЛИСТОВ
НАЧ. ОТД. БАБИН	ДЕТСКИЕ ЯСЛИ-САД НА 280 МЕСТ В КОНСТРУКЦИОНН. ФАЗЕ	Р	12	
ГЛАВ. ИНЖ. УШАЦКИЙ	УСТАНОВКА СИСТЕМЫ П1			
ГИП. КУРЯКОВА	СХЕМА СИСТЕМЫ ТЕПЛОСНАБЛЕНИЯ УСТАНОВКИ П1			
ИНЖЕНЕР. ВАУРУШЕВА				

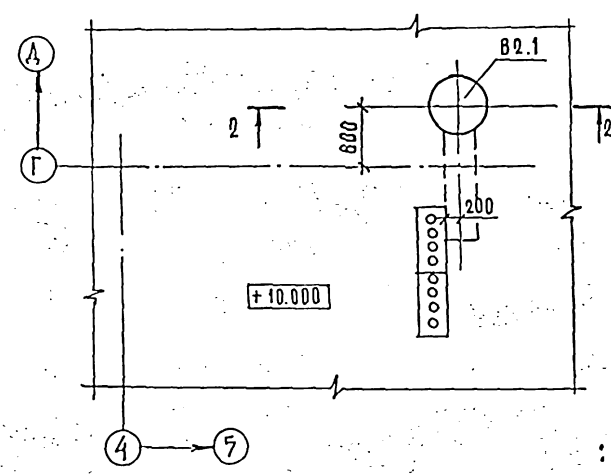
СПЕЦИФИКАЦИЯ ОТОПИТЕЛЬНО-ВЕНТИЛЯЦИОННЫХ УСТАНОВОК

МАРКА ПОЗ.	ОБЪЕМНОЕ ОБОЗНАЧЕНИЕ	НАИМЕНОВАНИЕ	КОЛ.	МАССА ЕД. ЕД.	ПРИМЕЧАНИЕ
В1					
В1.1	ТУ 22-4208-78	ВЕНТИЛЯТОР РАДИАЛЬНЫЙ ВЦ-470-03А д.в.ч. и с.п. 10° ДИАМЕТР КОЛЕСА 1.0Д ном с ВИБРОИЗОЛ.- ТОРАМИ с ЭЛЕКТРО- АВИАТЕЛЕМ ЧАТ1 ВЧ 0.75 кВт 1390 об/мин	1	62.8	
В1.2	Г.904-78	БОТAVKA ГИБКАЯ ВВ-13	1	5.13	
В1.3		ВН-12	1	4.12	
В2					
В2.1	ТУ 22-4952-81	ВЕНТИЛЯТОР КРЫШНЫЙ РАДИАЛЬНЫЙ ВКР4.00.456 с УГЛАМИ ВЫХОДА ЛОПА- ТОК 45° с ЭЛЕКТРОАВИАТЕЛЕМ ЧАТ1 А6 0.37 кВт 910 об/мин	1	60.7	

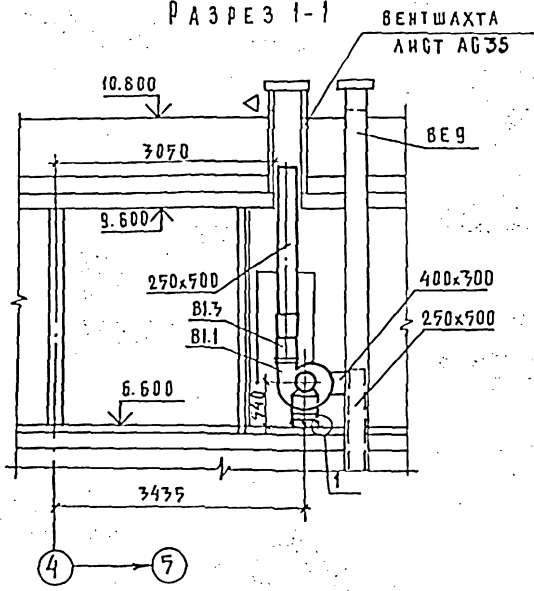
РАЗРЕЗ 2-2



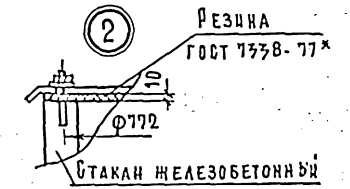
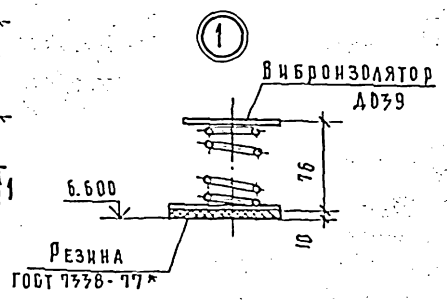
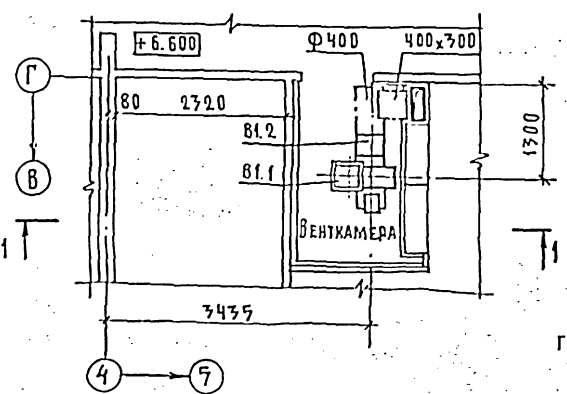
ПЛАН



РАЗРЕЗ 1-1



ПЛАН



				211-1-430.87 - 08		
И. КОНТ.	РАБОТОП.	САМ. РАБ.	И. КОНТ.	ДЕТСКИЕ ЯСЛИ-САДНА 280	КЛАСС	ЛИСТ
НАЧ. ОТД.	БАБИН	САМ. РАБ.	И. КОНТ.	МЕСТ В КОНСТРУКЦИОНАХ	Р	17
САМ. РАБ.	САМ. РАБ.	САМ. РАБ.	И. КОНТ.	БЕРНИ 1.090.1-1		
Г. И. П.	КУРНАОВА	САМ. РАБ.	И. КОНТ.	УСТАНОВКА СИСТЕМ		
И. КОНТ.	ВАХРУШЕВА	САМ. РАБ.	И. КОНТ.	В1 И В2		

ПРИВЯЗАН:

И. КОНТ. №

ФОРМАТ А2

АЛБОМ II

И. КОНТ. ПОДРОБНО В ДАТА (ВАРИАНТ) № 30

Типовой проект
211-1-400.87

Детские ясли-сад на 280 мест
в конструкциях серии 1.090.1-1

Альбом II

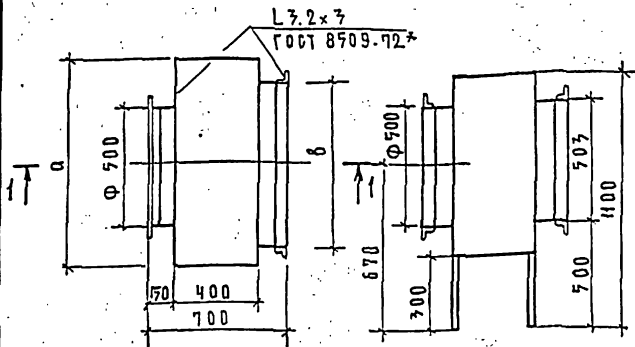
Эскизные чертежи общих видов
металловых конструкции
систем отопления и вентиляции

Инв. № подл.	Подпись	Дата	Взам. инв. №	Привязан:	
Инв. №					

Обозначение	Наименование	Примечание
211-1-400.87-ОВН 1	Переходная секция	
211-1-400.87-ОВН 2	Приемная секция	
211-1-400.87-ОВН 3	Регистр из гладких труб	
211-1-400.87-ОВН 4	Конструкция теплоизоляции трубопроводов	

Инв. № подл.	Подпись	Дата	Взам. инв. №	Привязан:	
Инв. №					
				211-1-400.87-ОВН	
Инв. № подл.	Подпись	Дата	Взам. инв. №	Водержание	Стадия Лист Листов Р 1 1 ЦНИИЭП Учебных Зданий
Инв. №					

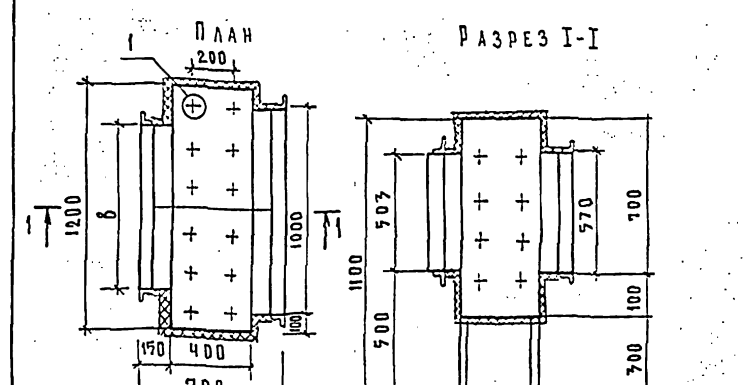
План Разрез I-I



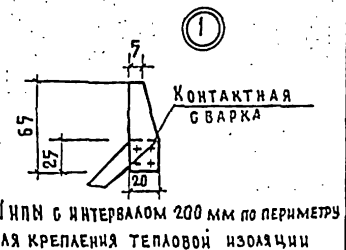
t _н , °C	a	b	Масса, кг
-20	800	655	60
-25	1000	780	60
-30	1000	905	75
-35	1000	780	60
-40	1000	780	60

Переходную секцию изготовить из тонколистовой кровельной стали δ=1мм по ГОСТ 19904-74 и окрасить по грунту ГФ-021 (ГОСТ 25129-82) краской БТ 177 (ГОСТ 5631-79)

Инв. № подл.	Подпись	Дата	Взам. инв. №	Привязан:	
Инв. №					
				211-1-400.87-ОВН 1	
Инв. № подл.	Подпись	Дата	Взам. инв. №	Переходная секция	Стадия Лист Листов Р 1 1 ЦНИИЭП Учебных Зданий
Инв. №					



t _н , °C	b	Масса, кг
-20	655	100
-25	780	100
-30	905	120
-35	780	100
-40	780	100



Приемную секцию изготовить из тонколистовой кровельной стали δ=1мм по ГОСТ 19904-74 окрасить по грунту ГФ-021 (ГОСТ 25129-82) краской БТ 177 (ГОСТ 5631-79), покрыть матами минераловатными δ=40мм (ГОСТ 21880-76) с последующим обертыванием рубероидом (ГОСТ 10923-82) и фольгоизолом (ГОСТ 20429-84)

Инв. № подл.	Подпись	Дата	Взам. инв. №	Привязан:	
Инв. №					
				211-1-400.87-ОВН 2	
Инв. № подл.	Подпись	Дата	Взам. инв. №	Приемная секция	Стадия Лист Листов Р 1 1 ЦНИИЭП Учебных Зданий
Инв. №					

Имя, № подл. Подпись и дата (взаим.)

Привязан:

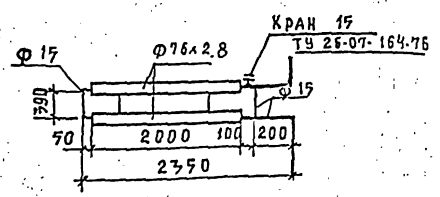
И.И.В. №

ОВН

СТАНДАРТ	ЛИСТ	ЛИСТОВ
Р	1	2

ЦНИИЭП УЧЕБНЫХ ЗДАНИЙ

Имя, № подл. Подпись и дата (взаим.)



РЕГИСТР ИЗ ГЛАДКИХ ТРУБ ВЫПОЛНИТЬ ИЗ СТАЛЬНЫХ ЭЛЕКТРОСВАРНЫХ ТРУБ ПО ГОСТ 10705-80 Φ 76x2,8 И ВОДОГАЗОПРОВОДНЫХ ЛЕГКИХ ТРУБ ПО ГОСТ 3282-75 Φ 15. МАССА 24,2 КГ.

Привязан:

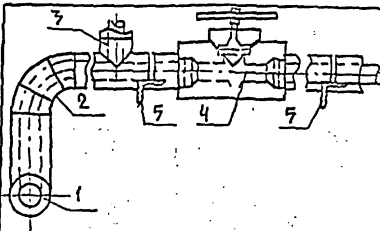
И.И.В. №

211-1-400.87-ОВНЗ

РЕГИСТР ИЗ ГЛАДКИХ ТРУБ.

СТАНДАРТ	ЛИСТ	ЛИСТОВ
Р	1	1

ЦНИИЭП УЧЕБНЫХ ЗДАНИЙ



Поз.	НАИМЕНОВАНИЕ
1	Изоляция горизонтальных трубопроводов
2	Изоляция отводов
3	Изоляция тройников
4	Изоляция арматуры
5	Изоляция опор

№ поз	НАИМЕНОВАНИЕ ИЗОЛИРУЕМЫХ ОБЪЕКТОВ	НАРУЖНЫЙ ДИАМЕТР ММ	МЕСТО НАХОЖДЕНИЯ	ТЕМПЕРАТУРА °С			ТЕПЛОИЗОЛЯЦИОННАЯ КОНСТРУКЦИЯ	НАИМЕНОВАНИЕ ОБНОВНЫХ ЭЛЕМЕНТОВ
				ТЕПЛОПОДАВЕ	ТЕПЛОПРИЕМ	ТЕПЛОПЕРЕДАЧА		
1	Трубопроводы							
1	ПОДАЮЩИЙ ОТОПЛЕНИЯ	20:76x2,8	± 6 ± 5 °С	95	30		а. ГРУНТ ГФ-021 ГОСТ 25129-82	
1	ОБРАТНЫЙ ОТОПЛЕНИЯ	20:76x2,8		70	30		б. КРАСКА БТ-177 *	
2	ОТВОД	20:76x2,8		95	30		в. ШНУР ТЕПЛОИЗОЛЯЦИОННЫЙ ТУ 36-1695-79 ДЛЯ Φ 15 ± 89x2,8	
2	ОТВОД	20:76x2,8		70	30		МАТЫ МИНЕРАЛОВАТНЫЕ ГОСТ 21880-76 ДЛЯ Φ 108x2,8 И БОЛЕЕ	
3	ТРОЙНИК	32:76x2,8		95	30		г. ПЕРГАМИН П-350 ГОСТ 2697-87	
3	ТРОЙНИК	32:76x2,8		70	30		д. РУЧОНАЯ СТЕКЛОТКА ВВ-Г ТУ 21-23-44-79	
4	АРМАТУРА	20:76x2,8		95	30		е. КРАСКА МАСЛЯНАЯ ГОСТ 695-77 *	

*Краска БТ-177 - ОЦЕНЕНА АЛЮМИНИЕВОЙ ПУДРОЙ ПО ГОСТ 5494-71 (1%) В ЛАКЕ БТ-57700 ГОСТ 5631-79

Привязан:

И.И.В. №

211-1-400.87-ОВНЗ

КОНСТРУКЦИЯ ТЕПЛОВОЙ ИЗОЛЯЦИИ.

СТАНДАРТ	ЛИСТ	ЛИСТОВ
Р	1	2

ЦНИИЭП УЧЕБНЫХ ЗДАНИЙ

Имя, № подл. Подпись и дата (взаим.)

1	2	3	4	5	6	7	8
4	АРМАТУРА	20:76x2,8	ТЕПЛОПОДАВЕ $t_{в+5}^{\circ}С$	95	90	ТЕПЛОПРИЕМ $t_{в+5}^{\circ}С$	а. ГРУНТ ГФ-021 ГОСТ 25129-82
5	ОПОРЫ	150x7		95	90		
			ТЕПЛОПОДАВЕ $t_{в+7}^{\circ}С$			ТЕПЛОПРИЕМ $t_{в+7}^{\circ}С$	в. ШНУР ТЕПЛОИЗОЛЯЦИОННЫЙ ТУ 36-1695-79 ДЛЯ Φ 15 ± 89x2,8
			ТЕПЛОПОДАВЕ $t_{в+7}^{\circ}С$			ТЕПЛОПРИЕМ $t_{в+7}^{\circ}С$	г. ПЕРГАМИН П-350 ГОСТ 2697-87
			ТЕПЛОПОДАВЕ $t_{в+7}^{\circ}С$			ТЕПЛОПРИЕМ $t_{в+7}^{\circ}С$	е. КРАСКА МАСЛЯНАЯ ГОСТ 695-77 *
			ТЕПЛОПОДАВЕ $t_{в+7}^{\circ}С$			ТЕПЛОПРИЕМ $t_{в+7}^{\circ}С$	ТО ЖЕ

Привязан:

И.И.В. №

211-1-400.87-ОВНЗ

ВЕДОМОСТЬ ЧЕРТЕЖЕЙ ОСНОВНОГО КОМПЛЕКТА ВЕДОМОСТЬ СЫЛОЧНЫХ И ПРИЛАГАЕМЫХ ДОКУМЕНТОВ

Альбом I

Лист	Наименование	Примечание
1	Общие данные.	
2	План подвала и техподполья.	
3	План 1 этажа.	
4	План 2 этажа.	
5	План 3 этажа.	
6	Ячейки санузлов с системами В1;Т3;Т4;К1,К2	
	Разрезы систем К1,К2; схемы систем В1;Т3;Т4	
7	Схема системы В1	
8	Схема систем Т3,Т4	
9	Разрезы систем К1, К2.	
10	Разрезы систем К1; К2.	

Обозначение	Наименование	Примечание
СЫЛОЧНЫЕ ДОКУМЕНТЫ		
3. 903- 11	Тепловая изоляция кровли-небных и фанонных участков	
	трубопроводов и узлов оборудо-вания.	
3. 903- 12	Индустриальные конструкции для промышленной тепло-вод изоляции.	
ПРИЛАГАЕМЫЕ ДОКУМЕНТЫ		
211-1-400.87- ВК. С 0	Спецификация оборудования.	Альбом VI.2
211-1-400.87- ВК. ВМ	Ведомость потребности в материалах	Альбом V

Основные показатели по чертежам водопровода и канализации.

Наименование системы	Потребный напор на вводе м.в.ст.	Расчетный расход				Электрическая мощность электроинст-тала в кВт.	Примечание
		л/сек.	л/мин.	л/сек.	л/сек.		
В1	22.1	42.5	4.44	2.1	—	С учетом на-пряжения 230 В. Амперные раскаты указаны	
В1	34.1	—	—	—	2.9		
Т3,Т4	20.6	9.8	3.0	1.9	—		
К1, К2	—	29.4	—	—	—		
В1	—	—	—	—	15	нагрузное по-выротушение	

Расход труб на систему	Всего тонн		кв.м на 1 кв.м. пола.	
	I	II	I	II
Стальные для холодного и горячего водоснабжения.	2.98	—	1.28	—

Общие указания.

Проект разработан в соответствии с положениями СНиП 2.04.01-85; ВКН, Детские дошкольные учреждения. Монтаж и испытание и приемку санитарно-технических систем производить в соответствии с положениями СНиП - 3.05.01-85

План кровли с размещением водосточных воронок и детали их установки приведены в архитектурно-строительной части проекта. Высота установки детских санитарных приборов от пола до борта прибора:

- Умывальники в ясельных группах - 0.4 м.
- в дошкольных группах - 0.9 м.
- Глубоких душевых поддонов - 0.6 м.
- Мелких душевых поддонов - 0.3 м.
- Умывальники взрослые: НН 7.24.26; 38.
- Детские: НН 29; 31

Ячейки санузлов см. лист 6. Системы К1, К2 выполнены из пластмассовых канализационных труб. Система К2 выполнена из напорных пластмассовых труб.

Магистральные трубопроводы холодного и горячей воды Ф 25 и выше окрасить краской БТ-177 по грунту ГФ-021 и покрыть тепловой изоляцией;

- а) шнур теплоизоляционный ту 36-1697-79 $\delta=30$ мм.
- б) пергамин П-350 ГОСТ 2697-83
- в) рулонная стеклоткань ВВ-Г ту 21-23-44-79.

Имя, фамилия, должность и дата

Настоящий проект разработан в соответствии с действующими нормами и правилами в том числе по взрывопожарной безопасности/ Главный инженер проекта *С.И.И.* Хелимский. Главный инженер проекта привязки.

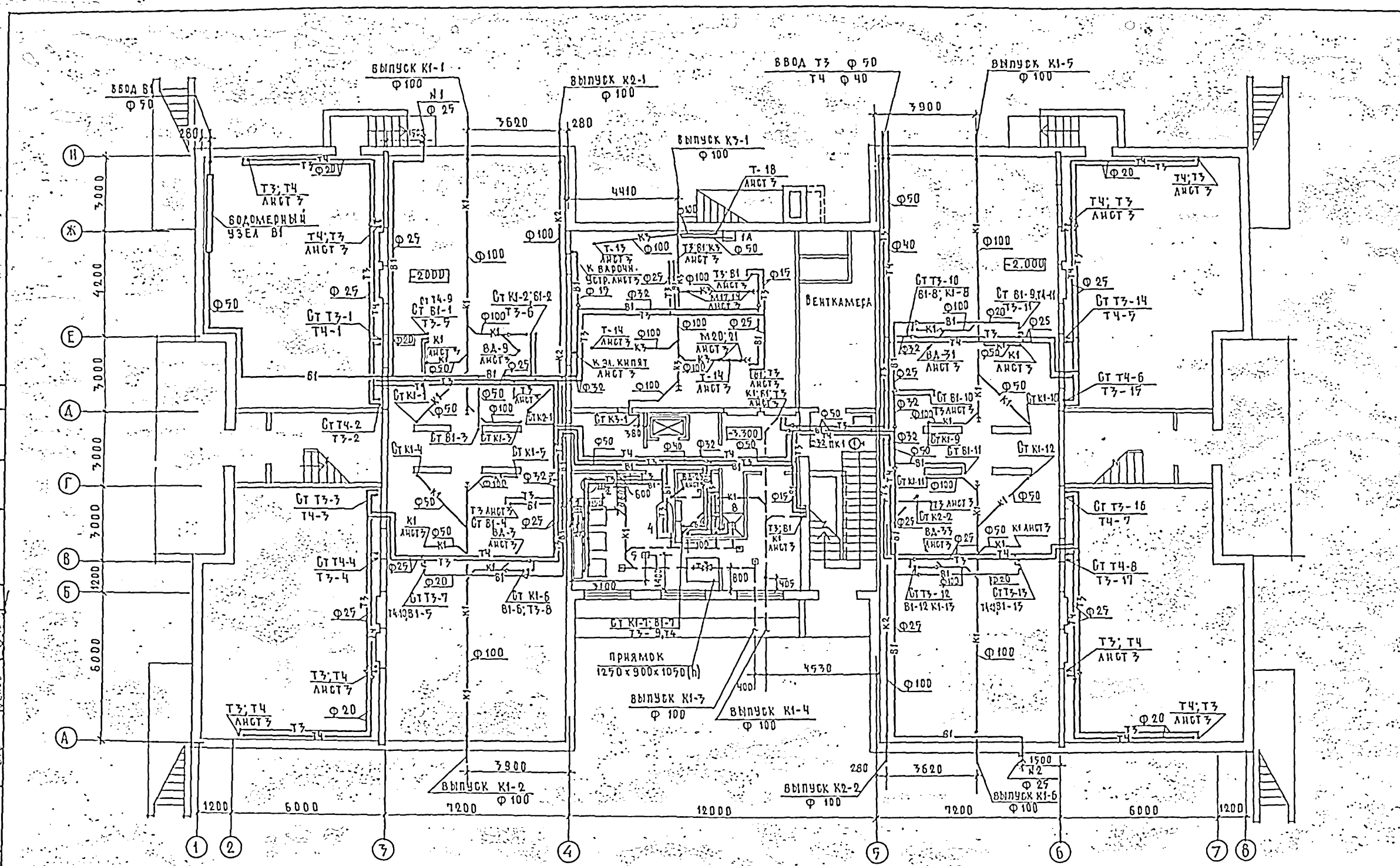
Привязан:		
Имя и Фамилия		
211-1-400.87 - ВК		
Детские ясли-сад на 280 мест в конструкциях серии 1.090.1-1	Лист	Листов
	Р	10
Общие данные.	ЦНИИЭП Учебных зданий	

АЛБОМ II

ПРОГОРТИ

У. И. А. А. В. У. И. А. Н. У. И. В. У. И. А. М. - 2
ТО
ЭТО

НАЗНАЧЕНИЕ РАБОТЫ
ИЗДАНИЕ №

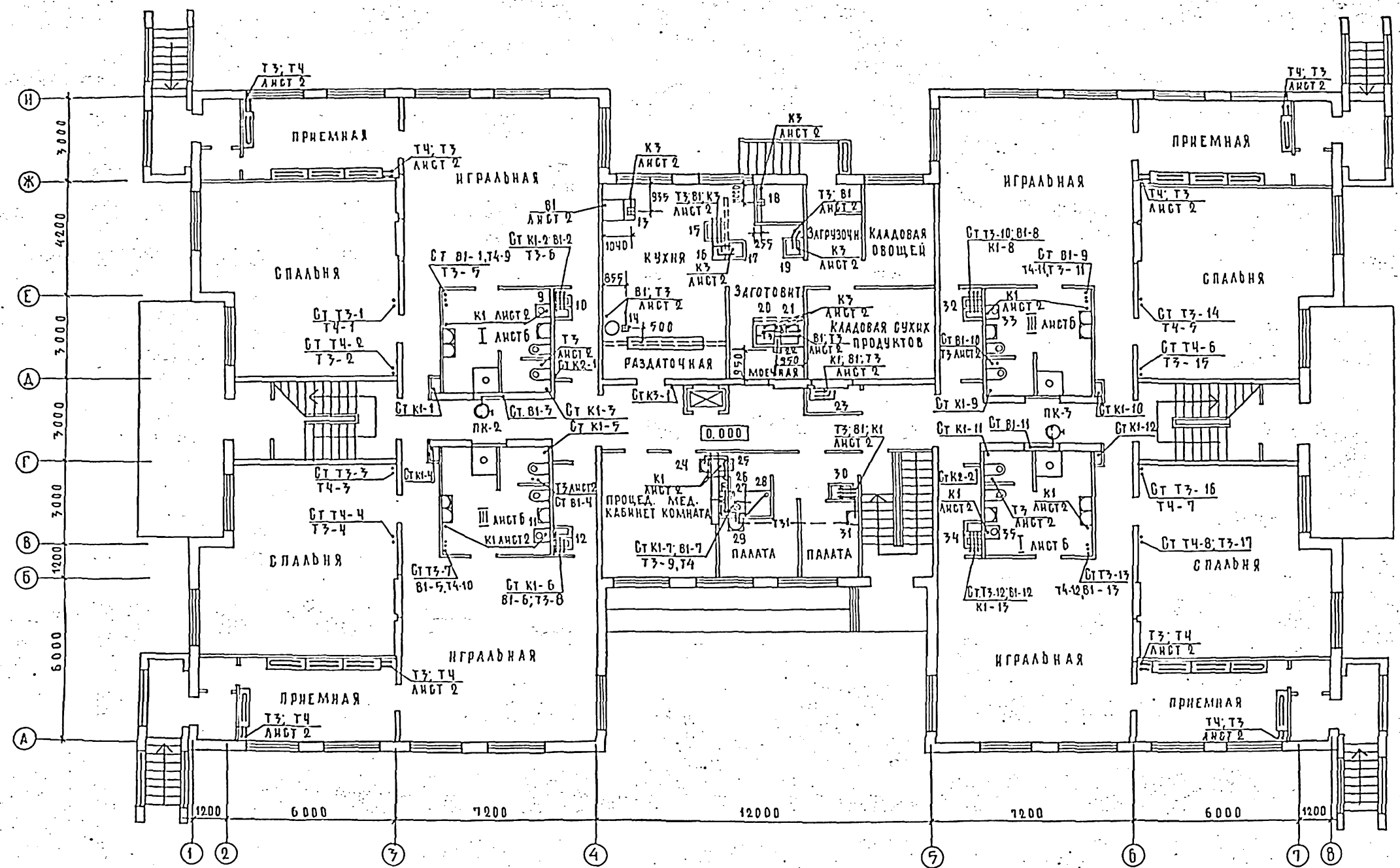


211-1-400.87 - ВК

ПРИВЯЗАН:							ДЕТСКИЕ ЯСЛИ-САД НА 280 МЕСТ В КОНСТРУКЦИЯХ БЕРКИ 1.090.1-1	СТАРЯ	АНСТ	АНСТОВ
Инв. №		Н. КОНТР.	КОЛГАНОВА	НАЧ. ОТД.	БАБЕН	ДИРЕКТОР	ХАЯМОВИЧ	Р	2	
		Рук. гр.	НАБИЧЕВА							
							ПЛАН ПОДВАЛА И ТЕХ-ПОДПОЛЪЯ.	ЦНИИЭП	УЧЕБНЫХ ЗДАНИЙ	

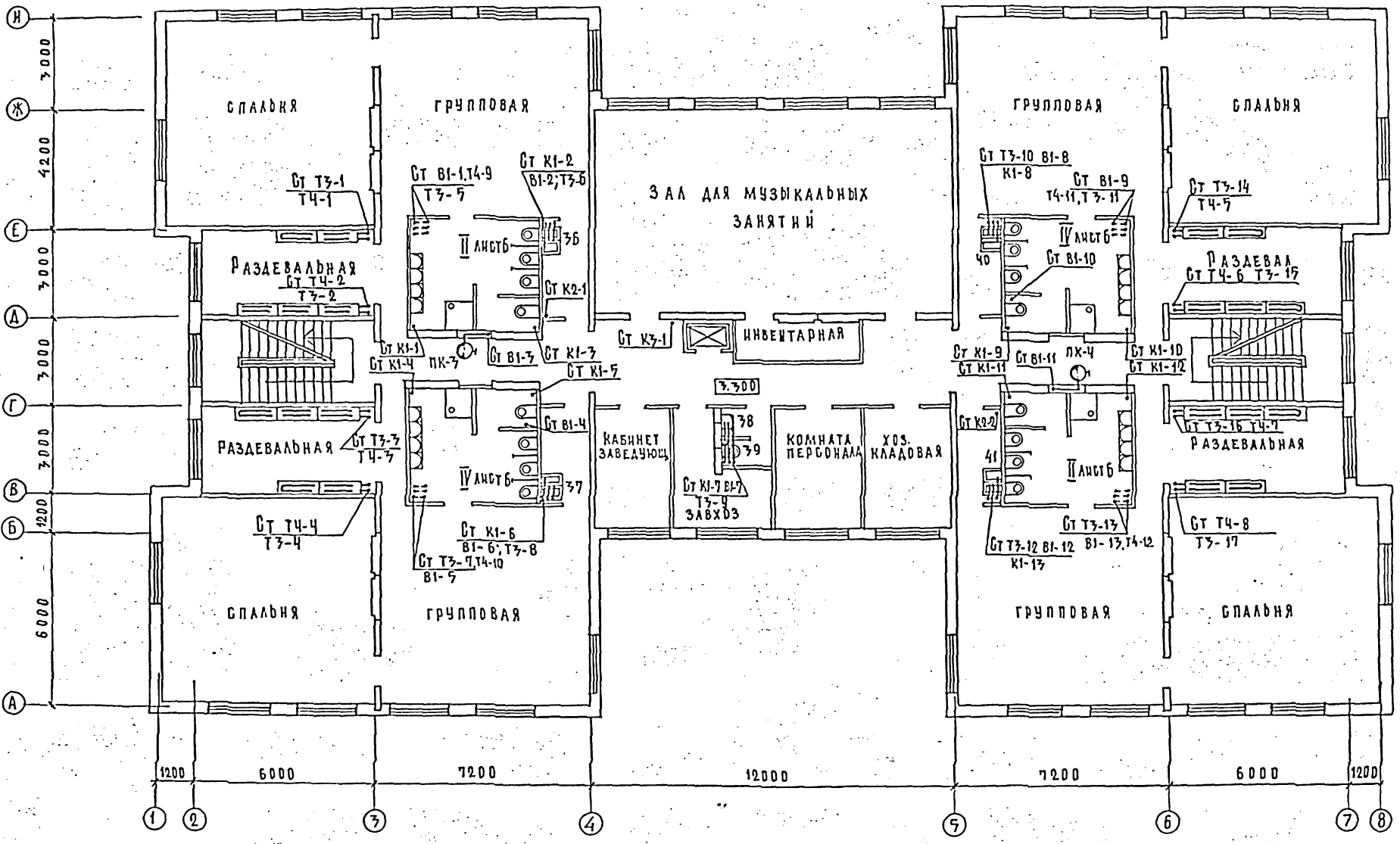
ФОРМАТ А2

А Л Б О М II



СОГЛАСОВАНО:	РАБОТА
АМ 2	ГАЗЕРОВ
ТО	МАШЕРОВ
ЭТО	БЕЛОВ
ИВМ НЕ ПОДАТ	ПОДПИСЬ И ДАТА ВЗАИМН. ИГ

ПРИВЯЗАН:		211-1-400.87 - 8К
ИВМ. №	Н. КОНТР. КОЛГАРОВА НАЧ. ОТД. БАБИН И. ИЖИНСКИЙ Р. ЧУК. ГР. ЯВЬИЧЕВА	ДЕТСКИЕ ЯСЛИ-САД НА 280 МЕСТ В КОНСТРУКЦИОН. СЕРИИ 1.090. 1-1 ПЛАН I ЭТАЖА.
		СТАДИЯ АНСТ АНСТОВ Р 3 ЦНИИЭП УЧЕБНЫХ ЗДАНИЙ



ОГЛАСОВАНО:	ОБ	РАБОТА	ЛК
ДМ2	ГАЗЕВОВ	М.С.	
ТО	МИХАЙЛОВ	С.В.	
ЗЮ	СЕЛОВ	С.В.	

ИЗДАТЕЛЬСТВО	ИЗДАТЕЛЬСТВО	ИЗДАТЕЛЬСТВО	ИЗДАТЕЛЬСТВО
ИЗДАТЕЛЬСТВО	ИЗДАТЕЛЬСТВО	ИЗДАТЕЛЬСТВО	ИЗДАТЕЛЬСТВО

211-1-400.87 - ВК			
ДЕТСКИЕ ЯСЛИ-САД НА 280 МЕСТ В КОНСТРУКЦИИ СЕРИИ 1.090.1-1			
ПЛАН 2 ЭТАЖА.			
ПРИВЯЗАН:		И.КОНТР. КОЛГАНОВА	ТАБЛИЦА
		НАЧ.ОТД. БАБИЧ	ЛИСТ
		ДИР.ОТД. ХЕЛМТСКИИ	ЯКШТОВ
		Р.К.ГР. ИЛЬЧЕВА	Р 4
ИНВ. №			ЦНИИЭП УЧЕБНЫХ ЗДАНИЙ
			СЕРИЯ А2

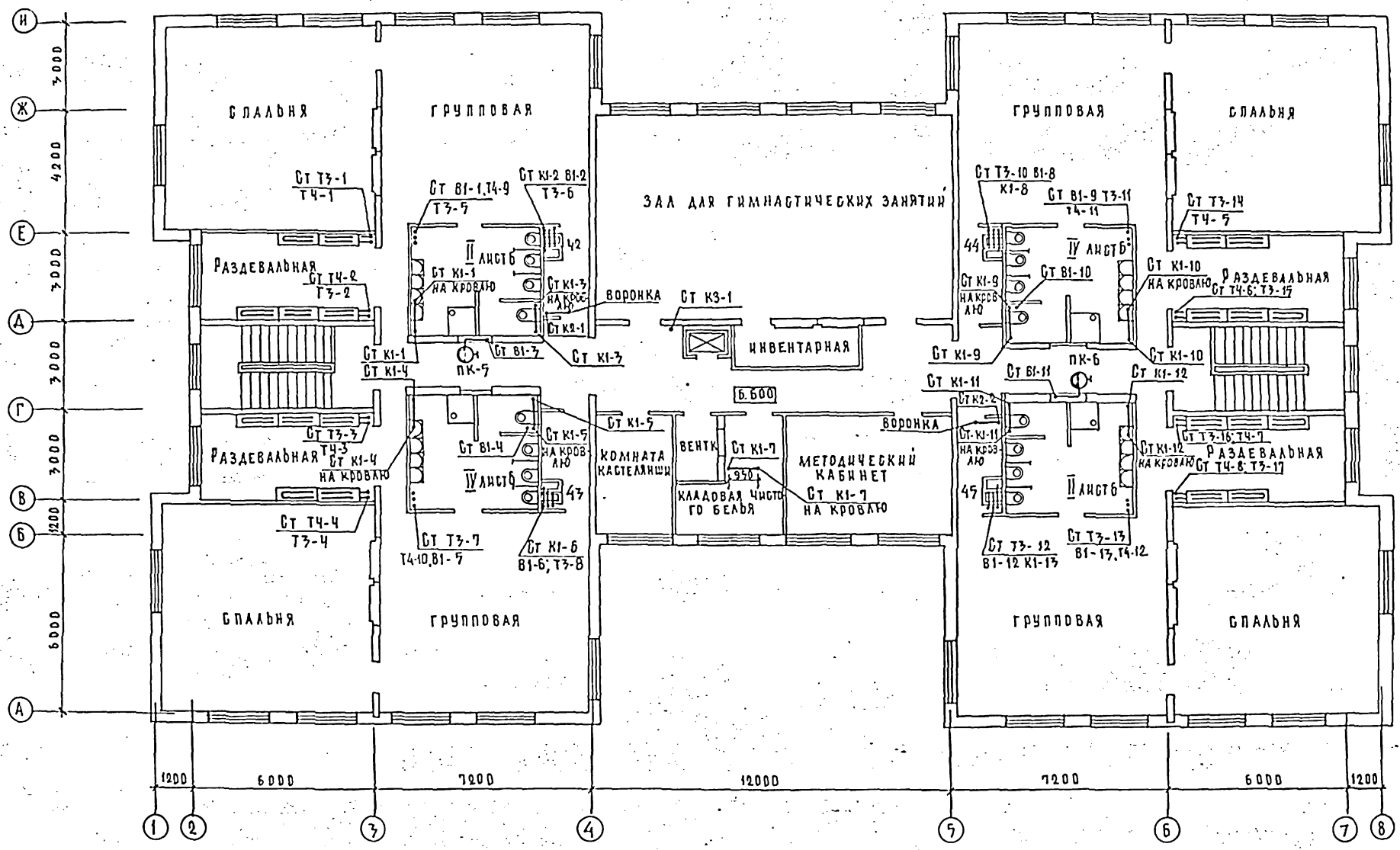
АРХИВ № 1

УЧЕБНО-МЕТОДИЧЕСКИЙ ЦЕНТР

УД

У. Ш. Г. А. Б. О. Б. А. Н. О. :
 А. М. 2.
 Т. О.
 310

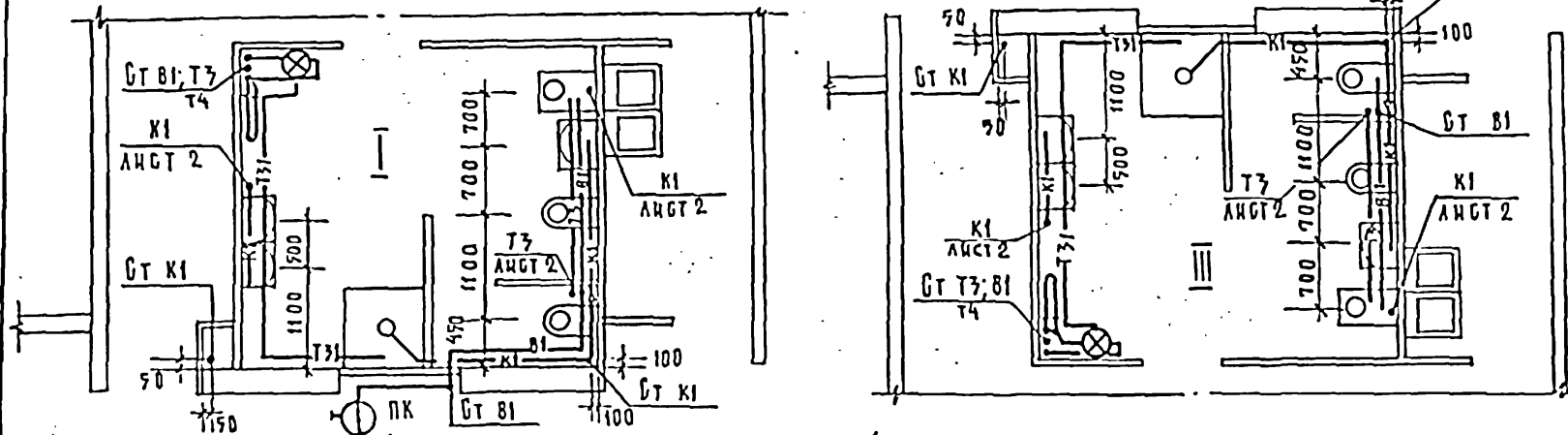
ИНВЕНТАРЬ ПОДПИСИ И ДАТА ВЗАИМНОСТИ



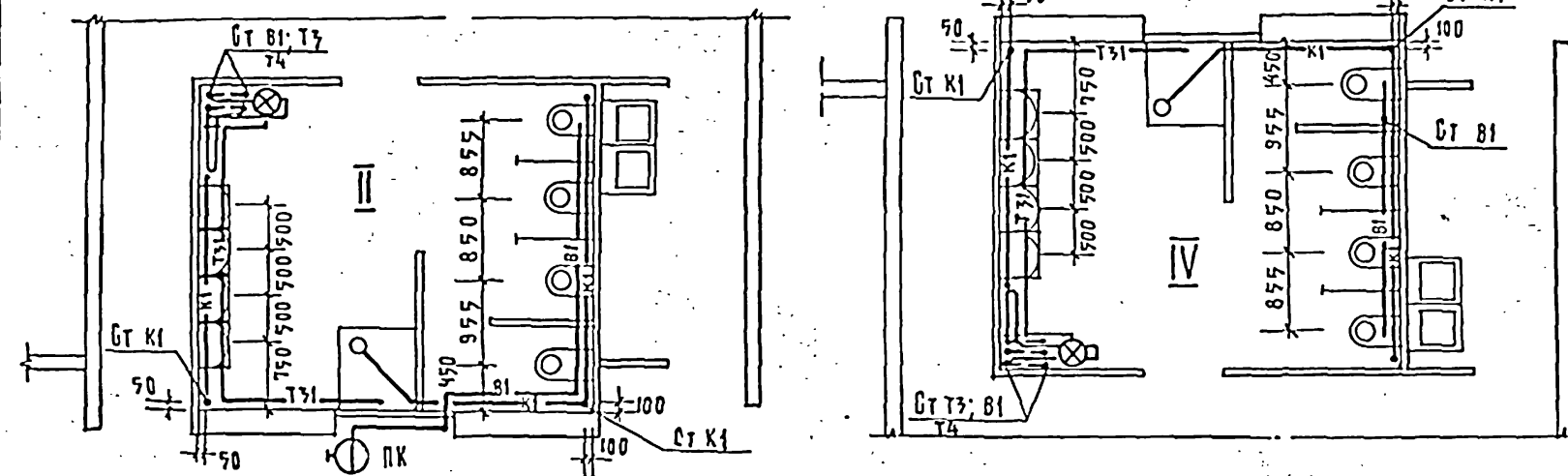
		211-1-400.87 - 8К	
ПРИВЯЗАН:		ДЕТСКИЕ ЯСЛИ-САД НА 280 МЕСТ В КОНСТРУКЦИОННОЙ СЕРИИ 1.090.1-1	
К. КОНТР.	КОЛОДЯНОВА	Лист	5
НАЧ. ОТД.	БАКИН	Лист	5
Л. И. И. С.	ХЕЛМСКАЯ	ПЛАН 3 ЭТАЖА	
Р. У. К. Г. Р.	КАБЛАНОВА	ЦНИИЭП УЧЕБНЫХ ЗДАНИЙ	
		ФОРМАТ А2	

АЛБОМ II

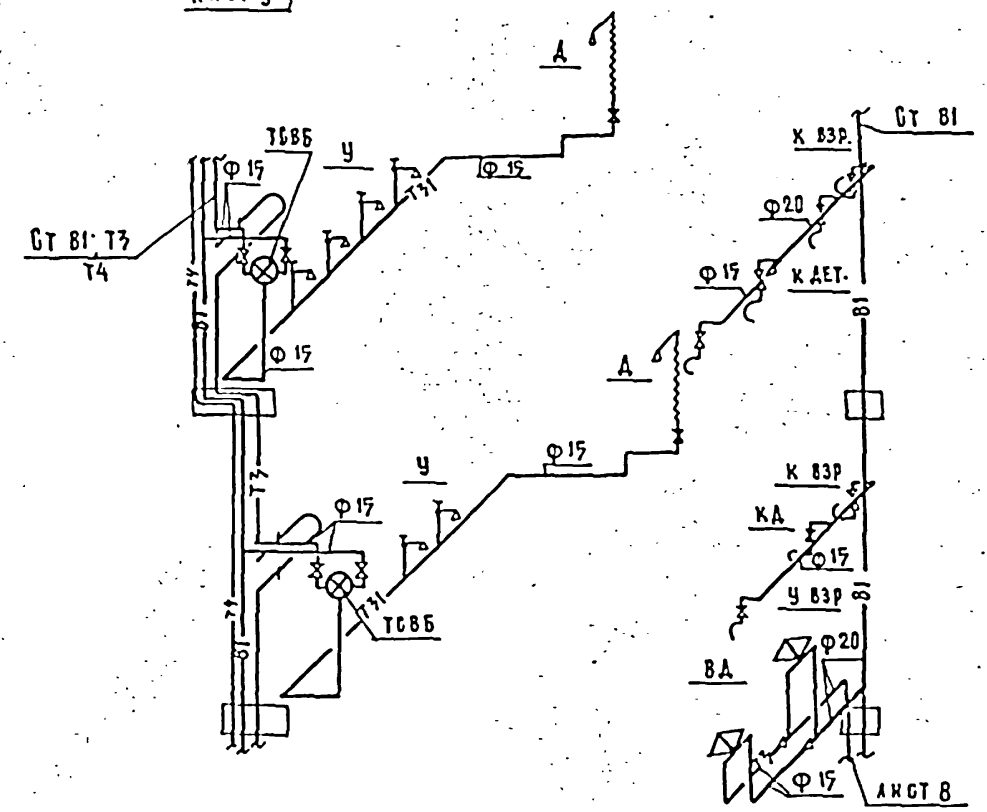
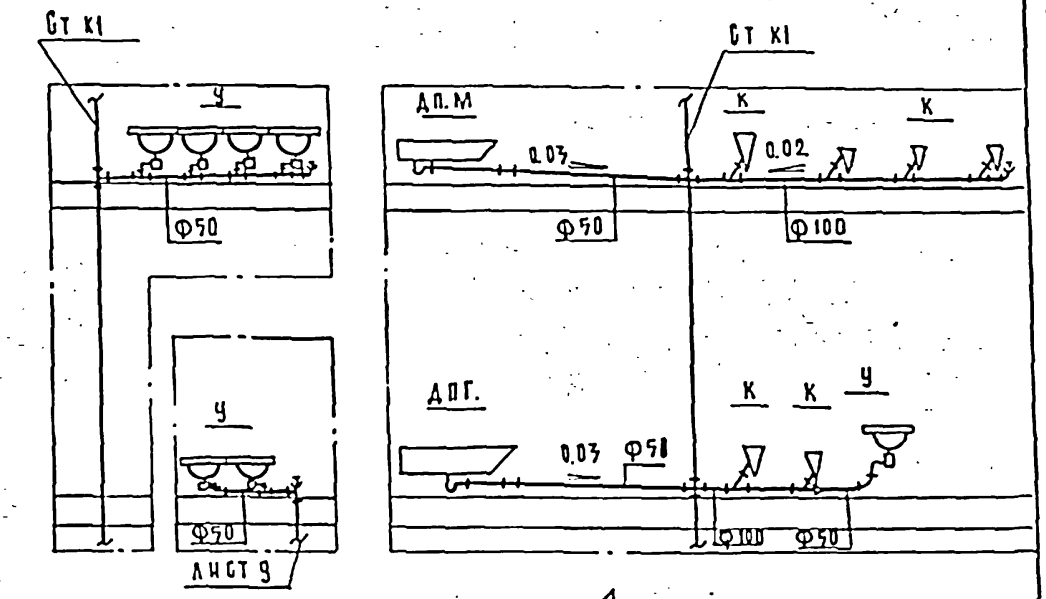
ЯЧЕЙКИ САНУЗЛОВ 1 ЭТАЖА С СИСТЕМАМИ В1; Т3; Т31; К1, Т4



ЯЧЕЙКИ САНУЗЛОВ 2 и 3 ЭТАЖЕЙ С СИСТЕМАМИ В1; Т3; Т31; К1, Т4

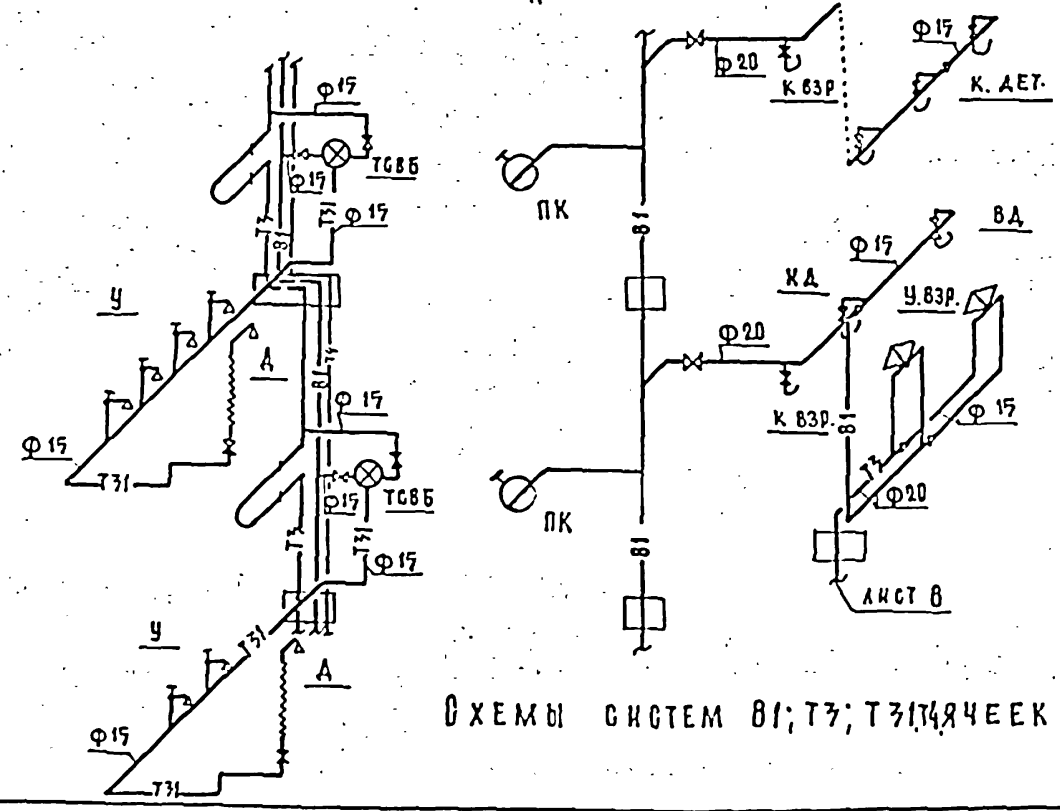


РАЗРЕЗЫ СИСТЕМЫ К1 ЯЧЕЕК I; II; III; IV



СХЕМЫ СИСТЕМ В1; Т3; Т31; Т4 ЯЧЕЕК III; IV

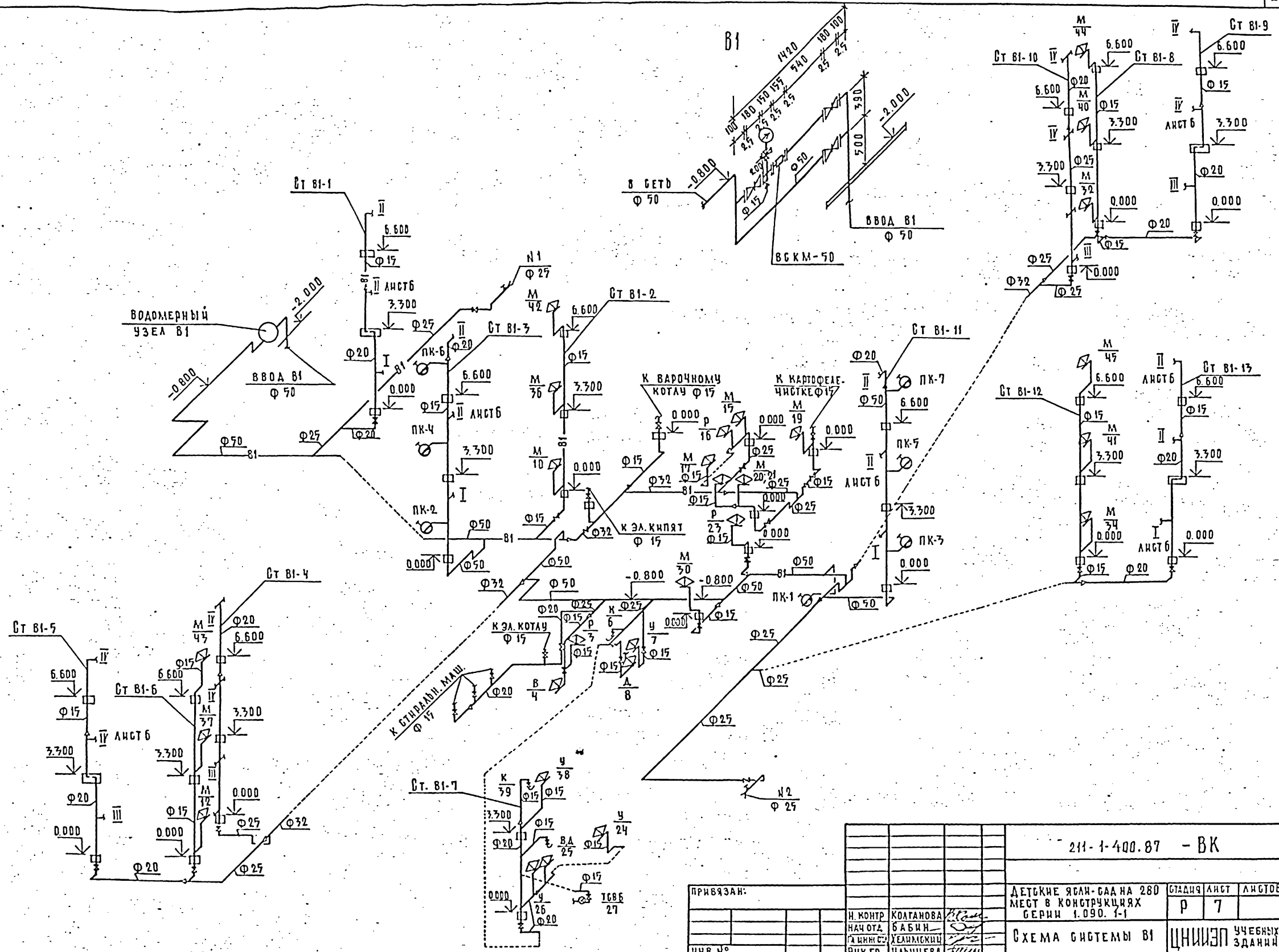
СХЕМЫ СИСТЕМ В1; Т3; Т31; Т4 ЯЧЕЕК I; II



УНБ. № ПОДЛ. ПОДПИСЬ И ДАТА. ВЗАМ. ЧИРН. №

				211-1-400.87 - ВК			
ПРИВЯЗАН:				ДЕТСКИЕ ЯСЛИ-САД НА 280 МЕСТ В КОНСТРУКЦИОНАХ БЕРНИ 1.090. 1-1	СТАНЦИЯ	ЛИСТ	ЛИСТОВ
				Н. КОНТР. КОЛГАНОВА	Р	6	
				КАЧ. ОТД. БАБИЧ	ЦНИИЭП УЧЕБНЫХ ЗДАНИЙ		
				САМОНЕО. ДАНИЛСКИ	ФОРМАТ А2		
ИНВ. №				РУК. ГР. НАДЧЕВА			

АЛБ 50М II

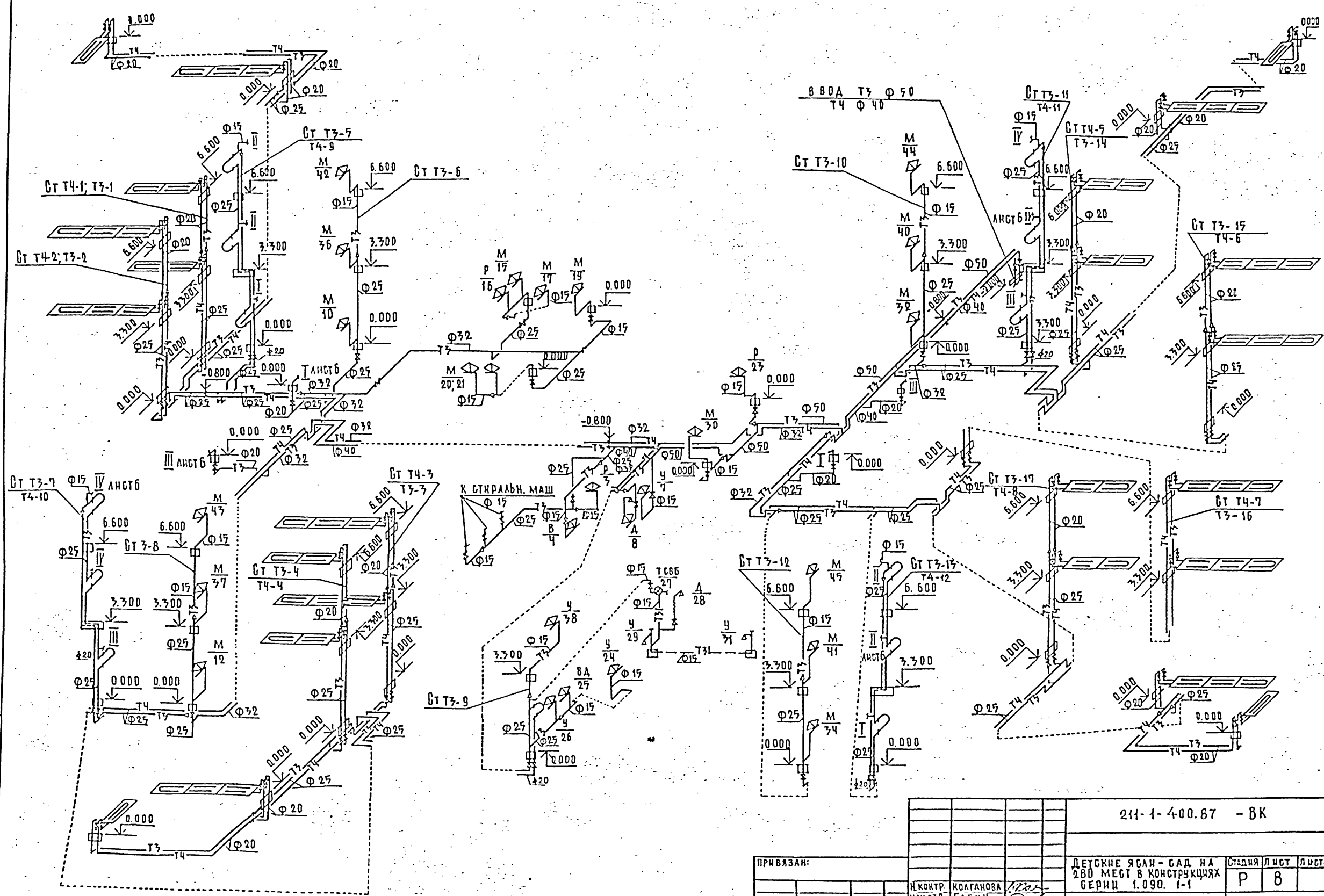


ЭЗ № 0004 ПОДПИСЬ И ДАТА (ЗНАЧЕНИЕ)

211-1-400.87 - ВК			
ПРИВЯЗАН:		ДЕТСКИЕ ЯСЛИ-САД НА 280 МЕСТ В КОНСТРУКЦИЯХ БЕРИИ 1.090.1-1	СТАДИОН АНСТ 6
	Н. КОНТР. КОЛГАНОВА		АНСТ 6
	НАЧ. ОТА. БАБИН		7
	ДИРЕКТОР. ХЕЛИМСКАЯ		
	РУК. ГР. НАБЫЧЕВА		
ИНВ. №		СХЕМА СИСТЕМЫ В1	ЦНИИЭП УЧЕБНЫХ ЗДАНИЙ

ФОРМАТ А2

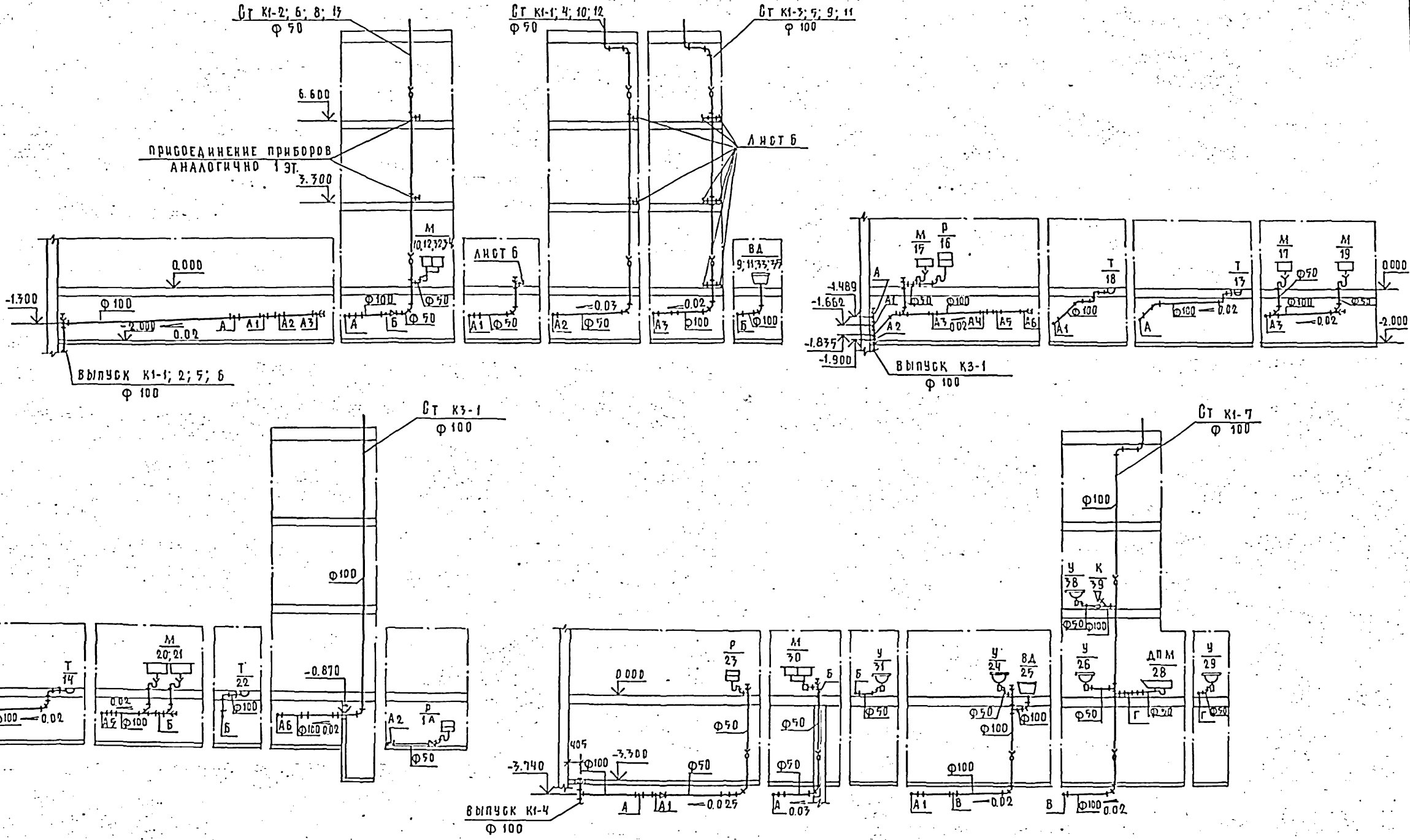
АЛББОМ II



ИЗМ. № ПОДЛ. ПОДАНО И ДАТА. ВЗАИМНОЕ №

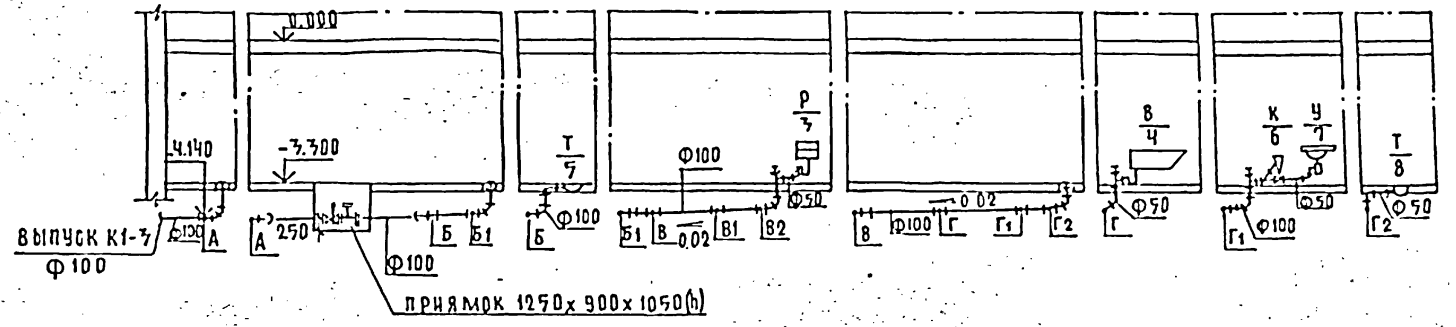
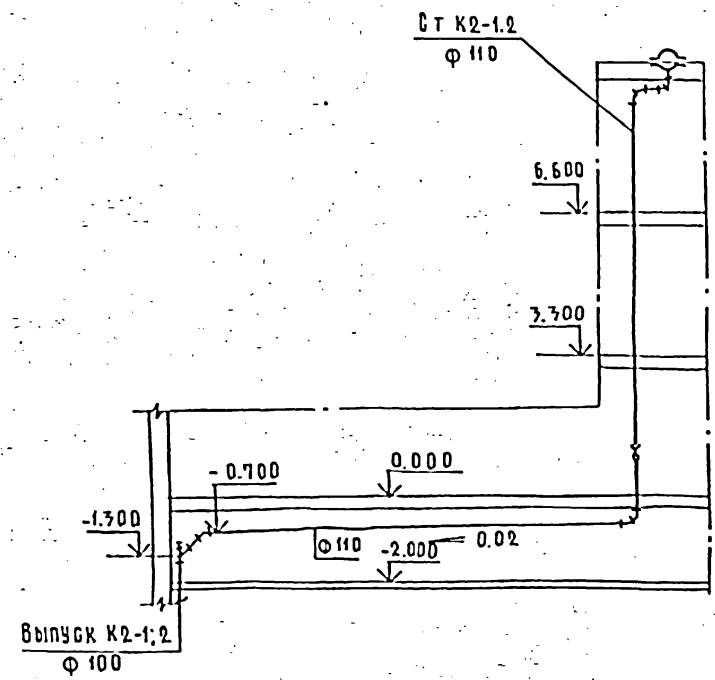
ПРИВЯЗАН:		211-1-400.87 - ВК	
И. КОНТР.	КОЛТАНОВА	ДЕТСКИЕ ЯСЛИ - САД НА	СТАНЦИЯ ЛИСТ
НАЧ. ОТД.	БАБИНА	280 МЕСТ В КОНСТРУКЦИЯХ	ЛИСТОВ
ДИРЕКТОР	ХЕЛАНСКИЙ	БЕРНИ 1.090. 1-1	Р 8
РЯК. ГР.	НАВЫЧЕВА	СХЕМА СИСТЕМ Т3; Т4	ЦНИИЭП УЧЕБНЫХ
ИЗМ. №			ЗДАНИЙ
			ФОРМАТ А2

А ЛЬБОМ II

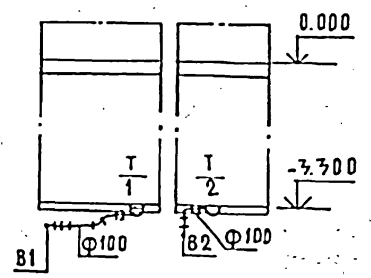
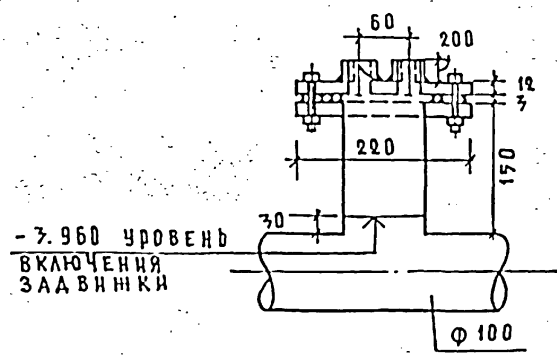


ИНВЕНТАРЬ ПОДПИСИ ИДАТА ВЗАИМНОЕ КР

211-1-400.87 - ВК			
ПРИВЯЗАН:	ДЕТСКИЕ ЯСЛИ-САД НА 280 МЕСТ В КОНСТРУКЦИЯХ БЕРЛИ 1.090. 1-1	СТАДИЯ	ЛЮСТ
И. КОНТР. КОЛГАНОВА	НАЧ. ОТА. БА БИИ	Р	9
ГЛАВ. ИНЖ. ХЕЛАНСКИЙ	РУК. ГР. НАБЫЧЕВА	РАЗРЕЗЫ СИСТЕМ К1, К3	УЧЕБНЫХ ЗДАНИЙ
ИНВ. №			ФОРМАТ А2



ДЕТАЛЬ УСТАНОВКИ ДАТЧИКОВ



ИВ. № ПОЗ. ПОДПИСЬ И ДАТА. ВЗ. № ИВ. №

				211-1-400.87-8К				
ПРИВЯЗАН:				ДЕТСКИЕ ЯСЛИ-САД НА 280 МЕСТ В КОНСТРУКЦИЯХ БЕРИН 1.090.1-1.		СТАНЦИЯ	ЛИСТ	ЛИСТОВ
				И.КОНТР.	КОЛГАНОВА	Р	10	
				НАЧ.ОТД.	БАБИН	РАЗРЕЗЫ СИСТЕМ К1;К2		
				ДИР.ОТД.	ХЕЛАНДСКИЙ	ЦНИИЭП УЧЕБНЫХ ЗДАНИЙ		
				РУК.ГР.	НАВЫЧЕВА	ФОРМАТ А2		