
ФЕДЕРАЛЬНОЕ АГЕНТСТВО
ПО ТЕХНИЧЕСКОМУ РЕГУЛИРОВАНИЮ И МЕТРОЛОГИИ



НАЦИОНАЛЬНЫЙ
СТАНДАРТ
РОССИЙСКОЙ
ФЕДЕРАЦИИ

ГОСТ Р ИСО
28927-8—
2012

Вибрация
**ОПРЕДЕЛЕНИЕ ПАРАМЕТРОВ ВИБРАЦИОННОЙ
ХАРАКТЕРИСТИКИ РУЧНЫХ МАШИН**

Часть 8

**Пилы ножовочные, дисковые и осциллирующие,
напильники и полировальные машины
возвратно-поступательного действия**

ISO 28927-8:2009

Hand-held portable power tools — Test methods for evaluation of vibration
emission — Part 8: Saws, polishing and filing machines with reciprocating action
and small saws with oscillating or rotating action
(IDT)

Издание официальное



Москва
Стандартинформ
2015

Предисловие

1 ПОДГОТОВЛЕН Автономной некоммерческой организацией «Научно-исследовательский центр контроля и диагностики технических систем» (АНО «НИЦ КД») на основе собственного аутентичного перевода на русский язык международного стандарта, указанного в пункте 4

2 ВНЕСЕН Техническим комитетом по стандартизации ТК 183 «Вибрация, удар и контроль технического состояния»

3 УТВЕРЖДЕН И ВВЕДЕН В ДЕЙСТВИЕ Приказом Федерального агентства по техническому регулированию и метрологии от 29 ноября 2012 г. № 1377-ст

4 Настоящий стандарт идентичен международному стандарту ИСО 28927-8:2009 «Машины ручные. Методы испытаний для определения вибрационной активности. Часть 8. Пилы ножовочные, дисковые и осциллирующие, напильники и полировальные машины возвратно-поступательного действия» (ISO 28927-8:2009 «Hand-held portable power tools — Test methods for evaluation of vibration emission — Part 8: Saws, polishing and filing machines with reciprocating action and small saws with oscillating or rotating action»).

Наименование настоящего стандарта изменено относительно наименования указанного международного стандарта для приведения в соответствие с ГОСТ Р 1.5 (пункт 3.5).

При применении настоящего стандарта рекомендуется использовать вместо ссылочных международных стандартов соответствующие им национальные стандарты Российской Федерации и межгосударственные стандарты, сведения о которых приведены в дополнительном приложении ДА

5 ВВЕДЕН ВПЕРВЫЕ

Правила применения настоящего стандарта установлены в ГОСТ Р 1.0—2012 (раздел 8). Информация об изменениях к настоящему стандарту публикуется в ежегодном (по состоянию на 1 января текущего года) информационном указателе «Национальные стандарты», а официальный текст изменений и поправок — в ежемесячном указателе «Национальные стандарты». В случае пересмотра (замены) или отмены настоящего стандарта соответствующее уведомление будет опубликовано в ближайшем выпуске ежемесячного информационного указателя «Национальные стандарты». Соответствующая информация, уведомление и тексты размещаются также в информационной системе общего пользования — на официальном сайте Федерального агентства по техническому регулированию и метрологии в сети Интернет (gost.ru)

© Стандартиформ, 2015

Настоящий стандарт не может быть полностью или частично воспроизведен, тиражирован и распространен в качестве официального издания без разрешения Федерального агентства по техническому регулированию и метрологии

Содержание

1 Область применения	1
2 Нормативные ссылки	1
3 Термины, определения и обозначения	2
4 основополагающие стандарты и испытательные коды по вибрации	2
5 Машины, на которые распространяется настоящий стандарт	3
6 Измеряемая вибрация	6
7 Средства измерений	9
8 Условия испытаний и режим работы машины во время испытаний	10
9 Результаты измерений и оценка их достоверности	14
10 Протокол испытаний	15
Приложение А (рекомендуемое) Форма протокола испытаний для определения вибрационной активности пил и напильников	16
Приложение В (обязательное) Неопределенность измерения	18
Приложение ДА (справочное) Сведения о соответствии ссылочных международных стандартов ссылочным национальным стандартам Российской Федерации и действующим в этом качестве межгосударственным стандартам	19
Библиография	20

Введение

Настоящий стандарт согласно классификации ГОСТ 12.1.012 относится к стандартам безопасности типа С (испытательный код по вибрации), которые устанавливают лабораторные методы измерения вибрации на рукоятках ручных машин в целях заявления и подтверждения их вибрационных характеристик¹⁾.

Если требования, установленные испытательным кодом по вибрации, отличаются от требований стандартов безопасности более высокого уровня (типов А и С по классификации ГОСТ 12.1.012), то руководствоваться следует испытательным кодом по вибрации.

Общие требования к испытательным кодам по вибрации для ручных машин установлены ГОСТ 16519 (стандарт безопасности типа В).

Основным отличием настоящего стандарта от ГОСТ 16519 является определение точек измерений преимущественно на рукоятке ручной машины как можно ближе к кисти руки оператора между большим и указательным пальцами, поскольку при таком расположении датчика вибрации он в минимальной степени влияет на обхват рукоятки кистью оператора.

Исследования показывают, что вибрация, создаваемая напильниками и пилами, в обычных условиях их применения может быть существенно разной. Основным источником изменчивости вибрации являются разнообразие характерных особенностей работы операторов, различие свойств обрабатываемых материалов, разные условия их опирания, а также разная неуравновешенность машин.

В настоящем стандарте установлен метод испытаний с имитацией реальной операции распиливания (опиливания) металлических листов или деревянных панелей. Для обеспечения достаточно хорошей воспроизводимости важно обеспечить надежную опору объекту обработки и использовать пилы и напильники в хорошем техническом состоянии. Вместе с тем при необходимости оценить вибрацию на конкретном рабочем месте следует применять методы ГОСТ 31192.2.

Испытательные коды по вибрации для ручных машин предназначены для того, чтобы получить (усреднением по ансамблю машин) оценку верхнего квартиля распределения параметра вибрации для машин данной модели в реальных условиях применения. Эта вибрация может существенно отличаться от измерения к измерению и зависит от многих факторов, в число которых входят оператор, применяющий машину, рабочее задание, состояние вставного инструмента или расходных материалов. Существенное влияние оказывает также и качество технического обслуживания машин. Особенно значительным влияние оператора и выполняемой операции становится в случае, если вибрация, создаваемая ручной машиной, невелика. Поэтому если в результате испытаний в соответствии с испытательным кодом по вибрации получено значение параметра вибрационной характеристики менее $2,5 \text{ м/с}^2$, то для оценки вибрации на рабочем месте следует использовать значение $2,5 \text{ м/с}^2$.

Для более точной оценки вибрации на рабочем месте применяют ГОСТ 31192.2. Эта оценка может оказаться как выше, так и ниже той, что получена с использованием вибрационной характеристики, заявленной для данной ручной машины. К повышению вибрации приводит, например, плохое состояние вставного инструмента.

¹⁾ При необходимости эти методы могут быть использованы в других целях, например, при входном, периодическом или послеремонтном контроле продукции [см. ГОСТ 12.1.012, (пункт 4.2)].

Вибрация

ОПРЕДЕЛЕНИЕ ПАРАМЕТРОВ ВИБРАЦИОННОЙ ХАРАКТЕРИСТИКИ РУЧНЫХ МАШИН

Часть 8

Пилы ножовочные, дисковые и осциллирующие, напильники и полировальные машины
возвратно-поступательного действия

Mechanical vibration. Evaluation of vibration emission of hand-held power tools.

Part 8. Saws, polishing and filing machines with reciprocating action and small saws with oscillating or rotating action

Дата введения — 2013—12—01

1 Область применения

Настоящий стандарт устанавливает лабораторный метод определения параметров вибрационной характеристики ножовочных, дисковых и осциллирующих пил, напильников и полировальных машин возвратно-поступательного действия (далее — машины) по измерениям вибрации на рукоятках. Результаты испытаний могут быть использованы для сравнения разных моделей машины одного вида.

Настоящий стандарт распространяется на машины возвратно-поступательного действия, предназначенные для чистовой обработки поверхности и снабженные вставным напильником или полировальным инструментом; пилы для резки листовых материалов, гипсовых накладок (медицинских), деревянных и других материалов; малые дисковые пилы, предназначенные в первую очередь для резки металла или композитных материалов (см. раздел 5), с пневматическим и иным приводом.

Настоящий стандарт не распространяется на напильники, конструкция которых предполагает при выполнении рабочей операции удерживать рукой пилящий вставной инструмент, и на большие циркулярные пилы для распиловки древесины.

2 Нормативные ссылки

В настоящем стандарте использованы нормативные ссылки на следующие стандарты:

ИСО 2787:1984 Машины пневматические вращательного и ударного действия. Эксплуатационные испытания (ISO 2787:1984, Rotary and percussive pneumatic tools — Performance tests)

ИСО 5349:2001 (все части) Вибрация. Измерения локальной вибрации и оценка ее воздействия на человека [ISO 5349:2001 (all parts), Mechanical vibration — Measurement and evaluation of human exposure to hand-transmitted vibration]

ИСО 5391:2003 Пневматические машины и инструмент. Словарь (ISO 5391:2003, Pneumatic tools and machines — Vocabulary)

ИСО 16893-1:2008 Панели на деревянной основе. Плиты древесно-стружечные. Часть 1. Классификации (ISO 16893-1:2008, Wood-based panels — Particleboard — Part 1: Classifications)

ИСО 17066:2007 Инструмент гидравлический. Словарь (ISO 17066:2007, Hydraulic tools — Vocabulary)

ИСО 20643:2005 Вибрация. Машины ручные и с ручным управлением. Принципы определения параметров виброактивности (ISO 20643:2005, Mechanical vibration — Hand-held and hand-guided machinery — Principles for evaluation of vibration emission)

ЕН 12096:1997 Вибрация. Заявление и подтверждение вибрационных характеристик (EN 12096:1997, Mechanical vibration — Declaration and verification of vibration emission values)

3 Термины, определения и обозначения

3.1 Термины и определения

В настоящем стандарте применены термины по ИСО 5391, ИСО 17066 и ИСО 20643, а также следующие термины с соответствующими определениями.

3.1.1 дисковая пила (circular saw): Ручная машина, снабженная вращающимся пильным диском.

Примечание — Данное определение модифицировано по отношению к ИСО 5391:2003, статья 2.1.8.1.

3.1.2 осциллирующая пила (oscillation saw): Ручная машина, снабженная пильным полотном, совершающим маятниковые (угловые) возвратно-поступательные движения.

Примечание — Данное определение модифицировано по отношению к ИСО 5391:2003, статья 2.1.8.2.

3.1.3 ножовочная пила (sabre saw): Ручная машина, снабженная пильным полотном, совершающим прямолинейные возвратно-поступательные движения.

Примечание — Данное определение модифицировано по отношению к ИСО 5391:2003, статья 2.1.8.3.

3.1.4 лобзик (jig saw): Ручная машина, снабженная пильным полотном, совершающим одновременно прямолинейные и маятниковые возвратно-поступательные движения.

Примечание — Данное определение модифицировано по отношению к ИСО 5391:2003, статья 2.1.8.5.

3.1.5 напильник (полировальная машина) возвратно-поступательного действия [reciprocating filing (polishing) machine]: Ручная машина с опиливающим (полирующим) вставным инструментом, совершающим угловое или прямолинейное возвратно-поступательное движение.

3.2 Обозначения

В настоящем стандарте применены следующие обозначения.

Обозначение	Величина	Единица измерения
a_{hw}	Среднеквадратичное значение скорректированного ускорения в одном направлении измерений	m/s^2
a_{hv}	Полное среднеквадратичное значение ускорения	m/s^2
\bar{a}_{hv}	Среднее арифметическое значений a_{hv} по нескольким измерениям для одного оператора и одного положения кисти руки	m/s^2
a_h	Среднее арифметическое значений \bar{a}_{hv} по всем операторам для одного положения кисти руки	m/s^2
\bar{a}_h	Среднее арифметическое значений a_h по нескольким ручным машинам для одного положения кисти руки	m/s^2
a_{hd}	Заявленное значение параметра вибрационной характеристики	m/s^2
s_{n-1}	Выборочное стандартное отклонение для серии измерений	m/s^2
σ_R	Стандартное отклонение воспроизводимости	m/s^2
C_v	Коэффициент вариации в серии измерений	—
K	Параметр, характеризующий неопределенность измерения (расширенная неопределенность)	m/s^2

4 Основополагающие стандарты и испытательные коды по вибрации

Настоящий стандарт основан на требованиях основополагающего стандарта ИСО 20643 к испытательным кодам по вибрации для ручных машин, в том числе в части структуры стандарта, за исключением приложений.

В приложении А приведена рекомендуемая форма протокола испытаний, в приложении В — процедура определения расширенной неопределенности.

5 Машины, на которые распространяется настоящий стандарт

Настоящий стандарт распространяется на машины для чистовой обработки поверхности, снабженные вставным напильником или инструментом для полирования, а также на машины для распиливания листовых материалов, гипсовых накладок (медицинских), деревянных и других материалов, для резки металла или композитных материалов.

Примеры типичных машин, на которые распространяется настоящий стандарт, показаны на рисунках 1—9.

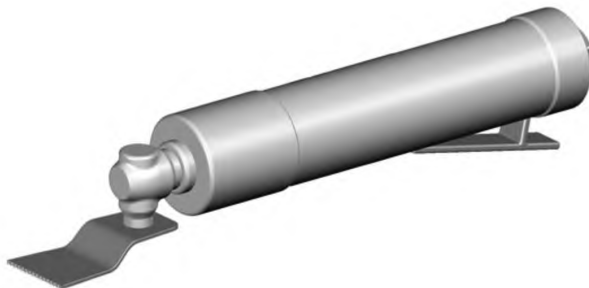


Рисунок 1 — Прямая осциллирующая пила

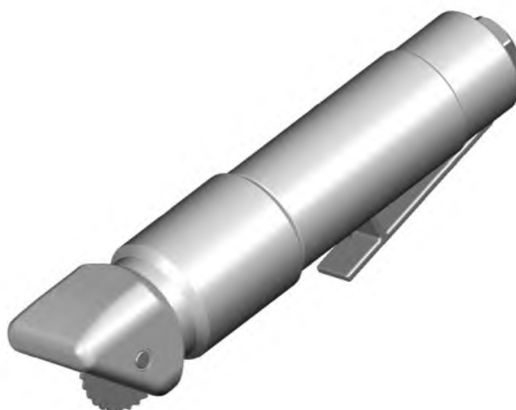


Рисунок 2 — Малая дисковая пила

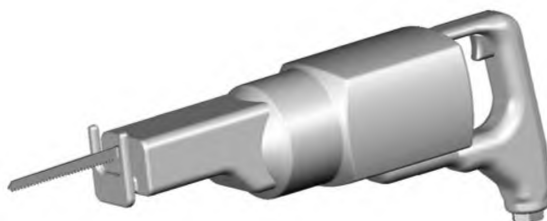


Рисунок 3 — Ножовочная пила с дугообразной рукояткой



Рисунок 4 — Ножовочная пила с пистолетной рукояткой

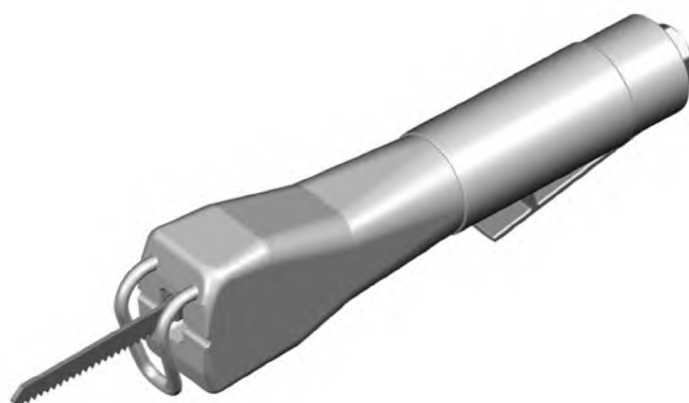


Рисунок 5 — Прямая ножовочная пила

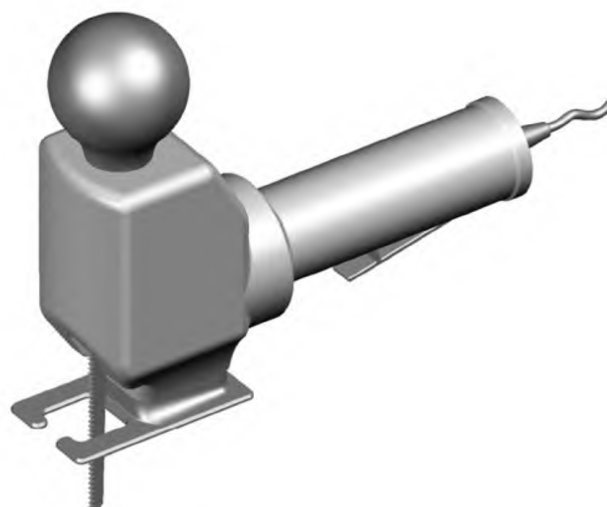


Рисунок 6 — Лобзик

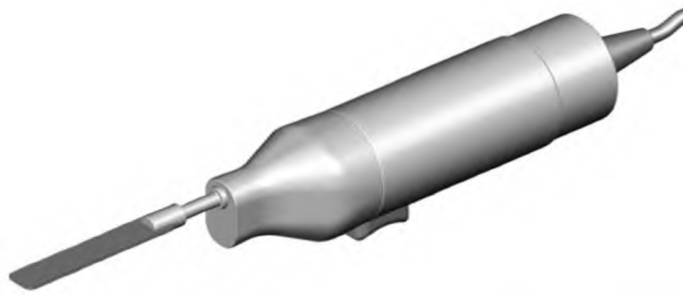


Рисунок 7 — Прямой напильник возвратно-поступательного действия

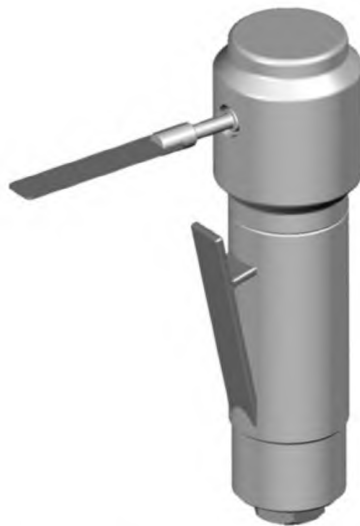


Рисунок 8 — Угловой напильник возвратно-поступательного действия

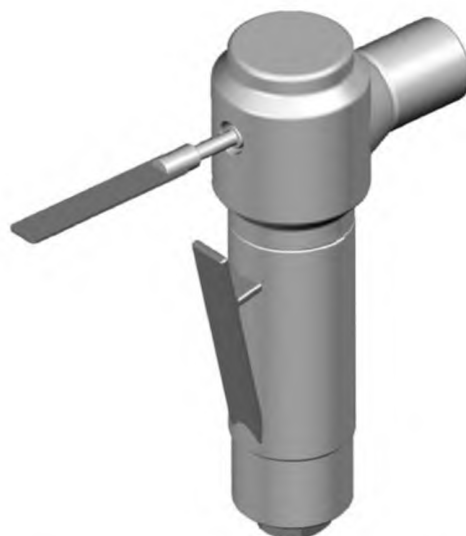


Рисунок 9 — Угловой напильник уравновешенной конструкции

6 Измеряемая вибрация

6.1 Направления измерений

Измерения локальной вибрации проводят для каждой рукоятки одновременно в трех ортогональных направлениях, показанных на рисунках 10—18.

6.2 Точки измерений

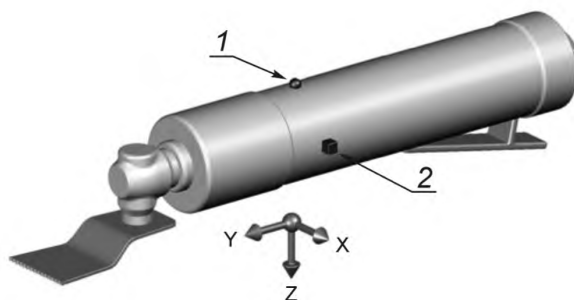
Измерения проводят в зонах обхвата, в которых оператор удерживает машину и прилагает силу подачи при ее нормальном использовании. Для одноручных машин измерения проводят в одной точке.

Для каждой из зон обхвата предпочтительным является расположение датчиков вибрации по возможности ближе к кисти руки оператора между большим и указательным пальцами.

Если установка датчиков вибрации в предпочтительных точках измерений невозможна, то используют дополнительные точки измерений, расположенные на той же стороне рукоятки, что и предпочтительные точки, и как можно ближе к ним.

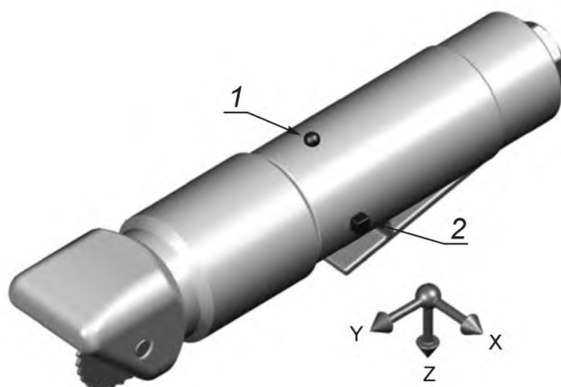
Для антивибрационных рукояток используют те же предпочтительные и дополнительные точки измерений.

Предпочтительные и дополнительные точки измерений для машин разных типов, на которые распространяется настоящий стандарт, показаны на рисунках 10—18.



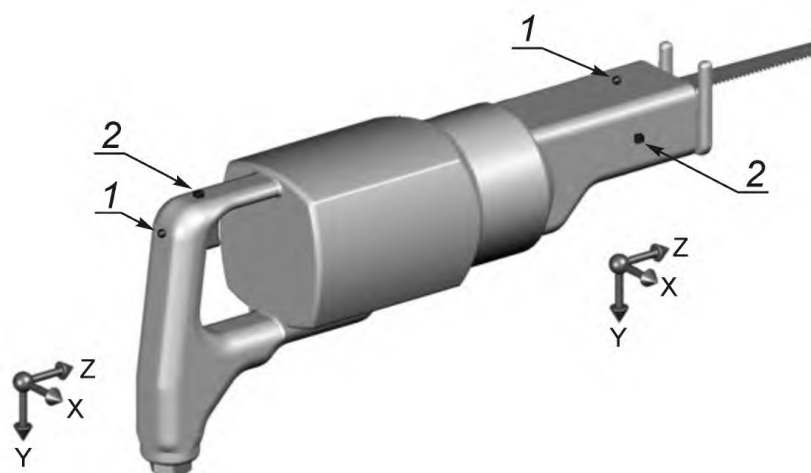
1 — предпочтительная точка измерений; 2 — дополнительная точка измерений

Рисунок 10 — Точки и направления измерений для прямой осциллирующей пилы



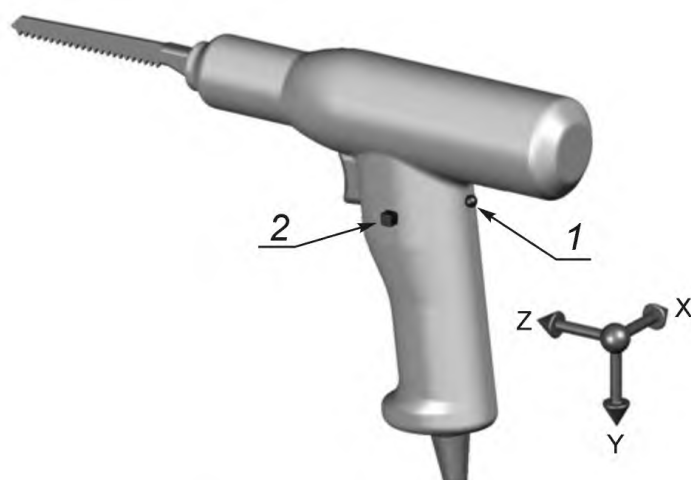
1 — предпочтительная точка измерений; 2 — дополнительная точка измерений

Рисунок 11 — Точки и направления измерений для малой дисковой пилы



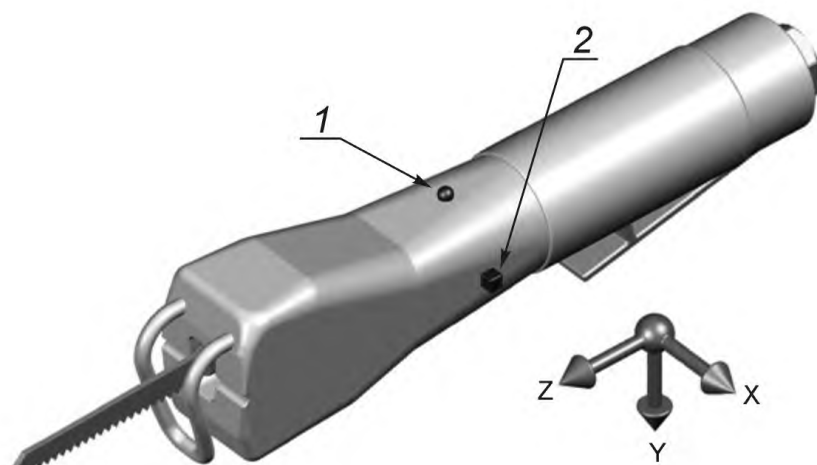
1 — предпочтительная точка измерений; 2 — дополнительная точка измерений

Рисунок 12 — Точки и направления измерений для ножовочной пилы с дугообразной рукояткой



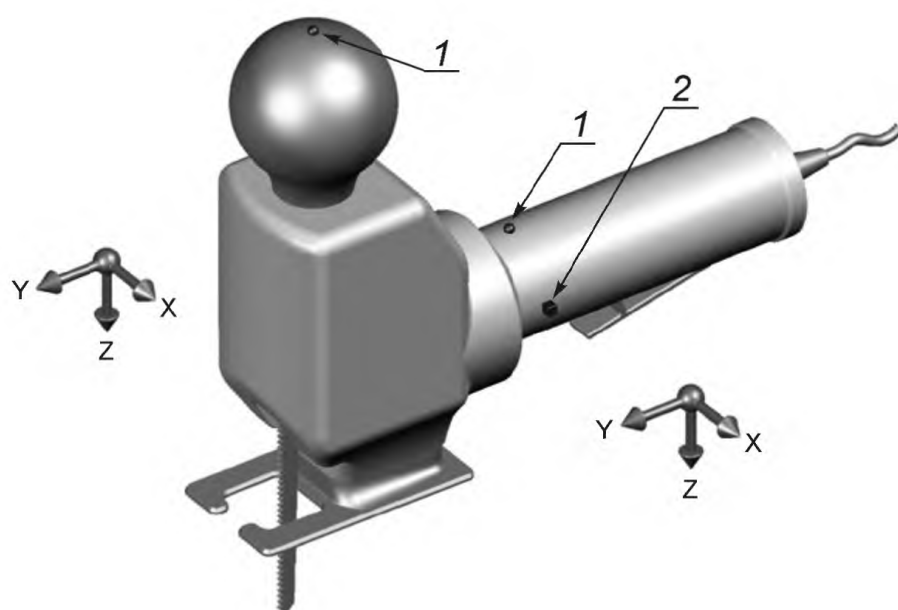
1 — предпочтительная точка измерений; 2 — дополнительная точка измерений

Рисунок 13 — Точки и направления измерений для ножовочной пилы с пистолетной рукояткой



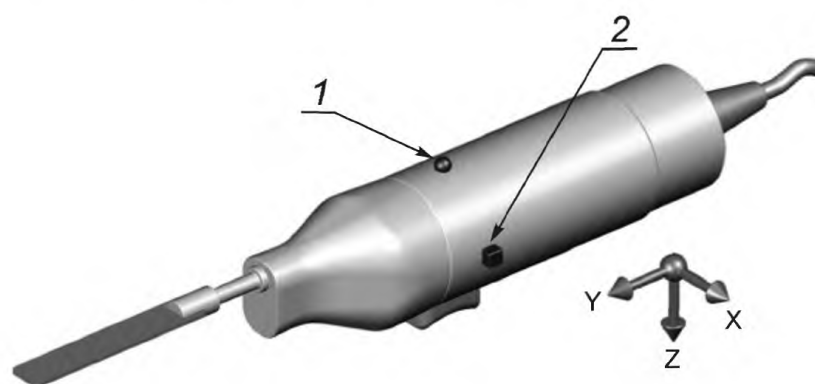
1 — предпочтительная точка измерений; 2 — дополнительная точка измерений

Рисунок 14 — Точки и направления измерений для прямой ножовочной пилы



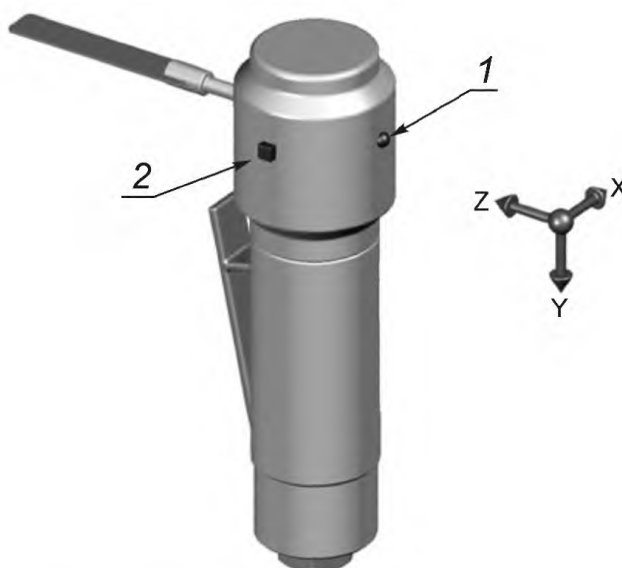
1 — предпочтительная точка измерений; 2 — дополнительная точка измерений

Рисунок 15 — Точки и направления измерений для лобзика



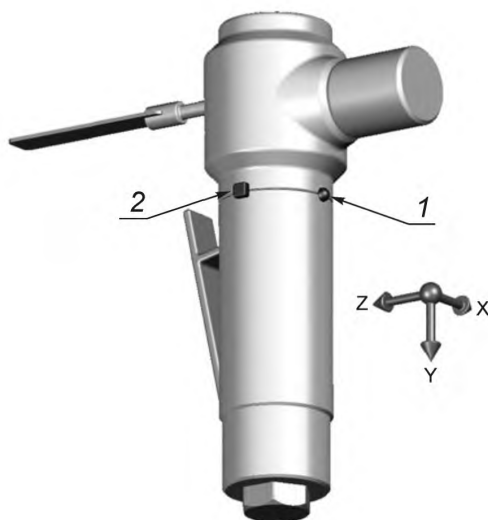
1 — предпочтительная точка измерений; 2 — дополнительная точка измерений

Рисунок 16 — Точки и направления измерений для прямого напильника возвратно-поступательного действия



1 — предпочтительная точка измерений; 2 — дополнительная точка измерений

Рисунок 17 — Точки и направления измерений для углового напильника возвратно-поступательного действия



1 — предпочтительная точка измерений; 2 — дополнительная точка измерений

Рисунок 18 — Точки и направления измерений для углового напильника уравновешенной конструкции

6.3 Измеряемые параметры вибрации

Измеряемые параметры вибрации — по ИСО 20643 (подраздел 6.3).

6.4 Полная вибрация

Для каждой зоны обхвата должно быть определено и отражено в протоколе испытаний полное среднеквадратичное значение ускорения согласно ИСО 20643 (подраздел 6.4). Допускается проводить измерения полной вибрации только для одной зоны обхвата, если известно (например, в результате предварительных испытаний с участием одного оператора с серией из пяти измерений), что для нее среднеквадратичное значение полного ускорения выше, чем для другой зоны обхвата, более чем на 30 %.

Полное среднеквадратичное значение ускорения рассчитывают для каждой серии измерений по формуле

$$a_{hvm\text{eas}} = \sqrt{a_{hw\ x}^2 + a_{hw\ y}^2 + a_{hw\ z}^2} \quad (1)$$

7 Средства измерений

7.1 Общие положения

Общие требования к средствам измерений — по ИСО 20643 (подраздел 7.1).

7.2 Датчики вибрации

7.2.1 Требования к датчикам вибрации

Общие требования к датчикам вибрации — по ИСО 20643 (пункт 7.2.1).

Общая масса датчика вибрации с устройством крепления должна быть достаточно мала, чтобы не оказывать влияния на результаты измерений. Контроль выполнения данного требования особенно важен для машин с легкими пластиковыми рукоятками (см. ИСО 5349-2).

7.2.2 Крепление датчиков вибрации

Датчик вибрации или переходный блок, в случае его использования, должен быть жестко закреплен на поверхности рукоятки машины.

В случае, если измерения проводят с использованием трех однокомпонентных датчиков вибрации, их устанавливают с помощью переходного блока (кубика).

Измерительные оси (двух однокомпонентных датчиков или две оси трехкомпонентного датчика), направленные параллельно вибрирующей поверхности, должны находиться на расстоянии от нее не более 10 мм.

Примечание — Для измерения вибрации машин, на которые распространяется настоящий стандарт, как правило, не требуется применение механических фильтров.

7.3 Фильтр частотной коррекции

Требования к фильтру частотной коррекции — по ИСО 5349-1.

7.4 Время интегрирования

Требования к устройству интегрирования — по ИСО 20643 (подраздел 7.4). Желательно, чтобы для каждого измерения время интегрирования было не менее 8 с, однако оно зависит от длительности выполняемой рабочей операции в соответствии с 8.4.

7.5 Вспомогательное оборудование

Для машин с пневматическим приводом давление сжатого воздуха измеряют манометром, обеспечивающим точность измерения не менее 0,1 бар¹⁾.

Для машин с гидравлическим приводом расход жидкости измеряют расходомером, обеспечивающим точность измерения не менее 0,25 л/мин.

Для машин с электрическим приводом напряжение питания измеряют вольтметром, обеспечивающим точность измерения не менее 3 %.

Силу подачи измеряют с точностью не менее 1 Н, например, с помощью весов, на которых стоит оператор.

7.6 Калибровка

Калибровку выполняют в соответствии с ИСО 20643 (подраздел 7.6).

8 Условия испытаний и режим работы машины во время испытаний

8.1 Общие положения

Для испытаний используют новую смазанную машину, обеспеченную соответствующим техническим уходом. Если для машины данной модели изготовителем рекомендован прогрев, то перед началом испытаний ее выдерживают установленное время во включенном состоянии.

В процессе испытаний имитируют операцию распиливания или опиливания жестко закрепленного металлического листа или деревянной панели. Прилагаемая при этом сила подачи должна обеспечить стабильную и плавную работу машины (см. 8.4).

Питание машины во время испытаний должно соответствовать номинальному режиму работы, установленному изготовителем.

8.2 Режим работы машины

8.2.1 Пневматические машины

В процессе испытаний машина работает при номинальном давлении сжатого воздуха в соответствии с рекомендациями изготовителя. Работа машины должна быть стабильной и плавной. Давление сжатого воздуха измеряют и результат измерения заносят в протокол испытаний.

Сжатый воздух подают по шлангу диаметром, рекомендуемым изготовителем, и длиной 3 м. Шланг должен быть соединен с машиной через резьбовой переходник, предпочтительно тот, что входит в комплектацию машины, и закреплен хомутом. Устройства для быстрого соединения шланга с машиной при испытаниях не применяют, поскольку их масса способна повлиять на измеряемую вибрацию.

Давление сжатого воздуха в системе питания поддерживают постоянным в соответствии с рекомендациями изготовителя и измеряют согласно ИСО 2787 непосредственно за соединительным шлангом. Давление в процессе испытаний не должно отклоняться от значения, установленного изготовителем, более чем на 0,2 бар.

8.2.2 Гидравлические машины

В процессе испытаний машина работает при номинальном расходе жидкости в соответствии с рекомендациями изготовителя. Работа машины должна быть стабильной и плавной. Перед началом измерений машину прогревают в течение приблизительно 10 мин. Расход жидкости измеряют и результат измерения заносят в протокол испытаний.

¹⁾ 1 бар = 0,1 МПа = 0,1 Н/мм² = 10⁵ Н/м².

8.2.3 Электрические машины

В процессе испытаний машина работает при номинальном напряжении питания в соответствии с рекомендациями изготовителя. Работа машины должна быть стабильной и плавной. Напряжение питания измеряют и результат измерения заносят в протокол испытаний.

8.3 Другие влияющие величины

В процессе испытаний измеряют и регистрируют в протоколе испытаний прилагаемую силу подачи.

8.4 Факторы, характеризующие условия испытаний

8.4.1 Общие положения

В процессе испытаний машину удерживают способом, характерным для операции пиления или опиливания. Работа машины должна быть стабильной и плавной. Объект обработки должен быть расположен таким образом, чтобы оператор мог выполнять операцию в комфортных условиях, выпрямившись или почти выпрямившись (см. примеры рабочей позы оператора на рисунках 19 и 20). Силы и моменты сил, приложенные к машине, влияют на создаваемую вибрацию, поэтому важно, чтобы их распределение по зонам обхвата было приблизительно таким же, как и при применении машины в реальных условиях эксплуатации.

Условия испытаний для ряда машин установлены в 8.4.2. Для остальных машин должны быть соблюдены следующие требования.

Обрабатываемый материал должен быть максимальной толщины, как установлено изготовителем.

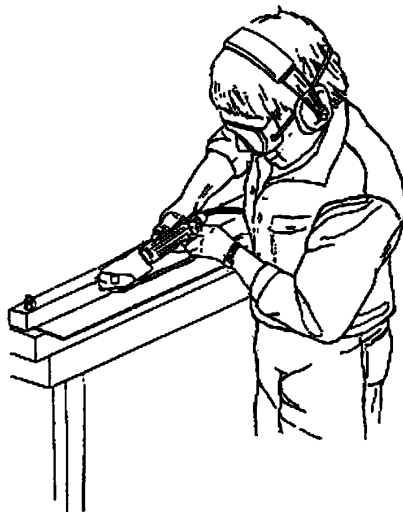


Рисунок 19 — Рабочая поза оператора, работающего дисковой пилой

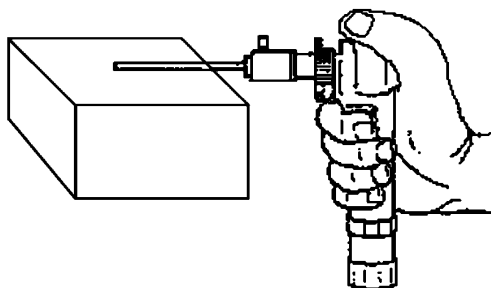


Рисунок 20 — Положение руки оператора, работающего напильником

Для каждого испытания используют новые напильники и пильные полотна, предназначенные для обработки конкретного материала.

Сила подачи, прилагаемая к машине, должна обеспечивать максимальную нагрузку при номинальной мощности, указанной изготовителем, и стабильную работу машины. Пиление следует выполнять как можно ближе к месту крепления объекта обработки, насколько это позволяют габариты машины.

Жесткость испытательного стенда должна быть достаточно высокой, чтобы не оказывать влияния на результат испытаний. Пример испытательного стенда для пил показан на рисунке 21.

Вибрация объекта обработки при выполнении рабочей операции должна быть минимальной. Закрепленный объект обработки не должен иметь резонансов в диапазоне частот локальной вибрации, способных оказать влияние на результат испытаний.

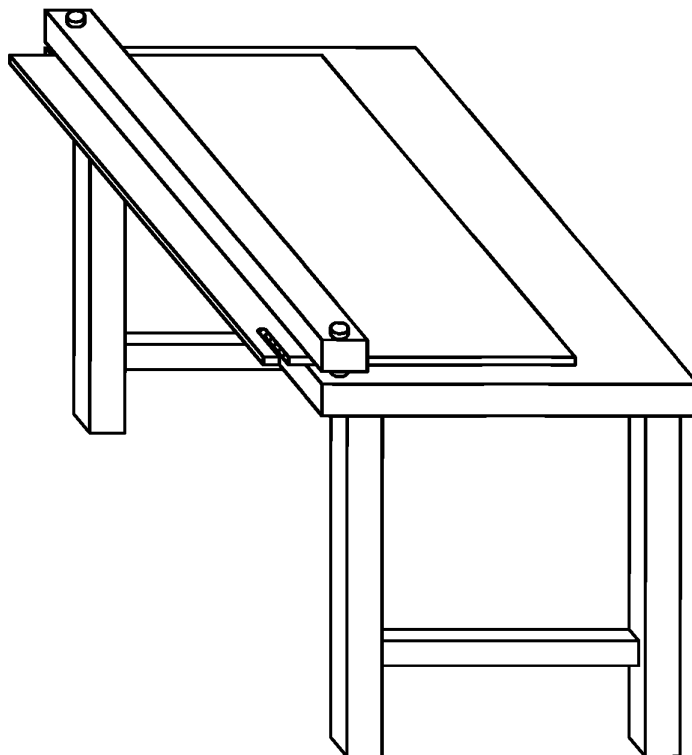


Рисунок 21 — Испытательный стенд для пил

8.4.2 Испытательная установка, условия и процедуры испытаний

8.4.2.1 Испытания лобзиков и ножовочных пил по древесно-стружечным плитам

8.4.2.1.1 Общие требования

При испытаниях лобзиков и ножовочных пил должны быть выполнены следующие требования:

- используют новые пильные полотна, предназначенные для пиления древесно-стружечных плит с заданными характеристиками (см. 8.4.2.1.2 и 8.4.2.1.3);
- маятниковую систему (при ее наличии) устанавливают на максимальный размах колебаний, а ножовочные пилы испытывают с установленной опорной подошвой;
- выступающий край плиты должен отстоять на 250 мм от места крепления. Соблюдение данного требования проверяют перед началом каждой серии испытаний;
- каждая серия включает в себя пять испытаний, в каждом из которых выполняют 30-миллиметровый пропил в древесно-стружечной плите шириной 600 мм;
- продолжительность каждого измерения вибрации должна быть не менее 8 с, начинаться в момент контакта полотна с ручной машиной и завершаться до окончания пиления.

Как правило, для достижения стабильной работы машины достаточно приложения силы подачи, не превышающей 100 Н.

8.4.2.1.2 Испытания лобзиков

В процессе испытания выполняют операцию пиления горизонтально расположенной древесно-стружечной плиты класса P-FN REG по ИСО 16893-1 толщиной 38 мм¹⁾, длиной и шириной не менее 500 мм и 600 мм соответственно. Плиту кладут на упругий подстилающий материал и жестко крепят к испытательному стенду болтами или зажимами.

Сила подачи в горизонтальном направлении (т. е. в направлении пиления) должна составлять (35 ± 5) Н. Сила обхвата рукоятки машины не должна быть слишком большой. Для определения горизонтальной составляющей силы подачи могут быть использованы весы или устройство в виде массы на струне, параллельной объекту обработки и перекинутой через блок.

В процессе пиления опорная подошва лобзика должна быть прижата к объекту обработки с силой, только обеспечивающей нормальную работу машины. Обычно дополняющая вес машины сила подачи в вертикальном направлении, обеспечивающая необходимый контакт опорной подошвы с объектом обработки, находится в диапазоне от 50 до 100 Н.

8.4.2.1.3 Испытания ножовочных пил

В процессе испытания выполняют операцию пиления вертикальной древесно-стружечной плиты класса P-FN REG по ИСО 16893-1 толщиной 38 мм¹⁾, длиной и шириной не менее 500 мм и 600 мм соответственно. Плиту устанавливают на упругий подстилающий материал и жестко крепят в вертикальном положении к испытательному стенду болтами или зажимами.

Сила подачи в вертикальном направлении (т. е. в направлении пиления) должна составлять (40 ± 5) Н. Сила обхвата рукоятки машины не должна быть слишком большой. Вертикальную составляющую силы подачи измеряют, например, с помощью весов, и результат заносят в протокол испытаний.

В процессе пиления опорная подошва пилы должна быть прижата к объекту обработки с силой, только обеспечивающей нормальную работу машины. Обычно сила подачи в горизонтальном направлении, обеспечивающая необходимый контакт опорной плиты с объектом обработки, находится в диапазоне от 50 до 100 Н.

8.4.2.2 Испытания лобзиков по металлу

В процессе испытаний выполняют пиление листа низкоуглеродистой стали длиной 300 мм, шириной 100 мм и толщиной 3 мм. Лист кладут на упругий подстилающий материал и жестко крепят к испытательному стенду болтами или зажимами.

Выступающий край листа должен отстоять на 80 мм от места крепления. Соблюдение данного требования проверяют перед началом каждой серии испытаний. Каждая серия включает в себя пять испытаний, в каждом из которых выполняют пропил длиной 8 мм поперек стального листа.

Сила подачи в горизонтальном направлении (т. е. в направлении пиления) должна составлять (35 ± 5) Н. Сила обхвата рукоятки машины не должна быть слишком большой. Для определения горизонтальной составляющей силы подачи могут быть использованы весы или устройство в виде массы на струне, параллельной объекту обработки и перекинутой через блок.

В процессе пиления опорная подошва лобзика должна быть прижата к объекту обработки с силой, только обеспечивающей нормальную работу машины. Обычно дополняющая вес машины сила подачи в вертикальном направлении, обеспечивающая необходимый контакт опорной подошвы с объектом обработки, находится в диапазоне от 50 до 100 Н.

При испытаниях используют новые пильные полотна, предназначенные для пиления низкоуглеродистой стали.

Маятниковую систему, при ее наличии, отключают.

Продолжительность каждого измерения вибрации должна быть не менее 8 с, начинаться в момент контакта полотна со стальным листом и завершаться до окончания пиления.

8.4.2.3 Испытания ножовочных пил по дереву

В процессе испытаний выполняют пиление бруса из строительной древесины (например, ели) поперечным сечением 100 × 100 мм и длиной не менее 500 мм.

Брус кладут на упругий подстилающий материал и жестко крепят к испытательному стенду болтами или зажимами.

Выступающий край бруса должен отстоять на 250 мм от места крепления. Соблюдение данного требования проверяют перед началом каждой серии испытаний. Каждая серия включает в себя пять испытаний, в каждом из которых выполняют отпиливание от конца бруса пластины толщиной 30 мм.

¹⁾ Плита данного класса обладает обычной водостойкостью и при толщине 38 мм должна обладать следующими физико-механическими характеристиками (минимальными): предел прочности при изгибе, МПа — 7; модуль упругости при изгибе, МПа — 1050; предел прочности при разрыве, МПа — 0,20; отрыв поверхности, МПа — 0,8.

При испытаниях используют новые пильные полотна, предназначенные для пиления строительной древесины.

Маятниковая система, при ее наличии, должна обеспечивать максимальный размах угловых колебаний пильного полотна.

Сила подачи в вертикальном направлении (т. е. в направлении пиления) должна составлять (40 ± 5) Н. Сила обхвата рукоятки машины не должна быть слишком большой. Вертикальную составляющую силы подачи измеряют, например, с помощью весов, и результат заносят в протокол испытаний.

В процессе пиления опорная подошва пилы должна быть прижата к объекту обработки с силой, только обеспечивающей нормальную работу машины. Обычно сила подачи в горизонтальном направлении, обеспечивающая необходимый контакт опорной плиты с объектом обработки, находится в диапазоне от 50 до 100 Н.

Продолжительность каждого измерения вибрации должна быть не менее 8 с, начинаться в момент контакта полотна с деревом и завершаться до окончания пиления.

8.4.2.4 Испытания напильников и полировальных машин возвратно-поступательного действия

В процессе испытаний выполняют опилование горизонтально закрепленного объекта обработки из низкоуглеродистой стали толщиной не менее 10 мм, длиной и шириной не менее 100 мм.

Ход вставного инструмента должен быть установлен равным 2 мм, частота возвратно-поступательного движения — 6000 мин^{-1} .

Сила подачи должна быть равна (10 ± 2) Н.

При испытаниях используют новые напильники по низкоуглеродистой стали массой 25 г.

Продолжительность каждого измерения должна быть не менее 8 с.

8.5 Операторы

В испытаниях участвуют три оператора. Поскольку оператор оказывает существенное влияние на вибрацию машины, к испытаниям могут допускаться только те из них, что имеют достаточный опыт работы с ручными машинами, на которые распространяется настоящий стандарт, и способны правильно выполнять рабочие операции с их применением.

9 Результаты измерений и оценка их достоверности

9.1 Регистрируемые значения параметров вибрации

Для каждой машины, представленной на испытания, выполняют по пять измерений вибрации с участием каждого из операторов.

Результаты измерений для каждой машины заносят в протокол испытаний, как показано в приложении А (см. также 6.4).

Для данных, полученных с участием каждого из операторов и в каждой точке измерений, рассчитывают стандартное отклонение s_{n-1} , а также коэффициент вариации C_v по формулам:

$$C_v = \frac{s_{n-1}}{\bar{a}_{hv}}, \quad (2)$$

$$s_{n-1} = \sqrt{\frac{1}{n-1} \sum_{i=1}^n (a_{hvi} - \bar{a}_{hv})^2}, \quad (3)$$

где a_{hvi} — полное среднеквадратичное значение ускорения в i -м измерении серии из пяти измерений, м/с^2 ;

\bar{a}_{hv} — среднее арифметическое значений a_{hvi} в серии из пяти измерений, м/с^2 ;

n — число измерений в серии измерений, $n = 5$.

Если окажется, что C_v превышает 0,15 или s_{n-1} превышает $0,3 \text{ м/с}^2$, то необходимо провести тщательную проверку правильности выполнения процедуры испытаний, и в случае выявления ошибок повторить измерения. Если ошибок в проведении испытаний не обнаружено, то результаты измерений считают достоверными.

9.2 Заявляемые и подтверждаемые параметры вибрационной характеристики машины

Полученные в каждой точке измерений для каждого оператора значения \bar{a}_{hv} , являющиеся средними арифметическими значений a_{hvr} в сериях из пяти измерений, усредняют по трем операторам, в результате чего получают значение a_h .

Если проводят испытания единичной машины, то в качестве заявляемого значения a_{hd} принимают максимальное из значений a_h по всем точкам измерений (двум точкам для машины с двумя рукоятками и одной точке для одноручной машины).

Если проводят испытания партии машин, то число испытываемых машин должно быть не менее трех. Для каждой точки измерений по результатам измерений a_h для всех машин вычисляют их среднее арифметическое значение \bar{a}_h . В качестве заявляемого значения a_{hd} принимают максимальное из значений \bar{a}_h по всем точкам измерений (двум точкам для машины с двумя рукоятками и одной точке для одноручной машины).

Параметры вибрационной характеристики a_{hd} и K должны быть представлены в соответствии с процедурой, установленной ЕН 12096¹⁾. Если первой значащей цифрой a_{hd} является единица, то значение a_{hd} должно быть представлено с точностью до двух с половиной значащих цифр (например 1,20 м/с²; 14,5 м/с²). Если первой значащей цифрой a_{hd} является любая цифра, кроме единицы, то значение a_{hd} должно быть представлено с точностью до двух значащих цифр (например, 0,93 м/с²; 8,9 м/с²). В представлении K число цифр после десятичной запятой должно быть таким же, как и в представлении a_{hd} .

Значение K определяют в соответствии с ЕН 12096 на основе стандартного отклонения воспроизводимости σ_R (см. приложение В).

10 Протокол испытаний

В протоколе испытаний указывают следующие данные:

- a) стандарт, в соответствии с которым проведены испытания (т. е. дают ссылку на настоящий стандарт);
- b) название испытательной лаборатории;
- c) дату испытаний и лицо, ответственное за их проведение;
- d) сведения о машине (изготовитель, модель, заводской номер и т. п.);
- e) заявляемые параметры вибрационной характеристики a_{hd} и K ;
- f) присоединяемые или вставные инструменты;
- g) параметры системы питания (давление сжатого воздуха, электрическое напряжение и т. п.);
- h) средства измерений (датчики вибрации, устройство регистрации данных, аппаратное и программное обеспечение);
- i) точки и способы установки датчиков, направления измерений и все показания, снимаемые в процессе испытаний;
- j) условия работы машины в процессе испытаний и значения величин в соответствии с 8.2 и 8.3;
- к) подробные результаты испытаний (см. приложение А).

Если положение датчиков или другие условия измерений были отличны от установленных настоящим стандартом, то эти отличия должны быть приведены в протоколе испытаний вместе с их обоснованием.

¹⁾ Процедура, установленная европейским региональным стандартом, без изменений перенесена в ГОСТ 12.1.012—2004 «Система стандартов безопасности труда. Вибрационная безопасность. Общие требования».

Приложение А
(рекомендуемое)

Форма протокола испытаний для определения вибрационной активности пил и напильников

Общие сведения

Испытания проведены в соответствии с ГОСТ Р ИСО 28927-8 «Вибрация. Определение параметров вибрационной характеристики ручных машин. Часть 8. Пилы ножовочные, дисковые и осциллирующие, напильники и полировальные машины возвратно-поступательного действия»	
Ответственные за испытания	
Испытательная лаборатория:	Испытания провел: Протокол составил: Дата:
Объект испытаний и заявляемая вибрационная характеристика	
Испытуемая машина (тип, изготовитель, модель, заводской номер):	Заявляемая вибрационная характеристика (a_{hd}, K):
Средства измерений	
Датчики (изготовитель, тип, точки установки, метод крепления) с приложением фотографий; механический фильтр (если использовался):	
Средства измерений вибрации:	Другое оборудование:
Условия и результаты испытаний	
Условия испытаний (метод испытаний, объект обработки, вставной инструмент, поза оператора и положение его рук) с приложением фотографий:	
Параметры питания (давление сжатого воздуха, расход жидкости, напряжение питания):	Сила подачи:
Другие величины:	

Результаты измерений для одной машины

Дата:			Модель машины:				Заводской номер:									
			Точка измерений 1							Точка измерений 2						
Измерение	Оператор	Измерение	$a_{hw x}$	$a_{hw y}$	$a_{hw z}$	a_{hv}	По операторам			$a_{hw x}$	$a_{hw y}$	$a_{hw z}$	a_{hv}	По операторам		
							\bar{a}_{hv}	\bar{s}_{n-1}	C_v					\bar{a}_{hv}	s_{n-1}	C_v
1	1	1														
2	1	2														
3	1	3														
4	1	4														
5	1	5														
6	2	1														
7	2	2														
8	2	3														
9	2	4														
10	2	5														
11	3	1														
12	3	2														
13	3	3														
14	3	4														
15	3	5														
			a_h для точки измерений 1:							a_h для точки измерений 2:						
			s_R для точки измерений 1:							s_R для точки измерений 2:						

Приложение В
(обязательное)

Неопределенность измерения

В.1 Общие положения

Параметр K , выражающийся в m/c^2 , характеризует неопределенность заявленного параметра a_{hd} , а в случае испытания партии машин — изменения этого параметра внутри партии.

Сумма a_{hd} и K представляет собой тот предел, ниже которого с большой степенью вероятности находится параметр вибрации единичной машины и вибрационные параметры заданной большой доли машин в партии.

В.2 Испытания единичной машины

В случае испытаний единичной машины параметр K рассчитывают по формуле

$$K = 1,65\sigma_R,$$

где σ_R — стандартное отклонение воспроизводимости. В качестве оценки σ_R можно принять большее из двух значений, получаемых по формулам:

a) $s_R = \sqrt{s_{rec}^2 + s_{op}^2}$;

b) $s_R = 0,06a_{hd} + 0,3$.

П р и м е ч а н и е 1 — Формула, приведенная в перечислении b), является эмпирической и может рассматриваться как определяющая нижний предел возможных значений s_R .

Для расчетов по формуле, приведенной в перечислении a), используют данные в точке измерений, где получено максимальное значение a_h , при этом

\bar{s}_{rec}^2 — среднее арифметическое значение выборочных дисперсий s_{recj}^2 , рассчитанных по результатам пяти измерений для каждого j -го оператора (в 9.2 s_{recj} обозначено s_{n-1}) по формуле

$$s_{recj}^2 = \frac{1}{n-1} \sum_{i=1}^n (a_{hvj} - \bar{a}_{hvj})^2,$$

где n — число измерений для каждого оператора, равное пяти;

a_{hvj} — значение полной вибрации для j -го оператора в i -м измерении;

\bar{a}_{hvj} — значение полной вибрации для j -го оператора, усредненное по пяти измерениям;

s_{op}^2 — выборочная дисперсия результатов измерений по трем операторам, рассчитываемая по формуле

$$s_{op}^2 = \frac{1}{m-1} \sum_{j=1}^m (\bar{a}_{hvj} - a_h)^2,$$

где m — число операторов, равное трем;

\bar{a}_{hvj} — значение полной вибрации для j -го оператора, усредненное по пяти измерениям;

a_h — значение полной вибрации, усредненной по трем операторам;

a_{hd} — максимальное из всех значений по всем точкам измерений (двум точкам для машины с двумя рукоятками и одной точке для одноручной машины).

П р и м е ч а н и е 2 — Значение s_R представляет собой оценку стандартного отклонения воспроизводимости результатов испытаний, выполненных в разных испытательных лабораториях. В настоящее время собрано недостаточно данных о воспроизводимости результатов испытаний, выполняемых в соответствии с настоящим стандартом, поэтому для оценки s_R использованы характеристики повторяемости результатов испытаний для отдельных моделей машин согласно ЕН 12096.

В.3 Испытания партии машин

В случае испытаний партии машин параметр K рассчитывают по формуле

$$K = 1,5\sigma_t,$$

где σ_t — параметр, характеризующий разброс значений вибрационного параметра по ансамблю машин. В качестве оценки σ_t можно принять большее из двух значений, рассчитываемых по формулам:

a) $s_t = \sqrt{s_R^2 + s_b^2}$;

b) $s_t = 0,06a_{hd} + 0,3$.

Вычисления по указанным формулам выполняют по данным измерений в точке, где получено максимальное значение \bar{a}_h , при этом

\bar{s}_R^2 — значения s_R^2 для отдельных машин, вычисленные в соответствии с В.2 и усредненные по всем машинам партии;

s_b^2 — выборочная дисперсия, характеризующая разброс значений вибрационного параметра в партии и вычисляемая по формуле

$$s_b^2 = \frac{1}{p-1} \sum_{l=1}^p (a_{hl} - \bar{a}_h)^2,$$

где a_{hl} — измеренное значение a_h для l -й машины;

\bar{a}_h — среднее арифметическое значений a_{hl} по всем машинам;

p — число испытываемых машин ($p \geq 3$).

Приложение ДА (справочное)

Сведения о соответствии ссылочных международных стандартов ссылочным национальным стандартам Российской Федерации и действующим в этом качестве межгосударственным стандартам

Т а б л и ц а ДА.1

Обозначение ссылочного международного стандарта	Степень соответствия	Обозначение и наименование национального стандарта
ИСО 2787:1984	—	*
ИСО 5349-1:2001	MOD	ГОСТ 31192.1—2004 «Вибрация. Измерение локальной вибрации и оценка ее воздействия на человека. Часть 1. Общие требования»
ИСО 5349-2:2001	MOD	ГОСТ 31192.2—2004 «Вибрация. Измерение локальной вибрации и оценка ее воздействия на человека. Часть 2. Требования к проведению измерений на рабочих местах»
ИСО 5391:2003	—	*
ИСО 16893-1:2008	—	*
ИСО 17066:2007	—	*
ИСО 20643:2005	MOD	ГОСТ 16519—2006 «Вибрация. Определение параметров вибрационной характеристики ручных машин и машин с ручным управлением. Общие требования»
ЕН 12096:1997	—	*
<p>* Соответствующий национальный стандарт отсутствует. До его утверждения рекомендуется использовать перевод на русский язык данного международного стандарта. Перевод данного международного стандарта находится в Федеральном информационном фонде технических регламентов и стандартов.</p> <p>Примечание — В настоящей таблице использовано следующее условное обозначение степени соответствия стандартов: - MOD — модифицированные стандарты.</p>		

Библиография

- [1] ISO 12100, Safety of machinery — General principles for design, risk assessment and risk reduction
[2] IEC 60745 (all parts), Hand-held motor-operated electric tools — Safety

УДК 534.322.3.08:006.354

ОКС 13.160
25.140.10

T34

Ключевые слова: ручные машины, вибрационная характеристика, испытания, испытательный код по вибрации, пилы, напильники, измерения, воспроизводимость, заявление, подтверждение

Редактор *Б.Н. Колесов*
Технический редактор *В.Н. Прусакова*
Корректор *Ю.М. Прокофьева*
Компьютерная верстка *И.А. Налейкиной*

Сдано в набор 17.12.2014. Подписано в печать 13.01.2015. Формат 60 × 84¹/₈. Гарнитура Ариал.
Усл. печ. л. 2,79. Уч.-изд. л. 2,30. Тираж 42 экз. Зак. 344.

Издано и отпечатано во ФГУП «СТАНДАРТИНФОРМ», 123995 Москва, Гранатный пер., 4.
www.gostinfo.ru info@gostinfo.ru