
ФЕДЕРАЛЬНОЕ АГЕНТСТВО
ПО ТЕХНИЧЕСКОМУ РЕГУЛИРОВАНИЮ И МЕТРОЛОГИИ



НАЦИОНАЛЬНЫЙ
СТАНДАРТ
РОССИЙСКОЙ
ФЕДЕРАЦИИ

ГОСТ Р
55237.2—
2012/ISO/TS
15007-2:2001

ЭРГОНОМИКА ТРАНСПОРТНЫХ СРЕДСТВ

Оценка зрительного поведения водителя с учетом
информационно — управляющей системы
транспортного средства

Часть 2

Оборудование и процедуры

ISO/TS 15007-2:2001

Road vehicles – Measurement of driver visual behaviour with respect to transport
information and control systems – Part 2: Equipment and procedures
(IDT)

Издание официальное



Москва
Стандартинформ
2014

Предисловие

1 ПОДГОТОВЛЕН Автономной некоммерческой организацией «Научно-исследовательский центр контроля и диагностики технических систем» (АНО «НИЦ КД») на основе собственного аутентичного перевода стандарта, указанного в пункте 4

2 ВНЕСЕН Техническим комитетом по стандартизации ТК 201 «Эргономика, психология труда и инженерная психология»

3 УТВЕРЖДЕН И ВВЕДЕН В ДЕЙСТВИЕ Приказом Федерального агентства по техническому регулированию и метрологии от 29 ноября 2012 г. № 1284-ст

4 Настоящий стандарт идентичен международному документу ISO/TS 15007-2:2001 «Транспорт дорожный. Оценка зрительного поведения водителя с учетом информационно – управляющей системы транспортного средства. Часть 2. Оборудование и процедуры» (ISO/TS 15007-2:2001 «Road vehicles – Measurement of driver visual behaviour with respect to transport information and control systems – Part 2: Equipment and procedures»)

Наименование настоящего стандарта изменено относительно наименования указанного международного документа для приведения в соответствие с ГОСТ Р 1.5 - 2004 (подраздел 3.5).

При применении настоящего стандарта рекомендуется использовать вместо ссылочных международных стандартов соответствующие им национальные стандарты, сведения о которых приведены в приложении ДА

5 ВВЕДЕН ВПЕРВЫЕ

Правила применения настоящего стандарта установлены в ГОСТ Р 1.0—2012 (раздел 8). Информация об изменениях к настоящему стандарту публикуется в ежегодном (по состоянию на 1 января текущего года) информационном указателе «Национальные стандарты», а официальный текст изменений и поправок – в ежемесячном информационном указателе «Национальные стандарты». В случае пересмотра (замены) или отмены настоящего стандарта соответствующее уведомление будет опубликовано в ближайшем выпуске информационного указателя «Национальные стандарты». Соответствующая информация, уведомление и тексты размещаются также в информационной системе общего пользования – на официальном сайте Федерального агентства по техническому регулированию и метрологии в сети Интернет (gost.ru)

© Стандартиформ, 2014

Настоящий стандарт не может быть полностью или частично воспроизведен, тиражирован и распространен в качестве официального издания без разрешения Федерального агентства по техническому регулированию и метрологии

Введение

Настоящий стандарт дополняет ИСО 15007-1¹⁾, в котором определены ключевые термины и параметры для оценки воздействия, оказываемого информационно — управляющей системой транспортного средства (ИУСТ) или другими бортовыми системами на зрительное поведение водителя.

В настоящем стандарте представлены требования к оборудованию и процедурам, применяемым для оценки ИУСТ, а также рекомендации по интерпретации данных зрительного поведения водителя.

Применяемый в настоящем стандарте международный стандарт разработан техническим комитетом ИСО/ТС 22 «Дорожный транспорт».

¹⁾ ИСО 15007-1, Эргономика транспортных средств. Оценка зрительного поведения водителя с учетом информационно — управляющей системы транспортного средства. Часть 1. Определения и параметры (ISO 15007-1 Road vehicles – Measurement of driver visual behaviour with respect to transport information and control systems – Part 1: Definitions and parameters).

ЭРГОНОМИКА ТРАНСПОРТНЫХ СРЕДСТВ

Оценка зрительного поведения водителя с учетом информационно — управляющей системы транспортного средства

Часть 2

Оборудование и процедуры

Ergonomic of vehicles. Measurement of driver visual behaviour with respect to transport information and control systems
Part 2. Equipment and procedures

Дата введения — 2013—12—01

1 Область применения

В настоящем стандарте установлены требования к оборудованию и процедурам, применяемым для анализа зрительного поведения водителя при оценке информационно-управляющей системы транспортного средства (ИУСТ), обеспечивающие:

- планирование испытаний по оценке ИУСТ;
- выбор и монтаж оборудования для сбора данных;
- подтверждение, анализ, интерпретацию и составление отчета о результатах измерений зрительного поведения водителя.

Настоящий стандарт применим к испытаниям как в реальных условиях, так и в смоделированных условиях. Стандарт не применим для оценки индикации на лобовом стекле.

2 Нормативные ссылки

В настоящем стандарте использована нормативная ссылка на следующий стандарт:

ИСО 15007-1, Эргономика транспортных средств. Оценка зрительного поведения водителя с учетом информационно — управляющей системы транспортного средства. Часть 1. Определения и параметры (ISO 15007-1 Road vehicles – Measurement of driver visual behaviour with respect to transport information and control systems – Part 1: Definitions and parameters)

3 Термины и определения

В настоящем стандарте применены термины по ИСО 15007-1.

4 Оценка и планирование испытаний

4.1 Выбор испытателей

Испытания ИУСТ и ее приложений следует проводить с использованием репрезентативной выборки водителей-испытателей, взятой из целевой совокупности пользователей ИУСТ. Должна быть возможность разделения водителей в выборке по возрасту, полу, зрительным возможностям и опыту вождения.

4.2 Процедуры испытания

4.2.1 Общие положения

Оценка требуемого уровня зрительной активности может быть выполнена в отношении многих форм применения ИУСТ и дорожных условий. Необходимо уделять внимание следующим факторам, влияющим на зрительное поведение водителя.

4.2.2 Описание дороги и транспортной загруженности

Для каждого применения ИУСТ должны быть выбраны подходящие условия эксплуатации. Для испытаний должны быть определены тип дороги и вероятная транспортная загруженность.

4.2.3 Описание транспортного средства

Транспортное средство, используемое для эксперимента, должно быть описано как можно полнее в соответствии с практическими требованиями.

Пример – Марка и модель машины или характеристики автомобильного тренажера.

4.2.4 Описание ИУСТ

Должны быть указаны характеристики ИУСТ.

Пример – Тип, расположение и качество изображения на дисплее.

4.2.5 Подготовка испытателей

Цели испытаний определяют требования к подготовке испытателя по оценке ИУСТ. Если требуется определенная подготовка, то испытатели должны получить четкое и последовательное руководство. Задачи и подзадачи, связанные с испытаниями ИУСТ, должны быть полностью объяснены испытателю. Также должны быть определены ограничения ответственности и ее распределение между испытателем и экспериментатором, который организует и контролирует проведение эксперимента. Если у испытателя был опыт использования ИУСТ, это необходимо отметить в отчете. При определении пригодности использования ИУСТ следует уделить внимание уровню и приемлемости подготовки водителя.

4.2.6 Исключение данных

Процедуры контроля каждого отдельного испытания в пределах программы эксперимента должны включать в себя руководящие указания по условиям, в которых испытания должны быть прерваны.

Пример – Испытания прерывают при невозможности достижения цели или подцели. Необходимо заранее определить, как должна быть записана информация о невозможности достижения цели и как необходимо изменить план испытаний.

4.2.7 Экспериментальные условия, задачи и подзадачи

4.2.7.1 Экспериментальные условия

Данное понятие охватывает все зрительное поведение водителя во время эксперимента.

Пример – Зрительное сканирование всех установленных целей в видимой окружающей обстановке (включая ИУСТ) от установленного начала испытательного маршрута до установленного конца.

4.2.7.2 Задача

Задача – зрительное поведение водителя при выполнении действий, связанных с достижением цели.

Пример – Зрительное поведение водителя в процессе навигации по маршруту.

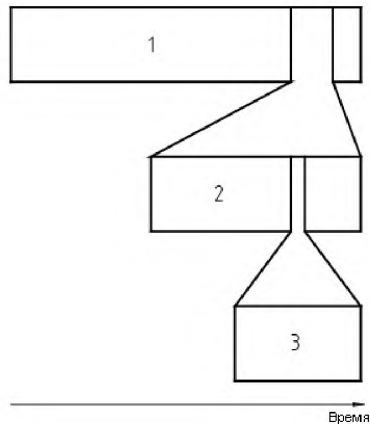
4.2.7.3 Подзадача

В данное понятие входит одно конкретное действие, связанное с достижением цели.

Пример – Определение направления следующего маневра при использовании системы навигации по маршруту.

4.2.7.4 Взаимосвязь

Взаимосвязь экспериментального условия, задачи и подзадачи показана на рисунке 1.



- 1 – Экспериментальное условие;
- 2 – Задача;
- 3 – Подзадача.

Рисунок 1 – Взаимосвязь экспериментального условия, задачи и подзадачи

5 Записывающее оборудование

5.1 Общие положения

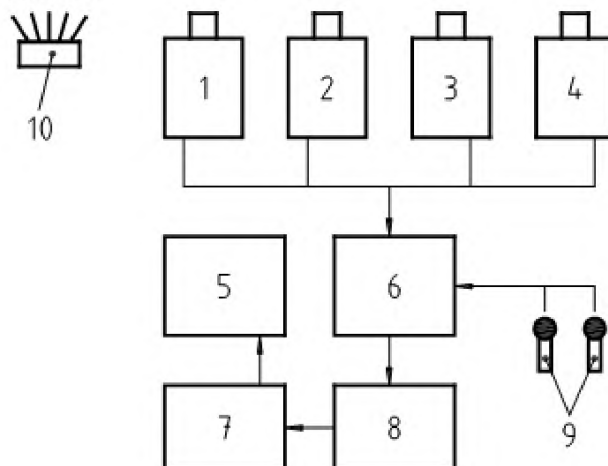
В данном разделе приведены рекомендации по использованию записывающего оборудования для сбора данных об требуемом уровне зрительной активности водителей.

5.2 Процедура

Процедура по сбору данных о зрительном поведении водителя предполагает использование записывающего и воспроизводящего оборудования. Также может быть использовано более сложное оборудование, однако для целей оценки ИУСТ минимальным требованием является наличие оборудования видеозаписи и ее воспроизведения. Данные рекомендации охватывают оборудование для видеозаписи и анализа отснятого материала, которое можно эффективно применять как в смоделированной дорожной среде, так и при испытаниях в реальных условиях для определения требуемого уровня зрительной активности водителя при использовании ИУСТ.

5.3 Оборудование

На рисунке 2 показаны компоненты, из которых состоит типовая система сбора данных о зрительном поведении водителя.



- 1 – Камера, направленная на лицо водителя;
- 2 – Камера, направленная на элементы управления транспортного средства;
- 3 – Камера, направленная на полосу движения;
- 4 – Камера, направленная на дорогу перед транспортным средством;
- 5 – Дисплей;
- 6 – Видеомикшер;
- 7 – Видеомагнитофон;
- 8 – Синхронизатор;
- 9 – Микрофоны;
- 10 – Инфракрасный источник освещения (включен только ночью).

Рисунок 2 – Схема типовой системы сбора данных о зрительном поведении водителя

5.4 Расположение камер

По крайней мере одна камера должна быть направлена на лицо водителя. Это необходимо для отслеживания зрительного поведения водителя. Важно установить камеру так, чтобы она не препятствовала обзору водителем дороги, элементов управления и дисплеев. Установка других камер позволяет получить дополнительную информацию о происходящем внутри и снаружи транспортного средства. Рекомендуется использовать камеры небольшого размера, которые не затрудняют водителю обзор.

5.5 Система видеозаписи

При использовании видеомагнитофона (dvd – рекордера, цифрового рекордера) в составе системы записи должна быть использована высококачественная пленка (диск, карта памяти), запись с высоким разрешением изображения и максимальной частотой кадров в секунду.

Для проверки качества записанного видеоматериала должен быть использован дисплей. Желательно, чтобы этот дисплей был установлен так, чтобы экспериментатор мог периодически просматривать записанные данные в течение всего эксперимента.

Должно быть записано калибровочное видео, в котором водителя систематически просят смотреть на заранее определенные цели в видимой обстановке. Периодически калибровочное видео необходимо записывать заново для обеспечения точной обработки данных. На записанное видео системой должна быть наложена информация о соответствующем времени. Устройство должно поддерживать временной код и возможность отображения кода текущего кадра.

Рекомендуется установить дополнительные камеры для видеосъемки дороги и обстановки внутри транспортного средства. При необходимости оборудование видео-микширования используют для объединения отснятого материала со всех камер на одной пленке (в одном файле).

С системой видеозаписи могут быть соединены микрофоны, что позволяет осуществлять запись звука. Это может понадобиться для записи словесных команд водителя или экспериментатора

и сигналов ИУСТ. Звуковые метки также могут быть использованы для облегчения последующей синхронизации видеоматериалов во время обработки результатов эксперимента.

5.6 Монтаж и установка

Несмотря на то, что условия эксперимента могут существенно различаться, необходимо применять следующие принципы.

Установленная в транспортном средстве система сбора данных и выполняемые в процессе испытаний действия не должны препятствовать обзору водителем дороги, всего оборудования установленного в транспортном средстве, не должны отвлекать водителя.

Эти принципы действуют также в отношении экспериментатора, который может присутствовать в транспортном средстве во время проведения испытаний.

5.7 Обработка данных

5.7.1 Общие положения

Для преобразования записанного зрительного поведения водителя в систему показателей требуемого уровня зрительной активности необходимо провести анализ данных. Анализ данных выполняют в несколько этапов, которые следуют за практической оценкой ИУСТ. Рекомендуемые этапы анализа данных указаны ниже.

5.7.2 Выбранный период времени

Обработка записи на видеокассете (записанном файле) может быть выполнена двумя способами:

- обработка эксперимента целиком с учетом всех областей видимой обстановки;
- обработка записи с камеры, направленной на дорогу перед транспортным средством и на любые две цели в исследуемой области.

Специалист по анализу данных должен уметь и иметь возможность выполнять следующие действия при ручной обработке видеозаписи зрительного поведения водителя:

- а) перематывать видеокассету (записанный файл) на начало исследуемого периода времени (действия экспериментального условия, выполнения задачи или подзадачи);
- б) исследовать первый кадр, запечатлевший лицо водителя, для определения направления взгляда, записать на какую цель (область) направлен взгляд водителя и время начала взгляда;
- с) покадрово перемещаться по записи до того момента, когда взгляд водителя переместится в другую установленную область, после чего записать новую область и время соответствующее этому кадру;
- д) повторять предыдущие действия, пока выбранный период времени не будет полностью обработан.

Пример обработки записи приведен в таблице 1.

Таблица 1 – Пример обработки записи

Время	Продолжительность взгляда направленного на зеркало заднего вида, с	Продолжительность взгляда направленного на область справа от транспортного средства, с	Продолжительность взгляда направленного на область слева от транспортного средства, с	Продолжительность взгляда направленного внутрь транспортного средства, с	Примечания
54:51:31	0,6				
54:52:44		0,5			
54:56:22	0,8				
и т.д.				1,5	Взгляд, направлен на приборную панель

5.7.3 Сводные данные

Должны быть представлены сводные данные по результатам испытаний в соответствии с таблицами 2 – 5.

Т а б л и ц а 2 – Информация, относящаяся к водителям-испытателям

Параметр	Требуемая информация
Возраст	Диапазон, выборочное среднее и стандартное отклонение
Пол	Количество водителей каждого пола
Пробег автотранспортных средств, управляемых данным водителем, в течение года в километрах (за предыдущие пять лет)	Диапазон, выборочное среднее и стандартное отклонение
Стаж вождения	Диапазон, выборочное среднее и стандартное отклонение
Соответствие обязательным требованиям к зрению водителя	Заключение о соответствии зрения водителей требованиям законодательства к зрению водителей
Зрительные возможности	Определение диапазона зрительных возможностей водителей
Критерий исключения	Описание исключений и их количество

Т а б л и ц а 3 – Информация, относящаяся к плану эксперимента

Параметр	Требуемая информация
Экспериментальные условия	Количество и описание
Факторы	Количество и описание
Продолжительность действия условия	Диапазон, выборочное среднее и стандартное отклонение
Независимые переменные	Количество и описание
Зависимые переменные	Количество и описание
Среда, в которой проводят эксперимент	Дорога общего пользования, испытательный полигон или испытательный стенд
Тип дороги	Автомостраль, городская или проселочная дорога
Интенсивность движения	Низкая, средняя или высокая интенсивность с соответствующими определениями.
Критерий исключения	Описание исключений и их количество

Т а б л и ц а 4 – Информация, относящаяся к ИУСТ и элементам управления

Параметр	Требуемая информация
Система (ИУСТ)	Описание системы, включая функции, элементы управления и дисплеи
Задачи	Количество и описание
Количество подзадач в задаче	Количество и описание
Темп выполнения задач и подзадач	Интенсивность и описание
Опыт использования ИУСТ	Категоризация опыта водителя
Критерий исключения	Описание исключений и их количество

Т а б л и ц а 5 –Информация, относящаяся к классификации зрительных данных

Параметр	Требуемая информация
Количество областей наблюдения	Количество и границы областей (область перед транспортным средством, область зеркала заднего вида и т.д.)
Калибровка отображения взгляда водителя по отношению к исследуемым областям	Подтверждение, что для каждого водителя–испытателя до начала экспериментального условия было создано калибровочное видео, а также даны необходимые инструкции.
Начало экспериментальных условий, задач и подзадач	Время (а также определение признаков, при их наличии) начала условий, задач и подзадач
Окончание экспериментальных условий, задач и подзадач	Время (а также определение признаков, при их наличии) окончания условий, задач и подзадач
Характеристики системы записи данных	Разрешающая способность системы записи данных
Критерий исключения	Описание исключений и их количество

6 Анализ и представление данных

6.1 Общие положения

Для каждой установленной области необходимо определить основные показатели зрительного поведения водителя из обрабатываемой видеозаписи в соответствии с ИСО 15007-1.

Основные показатели, связанные с целью (например, дисплеем или элементом управления) включают в себя время просмотра, время перемещения и продолжительность взгляда, частоту взглядов. После этого, каждый из выявленных показателей зрительного поведения интерпретируют с точки зрения требуемого уровня зрительной активности.

Наиболее распространенными целями могут являться:

- дорога впереди;
- зеркало и/или окно со стороны водителя;
- зеркало и/или окно со стороны пассажира;
- зеркало заднего вида;
- дисплей (дисплеи) ИУСТ;
- приборная панель, которую также можно разделить на части (радио, спидометр и т.д.).

6.2 Достоверность

Необходимо выявить проблемы, возникающие во время проведения эксперимента, которые могут влиять на достоверность полученных результатов. Например, распределение взглядов между областями во время дневного и ночного вождения может различаться. Критерий для исключения данных, например, о не представляющем важности поведении водителя или функционировании оборудования должен быть четко определен и документирован в отчете по зрительному поведению водителя.

6.3 Интерпретация показателей зрительного поведения

6.3.1 Ключевые показатели

Ключевыми показателями, которые должны быть учтены при оценке требуемого уровня зрительной активности, являются общая продолжительность взгляда и доля общей продолжительности взгляда на следующие области:

- дорогу;
- зеркало заднего вида;
- объекты внутри транспортного средства (например, на ИУСТ).

В данном подразделе приведены примеры интерпретации некоторых типовых показателей зрительного поведения водителя.

6.3.2 Количество и продолжительность взглядов

Количество и продолжительность взглядов определяют в пределах выбранного периода времени. Например, большей продолжительности взгляда (указывающей на высокую рабочую нагрузку) обычно соответствует меньшее (а не большее) количество взглядов. Поэтому важно учитывать оба показателя, особенно если выбранный период времени фиксирован и не охватывает все время выполнения задачи.

6.3.3 Время взгляда не на дорогу

Время взгляда не на дорогу это сумма продолжительностей взглядов за выбранный период времени, направленных на любые объекты перед транспортным средством, находящиеся за пределами дороги. Следует отметить, что взгляды на зеркало заднего вида не считаются взглядами на дорогу.

6.3.4 Общая продолжительность взгляда

Общая продолжительность взгляда (или процент общей продолжительности взгляда) на объект (например, устройство внутри транспортного средства) служит показателем требуемого уровня зрительной активности для этого объекта.

6.3.5 Процент общей продолжительности взгляда

Процент общей продолжительности взгляда на объект используют в тех случаях, когда необходимо связать показатель общей продолжительности взгляда с продолжительностью выбранного периода времени. С увеличением требуемого уровня зрительной активности общая продолжительность взгляда и процент общей продолжительности взгляда также увеличиваются.

6.3.6 Время перемещения

Время перемещения лишь приблизительно является линейной функцией расстояния от одной наблюдаемой цели до другой. В процессе перемещения взгляда водитель получает относительно немного новой визуальной информации. Поэтому увеличенное время перемещения отражает сниженную возможность получения водителем визуальной информации.

6.3.7 Вероятность фиксации взгляда

Вероятность того, что взгляд водителя будет направлен на исследуемую цель, отражает относительный требуемый уровень зрительной активности для этой цели. Среди многочисленных наборов целей, вероятность фиксации взгляда показывает, где глаза водителя были фиксированы на протяжении выбранного периода времени. С помощью оценки требуемого уровня зрительной активности можно сравнить два распределения взглядов (полученных под разными экспериментальными условиями или при выполнении разных задач).

Пример – Если использование устройства приводит к относительному уменьшению вероятности фиксации взгляда, например, на дорожной обстановке, или зеркалах заднего вида, то это может указывать на повышенный требуемый уровень зрительной активности для данного устройства.

6.3.8 Вероятность соединения

Вероятность соединения представляет относительное число перемещений взгляда между наблюдаемыми областями и, следовательно, может характеризовать взаимосвязь этих областей. Чем выше значение вероятности соединения, тем больше следует уделять внимания разделению времени между этими областями. При оценке требуемого уровня зрительной активности для данных областей вероятность их соединения анализируют для оценки того, какое влияние оказывает использование ИУСТ или условия вождения на зрительное внимание.

Приложение ДА
(справочное)

Сведения о соответствии ссылочных международных стандартов ссылочным национальным стандартам Российской Федерации (и действующим в этом качестве межгосударственным стандартам)

Таблица ДА.1

Обозначение ссылочного международного стандарта	Степень соответствия	Обозначение и наименование соответствующего национального стандарта
ИСО 15007-1:2002	IDT	ГОСТ Р ИСО 15007-1-2012 Эргономика транспортных средств. Оценка зрительного поведения водителя с учетом информационно-управляющей системы транспортного средства. Часть 1. Определения и параметры
<p>Примечание — В настоящей таблице использованы следующие условные обозначения степени соответствия стандартов: - IDT – идентичные стандарты.</p>		

УДК 331.41:006.354

ОКС 13.180

Ключевые слова: эргономика, транспортное средство, информационно-управляющая система транспортного средства, дисплей, испытания транспортного средства, условия эксплуатации, экспериментальное условие, зрительное поведение водителя

Подписано в печать 01.10.2014. Формат 60x84^{1/8}.
Усл. печ. л. 1,86. Тираж 37 экз. Зак. 3966.

Подготовлено на основе электронной версии, предоставленной разработчиком стандарта

ФГУП «СТАНДАРТИНФОРМ»
123995 Москва, Гранатный пер., 4.
www.gostinfo.ru info@gostinfo.ru