

СПЕЦИАЛЬНОЕ ПРОЕКТНОЕ КОНСТРУКТОРСКО-ТЕХНОЛОГИЧЕСКОЕ БЮРО  
НЕФТЯНОГО И ГАЗОВОГО МАШИНОСТРОЕНИЯ  
СПКТЬ «НЕФТЕГАЗМАШ»

СОГЛАСОВАНО  
Госгортехнадзор России  
письмо № 10-13/46  
от 19.07.99г.

УТВЕРЖДАЮ  
Директор



**Т.Х.Галимов**

**МЕТОДИКА**

**проведения неразрушающего контроля деталей ключей типа КТГУ  
0397-00.005 МУ**

Заместитель директора



**Ф.А.Гирфанов**

Подп. и дата

Име. № дубл.

Взам.име. №

Подп. и дата

Име. № подл.

## Содержание

1	Общие положения .....	3
2	Аппаратура .....	4
3	Подготовка к контролю .....	7
4	Порядок контроля .....	9
5	Оформление результатов контроля .....	19
6	Техника безопасности .....	20
	Приложение А .....	21

## 1 ОБЩИЕ ПОЛОЖЕНИЯ

1.1 В настоящей «Методике проведения неразрушающего контроля ключей типа КТГУ» (далее – Методика) излагается технология визуального и ультразвукового методов контроля деталей ключей типа КТГУ (далее – ключей).

1.2. Неразрушающий контроль (далее – НК) ключей выполняет специализированная лаборатория, аттестованная в соответствии с «Правилами аттестации и основными требованиями к лабораториям неразрушающего контроля»

1.3 Периодичность проведения НК ключей – один раз в год, не реже.

1.4 Детали ключей, подвергаемые НК, приведены в таблице 1.

1.5 При НК ключей по настоящей Методике выявляются поверхностные и внутренние дефекты типа трещин, надрывов, раковин, пористости, расслоений и другие нарушения сплошности металла деталей.

Таблица 1 - Детали ключей, подвергаемые НК

Наименование и обозначение детали	Метод НК	Эскиз контролируемой детали
Створка КТГУМ-60-1	Визуальный Ультразвуковой	Рисунок 4
Створка КТГУМ-73-1	То же	Рисунок 5
Створка КТГУМ-89-1	»	Рисунок 6
Челюсть КТГУМ-60-6	»	Рисунок 7
Челюсть КТГУМ-73-6	»	Рисунок 8
Челюсть КТГУМ-89-8	»	Рисунок 9
Рукоятка КТГУМ-60-5А	»	Рисунок 10
Рукоятка КТГУМ-73-5А	»	Рисунок 11
Рукоятка КТГУМ-89-5А	»	Рисунок 12
Палец КТГУМ-60-002А	»	Рисунок 13
Палец КТГУМ-73-002А	»	Рисунок 14
Палец КТГУМ-89-003А	»	Рисунок 15

## 2 АППАРАТУРА

2.1 Для визуального контроля деталей ключей применяются оптические средства с увеличением до 10, например, лупы ЛИП-3-10<sup>x</sup>, ЛП-1-10<sup>x</sup> ГОСТ 25706-83.

2.2 Для контроля линейных размеров деталей применяются:

Линейка - 500 ГОСТ 427-75;

Штангенциркуль ШЦ-I-300-0,05 ГОСТ 166-89.

2.3 Для контроля деталей ультразвуковым методом (далее – УЗК) применяют дефектоскопы ультразвуковые типа УД2-12, УД-13П фирмы «Прибор»; УД4-7 фирмы «Votum»; «СКАРУЧ», «УИУ-СКАНЕР» фирмы «Алтек»; УД2-102 фирмы «Алтек»; А1212 фирмы «Спектр»; УД-09 фирмы «Политест»; USL-48, USN-50, USK-75 фирмы «Panametrics» и др., толщиномеры УТ-65М, УТ-1Б, УТ-20, УТ-30Ц, «КВАРЦ», УТ-93П, «БУЛАТ-IS», DMS, DM-2E, DME-DL, 26DL, 30DL, 26MG, 26MG-XT, «СКАТ-4000», УД-11ПУ и др.

2.4 Сроки и объемы проверки аппаратуры, порядок работы с аппаратурой приводятся в технических описаниях и инструкциях по эксплуатации аппаратуры и комплектующих их устройств.

2.5 Для УЗК деталей ключей применяют прямые (нормальные) и наклонные (призматические) преобразователи с углом призмы 40°-50° с частотой 1,8 МГц, 2,5 МГц.

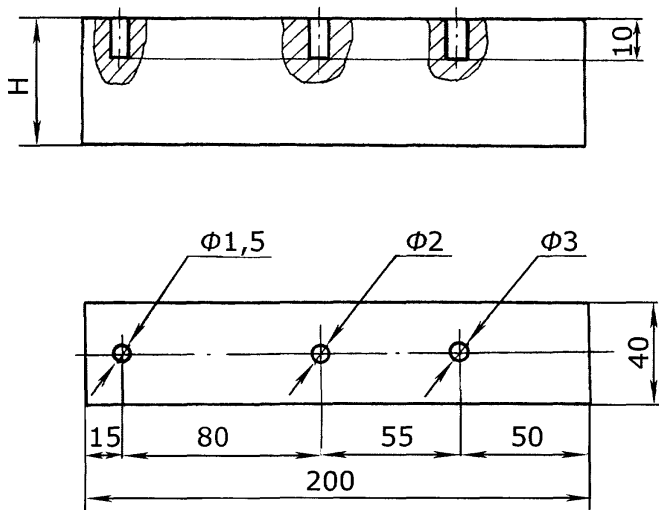
2.6 Для настройки аппаратуры УЗК используются эталоны №1, 2, 3 и 4 в соответствии с требованиями ГОСТ 14782-86 и специально изготовленные испытательные образцы элементов контролируемых поверхностей.

2.7 Настройку чувствительности ультразвуковой аппаратуры при контроле деталей производят по испытательным образцам, изготовленным из бездефектных частей списанных ключей с предварительно нанесенными искусственными дефектами.

2.8 Для контроля деталей прямым преобразователем применяется испытательный образец с искусственным дефектом в виде плоскодонного сверления (см. рисунок 1).

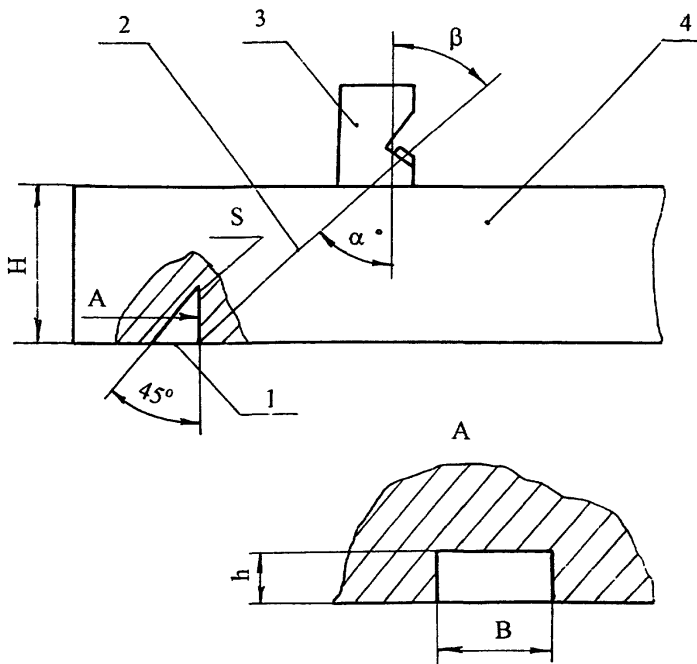
2.9 Для контроля деталей призматическим преобразователем применяются испытательные образцы с искусственным дефектом в виде зарубки (см. рисунок 2).

Зарубка наносится с помощью специального бойка (см. рисунок 3).



H - глубина прозвучивания (толщина контролируемой детали)

Рисунок 1 – Испытательный образец для настройки чувствительности дефектоскопа нормальным преобразователем



- 1 - угловой отражатель;
- 2 - акустическая ось;
- 3 - преобразователь;
- 4 - образец контролируемого металла

Рисунок 2 - Испытательный образец для настройки чувствительности дефектоскопа

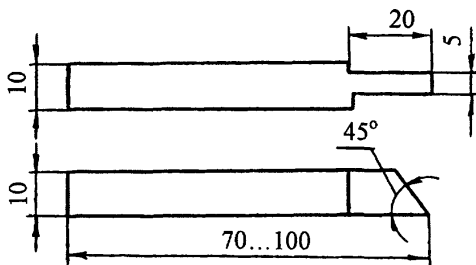


Рисунок 3 - Боек для изготовления искусственных дефектов типа зарубок

### 3 ПОДГОТОВКА К КОНТРОЛЮ

3.1 НК ключей проводится в специализированной лаборатории специально обученным персоналом, аттестованным в соответствии с «Правилами аттестации персонала в области неразрушающего контроля», ПБ 03-440-02 и имеющим удостоверение установленного образца.

3.2 На месте проведения НК ключей должны быть:

1) подводка от сети переменного тока напряжением 127/220 В. Колебания напряжения не должны превышать  $\pm 5\%$ . В том случае, если колебания напряжения выше, необходимо применять стабилизатор;

2) подводка шины «земля»;

3) обезжиривающие смеси и вода для промывки;

4) обтирочный материал;

5) набор средств для визуального контроля и измерения линейных размеров;

6) аппаратура с комплектом приспособлений;

7) компоненты, необходимые для приготовления контактной среды;

8) набор средств для разметки и маркировки.

3.3 Ключ подвергают НК в разобранном виде, в комплекте. К комплекту деталей должен быть приложен паспорт ключа.

3.4 Детали ключей должны быть очищены от грязи, масел, ржавчины, отслаивающейся окалины и краски любыми способами (механическим, промывкой в керосине, в растворе каустической соды с последующим ополаскиванием).

В случаях, когда краска или окалина имеет хорошее сцепление с металлом и представляет собой плотную (без рыхлостей и пор) пленку или слой на поверхности металла, контроль ведут по окрашенной поверхности или окалине.

3.5 Острые выступы и неровности на поверхности детали, подвергаемой НК, удаляют с помощью ручной шлифовальной машинки с мелким наждачным камнем, напильником и наждачной бумагой.

При зачистке контролируемых поверхностей необходимо следить за тем, чтобы размеры ее не вышли за пределы допусков размеров детали.

3.6 УЗК можно проводить при температуре окружающего воздуха от +5 до +40 °С. Температура контролируемых деталей должна быть такой же. При несоблюдении этих условий снижается чувствительность метода.

3.7 Рабочая частота при УЗК выбирается исходя из шероховатости контролируемой поверхности деталей, при  $R_z = 40$  мкм она должна составлять 1,8-2,5 МГц.

3.8 Для обеспечения акустического контакта между преобразователем и деталью подготовленную поверхность перед контролем тщательно протирают ветошью, а затем на нее наносят слой контактной смазки.

3.9 Контактная жидкость для УЗК

3.9.1 Для получения надежного акустического контакта преобразователь - контролируемая деталь следует применять различные по вязкости масла.

3.9.2 Выбор масла по вязкости зависит от чистоты контролируемой поверхности и температуры окружающей среды. Чем грубее поверхность и выше температура, тем более вязкие масла следует применять в качестве контактной жидкости.

3.9.3 Наиболее подходящей контактной жидкостью для деталей ключей являются масла типа МС-20 ГОСТ 21743-76.

Допускается применение высоковязких смазок типа солидол ГОСТ 1033-79.

3.9.4 В качестве контактной жидкости рекомендуется также использовать жидкость следующего состава (см. А.С. 1298652):

моющее средство МЛ-72 или МЛ-80 - 0,5 вес %;

карбоксилметилцеллюлоза (КМЦ) - 1-2 вес %;

вода - остальное;

Приготовление жидкости: в 5 л воды растворить 30 г МЛ-80, затем добавить 100 г КМЦ и оставить все для набухания КМЦ в течение 5-6 ч. Затем все перемешать до получения однородной массы. Для ускорения растворения КМЦ воду необходимо подогреть до 60-80 °С.

3.9.5 Увеличение вязкости контактной жидкости снижает чувствительность к выявлению дефектов. Поэтому в каждом случае следует выбирать контактную жидкость с минимальной вязкостью, обеспечивающей надежный акустический контакт преобразователь - контролируемая деталь.

3.10 Настройку дефектоскопа на заданную чувствительность производят по эталонам, которые входят в комплект дефектоскопа, а затем по испытательным образцам (см. п.п. 2.7-2.9), для чего на поверхность ввода (поверхность контролируемой детали, через которую в нее вводятся упругие колебания) наносят контактную жидкость и устанавливают преобразователь.



## 4 ПОРЯДОК КОНТРОЛЯ

4.1 Детали ключей подвергают визуальному контролю невооруженным глазом и с помощью оптических средств, указанных в п. 2.1. При этом выявляют крупные трещины, задиры, остаточную деформацию, подрезы, следы наклепа и т.д.

При обнаружении трещин или следов заварки трещин деталь бракуется.

4.2 Контроль размеров деталей ключей производят в соответствии с технической документацией на ремонт ключей.

Измерительный инструмент для контроля размеров и критерии оценки годности деталей ключей приводятся в картах контроля на ремонт.

4.3 УЗК деталей ключей, приведенных в таблице 1, осуществляется прямым и призматическим преобразователями в соответствии с линиями сканирования, показанными на схемах сканирования деталей (см. рисунки 4-15).

4.4 Рабочую настройку ультразвукового дефектоскопа проводят по испытательным образцам (см. п.п. 2.7-2.9).

4.5 Для контроля используются преобразователи прямой и призматический с углом призмы 40-50°, рабочей частотой 2,5 МГц.

4.6 Преобразователь при контроле устанавливают на поверхность испытательного образца, на которую предварительно нанесена контактная смазка.

4.7 Настройка скорости развертки должна соответствовать толщине прозвучиваемой детали или зоне прозвучивания.

4.8 В качестве искусственного дефекта для настройки чувствительности дефектоскопа используют отверстие с плоским дном, перпендикулярным акустической оси прямого преобразователя или плоский угловой отражатель (зарубка) для призматического преобразователя.

4.9 Дно отверстия на образце расположено на глубине, равной максимальной глубине прозвучивания детали. Импульс от контрольного отражателя располагается в конце зоны контроля.

4.10 Зарубка при контроле призматическим преобразователем наносится на поверхность, противоположную поверхности ввода ультразвуковых колебаний, расстояние от которой до преобразователя должно быть равно максимальной глубине прозвучивания.

4.11 Настройка чувствительности по испытательным образцам с искусственными дефектами производится следующим образом.

Перемещая преобразователь по поверхности испытательного образца добиваются на экране дефектоскопа максимальной амплитуды импульса от контрольного дефекта в виде зарубки, затем ручками «Чувствительность» и «Ослабление» доводят амплитуду импульса до  $2/3$  высоты экрана дефектоскопа. Мешающие сигналы при этом убрать с помощью ручки «Отсечка шумов».

4.12 Зону автоматического сигнализатора дефектов (далее - АСД) устанавливают таким образом, чтобы ее начало находилось рядом с зондирующим импульсом, а конец - рядом с импульсом от контрольного отражателя.

Зондирующий импульс должен быть вне зоны действия АСД.

4.13 Настраивают чувствительность АСД так, чтобы он срабатывал при величине эхо-сигнала от контрольного дефекта, равной 2/3 высоты экрана дефектоскопа. Таким образом устанавливают чувствительность оценки при контроле деталей.

4.14 Проводят повторный поиск контрольного отражателя на испытательном образце и при надежном его выявлении переходят к контролю деталей.

4.15 Преобразователь устанавливают на контролируемую поверхность детали с предварительно нанесенной контактной смазкой и ведут контроль детали по линиям сканирования, показанным на рисунках 4-15, при этом с помощью переключателя «Ослабление» повышают чувствительность дефектоскопа на 3-5 дБ по сравнению с чувствительностью оценки и ведут поиск дефектов, следя за срабатыванием АСД.

4.16 При срабатывании АСД дефектоскоп из режима поисковой чувствительности переводят в режим чувствительности оценки (см. п.п. 4.11 - 4.13) и определяют:

- 1) местонахождение дефекта;
- 2) максимальную амплитуду эхо-сигнала;
- 3) условную протяженность дефекта.

4.17 При контроле необходимо отличать на экране электроннолучевой трубки (далее – ЭЛТ) дефектоскопа ложные эхо-сигналы, появляющиеся вследствие особенностей конструкции деталей. Эти сигналы следует фиксировать на экране ЭЛТ.

4.18 Все эхо-сигналы, не совпадающие с ложными, следует считать сигналами от дефекта. Оценка характера дефектов производится по косвенным признакам:

- 1) интенсивное отражение от трещин наблюдается при направлении прозвучивания, перпендикулярном плоскости дефекта (при этом на экране ЭЛТ виден четкий импульс);
- 2) интенсивное отражение от дефекта круглой формы наблюдается при различных направлениях прозвучивания (при этом на экране ЭЛТ импульс более размытый).

4.19 Окончательное заключение о наличии дефекта дефектоскопист дает после того, как предполагаемый дефект будет прозвучен во всех возможных направлениях и исследован в соответствии с требованиями п. 4.16.

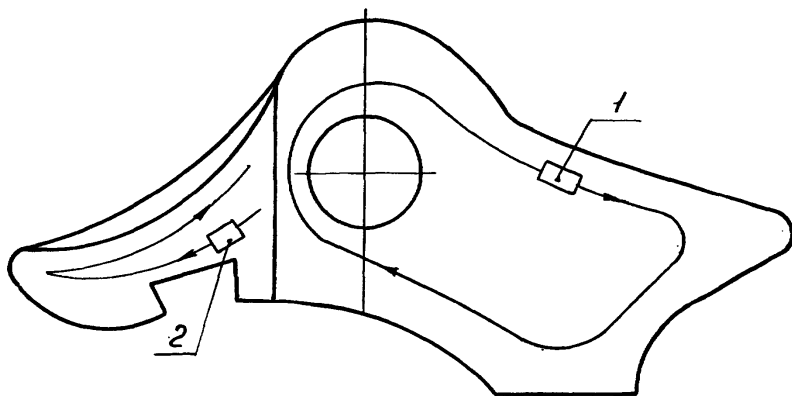
4.20 Через 0,5 ч после начала контроля, а затем через каждые 1,5-2 ч работы проверяют настройку дефектоскопа по испытательному образцу согласно требованиям п.п. 4.11-4.13.

4.21 Оценка результатов УЗК деталей ключей

4.21.1 Детали ключей отбраковывают в следующих случаях:

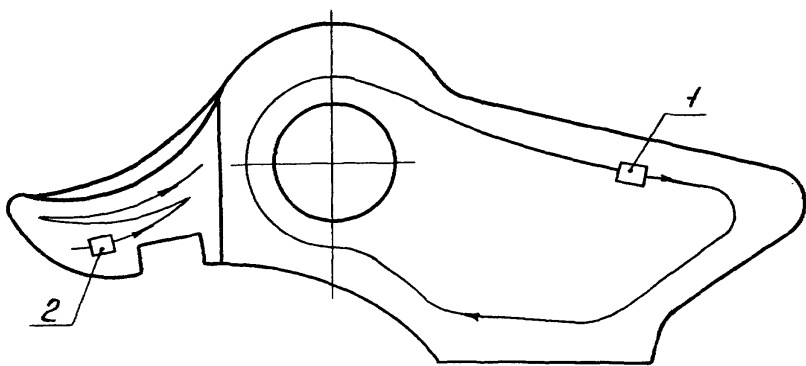
- 1) если амплитуда эхо-импульса обнаруженного дефекта равна по высоте амплитуде эхо-импульса от искусственного отражателя или превышает ее;

2) если обнаруженный на поисковой чувствительности дефект является протяженным, т.е. если расстояние перемещения преобразователя по контролируемой поверхности между точками, соответствующими моментам исчезновения сигнала от дефекта составляет более 10 мм.



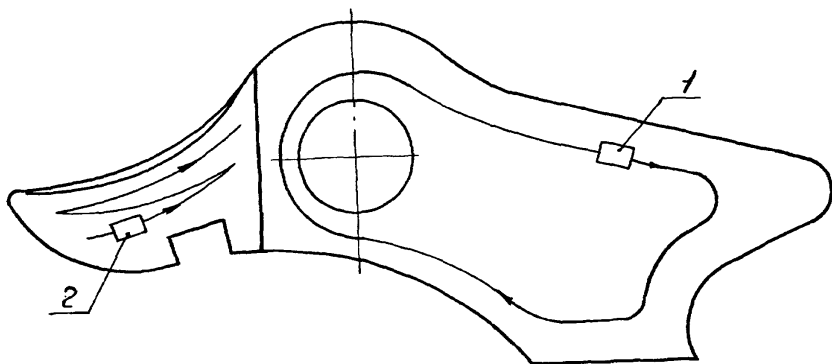
- 1- преобразователь прямой;
- 2 - преобразователь призматический

Рисунок 4 - Схема сканирования створки КТГУМ-60-1



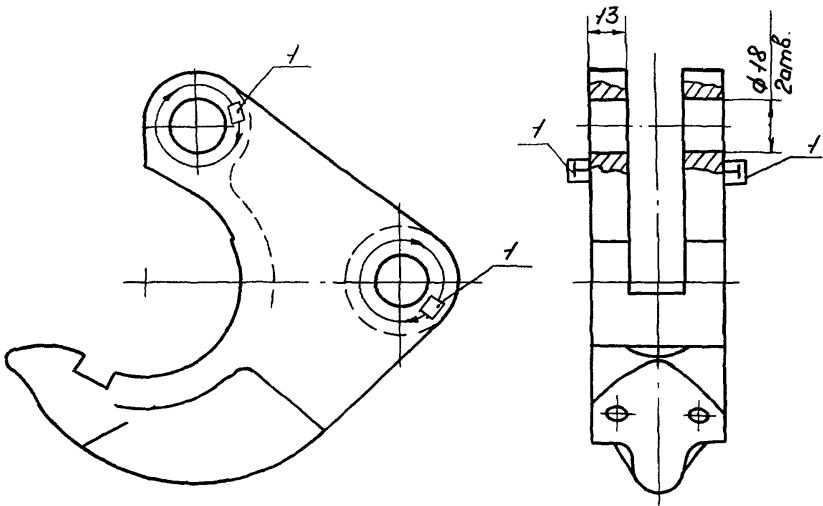
- 1 - преобразователь прямой;
- 2 - преобразователь призматический

Рисунок 5 - Схема сканирования створки КТГУМ-73-1



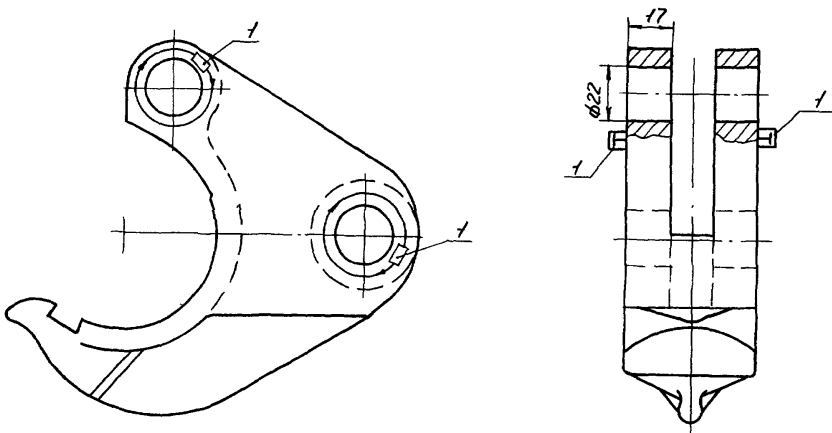
- 1 - преобразователь прямой;
- 2 - преобразователь призматический

Рисунок 6 - Схема сканирования створки КТГУМ-89-1



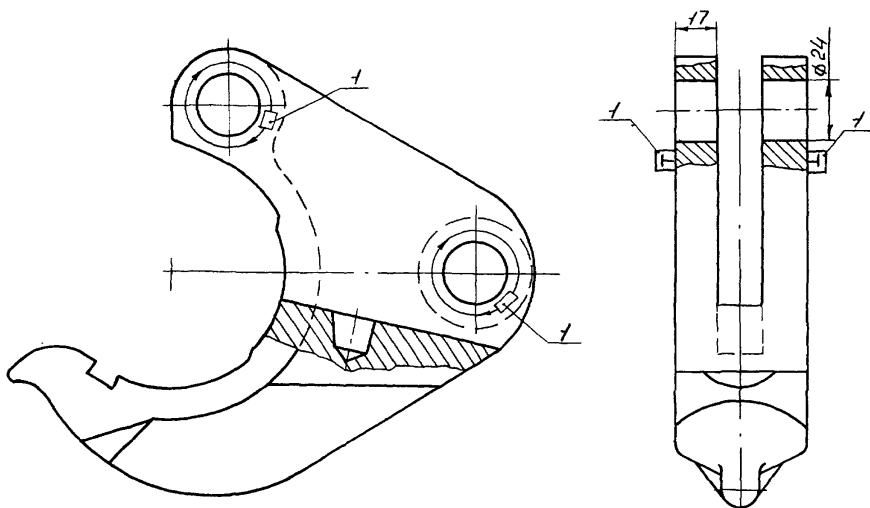
1 - преобразователь прямой

Рисунок 7 - Схема сканирования челюсти КТГУМ-60-6



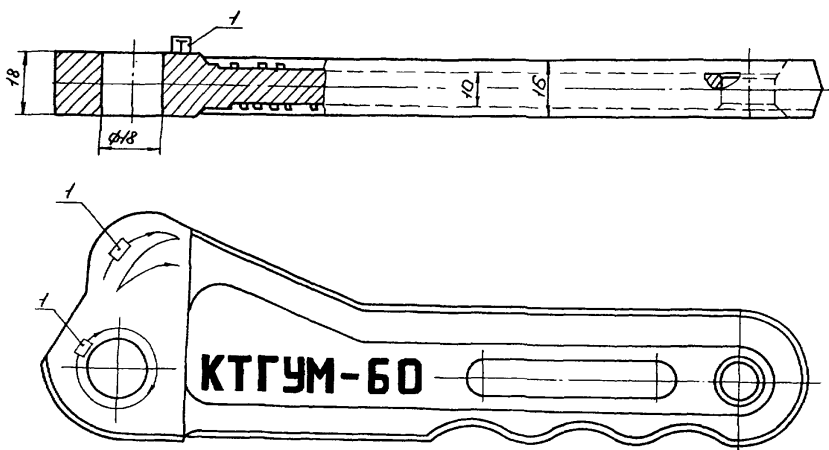
1 - преобразователь прямой

Рисунок 8 - Схема сканирования челюсти КТГУМ-73-6



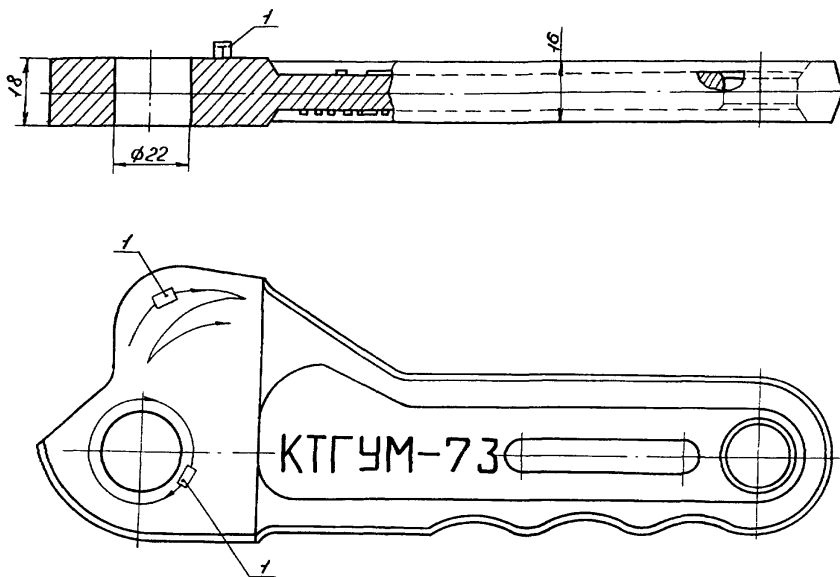
1 - преобразователь прямой

Рисунок 9 - Схема сканирования челюсти КТГУМ-89-8



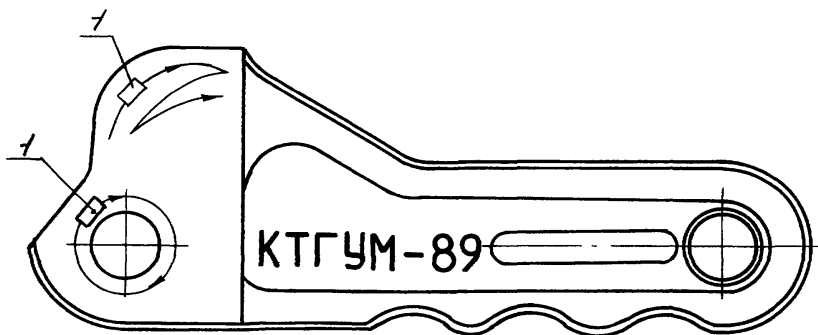
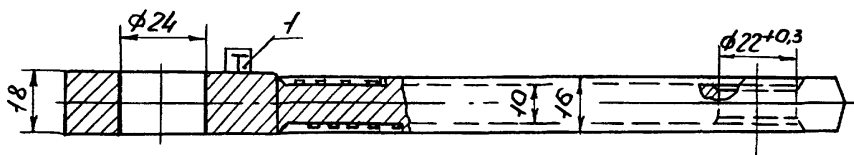
1 - преобразователь прямой

Рисунок 10 - Схема сканирования рукоятки КТГУМ-60-5А



1 - преобразователь прямой

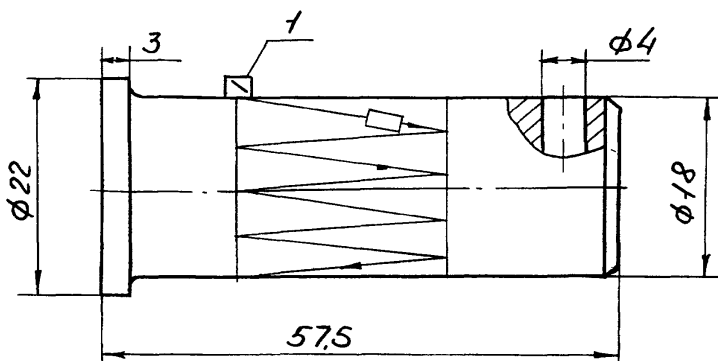
Рисунок 11 - Схема сканирования рукоятки КТГУМ-73-5А



1 - преобразователь прямой

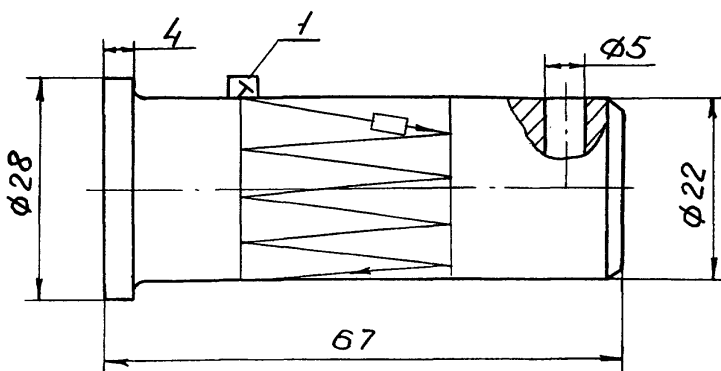
Рисунок 12 - Схема сканирования рукоятки КТГУМ-89-5А





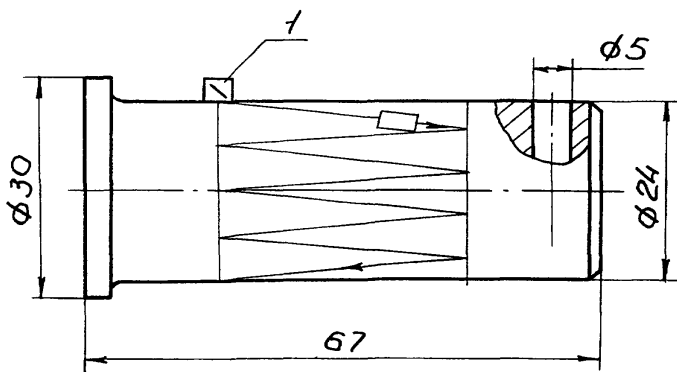
1 - преобразователь призматический

Рисунок 13 - Схема сканирования пальца КТГУМ-60-002А



1 - преобразователь призматический

Рисунок 14 - Схема сканирования пальца КТГУМ-73-002А



1 - преобразователь призматический

Рисунок 15 - Схема сканирования пальца КТГУМ-89-003А

## **5 ОФОРМЛЕНИЕ РЕЗУЛЬТАТОВ КОНТРОЛЯ**

5.1 По результатам НК ключа составляется акт (см. приложение А) в двух экземплярах, один из которых прилагается к паспорту ключа, второй хранится в службе НК.

5.2 В акте указывается дата, место, метод НК, тип прибора, заводской (инвентарный) номер проверяемого ключа, приводятся результаты проверки.

5.3 В паспорте ключа записывается номер акта и дата проведения контроля.

## **6 ТЕХНИКА БЕЗОПАСНОСТИ**

6.1 НК ключей должен проводиться специально обученным персоналом, имеющим соответствующее удостоверение.

6.2 При проведении работ по УЗК дефектоскопист должен руководствоваться ГОСТ 12.1.001-89, ГОСТ 12.2.003-91, ГОСТ 12.3.003-86, действующими «Правилами технической эксплуатации электроустановок потребителей», «Межотраслевыми правилами по охране труда (правила безопасности) при эксплуатации электроустановок», ПОТ РМ-016-2001, РД 153-34.0-03.150-00.

Дефектоскописты должны иметь квалификационную группу по электробезопасности не ниже второй.

6.3 При выполнении УЗК должны соблюдаться «Гигиенические требования при работах с источниками воздушного и контактного ультразвука промышленного, медицинского и бытового назначения» СанПиН 2.2.4/2.1.8.582-96 и требования безопасности, изложенные в технической документации на применяемую аппаратуру, утвержденные в установленном порядке.

6.4 Уровни шума, создаваемого на рабочем месте дефектоскописта, не должны превышать допустимых по ГОСТ 12.1.003-83.

6.5 При организации работ по НК должны соблюдаться требования пожарной безопасности по ГОСТ 12.1.004-91.

ПРИЛОЖЕНИЕ А

А К Т  
результатов неразрушающего контроля

Регистрационный акт № \_\_\_\_\_

« \_\_\_\_ » \_\_\_\_\_ 20 \_\_\_\_ г.

г. \_\_\_\_\_

\_\_\_\_\_  
наименование предприятия, на котором производилась проверка

Настоящий акт составлен о контроле \_\_\_\_\_  
наименование оборудования, сборочной единицы, детали

на \_\_\_\_\_  
определяемые показатели

в условиях \_\_\_\_\_  
указывается место проверки: буровая, мастерская, трубная база и т.д.

Метод неразрушающего контроля \_\_\_\_\_

Тип прибора \_\_\_\_\_ № прибора \_\_\_\_\_

Оператор-дефектоскопист \_\_\_\_\_, удостоверение № \_\_\_\_\_  
инициалы, фамилия

Заводской (инвентарный) номер проверяемого оборудования \_\_\_\_\_

Результаты проверки \_\_\_\_\_

Место эскиза \_\_\_\_\_  
\_\_\_\_\_  
\_\_\_\_\_

Начальник службы неразрушающего контроля \_\_\_\_\_  
подпись                      инициалы, фамилия

Оператор-дефектоскопист \_\_\_\_\_  
подпись                      инициалы, фамилия

Копию акта получил \_\_\_\_\_  
подпись                      инициалы, фамилия

