

ОБЩЕСТВО С ОГРАНИЧЕННОЙ ОТВЕТСТВЕННОСТЬЮ
СПЕЦИАЛЬНОЕ ПРОЕКТНОЕ КОНСТРУКТОРСКО-ТЕХНОЛОГИЧЕСКОЕ БЮРО
НЕФТЯНОГО И ГАЗОВОГО МАШИНОСТРОЕНИЯ
ООО «СПКТБ НЕФТЕГАЗМАШ»



ТЕХНИЧЕСКАЯ КАРТА РЕМОНТА
РЕДУКТОР СПЕЦИАЛЬНЫЙ РЦС-1,53

Име. № подл.	Подп. и дата	Взам. инв. №	Име. № дубл.	Подп. и дата

Технический директор

С.А. Юнусов

СОДЕРЖАНИЕ

1	Общая часть	3
2	Технологическая карта текущего и капитального ремонтов редуктора специального РЦС-1,53	4
3	Сквозные работы, выполняемые при ремонте редукторов	16
3.1	Нарезание резьбы на стержнях плашкой	16
3.2	Калибровка резьбы на стержнях плашкой	17
3.3	Нарезание резьбы в сквозных отверстиях вручную	18
3.4	Калибровка резьбы в сквозных отверстиях вручную	20
3.5	Вырубка прямоугольных, фасонных и круглых прокладок	21
3.6	Пробивка отверстий в прокладках	22
3.7	Удаление сломанных шпилек, болтов	23
3.8	Шабрение разъемов корпуса	23
3.9	Подгонка и установка призматических шпонок	24
3.10	Правка вала	25
3.11	Восстановление деталей редуктора наплавкой электродами	26
3.12	Покраска редуктора после ремонта	26

1 ОБЩАЯ ЧАСТЬ

1.1 В настоящей «Технологической карте ремонта. Редуктор специальный РЦС-1,53» (далее – Карта ремонта) включены нормы времени на выполнение работ по текущему и капитальному ремонтам редуктора специального РЦС-1,53 (далее – редуктор), предназначенного для комплектования приводов буровых установок.

1.2 При разработке настоящей карты ремонта использована следующая действующая нормативно-техническая документация:

– «Отраслевые нормативы времени на подготовительно-заключительные работы, обслуживание рабочего места, отдых и личные надобности», утвержденные приказом Министерства нефтяной промышленности СССР от 04.07.88 г. №330;

– «Единые нормы времени на слесарный ремонт нефтепромыслового оборудования и инструмента», утвержденные приказом Министерства нефтяной и газовой промышленности СССР от 08.04.91 г. №128;

– ПБ 08-624-03 «Правила безопасности в нефтяной и газовой промышленности», утвержденные постановлением Госгортехнадзора России от 05.06.2003 г. № 56;

– технический паспорт, рабочие чертежи, технические условия на капитальный ремонт редуктора.

1.3 Нормы времени на выполнение работ по ремонту редуктора учитывают суммарную трудоемкость следующих затрат:

– на подготовительно-заключительные работы и обслуживание рабочего места;

– на выполнение работ по видам ремонта;

– на отдых и личные надобности.

1.4 Нормы времени установлены для наиболее распространенных условий выполнения работ по ремонту редуктора с учетом:

– выполнения работ рабочими соответствующей квалификации;

– обеспечения рабочих соответствующей документацией и материалами;

– оснащения рабочих мест необходимым вспомогательным инструментом, приспособлениями, подъемными механизмами и оборудованием;

– соблюдения правил промышленной безопасности, охраны труда и санитарной гигиены.

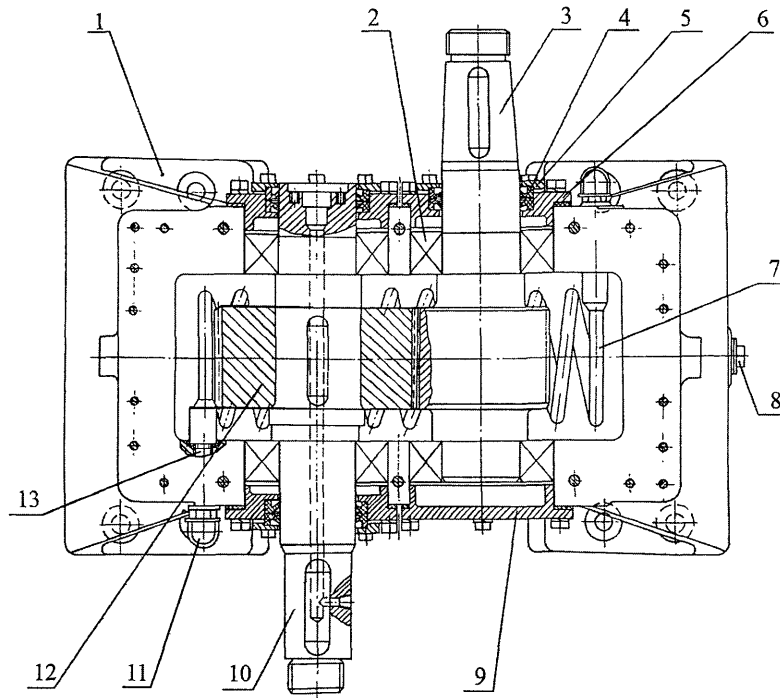
1.5 В таблицах карты ремонта не учтены работы по изготовлению деталей и прокладок, калибровке резьбы, удалению сломанных шпилек, болтов и другие работы.

Нормы времени работ по изготовлению прокладок, нарезке и калибровке резьбы, удалению сломанных шпилек, болтов и других работ приведены в разделе 3 «Сквозные работы, выполняемые при ремонте редукторов».

1.6 Картой ремонта предусмотрено проведение работ при температуре окружающего воздуха на рабочем месте от 0 °С до плюс 30 °С. При проведении ремонтных работ в зимних условиях на открытом воздухе и в необогреваемых помещениях допускается устанавливать к нормам времени поправочный коэффициент 1,15.

1.7 При невыполнении отдельных работ время на их выполнение необходимо исключать из норм времени, а при выполнении отдельных работ, свыше заложенных в нормах времени, время на их выполнение следует включать исходя из трудозатрат, изложенных в соответствующих таблицах карты ремонта.

2 ТЕХНОЛОГИЧЕСКАЯ КАРТА ТЕКУЩЕГО И КАПИТАЛЬНОГО РЕМОНТОВ РЕДУКТОРА СПЕЦИАЛЬНОГО РЦС-1,53



1 – корпус; 2 – подшипник; 3 – вал-шестерня; 4 – манжета; 5 – кольцо нажимное; 6 – крышка сквозная; 7 – змеевик; 8 – пробка; 9 – крышка глухая; 10 – вал; 11 – пробка; 12 – колесо; 13 – труба

Рисунок 1 – Редуктор специальный РЦС-1,53

№ п/п	Наименование операции и содержание работы	Профессия рабочего	Разряд	Норма времени на выполнение работы, чел.· час	Механизмы, инструмент, приборы и приспособления	Наименование используемого материала
1	2	3	4	5	6	7
	ТЕКУЩИЙ РЕМОНТ					
1	Подготовка редуктора к текущему ремонту	Слесарь Слесарь	4 3	0,1	Комплект слесарных инструментов	—
2	Выполнение работ по техническому обслуживанию редуктора (очистка и внешний осмотр редуктора, замена масла, контроль состояния и подтяжка резьбовых соединений)			1,74		
3	Частичная разборка редуктора					
3.1	Разъединить муфты, снять полумуфту и планшайбу с вала-шестерни поз. 3 и вала поз. 10	Слесарь Слесарь	4 3	1,5	Комплект слесарных инструментов Приспособление для запрессовки и выпрессовки подшипника качения	—
3.2	Разобрать три двойных манжетных уплотнения: открепить и снять кольца нажимные поз. 5, извлечь манжеты поз. 4			0,44		
3.3	Разобрать четыре подшипниковых узла (при необходимости): открепить и снять крышки сквозные и глухую поз. 6 и 9, отсоединить крышку редуктора от корпуса поз. 1, извлечь вал-шестерню поз. 3 и вал поз. 10 в сборе, спрессовать подшипники поз. 2			2,12		
	Всего норма времени на частичную разборку редуктора			4,06		
4	Ремонтные работы					
4.1	Очистить, промыть и протереть разобранные детали редуктора	Слесарь Слесарь	4 3	0,8	—	СМС Лабомид 203 ТУ 18-109-38-80 Ветошь обтирочная ТУ 63-032-15-89

№ п/п	Наименование операции и содержание работы	Профессия рабочего	Разряд	Норма времени на выполнение работы, чел. час	Механизмы, инструмент, приборы и приспособления	Наименование используемого материала	
1	2	3	4	5	6	7	
4.2	Проверить состояние полумуфты, планшайбы, колец нажимных, крышек сквозных и глухой, крепежных деталей, шпонок на отсутствие трещин, износа посадочных поверхностей и шпоночных пазов, срывов резьб; заменить дефектные детали	Слесарь Слесарь	4 3	0,65	Лупа ГОСТ 25706-83 Измерительные инструменты	-	
4.3	Проверить подшипники на отсутствие трещин, коррозии, отслоений, раковин, забоин, износа на беговых дорожках колец и телах качения, надломов сепаратора, выработки на рабочих поверхностях колец, на легкость вращения и осевой зазор			0,35			
4.4	Калибровать резьбы	См. «Сквозные работы, выполняемые при ремонте редукторов»			Комплект слесарных инструментов Измерительные инструменты	Масло веретенное	
4.5	Зачистить шпоночные пазы деталей					Шкурка шлифовальная ГОСТ 5009-82	
4.6	Пригнать новые шпонки по пазам					Комплект слесарных инструментов Шаблон Пробойник	
4.7	Изготовить новые прокладки						Картон прокладочный Б-1 ГОСТ 9347-74
4.8	Пробить отверстия в прокладках						
	Всего норма времени на выполнение ремонтных работ			1,8			
5	Сборка редуктора						
5.1	Собрать три двойных манжетных уплотнения: вставить манжеты поз. 4 в крышки сквозные поз. 6, установить и закрепить кольца нажимные поз. 5	Слесарь Слесарь	4 3	0,5	Комплект слесарных инструментов	Манжеты (6 шт.) Сурик свинцовый марки М-1 ГОСТ 19151-73	

№ п/п	Наименование операции и содержание работы	Профессия рабочего	Разряд	Норма времени на выполнение работы, чел. час	Механизмы, инструмент, приборы и приспособления	Наименование используемого материала
1	2	3	4	5	6	7
5.2	Собрать четыре подшипниковых узла: напрессовать подшипники поз. 2 на вал-шестерню поз. 3 и вал поз. 10, установить валы в сборе в корпус поз. 1, присоединить крышку редуктора к корпусу поз.1, установить и закрепить крышки сквозные и глухую поз. 6 и 9 с прокладками	Слесарь Слесарь	4 3	3,16	Комплект слесарных инструментов Приспособление для запрессовки и выпрессовки подшипника качения	Прокладки (4 шт.) Олифа оксоль марки В ГОСТ 190-78 Герметик марки УТ-34 ГОСТ 24285-80
5.3	Установить полумуфту и планшайбу на вал-шестерню поз. 3 и вал поз. 10 и закрепить			1,14		-
5.4	Центровать вал-шестерню редуктора и вал электродвигателя, собрать муфты			2,2		Приспособление для центровки валов Комплект слесарных инструментов
5.5	Опробовать редуктор в работе	Слесарь	4	0,2	-	-
	Всего норма времени на выполнение работ по сборке редуктора			7,2		
	Всего норма времени на выполнение работ по текущему ремонту редуктора			14,9		

№ п/п	Наименование операции и содержание работы	Профессия рабочего	Разряд	Норма времени на выполнение работы, чел. час	Механизмы, инструмент, приборы и приспособления	Наименование используемого материала
1	2	3	4	5	6	7
	КАПИТАЛЬНЫЙ РЕМОНТ					
1	Демонтаж редуктора				Кран автомобильный	
1.1	Подготовить редуктор к капитальному ремонту	Слесарь	4	0,1	Комплект слесарных инструментов	-
1.2	Разъединить муфты	Слесарь	3	0,9		
1.3	Слить масло из корпуса редуктора, жидкость из змеевика			0,4		
1.4	Открепить редуктор от фундамента (рамы) и переместить (на расстояние до 10 м)			0,2		
	Всего норма времени на выполнение работ по демонтажу редуктора			1,6		
2	Разборка редуктора				Кран-балка Таль электрическая канатная ГОСТ 22584-96	
2.1	Очистить и протереть редуктор	Слесарь-ремонтник	4	0,46	Комплект слесарных инструментов	Ветошь обтирочная ТУ 63-032-15-89
2.2	Переместить редуктор на рабочее место	Слесарь-ремонтник	3	0,2		
2.3	Снять полумуфту и планшайбу с вала-шестерни поз. 3 и вала поз. 10			0,6		
2.4	Вывернуть пробку поз. 8 и маслоуказатель			0,1		
2.5	Отсоединить колпак вентиляционный			0,06		
2.6	Открепить и снять кольца нажимные поз. 5, крышки сквозные и глухую поз.6 и 9 с прокладками, извлечь манжеты поз. 4			0,76		

№ п/п	Наименование операции и содержание работы	Профессия рабочего	Разряд	Норма времени на выполнение работы, чел. час	Механизмы, инструмент, приборы и приспособления	Наименование используемого материала
1	2	3	4	5	6	7
2.7	Отсоединить крышку редуктора от корпуса поз. 1	Слесарь-ремонтник	4	0,4	Комплект слесарных инструментов	-
2.8	Извлечь из корпуса поз. 1 вал-шестерню поз. 3 и вал поз. 10 в сборе с подшипниками поз. 2 и колесом поз. 12 (валы I и II)	Слесарь-ремонтник	3	0,6		
2.9	Разобрать валы I и II			1,36	Пресс гидравлический Комплект слесарных инструментов	
2.10	Вывернуть пробки поз. 11, трубы поз. 13, извлечь змеевик поз. 7			0,26	Комплект слесарных инструментов	
	Всего норма времени на проведение работ по разборке редуктора			4,8		
3	Ремонтные работы				Кран-балка Таль электрическая канатная ГОСТ 22584-96	
3.1	Очистить, промыть и протереть детали редуктора	Мойщик Слесарь-ремонтник	3 3	1,2	Установка моечная	СМС Лабомид 203 ТУ 18-109-38-80 Ветошь обтирочная ТУ 63-032-15-89 Шкурка шлифовальная ГОСТ 5009-82
3.2	Произвести дефектацию деталей редуктора, составить дефектную ведомость по результатам визуально-оптического, измерительного и капиллярного контроля	Слесарь-ремонтник Дефектоскопист	4 3	2	Лупа ГОСТ 25706-83 Измерительные инструменты Кисти	Краситель жирорастворимый темно-красный «Ж» ТУ 6-14-37-80

№ п/п	Наименование операции и содержание работы	Профессия рабочего	Разряд	Норма времени на выполнение работы, чел. час	Механизмы, инструмент, приборы и приспособления	Наименование используемого материала
1	2	3	4	5	6	7
3.2						Скипидар живичный ГОСТ 1571-82 Каолин ГОСТ 19608-84 Спирт этиловый технический ГОСТ 17299-78 Ацетон ГОСТ 2603-79 Сурик свинцовый марки М-1 ГОСТ 19151-73 Ветошь обтирочная ТУ 63-032-15-89
3.3	Удалить сломанные болты, штифты	См. «Сквозные работы, выполняемые при ремонте редукторов»			Комплект слесарных инструментов	–
3.4	Восстановить крышку и корпус редуктора, колпак вентиляционный, змеевик сваркой (заварка дефектов типа трещин, замена дефектных участков)	Сварщик Слесарь-ремонтник	5 4	1,5	Трансформатор сварочный Преобразователь Печь для сушки электродов Сварочные приспособления Комплект слесарных инструментов Установка для наплавки	Электрод Э46А (Э50, Э50А) ГОСТ 9466-75 Электрод МНЧ-2 ТУ 14-4-1888-2002 Электрод Э-10Г2 ГОСТ 10051-75 Шкурка шлифовальная ГОСТ 5009-82
3.5	Восстановить изношенные поверхности деталей (вала-шестерни, вала и т.д.) наплавкой	См. «Сквозные работы, выполняемые при ремонте редукторов»				

№ п/п	Наименование операции и содержание работы	Профессия рабочего	Разряд	Норма времени на выполнение работы, чел. час	Механизмы, инструмент, приборы и приспособления	Наименование используемого материала
1	2	3	4	5	6	7
3.6	Произвести механическую обработку изношенных деталей (обработка поверхностей деталей после наплавки; обработка новых шпоночных пазов, смещенных относительно дефектных пазов и т.д.)	Токарь Фрезеровщик Шлифовщик Слесарь-ремонтник	4 4 4 3	5,3	Станки металлорежущие Станочные приспособления и инструменты Комплект слесарных инструментов	Шкурка шлифовальная ГОСТ 5009-82
3.7	Изготовить новые детали взамен изношенных	В соответствии с требованиями технологического процесса на изготовление деталей				
3.8	Зачистить шейки вала-шестерни и вала	Слесарь-ремонтник	3	0,6	Комплект слесарных инструментов	-
3.9	Подогнать новую или отремонтированную полумуфту по валу-шестерне	См. «Сквозные работы, выполняемые при ремонте редукторов»			Комплект слесарных инструментов Измерительные инструменты	Шкурка шлифовальная ГОСТ 5009-82
3.10	Подогнать новое или отремонтированное колесо по валу					
3.11	Подогнать новую или отремонтированную планшайбу по валу					
3.12	Зачистить шпоночные пазы вала-шестерни, вала, колеса, полумуфты и планшайбы					
3.13	Подогнать новые шпонки по пазам					
3.14	Пришабрить разъемы корпуса и крышки редуктора					
3.15	Калибровать резьбы в деталях					-
3.16	Нарезать резьбы в деталях					Масло веретенное

№ п/п	Наименование операции и содержание работы	Профессия рабочего	Разряд	Норма времени на выполнение работы, чел. час	Механизмы, инструмент, приборы и приспособления	Наименование используемого материала
1	2	3	4	5	6	7
3.17	Изготовить новые прокладки	См. «Сквозные работы, выполняемые при ремонте редукторов»			Комплект слесарных инструментов Шаблон Пробойник	Картон прокладочный Б-1 ГОСТ 9347-74
3.18	Пробить отверстия в прокладках					
3.19	Править вал-шестерню и вал (при необходимости)					
	Всего норма времени на проведение ремонтных работ			10,6		
4	Сборка редуктора				Кран-балка Таль электрическая канатная ГОСТ 22584-96	
4.1	Установить в корпус поз. 1 змеевик поз. 7, трубы поз. 13, пробки поз. 11 с гайками и прокладками	Слесарь-ремонтник Слесарь-ремонтник	4 3	0,4	Комплект слесарных инструментов	Прокладки (4 шт.)
4.2	Собрать вал I: на вал-шестерню поз. 3 напрессовать подшипники поз. 2 и установить в корпус поз. 1			0,64	Пресс гидравлический Комплект слесарных инструментов	
4.3	Собрать вал II: на вал поз. 10 напрессовать колесо поз. 12, подшипники поз. 2 и установить в корпус поз. 1			1,12		
4.4	Проверить зацепление колеса поз. 12 с валом-шестерней поз. 3 и легкость вращения вала-шестерни поз. 3 и вала поз. 10			0,26	Кисть	Сурик свинцовый марки М-1 ГОСТ 19151-73 Ветошь обтирочная ТУ 63-032-15-89

№ п/п	Наименование операции и содержание работы	Профессия рабочего	Разряд	Норма времени на выполнение работы, чел. час	Механизмы, инструмент, приборы и приспособления	Наименование используемого материала
1	2	3	4	5	6	7
4.5	Установить крышку редуктора на корпус поз. 1 и закрепить	Слесарь-ремонтник Слесарь-ремонтник	4	0,5	Комплект слесарных инструментов	Герметик марки УТ-34 ГОСТ 24285-80
4.6	Установить и закрепить крышки сквозные и глухую поз. 6 и 9 с прокладками, манжеты поз. 4, кольца нажимные поз. 5		3	0,95		Манжеты (6 шт.) Сурик свинцовый марки М-1 ГОСТ 19151-73 Прокладки (4 шт.) Олифа оксоль марки В ГОСТ 190-78
4.7	Ввернуть пробку поз. 8 и маслоуказатель		0,1	Прокладка		
4.8	Залить в корпус редуктора масло, проверяя его уровень по маслоуказателю		0,34	Масло И-50А ГОСТ 20799-88 (50 л)		
4.9	Установить и закрепить колпак вентиляционный		0,07	Прокладка Олифа оксоль марки В ГОСТ 190-78		
4.10	Установить и закрепить полумуфту и планшайбу на валу-шестерне поз. 3 и валу поз.10		1,14	-		
4.11	Переместить редуктор к месту испытания (обкатки); испытать редуктор	Слесарь-ремонтник	4	0,78	Стенд для испытания редуктора	
4.12	Произвести покраску редуктора	См. «Сквозные работы, выполняемые при ремонте редукторов»			Краскопульт Кисти	Грунтовка ГФ-021 ГОСТ 25129-82 Эмаль ПФ-133 ГОСТ 926-82 Шкурка шлифовальная ГОСТ 5009-82 Ветошь обтирочная ТУ 63-032-15-89

№ п/п	Наименование операции и содержание работы	Профессия рабочего	Разряд	Норма времени на выполнение работы, чел. час	Механизмы, инструмент, приборы и приспособления	Наименование используемого материала
1	2	3	4	5	6	7
	Всего норма времени на проведение работ по сборке редуктора			6,3		
5	Монтаж редуктора				Кран автомобильный	
5.1	Подготовить фундамент (раму) к монтажу редуктора	Слесарь Слесарь	4 3	0,18	Комплект слесарных инструментов	Ветошь обтирочная ТУ 63-032-15-89
5.2	Погрузить редуктор на транспортное средство, переместить к фундаменту, установить редуктор			0,22		
5.3	Центровать вал-шестерню редуктора и электродвигателя, соединить муфты			2,2	Приспособление для центровки валов Комплект слесарных инструментов	Металлические пластины
5.4	Опробовать редуктор в работе	Слесарь	4	0,2	–	–
	Всего норма времени на проведение работ по монтажу редуктора			2,8		
	Всего норма времени на проведение работ по капитальному ремонту редуктора			26,1		

Примечания.

1. Комплект слесарных инструментов: тиски слесарные ГОСТ 4045-75, ГОСТ 28241-89, машина пневматическая шлифовальная, круги шлифовальные для ручных машин ГОСТ 23182-78, машина пневматическая сверлильная, ключи гаечные ГОСТ 2838-80, ГОСТ 24372-80, отвертки ГОСТ 10754-80, ГОСТ 17199-88, гайковерты ручные ГОСТ 10210-83, кернеры ГОСТ 7213-72, чертилки ГОСТ 24473-80, линейки ГОСТ 427-75, молотки ГОСТ 2310-77, зубила ГОСТ 7211-86, напильники ГОСТ 1465-80, надфили ГОСТ 1513-77, шабер, притир, полотно ножовочное ГОСТ 6645-86, ножницы ГОСТ 7210-75, коловорот ГОСТ 25602-83, вороток ГОСТ 22401-83, плоскогубцы ГОСТ 5547-93, плашки ГОСТ 9740-71, метчики ГОСТ 3266-81, клещи ГОСТ 11384-75, выколотки, оправки, струбины, щетки металлические.

2. Измерительные инструменты: штатив ГОСТ 10197-70, индикатор ГОСТ 577-68, микрометры ГОСТ 4381-87, ГОСТ 6507-90, нутромеры ГОСТ 10-75, ГОСТ 868-82, уровни ГОСТ 9392-89, шупы ТУ2-034-225-87, штангенциркули ГОСТ 166-89, калибры-пробки гладкие ГОСТ 14810-69, ГОСТ 14807-69, калибры резьбовые ГОСТ 17756-72 - ГОСТ 17767-72, угольники поверочные ГОСТ 3749-77, плиты поверочные ГОСТ 10905-86, меры длины ГОСТ 9038-90.

№ п/п	Наименование операции и содержание работы	Профессия рабочего	Разряд	Норма времени на выполнение работы, чел. час	Механизмы, инструмент, приборы и приспособления	Наименование используемого материала
1	2	3	4	5	6	7
<p>3. Сварочные приспособления: очки защитные бесцветные типа ЗП ГОСТ 12.4.013-97, электрододержатель типа ЭД ГОСТ 14651-78, щиток защитный типа НН ГОСТ 12.4.035-78.</p> <p>4. Приспособления и инструменты, используемые при механической обработке: патроны трехкулачковые ГОСТ 2675-80, люнет станочный, центры станочные вращающиеся ГОСТ 8742-75, центры упорные ГОСТ 2575-79, хомутики для шлифовальных работ ГОСТ 16488-70, круги шлифовальные ГОСТ 2424-83, резцы токарные ГОСТ 18885-73; фрезы шпоночные ГОСТ 9140-78.</p>						

3 СКВОЗНЫЕ РАБОТЫ, ВЫПОЛНЯЕМЫЕ ПРИ РЕМОНТЕ РЕДУКТОРОВ

3.1 Нарезание резьбы на стержнях плашкой ($\delta_b=40-60$ кг/мм²)

Состав звена: слесарь 2 разряда – 1 чел.

Содержание работы: установить и закрепить деталь в тисках; взять вороток с плашкой, смазать плашку, нарезать резьбу, очистить плашку и деталь от стружки; открепить и снять деталь.

Таблица 1 – Нормы времени на нарезание резьбы на стержнях

Диаметр резьбы, мм, до	Норма времени, чел. · час							
	Длина нарезания, мм, до							
	5	10	16	20	25	35	40	50
1	2	3	4	5	6	7	8	9
6	0,011	0,018	0,030	0,037	0,044	0,059	0,066	0,079
8	-	0,018	0,027	0,033	0,039	0,052	0,059	0,071
10	-	0,017	0,025	0,030	0,036	0,048	0,054	0,064
12	-	-	0,023	0,028	0,034	0,045	0,050	0,060
14	-	-	0,022	0,026	0,032	0,042	0,047	0,056
16	-	-	0,024	0,029	0,035	0,047	0,053	0,064
18	-	-	-	0,032	0,039	0,052	0,058	0,070
20	-	-	-	0,035	0,043	0,057	0,064	0,077

Примечание – В зависимости от материала стержня время определять с поправочным коэффициентом, приведенным в Таблице 2.

Таблица 2 – Коэффициент, учитывающий материал стержня

Материал					
Сталь ($\delta_b=40-60$ кг/мм ²)			Чугун (220 НВ)	Сплавы	
Диаметр, мм				медные	алюминиевые
до 40	40-60	60-80			
1	2	3	4	5	6
0,9	1,0	1,2	0,8	0,7	0,5

3.2 Калибровка резьбы на стержнях плашкой ($\delta_b=40-60$ кг/мм²)

Состав звена: слесарь 2 разряда – 1 чел.

Содержание работы: установить и закрепить деталь в тисках; взять вороток с плашкой, смазать плашку, калибровать резьбу, очистить плашку и деталь от стружки; открепить и снять деталь.

Таблица 3 – Нормы времени на калибровку резьбы на стержнях

Диаметр резьбы, мм, до	Норма времени, чел. · час									
	Длина резьбы, мм, до									
	18	22	26	30	38	46	54	66	78	90
1	2	3	4	5	6	7	8	9	10	11
6	0,013	0,015	0,017	0,019	0,024	0,028	0,032	0,038	0,044	0,049
8	0,011	0,014	0,016	0,018	0,022	0,025	0,029	0,034	0,040	0,045
10	0,011	0,013	0,015	0,016	0,020	0,023	0,027	0,032	0,037	0,041
12	0,010	0,012	0,014	0,015	0,019	0,022	0,025	0,030	0,030	0,039
16	0,010	0,012	0,014	0,016	0,020	0,023	0,026	0,031	0,036	0,041
18	0,012	0,014	0,016	0,018	0,022	0,026	0,029	0,035	0,040	0,045
24	0,015	0,017	0,020	0,023	0,028	0,032	0,037	0,052	0,050	0,057
32	0,019	0,022	0,025	0,029	0,035	0,041	0,047	0,055	0,064	0,072

Примечание – В зависимости от материала стержня время определять с поправочным коэффициентом, приведенным в Таблице 2.

3.3 Нарезание резьбы в сквозных отверстиях вручную

Состав звена: слесарь 2 разряда – 1 чел.

Содержание работы: надеть вороток на метчик; окунуть метчик в масло; нарезать резьбу; очистить метчик и отверстие от стружки.

Таблица 4 – Нормы времени на нарезание резьбы в сквозных отверстиях

Диаметр резьбы, мм, до	Норма времени, чел.· час								
	Длина нарезания, мм, до								
	5	10	15	20	25	30	40	50	60
1	2	3	4	5	6	7	8	9	10
Нарезание резьбы комплектом из двух метчиков									
6	0,015	0,023	0,030	0,036	0,042	0,047	-	-	-
8	-	0,021	0,028	0,032	0,037	0,041	-	-	-
10	-	0,019	0,024	0,029	0,034	0,037	-	-	-
12	-	-	0,022	0,027	0,031	0,035	-	-	-
14	-	-	0,021	0,025	0,029	0,032	0,039	-	-
16	-	-	0,024	0,029	0,033	0,037	0,044	0,051	-
18	-	-	-	0,032	0,037	0,042	0,050	0,058	-
24	-	-	-	0,044	0,050	0,056	0,068	0,078	0,087
Нарезание резьбы одним машинным метчиком									
6	0,010	0,016	0,020	0,024	0,028	0,031	-	-	-
8	-	0,014	0,018	0,021	0,024	0,027	-	-	-
10	-	0,013	0,016	0,019	0,022	0,025	-	-	-
12	-	0,012	0,015	0,018	0,021	0,023	0,024	-	-
14	-	0,020	0,026	0,032	0,036	0,041	0,049	-	-
16	-	0,024	0,030	0,036	0,042	0,047	0,056	0,065	-
18	-	0,027	0,034	0,041	0,048	0,053	0,064	0,074	-

Примечания.

1. При измененных условиях работы время определять с поправочным коэффициентом, приведенным в Таблице 5.
2. При выполнении работ в тисках на закрепление и открепление детали к норме времени прибавлять время в зависимости от массы детали, приведенное в Таблице 6.
3. В зависимости от количества отверстий в детали время определять с поправочным коэффициентом, приведенным в Таблице 7.

Таблица 5 – Коэффициент, учитывающий условия работы

Положение поверхности обработки	Вид отверстия	Материал					
		Сталь ($\delta_v=40-60 \text{ кг/мм}^2$)			Чугун (220 НВ)	Сплавы	
		Диаметр, мм				медные	алюминиевые
		до 40	40-60	60-80			
1	2	3	4	5	6	7	8
Горизонтальное	Сквозное	1,20	1,10	0,90	0,80	0,70	0,50
	Глухое	1,40	1,15	1,05	0,90	0,80	0,60
Вертикальное	Сквозное	1,30	1,10	1,00	0,90	0,80	0,55
	Глухое	1,50	1,25	1,15	1,05	0,90	0,65
Потолочное или стесненное	Сквозное	1,50	1,30	1,20	1,05	0,90	0,65
	Глухое	1,80	1,50	1,40	1,20	1,05	0,75

Таблица 6 – Коэффициент, учитывающий выполнение работ в тисках

Масса детали, кг	5	10	20
Норма времени, чел. · час	0,005	0,007	0,01

Таблица 7 – Коэффициент зависимости от количества отверстий

Число отверстий в детали, до	7	10	20	30
Коэффициент	1,00	0,90	0,75	0,65

3.4 Калибровка резьбы в сквозных отверстиях вручную

Состав звена: слесарь 2 разряда – 1 чел.

Содержание работы: взять метчик и вороток; надеть вороток на метчик; окунуть метчик в масло; калибровать резьбу; очистить метчик и резьбу от стружки.

Таблица 8 – Нормы времени на калибровку резьбы в сквозных отверстиях

Диаметр резьбы, мм, до	Норма времени, чел. · час								
	Длина нарезания, мм, до								
	5	10	15	20	25	30	40	50	60
1	2	3	4	5	6	7	8	9	10
6	0,006	0,009	0,011	0,013	0,015	0,017	-	-	-
8	-	0,008	0,010	0,012	0,014	0,015	-	-	-
10	-	0,007	0,009	0,011	0,012	0,014	-	-	-
12	-	0,006	0,008	0,010	0,011	0,013	0,015	-	-
14	-	-	0,008	0,009	0,011	0,012	0,014	-	-
16	-	-	0,009	0,010	0,012	0,014	0,016	0,018	-
18	-	-	-	0,012	0,014	0,015	0,018	0,021	-
24	-	-	-	0,016	0,018	0,021	0,025	0,028	-
32	-	-	-	-	0,025	0,028	0,033	0,038	0,043

Примечания.

1. При измененных условиях работы время определять с поправочным коэффициентом (см. примечание 1 к Таблице норм времени на «Нарезание резьбы в сквозных отверстиях вручную»).
2. При выполнении работ в тисках на закрепление и открепление детали к норме времени прибавлять время в зависимости от массы детали (см. примечание 2 к Таблице норм времени на «Нарезание резьбы в сквозных отверстиях вручную»).
3. В зависимости от количества отверстий в детали время определять с поправочным коэффициентом (см. примечание 3 к Таблице норм времени на «Нарезание резьбы в сквозных отверстиях вручную»).

3.5 Вырубка прямоугольных, фасонных и круглых прокладок

Состав звена: слесарь 2 разряда – 1 чел.

Содержание работы: наложить на деталь (шаблон) лист материала, обстучать молотком лист по контуру детали (шаблону); удалить отходы.

Таблица 9 – Нормы времени на вырубку прокладок обстучиванием молотком по контуру

Контур прокладки	Материал прокладки	Периметр прокладки, мм, до								
		200	300	400	650	800	1250	2000	3000	4000
		Диаметр прокладки, мм, до								
		64	96	127	207	255	398	637	955	1274
		Норма времени на 1 прокладку, чел. · час								
1	2	3	4	5	6	7	8	9	10	11
Прямоугольная	Картон	0,014	0,019	0,023	0,032	0,037	0,051	0,071	0,094	0,115
	Асбест	0,017	0,020	0,028	0,040	0,045	0,062	0,086	0,113	0,138
	Паронит или клингерит	0,020	0,024	0,033	0,046	0,053	0,072	0,099	0,132	0,161
Фасонная	Картон	0,017	0,020	0,028	0,040	0,045	0,062	0,086	0,113	0,138
	Асбест	0,020	0,024	0,033	0,046	0,053	0,072	0,099	0,132	0,162
	Паронит или клингерит	0,025	0,032	0,038	0,052	0,060	0,80	0,107	0,139	0,166
Круглая	Картон	0,012	0,016	0,019	0,027	0,030	0,042	0,058	0,076	-
	Асбест	0,016	0,020	0,025	0,034	0,038	0,051	0,068	0,088	-
	Паронит или клингерит	0,019	0,020	0,025	0,034	0,038	0,051	0,068	0,088	-

Примечания.

1. Нормами предусмотрено время на вырубку прокладок из материала толщиной до 3 мм. При вырубке прокладок из материала толщиной свыше 3 мм табличное время принимать с поправочным коэффициентом 1,3.
2. При вырубке прокладок одновременно по наружному и внутреннему контурам (диаметру) время для внутреннего контура определять дополнительно по соответствующим позициям с коэффициентом 0,8.

3.6 Пробивка отверстий в прокладках

Состав звена: слесарь 2 разряда – 1 чел.

Содержание работы: положить прокладку, взять молоток и пробойник, пробить отверстия.

Таблица 10 – Нормы времени на пробивку отверстий в прокладках

Материал прокладки	Норма времени, чел. · час										
	Количество пробиваемых отверстий, шт., до										
	1	2	3	5	7	10	15	20	25	30	40
1	2	3	4	5	6	7	8	9	10	11	12
Картон Бумага Дерматин	0,002	0,006	0,008	0,012	0,016	0,023	0,033	0,042	0,051	0,060	0,078
Прессшпан Паронит Асбест	0,003	0,007	0,009	0,015	0,019	0,027	0,038	0,050	0,061	0,072	0,094
Кожа Резина Кирза Брезент	0,006	0,010	0,014	0,022	0,030	0,042	0,060	0,078	0,095	0,113	0,146
Фетр Войлок	0,007	0,014	0,019	0,032	0,042	0,059	0,084	0,108	0,133	0,157	0,203
Примечание – Нормами предусмотрено время на пробивку отверстий при толщине материала до 3 мм, при толщине материала прокладки свыше 3 мм - время определять с коэффициентом 1,15.											

3.7 Удаление сломанных шпилек, болтов

Состав звена: слесарь 4 разряда – 1 чел.

Содержание работы: зачистить торец сломанной шпильки (болта), разметить и кернить центр, просверлить отверстие глубиной и диаметром, равным половине длины и диаметра шпильки; забить в просверленное отверстие трех или четырехгранный стержень и вывернуть сломанную шпильку (болт) гаечным ключом.

Таблица 11 – Нормы времени на удаление сломанных шпилек (болтов)

Норма времени, чел. · час						
Диаметр шпильки (болта), мм, до						
10	14	20	27	36	42	52
1	2	3	4	5	6	7
0,15	0,15	0,20	0,25	0,30	0,40	0,45

3.8 Шабрение разъемов корпуса

Состав звена: слесарь 4 разряда – 1 чел.

Таблица 12 – Нормы времени на шабрение разъема корпуса

Материалы	Норма времени на 100 см ² при слое металла, мм, до	
	0,2	0,3
1	2	3
Сталь	4,0	5,0
Чугун	3,0	4,0

3.9 Подгонка и установка призматических шпонок (посадка напряженная)

Состав звена: слесарь 2 разряда – 1 чел.

Содержание работы: зачистить шпоночные пазы вала и ответной детали; примерить шпонку по пазам штангенциркулем и щупом; при необходимости закрепить шпонку в тиски, пригнать по пазам и установить шпонку.

Таблица 13 – Нормы времени на установку призматических шпонок

Сечение шпонки, мм, до	Норма времени, чел. час											
	Длина шпонки, мм, до											
	30	60	80	100	150	200	250	300	350	400	450	500
1	2	3	4	5	6	7	8	9	10	11	12	13
5x5	0,03	0,04	0,06	-	-	-	-	-	-	-	-	-
8x7	0,04	0,06	0,07	-	-	-	-	-	-	-	-	-
10x8	0,06	0,07	0,08	0,09	0,10	-	-	-	-	-	-	-
14x9	0,08	0,09	0,10	0,11	0,13	-	-	-	-	-	-	-
16x10	0,10	0,11	0,13	0,16	0,21	-	-	-	-	-	-	-
18x10	0,13	0,17	0,21	0,22	0,26	-	-	-	-	-	-	-
24x14	0,19	0,22	0,25	0,29	0,31	-	-	-	-	-	-	-
28x16	0,21	0,27	0,27	0,31	0,34	0,36	-	-	-	-	-	-
32x18	0,29	0,34	0,35	0,36	0,37	0,40	-	-	-	-	-	-
40x22	0,31	0,37	0,37	0,38	0,40	0,44	0,53	-	-	-	-	-
50x28	0,40	0,40	0,41	0,43	0,49	0,59	-	-	-	-	-	-
60x32	0,43	0,44	0,48	0,53	0,64	-	-	-	-	-	-	-
70x36	0,47	0,53	0,58	0,71	-	-	-	-	-	-	-	-

Примечания.

1. При подготовке и установке шпонок со скользящей посадкой к норме времени применять поправочный коэффициент 1,2.
2. При подготовке шпонок длиной до 150 мм нормы времени рассчитаны с учетом опилования по радиусу обоих концов. При опиловании шпонок большей длины предусматривается предварительное закругление на станке.

3.10 Правка вала

Состав звена: слесарь 3 разряда – 1 чел. (при длине вала до 1000 мм и диаметре до 50 мм);

слесарь 5 разряда – 1 чел., слесарь 3 разряда – 1 чел. (при длине вала свыше 1000 мм и диаметре вала свыше 50 мм).

Содержание работы: установка вала на прессе, проверка биения, нагрузка вала, проверка.

Таблица 14 – Нормы времени на правку вала в минутах

Диаметр резьбы, мм, до	Длина вала между осями подшипников, мм, до								
	500	600	800	1000	1200	1500	2000	2500	3000
1	2	3	4	5	6	7	8	9	10
40	2,1	2,8	-	-	-	-	-	-	-
50	-	3,4	4,2	4,8	-	-	-	-	-
60	-	-	4,7	5,6	6,5	8,1	-	-	-
70	-	-	-	6,2	7,3	8,8	-	-	-
80	-	-	-	-	8,4	10,3	12,6	20,0	36,0
90	-	-	-	-	-	16,0	21,0	33,0	48,0

Примечания.

1. Материал вала – сталь $\delta_s=60-80$ кгс/мм².
2. Точность правки – 0,05 мм.
2. Поправочные коэффициенты в зависимости от требуемой точности правки (величины прогиба вала) приведены в Таблице 15.

Таблица 15 – Коэффициент зависимости от точности правки вала

Величина прогиба вала, мм	0,05	0,1	0,15	0,2
Коэффициент	1,0	0,85	0,8	0,75

3.11 Восстановление деталей редуктора наплавкой электродами ($\varnothing 4$ мм)

Состав звена: электросварщик ручной сварки 5 разряда – 1 чел; слесарь 4 разряда – 1 чел.

Содержание работы: очистка поверхности, разметка, наплавка.

Норма времени на 100 см^2 – 1,5 чел.· час при толщине наплавленного слоя до 5 мм.

3.12 Покраска редуктора после ремонта

Состав звена: слесарь 3 разряда – 1 чел.

слесарь 2 разряда – 1 чел.

Содержание работы: очистить от загрязнений и отстающей краски; грунтовать, шлифовать, окрасить кистью.

Норма времени на 1 м^2 – 0,45 чел.· час.

Примечание – При выполнении работ краскопультom норму времени определять с поправочным коэффициентом 0,5.