

СПЕЦИАЛЬНОЕ ПРОЕКТНОЕ КОНСТРУКТОРСКО-ТЕХНОЛОГИЧЕСКОЕ
БЮРО НЕФТЯНОГО И ГАЗОВОГО МАШИНОСТРОЕНИЯ
СПКБТБ «НЕФТЕГАЗМАШ»

СОГЛАСОВАНО
Начальник Управления
по надзору в нефтяной и
газовой промышленности
Госгортехнадзора РФ

Ю.А. Дадонов

№ 10-13/46 от 19.07.99

УТВЕРЖДАЮ

Директор



К. Галимов

**МЕТОДИКА
ПРОВЕДЕНИЯ НЕРАЗРУШАЮЩЕГО КОНТРОЛЯ
ПРЕВЕНТОРОВ ПУГ И ППГ**

Заместитель директора

Ф.А. Гирфанов

Содержание

1 Общие положения	3
2 Аппаратура	4
3 Подготовка к контролю	10
4 Порядок контроля	12
5 Оформление результатов контроля	20
6 Техника безопасности	21
Приложение А	22

1 ОБЩИЕ ПОЛОЖЕНИЯ

1.1 В настоящей «Методике проведения неразрушающего контроля превенторов» излагается технология визуально-измерительного и ультразвукового методов контроля деталей превенторов плашечных ППГ 350×35 и универсальных ПУГ 230×35.

1.2. Неразрушающий контроль (далее - НК) превенторов выполняет специализированная лаборатория, аттестованная в соответствии с «Правилами аттестации и основными требованиями к лабораториям неразрушающего контроля» ПБ 03-372-00.

1.3 Срок эксплуатации превенторов до следующего освидетельствования и НК на предмет продления срока службы устанавливает комиссия, проводившая освидетельствование превенторов по истечению нормативного расчетного срока эксплуатации, предусмотренного в технических условиях на эксплуатацию.

1.4 Устанавливаемый срок эксплуатации зависит от состояния подвергнутых освидетельствованию и НК деталей и узлов превенторов.

1.5 При НК превенторов по настоящей методике выявляются поверхностные и внутренние дефекты основного металла и сварных швов типа, трещин всех видов и направлений, раковин, коррозии, механических повреждений резьбы и другие нарушения сплошности металла.

1.6 Детали превенторов, подвергаемые НК, перечислены в таблице 1 и показаны на рисунках 6-9.

Таблица 1 - Детали превенторов, подвергаемые НК

Деталь	Зона контроля	Метод контроля	Эскиз контролируемой детали
Корпус 3 ПУГ 230.090В СБ	Резьба специальная прямоугольная 732×24 Сварные швы	Визуальный УЗК	Рисунок 6
Крышка 3 ПУГ 230.024 Б	Резьба специальная прямоугольная 732×24 Трещины в зоне отверстий	Визуальный УЗК	Рисунок 7
Корпус 3 ППГ 350.010 СБ	Трещины в зоне отверстий фланцевой части Трещины в теле корпуса	Визуальный УЗК	Рисунок 8
Крышка 3 ППГ 350.130 СБ	Трещины в зоне отверстий Сварные швы	Визуальный УЗК	Рисунок 9

2 АППАРАТУРА

2.1 Для проведения визуального и измерительного контроля деталей превенторов применяют следующие инструменты:

- 1) лупы измерительные с увеличением до 10 по ГОСТ 25706-83;
- 2) линейки до 1000 мм ГОСТ 427-75;
- 3) штангенциркули по ГОСТ 166-69;
- 4) калибры специальные резьбовые;
- 5) пробки резьбовые по ГОСТ 17758-72; 8221-3109; 8221-3140; 8221-3159.

2.2 Инструменты должны быть исправные и прошедшие метрологическую поверку.

2.3 Для контроля деталей акустическим (ультразвуковым) методом (далее – УЗК) применяют дефектоскопы типа УД2-12, УД-13П фирмы «Прибор»; УД4-7 фирмы «Votum»; «СКАРУЧ», «УИУ-СКАНЕР» фирмы «Алтес»; УД2-102 фирмы «Алтек»; А1212 фирмы «Спектр»; УД-09 фирмы «Политест»; USL-48, USN-50, USK-75 фирмы «Panametrics» и др., толщиномеры УТ-65М, УТ-1Б, УТ-20, УТ-30Ц, «КВАРЦ», УТ-93П, «БУЛАТ-IS», DMS, DM-2E, DME-DL, 26DL, 30DL, 26MG, 26MG-XT, «СКАТ-4000», УД-11ПУ и др.

2.4 Сроки и объемы проверки аппаратуры, порядок работы с аппаратурой приводятся в технических описаниях и инструкциях по эксплуатации приборов и комплектующих их устройств.

2.5 Для НК деталей превенторов используются прямые и наклонные (призматические) преобразователи с углом призмы 30°, 40°, 50°, 53° с частотой 1,8 МГц и 2,5 МГц.

2.6 Для настройки приборов ультразвукового контроля используют стандартные образцы СО-1, СО-2, СО-3, СО-4 в соответствии с ГОСТ 14782-86 и специально изготовленные испытательные образцы элементов контролируемых поверхностей.

2.7 Для обеспечения НК ультразвуковым методом необходимо изготовить испытательные образцы элементов деталей превенторов, подвергаемых контролю.

2.8 Настройку чувствительности ультразвуковой аппаратуры при контроле деталей превенторов производят по испытательным образцам, изготовленным из бездефектных частей списанных деталей с предварительно нанесенными искусственными дефектами.

2.9 Для настройки чувствительности дефектоскопа при контроле деталей превенторов призматическими преобразователями применяются образцы с искусственным дефектом в виде зарубки (рисунок 1). зарубка наносится с помощью специального бойка, изготовленного из стали 60СГ или Р9 (рисунок 2). Размеры отражателей (зарубок) приведены в таблице 2.

2.10 Для настройки чувствительности дефектоскопа при контроле деталей превенторов прямым (нормальным) преобразователем применяется образец с искусственным дефектом в виде плоскодонного сверления (рисунок 3).

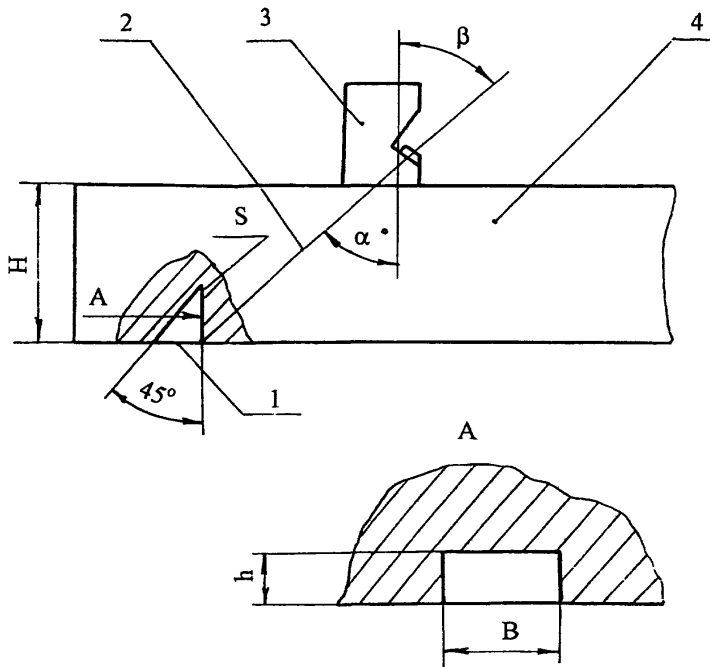
2.11 Настройка чувствительности ультразвуковой аппаратуры при контроле сварных швов деталей превенторов осуществляется по контрольному дефекту в виде зарубки, нанесенной в зоне сварного шва.

Таблица 2 – Чувствительность ультразвукового контроля

Толщина контролируемого участка детали «Н»	Размер зарубок, мм	
	ширина (В)	высота (h)
6,0-7,9	2,0	2,0
8,0-11,5	2,0	1,5
11,6-25,0	3,0	1,2
26,0-47,5	3,0	1,7
48,0-60,0	3,0	2,0
70,0-90,0	3,0	2,0
100,0-120,0	5,0	2,0

2.12 Глубина прозвучивания «Н» принимается равной толщине контролируемого участка детали.

2.13 Контроль сварных соединений производится по схемам, приведенным на рисунках 4 и 5.



- 1 - угловой отражатель;
- 2 - акустическая ось;
- 3 - преобразователь;
- 4 - образец контролируемого металла.

Рисунок 1 – Испытательный образец для настройки чувствительности дефектоскопа

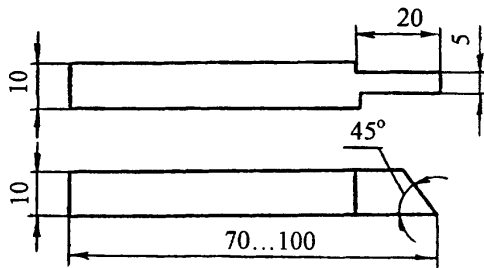
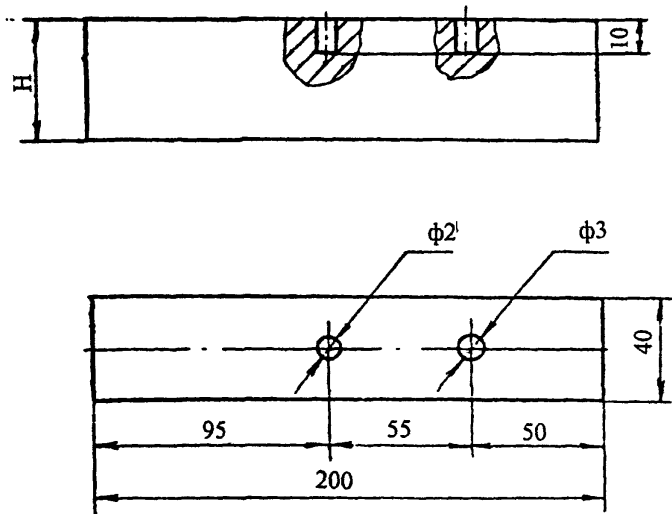
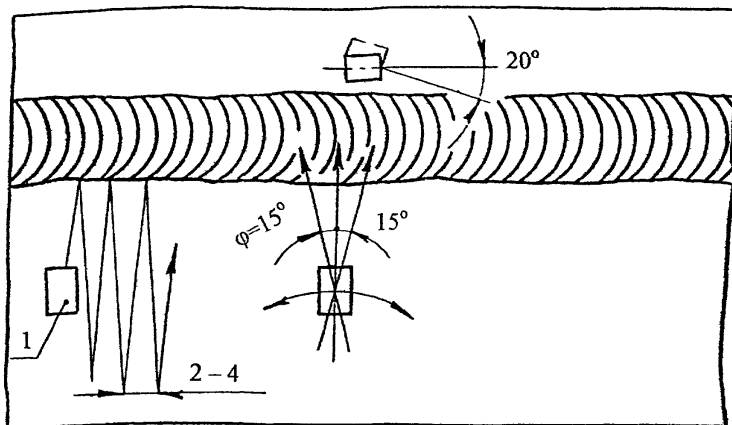


Рисунок 2 – Блок для изготовления искусственных дефектов типа зарубок



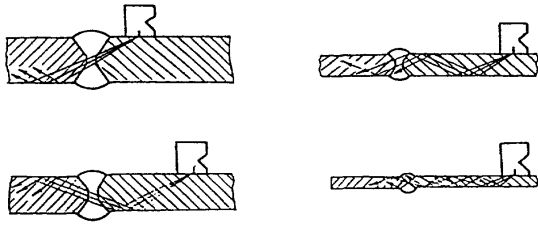
H - глубина прозвучивания (толщина контролируемой детали)

Рисунок 3 – Образец для настройки чувствительности дефектоскопа нормальным преобразователем

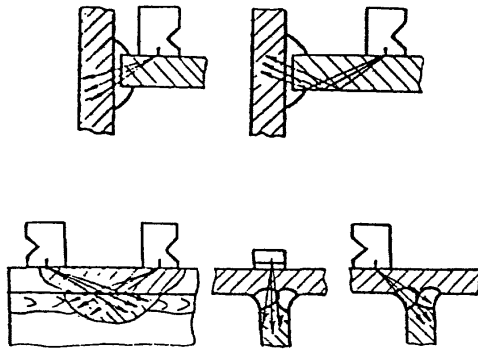


1 - преобразователь призматический

Рисунок 4 – Схема перемещения искателя по поверхности при контроле сварного шва



Стыковые сварные соединения



Тавровые соединения



Нахлесточные соединения

Рисунок 5 – Схема прозвучивания сварных соединений

3 ПОДГОТОВКА К КОНТРОЛЮ

3.1 НК проводится в специализированной лаборатории специально обученным персоналом, аттестованным в соответствии с «Правилами аттестации персонала в области неразрушающего контроля» ПБ 03-440-02 и имеющим удостоверение установленного образца.

3.2 Превентор подвергается НК в разобранном виде, к комплекту деталей должен быть приложен паспорт.

3.3 Детали превентора перед контролем должны быть очищены от грязи, масел, ржавчины, отслаивающейся окислы и краски любыми способами (механическим, промывкой в керосине, в растворе каустической соды с последующим ополаскиванием).

3.4 В случае, когда окислы или краска имеет хорошее сцепление с металлом и представляет собой плотную (без рыхлостей и пор) пленку или слой на поверхности металла, контроль ведут по окрашенной поверхности или окислы.

3.5 Острые выступы и неровности на поверхности, подвергаемой НК, удаляют с помощью ручной шлифовальной машинки с мелким наждачным камнем, напильником или наждачной бумагой.

3.6 При зачистке контролируемых поверхностей следить за тем, чтобы размеры ее не вышли за пределы допусков размеров детали.

3.7 Ультразвуковой контроль можно проводить при температуре окружающего воздуха от +5 до +40 °С, температура контролируемых деталей должна быть такой же, при несоблюдении этих условий снижается чувствительность метода.

3.8 Рабочая частота при ультразвуковом контроле выбирается исходя из шероховатости контролируемой поверхности деталей превентора.

3.9 Для обеспечения акустического контакта между искателем и изделием подготовленную поверхность перед контролем тщательно протирают ветошью, а затем на нее наносят слой контактной смазки.

3.10 Контактная жидкость для ультразвуковой дефектоскопии

3.10.1 Для получения надежного акустического контакта преобразователь - контролируемое изделие следует применять различные по вязкости масла.

3.10.2 Выбор масла по вязкости зависит от чистоты контролируемой поверхности и температуры окружающей среды. Чем грубее поверхность и выше температура, тем более вязкие масла следует применять в качестве контактной жидкости.

3.10.3 Наиболее подходящей контактной жидкостью для контроля деталей превенторов являются масла типа МС-20 ГОСТ 21743-76.

Для контроля необработанных поверхностей с большой шероховатостью допускается применение высоковязких смазок типа солидол по ГОСТ 1033-79.

3.10.4 В качестве контактной жидкости рекомендуется также использовать жидкость по А.С. 1298652:

1) Состав жидкости:

моющее средство МЛ-72 или МЛ-80

– 0,5 вес %

карбоксиметилцеллюлоза (КМЦ)	– 1-2 вес %
вода	– остальное

2) Приготовление жидкости:

В 5 л воды растворить 30 г МЛ-80, затем добавить 100 г КМЦ и оставить все для набухания КМЦ в течении 5-6 ч. Затем все перемешать до получения однородной массы. Для ускорения растворения КМЦ воду необходимо подогреть до 60-80 °С.

3.10.5 Увеличение вязкости контактной жидкости снижает чувствительность к выявлению дефектов. Поэтому в каждом случае следует выбирать контактную жидкость с минимальной вязкостью, обеспечивающей надежный акустический контакт преобразователь – контролируемая поверхность.

3.11 Настройку ультразвукового дефектоскопа на заданную чувствительность производят по эталонам, которые входят в комплект дефектоскопа, а затем по испытательным образцам (п.2.9-2.12), для чего на поверхность ввода (поверхность контролируемой детали, через которую в нее вводятся упругие колебания) наносят контактную жидкость и устанавливают ультразвуковой преобразователь.

3.12 На месте проведения НК должны иметься:

1) подводка от сети переменного тока напряжением 127/220 В. Колебания напряжения не должны превышать $\pm 5\%$.

В том случае, если колебания напряжения выше, применять стабилизатор;

2) подводка шины «земля»;

3) обезжиривающие смеси и вода для промывки;

4) обтирочный материал;

5) набор средств для визуального контроля и измерения линейных размеров;

6) аппаратура с комплектом приспособлений;

7) компоненты, необходимые для приготовления контактной среды;

8) набор средств для разметки и маркировки.

4 ПОРЯДОК КОНТРОЛЯ

4.1 Визуально-измерительный контроль

4.1.1 Во время очистки и разборки преверторов детали подвергаются визуальному контролю невооруженным глазом и с помощью оптических средств, указанных в п. 2.1.

4.1.2 При визуальном контроле преверторов плашечных производится:

а) проверка целостности корпуса и крышек, наличие поверхностных дефектов и повреждений в виде трещин, раковин, задиrow, остаточной деформации;

б) проверка состояния отверстий под винты, крепящие откидные крышки к корпусу превертора, целостность резьбовых отверстий в корпусе.

4.1.3 При визуальном контроле преверторов универсальных производится:

а) проверка целостности корпуса и крышки и наличия поверхностных дефектов и повреждений в виде трещин, раковин, задиrow, забоин и др., как снаружи, так и внутри этих элементов;

б) проверка резьбового соединения крышки и корпуса на отсутствие среза и смятия витков резьбы, раковин, износа и др. дефектов в зоне резьбы;

в) контроль целостности фланцевого крепления корпуса;

г) контроль целостности втулки, служащей опорой уплотнителя;

д) контроль сварных швов с целью выявления трещин, образовавшихся в процессе эксплуатации.

4.1.4 При обнаружении трещин и следов заварки трещин деталь бракуется.

4.1.5 Измерительный контроль деталей преверторов проводят с целью подтверждения соответствия геометрических размеров деталей и допустимости повреждений основного материала и сварных швов, выявленных при визуальном контроле, требованиям, рабочим чертежам, технических условий, стандартов и паспортов.

4.1.6 Контроль размеров деталей производится в соответствии с технической документацией на ремонт преверторов.

Измерительный инструмент для контроля размеров и критерии оценки годности деталей приводятся в картах контроля.

4.2 Ультразвуковой контроль деталей преверторов

4.2.1 Ультразвуковой контроль деталей преверторов, приведенных в таблице 1, осуществляется призматическими и прямыми преобразователями в соответствии с линиями сканирования, показанными на рисунках контролируемых деталей.

4.2.2 Рабочую настройку ультразвукового дефектоскопа проводят по испытательным образцам (см. п.п. 2.8 - 2.12).

4.2.3 Для настройки ультразвуковой преобразователь с углом призмы 30-50°, и рабочей частотой 1,8 МГц – 2,5 МГц или прямой преобразователь с рабочей частотой 2,5 МГц устанавливают на поверхность образца, на которую предварительно нанесена контактная смазка.

4.2.4 Настройка скорости развертки должна соответствовать толщине прозвучиваемой детали превертора или зоне прозвучивания.

4.2.5 Чувствительность дефектоскопа при контроле призматическим преобразователем настраивают по угловому отражателю (зарубке), выполненному на поверхности образца, противоположной той, на которой находится преобразователь.

4.2.6 Перемещая преобразователь по поверхности испытательного образца добиваются на экране дефектоскопа максимальной амплитуды импульса от контрольного дефекта в виде зарубки.

4.2.7 Ручками «Чувствительность» и «Ослабление» доводят амплитуду импульса до $2/3$ высоты экрана дефектоскопа. Мешающие сигналы при этом убрать с помощью ручки «Отсечка шумов».

4.2.8 Зону автоматического сигнализатора дефектов (АСД) устанавливают таким образом, чтобы ее начало находилось рядом с зондирующим импульсом, а конец - рядом с импульсом от контрольного отражателя.

Зондирующий импульс должен быть вне зоны действия АСД.

4.2.9 Настраивают чувствительность АСД так, чтобы он срабатывал при величине эхо-сигнала от контрольного дефекта, равной $2/3$ высоты экрана дефектоскопа. Таким образом, устанавливают чувствительность оценки при контроле деталей превентора призматическим преобразователем.

4.2.10 Проводят повторный поиск контрольного отражателя на испытательном образце и при надежном его выявлении переходят к контролю деталей превенторов.

4.2.11 Ультразвуковой преобразователь устанавливают на контролируемую поверхность детали с предварительно нанесенной контактной смазкой и ведут контроль по линиям сканирования, показанным на рисунках контролируемых деталей, при этом с помощью переключателя «Ослабление» повышают чувствительность дефектоскопа на 3-5 дБ по сравнению с чувствительностью оценки и ведут поиск дефектов, следя за срабатыванием АСД.

4.2.12 При срабатывании АСД дефектоскоп из режима поисковой чувствительности переводят в режим чувствительности оценки (п.п. 4.2.7 - 4.2.9) и определяют:

- 1) местонахождение дефекта;
- 2) максимальную амплитуду эхо-сигнала;
- 3) условную протяженность дефекта.

4.2.13 При контроле необходимо отличать на экране ЭЛТ дефектоскопа ложные эхо-сигналы, появляющиеся вследствие особенностей конструкции деталей превенторов. Эти сигналы следует фиксировать на экране ЭЛТ.

4.2.14 Все эхо-сигналы, не совпадающие с ложными, следует считать сигналами от дефекта. Оценка характера дефектов производится по косвенным признакам:

1) интенсивное отражение от трещин наблюдается при направлении прозвучивания, перпендикулярном плоскости дефекта (при этом на экране ЭЛТ виден четкий импульс);

2) интенсивное отражение от дефекта круглой формы наблюдается при различных направлениях прозвучивания (при этом на экране ЭЛТ импульс более размытый).

4.2.15 Окончательное заключение о наличии дефекта оператор-дефектоскопист дает после того, как предполагаемый дефект будет прозвучен во всех возможных направлениях и исследован в соответствии с п.4.2.12.

4.2.16 Через 0,5 ч после начала контроля, а затем через каждые 1,5-2 ч работы проверяют настройку дефектоскопа по испытательному образцу, согласно п.п.4.2.5-4.2.9.

4.3 Контроль резб деталей призматическим преобразователем

4.3.1 Контролю подвергается внутренняя резьба корпуса ЗПУГ 230.090ВСБ, и наружная резьба крышки ЗПУГ230.024Б. Контроль ведут призматическим преобразователем с углом наклона призмы 30°-50° на частоте 1,8 МГц – 2,5 МГц прямым лучом.

4.3.2 Скорость развертки настраивают по первому витку резьбы при вводе УЗК с наружной поверхности корпуса и с внутренней поверхности крышки.

4.3.3 Глубину прозвучивания назначают равной глубине залегания впадины первого витка резьбы.

4.3.4 Чувствительность дефектоскопа настраивают по зарубке на испытательном образце эквивалентной площадью 3,6 мм² (3мм × 1,2мм).

4.3.5 При настройке и контроле акустическая ось искателя пересекает ось деталей. В процессе контроля преобразователь зигзагообразно перемещают по наружной поверхности корпуса и по внутренней поверхности крышки. Величина продольного движения его равна длине резьбы, а поперечного не более ширины преобразователя.

4.3.6 Сначала контроль резьбы ведут, направляя ультразвуковые лучи в сторону торца резьбового участка детали. Затем изменяют положение преобразователя на противоположное и снова повторяют зигзагообразные движения (обратный ход).

4.3.7 В случае обнаружения дефекта срабатывает АСД и дефектоскоп из режима поисковой чувствительности переводят в режим чувствительности оценки и определяют:

местонахождения дефекта, условную протяженность дефекта, максимальную амплитуду эхо-сигнала.

4.4 Контроль резб деталей прямым преобразователем

4.4.1 Контролю подвергаются резьбовые отверстия М42-7Н – 12 отв. крышки ЗПУГ 230.024Б, резьбовые отверстия М42-7Н – 32 отв., М48-7Н – 28 отв. корпуса ЗППГ 350.010 СБ и 14 отверстий Ø52 мм крышки ЗППГ 350.130 СБ.

4.4.2 Контроль ведут нормальным (прямым) преобразователем перемещая его вокруг отверстий по плоским поверхностям фланцев.

4.4.3 Чувствительность настраивают по плоскодонному сверлению диаметром 3 мм образца (рисунок 3). Настройку скорости развертки проводят по второму отражению. Глубина прозвучивания принимается равной длине резьбы или глубине отверстия.

4.4.4 Прозвучивание ведут на частоте 2.5 МГц. Преобразователь перемещают по поверхности фланцев вокруг отверстий.

4.4.5 Схемы сканирования показаны на рисунках контролируемых деталей (рисунки 6, 7, 8 и 9).

4.5 Контроль сварных швов

4.5.1 Контроль сварных швов корпуса ЗПУГ 230.090В СБ и крышки ЗППГ 350.130 СБ осуществляется призматическим преобразователем с углом наклона призмы 40° на частоте 1,8 МГц.

4.5.2 Рабочую настройку ультразвукового дефектоскопа проводят по испытательному образцу (рис.1).

4.5.3 Настройка скорости развертки должна соответствовать толщине прозвучиваемой зоны.

4.5.4 Настройку дефектоскопа на заданную чувствительность при контроле сварного соединения прямым лучом при одностороннем доступе производят по зарубке площадью $3,6 \text{ мм}^2$ ($3 \text{ мм} \times 1,2 \text{ мм}$).

4.5.5 Для выявления поперечных дефектов сварного шва преобразователь располагают параллельно оси шва над ним.

Для выявления продольных дефектов сварного шва преобразователь располагают перпендикулярно шву.

4.5.6 В обоих случаях преобразователь перемещают вдоль шва поворачивая его на $5-10^\circ$ вокруг своей оси для выявления ориентированных различным образом дефектов.

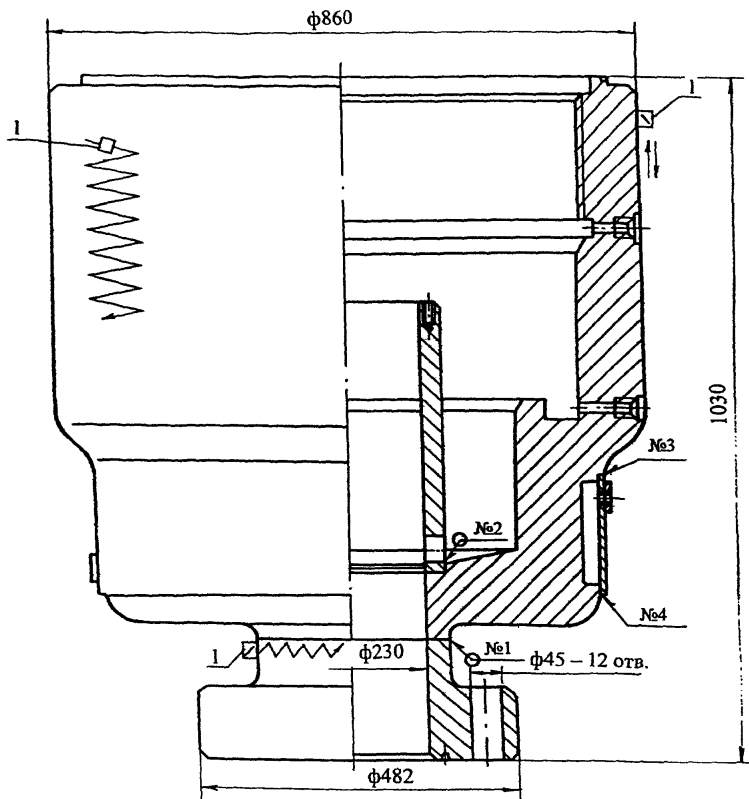
Контроль осуществляется однократно отраженным лучом. Схема сканирования сварных швов приведена на рисунках 6 и 9.

4.6 Оценка результатов контроля

4.6.1 Детали превенторов отбраковывают в следующих случаях:

1) если амплитуда эхо-импульса обнаруженного дефекта равна по высоте амплитуде эхо-импульса от искусственного отражателя или превышает её;

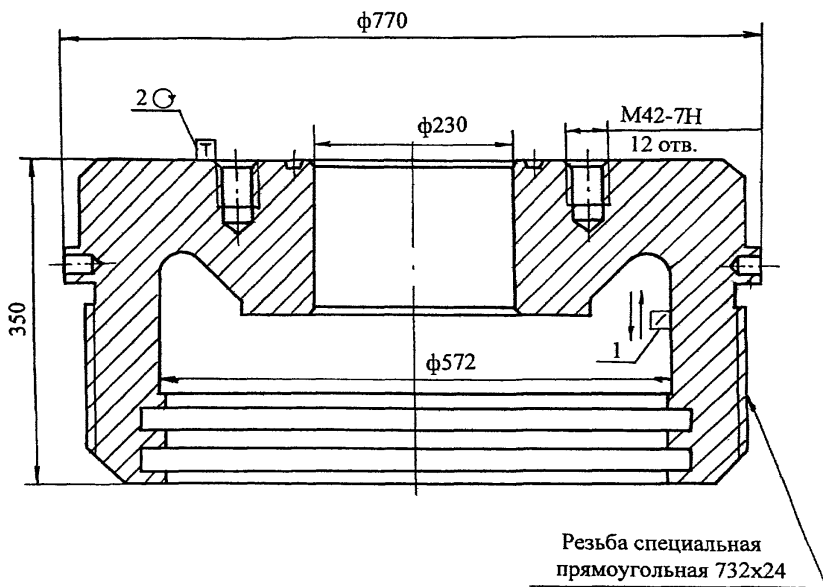
2) если обнаруженный на «поисковой» чувствительности дефект является протяженным, т.е. если расстояние перемещения преобразователя по контролируемой поверхности между точками, соответствующими моментам исчезновения сигнала от дефекта оставляет более 10 мм.



Шов №1 ГОСТ 8713-79 Аф С12
 Не контролируется Шов №2 ГОСТ 11534-75 Т5 -Δ5 - 10/200
 Шов №3 ГОСТ 8713-79 С47
 Шов №4 ГОСТ 5264-80 Н1-Δ5

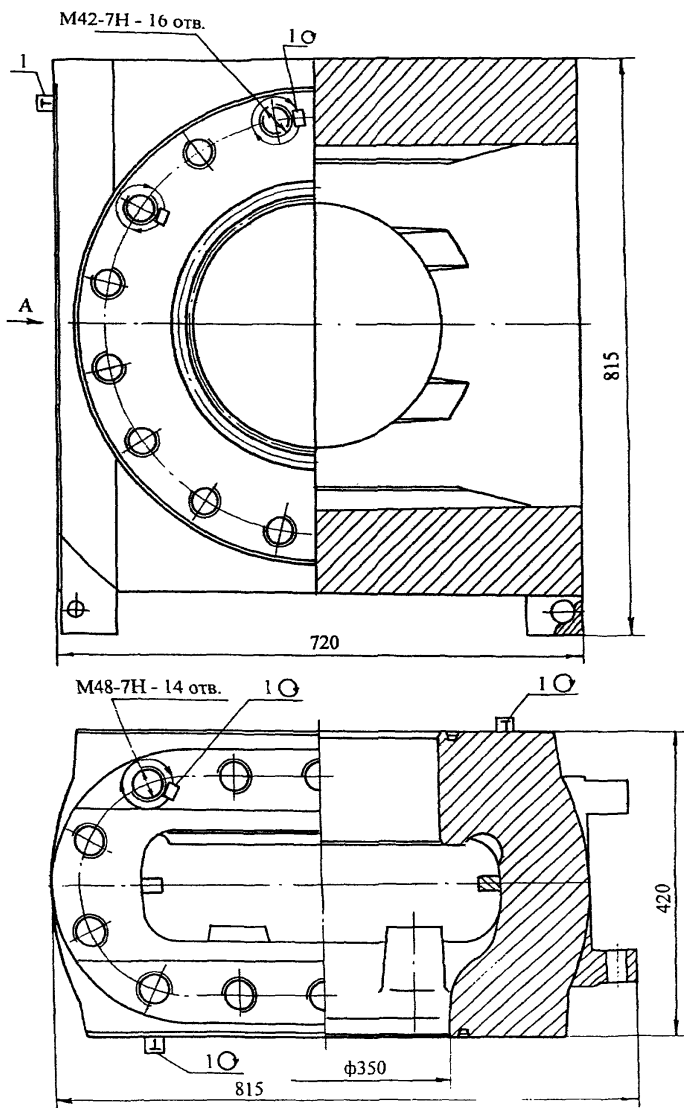
1 - преобразователь призматический

Рисунок 6 – Схема контроля корпуса 3 ПУГ 230.090 В СБ



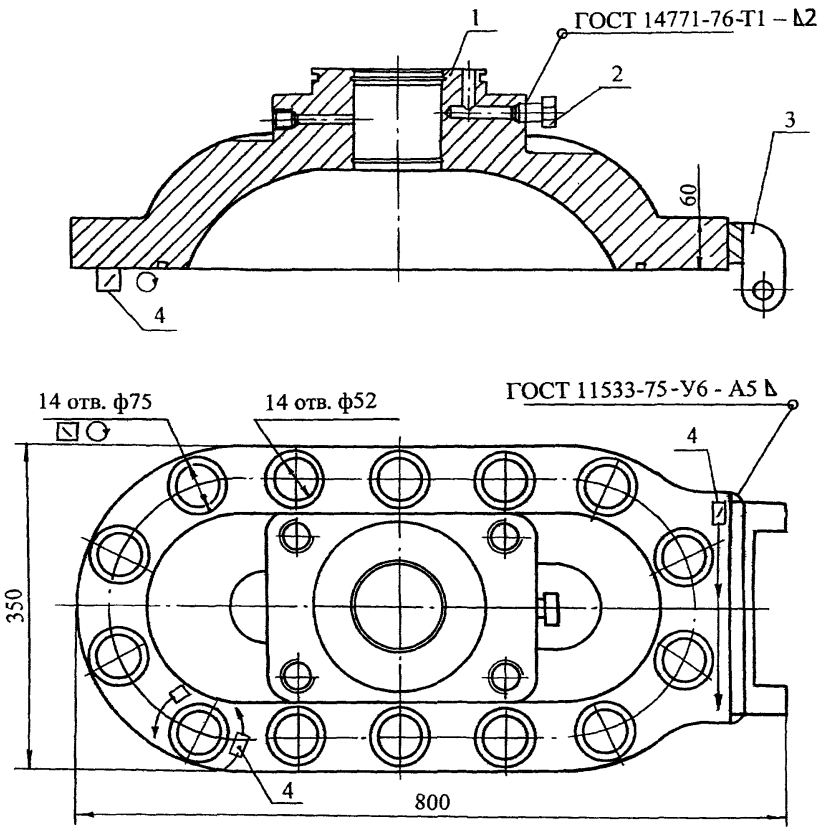
- 1 - преобразователь призматический
- 2 - преобразователь нормальный (прямой)

Рисунок 7 – Схема контроля крышки 3 ПУГ 230.024 Б



1 - преобразователь нормальный (прямой)

Рисунок 8 – Схема контроля корпуса 3 ППГ 350.010 СБ



- 1 - крышка ЗППГ 350.131
- 2 - штуцер приварной 2 ППГ 12-1.1.1.1А
- 3 - планка ЗППГ 280.122
- 4 - преобразователь призматический

Рисунок 9 – Схема контроля крышки ЗППГ 350.130 СБ

5 ОФОРМЛЕНИЕ РЕЗУЛЬТАТОВ КОНТРОЛЯ

5.1 По результатам НК составляется акт (приложение А) в двух экземплярах, один из которых прилагается к паспорту превентора.

В паспорте записывается номер акта и дата проведения контроля. Второй экземпляр акта хранится в службе неразрушающего контроля.

5.2. Результаты технического освидетельствования заносятся в паспорт превентора лицом, проводящим освидетельствование, с указанием разрешенных параметров работы и сроков следующих освидетельствований.

5.3 Эксплуатация превентора сверх расчетного срока службы может быть допущена на основании заключения специализированной научно-исследовательской или экспертной организации о возможностях и условиях его эксплуатации, выданного по результатам технического диагностирования с оценкой остаточного ресурса.

6 ТЕХНИКА БЕЗОПАСНОСТИ

6.1 Дефектоскопия деталей преверторов должна проводиться специально обученным персоналом, имеющим соответствующее удостоверение.

6.2 При проведении ультразвуковому контролю дефектоскопист должен руководствоваться ГОСТ 12.1.001-89, ГОСТ 12.2.003-91, ГОСТ 12.3.003-86 и действующими «Правилами технической эксплуатации электроустановок потребителей» и «Межотраслевыми правилами по охране труда (правила безопасности) при эксплуатации электроустановок», ПОТ РМ-016-2001, РД 153-34.0-03.150-00.

Дефектоскописты должны иметь квалификационную группу по электробезопасности не ниже второй.

6.3 При выполнении контроля должны соблюдаться «Гигиенические требования при работах с источниками воздушного и контактного ультразвука промышленного, медицинского и бытового назначения» СанПиН 2.2.4/2.1.8.582-96 и требования безопасности, изложенные в технической документации на применяемую аппаратуру, утвержденные в установленном порядке.

6.4 Уровни шума, создаваемого на рабочем месте дефектоскописта, не должны превышать допустимых по ГОСТ 12.1.003-83.

6.5 При организации работ по контролю должны соблюдаться требования пожарной безопасности по ГОСТ 12.1.004-91.

ПРИЛОЖЕНИЕ А

А К Т
результатов неразрушающего контроля

Регистрационный акт № _____

« _____ » 20 ____ г.

г. _____

наименование предприятия, на котором производилась проверка

Настоящий акт составлен о контроле _____
наименование оборудования, сборочной единицы, детали

на _____
определяемые показатели

в условиях _____
указывается место проверки: буровая, мастерская, трубная база и т.д.

Метод неразрушающего контроля _____

Тип прибора _____ № прибора _____

Оператор-дефектоскопист _____, удостоверение № _____
инициалы, фамилия

Заводской (инвентарный) номер проверяемого оборудования _____

Результаты проверки _____

Место эскиза

Начальник службы неразрушающего контроля _____
подпись инициалы, фамилия

Оператор-дефектоскопист _____
подпись инициалы, фамилия

Копию акта получил _____
подпись инициалы, фамилия

