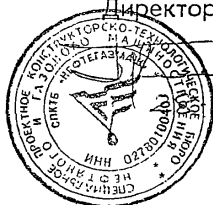


СПЕЦИАЛЬНОЕ ПРОЕКТНОЕ КОНСТРУКТОРСКО-ТЕХНОЛОГИЧЕСКОЕ БЮРО  
НЕФТЯНОГО И ГАЗОВОГО МАШИНОСТРОЕНИЯ  
СПКТБ «НЕФТЕГАЗМАШ»

СОГЛАСОВАНО  
Госгортехнадзор России  
письмо № 10-13/46  
от 19.07.99г.

УТВЕРЖДАЮ

Директор



Т.Х.Галимов

МЕТОДИКА

проведения неразрушающего контроля талевого блока  
агрегата А-50У  
0397-00.006 МУ

Зам.директора

Ф.А.Гирфанов

|              |              |             |              |              |
|--------------|--------------|-------------|--------------|--------------|
| Име. № подл. | Подп. и дата | Взам.инв. № | Име. № дубл. | Подп. и дата |
|              |              |             |              |              |

## Содержание

|   |                                       |    |
|---|---------------------------------------|----|
| 1 | Общие положения .....                 | 3  |
| 2 | Аппаратура .....                      | 4  |
| 3 | Подготовка к контролю .....           | 7  |
| 4 | Порядок контроля .....                | 9  |
| 5 | Оформление результатов контроля ..... | 16 |
| 6 | Техника безопасности .....            | 17 |
|   | Приложение А .....                    | 18 |

## 1 ОБЩИЕ ПОЛОЖЕНИЯ

1.1 В настоящей «Методике проведения неразрушающего контроля талевого блока агрегата А-50У» (далее – Методика) приводится технология визуального и ультразвукового методов контроля деталей талевого блока агрегата А-50У (далее – талевого блока).

1.2. Неразрушающий контроль (далее - НК) талевого блока выполняет специализированная лаборатория, аттестованная в соответствии с «Правилами аттестации и основными требованиями к лабораториям неразрушающего контроля» ПБ 03-372-00.

1.3 Периодичность проведения НК талевого блока - один раз в год, не реже.

1.4 Детали талевого блока, подвергаемые НК, приведены в таблице 1.

1.5 При НК талевого блока по настоящей Методике выявляются поверхностные и внутренние дефекты типа трещин, надрывов, раковин и другие нарушения сплошности металла деталей.

Таблица 1 - Детали талевого блока, подвергаемые НК

| Наименование и обозначение детали | Метод НК                     | Возможные дефекты в контролируемой детали  | Эскиз контролируемой детали |
|-----------------------------------|------------------------------|--|-----------------------------|
| Щека А40-18-27 (2 шт.)            | Визуальный<br>Ультразвуковой | Трещины любого характера и расположения<br>Раковины<br>Износ отверстий                                   | Рисунок 4                   |
| Серьга А40-18-17В                 | То же                        | Трещины любого характера и расположения<br>Раковины<br>Износ отверстий<br>Износ поверхности под подвеску | Рисунок 5                   |
| Ось А50-18-11В                    | »                            | Трещины любого характера и расположения<br>Раковины<br>Износ поверхности<br>Изгиб                        | Рисунок 6                   |
| Палец А40-18-33                   | »                            | Трещины любого характера и расположения<br>Раковины<br>Износ поверхности                                 | Рисунок 7                   |
| Скоба А40-18-32                   | Визуальный                   | Трещины любого характера и расположения<br>Износ отверстий   | Рисунок 8                   |

## 2 АППАРАТУРА

2.1 Для визуального контроля деталей талевого блока применяются оптические средства с увеличением до 10, например, лупы ЛИП-3-10<sup>x</sup>, ЛП-1-10<sup>x</sup> ГОСТ 25706-83.

2.2 Для контроля линейных размеров деталей применяются:

Линейка - 500 ГОСТ 427-75;

Штангенциркуль ШЦ-I-300-0,05 ГОСТ 166-89.

2.3 Для контроля деталей ультразвуковым методом (далее – УЗК) применяют дефектоскопы ультразвуковые типа УД2-12, УД-13П фирмы «Прибор»; УД4-7 фирмы «Votum»; «СКАРУЧ», «УИУ-СКАНЕР» фирмы «Алтеc»; УД2-102 фирмы «Алтек»; А1212 фирмы «Спектр»; УД-09 фирмы «Политест»; USL-48, USN-50, USK-75 фирмы «Panametrics» и др., толщиномеры УТ-65М, УТ-1Б, УТ-20, УТ-30Ц, «КВАРЦ», УТ-93П, «БУЛАТ-IS», DMS, DM-2E, DME-DL, 26DL, 30DL, 26MG, 26MG-XT, «СКАТ-4000», УД-11ПУ и др.

2.4 Сроки и объемы проверки аппаратуры, порядок работы с аппаратурой приводятся в технических описаниях и инструкциях по эксплуатации аппаратуры и комплектующих их устройств.

2.5 Для УЗК деталей талевого блока применяют прямые (нормальные) и наклонные (призматические) преобразователи с углом призмы 40°, 50° с частотой 1,8МГц, 2,5 МГц.

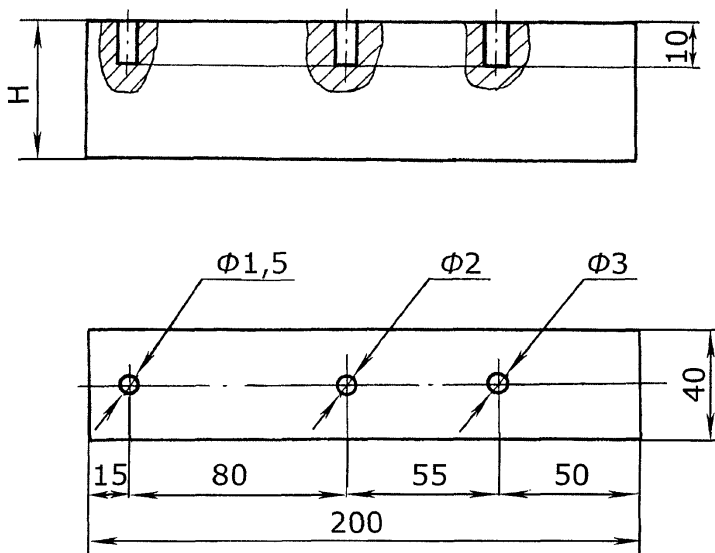
2.6 Для настройки аппаратуры УЗК используются эталоны №1, 2, 3 и 4 в соответствии с требованиями ГОСТ 14782-86 и специально изготовленные образцы элементов контролируемых поверхностей деталей талевого блока.

2.7 Настройку чувствительности ультразвуковой аппаратуры при контроле деталей производят по испытательным образцам, изготовленным из бездефектных частей деталей списанных талевых блоков с предварительно нанесенными искусственными дефектами.

2.8 Для контроля деталей прямым преобразователем применяется испытательный образец с искусственным дефектом в виде плоскодонного сверления (см. рисунок 1).

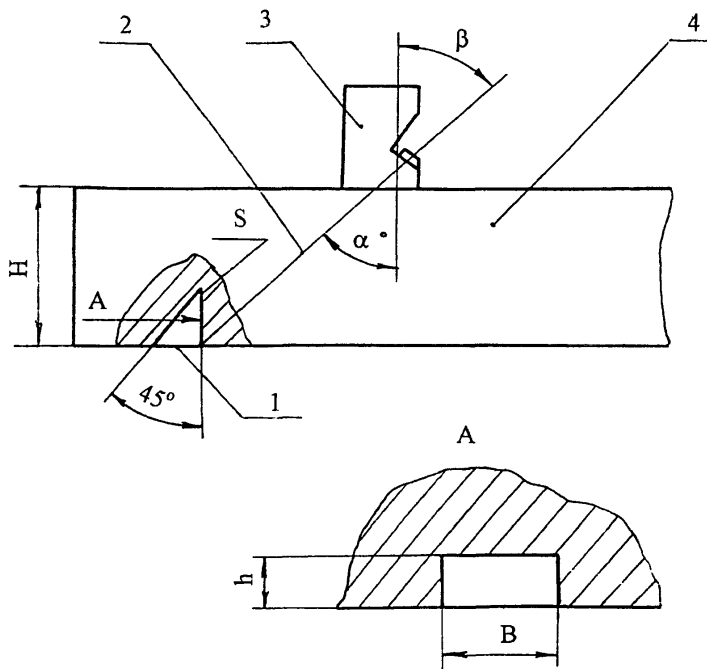
2.9 Для контроля деталей призматическим преобразователем применяются испытательные образцы с искусственным дефектом в виде зарубки (см. рисунок 2).

Зарубка наносится с помощью специального бойка (см. рисунок 3).



H - глубина прозвучивания (толщина контролируемой детали)

Рисунок 1 – Испытательный образец для настройки чувствительности дефектоскопа нормальным преобразователем



- 1 - угловой отражатель;
- 2 - акустическая ось;
- 3 - преобразователь;
- 4 - образец контролируемого металла

Рисунок 2 - Испытательный образец для настройки чувствительности дефектоскопа

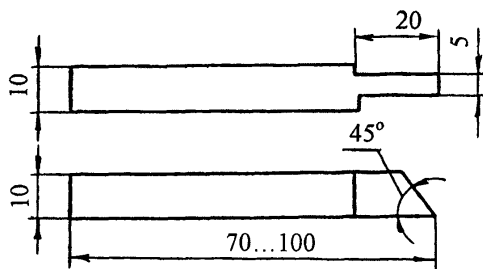


Рисунок 3 - Блок для изготовления искусственных дефектов типа зарубок

### 3 ПОДГОТОВКА К КОНТРОЛЮ

3.1 НК талевого блока проводится в специализированной лаборатории специально обученным персоналом, аттестованным в соответствии с «Правилами аттестации персонала в области неразрушающего контроля», ПБ 03-440-02 и имеющим удостоверение установленного образца.

3.2 На месте проведения НК талевого блока должны быть:

1) подводка от сети переменного тока напряжением 127/220 В. Колебания напряжения не должны превышать  $\pm 5\%$ . В том случае, если колебания напряжения выше, необходимо применять стабилизатор;

2) подводка шины «земля»;

3) обезжиривающие смеси и вода для промывки;

4) обтирочный материал;

5) набор средств для визуального контроля и измерения линейных размеров;

6) аппаратура с комплектом приспособлений;

7) компоненты, необходимые для приготовления контактной среды;

8) набор средств для разметки и маркировки.

3.3 Талевый блок подвергают НК в разобранном виде, в комплекте. К комплекту деталей должен быть приложен паспорт талевого блока.

3.4 Детали талевого блока должны быть очищены от грязи, масел, ржавчины, отслаивающейся окалины и краски любыми способами (механическим, промывкой в керосине, в растворе каустической соды с последующим ополаскиванием).

В случаях, когда краска или окалина имеет хорошее сцепление с металлом и представляет собой плотную (без рыхлостей и пор) пленку или слой на поверхности металла, контроль ведут по окрашенной поверхности или окалине.

3.5 Острые выступы и неровности на поверхности детали, подвергаемой НК, удаляют с помощью ручной шлифовальной машинки с мелким наждачным камнем, напильником и наждачной бумагой.

При зачистке контролируемых поверхностей необходимо следить за тем, чтобы размеры ее не вышли за пределы допусков размеров детали.

3.6 УЗК можно проводить при температуре окружающего воздуха от +5 до +40 °С. Температура контролируемых деталей должна быть такой же. При несоблюдении этих условий снижается чувствительность метода.

3.7 Рабочая частота при УЗК выбирается исходя из шероховатости контролируемой поверхности деталей, при  $R_z = 40$  мкм она должна составлять 1,8-2,5 МГц.

3.8 Для обеспечения акустического контакта между преобразователем и деталью подготовленную поверхность перед контролем тщательно протирают ветошью, а затем на нее наносят слой контактной смазки.

3.9 Контактная жидкость для УЗК

3.9.1 Для получения надежного акустического контакта преобразователь - контролируемая деталь следует применять различные по вязкости масла.

3.9.2 Выбор масла по вязкости зависит от чистоты контролируемой поверхности и температуры окружающей среды. Чем грубее поверхность и выше температура, тем более вязкие масла следует применять в качестве контактной жидкости.

3.9.3 Наиболее подходящей контактной жидкостью для деталей талевого блока являются масла типа МС-20 ГОСТ 21743-76. Допускается применение высоковязких смазок типа солидол ГОСТ 1033-79.

3.9.4 В качестве контактной жидкости рекомендуется также использовать жидкость следующего состава (см. А.С. 1298652):

- моющее средство МЛ-72 или МЛ-80 - 0,5 вес %;
- карбоксилметилцеллюлоза (КМЦ) - 1-2 вес %;
- вода - остальное;

Приготовление жидкости: в 5 л воды растворить 30 г МЛ-80, затем добавить 100 г КМЦ и оставить все для набухания КМЦ в течение 5-6 ч. Затем все перемешать до получения однородной массы. Для ускорения растворения КМЦ воду необходимо подогреть до 60-80 °С.

3.9.5 Увеличение вязкости контактной жидкости снижает чувствительность к выявлению дефектов. Поэтому в каждом случае следует выбирать контактную жидкость с минимальной вязкостью, обеспечивающей надежный акустический контакт преобразователь - контролируемая деталь.

3.10 Настройку дефектоскопа на заданную чувствительность производят по эталонам, которые входят в комплект дефектоскопа, а затем по испытательным образцам (см. п.п. 2.7-2.9), для чего на поверхность ввода (поверхность контролируемой детали, через которую в нее вводятся упругие колебания) наносят контактную жидкость и устанавливают преобразователь.



## 4 ПОРЯДОК КОНТРОЛЯ

4.1 Детали талевого блока подвергают визуальному контролю невооруженным глазом и с помощью оптических средств, указанных в п. 2.1. При этом выявляют крупные трещины, задиры, остаточную деформацию, подрезы, следы наклепа и т.д.

При обнаружении трещин или следов заварки трещин деталь бракуется.

4.2 Контроль размеров деталей талевого блока производят в соответствии с технической документацией на ремонт талевого блока.

Измерительный инструмент для контроля размеров и критерии оценки годности деталей талевого блока приводятся в картах контроля на ремонт.

4.3 УЗК деталей талевого блока, приведенных в таблице 1, осуществляется прямым и призматическими преобразователями в соответствии с линиями сканирования, показанными на схемах сканирования деталей (см. рисунки 4-8).

4.4 Рабочую настройку ультразвукового дефектоскопа проводят по испытательным образцам (см. п.п. 2.7-2.9).

4.5 Для контроля призматический преобразователь с углом призмы 40°, 50° и рабочей частотой 2,5 МГц устанавливают на поверхность испытательного образца, на которую предварительно нанесена контактная смазка.

4.6 Настройка скорости развертки должна соответствовать толщине прозвучиваемой детали или зоне прозвучивания.

4.7 Чувствительность настраивают по угловому отражателю (зарубке), выполненному на внешней поверхности испытательного образца.

4.8 Перемещая преобразователь по поверхности испытательного образца добиваются на экране дефектоскопа максимальной амплитуды импульса от контрольного дефекта в виде зарубки, затем ручками «Чувствительность» и «Ослабление» доводят амплитуду импульса до 2/3 высоты экрана дефектоскопа. Мешающие сигналы при этом следует убрать с помощью ручки «Отсечка шумов».

4.9 Зону автоматического сигнализатора дефектов (далее - АСД) устанавливают таким образом, чтобы ее начало находилось рядом с зондирующим импульсом, а конец - рядом с импульсом от контрольного отражателя.

Зондирующий импульс должен быть вне зоны действия АСД.

4.10 Настраивают чувствительность АСД так, чтобы он срабатывал при величине эхо-сигнала от контрольного дефекта, равной 2/3 высоты экрана дефектоскопа. Таким образом устанавливают чувствительность оценки при контроле деталей.

4.11 Проводят повторный поиск контрольного отражателя на испытательном образце и при надежном его выявлении переходят к контролю деталей.

4.12 Преобразователь устанавливают на контролируемую поверхность детали с предварительно нанесенной контактной смазкой и ведут контроль детали по линиям сканирования, показанным на рисунках 4-8,

при этом с помощью переключателя «Ослабление» повышают чувствительность дефектоскопа на 3-5 дБ по сравнению с чувствительностью оценки и ведут поиск дефектов, следя за срабатыванием АСД.

4.13 При срабатывании АСД дефектоскоп из режима поисковой чувствительности переводят в режим чувствительности оценки (см. п.п. 4.8-4.10) и определяют:

- 1) местонахождение дефекта;
- 2) максимальную амплитуду эхо-сигнала;
- 3) условную протяженность дефекта.

4.14 При контроле деталей талевого блока необходимо отличать на экране электроннолучевой трубки (далее - ЭЛТ) дефектоскопа ложные эхо-сигналы, появляющиеся вследствие особенностей конструкции деталей талевого блока. Эти сигналы следует зафиксировать на экране ЭЛТ.

4.15 Все эхо-сигналы, не совпадающие с ложными, следует считать сигналами от дефекта. Оценка характера дефектов производится по косвенным признакам:

1) от трещин интенсивное отражение наблюдается при направлении прозвучивания, перпендикулярном плоскости дефекта (при этом на экране ЭЛТ виден четкий импульс);

2) от дефекта круглой формы наблюдается интенсивное отражение при различных направлениях прозвучивания (при этом на экране ЭЛТ импульс более размытый);

3) от значительных по размерам дефектов круглой формы, а также от плоских дефектов при падении на них ультразвуковых волн наклонно эхо-сигналы имеют нарастание переднего фронта.

4.16 Окончательное заключение о наличии дефекта дефектоскопист дает после того, как предполагаемый дефект будет прозвучен во всех возможных направлениях и исследован в соответствии с требованиями п. 4.13.

4.17 УЗК щеки А40-18-27

4.17.1 Щеки контролируют призматическим преобразователем с углом призмы  $40^\circ$  на частоте 1,8 МГц.

Схема сканирования щеки приведена на рисунке 4.

4.17.2 При контроле щеки скорость развертки настраивают по углу, образованному поверхностью щеки, противоположной поверхности ввода ультразвуковых колебаний, и отверстием под ось блоков.

4.17.3 Глубина прозвучивания - 40 мм.

4.17.4 Чувствительность дефектоскопа настраивают по зарубке с эквивалентной площадью  $10 \text{ мм}^2$  ( $5 \text{ мм} \times 2 \text{ мм}$ ).

4.18 УЗК серьги А40-18-17В

4.18.1 Серьгу контролируют ультразвуком при помощи призматического преобразователя с углом призмы  $40^\circ$  на частоте 1,8 МГц прямым лучом.

4.18.2 Контроль производят вокруг отверстий под палец с внутренней стороны (см. рисунок 5), т.к. на этой стороне чистота поверхности выше чем на наружной стороне.

4.18.3 При контроле серьги в районе отверстий под палец скорость развертки настраивают по нижнему углу.

Глубина прозвучивания принимается равной 60 мм.

4.18.4 Контроль поверхности по  $\phi 185$  мм производится также призматическим преобразователем. Преобразователь перемещают зигзагообразно по цилиндрической поверхности серьги. Величина поперечного смещения в зигзагообразном движении не более ширины преобразователя.

4.18.5 Чувствительность дефектоскопа в обоих случаях настраивается по зарубке с эквивалентной площадью  $6 \text{ мм}^2$  ( $5 \text{ мм} \times 1,2 \text{ мм}$ ).

4.18.6 Для контроля усталостных трещин в резьбе серьги в дополнение к прозвучиванию призматическими преобразователями используют прямой преобразователь.

4.18.7 Контроль поперечных трещин в резьбе ведут круговым сканированием по торцу резьбового участка серьги.

Глубина прозвучивания принимается равной длине резьбы.

Прозвучивание ведут на частоте 2,5 МГц.

Чувствительность настраивается по плоскодонному сверлению диаметром 3 мм (см. рисунок 1).

4.19 УЗК оси А50-18-11В и пальца А40-18-33

4.19.1 При контроле оси и пальца используется призматический преобразователь с углом призмы  $40^\circ$  на частоте 2,5 МГц прямым лучом.

Схема сканирования оси и пальца приведены на рисунках 6, 7.

4.19.2 Скорость развертки настраивают по углу, образованному цилиндрической поверхностью оси или пальца и торцом.

Глубина прозвучивания принимается равной диаметру оси или диаметру пальца.

4.19.3 Чувствительность дефектоскопа настраивается по зарубке с эквивалентной площадью  $6 \text{ мм}^2$  ( $3 \text{ мм} \times 2 \text{ мм}$ ).

4.19.4 При контроле искатель зигзагообразно перемещают по цилиндрической поверхности оси или пальца. Величина смещения в зигзагообразном движении не более ширины преобразователя. Прозвучивание ведут сначала в направлении одного торца, затем в направлении другого торца.

4.20 УЗК скобы А40-18-32

4.20.1 При контроле скобы используется призматический преобразователь с углом призмы  $40^\circ$  на частоте 1,8 МГц. При контроле искатель зигзагообразно перемещают по плоской поверхности скобы. При контроле скобы в районе отверстий под оси скорость развертки настраивают по нижнему углу скобы.

Схема сканирования скобы приведена на рисунке 8.

4.20.2 Глубина прозвучивания принимается равной 25 мм.

4.20.3 Чувствительность дефектоскопа настраивается по зарубке с эквивалентной площадью  $5 \text{ мм}^2$  ( $3 \text{ мм} \times 1,7 \text{ мм}$ ).

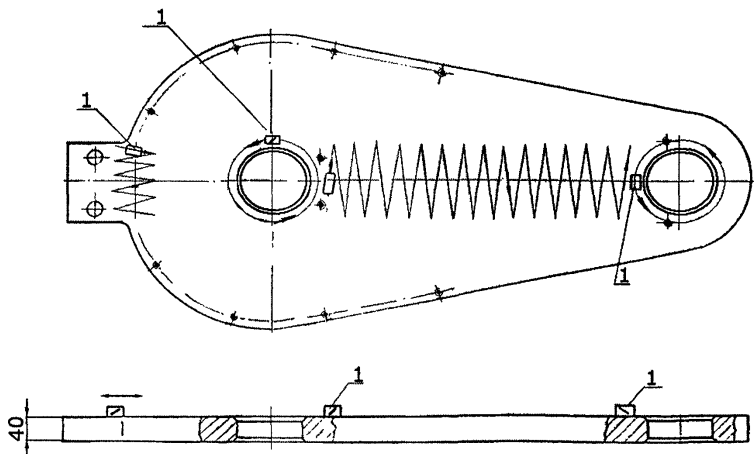
4.21 Оценка результатов УЗК деталей талевого блока

4.21.1 Детали талевого блока отбраковывают в следующих случаях:

1) если амплитуда эхо-импульса обнаруженного дефекта равна по высоте амплитуде эхо-импульса от искусственного отражателя или превышает ее;

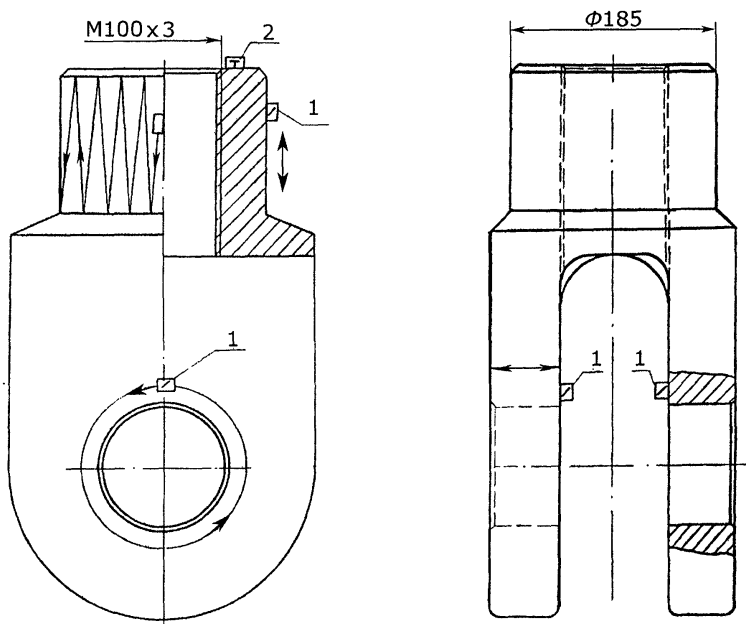
2) если обнаруженный на «поисковой» чувствительности дефект является протяженным, т.е. если расстояние перемещения преобразователя по контролируемой поверхности между точками, соответствующими моментам исчезновения сигнала от дефекта, составляет более 10 мм.

4.22 Через 0,5 ч после начала контроля, а затем через каждые 1,5-2 ч работы проверяют настройку дефектоскопа по испытательному образцу, согласно требованиям п.п. 4.8-4.10.



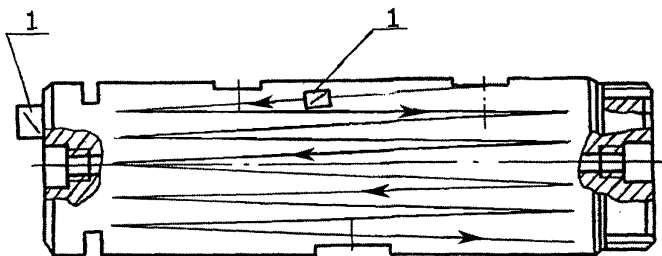
1 - преобразователь призматический

Рисунок 4 - Схема сканирования щеки А40-18-27



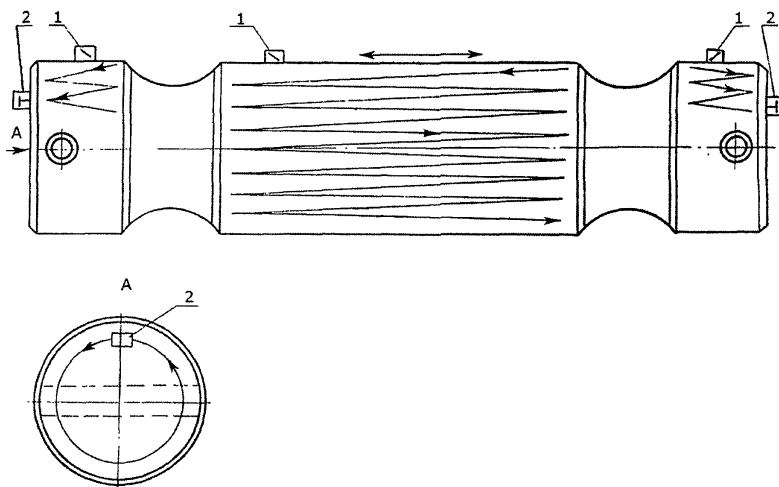
- 1 - преобразователь призматический;
- 2 - преобразователь прямой

Рисунок 5 - Схема сканирования серьги А40-18-17В



1 - преобразователь призматический

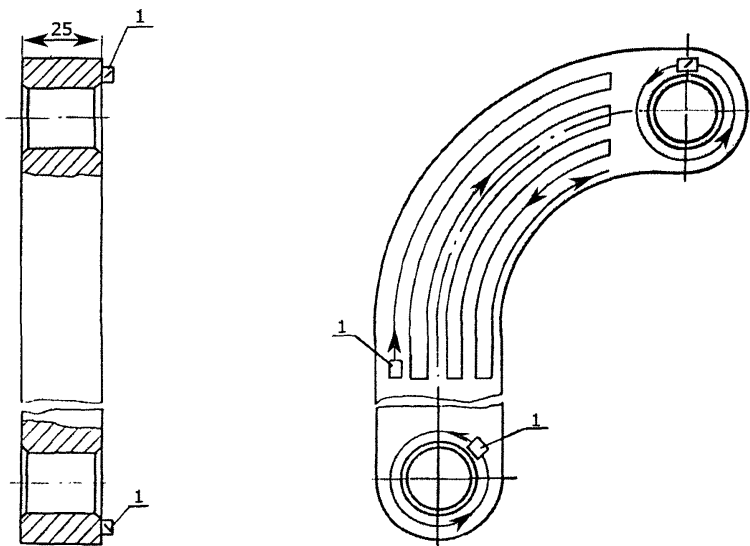
Рисунок 6 - Схема сканирования оси A50-18-11B



1 - преобразователь призматический;

2 - преобразователь прямой

Рисунок 7 - Схема сканирования пальца A40-18-33



1 - преобразователь призматический

Рисунок 8 - Схема сканирования скобы А40-18-32

## **5 ОФОРМЛЕНИЕ РЕЗУЛЬТАТОВ КОНТРОЛЯ**

5.1 По результатам НК талевого блока составляется акт (см. приложение А) в двух экземплярах, один из которых прилагается к паспорту талевого блока, второй хранится в службе НК.

5.2 В акте указывается дата, место, метод НК, тип прибора, заводской (инвентарный) номер талевого блока, приводятся результаты проверки.

5.3 В паспорте талевого блока записывается номер акта и дата проведения контроля.



## **6 ТЕХНИКА БЕЗОПАСНОСТИ**

6.1 НК талевого блока должен проводиться специально обученным персоналом, имеющим соответствующее удостоверение.

6.2 При проведении работ по УЗК дефектоскопист должен руководствоваться ГОСТ 12.1.001-89, ГОСТ 12.2.003-91, ГОСТ 12.3.003-86, действующими «Правилами технической эксплуатации электроустановок потребителей», «Межотраслевыми правилами по охране труда (правила безопасности) при эксплуатации электроустановок», ПОТ РМ-016-2001, РД 153-34.0-03.150-00.

Дефектоскописты должны иметь квалификационную группу по электробезопасности не ниже второй.

6.3 При выполнении УЗК должны соблюдаться «Гигиенические требования при работах с источниками воздушного и контактного ультразвука промышленного, медицинского и бытового назначения» СанПиН 2.2.4/2.1.8.582-96 и требования безопасности, изложенные в технической документации на применяемую аппаратуру, утвержденные в установленном порядке.

6.4 Уровни шума, создаваемого на рабочем месте дефектоскописта, не должны превышать допустимых по ГОСТ 12.1.003-83.

6.5 При организации работ по НК должны соблюдаться требования пожарной безопасности по ГОСТ 12.1.004-91.

ПРИЛОЖЕНИЕ А

А К Т  
результатов неразрушающего контроля

Регистрационный акт № \_\_\_\_\_

« \_\_\_\_\_ » 20 \_\_\_\_\_ г.

г. \_\_\_\_\_

\_\_\_\_\_  
наименование предприятия, на котором производилась проверка

Настоящий акт составлен о контроле \_\_\_\_\_  
наименование оборудования, сборочной единицы, детали

на \_\_\_\_\_  
определяемые показатели

в условиях \_\_\_\_\_  
указывается место проверки: буровая, мастерская, трубная база и т.д.

Метод неразрушающего контроля \_\_\_\_\_

Тип прибора \_\_\_\_\_ № прибора \_\_\_\_\_

Оператор-дефектоскопист \_\_\_\_\_, удостоверение № \_\_\_\_\_  
инициалы, фамилия

Заводской (инвентарный) номер проверяемого оборудования \_\_\_\_\_

Результаты проверки \_\_\_\_\_

Место эскиза

\_\_\_\_\_  
\_\_\_\_\_  
\_\_\_\_\_

Начальник службы неразрушающего контроля \_\_\_\_\_  
подпись инициалы, фамилия

Оператор-дефектоскопист \_\_\_\_\_  
подпись инициалы, фамилия

Копию акта получил \_\_\_\_\_  
подпись инициалы, фамилия

