

**МИНИСТЕРСТВО ЭНЕРГЕТИКИ И ЭЛЕКТРИФИКАЦИИ СССР**  
Главное производственно-техническое управление по строительству  
Всесоюзный институт по проектированию организации  
энергетического строительства  
**«ОРГЭНЕРГОСТРОЙ»**

ТЕМА № 5628 ПЛАНА ЦО  
ТЕХНОЛОГИЧЕСКИЕ КАРТЫ НА СООРУЖЕНИЕ ВЛ И ПС  
35-1150 кВ

РАЗДЕЛ I2. МОНТАЖ ПРОВОДОВ И ГРОВОЗАЩИТНЫХ  
ТРОСОВ ВЛ 35-500 кВ

К-5-25

(СБОРНИК)

МОНТАЖ ПРОВОДОВ И ГРОВОЗАЩИТНЫХ ТРОСОВ ВЛ 500 кВ

ЗАМ. ГЛАВНОГО ИНЖЕНЕРА *Г. Н. Эленботен* — Г. Н. ЭЛЕНБОТЕН  
НАЧАЛЬНИК ОТДЕЛА ЭМ-20 *В. А. Полубков* В. А. ПОЛУБКОВ  
ГЛАВНЫЙ СПЕЦИАЛИСТ *Е. Н. Коган* 18.03.86 Е. Н. КОГАН  
ГЛАВНЫЙ ИНЖЕНЕР ПРОЕКТА *А. А. Кузин* 18.03.86 А. А. КУЗИН

Шифр докум. и дата в зам ин-ста  
23517  
Шифр докум. и дата  
18.03.86



## СОДЕРЖАНИЕ

стр.

Монтаж проводов и грозозащитных тросов	9
Общая часть . . . . .	9
Технологическая карта К-5-25-1	
Раскатка проводов и грозозащитных тросов с неподвижных раскаточных устройств . . . . .	37
Технологическая карта К-5-25-2	
Раскатка проводов и грозозащитных тросов с раскаточного прицепа . . . . .	51
Технологическая карта К-5-25-3	
Подъем грозозащитных тросов на металлические свободностоящие, металлические и железобетонные опоры на оттяжках при раскатке . . . . .	59
Технологическая карта К-5-25-4	
Подъем грозозащитных тросов на порталные железобетонные опоры с внутренними связями при раскатке . . . . .	65
Технологическая карта К-5-25-5	
Подъем проводов с гирляндами изоляторов на металлические порталные опоры на оттяжках при раскатке . . . . .	71
Технологическая карта К-5-25-6	
Подъем проводов с гирляндами изоляторов на металлические свободностоящие опоры при раскатке . . . . .	79

Униф. н.д. подл. 23 517  
 Подписи и даты: 30.11.1967

Технологическая карта К-5-25-7  
 Подъем проводов с гирляндами изоляторов  
 на металлические промежуточно-угловые  
 порталные опоры типа ПУБ-20 на оттяжках  
 при раскатке . . . . . 86

Технологическая карта К-5-25-8  
 Подъем проводов с гирляндами изоляторов  
 на порталные свободностоящие железо-  
 бетонные опоры с внутренними связями  
 при раскатке . . . . . 93

Технологическая карта К-5-25-9  
 Подъем проводов с гирляндами изоляторов  
 на порталные железобетонные опоры на  
 оттяжках при раскатке . . . . . 99

Технологическая карта К-5-25-10  
 Подъем проводов без гирлянд изоляторов  
 на металлические порталные опоры на  
 оттяжках при раскатке . . . . . 107

Технологическая карта К-5-25-11  
 Подъем проводов без гирлянд изоляторов  
 на металлические свободностоящие опоры  
 при раскатке . . . . . 115

Технологическая карта К-5-25-12  
 Подъем проводов без гирлянд изоляторов  
 на порталные свободностоящие железо-  
 бетонные опоры с внутренними связями  
 при раскатке . . . . . 123

УИФ. № подл. 23517  
 Подписи и даты  
 Служ. штамп

Технологическая карта К-5-25-13

Подъем проводов без гирлянды изоляторов  
на порталные железобетонные опоры на  
оттяжках при раскатке . . . . . 130

Технологическая карта К-5-25-14

Натягивание, визирование и крепление  
грозозащитных тросов в анкерном пролете  
без промежуточных опор . . . . . 138

Технологическая карта К-5-25-15

Натягивание, визирование и крепление  
проводов в анкерном пролете без промежуточ-  
ных опор . . . . . 156

Технологическая карта К-5-25-16

Натягивание, визирование и крепление  
грозозащитных тросов в анкерном пролете  
с промежуточными опорами . . . . . 175

Технологическая карта К-5-25-17

Натягивание, визирование и крепление  
проводов в анкерном пролете с промежу-  
точными опорами . . . . . 185

Технологическая карта К-5-25-18

Натягивание, визирование и крепление  
грозозащитных тросов на участке ВЛ,  
ограниченном анкерно-угловой и  
промежуточной опорами . . . . . 197

Уч. № подл.  
23517

Подпись и дата  
Коп. инв. №

Технологическая карта К-5-25-19

Натягивание, визирование и крепление проводов на участке ВЛ, ограниченном анкерно-угловой и промежуточной опорами . . . . . 209

Технологическая карта К-5-25-20

Натягивание; визирование и крепление грозозащитных тросов на участке ВЛ, ограниченном промежуточной и анкерно-угловой опорами. . . . . 224

Технологическая карта К-5-25-21

Натягивание, визирование и крепление проводов на участке ВЛ, ограниченном промежуточной и анкерно-угловой опорами. . . . . 232

Технологическая карта К-5-25-22

Перекладка грозезащитных тросов без опускания ■■■■■ на промежуточных опорах. . . . . 242

Технологическая карта К-5-25-23

Перекладка проводов без опускания ■■■■■ на металлических опорах . . . . . 248

Технологическая карта К-5-25-24

Перекладка проводов без опускания ■■■■■ на порталных свободстоящих железобетонных опорах с внутренними связями . . . . . 255

Технологическая карта К-5-25-25

Перекладка проводов без опускания ■■■■■ на порталных железобетонных опорах на оттяжках . . . . . 261

Уч. № подл. 23517  
Подпись и дата  
Взят. инт. №

Технологическая карта К-5-25-26

Перекладка проводов с опусканием на землю  
на порталных металлических опорах на оттяжках . . . . . 267

Технологическая карта К-5-25-27

Перекладка проводов с опусканием на землю  
на металлических свободностоящих опорах . . . . . 275

Технологическая карта К-5-25-28

Перекладка проводов с опусканием на землю  
на порталных свободностоящих железобетон-  
ных опорах с внутренними связями . . . . . 283

Технологическая карта К-5-25-29

Перекладка проводов с опусканием на землю  
на порталных железобетонных опорах  
на оттяжках . . . . . 290

Технологическая карта К-5-25-30

Установка дистанционных распорок на трех  
проводах фазы с монтажной тележки . . . . . 297

Технологическая карта К-5-25-31

Установка дистанционных распорок на трех  
проводах фазы с телескопической вышки . . . . . 304

Технологическая карта К-5-25-32

Монтаж петель шлейфов на анкерно-угловых  
металлических опорах У1<sup>К</sup> и У2<sup>К</sup> . . . . . 310

Технологическая карта К-5-25-33

Монтаж петель шлейфов на анкерно-угловых  
металлических опорах типа У1 и У2 . . . . . 317

Технологическая карта К-5-25-34

Устройство якоря для временного промежуточного  
крепления грозозащитного троса в обводненных  
грунтах . . . . . 325

Технологическая карта К-5-25-35

Устройство якоря для временного промежуточного  
крепления проводов в обводненных грунтах . . . . . 332

Технологическая карта К-5-25-36

Устройство якоря для временного промежуточного  
крепления грозозащитного троса в необводненных  
грунтах . . . . . 340

Технологическая карта К-5-25-37

Устройство якоря для временного промежуточного  
крепления проводов в необводненных грунтах . . . . . 348

Инв. № подл.	29517
Подпись и дата	
С. И. Шиб. С.	



Монтаж проводов и грозозащитных тросов

K-5-25

Общая часть

I. В настоящий сборник включены технологические карты, охватывающие комплекс работ по монтажу проводов и грозозащитных тросов на ВЛ.

Расположение карт в сборнике указано ниже в таблицах

Вид работ	Тип промежуточных опор					
	ПБ I+5	Р	ПДБ	ПБ 500-I	ПБ 500-5Н	
Раскатка проводов и тросов	ПБ с неподвижных устройств					
		K-5-25-1 лист 37			K-5-25-2 лист 37	
		K-5-25-3 лист 39			K-5-25-4 лист 39	
Подъем на опоры	про- с ги- рьями до- без ги- рьянд	K-5-25-5 лист 71	K-5-25-6 лист 79	K-5-25-7 лист 86	K-5-25-8 лист 93	
		K-5-25-10 лист 107	K-5-25-11 лист 115		K-5-25-13 лист 123	
Пере- клад- ка	про- с опус- канием на зем- лю без опус- кания	K-5-25-22 лист 242				
		K-5-25-26 лист 267	K-5-25-27 лист 275		K-5-25-29 лист 290	K-5-25-28 лист 283
		K-5-25-23 лист 248			K-5-25-25 лист 261	K-5-25-24 лист 255

В таблице выделены предпочтительные технологические варианты по подъему и перекладке проводов.

Лист № 23517  
Подпись и дата

Вид работ		Тросы	Провода
Натягивание, визирование и крепление в пролетах	А - А	<u>К-5-25-14</u> лист 138	<u>К-5-25-15</u> лист 156
	А - П...П - А	<u>К-5-25-16</u> лист 175	<u>К-5-25-17</u> лист 185
	А - П	<u>К-5-25-18</u> лист 197	<u>К-5-25-19</u> лист 209
	П - А	<u>К-5-25-20</u> лист 224	<u>К-5-25-21</u> лист 232
Устройство якорей для промежуточной поданкеровки	в необходимом грунте	<u>К-5-25-36</u> лист 340	<u>К-5-25-37</u> лист 348
	в обводненном грунте	<u>К-5-25-34</u> лист 325	<u>К-5-25-35</u> лист 332
Установка распорк	с тележки	-	<u>К-5-25-30</u> лист 297
	с вышки	-	<u>К-5-25-31</u> лист 304
Монтаж шлейфов	На опорах У1 <sup>к</sup> , У2 <sup>к</sup>	-	<u>К-5-25-32</u> лист 310
	На опорах У1, У2	-	<u>К-5-25-33</u> лист 317

2. Карты разработаны для монтажа сталеалюминиевых проводов сечением до 500/64 мм<sup>2</sup> ( по три в фазе) и грозозащитных тросов марки С-70 на ВЛ, сооружаемых на унифицированных и типовых опорах.

УИФ. № подл. 23517  
 Подпись и дата

3. Конструкции натяжного и поддерживающего крепления проводов и грозозащитных тросов приняты по типовому проекту № 3516 тм , альбом IV ОДП института "Энергосетьпроект" и приведены на рис. 0-1, 0-2, 0-3, 0-4 , 0-5, 0-6, 0-7.

4. Схемы опор приняты согласно каталогу № 5713 тм-т 3 института "Энергосетьпроект", выпуск 1985 года и приведены на рис. 0-8, 0-9 , 0-10, 0-11, 0-12, 0-13, 0-14 , 0-15, 0-16.

5. До начала монтажа проводов и грозозащитных тросов должны быть выполнены следующие работы, не учитываемые настоящими технологическими картами:

5.1. Установка, выверка, полное закрепление и заземление всех опор в пролете, подлежащем монтажу.

5.2. Переустройство пересечений согласно проекту.

5.3. Расчистка трассы ВЛ от леса, кустарника, валунов и других предметов, мешающих производству монтажных работ.

5.4. Комплектование арматуры, и изоляторов с отбраковкой согласно техническим условиям.

6. В длинных анкерных пролетах рекомендуется вести монтаж проводов и грозозащитных тросов участками протяженностью не более 6 км с промежуточной поданкерровкой за временные якоря.

При выборе места для устройства якорей следует избегать их расположения в затопляемых поймах и на косогорах.

7. Опрессовку соединительных и натяжных зажимов, а также термосварку при монтаже проводов и грозозащитных тросов следует вести в соответствии с технологическими картами К-5-24 .

8. Время нахождения проводов в раскаточных роликах до перекладки и в зажимах без установки гасителей вибрации не должно превышать 20 суток.

9. Картами предусмотрен монтаж проводов и грозозащитных тросов

Инв. № подл.  
23577  
Подпись и дата  
Лист

ВЛ-Т(К-5-25) //

Формат А4

специализированными звеньями комплексной бригады при поточном строительстве ВЛ.

Состав комплексной бригады (без вспомогательных работ)

Электролинейщик	6 р (бригадир)	- 1 чел.
Электролинейщик	5 р	- 6 чел.
Электролинейщик	4 р	- 4 чел.
Электролинейщик	3 р	- 10 чел.
Машинист трактора	6 р	- 4 чел.
Машинист телевышки	5 р	- 2 чел.
Шофер бригадной машины		- 2 чел.

-----  
ИТОГО 27 чел.

Состав звеньев указан в технологических картах по видам работ. Количество звеньев определяется в зависимости от сроков строительства на основании показателей трудоемкости.

10. Техничко-экономические показатели подсчитаны, исходя из односменной работы (продолжительность смены 8,2 часа) на равнинной незаболоченной местности в летний период.

Для составления калькуляций трудовых затрат использован сборник ЕНиР 23 выпуск 3 "Воздушные линии электропередачи и строительные конструкции открытых распределительных устройств напряжением 35 кВ и выше" (I редакция) Энергостройтруд. Москва 1983 г, Сборник ЕНиР 2 выпуск I "Механизированные и ручные работы". Стройиздат. Москва 1980 г. и сборник ЕНиР 24 "Такелажные работы". Стройиздат. Москва 1973 г.

11. При привязке технологических карт к конкретному объекту необходимо уточнить отдельные технологические операции, объемы работ, калькуляции трудовых затрат, расход эксплуатационных материалов в соответствии с проектом ВЛ, условиями строительства и рельефа местности и обеспечить соблюдение требований техники безопасности.

ВЛ-Т(Н-5-25)

Лист  
12

Формат А4

Инв. № подл. 23517  
Подпись и дата  
Взам. инв. №

12. При строительстве ВЛ в усложненных условиях, отличающихся от предусмотренных технологическими картами, к затратам труда и механизмов следует применять следующие поправочные коэффициенты

Вид работы	Особые условия	Поправочный коэффициент
Раскатка проводов и тросов	на болотистой местности	1,75
	через овраги или кустарники	1,3
	по глубокому снегу (более 0,5м)	1,25
	в горной местности	1,85
Подъем проводов и тросов на промежуточные опоры	в болотистой местности	1,75
Натягивание, визирование и закрепление проводов и тросов	по просеке и кустарникам	1,1
	в горной местности и на косо-горах	1,4
Сборка гирлянд изоляторов и перекладка проводов с опусканием на землю	в болотистой местности	1,75
Разработка котлованов под временные якоря	при глубине промерзания до 0,5 м	1,3
	0,75 м	1,4
	1,0 м	1,5
	1,5 м	1,6
Установка временных якорей	в заболоченных местах	1,4
Монтаж проводов и тросов	в зимние месяцы для температурных зон согласно классификации, приведенной в общей части ЕНиР	1,08
	1 (январь-февраль)	1,13
	2 (декабрь-март)	1,19
	3 (ноябрь-март)	1,27
	4 (ноябрь-март)	1,29
	5 (ноябрь-март)	1,41
6 (октябрь-апрель)		

Инв. № подл. 23517  
 Подпись и дата  
 23517

13. В сводную ведомость технико-экономических показателей включены приведенные к I км ВЛ трудовозатраты и продолжительность работ по монтажу проводов и грозозащитных тросов на линии электропередачи с анкерными пролетами длиной до 6 км.

Показатели по опрессовке соединителей приняты по <sup>СБОРНИКУ</sup> технологическим картам К-5-24. Количество соединений на I км для провода - 3, для грозозащитного троса - I .

Общая продолжительность работ по монтажу проводов и тросов определяется при составлении календарного графика с учетом совмещения операций.

14. При монтаже проводов и грозозащитных тросов должны соблюдаться правила техники безопасности, определенные следующими нормативно-техническими документами:

СНИП-4-80. Правила производства и приемки работ. Техника безопасности в строительстве;

Правила техники безопасности при производстве электромонтажных работ на объектах Минэнерго СССР;

Правила устройства и безопасной эксплуатации грузоподъемных кранов Госгортехнадзор СССР;

Инструктивные указания по технике безопасности при эксплуатации тракторов и других механизмов, смонтированных на базе тракторов. Информэнерго 1977 г.

а также конкретные требования по безопасности труда, изложенные непосредственно в технологических картах.

15. Особое внимание необходимо обратить на соблюдение следующих требований безопасности труда:

15.1. Не допускается использование промежуточных опор и фундаментов под ними в качестве временных якорей.

15.2. При подъеме, натягивании и визировании проводов и тросов

ВЛ-Т(К-5-25)

Лист  
14

Формат АУ

Учв. № подл. 23577  
Подпись и дата  
С.И.И.И.

запрещается находиться под ними и тяговыми тросами, а также рядом с опорами и тяговыми механизмами.

15.3. При натягивании проводов и тросов для визирования должна быть обеспечена двухсторонняя связь между рабочими, осуществляющими наблюдение за подъемом проводов и тросов в пролете, прохождением соединительных зажимов по раскаточным роликам, пересечением дорог и других препятствий.

15.4. До окончательного закрепления провода (грозозащитного троса) на стойках анкерно-угловых опор переключку, установку дистанционных распорок в анкерном пролете не производить.

15.5. Переключку проводов без опускания запрещается производить, находясь на гирлянде изоляторов; работы следует выполнять с монтажной лестницы, люльки или монтажной вышки.

15.6. Провода и тросы отдельных смонтированных участков длиной 3 км должны закорачиваться и заземляться.

15.7. При заземлении (заедании) проводов (тросов) в блоках освобождать их тяжением лебедки или ходом трактора запрещается.

15.8. При работе на траверсах опор карабин монтажного (предохранительного) пояса должен крепиться к металлоконструкциям таким образом, чтобы не стеснять движений работающего.

16. Дополнительные требования техники безопасности, связанные с конкретными условиями производства работ (работа на действующем предприятии и в зоне влияния действующей ВЛ, рельеф местности и погодно-климатические условия, работы в условиях недостаточной видимости и в зоне пересечения с инженерными коммуникациями и т.п.) должны быть оговорены в ППР при привязке технологических карт к объекту.

Умв. № подл. 23517  
Подпись и дата  
Безм. инв. №

ВЛ-Т(К-5-25)

Лист

15

Формат А4

17. Набор приспособлений, инструмента, такелажа и инвентаря для монтажа проводов и грозозащитных тросов (на I бригаду) \*)

Наименование	Тип	Марка, ГОСТ	Кол. шт.	Примечание
Аптечка	индивидуальная	23267-78	2	
Аппарат	смазочный	АСТ-3	1	компл. для антикорроз. смазки грозозащитн. тросов
Аппарат	смазочный	АСТО	1	то же компл. стальных канатов
Бак и кружка	питьевые	ТУ-34-594-70	4	
Бинокль	8-ми кратный	7048 #8I	4	
Блок	малогабаритный	г.п. 0,5 тс	2	Дмитровский SMS
Стяжка	монтажная	17I.00.00.000 № 09С	4	
Ведро	оцинкованное		2	
Динамометр	монтажный	13837-79	1	
Ерш	стальной		9	
Зубило	слесарное	72II-72	16	
Канат $\phi$ 20-24	пеньковый	483-75	125 кг	
Канистра	металлическая	5I05-82	4	для бензина
Каска	защитная	I2.4.087-80	40	
Ключ, размер зева, мм	гаечный	2839-80 E		
22x24			9	
27x30	то же	то же	9	
32x36	"	"	9	

\*) Принято по "Табель средств малой механизации для механизированных колонн по строительству ВЛ 35-II50 кв Том I", выпущенный Одесским филиалом ОЭС. 1985 г.

Инв. № подл.  
 23577  
 Подпись и дата  
 Взам. инв. №



## Продолжение

Наименование	Тип	Марка ГОСТ	Кол. шт.	Примечание
Ключ, размер зева, мм 36x41	гаечный	2839-80Б	9	
41x46	то же	то же	9	
46x50	" "	" "	9	
Ключи, набор № 2	гаечные		2 компл.	
Ключ	гаечный, ВНИИМИНСТАНКО- разводной	ПРОМ	4	
Кувалда	кузнечная	II408-75	9	
Круглогубцы	монтерские	TU34-2II2-68	2	
Лазы	универсальные		2 компл.	для подъема на ж/б опоры
Линеметатель		АЛ-1А	1	Краснозаводской химический 3-д
Лопата	копальная	ЛКО-1 3620-76	16	
Лом	строительный	ЛО-28 I405-83	8	
Лом	гвоздодерный	ЛГ-20 I405-83	1	
Метр	складной	TU II2-156-76	6	
Молоток	слесарный	2310-77	5	
Напильник	трехгранный	I465-80	4	
Напильник	плоский	I465-80	4	
Ножницы	слесарные	TU 34-27I645-77	2	
Нож	кабельный	МКА-1М	2	
Набор инструмента	монтерский	ММ-64	3	
Отвес	строительный	ОТ-200 7948-80	3	
Отвертка	слесарно- монтажная	I7199-7I	5	

Инв. № инв.  
23517

Подпись и дата  
30.11.1974

ВЛ-Т(К-5-25)

Лист  
17

Формат А4

## Продолжение

Наименование	Тип	Марка ГОСТ	Кол. шт.	Примечание
Очки	защитные	И2.4.003-80	4	
Кусачки	монтерские	7282-75	12	
Перчатки	резиновые, диэлектрические	20010-74	19	
Пила	поперечная	979-70	2	
Плоскогубцы	комбинированные	5547-75	15	с изолирующими рукоятками
Полотно	ножовочное	6645-68	90	для металла
Подшлемник	х/б		40	
Контейнер	металлический	И6.786.00.00.000 КФ 080	2	для хранения метизов и ар- матуры
Рулетка	металлическая	Р8-10 7502-80	4	
Рулетка	металлическая	Р8-20 7502-80	4	
Лестница	разборная	НФ 080		для подъема на ж/б опоры
Рамка	ножовочная	И7270-71	8	
Сани	г.п. 5 т	0М-205223	4	
Сумка			12	для бригадного инструмента
Теодолит	геодезический	Т-30 I0529-79	1 компл.	со штативом
Термометр	наружный	ТБН-2	2	предел измерен. ± 500С
Топор	строительный	И8578-73	4	
Механизм	монтажный	МР-34 ДЭМЗ		для резки про- водов и тросов
Уровень	строительный	УС1-306 94Г6-76	2	
Флажок	сигнальный		9	

Инв. № инв.

Подпись и дата

23.514

ВЛ-Т(К-5-25)

Лист  
18

Формат А4

Продолжение

Наименование	Тип	Марка, ГОСТ	Кол. шт.	Примечание
Заземление	переносное	ШЗП ТУ 16-538-232-74	70	Тройкикий ЭМЗ
Штанга	оперативная		25	для наложения переносного заземления
Заземлитель	винтовой		16	
Штангенциркуль	универсальный	ШЦ-I-125 166-80	2	
Щетка	стальная	ТУ 494-01-104-76	4	
Щипцы	монтажные	МИ-38 МО СЕТЬ ВПО СЭСИ	6	для установки защитов в изоляторы

Уч. № подл.  
23517

Подпись и дата  
Взят. инв. №

ВЛ-Т(К-5-25)

Лист  
19

Формат А1

18. Сводная ведомость технико-экономических показателей по монтажу проводов и тросов на I км ВЛ

Наименование работ	Трудозатраты, чел.-дн.			
	Продолжительность, см.			
	Тип промежуточной опоры			
	ПБ I+5	ПБ 500-I, 3	P	ПБ 500-5H, 7H
Раскатка проводов и тросов с неподвижных устройств с подъемом на промежуточные опоры				
а) без гирлянд	$\frac{17,8}{2,2}$	$\frac{17,8}{2,2}$		
б) с гирляндами			$\frac{21,6}{2,7}$	
Раскатка проводов и тросов с тележек с подъемом на промежуточные опоры без гирлянд				$\frac{6,71}{0,8}$
Визирование и натягивание				
а) проводов	$\frac{6,8}{0,7}$	$\frac{6,8}{0,7}$	$\frac{6,8}{0,7}$	$\frac{6,8}{0,7}$
б) тросов	$\frac{0,7}{0,08}$	$\frac{0,7}{0,08}$	$\frac{0,7}{0,08}$	$\frac{0,7}{0,08}$
Перекладка проводов				
а) с опусканием на землю и установкой распорок	$\frac{20,5}{5,15}$	$\frac{20,5}{5,15}$	<del>7,6</del>	$\frac{20,8}{5,15}$
б) без опускания на землю			$\frac{7,6}{2,7}$	
Перекладка тросов	$\frac{1,62}{0,54}$	$\frac{1,62}{0,54}$	$\frac{1,62}{0,54}$	$\frac{1,62}{0,54}$
Установка распорок с тележки			$\frac{11,0}{2,75}$	
Монтаж шлейфов	$\frac{2,6}{0,5}$	$\frac{2,6}{0,5}$	$\frac{2,6}{0,5}$	$\frac{2,6}{0,5}$
Опрессовка соединительных зажимов				
а) на проводах и тросах	$\frac{1,01}{0,5}$	$\frac{1,01}{0,5}$	$\frac{1,01}{0,5}$	$\frac{1,01}{0,5}$
ИТОГО трудозатрат, чел.-дн.	51,03	51,0	52,93	40,24

Показатели подсчитаны для проводов сечением 500/64 мм<sup>2</sup> и тросов марки С-70 при пролете до 6 км.

Количество промежуточных опор на I км - 2,7 шт., количество анкерно-угловых опор на I км - 0,2 шт.

Общая продолжительность работ по монтажу проводов и тросов определяется при составлении календарного графика с учетом совмещения операций.

Анкерно-угловые опоры типа У. Показатели по опрессовке приняты согласно ~~абз. 1~~ К-5-24, количество соединений на I км для

провода - 3, троса - 1.

Изд. № 23517

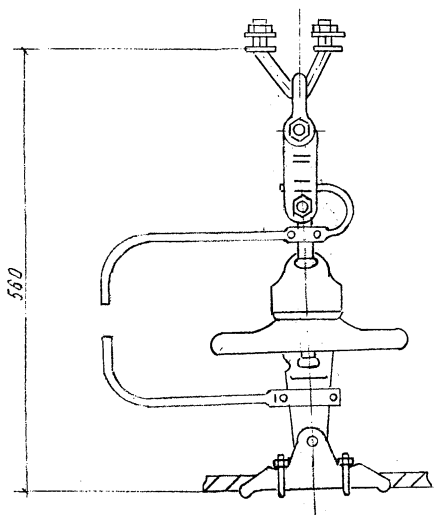


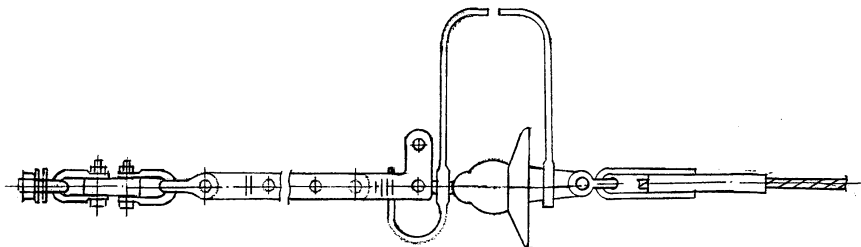
Рис. 0-1. ПОДДЕРЖИВАЮЩЕЕ КРЕПЛЕНИЕ ГРДЗОЗА  
ЩИТНОГО ТРОСА

(По типовому проекту ОДП-ЭСП 35/6 тм альбом IV)

Шифр по кат. Листы и детали. Взам. шифр №  
23517

ВЛ-Т(К-5-25) Лист  
21

Изм. № подл.	Подпись и дата	Взам. инв. №
23517		



ВЛ-Т(К-5-25)

Рис. 0-2. Натяжное крепление грозозащитного троса  
(по типовому проекту ОДП ЭСП 3516 тм, Альбом IV)

Качество

Формат А1

Лист  
22

Ф 4 ГОСТ 21.103-78

Шифр № подл.	Подпись и дата	Взам. шиф. №
23517		

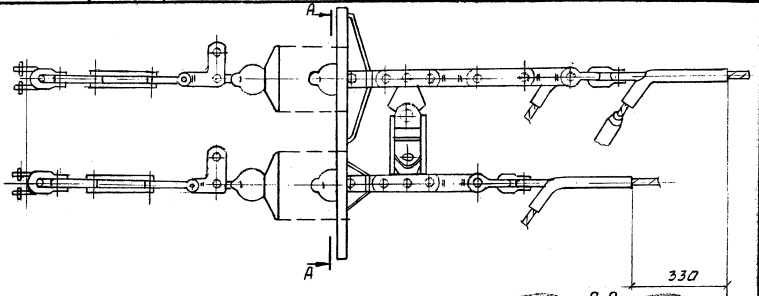
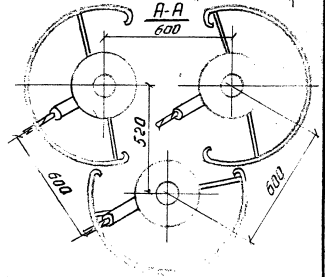


Рис. 0-3. Гирлянда натяжная  
3-х цепная.  
(По типовому проекту ОДП ЭСП  
3516 тм, альбом IV)



М.Э.С. 251/2-30 Р. Ч. 1 Т. 570  
Копировать  
ВЛ-Т(К-5-25)  
Формат А4  
Лист  
23

Ф. 4  
Лист 24, 103-11

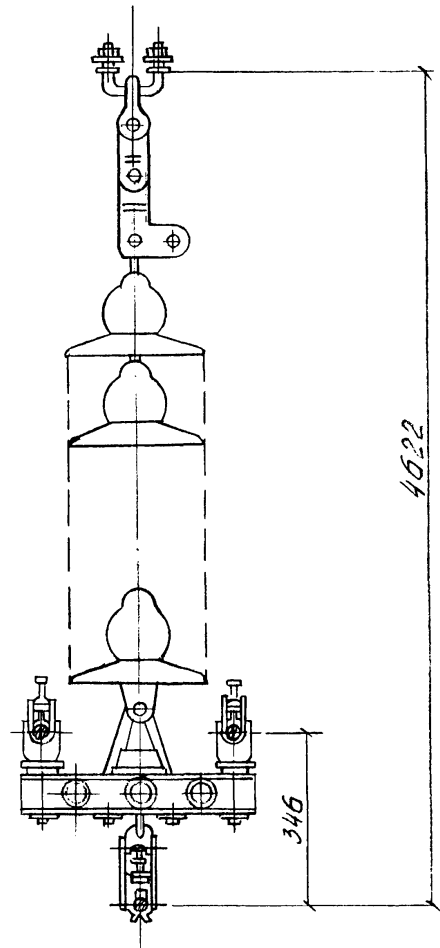


Рис. 0-4. Сирлянда поддерживающая  
одноцепная  
(По типовому проекту ОДП-ЭСП 3516 тм, Альбом IV)

Изм. № подл. 23574  
 Изменения и даты вступления в силу

ВЛ-Т(К-5-25) Лист 24



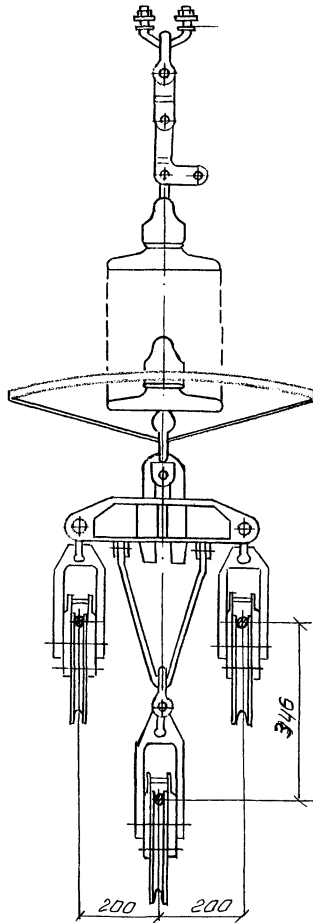


Рис. 0-5 Гирлянда поддерживающая одноцелная  
 для промежуточно-угловых опор  
 (по типовому проекту ДПН ЭСП 3516тм, альбом IV)

Шифр модели 23517  
 Подпись и дата  
 Взам. инв. №

ВЛ-Т(К-5-25)

Лист  
 25

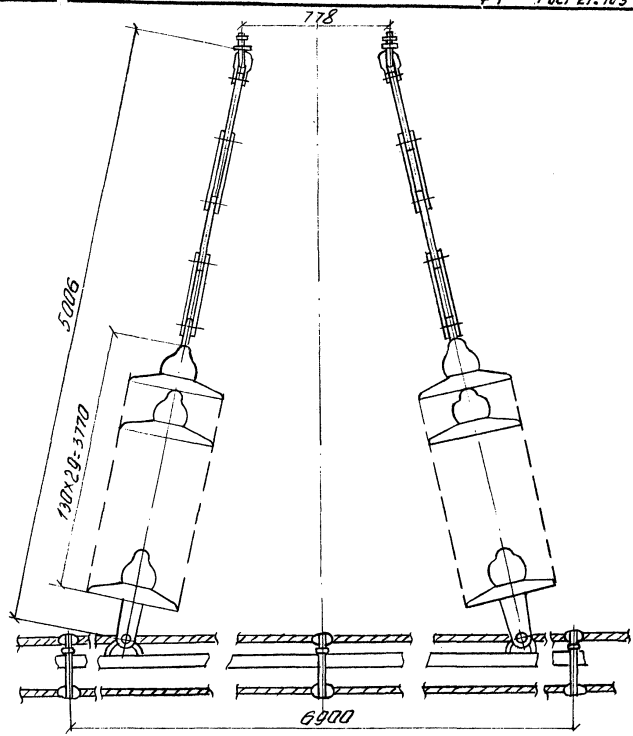


Рис. 0-6. Гирлянда поддерживающая  
 двухъярусная для обводки шлейфа  
 (По типовому проекту ОДП, ЭСП 3576 тм, Альбом IV)

Инв. № подл. 23517  
 Подпись и дата

ВЛ-Т(К-5-25) Лист 26

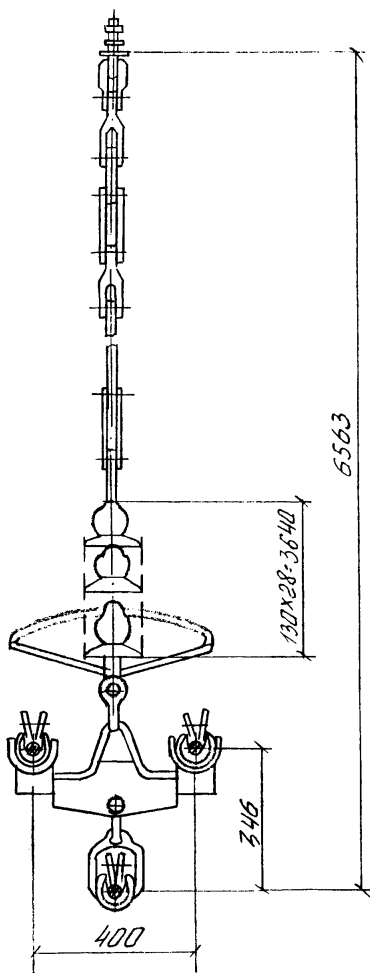


Рис. 0-7. Гирлянда поддерживающая одноцепная  
для обводки шлейфа  
(По типовому проекту ОДП ЭСП 3516 тм, Альбом IV)

Шифр № подл. Получен и дата Вх. шифр №  
23517

ВЛ-Т(К-5-25)

Лист  
27

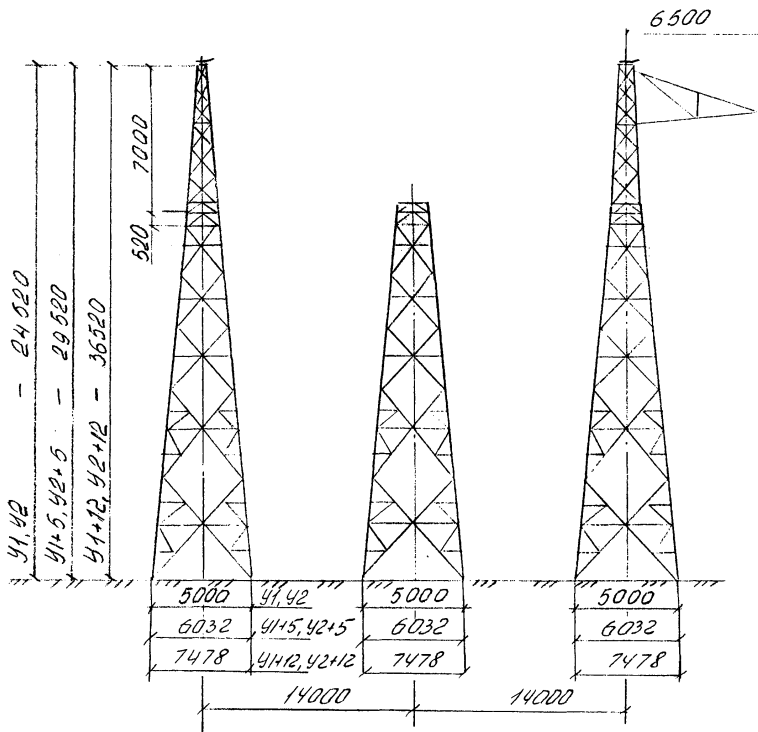


Рис. 0-8. Анкерно-угловые опоры типа 41, 42

Шифр проекта  
23517

Лист № 28

Исполнитель

ВА-Т(К-5-25)

Лист 28

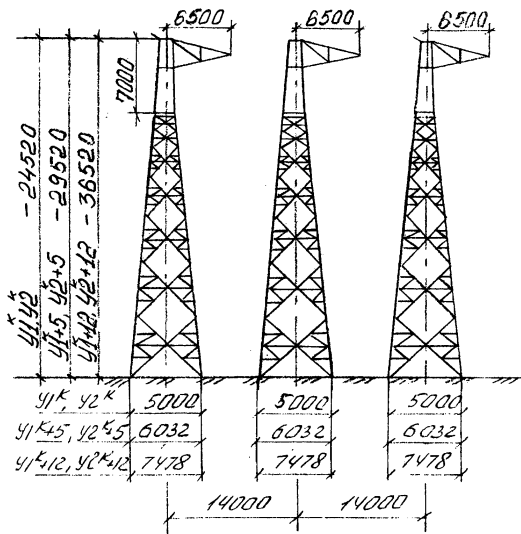


Рис. 0-9. Анкерно-угловые опоры типа  $41^k, 42^k$

Лин. № подл. 23514  
Подпись и дата ЧМ. ШР. №

ВА-Т(К-5-25)

Стр.  
29

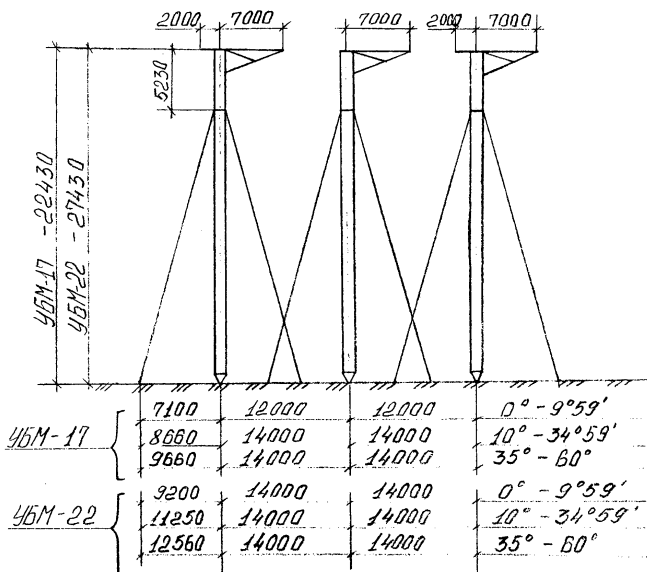


Рис. 0-10. Анкерно-угловые металлические опоры на оттяжках типа УБМ-17 и УБМ-22

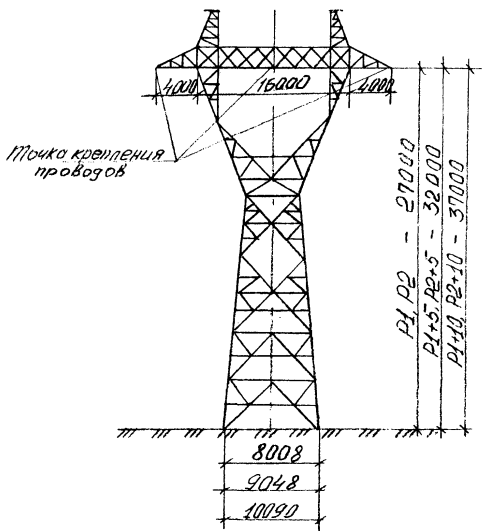


Рис. 0-11. Промежуточные металлические опоры типа P1, P2

Шифр проекта  
2351X

Подпись и дата  
В.И.И.И.И.И.

ВА-Т(К-5-25)

Стр.  
31

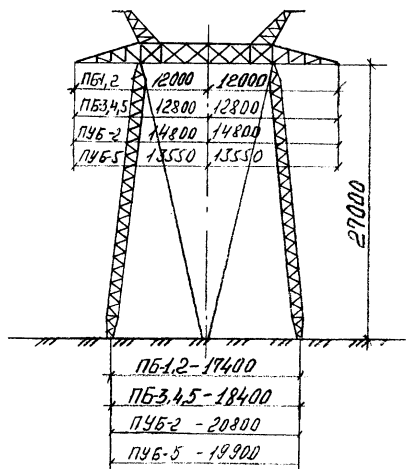


Рис. 0-12 Промежуточные и промежуточно-угловые металлические опоры ПБ и ПЧБ

Лист № подл. 23614  
 Подпись и дата С. И. И. №

ВЛ-Т(К-5-25)

Стр.  
32



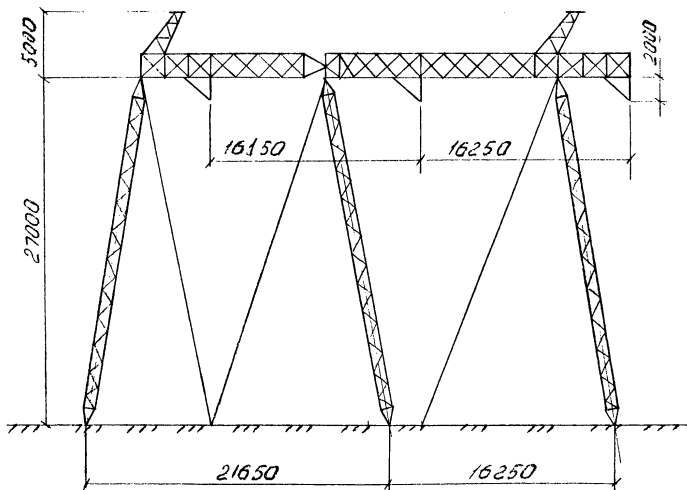


Рис. 0-13 Промежуточно-угловая металлическая опора типа ПУБ-20.

Имя и фамилия  
Подпись и дата

28514

ВЛ-7(К-5-25)

Лист

33

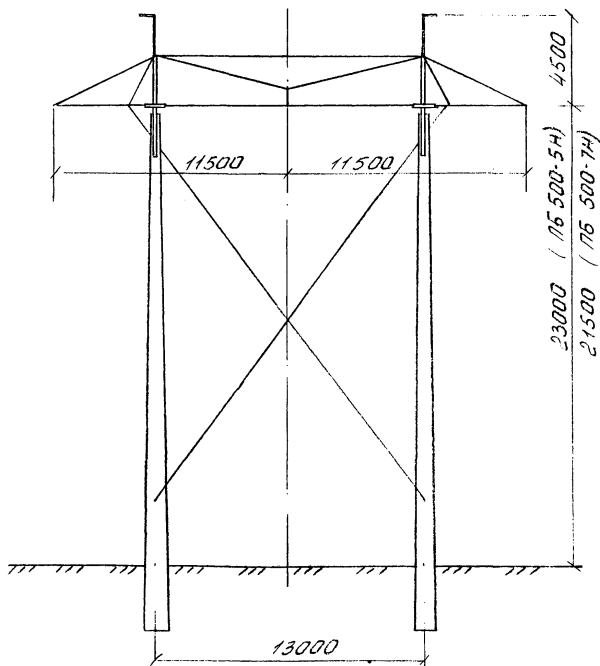


Рис. А-14 Промежуточные железобетонные опоры типа ПБ 500-5Н и ПБ 500-7Н

Изм. № подл. 2357X  
 Подпись и дата. Взам. Инв. №

<p>ВА-7(К-5-25)</p>	<p>Лист 34</p>
---------------------	--------------------

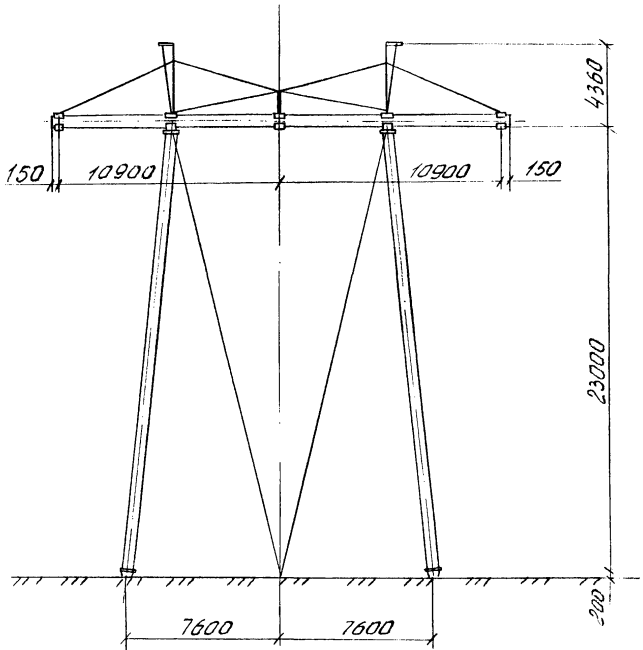


Рис. 0-15 Промежуточная железобетонная опора типа ПБ 500-1

Шифр подл.  
23517

М. ДЭС 2516-РГ ПР-471 + 500

Копирован

ВЛ-Т(К-5-25)

Лист

35

Формат И1

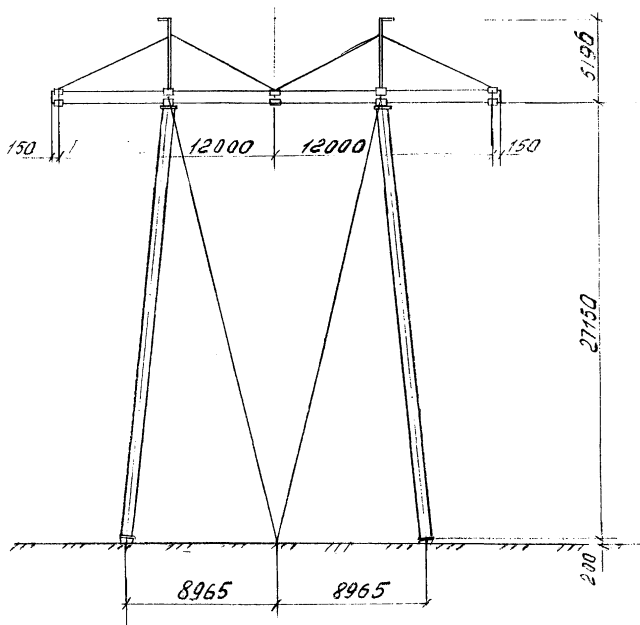


Рис. 0-16 Промежуточные железобетонные опоры  
типа 16500-3.

Лист № подл.  
23517

М.О.С. 29/к-80 ПР-477 1500

ВА-7(К-5-25)

Копировал

Формат 11

Лист  
36

Технологическая карта

ВЛ 500 кВ

Натягивание, визирование и крепление проводов на участке ВЛ, ограниченном промежуточной и анкерно-угловой опорами

К-5-25-2I

I. ОБЛАСТЬ ПРИМЕНЕНИЯ

I.1. Технологическая карта разработана на натягивание, визирование и крепление проводов на участке ВЛ длиной до 6 км, ограниченном промежуточной и анкерно-угловыми опорами.

I.2. В состав работ, рассматриваемых картой, входят:

I.2.1. Натягивание и визирование провода до проектной стрелы провеса.

I.2.2. Подъем монтажных гирлянд с проводом на анкерно-угловую опору.

I.2.3. Отсоединение поданкерованных проводов от якоря.

2. ОРГАНИЗАЦИЯ И ТЕХНОЛОГИЯ РАБОТ

2.1. До начала натягивания проводов должна быть закончена раскатка проводов с подъемом их в раскаточных роликах на промежуточные опоры согласно технологическим картам К-5-25-1, К-5-25-2, К-5-25-5 + К-5-25-13.

а также вывезены на пикет комплекты арматуры и изоляторов для натяжных гирлянд и заготовлены полупетли шлейфов необходимой длины.

Ш. № 1000. 2516-80 ПР-477 + 500  
 № 3577  
 Издается в 1987 г.

ВЛ-Т(К-5-25)	Лист 252
--------------	-------------

2.2. Работы по натягиванию проводов производятся трактором Т-130М или другим механизмом тягового класса 10 тс, снабженного лебедкой.

2.3. Технологическая последовательность производства работ:

2.3.1. Собрать у анкерно-угловой опоры на подкладках, согласно чертежам, натяжные гирлянды изоляторов.

2.3.2. Зафиксировать на анкерно-угловой опоре монтажный блок с запакованным в него такелажным тросом. Такелажный трос присоединить через клиновой зажим к проводу.

2.3.3. Натянуть ходом трактора провод фазы на участке ВЛ так, чтобы расстояние между линией визирования и нижней точкой провеса провода составляло 0,3 м.

Стрела провеса задается в монтажных таблицах и выбирается в соответствии с фактической температурой воздуха на время монтажа. При промежуточных значениях температуры стрела провеса вычисляется методом интерполяции.

2.3.4. Произв<sup>ести</sup> визирование провода на участке ВЛ по визирным рейкам (рис. 21-1, рис. 21-2). При этом провод подгоняется под линию визирования сверху. После выдержки провода в течение 10-15 мин под тяжением следует произвести повторную проверку и доводку стрелы провеса до проектной величины. Визирные рейки закрепляются на промежуточных опорах согласно рис. 17-3, 17-4 во втором от начала и конца промежуточных пролетах визируемого участка ВЛ при его длине более 3 км. При длине визируемого участка более 3 км визирование производится только в одном втором от конца пролете.

2.3.5. Нанести на такелажный трос отметку I и измерить расстояние "а" от отметки I до оси узла крепления гирлянды изоляторов к опоре (рис. 15-6, рис. 15-7).

Инв. № подл. 23577  
Подписи и даты

ВЛ-Т(К-5-25)

Лист

233

2.3.6. Опустить провод с анкерно-угловой опоры на землю. Нанести на такелажный трос отметку 2 и перенести ее на провод. Определить и нанести на провод отметку 3 - место обрезки провода согласно рис. 15-8

2.3.7. Обрезать провод по отметке 3 и опрессовать натяжной зажим согласно сборнику К-5-24.

2.3.8. Присоединить отвизированный провод к натяжной гирлянде проводов и поднять на анкерно-угловую опору (рис. 15-9, рис. 15-10).

2.3.9. Отвизировать поочередно остальные провода фазы с последующим подъемом и закреплением натяжных гирлянд изоляторов на анкерно-угловую опору. При визировании и <sup>второго</sup>креплении третьего провода фазы на участке ВЛ, ограниченном анкерно-угловой опорой типа УБМ, стойку опоры поданкеровать оттяжкой, закрепленной за механизм, установленный на расстоянии не менее двойной высоты <sup>от</sup> опоры. ~~.....~~

2.3.10. Проверить стрелы провеса и габариты до земли, которые должны удовлетворять допускам, указанным на рис. 17-5.

2.3.11. Отсоединить поданкерованные провода от якорей и снять с них клиновые зажимы.

2.4. При натягивании, визировании и подъеме проводов на анкерно-угловую опору следует руководствоваться указаниями по технике безопасности, изложенными в п.п. 14, 15, 16 общей части настоящего сборника.

Особое внимание обращается на следующее:

2.4.1. Тяговые механизмы для натягивания проводов следует устанавливать от опоры на расстояние не менее двойной ее высоты.

2.4.2. При натягивании проводов в пролете следует выставлять дежурных и обозначать опасные зоны четкими надписями на русском языке и языке коренного населения.

Шифр № инв. 23577  
 Подпись и дата

2.4.3. Запрещается находиться под проводами во время их визирования.

2.4.4. При визировании проводов и подъеме натяжной гирлянды запрещается монтажникам находиться на стойке опоры. Монтажники поднимаются на стойку опоры только для нанесения отметки на такелажный трос или для закрепления натяжной гирлянды.

2.5. Работы по натягиванию и визированию проводов выполняются звеном рабочих в составе:

Профессия	Разряд	Кол., чел.
Электролинейщик	6	I
Электролинейщик	5	2
Электролинейщик	4	I
Электролинейщик	3	4
Машинист трактора	6	I (2) для УБМ

Инв. № подл.  
23517

Подпись и дата  
Вх. ч. инв. №

ВЛ-Т(К-5-25)

Лист  
235

Формат А4



Л. ДСГ 2512-УСР-УН-1-500

Копировать

Формат 11

Инд. № подл.	Подпись и дата	Ведомство
23517		

2.6. Калькуляция трудовых затрат

2.6.1. На участок ВЛ, длиной де 6 км, ограниченный анкерно-угловой оперой типа VI (V2)

Обоснование	Наименование работ	Ед. изм.	Норма времени на единицу измерения, чел.-ч.		Объем работ	Трудозатраты	
			эл. лин.	маш.		эл. лин.	маш.
ЕНиР 23-3-19 табл. 2 стр. 26	Сборка натяжных гирлянд изоляторов (30 изоляторов в цепи)	1 гирлянда	1,6	-	9	14,4	-
ЕНиР 23-3-24 табл. I стр. I7, I8 п. "з"	Натяжение, визирование и крепление проводов на участке ВЛ длиной до 6 км ( <i>Зразы-9 проводов</i> )	1 пролет	234	29,5	I	234	29,5
-----							
ВСЕГО						248,4	29,5

Общие трудозатраты составляют 277,9 чел.-ч.

ВЛ-Т(К-5-25)

Лист  
236

101.11.102-10

2.6.2. На участок ВЛ, ограниченный анкерно-угловой опорой типа УБМ

Обоснование	Наименование работ	Ед. изм.	Норма времени на единицу измерения, чел.-ч.		Объем работ	Трудозатраты	
			эл. лин.	маш.		эл. лин.	маш.
ВНиР 23-3-19 табл.2, стр.26	Сборка натяжных гирлянд изоляторов (30 изоляторов в цепи)	I гирлянда	1,6	-	9	14,4	-
ВНиР 24-II стр.2, 3, п. "б"	Закрепление и снятие дополнительных оттяжек на стойках опоры	I	(2,4+0,33)+ +(2,4+0,33)x				
К=0,6 ма демотаж		оттяжка	0,6=4,4	-	3	13,2	-
ВНиР 23-3-24 табл.1, стр.17, 18	Натягивание, визирование и крепление проводов (3 фазы - 9 проводов) на участке ВЛ длиной до	I					
п. "з"	К=2 для машиниста 6 км	пролет	234,0	59,0	I	234,0	59,0
	ВСЕГО					261,6	59,0

Общие трудозатраты составляют 320,6 чел.-ч.

И.О.И. 1512-46-01-077 + 500

Копировать

ВЛ-Г(К-5-25)

Формат 1/1

Лист 237

Ф 4 лист 21.03-7

### 3. ТЕХНИКО-ЭКОНОМИЧЕСКИЕ ПОКАЗАТЕЛИ НА УЧАСТОК ВЛ ДЛИНОЙ ДО 6 КМ

Показатели	Натягивание, визирование и крепление проводов на участ- ке ВЛ, ограниченном анкерно- угловой опорой типа	
	У1 (У2)	УБМ
Трудоемкость, чел.-дн.	33,9	39,1
Работа механизмов, маш.-см.	3,6	7,2
Численность звена, чел.	9	10
Продолжительность монтажа пролета, смен	3,8	3,9
Производительность звена за смену, пролет	0,26	0,25

### 4. МАТЕРИАЛЬНО-ТЕХНИЧЕСКИЕ РЕСУРСЫ

4.1. Потребность в основных механизмах, оборудовании, приспособлениях, инструменте и инвентаре (на одно звено)

Наименование	Тип	Марка, ГОСТ	Кол., шт.	Примечание
Трактор	гусеничный	Т-130М <i>по типу</i>	1	с лебедкой ЛН-8
Блок <i>с.п. Ютс.</i>	монтажный	МР-8 МО СКТБ ВПО СЭСИ	2	
Зажим	монтажный клиновой	МН-4	1	
Скоба		СК-16 2724-72	3	

Подпись и дата

Шифр № подл.  
23517

ВЛ-Т(К-5-25)

Лист  
238

Наименование	Тип	Марка, ГОСТ	Кол., шт.	Примечание
Трос $\varnothing$ 17,5 мм	такелажный	канат лебедки трактора 307-80	2	$l=150$ м 17,5-1-1-Н-180
Строп	кольцевой	СКК1-Н,0 1500 25573-82	2	из троса $\varnothing$ 25 мм 3079-80
Визирная рейка			4	
Лес круглый		СКК1-Н,0 2500	0,1 м <sup>3</sup>	
Строп	кольцевой	25573-82	1	из троса $\varnothing$ 25 мм 3079-80

## 4.2. Потребность в эксплуатационных материалах

Наименование	Норма на один час работы, кг	Количество на пролет, кг	
		У1 (У2)	УБМ
Дизельное топливо	8,0	236,1	472,2
Дизельная смазка	0,4	11,8	23,6

Имя, № подл.  
Подпись и должность  
З.И. Сидоркин

23574

ВЛ-Т(К-5-25)

Лист  
239

И. № подл.	Подпись и дата	Вз. н. шиф. №
23517		

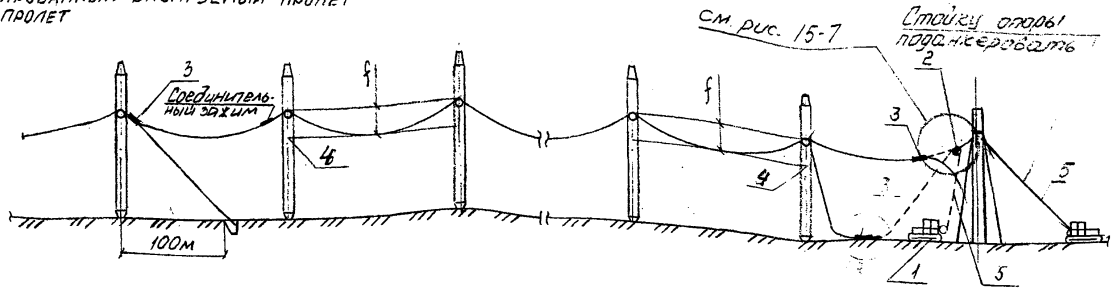
М. ДС 2514-80 Р-УТ Т-50

Копировать

ВЛ-Т(К-5-25)

Формат 11

СМОНТИРОВАННЫЙ ВИЗИРУЕМЫЙ ПРОЛЕТ  
ПРОЛЕТ



см. рис. 15-7

Стойка опоры  
поддерживать

Рис. 14. СХЕМА НАТЯЖЕНИЯ И ВИЗИРОВАНИЯ ПРОВОДА В ПРОЛЕТЕ ОГРАНИЧЕННОМ  
ПРОМЕЖУТОЧНОЙ ТИПА Р2 (ПБ 500-5Н) И АНКЕРНО-УГЛОВОЙ ТИПА УВМ ОПОРАМИ

1- Трактор Т-130; 2- Блок монтажный  
зажим МК-4; 4- Визирная рейка

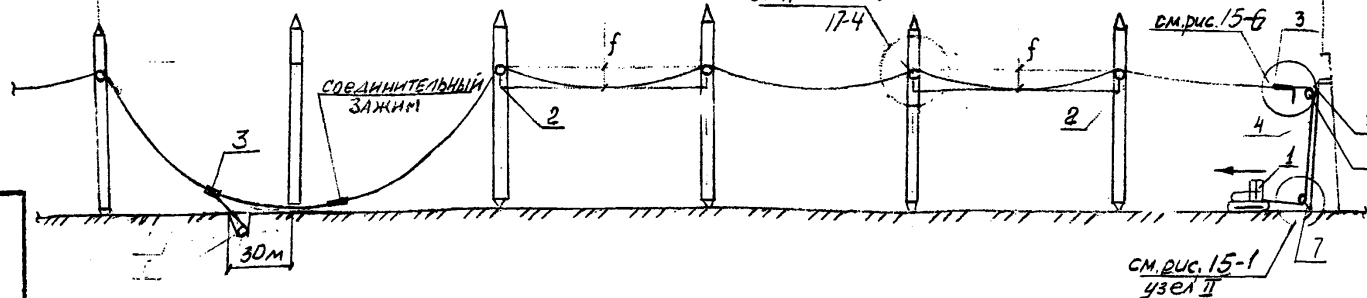
3- Монтажный клиновидный  
зажим; 5 Трос  $\phi 17,5 \text{ мм}$   $\rho = 150 \text{ м}$

Лист  
2/40

1.007.01.103-1/8

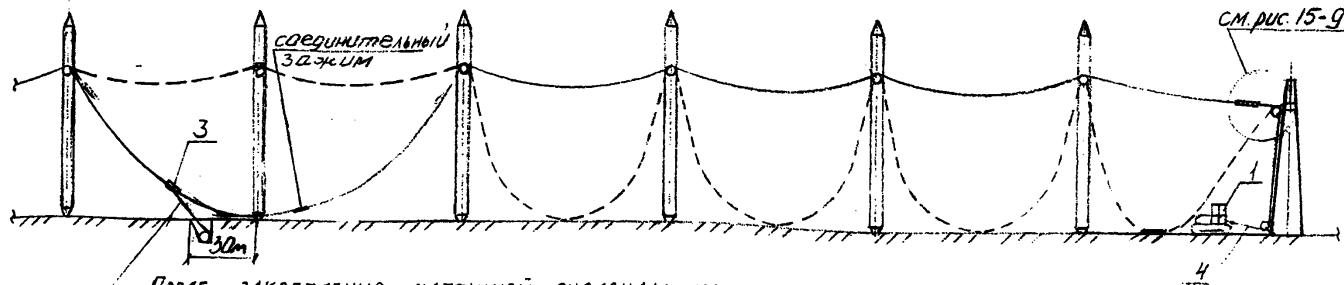
ВИЗИРОВАНИЕ ПРОВОДА  
ВИЗИРУЕМЫЙ ПРОЛЕТ

СМОНТИРОВАННЫЙ  
ПРОЛЕТ



ЗАКРЕПЛЕНИЕ ОТВИЗИРОВАННОГО ПРОВОДА

СМОНТИРОВАННЫЙ  
ПРОЛЕТ



После закрепления натяжной гирлянды на анкерно-угловой опоре снять клиновой зажим, провод поднять на опору

Рис. 21-2. Схема натягивания и визирования, проводив в пролете ограниченным промежуточной типа ПБ-3 (ПБ 500-3) и анкерно-угловой типа У1 (У2) около 20 м

1-Трактор Т-130М 2-Визирная рейка

3-Клиновой зажим МК-4; 4-Трос  $\phi 17,5$  мм  $P=150$  мм

5-Строп СКК1-11,0-1500; 6-Блок монтажный; 7-Строп СКК1-11,0-2500