

МИНИСТЕРСТВО ЭНЕРГЕТИКИ И ЭЛЕКТРИФИКАЦИИ СССР
Главное производственно-техническое управление по строительству
Всесоюзный институт по проектированию организации
энергетического строительства
«ОРГЭНЕРГОСТРОЙ»

ТЕМА № 5628 ПЛАНА ЦО
ТЕХНОЛОГИЧЕСКИЕ КАРТЫ НА СООРУЖЕНИЕ ВЛ И ПС
35-1150 кВ

РАЗДЕЛ 12. МОНТАЖ ПРОВОДОВ И ГРОВОЗАЩИТНЫХ
ТРОСОВ ВЛ 35-500 кВ

К-5-25

(СБОРНИК)

МОНТАЖ ПРОВОДОВ И ГРОВОЗАЩИТНЫХ ТРОСОВ ВЛ 500 кВ

ЗАМ. ГЛАВНОГО ИНЖЕНЕРА *Г. Н. Эленботен* — Г. Н. ЭЛЕНБОТЕН
НАЧАЛЬНИК ОТДЕЛА ЭМ-20 *В. А. Полубков* В. А. ПОЛУБКОВ
ГЛАВНЫЙ СПЕЦИАЛИСТ *Е. Н. Коган* 18.03.86 Е. Н. КОГАН
ГЛАВНЫЙ ИНЖЕНЕР ПРОЕКТА *А. А. Кузин* 18.03.86 А. А. КУЗИН

Шифр докум. и дата в зам. инж. и дата
23517
Шифр докум. и дата
18.03.86

Сборник К-5-25 состоит из тридцати семи технологических карт на монтаж проводов и грозозащитных тросов одноцепных ВЛ 500 кВ сооружаемых на металлических и железобетонных опорах следующих типов:

промежуточных на оттяжках (ПБ) и свободностоящих (Р)

промежуточно-угловых на оттяжках (ПУБ)

промежуточных железобетонных на оттяжках (ПБ 500-1, ПБ 500-3)

и свободностоящих (ПБ-500-5Н и ПБ 500-7Н)

анкерно-угловых свободностоящих (У) и на оттяжках (УБМ)

Карты служат руководством при сооружении линии электропередачи и являются пособием при проектировании производства работ.

С выходом настоящего сборника аннулируются типовые технологические карты К-5-4 и К-5-10.

Подпись и дата: 1988 №

Итого в заказе 23517

						ВЛ-Т(К-5-25)		
ГЛП	Кузин	ИМН	18.03.86	Технологические карты Монтаж проводов и грозозащитных тросов ВЛ 500 кВ	Летов	Летов	Летов	
Н. контр	Полудков	Летов	18.03.86		2	335		
Нач. отд.	Полудков	Летов	18.03.86		Всесоюзный институт "ОРГЭНЕРГСТРОЙ"			
М. спец	Воган	Летов	18.03.86		Отдел 9М-20			
Ст. инж	Кудиново	Летов	18.03.86					

СОДЕРЖАНИЕ

стр.

Монтаж проводов и грозозащитных тросов	9
Общая часть	9
Технологическая карта К-5-25-1	
Раскатка проводов и грозозащитных тросов с неподвижных раскаточных устройств	37
Технологическая карта К-5-25-2	
Раскатка проводов и грозозащитных тросов с раскаточного прицепа	51
Технологическая карта К-5-25-3	
Подъем грозозащитных тросов на металлические свободностоящие, металлические и железобетонные опоры на оттяжках при раскатке	59
Технологическая карта К-5-25-4	
Подъем грозозащитных тросов на порталные железобетонные опоры с внутренними связями при раскатке	65
Технологическая карта К-5-25-5	
Подъем проводов с гирляндами изоляторов на металлические порталные опоры на оттяжках при раскатке	71
Технологическая карта К-5-25-6	
Подъем проводов с гирляндами изоляторов на металлические свободностоящие опоры при раскатке	79

Униф. № 1 мод. 23 517
 Подпись и дата: 01. 11. 1987 г.

Технологическая карта К-5-25-7
 Подъем проводов с гирляндами изоляторов
 на металлические промежуточно-угловые
 порталные опоры типа ПУБ-20 на оттяжках
 при раскатке 86

Технологическая карта К-5-25-8
 Подъем проводов с гирляндами изоляторов
 на порталные свободностоящие железо-
 бетонные опоры с внутренними связями
 при раскатке 93

Технологическая карта К-5-25-9
 Подъем проводов с гирляндами изоляторов
 на порталные железобетонные опоры на
 оттяжках при раскатке 99

Технологическая карта К-5-25-10
 Подъем проводов без гирлянд изоляторов
 на металлические порталные опоры на
 оттяжках при раскатке 107

Технологическая карта К-5-25-11
 Подъем проводов без гирлянд изоляторов
 на металлические свободностоящие опоры
 при раскатке 115

Технологическая карта К-5-25-12
 Подъем проводов без гирлянд изоляторов
 на порталные свободностоящие железо-
 бетонные опоры с внутренними связями
 при раскатке 123

УИИЛ № 1020
 23 517
 Подписи и даты
 Служ. штамп

Технологическая карта К-5-25-13

Подъем проводов без гирлянды изоляторов
на порталные железобетонные опоры на
оттяжках при раскатке 130

Технологическая карта К-5-25-14

Натягивание, визирование и крепление
грозозащитных тросов в анкерном пролете
без промежуточных опор 138

Технологическая карта К-5-25-15

Натягивание, визирование и крепление
проводов в анкерном пролете без промежуточ-
ных опор 156

Технологическая карта К-5-25-16

Натягивание, визирование и крепление
грозозащитных тросов в анкерном пролете
с промежуточными опорами 175

Технологическая карта К-5-25-17

Натягивание, визирование и крепление
проводов в анкерном пролете с промежу-
точными опорами 185

Технологическая карта К-5-25-18

Натягивание, визирование и крепление
грозозащитных тросов на участке ВЛ,
ограниченном анкерно-угловой и
промежуточной опорами 197

Уч. № подл.
23517

Подпись и дата
Контр. инт. №

Технологическая карта К-5-25-19
Натягивание, визирование и крепление проводов
на участке ВЛ, ограниченном анкерно-угловой и
промежуточной опорами 209

Технологическая карта К-5-25-20
Натягивание; визирование и крепление грозо-
защитных тросов на участке ВЛ, ограниченном
промежуточной и анкерно-угловой опорами. 224

Технологическая карта К-5-25-21
Натягивание, визирование и крепление проводов
на участке ВЛ, ограниченном промежуточной и
анкерно-угловой опорами. 232

Технологическая карта К-5-25-22
Перекладка грозезащитных тросов без опускания
■ ■■■■ на промежуточных опорах. 242

Технологическая карта К-5-25-23
Перекладка проводов без опускания ■ ■■■■
на металлических опорах 248

Технологическая карта К-5-25-24
Перекладка проводов без опускания ■ ■■■■
на порталных свободстоящих железобетонных
опорах с внутренними связями 255

Технологическая карта К-5-25-25
Перекладка проводов без опускания ■ ■■■■
на порталных железобетонных опорах на оттяж-
ках 261

Уч. № подл. 23517
Подпись и дата
Взят. инт. №

Технологическая карта К-5-25-26	
Перекладка проводов с опусканием на землю на порталных металлических опорах на оттяжках	267
Технологическая карта К-5-25-27	
Перекладка проводов с опусканием на землю на металлических свободностоящих опорах	275
Технологическая карта К-5-25-28	
Перекладка проводов с опусканием на землю на порталных свободностоящих железобетон- ных опорах с внутренними связями	283
Технологическая карта К-5-25-29	
Перекладка проводов с опусканием на землю на порталных железобетонных опорах на оттяжках	290
Технологическая карта К-5-25-30	
Установка дистанционных распорок на трех проводах фазы с монтажной тележки	297
Технологическая карта К-5-25-31	
Установка дистанционных распорок на трех проводах фазы с телескопической вышки	304
Технологическая карта К-5-25-32	
Монтаж петель шлейфов на анкерно-угловых металлических опорах У1 ^К и У2 ^К	310
Технологическая карта К-5-25-33	
Монтаж петель шлейфов на анкерно-угловых металлических опорах типа У1 и У2	317

Технологическая карта К-5-25-34

Устройство якоря для временного промежуточного
крепления грозозащитного троса в обводненных
грунтах 325

Технологическая карта К-5-25-35

Устройство якоря для временного промежуточного
крепления проводов в обводненных грунтах 332

Технологическая карта К-5-25-36

Устройство якоря для временного промежуточного
крепления грозозащитного троса в необводненных
грунтах 340

Технологическая карта К-5-25-37

Устройство якоря для временного промежуточного
крепления проводов в необводненных грунтах 348

Инв. № подл.	29517
Подпись и дата	
С. И. Шиб. С.	

Монтаж проводов и грозозащитных тросов

K-5-25

Общая часть

I. В настоящий сборник включены технологические карты, охватывающие комплекс работ по монтажу проводов и грозозащитных тросов на ВЛ.

Расположение карт в сборнике указано ниже в таблицах

Вид работ	Тип промежуточных опор				
	ПБ I+5	Р	ПДБ	ПБ 500-I	ПБ 500-5Н
Раскатка проводов и тросов	ПБ с неподвижных устройств				
		K-5-25-1 лист 37			K-5-25-2 лист 37
		K-5-25-3 лист 39			K-5-25-4 лист 39
Подъем на опоры	про- с ги- рья- ми до- без ги- рья- нд	K-5-25-5 лист 77	K-5-25-6 лист 79	K-5-25-7 лист 80	K-5-25-8 лист 83
		K-5-25-10 лист 107	K-5-25-11 лист 115		K-5-25-13 лист 123
Пере- клад- ка	про- с опус- канием на зем- лю без опус- кания	K-5-25-22 лист 242			
		K-5-25-26 лист 267	K-5-25-27 лист 275		K-5-25-29 лист 290
		K-5-25-23 лист 248			K-5-25-24 лист 255

В таблице выделены предпочтительные технологические варианты по подъему и перекладке проводов.

Лист № 23517
Подпись и дата

Вид работ		Тросы	Провода
Натягивание, визирование и крепление в пролетах	А - А	<u>К-5-25-14</u> лист 138	<u>К-5-25-15</u> лист 156
	А - П...П - А	<u>К-5-25-16</u> лист 175	<u>К-5-25-17</u> лист 185
	А - П	<u>К-5-25-18</u> лист 197	<u>К-5-25-19</u> лист 209
	П - А	<u>К-5-25-20</u> лист 224	<u>К-5-25-21</u> лист 232
Устройство якорей для промежуточной поданкеровки	в необходимом грунте	<u>К-5-25-36</u> лист 340	<u>К-5-25-37</u> лист 348
	в обводненном грунте	<u>К-5-25-34</u> лист 325	<u>К-5-25-35</u> лист 332
Установка распорк	с тележки	-	<u>К-5-25-30</u> лист 297
	с вышки	-	<u>К-5-25-31</u> лист 304
Монтаж шлейфов	На опорах У1 ^к , У2 ^к	-	<u>К-5-25-32</u> лист 310
	На опорах У1, У2	-	<u>К-5-25-33</u> лист 317

2. Карты разработаны для монтажа сталеалюминиевых проводов сечением до 500/64 мм² (по три в фазе) и грозозащитных тросов марки С-70 на ВЛ, сооружаемых на унифицированных и типовых опорах.

УИФ. № подл. 23517
 Подпись и дата
 лист 10 из 10

3. Конструкции натяжного и поддерживающего крепления проводов и грозозащитных тросов приняты по типовому проекту № 3516 тм , альбом IV ОДП института "Энергосетьпроект" и приведены на рис. 0-1, 0-2, 0-3, 0-4 , 0-5, 0-6, 0-7.

4. Схемы опор приняты согласно каталогу № 5713 тм-т 3 института "Энергосетьпроект", выпуск 1985 года и приведены на рис. 0-8, 0-9 , 0-10, 0-11, 0-12, 0-13, 0-14 , 0-15, 0-16.

5. До начала монтажа проводов и грозозащитных тросов должны быть выполнены следующие работы, не учитываемые настоящими технологическими картами:

5.1. Установка, выверка, полное закрепление и заземление всех опор в пролете, подлежащем монтажу.

5.2. Переустройство пересечений согласно проекту.

5.3. Расчистка трассы ВЛ от леса, кустарника, валунов и других предметов, мешающих производству монтажных работ.

5.4. Комплектование арматуры, и изоляторов с отбраковкой согласно техническим условиям.

6. В длинных анкерных пролетах рекомендуется вести монтаж проводов и грозозащитных тросов участками протяженностью не более 6 км с промежуточной поданкерровкой за временные якоря.

При выборе места для устройства якорей следует избегать их расположения в затопляемых поймах и на косогорах.

7. Опрессовку соединительных и натяжных зажимов, а также термосварку при монтаже проводов и грозозащитных тросов следует вести в соответствии с технологическими картами К-5-24 .

8. Время нахождения проводов в раскаточных роликах до перекладки и в зажимах без установки гасителей вибрации не должно превышать 20 суток.

9. Картами предусмотрен монтаж проводов и грозозащитных тросов

Инв. № подл.
23577
Подпись и дата
Лист

ВЛ-Т(К-5-25) //

Формат А4

специализированными звеньями комплексной бригады при поточном строительстве ВЛ.

Состав комплексной бригады (без вспомогательных работ)

Электролинейщик	6 р (бригадир)	- 1 чел.
Электролинейщик	5 р	- 6 чел.
Электролинейщик	4 р	- 4 чел.
Электролинейщик	3 р	- 10 чел.
Машинист трактора	6 р	- 4 чел.
Машинист телевышки	5 р	- 2 чел.
Шофер бригадной машины		- 2 чел.

ИТОГО 27 чел.

Состав звеньев указан в технологических картах по видам работ. Количество звеньев определяется в зависимости от сроков строительства на основании показателей трудоемкости.

10. Техничко-экономические показатели подсчитаны, исходя из односменной работы (продолжительность смены 8,2 часа) на равнинной незаболоченной местности в летний период.

Для составления калькуляций трудовых затрат использован сборник ЕНиР 23 выпуск 3 "Воздушные линии электропередачи и строительные конструкции открытых распределительных устройств напряжением 35 кВ и выше" (I редакция) Энергостройтруд. Москва 1983 г, Сборник ЕНиР 2 выпуск I "Механизированные и ручные работы". Стройиздат. Москва 1980 г. и сборник ЕНиР 24 "Такелажные работы". Стройиздат. Москва 1973 г.

11. При привязке технологических карт к конкретному объекту необходимо уточнить отдельные технологические операции, объемы работ, калькуляции трудовых затрат, расход эксплуатационных материалов в соответствии с проектом ВЛ, условиями строительства и рельефа местности и обеспечить соблюдение требований техники безопасности.

ВЛ-Т(Н-5-25)

Лист
12

Формат А4

Инв. № подл. 23517
Подпись и дата
Взам. инв. №

12. При строительстве ВЛ в усложненных условиях, отличающихся от предусмотренных технологическими картами, к затратам труда и механизмов следует применять следующие поправочные коэффициенты

Вид работы	Особые условия	Поправочный коэффициент
Раскатка проводов и тросов	на болотистой местности	1,75
	через овраги или кустарники	1,3
	по глубокому снегу (более 0,5м)	1,25
	в горной местности	1,85
Подъем проводов и тросов на промежуточные опоры	в болотистой местности	1,75
Натягивание, визирование и закрепление проводов и тросов	по просеке и кустарникам	1,1
	в горной местности и на косо-горах	1,4
Сборка гирлянд изоляторов и перекладка проводов с опусканием на землю	в болотистой местности	1,75
Разработка котлованов под временные якоря	при глубине промерзания до 0,5 м	1,3
	0,75 м	1,4
	1,0 м	1,5
	1,5 м	1,6
Установка временных якорей	в заболоченных местах	1,4
Монтаж проводов и тросов	в зимние месяцы для температурных зон согласно классификации, приведенной в общей части ЕНиР	1,08
	1 (январь-февраль)	1,13
	2 (декабрь-март)	1,19
	3 (ноябрь-март)	1,27
	4 (ноябрь-март)	1,29
	5 (ноябрь-март)	1,41
6 (октябрь-апрель)		

Инв. № подл. 23517
 Подпись и дата
 23517

13. В сводную ведомость технико-экономических показателей включены приведенные к I км ВЛ трудовые затраты и продолжительность работ по монтажу проводов и грозозащитных тросов на линии электропередачи с анкерными пролетами длиной до 6 км.

Показатели по опрессовке соединителей приняты по ^{СБОРНИКУ} технологическим картам К-5-24. Количество соединений на I км для провода - 3, для грозозащитного троса - I.

Общая продолжительность работ по монтажу проводов и тросов определяется при составлении календарного графика с учетом совмещения операций.

14. При монтаже проводов и грозозащитных тросов должны соблюдаться правила техники безопасности, определенные следующими нормативно-техническими документами:

СНИП-4-80. Правила производства и приемки работ. Техника безопасности в строительстве;

Правила техники безопасности при производстве электромонтажных работ на объектах Минэнерго СССР;

Правила устройства и безопасной эксплуатации грузоподъемных кранов Госгортехнадзор СССР;

Инструктивные указания по технике безопасности при эксплуатации тракторов и других механизмов, смонтированных на базе тракторов. Информэнерго 1977 г.

а также конкретные требования по безопасности труда, изложенные непосредственно в технологических картах.

15. Особое внимание необходимо обратить на соблюдение следующих требований безопасности труда:

15.1. Не допускается использование промежуточных опор и фундаментов под ними в качестве временных якорей.

15.2. При подъеме, натягивании и визировании проводов и тросов

Инв. № подл. 23574
Подпись и дата
С. И. С. А.

ВЛ-Т(К-5-25)

Лист
14

Формат А4

запрещается находиться под ними и тяговыми тросами, а также рядом с опорами и тяговыми механизмами.

15.3. При натягивании проводов и тросов для визирования должна быть обеспечена двухсторонняя связь между рабочими, осуществляющими наблюдение за подъемом проводов и тросов в пролете, прохождением соединительных зажимов по раскаточным роликам, пересечением дорог и других препятствий.

15.4. До окончательного закрепления провода (грозозащитного троса) на стойках анкерно-угловых опор переключку, установку дистанционных распорок в анкерном пролете не производить.

15.5. Переключку проводов без опускания запрещается производить, находясь на гирлянде изоляторов; работы следует выполнять с монтажной лестницы, люльки или монтажной вышки.

15.6. Провода и тросы отдельных смонтированных участков длиной 3 км должны закорачиваться и заземляться.

15.7. При заземлении (заедании) проводов (тросов) в блоках освобождать их тяжением лебедки или ходом трактора запрещается.

15.8. При работе на траверсах опор карабин монтажного (предохранительного) пояса должен крепиться к металлоконструкциям таким образом, чтобы не стеснять движений работающего.

16. Дополнительные требования техники безопасности, связанные с конкретными условиями производства работ (работа на действующем предприятии и в зоне влияния действующей ВЛ, рельеф местности и погодно-климатические условия, работы в условиях недостаточной видимости и в зоне пересечения с инженерными коммуникациями и т.п.) должны быть оговорены в ППР при привязке технологических карт к объекту.

Умв. № подл. 23517
Подпись и дата
Безм. инв. №

ВЛ-Т(К-5-25)

Лист

15

Формат А4

17. Набор приспособлений, инструмента, такелажа и инвентаря для монтажа проводов и грозозащитных тросов (на I бригаду) *)

Наименование	Тип	Марка, ГОСТ	Кол. шт.	Примечание
Аптечка	индивидуальная	23267-78	2	
Аппарат	смазочный	АСТ-3	1	компл. для антикорроз. смазки грозозащитн. тросов
Аппарат	смазочный	АСТО	1	то же компл. стальных канатов
Бак и кружка	питьевые	ТУ-34-594-70	4	
Бинокль	8-ми кратный	7048 #8I	4	
Блок	малогабаритный	г.п. 0,5 тс	2	Дмитровский SMS
Стяжка	монтажная	17I.00.00.000 № 09С	4	
Ведро	оцинкованное		2	
Динамометр	монтажный	13837-79	1	
Ерш	стальной		9	
Зубило	слесарное	72II-72	16	
Канат ϕ 20-24	пеньковый	483-75	125 кг	
Канистра	металлическая	5I05-82	4	для бензина
Каска	защитная	I2.4.087-80	40	
Ключ, размер зева, мм	гаечный	2839-80 E		
22x24			9	
27x30	то же	то же	9	
32x36	"	"	9	

*) Принято по "Табель средств малой механизации для механизированных колонн по строительству ВЛ 35-II50 кв Том I", выпущенный Одесским филиалом ОЭС. 1985 г.

Инв. № подл.
 23577
 Подпись и дата
 Взам. инв. №

Продолжение

Наименование	Тип	Марка ГОСТ	Кол. шт.	Примечание
Ключ, размер зева, мм 36x41	гаечный	2839-80Б	9	
41x46	то же	то же	9	
46x50	" "	" "	9	
Ключи, набор № 2	гаечные		2 компл.	
Ключ	гаечный, ВНИИМИНСТАНКО- разводной	ПРОМ	4	
Кувалда	кузнечная	II408-75	9	
Круглогубцы	монтерские	TU34-2II2-68	2	
Лазы	универсальные		2 компл.	для подъема на ж/б опоры
Линеметатель		АЛ-IA	I	Краснозаводской химический з-д
Лопата	копальная	ЛКО-I 3620-76	I6	
Лом	строительный	ЛО-28 I405-83	8	
Лом	гвоздодерный	ЛГ-20 I405-83	I	
Метр	складной	TU II2-I56-76	6	
Молоток	слесарный	2310-77	5	
Напильник	трехгранный	I465-80	4	
Напильник	плоский	I465-80	4	
Ножницы	слесарные	TU 34-27I645-77	2	
Нож	кабельный	МКА-IM	2	
Набор инструмента	монтерский	ММ-64	3	
Отвес	строительный	ОТ-200 7948-80	3	
Отвертка	слесарно- монтажная	I7I99-7I	5	

Инв. № инв. 23517
Подпись и дата

ВЛ-Т(К-5-25) 17
Формат АУ

Продолжение

Наименование	Тип	Марка ГОСТ	Кол. шт.	Примечание
Очки	защитные	I2.4.003-80	4	
Кусачки	монтерские	7282-75	12	
Перчатки	резиновые, диэлектрические	20010-74	19	
Пила	поперечная	979-70	2	
Плоскогубцы	комбинированные	5547-75	15	с изолирующими рукоятками
Полотно	ножовочное	6645-68	90	для металла
Подшлемник	х/б		40	
Контейнер	металлический	I6.786.00.00.000 КФ 080	2	для хранения метизов и ар- матуры
Рулетка	металлическая	РБ-10 7502-80	4	
Рулетка	металлическая	РБ-20 7502-80	4	
Лестница	разборная	НФ 080		для подъема на ж/б опоры
Рамка	ножовочная	I7270-7I	8	
Сани	г.п. 5 т	0М-205223	4	
Сумка			12	для бригадного инструмента
Теодолит	геодезический	Т-30 I0529-79	1 компл.	со штативом
Термометр	наружный	ТБН-2	2	предел измерен. ± 500С
Топор	строительный	I8578-73	4	
Механизм	монтажный	МР-34 ДЭМЗ		для резки про- водов и тросов
Уровень	строительный	УС1-306 94I6-76	2	
Флажок	сигнальный		9	

Инв. № инв. 23514
Подпись и дата Вруч. инв. №

ВЛ-Т(К-5-25)

Лист
18

Формат А4

Продолжение

Наименование	Тип	Марка, ГОСТ	Кол. шт.	Примечание
Заземление	переносное	ШЗП ТУ 16-538-232-74	70	Тройкикий ЭМЗ
Штанга	оперативная		25	для наложения переносного заземления
Заземлитель	винтовой		16	
Штангенциркуль	универсальный	ШЦ-I-125 166-80	2	
Щетка	стальная	ТУ 494-01-104-76	4	
Щипцы	монтажные	МИ-38 МО СЕТЬ ВПО СЭСИ	6	для установки защитов в изоляторы

Уч. № подл.
23517

Подпись и дата
Взят. инв. №

ВЛ-Т(К-5-25)

Лист
19

Формат А1

18. Сводная ведомость технико-экономических показателей по монтажу проводов и тросов на I км ВЛ

Наименование работ	Трудозатраты, чел.-дн.			
	Продолжительность, см.			
	Тип промежуточной опоры			
	ПБ I+5	ПБ 500-I, 3	P	ПБ 500-5H, 7H
Раскатка проводов и тросов с неподвижных устройств с подъемом на промежуточные опоры				
а) без гирлянд	$\frac{17,8}{2,2}$	$\frac{17,8}{2,2}$		
б) с гирляндами			$\frac{21,6}{2,7}$	
Раскатка проводов и тросов с тележек с подъемом на промежуточные опоры без гирлянд				$\frac{6,71}{0,8}$
Визирование и натягивание				
а) проводов	$\frac{6,8}{0,7}$	$\frac{6,8}{0,7}$	$\frac{6,8}{0,7}$	$\frac{6,8}{0,7}$
б) тросов	$\frac{0,7}{0,08}$	$\frac{0,7}{0,08}$	$\frac{0,7}{0,08}$	$\frac{0,7}{0,08}$
Перекладка проводов				
а) с опусканием на землю и установкой распорок	$\frac{20,5}{5,13}$	$\frac{20,5}{5,13}$	7,6	$\frac{20,8}{5,13}$
б) без опускания на землю			$\frac{7,6}{2,7}$	
Перекладка тросов	$\frac{1,62}{0,54}$	$\frac{1,62}{0,54}$	$\frac{1,62}{0,54}$	$\frac{1,62}{0,54}$
Установка распорок с тележки			$\frac{11,0}{2,75}$	
Монтаж шлейфов	$\frac{2,6}{0,5}$	$\frac{2,6}{0,5}$	$\frac{2,6}{0,5}$	$\frac{2,6}{0,5}$
Опрессовка соединительных зажимов				
а) на проводах и тросах	$\frac{1,01}{0,5}$	$\frac{1,01}{0,5}$	$\frac{1,01}{0,5}$	$\frac{1,01}{0,5}$
ИТОГО трудозатрат, чел.-дн.	51,03	51,0	52,93	40,24

Показатели подсчитаны для проводов сечением 500/64 мм² и тросов марки С-70 при пролете до 6 км.

Количество промежуточных опор на I км - 2,7 шт., количество анкерно-угловых опор на I км - 0,2 шт.

Общая продолжительность работ по монтажу проводов и тросов определяется при составлении календарного графика с учетом совмещения операций.

Анкерно-угловые опоры типа У. Показатели по опрессовке приняты согласно ~~абз. 1~~ К-5-24, количество соединений на I км для

провода - 3, тросов - 1.

ВЛ-Т (К-5-25)

Лист
20

Изд. № 100
23517

М. 600 10/100 М-542 7500

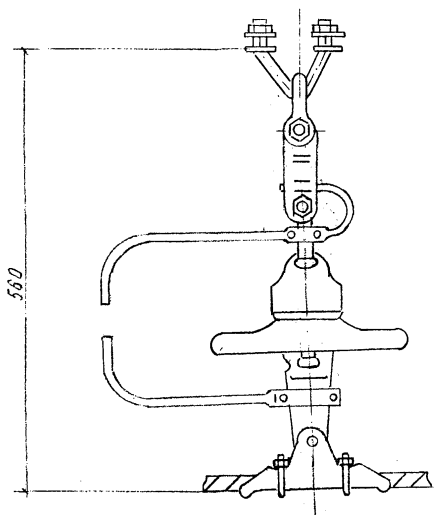


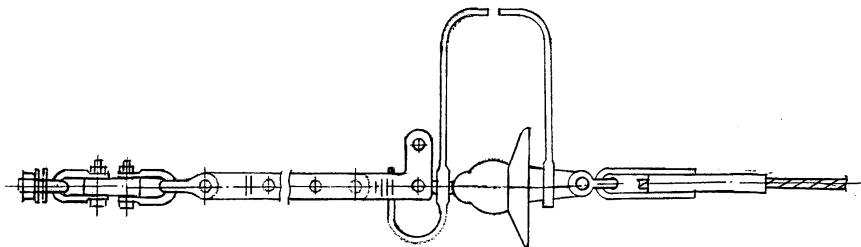
Рис. 0-1. ПОДДЕРЖИВАЮЩЕЕ КРЕПЛЕНИЕ ГРДЗОЗА
ЩИТНОГО ТРОСА

(По типовому проекту ОДП-ЭСП 35/6ТМ АЛЬБОМ IV)

Шифр по кат. Листы и детали. Взам. шифр №
23517

ВЛ-Т(К-5-25) Лист
21

Изм. № подл.	Подпись и дата	Взам. инв. №
23517		



ВЛ-Т(К-5-25)

Рис. 0-2. Натяжное крепление грозозащитного троса
(по типовому проекту ОДП ЭСП 3516 тм, Альбом IV)

Качество

Формат А1

Лист
22

Ф 4 ГОСТ 21.103-78

Шифр № подл.	Подпись и дата	Взам. шиф. №
23517		

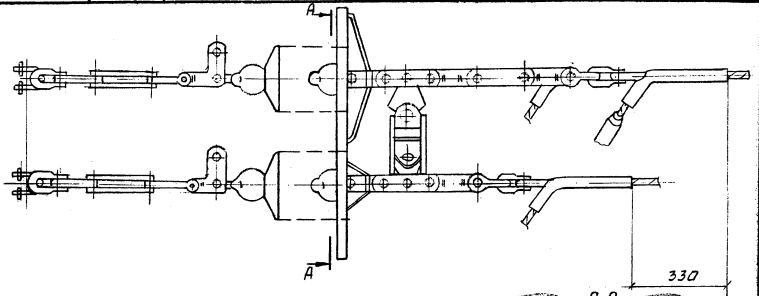
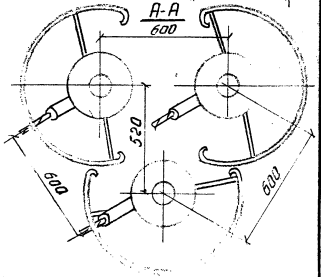


Рис. 0-3. Гирлянда натяжная
3-х цепная.
(По типовому проекту ОДП ЭСП
3516 тм, альбом IV)



М.Э.С. 251/2-30 Р-ЧГ Т 570
Копировать
ВЛ-Т(К-5-25)
Формат 11
Лист
23

Ф 4
Лист 24, № 3-11

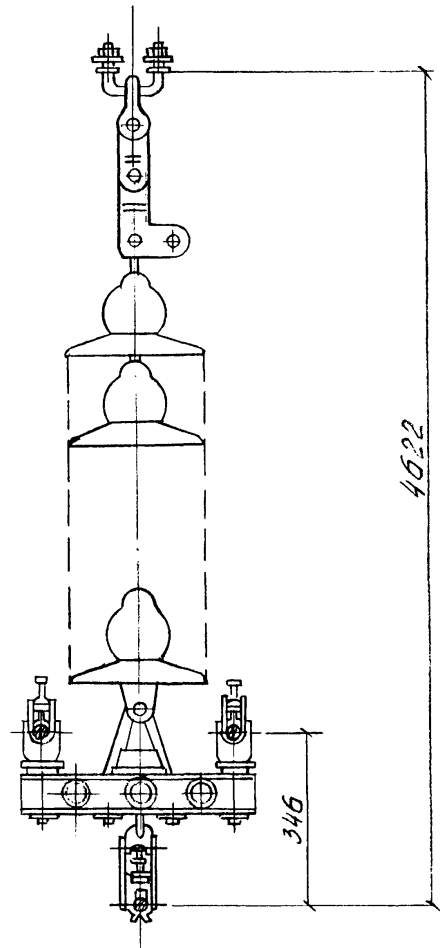


Рис. 0-4. Сирлянда поддерживающая
одноцепная
(По типовому проекту ОДП-ЭСП 3516 тм, альбом IV)

Изм. № подл. 23574
 Изменения и даты вступления в силу

ВЛ-Т(К-5-25) Лист 24

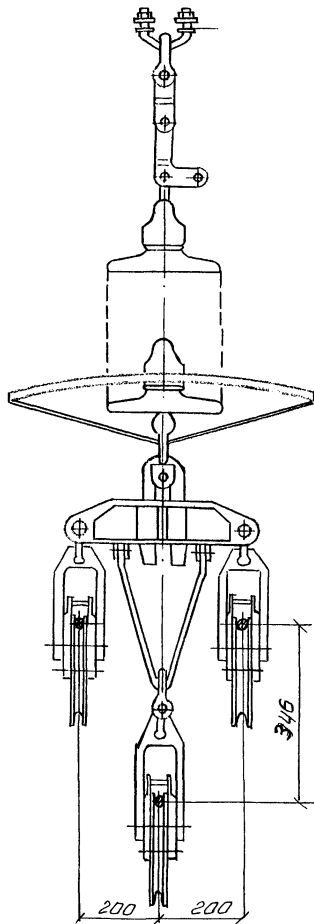


Рис. 0-5 Гирлянда поддерживающая одноцелная
для промежуточно-угловых опор
(по типовому проекту ДПН ЭСП 3516тм, альбом IV)

Шифр модели 23517
Подпись и дата
Взам. инв. №

ВЛ-Т(К-5-25)

Лист
25

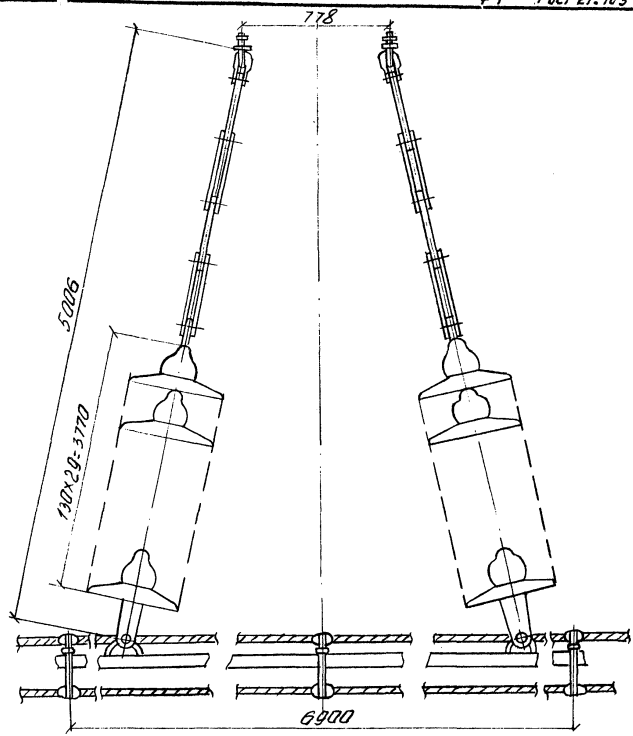


Рис. 0-6. Гирлянда поддерживающая
 двухъярусная для вставки шлейфов
 (По типовому проекту ОДП, ЭСП 3576 тм, Альбом IV)

Инв. № подл. 23517
 Подпись и дата

ВЛ-Т(К-5-25) Лист 26

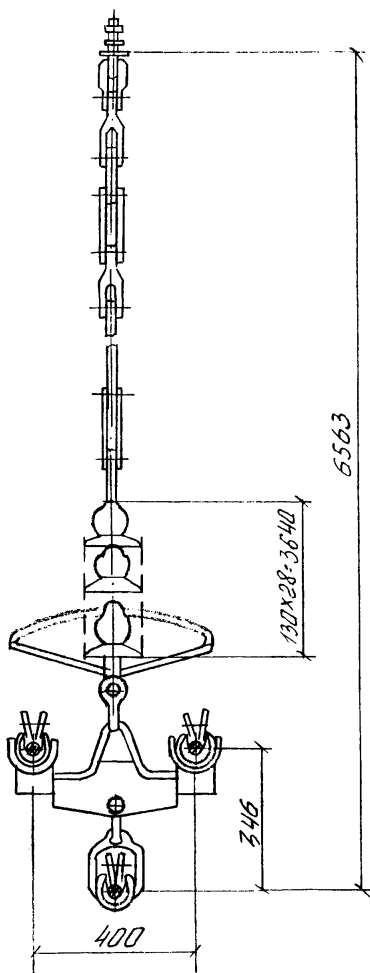


Рис. 0-7. Ширянда поддерживающая одноцепная
для обводки шлейфа
(По типовому проекту ОДП ЭСП 3516 тм, Альбом IV)

Шифр изделия, Порядк. и дата Вых. шифр
23517

ВЛ-Т(К-5-25)

Лист
27

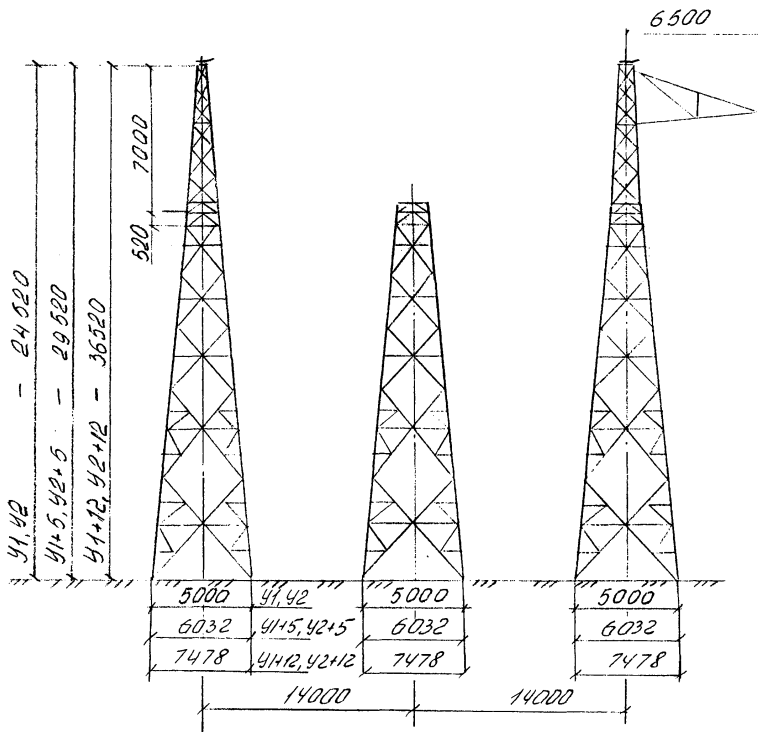


Рис. 0-8. Анкерно-угловые опоры типа 41, 42

Шифр подл. 23517
 Издательство
 Взам. инв. №

ВА-Т(К-5-25) 28

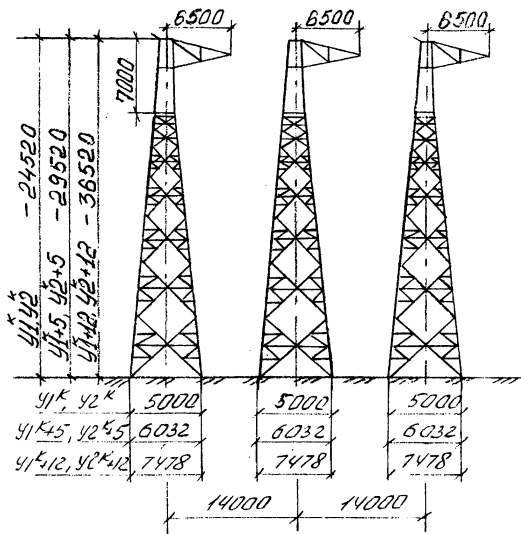


Рис. 0-9. Анкерно-угловые опоры типа 41^к, 42^к

Лин. № подл. 23514
 Подпись и дата
 ЧМ. ШР. №

ВА-Т(К-5-25)

Стр.
 29

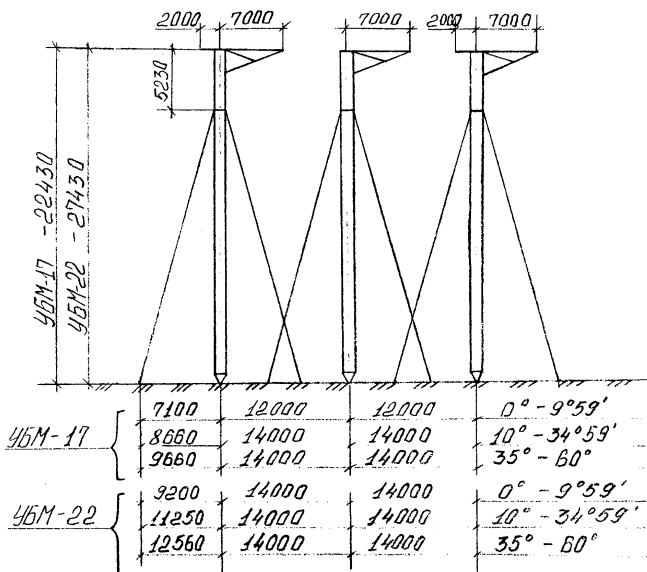


Рис. 0-10. Анкерно-угловые металлические опоры на оттяжках типа УБМ-17 и УБМ-22

Лист № 3 из 3-х
23514
Подпись и дата
Ин. инв. №

ВА-Т(К-5-25)

Стр.
20

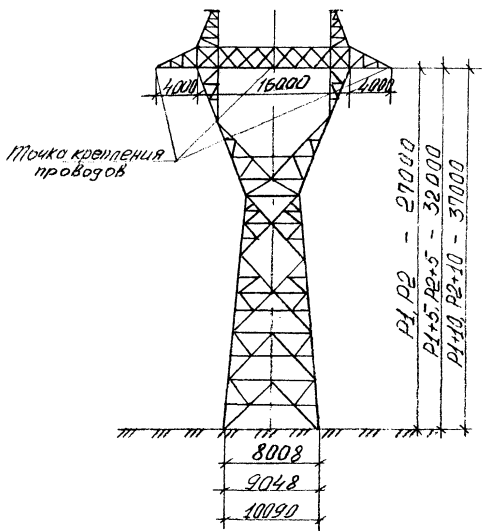


Рис. 0-11. Промежуточные металлические опоры типа P1, P2

Шифр проекта
2351X

Подпись и дата
23.05.78

Шифр инв. №

ВА-Т(К-5-25)

Стр.
31

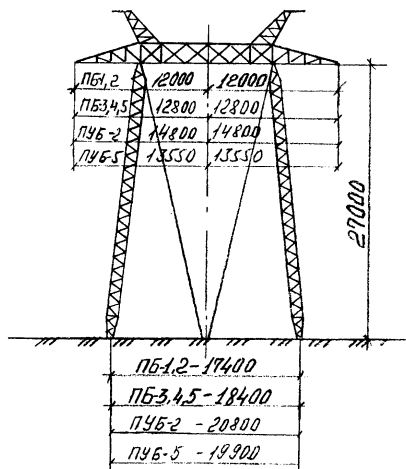


Рис. 0-12 Промежуточные и промежуточно-угловые металлические опоры ПБ и ПЧБ

Лист № подл. 23614
Подпись и дата С. И. И. №

ВЛ-Т(К-5-25)

Стр.
32

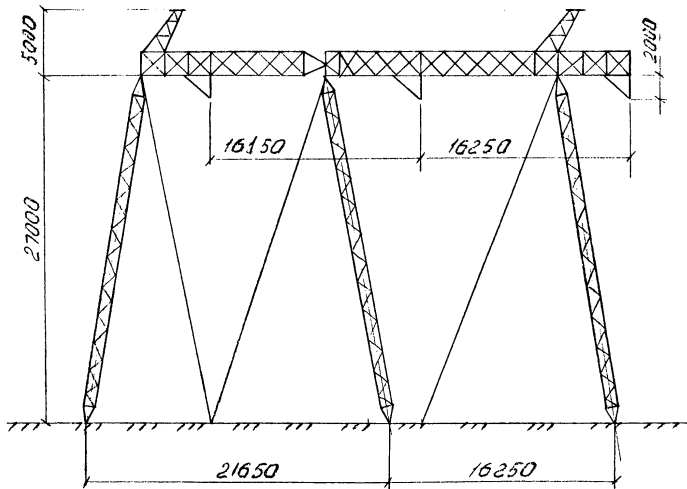


Рис. 0-13 Промежуточно-угловая металлическая опора типа ПУБ-20.

Изм. № подл. Подписать и дата (год) лист №

28514

ВЛ-7(К-5-25)

Лист

33

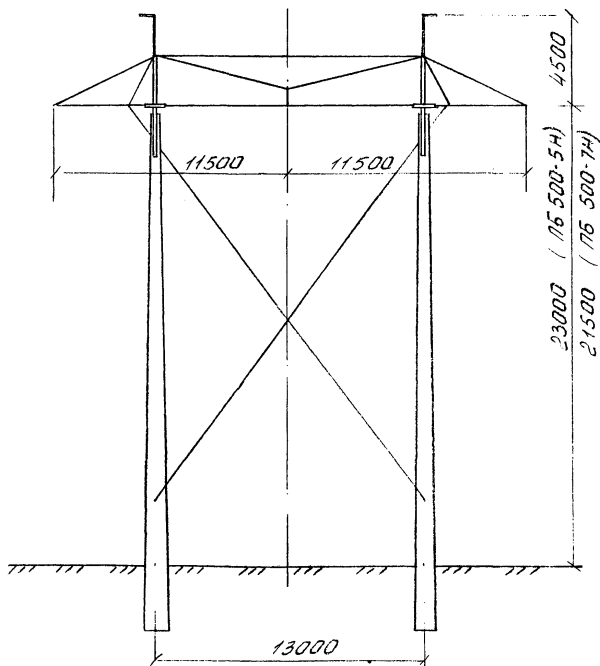


Рис. А-14 Промежуточные железобетонные опоры типа ПБ 500-5Н и ПБ 500-7Н

Изм. № подл. 2357X
 Подпись и дата. Взам. Инв. №

ВА-7(К-5-25) Лист 34

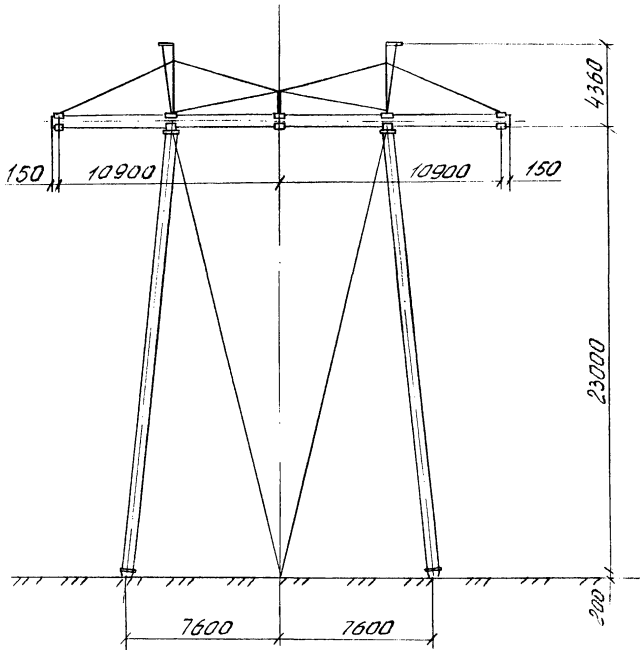


Рис. 0-15 Промежуточная железобетонная опора типа ПБ 500-1

Шифр подл.
23517

М. ДЭС 2516-РГ ПР-471 + 500

Копирован

ВЛ-Т(К-5-25)

Лист

35

Формат И1

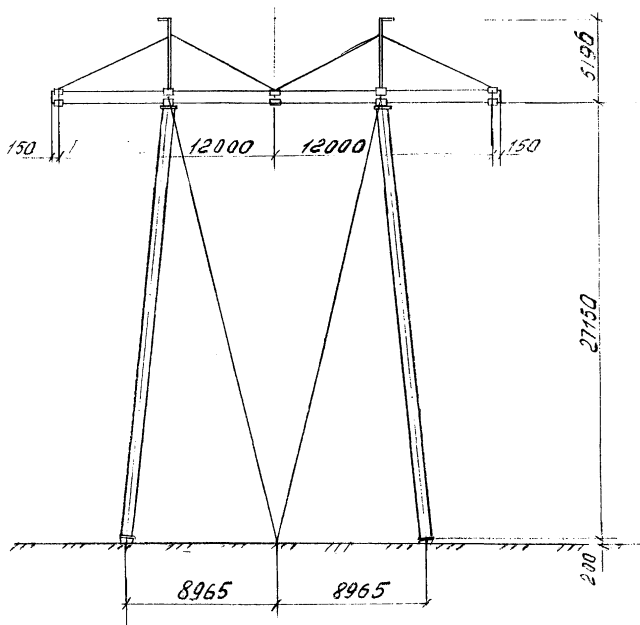


Рис. 0-16 Промежуточные железобетонные опоры
типа ПБ500-3.

Лист № подл.
23517

М.О.С. 29/к-80 ПР-477 1500

ВА-Т(К-5-25)

Копировал

Формат 11

Лист
36

Технологическая карта

ВЛ 500 кВ

Натягивание, визирование и крепление
проводов в анкерном пролете с промежу-
точными опорами

К-5-25-17

1. ОБЛАСТЬ ПРИМЕНЕНИЯ

1.1. Технологическая карта разработана на натягивание, визиро-
вание и крепление проводов в анкерном пролете длиной до 6 км с промежуточными
опорами.

1.2. В состав работ, рассматриваемых картой, входят:

1.2.1. Подъем свободных натяжных гирлянд с проводом на анкерно-
угловую опору.

1.2.2. Натягивание и визирование проводов до проектной стрелы
провеса.

1.2.3. Нанесение отметок на провода в местах установки натяж-
ных зажимов.

1.2.4. Подъем натяжных гирлянд с проводами на анкерно-угловую
опору.

2. ОРГАНИЗАЦИЯ И ТЕХНОЛОГИЯ РАБОТ

2.1. До начала натягивания проводов должна быть закончена рас-
катка проводов с подъемом их в раскаточных роликах на промежуточно
опоры анкерного пролета, согласно технологическим картам К-5-25-1, -2,
^{-5 ÷ -13}
а также вывезены на пикеты комплекты арматуры и изоляторов для на-

Шифр по кат. 23517
 Подпись и дата
 23.10.10

ВЛ-Т(К-5-25)

 Лист
 185

тяжных гирлянд и заготовлены полупетли обводных шлейфов необходимой длины.

2.2. Работы по натягиванию проводов производятся трактором Т-130 М или другим механизмом тягового класса 10 тс, снабженного лебедкой.

2.3. Технологическая последовательность производства работ:

2.3.1. Собрать у анкерно-угловых опор на подкладках, согласно чертежам, натяжные гирлянды изоляторов.

2.3.2. Обрезать раскатанные провода с одной стороны анкерного пролета и опрессовать натяжные зажимы.

Разделку провода и опрессовку зажимов производить согласно сборнику К-5-24 .

2.3.3. Присоединить провода к свободным натяжным гирляндам изоляторов и произвести поочередный подъем их на анкерно-угловую опору (рис. 15-1, рис. 15-2).

2.3.4. Закрепить на анкерно-угловой опоре с другой стороны монтируемого пролета монтажный блок с запасованным в него такелажным тросом. Такелажный трос присоединить через клиновой зажим к проводу.

2.3.5. Натянуть ходом трактора провод фазы в пролете так, чтобы провисание провода в пролете было равно нулю. Провисание провода составило 0,3 м. Стрела провеса задается в монтажных таблицах и выбирается в соответствии с фактической температурой воздуха на время монтажа. При промежуточных значениях температуры стрела провеса вычисляется методом интерполяции.

2.3.6. Произвести визирование провода в анкерном пролете по визирным рейкам (рис. 17-1, рис. 17-2). При этом провод подгоняется под линию визирования сверху. После выдержки в течение 10-15 минут подтяжением следует произвести повторную проверку и доводку стрелы провеса до проектной величины.

Шифр на вид. 23577
Подпись и дата. 23.05.78

ВЛ-Т(К-5-25) Лист 186

Визирные рейки закрепляются на промежуточных опорах согласно рис. 17-3, 17-4 во втором от начала и конца промежуточных пролетах визируемого анкерного участка при его длине более 3 км. При длине анкерного участка до 3 км визирование производится только в одном втором от конца пролете.

2.3.7. Нанести на такелажный трос отметку I и измерить расстояние "а" от отметки I до оси узла крепления гирлянды изоляторов к опоре (рис. 15-6, рис. 15-7).

2.3.8. Опустить провод с анкерно-угловой опоры на землю. Нанести на такелажный трос отметку 2 и перенести ее на провод. Определить и нанести на провод отметку 3 - место обрезки провода согласно рис. 15-8

2.3.9. Обрезать провод по отметке 3 и опрессовать натяжной зажим согласно сборнику К-5-24.

2.3.10. Присоединить отвизированный провод к натяжной гирлянде изоляторов и поднять на анкерно-угловую опору (рис. 15-9, рис. 15-10).

2.3.11. Отвизировать поочередно остальные провода фазы с последующим подъемом и закреплением натяжных гирлянд изоляторов на анкерно-угловой опоре. При визировании и креплении второго и третьего проводов фазы в анкерном пролете, ограниченном анкерно-угловой опорой типа УБМ, стойку опоры поданкеровать оттяжкой, закрепленной за механизм, установленный на расстоянии не менее двойной ^{от} высоты опоры.

2.3.12. Проверить стрелы провеса и габариты до земли, которые должны удовлетворять допускам, указанным на рис. 15-11.

2.4. При натягивании, визировании и креплении проводов на анкерно-угловых опорах следует руководствоваться указаниями по технике безопасности, изложенными в п.п. 14, 15, 16 общей части настоящего сборника.

Особое внимание обращается на следующее:

2.4.1. Тяговые механизмы для натягивания проводов следует устанавливать от опоры на расстоянии не менее двойной ее высоты.

Шифр № подл. 23577
Подпись и дата

ВЛ-Т(К-5-25)

Лист
187

2.4.2. При натягивании проводов в пролете следует выставлять дежурных и обозначать опасные зоны четкими надписями на русском языке и языке коренного населения.

2.4.3. Запрещается находиться под проводами во время визирования.

2.4.4. При визировании проводов и подъеме натяжной гирлянды запрещается монтажникам находиться на стойке опоры. Монтажники поднимаются на стойку опоры только для нанесения отметки на такелажный трос или для закрепления гирлянды.

2.5. Работы по натягиванию и визированию проводов выполняются звеном рабочих в составе

Профессия	Разряд	Кол., чел.
Электролинейщик	6	I
Электролинейщик	5	2
Электролинейщик	4	I
Электролинейщик	3	4
Машинист трактора	6	I (3 для УБМ)

Уш. № подл. 23517
Подпись и дата
вз. н. шиф. №

ВЛ-Т(К-5-25)

Лист
188

Формат А4

2.6. Калькуляция трудовых затрат

2.6.1. Анкерный пролет, ограниченный опорами типа У1(У2)

Обоснование	Наименование работ	Ед. изм.	Норма времени на един. измен. эл. лин.		Объем работ	Трудозатраты на 1 пролет	
			чел.-ч.	маш.		чел.-ч	маш.
БНП § 23-3-19 табл. 2 стр. 26	Сборка натяжных гирлянд изоляторов (30 изоляторов в цепи)	I гирлянда	1,6	-	18	28,8	ч
БНП § 23-3-24 табл. I стр. 17, 18 п. 3	Натягивание, визирование и крепление проводов (3 фазы - 9 проводов) в анкерном пролете длиной до 6 км	I пролет	234,0	29,5	I	234,0	29,5

Всего						262,8	29,5
Общие трудозатраты составляют						292,3	чел.-ч

ВЛ-Т(К-5-25)

Копировать

Формат 1/1

Ф. У. 1.027. 41. 03 - 14

2.6.2. Анкерный пролет, ограниченный опорами типа УБМ ~~.....~~

Обозначение	Наименование работ	Ед. изм.	Норма на един. измерения чел.-ч		Объем работ	Трудозатраты чел.-ч	
			эл. лин.	маш.		эл. лин.	маш.
ВНиР § 23-3-19 табл. 2 стр. 26	Сборка натяжных гирлянд	I					
	изоляторов (30 изоляторов в гирлянда цепи)		1,6	-	18	28,8	-
	ВНиР 24-II	Закрепление и снятие дополнительных оттяжек на стойках опоры	I	$(2,4+0,33) + (2,4+0,33) \times 0,6 = 4,4$	-	3	13,2
ВНиР 23-3-24	Натягивание, визирование и крепление проводов (3 фазы-9 проводов) в анкерном пролете, пролет длиной до 6 км	I	234,0	59,0	I	234,0	59,0

Всего						276,0	59,0

Общие трудозатраты составляют

335,0 чел.-ч

ВЛ-I (К-5-25)

Лист 190

ф 4 лист 21. 103-78

3. ТЕХНИКО-ЭКОНОМИЧЕСКИЕ ПОКАЗАТЕЛИ

НА I ПРОЛЕТ

Показатели	Натягивание и визирование проводов в анкерном пролете, ограниченном опорами типа	
	У1 (У2)	УБМ
Трудоемкость, чел.-дн.	35,7	41,0
Работа механизмов, маш.-см.	3,6	7,2
Численность звена, чел.	9	10
Продолжительность монтажа пролета, смен	4,0	4,1
Производительность звена за смену, пролет	0,25	0,25

4. МАТЕРИАЛЬНО-ТЕХНИЧЕСКИЕ РЕСУРСЫ

4.1. Потребность в основных машинах, оборудовании, приспособлениях, инструменте и инвентаре (на одно звено)

Наименование	Тип	Марка ГОСТ	Кол. шт.	Примечание
Трактор	гусеничный	T-130 M	1	с лебедкой ЛН-8
Блок г.п. 10тс	монтажный	по типу МІР-8	2	
Зажим	монтажный клиновой	МК-4	1	
Скелда	монтажная	СК-16 2724-72	3	
Трос $\phi 17,5$ мм	такелажный	канат лебедки трактора 3077-80	2	17,5-Г-1-Н-130 $\ell=150$ м
Строп	кольцевой	МКК-1,0 1600 I 25573-82	1	Трос $d=25$ мм Гост 3079-80

Изм. № 104
23577

ВЛ-Т(К-5-25)

Лист

191

				Продолжение
Наименование	Тип	Марка, ГОСТ	Кол. шт.	Примечание
Строп	кольцевой	СКК-М, 0 2500 25573-82	I	трос $d=25mm$ ГОСТ 3079-80
Визирная рейка			4	
Лес круглый			0,1 м ³	для под- кладок

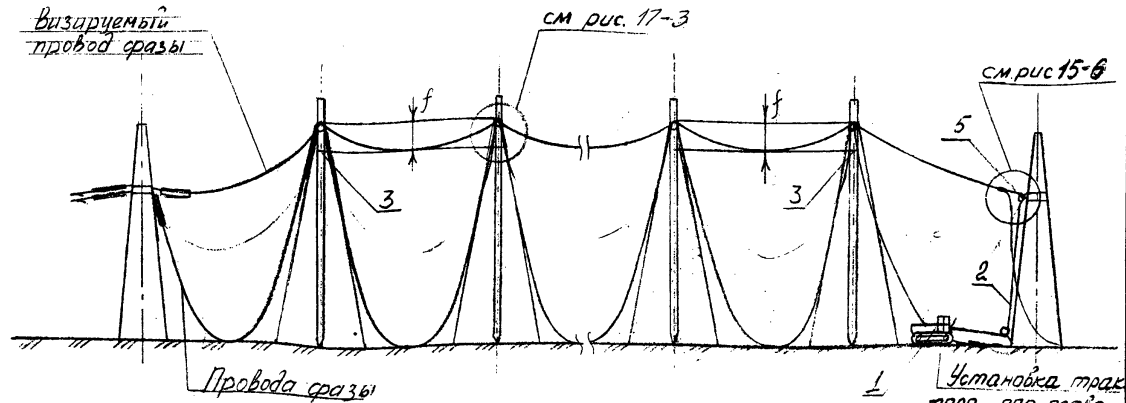
4.2. Потребность в эксплуатационных материалах

Наименование	Норма на один час работы	Количество на пролет	
		кг	УБМ
	кг	У1(У2)	УБМ
Дизельное топливо	8,0	200,0	400,0
Дизельная смазка	0,4	10,0	20,0

Инв. № подл. 23577
 Подпись и дата

ВЛ-Т(К-5-25)

Лист 192



1 Установка трактора под проводом не допускается.

Рис. 17-1. Схема визирования провода в анкерном пролете, ограниченном анкерно-целовыми опорами типа 41/42)

- 1- Трактор Т-130М; 2- Трос $\phi 17,5$ мм, $l=150$ м; 3- Визирная рейка
4- Монтажный клиновый зажим МК-4; 5- Блок монтажный

Копирован

ВЛ-Т(К-5-25)

Федоткин А. В.

Стр. 193

М.О.С. 251К-80 ПР-Ч11 Т 50

Копировка

ВЛ-Т/К-5-25)

Лист 1/1

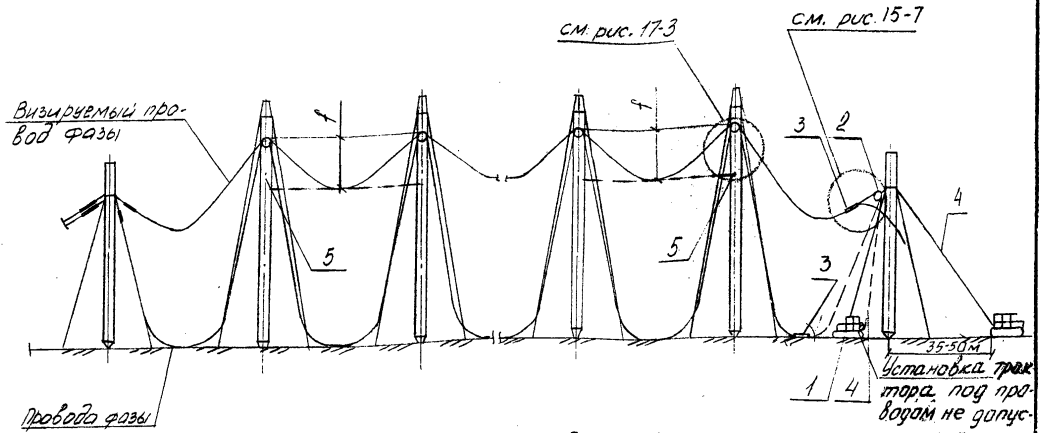


Рис. 17-2. Схема визирования провода в пролете ограниченном анкерно-угловыми опорами 45м

- 1 Трактор Т-130М ; 2 блок монтажный клиновой захват МК-4 ; 3 Монтажный рейка ; 4 Трос $\phi 17,5\text{мм}$ $l=150\text{м}$; 5 Визирная рейка

Лист 21.03-78

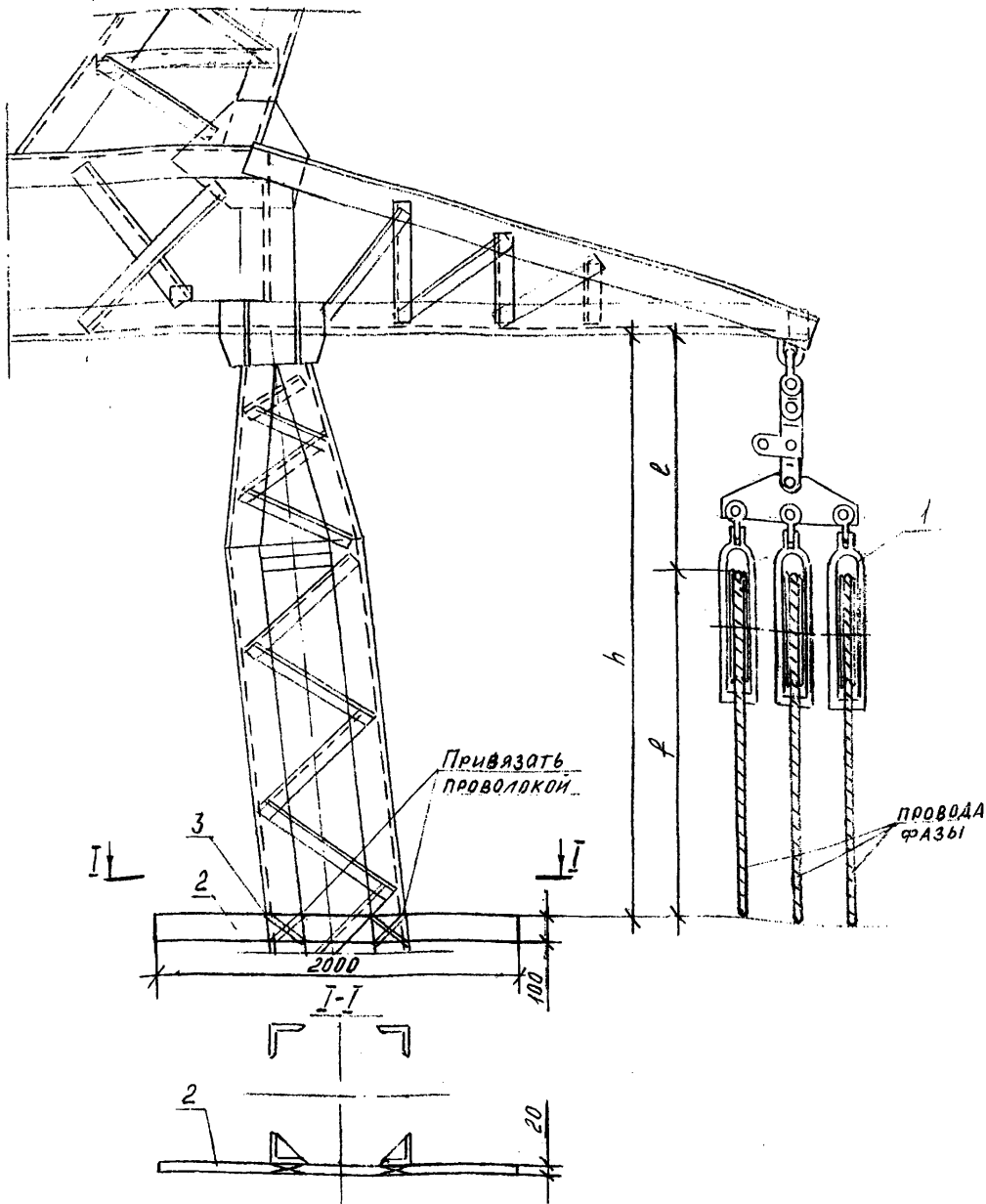


Рис 17-3 Установка визирной рейки на опоре при визи- ровании проводов без гирлянды изоляторов

1- Раскаточные ролики М1Р-7; 2- Визирная рейка; 3- Вспомогательная проволока; $h=f+l$ - расстояние установки визирной рейки; f - проектная стрела провеса провода; l - расстояние от траверсы до провода

Шифр № докум. 23517
 Подпись и дата
 Изом. Шифр №

ВА-Т(К-5-25) Лист 195

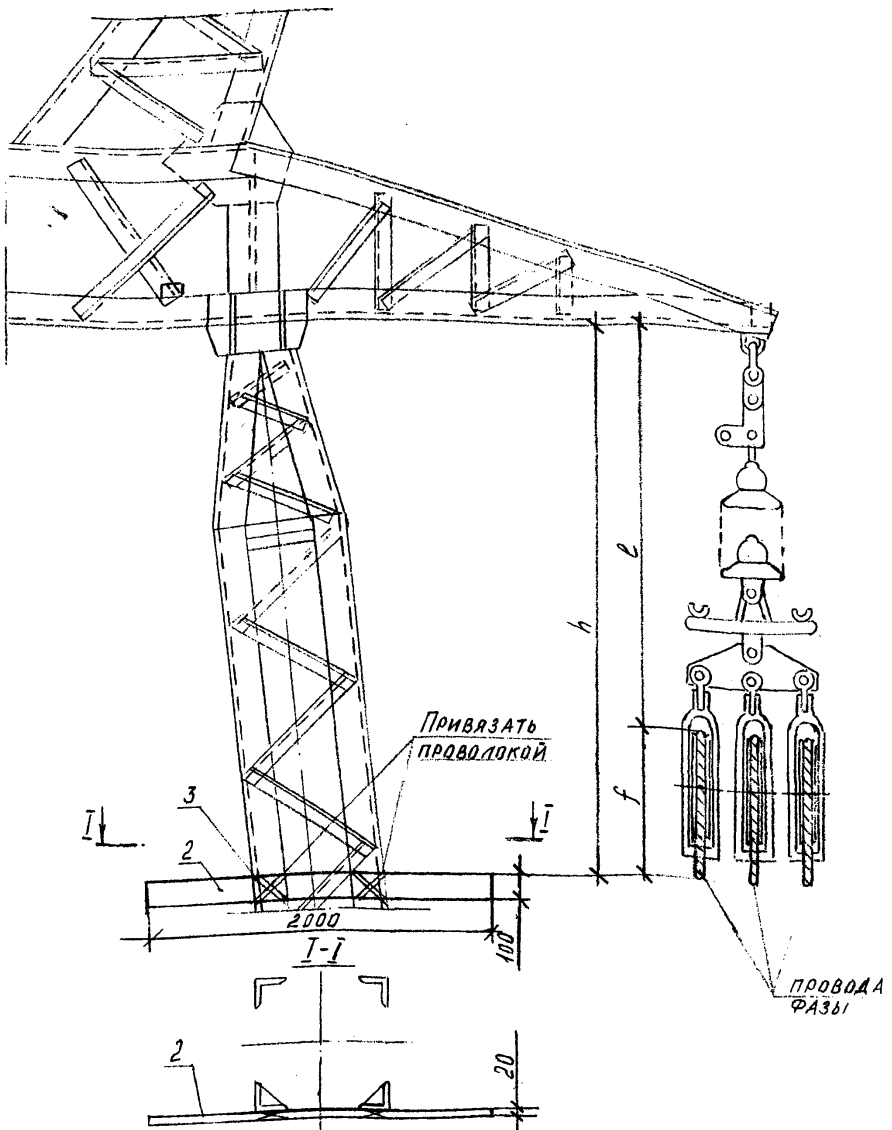


Рис. 17-4 Установка визирной рейки на опоре при визировании проводов с гирляндой изоляторов

1-Раскаточные ролики М19-Т; 2-Визирная рейка; 3-Вязальная проволока; $h=f+l$ - расстояние установки визирной рейки; f - проектная стрела провеса провода; l - расстояние от траверсы до провода

Инв. № подл. 23517
 Подпись и Вексл. Вексл. инв. №

<p>ВЛ-Т(К-5-25)</p>	<p>Лист 196</p>
---------------------	---------------------