

МИНИСТЕРСТВО ЭНЕРГЕТИКИ И ЭЛЕКТРИФИКАЦИИ СССР
Главное производственно-техническое управление по строительству
Всесоюзный институт по проектированию организации
энергетического строительства
«ОРГЭНЕРГОСТРОЙ»

ТЕМА № 5628 ПЛАНА ЦО
ТЕХНОЛОГИЧЕСКИЕ КАРТЫ НА СООРУЖЕНИЕ ВЛ И ПС
35-1150 кВ

РАЗДЕЛ 12. МОНТАЖ ПРОВОДОВ И ГРОВОЗАЩИТНЫХ
ТРОСОВ ВЛ 35-500 кВ

К-5-25

(СБОРНИК)

МОНТАЖ ПРОВОДОВ И ГРОВОЗАЩИТНЫХ ТРОСОВ ВЛ 500 кВ

ЗАМ. ГЛАВНОГО ИНЖЕНЕРА *Г. Н. Эленботен* — Г. Н. ЭЛЕНБОТЕН
НАЧАЛЬНИК ОТДЕЛА ЭМ-20 *В. А. Полубков* В. А. ПОЛУБКОВ
ГЛАВНЫЙ СПЕЦИАЛИСТ *Е. Н. Коган* 18.03.86 Е. Н. КОГАН
ГЛАВНЫЙ ИНЖЕНЕР ПРОЕКТА *А. А. Кузин* 18.03.86 А. А. КУЗИН

Шифр докум. и дата в зам. инж. и дата
23517
Шифр докум. и дата
18.03.86

Сборник К-5-25 состоит из тридцати семи технологических карт на монтаж проводов и грозозащитных тросов одноцепных ВЛ 500 кВ сооружаемых на металлических и железобетонных опорах следующих типов:

- промежуточных на оттяжках (ПБ) и свободностоящих (Р)
- промежуточно-угловых на оттяжках (ПУБ)
- промежуточных железобетонных на оттяжках (ПБ 500-1, ПБ 500-3) и свободностоящих (ПБ-500-5Н и ПБ 500-7Н)
- анкерно-угловых свободностоящих (У) и на оттяжках (УБМ)

Карты служат руководством при сооружении линии электропередачи и являются пособием при проектировании производства работ.

С выходом настоящего сборника аннулируются типовые технологические карты К-5-4 и К-5-10.

Шифр по форме Подпись и дата: 23.5.74

				ВЛ-Т(К-5-25)			
ГЛП	Кузин	МЧМ	18.03.86	Технологические карты Монтаж проводов и грозозащитных тросов ВЛ 500 кВ	Л.Гавва	Л.Сит	Л.Ситов
Н. контр	Полудков	Л.Сит	18.03.86		2	335	
Нач. отд.	Полудков	Л.Сит	18.03.86		Всероссийский институт "ОРГЭНЕРГЕСТРОЙ" отдел 9М-20		
М. спец	Воган	Л.Сит	18.03.86				
Ст. инж	Кудиново	Л.Сит	18.03.86				

СОДЕРЖАНИЕ

стр.

Монтаж проводов и грозозащитных тросов	9
Общая часть	9
Технологическая карта К-5-25-1	
Раскатка проводов и грозозащитных тросов с неподвижных раскаточных устройств	37
Технологическая карта К-5-25-2	
Раскатка проводов и грозозащитных тросов с раскаточного прицепа	51
Технологическая карта К-5-25-3	
Подъем грозозащитных тросов на металлические свободностоящие, металлические и железобетонные опоры на оттяжках при раскатке	59
Технологическая карта К-5-25-4	
Подъем грозозащитных тросов на порталные железобетонные опоры с внутренними связями при раскатке	65
Технологическая карта К-5-25-5	
Подъем проводов с гирляндами изоляторов на металлические порталные опоры на оттяжках при раскатке	71
Технологическая карта К-5-25-6	
Подъем проводов с гирляндами изоляторов на металлические свободностоящие опоры при раскатке	79

Униф. н. л. код. 23 517
 Подписи и даты: ВЛ. Т. ШИР. 19

Технологическая карта К-5-25-7
 Подъем проводов с гирляндами изоляторов
 на металлические промежуточно-угловые
 порталные опоры типа ПУБ-20 на оттяжках
 при раскатке 86

Технологическая карта К-5-25-8
 Подъем проводов с гирляндами изоляторов
 на порталные свободностоящие железо-
 бетонные опоры с внутренними связями
 при раскатке 93

Технологическая карта К-5-25-9
 Подъем проводов с гирляндами изоляторов
 на порталные железобетонные опоры на
 оттяжках при раскатке 99

Технологическая карта К-5-25-10
 Подъем проводов без гирлянд изоляторов
 на металлические порталные опоры на
 оттяжках при раскатке 107

Технологическая карта К-5-25-11
 Подъем проводов без гирлянд изоляторов
 на металлические свободностоящие опоры
 при раскатке 115

Технологическая карта К-5-25-12
 Подъем проводов без гирлянд изоляторов
 на порталные свободностоящие железо-
 бетонные опоры с внутренними связями
 при раскатке 123

УИИЛ № 102/1
 23 517
 Подписи и даты
 Служ. штамп

Технологическая карта К-5-25-13

Подъем проводов без гирлянды изоляторов
на порталные железобетонные опоры на
оттяжках при раскатке 130

Технологическая карта К-5-25-14

Натягивание, визирование и крепление
грозозащитных тросов в анкерном пролете
без промежуточных опор 138

Технологическая карта К-5-25-15

Натягивание, визирование и крепление
проводов в анкерном пролете без промежуточ-
ных опор 156

Технологическая карта К-5-25-16

Натягивание, визирование и крепление
грозозащитных тросов в анкерном пролете
с промежуточными опорами 175

Технологическая карта К-5-25-17

Натягивание, визирование и крепление
проводов в анкерном пролете с промежу-
точными опорами 185

Технологическая карта К-5-25-18

Натягивание, визирование и крепление
грозозащитных тросов на участке ВЛ,
ограниченном анкерно-угловой и
промежуточной опорами 197

Уч. № подл.
23517

Подпись и дата
Контр. инт. №

Технологическая карта К-5-25-19

Натягивание, визирование и крепление проводов на участке ВЛ, ограниченном анкерно-угловой и промежуточной опорами 209

Технологическая карта К-5-25-20

Натягивание; визирование и крепление грозозащитных тросов на участке ВЛ, ограниченном промежуточной и анкерно-угловой опорами. 224

Технологическая карта К-5-25-21

Натягивание, визирование и крепление проводов на участке ВЛ, ограниченном промежуточной и анкерно-угловой опорами. 232

Технологическая карта К-5-25-22

Перекладка грозозащитных тросов без опускания ■■■■■ на промежуточных опорах. 242

Технологическая карта К-5-25-23

Перекладка проводов без опускания ■■■■■ на металлических опорах 248

Технологическая карта К-5-25-24

Перекладка проводов без опускания ■■■■■ на порталных свободстоящих железобетонных опорах с внутренними связями 255

Технологическая карта К-5-25-25

Перекладка проводов без опускания ■■■■■ на порталных железобетонных опорах на оттяжках 261

Уч. № подл. 23517
Подпись и дата
Взят. инт. №

Технологическая карта К-5-25-26	
Перекладка проводов с опусканием на землю на порталных металлических опорах на оттяжках	267
Технологическая карта К-5-25-27	
Перекладка проводов с опусканием на землю на металлических свободностоящих опорах	275
Технологическая карта К-5-25-28	
Перекладка проводов с опусканием на землю на порталных свободностоящих железобетон- ных опорах с внутренними связями	283
Технологическая карта К-5-25-29	
Перекладка проводов с опусканием на землю на порталных железобетонных опорах на оттяжках	290
Технологическая карта К-5-25-30	
Установка дистанционных распорок на трех проводах фазы с монтажной тележки	297
Технологическая карта К-5-25-31	
Установка дистанционных распорок на трех проводах фазы с телескопической вышки	304
Технологическая карта К-5-25-32	
Монтаж петель шлейфов на анкерно-угловых металлических опорах У1 ^К и У2 ^К	310
Технологическая карта К-5-25-33	
Монтаж петель шлейфов на анкерно-угловых металлических опорах типа У1 и У2	317

Технологическая карта К-5-25-34

Устройство якоря для временного промежуточного
крепления грозозащитного троса в обводненных
грунтах 325

Технологическая карта К-5-25-35

Устройство якоря для временного промежуточного
крепления проводов в обводненных грунтах 332

Технологическая карта К-5-25-36

Устройство якоря для временного промежуточного
крепления грозозащитного троса в необводненных
грунтах 340

Технологическая карта К-5-25-37

Устройство якоря для временного промежуточного
крепления проводов в необводненных грунтах 348

Инв. № подл.	29517
Подпись и дата	
С. И. Шиб. С.	

Технологические карты

ВЛ 500 кВ

Монтаж проводов и грозозащитных тросов

K-5-25

Общая часть

I. В настоящий сборник включены технологические карты, охватывающие комплекс работ по монтажу проводов и грозозащитных тросов на ВЛ.

Расположение карт в сборнике указано ниже в таблицах

Вид работ	Тип промежуточных опор				
	ПБ I+5	Р	ПДБ	ПБ 500-I	ПБ 500-5Н
Раскатка проводов и тросов	ПБ с неподвижных устройств				
		K-5-25-1 лист 37			K-5-25-2 лист 37
		K-5-25-3 лист 39			K-5-25-4 лист 39
Подъем на опоры	про- с ги- рья- ми без ги- рья- нд	K-5-25-5 лист 77	K-5-25-6 лист 79	K-5-25-7 лист 80	K-5-25-8 лист 83
		K-5-25-10 лист 107	K-5-25-11 лист 115		K-5-25-13 лист 123
Пере- клад- ка	про- с опус- канием на зем- лю без опус- кания	K-5-25-22 лист 242			
		K-5-25-26 лист 267	K-5-25-27 лист 275		K-5-25-29 лист 290
		K-5-25-23 лист 248			K-5-25-24 лист 255

В таблице выделены предпочтительные технологические варианты по подъему и перекладке проводов.

Изб. № 23517
 Подпись и дата
 23.5.77

Формат А4

Вид работ		Тросы	Провода
Натягивание, визирование и крепление в пролетах	А - А	<u>К-5-25-14</u> лист 138	<u>К-5-25-15</u> лист 156
	А - П...П - А	<u>К-5-25-16</u> лист 175	<u>К-5-25-17</u> лист 185
	А - П	<u>К-5-25-18</u> лист 197	<u>К-5-25-19</u> лист 209
	П - А	<u>К-5-25-20</u> лист 224	<u>К-5-25-21</u> лист 232
Устройство якорей для промежуточной поданкеровки	в необходимом грунте	<u>К-5-25-36</u> лист 340	<u>К-5-25-37</u> лист 348
	в обводненном грунте	<u>К-5-25-34</u> лист 325	<u>К-5-25-35</u> лист 332
Установка распорк	с тележки	-	<u>К-5-25-30</u> лист 297
	с вышки	-	<u>К-5-25-31</u> лист 304
Монтаж шлейфов	На опорах У1 ^к , У2 ^к	-	<u>К-5-25-32</u> лист 310
	На опорах У1, У2	-	<u>К-5-25-33</u> лист 317

2. Карты разработаны для монтажа сталеалюминиевых проводов сечением до 500/64 мм² (по три в фазе) и грозозащитных тросов марки С-70 на ВЛ, сооружаемых на унифицированных и типовых опорах.

УИФ. № подл. 23517
 Подпись и дата:

3. Конструкции натяжного и поддерживающего крепления проводов и грозозащитных тросов приняты по типовому проекту № 3516 тм , альбом IV ОДП института "Энергосетьпроект" и приведены на рис. 0-1, 0-2, 0-3, 0-4 , 0-5, 0-6, 0-7.

4. Схемы опор приняты согласно каталогу № 5713 тм-т 3 института "Энергосетьпроект", выпуск 1985 года и приведены на рис. 0-8, 0-9 , 0-10, 0-11, 0-12, 0-13, 0-14 , 0-15, 0-16.

5. До начала монтажа проводов и грозозащитных тросов должны быть выполнены следующие работы, не учитываемые настоящими технологическими картами:

5.1. Установка, выверка, полное закрепление и заземление всех опор в пролете, подлежащем монтажу.

5.2. Переустройство пересечений согласно проекту.

5.3. Расчистка трассы ВЛ от леса, кустарника, валунов и других предметов, мешающих производству монтажных работ.

5.4. Комплектование арматуры, и изоляторов с отбраковкой согласно техническим условиям.

6. В длинных анкерных пролетах рекомендуется вести монтаж проводов и грозозащитных тросов участками протяженностью не более 6 км с промежуточной поданкерровкой за временные якоря.

При выборе места для устройства якорей следует избегать их расположения в затопляемых поймах и на косогорах.

7. Опрессовку соединительных и натяжных зажимов, а также термосварку при монтаже проводов и грозозащитных тросов следует вести в соответствии с технологическими картами К-5-24 .

8. Время нахождения проводов в раскаточных роликах до перекладки и в зажимах без установки гасителей вибрации не должно превышать 20 суток.

9. Картами предусмотрен монтаж проводов и грозозащитных тросов

Инв. № подл.
23577
Подпись и дата
Игорь. инт. 06

ВЛ-Т(К-5-25) Лист
11

специализированными звеньями комплексной бригады при поточном строительстве ВЛ.

Состав комплексной бригады (без вспомогательных работ)

Электролинейщик	6 р (бригадир)	- 1 чел.
Электролинейщик	5 р	- 6 чел.
Электролинейщик	4 р	- 4 чел.
Электролинейщик	3 р	- 10 чел.
Машинист трактора	6 р	- 4 чел.
Машинист телевышки	5 р	- 2 чел.
Шофер бригадной машины		- 2 чел.

ИТОГО 27 чел.

Состав звеньев указан в технологических картах по видам работ. Количество звеньев определяется в зависимости от сроков строительства на основании показателей трудоемкости.

10. Техничко-экономические показатели подсчитаны, исходя из односменной работы (продолжительность смены 8,2 часа) на равнинной незаболоченной местности в летний период.

Для составления калькуляций трудовых затрат использован сборник ЕНиР 23 выпуск 3 "Воздушные линии электропередачи и строительные конструкции открытых распределительных устройств напряжением 35 кВ и выше" (I редакция) Энергостройтруд. Москва 1983 г, Сборник ЕНиР 2 выпуск I "Механизированные и ручные работы". Стройиздат. Москва 1980 г. и сборник ЕНиР 24 "Такелажные работы". Стройиздат. Москва 1973 г.

11. При привязке технологических карт к конкретному объекту необходимо уточнить отдельные технологические операции, объемы работ, калькуляции трудовых затрат, расход эксплуатационных материалов в соответствии с проектом ВЛ, условиями строительства и рельефа местности и обеспечить соблюдение требований техники безопасности.

ВЛ-Т(Н-5-25)

Лист
12

Формат А4

Инв. № подл. 23517
Подпись и дата
Взам. инв. №

12. При строительстве ВЛ в усложненных условиях, отличающихся от предусмотренных технологическими картами, к затратам труда и механизмов следует применять следующие поправочные коэффициенты

Вид работы	Особо условия	Поправочный коэффициент
Раскатка проводов и тросов	на болотистой местности	1,75
	через овраги или кустарники	1,3
	по глубокому снегу (более 0,5м)	1,25
	в горной местности	1,85
Подъем проводов и тросов на промежуточные опоры	в болотистой местности	1,75
Натягивание, визирование и закрепление проводов и тросов	по просеке и кустарникам	1,1
	в горной местности и на косо-горах	1,4
Сборка гирлянд изоляторов и перекладка проводов с опусканием на землю	в болотистой местности	1,75
Разработка котлованов под временные якоря	при глубине промерзания до 0,5 м	1,3
	0,75 м	1,4
	1,0 м	1,5
	1,5 м	1,6
	в заболоченных местах	1,4
Установка временных якорей	в заболоченных местах	1,4
Монтаж проводов и тросов	в зимние месяцы для температурных зон согласно классификации, приведенной в общей части ЕНиР	1,08
	1 (январь-февраль)	1,13
	2 (декабрь-март)	1,19
	3 (ноябрь-март)	1,27
	4 (ноябрь-март)	1,29
	5 (ноябрь-март)	1,41
	6 (октябрь-апрель)	

Ушб. № 23517
 Подпись и дата
 23517

13. В сводную ведомость технико-экономических показателей включены приведенные к I км ВЛ трудовые затраты и продолжительность работ по монтажу проводов и грозозащитных тросов на линии электропередачи с анкерными пролетами длиной до 6 км.

Показатели по опрессовке соединителей приняты по ^{Сборнику} технологическим картам К-5-24. Количество соединений на I км для провода - 3, для грозозащитного троса - I.

Общая продолжительность работ по монтажу проводов и тросов определяется при составлении календарного графика с учетом совмещения операций.

14. При монтаже проводов и грозозащитных тросов должны соблюдаться правила техники безопасности, определенные следующими нормативно-техническими документами:

СНИП-4-80. Правила производства и приемки работ. Техника безопасности в строительстве;

Правила техники безопасности при производстве электромонтажных работ на объектах Минэнерго СССР;

Правила устройства и безопасной эксплуатации грузоподъемных кранов Госгортехнадзор СССР;

Инструктивные указания по технике безопасности при эксплуатации тракторов и других механизмов, смонтированных на базе тракторов. Информэнерго 1977 г.

а также конкретные требования по безопасности труда, изложенные непосредственно в технологических картах.

15. Особое внимание необходимо обратить на соблюдение следующих требований безопасности труда:

15.1. Не допускается использование промежуточных опор и фундаментов под ними в качестве временных якорей.

15.2. При подъеме, натягивании и визировании проводов и тросов

Инв. № подл. 23574
Подпись и дата
С.И.И.И.

ВЛ-Т(К-5-25)

Лист
14

Формат А4

запрещается находиться под ними и тяговыми тросами, а также рядом с опорами и тяговыми механизмами.

15.3. При натягивании проводов и тросов для визирования должна быть обеспечена двухсторонняя связь между рабочими, осуществляющими наблюдение за подъемом проводов и тросов в пролете, прохождением соединительных зажимов по раскаточным роликам, пересечением дорог и других препятствий.

15.4. До окончательного закрепления провода (грозозащитного троса) на стойках анкерно-угловых опор переключку, установку дистанционных распорок в анкерном пролете не производить.

15.5. Переключку проводов без опускания запрещается производить, находясь на гирлянде изоляторов; работы следует выполнять с монтажной лестницы, люльки или монтажной вышки.

15.6. Провода и тросы отдельных смонтированных участков длиной 3 км должны закорачиваться и заземляться.

15.7. При заземлении (заедании) проводов (тросов) в блоках освобождать их тяжением лебедки или ходом трактора запрещается.

15.8. При работе на траверсах опор карабин монтажного (предохранительного) пояса должен крепиться к металлоконструкциям таким образом, чтобы не стеснять движений работающего.

16. Дополнительные требования техники безопасности, связанные с конкретными условиями производства работ (работа на действующем предприятии и в зоне влияния действующей ВЛ, рельеф местности и погодно-климатические условия, работы в условиях недостаточной видимости и в зоне пересечения с инженерными коммуникациями и т.п.) должны быть оговорены в ППР при привязке технологических карт к объекту.

Умв. № подл. 23517
Подпись и дата
Безм. инв. №

ВЛ-Т(К-5-25)

Лист

15

Формат А4

17. Набор приспособлений, инструмента, такелажа и инвентаря для монтажа проводов и грозозащитных тросов (на I бригаду) *)

Наименование	Тип	Марка, ГОСТ	Кол. шт.	Примечание
Аптечка	индивидуальная	23267-78	2	
Аппарат	смазочный	АСТ-3	1	компл. для антикорроз. смазки грозозащитн. тросов
Аппарат	смазочный	АСТО	1	то же компл. стальных канатов
Бак и кружка	питьевые	ТУ-34-594-70	4	
Бинокль	8-ми кратный	7048 #8I	4	
Блок	малогабаритный	г.п. 0,5 тс	2	Дмитровский SMS
Стяжка	монтажная	17I.00.00.000 № 09С	4	
Ведро	оцинкованное		2	
Динамометр	монтажный	13837-79	1	
Ерш	стальной		9	
Зубило	слесарное	72II-72	16	
Канат ϕ 20-24	пеньковый	483-75	125 кг	
Канистра	металлическая	5I05-82	4	для бензина
Каска	защитная	I2.4.087-80	40	
Ключ, размер зева, мм	гаечный	2839-80 E		
22x24			9	
27x30	то же	то же	9	
32x36	"	"	9	

*) Принято по "Табель средств малой механизации для механизированных колонн по строительству ВЛ 35-II50 кв Том I", выпущенный Одесским филиалом ОЭС. 1985 г.

Лист № подл.
23577

Подпись и дата

Продолжение

Наименование	Тип	Марка ГОСТ	Кол. шт.	Примечание
Ключ, размер зева, мм 36x41	гаечный	2839-80Б	9	
41x46	то же	то же	9	
46x50	" "	" "	9	
Ключи, набор № 2	гаечные		2 компл.	
Ключ	гаечный, ВНИИМИНСТАНКО- разводной	ПРОМ	4	
Кувалда	кузнечная	II408-75	9	
Круглогубцы	монтерские	TU34-2II2-68	2	
Лазы	универсальные		2 компл.	для подъема на ж/б опоры
Линеметатель		АЛ-IA	I	Краснозаводской химический 3-д
Лопата	копальная	ЛКО-I 3620-76	I6	
Лом	строительный	ЛО-28 I405-83	8	
Лом	гвоздодерный	ЛГ-20 I405-83	I	
Метр	складной	TU II2-I56-76	6	
Молоток	слесарный	2310-77	5	
Напильник	трехгранный	I465-80	4	
Напильник	плоский	I465-80	4	
Ножницы	слесарные	TU 34-27I645-77	2	
Нож	кабельный	МКА-IM	2	
Набор инструмента	монтерский	ММ-64	3	
Отвес	строительный	ОТ-200 7948-80	3	
Отвертка	слесарно- монтажная	I7I99-7I	5	

Инв. № инв. 23517
Подпись и дата

ВЛ-Т(К-5-25) 17
Формат А4

Продолжение

Наименование	Тип	Марка ГОСТ	Кол. шт.	Примечание
Очки	защитные	И2.4.003-80	4	
Кусачки	монтерские	7282-75	12	
Перчатки	резиновые, диэлектрические	20010-74	19	
Пила	поперечная	979-70	2	
Плоскогубцы	комбинированные	5547-75	15	с изолирующими рукоятками
Полотно	ножовочное	6645-68	90	для металла
Подшлемник	х/б		40	
Контейнер	металлический	И6.786.00.00.000 КФ 080	2	для хранения метизов и ар- матуры
Рулетка	металлическая	Р8-10 7502-80	4	
Рулетка	металлическая	Р8-20 7502-80	4	
Лестница	разборная	НФ 080		для подъема на ж/б опоры
Рамка	ножовочная	И7270-71	8	
Сани	г.п. 5 т	0М-205223	4	
Сумка			12	для бригадного инструмента
Теодолит	геодезический	Т-30 I0529-79	1 компл.	со штативом
Термометр	наружный	ТБН-2	2	предел измерен. ± 500С
Топор	строительный	И8578-73	4	
Механизм	монтажный	МР-34 ДЭМЗ		для резки про- водов и тросов
Уровень	строительный	УС1-306 94Г6-76	2	
Флажок	сигнальный		9	

Инв. № инв.

Подпись и дата

23.514

ВЛ-Т(К-5-25)

Лист
18

Формат А4

Продолжение

Наименование	Тип	Марка, ГОСТ	Кол. шт.	Примечание
Заземление	переносное	ШЗП ТУ 16-538-232-74	70	Тройкикий ЭМЗ
Штанга	оперативная		25	для наложения переносного заземления
Заземлитель	винтовой		16	
Штангенциркуль	универсальный	ШЦ-I-125 166-80	2	
Щетка	стальная	ТУ 494-01-104-76	4	
Щипцы	монтажные	МИ-38 МО СЕТЬ ВПО СЭСИ	6	для установки защитов в изоляторы

Уч. № подл.
23517

Подпись и дата
Взр. инт. лс

ВЛ-Т(К-5-25)

Лист
19

Формат А1

18. Сводная ведомость технико-экономических показателей по монтажу проводов и тросов на I км ВЛ

Наименование работ	Трудозатраты, чел.-дн.			
	Продолжительность, см.			
	Тип промежуточной опоры			
	ПБ I+5	ПБ 500-I, 3	P	ПБ 500-5H, 7H
Раскатка проводов и тросов с неподвижных устройств с подъемом на промежуточные опоры				
а) без гирлянд	$\frac{17,8}{2,2}$	$\frac{17,8}{2,2}$		
б) с гирляндами			$\frac{21,6}{2,7}$	
Раскатка проводов и тросов с тележек с подъемом на промежуточные опоры без гирлянд				$\frac{6,71}{0,8}$
Визирование и натягивание				
а) проводов	$\frac{6,8}{0,7}$	$\frac{6,8}{0,7}$	$\frac{6,8}{0,7}$	$\frac{6,8}{0,7}$
б) тросов	$\frac{0,7}{0,08}$	$\frac{0,7}{0,08}$	$\frac{0,7}{0,08}$	$\frac{0,7}{0,08}$
Перекладка проводов				
а) с опусканием на землю и установкой распорок	$\frac{20,5}{5,15}$	$\frac{20,5}{5,15}$	7,6	$\frac{20,8}{5,15}$
б) без опускания на землю			$\frac{7,6}{2,7}$	
Перекладка тросов	$\frac{1,62}{0,54}$	$\frac{1,62}{0,54}$	$\frac{1,62}{0,54}$	$\frac{1,62}{0,54}$
Установка распорок с тележки			$\frac{11,0}{2,75}$	
Монтаж шлейфов	$\frac{2,6}{0,5}$	$\frac{2,6}{0,5}$	$\frac{2,6}{0,5}$	$\frac{2,6}{0,5}$
Опрессовка соединительных зажимов				
а) на проводах и тросах	$\frac{1,01}{0,5}$	$\frac{1,01}{0,5}$	$\frac{1,01}{0,5}$	$\frac{1,01}{0,5}$
ИТОГО трудозатрат, чел.-дн.	51,03	51,0	52,93	40,24

Показатели подсчитаны для проводов сечением 500/64 мм² и тросов марки С-70 при пролете до 6 км.

Количество промежуточных опор на I км - 2,7 шт., количество анкерно-угловых опор на I км - 0,2 шт.

Общая продолжительность работ по монтажу проводов и тросов определяется при составлении календарного графика с учетом совмещения операций.

Анкерно-угловые опоры типа У. Показатели по опрессовке приняты согласно ~~абз. 1~~ К-5-24, количество соединений на I км для

провода - 3, тросов - 1.

ВЛ-Т (К-5-25)

Лист
20

Изд. № 1000
23517

М. 600 10/100 М-542 7500

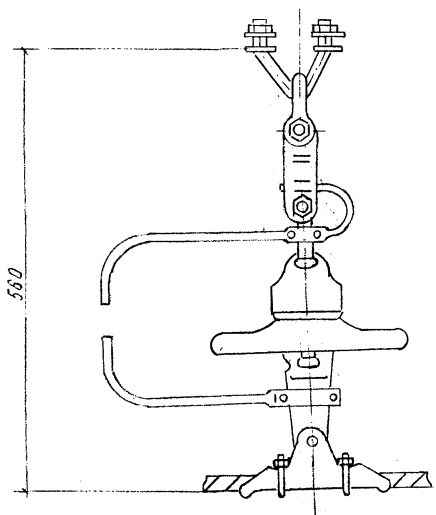


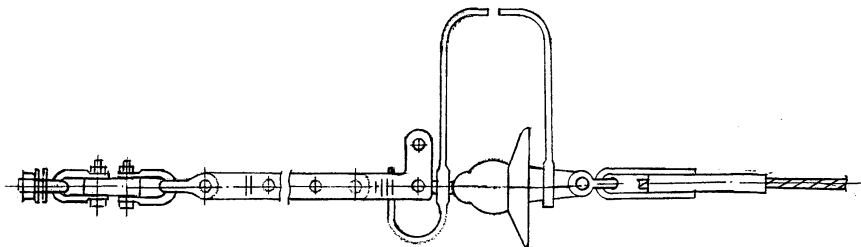
Рис. 0-1. ПОДДЕРЖИВАЮЩЕЕ КРЕПЛЕНИЕ ГРДЗОЗА
ЩИТНОГО ТРОСА

(По типовому проекту ОДП-ЭСР 35/6 тм альбом IV)

Шифр по кат. Листы и детали. Взам. шифр №
23517

ВЛ-Т(К-5-25) Лист
21

Изм. № подл.	Подпись и дата	Взам. инв. №
23517		



ВЛ-Т(К-5-25)

Рис. 0-2. Натяжное крепление грозозащитного троса
(по типовому проекту ОДП ЭСП 3516 тм, Альбом IV)

Качество

Формат А1

Лист
22

Ф 4 ГОСТ 21.103-78

Шифр № подл.	Подпись и дата	Взам. шиф. №
23517		

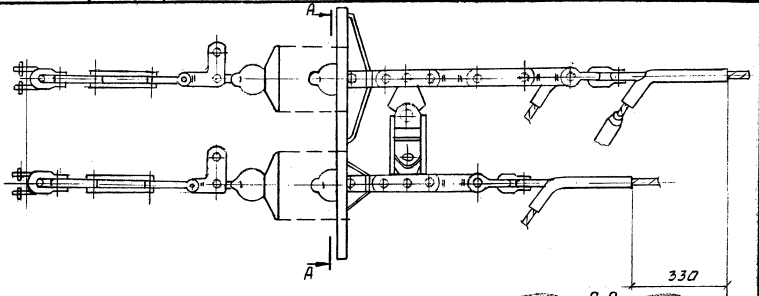
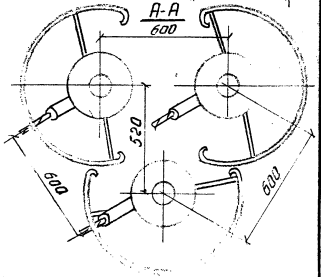


Рис. 0-3. Гирлянда натяжная
3-х цепная.
(По типовому проекту ОДП ЭСП
3516 тм, альбом IV)



М.Э.С. 251/2-30 Р. Ч. 1 Т. 570
Копировать
ВЛ-Т(К-5-25)
Формат 1/1
Лист
23

Ф. 4
Лист 24, 103-11

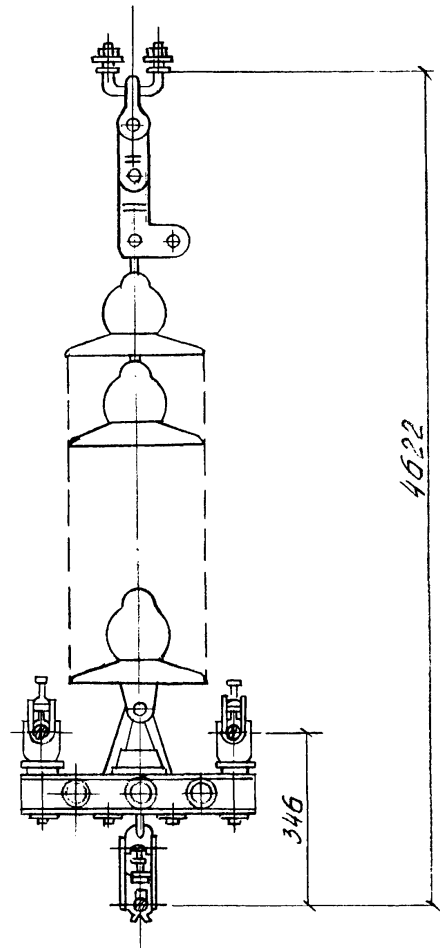


Рис. 0-4. Сирянда поддерживающая
одноцепная
(По типовому проекту ОДП -ЭСП 3516 тм, альбом IV)

Шифр мод. 23574
 Изм. № и дата 23574
 Вид изм. №

ВЛ-Т(К-5-25) Лист 24

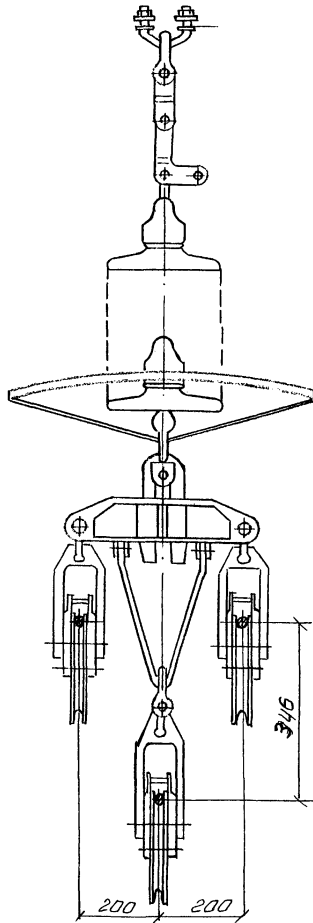


Рис. 0-5 Гирлянда поддерживающая одноцелная
 для промежуточно-угловых опор
 (по типовому проекту ДДП ЭСП 3516тм, альбом IV)

Шифр модели 23517
 Подпись и дата
 Взам. инв. №

ВЛ-Т(К-5-25)

Лист
 25

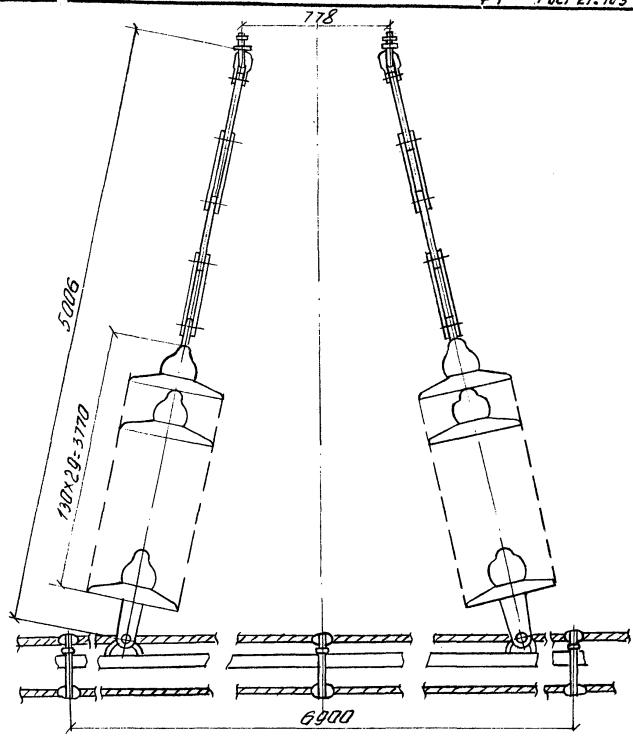


Рис. 0-6. Гирлянда поддерживающая
 двухъярусная для вставки шлейфов
 (По типовому проекту ОДП, ЭСП 3576 тм, Альбом IV)

Инв. № подл. 23517
 Подпись и дата

ВЛ-Т(К-5-25) Лист 26

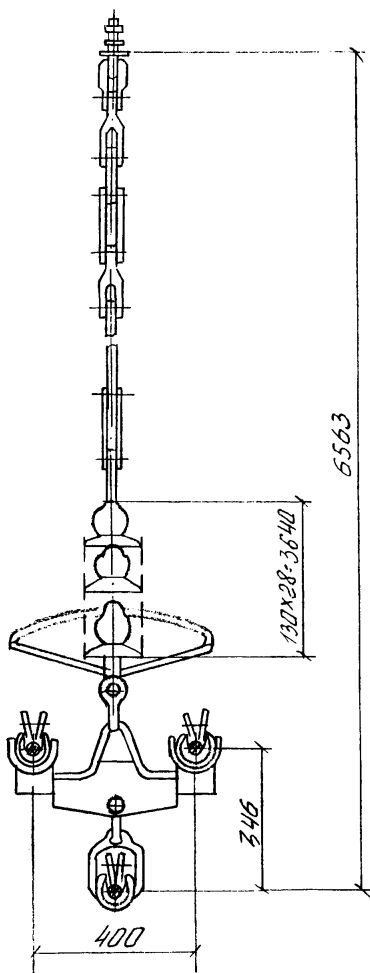


Рис. 0-7. Ширянда поддържающаа едноцелнаа
 для обводки шлейфа
 (По типовому проекту ОДП ЭСП 3516 тм, Альбом IV)

Шифр изделия, Порядк. и дата Вых. шифра
 23517

ВЛ-Т(К-5-25)

Лист
 27

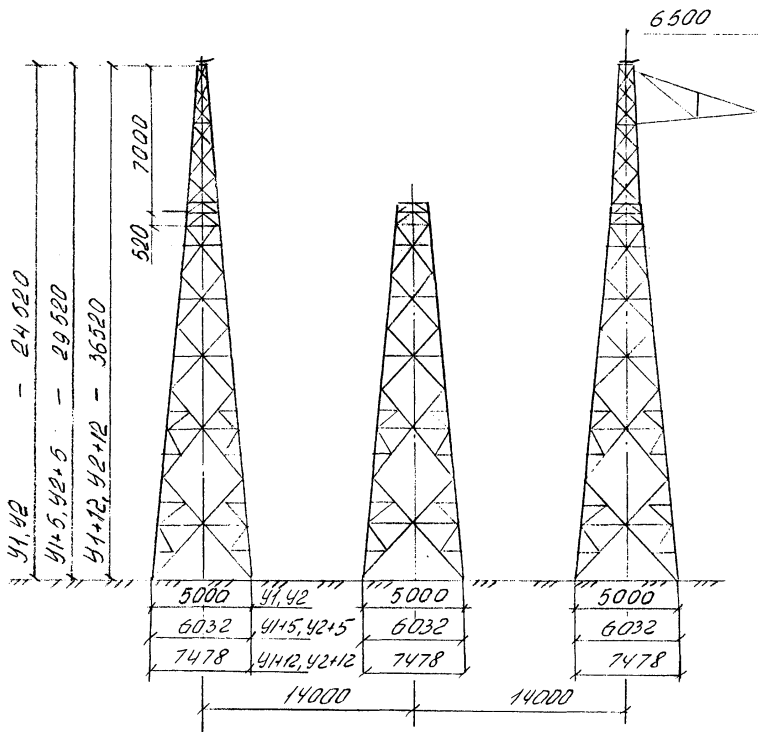


Рис. 0-8. Анкерно-угловые опоры типа 41, 42

Шифр подл. 23517
 Издательство
 Взам. инв. №

ВА-Т(К-5-25) 28

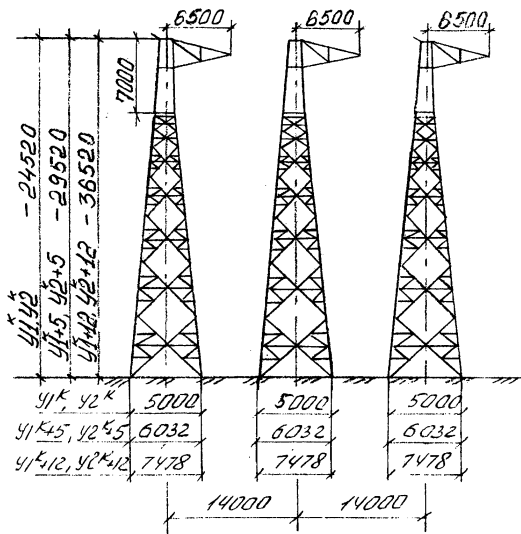


Рис. 0-9. Анкерно-угловые опоры типа 41^к, 42^к

Лин. № подл. 23514
 Подпись и дата ЧМ. ШИР. №

ВА-Т(К-5-25)

Стр. 29

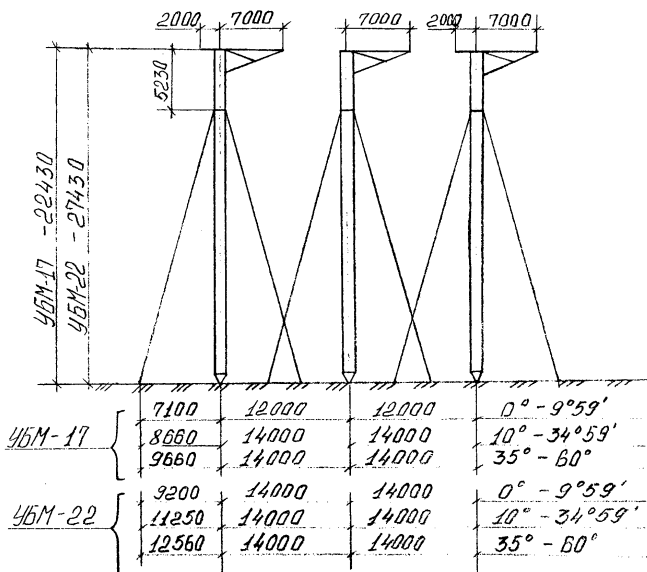


Рис. 0-10. Анкерно-угловые металлические опоры на оттяжках типа УБМ-17 и УБМ-22

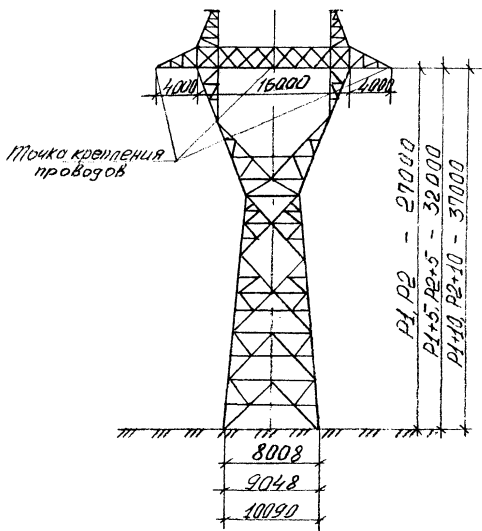


Рис. 0-11. Промежуточные металлические опоры типа P1, P2

Шифр проекта
2351X

Подпись и дата
В.И.И.И.И.И.

ВА-Т(К-5-25)

Стр.
31

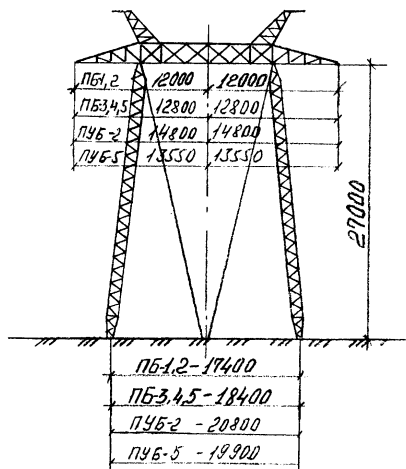


Рис. 0-12 Промежуточные и промежуточно-угловые металлические опоры ПБ и ПЧБ

Лист № подл. 23614
 Подпись и дата С. И. И. №

ВЛ-Т(К-5-25) Стр. 32

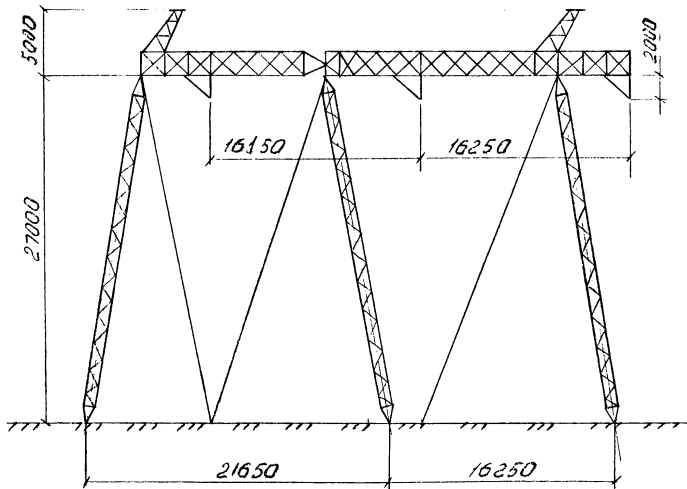


Рис. 0-13 Промежуточно-угловая металлическая опора типа ПУБ-20.

Имя и фамилия
Подпись и дата

Имя и фамилия
28514

ВЛ-7(К-5-25)

Лист

33

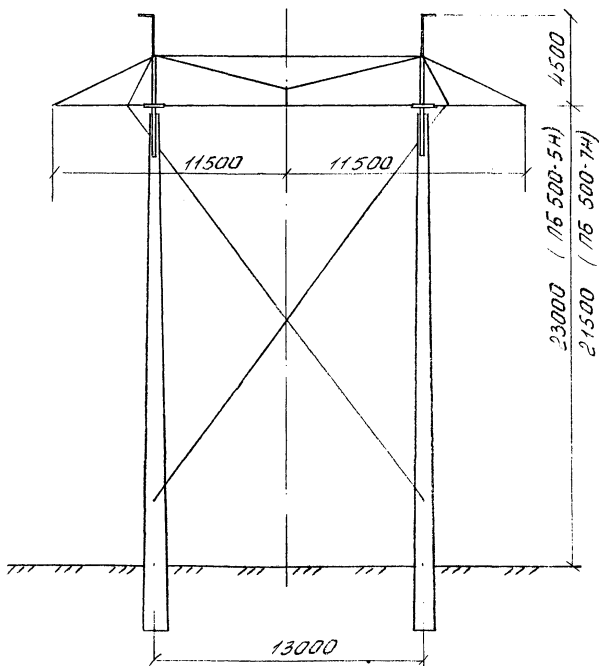


Рис. А-14 Промежуточные железобетонные опоры типа ПБ 500-5Н и ПБ 500-7Н

Изм. № подл. 2357X
 Подпись и дата. Взам. Инв. №

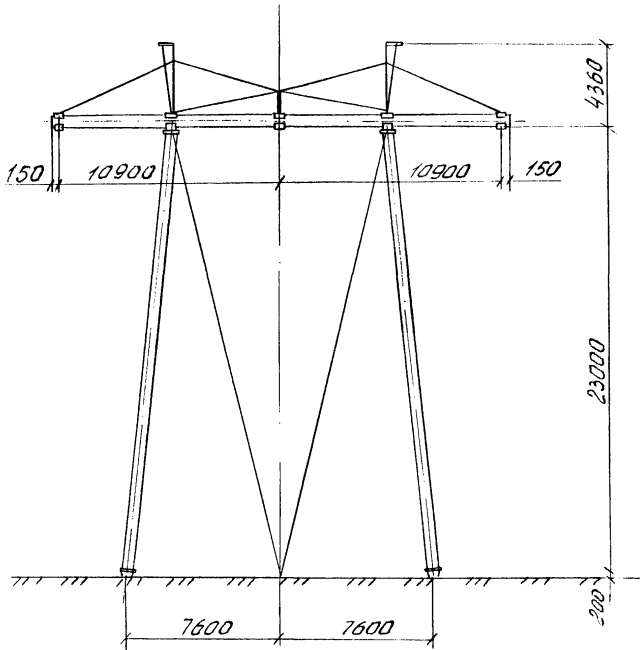


Рис. 0-15 Промежуточная железобетонная опора типа ПБ 500-1

Шифр подл.
23517

М. ДЭС 2516-РГ ПР-471 + 500

Копирован

ВЛ-Т(К-5-25)

Лист

35

Формат И1

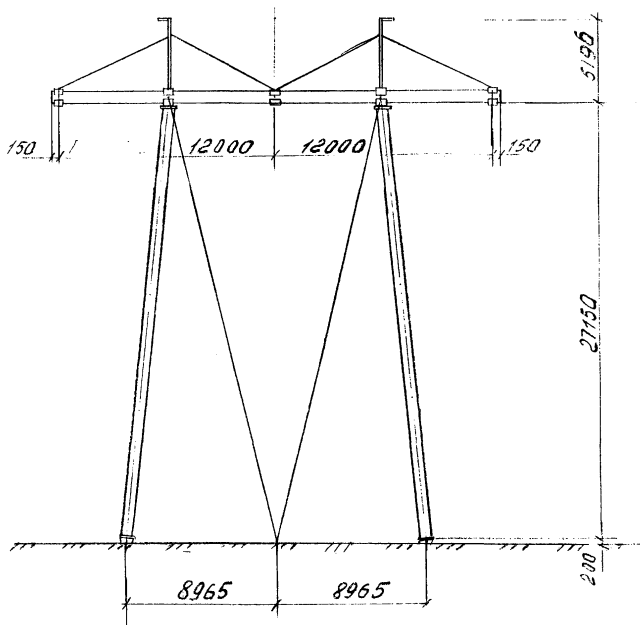


Рис. 0-16 Промежуточные железобетонные опоры
типа ПБ500-3.

Лист № подл.
23517

М.О.С. 29/к-80 ПР-477 1500

ВА-7(К-5-25)

Копировал

Формат 11

Лист
36

Технологическая карта	ВЛ 500 кВ
Подъем проводов без гирлянд изоляторов на порталные свободностоящие железобетонные опоры внутренними связями при раскатке	К-5-25-12

I. ОБЛАСТЬ ПРИМЕНЕНИЯ

I.1. Технологическая карта разработана на подъем проводов в раскаточных роликах без гирлянд изоляторов на промежуточные железобетонные порталные опоры типа ПБ 500-5Н и ПБ 500-7Н с внутренними связями при раскатке, осущестляемой согласно технологической карте К-5-25-2.

Схемы опор представлены в общей части настоящего сборника.

I.2. Принятая в карте технология подъема проводов без гирлянд изоляторов соответствует выполнению ^{работ} по перекладке проводов ^{в зажимы} и установке дистанционных распорок при опускании проводов на землю.

I.3. В состав работ, рассматриваемых картой входят :

I.3.1. Подъем проводов в раскаточных роликах и закрепление их на траверсе опоры.

I.3.2. Отсоединение и присоединение внутренних связей.

2. ОРГАНИЗАЦИЯ И ТЕХНОЛОГИЯ РАБОТ

2.1. До начала подъема проводов должна быть выполнена раскатка их в пролете.

2.2. Подъем ~~и закрепление~~ проводов в раскаточных роликах без гирлянд изоляторов, производится с помощью трактора Т-130М с лебедкой ДН-8 ~~или другим~~ трактором тягового класса 10 т.с. и технологической ~~вышки~~

Лит. № инв. 23517
Лит. № инв. 23517
Лит. № инв. 23517

ВЛ-Т(К-5-25)	Лист 123
--------------	-------------

2.3. Технологическая последовательность производства работ:

2.3.1. Установить на траверсе промежуточной опоры верховой блок, за тросостойку опоры закрепить отводной блок и запасовать в них такелажный трос (см. рис. I2-I) .

2.3.2. Уложить провода каждой фазы в раскаточные ролики и присоединить коромысла подвесов к такелажному тросу.

2.3.3. Поднять и закрепить провода в раскаточных роликах на опору в последовательности: крайняя фаза—средняя фаза—крайняя фаза.

2.3.4. Перед началом подъема проводов средней фазы внутренние связи разомкнуть и восстановить их сразу после закрепления раскаточных роликов на траверсе опоры.

2.4. При производстве работ по подъему проводов следует руководствоваться указаниями по технике безопасности, изложенными в п. 14, 15, 16 общей части настоящего сборника.

Особое внимание обратить на следующее:

2.4.1. Во время подъема проводов запрещается установка тягового механизма под поднимаемыми проводами. Движение раскаточного прилепа должно быть приостановлено, провода должны свободно сходиться с барабанов.

2.4.2. При работе на высоте электролинейщики должны страховаться фалом монтажного пояса за траверсу опоры.

2.5. Работы по подъему проводов на опору выполняются звеном рабочих по раскатке проводов (тросов).

Инв. № подл. 23574
Подпись и дата

ВЛ-Т(К-5-25)

Лист

124

Формат 11

М.П. № 191-К/В. № 471 + 500

Копировка

Формат 11

Изм. № подл.	Подпись и дата	Знак инв. №
23517		

2.6. Калькуляция трудовых затрат

Обоснование	Наименование работ	Ед. изм.	Норма времени на ед. измерения чел.-ч.		Объем работ	Трудозатраты чел.-ч.	
			Эл. лин.	Маш.		Эл. лин.	Маш.
ЕНиР 23-3-20	Подъем 9-ти проводов на промежуточную опору	I	5,00	0,71х2=1,42	I	5,00	0,71
Г, табл. 5 стр. 3 п. "д" и "е"		опора					
к=2 для маш.							
затраты на							
по примеч. п. 3							
ЕНиР 23-5-16	Отсоединение и присоединение связей.	I	0,4х0,84=0,34	-	I,2х2=2	=2,4	-
табл. 2 п. 3 д		связь					
(применительно)							
на отсоединение							
к=0,4							
ИТОГО:						7,40	0,71
			Общие трудозатраты составляют :		8,11 чел.ч.		

ВЛ-Г(К-5-25)

Лист 125

Ф 4

ГОСТ 21.103-78

3. ТЕХНИКО-ЭКОНОМИЧЕСКИЕ ПОКАЗАТЕЛИ НА ОДНУ ОПОРУ

Показатели	Подъем проводов на промежуточную опору
Трудоемкость, чел.дн.	1,00
Работа механизмов, маш.см.	0,09
Численность звена, чел.	8
Продолжительность подъема проводов, смен	0,18

4. МАТЕРИАЛЬНО-ТЕХНИЧЕСКИЕ РЕСУРСЫ

4.1. Потребность в основных машинах обрудования, приспособлениях, инструменте и инвентаре (на одно звено).

Наименование	Тип	Марка, ГОСТ	Кол. шт.	Примечание
Трактор	гусеничн.	T-130M	1	учтен в тех. карте К-5-25-2
Лесная техника	автомоб. телескопич. лесная	Т-26	1	и ред. 3-я
Блок	монтажн.	М1Р-8 МО СКТЬ ВПО СЭСИ	1	
Блок	верховой	Б-1 черт. 298ВД-ППР1 лист 5	1	для крайних фаз.
Блок	верховой	Б-2 черт. 298ВД-ППР1 лист 6	1	для средних фаз.

ВЛ-Т(К-5-25)

Лист

126

№ в подл. 2354
Подписано и выдано

Продолжение

Наименование	Тип	Марка, ГОСТ	Кол. шт.	Примечание
Ролик	раскаточн.	МІР-7 МО СКТЬ ВПО СЭСИ	9	
Скоба	двойная 3-х лапчатая	СКТ-7 МО СКТЬ ВПО СЭСИ	9	
Звено	промежуточ- ное	ПРТ-І2 МО СКТЬ ВПО СЭСИ	3	
Звено	промежуточ- ное	ПТМ-І2 МО СКТЬ ВПО СЭСИ	3	
Звено	промежуточ- ное	ПРВ-І2 МО СКТЬ ВПО СЭСИ	2	
Звено	промежуточ- ное	ПРП-І2 МО СКТЬ ВПО СЭСИ	3	
Коромысло		К-3 черт. <i>по муну</i> 298ВЛ-ППРІ лист 10	3	
Скоба	монтажн.	СК-І2 2724-72	І	
Скоба	монтажн.	СК-І6 2724-72	І	
Трос \varnothing 17,5мм	такелажн.	канат лебедки	І	<i>l = 150M</i>
Строп	кольцевой	трактора <i>3077-80</i> СКК І-І,6 2500 25573-82	І	

Ш.О.Х. № 002/1
23517

ВЛ-Т(К-5-25) лист 127

4.2 Потребность в эксплуатационных материалах

Наименование	Норма времени на ед. измерения, кг	Количество на одну опору, кг
--------------	--	---------------------------------

Дизельное топливо

8,0

5,90

Дизельная смазка

0,4

0,20

Подпись и дата

Шифр мод.

2354

ВЛ-Т(К-5-25)

Лист
128

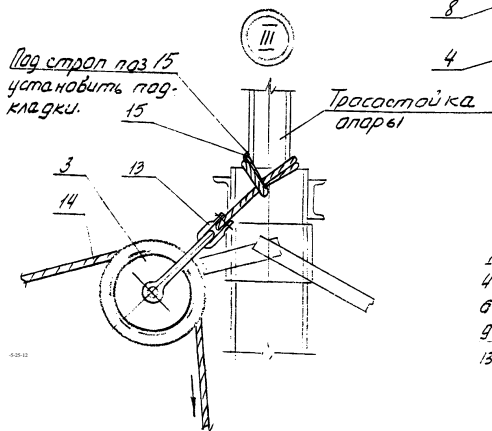
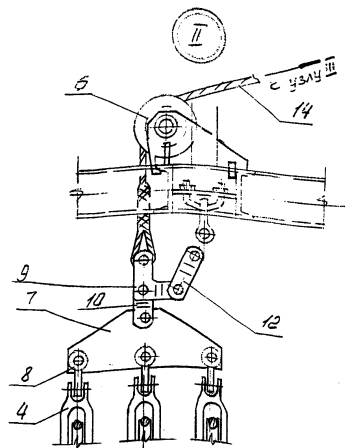
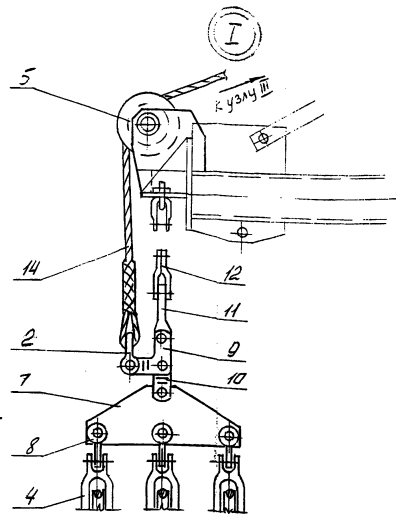
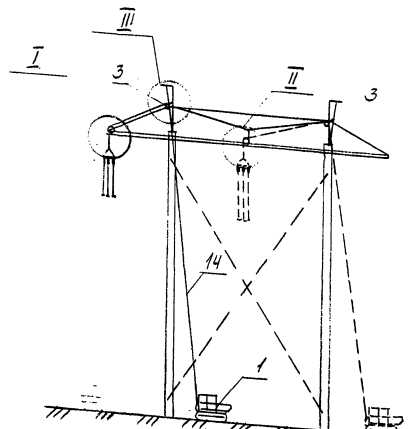


Рис. 21 Подъем проводов на промежуточные ПБ 500-5м опоры без гирлянд изоляторов.

- 1- Трактор Т-130М; 2- Скоба СК-12; 3- Монтажный блок МПР-8;
- 4- Раскаточный ролик МПР-7; 5- Монтажный блок Б-1 (для крайних фаз);
- 6- Монтажный блок Б-2 (для средней фазы); 7- Карамысло К-3; 8- Скоба СКТ-7;
- 9- Звено ПТМ-12; 10- Звено ПРТ-12; 11- Звено ПРВ-12; 12- Звено ПРП-12;
- 13- Скоба СК-16; 14- Трос $\phi 17,5$ мм, $l=150$ м; 15- Строп СКХ1-16 2300