

**МИНИСТЕРСТВО ЭНЕРГЕТИКИ И ЭЛЕКТРИФИКАЦИИ СССР**  
Главное производственно-техническое управление по строительству  
Всесоюзный институт по проектированию организации  
энергетического строительства  
**«ОРГЭНЕРГОСТРОЙ»**

ТЕМА № 5628 ПЛАНА ЦО  
ТЕХНОЛОГИЧЕСКИЕ КАРТЫ НА СООРУЖЕНИЕ ВЛ И ПС  
35-1150 кВ

РАЗДЕЛ 12. МОНТАЖ ПРОВОДОВ И ГРОВОЗАЩИТНЫХ  
ТРОСОВ ВЛ 35-500 кВ

К-5-25

(СБОРНИК)

МОНТАЖ ПРОВОДОВ И ГРОВОЗАЩИТНЫХ ТРОСОВ ВЛ 500 кВ

ЗАМ. ГЛАВНОГО ИНЖЕНЕРА *Г. Н. Эленботен* — Г. Н. ЭЛЕНБОТЕН  
НАЧАЛЬНИК ОТДЕЛА ЭМ-20 *В. А. Полубков* В. А. ПОЛУБКОВ  
ГЛАВНЫЙ СПЕЦИАЛИСТ *Е. Н. Коган* 18.03.86 Е. Н. КОГАН  
ГЛАВНЫЙ ИНЖЕНЕР ПРОЕКТА *А. А. Кузин* 18.03.86 А. А. КУЗИН

1986

Шифр докум. и дата в зам. инж. и дата  
23517  
Шифр докум. и дата  
18.03.86

Сборник К-5-25 состоит из тридцати семи технологических карт на монтаж проводов и грозозащитных тросов одноцепных ВЛ 500 кВ сооружаемых на металлических и железобетонных опорах следующих типов:

- промежуточных на оттяжках (ПБ) и свободностоящих (Р)
- промежуточно-угловых на оттяжках (ПУБ)
- промежуточных железобетонных на оттяжках (ПБ 500-1, ПБ 500-3) и свободностоящих (ПБ-500-5Н и ПБ 500-7Н)
- анкерно-угловых свободностоящих (У) и на оттяжках (УБМ)

Карты служат руководством при сооружении линии электропередачи и являются пособием при проектировании производства работ.

С выходом настоящего сборника аннулируются типовые технологические карты К-5-4 и К-5-10.

Шифр по форме Подпись и дата: 23.517

				ВЛ-Т(К-5-25)			
ГЛП	Кузлин	МЧМ	18.03.86	Технологические карты Монтаж проводов и грозозащитных тросов ВЛ 500 кВ	Летов	Летов	Летов
Н. контр	Полудков	Летов	18.03.86		2	335	
Нач. отд.	Полудков	Летов	18.03.86		Всероссийский институт "ОРГЭНЕРГЕСТРОЙ" отдел 9М-20		
М. спец	Воган	Летов	18.03.86				
Ст. инж	Кудиново	Летов	18.03.86				

## СОДЕРЖАНИЕ

стр.

Монтаж проводов и грозозащитных тросов	9
Общая часть . . . . .	9
Технологическая карта К-5-25-1	
Раскатка проводов и грозозащитных тросов с неподвижных раскаточных устройств . . . . .	37
Технологическая карта К-5-25-2	
Раскатка проводов и грозозащитных тросов с раскаточного прицепа . . . . .	51
Технологическая карта К-5-25-3	
Подъем грозозащитных тросов на металлические свободностоящие, металлические и железобетонные опоры на оттяжках при раскатке . . . . .	59
Технологическая карта К-5-25-4	
Подъем грозозащитных тросов на порталные железобетонные опоры с внутренними связями при раскатке . . . . .	65
Технологическая карта К-5-25-5	
Подъем проводов с гирляндами изоляторов на металлические порталные опоры на оттяжках при раскатке . . . . .	71
Технологическая карта К-5-25-6	
Подъем проводов с гирляндами изоляторов на металлические свободностоящие опоры при раскатке . . . . .	79

Униф. н. л. код. 23 517  
 Подписи и даты: ВЛ. Т. ШИВ. 17

Технологическая карта К-5-25-7  
 Подъем проводов с гирляндами изоляторов  
 на металлические промежуточно-угловые  
 порталные опоры типа ПУБ-20 на оттяжках  
 при раскатке . . . . . 86

Технологическая карта К-5-25-8  
 Подъем проводов с гирляндами изоляторов  
 на порталные свободностоящие железо-  
 бетонные опоры с внутренними связями  
 при раскатке . . . . . 93

Технологическая карта К-5-25-9  
 Подъем проводов с гирляндами изоляторов  
 на порталные железобетонные опоры на  
 оттяжках при раскатке . . . . . 99

Технологическая карта К-5-25-10  
 Подъем проводов без гирлянд изоляторов  
 на металлические порталные опоры на  
 оттяжках при раскатке . . . . . 107

Технологическая карта К-5-25-11  
 Подъем проводов без гирлянд изоляторов  
 на металлические свободностоящие опоры  
 при раскатке . . . . . 115

Технологическая карта К-5-25-12  
 Подъем проводов без гирлянд изоляторов  
 на порталные свободностоящие железо-  
 бетонные опоры с внутренними связями  
 при раскатке . . . . . 123

УИИЛ № 1020  
 23 517  
 Подписи и даты  
 Стор. 1020

Технологическая карта К-5-25-13

Подъем проводов без гирлянды изоляторов  
на порталные железобетонные опоры на  
оттяжках при раскатке . . . . . 130

Технологическая карта К-5-25-14

Натягивание, визирование и крепление  
грозозащитных тросов в анкерном пролете  
без промежуточных опор . . . . . 138

Технологическая карта К-5-25-15

Натягивание, визирование и крепление  
проводов в анкерном пролете без промежуточ-  
ных опор . . . . . 156

Технологическая карта К-5-25-16

Натягивание, визирование и крепление  
грозозащитных тросов в анкерном пролете  
с промежуточными опорами . . . . . 175

Технологическая карта К-5-25-17

Натягивание, визирование и крепление  
проводов в анкерном пролете с промежу-  
точными опорами . . . . . 185

Технологическая карта К-5-25-18

Натягивание, визирование и крепление  
грозозащитных тросов на участке ВЛ,  
ограниченном анкерно-угловой и  
промежуточной опорами . . . . . 197

Уч. № подл.  
23517

Подпись и дата  
Контр. инт. №

Технологическая карта К-5-25-19

Натягивание, визирование и крепление проводов на участке ВЛ, ограниченном анкерно-угловой и промежуточной опорами . . . . . 209

Технологическая карта К-5-25-20

Натягивание; визирование и крепление грозозащитных тросов на участке ВЛ, ограниченном промежуточной и анкерно-угловой опорами. . . . . 224

Технологическая карта К-5-25-21

Натягивание, визирование и крепление проводов на участке ВЛ, ограниченном промежуточной и анкерно-угловой опорами. . . . . 232

Технологическая карта К-5-25-22

Перекладка грозозащитных тросов без опускания ■■■■■ на промежуточных опорах. . . . . 242

Технологическая карта К-5-25-23

Перекладка проводов без опускания ■■■■■ на металлических опорах . . . . . 248

Технологическая карта К-5-25-24

Перекладка проводов без опускания ■■■■■ на порталных свободстоящих железобетонных опорах с внутренними связями . . . . . 255

Технологическая карта К-5-25-25

Перекладка проводов без опускания ■■■■■ на порталных железобетонных опорах на оттяжках . . . . . 261

Уч. № подл. 23517  
Подпись и дата  
Взят. инт. №

Технологическая карта К-5-25-26	
Перекладка проводов с опусканием на землю на порталных металлических опорах на оттяжках . . . . .	267
Технологическая карта К-5-25-27	
Перекладка проводов с опусканием на землю на металлических свободностоящих опорах . . . . .	275
Технологическая карта К-5-25-28	
Перекладка проводов с опусканием на землю на порталных свободностоящих железобетон- ных опорах с внутренними связями . . . . .	283
Технологическая карта К-5-25-29	
Перекладка проводов с опусканием на землю на порталных железобетонных опорах на оттяжках . . . . .	290
Технологическая карта К-5-25-30	
Установка дистанционных распорок на трех проводах фазы с монтажной тележки . . . . .	297
Технологическая карта К-5-25-31	
Установка дистанционных распорок на трех проводах фазы с телескопической вышки . . . . .	304
Технологическая карта К-5-25-32	
Монтаж петель шлейфов на анкерно-угловых металлических опорах У1 <sup>К</sup> и У2 <sup>К</sup> . . . . .	310
Технологическая карта К-5-25-33	
Монтаж петель шлейфов на анкерно-угловых металлических опорах типа У1 и У2 . . . . .	317

Технологическая карта К-5-25-34

Устройство якоря для временного промежуточного  
крепления грозозащитного троса в обводненных  
грунтах . . . . . 325

Технологическая карта К-5-25-35

Устройство якоря для временного промежуточного  
крепления проводов в обводненных грунтах . . . . . 332

Технологическая карта К-5-25-36

Устройство якоря для временного промежуточного  
крепления грозозащитного троса в необводненных  
грунтах . . . . . 340

Технологическая карта К-5-25-37

Устройство якоря для временного промежуточного  
крепления проводов в необводненных грунтах . . . . . 348

Ушб. № подл.	29517
Подпись и дата	
С. И. Шиб. С.	



Технологические карты

ВЛ 500 кВ

Монтаж проводов и грозозащитных тросов

K-5-25

Общая часть

I. В настоящий сборник включены технологические карты, охватывающие комплекс работ по монтажу проводов и грозозащитных тросов на ВЛ.

Расположение карт в сборнике указано ниже в таблицах

Вид работ	Тип промежуточных опор					
	ПБ I+5	Р	ПДБ	ПБ 500-I	ПБ 500-5Н	
Раскатка проводов и тросов	ПБ с неподвижных устройств					
		K-5-25-1 лист 37			K-5-25-2 лист 37	
		K-5-25-3 лист 39			K-5-25-4 лист 39	
Подъем на опоры	про с гириями до без гирияд	K-5-25-5 лист 77	K-5-25-6 лист 79	K-5-25-7 лист 80	K-5-25-8 лист 83	
		K-5-25-10 лист 107	K-5-25-11 лист 115		K-5-25-13 лист 123	
Пере- клад- ка	про с опусканием на землю до без опускания	K-5-25-22 лист 242				
		K-5-25-26 лист 267	K-5-25-27 лист 275		K-5-25-29 лист 290	K-5-25-28 лист 283
		K-5-25-23 лист 248			K-5-25-25 лист 267	K-5-25-24 лист 255

В таблице выделены предпочтительные технологические варианты по подъему и перекладке проводов.

Лист № 23517  
Подпись и дата

Формат А4

Вид работ		Тросы	Провода
Натягивание, визирование и крепление в пролетах	А - А	<u>К-5-25-14</u> лист 138	<u>К-5-25-15</u> лист 156
	А - П...П - А	<u>К-5-25-16</u> лист 175	<u>К-5-25-17</u> лист 185
	А - П	<u>К-5-25-18</u> лист 197	<u>К-5-25-19</u> лист 209
	П - А	<u>К-5-25-20</u> лист 224	<u>К-5-25-21</u> лист 232
Устройство якорей для промежуточной поданкеровки	в необходимом грунте	<u>К-5-25-36</u> лист 340	<u>К-5-25-37</u> лист 348
	в обводненном грунте	<u>К-5-25-34</u> лист 325	<u>К-5-25-35</u> лист 332
Установка распорк	с тележки	-	<u>К-5-25-30</u> лист 297
	с вышки	-	<u>К-5-25-31</u> лист 304
Монтаж шлейфов	На опорах У1 <sup>к</sup> , У2 <sup>к</sup>	-	<u>К-5-25-32</u> лист 310
	На опорах У1, У2	-	<u>К-5-25-33</u> лист 317

2. Карты разработаны для монтажа сталеалюминиевых проводов сечением до 500/64 мм<sup>2</sup> ( по три в фазе) и грозозащитных тросов марки С-70 на ВЛ, сооружаемых на унифицированных и типовых опорах.

УИФ. № подл. 23517  
 Подпись и дата

Формат А4

3. Конструкции натяжного и поддерживающего крепления проводов и грозозащитных тросов приняты по типовому проекту № 3516 тм , альбом IV ОДП института "Энергосетьпроект" и приведены на рис. 0-1, 0-2, 0-3, 0-4 , 0-5, 0-6, 0-7.

4. Схемы опор приняты согласно каталогу № 5713 тм-т 3 института "Энергосетьпроект", выпуск 1985 года и приведены на рис. 0-8, 0-9 , 0-10, 0-11, 0-12, 0-13, 0-14 , 0-15, 0-16.

5. До начала монтажа проводов и грозозащитных тросов должны быть выполнены следующие работы, не учитываемые настоящими технологическими картами:

5.1. Установка, выверка, полное закрепление и заземление всех опор в пролете, подлежащем монтажу.

5.2. Переустройство пересечений согласно проекту.

5.3. Расчистка трассы ВЛ от леса, кустарника, валунов и других предметов, мешающих производству монтажных работ.

5.4. Комплектование арматуры, и изоляторов с отбраковкой согласно техническим условиям.

6. В длинных анкерных пролетах рекомендуется вести монтаж проводов и грозозащитных тросов участками протяженностью не более 6 км с промежуточной поданкерровкой за временные якоря.

При выборе места для устройства якорей следует избегать их расположения в затопляемых поймах и на косогорах.

7. Опрессовку соединительных и натяжных зажимов, а также термосварку при монтаже проводов и грозозащитных тросов следует вести в соответствии с технологическими картами К-5-24 .

8. Время нахождения проводов в раскаточных роликах до перекладки и в зажимах без установки гасителей вибрации не должно превышать 20 суток.

9. Картами предусмотрен монтаж проводов и грозозащитных тросов

Инв. № подл.  
23577  
Подпись и дата  
Игорь. инт. 86

ВЛ-Т(К-5-25) Лист  
11

Формат А4

специализированными звеньями комплексной бригады при поточном строительстве ВЛ.

Состав комплексной бригады (без вспомогательных работ)

Электролинейщик	6 р (бригадир)	- 1 чел.
Электролинейщик	5 р	- 6 чел.
Электролинейщик	4 р	- 4 чел.
Электролинейщик	3 р	- 10 чел.
Машинист трактора	6 р	- 4 чел.
Машинист телевышки	5 р	- 2 чел.
Шофер бригадной машины		- 2 чел.

-----  
ИТОГО 27 чел.

Состав звеньев указан в технологических картах по видам работ. Количество звеньев определяется в зависимости от сроков строительства на основании показателей трудоемкости.

10. Техничко-экономические показатели подсчитаны, исходя из односменной работы (продолжительность смены 8,2 часа) на равнинной незаболоченной местности в летний период.

Для составления калькуляций трудовых затрат использован сборник ЕНиР 23 выпуск 3 "Воздушные линии электропередачи и строительные конструкции открытых распределительных устройств напряжением 35 кВ и выше" (I редакция) Энергостройтруд. Москва 1983 г, Сборник ЕНиР 2 выпуск I "Механизированные и ручные работы". Стройиздат. Москва 1980 г. и сборник ЕНиР 24 "Такелажные работы". Стройиздат. Москва 1973 г.

11. При привязке технологических карт к конкретному объекту необходимо уточнить отдельные технологические операции, объемы работ, калькуляции трудовых затрат, расход эксплуатационных материалов в соответствии с проектом ВЛ, условиями строительства и рельефа местности и обеспечить соблюдение требований техники безопасности.

ВЛ-Т(Н-5-25)

Лист  
12

Формат А4

Инв. № подл. 23517  
Подпись и дата  
Взам. инв. №

12. При строительстве ВЛ в усложненных условиях, отличающихся от предусмотренных технологическими картами, к затратам труда и механизмов следует применять следующие поправочные коэффициенты

Вид работы	Особые условия	Поправочный коэффициент
Раскатка проводов и тросов	на болотистой местности	1,75
	через овраги или кустарники	1,3
	по глубокому снегу (более 0,5м)	1,25
	в горной местности	1,85
Подъем проводов и тросов на промежуточные опоры	в болотистой местности	1,75
Натягивание, визирование и закрепление проводов и тросов	по просеке и кустарникам	1,1
	в горной местности и на косо-горах	1,4
Сборка гирлянд изоляторов и перекладка проводов с опусканием на землю	в болотистой местности	1,75
Разработка котлованов под временные якоря	при глубине промерзания до 0,5 м	1,3
	0,75 м	1,4
	1,0 м	1,5
	1,5 м	1,6
Установка временных якорей	в заболоченных местах	1,4
Монтаж проводов и тросов	в зимние месяцы для температурных зон согласно классификации, приведенной в общей части ЕНиР	1,08
	1 (январь-февраль)	1,13
	2 (декабрь-март)	1,19
	3 (ноябрь-март)	1,27
	4 (ноябрь-март)	1,29
	5 (ноябрь-март)	1,41
6 (октябрь-апрель)		

Укв. № 23517  
 Подпись и дата  
 23517

13. В сводную ведомость технико-экономических показателей включены приведенные к I км ВЛ трудовые затраты и продолжительность работ по монтажу проводов и грозозащитных тросов на линии электропередачи с анкерными пролетами длиной до 6 км.

Показатели по опрессовке соединителей приняты по <sup>СБОРНИКУ</sup> технологическим картам К-5-24. Количество соединений на I км для провода - 3, для грозозащитного троса - I.

Общая продолжительность работ по монтажу проводов и тросов определяется при составлении календарного графика с учетом совмещения операций.

14. При монтаже проводов и грозозащитных тросов должны соблюдаться правила техники безопасности, определенные следующими нормативно-техническими документами:

СНИП-4-80. Правила производства и приемки работ. Техника безопасности в строительстве;

Правила техники безопасности при производстве электромонтажных работ на объектах Минэнерго СССР;

Правила устройства и безопасной эксплуатации грузоподъемных кранов Госгортехнадзор СССР;

Инструктивные указания по технике безопасности при эксплуатации тракторов и других механизмов, смонтированных на базе тракторов. Информэнерго 1977 г.

а также конкретные требования по безопасности труда, изложенные непосредственно в технологических картах.

15. Особое внимание необходимо обратить на соблюдение следующих требований безопасности труда:

15.1. Не допускается использование промежуточных опор и фундаментов под ними в качестве временных якорей.

15.2. При подъеме, натягивании и визировании проводов и тросов

Учв. № подл. 23574  
Подпись и дата  
С.И.И.И.

запрещается находиться под ними и тяговыми тросами, а также рядом с опорами и тяговыми механизмами.

15.3. При натягивании проводов и тросов для визирования должна быть обеспечена двухсторонняя связь между рабочими, осуществляющими наблюдение за подъемом проводов и тросов в пролете, прохождением соединительных зажимов по раскаточным роликам, пересечением дорог и других препятствий.

15.4. До окончательного закрепления провода (грозозащитного троса) на стойках анкерно-угловых опор перекладку, установку дистанционных распорок в анкерном пролете не производить.

15.5. Перекладку проводов без опускания запрещается производить, находясь на гирлянде изоляторов; работы следует выполнять с монтажной лестницы, люльки или монтажной вышки.

15.6. Провода и тросы отдельных смонтированных участков длиной 3 км должны закорачиваться и заземляться.

15.7. При заземлении (заедании) проводов (тросов) в блоках освобождать их тяжением лебедки или ходом трактора запрещается.

15.8. При работе на траверсах опор карабин монтажного (предохранительного) пояса должен крепиться к металлоконструкциям таким образом, чтобы не стеснять движений работающего.

16. Дополнительные требования техники безопасности, связанные с конкретными условиями производства работ (работа на действующем предприятии и в зоне влияния действующей ВЛ, рельеф местности и погодно-климатические условия, работы в условиях недостаточной видимости и в зоне пересечения с инженерными коммуникациями и т.п.) должны быть оговорены в ППР при привязке технологических карт к объекту.

Умв. № подл. 23517  
Подпись и дата  
Безм. инв. №

ВЛ-Т(К-5-25)

Лист

15

Формат А4

17. Набор приспособлений, инструмента, такелажа и инвентаря для монтажа проводов и грозозащитных тросов (на I бригаду) \*)

Наименование	Тип	Марка, ГОСТ	Кол. шт.	Примечание
Аптечка	индивидуальная	23267-78	2	
Аппарат	смазочный	АСТ-3	1	компл. для антикорроз. смазки грозозащитн. тросов
Аппарат	смазочный	АСТО	1	то же компл. стальных канатов
Бак и кружка	питьевые	ТУ-34-594-70	4	
Бинокль	8-ми кратный	7048 #8I	4	
Блок	малогабаритный	г.п. 0,5 тс	2	Дмитровский SMS
Стяжка	монтажная	17I.00.00.000 № 09С	4	
Ведро	оцинкованное		2	
Динамометр	монтажный	13837-79	1	
Ерш	стальной		9	
Зубило	слесарное	72II-72	16	
Канат $\phi$ 20-24	пеньковый	483-75	125 кг	
Канистра	металлическая	5I05-82	4	для бензина
Каска	защитная	I2.4.087-80	40	
Ключ, размер зева, мм	гаечный	2839-80 E		
22x24			9	
27x30	то же	то же	9	
32x36	"	"	9	

\*) Принято по "Табель средств малой механизации для механизированных колонн по строительству ВЛ 35-II50 кв Том I", выпущенный Одесским филиалом ОЭС. 1985 г.

Лист № подл.  
23577

Подпись и дата



## Продолжение

Наименование	Тип	Марка ГОСТ	Кол. шт.	Примечание
Ключ, размер зева, мм 36x41	гаечный	2839-80Б	9	
41x46	то же	то же	9	
46x50	" "	" "	9	
Ключи, набор № 2	гаечные		2 компл.	
Ключ	гаечный, ВНИИМИНСТАНКО- разводной	ПРОМ	4	
Кувалда	кузнечная	II408-75	9	
Круглогубцы	монтерские	TU34-2II2-68	2	
Лазы	универсальные		2 компл.	для подъема на ж/б опоры
Линеметатель		АЛ-1А	1	Краснозаводской химический 3-д
Лопата	копальная	ЛКО-1 3620-76	16	
Лом	строительный	ЛО-28 I405-83	8	
Лом	гвоздодерный	ЛГ-20 I405-83	1	
Метр	складной	TU II2-156-76	6	
Молоток	слесарный	2310-77	5	
Напильник	трехгранный	I465-80	4	
Напильник	плоский	I465-80	4	
Ножницы	слесарные	TU 34-27I645-77	2	
Нож	кабельный	МКА-1М	2	
Набор инструмента	монтерский	ММ-64	3	
Отвес	строительный	ОТ-200 7948-80	3	
Отвертка	слесарно- монтажная	I7199-7I	5	

ВЗ-н. шт. 16

Подпись и дата

Лист № 17  
23517

ВЛ-Т(К-5-25)

Лист

17

Формат А4

## Продолжение

Наименование	Тип	Марка ГОСТ	Кол. шт.	Примечание
Очки	защитные	И2.4.003-80	4	
Кусачки	монтерские	7282-75	12	
Перчатки	резиновые, диэлектрические	20010-74	19	
Пила	поперечная	979-70	2	
Плоскогубцы	комбинированные	5547-75	15	с изолирующими рукоятками
Полотно	ножовочное	6645-68	90	для металла
Подшлемник	х/б		40	
Контейнер	металлический	И6.786.00.00.000 КФ 080	2	для хранения метизов и ар- матуры
Рулетка	металлическая	Р8-10 7502-80	4	
Рулетка	металлическая	Р8-20 7502-80	4	
Лестница	разборная	НФ 080		для подъема на ж/б опоры
Рамка	ножовочная	И7270-71	8	
Сани	г.п. 5 т	0М-205223	4	
Сумка			12	для бригадного инструмента
Теодолит	геодезический	Т-30 И0529-79	1 компл.	со штативом
Термометр	наружный	ТБН-2	2	предел измерен. ± 500С
Топор	строительный	И8578-73	4	
Механизм	монтажный	МР-34 ДЭМЗ		для резки про- водов и тросов
Уровень	строительный	УС1-306 94Г6-76	2	
Флажок	сигнальный		9	

Инв. № инв. 23514  
Подпись и дата Вруч. инв. №

ВЛ-Т(К-5-25)

Лист  
18

Формат А4

Продолжение

Наименование	Тип	Марка, ГОСТ	Кол. шт.	Примечание
Заземление	переносное	ШЗП ТУ 16-538-232-74	70	Тройкикий ЭМЗ
Штанга	оперативная		25	для наложения переносного заземления
Заземлитель	винтовой		16	
Штангенциркуль	универсальный	ШЦ-I-125 166-80	2	
Щетка	стальная	ТУ 494-01-104-76	4	
Щипцы	монтажные	МИ-38 МО СЕТЬ ВПО СЭСИ	6	для установки защитной в изоляторы

Уч. № подл.  
23517

Подпись и дата  
Взнос. инв. №

ВЛ-Т(К-5-25)

Лист  
19

Формат А1

18. Сводная ведомость технико-экономических показателей по монтажу проводов и тросов на I км ВЛ

Наименование работ	Трудозатраты, чел.-дн.			
	Продолжительность, см.			
	Тип промежуточной опоры			
	ПБ I+5	ПБ 500-I, 3	P	ПБ 500-5Н, 7Н
Раскатка проводов и тросов с неподвижных устройств с подъемом на промежуточные опоры				
а) без гирлянд	$\frac{17,8}{2,2}$	$\frac{17,8}{2,2}$		
б) с гирляндами			$\frac{21,6}{2,7}$	
Раскатка проводов и тросов с тележек с подъемом на промежуточные опоры без гирлянд				$\frac{6,71}{0,8}$
Визирование и натягивание				
а) проводов	$\frac{6,8}{0,7}$	$\frac{6,8}{0,7}$	$\frac{6,8}{0,7}$	$\frac{6,8}{0,7}$
б) тросов	$\frac{0,7}{0,08}$	$\frac{0,7}{0,08}$	$\frac{0,7}{0,08}$	$\frac{0,7}{0,08}$
Перекладка проводов				
а) с опусканием на землю и установкой распорок	$\frac{20,5}{5,13}$	$\frac{20,5}{5,13}$	<del>7,6</del>	$\frac{20,8}{5,13}$
б) без опускания на землю			$\frac{7,6}{2,7}$	
Перекладка тросов	$\frac{1,62}{0,54}$	$\frac{1,62}{0,54}$	$\frac{1,62}{0,54}$	$\frac{1,62}{0,54}$
Установка распорок с тележки			$\frac{11,0}{2,75}$	
Монтаж шлейфов	$\frac{2,6}{0,5}$	$\frac{2,6}{0,5}$	$\frac{2,6}{0,5}$	$\frac{2,6}{0,5}$
Опрессовка соединительных зажимов				
а) на проводах и тросах	$\frac{1,01}{0,5}$	$\frac{1,01}{0,5}$	$\frac{1,01}{0,5}$	$\frac{1,01}{0,5}$
<b>Итого трудозатрат, чел.-дн.</b>	<b>51,03</b>	<b>51,0</b>	<b>52,93</b>	<b>40,24</b>

Показатели подсчитаны для проводов сечением 500/64 мм<sup>2</sup> и тросов марки С-70 при пролете до 6 км.  
 Количество промежуточных опор на I км - 2,7 шт., количество анкерно-угловых опор на I км - 0,2 шт.  
 Общая продолжительность работ по монтажу проводов и тросов определяется при составлении календарного графика с учетом совмещения операций.  
 Анкерно-угловые опоры типа У. Показатели по опрессовке приняты согласно ~~абз. 1~~ К-5-24, количество соединений на I км для ~~провода~~ провода - 3, троса - 1.

Вид. № подл. 23517  
 Подпись и дата Инв. №

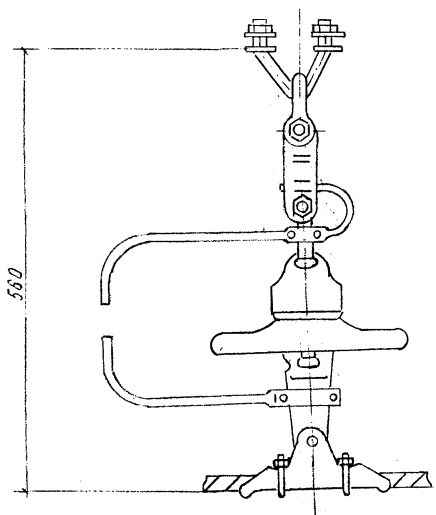


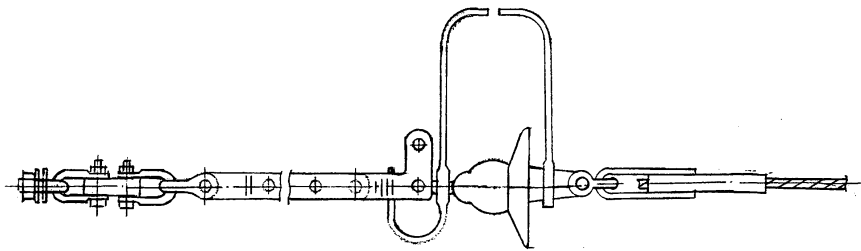
Рис. 0-1. ПОДДЕРЖИВАЮЩЕЕ КРЕПЛЕНИЕ ГРДЗОЗА  
ЩИТНОГО ТРОСА

(По типовому проекту ОДП-ЭСП 35/16 тм альбом IV)

Шифр по кат. Листы и детали. Взам. шифр №  
23517

ВЛ-Т(К-5-25) Лист  
21

Изм. № подл.	Подпись и дата	Взам. инв. №
23517		



ВЛ-Т(К-5-25)

Рис. 0-2. Натяжное крепление грозозащитного троса  
(по типовому проекту ОДП ЭСП 3516 тм, Альбом IV)

Качество

Формат А1

Лист  
22

Ф 4 ГОСТ 21.103-78

Шифр № подл.	Подпись и дата	Взам. шиф. №
23517		

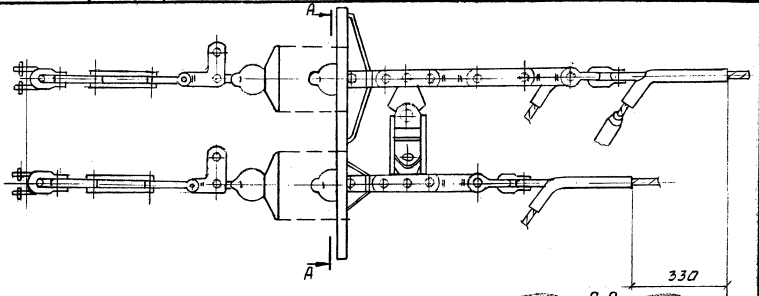
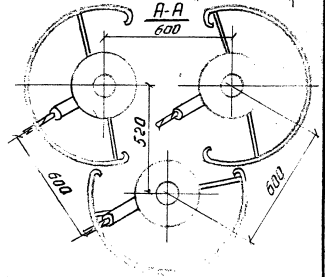


Рис. 0-3. Гирлянда натяжная  
3-х цепная.  
(По типовому проекту ОДП ЭСП  
3516 тм, альбом IV)



М.Э.С. 2517-30 Р. Ч. 1 Т. 500  
Копировать  
ВЛ-Т(К-5-25)  
Формат А4  
Лист  
23

Ф. 4  
Лист 24, 103-11

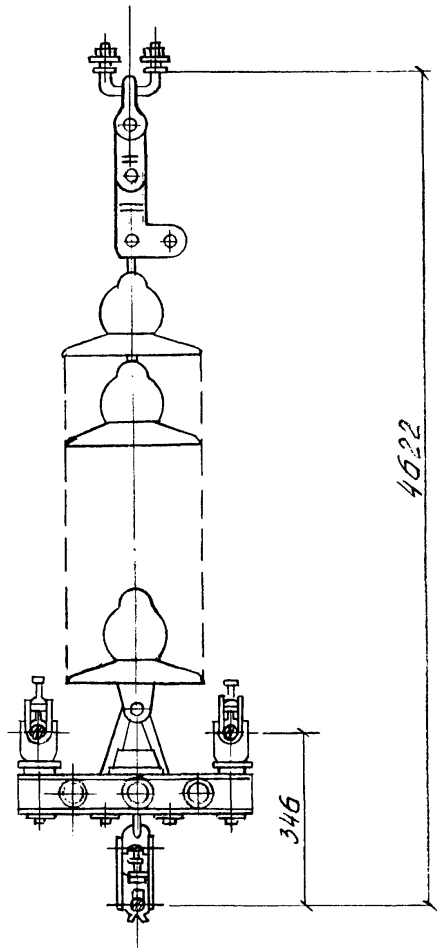


Рис. 0-4. Сирлянда поддерживающая  
одноцепная  
(По типовому проекту ОДП-ЭСП 3516 тм, Альбом IV)

Изм. № подл. 23574  
 Изменения и дополнения к чертежам  
 23574

ВЛ-Т(К-5-25) Лист 24



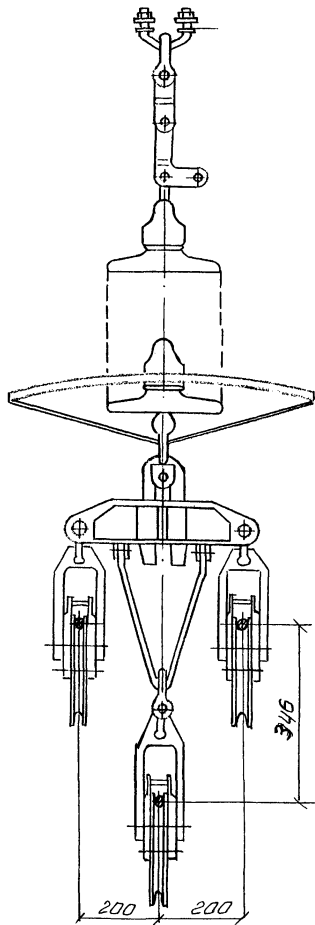


Рис. 0-5 Гирлянда поддерживающая одноцелная  
 для промежуточно-угловых опор  
 (по типовому проекту ДПН ЭСП 3516тм, альбом IV)

Шифр модели 23517  
 Подпись и дата  
 Взам. инв. №

ВЛ-Т(К-5-25) Лист 25

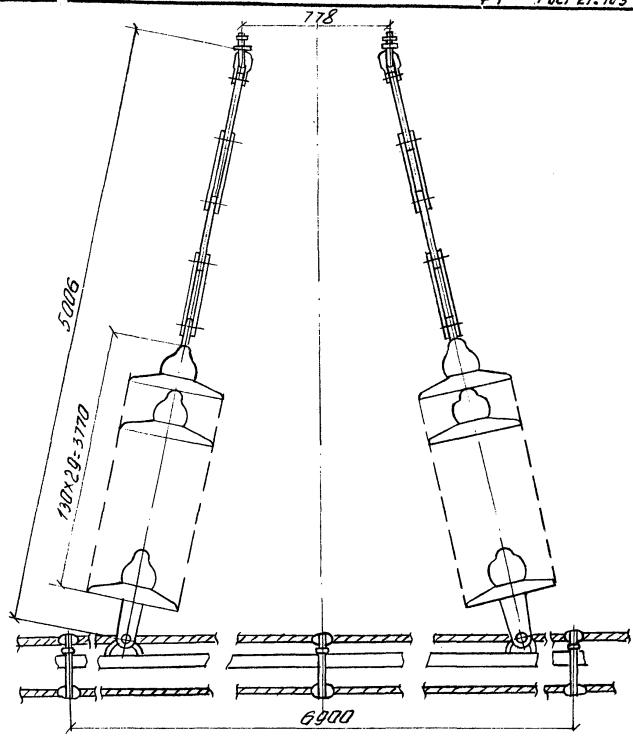


Рис. 0-6. Гирлянда поддерживающая  
 двухцепная для встройки шлейфа  
 (По типовому проекту ОДП, ЭСП 3576 тм, Альбом IV)

Инв. № подл. 23517  
 Подпись и дата  
 Взам. инв. №

ВЛ-Т(К-5-25) Лист 26

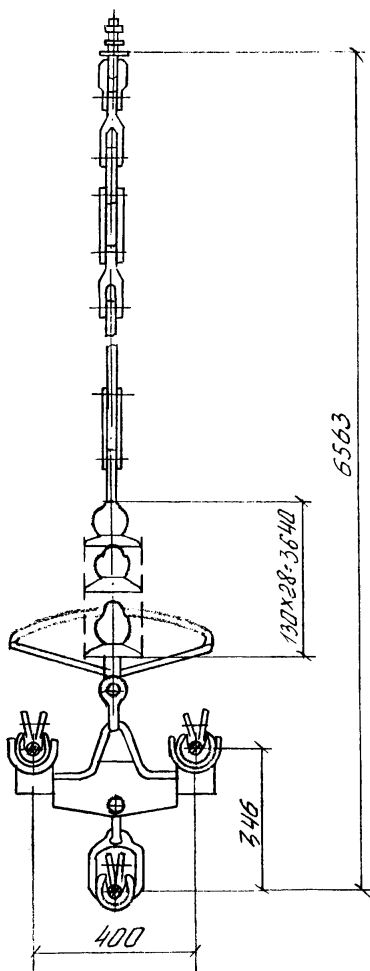


Рис. 0-7. Ширянда поддерживающая одноцепная  
для обводки шлейфа  
(По типовому проекту ОДП ЭСП 3516 тм, Альбом IV)

Шифр изделия, Порядк. и дата Вых. шифра

23517

ВЛ-Т(К-5-25)

Лист  
27

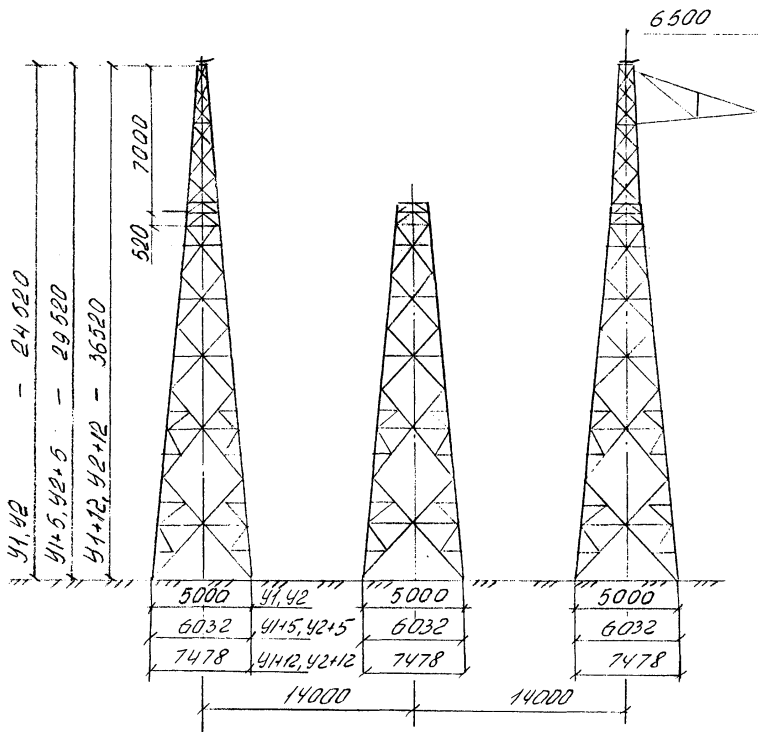


Рис. 0-8. Анкерно-угловые опоры типа 41, 42

Шифр подл. 23517  
 Издательство  
 Взам. инв. №

ВА-Т(К-5-25) 28

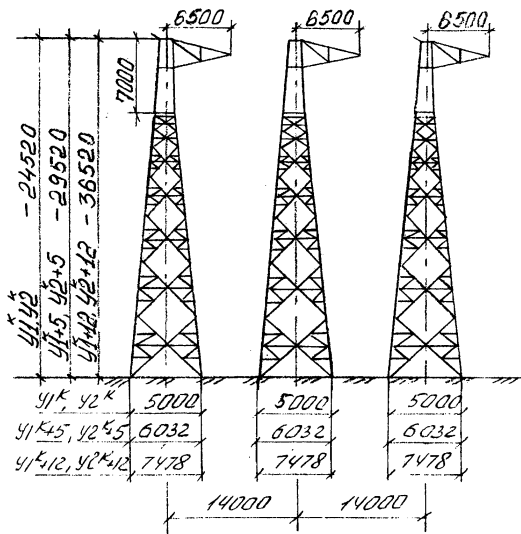


Рис. 0-9. Анкерно-угловые опоры типа 41<sup>k</sup>, 42<sup>k</sup>

Лин. № подл. 23514  
 Подпись и дата  
 ЧМ. ШР. №

ВА-Т(К-5-25)

Стр.  
 29

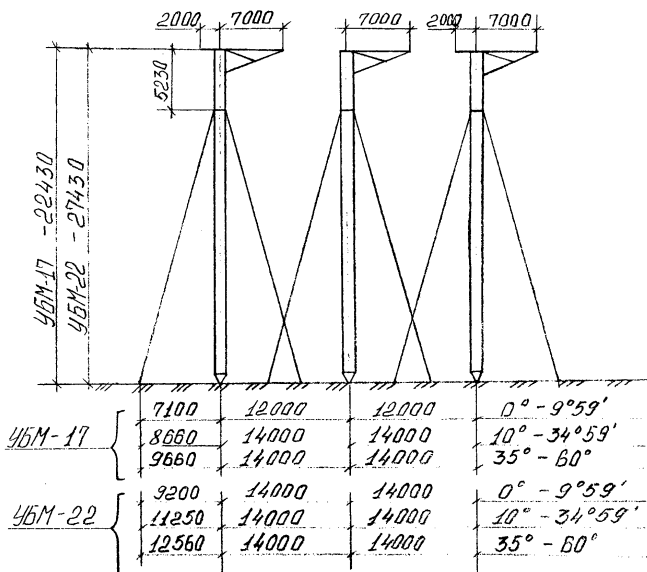


Рис. 0-10. Анкерно-угловые металлические опоры на оттяжках типа УБМ-17 и УБМ-22

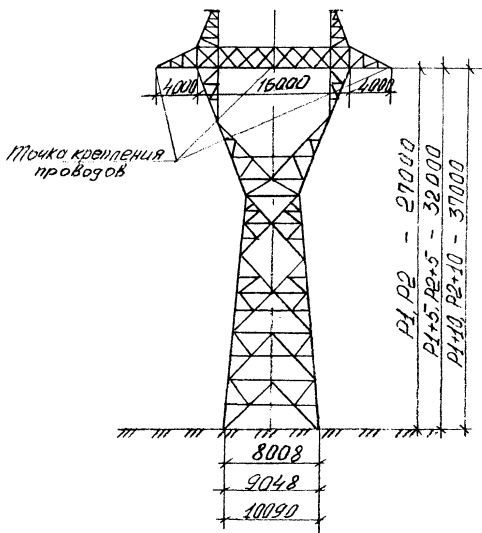


Рис. 0-11. Промежуточные металлические опоры типа P1, P2

Шифр проекта  
2351X

Подпись и дата  
В.И.И.И.И.И.

ВА-Т(К-5-25)

Стр.  
31

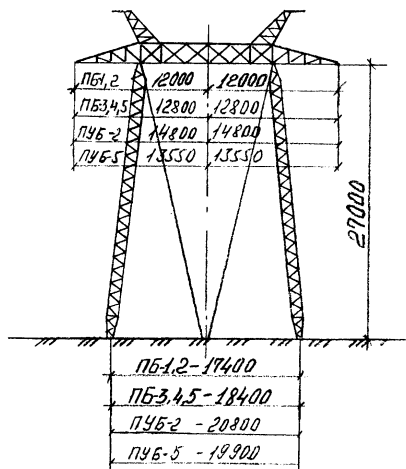


Рис. 0-12 Промежуточные и промежуточно-угловые металлические опоры ПБ и ПЧБ

Лист № подл. 23614  
Подпись и дата С. И. И. №

ВЛ-Т(К-5-25)

Стр.  
32



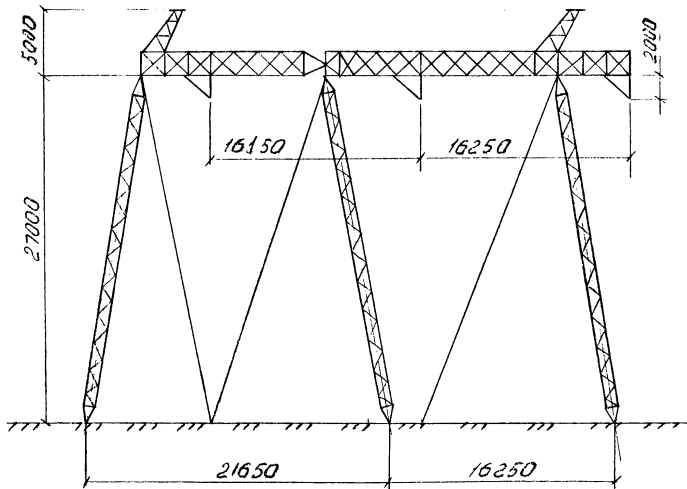


Рис. 0-13 Промежуточно-угловая металлическая опора типа ПУБ-20.

Изм. № подл. Подпись и дата

28514

ВЛ-7(К-5-25)

Лист

33

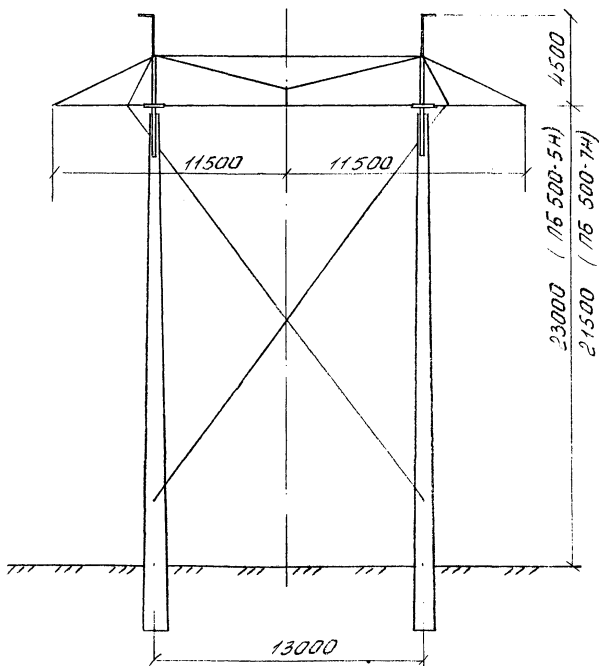


Рис. А-14 Промежуточные железобетонные опоры типа ПБ 500-5Н и ПБ 500-7Н

Изм. № подл. 2357X  
 Подпись и дата. Взам. Инв. №

ВА-7(К-5-25) Лист 34

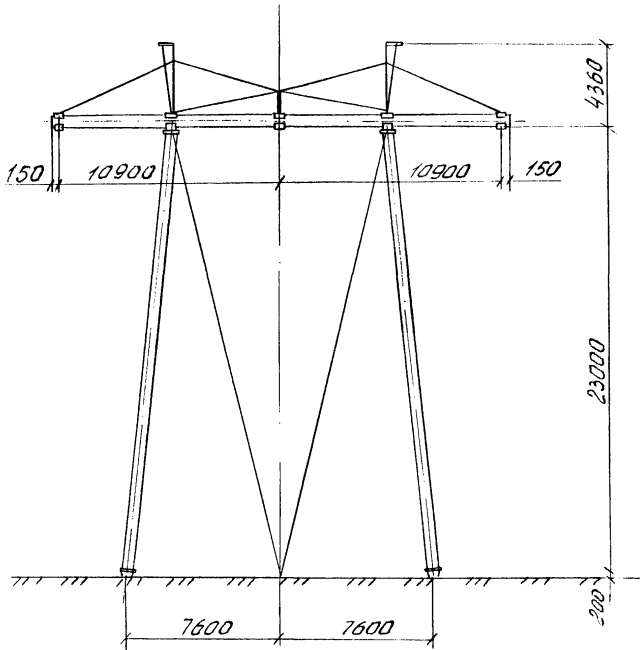


Рис. 0-15 Промежуточная железобетонная опора типа ПБ 500-1

Шифр подл.  
23517

М. ДЭС 2516-Р6 П-471 + 500

ВА-Т(К-5-25)

Копирован

Лист

35

Формат И1

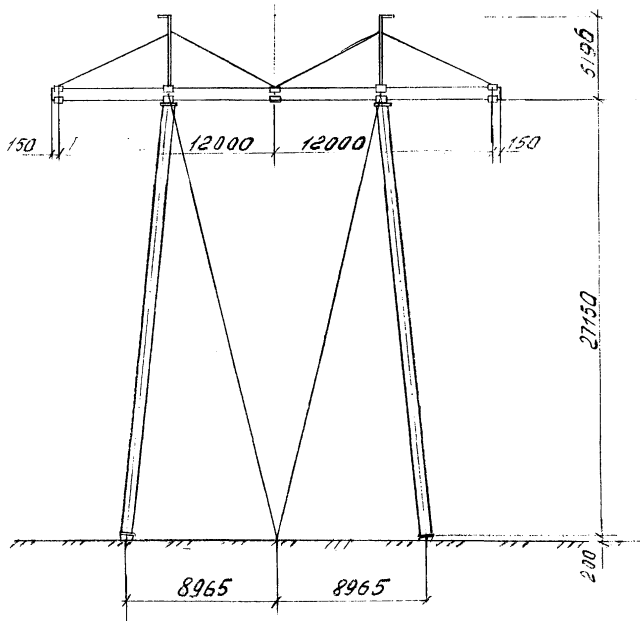


Рис. 0-16 Промежуточные железобетонные опоры типа ПБ500-3.

Лист № подл. 23517  
 Подпись и дата  
 23.05.74

ВА-Т(К-5-25) 36

Технологическая карта

ВЛ 500 кВ

Подъем проводов с гирляндами изоляторов на порталные свободностоящие железобетонные опоры с внутренними связями при раскатке.

К-5-25-8

I. ОБЛАСТЬ ПРИМЕНЕНИЯ

I.1. Технологическая карта разработана на подъем проводов в раскаточных роликах с гирляндами изоляторов на промежуточные железобетонные порталные опоры типа ПБ 500-5Н, ПБ 500-7Н с внутренними связями при раскатке, осуществляемой согласно технологической карте К-5-25-2.

Схемы опор представлены в общей части настоящего сборника.

I.2. Принятая в карте технология подъема проводов с гирляндами изоляторов соответствует выполнению работ по перекладке проводов и установке дистанционных распорок без опускания проводов на землю.

I.3. В состав работ, рассматриваемых картой, входят :

I.3.1. Сборка поддерживающих гирлянд .

I.3.2. Подъем проводов в раскаточных роликах и закрепление их на траверсе опоры.

I.3.3. Отсоединение и присоединение внутренних связей.

2. ОРГАНИЗАЦИЯ И ТЕХНОЛОГИЯ РАБОТ

2.1. До начала подъема проводов должна быть выполнена раскатка их в пролете, а на пикет завезены изоляторы и сцепная арматура поддерживающих гирлянд.

2.2. Подъем и закрепление проводов в раскаточных роликах с гирляндами изоляторов производится с помощью трактора Т-130М с лебедкой ЛН-8 или другим трактором тягового класса 10 т.с.

Ц. № 157  
23517

2.3. Технологическая последовательность производства работ.

2.3.1. Собрать гирлянды изоляторов и присоединить к ним спелную арматуру.

2.3.2. Подвесить на траверсе и тросостойке промежуточной опоры монтажный и отводной блоки, запасовать в них такелажный трос (см. рис. 8-1 ).

2.3.3. Уложить провода фазы в раскаточные ролики и присоединить коромысло подвесы к гирляндам изоляторов.

2.3.4. Поднять и закрепить провода с гирляндами на опору в последовательности: крайняя фаза—средняя фаза—крайняя фаза.

2.3.5. Перед подъемом проводов средней фазы внутренние связи разомкнуть и восстановить их сразу после закрепления гирлянды на траверсе опоры.

2.4. При производстве работ по подъему проводов следует руководствоваться указаниями по технике безопасности, изложенными в п. 14, 15, 16 общей части.

Особое внимание обратить на следующее.

2.4.1. Вр время подъема проводов тяговый механизм запрещается устанавливать под проводами и гирляндой изоляторов.

2.4.2. На время подъема проводов на опору движение раскаточного принципа должно быть приостановлено, провода должны свободно сходиться с барабанов.

2.4.3. При работе на высоте электролинейщик должен страховаться фалом монтажного пояса за траверсу опоры.

2.5. Работы по подъему проводов на опору выполняются звеном рабочих по раскатке проводов (тросов).

Шифр подл. 23517

23517

ВЛ-Т(К-5-25)

Лист  
94

2.6. Калькуляция трудовых затрат

на одну единицу

Обоснование	Наименование работ	Ед. изм.	Норма времени на ед. измерения чел.-ч.		Объем работ	Трудозатраты чел.-ч.	
			Эл.лин.	Маш.		Эл.лин.	Маш.
ЕННР 23-3-19 табл.2, стр.23	Сборка изоляторов в гирляндах (26 изоляторов)	гирлянда изоляторов	1,4	-	3	4,2	-
ЕННР 23-3-20 Г, табл.5 стр.3 п. "д" и "е" к=2 для маш. автотелевизионки по примеч.3	Подъем 9-ти проводов на промежуточную опору	И опора	5,00	0,71х3=1,42	1	5,00	0,71
ЕННР 23-3-16 табл.2 п. "з" "д" (применительно) к=0,4 - на отсоединение.	Отсоединение и присоединение воздушных связей	И связь	0,4х0,84=0,34	1,2	2	2,4	0,71
Итого:						11,6	0,71

Общие трудозатраты составляют: 12,31 чел.-ч.

№ 23517-50-411-500  
 Козирова  
 ВА-Т(К-5-25)  
 Формат 11

№ 1001 23-3-16-12

### 3. ТЕХНИКО-ЭКОНОМИЧЕСКИЕ ПОКАЗАТЕЛИ НА ОДНУ ОПОРУ

Показатели	Подъем проводов на промежуточную опору
Трудоемкость, чел.дн.	1,50
Работа механизмов маш.см.	0,09
Численность звена, чел.	0
Продолжительность подъема проводов, смен	0,18

### 4. МАТЕРИАЛЬНО-ТЕХНИЧЕСКИЕ РЕСУРСЫ

4.1. Потребность в основных машинах, оборудовании, приспособлениях, инструменте и инвентаре (на одно звено).

Наименование	Тип	Марка, ГОСТ	Кол. шт.	Примечание
Трактор	гусенич.	T-130M	1	учтен в техн. карте К-5-25-2
Блок	монтажный	МИР-8 МО СКТБ ВПО СЭСИ	2	
Ролик	раскаточн.	МИР-7 МО СКТБ ВПО СЭСИ	9	
Скоба	двойная трехклапчатая	СКТ-7 МО СКТБ ВПО СЭСИ	9	

ВЛ-Т(К-5-25)

Лист

96

Шифр № инв. 23517

23517



Продолжение				
Наименование	Тип	Марка, ГОСТ	Кол. шт.	Примечание
Звено	промежуточ- ное	ПРТ-12 МО СКТБ ВПО СЭСИ	3	
Коромысло		К-3 <i>по типу</i> черт. 298ВЛ-ППР1 <i>лист 10</i>	3	
Захват		<i>ПРТ-12</i> черт. 298ВЛ-ППР1 л 9	1	
Скоба	монтажная	СК-12 2724-72	1	
Скоба	монтажная	СК-16 2724-72	3	
Трос $\varnothing$ 17,5 мм	такелажн.	канат лебедки трактора <i>3071-80</i>	1	$l=150$ м
Строп	кольцевой	СКК-1-1,6 1500 25573-82	1	
Строп	кольцевой	СКК-1-1,6 2500 25573-82	1	

## 4.2. Потребность в эксплуатационных материалах

Наименование	Норма на один час работы, кг	Количество на одну опору, кг
Дизельное топливо		
Трактор Т-150А	8,0	6,6
Дизельная смазка		
Трактор Т-150А	0,4	0,3

ВЛ-Т(К-5-25)

Лист

97

Инв. № подл. 23577  
Подпись и дата

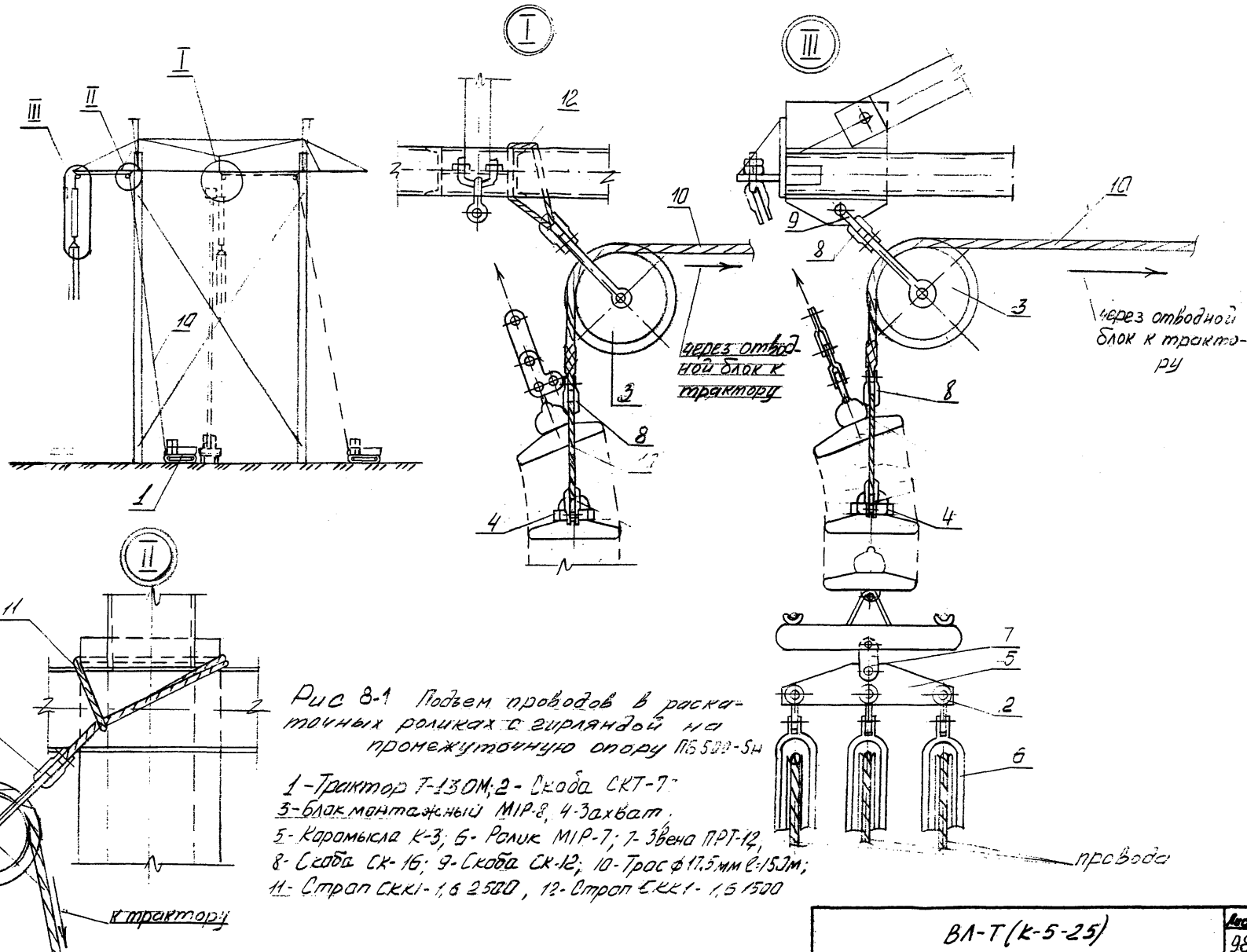


Рис 8-1 Подъем проводов в раскаточных роликах с гирляндой на промежуточную опору П6500-54

- 1-Трактор Т-130М; 2-Скоба СКТ-7;
- 3-блок монтажный МПР-8; 4-Захват;
- 5- Карамысла К-3; 6- Ролик МПР-7; 7- Звено ПРТ-12;
- 8- Скоба СК-16; 9- Скоба СК-12; 10- Трос  $\phi 17,5$  мм  $\epsilon=152$ м;
- 11- Строп СКК1-1,6 2500, 12- Строп СКК1-1,5 1500

Инв. № 23517  
 020 43/07-80 МТ-842 г 500